

VEVOR[®]

TOUGH TOOLS, HALF PRICE

Technical Support and E-Warranty Certificate www.vevor.com/support

Patient Transfer Chair

MODEL:XFL-QX-YW07

We continue to be committed to provide you tools with competitive price.

"Save Half", "Half Price" or any other similar expressions used by us only represents an estimate of savings you might benefit from buying certain tools with us compared to the major top brands and does not necessarily mean to cover all categories of tools offered by us. You are kindly reminded to verify carefully when you are placing an order with us if you are actually saving half in comparison with the top major brands.

VEVOR®

TOUGH TOOLS, HALF PRICE

Patient Transfer Chair

MODEL:XFL-QX-YW07



Note:The product picture is for reference, the actual details shall prevail

NEED HELP? CONTACT US!

Have product questions? Need technical support? Please feel free to contact us:

Technical Support and E-Warranty Certificate
www.vevor.com/support

This is the original instruction, please read all manual instructions carefully before operating. VEVOR reserves a clear interpretation of our user manual. The appearance of the product shall be subject to the product you received. Please forgive us that we won't inform you again if there are any technology or software updates on our product.

Thank you very much for choosing this Patient Transfer Chair
Please read all of the instructions before using it. The information will help you achieve the best possible results.

Operation safety

Please put this manual in a place easy to check and keep it properly. This instruction manual clearly indicates how to use the equipment safely and correctly, so as to prevent any harm or property loss caused for you and others.

Warning

1. Must use matched adapter with this product when charging.
2. This chair is not recommended to use for showering, if you have to must turn off the power and put the waterproof cover on the charging port.
3. The light on adapter will be on red while charging, it will stop charging automatically when the battery is fully charged, and the light will turn green.
4. The maintenance of this machine must be carried out by professionals.

Prohibition

1. Do not open the battery box when it is charging
2. Do not use the product during the charging process
3. Do not use it if the weight over 330 lbs(150kg)
4. Do not put it in the place that the kids can touch it to avoid injury
5. It is strictly forbidden to operate the machine when there are objects blocking it , otherwise the machine will be damaged

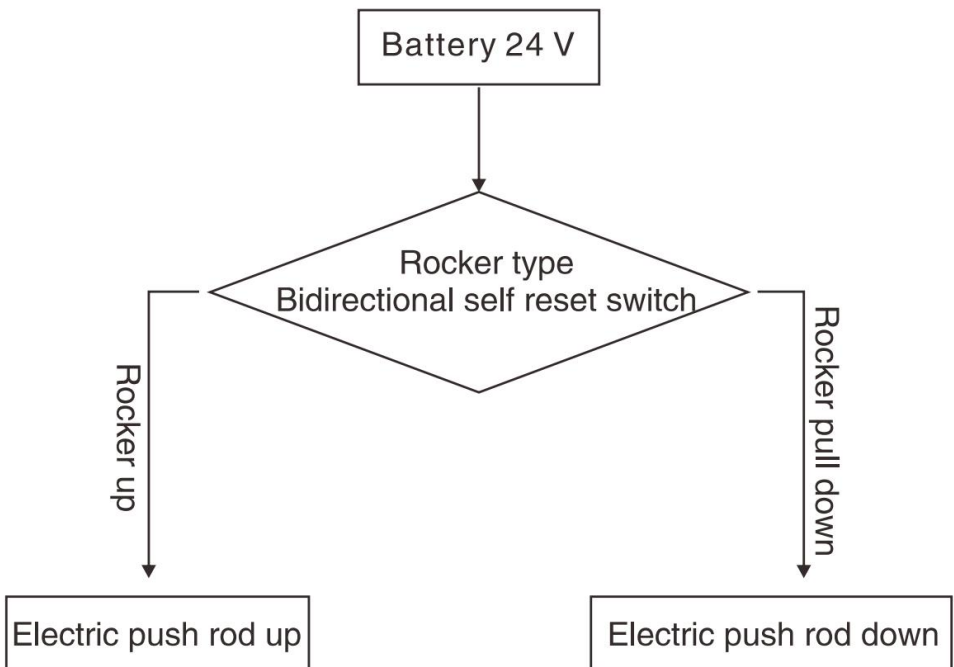
*Our company will not be responsible for any loss or damage caused by operation neglecting warning and attention. Please pay attention on.

Product introduction

Intended use

Electric lift transfer chair is the nursing device which helps disabled people moving without barrier, it is designed for short distance transferring and rehabilitation nursing. The caregivers can transfer the patients easily by controlling the lift button, which improve the nursing efficiency greatly. It help the caregivers to transfer patient who is immobile to car, living room, toilet, and bath room. In summary, it can greatly reduce the nursing intensity for caregivers and lower the nursing risk of secondary injury during the transfer process.

Circuit principle block diagram



Environmental requirements

◆ Use environment:

Ambient temperature range: +10°C ~ +40°C
Relative humidity range: 30% ~ 75%
Atmospheric pressure range: 700hPa ~ 1060hPa
No corrosive and combustible materials, dry and less dust indoor

◆ Storage environment:


Ambient temperature: 0°C ~ +50°C
relative humidity: ≤93%
Atmospheric pressure: 500hPa ~ 1060hPa
No corrosive gas, well ventilated room.

◆ During transportation and storage, handle with care, and do not throw or drop objects.

Do not store the equipment in a place where liquid may splash.

Do not store the equipment under the risk of combustible gas.

Product parameter

Model	XFL-QX-YW07	
Colour	White + black	
Lift Range	350mm	
Waterproof Class	IPX44	
Maximum Load	≤150 KG (330 lbs)	
Product Size	960 x 600x 945 mm	

Part List



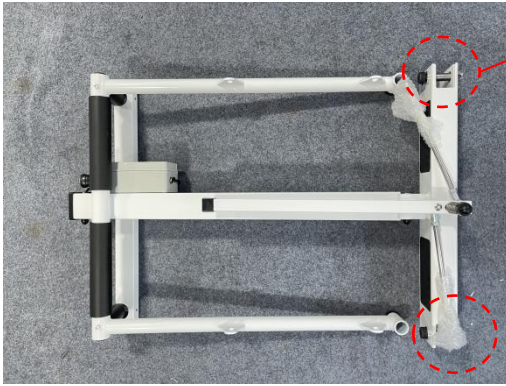
1.Backrest x1	2.Frame component x1
3.Standing leg x2	4.seat pocket x1
5.seat pocket (with holes) x1	6.Power adapter x1
7.Mounting fittings x 1set	

Installation instructions



Step 1:

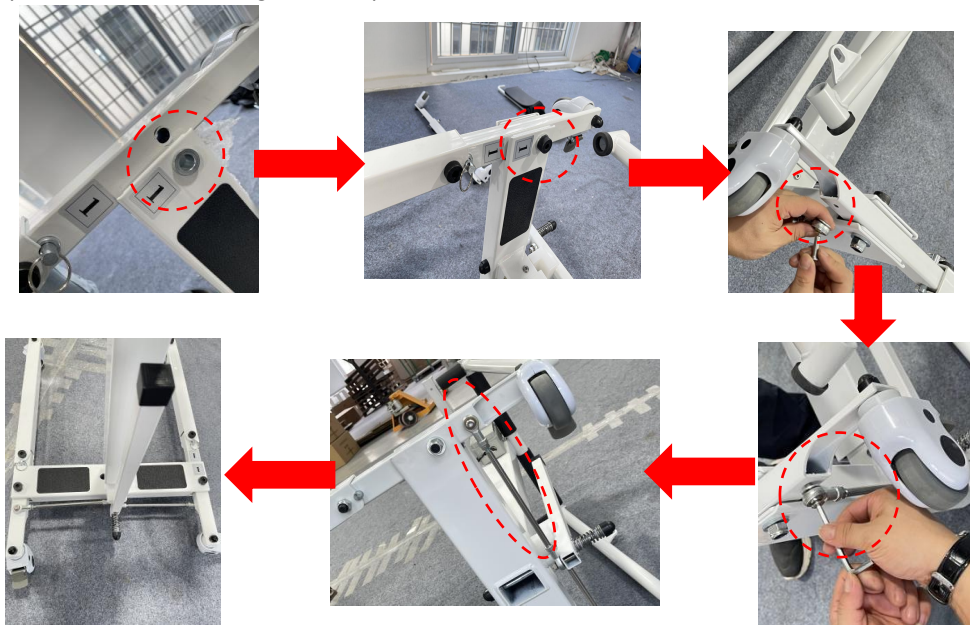
1.1 Remove the pre-installed screws on the both sides of the frame and the pre-installed screws on the left and right legs first.



1.2 Next install the two legs on the frame (pay attention to distinguish the left and right order), then connect the two connecting rods on the frame

base, assembly as shown in the figure.

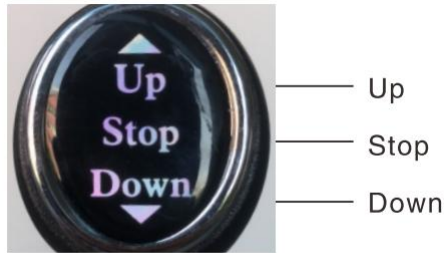
(Note the left and right order)



1.3 Turn the frame handrail position up to a fixed position, install the seat cushion, fasten the climbing buckle, and finally install the backrest.Finish.



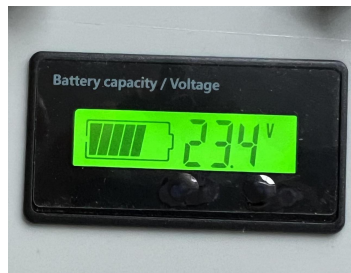
Instructions



Product Controller Diagram

After charging, it can be used normally. It can be adjusted up and down. The proper height can be moved. Before use, it must be confirmed that the spindle of the frame is inserted to ensure safety. According to the height of the product, press the up button to the appropriate height, release and stop. If the key is not released, the product automatically stops at its highest point. The power supply designed for this product is low voltage power supply, please rest assured.

Note :There is a power display on the battery box. Please check the power display on the monitor regularly and charge it in time



Troubleshooting

In the event of a failure, please contact our after-sales personnel or log on to our official website for contact information. With the trust of our technical staff, we will solve the problem. If we can't solve this problem, we will return it to the manufacturer free of charge. If the warranty period ends or is

caused by personnel, our company will not give you a free warranty. Materials and shipping are required.

Maintenance

Warning: Do not disassemble and repair the machine without the permission of the manufacturer.

Cleaning and disinfection

It is recommended to wipe the seat ring with a soft cotton cloth and alcohol before use, and disinfect it after cleaning. The conveyor shell and accessories should be scrubbed with medical alcohol or other non-corrosive disinfectants.

Warning:

When cleaning and disinfecting, do not charge or use the machine.

It is forbidden to wash or disinfect the transfer machine and accessories in liquid.

It is forbidden to use corrosive detergent to clean the shifter and accessories.

It is forbidden to use corrosive disinfectant to disinfect the moving machine and accessories.

Only after the detergent and disinfectant are dried, can the shifter and accessories be used.

When the machine is not used for a long time, please take it out and charge it regularly to avoid battery failure

Safe use and maintenance

1. Do not always plug in power supply during the process. At least once a week, the battery should be used to work, and until the battery is exhausted, it is necessary to ensure that the battery is recharged when the battery is exhausted. Although the lithium battery has no memory effect, it can prolong the life span of the battery.
2. Please destroy the battery according to the relevant local regulations when the machine is scrapped.
3. After using the machine, it is not necessary to clean and maintain it

every time. It can be used normally after charging when the battery is not powered. If it is found that there will be jitter when the machine is rising or falling, touch the electric lubricating oil on both long shafts.

4. After using the product for a period of time, check whether the screws of each part are loose. If there is any looseness, it should be tightened in time.

5. The internal power supply of this product is DC low voltage power supply. If there is water on the surface of the body, it can be dried with towel. Do not bubble in water directly.

CORRECT DISPOSAL



This product is subject to the provision of European Directive 2012/19/EU. The symbol showing a wheeled bin crossed through indicates that the product requires separate refuse collection in the European Union. This applies to the product and all accessories marked with this symbol. Products marked as such may not be discarded with normal domestic waste, but must be taken to a collection point for recycling electrical and electronic devices.

BATTERY DISPOSAL



To minimize hazards to health and the environment at the end of this product's life, laws dealing with Waste Electrical and Electronic Equipment (WEEE) and The Waste Battery Directive require you to dispose of this product at a suitable collection facility where it will be sent in order to remove the batteries and for appropriate recycling. Please contact your local authorities for more details on recycling and safe disposal of these in your area.

XIANG FALI TECHNOLOGY(XIAMEN) CO.LTD

Address: Floor 5th,No. 63,Pingcheng North Road, Haicang District
Xiamen Fujian,CN 361026

Imported to AUS: SIHAO PTY LTD. 1 ROKEVA STREETEASTWOOD
NSW 2122 Australia

Imported to USA: Sanven Technology Ltd. Suite 250, 9166 Anaheim
Place, Rancho Cucamonga, CA 91730



YH CONSULTING LIMITED.

C/O YH Consulting Limited Office 147,
Centurion House,
London Road, Staines-upon-Thames, Surrey,
TW18 4AX



E-CrossStu GmbH

Mainzer Landstr.69, 60329 Frankfurt am
Main.

VEVOR[®]

TOUGH TOOLS, HALF PRICE

Technical Support and E-Warranty Certificate

www.vevor.com/support

VEVOR[®]

TOUGH TOOLS, HALF PRICE

Techniczny Wsparcie i certyfikat gwarancji elektronicznej www.vevor.com/support

Przeniesienie pacjenta C włosy

MODELE: XFL-QX-YW07

We continue to be committed to provide you tools with competitive price.

"Save Half", "Half Price" or any other similar expressions used by us only represents an estimate of savings you might benefit from buying certain tools with us compared to the major top brands and does not necessarily mean to cover all categories of tools offered by us. You are kindly reminded to verify carefully when you are placing an order with us if you are actually saving half in comparison with the top major brands.

VEVOR®

TOUGH TOOLS, HALF PRICE

Patient Transfer Chair

MODELE: XFL-QX-YW07



Uwaga: Zdjęcie produktu ma charakter poglądowy, decydujące znaczenie mają rzeczywiste szczegóły.

NEED HELP? CONTACT US!

Have product questions? Need technical support? Please feel free to contact us:

Technical Support and E-Warranty Certificate
www.vevor.com/support

This is the original instruction, please read all manual instructions carefully before operating. VEVOR reserves a clear interpretation of our user manual. The appearance of the product shall be subject to the product you received. Please forgive us that we won't inform you again if there are any technology or software updates on our product.

Dziękujemy bardzo za wybranie tego Przeniesienie pacjenta C włosy
Przed użyciem należy przeczytać całą instrukcję. Zawarte w niej informacje pomogą w osiągnięciu najlepszych możliwych rezultatów.

Operation safety

Prosimy o umieszczenie niniejszej instrukcji w miejscu, w którym będzie można ją łatwo sprawdzić, i o jej właściwe przechowywanie. Niniejsza instrukcja obsługi wyraźnie wskazuje sposób korzystania z urządzenia. sprzętu w sposób bezpieczny i prawidłowy, zapobiegający jakimkolwiek szkodom lub straty materialne poniesione przez Ciebie i innych.

Ostrzeżenie

1. Podczas ładowania tego produktu należy używać odpowiedniego adaptera. 2. Nie zaleca się używania tego krzesła pod prysznicem, jeśli jest to konieczne. należy wyłączyć zasilanie i założyć wodoodporną osłonę na ładowarkę port.
3. Podczas ładowania kontrolka na adapterze będzie świecić na czerwono, ładowanie zostanie przerwane. automatycznie po pełnym naładowaniu akumulatora, a światło włączy się zielony.4. Konserwację tej maszyny należy wykonywać profesjonalści.

Zakaz

1. Nie otwieraj pojemnika na baterie podczas ładowania.

2. Nie używaj produktu podczas ładowania.
3. Nie używaj go, jeśli waga przekracza 150 kg .
4. Nie umieszczaj urządzenia w miejscu, w którym dzieci mogą go dotknąć, aby uniknąć obrażeń. 5. Zabrania się używania urządzenia, gdy w pobliżu znajdują się przedmioty. blokując go, w przeciwnym razie maszyna zostanie uszkodzona

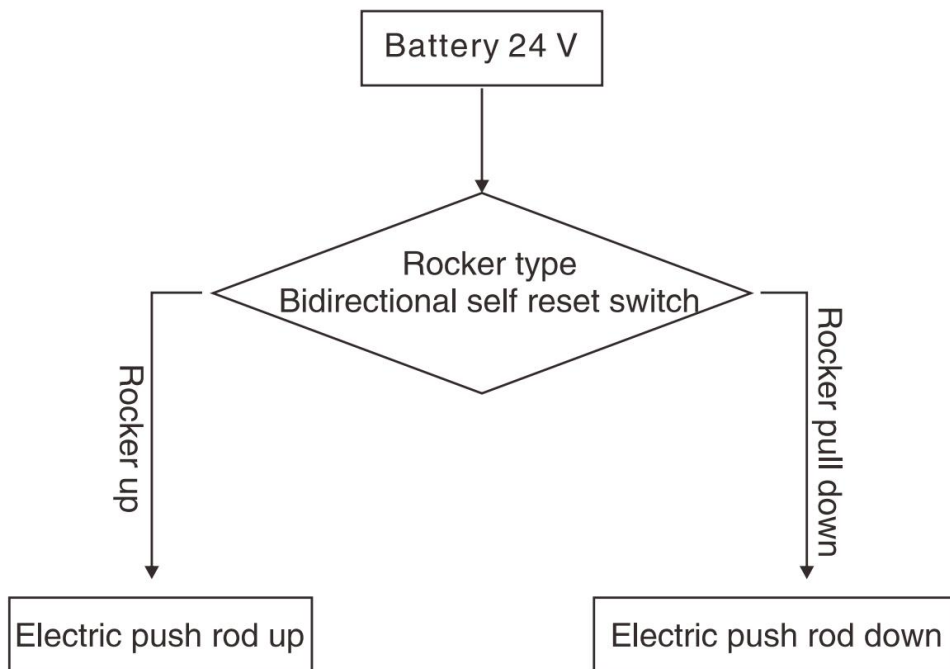
*Nasza firma nie ponosi odpowiedzialności za jakiegokolwiek straty lub szkody spowodowane operacją ignorująca ostrzeżenie i uwagę. Proszę zwrócić uwagę na.

Product introduction

Przeznaczenie

Elektryczny fotel transportowy to urządzenie pielęgniarstwa, które pomaga osobom niepełnosprawnym poruszając się bez barier, przeznaczony na krótkie odległości przenoszenia i pielęgniarstwo rehabilitacyjne. Opiekunowie mogą przenosić pacjentów, dzięki łatwemu sterowaniu przyciskiem windy, co poprawia jakość opieki pielęgniarstwa znacznie zwiększyć wydajność. It pomaga opiekunom w przenoszeniu pacjentów, którzy są nieruchomi w samochodzie, salonie, toalecie i łazience. Podsumowując, może znacznie zmniejszyć intensywność opieki pielęgniarstwa dla opiekunów i obniżyć koszty opieki pielęgniarstwa ryzyko wtórnych obrażeń w trakcie transferu.

Circuit principle block diagram



Environmental requirements

◆ Użyj środowiska:

Otoczenia temperatura zakres: $+10^{\circ}\text{C} \sim +40^{\circ}\text{C}$ Wilgotność względna zakres: 30%~75% Zakres ciśnienia atmosferycznego: 700hPa~1060hPa

Brak materiałów żrących i palnych, suche i mniej zakurzone wnętrze

◆ Środowisko przechowywania:

Temperatura otoczenia: $0^{\circ}\text{C} \sim +50^{\circ}\text{C}$, wilgotność względna: s93%, ciśnienie atmosferyczne: 500hPa~1060hPa, brak gazów żrących, pomieszczenie dobrze wentylowane.

◆ Podczas transportu i przechowywania należy obchodzić się z nim ostrożnie i nie rzucać lub upuszczać przedmioty.

Nie przechowuj urządzenia w miejscu, w którym istnieje ryzyko rozchlapania cieczy.

Nie przechowuj sprzętu w miejscu narażonym na działanie gazów palnych.

Product parameter

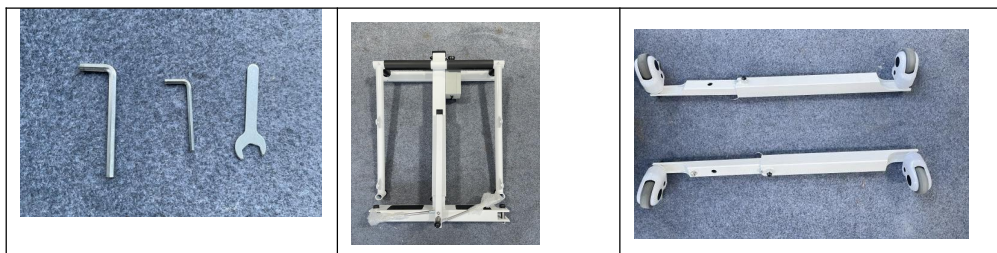
Model	XFL-QX-YW07	
Kolor	Biały + czarny	
Zakres podnoszenia	350 mm	
Klasa wodoodporności	IPX44	
Maksymalne obciążenie	≤ 150 kg (330 funtów)	
Rozmiar produktu	960x600x945 mm	

Part List



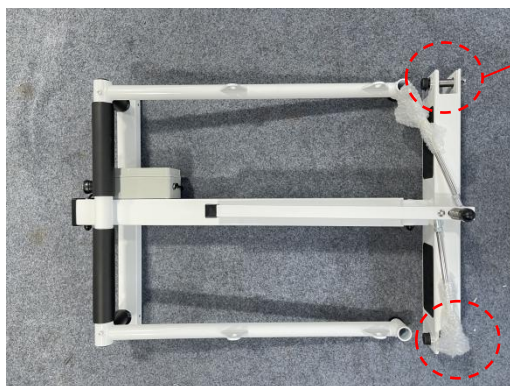
1.Oparcie x1	2. Komponent ramki x1
3.Noga stojąca x2	4.kieszeń na siedzeniu x1
5.kieszeń na siedzeniu (z otworami) x1	6. Zasilacz x1
7.Złącza montażowe x 1 zestaw	

Installation instructions



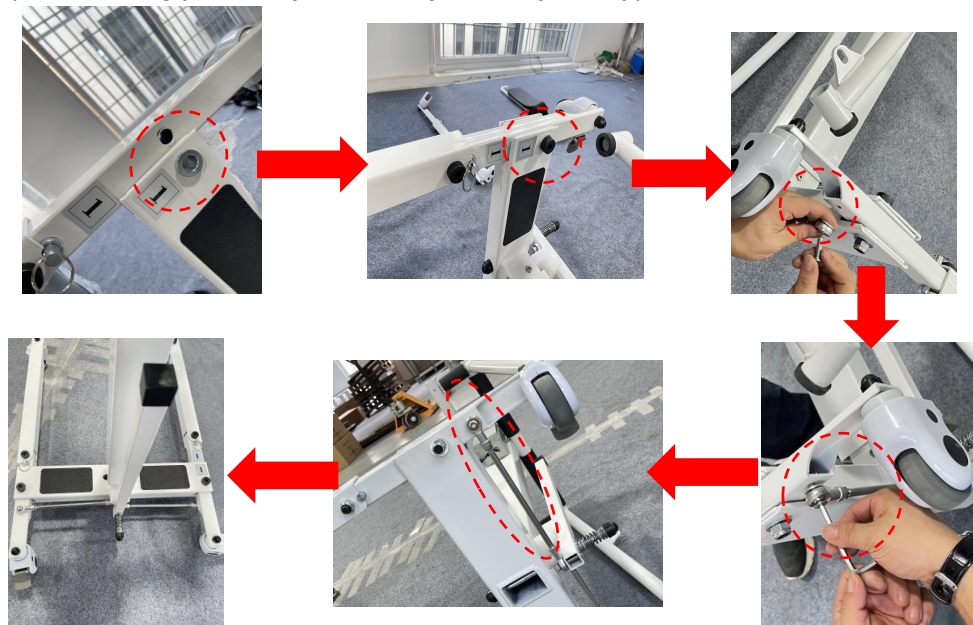
Krok 1:

1.1 Najpierw odkręć śruby zamontowane fabrycznie po obu stronach ramy, a następnie śruby zamontowane fabrycznie na lewej i prawej nodze.

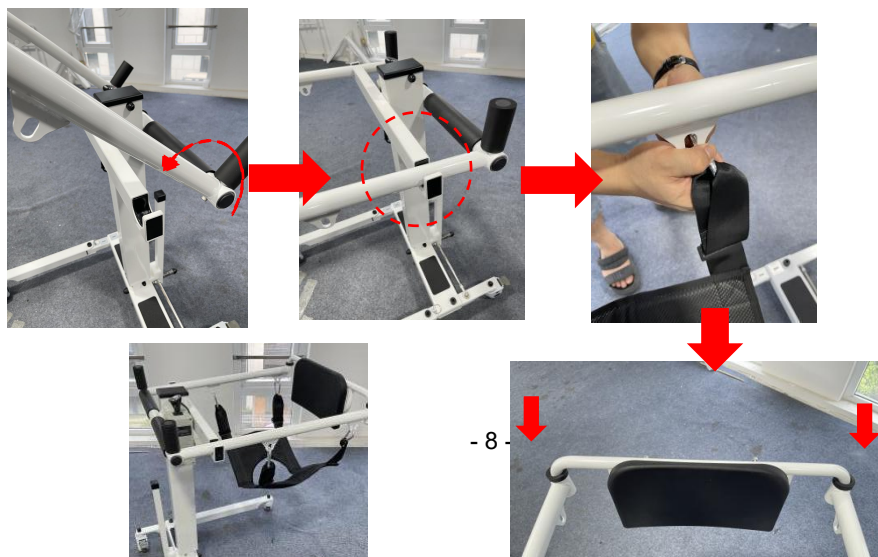


1.2 Następnie zamontuj dwie nogi na ramie (zwróć uwagę na kolejność

montażu lewej i prawej nogi), po czym połącz dwa korbowody z podstawą ramy, montaż wykonaj tak, jak pokazano na rysunku. (Zwróć uwagę na kolejność lewej i prawej strony)

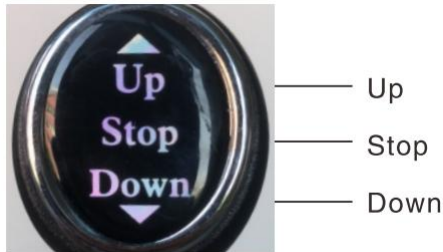


1.3 Obróć poręcz ramy do pozycji ustalonej, zamontuj poduszkę siedziska, zapnij klamrę zabezpieczającą przed wchodzeniem i na koniec zamontuj oparcie. Zakończ.





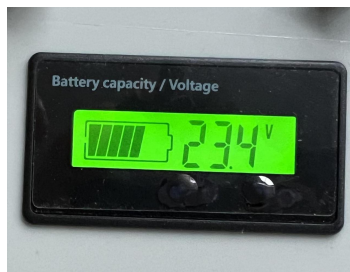
Instructions



Product Controller Diagram

Po naładowaniu można go normalnie używać. Można go regulować w górę i w dół. Można przesuwając na odpowiednią wysokość. Przed użyciem należy upewnić się, że wrzeciono ramy jest włożone, aby zapewnić bezpieczeństwo. Zgodnie z wysokością produktu naciśnij przycisk w górę do odpowiedniej wysokości, zwolnij i zatrzymaj. Jeśli klucz nie zostanie zwolniony, produkt automatycznie zatrzyma się w najwyższym punkcie. Zasilacz zaprojektowany dla tego produktu jest zasilaczem niskonapięciowym, proszę mieć pewność.

Uwaga: Na obudowie baterii znajduje się wyświetlacz mocy. Regularnie sprawdzaj wyświetlacz mocy na monitorze i ładuj go na czas.



Troubleshooting

W przypadku awarii skontaktuj się z naszym personelem obsługi posprzedażowej lub zaloguj się na naszą oficjalną stronę internetową, aby uzyskać informacje kontaktowe. Dzięki zaufaniu naszego personelu technicznego rozwiążemy problem. Jeśli nie będziemy w stanie rozwiązać tego problemu, zwrócimy go producentowi bezpłatnie. Jeśli okres gwarancji dobiegnie końca lub zostanie spowodowany przez personel, nasza firma nie udzieli bezpłatnej gwarancji. Wymagane są materiały i wysyłka .

Maintenance

Ostrzeżenie: Nie rozmontowuj i nie naprawiaj urządzenia bez zgody producenta .

Cleaning and disinfection

Zaleca się przetarcie pierścienia siedziska miękką bawełnianą ściereczką i alkoholem przed użyciem i zdezynfekowanie go po czyszczeniu. Skorupę przenośnika i akcesoria należy czyścić alkoholem medycznym lub innymi niekorozyjnymi środkami dezynfekującymi.

Ostrzeżenie:

Podczas czyszczenia i dezynfekcji nie należy ładować ani używać urządzenia.

Zabrania się mycia i dezynfekcji maszyny transferowej oraz akcesoriów w płynach.

Do czyszczenia dźwigni zmiany biegów i akcesoriów zabrania się stosowania żrących detergentów.

Zabrania się stosowania żrących środków dezynfekujących do dezynfekcji maszyny ruchomej i jej osprzętu.

Dopiero po wyschnięciu detergentu i środka dezynfekującego można używać dźwigni zmiany biegów i akcesoriów.

Jeśli urządzenie nie będzie używane przez dłuższy czas, należy je

regularnie wyjmować i ładować, aby uniknąć uszkodzenia akumulatora.

Safe use and maintenance

1. Nie podłączaj zasilania zawsze podczas procesu. Przynajmniej raz w tygodniu należy używać baterii do pracy i do momentu jej wyczerpania, należy upewnić się, że bateria jest ładowana, gdy bateria jest rozładowana. Chociaż lit bateria nie ma efektu pamięci, co wydłuża jej żywotność.
2. Należy zniszczyć baterię zgodnie z odpowiednimi lokalnymi przepisami, gdy maszyna jest złomowana.
3. Po użyciu maszyny nie ma potrzeby czyszczenia i konserwacji za każdym razem. Można używać normalnie po naładowaniu, gdy akumulator nie jest zasilany. Jeśli okaże się, że wystąpią drgania podczas podnoszenia się lub opadania maszyny, dotknij elektrycznego oleju smarującego oba długie wałki.
4. Po pewnym czasie użytkowania produktu należy sprawdzić, czy śruby każdej z nich są dokręcone. części są luźne. Jeśli występuje jakikolwiek luz, należy go na czas dokręcić.
5. Wewnętrzne zasilanie tego produktu to zasilacz niskiego napięcia prądu stałego. Jeżeli jest woda na powierzchni ciała, można ją osuszyć ręcznikiem. Nie bulgotać w wodzie bezpośrednio.

CORRECT DISPOSAL



Ten produkt podlega przepisom dyrektywy europejskiej 2012/19/UE. Symbol przedstawiający przekreślony kosz na śmieci na kółkach oznacza, że produkt wymaga oddzielnej zbiórki odpadów w Unii Europejskiej. Dotyczy to produktu i wszystkich akcesoriów oznaczonych tym symbolem. Produktów oznaczonych w ten sposób nie można wyrzucać razem ze zwykłymi odpadami domowymi, ale należy je oddać do punktu zbiórki w celu recyklingu urządzeń elektrycznych i elektronicznych.

BATTERY DISPOSAL



Aby zminimalizować zagrożenia dla zdrowia i środowiska po zakończeniu okresu użytkowania produktu, przepisy dotyczące zużytego sprzętu elektrycznego i elektronicznego (WEEE) oraz dyrektywa w sprawie zużytych baterii wymagają, aby ten produkt został przekazany do odpowiedniego punktu zbiórki, do którego zostanie on wysłany w celu wyjęcia baterii i poddania odpowiedniemu recyklingowi. Aby uzyskać więcej informacji na temat recyklingu i bezpiecznej utylizacji zużytych baterii w Twojej okolicy, skontaktuj się z lokalnymi władzami.

XIANG FALI TECHNOLOGY (XIAMEN) CO.LTD

Adres: Piętro 5, nr 63, Pingcheng North Road, dzielnica Haicang
Xiamen Fujian, CN 361026

Importowane do AUS: SIHAO PTY LTD. 1 ROKEVA STREET EASTWOOD
NSW 2122 Australia

Importowane do USA: Sanven Technology Ltd. Suite 250, 9166 Anaheim
Miejsce, Rancho Cucamonga, CA 91730



YH CONSULTING LIMITED.

C/O YH Consulting Limited Office 147,
Centurion House,
London Road, Staines-upon-Thames, Surrey,
TW18 4AX



E-CrossStu GmbH
Mainzer Landstr.69, 60329 Frankfurt am
Main.

VEVOR®

TOUGH TOOLS, HALF PRICE

Techniczny Wsparcie i certyfikat e-gwarancji

www.vevor.com/support

VEVOR[®]

TOUGH TOOLS, HALF PRICE

Technisch Support und E-Garantie-Zertifikat www.vevor.com/support

Patiententransferstuhl

MODELL: XFL-QX-YW07

We continue to be committed to provide you tools with competitive price.

"Save Half", "Half Price" or any other similar expressions used by us only represents an estimate of savings you might benefit from buying certain tools with us compared to the major top brands and does not necessarily mean to cover all categories of tools offered by us. You are kindly reminded to verify carefully when you are placing an order with us if you are actually saving half in comparison with the top major brands.

VEVOR®

TOUGH TOOLS, HALF PRICE

Patient Transfer Chair

MODELL: XFL-QX-YW07



Hinweis: Das Produktbild dient als Referenz. Die tatsächlichen Details sind maßgebend.

NEED HELP? CONTACT US!

Have product questions? Need technical support? Please feel free to contact us:

Technical Support and E-Warranty Certificate
www.vevor.com/support

This is the original instruction, please read all manual instructions carefully before operating. VEVOR reserves a clear interpretation of our user manual. The appearance of the product shall be subject to the product you received. Please forgive us that we won't inform you again if there are any technology or software updates on our product.

Vielen Dank, dass Sie sich für dieses Patiententransferstuhl
Lesen Sie vor der Anwendung bitte alle Hinweise sorgfältig durch. Die Informationen helfen Ihnen dabei, optimale Ergebnisse zu erzielen.

Operation safety

Bitte legen Sie dieses Handbuch an einem leicht zugänglichen Ort ab und bewahren Sie es ordnungsgemäß auf. In dieser Bedienungsanleitung ist klar beschrieben, wie Sie das Geräte sicher und richtig zu benutzen, um Schäden oder Sachschäden, die Ihnen und anderen entstehen.

Warnung

1. Beim Laden muss ein passender Adapter für dieses Produkt verwendet werden.
2. Dieser Stuhl wird nicht zum Duschen empfohlen, wenn Sie müssen Sie den Strom ausschalten und die wasserdichte Abdeckung auf das Ladegerät setzen.
3. Das Licht am Adapter leuchtet während des Ladevorgangs rot. Der Ladevorgang wird dann beendet, automatisch, wenn der Akku vollständig geladen ist, und das Licht wird eingeschaltet grün.
4. Die Wartung dieser Maschine muss durchgeführt werden von Profis.

Verbot

1. Öffnen Sie das Batteriefach nicht während des Ladevorgangs.
2. Benutzen Sie das Produkt nicht während des Ladevorgangs

3. Verwenden Sie es nicht, wenn das Gewicht über 330 lbs (1 50 kg) liegt.
4. Stellen Sie es nicht an einen Ort, an dem Kinder es berühren können, um Verletzungen zu vermeiden. 5. Es ist strengstens verboten, die Maschine zu betreiben, wenn sich Gegenstände im Gerät befinden. Blockierung, sonst wird die Maschine beschädigt

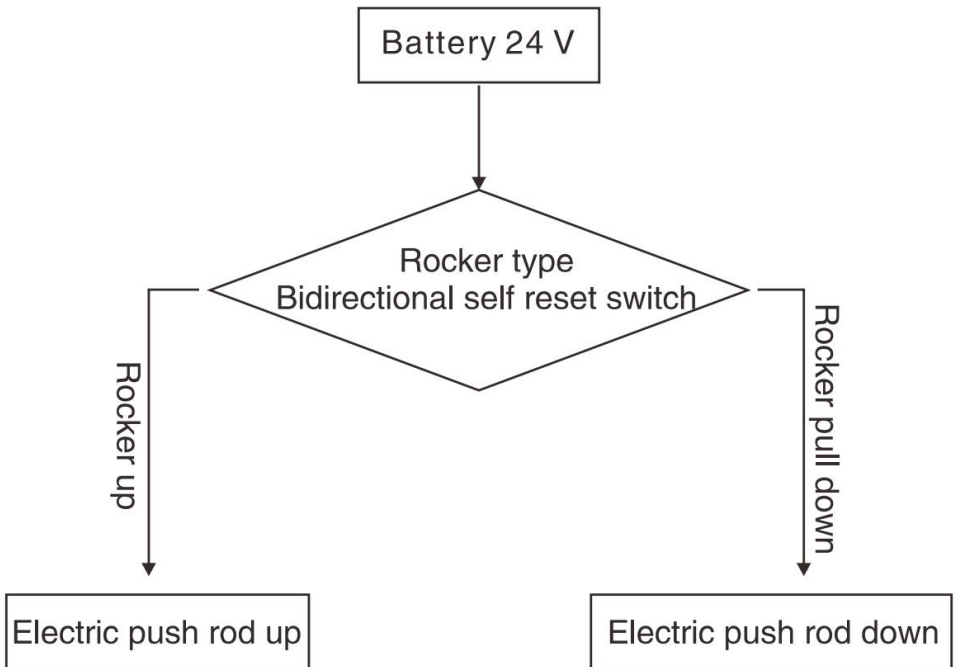
*Unser Unternehmen haftet nicht für Verluste oder Schäden, die durch Betrieb unter Missachtung von Warnungen und Vorsicht. Bitte beachten Sie:

Product introduction

Anwendungsgebiete

Der elektrische Transferstuhl mit Hebefunktion ist ein Pflegegerät, das behinderten Menschen hilft Menschen, die sich ohne Barrieren bewegen, es ist für kurze Distanzen konzipiert Transfer- und Rehabilitationspflege. Die Pflegekräfte können die Patienten leicht durch die Steuerung der Lift-Taste, die die Pflege verbessern Effizienz enorm. Es hilft den Pflegekräften, Patienten zu übertragen, die unbeweglich zu Auto, Wohnzimmer, Toilette und Badezimmer. Zusammenfassend kann es die Pflegeintensität für die Pflegenden deutlich zu reduzieren und die Pflegekosten zu senken Gefahr von Sekundärverletzungen während des Transfervorgangs.

Circuit principle block diagram



Environmental requirements

◆ Nutzungsumgebung:

Umgebung Temperatur Bereich: +10°C~+40°C Relative Luftfeuchtigkeit Bereich: 30 % ~ 75 % Luftdruckbereich: 700 hPa ~ 1060 hPa Keine korrosiven und brennbaren Materialien, trocken und weniger Staub im Innenbereich

◆ Speicherumgebung:

Umgebungstemperatur: 0 °C bis +50 °C, relative Luftfeuchtigkeit: 93 %. Luftdruck: 500 hPa bis 1060 hPa. Keine ätzenden Gase, gut belüfteter Raum.


◆ Beim Transport und bei der Lagerung vorsichtig vorgehen und nicht Gegenstände werfen oder fallen lassen.

Bewahren Sie das Gerät nicht an einem Ort auf, wo Flüssigkeit spritzen

könnte.

Lagern Sie das Gerät nicht in einer Umgebung, in der die Gefahr von brennbaren Gasen besteht.

Product parameter

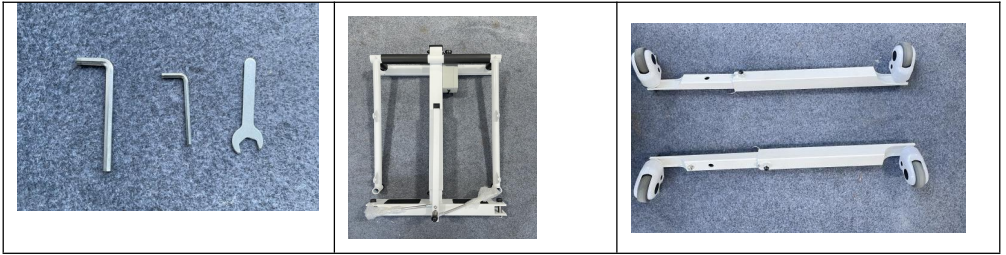
Modell	XFL-QX-YW07	
Farbe	Weiß + Schwarz	
Hubbereich	350 mm	
Wasserdicht Klasse	IPX44	
Maximale Belastung	≤ 150 kg (330 Pfund)	
Produktgröße	960 x 600 x 945 mm	

Part List



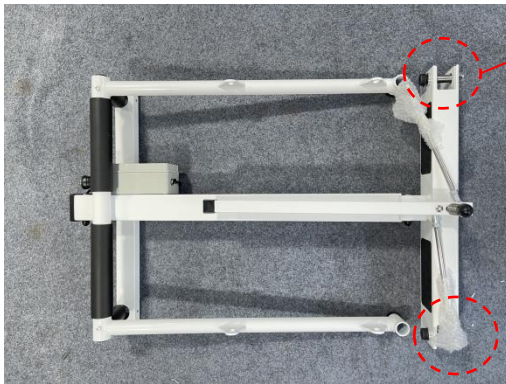
1.Rückenlehne x1	2.Rahmenkomponente x1
3.Standbein x2	4. Sitztasche x1
5.Sitztasche (mit Löchern) x1	6.Netzteil x1
7.Montagebeschläge x 1 Satz	

Installation instructions



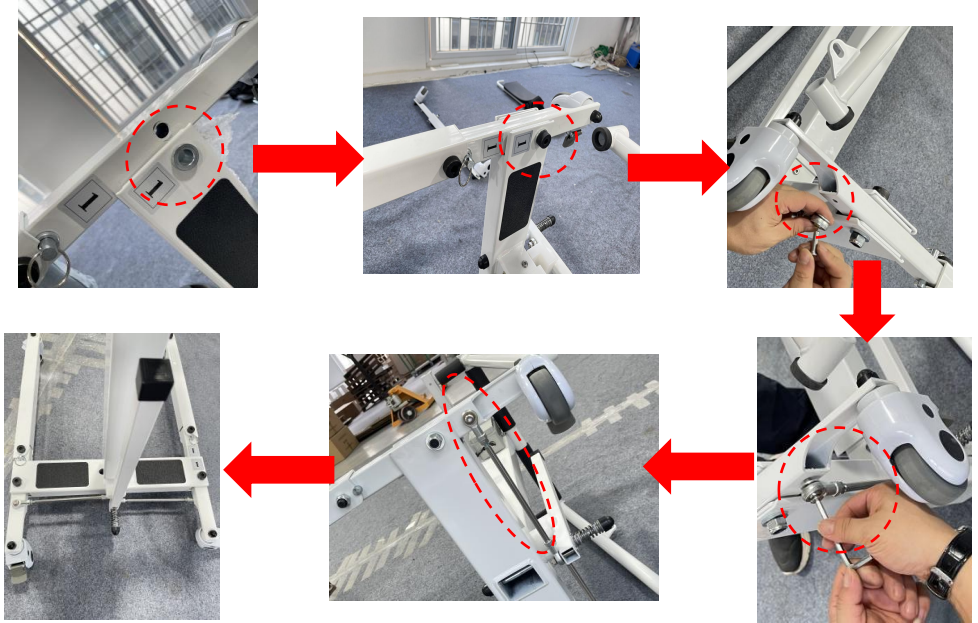
Schritt 1:

1.1 Entfernen Sie zuerst die vorinstallierten Schrauben an beiden Seiten des Rahmens und die vorinstallierten Schrauben am linken und rechten Bein.

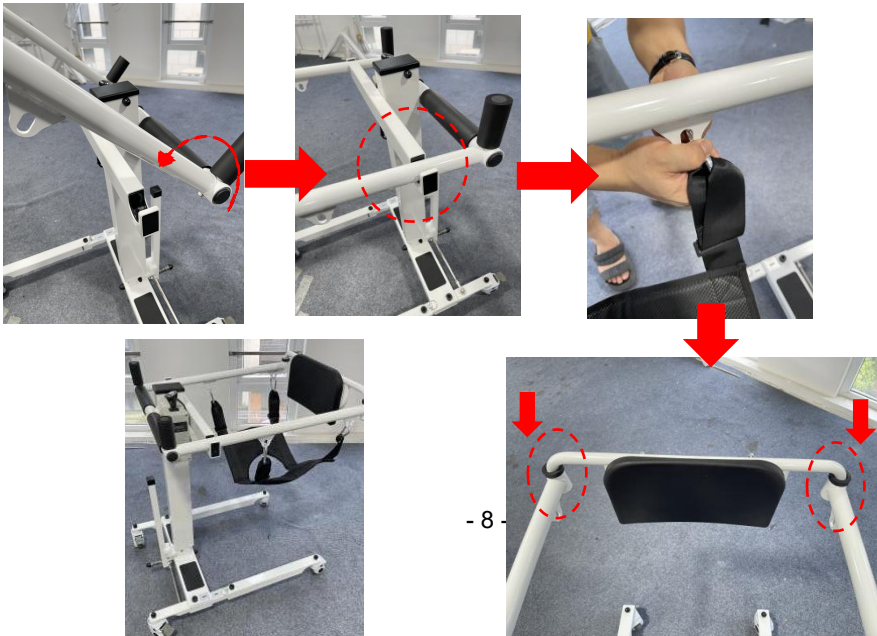


1.2 Montieren Sie als Nächstes die beiden Beine am Rahmen (achten Sie auf die Unterscheidung zwischen der Reihenfolge links und rechts), verbinden Sie dann die beiden Verbindungsstangen mit der Rahmenbasis

und bauen Sie die Einheit wie in der Abbildung gezeigt zusammen.
(Beachten Sie die Reihenfolge links und rechts)

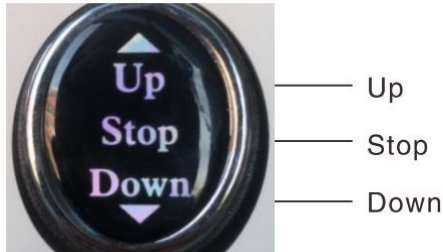


1.3 Drehen Sie den Handlauf des Rahms nach oben in eine feste Position, installieren Sie das Sitzkissen, befestigen Sie die Kletterschnalle und installieren Sie abschließend die Rückenlehne. Fertig.





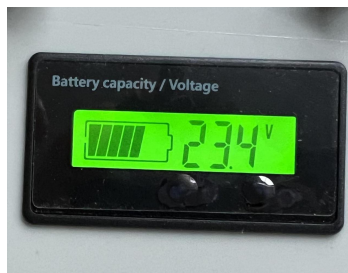
Instructions



Product Controller Diagram

Nach dem Aufladen kann es normal verwendet werden. Es kann nach oben und unten eingestellt werden. Die richtige Höhe kann verschoben werden. Vor dem Gebrauch muss bestätigt werden, dass die Spindel des Rahmens eingesetzt ist, um die Sicherheit zu gewährleisten. Drücken Sie je nach Höhe des Produkts die Aufwärtstaste auf die entsprechende Höhe, lassen Sie sie los und stoppen Sie. Wenn die Taste nicht losgelassen wird, stoppt das Produkt automatisch an seinem höchsten Punkt. Das für dieses Produkt vorgesehene Netzteil ist ein Niederspannungsnetzteil, seien Sie unbesorgt.

Hinweis: Auf dem Batteriefach befindet sich eine Ladestandsanzeige. Bitte überprüfen Sie regelmäßig die Ladestandsanzeige auf dem Monitor und laden Sie ihn rechtzeitig auf.



Troubleshooting

Im Falle eines Fehlers wenden Sie sich bitte an unser Kundendienstpersonal oder melden Sie sich auf unserer offiziellen Website an, um Kontaktinformationen zu erhalten. Mit dem Vertrauen unseres technischen Personals werden wir das Problem lösen. Wenn wir dieses Problem nicht lösen können, senden wir es kostenlos an den Hersteller zurück. Wenn die Garantiezeit endet oder durch Personal verursacht wird, gewährt Ihnen unser Unternehmen keine kostenlose Garantie. Materialien und Versand sind erforderlich .

Maintenance

Achtung: Zerlegen und reparieren Sie die Maschine nicht ohne die Erlaubnis des Herstellers .

Cleaning and disinfection

Es wird empfohlen, den Sitzring vor dem Gebrauch mit einem weichen Baumwolltuch und Alkohol abzuwischen und ihn nach der Reinigung zu desinfizieren. Die Förderschale und das Zubehör sollten mit medizinischem Alkohol oder anderen nicht ätzenden Desinfektionsmitteln geschrubbt werden.

Warnung:

Während der Reinigung und Desinfektion darf das Gerät nicht aufgeladen oder verwendet werden.

Es ist verboten, die Transfermaschine und das Zubehör in Flüssigkeiten zu waschen oder zu desinfizieren.

Die Verwendung ätzender Reinigungsmittel zur Reinigung des Schalthebels und des Zubehörs ist verboten.

Die Verwendung ätzender Desinfektionsmittel zur Desinfektion der beweglichen Maschine und des Zubehörs ist verboten.

Erst wenn das Reinigungs- und Desinfektionsmittel getrocknet ist, können Schalthebel und Zubehör verwendet werden.

Wenn Sie das Gerät längere Zeit nicht benutzen, nehmen Sie es bitte heraus und laden Sie es regelmäßig auf, um einen Batterieausfall zu vermeiden.

Safe use and maintenance

1. Stecken Sie während des Vorgangs nicht immer das Netzteil ein. Mindestens einmal pro Woche muss der Batterie sollte verwendet werden, um zu arbeiten, und bis die Batterie erschöpft ist, ist es notwendig, Stellen Sie sicher, dass die Batterie wieder aufgeladen wird, wenn sie leer ist. Obwohl die Lithium- Batterie hat keinen Memory-Effekt, es kann die Lebensdauer der Batterie verlängern.
2. Bitte entsorgen Sie die Batterie gemäß den jeweiligen örtlichen Vorschriften, wenn die Maschine wird verschrottet.
3. Nach dem Gebrauch der Maschine ist es nicht notwendig, sie jedes Mal zu reinigen und zu warten . kann nach dem Laden normal verwendet werden, wenn der Akku nicht mit Strom versorgt wird. Wenn festgestellt wird, dass Es wird Jitter geben, wenn die Maschine steigt oder fällt, berühren Sie das elektrische Schmieröl auf beide langen Schäfte.
4. Überprüfen Sie nach längerem Gebrauch des Produkts, ob die Schrauben der einzelnen Teile sind locker. Wenn welche locker sind, sollten sie rechtzeitig festgezogen werden.
5. Die interne Stromversorgung dieses Produkts erfolgt über eine DC-Niederspannungsversorgung. ist Wasser auf der Oberfläche des Körpers, kann es mit Handtuch getrocknet werden. Nicht im Wasser sprudeln direkt.

CORRECT DISPOSAL



Dieses Produkt unterliegt den Bestimmungen der europäischen Richtlinie 2012/19/EU. Das Symbol einer durchgestrichenen Mülltonne weist darauf hin, dass dieses Produkt in der Europäischen Union einer getrennten Müllentsorgung unterliegt.

Dies gilt für das Produkt und alle mit diesem Symbol gekennzeichneten Zubehörteile. So gekennzeichnete Produkte dürfen nicht im normalen Hausmüll entsorgt werden, sondern müssen an einer Sammelstelle für das Recycling von elektrischen und elektronischen Geräten abgegeben

werden.

BATTERY DISPOSAL



Um die Gefahren für Gesundheit und Umwelt am Ende der Lebensdauer dieses Produkts zu minimieren, schreiben die Gesetze zu Elektro- und Elektronik-Altgeräten (WEEE) und die Alt batterie-Richtlinie vor, dass Sie dieses Produkt bei einer geeigneten Sammelstelle abgeben müssen. Dorthin wird es zur Entfernung der Batterien und zum ordnungsgemäßen Recycling geschickt. Weitere Informationen zum Recycling und zur sicheren Entsorgung dieser Batterien in Ihrer Gegend erhalten Sie bei Ihren örtlichen Behörden.

XIANG FALI TECHNOLOGY (XIAMEN) CO.LTD

Adresse: 5. Stock, Nr. 63, Pingcheng North Road, Bezirk Haicang
Xiamen Fujian, CN 361026

Nach AUS importiert: SIHAO PTY LTD. 1 ROKEVA STREETEASTWOOD
NSW 2122 Australien

Importiert in die USA: Sanven Technology Ltd. Suite 250, 9166 Anaheim
Ort, Rancho Cucamonga, CA 91730



YH CONSULTING LIMITED.

C/O YH Consulting Limited Office 147,
Centurion House,
London Road, Staines-upon-Thames, Surrey,
TW18 4AX



E-CrossStu GmbH

Mainzer Landstr.69, 60329 Frankfurt am
Main.

VEVOR®

TOUGH TOOLS, HALF PRICE

Technisch Support und E-Garantie-Zertifikat

www.vevor.com/support

VEVOR[®]

TOUGH TOOLS, HALF PRICE

Technique Certificat d'assistance et de garantie électronique

www.vevor.com/support

Chaise de transfert de patient

MODÈLE : XFL-QX-YW07

We continue to be committed to provide you tools with competitive price.

"Save Half", "Half Price" or any other similar expressions used by us only represents an estimate of savings you might benefit from buying certain tools with us compared to the major top brands and does not necessarily mean to cover all categories of tools offered by us. You are kindly reminded to verify carefully when you are placing an order with us if you are actually saving half in comparison with the top major brands.

VEVOR®

TOUGH TOOLS, HALF PRICE

Patient Transfer Chair

MODÈLE : XFL-QX-YW07



Remarque : l'image du produit est fournie à titre de référence, les détails réels prévalent

NEED HELP? CONTACT US!

Have product questions? Need technical support? Please feel free to contact us:

Technical Support and E-Warranty Certificate
www.vevor.com/support

This is the original instruction, please read all manual instructions carefully before operating. VEVOR reserves a clear interpretation of our user manual. The appearance of the product shall be subject to the product you received. Please forgive us that we won't inform you again if there are any technology or software updates on our product.

Merci beaucoup d'avoir choisi ceci Chaise de transfert de patient
Veuillez lire toutes les instructions avant de l'utiliser. Les informations vous aideront à obtenir les meilleurs résultats possibles.

Operation safety

Veuillez placer ce manuel dans un endroit facile à consulter et le conserver correctement. Ce manuel d'instructions indique clairement comment utiliser le l'équipement de manière sûre et correcte, afin d'éviter tout dommage ou perte de biens causée à vous et à d'autres.

Avertissement

1. Vous devez utiliser un adaptateur adapté à ce produit lors du chargement. 2. Il n'est pas recommandé d'utiliser cette chaise pour prendre une douche, si vous devez doit éteindre l'alimentation et mettre le couvercle étanche sur le chargement port.
3. Le voyant de l'adaptateur sera rouge pendant la charge, il arrêtera la charge automatiquement lorsque la batterie est complètement chargée et la lumière s'allume vert.4. L'entretien de cette machine doit être effectué par professionnels.

Interdiction

1. N'ouvrez pas le boîtier de la batterie pendant la charge.
2. N'utilisez pas le produit pendant le processus de charge

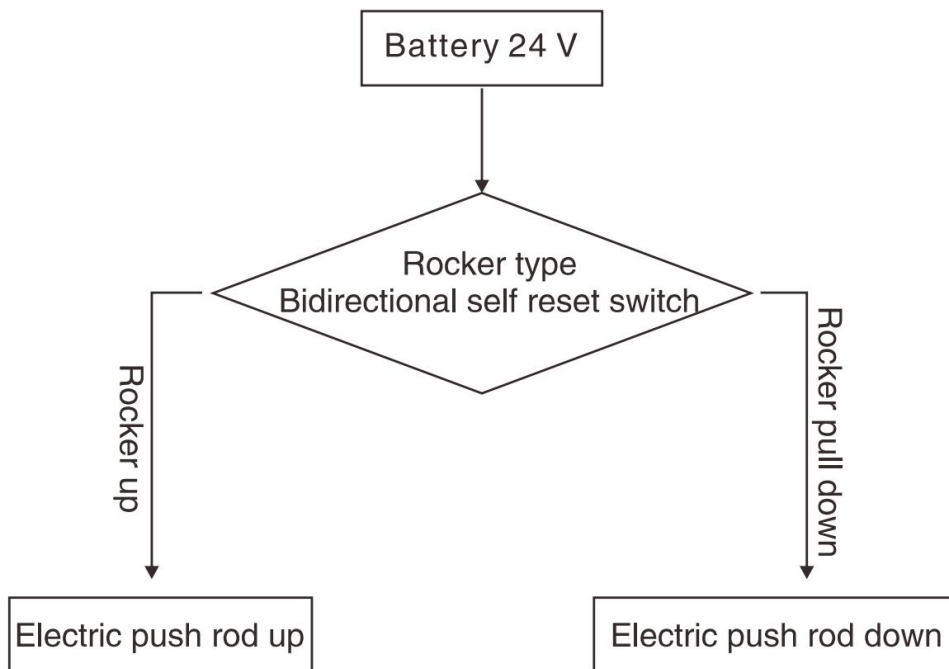
3. Ne l'utilisez pas si le poids est supérieur à 330 lb (1,50 kg) .
 4. Ne le placez pas dans un endroit où les enfants peuvent le toucher pour éviter les blessures.
 5. Il est strictement interdit d'utiliser la machine lorsqu'il y a des objets le bloquer, sinon la machine sera endommagée
- *Notre société ne sera pas responsable de toute perte ou dommage causé par opération négligeant l'avertissement et l'attention. Veuillez faire attention.

Product introduction

Utilisation prévue

Le fauteuil de transfert électrique est un appareil de soins infirmiers qui aide les personnes handicapées les personnes se déplacent sans barrière, il est conçu pour les courtes distances transfert et soins infirmiers de réadaptation. Les soignants peuvent transférer les patients facilement en contrôlant le bouton de levage, ce qui améliore les soins infirmiers efficacité grandement. Cela aide les soignants à transférer le patient qui est immobile à la voiture, au salon, aux toilettes et à la salle de bain. En résumé, il peut réduire considérablement l'intensité des soins infirmiers pour les soignants et diminuer les soins infirmiers risque de blessure secondaire pendant le processus de transfert.

Circuit principle block diagram



Environmental requirements

◆ Environnement d'utilisation :

Ambiant température Plage : +10°C~+40°C Humidité relative
 Plage : 30 % à 75 % Plage de pression atmosphérique : 700 hPa à 1 060 hPa
 Pas de matériaux corrosifs et combustibles, intérieur sec et peu poussiéreux

◆ Environnement de stockage :


Température ambiante : 0°C~+50°C Humidité relative : s93% Pression atmosphérique : 500hPa~1060hPa
 Pas de gaz corrosif, pièce bien ventilée.

◆ Pendant le transport et le stockage, manipuler avec précaution et ne pas jeter ou laisser tomber des objets.

Ne stockez pas l'équipement dans un endroit où du liquide pourrait éclabousser.

Ne pas stocker l'équipement sous risque de gaz combustible.

Product parameter

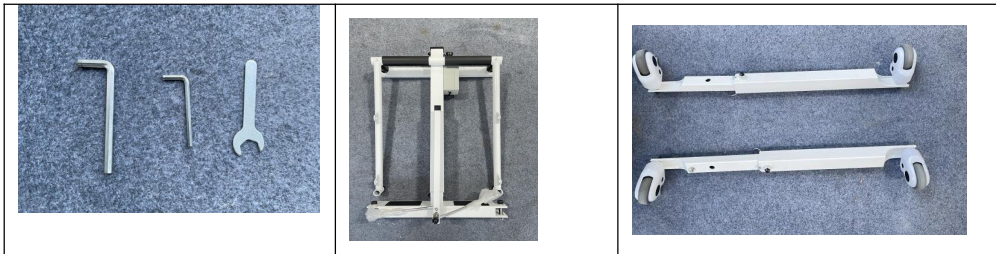
Modèle	XFL-QX-YW07	
Couleur	Blanc + noir	
Portée de levage	350 mm	
Classe imperméable	IPX44	
Charge maximale	≤ 150 kg (330 lb)	
Taille du produit	960 x 600 x 945 mm	

Part List



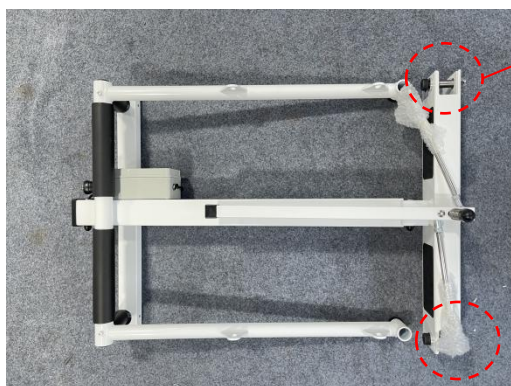
1.Dossier x1	2. Composant de cadre x1
3. Jambe debout x2	4.poche de siège x1
5.poche de siège (avec trous) x1	6. Adaptateur secteur x1
7.Fixations de montage x 1 jeu	

Installation instructions



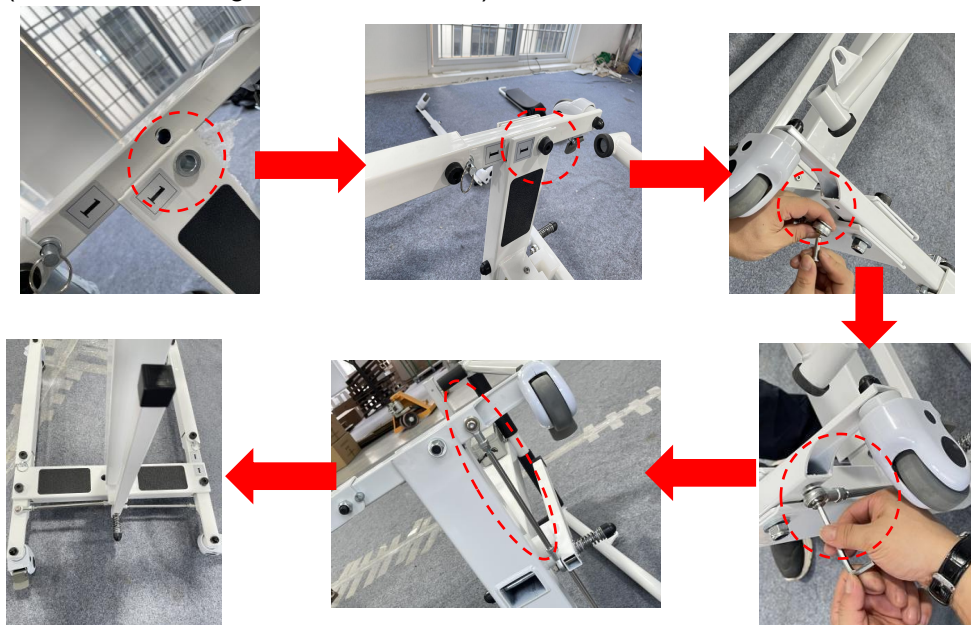
Étape 1 :

1.1 Retirez d'abord les vis préinstallées des deux côtés du cadre et les vis préinstallées sur les pieds gauche et droit.



1.2 Installez ensuite les deux pieds sur le cadre (faites attention à distinguer l'ordre gauche et droit), puis connectez les deux bielles sur la base du cadre, assemblage comme indiqué sur la figure.

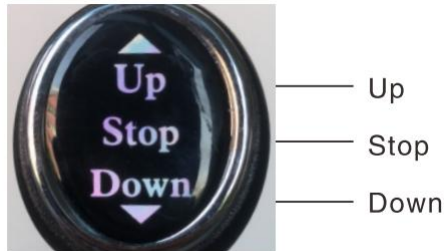
(Notez l'ordre de gauche et de droite)



1.3 Tournez la position de la main courante du cadre jusqu'à une position fixe, installez le coussin de siège, attachez la boucle d'escalade et enfin installez le dossier. Terminer.



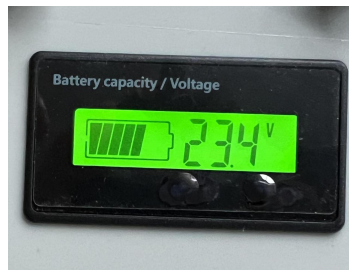
Instructions



Product Controller Diagram

Après la charge, il peut être utilisé normalement. Il peut être réglé de haut en bas. La hauteur appropriée peut être déplacée. Avant utilisation, il faut confirmer que la broche du cadre est insérée pour assurer la sécurité. Selon la hauteur du produit, appuyez sur le bouton haut jusqu'à la hauteur appropriée, relâchez et arrêtez. Si la touche n'est pas relâchée, le produit s'arrête automatiquement à son point le plus élevé. L'alimentation conçue pour ce produit est une alimentation basse tension, soyez rassuré.

Remarque : Il y a un indicateur de puissance sur le boîtier de la batterie. Veuillez vérifier régulièrement l'affichage de puissance sur le moniteur et le charger à temps



Troubleshooting

En cas de panne, veuillez contacter notre service après-vente ou vous connecter sur notre site officiel pour obtenir les coordonnées. Avec la confiance de notre personnel technique, nous résoudrons le problème. Si

nous ne pouvons pas résoudre ce problème, nous le renverrons gratuitement au fabricant. Si la période de garantie se termine ou est causée par le personnel, notre société ne vous accordera pas de garantie gratuite. Les matériaux et l'expédition sont nécessaires .

Maintenance

Avertissement : Ne pas démonter ni réparer la machine sans l'autorisation du fabricant .

Cleaning and disinfection

Il est recommandé d'essuyer la bague de siège avec un chiffon en coton doux et de l'alcool avant utilisation, et de la désinfecter après le nettoyage. La coque du convoyeur et les accessoires doivent être frottés avec de l'alcool médical ou d'autres désinfectants non corrosifs.

Avertissement:

Lors du nettoyage et de la désinfection, ne chargez pas et n'utilisez pas la machine.

Il est interdit de laver ou de désinfecter la machine de transfert et les accessoires dans du liquide.

Il est interdit d'utiliser un détergent corrosif pour nettoyer le levier de vitesses et les accessoires.

Il est interdit d'utiliser un désinfectant corrosif pour désinfecter la machine en mouvement et les accessoires.

Ce n'est qu'une fois le détergent et le désinfectant séchés que le levier de vitesses et les accessoires peuvent être utilisés.

Lorsque la machine n'est pas utilisée pendant une longue période, veuillez la sortir et la charger régulièrement pour éviter une panne de batterie.

Safe use and maintenance

1. Ne branchez pas toujours l'alimentation électrique pendant le processus. Au moins une fois par semaine, la batterie doit être utilisée pour fonctionner, et jusqu'à ce que la batterie soit épuisée, il est nécessaire de assurer-vous que la batterie est rechargée lorsque la batterie est épuisée.

Bien que la batterie au lithium La batterie n'a pas d'effet mémoire, elle peut prolonger la durée de vie de la batterie. 2. Veuillez détruire la batterie conformément aux réglementations locales en vigueur lors de la la machine est mise au rebut.

3. Après avoir utilisé la machine, il n'est pas nécessaire de la nettoyer et de l'entretenir à chaque fois . peut être utilisé normalement après la charge lorsque la batterie n'est pas alimentée. s'il est constaté que il y aura des secousses lorsque la machine monte ou descend, touchez l'huile de lubrification électrique sur les deux tiges longues.

4. Après avoir utilisé le produit pendant un certain temps, vérifiez si les vis de chaque Les pièces sont desserrées. S'il y a du jeu, il faut les resserrer à temps.

5. L'alimentation interne de ce produit est une alimentation basse tension CC. Il y a de l'eau à la surface du corps, elle peut être séchée avec une serviette. Ne pas faire de bulles dans l'eau directement.

CORRECT DISPOSAL



Ce produit est soumis aux dispositions de la directive européenne 2012/19/UE. Le symbole représentant une poubelle barrée indique que le produit doit faire l'objet d'une collecte sélective dans l'Union européenne. Cela s'applique au produit et à tous les accessoires marqués de ce symbole. Les produits marqués comme tels ne doivent pas être jetés avec les ordures ménagères normales, mais doivent être déposés dans un point de collecte pour le recyclage des appareils électriques et électroniques.

BATTERY DISPOSAL



Li-Ion

Afin de minimiser les risques pour la santé et l'environnement à la fin de la vie de ce produit, les lois relatives aux déchets d'équipements électriques et électroniques (DEEE) et la directive sur les piles usagées exigent que vous jetiez ce produit

dans un centre de collecte approprié où il sera envoyé afin de retirer les piles et de les recycler de manière appropriée. Veuillez contacter vos autorités locales pour plus de détails sur le recyclage et l'élimination sûre de ces dernières dans votre région.

TECHNOLOGIE XIANG FALI (XIAMEN) CO.LTD

Adresse : 5e étage, n° 63, Pingcheng North Road, district de Haicang

Xiamen, Fujian, Chine 361026

Importé en Australie : SIHAO PTY LTD. 1 ROKEVA STREET EASTWOOD
NSW 2122 Australie

Importé aux États-Unis : Sanven Technology Ltd. Suite 250, 9166 Anaheim
Lieu, Rancho Cucamonga, CA 91730



YH CONSULTING LIMITED.

C/O YH Consulting Limited Office 147,
Centurion House,
London Road, Staines-upon-Thames, Surrey,
TW18 4AX



E-CrossStu GmbH

Mainzer Landstr.69, 60329 Frankfurt am
Main.

VEVOR®

TOUGH TOOLS, HALF PRICE

Technique Certificat d'assistance et de garantie électronique

www.vevor.com/support

VEVOR[®]

TOUGH TOOLS, HALF PRICE

Technisch Ondersteuning en E-garantiecertificaat www.vevor.com/support

Patiëntenoverdrachtsstoel

MODEL: XFL-QX-YW07

We continue to be committed to provide you tools with competitive price.

"Save Half", "Half Price" or any other similar expressions used by us only represents an estimate of savings you might benefit from buying certain tools with us compared to the major top brands and does not necessarily mean to cover all categories of tools offered by us. You are kindly reminded to verify carefully when you are placing an order with us if you are actually saving half in comparison with the top major brands.

VEVOR[®]

TOUGH TOOLS, HALF PRICE

Patient Transfer Chair

MODEL: XFL-QX-YW07



Let op: De productfoto is ter referentie, de werkelijke details zijn doorslaggevend

NEED HELP? CONTACT US!

Have product questions? Need technical support? Please feel free to contact us:

Technical Support and E-Warranty Certificate
www.vevor.com/support

This is the original instruction, please read all manual instructions carefully before operating. VEVOR reserves a clear interpretation of our user manual. The appearance of the product shall be subject to the product you received. Please forgive us that we won't inform you again if there are any technology or software updates on our product.

Hartelijk dank dat u hiervoor heeft gekozen Patiëntenoverdrachtsstoel

Lees de volledige instructies aandachtig door voordat u het product gebruikt. Deze informatie helpt u om de best mogelijke resultaten te behalen.

Operation safety

Bewaar deze handleiding op een plek waar u hem gemakkelijk kunt raadplegen en bewaar hem op de juiste manier. Deze gebruiksaanwijzing geeft duidelijk aan hoe u de apparatuur veilig en correct gebruiken, om schade of letsel te voorkomen eigendomsverlies veroorzaakt door u en anderen.

Waarschuwing

1. Gebruik een bijpassende adapter bij dit product tijdens het opladen. 2. Deze stoel wordt niet aanbevolen voor het douchen, als u moet de stroom uitschakelen en de waterdichte hoes op de oplader plaatsen.
3. Het lampje op de adapter brandt rood tijdens het opladen, het opladen stopt automatisch wanneer de batterij volledig is opgeladen, en het lampje gaat uit groen. 4. Het onderhoud van deze machine moet worden uitgevoerd door vakmensen.

Verbod

1. Open de batterijdoos niet tijdens het opladen
2. Gebruik het product niet tijdens het opladen
3. Gebruik het niet als het gewicht meer dan 150 kg bedraagt
4. Zet het niet op een plek waar kinderen het kunnen aanraken om verwondingen te voorkomen.
5. Het is ten strengste verboden om de machine te bedienen als er voorwerpen in de buurt zijn. het blokkeren ervan, anders raakt de machine beschadigd

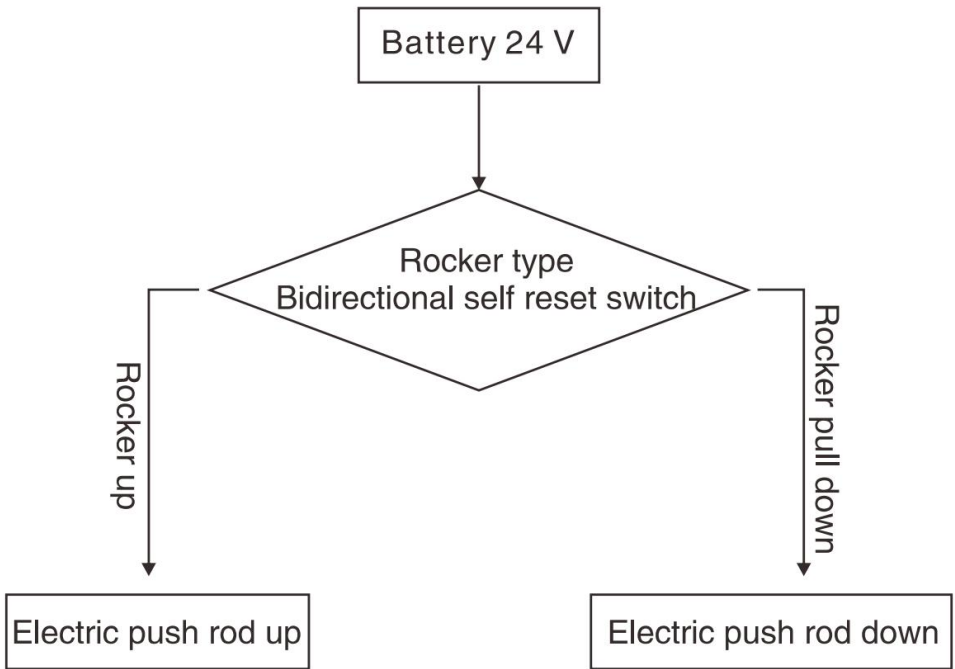
*Ons bedrijf is niet aansprakelijk voor verlies of schade veroorzaakt door bediening verwaarlozen waarschuwing en aandacht. Let op.

Product introduction

Beoogd gebruik

Elektrische lift-transferstoel is een verpleeghulpmiddel dat gehandicapten helpt mensen die zich zonder barrières verplaatsen, het is ontworpen voor korte afstanden overdracht en revalidatieverpleging. De verzorgers kunnen de patiënten eenvoudig door de liftknop te bedienen, wat de verpleging verbetert efficiëntie enorm. Het helpt de verzorgers om de patiënt die onbeweeglijk voor auto, woonkamer, toilet en badkamer. Kortom, het kan de intensiteit van de verpleging voor verzorgers aanzienlijk verminderen en de verpleegkosten verlagen risico op secundair letsel tijdens het overdrachtsproces.

Circuit principle block diagram



Environmental requirements

◆ **Gebruik omgeving:**

Omgeving temperatuur bereik: +10°C ~ +40°C
 Relatieve vochtigheid bereik: 30% ~ 75%
 Atmosferische drukbereik: 700 hPa ~ 1060 hPa
 Geen corrosieve en brandbare materialen, droog en minder stof binnenshuis

◆ **Opslagomgeving:**

Omgevingstemperatuur: 0°C ~ +50°C
 Relatieve vochtigheid: s93%
 Atmosferische druk: 500hPa ~ 1060hPa
 Geen corrosief gas, goed geventileerde ruimte.


◆ Tijdens transport en opslag voorzichtig behandelen en niet voorwerpen gooien of laten vallen.

Bewaar het apparaat niet op een plek waar vloeistof kan spatten.

Bewaar de apparatuur niet op een plaats waar er gevaar bestaat voor

brandbaar gas.

Product parameter

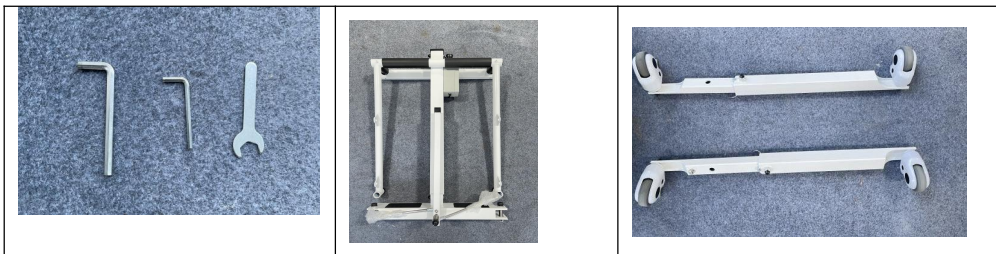
Model	XFL-QX-YW07	
Kleur	Wit + zwart	
Liftbereik	350mm	
Waterdichte klasse	IPX44	
Maximale belasting	≤ 150 kg (330 lbs)	
Productgrootte	960x600x945mm	

Part List



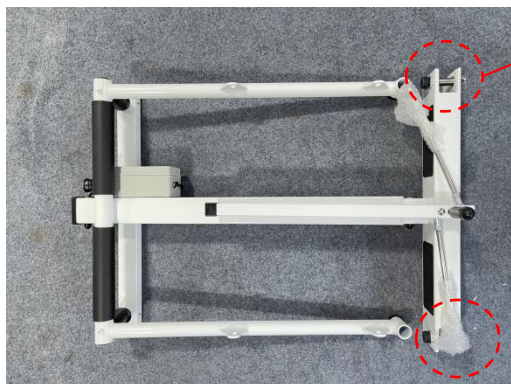
1. Rugleuning x1	2. Framecomponent x1
3. Staande poot x2	4. Zitzak x1
5. Zitzak (met gaten) x1	6. Stroomadapter x1
7. Montagemateriaal x 1 set	

Installation instructions



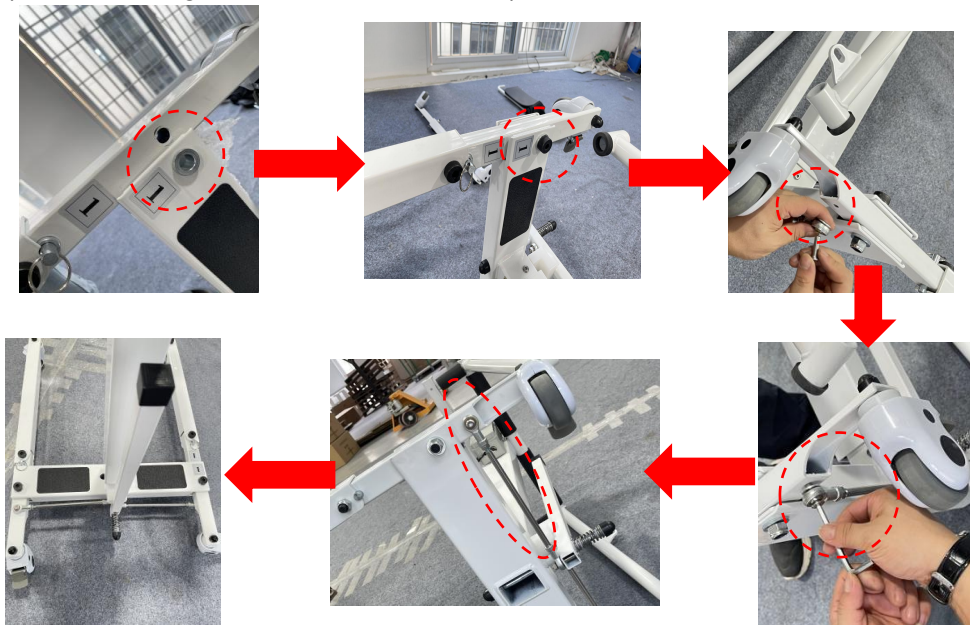
Stap 1:

1.1 Verwijder eerst de voorgeïnstalleerde schroeven aan beide zijden van het frame en de voorgeïnstalleerde schroeven aan de linker- en rechterpoten.



1.2 Monteer vervolgens de twee poten op het frame (let op dat u de linker- en rechtervolgorde onderscheidt) en bevestig vervolgens de twee verbindingstangen aan de framebasis. Monteer de twee stangen zoals

aangegeven in de afbeelding.
(Let op de volgorde van links en rechts)

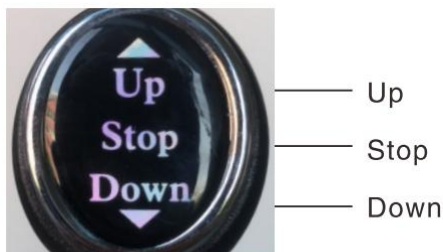


1.3 Draai de leuning van het frame omhoog naar een vaste positie, monteer het zitkussen, maak de klimgesp vast en monteer tot slot de rugleuning. Maak het geheel af.





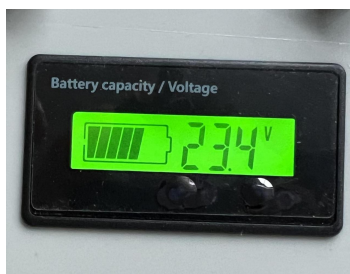
Instructions



Product Controller Diagram

Na het opladen kan het normaal worden gebruikt. Het kan omhoog en omlaag worden aangepast. De juiste hoogte kan worden verplaatst. Voor gebruik moet worden bevestigd dat de spindel van het frame is geplaatst om de veiligheid te garanderen. Druk op de omhoogknop tot de juiste hoogte, laat los en stop, afhankelijk van de hoogte van het product. Als de sleutel niet wordt losgelaten, stopt het product automatisch op het hoogste punt. De voeding die voor dit product is ontworpen, is een laagspanningsvoeding, wees gerust.

Let op: Er is een power display op de batterijdoos. Controleer de power display op de monitor regelmatig en laad deze op tijd op



Troubleshooting

In het geval van een storing, neem dan contact op met ons aftersalespersoneel of log in op onze officiële website voor

contactgegevens. Met het vertrouwen van onze technische staf lossen we het probleem op. Als we dit probleem niet kunnen oplossen, sturen we het gratis terug naar de fabrikant. Als de garantieperiode afloopt of wordt veroorzaakt door personeel, geeft ons bedrijf u geen gratis garantie. Materialen en verzending zijn vereist .

Maintenance

Waarschuwing: Demonteer en repareer het apparaat niet zonder toestemming van de fabrikant .

Cleaning and disinfection

Het wordt aanbevolen om de zittingring voor gebruik af te vegen met een zachte katoenen doek en alcohol en deze na het reinigen te desinfecteren. De transportbandbehuizing en accessoires moeten worden geschrobd met medische alcohol of andere niet-corrosieve ontsmettingsmiddelen.

Waarschuwing:

Tijdens het reinigen en desinfecteren mag u het apparaat niet opladen of gebruiken.

Het is verboden om de transfermachine en de accessoires in vloeistof te wassen of te desinfecteren.

Het is verboden om bijtende schoonmaakmiddelen te gebruiken om de schakelpook en accessoires schoon te maken.

Het is verboden om bijtende ontsmettingsmiddelen te gebruiken om de bewegende machine en de accessoires te ontsmetten.

Pas nadat het reinigings- en ontsmettingsmiddel is opgedroogd, kunt u de schakelpook en de accessoires gebruiken.

Wanneer het apparaat gedurende een langere tijd niet wordt gebruikt, haal het dan regelmatig uit de machine en laad het op om te voorkomen dat de batterij leeg raakt.

Safe use and maintenance

1. Sluit de voeding niet altijd aan tijdens het proces. Minimaal één keer per week, de De batterij moet worden gebruikt om te werken, en totdat de

batterij leeg is, is het noodzakelijk om ervoor zorgen dat de batterij wordt opgeladen wanneer de batterij leeg is. Hoewel de lithium batterij heeft geen geheugeneffect, het kan de levensduur van de batterij verlengen.2. Vernietig de batterij volgens de relevante lokale voorschriften wanneer de machine wordt gesloopt.

3. Na gebruik van de machine is het niet nodig om deze elke keer schoon te maken en te onderhouden . kan normaal worden gebruikt na het opladen wanneer de batterij niet van stroom wordt voorzien. Als blijkt dat er zal trilling optreden wanneer de machine stijgt of daalt, raak de elektrische smeerolie aan beide lange schachten.

4. Controleer na gebruik van het product gedurende een bepaalde tijd of de schroeven van elk onderdeel los zitten. Als er sprake is van speling, moet het op tijd worden aangedraaid.

5. De interne voeding van dit product is een DC-laagspanningsvoeding. Als er is water op het oppervlak van het lichaam, het kan worden gedroogd met een handdoek. Laat geen water bubbelen direct.

CORRECT DISPOSAL



Dit product is onderworpen aan de bepalingen van de Europese richtlijn 2012/19/EU. Het symbool met een doorgestreepte afvalbak geeft aan dat het product in de Europese Unie gescheiden afvalinzameling vereist. Dit geldt voor het product en alle accessoires die met dit symbool zijn gemarkeerd. Producten die als zodanig zijn gemarkeerd, mogen niet met het normale huishoudelijke afval worden weggegooid, maar moeten worden ingeleverd bij een inzamelpunt voor recycling van elektrische en elektronische apparaten.

BATTERY DISPOSAL



Om de gevaren voor de gezondheid en het milieu aan het einde van de levensduur van dit product tot een minimum te beperken, vereisen de wetten met betrekking tot afgedankte elektrische en

elektronische apparatuur (AEEA) en de richtlijn afgedankte batterijen dat u dit product inlevert bij een daarvoor geschikt inzamelpunt. Daar worden de batterijen verwijderd en wordt het op de juiste manier gerecycled. Neem contact op met uw plaatselijke autoriteiten voor meer informatie over recycling en veilige verwijdering hiervan in uw omgeving.

XIANG FALI TECHNOLOGIE (XIAMEN) CO.LTD

Adres: 5e verdieping, nr. 63, Pingcheng North Road, district Haicang
Xiamen Fujian,CN 361026

Geïmporteerd naar AUS: SIHAO PTY LTD. 1 ROKEVA
STREETEASTWOOD

NSW 2122 Australië

Geïmporteerd naar de VS: Sanven Technology Ltd. Suite 250, 9166
Anaheim

Plaats, Rancho Cucamonga, CA 91730



YH CONSULTING LIMITED.

C/O YH Consulting Limited Office 147,
Centurion House,
London Road, Staines-upon-Thames, Surrey,
TW18 4AX



E-CrossStu GmbH

Mainzer Landstr.69, 60329 Frankfurt am
Main.

VEVOR®

TOUGH TOOLS, HALF PRICE

Technisch Ondersteuning en E-garantiecertificaat

www.vevor.com/support

VEVOR[®]

TOUGH TOOLS, HALF PRICE

Teknisk Support och e-garanticertifikat www.vevor.com/support

Patient T ransfer C hår

MODELL: XFL-QX-YW07

We continue to be committed to provide you tools with competitive price.

"Save Half", "Half Price" or any other similar expressions used by us only represents an estimate of savings you might benefit from buying certain tools with us compared to the major top brands and does not necessarily mean to cover all categories of tools offered by us. You are kindly reminded to verify carefully when you are placing an order with us if you are actually saving half in comparison with the top major brands.

VEVOR®

TOUGH TOOLS, HALF PRICE

Patient Transfer Chair

MODELL: XFL-QX-YW07



Obs: Produktbilden är för referens, de faktiska detaljerna ska råda

NEED HELP? CONTACT US!

Have product questions? Need technical support? Please feel free to contact us:

Technical Support and E-Warranty Certificate
www.vevor.com/support

This is the original instruction, please read all manual instructions carefully before operating. VEVOR reserves a clear interpretation of our user manual. The appearance of the product shall be subject to the product you received. Please forgive us that we won't inform you again if there are any technology or software updates on our product.

Tack så mycket för att du valde detta Patient Transfer C hår
Läs alla instruktioner innan du använder den. Informationen hjälper dig att uppnå bästa möjliga resultat.

Operation safety

Vänligen lägg den här bruksanvisningen på en plats som är lätt att kontrollera och förvara den på rätt sätt. Den här bruksanvisningen visar tydligt hur du använder utrustning säkert och korrekt, för att förhindra skada eller egendomsförlust orsakad av dig och andra.

Varning

1. Måste använda matchad adapter med denna produkt vid laddning.
2. Denna stol rekommenderas inte att använda för att duscha, om du måste stänga av strömmen och sätta det vattentäta locket på laddningen hamn.
3. Lampan på adaptern lyser rött under laddning, den kommer att sluta ladda automatiskt när batteriet är fulladdat och lampan tänds grön.
4. Underhållet av denna maskin måste utföras av proffs.

Förbud

1. Öppna inte batterilådan när den laddas
2. Använd inte produkten under laddningsprocessen
3. Använd den inte om vikten överstiger 330 lbs (150 kg)
4. Placera den inte på en plats där barnen kan röra den för att undvika skador
5. Det är strängt förbjudet att använda maskinen när det finns föremål blockerar den, annars skadas maskinen

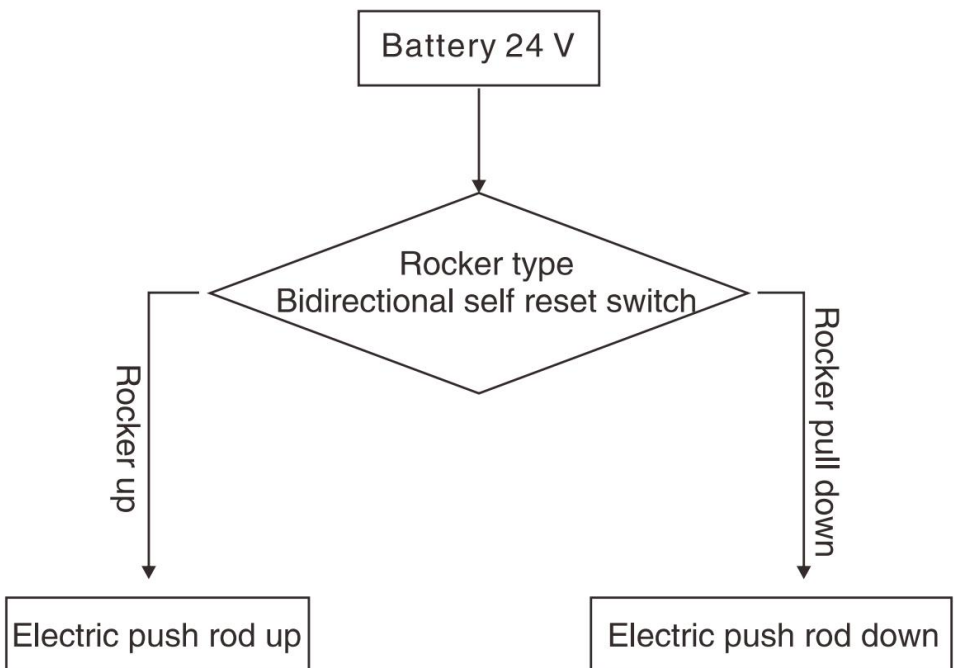
*Vårt företag kommer inte att ansvara för förlust eller skada som orsakas av operation som försummar varning och uppmärksamhet. Var uppmärksam på.

Product introduction

Avsedd användning

Elektrisk lyftstol är amningsanordningen som hjälper handikappade människor som rör sig utan barriär, den är designad för korta avstånd förflyttnings- och rehabiliteringsvård. Vårdgivarna kan överföra patienter enkelt genom att styra lyftknappen, vilket förbättrar omvårdnaden Det hjälper vårdgivarna att överföra patienten som är orörlig till bil, vardagsrum, toalett och badrum. Sammanfattningsvis kan det minska omvårdnadsintensiteten kraftigt för vårdgivare och sänka omvårdnaden risk för sekundär skada under överföringsprocessen.

Circuit principle block diagram



Environmental requirements

◆Använd miljö:

Omgivande temperatur intervall: +10°C~+40°C Relativ luftfuktighet område: 30%~75% Atmosfäriskt tryckområde: 700hPa~1060hPa Inga korrosiva och brännbara material, torrt och mindre damm inomhus

◆Lagringsmiljö:

Omgivningstemperatur: 0°C~+50°C Relativ luftfuktighet: s93% Atmosfärstryck: 500hPa~1060hPa Ingen frätande gas, välventilerat rum.

◆ Under transport och förvaring, hantera med försiktighet och inte kasta eller tappa föremål.

Förvara inte utrustningen på en plats där vätska kan stänka.

Förvara inte utrustningen med risk för brännbar gas.

Product parameter

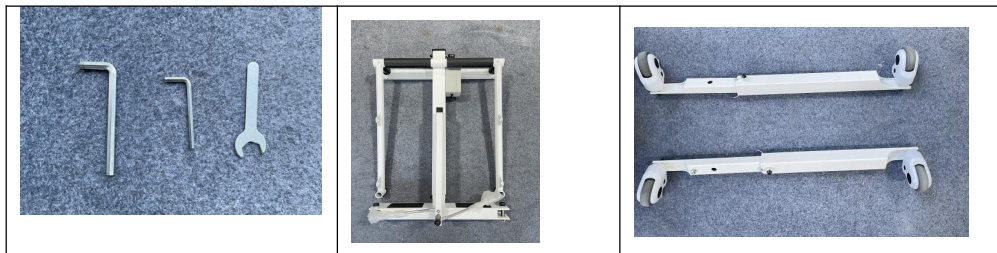
Modell	XFL-QX-YW07	
Färg	Vit + svart	
Lyft R ange	350 mm	
Vattentät klass	IPX44	
Maximal L oad	≤ 150 KG (330 lbs)	
Produktstorlek	960 x 600 x 945 mm	

Part List



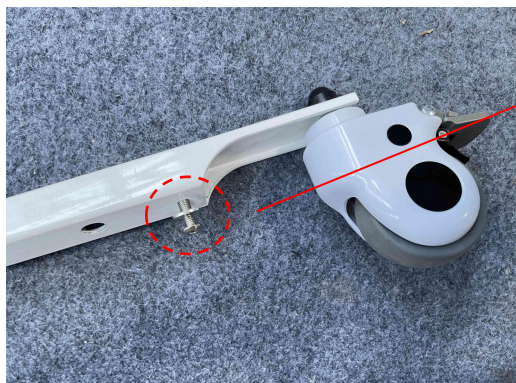
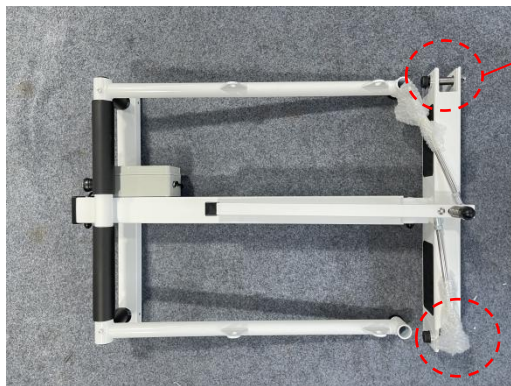
1. Ryggstöd x1	2. Ramkomponent x1
3. Stående ben x2	4. sitsficka x1
5. sitsficka (med hål) x1	6. Strömadapter x1
7. Monteringsbeslag x 1 set	

Installation instructions



Steg 1:

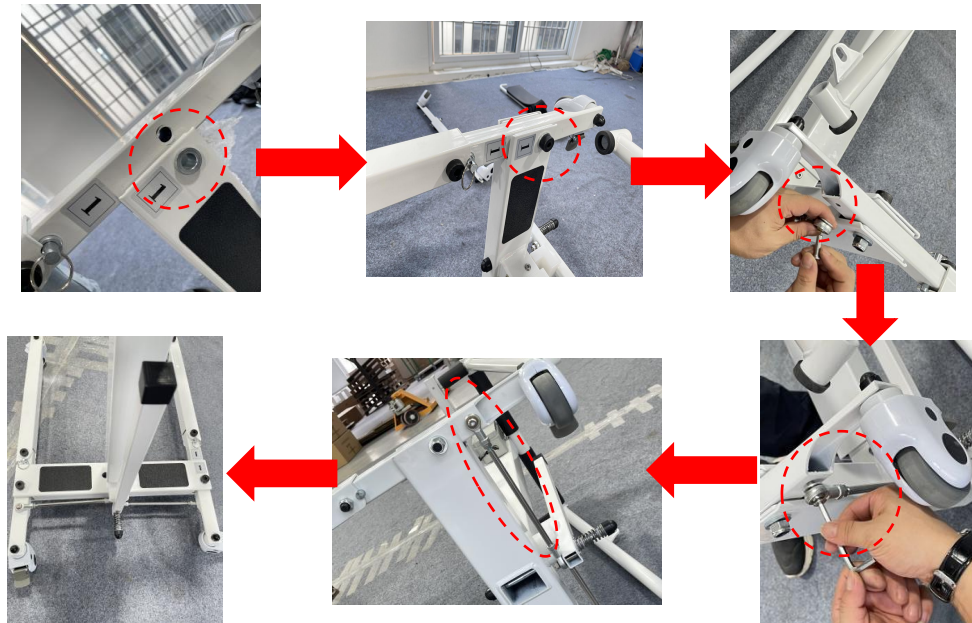
1.1 Ta bort de förinstallerade skruvarna på båda sidor av ramen och de förinstallerade skruvarna på vänster och höger ben först.



1.2 Montera sedan de två benen på ramen (var uppmärksam på att

särskilja vänster och höger ordning), anslut sedan de två vevstängerna på rambasen, montera enligt bilden.

(Observera vänster och höger ordning)

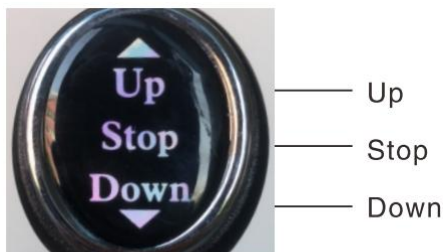


1.3 Vrid upp ramens ledstångsposition till ett fast läge, installera sittdynan, fäst klättringsspännnet och installera slutligen ryggstödet. Avsluta.





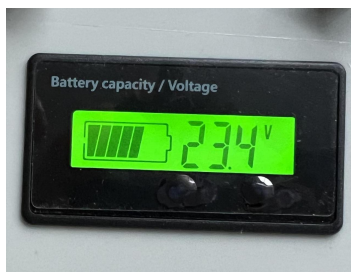
Instructions



Product Controller Diagram

Efter laddning kan den användas normalt. Den kan justeras upp och ner. Rätt höjd kan flyttas. Före användning måste det bekräftas att spindeln på ramen är insatt för att garantera säkerheten. Beroende på produktens höjd, tryck på upp-knappen till lämplig höjd, släpp och stoppa. Om nyckeln inte släpps stannar produkten automatiskt på sin högsta punkt. Strömförsörjningen som är designad för denna produkt är lågspänningsförsörjning, var vänlig.

Obs: Det finns en strömdisplay på batterilådan. Kontrollera strömdisplayen på monitorn regelbundet och ladda den i tid



Troubleshooting

I händelse av ett fel, vänligen kontakta vår kundtjänst eller logga in på vår officiella webbplats för kontaktinformation. Med vår tekniska personals förtroende löser vi problemet. Om vi inte kan lösa detta problem kommer vi

att returnera det till tillverkaren utan kostnad. Om garantiperioden går ut eller orsakas av personal, kommer vårt företag inte att ge dig en gratis garanti. Material och frakt krävs .

Maintenance

Varning: Ta inte isär och reparera maskinen utan tillstånd från tillverkaren .

Cleaning and disinfection

Det rekommenderas att torka av sätesringen med en mjuk bomullstrasa och alkohol före användning och desinficera den efter rengöring. Transportbandet och tillbehören ska skrubbas med medicinsk alkohol eller andra icke-frätande desinfektionsmedel.

Varning:

Vid rengöring och desinficering, ladda eller använd inte maskinen.

Det är förbjudet att tvätta eller desinficera överföringsmaskinen och tillbehören i vätska.

Det är förbjudet att använda frätande rengöringsmedel för att rengöra växelreglaget och tillbehören.

Det är förbjudet att använda frätande desinfektionsmedel för att desinficera den rörliga maskinen och tillbehören.

Först efter att tvätt- och desinfektionsmedlet har torkat kan växeln och tillbehören användas.

När maskinen inte används under en längre tid, ta ut den och ladda den regelbundet för att undvika batteriavbrott

Safe use and maintenance

1. Anslut inte alltid strömförsörjningen under processen. Minst en gång i veckan batteri ska användas för att fungera, och tills batteriet är urladdat, är det nödvändigt att se till att batteriet laddas när batteriet är urladdat. Även om litium batteriet har ingen minneseffekt, det kan förlänga batteriets livslängd.
2. Vänligen förstör batteriet i enlighet med relevanta lokala bestämmelser när maskinen skrotas.
3. Efter användning av maskinen är det inte nödvändigt att rengöra och

underhålla den varje gång. Jag t kan användas normalt efter laddning när batteriet inte är strömsatt. Om det upptäcks det det kommer att bli skakande när maskinen stiger eller faller, rör på den elektriska smörjoljan båda långa skaften.

4. Efter att ha använt produkten under en tid, kontrollera om skruvarna på var och en delen är lösa. Om det finns något löst, bör det dras åt i tid.

5. Den interna strömförsörjningen för denna produkt är DC-lågspänningsströmförsörjning. Om där är vatten på kroppens yta, kan det torkas med handduk. Bubbla inte i vatten direkt.

CORRECT DISPOSAL



Denna produkt omfattas av bestämmelserna i det europeiska direktivet 2012/19/EU. Symbolen som visar en soptunna korsad anger att produkten kräver separat sophämtning i EU. Detta gäller för produkten och alla tillbehör märkta med denna symbol.

Produkter märkta som sådana får inte slängas tillsammans med vanligt hushållsavfall, utan måste lämnas till en samlingsplats för återvinning av elektriska och elektroniska apparater.

BATTERY DISPOSAL



För att minimera risker för hälsa och miljö vid slutet av denna produkts livslängd, kräver lagar som handlar om avfall från elektrisk och elektronisk utrustning (WEEE) och direktivet om avfallsbatterier att du kasserar denna produkt på en lämplig samlingsanläggning dit den kommer att skickas in för att ta bort batterierna och för lämplig återvinning. Kontakta dina lokala myndigheter för mer information om återvinning och säker kassering av dessa i ditt område.

XIANG FALI TECHNOLOGY(XIAMEN) CO.LTD

Adress: Floor 5th, No. 63, Pingcheng North Road, Haicang District
Xiamen Fujian, CN 361026

Importerad till AUS: SIHAO PTY LTD. 1 ROKEVA STREET EASTWOOD
NSW 2122 Australien

Importerad till USA: Sanven Technology Ltd. Suite 250, 9166 Anaheim
Place, Rancho Cucamonga, CA 91730



YH CONSULTING LIMITED.

C/O YH Consulting Limited Office 147,
Centurion House,
London Road, Staines-upon-Thames, Surrey,
TW18 4AX



E-CrossStu GmbH

Mainzer Landstr.69, 60329 Frankfurt am
Main.

VEVOR[®]

TOUGH TOOLS, HALF PRICE

Teknisk Support och e-garanticertifikat

www.vevor.com/support

VEVOR[®]

TOUGH TOOLS, HALF PRICE

Técnico Soporte y certificado de garantía electrónica www.vevor.com/support

Transferencia de Paciente C cabello

MODELO: XFL-QX-YW07

We continue to be committed to provide you tools with competitive price.

"Save Half", "Half Price" or any other similar expressions used by us only represents an estimate of savings you might benefit from buying certain tools with us compared to the major top brands and does not necessarily mean to cover all categories of tools offered by us. You are kindly reminded to verify carefully when you are placing an order with us if you are actually saving half in comparison with the top major brands.

VEVOR®

TOUGH TOOLS, HALF PRICE

Patient Transfer Chair

MODELO: XFL-QX-YW07



Nota: La imagen del producto es de referencia, prevalecerán los detalles reales.

NEED HELP? CONTACT US!

Have product questions? Need technical support? Please feel free to contact us:

Technical Support and E-Warranty Certificate
www.vevor.com/support

This is the original instruction, please read all manual instructions carefully before operating. VEVOR reserves a clear interpretation of our user manual. The appearance of the product shall be subject to the product you received. Please forgive us that we won't inform you again if there are any technology or software updates on our product.

Muchas gracias por elegir este Transferencia de Paciente C cabello
Lea todas las instrucciones antes de usarlo. La información le ayudará a lograr los mejores resultados posibles.

Operation safety

Guarde este manual en un lugar fácil de consultar y guárdelo adecuadamente. Este manual de instrucciones indica claramente cómo utilizar el utilizar el equipo de forma segura y correcta, a fin de evitar cualquier daño o Pérdida de propiedad causada por usted y otros.

Advertencia

1. Debe utilizar un adaptador compatible con este producto al cargarlo. 2. No se recomienda utilizar esta silla para ducharse si tiene que hacerlo. Debe apagar la alimentación y colocar la cubierta impermeable en el cargador. puerto.
3. La luz del adaptador estará en rojo mientras se carga, luego dejará de cargar. automáticamente cuando la batería esté completamente cargada y la luz se encenderá verde.4. El mantenimiento de esta máquina debe ser realizado por profesionales.

Prohibición

1. No abra la caja de la batería mientras se esté cargando.
2. No utilice el producto durante el proceso de carga.
3. No lo use si el peso supera las 330 libras (1,50 kg).
4. No lo coloque en un lugar donde los niños puedan tocarlo para evitar lesiones.
5. Está estrictamente prohibido operar la máquina cuando haya objetos bloqueándolo, de lo contrario la máquina se dañará.

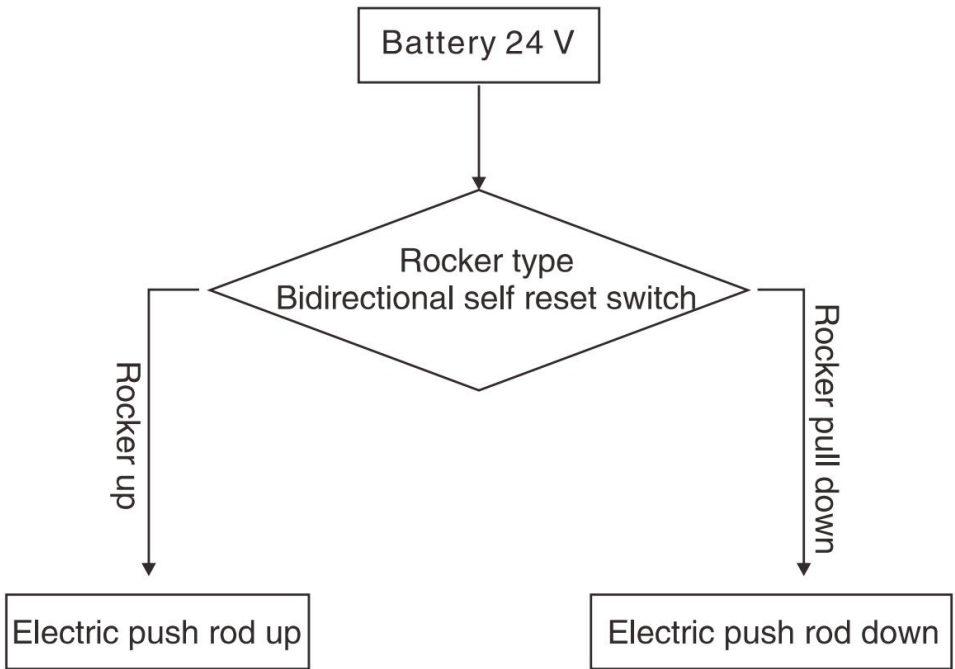
*Nuestra empresa no será responsable de ninguna pérdida o daño causado por Operación que no respeta las advertencias ni la atención. Preste atención.

Product introduction

Uso previsto

La silla de transferencia con elevación eléctrica es un dispositivo de enfermería que ayuda a las personas discapacitadas. Personas que se desplazan sin barreras, están diseñadas para distancias cortas. enfermería de traslado y rehabilitación. Los cuidadores pueden transferir el Los pacientes pueden levantarse fácilmente controlando el botón de elevación, lo que mejora la atención de enfermería. eficiencia en gran medida. Ayuda a los cuidadores a transferir al paciente que está inmóvil en el coche, la sala de estar, el baño y el aseo. En resumen, puede reducir en gran medida la intensidad de enfermería para los cuidadores y disminuir la Riesgo de lesiones secundarias durante el proceso de transferencia.

Circuit principle block diagram



Environmental requirements

◆Entorno de uso:

Ambiente temperatura Rango: +10°C~+40°C Humedad relativa
 Rango: 30% ~ 75% Rango de presión atmosférica: 700 hPa ~ 1060 hPa
 Sin materiales corrosivos ni combustibles, seco y con menos polvo en interiores

◆Entorno de almacenamiento:


Temperatura ambiente: 0°C~+50°C Humedad relativa: s93% Presión atmosférica: 500hPa~1060hPa Sin gases corrosivos, habitación bien ventilada.

◆Durante el transporte y almacenamiento, manipúlelo con cuidado y no lo use Lanzar o dejar caer objetos.

No guarde el equipo en un lugar donde pueda salpicar líquido.

No almacene el equipo bajo el riesgo de gases combustibles.

Product parameter

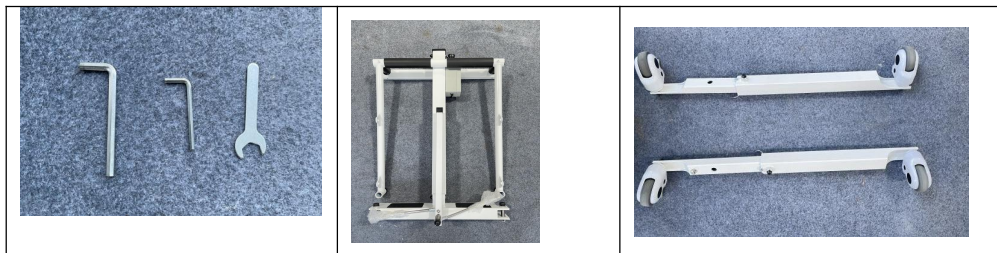
Modelo	XFL-QX-YW07	
Color	Blanco + negro	
Rango de elevación	350 mm	
Clase impermeable	IPX44	
Carga máxima	≤ 150 kg (330 libras)	
Tamaño del producto	960 x 600 x 945 mm	

Part List



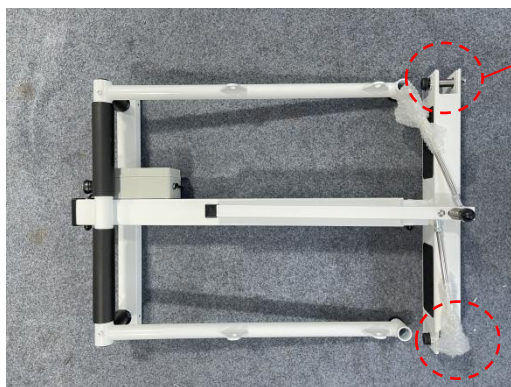
1. Respaldo x1	2. Componente del marco x1
3. Pierna de apoyo x2	4. Bolsillo para asiento x1
5. Bolsillo para asiento (con agujeros) x1	6. Adaptador de corriente x1
7. Accesorios de montaje x 1 juego	

Installation instructions



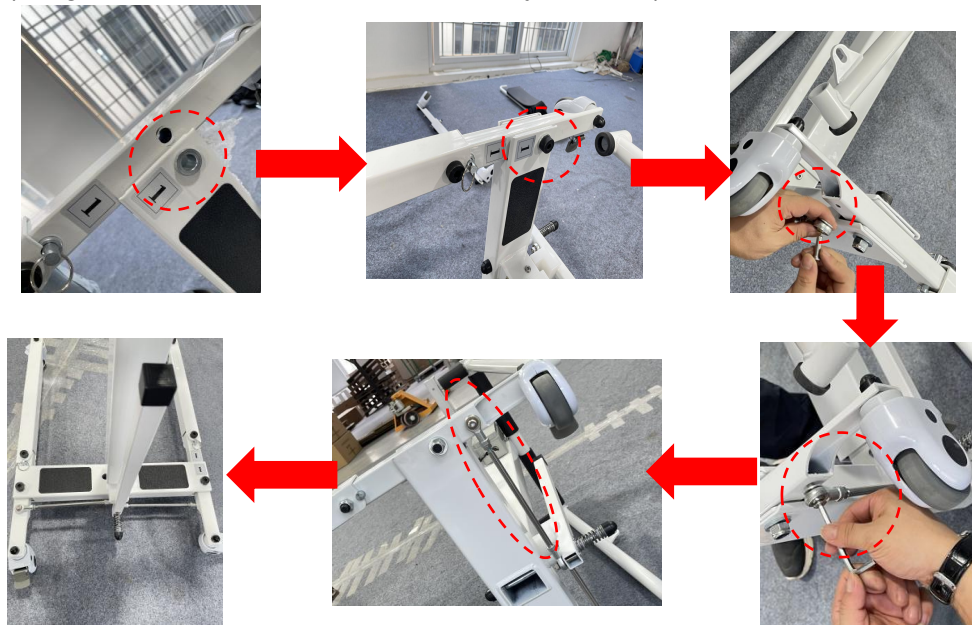
Paso 1:

1.1 Retire primero los tornillos preinstalados en ambos lados del marco y los tornillos preinstalados en las patas izquierda y derecha.



1.2 A continuación, instale las dos patas en el marco (preste atención a distinguir el orden izquierdo y derecho), luego conecte las dos bielas en la

base del marco, ensamblando como se muestra en la figura.
(Tenga en cuenta el orden de izquierda y derecha)

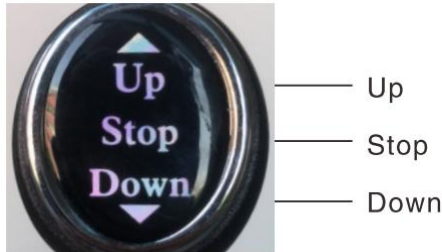


1.3 Gire la posición del pasamanos del marco hasta una posición fija, instale el cojín del asiento, abroche la hebilla de escalada y, finalmente, instale el respaldo. Terminar.





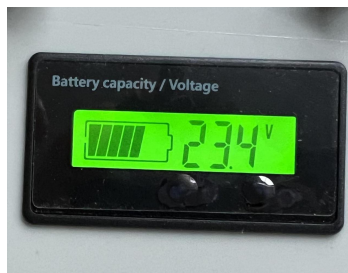
Instructions



Product Controller Diagram

Después de la carga, se puede utilizar con normalidad. Se puede ajustar hacia arriba y hacia abajo. Se puede mover a la altura adecuada. Antes de su uso, se debe confirmar que el eje del marco está insertado para garantizar la seguridad. De acuerdo con la altura del producto, presione el botón hacia arriba hasta la altura adecuada, suéltelo y deténgase. Si no se suelta la tecla, el producto se detiene automáticamente en su punto más alto. La fuente de alimentación diseñada para este producto es una fuente de alimentación de bajo voltaje, tenga la seguridad.

Nota: Hay una pantalla de energía en la caja de la batería. Verifique la pantalla de energía en el monitor regularmente y cárguela a tiempo.



Troubleshooting

En caso de avería, póngase en contacto con nuestro personal de posventa o acceda a nuestro sitio web oficial para obtener información de contacto.

Con la confianza de nuestro personal técnico, solucionaremos el problema. Si no podemos solucionar este problema, se lo devolveremos al fabricante sin coste alguno. Si el periodo de garantía finaliza o es causado por el personal, nuestra empresa no le dará una garantía gratuita. Se requieren materiales y envío .

Maintenance

Advertencia: No desmonte ni repare la máquina sin el permiso del fabricante .

Cleaning and disinfection

Se recomienda limpiar el anillo del asiento con un paño de algodón suave y alcohol antes de usarlo y desinfectarlo después de limpiarlo. La carcasa del transportador y los accesorios deben limpiarse con alcohol medicinal u otros desinfectantes no corrosivos.

Advertencia:

Durante la limpieza y desinfección, no cargue ni utilice la máquina.

Está prohibido lavar o desinfectar la máquina de transferencia y sus accesorios con líquido.

Está prohibido utilizar detergentes corrosivos para limpiar la palanca de cambios y los accesorios.

Está prohibido utilizar desinfectantes corrosivos para desinfectar la máquina en movimiento y sus accesorios.

Solo después de que el detergente y el desinfectante se hayan secado, se puede utilizar la palanca de cambios y los accesorios.

Cuando la máquina no se utilice durante un tiempo prolongado, sáquela y cárguela periódicamente para evitar fallas de la batería.

Safe use and maintenance

1. No siempre conecte la fuente de alimentación durante el proceso. Al menos una vez a la semana, La batería debe usarse para trabajar y hasta que la batería se agote, es necesario Asegúrese de recargar la batería cuando se agote. Aunque la batería de litio La batería no tiene efecto

memoria, por lo que puede prolongar su vida útil. 2. Destruya la batería de acuerdo con las normas locales pertinentes cuando la utilice. La máquina está desguazada.

la máquina, no es necesario limpiarla ni realizarle mantenimiento cada vez. Se puede utilizar normalmente después de cargarlo cuando la batería no está alimentada. Si se descubre que Habrá vibraciones cuando la máquina esté subiendo o bajando, toque el aceite lubricante eléctrico en Ambos ejes largos.

4. Después de utilizar el producto durante un período de tiempo, verifique si los tornillos de cada Las piezas están sueltas. Si hay alguna holgura, se debe apretar a tiempo.

5. La fuente de alimentación interna de este producto es una fuente de alimentación de CC de bajo voltaje. Si hay Si hay agua en la superficie del cuerpo, se puede secar con una toalla. No haga burbujas en el agua. directamente.

CORRECT DISPOSAL



Este producto está sujeto a las disposiciones de la Directiva europea 2012/19/UE. El símbolo que muestra un contenedor de basura tachado indica que el producto requiere una recogida selectiva de residuos en la Unión Europea. Esto se aplica al producto y a todos los accesorios marcados con este símbolo. Los productos marcados como tales no pueden desecharse con los residuos domésticos normales, sino que deben llevarse a un punto de recogida para reciclar dispositivos eléctricos y electrónicos.

BATTERY DISPOSAL



Para minimizar los riesgos para la salud y el medio ambiente al final de la vida útil de este producto, las leyes que tratan sobre Residuos de Equipos Eléctricos y Electrónicos (RAEE) y la Directiva sobre Residuos de Baterías requieren que deseche

este producto en un centro de recolección adecuado donde será enviado para retirar las baterías y reciclarlas adecuadamente. Comuníquese con las autoridades locales para obtener más detalles sobre el reciclaje y la eliminación segura de estas en su área.

TECNOLOGÍA XIANG FALI (XIAMEN) CO.LTD

Dirección: Piso 5, No. 63, Pingcheng North Road, Distrito Haicang
Xiamen, Fujian, China 361026

Importado a Australia: SIHAO PTY LTD. 1 ROKEVA STREETEASTWOOD
Nueva Gales del Sur 2122 Australia

Importado a EE. UU.: Sanven Technology Ltd. Suite 250, 9166 Anaheim
Lugar, Rancho Cucamonga, CA 91730



YH CONSULTING LIMITED.

C/O YH Consulting Limited Office 147,
Centurion House,
London Road, Staines-upon-Thames, Surrey,
TW18 4AX



E-CrossStu GmbH
Mainzer Landstr.69, 60329 Frankfurt am
Main.

VEVOR®

TOUGH TOOLS, HALF PRICE

Técnico Certificado de soporte y garantía electrónica

www.vevor.com/support

VEVOR[®]

TOUGH TOOLS, HALF PRICE

Tecnico Supporto e certificato di garanzia elettronica www.vevor.com/support

Trasferimento del paziente C hair

MODELLO: XFL-QX-YW07

We continue to be committed to provide you tools with competitive price.

"Save Half", "Half Price" or any other similar expressions used by us only represents an estimate of savings you might benefit from buying certain tools with us compared to the major top brands and does not necessarily mean to cover all categories of tools offered by us. You are kindly reminded to verify carefully when you are placing an order with us if you are actually saving half in comparison with the top major brands.

VEVOR®

TOUGH TOOLS, HALF PRICE

Patient Transfer Chair

MODELLO: XFL-QX-YW07



Nota: l'immagine del prodotto è di riferimento, i dettagli effettivi prevarranno

NEED HELP? CONTACT US!

Have product questions? Need technical support? Please feel free to contact us:

Technical Support and E-Warranty Certificate
www.vevor.com/support

This is the original instruction, please read all manual instructions carefully before operating. VEVOR reserves a clear interpretation of our user manual. The appearance of the product shall be subject to the product you received. Please forgive us that we won't inform you again if there are any technology or software updates on our product.

Grazie mille per aver scelto questo Trasferimento del paziente C hair
Si prega di leggere attentamente le istruzioni prima di utilizzare il prodotto.
Le informazioni fornite vi aiuteranno a ottenere i migliori risultati possibili.

Operation safety

Si prega di conservare questo manuale in un luogo facilmente consultabile e di conservarlo correttamente. Questo manuale di istruzioni indica chiaramente come utilizzare il attrezzature in modo sicuro e corretto, in modo da prevenire qualsiasi danno o perdita di proprietà causata a te e ad altri.

Avvertimento

1. È necessario utilizzare l'adattatore abbinato a questo prodotto durante la ricarica. 2. Questa sedia non è consigliata per l'uso per la doccia, se è necessario è necessario spegnere l'alimentazione e mettere la copertura impermeabile sulla ricarica porta.
3. La luce sull'adattatore sarà rossa durante la ricarica, la ricarica si interromperà automaticamente quando la batteria è completamente carica e la luce si accenderà verde.4. La manutenzione di questa macchina deve essere effettuata da professionisti.

Divieto

1. Non aprire la scatola della batteria quando è in carica
2. Non utilizzare il prodotto durante il processo di ricarica
3. Non utilizzarlo se il peso supera 330 libbre (1,50 kg)
4. Non posizionarlo in un luogo in cui i bambini possano toccarlo per evitare lesioni.
5. È severamente vietato utilizzare la macchina quando ci sono oggetti. bloccandolo, altrimenti la macchina verrà danneggiata

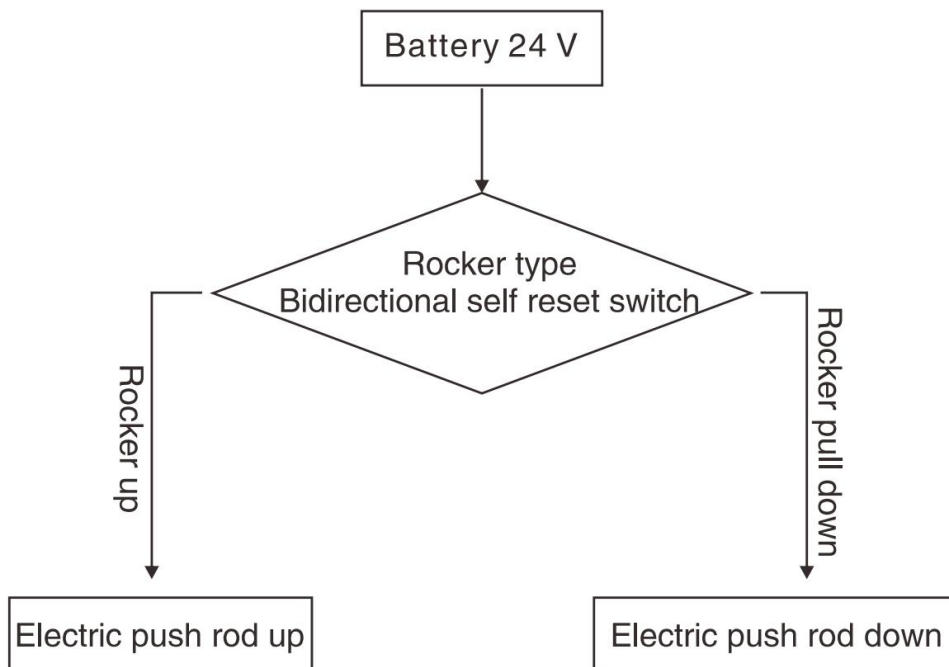
*La nostra azienda non sarà responsabile per eventuali perdite o danni causati da operazione trascurando avvertimento e attenzione. Si prega di prestare attenzione.

Product introduction

Uso previsto

La sedia elettrica per il trasferimento è il dispositivo di assistenza infermieristica che aiuta i disabili persone che si muovono senza barriere, è progettato per brevi distanze trasferimento e riabilitazione infermieristica. Gli assistenti possono trasferire il pazienti facilmente controllando il pulsante di sollevamento, che migliora l'assistenza infermieristica efficienza notevolmente. Aiuta gli operatori sanitari a trasferire il paziente che è immobile rispetto all'auto, al soggiorno, al bagno e alla stanza da bagno. In sintesi, può ridurre notevolmente l'intensità dell'assistenza infermieristica per gli operatori sanitari e abbassare il costo dell'assistenza infermieristica rischio di lesioni secondarie durante il processo di trasferimento.

Circuit principle block diagram



Environmental requirements

◆ **Utilizza l'ambiente:**

Ambiente temperatura intervallo: +10°C~+40°C Umidità relativa

intervallo: 30%~75% Intervallo di pressione atmosferica:

700hPa~1060hPa Nessun materiale corrosivo e combustibile, asciutto e meno polvere all'interno

◆ **Ambiente di archiviazione:**

Temperatura ambiente: 0°C~+50°C Umidità relativa: s93% Pressione

atmosferica: 500hPa~1060hPa Nessun gas corrosivo, stanza ben ventilata.

◆ **Durante il trasporto e lo stoccaggio, maneggiare con cura e non lanciare o far cadere oggetti.**

Non conservare l'apparecchiatura in un luogo in cui potrebbero verificarsi

schizzi di liquidi.

Non conservare l'apparecchiatura in luoghi esposti al rischio di gas combustibili.

Product parameter

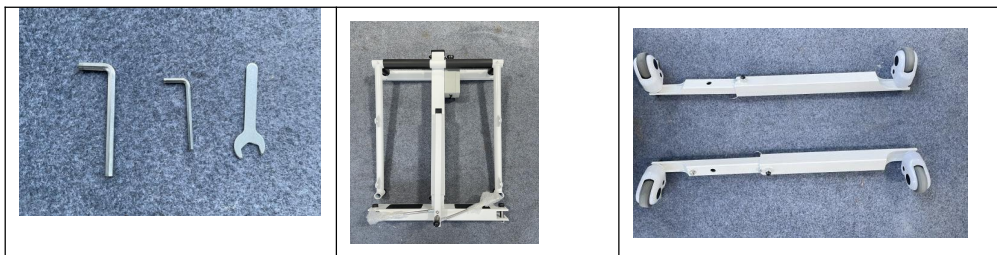
Modello	CODICE ARTICOLO: XFL-QX-YW07	
Colore	Bianco + nero	
Portata di sollevamento	350mm	
Classe impermeabile	Grado di protezione IPX44	
Carico massimo	≤ 150 KG (330 libbre)	
Dimensioni del prodotto	Dimensioni: 960x600x945 mm	

Part List



1.Schienale x1	2.Componente telaio x1
3.Gamba d'appoggio x2	4. tasca del sedile x1
5. tasca del sedile (con fori) x1	6. Adattatore di alimentazione x1
7. Raccordi di montaggio x 1 set	

Installation instructions



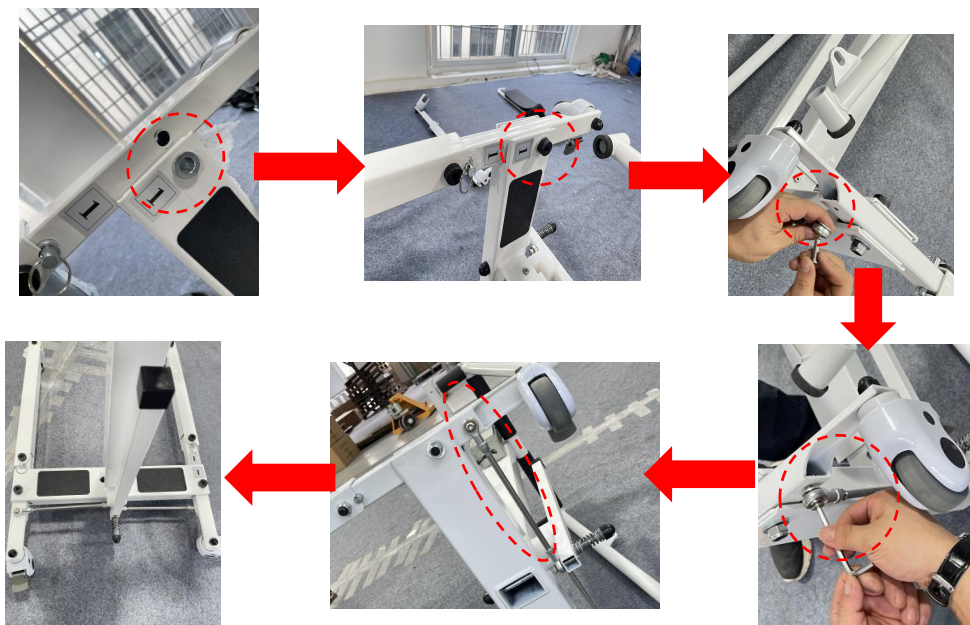
Fase 1:

1.1 Rimuovere prima le viti preinstallate su entrambi i lati del telaio e le viti preinstallate sulle gambe sinistra e destra.



1.2 Quindi installare le due gambe sul telaio (fare attenzione a distinguere l'ordine sinistro e destro), quindi collegare le due bielle sulla base del telaio, assemblare come mostrato in figura.

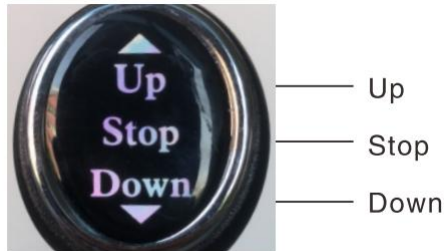
(Nota l'ordine a sinistra e a destra)



1.3 Ruotare il corrimano del telaio fino a raggiungere una posizione fissa, installare il cuscino del sedile, allacciare la fibbia di arrampicata e infine installare lo schienale. Fine.



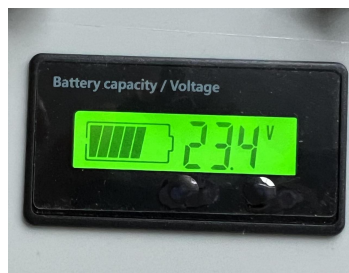
Instructions



Product Controller Diagram

Dopo la carica, può essere utilizzato normalmente. Può essere regolato su e giù. L'altezza corretta può essere spostata. Prima dell'uso, è necessario confermare che il mandrino del telaio sia inserito per garantire la sicurezza. In base all'altezza del prodotto, premere il pulsante su all'altezza appropriata, rilasciare e arrestare. Se la chiave non viene rilasciata, il prodotto si ferma automaticamente nel suo punto più alto. L'alimentatore progettato per questo prodotto è un alimentatore a bassa tensione, si prega di stare tranquilli.

Nota: c'è un display di alimentazione sulla scatola della batteria. Si prega di controllare regolarmente il display di alimentazione sul monitor e di caricarlo in tempo



Troubleshooting

In caso di guasto, contattare il nostro personale post-vendita o accedere al nostro sito Web ufficiale per le informazioni di contatto. Con la fiducia del

nostro personale tecnico, risolveremo il problema. Se non riusciamo a risolvere questo problema, lo restituiremo al produttore gratuitamente. Se il periodo di garanzia termina o è causato dal personale, la nostra azienda non ti fornirà una garanzia gratuita. Sono richiesti materiali e spedizione .

Maintenance

Attenzione: non smontare e riparare la macchina senza l'autorizzazione del produttore .

Cleaning and disinfection

Si consiglia di pulire l'anello del sedile con un panno di cotone morbido e alcol prima dell'uso e di disinfettarlo dopo la pulizia. Il guscio del trasportatore e gli accessori devono essere strofinati con alcol medicale o altri disinfettanti non corrosivi.

Avvertimento:

Durante la pulizia e la disinfezione, non caricare o utilizzare la macchina. È vietato lavare o disinfettare la macchina transfer e gli accessori con liquidi.

È vietato utilizzare detergenti corrosivi per pulire il cambio e gli accessori.

È vietato utilizzare disinfettanti corrosivi per disinfettare la macchina in movimento e gli accessori.

Il cambio e gli accessori possono essere utilizzati solo dopo che il detergente e il disinfettante si sono asciugati.

Quando la macchina non viene utilizzata per un lungo periodo, si prega di estrarla e caricarla regolarmente per evitare guasti alla batteria.

Safe use and maintenance

1. Non collegare sempre l'alimentatore durante il processo. Almeno una volta alla settimana, la batteria deve essere utilizzata per funzionare e finché la batteria non è scarica, è necessario assicurarsi che la batteria venga ricaricata quando è scarica. Sebbene il litio la batteria non ha effetto memoria, può prolungare la durata della batteria. 2. Si prega di distruggere la batteria secondo le normative locali pertinenti quando la macchina è

rottamata.

3. Dopo aver utilizzato la macchina, non è necessario pulirla e mantenerla ogni volta. Il t può essere utilizzato normalmente dopo la ricarica quando la batteria non è alimentata. Se si riscontra che ci saranno vibrazioni quando la macchina sale o scende, toccare l'olio lubrificante elettrico su entrambi gli alberi sono lunghi.

4. Dopo aver utilizzato il prodotto per un periodo di tempo, verificare che le viti di ciascuna parti sono allentate. Se c'è qualche allentamento, dovrebbe essere serrato in tempo.

5. L'alimentazione interna di questo prodotto è un alimentatore a bassa tensione CC. Se c'è acqua sulla superficie del corpo, può essere asciugata con un asciugamano. Non fare bolle in acqua direttamente.

CORRECT DISPOSAL



Questo prodotto è soggetto alle disposizioni della Direttiva europea 2012/19/UE. Il simbolo raffigurante un bidone della spazzatura barrato indica che il prodotto richiede la raccolta differenziata nell'Unione Europea. Ciò si applica al prodotto e a tutti gli accessori contrassegnati con questo simbolo. I prodotti contrassegnati come tali non possono essere smaltiti con i normali rifiuti domestici, ma devono essere portati in un punto di raccolta per il riciclaggio di dispositivi elettrici ed elettronici.

BATTERY DISPOSAL



Per ridurre al minimo i rischi per la salute e per l'ambiente al termine del ciclo di vita di questo prodotto, le leggi sui rifiuti di apparecchiature elettriche ed elettroniche (RAEE) e la direttiva sulle pile esauste impongono di smaltire questo prodotto presso un centro di raccolta idoneo, dove verrà inviato per rimuovere le batterie e procedere al riciclaggio appropriato. Contattare le autorità locali per maggiori dettagli sul riciclaggio e lo smaltimento sicuro di questi prodotti

nella propria zona.

TECNOLOGIA XIANG FALI (XIAMEN) CO.LTD

Indirizzo: Piano 5, n. 63, Pingcheng North Road, Distretto di Haicang
Xiamen, Cina 361026

Importato in AUS: SIHAO PTY LTD. 1 ROKEVA STREETEASTWOOD
Nuovo Galles del Sud 2122 Australia

Importato negli USA: Sanven Technology Ltd. Suite 250, 9166 Anaheim
Luogo, Rancho Cucamonga, CA 91730



YH CONSULTING LIMITED.

C/O YH Consulting Limited Office 147,
Centurion House,
London Road, Staines-upon-Thames, Surrey,
TW18 4AX



E-CrossStu GmbH

Mainzer Landstr.69, 60329 Frankfurt am
Main.

VEVOR®

TOUGH TOOLS, HALF PRICE

Tecnico Supporto e certificato di garanzia elettronica

www.vevor.com/support