

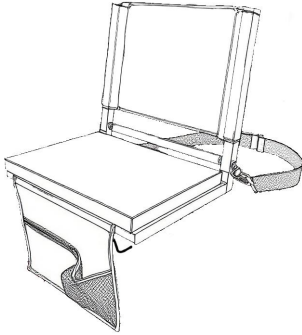
VEVOR

Affordable. Reliable. Home Improvement.

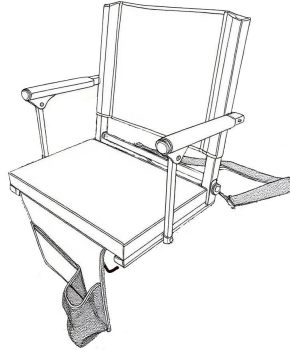
STADIUM SEATS

MODEL:KZ-SS001/KZ-SS002/KZ-SS003

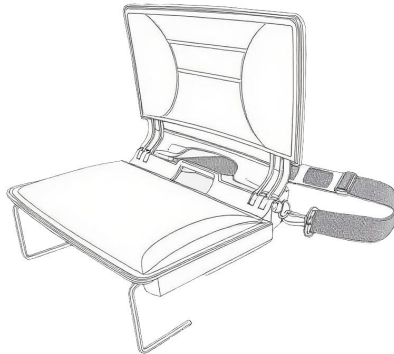
MODEL:KZ-SS001



MODEL:KZ-SS002



MODEL:KZ-SS003



This is the original instruction, please read all manual instructions carefully before operating. VEVOR reserves a clear interpretation of our user manual. The appearance of the product shall be subject to the product you received. Please forgive us that we won't inform you again if there are any technology or software updates on our product.



Warning-To reduce the risk of injury, user must read instructions manual carefully.

UNPACKING INSPECTION MATTERS

Each Stadium Seat undergoes strict factory testing before leaving the factory.

After opening the packaging, please perform the following inspection steps:

1. Whether the product is damaged;
2. Whether the product model is consistent with your order;

If you find any omissions or damages, please contact your supplier as soon as possible.

IMPORTANT SAFETY INSTRUCTIONS

Please keep this manual in a safe place for future reference.

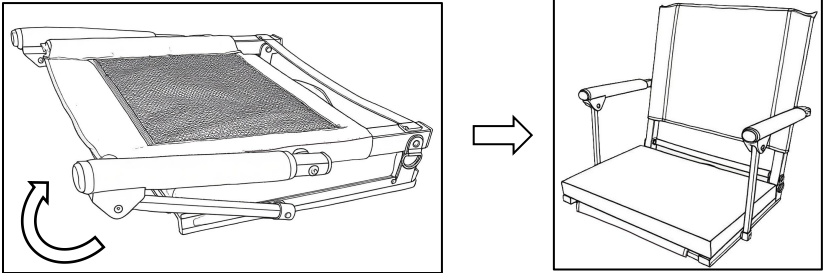
1. It can be folded without armrests to create a more prominent seat.
2. Fold flat for minimal storage and easy transport. It is recommended that the chair be stored under cover or indoors.
3. Enjoy the stadium seat at the beach, sporting events, bleachers, and at home.
4. This product is not a toy. Do not allow children to play with this item.
5. Make sure the seat hook is secured to the bleacher or bench before sitting. Failure to do so may result in personal injury.
6. Do not pull violently when using it.
7. Before use, measure whether the chair size is within the product description's scope.
8. Do not put your fingers under the seat bottom when seat is on bleacher or bench.
9. Flammable: Keep away from open flame. This product will ignite and burn if exposed to an open flame.
10. Keep away from sharp points, blades, and other items so as not to scratch the product.

11. Do not step on the seat or use the product in unintended ways, as this may lead to product damage or user injury.
12. Exercise caution when folding the product to prevent any potential injury to your fingers.
13. This product should only be utilized on level ground to ensure stability and safety during use.
14. The hook is located in the sponge at the bottom of the seat, and the bottom zipper needs to be opened before it can be removed.
15. Clean with a sponge, mild soap and water. Dry with a white cloth. Do not use colored towels as colors may bleed onto the seat. Do not use abrasive cleaners or scrub pads as they may damage the canvas or frame.

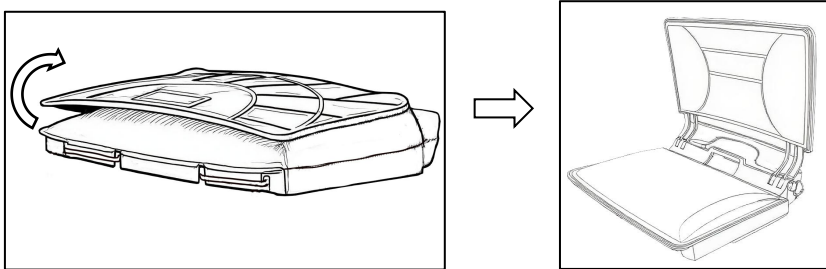
SEAT USAGE INSTRUCTIONS

UNFOLD THE SEAT:

Suitable for KZ-SS001/KZ-SS002



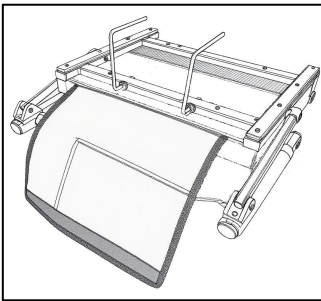
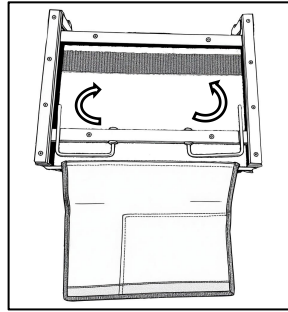
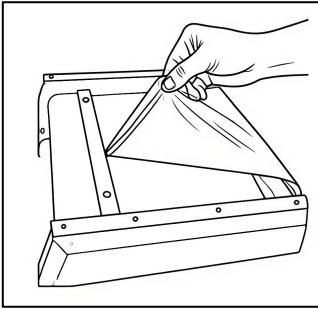
Suitable for KZ-SS003



As shown in the figure, unfold the seat and adjust the backrest to the maximum angle.

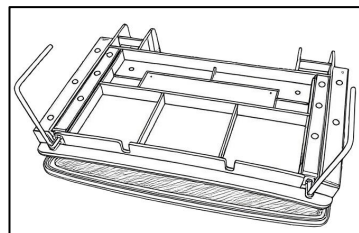
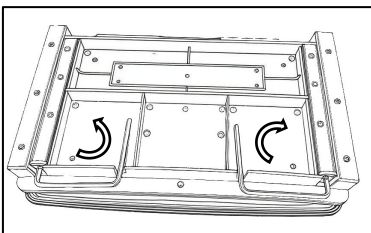
HOOK USAGE:

Suitable for KZ-SS001/KZ-SS002



As shown in the figure, the hook is hidden under the bottom zipper, rotate the hook away from the seat bottom, place seat on bleacher or bench, slide the hook under bleacher or bench to secure.

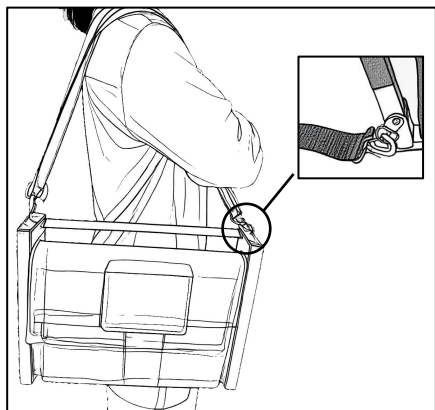
Suitable for KZ-SS003



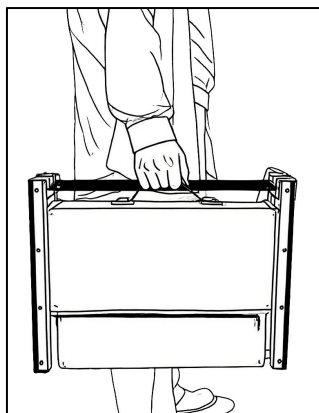
Rotate the hook away from the seat bottom. Place seat on bleacher or bench. Slide the hook under bleacher or bench to secure.

WAY TO CARRY STADIUM SEATS

Suitable for KZ-SS001/KZ-SS002

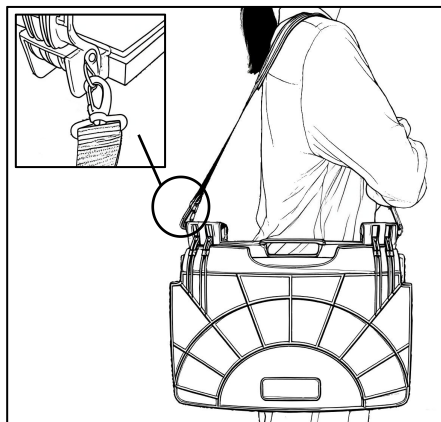


Shoulder carrying method

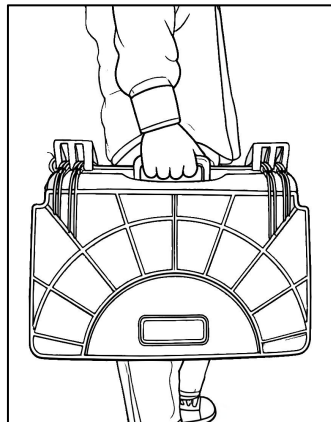


Carrying by hand

Suitable for KZ-SS003



Shoulder carrying method



Carrying by hand

Manufacturer: Shanghaimuxinmuyeyouxiangongsi

Address: Shuangchenglu 803nong11hao1602A-1609shi, baoshanqu, shanghai 200000 CN.

Imported to AUS: SIHAO PTY LTD. 1 ROKEVA STREETEASTWOOD NSW 2122 Australia

Imported to USA: Sanven Technology Ltd. Suite 250, 9166 Anaheim Place, Rancho Cucamonga, CA 91730

UK	REP
-----------	------------

YH CONSULTING LIMITED. C/O YH Consulting Limited Office 147, Centurion House, London Road, Staines-upon-Thames, Surrey, TW18 4AX

EC	REP
-----------	------------

E-CrossStu GmbH
Mainzer Landstr.69,
60329 Frankfurt am Main.



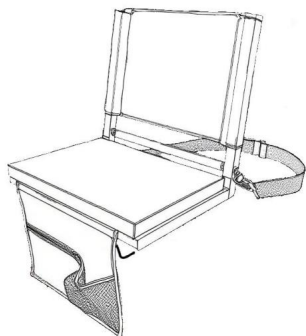
VEVOR

Affordable. Reliable. Home Improvement.

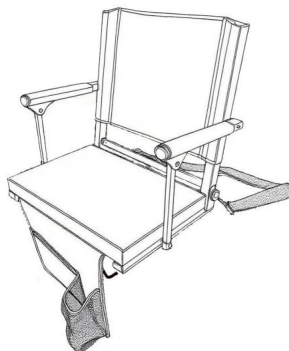
SIÈGES DU STADE

Modèle : KZ-SS001/KZ-SS002/KZ-SS003.

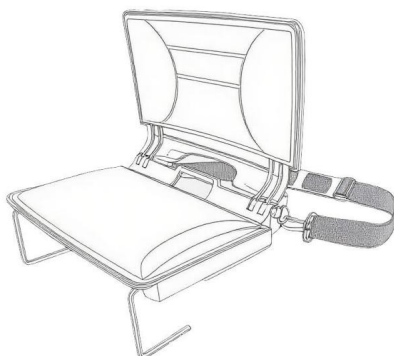
MODÈLE : KZ-SS001



MODÈLE : KZ-SS002



MODÈLE : KZ-SS003



Ceci est le mode d'emploi d'origine. Veuillez lire attentivement l'intégralité du manuel avant utilisation. VEVOR se réserve le droit d'interpréter clairement ce manuel d'utilisation. L'apparence du produit dépend du produit que vous avez reçu. Veuillez nous excuser pour les éventuelles mises à jour technologiques ou logicielles.



Avertissement - Pour réduire le risque de blessure, l'utilisateur doit lire les instructions manuel avec soin.

L'INSPECTION AU DÉBALLAGE EST IMPORTANTE

Chaque siège de stade est soumis à des tests d'usine stricts avant de quitter l'usine. usine.

Après avoir ouvert l'emballage, veuillez effectuer l'inspection suivante mesures:

1. Si le produit est endommagé ;
2. Si le modèle du produit est conforme à votre commande ;

Si vous constatez des omissions ou des dommages, veuillez contacter votre fournisseur dès que possible. que possible.

CONSIGNES DE SÉCURITÉ IMPORTANTES

Veuillez conserver ce manuel dans un endroit sûr pour référence ultérieure.

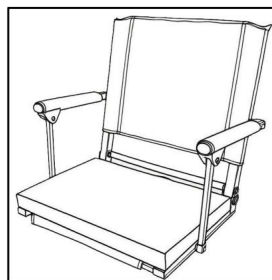
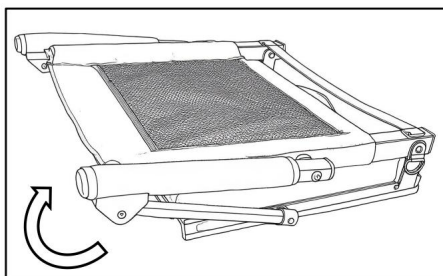
1. Il peut être plié sans accoudoirs pour créer un siège plus proéminent.
2. Pliez à plat pour un rangement minimal et un transport facile. Il est recommandé la chaise doit être rangée à l'abri ou à l'intérieur.
3. Profitez des sièges du stade à la plage, des événements sportifs, des gradins et à maison.
4. Ce produit n'est pas un jouet. Ne laissez pas les enfants jouer avec.
5. Assurez-vous que le crochet du siège est fixé au gradin ou au banc avant
assis. Le non-respect de cette consigne peut entraîner des blessures corporelles.
6. Ne tirez pas violemment lors de son utilisation.
7. Avant utilisation, vérifiez si la taille de la chaise est conforme au produit.
portée de la description.
8. Ne mettez pas vos doigts sous le siège lorsque celui-ci est sur les gradins.
ou banc.
9. Inflammable : Tenir à l'écart des flammes nues. Ce produit s'enflammera et brûler en cas d'exposition à une flamme nue.
10. Tenez-vous à l'écart des objets pointus, des lames et autres objets afin de ne pas rayer le produit.

11. Ne marchez pas sur le siège et n'utilisez pas le produit de manière non prévue, car cela peut entraîner des dommages au produit ou des blessures à l'utilisateur.
12. Soyez prudent lorsque vous pliez le produit pour éviter tout risque blessure aux doigts.
13. Ce produit ne doit être utilisé que sur un sol plat pour garantir la stabilité et la sécurité lors de l'utilisation.
14. Le crochet est situé dans l'éponge au bas du siège, et le fermeture éclair inférieure doit être ouverte avant de pouvoir être retirée.
15. Nettoyer avec une éponge, du savon doux et de l'eau. Sécher avec un chiffon blanc. N'utilisez pas de serviettes colorées, car elles risquent de déteindre sur le siège. des nettoyeurs abrasifs ou des tampons à récurer car ils peuvent endommager la toile ou le cadre.

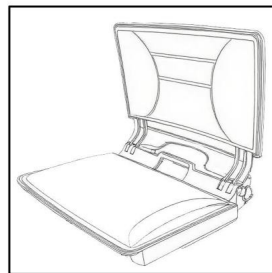
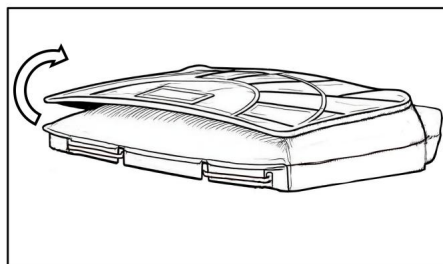
INSTRUCTIONS D'UTILISATION DU SIÈGE

DÉPLIER LE SIÈGE :

Convient pour KZ-SS001/KZ-SS002



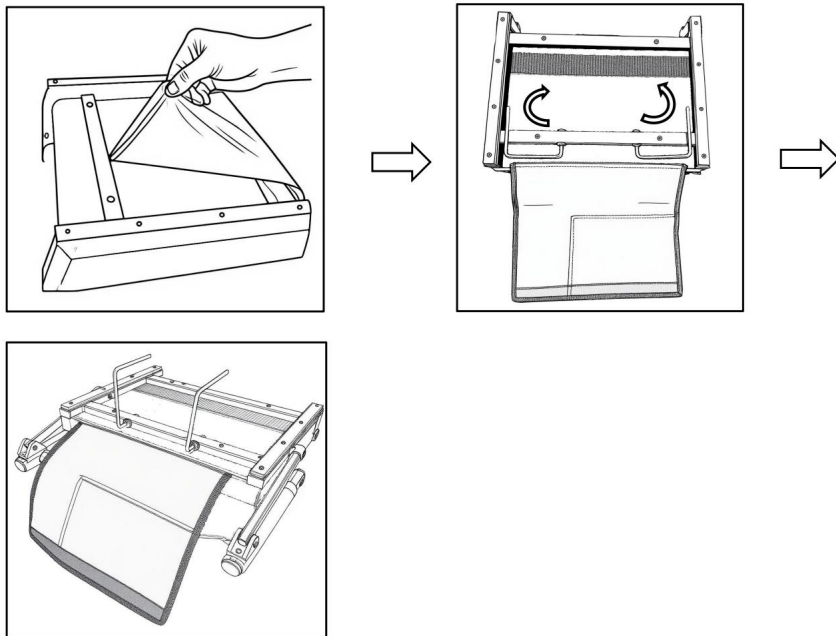
Convient pour KZ-SS003



Comme indiqué sur la figure, déployez le siège et ajustez le dossier à la angle maximal.

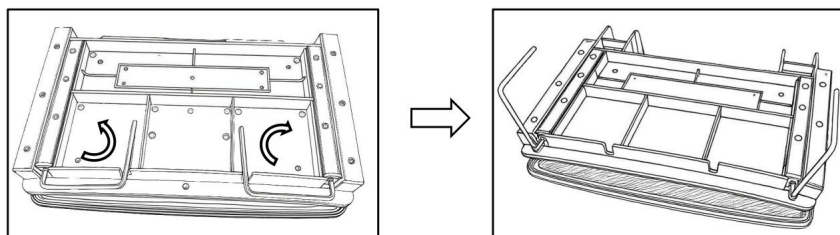
UTILISATION DU CROCHET :

Convient pour KZ-SS001/KZ-SS002



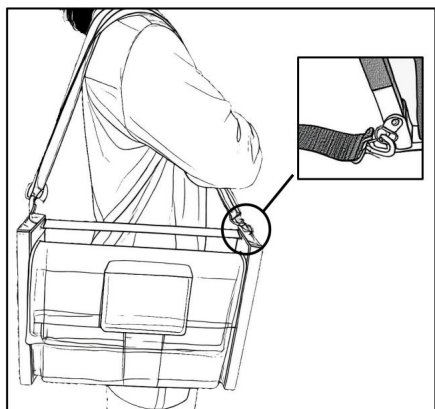
Comme indiqué sur la figure, le crochet est caché sous la fermeture éclair inférieure, faites pivoter le crochet loin du bas du siège, placez le siège sur les gradins ou le banc, faites glisser le crochet sous les gradins ou le banc pour le fixer.

Convient pour KZ-SS003

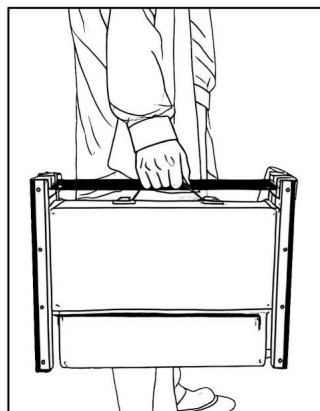


Faites pivoter le crochet pour l'éloigner du siège. Placez le siège sur les gradins ou le banc. Glissez le crochet sous les gradins ou le banc pour le fixer.

Convient pour KZ-SS001/KZ-SS002

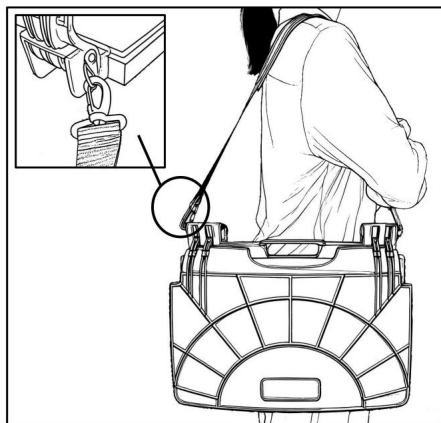


Méthode de portage à l'épaule

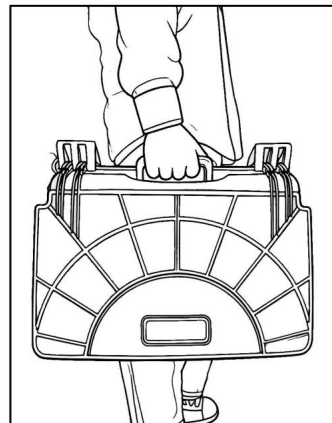


Porter à la main

Convient pour KZ-SS003



Méthode de portage à l'épaule



Porter à la main

Fabricant : Shanghaimuxinmuyeyouxiangongsi Adresse :
Shuangchenglu 803nong11hao1602A-1609shi, baoshanqu, shanghai 200000 CN.

Importé en Australie : SIHAO PTY LTD. 1 ROKEVA STREET, ASTWOOD NSW 2122,
Australie

Importé aux États-Unis : Sanven Technology Ltd. Suite 250, 9166 Anaheim Place,
Rancho Cucamonga, CA 91730



YH CONSULTING LIMITED. A/S YH Consulting Limited,
bureau 147, Centurion House, London Road, Staines-
upon-Thames, Surrey, TW18 4AX



E-CrossStu GmbH
Mainzer Landstr.69,
60329 Francfort-sur-le-Main.



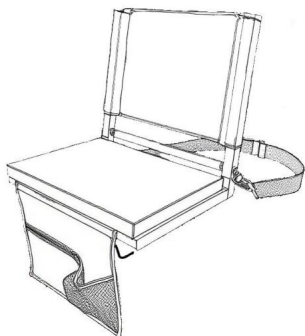
VEVOR

Affordable. Reliable. Home Improvement.

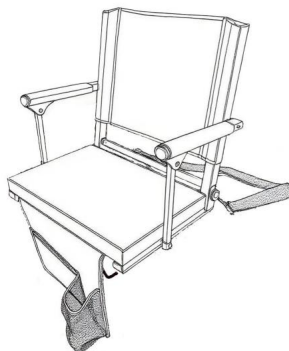
STADIONSITZE

MODELL: KZ-SS001/KZ-SS002/KZ-SS003

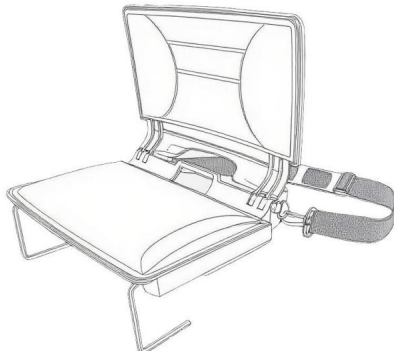
MODELL: KZ-SS001



MODELL: KZ-SS002



MODELL: KZ-SS003



Dies ist die Originalanleitung. Bitte lesen Sie alle Anweisungen sorgfältig durch, bevor Sie das Gerät in Betrieb nehmen. VEVOR behält sich eine klare Auslegung unserer Bedienungsanleitung vor. Das Aussehen des Produkts hängt vom gelieferten Produkt ab. Bitte haben Sie Verständnis dafür, dass wir Sie nicht erneut über Technologie- oder Software-Updates informieren.



Warnung: Um das Verletzungsrisiko zu verringern, muss der Benutzer die Anweisungen lesen

Lesen Sie das Handbuch sorgfältig durch.

AUSPACKEN UND INSPEKTION SIND WICHTIG

Jeder Stadionsitz wird strengen Werkstests unterzogen, bevor er das Werk verlässt.

Fabrik.

Nach dem Öffnen der Verpackung führen Sie bitte folgende Kontrolle durch

Schritte:

1. Ob das Produkt beschädigt ist;
2. Ob das Produktmodell mit Ihrer Bestellung übereinstimmt;

Sollten Sie Mängel oder Schäden feststellen, kontaktieren Sie bitte umgehend Ihren Lieferanten, wie möglich.

WICHTIGE SICHERHEITSHINWEISE

Bitte bewahren Sie dieses Handbuch zum späteren Nachschlagen an einem sicheren Ort auf.

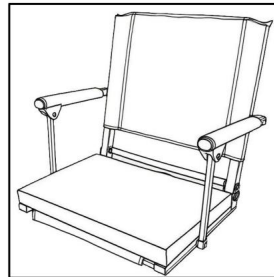
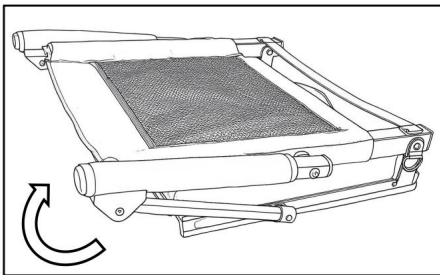
1. Es kann ohne Armlehnen zusammengeklappt werden, um eine prominenter Sitzfläche zu schaffen.
2. Flach zusammenfalten für minimale Lagerung und einfachen Transport. Es wird empfohlen, Der Stuhl kann überdacht oder im Innenbereich gelagert werden.
3. Genießen Sie den Stadionsitz am Strand, bei Sportveranstaltungen, auf der Tribüne und bei heim.
4. Dieses Produkt ist kein Spielzeug. Erlauben Sie Kindern nicht, mit diesem Artikel zu spielen.
5. Stellen Sie sicher, dass der Sitzhaken an der Tribüne oder Bank befestigt ist, bevor Sitzen. Andernfalls kann es zu Verletzungen kommen.
6. Ziehen Sie bei der Verwendung nicht gewaltsam.
7. Messen Sie vor dem Gebrauch, ob die Stuhlgröße innerhalb des Produkts liegt Umfang der Beschreibung.
8. Stecken Sie Ihre Finger nicht unter die Sitzfläche, wenn der Sitz auf der Tribüne steht oder Bank.
9. Entzündlich: Von offenem Feuer fernhalten. Dieses Produkt entzündet sich und bei Kontakt mit offener Flamme brennen.
10. Halten Sie sich von scharfen Spitzen, Klingen und anderen Gegenständen fern, um das Produkt zerkratzen.

11. Treten Sie nicht auf den Sitz und verwenden Sie das Produkt nicht auf unbeabsichtigte Weise, da dies kann zu Produktschäden oder Verletzungen des Benutzers führen.
12. Seien Sie beim Falten des Produkts vorsichtig, um mögliche Verletzungen an den Fingern.
13. Dieses Produkt sollte nur auf ebenem Boden verwendet werden, um Stabilität zu gewährleisten und Sicherheit während der Verwendung.
14. Der Haken befindet sich im Schwamm an der Unterseite des Sitzes, und die Der untere Reißverschluss muss geöffnet werden, bevor er entfernt werden kann.
15. Mit einem Schwamm, milder Seife und Wasser reinigen. Mit einem weißen Tuch trocknen. Verwenden Sie keine farbigen Handtücher, da die Farben auf den Sitz abfärben können. Verwenden Sie nicht Verwenden Sie keine Scheuermittel oder Scheuerschwämme, da diese die Leinwand oder den Rahmen beschädigen können.

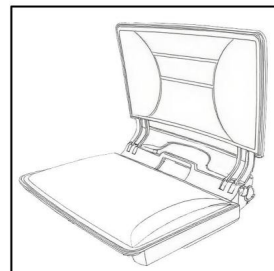
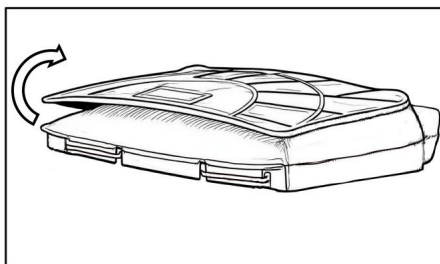
ANWEISUNGEN ZUR SITZBENUTZUNG

SITZ AUFKLAPPEN:

Passend für KZ-SS001/KZ-SS002



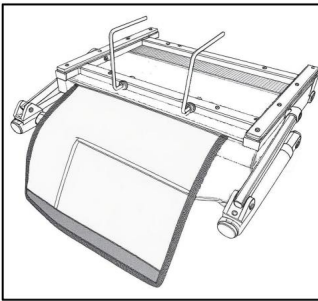
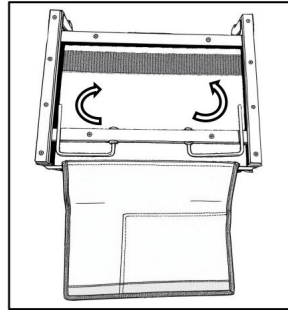
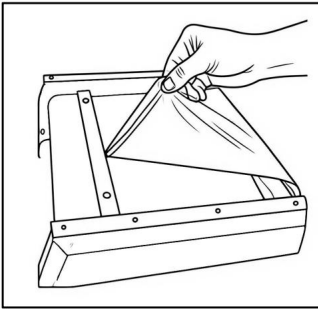
Geeignet für KZ-SS003



Klappen Sie den Sitz wie in der Abbildung gezeigt auf und stellen Sie die Rückenlehne auf die maximaler Winkel.

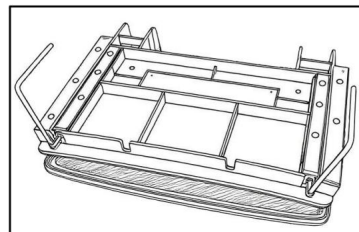
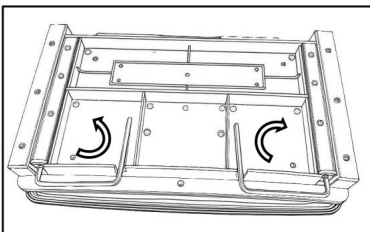
HAKENVERWENDUNG:

Passend für KZ-SS001/KZ-SS002



Wie in der Abbildung gezeigt, ist der Haken unter dem unteren Reißverschluss versteckt. Drehen Sie den Haken von der Sitzfläche weg, platzieren Sie den Sitz auf der Tribüne oder Bank und schieben Sie den Haken zur Befestigung unter die Tribüne oder Bank.

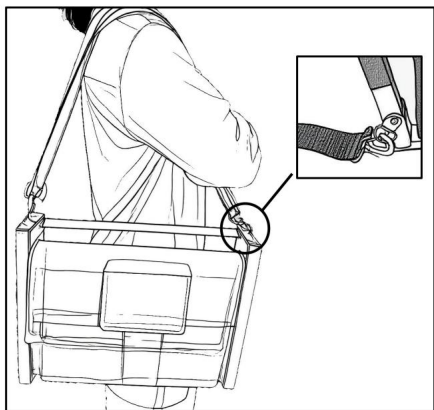
Geeignet für KZ-SS003



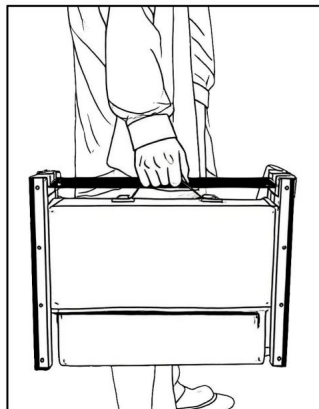
Drehen Sie den Haken von der Sitzfläche weg. Platzieren Sie den Sitz auf der Tribüne oder Bank. Schieben Sie den Haken zur Befestigung unter die Tribüne oder Bank.

Transport von Stadionsitzen

Passend für KZ-SS001/KZ-SS002

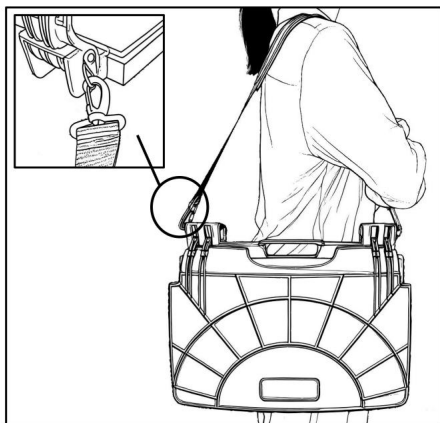


Trageweise über der Schulter

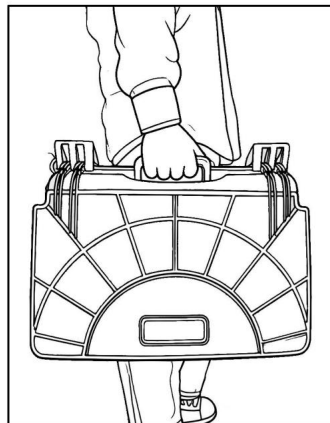


Tragen mit der Hand

Geeignet für KZ-SS003



Trageweise über der Schulter



Tragen mit der Hand

Hersteller: Shanghaimuxinmuyeyouxiangongsi **Adresse:**

Shuangchenglu 803nong11hao1602A-1609shi, baoshanqu, Shanghai 200000 CN.

Importiert nach AUS: SIHAO PTY LTD. 1 ROKEVA STREETEASTWOOD NSW 2122
Australien

Importiert in die USA: Sanven Technology Ltd. Suite 250, 9166 Anaheim Place,
Rancho Cucamonga, CA 91730



YH CONSULTING LIMITED. C/O YH Consulting Limited,
Büro 147, Centurion House, London Road, Staines-upon-
Thames, Surrey, TW18 4AX



E-CrossStu GmbH
Mainzer Landstr.69,
60329 Frankfurt am Main.



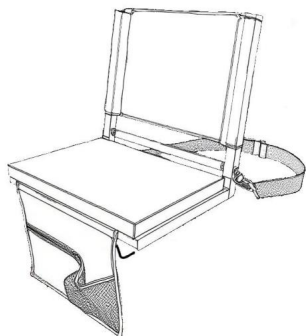
VEVOR

Affordable. Reliable. Home Improvement.

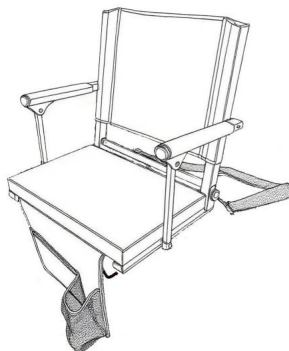
POSTI DELLO STADIO

MODELLO:KZ-SS001/KZ-SS002/KZ-SS003

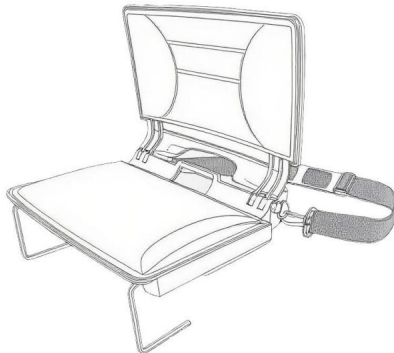
MODELLO:KZ-SS001



MODELLO:KZ-SS002



MODELLO: KZ-SS003



Queste sono le istruzioni originali, si prega di leggere attentamente tutte le istruzioni del manuale prima dell'uso. VEVOR si riserva la piena interpretazione del proprio manuale utente. L'aspetto del prodotto dipenderà dal prodotto ricevuto. Vi preghiamo di scusarci se non vi informeremo più in caso di aggiornamenti tecnologici o software sul nostro prodotto.



Avvertenza: per ridurre il rischio di lesioni, l'utente deve leggere le istruzioni manuale con attenzione.

L'ISPEZIONE DELLO DISIMBALLAGGIO È IMPORTANTE

Ogni posto dello stadio viene sottoposto a rigorosi test di fabbrica prima di lasciare la fabbrica fabbrica.

Dopo aver aperto la confezione, effettuare la seguente ispezione

passaggi:

1. Se il prodotto è danneggiato;
 2. Se il modello del prodotto è coerente con il tuo ordine;
- Se riscontri omissioni o danni, contatta il tuo fornitore il prima possibile il più possibile.

IMPORTANTI ISTRUZIONI DI SICUREZZA

Conservare il presente manuale in un luogo sicuro per poterlo consultare in futuro.

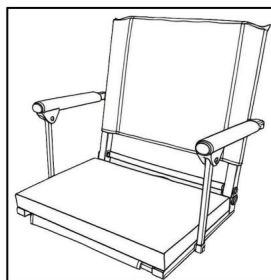
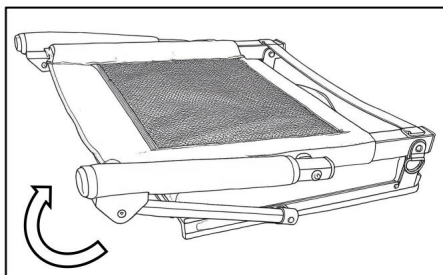
1. Può essere ripiegato senza braccioli per creare una seduta più prominente.
2. Piegare in piano per ridurre al minimo lo spazio di stoccaggio e facilitare il trasporto. Si consiglia di la sedia può essere conservata al coperto o al chiuso.
3. Goditi il posto dello stadio in spiaggia, agli eventi sportivi, sugli spalti e a casa.
4. Questo prodotto non è un giocattolo. Non permettere ai bambini di giocare con questo articolo.
5. Assicurarsi che il gancio del sedile sia fissato alla tribuna o alla panca prima seduti. In caso contrario, si potrebbero verificare lesioni personali.
6. Non tirare con violenza durante l'uso.
7. Prima dell'uso, misurare se la dimensione della sedia rientra nel prodotto ambito della descrizione.
8. Non mettere le dita sotto il sedile quando è in tribuna o panchina.
9. Infiammabile: tenere lontano da fiamme libere. Questo prodotto si accenderà e bruciare se esposto a una fiamma libera.
10. Tenere lontano da punte affilate, lame e altri oggetti per non graffiare il prodotto.

11. Non salire sul sedile o utilizzare il prodotto in modi non previsti, poiché ciò può causare danni al prodotto o lesioni all'utente.
12. Prestare attenzione quando si piega il prodotto per evitare qualsiasi potenziale lesioni alle dita.
13. Questo prodotto deve essere utilizzato solo su terreno pianeggiante per garantire la stabilità e sicurezza durante l'uso.
14. Il gancio si trova nella spugna nella parte inferiore del sedile e il Per poterlo rimuovere è necessario aprire la cerniera inferiore.
15. Pulire con una spugna, acqua e sapone neutro. Asciugare con un panno bianco. Non utilizzare asciugamani colorati poiché i colori potrebbero macchiare il sedile. Non utilizzare detersivi abrasivi o pagliette abrasive, poiché potrebbero danneggiare la tela o la cornice.

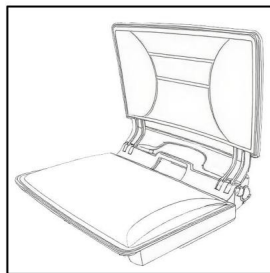
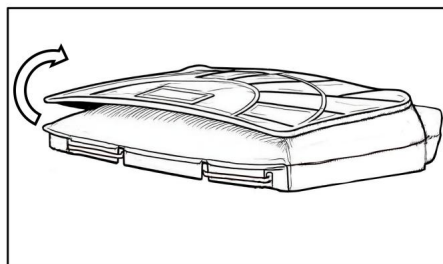
ISTRUZIONI PER L'USO DEL SEDILE

APRIRE IL SEDILE:

Adatto per KZ-SS001/KZ-SS002



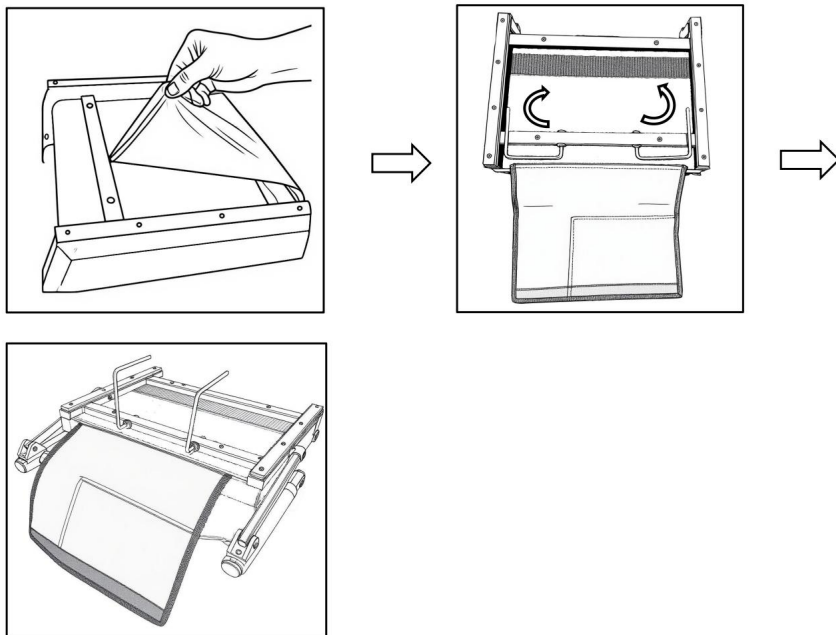
Adatto per KZ-SS003



Come mostrato in figura, aprire il sedile e regolare lo schienale alla angolo massimo.

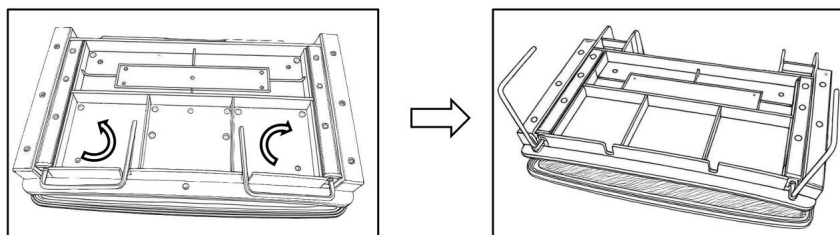
UTILIZZO DEL GANCIO:

Adatto per KZ-SS001/KZ-SS002



Come mostrato nella figura, il gancio è nascosto sotto la cerniera inferiore; ruotare il gancio lontano dalla parte inferiore del sedile, posizionare il sedile sulla tribuna o sulla panca, far scorrere il gancio sotto la tribuna o la panca per fissarlo.

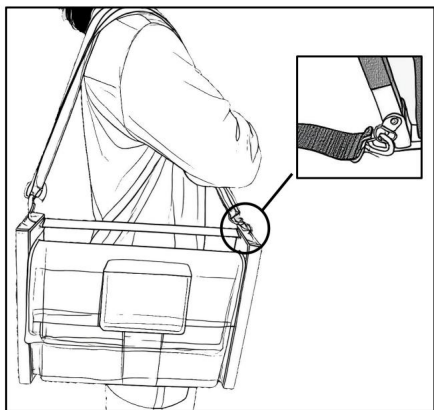
Adatto per KZ-SS003



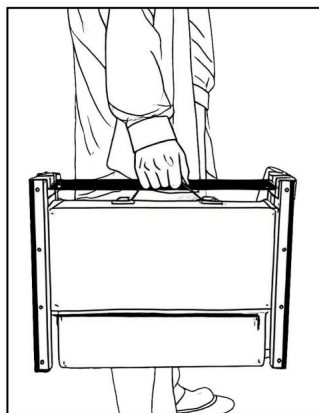
Ruotare il gancio lontano dalla base del sedile. Posizionare il sedile sulla tribuna o sulla panca. Far scorrere il gancio sotto la tribuna o la panca per fissarlo.

MODO PER TRASPORTARE I POSTI DELLO STADIO

Adatto per KZ-SS001/KZ-SS002

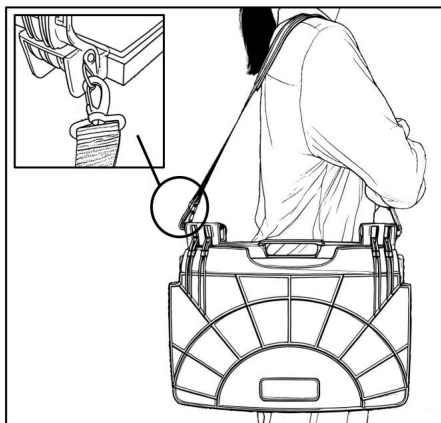


Metodo di trasporto a spalla

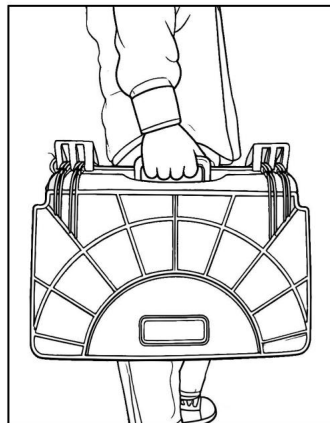


Trasporto a mano

Adatto per KZ-SS003



Metodo di trasporto a spalla



Trasporto a mano

Produttore: Shanghaimuxinmuyeyouxiangongsi **Indirizzo:**

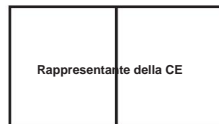
Shuangchenglu 803nong11hao1602A-1609shi, baoshanqu, shanghai 200000 CN.

Importato in AUS: SIHAO PTY LTD. 1 ROKEVA STREETEASTWOOD NSW 2122
Australia

Importato negli USA: Sanven Technology Ltd. Suite 250, 9166 Anaheim Place,
Rancho Cucamonga, CA 91730



YH CONSULTING LIMITED. C/O YH Consulting Limited
Ufficio 147, Centurion House, London Road, Staines-
upon-Thames, Surrey, TW18 4AX



E-CrossStu GmbH
Mainzer Landstr.69,
60329 Francoforte sul Meno.



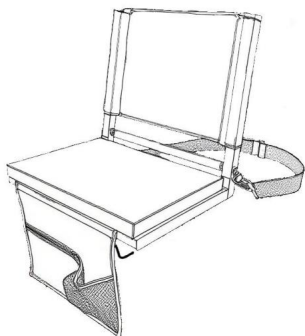
VEVOR

Affordable. Reliable. Home Improvement.

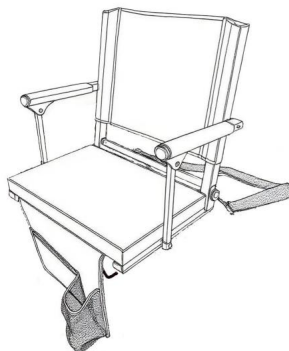
ASIENTOS DEL ESTADIO

MODELO: KZ-SS001/KZ-SS002/KZ-SS003

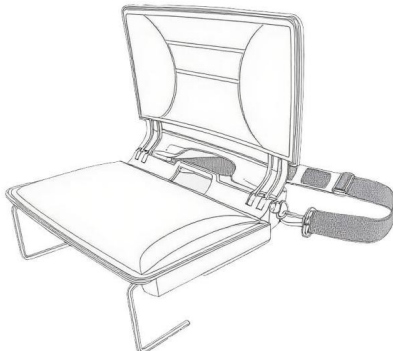
MODELO: KZ-SS001



MODELO: KZ-SS002



MODELO: KZ-SS003



Estas son las instrucciones originales; lea atentamente todas las instrucciones del manual antes de utilizarlo. VEVOR se reserva el derecho de interpretar su manual de usuario. La apariencia del producto dependerá del producto que haya recibido. Le rogamos que nos disculpe si no le informamos de nuevo si hay actualizaciones tecnológicas o de software en nuestro producto.



Advertencia: Para reducir el riesgo de lesiones, el usuario debe leer las instrucciones.

Lea el manual con atención.

LA INSPECCIÓN DEL DESEMBALAJE ES IMPORTANTE

Cada asiento de estadio se somete a estrictas pruebas de fábrica antes de salir del mercado.
fábrica.

Después de abrir el embalaje, realice la siguiente inspección

pasos:

1. Si el producto está dañado;
2. Si el modelo del producto es consistente con su pedido;

Si encuentra alguna omisión o daño, comuníquese con su proveedor lo antes posible.

lo más posible.

INSTRUCCIONES DE SEGURIDAD IMPORTANTES

Guarde este manual en un lugar seguro para futuras consultas.

1. Se puede plegar sin apoyabrazos para crear un asiento más prominente.
2. Pliegue completamente para minimizar el almacenamiento y facilitar su transporte. Se recomienda La silla se puede guardar bajo techo o en el interior.
3. Disfrute del asiento del estadio en la playa, eventos deportivos, gradas y en hogar.
4. Este producto no es un juguete. No permita que los niños jueguen con él.
5. Asegúrese de que el gancho del asiento esté asegurado a la grada o al banco antes sentado. No hacerlo puede provocar lesiones personales.
6. No tire violentamente al utilizarlo.
7. Antes de usar, mida si el tamaño de la silla está dentro del producto. alcance de la descripción.
8. No coloque los dedos debajo de la base del asiento cuando el asiento esté en la grada. o banco.
9. Inflamable: Mantener alejado de llamas abiertas. Este producto puede encenderse y... quemarse si se expone a una llama abierta.
10. Manténgase alejado de puntas afiladas, cuchillas y otros elementos para no rayar el producto.

11. No pise el asiento ni utilice el producto de forma no prevista, ya que esto

Puede provocar daños al producto o lesiones al usuario.

12. Tenga cuidado al doblar el producto para evitar posibles daños.

Lesión en los dedos.

13. Este producto solo debe utilizarse en terreno nivelado para garantizar la estabilidad y seguridad durante su uso.

14. El gancho se encuentra en la esponja en la parte inferior del asiento, y el

Es necesario abrir la cremallera inferior antes de poder quitarla.

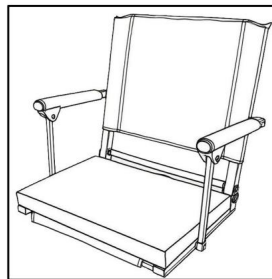
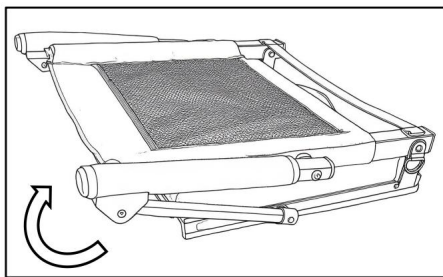
15. Limpiar con una esponja, jabón suave y agua. Secar con un paño blanco.

No utilice toallas de colores, ya que los colores pueden desteñir el asiento. No utilice limpiadores abrasivos o estropajos, ya que pueden dañar el lienzo o el marco.

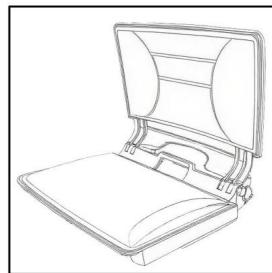
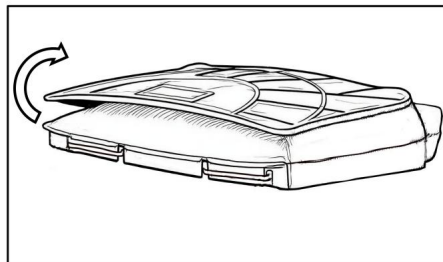
INSTRUCCIONES DE USO DEL ASIENTO

DESPLEGAR EL ASIENTO:

Adecuado para KZ-SS001/KZ-SS002



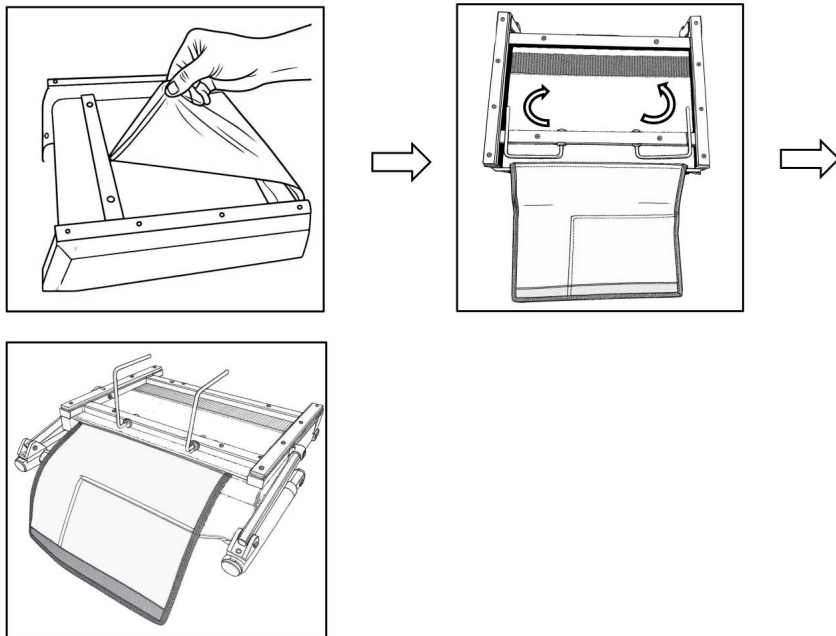
Adecuado para KZ-SS003



Como se muestra en la figura, despliegue el asiento y ajuste el respaldo a la ángulo máximo.

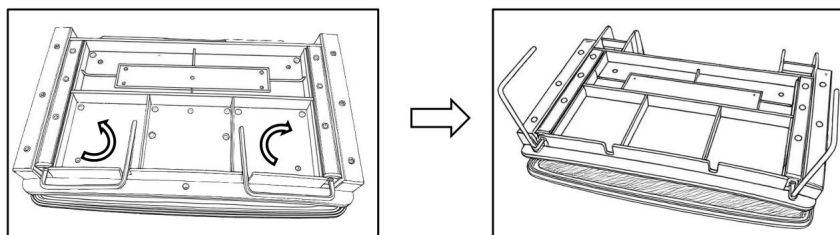
USO DEL GANCHO:

Adecuado para KZ-SS001/KZ-SS002



Como se muestra en la figura, el gancho está oculto debajo de la cremallera inferior, gire el gancho lejos de la parte inferior del asiento, coloque el asiento en la grada o el banco, deslice el gancho debajo de la grada o el banco para asegurarlo.

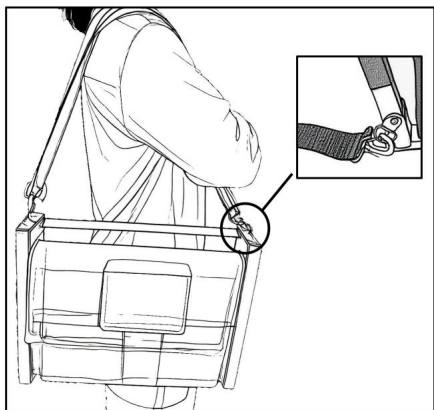
Adecuado para KZ-SS003



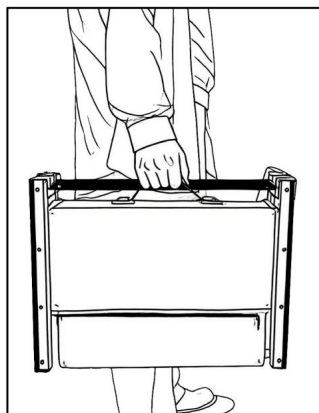
Gire el gancho para separarlo de la base del asiento. Coloque el asiento en la grada o banca. Deslice el gancho debajo de la grada o banca para asegurarlo.

FORMA DE LLEVAR LOS ASIENTOS DEL ESTADIO

Adecuado para KZ-SS001/KZ-SS002

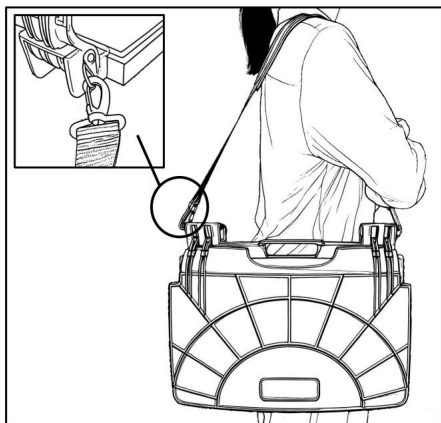


Método de transporte al hombro

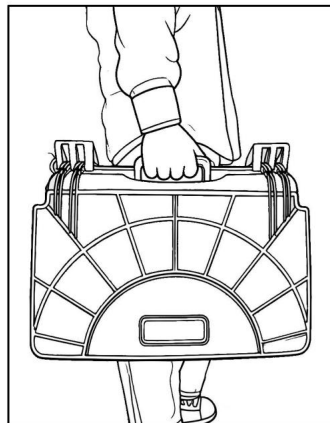


Llevar en la mano

Adecuado para KZ-SS003



Método de transporte al hombro

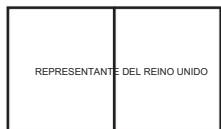


Llevar en la mano

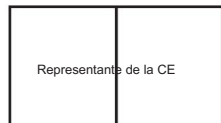
Fabricante: Shanghaimuxinmuyeyouxiangongsi Dirección:
Shuangchenglu 803nong11hao1602A-1609shi, baoshanqu, shanghai 200000 CN.

Importado a AUS: SIHAO PTY LTD. 1 ROKEVA STREET, EASTWOOD, NSW 2122,
Australia

Importado a EE. UU.: Sanven Technology Ltd. Suite 250, 9166 Anaheim Place,
Rancho Cucamonga, CA 91730



YH CONSULTING LIMITADA. A/C YH Consulting Limited
Oficina 147, Centurion House, London Road, Staines-
upon-Thames, Surrey, TW18 4AX



E-CrossStu GmbH
Mainzer Landstr.69,
60329 Fráncfort del Meno.



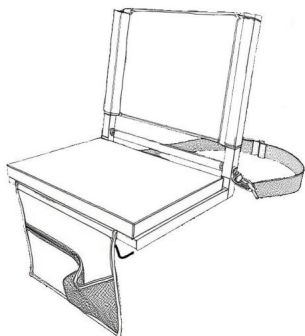
VEVOR

Affordable. Reliable. Home Improvement.

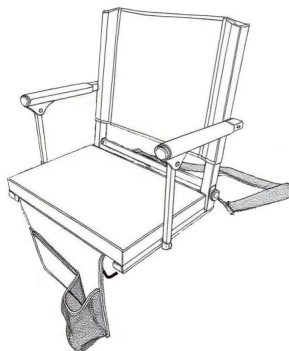
MIEJSCA STADIONOWE

MODEL: KZ-SS001/KZ-SS002/KZ-SS003

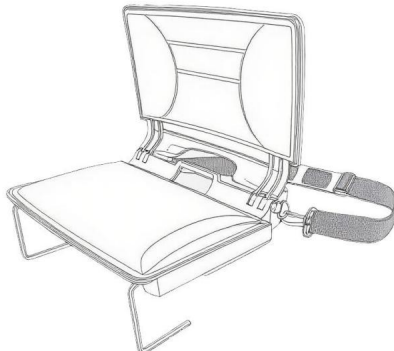
MODEL: KZ-SS001



MODEL: KZ-SS002



MODEL: KZ-SS003



To jest oryginalna instrukcja obsługi. Przed użyciem prosimy o dokładne zapoznanie się z treścią instrukcji. Firma VEVOR zastrzega sobie prawo do jednoznacznej interpretacji niniejszej instrukcji obsługi. Wygląd produktu zależy od stanu, w jakim go otrzymali Państwo. Prosimy o wyrozumiałość, ale nie będziemy Państwa ponownie informować o aktualizacjach technologicznych lub oprogramowania naszego produktu.



Ostrzeżenie – aby zmniejszyć ryzyko obrażeń, użytkownik musi przeczytać instrukcję instrukcję obsługi uważnie.

KONTROLA ROZPAKOWANIA MA ZNACZENIE

Każde miejsce na stadionie przechodzi rygorystyczne testy fabryczne przed opuszczeniem fabryki. fabryka.

Po otwarciu opakowania należy wykonać następujące czynności kontrolne:

kroki:

1. Czy produkt jest uszkodzony;
2. Czy model produktu jest zgodny z zamówieniem;

Jeśli zauważysz jakiegokolwiek braki lub uszkodzenia, skontaktuj się jak najszybciej ze swoim dostawcą. jak to możliwe.

WAŻNE INSTRUKCJE BEZPIECZEŃSTWA

Prosimy zachować tę instrukcję w bezpiecznym miejscu, aby móc z niej skorzystać w przyszłości.

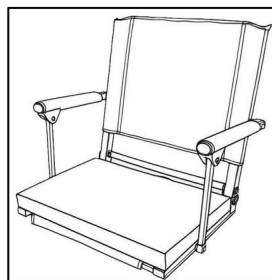
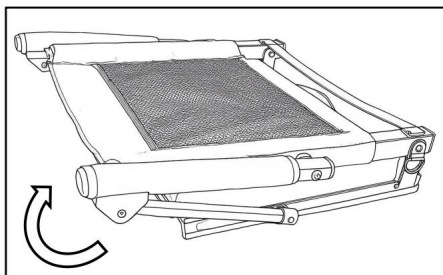
1. Można je złożyć bez podłokietników, tworząc w ten sposób bardziej widoczne siedzisko.
2. Złóż na płasko, aby zminimalizować potrzebę przechowywania i ułatwić transport. Zaleca się Krzesło można przechowywać pod przykryciem lub w pomieszczeniu.
3. Ciesz się miejscami na stadionie, na plaży, podczas wydarzeń sportowych, na trybunach i na dom.
4. Ten produkt nie jest zabawką. Nie pozwalaj dzieciom bawić się tym przedmiotem.
5. Przed przystąpieniem do ćwiczeń upewnij się, że hak siedziska jest przymocowany do trybuny lub ławki. siedząc. Nieprzestrzeganie tego zalecenia może skutkować obrażeniami ciała.
6. Podczas użytkowania nie należy ciągnąć gwałtownie.
7. Przed użyciem należy sprawdzić, czy rozmiar krzesła mieści się w produkcie zakres opisu.
8. Nie wkładaj palców pod spód siedziska, gdy siedzisko znajduje się na trybunie. lub ławki.
9. Łatwopalne: Trzymać z dala od otwartego ognia. Produkt może się zapalić i oparzenia w przypadku wystawienia na działanie otwartego ognia.
10. Trzymaj z dala od ostrych końcówek, ostrzy i innych przedmiotów, aby uniknąć porysować produkt.

11. Nie stawaj na siedzeniu ani nie używaj produktu w sposób niezgodny z przeznaczeniem, ponieważ może to spowodować uszkodzenie produktu lub obrażenia użytkownika.
 12. Podczas składania produktu należy zachować ostrożność, aby zapobiec potencjalnym uszkodzeniom, uraz palców.
 13. Aby zapewnić stabilność, produkt należy stosować wyłącznie na równym podłożu, i bezpieczeństwo użytkownika.
 14. Hak znajduje się w gąbce na dole siedziska, a Aby usunąć zamek błyskawiczny należy go najpierw otworzyć.
 15. Czyścić gąbką, łagodnym mydłem i wodą. Osuszyć białą szmatką.
- Nie używaj kolorowych ręczników, ponieważ mogą one zafarbować siedzenie. Nie używaj nie używaj środków czyszczących ani gąbek ściernych, gdyż mogą uszkodzić płótno lub ramę.

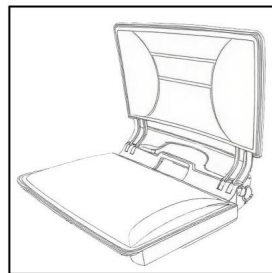
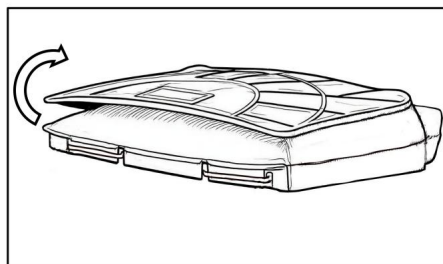
INSTRUKCJA UŻYTKOWANIA SIEDZENIA

ROZŁÓŻ SIEDZENIE:

Pasuje do KZ-SS001/KZ-SS002



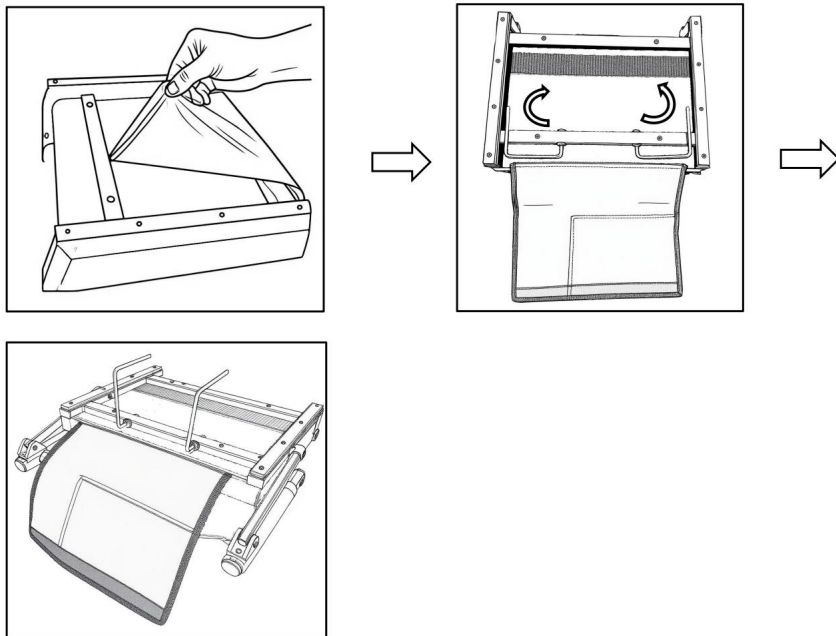
Pasuje do KZ-SS003



Jak pokazano na rysunku, rozłóż siedzisko i dopasuj oparcie do maksymalny kąt.

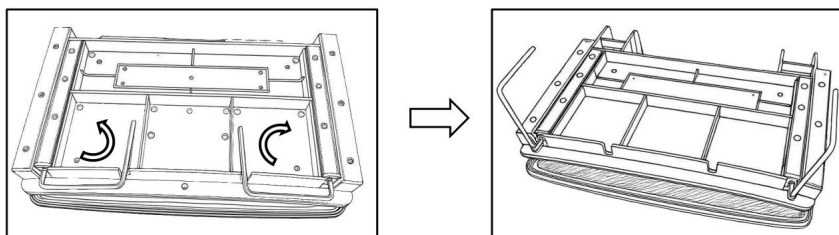
UŻYCIE HAKA:

Pasuje do KZ-SS001/KZ-SS002



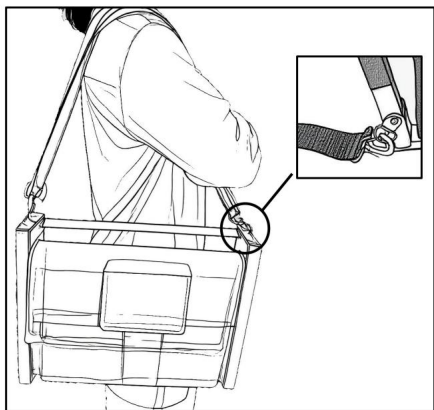
Jak pokazano na rysunku, haczyk jest ukryty pod dolnym zamkiem błyskawicznym, obróć haczyk od spodu siedziska, umieść siedzisko na trybunie lub ławce, wsuń haczyk pod trybunę lub ławkę, aby zabezpieczyć.

Pasuje do KZ-SS003

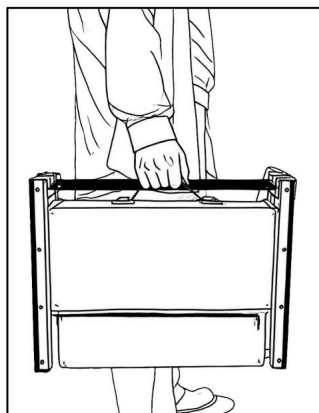


Obróć hak w kierunku od spodu siedziska. Umieść siedzisko na trybunie lub ławce. Wsuń hak pod trybunę lub ławkę, aby go zabezpieczyć.

Pasuje do KZ-SS001/KZ-SS002

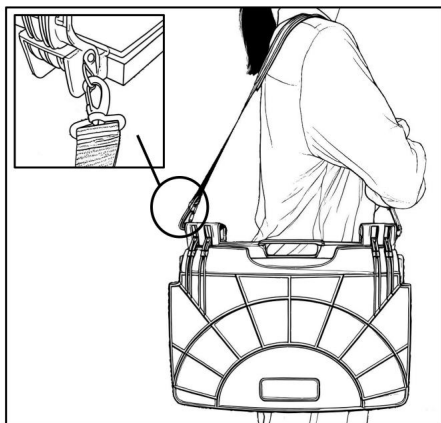


Metoda noszenia na ramieniu

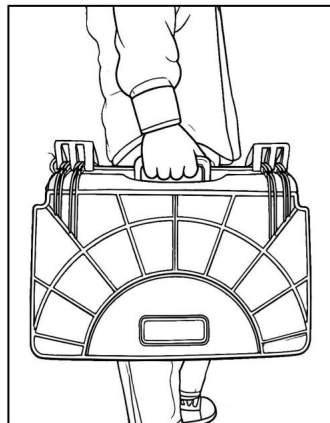


Noszenie w rękę

Pasuje do KZ-SS003



Metoda noszenia na ramieniu



Noszenie w rękę

Producent: Shanghaimuxinmuyeyouxiangongsi Adres:

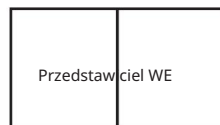
Shuangchenglu 803nong11hao1602A-1609shi, baoshanqu, szanghaj 200000 CN.

Importowane do Australii: SIHAO PTY LTD. 1 ROKEVA STREETEASTWOOD NSW 2122
Australia

Importowane do USA: Sanven Technology Ltd. Suite 250, 9166 Anaheim Place, Rancho
Cucamonga, CA 91730



YH CONSULTING LIMITED. C/O YH Consulting Limited Biuro
147, Centurion House, London Road, Staines-upon-
Thames, Surrey, TW18 4AX



E-CrossStu GmbH
Mainzer Landstr.69,
60329 Frankfurt nad Menem.



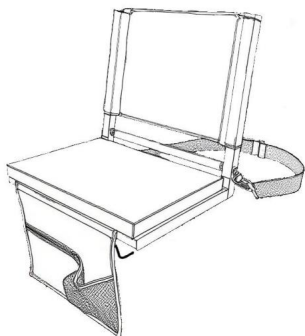
VEVOR

Affordable. Reliable. Home Improvement.

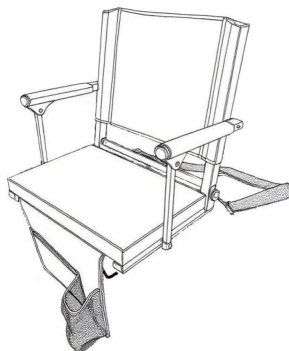
STADIONPLAATSEN

MODEL: KZ-SS001/KZ-SS002/KZ-SS003

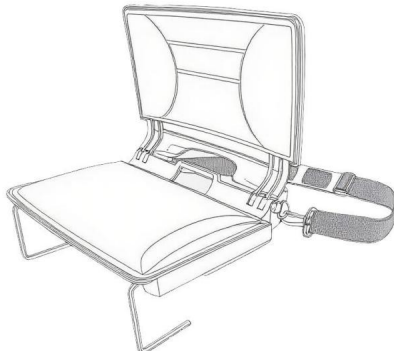
MODEL:KZ-SS001



MODEL:KZ-SS002



MODEL: KZ-SS003



Dit is de originele handleiding. Lees alle instructies zorgvuldig door voordat u het product gebruikt. VEVOR behoudt zich het recht voor om de gebruiksaanwijzing duidelijk te interpreteren. Het uiterlijk van het product is afhankelijk van het product dat u hebt ontvangen. Neemt u het ons niet kwalijk dat we u niet meer op de hoogte stellen van eventuele technologische of software-updates voor ons product.



Waarschuwing - Om het risico op letsel te verminderen, moet de gebruiker de instructies lezen handleiding zorgvuldig door.

UITPAKKEN INSPECTIE ZAKEN

Elke stadionstoel ondergaat strenge fabriekstesten voordat hij de fabriek verlaat.

fabriek.

Voer na het openen van de verpakking de volgende inspectie uit

stappen:

1. Of het product beschadigd is;
2. Of het productmodel overeenkomt met uw bestelling;

Als u omissies of schade constateert, neem dan zo snel mogelijk contact op met uw leverancier.

zo goed mogelijk.

BELANGRIJKE VEILIGHEIDSINSTRUCTIES

Bewaar deze handleiding op een veilige plaats, zodat u deze later nog eens kunt raadplegen.

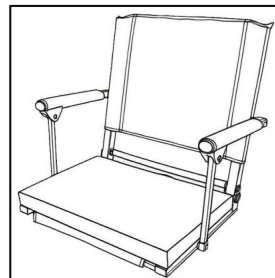
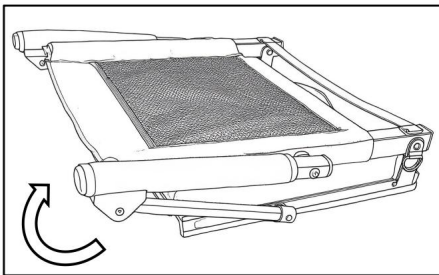
1. Kan worden opgevouwen zonder armleuningen, waardoor er een prominenter zitplaats ontstaat.
2. Plat opvouwbaar voor minimale opslag en gemakkelijk transport. Het wordt aanbevolen om De stoel kan afgedekt of binnen worden opgeborgen.
3. Geniet van de stadionstoel op het strand, bij sportevenementen, op de tribunes en op thuis.
4. Dit product is geen speelgoed. Laat kinderen er niet mee spelen.
5. Zorg ervoor dat de stoelhaak goed vastzit aan de tribune of bank voordat u gaat zitten. zittend. Als u dit niet doet, kan dit leiden tot persoonlijk letsel.
6. Trek niet te hard tijdens gebruik.
7. Meet voor gebruik of de stoelmaat binnen het product past reikwijdte van de beschrijving.
8. Steek uw vingers niet onder de zitting als de stoel op de tribune staat. of bank.
9. Ontvlambaar: Verwijderd houden van open vuur. Dit product zal ontbranden en verbranden bij blootstelling aan open vuur.
10. Houd het uit de buurt van scherpe punten, messen en andere voorwerpen om te voorkomen dat het product krassen.

11. Stap niet op de stoel en gebruik het product niet op onbedoelde manieren, omdat dit kan leiden tot schade aan het product of letsel bij de gebruiker.
12. Wees voorzichtig bij het vouwen van het product om mogelijke schade te voorkomen. letsel aan uw vingers.
13. Dit product mag alleen op een vlakke ondergrond worden gebruikt om de stabiliteit te garanderen. en veiligheid tijdens gebruik.
14. De haak bevindt zich in de spons aan de onderkant van de stoel en de De onderste rits moet eerst geopend worden voordat je hem kunt verwijderen.
15. Reinig met een spons, milde zeep en water. Droog af met een witte doek. Gebruik geen gekleurde handdoeken, aangezien de kleuren op de stoel kunnen afgeven. Gebruik niet schuurmiddelen of schuursponsjes, omdat deze het doek of het frame kunnen beschadigen.

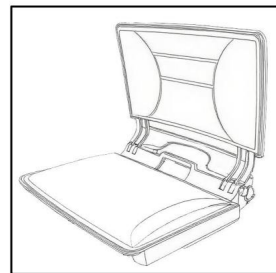
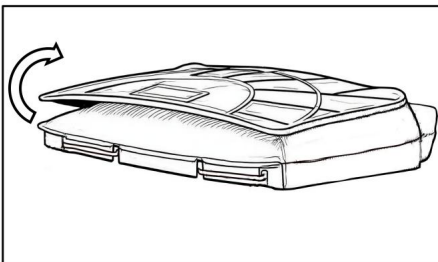
GEBRUIKSAANWIJZING VOOR DE ZITTING

DE STOEL UITKLAPEN:

Geschikt voor KZ-SS001/KZ-SS002



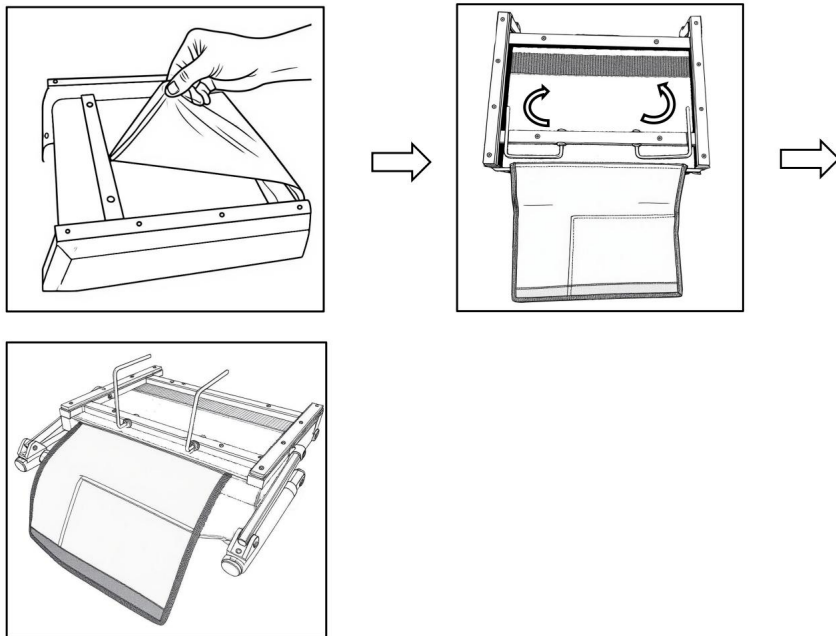
Geschikt voor KZ-SS003



Zoals in de afbeelding is aangegeven, klapt u de stoel uit en stelt u de rugleuning in op de gewenste stand. maximale hoek.

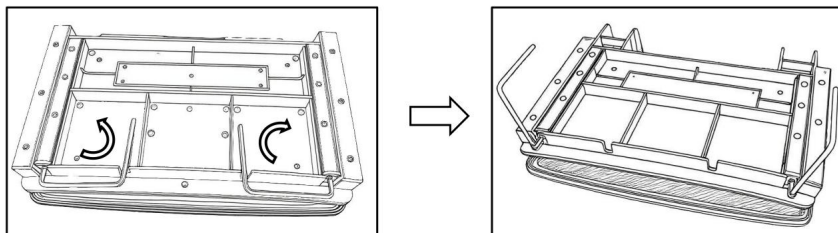
GEBRUIK VAN HAAK:

Geschikt voor KZ-SS001/KZ-SS002



Zoals u in de afbeelding kunt zien, zit de haak verborgen onder de onderste rits. Draai de haak weg van de onderkant van de stoel, plaats de stoel op de tribune of bank en schuif de haak onder de tribune of bank om hem vast te zetten.

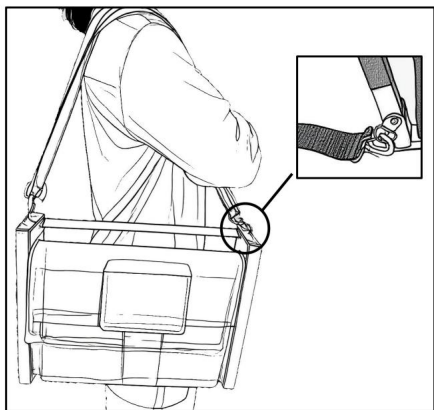
Geschikt voor KZ-SS003



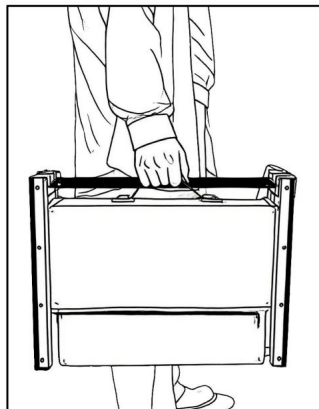
Draai de haak weg van de onderkant van de stoel. Plaats de stoel op de tribune of bank. Schuif de haak onder de tribune of bank om hem vast te zetten.

MANIER OM STADIONSTOELN TE DRAGEN

Geschikt voor KZ-SS001/KZ-SS002

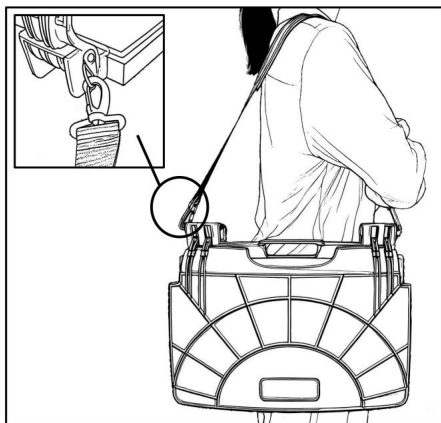


Schouderdraagmethode

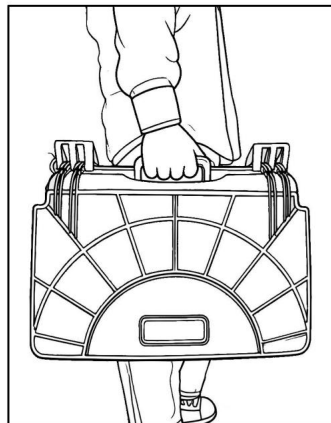


Met de hand dragen

Geschikt voor KZ-SS003



Schouderdraagmethode



Met de hand dragen

Fabrikant: Shanghaimuxinmuyeyouxiangongsi **Adres:**

Shuangchenglu 803nong11hao1602A-1609shi, baoshanqu, shanghai 200000 CN.

Geïmporteerd naar AUS: SIHAO PTY LTD. 1 ROKEVA STREETEASTWOOD NSW
2122 Australië

Geïmporteerd naar de VS: Sanven Technology Ltd. Suite 250, 9166 Anaheim Place,
Rancho Cucamonga, CA 91730



YH CONSULTING LIMITED. T.a.v. YH Consulting Limited
Kantoor 147, Centurion House, London Road, Staines-
upon-Thames, Surrey, TW18 4AX



E-CrossStu GmbH
Mainzer Landstr.69,
60329 Frankfurt am Main.



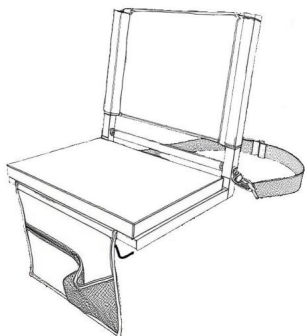
VEVOR

Affordable. Reliable. Home Improvement.

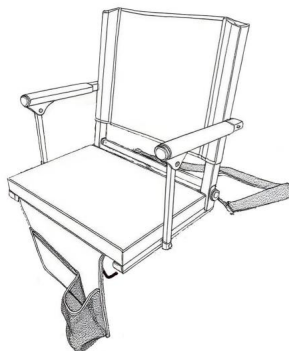
STADIUMPLATSER

MODELL:KZ-SS001/KZ-SS002/KZ-SS003

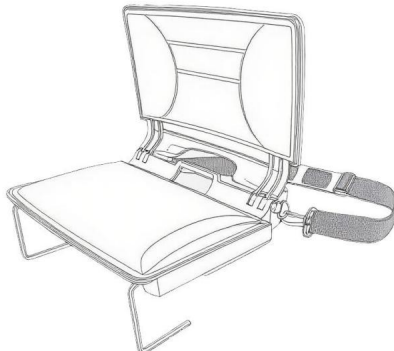
MODELL: KZ-SS001



MODELL: KZ-SS002



MODELL: KZ-SS003



Detta är originalinstruktionerna, vänligen läs alla instruktioner noggrant innan du använder produkten. VEVOR förbehåller sig en tydlig tolkning av vår användarmanual. Produktens utseende ska vara beroende av den produkt du mottagit. Vi ber om ursäkt för att vi inte kommer att informera dig igen om det finns några teknik- eller programuppdateringar för vår produkt.



Varning – För att minska risken för skador måste användaren läsa instruktionerna. manualen noggrant.

VIKTIG INSPEKTION VID UPPACKNING

Varje stadionsäte genomgår strikta fabrikstester innan det lämnar marknaden. fabrik.

Efter att du öppnat förpackningen, vänligen utför följande inspektion steg:

1. Om produkten är skadad;
2. Om produktmodellen överensstämmer med din beställning;

Om du upptäcker några brister eller skador, vänligen kontakta din leverantör så snart som möjligt. som möjligt.

VIKTIGA SÄKERHETSINSTRUKTIONER

Förvara denna manual på ett säkert ställe för framtida bruk.

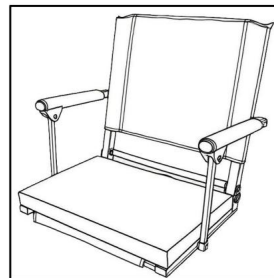
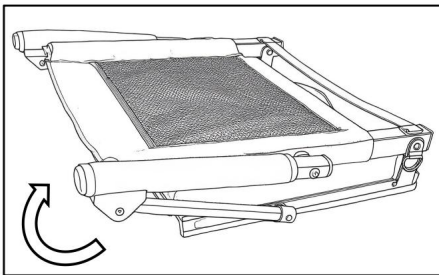
1. Den kan fällas utan armstöd för att skapa en mer framträdande sits.
2. Vik platt för minimal förvaring och enkel transport. Det rekommenderas att stolen förvaras under lock eller inomhus.
3. Njut av stadionplatsen på stranden, vid sportevenemang, på läktaren och på hem.
4. Denna produkt är inte en leksak. Låt inte barn leka med den.
5. Se till att sitskroken är fäst vid läktaren eller bänken innan sittande. Underlåtenhet att göra det kan leda till personskada.
6. Dra inte våldsamt när du använder den.
7. Mät före användning om stolens storlek är inom produktgränserna. beskrivningens omfattning.
8. Placera inte fingrarna under sitsens undersida när sitsen är på läktaren. eller bänk.
9. Brandfarligt: Förvaras åtskilt från öppen låga. Produkten kommer att självantända och brännkada om den utsätts för öppen låga.
10. Håll borta från vassa spetsar, knivar och andra föremål för att inte repa produkten.

11. Gå inte på sätet och använd inte produkten på oavsiktliga sätt, eftersom det kan leda till produktskador eller personskador.
12. Var försiktig när du viker produkten för att förhindra eventuella skada på dina fingrar.
13. Denna produkt bör endast användas på plan mark för att säkerställa stabilitet och säkerhet under användning.
14. Kroken sitter i svampen längst ner på sitsen, och Den nedre dragkedjan måste öppnas innan den kan tas bort.
15. Rengör med en svamp, mild tvål och vatten. Torka med en vit trasa. Använd inte färgade handdukar eftersom färgerna kan blöda ut på sitsen. slipande rengöringsmedel eller skrubbsvampar eftersom de kan skada duken eller ramen.

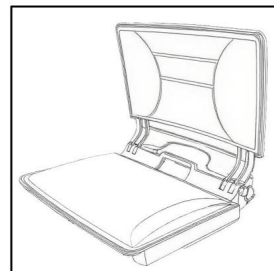
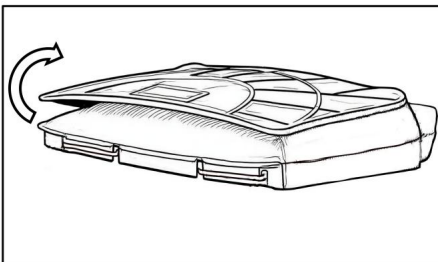
ANVÄNDNINGSANVISNINGAR FÖR SÄTE

FÄLL UPP SÄTET:

Lämplig för KZ-SS001/KZ-SS002



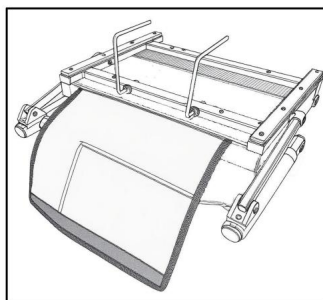
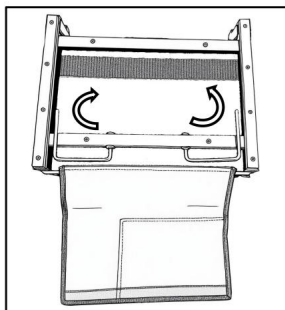
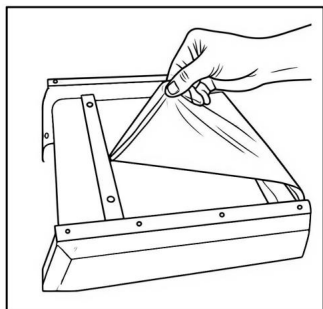
Lämplig för KZ-SS003



Som visas på bilden, fäll ut sätet och justera ryggstödet till maximal vinkel.

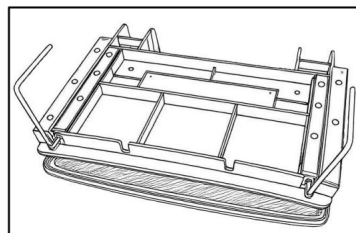
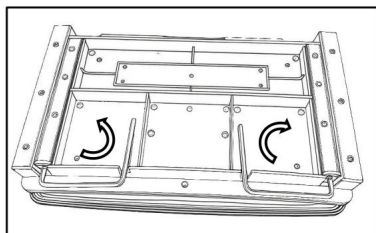
ANVÄNDNING AV KROK:

Lämplig för KZ-SS001/KZ-SS002



Som visas på bilden är kroken dold under den nedre dragkedjan, rotera kroken bort från sitsens undersida, placera sitsen på läktaren eller bänken, skjut kroken under läktaren eller bänken för att fästa.

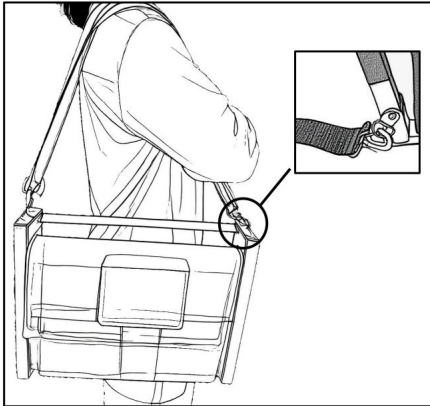
Lämplig för KZ-SS003



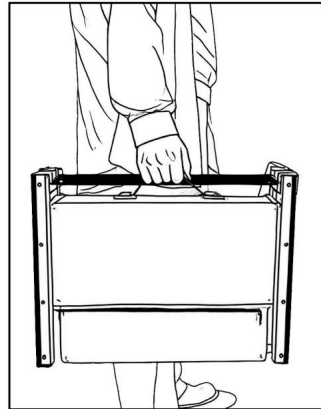
Rotera kroken bort från sitsens undersida. Placera sitsen på läktaren eller bänken. Skjut kroken under läktaren eller bänken för att fästa den.

SÄTT ATT BÄRA STADIONPLATSER

Lämplig för KZ-SS001/KZ-SS002

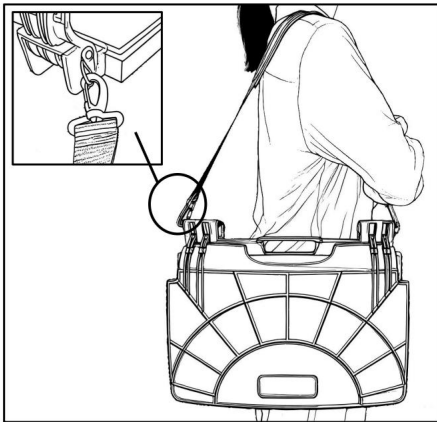


Axelbärningsmetod

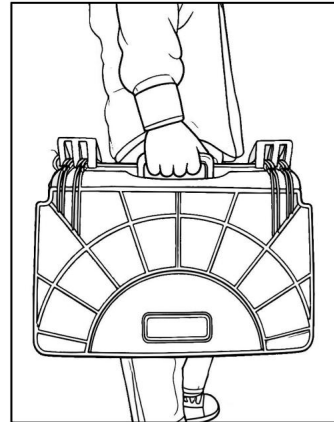


Bärande för hand

Lämplig för KZ-SS003



Axelbärningsmetod



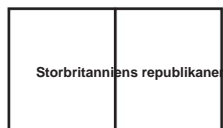
Bärande för hand

Tillverkare: Shanghaimuxinmuyeyouxiangongsi **Adress:**

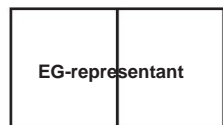
Shuangchenglu 803nong11hao1602A-1609shi, baoshanqu, shanghai 200000 CN.

Importerad till Australien: SIHAO PTY LTD. 1 ROKEVA STREETEASTWOOD NSW
2122 Australien

Importerad till USA: Sanven Technology Ltd. Suite 250, 9166 Anaheim Place,
Rancho Cucamonga, CA 91730



YH CONSULTING LIMITED. C/O YH Consulting Limited
Kontor 147, Centurion House, London Road, Staines-
upon-Thames, Surrey, TW18 4AX



E-CrossStu GmbH
Mainzer Landstr.69,
60329 Frankfurt am Main.

