

VEVOR[®]

TOUGH TOOLS, HALF PRICE

Technical Support and E-Warranty Certificate

www.vevor.com/support

MOBILE BASE

MODEL: GZB88092 / GZB88093

We continue to be committed to provide you tools with competitive price.

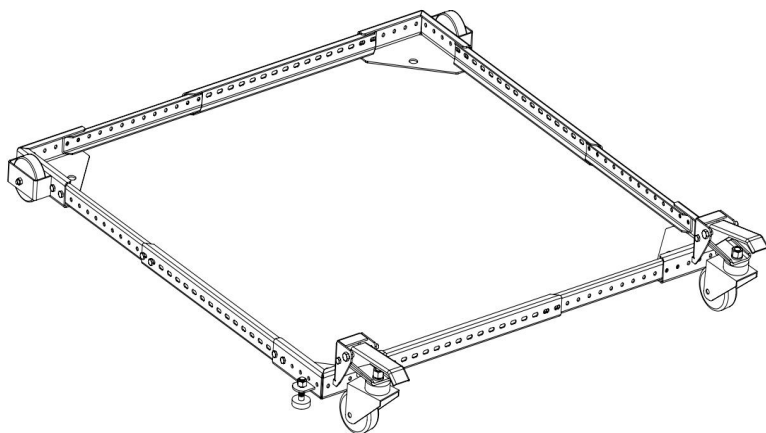
"Save Half", "Half Price" or any other similar expressions used by us only represents an estimate of savings you might benefit from buying certain tools with us compared to the major top brands and does not necessarily mean to cover all categories of tools offered by us. You are kindly reminded to verify carefully when you are placing an order with us if you are actually saving half in comparison with the top major brands.

VEVOR®

TOUGH TOOLS, HALF PRICE

MOBILE BASE

MODEL: GZB88092 / GZB88093



NEED HELP? CONTACT US!

Have product questions? Need technical support? Please feel free to contact us:

Technical Support and E-Warranty Certificate
www.vevor.com/support

This is the original instruction, please read all manual instructions carefully before operating. VEVOR reserves a clear interpretation of our user manual. The appearance of the product shall be subject to the product you received. Please forgive us that we won't inform you again if there are any technology or software updates on our product.

SAFETY INSTRUCTIONS



WARNING: Read and understand this manual before assembling, installing, operating, or servicing this product. Failure to follow these warnings and instructions can cause death, personal injury or damage to valuable property.

1. Please do not put it near flammable materials.
2. It is forbidden to carry people under any condition.
3. This product cannot be used to go up or down stairs.
4. Overload is strictly prohibited.
5. Don't move too fast when passing pothole areas.

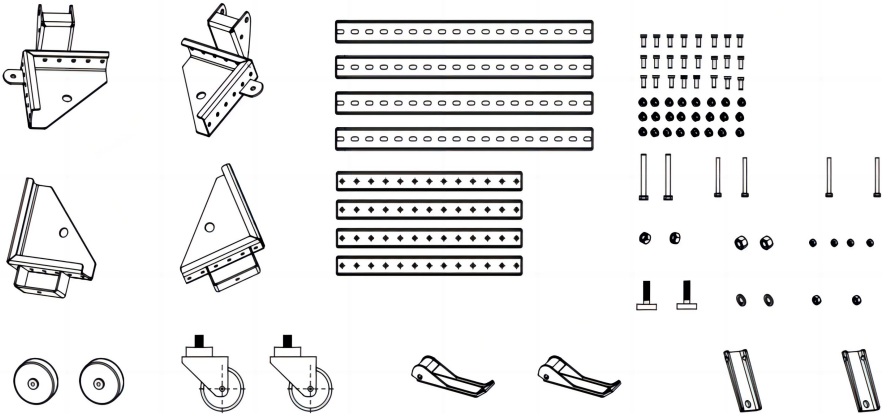
SAVE THESE INSTRUCTIONS

MODEL AND PARAMETERS

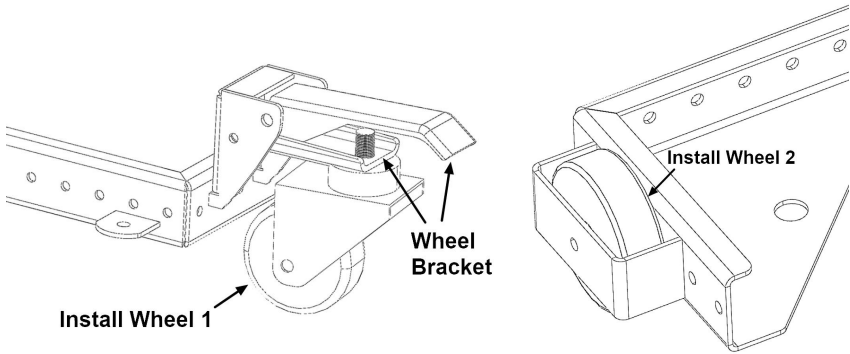
Model	GZB88092	GZB88093
Material	Alloy Steel	
Base size adjustment range	12x12 inches up to 36x36 inches	15x15 inches up to 36x36 inches
maximum load	500 lbs	700 lbs

ASSEMBLY AND USE

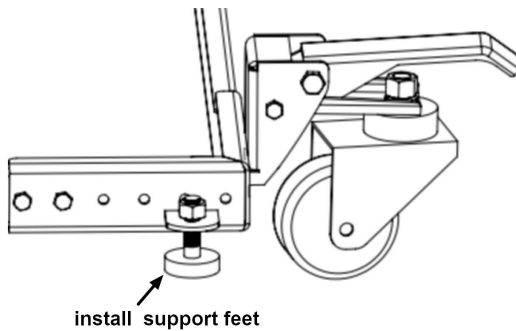
1. Get everything ready.



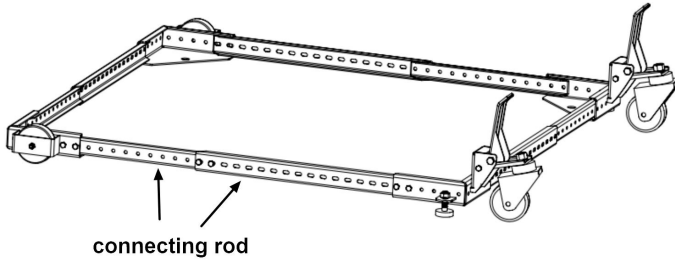
2. Select the appropriate bolts and nuts to secure the wheels.



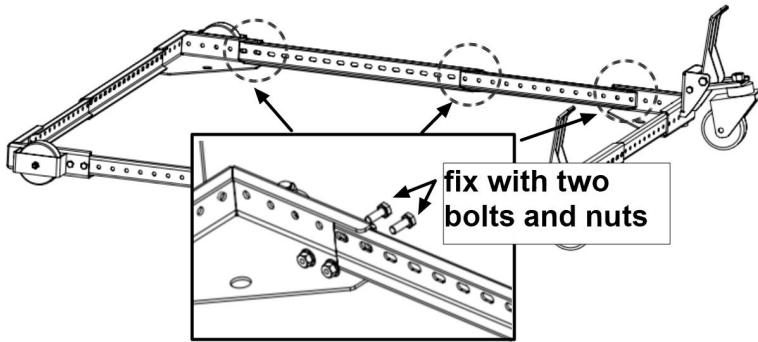
3. Install two support feet.



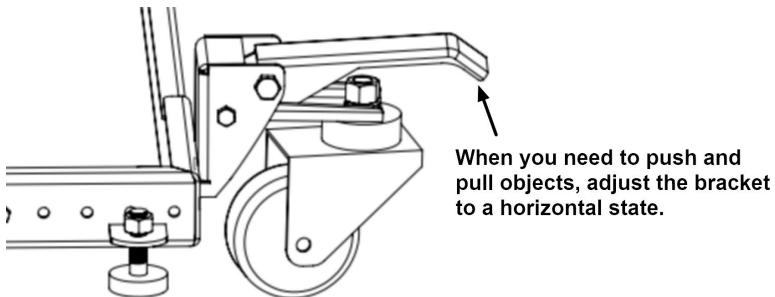
4. Install the connecting rod, and adjust the hole position of the connecting rod according to the size of the object to be transported.

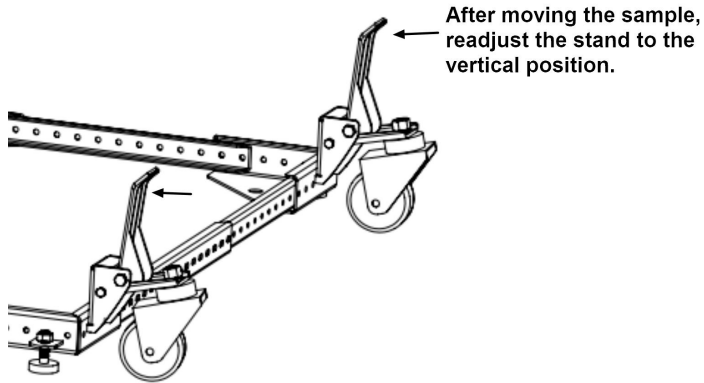


Note: To ensure the connection strength, the connection position needs to be fixed with two bolts and nuts, not only one.

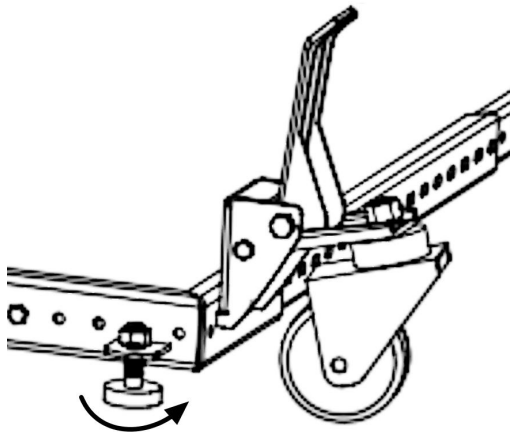


5. Use your feet to step on the bracket to the horizontal state to push and pull the object. After moving to the desired position, adjust the bracket to the vertical state again, as shown in the figure below.





6. Adjust the mobile base to be level by rotating the supporting feet.



MAINTENANCE

1. Avoid prolonged exposure to the sun to avoid aging.
2. Inspect accessories for wear, cracks and other damage before use, and replace defective accessories immediately.

Manufacturer: Shanghaimuxinmuyeyouxiangongsi

Address: Shuangchenglu 803nong11hao1602A-1609shi, baoshanqu, shanghai 200000 CN.

Imported to AUS: SIHAO PTY LTD, 1 ROKEVA STREETEASTWOOD NSW 2122 Australia

Imported to USA: Sanven Technology Ltd, Suite 250, 9166 Anaheim Place, Rancho Cucamonga, CA 91730

EC	REP
-----------	------------

E-CrossStu GmbH
Mainzer Landstr.69, 60329 Frankfurt am Main.

UK	REP
-----------	------------

YH CONSULTING LIMITED.
C/O YH Consulting Limited Office 147, Centurion House,
London Road, Staines-upon-Thames, Surrey, TW18 4AX

VEVOR[®]

TOUGH TOOLS, HALF PRICE

Technical Support and E-Warranty Certificate

www.vevor.com/support

VEVOR[®]

TOUGH TOOLS, HALF PRICE

Assistance technique et certificat de garantie

électronique www.vevor.com/support

BASE MOBILE

MODÈLE : GZB88092 / GZB88093

Nous continuons à nous engager à vous fournir des outils à des prix compétitifs.

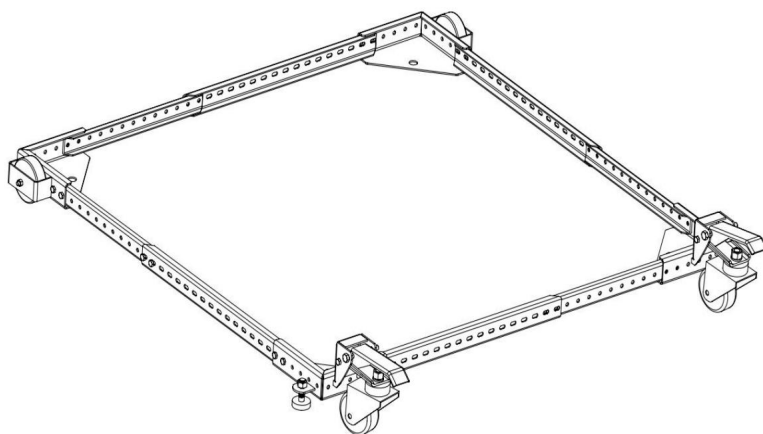
« Économisez la moitié », « Moitié prix » ou toute autre expression similaire utilisée par nous ne représente qu'une estimation des économies que vous pourriez réaliser en achetant certains outils chez nous par rapport aux grandes marques et ne couvre pas nécessairement toutes les catégories d'outils que nous proposons.

Nous vous rappelons de bien vouloir vérifier soigneusement lorsque vous passez une commande chez nous si vous économisez réellement la moitié par rapport aux grandes marques

VEVOR[®]
TOUGH TOOLS, HALF PRICE

BASE MOBILE

MODÈLE : GZB88092 / GZB88093



BESOIN D'AIDE? CONTACTEZ-NOUS!

Vous avez des questions sur nos produits ? Vous avez besoin d'assistance technique ?
N'hésitez pas

à nous contacter : Assistance technique et certificat de garantie
électronique www.vevor.com/support

Il s'agit de la notice d'utilisation d'origine. Veuillez lire attentivement toutes les instructions du manuel avant de l'utiliser. VEVOR se réserve le droit d'interpréter clairement notre manuel d'utilisation. L'apparence du produit dépend du produit que vous avez reçu. Veuillez nous excuser, nous ne vous informerons plus en cas de mise à jour technologique ou logicielle de notre produit.

CONSIGNES DE SÉCURITÉ



AVERTISSEMENT : Lisez et comprenez ce manuel avant

l'assemblage, l'installation, l'utilisation ou l'entretien de ce produit.

Le non-respect de ces avertissements et instructions peut entraîner décès, blessures corporelles ou dommages aux biens de valeur.

1. Veuillez ne pas le placer à proximité de matériaux inflammables.
2. Il est interdit de transporter des personnes sous quelque condition que ce soit.
3. Ce produit ne peut pas être utilisé pour monter ou descendre des escaliers.
4. La surcharge est strictement interdite.
5. Ne vous déplacez pas trop vite lorsque vous passez près de nids-de-poule.

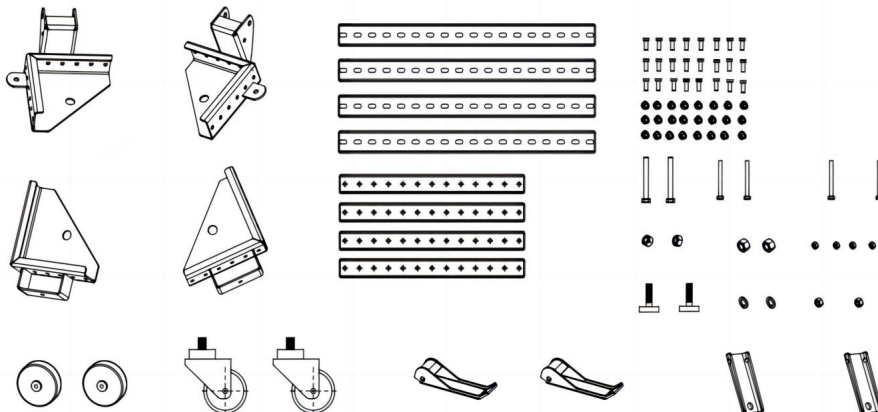
CONSERVEZ CES INSTRUCTIONS

MODÈLE ET PARAMÈTRES

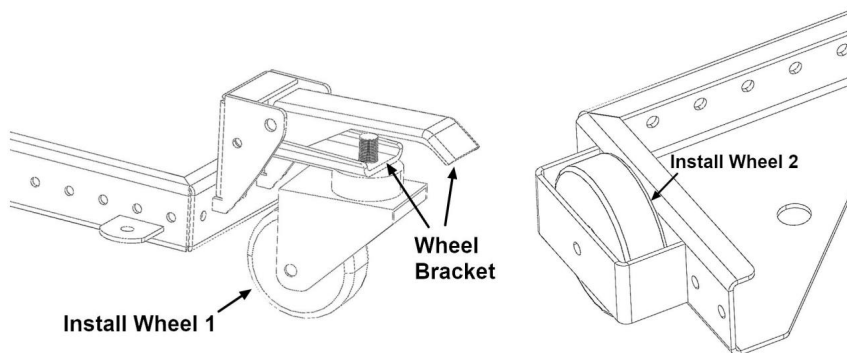
Modèle	GZB88092	GZB88093
Matériel	Acier allié	
Taille de la base plage de réglage	12x12 pouces jusqu'à 36x36 pouces	15x15 pouces jusqu'à 36x36 pouces
charge maximale	500 livres	700 livres

MONTAGE ET UTILISATION

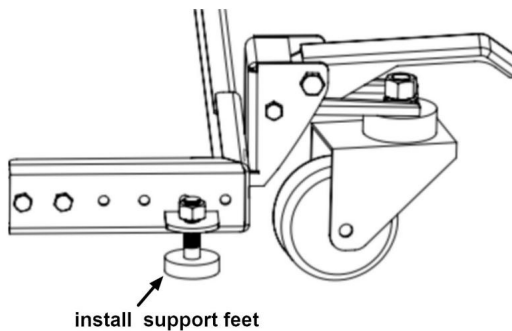
1. Préparez tout.



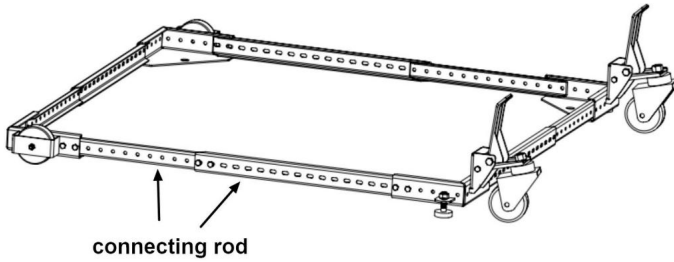
2. Sélectionnez les boulons et écrous appropriés pour fixer les roues.



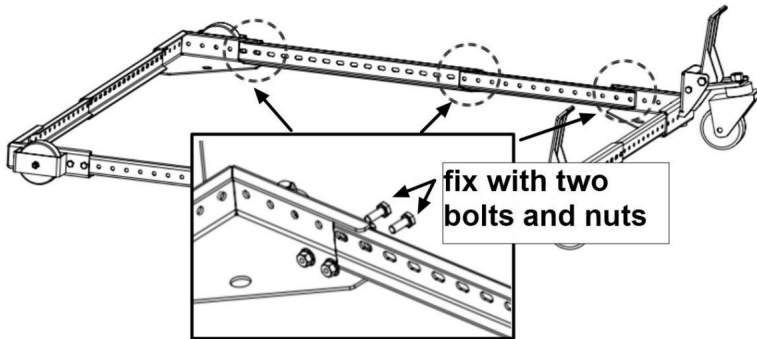
3. Installez deux pieds de support.



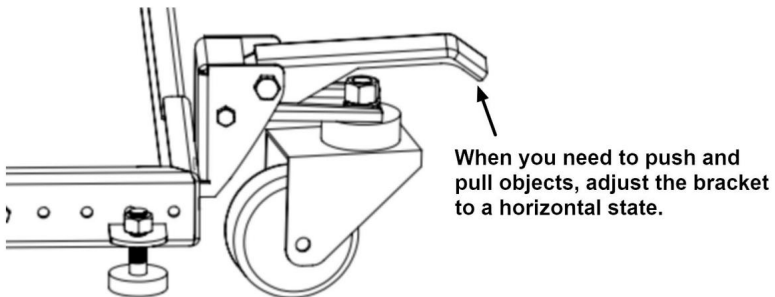
4. Installez la bielle et ajustez la position du trou de la bielle en fonction de la taille de l'objet à transporter.

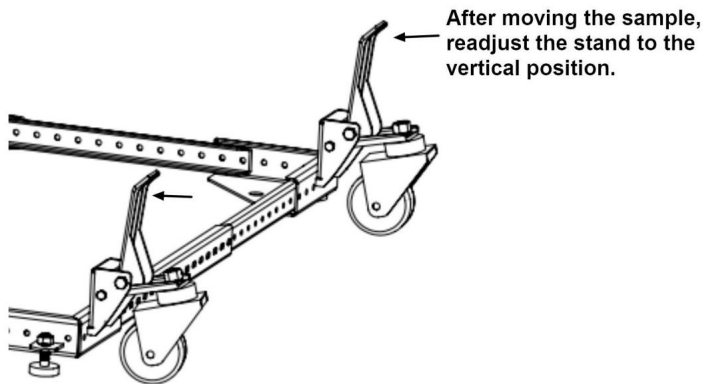


Remarque : pour garantir la solidité de la connexion, la position de connexion doit être fixée avec deux boulons et écrous, et non un seul.

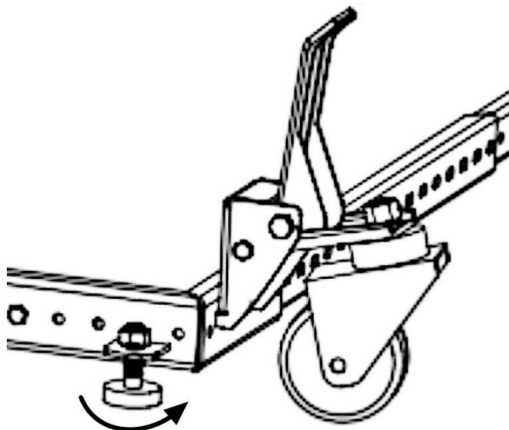


5. Utilisez vos pieds pour appuyer sur le support jusqu'à ce qu'il soit à l'horizontale afin de pousser et de tirer l'objet. Après l'avoir déplacé jusqu'à la position souhaitée, ajustez à nouveau le support à l'état vertical, comme indiqué sur la figure ci-dessous.





6. Réglez la base mobile pour qu'elle soit de niveau en tournant les pieds de support.



ENTRETIEN

1. Évitez l'exposition prolongée au soleil pour éviter le vieillissement.
2. Inspectez les accessoires pour détecter l'usure, les fissures et autres dommages avant utilisation et remplacez immédiatement les accessoires défectueux.

Fabricant : Shanghaimuxinmuyeyouxiangongsi Adresse :

Shuangchenglu 803nong11hao1602A-1609shi, baoshanqu, shanghai 200000 CN.

Importé en Australie : SIHAO PTY LTD, 1 ROKEVA STREET, ASTWOOD NSW 2122
Australie

Importé aux États-Unis : Sanven Technology Ltd, Suite 250, 9166 Anaheim
Lieu, Rancho Cucamonga, CA 91730

REPRÉSENTANT	DE LA CE
--------------	----------

E-CrossStu GmbH

Mainzer Landstr.69, 60329 Francfort-sur-le-Main.

REPRÉSENTANT	DU ROYAUME-UNI
--------------	----------------

YH CONSULTING LIMITÉE.

C/O YH Consulting Limited Bureau 147, Centurion House,
London Road, Staines-upon-Thames, Surrey, TW18 4AX

VEVOR[®]
TOUGH TOOLS, HALF PRICE

Assistance technique et certificat de garantie
électronique www.vevor.com/support

VEVOR[®]

TOUGH TOOLS, HALF PRICE

Technischer Support und E-Garantie-Zertifikat
www.vevor.com/support

MOBILE BASIS

MODELL: GZB88092 / GZB88093

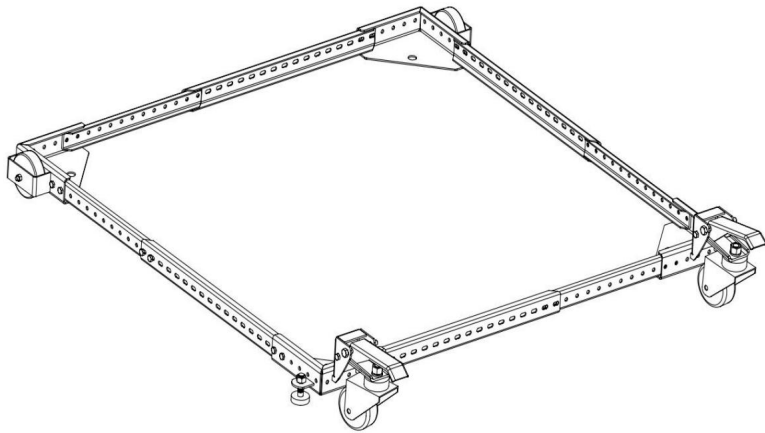
Wir sind weiterhin bestrebt, Ihnen Werkzeuge zu wettbewerbsfähigen Preisen anzubieten. „Sparen Sie die Hälfte“, „Halber Preis“ oder andere ähnliche Ausdrücke, die wir verwenden, stellen nur eine Schätzung der Ersparnis dar, die Sie beim Kauf bestimmter Werkzeuge bei uns im Vergleich zu den großen Topmarken erzielen können, und decken nicht unbedingt alle von uns angebotenen Werkzeugkategorien ab. Wir möchten Sie freundlich daran erinnern, bei der Bestellung bei uns sorgfältig zu prüfen, ob Sie im Vergleich zu den großen Topmarken tatsächlich die Hälfte sparen.

VEVOR[®]

TOUGH TOOLS, HALF PRICE

MOBILE BASIS

MODELL: GZB88092 / GZB88093



Brauchen Sie Hilfe? Kontaktieren Sie uns!

Haben Sie Fragen zum Produkt? Benötigen Sie technischen Support? Bitte kontaktieren Sie uns:

Technischer Support und E-Garantie-Zertifikat www.vevor.com/support

Dies ist die Originalanleitung. Bitte lesen Sie alle Anweisungen sorgfältig durch, bevor Sie das Gerät in Betrieb nehmen. VEVOR behält sich eine klare Auslegung unserer Bedienungsanleitung vor. Das Erscheinungsbild des Produkts richtet sich nach dem Produkt, das Sie erhalten haben. Bitte verzeihen Sie uns, dass wir Sie nicht erneut informieren, wenn es Technologie- oder Software-Updates für unser Produkt gibt.

SICHERHEITSHINWEISE



WARNUNG: Lesen und verstehen Sie dieses Handbuch, bevor Sie Montage, Installation, Bedienung oder Wartung dieses Produkts. Die Nichtbeachtung dieser Warnungen und Anweisungen kann zu

Tod, Körperverletzung oder Beschädigung wertvollen Eigentums.

1. Bitte nicht in der Nähe von brennbaren Materialien platzieren.
2. Die Beförderung von Personen ist unter allen Umständen verboten.
3. Dieses Produkt kann nicht zum Treppensteigen verwendet werden.
4. Überlastung ist strengstens verboten.
5. Fahren Sie nicht zu schnell durch Schlaglöcher.

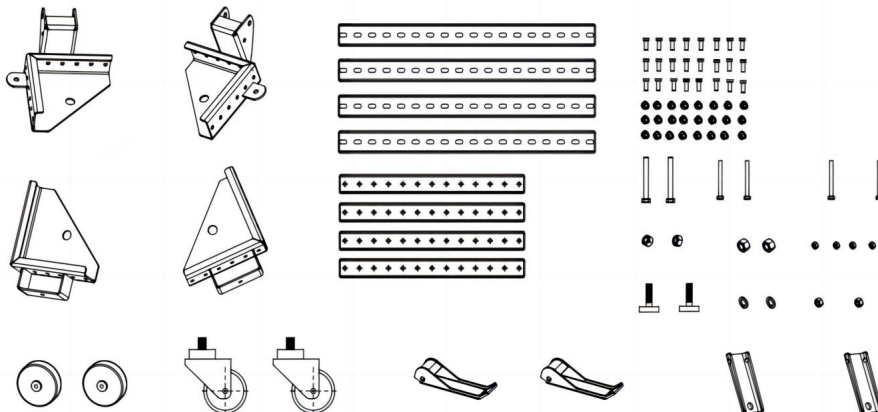
BEWAHREN SIE DIESE ANWEISUNGEN AUF

MODELL UND PARAMETER

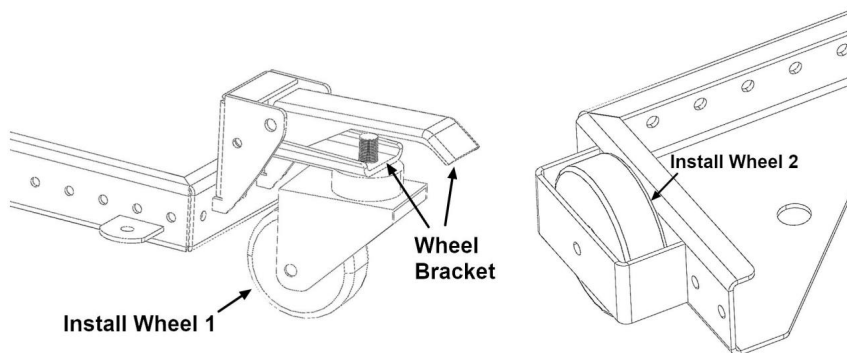
Modell	GZB88092	GZB88093
Material	Legierter Stahl	
Basisgröße Einstellbereich	12x12 Zoll bis zu 36x36 Zoll	15x15 Zoll bis zu 36x36 Zoll
Maximale Belastung	500 Pfund	700 Pfund

MONTAGE UND VERWENDUNG

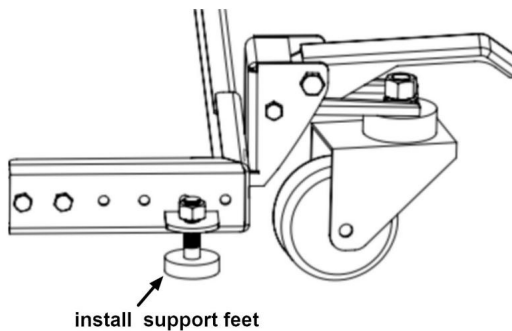
1. Bereiten Sie alles vor.



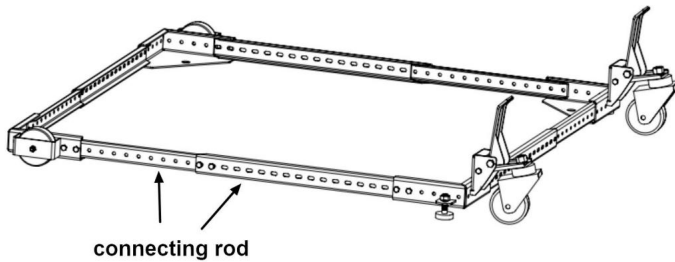
2. Wählen Sie die passenden Schrauben und Muttern zur Befestigung der Räder aus.



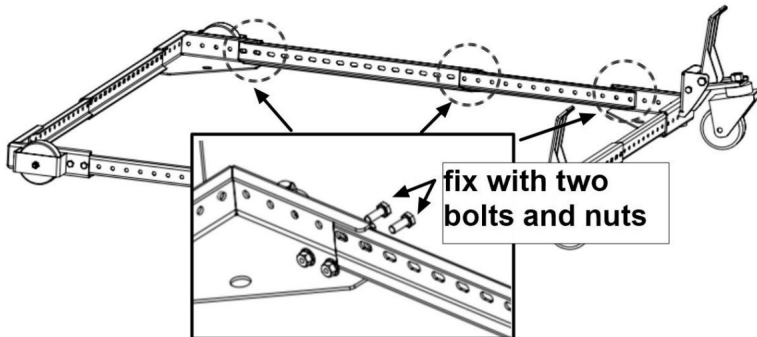
3. Zwei Stützfüße montieren.



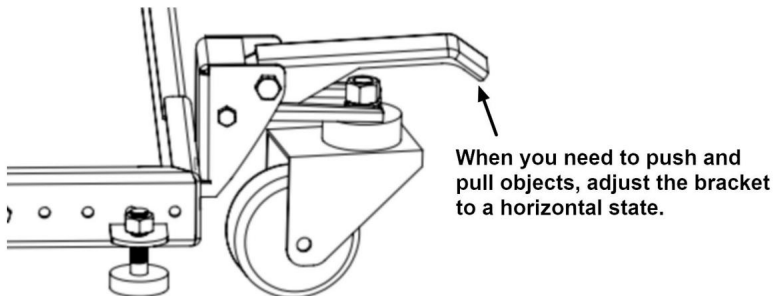
4. Installieren Sie die Pleuelstange und passen Sie die Lochposition der Pleuelstange entsprechend der Größe des zu transportierenden Objekts an.

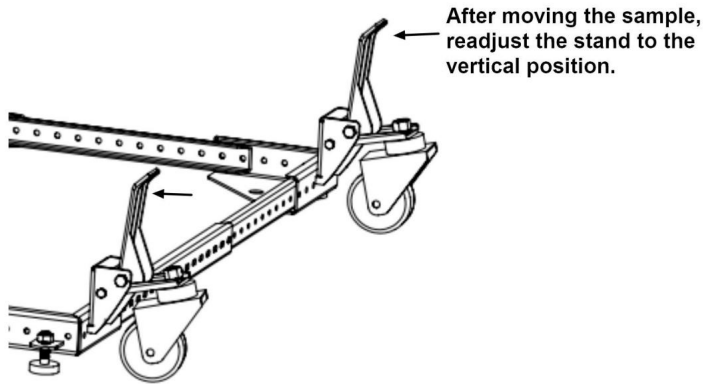


Hinweis: Um die Verbindungsfestigkeit zu gewährleisten, muss die Verbindungsposition mit zwei Schrauben und Muttern befestigt werden, nicht nur mit einer.

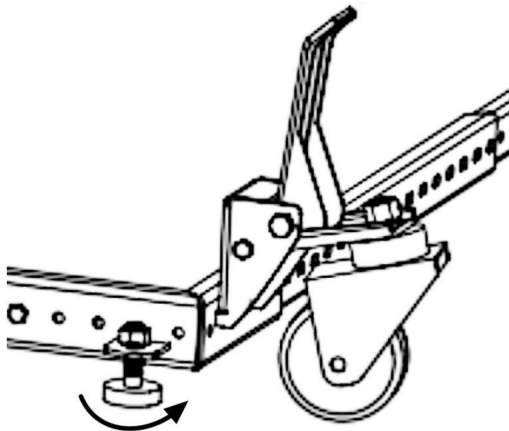


5. Treten Sie mit den Füßen auf die Halterung, um sie in die horizontale Position zu bringen und das Objekt zu schieben und zu ziehen. Nachdem Sie die gewünschte Position erreicht haben, bringen Sie die Halterung wieder in die vertikale Position, wie in der Abbildung unten gezeigt.





6. Stellen Sie den fahrbaren Untersatz durch Drehen der Stützfüße waagrecht ein.



WARTUNG

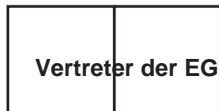
1. Vermeiden Sie längere Sonneneinstrahlung, um der Hautalterung vorzubeugen.
2. Überprüfen Sie Zubehör vor dem Gebrauch auf Verschleiß, Risse und andere Schäden und ersetzen Sie defektes Zubehör sofort.

Hersteller: Shanghaimuxinmuyeyouxiangongsi **Adresse:**

Shuangchenglu 803nong11hao1602A-1609shi, baoshanqu, Shanghai 200000 CN.

Nach AUS importiert: SIHAO PTY LTD, 1 ROKEVA STREETEASTWOOD NSW 2122
Australien

Importiert in die USA: Sanven Technology Ltd, Suite 250, 9166 Anaheim
Ort, Rancho Cucamonga, CA 91730



E-CrossStu GmbH
Mainzer Landstr.69, 60329 Frankfurt am Main.



YH CONSULTING LIMITED.
C/O YH Consulting Limited Office 147, Centurion House,
London Road, Staines-upon-Thames, Surrey, TW18 4AX

VEVOR[®]

TOUGH TOOLS, HALF PRICE

Technischer Support und E-Garantie-Zertifikat

www.vevor.com/support

VEVOR[®]

TOUGH TOOLS, HALF PRICE

Supporto tecnico e certificato di garanzia

elettronica www.vevor.com/support

BASE MOBILE

MODELLO: GZB88092 / GZB88093

Continuiamo a impegnarci per fornirvi strumenti a prezzi competitivi.

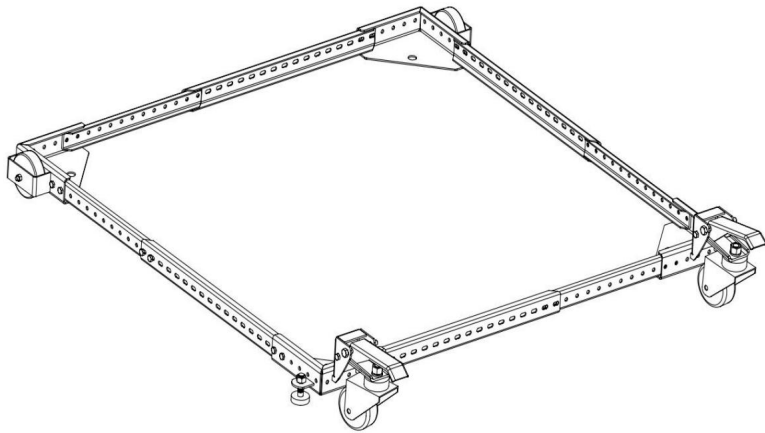
"Risparmia la metà", "Metà prezzo" o qualsiasi altra espressione simile da noi utilizzata rappresenta solo una stima del risparmio che potresti ottenere acquistando determinati utensili con noi rispetto ai principali marchi principali e non significa necessariamente coprire tutte le categorie di utensili da noi offerti. Ti ricordiamo gentilmente di verificare attentamente quando effettui un ordine con noi se stai effettivamente risparmiando la metà rispetto ai principali marchi principali

VEVOR®

TOUGH TOOLS, HALF PRICE

BASE MOBILE

MODELLO: GZB88092 / GZB88093



HAI BISOGNO DI AIUTO? CONTATTACI!

Hai domande sul prodotto? Hai bisogno di supporto tecnico? Non esitare a contattarci:

Supporto

**tecnico e certificato di garanzia elettronica [www.vevor.com/
support](http://www.vevor.com/support)**

Questa è l'istruzione originale, si prega di leggere attentamente tutte le istruzioni del manuale prima di utilizzare. VEVOR si riserva una chiara interpretazione del nostro manuale utente. L'aspetto del prodotto sarà soggetto al prodotto ricevuto. Vi preghiamo di perdonarci se non vi informeremo di nuovo se ci sono aggiornamenti tecnologici o software sul nostro prodotto.

ISTRUZIONI DI SICUREZZA



**ATTENZIONE: leggere e comprendere questo manuale prima
assemblaggio, installazione, funzionamento o manutenzione di questo prodotto.**

**La mancata osservanza di queste avvertenze e istruzioni può causare
morte, lesioni personali o danni a beni di valore.**

1. Non posizionarlo vicino a materiali infiammabili.
2. È vietato trasportare persone in qualsiasi condizione.
3. Questo prodotto non può essere utilizzato per salire o scendere le scale.
4. Il sovraccarico è severamente vietato.
5. Non muoversi troppo velocemente quando si passa in zone con buche.

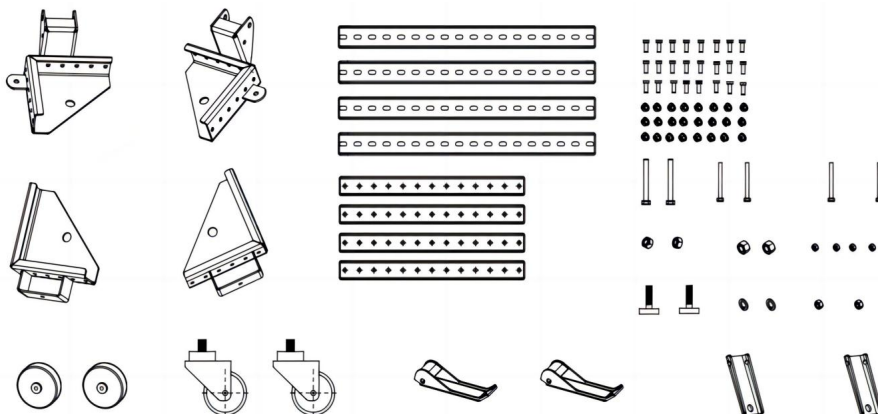
SALVA QUESTE ISTRUZIONI

MODELLO E PARAMETRI

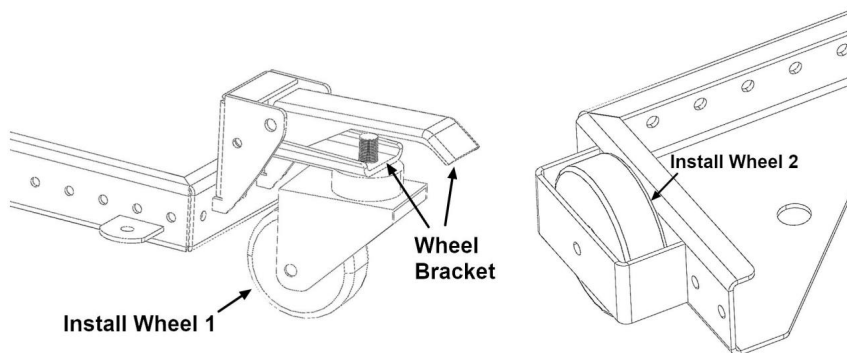
Modello	Numero di modello: GZB88092	Numero di parte: GZB88093
Materiale	Acciaio legato	
Dimensioni della base intervallo di regolazione	12x12 pollici fino a 36x36 pollici	15x15 pollici fino a 36x36 pollici
carico massimo	500 libbre	700 libbre

MONTAGGIO E UTILIZZO

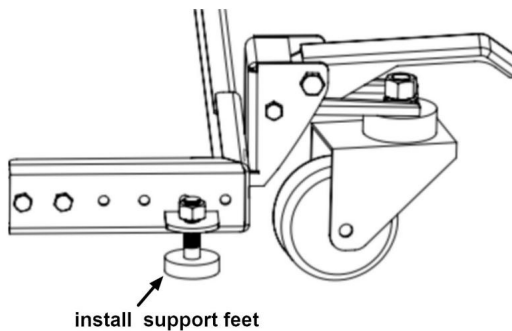
1. Prepara tutto.



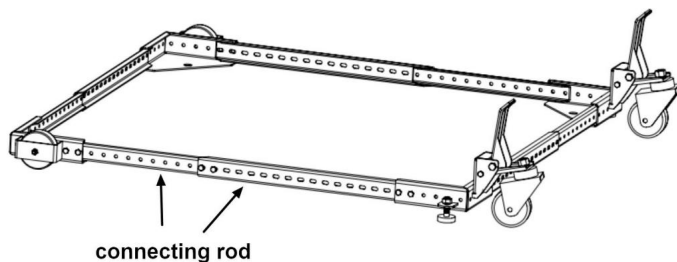
2. Selezionare i bulloni e i dadi appropriati per fissare le ruote.



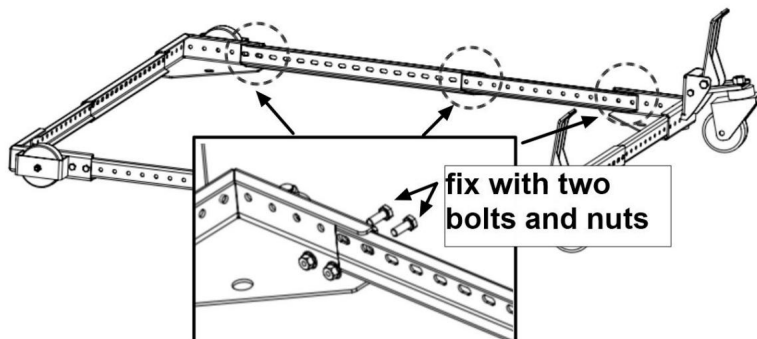
3. Installare due piedini di supporto.



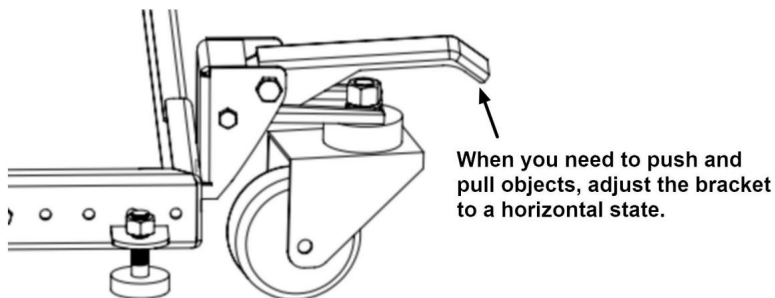
4. Installare la biella e regolare la posizione del foro della biella in base alle dimensioni dell'oggetto da trasportare.

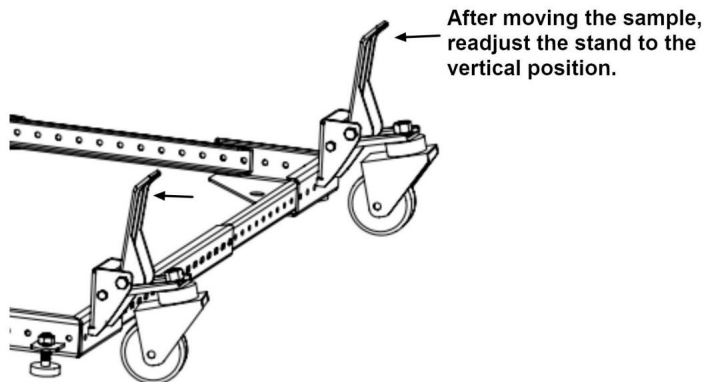


Nota: per garantire la tenuta della connessione, la posizione di connessione deve essere fissata con due bulloni e dadi, non solo con uno.

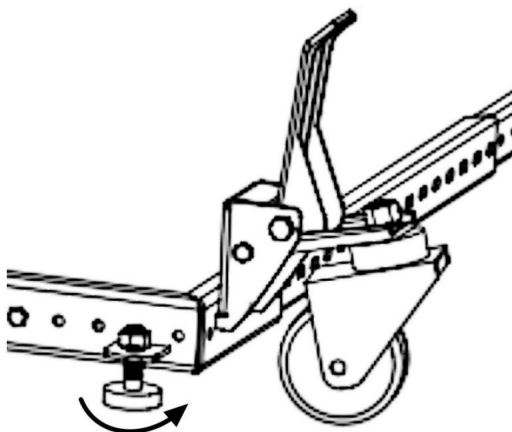


5. Utilizzare i piedi per salire sulla staffa fino allo stato orizzontale per spingere e tirare l'oggetto. Dopo aver raggiunto la posizione desiderata, regolare nuovamente la staffa allo stato verticale, come mostrato nella figura sottostante.





6. Regolare la base mobile in modo che sia livellata ruotando i piedini di supporto.



MANUTENZIONE

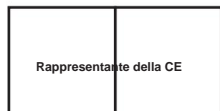
1. Evitare l'esposizione prolungata al sole per prevenire l'invecchiamento.
2. Prima dell'uso, controllare che gli accessori non presentino usura, crepe o altri danni e sostituire immediatamente quelli difettosi.

Produttore: Shanghaimuxinmuyeyouxiangongsi **Indirizzo:**

Shuangchenglu 803nong11hao1602A-1609shi, baoshanqu, shanghai 200000 CN.

Importato in AUS: SIHAO PTY LTD, 1 ROKEVA STREETEASTWOOD NSW 2122
Australia

Importato negli USA: Sanven Technology Ltd, Suite 250, 9166 Anaheim
Luogo, Rancho Cucamonga, CA 91730



E-CrossStu GmbH
Mainzer Landstr.69, 60329 Francoforte sul Meno.



CONSULENZA YH LIMITATA.
C/O YH Consulting Limited Ufficio 147, Centurion House,
Via Roma, 101, 00186 Roma, Italia

VEVOR[®]

TOUGH TOOLS, HALF PRICE

**Supporto tecnico e certificato di garanzia
elettronica www.vevor.com/support**

VEVOR[®]

TOUGH TOOLS, HALF PRICE

Soporte técnico y certificado de garantía

electrónica www.vevor.com/support

BASE MÓVIL

MODELO: GZB88092 / GZB88093

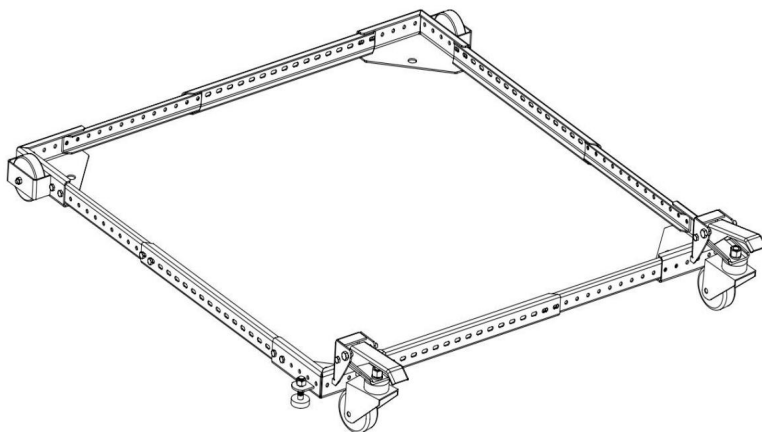
Seguimos comprometidos a brindarle herramientas a precios competitivos.

"Ahorre la mitad", "mitad de precio" o cualquier otra expresión similar que utilicemos solo representa una estimación del ahorro que podría obtener al comprar ciertas herramientas con nosotros en comparación con las principales marcas y no necesariamente significa que cubra todas las categorías de herramientas que ofrecemos. Le recordamos que, al realizar un pedido con nosotros, verifique cuidadosamente si realmente está ahorrando la mitad en comparación con las principales marcas.

VEVOR[®]
TOUGH TOOLS, HALF PRICE

BASE MÓVIL

MODELO: GZB88092 / GZB88093



¿NECESITA AYUDA? ¡CONTÁCTENOS!

¿Tiene preguntas sobre el producto? ¿Necesita asistencia técnica? No dude en ponerse en contacto con

nosotros: Asistencia técnica y certificado de garantía electrónica
www.vevor.com/support

Estas son las instrucciones originales, lea atentamente todas las instrucciones del manual antes de utilizar el producto. VEVOR se reserva una interpretación clara de nuestro manual de usuario. La apariencia del producto estará sujeta al producto que recibió. Perdónenos por no informarle nuevamente si hay actualizaciones de tecnología o software en nuestro producto.

INSTRUCCIONES DE SEGURIDAD



ADVERTENCIA: Lea y comprenda este manual antes de ensamblar, instalar, operar o dar servicio a este producto.

El incumplimiento de estas advertencias e instrucciones puede causar muerte, lesiones personales o daños a bienes valiosos.

1. No lo coloque cerca de materiales inflamables.
2. Está prohibido transportar personas bajo cualquier condición.
3. Este producto no se puede utilizar para subir o bajar escaleras.
4. La sobrecarga está estrictamente prohibida.
5. No te muevas demasiado rápido al pasar por zonas con baches.

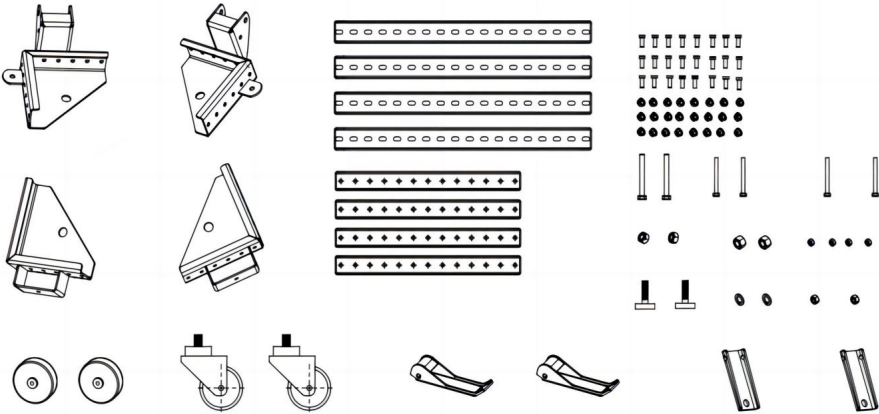
GUARDE ESTAS INSTRUCCIONES

MODELO Y PARÁMETROS

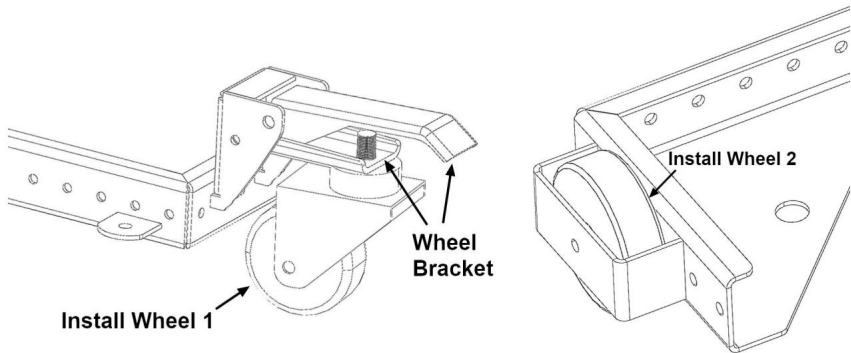
Modelo	GZB88092	GZB88093
Material	Acero aleado	
Tamaño de la base rango de ajuste	12x12 pulgadas hasta 36x36 pulgadas	15x15 pulgadas hasta 36x36 pulgadas
carga máxima	500 libras	700 libras

MONTAJE Y USO

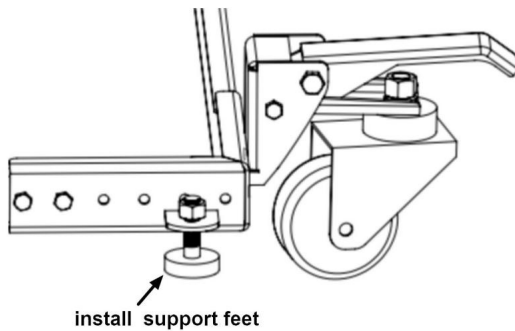
1. Prepara todo.



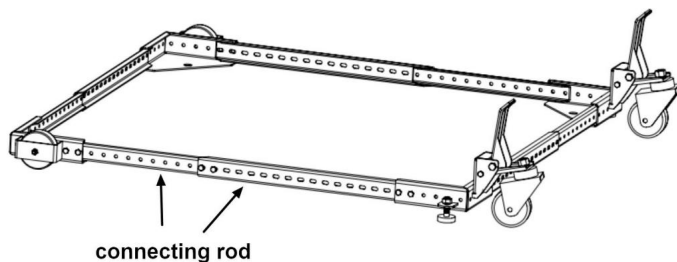
2. Seleccione los pernos y tuercas adecuados para asegurar las ruedas.



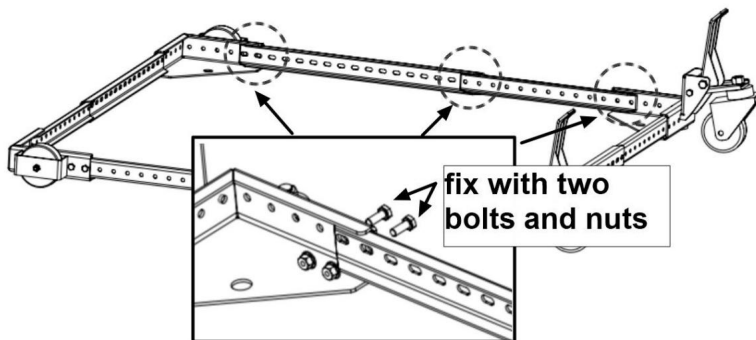
3. Instale dos pies de apoyo.



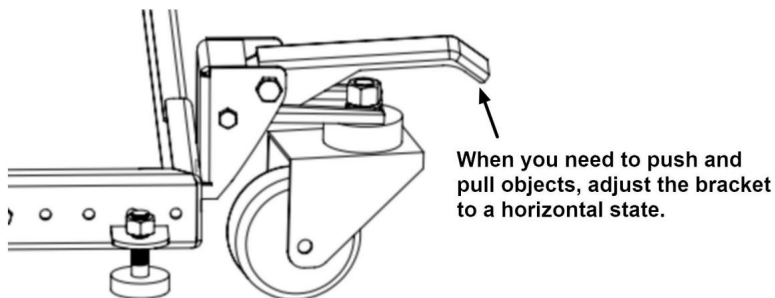
4. Instale la biela y ajuste la posición del orificio de la biela según el tamaño del objeto a transportar.

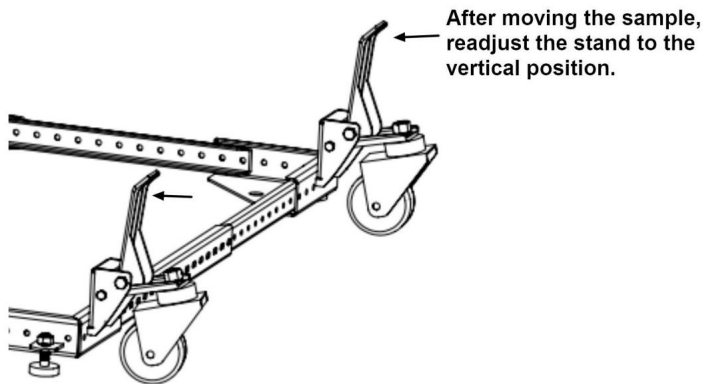


Nota: Para garantizar la resistencia de la conexión, la posición de conexión debe fijarse con dos pernos y tuercas, no solo con uno.

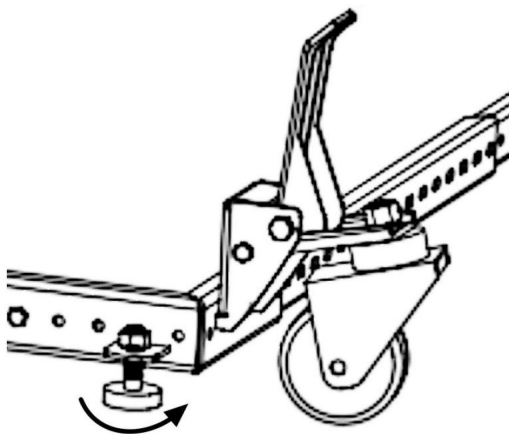


5. Utilice los pies para pisar el soporte hasta la posición horizontal para empujar y tirar del objeto. Después de moverlo a la posición deseada, ajuste el soporte nuevamente a la posición vertical, como se muestra en la siguiente figura.





6. Ajuste la base móvil para que quede nivelada girando las patas de apoyo.



MANTENIMIENTO

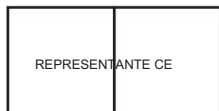
1. Evite la exposición prolongada al sol para evitar el envejecimiento.
2. Inspeccione los accesorios para detectar desgaste, grietas y otros daños antes de usarlos y reemplace los accesorios defectuosos inmediatamente.

Fabricante: Shanghaimuxinmuyeyouxiangongsi Dirección:

Shuangchenglu 803nong11hao1602A-1609shi, baoshanqu, shanghai 200000 CN.

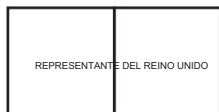
Importado a AUS: SIHAO PTY LTD, 1 ROKEVA STREETEASTWOOD NSW 2122
Australia

Importado a EE. UU.: Sanven Technology Ltd, Suite 250, 9166 Anaheim
Lugar, Rancho Cucamonga, CA 91730



E-CrossStu GmbH

Mainzer Landstr.69, 60329 Fráncfort del Meno.



YH CONSULTING LIMITADA.

C/O YH Consulting Limited Oficina 147, Centurion House,
Carretera de Londres, Staines-upon-Thames, Surrey, TW18 4AX

VEVOR[®]
TOUGH TOOLS, HALF PRICE

Soporte técnico y certificado de garantía
electrónica www.vevor.com/support

VEVOR[®]

TOUGH TOOLS, HALF PRICE

Wsparcie techniczne i certyfikat gwarancji

elektronicznej www.vevor.com/support

BAZA MOBILNA

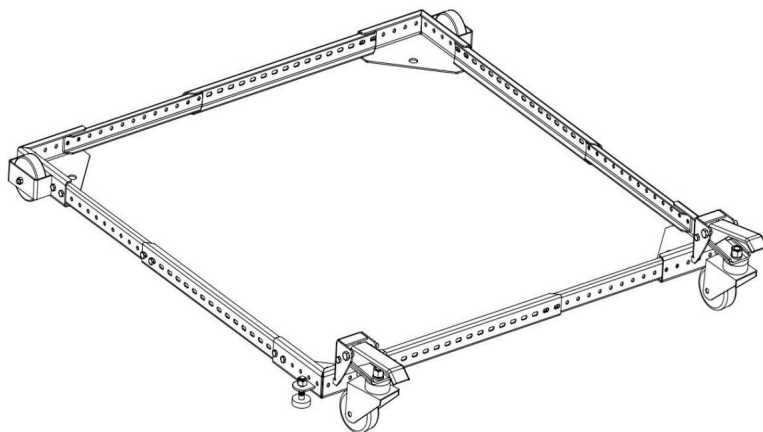
MODEL: GZB88092 / GZB88093

Nadal staramy się oferować Państwu narzędzia w konkurencyjnych cenach. „Oszczędź połowę”, „Połowa ceny” lub inne podobne wyrażenia używane przez nas stanowią jedynie szacunkowe oszczędności, jakie możesz uzyskać, kupując u nas określone narzędzia w porównaniu z głównymi markami i niekoniecznie oznaczają one objęcie wszystkich kategorii oferowanych przez nas narzędzi. Uprzejmie przypominamy, aby przy składaniu zamówienia dokładnie sprawdzić, czy faktycznie oszczędzasz połowę w porównaniu z głównymi markami

VEVOR[®]
TOUGH TOOLS, HALF PRICE

BAZA MOBILNA

MODEL: GZB88092 / GZB88093



POTRZEBUJESZ POMOCY? SKONTAKTUJ SIĘ Z NAMI!

Masz pytania dotyczące produktu? Potrzebujesz wsparcia technicznego? Skontaktuj się z nami: Wsparcie

techniczne i certyfikat E-Gwarancji www.vevor.com/support

To jest oryginalna instrukcja, przed użyciem należy uważnie przeczytać wszystkie instrukcje. VEVOR zastrzega sobie jasną interpretację naszej instrukcji obsługi. Wygląd produktu będzie zależał od produktu, który otrzymałeś. Prosimy o wybaczenie, że nie poinformujemy Cię ponownie, jeśli w naszym produkcie pojawią się jakiegokolwiek aktualizacje technologiczne lub oprogramowania.

INSTRUKCJE BEZPIECZEŃSTWA



OSTRZEŻENIE: Przed przystąpieniem do użytkowania należy przeczytać i zrozumieć niniejszą instrukcję.

montażu, instalacji, obsługi lub serwisowania tego produktu.

Nieprzestrzeganie tych ostrzeżeń i instrukcji może spowodować:
śmierć, obrażenia ciała lub uszkodzenie cennego mienia.

1. Nie umieszczaj urządzenia w pobliżu materiałów łatwopalnych.
2. Zabrania się przewożenia osób w jakichkolwiek warunkach.
3. Produktu nie można używać do wchodzenia lub schodzenia po schodach.
4. Przeciążanie jest surowo zabronione.
5. Nie poruszaj się zbyt szybko przy pokonywaniu dziur w drogach.

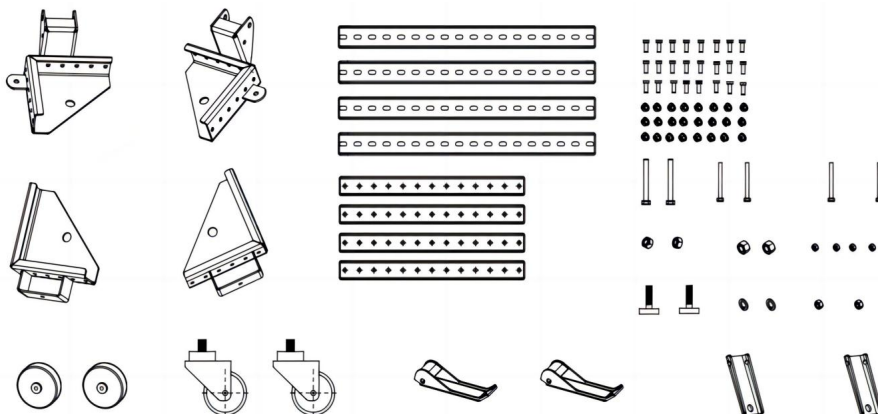
ZAPISZ TE INSTRUKCJE

MODEL I PARAMETRY

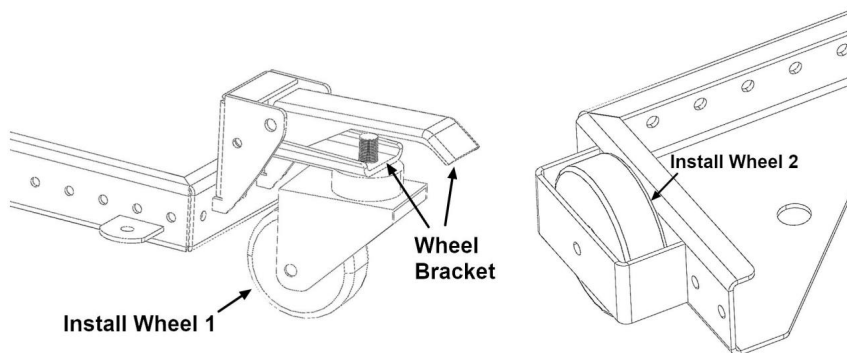
Model	GZB88092	GZB88093
Tworzywo	Stal stopowa	
Rozmiar podstawy zakres regulacji	12x12 cali do 36x36 cali	15x15 cali do 36x36 cali
maksymalne obciążenie	500 funtów	700 funtów

MONTAŻ I UŻYTKOWANIE

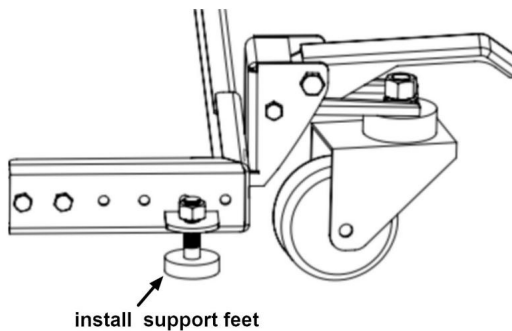
1. Przygotuj wszystko.



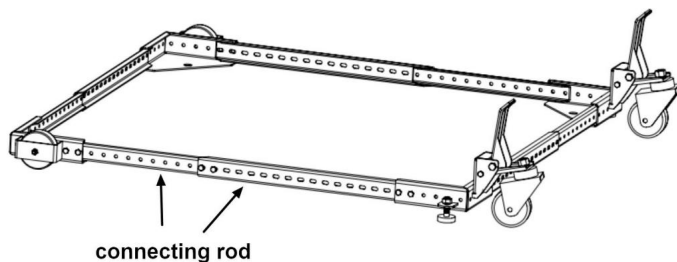
2. Wybierz odpowiednie śruby i nakrętki, aby zabezpieczyć koła.



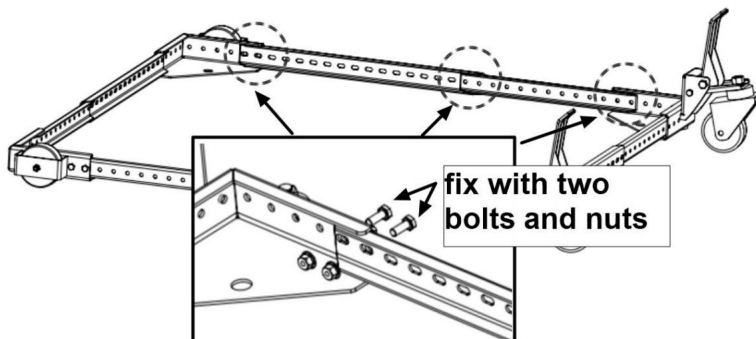
3. Zamontuj dwie nóżki podporowe.



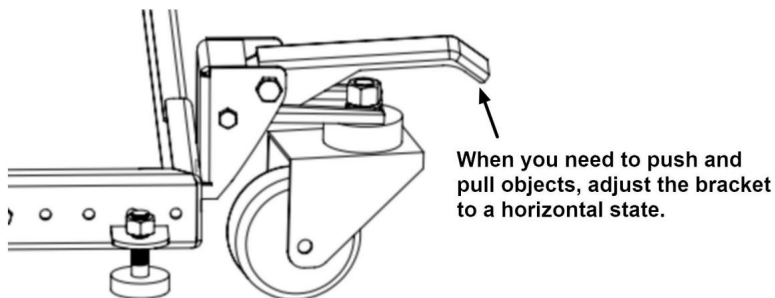
4. Zamontuj korbowód i dostosuj położenie otworu korbowodu do rozmiaru przedmiotu, który ma być transportowany.

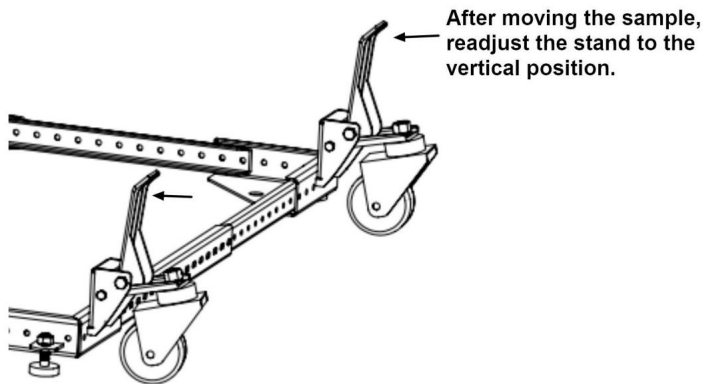


Uwaga: Aby zapewnić wytrzymałość połączenia, pozycję połączenia należy ustalić za pomocą dwóch śrub i nakrętek, a nie tylko jednej.

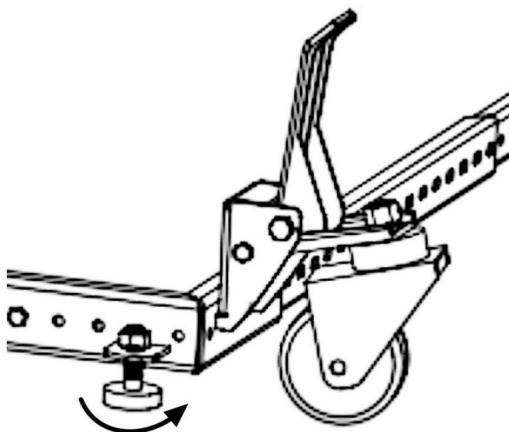


5. Użyj stóp, aby stanąć na uchwycie w pozycji poziomej, aby pchać i ciągnąć obiekt. Po przesunięciu do pożądanej pozycji ponownie ustaw uchwyt w pozycji pionowej, jak pokazano na poniższym rysunku.





6. Wypoziomuj podstawę mobilną, obracając nóżki podporowe.



KONSERWACJA

1. Unikaj długotrwałego wystawiania się na działanie promieni słonecznych, aby zapobiec starzeniu się skóry.
2. Przed użyciem sprawdź akcesoria pod kątem zużycia, pęknięć lub innych uszkodzeń i natychmiast wymień uszkodzone akcesoria.

Producent: Shanghaimuxinmuyeyouxiangongsi Adres:

Shuangchenglu 803nong11hao1602A-1609shi, baoshanqu, szanghaj 200000 CN.

Importowane do AUS: SIHAO PTY LTD, 1 ROKEVA STREETEASTWOOD NSW 2122 Australia

Importowane do USA: Sanven Technology Ltd, Suite 250, 9166 Anaheim

Miejsce, Rancho Cucamonga, CA 91730

Przedstawiciel UE	
-------------------	--

E-CrossStu GmbH

Mainzer Landstr.69, 60329 Frankfurt nad Menem.

REP WIELKIEJ BRYTANII	
-----------------------	--

YH CONSULTING LIMITED.

C/O YH Consulting Limited Biuro 147, Centurion House,
London Road, Staines-upon-Thames, Surrey, TW18 4AX

VEVOR[®]
TOUGH TOOLS, HALF PRICE

Wsparcie techniczne i certyfikat gwarancji
elektronicznej www.vevor.com/support

VEVOR[®]

TOUGH TOOLS, HALF PRICE

Technische ondersteuning en e-garantiecertificaat

www.vevor.com/support

MOBIELE BASIS

MODEL: GZB88092 / GZB88093

Wij streven er voortdurend naar om u gereedschappen tegen concurrerende prijzen te leveren.

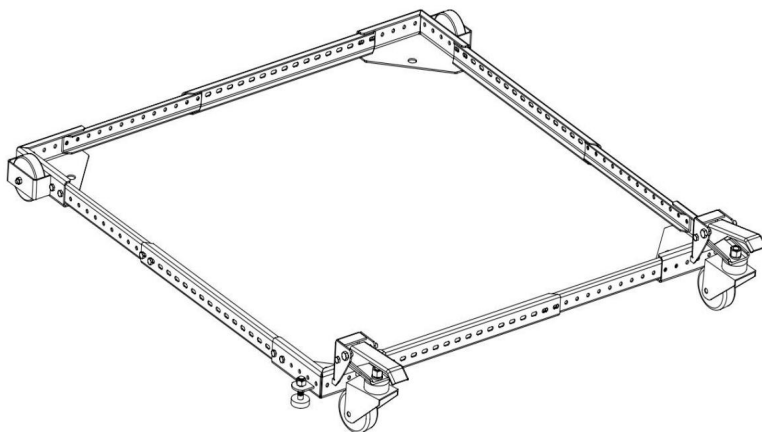
"Bespaar de helft", "halve prijs" of andere soortgelijke uitdrukkingen die wij gebruiken, geven slechts een schatting weer van de besparingen die u kunt behalen door bepaalde gereedschappen bij ons te kopen in vergelijking met de grote topmerken en betekent niet noodzakelijkerwijs dat alle categorieën gereedschappen die wij aanbieden, worden gedekt.

Wij herinneren u eraan om zorgvuldig te controleren of u daadwerkelijk de helft bespaart in vergelijking met de grote topmerken wanneer u een bestelling bij ons plaatst.

VEVOR[®]
TOUGH TOOLS, HALF PRICE

MOBIELE BASIS

MODEL: GZB88092 / GZB88093



HULP NODIG? NEEM CONTACT MET ONS OP!

Heeft u vragen over het product? Heeft u technische ondersteuning nodig? Neem dan gerust contact met

ons op: **Technische ondersteuning en E-garantiecertificaat**
www.vevor.com/support

Dit is de originele instructie, lees alle handleidingen zorgvuldig door voordat u het product gebruikt. VEVOR behoudt zich een duidelijke interpretatie van onze gebruikershandleiding voor. Het uiterlijk van het product is afhankelijk van het product dat u hebt ontvangen. Vergeef ons dat we u niet opnieuw zullen informeren als er technologie- of software-updates voor ons product zijn.

VEILIGHEIDSINSTRUCTIES



WAARSCHUWING: Lees en begrijp deze handleiding voordat u het monteren, installeren, bedienen of onderhouden van dit product.

Als u deze waarschuwingen en instructies niet opvolgt, kan dit leiden tot: overlijden, persoonlijk letsel of schade aan waardevolle eigendommen.

1. Plaats het niet in de buurt van brandbare materialen.
2. Het is onder welke omstandigheden dan ook verboden om personen te vervoeren.
3. Dit product kan niet gebruikt worden om trappen op of af te gaan.
4. Overbelasting is ten strengste verboden.
5. Rijd niet te snel als u een kuil in de weg passeert.

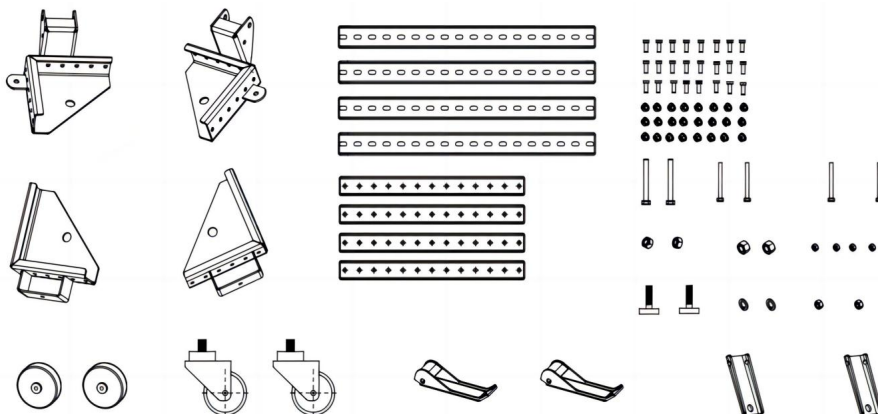
BEWAAR DEZE INSTRUCTIES

MODEL EN PARAMETERS

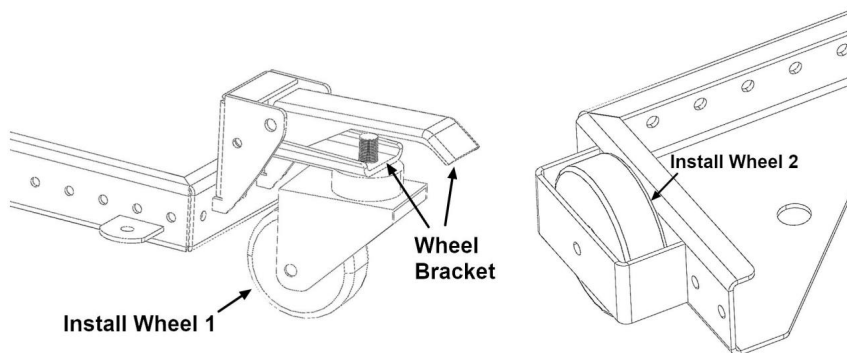
Model	GZB88092	GZB88093
Materiaal	Gelegeerd staal	
Basismaat aanpassingsbereik	12x12 inch tot 36x36 inch	15x15 inch tot 36x36 inch
maximale belasting	500 pond	700 pond

MONTAGE EN GEBRUIK

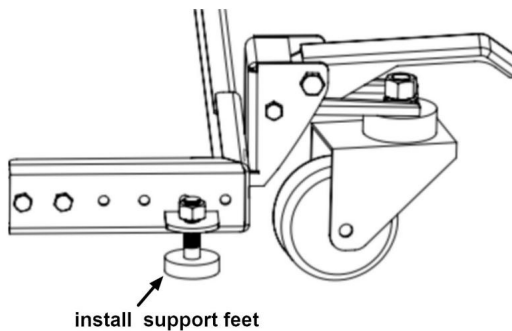
1. Zorg dat alles klaar is.



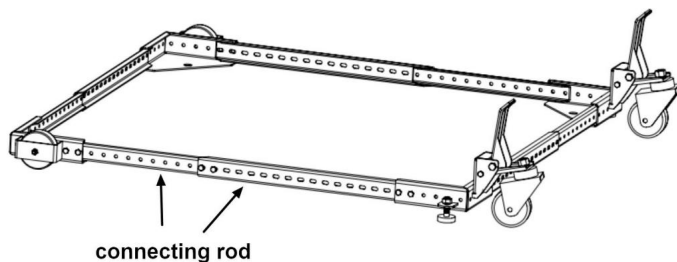
2. Selecteer de juiste bouten en moeren om de wielen vast te zetten.



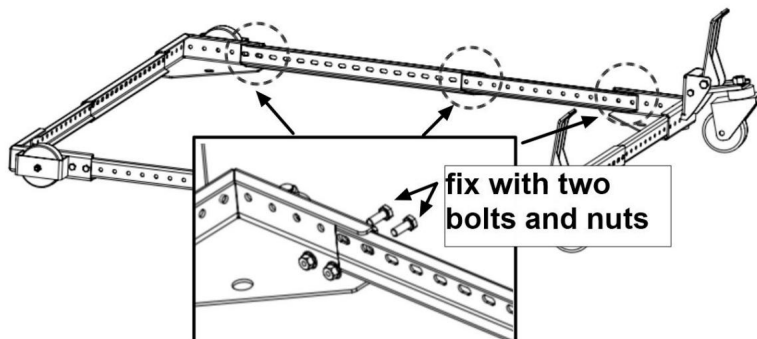
3. Plaats twee steunvoeten.



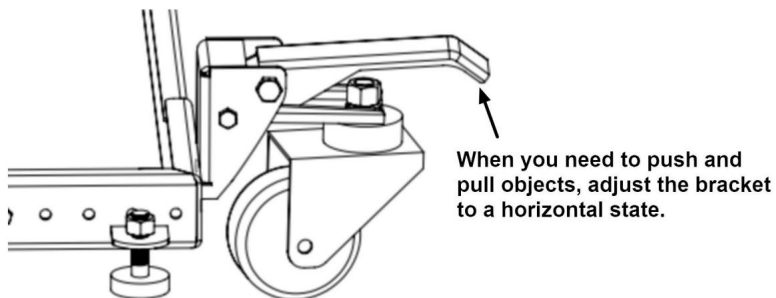
4. Plaats de verbindingstang en pas de positie van het gat in de verbindingstang aan op de grootte van het te vervoeren object.

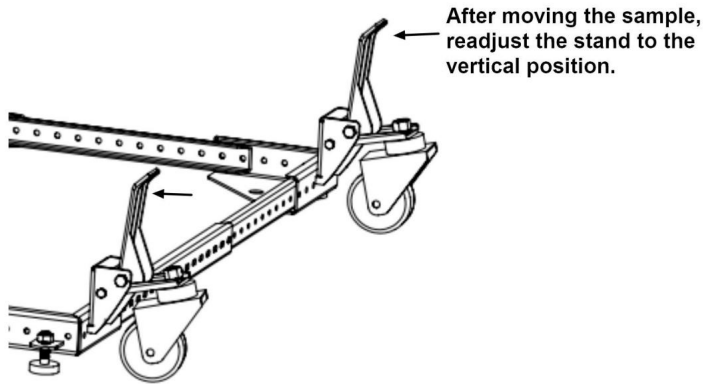


Let op: Om de stevigheid van de verbinding te garanderen, moet de verbindingpositie met twee bouten en moeren worden vastgezet, niet met slechts één.

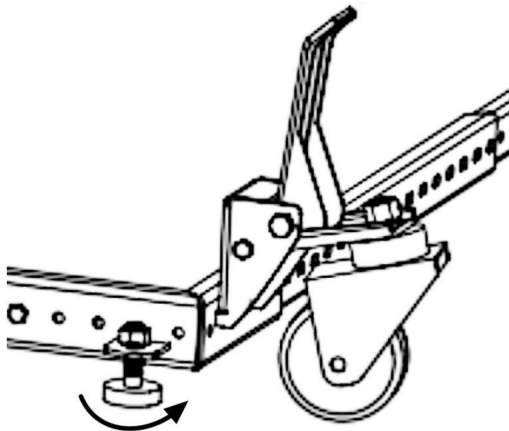


5. Gebruik uw voeten om op de beugel te stappen naar de horizontale stand om het object te duwen en te trekken. Nadat u naar de gewenste positie bent gegaan, past u de beugel weer aan naar de verticale stand, zoals weergegeven in de onderstaande afbeelding.





6. Zorg ervoor dat de mobiele basis waterpas staat door de steunvoeten te draaien.



ONDERHOUD

1. Vermijd langdurige blootstelling aan de zon om veroudering te voorkomen.
2. Controleer accessoires vóór gebruik op slijtage, scheuren en andere schade en vervang defecte accessoires onmiddellijk.

Fabrikant: Shanghaimuxinmuyeyouxiangongsi **Adres:**

Shuangchenglu 803nong11hao1602A-1609shi, baoshanqu, shanghai 200000 CN.

Geïmporteerd naar AUS: SIHAO PTY LTD, 1 ROKEVA STREETEASTWOOD NSW
2122 Australië

Geïmporteerd naar de VS: Sanven Technology Ltd, Suite 250, 9166 Anaheim
Plaats, Rancho Cucamonga, CA 91730



E-CrossStu GmbH
Mainzer Landstr.69, 60329 Frankfurt am Main.



YH CONSULTING LIMITED.
C/O YH Consulting Limited Kantoor 147, Centurion House,
Londen Road, Staines-upon-Thames, Surrey, TW18 4AX

VEVOR[®]

TOUGH TOOLS, HALF PRICE

**Technische ondersteuning en e-
garantiecertificaat www.vevor.com/support**

VEVOR®

TOUGH TOOLS, HALF PRICE

Teknisk support och e-garanticertifikat

www.vevor.com/support

MOBIL BAS

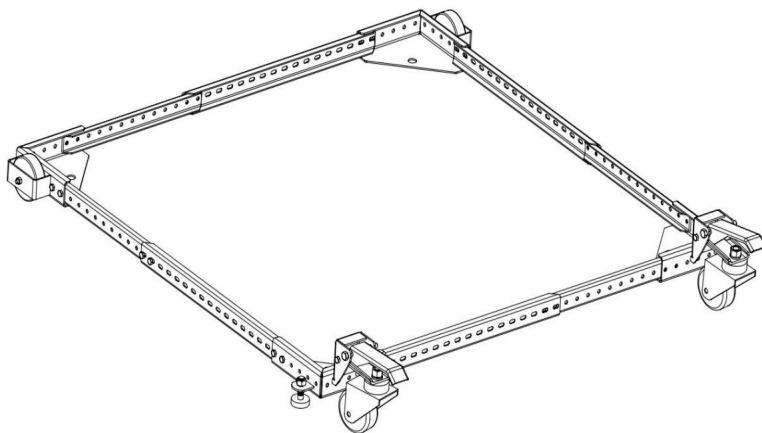
MODELL: GZB88092 / GZB88093

Vi fortsätter att vara engagerade i att ge dig verktyg till konkurrenskraftiga priser. "Spara hälften", "halva priset" eller andra liknande uttryck som används av oss representerar bara en uppskattning av besparingar du kan dra nytta av att köpa vissa verktyg hos oss jämfört med de stora toppmärkena och betyder inte nödvändigtvis att täcka alla kategorier av verktyg som erbjuds av oss. Du påminns vänligen om att noggrant kontrollera när du gör en beställning hos oss om du faktiskt sparar hälften i jämförelse med de främsta stora varumärkena

VEVOR[®]
TOUGH TOOLS, HALF PRICE

MOBIL BAS

MODELL: GZB88092 / GZB88093



BEHÖVER HJÄLP? KONTAKTA OSS!

Har du produktfrågor? Behöver du teknisk support? Kontakta oss gärna: **Teknisk support och e-garanticertifikat www.vevor.com/support**

Detta är den ursprungliga instruktionen, läs alla instruktioner noggrant innan du använder den. VEVOR reserverar sig för en tydlig tolkning av vår användarmanual. Utseendet på produkten är beroende av den produkt du fått. Ursäkta oss att vi inte kommer att informera dig igen om det finns någon teknik eller mjukvaruuppdateringar på vår produkt.

SÄKERHETSINSTRUKTIONER



VARNING: Läs och förstå denna manual innan

montering, installation, drift eller service av denna produkt.

Underlåtenhet att följa dessa varningar och instruktioner kan orsaka dödsfall, personskada eller skada på värdefull egendom.

1. Placera den inte nära brandfarliga material.
2. Det är förbjudet att transportera människor under alla förhållanden.
3. Denna produkt kan inte användas för att gå upp eller ner för trappor.
4. Överbelastning är strängt förbjuden.
5. Rör dig inte för snabbt när du passerar gropar.

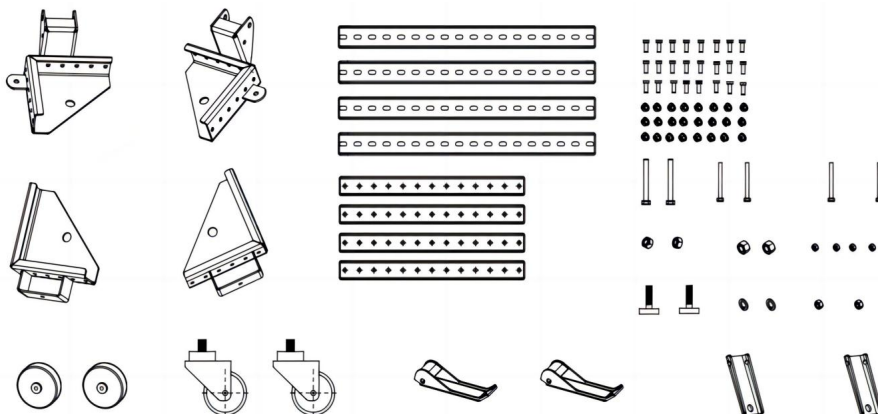
SPARA DESSA INSTRUKTIONER

MODELL OCH PARAMETRAR

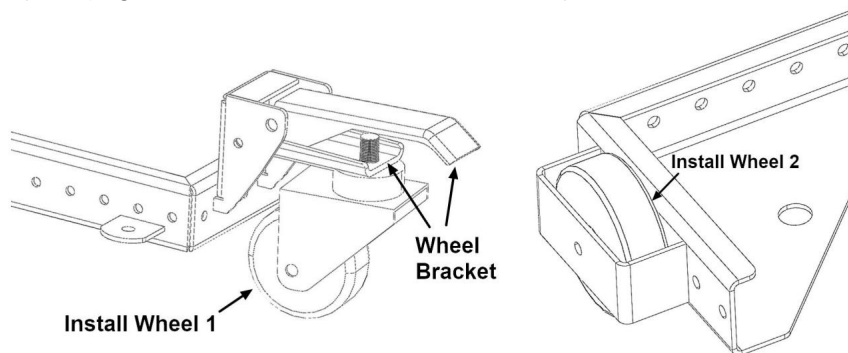
Modell	GZB88092	GZB88093
Material	Legerat stål	
Basstorlek justeringsområde	12x12 tum upp till 36x36 tum	15x15 tum upp till 36x36 tum
maximal belastning	500 lbs	700 lbs

MONTERING OCH ANVÄNDNING

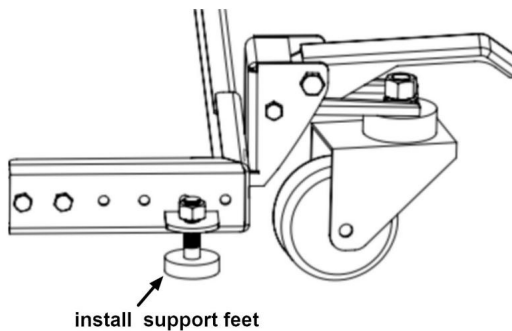
1. Gör allt klart.



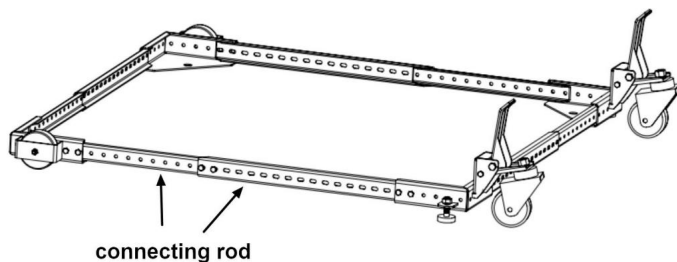
2. Välj lämpliga bultar och muttrar för att fästa hjulen.



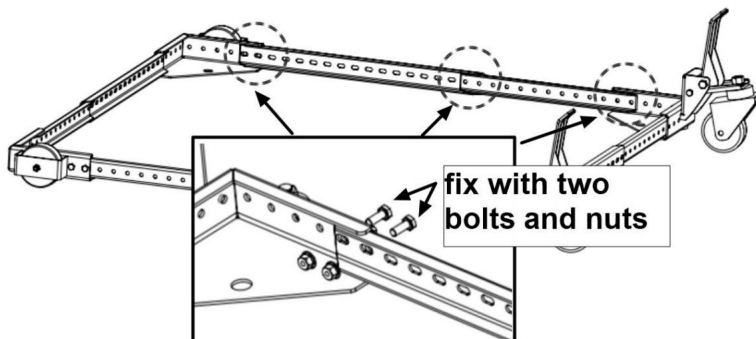
3. Montera två stödfötter.



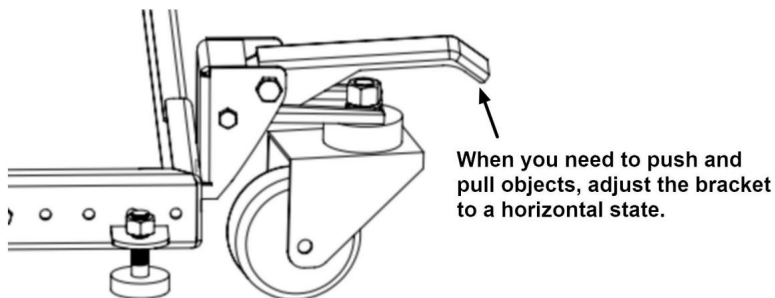
4. Montera vevstaken och justera vevstakens hållposition efter storleken på föremålet som ska transporteras.

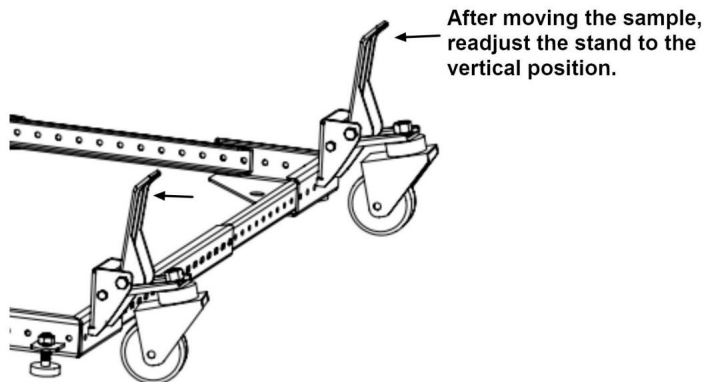


Obs: För att säkerställa anslutningsstyrkan måste anslutningspositionen fixeras med två bultar och muttrar, inte bara en.

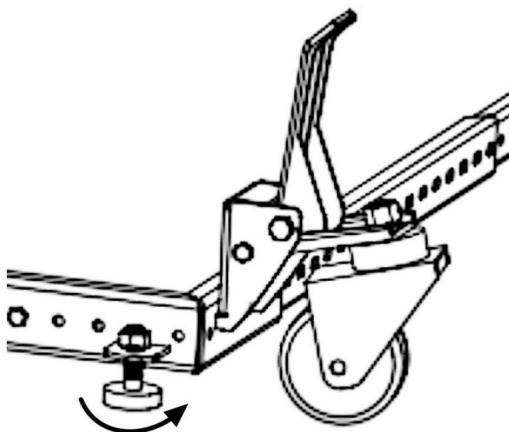


5. Använd fötterna för att trampa på fästet till horisontellt läge för att trycka och dra föremålet. Efter att ha flyttat till önskat läge, justera fästet till vertikalt läge igen, som visas i bilden nedan.





6. Justera den mobila basen så att den är jämn genom att rotera stödfötterna.



UNDERHÅLL

1. Undvik långvarig exponering för solen för att undvika åldrande.
2. Inspektera tillbehören för slitage, sprickor och andra skador före användning och byt ut defekta tillbehör omedelbart.

Tillverkare: Shanghaimuxinmuyeyouxiangongsi **Address:**

Shuangchenglu 803nong11hao1602A-1609shi, baoshanqu, shanghai 200000 CN.

Importerad till AUS: SIHAO PTY LTD, 1 ROKEVA STREETEASTWOOD NSW 2122
Australien

Importerad till USA: Sanven Technology Ltd, Suite 250, 9166 Anaheim
Place, Rancho Cucamonga, CA 91730



E-CrossStu GmbH
Mainzer Landstr.69, 60329 Frankfurt am Main.



YH CONSULTING LIMITED.
C/O YH Consulting Limited Office 147, Centurion House,
London Road, Staines-upon-Thames, Surrey, TW18 4AX

VEVOR[®]

TOUGH TOOLS, HALF PRICE

Teknisk support och e-garanticertifikat

www.vevor.com/support