

VEVOR[®]

TOUGH TOOLS, HALF PRICE

Technical Support and E-Warranty Certificate www.vevor.com/support

INSULATED BEVERAGE DISPENSER

MODEL:2.5GL/5GL

We continue to be committed to provide you tools with competitive price.

"Save Half", "Half Price" or any other similar expressions used by us only represents an estimate of savings you might benefit from buying certain tools with us compared to the major top brands and does not necessarily mean to cover all categories of tools offered by us. You are kindly reminded to verify carefully when you are placing an order with us if you are actually saving half in comparison with the top major brands.

VEVOR®

TOUGH TOOLS, HALF PRICE

INSULATED BEVERAGE DISPENSER

MODEL:2.5GL/5GL



NEED HELP? CONTACT US!

Have product questions? Need technical support? Please feel free to contact us:

Technical Support and E-Warranty Certificate
www.vevor.com/support

This is the original instruction, please read all manual instructions carefully before operating. VEVOR reserves a clear interpretation of our user manual. The appearance of the product shall be subject to the product you received. Please forgive us that we won't inform you again if there are any technology or software updates on our product.

SAFETY INSTRUCTIONS

Read and understand this entire manual before operating and servicing this product. Failure to follow these warnings and instructions can cause death, personal injury or damage to valuable property.

Tip Over Hazard

- A child or adult can tip the insulated beverage dispenser and be killed or seriously injured.
- Serious injury may occur to children and adults if not secured before installation.
- This product is not a toy. Children should not play with or around the insulated beverage dispenser at any time.
- Use as intended only. Do not stand on the product.
- Do not exceed the listed weight capacity.

SAVE THESE INSTRUCTIONS

PROPER USE OF YOUR INSULATED PRODUCT

1. Wash and rinse the unit prior to its use.
2. Preheating interior with hot water will improve heat retention.
3. Pre-chilling entire unit will improve cold retention.
4. Load container to its maximum capacity. Make sure the gasket is in

place. Replace lid and lock in position.

CARE AND CLEANING OF INSULATED CARRIER

1. Clean after every use. Destaining compounds approved for food or beverage contact may be used. Ask your detergent supplier for proper compound.
2. Make sure gasket is removed prior to running through a dishwasher. Also, prevent latches from getting caught in the conveyor.

BEVERAGE DISPENSER FILLING INSTRUCTIONS

CAUTION: Liquid can overflow or squirt out of the vent cap when securing lid if the unit is overfilled.

TO PREVENT OVERFLOW, DO NOT FILL HIGHER THAN 11/4” FROM TOP.

CARE AND CLEANING OF THE FAUCET

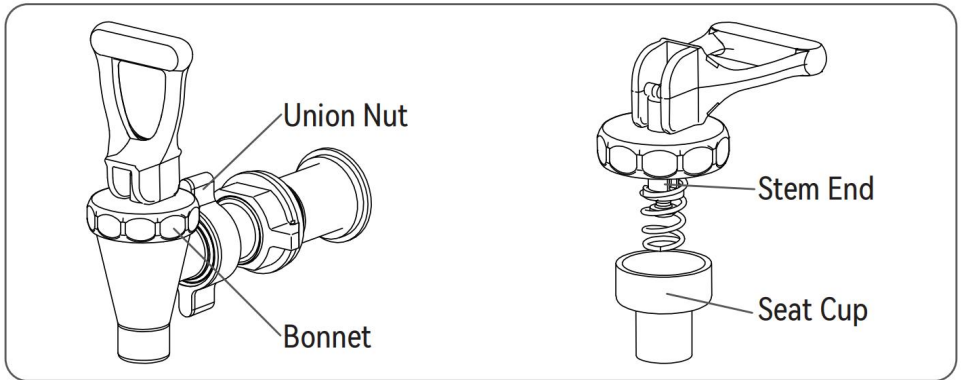
To remove faucet assembly from unit:

1. Unscrew union nut to remove faucet from unit.
2. Unscrew bonnet from faucet body to expose rubber seat cup and stem end. Pull down on seat cup to remove.
3. Push back union nut and remove metal “c” ring. Unscrew wing nut to remove spout from unit completely. Set aside large rubber washer, small

rubber washer and “c” ring.

4. Depress faucet lever in “locked open” position to clean top of bonnet thoroughly.

5. Clean all parts of faucet with a solution of hot water and urn cleaner. Use a faucet brush to clean the insides of the faucet and spout.

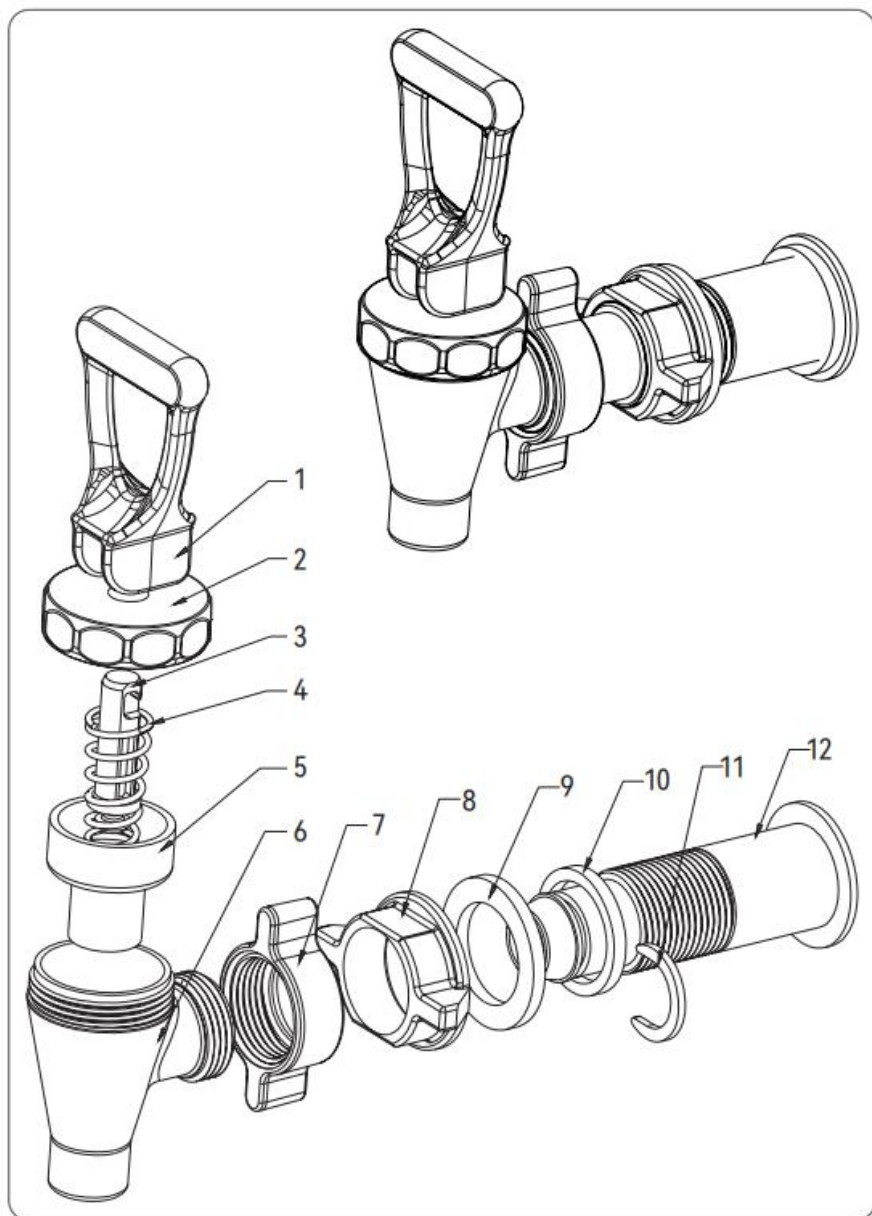


To return faucet assembly to unit:

1. Place small rubber washer on spout first. Then place spout inside unit.
2. Place large rubber washer on spout from outside the unit.
3. Screw wing nut on spout with circle base facing the unit. Fit union nut on spout with inner screw side facing out. Replace metal “c” ring.
4. Replace rubber seat cut on spring and stem end of faucet. Apply pressure to secure seat cup.
5. Screw bonnet onto faucet body.
6. Screw faucet onto spout and tighten union nut.

EXPLODED PARTS DIAGRAM

Beverage Dispenser Faucet



Number	Part Name
1	Faucet Lever
2	Bonnet
3	Stem End
4	Spring
5	Rubber Seat Cup
6	Faucet Body
7	Union Nut
8	Wing Nut
9	Large Rubber Washer
10	Small Rubber Washer
11	Metal C Ring
12	Spout

Address: Baoshanqu Shuangchenglu 803long 11hao 1602A-1609shi
Shanghai

Imported to USA: Sanven Technology Ltd., Suite 250, 9166 Anaheim
Place, Rancho Cucamonga, CA 91730

Made In China

VEVOR[®]

TOUGH TOOLS, HALF PRICE

Technical Support and E-Warranty Certificate

www.vevor.com/support

VEVOR[®]

TOUGH TOOLS, HALF PRICE

Technisch Support- und E-Garantie-Zertifikat www.vevor.com/support

ISOLIERTER GETRÄNKESPENDER

MODELL: 2.5GL/5GL

We continue to be committed to provide you tools with competitive price.

"Save Half", "Half Price" or any other similar expressions used by us only represents an estimate of savings you might benefit from buying certain tools with us compared to the major top brands and does not necessarily mean to cover all categories of tools offered by us. You are kindly reminded to verify carefully when you are placing an order with us if you are actually saving half in comparison with the top major brands.

VEVOR®

TOUGH TOOLS, HALF PRICE

INSULATED BEVERAGE DISPENSER

MODELL: 2.5GL/5GL



NEED HELP? CONTACT US!

Have product questions? Need technical support? Please feel free to contact us:

Technical Support and E-Warranty Certificate
www.vevor.com/support

This is the original instruction, please read all manual instructions carefully before operating. VEVOR reserves a clear interpretation of our user manual. The appearance of the product shall be subject to the product you received. Please forgive us that we won't inform you again if there are any technology or software updates on our product.

SAFETY INSTRUCTIONS

Lesen und verstehen Sie dieses gesamte Handbuch, bevor Sie dieses Produkt in Betrieb nehmen und warten. Die Nichtbeachtung dieser Warnungen und Anweisungen kann zum Tod, zu Verletzungen oder zur Beschädigung wertvoller Gegenstände führen.

Kippgefahr

- Ein Kind oder ein Erwachsener kann den isolierten Getränkespender umkippen und tödlich oder schwer verletzt werden.
- Wenn das Gerät vor der Installation nicht gesichert wird, kann es zu schweren Verletzungen bei Kindern und Erwachsenen kommen.
- Dieses Produkt ist kein Spielzeug. Kinder sollten zu keinem Zeitpunkt mit oder in der Nähe des isolierten Getränkespenders spielen.
- Nur bestimmungsgemäß verwenden. Stellen Sie sich nicht auf das Produkt.
- Überschreiten Sie nicht die angegebene Gewichtskapazität.

ANLEITUNG AUFBEWAHREN

PROPER USE OF YOUR INSULATED PRODUCT

1. Waschen und spülen Sie das Gerät vor dem Gebrauch.
2. Das Vorwärmen des Innenraums mit heißem Wasser verbessert die Wärmespeicherung.
3. Das Vorkühlen der gesamten Einheit verbessert die Kältespeicherung.
4. Beladen Sie den Behälter bis zur maximalen Kapazität. Stellen Sie sicher, dass die Dichtung vorhanden ist. Deckel wieder aufsetzen und verriegeln.

CARE AND CLEANING OF INSULATED CARRIER

1. Nach jedem Gebrauch reinigen. Für Lebensmittel zugelassene Entfärbemittel bzw Getränkkontakt kann verwendet werden. Fragen Sie Ihren Waschmittellieferanten nach geeigneten Waschmitteln Verbindung.
2. Stellen Sie sicher, dass die Dichtung entfernt ist, bevor Sie sie in die Spülmaschine geben. Verhindern Sie außerdem, dass sich die Riegel im Förderband verfangen.

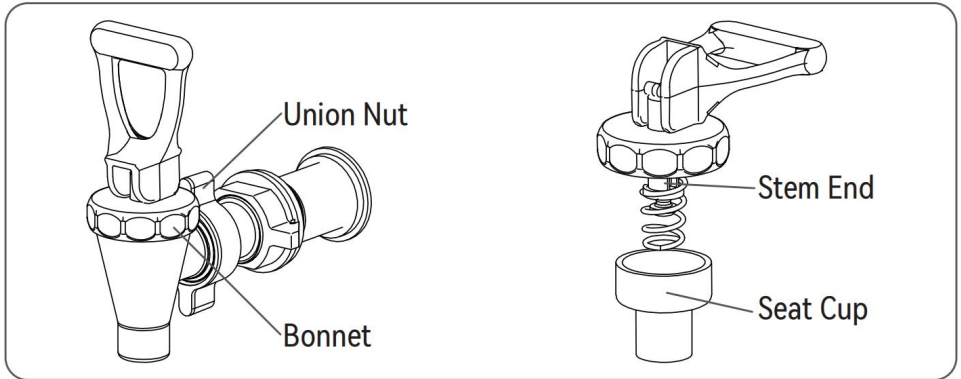
BEVERAGE DISPENSER FILLING INSTRUCTIONS

VORSICHT: Wenn das Gerät überfüllt ist, kann beim Befestigen des Deckels Flüssigkeit überlaufen oder aus der Entlüftungskappe spritzen.
UM ÜBERLAUF ZU VERMEIDEN, FÜLLEN SIE NICHT HÖHER ALS 1 1/4 Zoll VON OBEN.

CARE AND CLEANING OF THE FAUCET

So entfernen Sie die Wasserhahnbaugruppe vom Gerät:

1. Überwurfmutter abschrauben, um den Wasserhahn vom Gerät zu entfernen.
2. Schrauben Sie die Haube vom Wasserhahnkörper ab, um die Gummisitzschale und das Schaftende freizulegen. Ziehen Sie die Sitzschale nach unten, um sie zu entfernen.
3. Überwurfmutter zurückdrücken und Metall-„C“-Ring entfernen. Flügelmutter abschrauben
Entfernen Sie den Auslauf vollständig vom Gerät. Legen Sie die große Gummischeibe und die kleine beiseite
Gummischeibe und „C“-Ring.
4. Drücken Sie den Wasserhahnhebel in die Position „verriegelt offen“, um die Oberseite der Motorhaube zu reinigen gründlich.
5. Reinigen Sie alle Teile des Wasserhahns mit einer Lösung aus heißem Wasser und Urnenreiniger. Benutze einen Wasserhahnbürste zum Reinigen der Innenseiten des Wasserhahns und des Auslaufs.

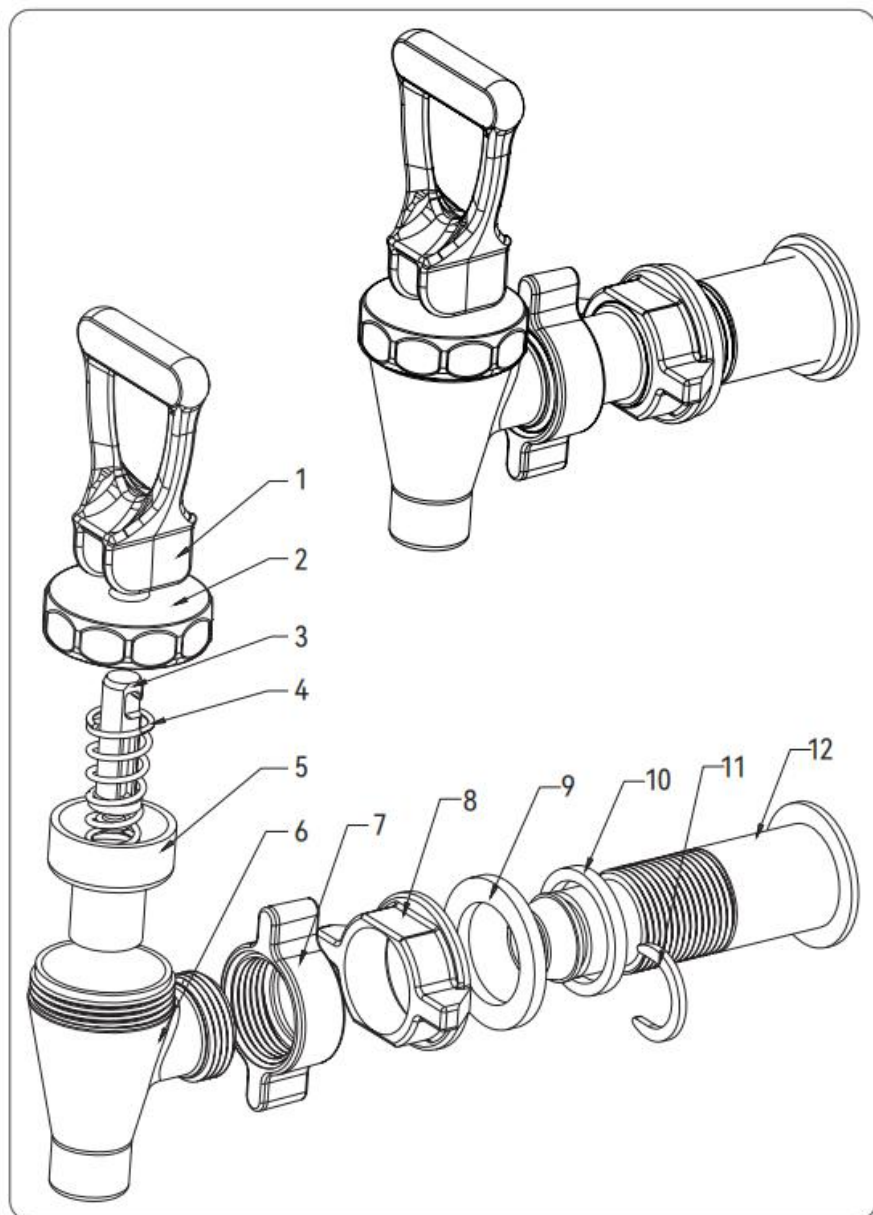


So bringen Sie die Wasserhahnbaugruppe wieder in das Gerät zurück:

1. Legen Sie zuerst eine kleine Gummischeibe auf den Auslauf. Platzieren Sie dann den Auslauf im Gerät.
2. Platzieren Sie eine große Gummischeibe von außerhalb des Geräts auf dem Auslauf.
3. Schrauben Sie die Flügelmutter auf den Auslauf, wobei die kreisförmige Basis zum Gerät zeigen muss. Überwurfmutter aufsetzen Auslauf mit der inneren Schraubenseite nach außen. Ersetzen Sie den „C“-Ring aus Metall.
4. Ersetzen Sie den Gummisitzausschnitt an der Feder und am Schaftende des Wasserhahns. Druck ausüben um die Sitzschale zu sichern.
5. Schrauben Sie die Haube auf den Wasserhahnkörper.
6. Wasserhahn auf Auslauf schrauben und Überwurfmutter festziehen.

EXPLODED PARTS DIAGRAM

Wasserhahn für Getränkespender



Nummer	Teilname
1	Wasserhahnhebel
2	Motorhaube
3	Stammende
4	Frühling
5	Sitzschale aus Gummi
6	Wasserhahnkörper
7	Überwurfmutter
8	Flügelmutter
9	Große Gummischeibe
10	Kleine Gummischeibe
11	C-Ring aus Metall
12	Tülle

Adresse : Baoshanqu Shuangchenglu 803long 11hao 1602A-1609shi
Shanghai

In die USA importiert: Sanven-Technologie GmbH., Suite 250, 9166
Anaheim Place, Rancho Cucamonga, CA 91730

In China hergestellt

VEVOR[®]

TOUGH TOOLS, HALF PRICE

Technisch Support- und E-Garantiezertifikat

www.vevor.com/support

VEVOR[®]

TOUGH TOOLS, HALF PRICE

Technique Assistance et certificat de garantie électronique

www.vevor.com/support

DISTRIBUTEUR DE BOISSONS

ISOTHERME

MODÈLE : 2.5GL/5GL

We continue to be committed to provide you tools with competitive price.

"Save Half", "Half Price" or any other similar expressions used by us only represents an estimate of savings you might benefit from buying certain tools with us compared to the major top brands and does not necessarily mean to cover all categories of tools offered by us. You are kindly reminded to verify carefully when you are placing an order with us if you are actually saving half in comparison with the top major brands.

VEVOR®

TOUGH TOOLS, HALF PRICE

INSULATED BEVERAGE DISPENSER

MODÈLE : 2.5GL/5GL



NEED HELP? CONTACT US!

Have product questions? Need technical support? Please feel free to contact us:

Technical Support and E-Warranty Certificate
www.vevor.com/support

This is the original instruction, please read all manual instructions carefully before operating. VEVOR reserves a clear interpretation of our user manual. The appearance of the product shall be subject to the product you received. Please forgive us that we won't inform you again if there are any technology or software updates on our product.

SAFETY INSTRUCTIONS

Lisez et comprenez ce manuel dans son intégralité avant d'utiliser et d'entretenir ce produit. Le non-respect de ces avertissements et instructions peut entraîner la mort, des blessures corporelles ou des dommages à des biens de valeur.

Risque de renversement

- Un enfant ou un adulte peut faire basculer le distributeur de boissons isotherme et être tué ou gravement blessé.
- Des blessures graves peuvent survenir aux enfants et aux adultes s'ils ne sont pas sécurisés avant l'installation.
- Ce produit n'est pas un jouet. Les enfants ne doivent en aucun cas jouer avec ou autour du distributeur de boissons isotherme.
- Utilisez uniquement comme prévu. Ne vous tenez pas debout sur le produit.
- Ne dépassez pas la capacité de poids indiquée.

CONSERVEZ CES INSTRUCTIONS

PROPER USE OF YOUR INSULATED PRODUCT

1. Lavez et rincez l'appareil avant son utilisation.
2. Le préchauffage de l'intérieur avec de l'eau chaude améliore la rétention de la chaleur.
3. Le pré-refroidissement de l'ensemble de l'unité améliorera la rétention du froid.
4. Charger le conteneur à sa capacité maximale. Assurez-vous que le joint est en place. Remplacez le couvercle et verrouillez-le en position.

CARE AND CLEANING OF INSULATED CARRIER

1. Nettoyer après chaque utilisation. Composés décolorants agréés pour

l'alimentation ou le contact avec les boissons peut être utilisé. Demandez à votre fournisseur de détergent composé.

2. Assurez-vous que le joint est retiré avant de passer au lave-vaisselle. Évitez également que les loquets ne se coincent dans le convoyeur.

BEVERAGE DISPENSER FILLING INSTRUCTIONS

ATTENTION : Du liquide peut déborder ou jaillir du bouchon d'évent lors de la fixation du couvercle si l'appareil est trop rempli.

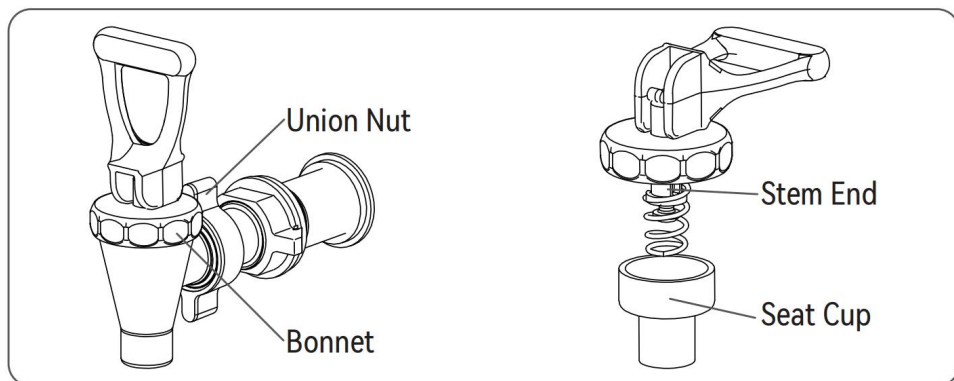
POUR ÉVITER LE DÉBORDEMENT, NE REMPLISSEZ PAS À PLUS DE 11/4" DU HAUT.

CARE AND CLEANING OF THE FAUCET

Pour retirer l'assemblage du robinet de l'appareil :

1. Dévissez l'écrou-raccord pour retirer le robinet de l'appareil.
2. Dévissez le chapeau du corps du robinet pour exposer la cuvette du siège en caoutchouc et l'extrémité de la tige. Tirez sur la coque du siège pour la retirer.
3. Repoussez l'écrou-raccord et retirez la bague en « C » métallique. Dévisser l'écrou à oreilles pour retirez complètement le bec de l'appareil. Mettez de côté la grande rondelle en caoutchouc, la petite rondelle en caoutchouc et anneau en "c".
4. Appuyez sur le levier du robinet en position "ouvert verrouillé" pour nettoyer le dessus du capot soigneusement.
5. Nettoyez toutes les pièces du robinet avec une solution d'eau chaude et

de nettoyant pour urne. Utiliser un brosse de robinet pour nettoyer l'intérieur du robinet et du bec.

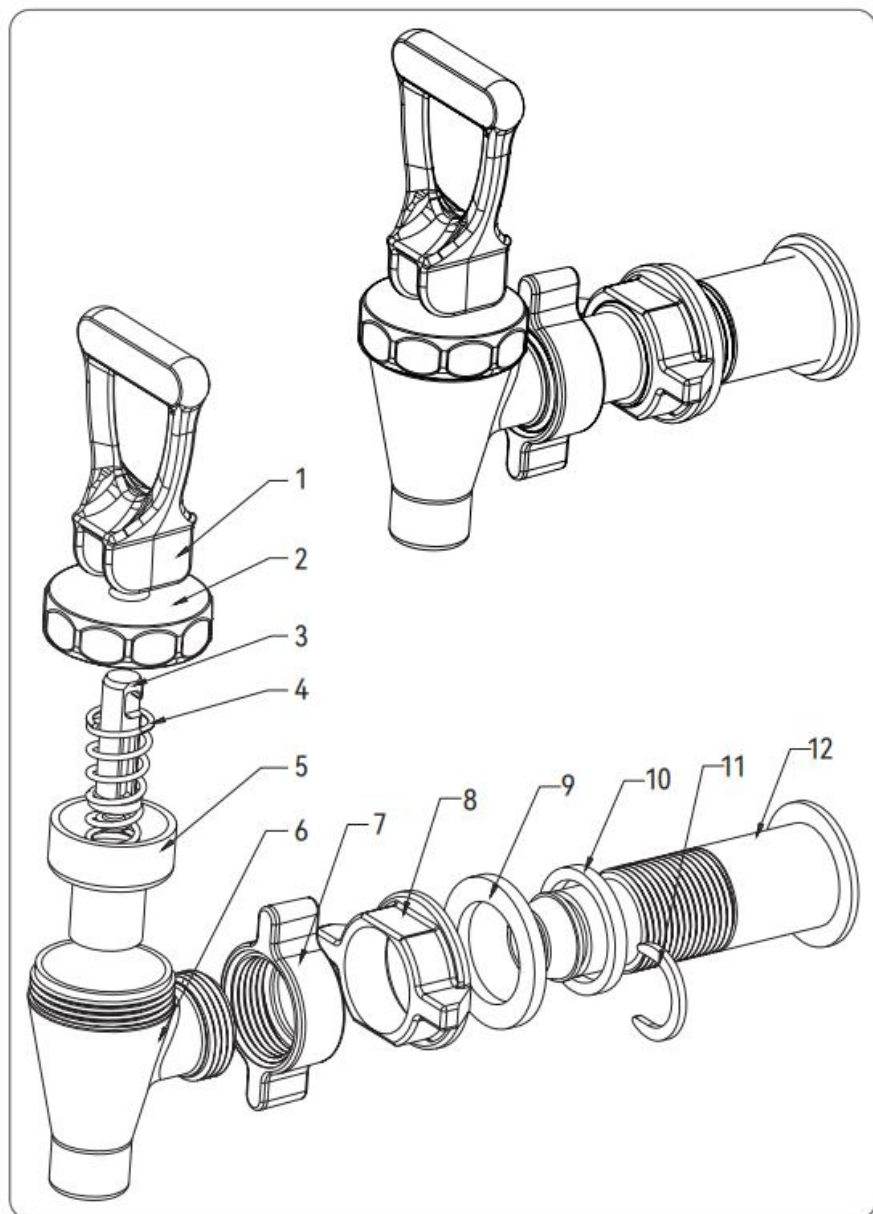


Pour remettre l'assemblage du robinet dans l'appareil :

1. Placez d'abord la petite rondelle en caoutchouc sur le bec. Placez ensuite le bec à l'intérieur de l'appareil.
2. Placez la grande rondelle en caoutchouc sur le bec depuis l'extérieur de l'appareil.
3. Visser l'écrou à oreilles sur le bec avec la base circulaire face à l'appareil. Monter l'écrou-raccord sur bec avec le côté de la vis intérieure vers l'extérieur. Remplacez l'anneau métallique en « C ».
4. Remettez en place le siège en caoutchouc coupé sur le ressort et l'extrémité de la tige du robinet. Appliquer une pression pour fixer la coque du siège.
5. Visser le chapeau sur le corps du robinet.
6. Visser le robinet sur le bec et serrer l'écrou-raccord.

EXPLODED PARTS DIAGRAM

Robinet distributeur de boissons



Nombre	Nom de la pièce
1	Levier de robinet
2	Bonnet
3	Extrémité de la tige
4	Printemps
5	Tasse de siège en caoutchouc
6	Corps de robinet
7	Écrou de raccordement
8	Écrou papillon
9	Grande rondelle en caoutchouc
dix	Petite rondelle en caoutchouc
11	Métal C Anneau
12	Bec

Adresse : Baoshanqu Shuangchenglu 803long 11hao 1602A-1609shi
Shanghai

Importé aux États-Unis : Technologie Sanven Ltd., Suite 250, 9166
Anaheim Place, Rancho Cucamonga, Californie 91730

Fabriqué en Chine

VEVOR[®]

TOUGH TOOLS, HALF PRICE

Technique Assistance et certificat de garantie électronique

www.vevor.com/support