

# **VEVOR**

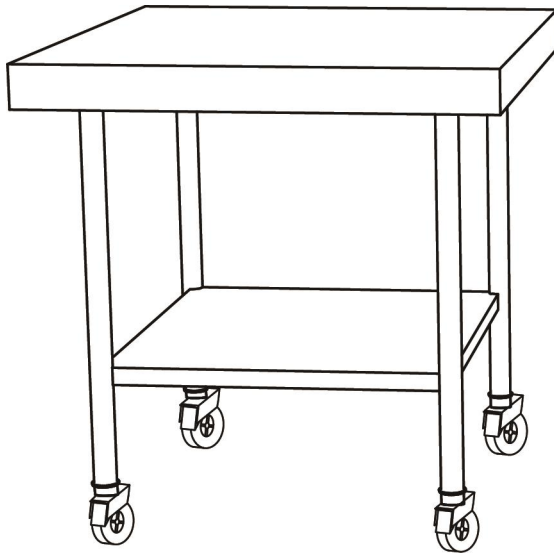
**Affordable. Reliable. Home Improvement.**

## **WORKBENCH USER MANUAL**

# VEVOR

Affordable. Reliable. Home Improvement.

**MODEL:GZT61\*45\*86; GZT76\*60\*85;GZT90\*60\*85**



Thanks for purchasing one of our products, please read carefully the assembly instructions before the installation.

This is the original instruction, please read all manual instructions carefully before operating. VEVOR reserves a clear interpretation of our user manual. The appearance of the product shall be subject to the product you received. Please forgive us that we won't inform you again if there are any technology or software updates on our product.

## **SAFETY INSTRUCTIONS**

### **WARNING:**

**Read this material before using this product. Failure to do so can result in serious injury.**

### **Assembly precautions**

1. Assemble only according to these instructions. Improper assembly can create hazards.
2. Keep the assembly area clean and well-lit.
3. Keep bystanders out of the area during assembly.
4. Do not assemble when tired or when under the influence of alcohol, drugs or medication.
5. The product capabilities apply to properly and completely assembled products only.
6. For additional information regarding the parts listed in the following pages, please refer to the Assembly Diagram of this manual. Unwrap and separate all parts in a clean work area.

### **Use precautions**

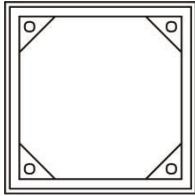
1. Use with products heavier than the rated weights indicated may result in instability causing possible injury.
2. Mounts must be attached as specified in assembly instructions. Improper installation may result in damage or serious personal injury.
3. Make sure that the supporting surface will safely support the combined weight of the equipment and all attached hardware and components.
4. Use the mounting screws provided and **DO NOT OVER TIGHTEN** mounting screws.
5. This product contains small items that could be a choking hazard if swallowed. Keep these items away from children.
6. This product is intended for indoor use only. Using this product outdoors could lead to product failure and personal injury.

**SAVE THIS MANUAL**

## PRODUCT PARAMETER

Model	Maximum Loaded Weight	Product Size
<b>GZT61*45*86;</b>	Top 400 pounds Floor 300 pounds	610*450*860mm
<b>GZT76*60*85;</b>		760*600*850 mm
<b>GZT90*60*85</b>		900*600**850 mm

## PARTS LIST



A x 1



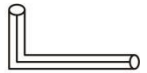
B x 4



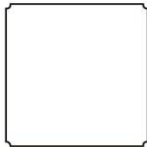
C x 12



D x 4



E x 1



F x 1



G x 4



H x 4



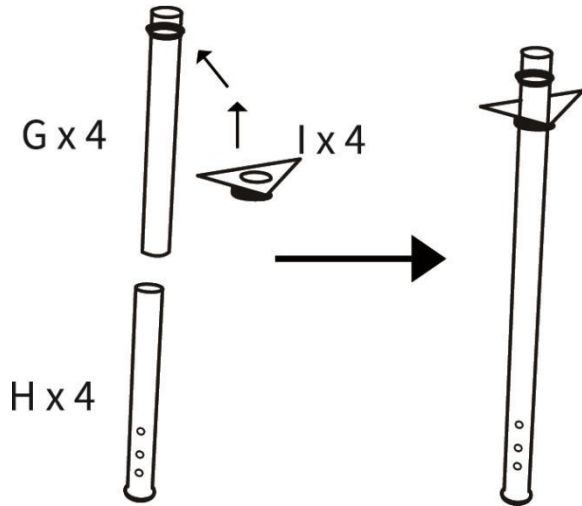
I x 4



J x 4

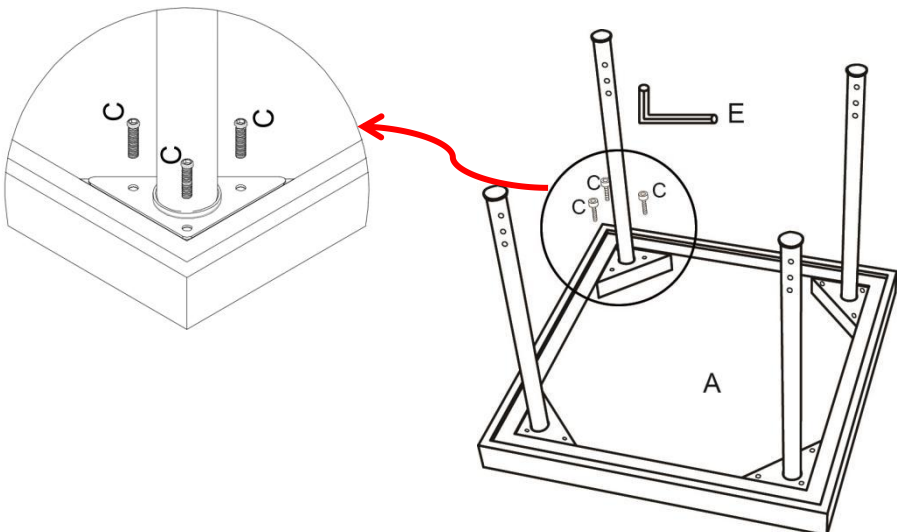
## ASSEMBLY STEP

### STEP1

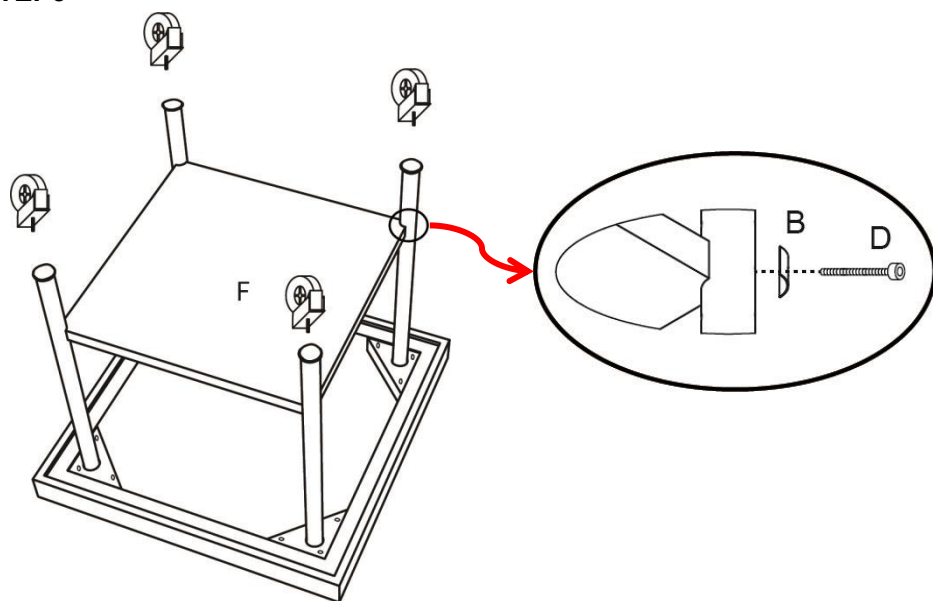


**Note:** The table legs are in one section, please skip this step.

### STEP2



### STEP3



### STEP4



**GZT61\*45\*86; GZT76\*60\*85;**

**GZT90\*60\*85**

**Manufacturer:** Shanghaimuxinmuyeyouxiangongsi

**Address:** Shuangchenglu 803nong11hao1602A-1609shi, baoshanqu, shanghai 200000 CN.

**Imported to AUS:** SIHAO PTY LTD. 1 ROKEVA STREETEASTWOOD NSW 2122 Australia

**Imported to USA:** Sanven Technology Ltd. Suite 250, 9166 Anaheim Place, Rancho Cucamonga, CA 91730

<b>UK</b>	<b>REP</b>
-----------	------------

YH CONSULTING LIMITED. C/O YH Consulting Limited Office 147, Centurion House, London Road, Staines-upon-Thames, Surrey, TW18 4AX

<b>EC</b>	<b>REP</b>
-----------	------------

E-CrossStu GmbH  
Mainzer Landstr.69,  
60329 Frankfurt am Main.



# **VEVOR**

**Affordable. Reliable. Home Improvement.**

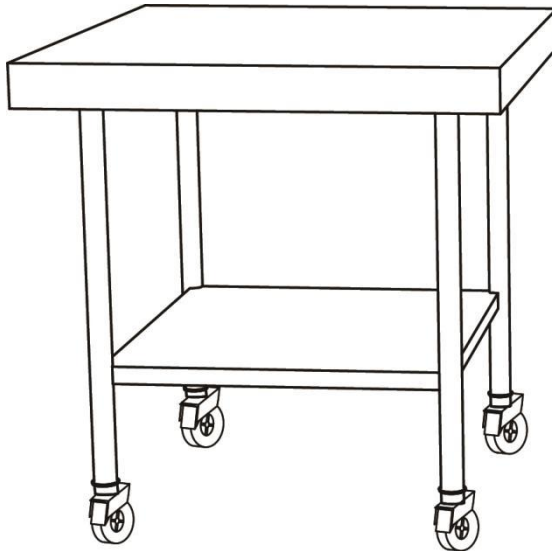
**ÉTABLI**

**Manuel D'UTILISATION**

# VEVOR

Affordable. Reliable. Home Improvement.

**MODÈLE : GZT61\*45\*86 ; GZT76\*60\*85 ; GZT90\*60\*85**



Merci d'avoir acheté l'un de nos produits, veuillez lire attentivement les instructions de montage avant l'installation .

Ceci est le mode d'emploi d'origine. Veuillez lire attentivement l'intégralité du manuel avant utilisation. VEVOR se réserve le droit d'interpréter clairement ce manuel d'utilisation. L'apparence du produit dépend du produit que vous avez reçu. Veuillez nous excuser pour les éventuelles mises à jour technologiques ou logicielles.

## SAFETY INSTRUCTIONS

### **AVERTISSEMENT:**

**Veillez lire attentivement ce document avant d'utiliser ce produit. Le non-respect de ces instructions peut entraîner des blessures graves.**

### **Précautions de montage**

1. Assemblez uniquement conformément à ces instructions. Un assemblage incorrect peut créer des dangers.
2. Gardez la zone de montage propre et bien éclairée.
3. Gardez les spectateurs hors de la zone pendant le montage.
4. Ne vous assemblez pas lorsque vous êtes fatigué ou sous l' influence de l' alcool, de drogues ou de médicaments.
5. Les capacités du produit s'appliquent uniquement aux produits correctement et entièrement assemblés.
6. Pour plus d'informations sur les pièces listées dans les pages suivantes, veuillez vous référer au schéma d'assemblage de ce manuel. Déballez et séparez toutes les pièces dans un espace de travail propre.

### **Précautions d'emploi**

1. L'utilisation de produits plus lourds que les poids nominaux indiqués peut entraîner une instabilité pouvant entraîner des blessures.
2. Les supports doivent être fixés conformément aux instructions de montage. Une installation incorrecte peut entraîner des dommages ou des blessures graves.
3. Assurez-vous que la surface de support supportera en toute sécurité le poids combiné de l' équipement et de tout le matériel et les composants attachés.
4. Utilisez les vis de montage fournies et NE SERREZ PAS TROP les vis de montage.
5. Ce produit contient de petits éléments qui peuvent présenter un risque d'étouffement en cas d'ingestion. Tenir hors de portée des enfants.
6. Ce produit est destiné à un usage intérieur uniquement. Son utilisation en

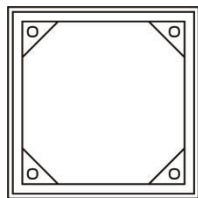
extérieur peut entraîner une défaillance et des blessures.

**CONSERVEZ CE MANUEL**

## PRODUCT PARAMETER

Modèle	Poids maximal chargé	Taille du produit
<b>GZT61*45*86;</b>	Top 400 livres Plancher 300 livres	610*450*860mm
<b>GZT76*60*85;</b>		760*600*850 mm
<b>GZT90*60*85</b>		900*600**850 mm

## PARTS LIST



A x 1



B x 4



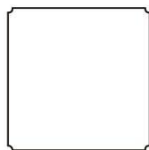
C x 12



D x 4



E x 1



F x 1



G x 4



H x 4



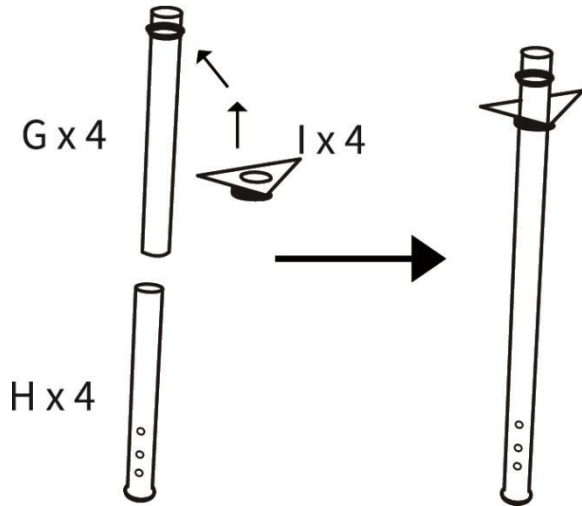
I x 4



J x 4

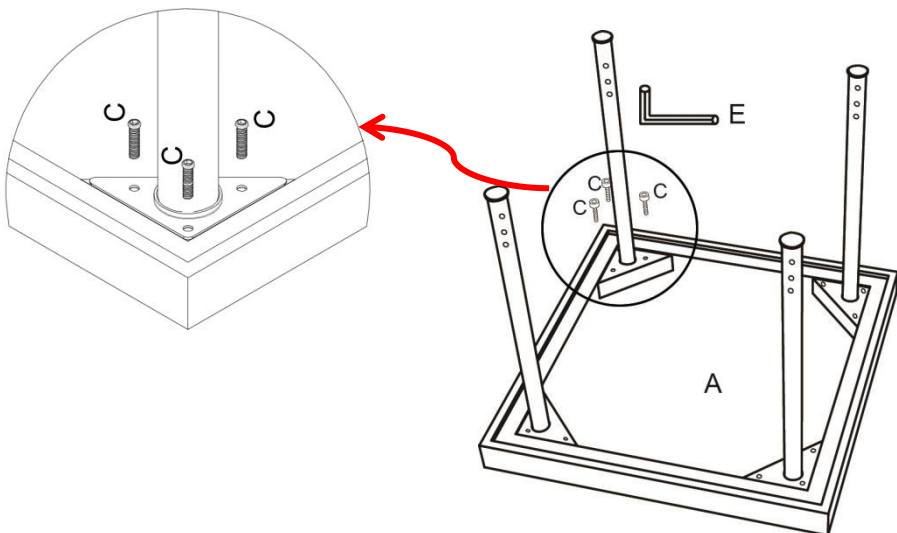
## ASSEMBLY STEP

### ÉTAPE 1

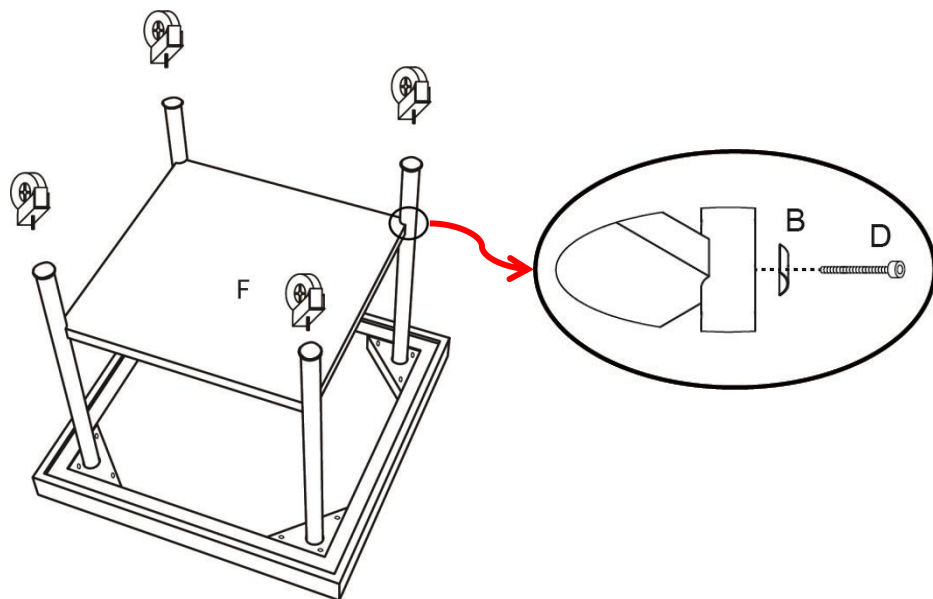


Remarque : les pieds de la table sont en une seule section, veuillez ignorer cette étape .

### ÉTAPE 2



### ÉTAPE 3



### ÉTAPE 4



**GZT61\*45\*86; GZT76\*60\*85;**

**GZT90\*60\*85**

**Fabricant :** Shanghaimuxinmuyeyouxiangongsi

**Adresse :** Shuangchenglu 803nong11hao1602A-1609shi, baoshanqu, Shanghai 200 000 CN.

**Importé en Australie :** SIHAO PTY LTD. 1 ROKEVA STREET, ASTWOOD NSW 2122 Australie

**Importé aux États-Unis :** Sanven Technology Ltd. Suite 250, 9166 Anaheim

Lieu, Rancho Cucamonga, CA 91730

<b>UK</b>	<b>REP</b>
-----------	------------

YH CONSULTING LIMITED. C/O YH Consulting Limited Office 147, Centurion House, London Road, Staines-upon-Thames, Surrey, TW18 4AX

<b>EC</b>	<b>REP</b>
-----------	------------

E-CrossStu GmbH  
Mainzer Landstr.69,  
60329 Frankfurt am Main.



# **VEVOR**

**Affordable. Reliable. Home Improvement.**

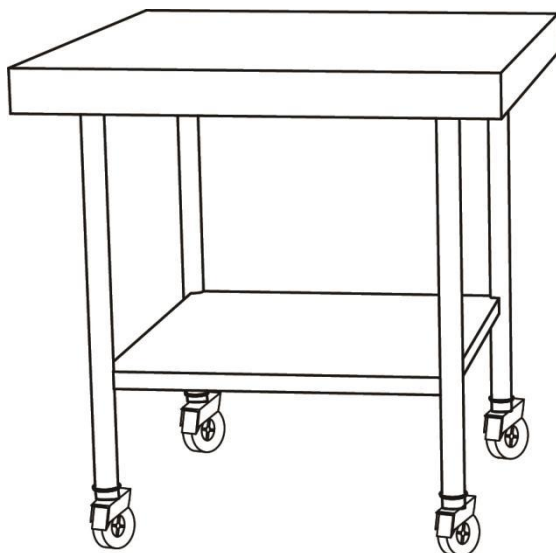
**WERKBANK**

**Benutzerhandbuch**

# VEVOR

Affordable. Reliable. Home Improvement.

**MODELL: GZT61\*45\*86; GZT76\*60\*85; GZT90\*60\*85**



Vielen Dank für den Kauf eines unserer Produkte. Bitte lesen Sie vor der Installation die Montageanleitung sorgfältig durch .

Dies ist die Originalanleitung. Bitte lesen Sie alle Anweisungen sorgfältig durch, bevor Sie das Gerät in Betrieb nehmen. VEVOR behält sich eine klare Auslegung unserer Bedienungsanleitung vor. Das Aussehen des Produkts hängt vom gelieferten Produkt ab. Bitte haben Sie Verständnis dafür, dass wir Sie nicht erneut über Technologie- oder Software-Updates informieren.

## SAFETY INSTRUCTIONS

### **WARNUNG:**

**Lesen Sie dieses Material, bevor Sie dieses Produkt verwenden. Andernfalls kann es zu schweren Verletzungen kommen.**

### **Vorsichtsmaßnahmen bei der Montage**

1. Führen Sie die Montage ausschließlich gemäß dieser Anleitung durch. Eine unsachgemäße Montage kann zu Gefahren führen.
2. Halten Sie den Versammlungsbereich sauber und gut beleuchtet.
3. Halten Sie während der Montage unbeteiligte Personen vom Bereich fern.
4. Montieren Sie nicht, wenn Sie müde sind oder unter dem Einfluss von Alkohol, Drogen oder Medikamenten stehen.
5. Die Produkteigenschaften gelten nur für ordnungsgemäß und vollständig montierte Produkte.
6. Weitere Informationen zu den auf den folgenden Seiten aufgeführten Teilen finden Sie im Montagediagramm dieses Handbuchs. Packen Sie alle Teile an einem sauberen Arbeitsbereich aus und trennen Sie sie.

### **Vorsichtsmaßnahmen treffen**

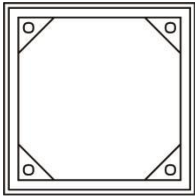
1. Die Verwendung mit Produkten, die schwerer sind als das angegebene Nenngewicht, kann zu Instabilität und möglichen Verletzungen führen.
2. Die Halterungen müssen gemäß der Montageanleitung angebracht werden. Eine unsachgemäße Montage kann zu Schäden oder schweren Verletzungen führen.
3. Stellen Sie sicher, dass die Auflagefläche das Gesamtgewicht des Geräts und aller angeschlossenen Hardware und Komponenten sicher tragen kann.
4. Verwenden Sie die mitgelieferten Befestigungsschrauben und ZIEHEN SIE DIE Befestigungsschrauben NICHT ZU FEST AN.
5. Dieses Produkt enthält Kleinteile, die beim Verschlucken eine Erstickungsgefahr darstellen können. Bewahren Sie diese Teile außerhalb der Reichweite von Kindern auf.
6. Dieses Produkt ist nur für den Gebrauch in Innenräumen vorgesehen. Die Verwendung im Freien kann zu Produktfehlern und Verletzungen führen.

**BEWAHREN SIE DIESES HANDBUCH AUF**

## PRODUCT PARAMETER

Modell	Maximales Ladegewicht	Produktgröße
<b>GZT61*45*86;</b>	Über 400 Pfund Boden 300 Pfund	610*450*860 mm
<b>GZT76*60*85;</b>		760*600*850 mm
<b>GZT90*60*85</b>		900*600**850 m <sup>2</sup>

## PARTS LIST



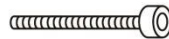
A x 1



B x 4



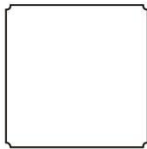
C x 12



D x 4



E x 1



F x 1



G x 4



H x 4



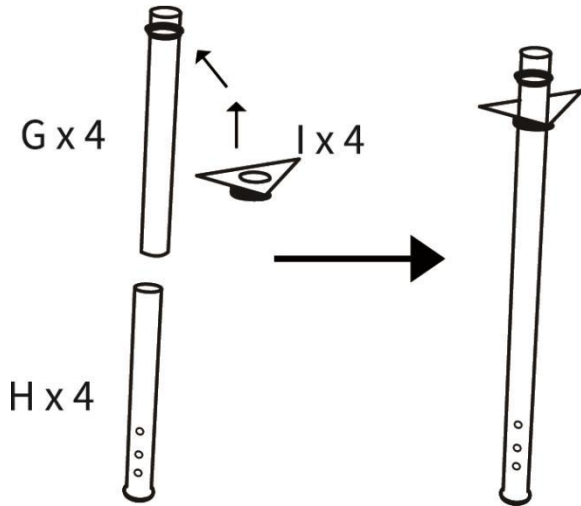
I x 4



J x 4

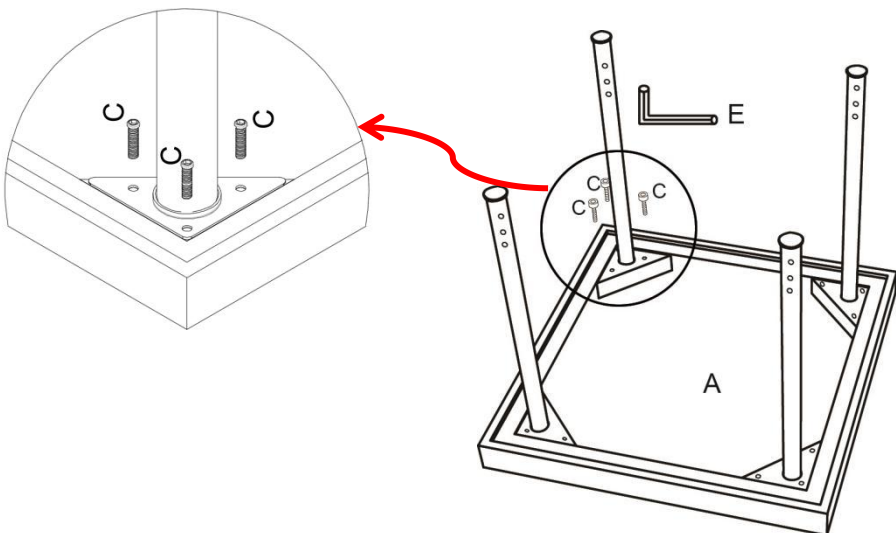
## ASSEMBLY STEP

### SCHRITT 1

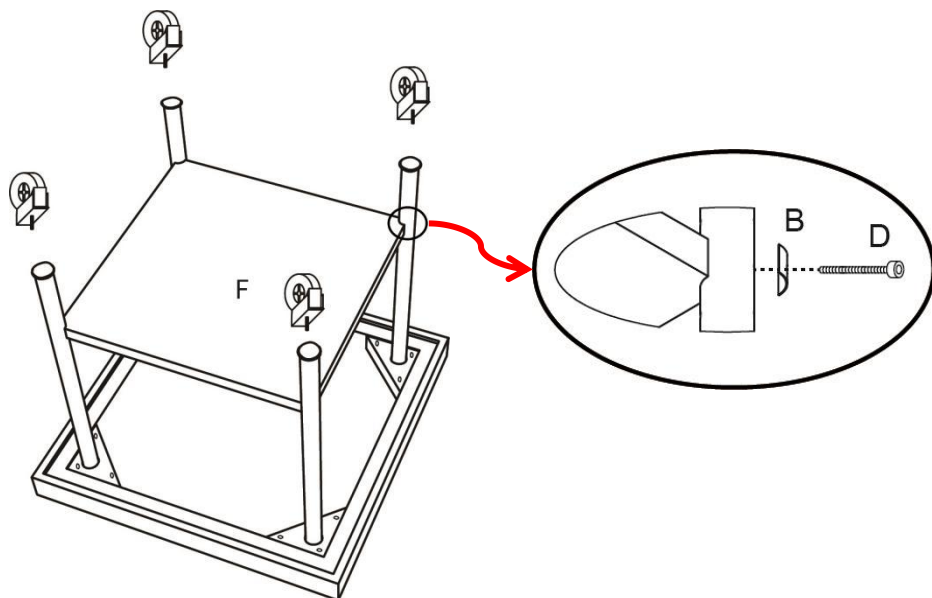


**Hinweis: Die Tischbeine bestehen aus einem Stück, bitte überspringen Sie diesen Schritt .**

### SCHRITT 2



### SCHRITT 3



### SCHRITT 4



**GZT61\*45\*86; GZT76\*60\*85;**

**GZT90\*60\*85**

**Hersteller:** Shanghaimuxinmuyeyouxiangongsi

**Adresse:** Shuangchenglu 803nong11hao1602A-1609shi, baoshanqu, Shanghai 200000 CN.

**Importiert nach AUS:** SIHAO PTY LTD. 1 ROKEVA STREETEASTWOOD NSW 2122 Australien

**Importiert in die USA:** Sanven Technology Ltd. Suite 250, 9166 Anaheim Place, Rancho Cucamonga, CA 91730

<b>UK</b>	<b>REP</b>
-----------	------------

YH CONSULTING LIMITED. C/O YH Consulting Limited Office 147, Centurion House, London Road, Staines-upon-Thames, Surrey, TW18 4AX

<b>EC</b>	<b>REP</b>
-----------	------------

E-CrossStu GmbH  
Mainzer Landstr.69,  
60329 Frankfurt am Main.



# VEVOR

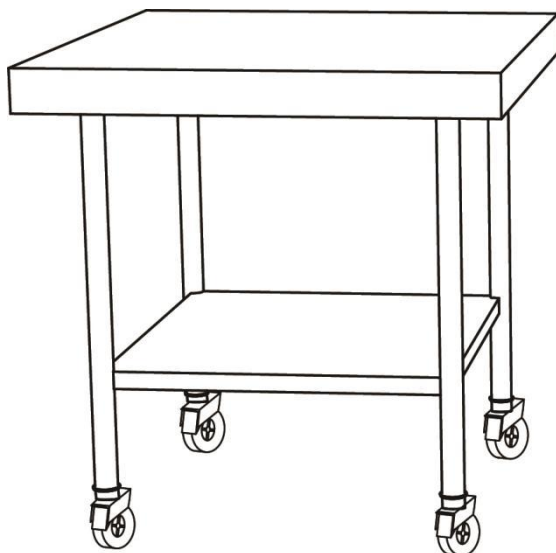
**Affordable. Reliable. Home Improvement.**

## **STÓŁ WARSZTATOWY INSTRUKCJA obsługi**

# VEVOR

Affordable. Reliable. Home Improvement.

**MODELE: GZT61\*45\*86; GZT76\*60\*85; GZT90\*60\*85**



Dziękujemy za zakup jednego z naszych produktów. Przed instalacją prosimy o dokładne zapoznanie się z instrukcją montażu .

To jest oryginalna instrukcja obsługi. Przed użyciem prosimy o dokładne zapoznanie się z treścią instrukcji. Firma VEVOR zastrzega sobie prawo do jednoznacznej interpretacji niniejszej instrukcji obsługi. Wygląd produktu zależy od stanu, w jakim go otrzymali Państwo. Prosimy o wyrozumiałość, ale nie będziemy Państwa ponownie informować o aktualizacjach technologicznych lub oprogramowania naszego produktu.

## SAFETY INSTRUCTIONS

### **OSTRZEŻENIE:**

**Przeczytaj ten materiał przed użyciem produktu. Nieprzestrzeganie tego zalecenia może spowodować poważne obrażenia.**

### **Środki ostrożności podczas montażu**

1. Montaż należy wykonywać wyłącznie zgodnie z niniejszą instrukcją. Nieprawidłowy montaż może stwarzać zagrożenie.
2. Utrzymuj miejsce zgromadzenia w czystości i zapewnij dobre oświetlenie.
3. Nie dopuszczać osób postronnych na teren montażu w trakcie jego trwania.
4. Nie należy gromadzić się, gdy jest się zmęczonym lub pod wpływem alkoholu, narkotyków lub leków.
5. Możliwości produktu odnoszą się wyłącznie do produktów prawidłowo i całkowicie zmontowanych.
6. Aby uzyskać dodatkowe informacje dotyczące części wymienionych na kolejnych stronach, zapoznaj się ze schematem montażu w niniejszej instrukcji. Rozpakuj i oddziel wszystkie części w czystym miejscu pracy.

### **Zachowaj środki ostrożności**

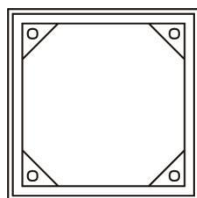
1. Użycie produktów o większej masie niż podana wartość znamionowa może skutkować niestabilnością, a w konsekwencji możliwymi obrażeniami.
2. Uchwyty należy zamontować zgodnie z instrukcją montażu. Nieprawidłowy montaż może spowodować uszkodzenie lub poważne obrażenia ciała.
3. Upewnij się, że powierzchnia nośna będzie w stanie bezpiecznie utrzymać łączny ciężar sprzętu oraz wszystkich przymocowanych do niego elementów i podzespołów.
4. Użyj dołączonych śrub montażowych i **NIE DOKRĘCAJ** ich ZBYT MOCNO.
5. Ten produkt zawiera małe elementy, które mogą spowodować zadławienie w przypadku połknięcia. Trzymaj te elementy poza zasięgiem dzieci.
6. Produkt przeznaczony jest wyłącznie do użytku wewnątrz pomieszczeń. Używanie go na zewnątrz może spowodować awarię produktu i obrażenia ciała.

**ZAPISZ TĘ INSTRUKCJĘ**

## PRODUCT PARAMETER

Model	Maksymalna masa ładunku	Rozmiar produktu
<b>GZT61*45*86;</b>	400 funtów Podłoga 300 funtów	610*450*860mm
<b>GZT76*60*85;</b>		760*600*850 mm
<b>GZT90*60*85</b>		900*600**850 mm

## PARTS LIST



A x 1



B x 4



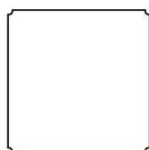
C x 12



D x 4



E x 1



F x 1



G x 4



H x 4



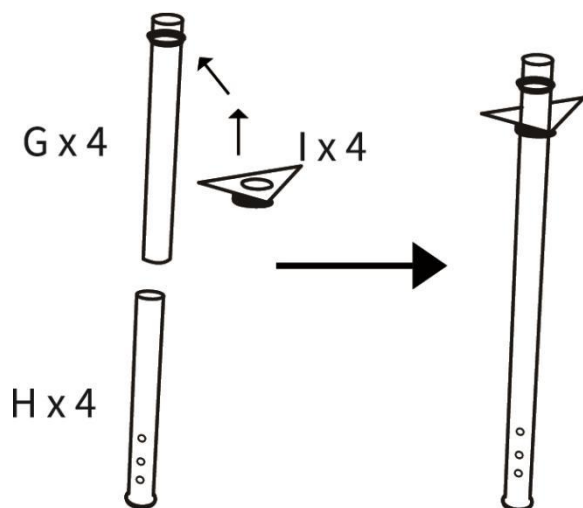
I x 4



J x 4

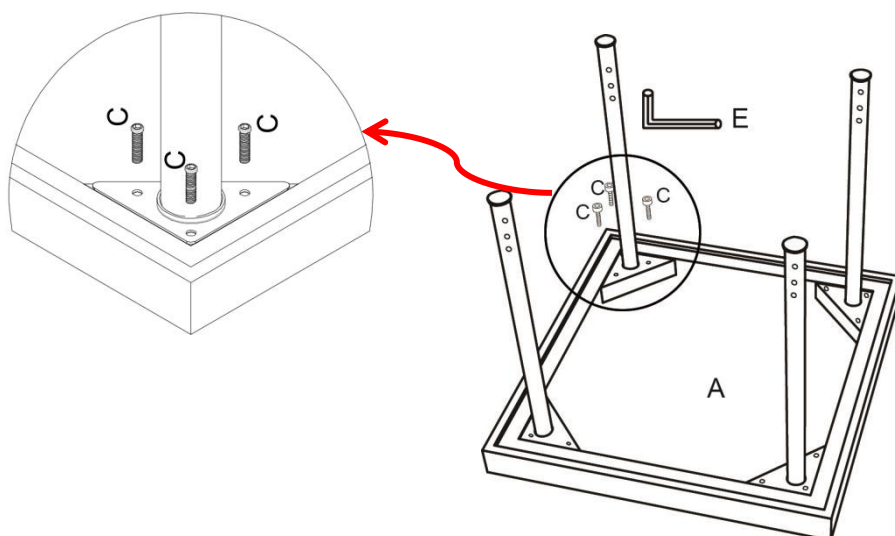
## ASSEMBLY STEP

### KROK 1

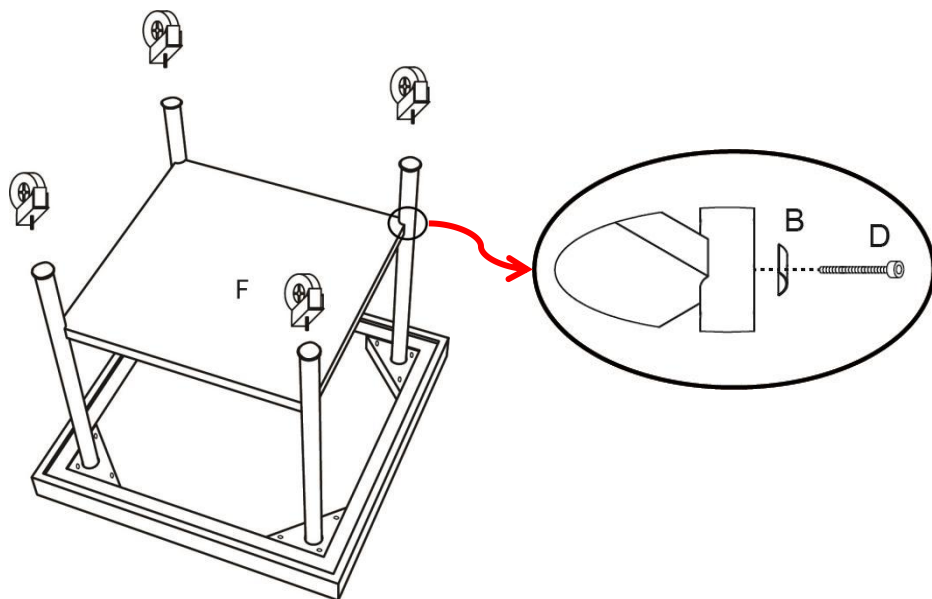


Uwaga: Nogi stołu znajdują się w jednej sekcji, prosimy pominąć ten krok .

### KROK 2



### KROK 3



### KROK 4



**GZT61\*45\*86; GZT76\*60\*85;**

**GZT90\*60\*85**

**Producent:** Shanghaimuxinmuyeyouxiangongsi

**Adres:** Shuangchenglu 803nong11hao1602A-1609shi, baoshanqu, szanghaj 200000 CN.

**Importowane do AUS:** SIHAO PTY LTD. 1 ROKEVA  
STREETEASTWOOD  
NSW 2122 Australia

**Importowane do USA:** Sanven Technology Ltd. Suite 250, 9166 Anaheim  
Miejsce, Rancho Cucamonga, CA 91730

<b>UK</b>	<b>REP</b>
-----------	------------

YH CONSULTING LIMITED. C/O YH Consulting  
Limited Office 147, Centurion House, London  
Road, Staines-upon-Thames, Surrey, TW18 4AX

<b>EC</b>	<b>REP</b>
-----------	------------

E-CrossStu GmbH  
Mainzer Landstr.69,  
60329 Frankfurt am Main.



# **VEVOR**

**Affordable. Reliable. Home Improvement.**

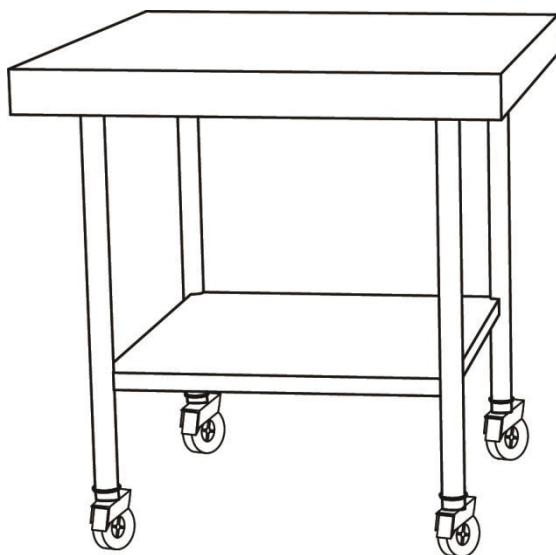
**WERKBANK**

**Gebbruikershandleiding**

# VEVOR

Affordable. Reliable. Home Improvement.

**MODEL: GZT61\*45\*86; GZT76\*60\*85;GZT90\*60\*85**



Hartelijk dank voor uw aankoop van een van onze producten. Lees de montage-instructies aandachtig door voordat u met de installatie begint .

Dit is de originele handleiding. Lees alle instructies zorgvuldig door voordat u het product gebruikt. VEVOR behoudt zich het recht voor om de gebruiksaanwijzing duidelijk te interpreteren. Het uiterlijk van het product is afhankelijk van het product dat u hebt ontvangen. Neemt u het ons niet kwalijk dat we u niet meer op de hoogte stellen van eventuele technologische of software-updates voor ons product.

## SAFETY INSTRUCTIONS

### **WAARSCHUWING:**

**Lees dit materiaal voordat u dit product gebruikt. Het niet naleven hiervan kan ernstig letsel tot gevolg hebben.**

### **Voorzorgsmaatregelen bij de montage**

1. Monteer uitsluitend volgens deze instructies. Onjuiste montage kan gevaarlijk zijn.
2. Houd de verzamelplaats schoon en goed verlicht.
3. Houd omstanders tijdens de montage uit de buurt.
4. Kom niet in actie als u moe bent of onder invloed van alcohol, drugs of medicijnen.
5. De producteigenschappen gelden uitsluitend voor correct en volledig gemonteerde producten.
6. Raadpleeg voor meer informatie over de onderdelen die op de volgende pagina's worden vermeld het montageschema in deze handleiding. Pak alle onderdelen uit en scheid ze van elkaar op een schone werkplek.

### **Gebruik voorzorgsmaatregelen**

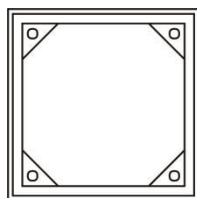
1. Gebruik met producten die zwaarder zijn dan het aangegeven gewicht kan instabiliteit en mogelijk letsel tot gevolg hebben.
2. Bevestig de steunen zoals aangegeven in de montage-instructies. Onjuiste installatie kan leiden tot schade of ernstig persoonlijk letsel.
3. Zorg ervoor dat het ondersteunende oppervlak het totale gewicht van de apparatuur en alle bevestigde hardware en componenten veilig kan dragen.
4. Gebruik de meegeleverde bevestigingsschroeven en DRAAI de bevestigingsschroeven NIET TE DRAAI.
5. Dit product bevat kleine onderdelen die bij inslikken verstikkingsgevaar kunnen opleveren. Houd deze onderdelen buiten bereik van kinderen.
6. Dit product is uitsluitend bedoeld voor gebruik binnenshuis. Gebruik buitenshuis kan leiden tot defecten en persoonlijk letsel.

**BEWAAR DEZE HANDLEIDING**

## PRODUCT PARAMETER

Model	Maximaal belast gewicht	Productgrootte
<b>GZT61*45*86;</b>	Top 400 pond Vloer 300 pond	610*450*860mm
<b>GZT76*60*85;</b>		760*600*850 mm
<b>GZT90*60*85</b>		900*600**850 mm

## PARTS LIST



A x 1



B x 4



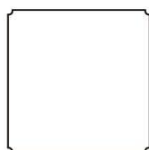
C x 12



D x 4



E x 1



F x 1



G x 4



H x 4



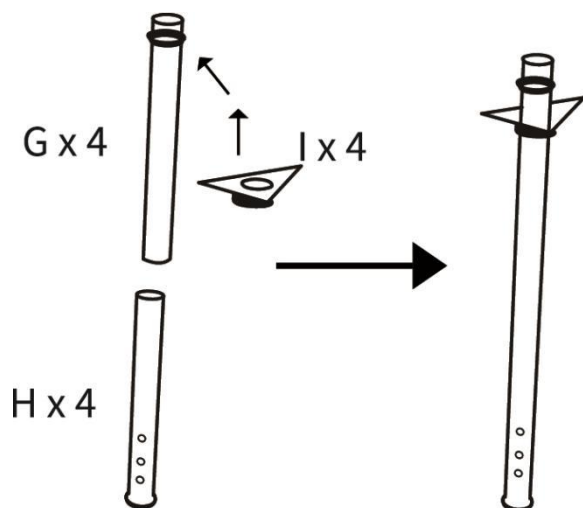
I x 4



J x 4

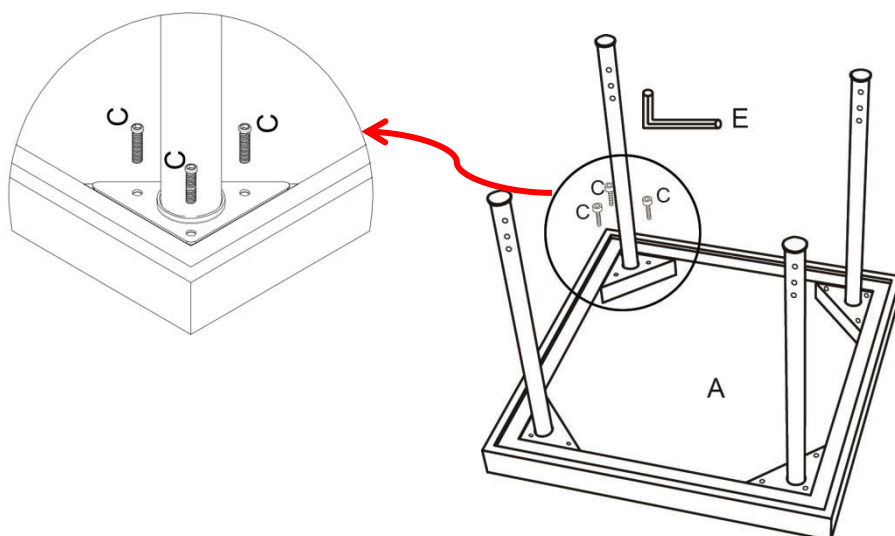
## ASSEMBLY STEP

### STAP 1

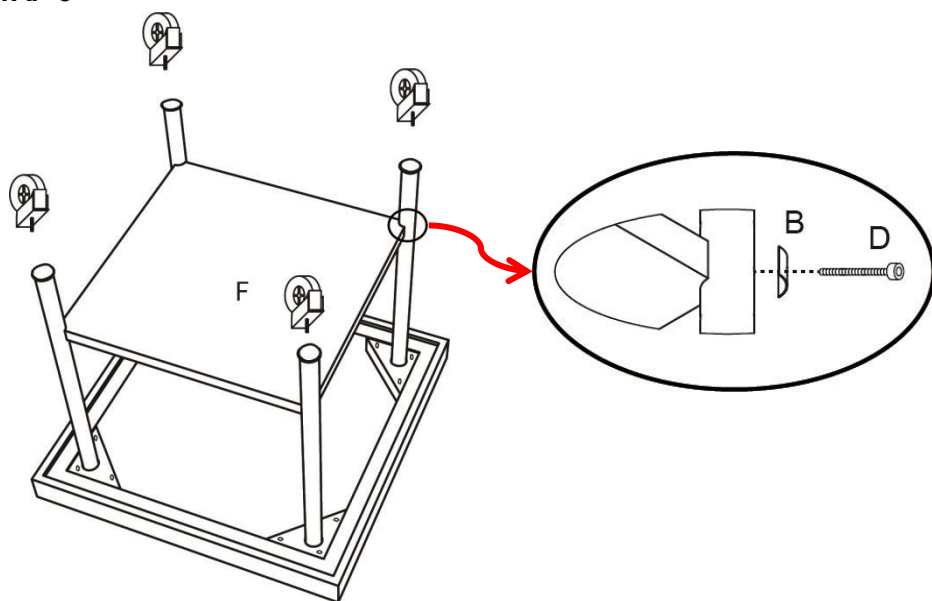


Let op: De tafelpoten bestaan uit één geheel, sla deze stap over .

### STAP 2



### STAP 3



### STAP 4



**GZT61\*45\*86; GZT76\*60\*85;**

**GZT90\*60\*85**

**Fabrikant:** Shanghaimuxinmuyeyouxiangongsi

**Adres:** Shuangchenglu 803nong11hao1602A-1609shi, baoshanqu, shanghai 200000 CN.

**Geïmporteerd naar AUS:** SIHAO PTY LTD. 1 ROKEVA STREETEASTWOOD NSW 2122 Australië

**Geïmporteerd naar de VS:** Sanven Technology Ltd. Suite 250, 9166 Anaheim

Plaats, Rancho Cucamonga, CA 91730

<b>UK</b>	<b>REP</b>
-----------	------------

YH CONSULTING LIMITED. C/O YH Consulting Limited Office 147, Centurion House, London Road, Staines-upon-Thames, Surrey, TW18 4AX

<b>EC</b>	<b>REP</b>
-----------	------------

E-CrossStu GmbH  
Mainzer Landstr.69,  
60329 Frankfurt am Main.



# **VEVOR**

**Affordable. Reliable. Home Improvement.**

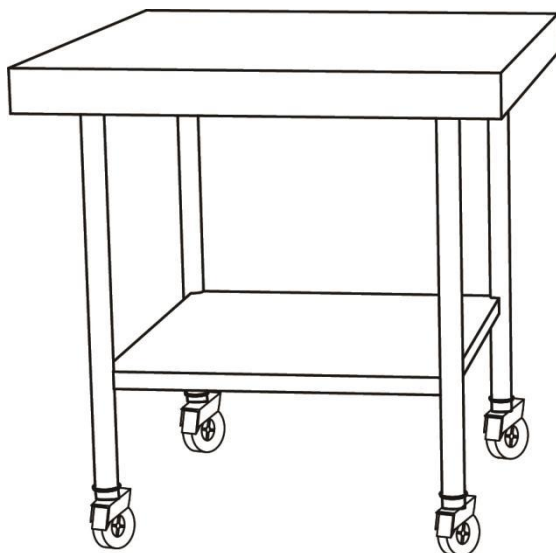
**BANCO DA LAVORO**

**MANUALE utente**

# VEVOR

Affordable. Reliable. Home Improvement.

**MODELLO: GZT61\*45\*86; GZT76\*60\*85; GZT90\*60\*85**



Grazie per aver acquistato uno dei nostri prodotti. Prima dell'installazione, leggere attentamente le istruzioni di montaggio .

Queste sono le istruzioni originali, si prega di leggere attentamente tutte le istruzioni del manuale prima dell'uso. VEVOR si riserva la piena interpretazione del proprio manuale utente. L'aspetto del prodotto dipenderà dal prodotto ricevuto. Vi preghiamo di scusarci se non vi informeremo più in caso di aggiornamenti tecnologici o software sul nostro prodotto.

## SAFETY INSTRUCTIONS

### **AVVERTIMENTO:**

**Leggere attentamente questo materiale prima di utilizzare il prodotto. La mancata osservanza di questa indicazione può causare gravi lesioni.**

### **Precauzioni di montaggio**

1. Montare solo secondo queste istruzioni. Un montaggio improprio può comportare pericoli.
2. Mantenere l'area di assemblaggio pulita e ben illuminata.
3. Durante l'assemblea, tenere gli astanti lontani dall'area.
4. Non riunirsi quando si è stanchi o sotto l'effetto di alcol, droghe o medicinali.
5. Le capacità del prodotto si applicano solo ai prodotti correttamente e completamente assemblati.
6. Per ulteriori informazioni sui componenti elencati nelle pagine seguenti, fare riferimento allo schema di montaggio di questo manuale. Disimballare e separare tutti i componenti in un'area di lavoro pulita.

### **Precauzioni d'uso**

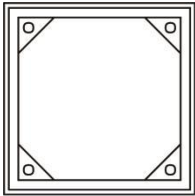
1. L'uso con prodotti più pesanti di quelli indicati può causare instabilità e possibili lesioni.
2. I supporti devono essere fissati come specificato nelle istruzioni di montaggio. Un'installazione non corretta può causare danni o gravi lesioni personali.
3. Assicurarsi che la superficie di appoggio sia in grado di sostenere in modo sicuro il peso combinato dell'attrezzatura e di tutti i componenti e gli accessori collegati.
4. Utilizzare le viti di montaggio fornite e **NON SERRARE ECCESSIVAMENTE** le viti di montaggio.
5. Questo prodotto contiene piccoli oggetti che potrebbero rappresentare un rischio di soffocamento se ingeriti. Tenere questi oggetti fuori dalla portata dei bambini.
6. Questo prodotto è destinato esclusivamente all'uso in ambienti interni. L'uso all'aperto potrebbe causare guasti e lesioni personali.

**CONSERVARE QUESTO MANUALE**

## PRODUCT PARAMETER

Modello	Peso massimo caricato	Dimensioni del prodotto
<b>GZT61*45*86;</b>	Top 400 libbre Pavimento 300 libbre	610*450*860mm
<b>GZT76*60*85;</b>		760*600*850 mm
<b>GZT90*60*85</b>		900*600**850 mm

## PARTS LIST



A x 1



B x 4



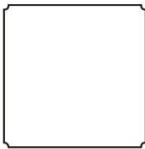
C x 12



D x 4



E x 1



F x 1



G x 4



H x 4



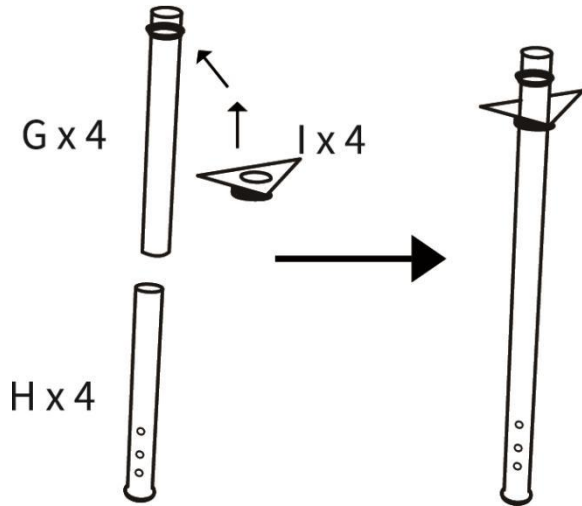
I x 4



J x 4

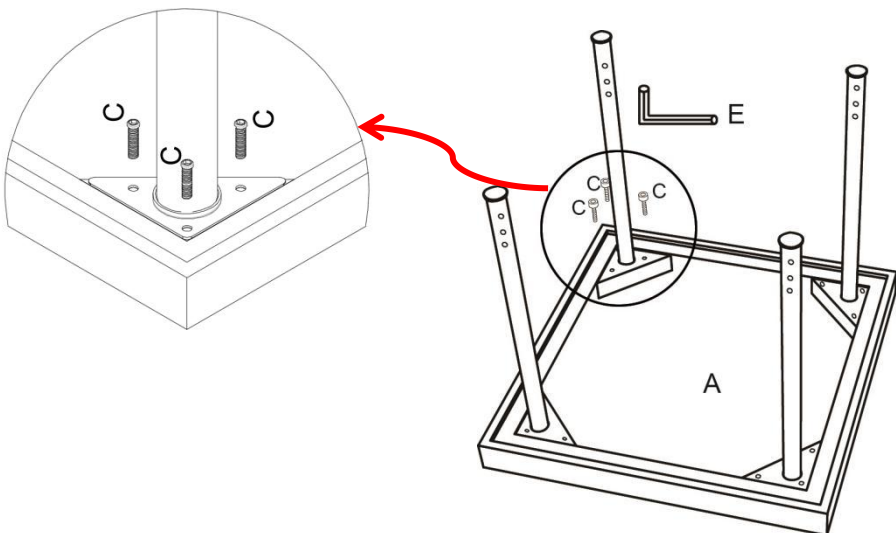
## ASSEMBLY STEP

### PASSO 1

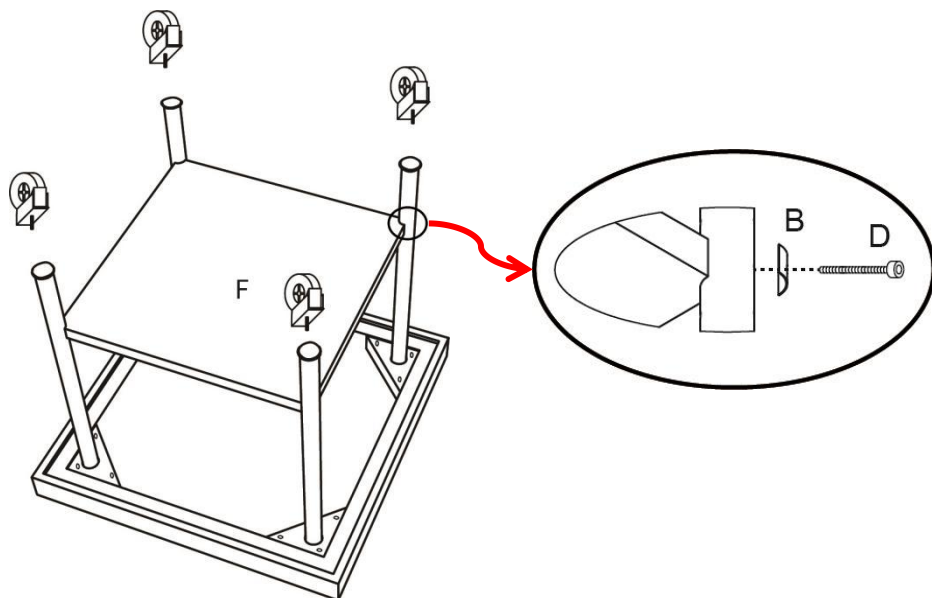


**Nota: le gambe del tavolo sono in un'unica sezione, saltare questo passaggio .**

### PASSO 2



### PASSO 3



### PASSO 4



**GZT61\*45\*86; GZT76\*60\*85;**

**GZT90\*60\*85**

**Produttore:** Shanghai muxinmuyeyouxiangongsi

**Indirizzo:** Shuangchenglu 803nong11hao1602A-1609shi, baoshanqu, Shanghai 200000 CN.

**Importato in AUS:** SIHAO PTY LTD. 1 ROKEVA STREET EASTWOOD  
Nuovo Galles del Sud 2122 Australia

**Importato negli USA:** Sanven Technology Ltd. Suite 250, 9166 Anaheim  
Luogo, Rancho Cucamonga, CA 91730

<b>UK</b>	<b>REP</b>
-----------	------------

YH CONSULTING LIMITED. C/O YH Consulting  
Limited Office 147, Centurion House, London  
Road, Staines-upon-Thames, Surrey, TW18 4AX

<b>EC</b>	<b>REP</b>
-----------	------------

E-CrossStu GmbH  
Mainzer Landstr.69,  
60329 Frankfurt am Main.



# **VEVOR**

**Affordable. Reliable. Home Improvement.**

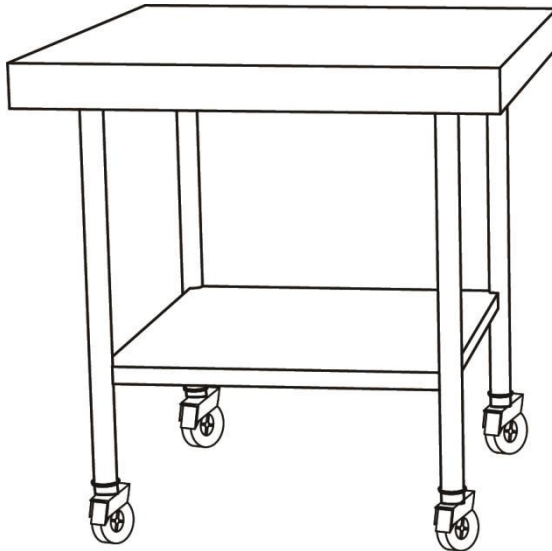
**BANCO DE TRABAJO**

**MANUAL DEL usuario**

# VEVOR

Affordable. Reliable. Home Improvement.

**MODELO: GZT61\*45\*86; GZT76\*60\*85; GZT90\*60\*85**



Gracias por adquirir uno de nuestros productos, lea atentamente las instrucciones de montaje antes de la instalación .

Estas son las instrucciones originales; lea atentamente todas las instrucciones del manual antes de utilizarlo. VEVOR se reserva el derecho de interpretar su manual de usuario. La apariencia del producto dependerá del producto que haya recibido. Le rogamos que nos disculpe si no le informamos de nuevo si hay actualizaciones tecnológicas o de software en nuestro producto.

## SAFETY INSTRUCTIONS

### **ADVERTENCIA:**

**Lea este material antes de usar este producto. De lo contrario, podría sufrir lesiones graves.**

### **Precauciones de montaje**

1. Ensamble únicamente según estas instrucciones. Un montaje incorrecto puede causar riesgos.
2. Mantenga el área de reunión limpia y bien iluminada.
3. Mantenga a los transeúntes fuera del área durante el montaje.
4. No se reúna cuando esté cansado o bajo la influencia del alcohol, drogas o medicamentos.
5. Las capacidades del producto se aplican únicamente a productos ensamblados correcta y completamente.
6. Para obtener más información sobre las piezas que se enumeran en las siguientes páginas, consulte el diagrama de montaje de este manual. Desembale y separe todas las piezas en un área de trabajo limpia.

### **Precauciones de uso**

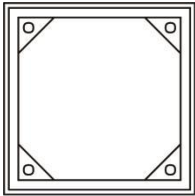
1. El uso de productos más pesados que los pesos nominales indicados puede provocar inestabilidad y causar posibles lesiones.
2. Los soportes deben instalarse según las instrucciones de montaje. Una instalación incorrecta puede causar daños o lesiones personales graves.
3. Asegúrese de que la superficie de apoyo sostenga de manera segura el peso combinado del equipo y todo el hardware y los componentes adjuntos.
4. Utilice los tornillos de montaje proporcionados y **NO APRIETE DEMASIADO** los tornillos de montaje.
5. Este producto contiene pequeños objetos que podrían representar peligro de asfixia si se ingieren. Manténgalos fuera del alcance de los niños.
6. Este producto está diseñado exclusivamente para uso en interiores. Su uso en exteriores podría provocar fallos y lesiones personales.

### **GUARDE ESTE MANUAL**

## PRODUCT PARAMETER

Modelo	Peso máximo cargado	Tamaño del producto
<b>GZT61*45*86;</b>	Las 400 libras superiores Piso 300 libras	610*450*860 mm
<b>GZT76*60*85;</b>		760*600*850 mm
<b>GZT90*60*85</b>		900*600**850 mm

## PARTS LIST



A x 1



B x 4



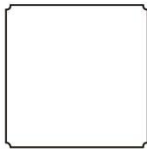
C x 12



D x 4



E x 1



F x 1



G x 4



H x 4



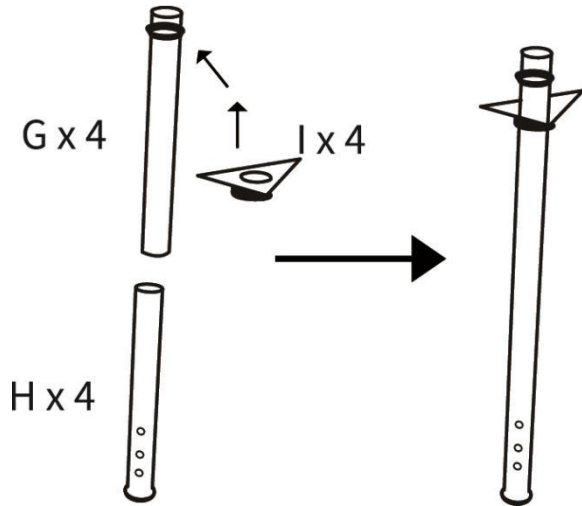
I x 4



J x 4

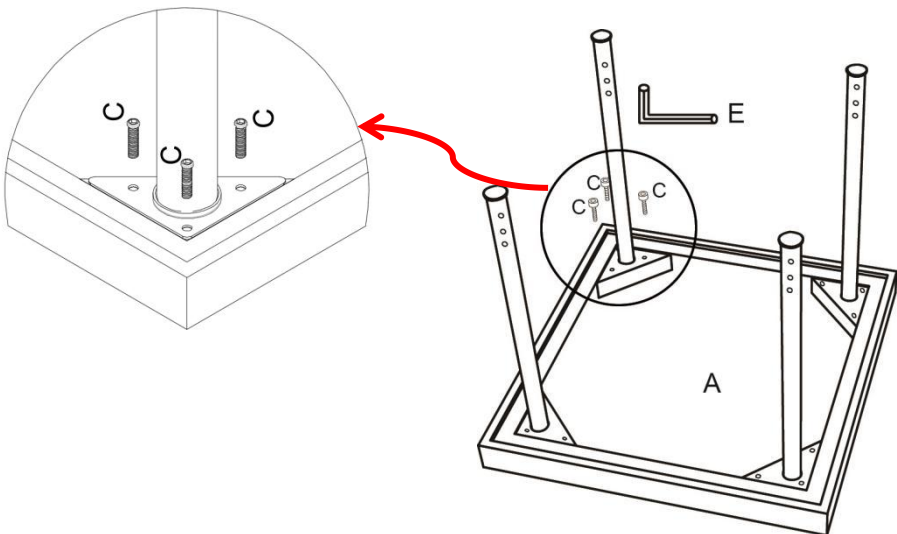
## ASSEMBLY STEP

### PASO 1

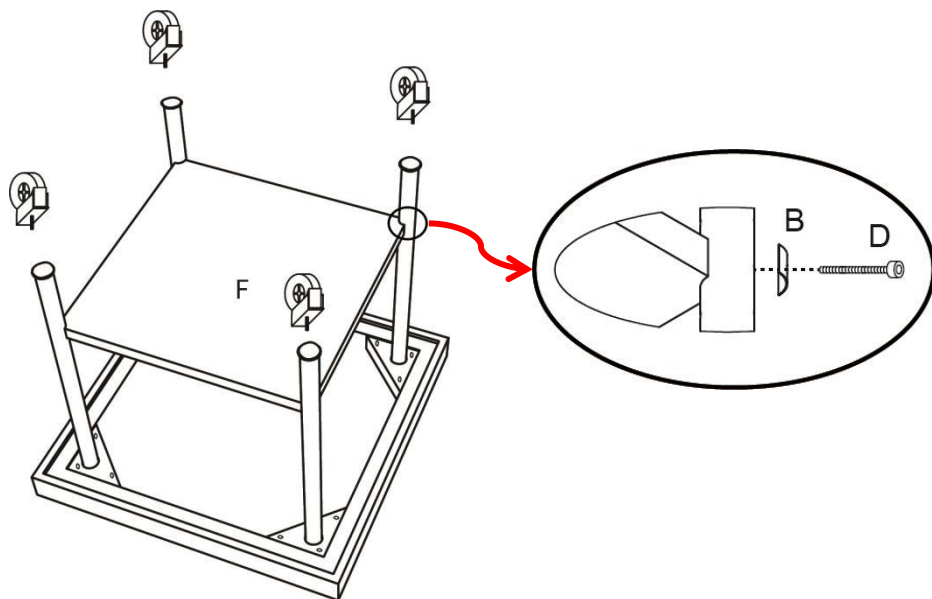


Nota: Las patas de la mesa están en una sola sección, omite este paso .

### PASO 2



### PASO 3



### PASO 4



**GZT61\*45\*86; GZT76\*60\*85;**

**GZT90\*60\*85**

**Fabricante:** Shanghaimuxinmuyeyouxiangongsi

**Dirección:** Shuangchenglu 803nong11hao1602A-1609shi, baoshanqu, Shanghái 200000 CN.

**Importado a AUS:** SIHAO PTY LTD. 1 ROKEVA STREET, EASTWOOD NSW 2122 Australia

**Importado a EE. UU.:** Sanven Technology Ltd. Suite 250, 9166 Anaheim Lugar, Rancho Cucamonga, CA 91730

<b>UK</b>	<b>REP</b>
-----------	------------

YH CONSULTING LIMITED. C/O YH Consulting Limited Office 147, Centurion House, London Road, Staines-upon-Thames, Surrey, TW18 4AX

<b>EC</b>	<b>REP</b>
-----------	------------

E-CrossStu GmbH  
Mainzer Landstr.69,  
60329 Frankfurt am Main.



# **VEVOR**

**Affordable. Reliable. Home Improvement.**

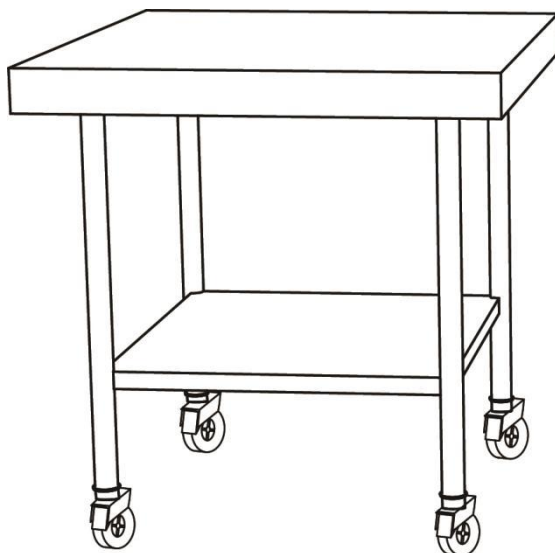
**ARBETSBÄNK**

**Användarmanual**

# VEVOR

Affordable. Reliable. Home Improvement.

**MODELL: GZT61\*45\*86; GZT76\*60\*85; GZT90\*60\*85**



Tack för att du köpt en av våra produkter, vänligen läs noggrant monteringsanvisningen före installationen .

Detta är originalinstruktionerna, vänligen läs alla instruktioner noggrant innan du använder produkten. VEVOR förbehåller sig en tydlig tolkning av vår användarmanual. Produktens utseende ska vara beroende av den produkt du mottagit. Vi ber om ursäkt för att vi inte kommer att informera dig igen om det finns några teknik- eller programuppdateringar för vår produkt.

## SAFETY INSTRUCTIONS

### **VARNING:**

**Läs detta material innan du använder produkten. Underlåtenhet att göra det kan leda till allvarliga skador.**

### **Monteringsförsiktighetsåtgärder**

1. Montera endast enligt dessa instruktioner. Felaktig montering kan skapa risker.
2. Håll samlingsområdet rent och väl upplyst.
3. Håll åskådare borta från området under monteringen.
4. Montera inte när du är trött eller påverkad av alkohol, droger eller mediciner.
5. Produktegenskaperna gäller endast korrekt och fullständigt monterade produkter.
6. För ytterligare information om delarna som listas på följande sidor, se monterings-schemat i denna manual. Packa upp och separera alla delar på en ren arbetsyta.

### **Använd försiktighetsåtgärder**

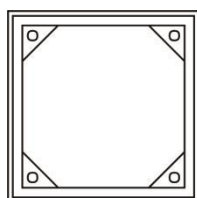
1. Användning med produkter som är tyngre än de angivna vikterna kan leda till instabilitet och orsaka skador.
2. Fästen måste monteras enligt monteringsanvisningarna. Felaktig installation kan leda till skador eller allvarliga personskador.
3. Se till att stödytan säkert kan bära den kombinerade vikten av utrustningen och all ansluten hårdvara och komponenter.
4. Använd de medföljande monteringskruvarna och **DRA INTE ÅT SKRUVARNA HÅR.**
5. Denna produkt innehåller små föremål som kan utgöra en kvävningrisk om de sväljs. Förvara dessa föremål utom räckhåll för barn.
6. Denna produkt är endast avsedd för inomhusbruk. Användning utomhus kan leda till produktfel och personskador.

### **SPARA DENNA HANDBOK**

## PRODUCT PARAMETER

Modell	Maximal lastad vikt	Produktstorlek
<b>GZT61*45*86;</b>	Topp 400 pund Golv 300 pund	610*450*860 mm
<b>GZT76*60*85;</b>		760*600*850 mm
<b>GZT90*60*85</b>		900*600**850 mm

## PARTS LIST



A x 1



B x 4



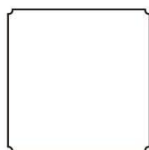
C x 12



D x 4



E x 1



F x 1



G x 4



H x 4



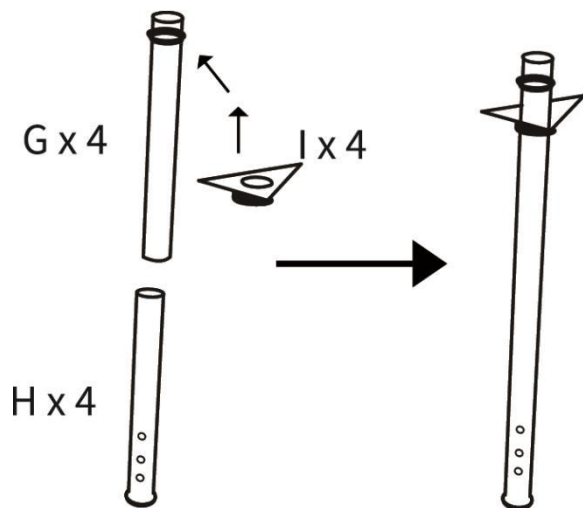
I x 4



J x 4

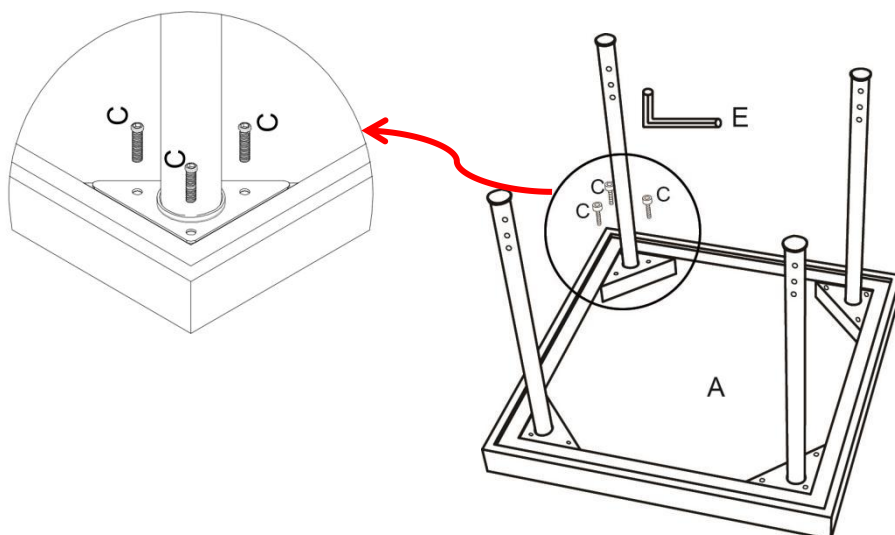
## ASSEMBLY STEP

### STEG1

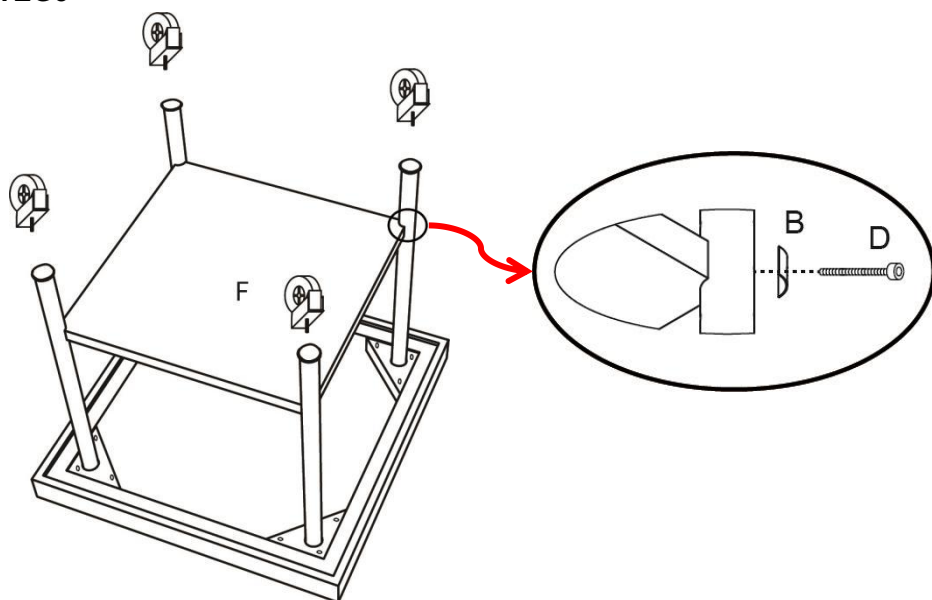


Obs: Bordsbenen är i en sektion, hoppa över detta steg .

### STEG2



### STEG3



### STEG4



**GZT61\*45\*86; GZT76\*60\*85;**

**GZT90\*60\*85**

**Tillverkare:** Shanghaimuxinmuyeyouxiangongsi

**Address:** Shuangchenglu 803nong11hao1602A-1609shi, baoshanqu, Shanghai 200 000 kanadensiska republiken.

**Importerad till Australien:** SIHAO PTY LTD. 1 ROKEVA STREETEASTWOOD

NSW 2122 Australien

**Importerad till USA:** Sanven Technology Ltd. Suite 250, 9166 Anaheim Plats, Rancho Cucamonga, Kalifornien 91730

<b>UK</b>	<b>REP</b>
-----------	------------

YH CONSULTING LIMITED. C/O YH Consulting Limited Office 147, Centurion House, London Road, Staines-upon-Thames, Surrey, TW18 4AX

<b>EC</b>	<b>REP</b>
-----------	------------

E-CrossStu GmbH  
Mainzer Landstr.69,  
60329 Frankfurt am Main.

