

VEVOR[®]

TOUGH TOOLS, HALF PRICE

Technical Support and E-Warranty Certificate www.vevor.com/support

ADJUSTABLE RACING SEAT

MODEL: H-8005/H-8010B/H-8005B/H-8010

We continue to be committed to provide you tools with competitive price. "Save Half", "Half Price" or any other similar expressions used by us only represents an estimate of savings you might benefit from buying certain tools with us compared to the major top brands and does not necessarily mean to cover all categories of tools offered by us. You are kindly reminded to verify carefully when you are placing an order with us if you are actually saving half in comparison with the top major brands.

VEVOR®

ADJUSTABLE RACING SEAT

Model: H-8005/H-8010B/H-8005B/H-8010






NEED HELP? CONTACT US!

Have product questions? Need technical support? Please feel free to contact us:





Technical Support and E-Warranty Certificate
www.vevor.com/support

This is the original instruction, please read all manual instructions carefully before operating. VEVOR reserves a clear interpretation of our user manual. The appearance of the product shall be subject to the product you received. Please forgive us that we won't inform you again if there are any technology or software updates on our product.




BEFORE YOU GET STARTED, A FEW POINTERS

		
<p>Two people assembling will make the assembly process much easier!</p>	<p>During assembly, children should be kept away from the product due to the possible risk of injury.</p>	<p>Do not use this item if any components are missing or damaged.</p>

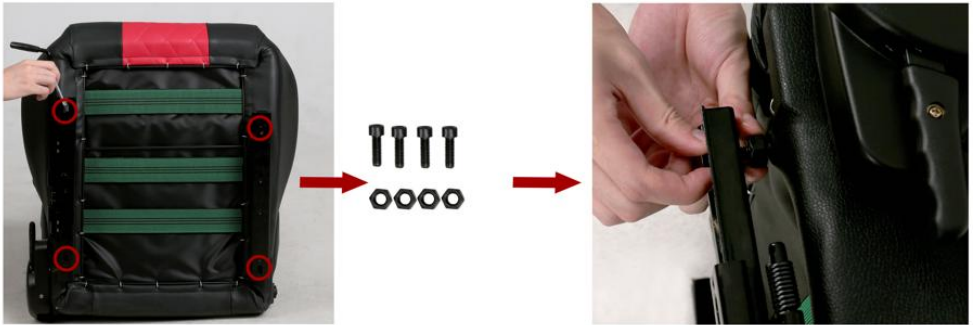
PARAMETER LIST

Model	amount	Size/material	picture
Adjustable racing seat/ H-8005	2	leather	
Adjustable racing seat/ H-8010B	2	leather	
Adjustable racing seat/ H-8005B	2	leather	
Adjustable racing seat/ H-8010	2	cloth	

PART LIST

Name	Picture	Quantity
Seat Sliden		1
Allen wrench/M8		1
Screw/M8		4

INSTRUCTIONS



Install the slider with the M8 Alien wrench. There are four holes in the bottom of the seat. Use the screw to fix it.

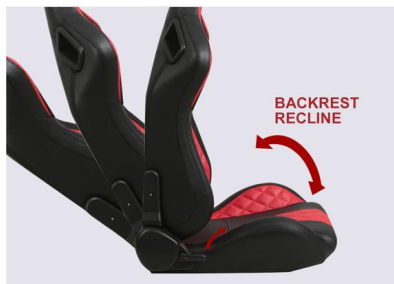
Operation1

Operation2

Operation3



Carefully tilt the seat to an upright position.



BACKREST RECLINE

Pull up fully on the lever and lean back slowly until the backrest is at your desired angle. Then, slowly return the lever to its starting position. Ensure the lever locks back in place.



Press the adjusting lever to move the slider forward or backward.

Manufacturer: Shanghaimuxinmuyeyouxiangongsi

Address: Shuangchenglu 803nong11hao1602A-1609shi, baoshanqu, shanghai 200000 CN.

Imported to AUS: SIHAO PTY LTD. 1 ROKEVA STREETEASTWOOD NSW 2122 Australia

Imported to USA: Sanven Technology Ltd. Suite 250, 9166 Anaheim Place, Rancho Cucamonga, CA 91730



YH CONSULTING LIMITED.

C/O YH Consulting Limited Office 147, Centurion House, London Road, Staines-upon-Thames, Surrey, TW18 4AX



E-CrossStu GmbH

Mainzer Landstr.69,
60329 Frankfurt am Main.

VEVOR[®]

TOUGH TOOLS, HALF PRICE

Technical Support and E-Warranty Certificate

www.vevor.com/support

VEVOR®

TOUGH TOOLS, HALF PRICE

Assistance technique et certificat de garantie électronique www.vevor.com/support

SIÈGE DE COURSE RÉGLABLE

MODÈLE : H-8005/H-8010B/H-8005B/H-8010

Nous continuons à nous engager à vous fournir des outils à des prix compétitifs.

« Économisez la moitié », « Moitié prix » ou toute autre expression similaire utilisée par nous ne représente qu'une estimation des économies que vous pourriez réaliser en achetant certains outils chez nous par rapport aux grandes marques et ne couvre pas nécessairement toutes les catégories d'outils que nous proposons. Nous vous rappelons de bien vouloir vérifier soigneusement lorsque vous passez une commande chez nous si vous économisez réellement la moitié par rapport aux grandes marques.

VEVOR[®]

RÉGLABLE SIÈGE DE COURSE

Modèle : H-8005/H-8010B/H-8005B/H-8010



BESOIN D'AIDE? CONTACTEZ-NOUS!




Vous avez des questions sur nos produits ? Vous avez besoin d'assistance technique ? N'hésitez pas à nous contacter :

Assistance technique et certificat de garantie
électronique www.vevor.com/support

Il s'agit de la notice d'utilisation d'origine. Veuillez lire attentivement toutes les instructions du manuel avant de l'utiliser. VEVOR se réserve le droit d'interpréter clairement notre manuel d'utilisation.

L'apparence du produit dépend du produit que vous avez reçu. Veuillez nous excuser, nous ne vous informerons plus en cas de mise à jour technologique ou logicielle de notre produit.




AVANT DE COMMENCER, QUELQUES CONSEILS

		
<p>Deux personnes en train de s'assembler fera l'assemblage processus beaucoup plus facile !</p>	<p>Lors du montage, les enfants devrait être tenu à l'écart de le produit en raison de la risque possible de blessure.</p>	<p>N'utilisez pas cet article si tous les composants sont manquant ou endommagé.</p>

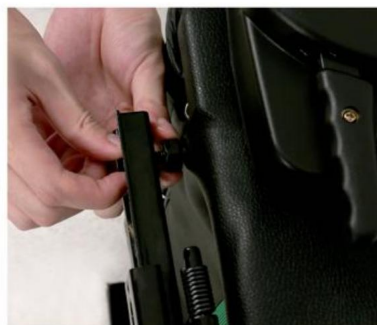
LISTE DES PARAMÈTRES

Modèle	montant	Taille/matériau	image
Course réglable siège/ H-8005	2	cuir	
Course réglable siège/ H-8010B	2	cuir	
Course réglable siège/ H-8005B	2	cuir	
Course réglable siège/ H-8010	2	tissu	

LISTE DES PIÈCES

Nom	Image	Quantité
Glissières de siège		1
Clé Allen/M8		1
Vis/M8		4

INSTRUCTIONS



Installez le curseur avec la clé Allen M8. Il y a quatre trous dans le bas du siège. Utilisez la vis pour le fixer.

Opération 1

Opération 2

Opération 3



Inclinez soigneusement le siège en position verticale.



INCLINAISON DU DOSSIER

Tirez complètement sur le levier et penchez-vous lentement en arrière jusqu'à ce que le dossier soit à l'angle souhaité.

Ensuite, ramenez lentement le levier à sa position de départ. Assurez-vous que le levier se verrouille en place.



Appuyez sur le levier de réglage pour déplacer le curseur vers l'avant ou vers l'arrière.

Fabricant : Shanghaimuxinmuyeyouxiangongsi

Adresse : Shuangchenglu 803nong11hao1602A-1609shi, baoshanqu, Shanghai
200 000 CN.

Importé en Australie : SIHAO PTY LTD. 1 ROKEVA STREET EASTWOOD NSW 2122
Australie

Importé aux États-Unis : Sanven Technology Ltd. Suite 250, 9166 Anaheim Place, Rancho
Cucamonga, CA 91730



YH CONSULTING LIMITÉE.

A/S YH Consulting Limited Bureau 147, Centurion
Maison, London Road, Staines-upon-Thames, Surrey,
TW18 4AX



E-CrossStu GmbH

Mainzer Landstr.69,
60329 Francfort-sur-le-Main.

VEVOR[®]

TOUGH TOOLS, HALF PRICE

Assistance technique et certificat de garantie
électronique www.vevor.com/support

VEVOR[®]

TOUGH TOOLS, HALF PRICE

Technischer Support und E-Garantie-Zertifikat www.vevor.com/support

EINSTELLBARER RENNSITZ

MODELL: H-8005/H-8010B/H-8005B/H-8010

Wir sind weiterhin bestrebt, Ihnen Werkzeuge zu wettbewerbsfähigen Preisen anzubieten. „Sparen Sie die Hälfte“, „Halber Preis“ oder andere ähnliche Ausdrücke, die wir verwenden, stellen nur eine Schätzung der Ersparnis dar, die Sie beim Kauf bestimmter Werkzeuge bei uns im Vergleich zu den großen Topmarken erzielen können, und decken nicht unbedingt alle von uns angebotenen Werkzeugkategorien ab. Wir möchten Sie freundlich daran erinnern, bei Ihrer Bestellung bei uns sorgfältig zu prüfen, ob Sie im Vergleich zu den großen Topmarken tatsächlich die Hälfte sparen.

VEVOR®

EINSTELLBAR RENNSITZ

Modell: H-8005/H-8010B/H-8005B/H-8010






Brauchen Sie Hilfe? Kontaktieren Sie uns!

Sie haben Fragen zu unseren Produkten? Sie benötigen technischen Support? Dann kontaktieren Sie uns gerne:





Technischer Support und E-Garantie-Zertifikat
www.vevor.com/support

Dies ist die Originalanleitung. Bitte lesen Sie alle Anweisungen sorgfältig durch, bevor Sie das Gerät in Betrieb nehmen. VEVOR behält sich eine klare Auslegung unserer Bedienungsanleitung vor. Das Erscheinungsbild des Produkts richtet sich nach dem Produkt, das Sie erhalten haben. Bitte verzeihen Sie uns, dass wir Sie nicht erneut informieren, wenn es Technologie- oder Software-Updates für unser Produkt gibt.




BEVOR SIE BEGINNEN, EIN PAAR HINWEISE

		
<p>Zwei Personen versammeln sich wird die Versammlung Prozess viel einfacher!</p>	<p>Während der Montage, Kinder sollte ferngehalten werden von das Produkt aufgrund der mögliche Verletzungsgefahr.</p>	<p>Verwenden Sie diesen Artikel nicht, wenn alle Komponenten sind fehlen oder sind beschädigt.</p>

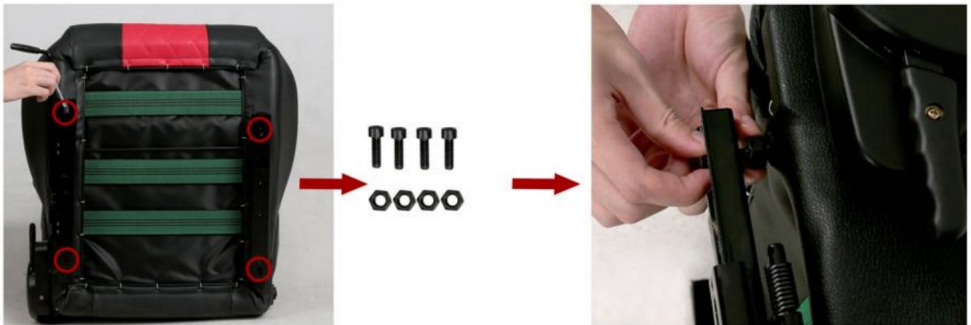
PARAMETERLISTE

Modell	Menge	Größe/Material	Bild
Einstellbarer Rennsport Sitz/ H-8005	2	Leder	
Einstellbarer Rennsport Sitz/ H-8010B	2	Leder	
Einstellbarer Rennsport Sitz/ H-8005B	2	Leder	
Einstellbarer Rennsport Sitz/ H-8010	2	Tuch	

TEILELISTE

Name	Bild	Menge
Sitzrutschen		1
Inbusschlüssel/M8		1
Schraube/M8		4

ANWEISUNGEN



Installieren Sie den Schieber mit dem M8 Alien-Schlüssel. Es gibt vier Löcher im Boden des Sitz. Befestigen Sie ihn mit der Schraube.

Betrieb1

Bedienung2

Bedienung3



Kippen Sie den Sitz vorsichtig in eine aufrechte Position.



Rückenlehnenverstellung

Ziehen Sie den Hebel vollständig nach oben und lehnen Sie sich langsam zurück bis die Rückenlehne den gewünschten Winkel hat. Dann den Hebel langsam in die Ausgangsposition zurückführen. Stellen Sie sicher, dass der Hebel wieder einrastet.



Durch Drücken des Einstellhebels bewegen Sie den Schieberegler nach vorne oder hinten.

Hersteller: Shanghaimuxinmuyeyouxiangongsi

Adresse: Shuangchenglu 803nong11hao1602A-1609shi, Baoshanqu, Shanghai
200000 CN.

Nach AUS importiert: SIHAO PTY LTD. 1 ROKEVA STREETEASTWOOD NSW 2122
Australien

Importiert in die USA: Sanven Technology Ltd. Suite 250, 9166 Anaheim Place, Rancho
Cucamonga, CA 91730



YH CONSULTING LIMITED.

C/O YH Consulting Limited Office 147, Centurion
Haus, London Road, Staines-upon-Thames, Surrey,
TW18 4AX



E-CrossStu GmbH

Mainzer Landstr.69,
60329 Frankfurt am Main.

VEVOR®

TOUGH TOOLS, HALF PRICE

Technischer Support und E-Garantie-Zertifikat

www.vevor.com/support

VEVOR[®]

TOUGH TOOLS, HALF PRICE

Supporto tecnico e certificato di garanzia elettronica www.vevor.com/support

SEDILE DA CORSA REGOLABILE

MODELLO: H-8005/H-8010B/H-8005B/H-8010

Continuiamo a impegnarci per fornirvi strumenti a prezzi competitivi.

"Risparmia la metà", "Metà prezzo" o qualsiasi altra espressione simile da noi utilizzata rappresenta solo una stima del risparmio che potresti ottenere acquistando determinati utensili con noi rispetto ai principali marchi principali e non significa necessariamente coprire tutte le categorie di utensili da noi offerti. Ti ricordiamo gentilmente di verificare attentamente quando effettui un ordine con noi se stai effettivamente risparmiando la metà rispetto ai principali marchi principali.

VEVOR®

REGOLABILE SEDILE DA CORSA

Modello: H-8005/H-8010B/H-8005B/H-8010






HAI BISOGNO DI AIUTO? CONTATTACI!

Hai domande sui prodotti? Hai bisogno di supporto tecnico? Non esitare a contattarci:

**Supporto tecnico e certificato di garanzia
elettronica www.vevor.com/support**

Questa è l'istruzione originale, si prega di leggere attentamente tutte le istruzioni del manuale prima di utilizzare. VEVOR si riserva una chiara interpretazione del nostro manuale utente. L'aspetto del prodotto sarà soggetto al prodotto ricevuto. Vi preghiamo di perdonarci se non vi informeremo di nuovo se ci sono aggiornamenti tecnologici o software sul nostro prodotto.




PRIMA DI INIZIARE, ALCUNI SUGGERIMENTI

		
<p>Due persone che si assemblano farà l'assemblea processo molto più semplice!</p>	<p>Durante l'assemblea, i bambini dovrebbe essere tenuto lontano da il prodotto a causa del possibile rischio di lesioni.</p>	<p>Non utilizzare questo articolo se tutti i componenti sono mancanti o danneggiati.</p>

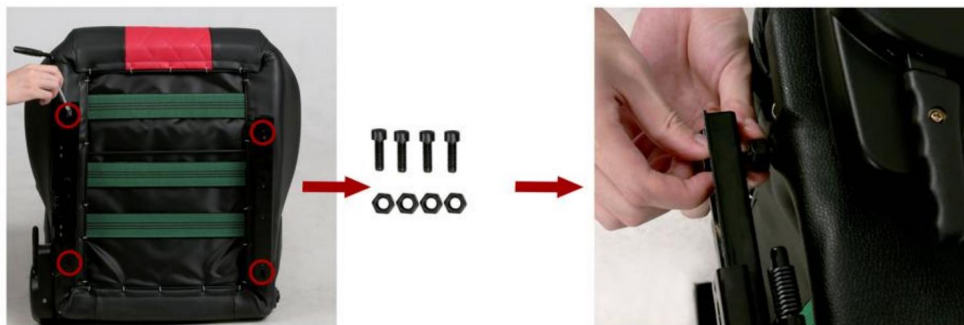
ELENCO PARAMETRI

Modello	quantità	Dimensioni/materiale	immagine
Corsa regolabile sedile/ H-8005	2	pelle	
Corsa regolabile sedile/ H-8010B	2	pelle	
Corsa regolabile sedile/ H-8005B	2	pelle	
Corsa regolabile sedile/ H-8010	2	stoffa	

ELENCO DEI PEZZI

Nome	Immagine	Quantità
Scivoli del sedile		1
Chiave a brugola/M8		1
Vite/M8		4

ISTRUZIONI



Installare lo slider con la chiave M8 Alien. Ci sono quattro fori nella parte inferiore dello sedile. Usa la vite per fissarlo.

Operazione1

Operazione2

Operazione3



Inclinare con cautela il sedile in posizione verticale.



SCHIENALE RECLINABILE

Tirare completamente la leva e inclinarsi lentamente all'indietro finché lo schienale non raggiunge l'angolazione desiderata. Quindi riportare lentamente la leva nella posizione di partenza posizione. Assicurarsi che la leva si blocchi nuovamente in posizione.



Premere la leva di regolazione per spostare il cursore avanti o indietro.

Produttore: Shanghaimuxinmuyeyouxiangongsi

Indirizzo: Shuangchenglu 803nong11hao1602A-1609shi, baoshanqu, shanghai
200000 NC.

Importato in AUS: SIHAO PTY LTD. 1 ROKEVA STREETEASTWOOD NSW 2122
Australia

Importato negli USA: Sanven Technology Ltd. Suite 250, 9166 Anaheim Place, Rancho
Cucamonga, CA 91730



CONSULENZA YH LIMITATA.

C/O YH Consulting Limited Ufficio 147, Centurion
Casa, London Road, Staines-upon-Thames, Surrey,
TW18 4AX



E-CrossStu GmbH

Mainzer Landstr.69,
60329 Francoforte sul Meno.

VEVOR®

TOUGH TOOLS, HALF PRICE

Supporto tecnico e certificato di garanzia
elettronica www.vevor.com/support

VEVOR[®]

TOUGH TOOLS, HALF PRICE

Soporte técnico y certificado de garantía electrónica www.vevor.com/support

ASIENTO DE CARRERAS AJUSTABLE

MODELO: H-8005/H-8010B/H-8005B/H-8010

Seguimos comprometidos a brindarle herramientas a precios competitivos.

"Ahorre la mitad", "mitad de precio" o cualquier otra expresión similar que utilicemos solo representa una estimación del ahorro que podría obtener al comprar ciertas herramientas con nosotros en comparación con las principales marcas y no necesariamente significa que cubra todas las categorías de herramientas que ofrecemos. Le recordamos que, al realizar un pedido con nosotros, verifique cuidadosamente si realmente está ahorrando la mitad en comparación con las principales marcas.

VEVOR®

AJUSTABLE ASIENTO DE CARRERAS

Modelo: H-8005/H-8010B/H-8005B/H-8010






¿NECESITA AYUDA? ¡CONTÁCTENOS!

¿Tiene preguntas sobre el producto? ¿Necesita asistencia técnica? No dude en ponerse en contacto con nosotros:

Soporte técnico y certificado de garantía
electrónica www.vevor.com/support

Estas son las instrucciones originales, lea atentamente todas las instrucciones del manual antes de utilizar el producto. VEVOR se reserva una interpretación clara de nuestro manual de usuario. La apariencia del producto estará sujeta al producto que recibió. Perdónenos por no informarle nuevamente si hay actualizaciones de tecnología o software en nuestro producto.




ANTES DE COMENZAR, ALGUNOS CONSEJOS

		
<p>Dos personas reuniéndose hará la asamblea ¡Proceso mucho más fácil!</p>	<p>Durante la asamblea, los niños Debe mantenerse alejado de El producto debido a la Posible riesgo de lesiones.</p>	<p>No utilice este artículo si cualquier componente es Falta o dañado.</p>

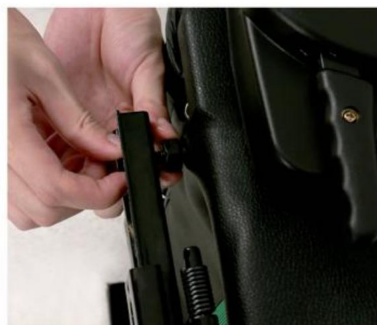
LISTA DE PARÁMETROS

Modelo	cantidad	Tamaño/material	imagen
Carreras ajustables asiento/ H-8005	2	cuero	
Carreras ajustables asiento/ H-8010B	2	cuero	
Carreras ajustables asiento/ H-8005B	2	cuero	
Carreras ajustables asiento/ H-8010	2	paño	

LISTA DE PIEZAS

Nombre	Imagen	Cantidad
Toboganes de asiento		1
Llave Allen/M8		1
Tornillo/M8		4

INSTRUCCIONES



Instale el control deslizante con la llave Allen M8. Hay cuatro orificios en la parte inferior de la Asiento. Utilice el tornillo para fijarlo.

Operación 1

Operación 2

Operación 3



Incline con cuidado el asiento a una posición vertical.



RECLINACIÓN DEL RESPALDO

Tire completamente de la palanca e inclínese hacia atrás lentamente. hasta que el respaldo esté en el ángulo deseado.

Luego, regrese lentamente la palanca a su posición inicial. posición. Asegúrese de que la palanca vuelva a bloquearse en su lugar.



Presione la palanca de ajuste para mover el deslizador hacia adelante o hacia atrás.

Fabricante: Shanghaimuxinmuyeyouxiangongsi

Dirección: Shuangchenglu 803nong11hao1602A-1609shi, baoshanqu, shanghai
200000 MN.

Importado a Australia: SIHAO PTY LTD. 1 ROKEVA STREETEASTWOOD NSW 2122
Australia

Importado a EE. UU.: Sanven Technology Ltd. Suite 250, 9166 Anaheim Place, Rancho
Cucamonga, CA 91730



YH CONSULTING LIMITADA.

C/O YH Consulting Limited Oficina 147, Centurion
Casa, London Road, Staines-upon-Thames, Surrey,
TW18 4AX



E-CrossStu GmbH

Mainzer Landstr.69,
60329 Fráncfort del Meno.

VEVOR®

TOUGH TOOLS, HALF PRICE

Soporte técnico y certificado de garantía
electrónica www.vevor.com/support

VEVOR®

TOUGH TOOLS, HALF PRICE

Wsparcie techniczne i certyfikat gwarancji elektronicznej www.vevor.com/support

REGULOWANY SIEDZENIE WYŚCIGOWE MODEL: H-8005/H-8010B/H-8005B/H-8010

Nadal staramy się oferować Państwu narzędzia w konkurencyjnych cenach. „Oszczędź połowę”, „Połowa ceny” lub inne podobne wyrażenia używane przez nas stanowią jedynie szacunkowe oszczędności, jakie możesz uzyskać, kupując u nas określone narzędzia w porównaniu z głównymi markami i niekoniecznie oznaczają one objęcie wszystkich kategorii narzędzi oferowanych przez nas. Uprzejmie przypominamy, aby dokładnie sprawdzić, czy składając u nas zamówienie faktycznie oszczędzasz połowę w porównaniu z głównymi markami.

VEVOR®

NASTAWNY SIEDZENIE WYŚCIGOWE

Modele: H-8005/H-8010B/H-8005B/H-8010






POTRZEBUJESZ POMOCY? SKONTAKTUJ SIĘ Z NAMI!

Masz pytania dotyczące produktu? Potrzebujesz wsparcia technicznego? Skontaktuj się z nami:





Wsparcie techniczne i certyfikat gwarancji
elektronicznej www.vevor.com/support

To jest oryginalna instrukcja, przed użyciem należy uważnie przeczytać wszystkie instrukcje. VEVOR zastrzega sobie jasną interpretację naszej instrukcji obsługi. Wygląd produktu będzie zależał od produktu, który otrzymałeś. Prosimy o wybaczenie, że nie poinformujemy Cię ponownie, jeśli w naszym produkcie pojawią się jakiegokolwiek aktualizacje technologiczne lub oprogramowania.




ZANIM ZACZNIESZ, KILKA WSKAZÓWEK

		
Dwie osoby montujące zorganizuje montaż proces stał się o wiele łatwiejszy!	Podczas montażu dzieci należy trzymać z dala od Produktu ze względu na możliwe ryzyko obrażeń.	Nie używaj tego przedmiotu, jeśli jakiegokolwiek komponenty są Brakujące lub uszkodzone.

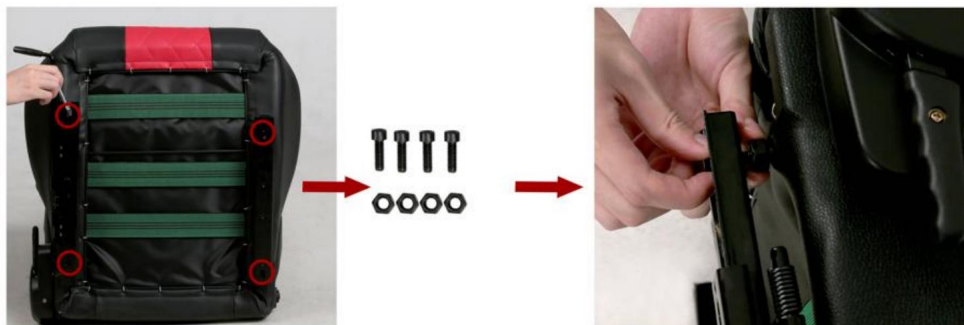
LISTA PARAMETRÓW

Model	kwota	Rozmiar/materiał	zdjęcie
Regulowane wyścigi siedzisko/ H-8005	2	skóra	
Regulowane wyścigi siedzisko/ H-8010B	2	skóra	
Regulowane wyścigi siedzisko/ H-8005B	2	skóra	
Regulowane wyścigi siedzisko/ H-8010	2	płótno	

LISTA CZĘŚCI

Nazwa	Zdjęcie	Ilość
Ślizgi do siedzenia		1
Klucz imbusowy/M8		1
Śruba/M8		4

INSTRUKCJE



Zamontuj suwak za pomocą klucza imbusowego M8. Na dole znajdują się cztery otwory. siedzenie. Użyj śruby, aby je zamocować.

Operacja 1

Operacja 2

Operacja 3



Ostrożnie odchyl siedzisko do pozycji pionowej.



ODCHYLENIE OPARCIA

Pociągnij dźwignię do góry i powoli odchyl się do tyłu aż oparcie znajdzie się pod pożądanym kątem. Następnie powoli przesun dźwignię do pozycji początkowej. Upewnij się, że dźwignia zablokuje się z powrotem na swoim miejscu.



Naciśnij dźwignię regulacyjną, aby przesunąć suwak do przodu lub do tyłu.

Producent: Shanghaimuxinmuyeyouxiangongsi

Adres: Shuangchenglu 803nong11hao1602A-1609shi, baoshanqu, Szanghaj
200000 CN.

Importowane do AUS: SIHAO PTY LTD. 1 ROKEVA STREETEASTWOOD NSW 2122
Australia

Importowane do USA: Sanven Technology Ltd. Suite 250, 9166 Anaheim Place, Rancho
Cucamonga, CA 91730



YH CONSULTING LIMITED.

C/O YH Consulting Limited Biuro 147, Centurion
Dom, London Road, Staines-upon-Thames, Surrey,
TW18 4AX



E-CrossStu GmbH

Mainzer Landstr.69,
60329 Frankfurt nad Menem.

VEVOR®

TOUGH TOOLS, HALF PRICE

Wsparcie techniczne i certyfikat gwarancji
elektronicznej www.vevor.com/support

VEVOR[®]

TOUGH TOOLS, HALF PRICE

Technische ondersteuning en e-garantiecertificaat www.vevor.com/support

VERSTELBARE RACEZIT

MODEL: H-8005/H-8010B/H-8005B/H-8010

Wij streven er voortdurend naar om u gereedschappen tegen concurrerende prijzen te leveren.

"Save Half", "Half Price" of andere soortgelijke uitdrukkingen die wij gebruiken, geven alleen een schatting van de besparingen die u kunt behalen door bepaalde gereedschappen bij ons te kopen in vergelijking met de grote topmerken en betekent niet noodzakelijkerwijs dat alle categorieën gereedschappen die wij aanbieden, worden gedekt. Wij herinneren u eraan om zorgvuldig te controleren of u daadwerkelijk de helft bespaart in vergelijking met de grote topmerken wanneer u een bestelling bij ons plaatst.

VEVOR[®]

VERSTELBAAR RACE STOEL

Model: H-8005/H-8010B/H-8005B/H-8010



HULP NODIG? NEEM CONTACT MET ONS OP!

Heeft u vragen over het product? Heeft u technische ondersteuning nodig? Neem dan gerust contact met ons op:

**Technische ondersteuning en e-
garantiecertificaat www.vevor.com/support**



Dit is de originele instructie, lees alle handleidingen zorgvuldig door voordat u het product gebruikt. VEVOR behoudt zich een duidelijke interpretatie van onze gebruikershandleiding voor.

Het uiterlijk van het product is afhankelijk van het product dat u hebt ontvangen. Vergeef ons dat we u niet opnieuw zullen informeren als er technologie- of software-updates voor ons product zijn.




VOORDAT U BEGINT, EEN PAAR WAT U MOET WETEN

		
Twee mensen verzamelen zal de montage maken veel gemakkelijker!	Tijdens de montage, kinderen moet uit de buurt worden gehouden van het product als gevolg van de mogelijk risico op letsel.	Gebruik dit artikel niet als alle componenten zijn ontbrekend of beschadigd.

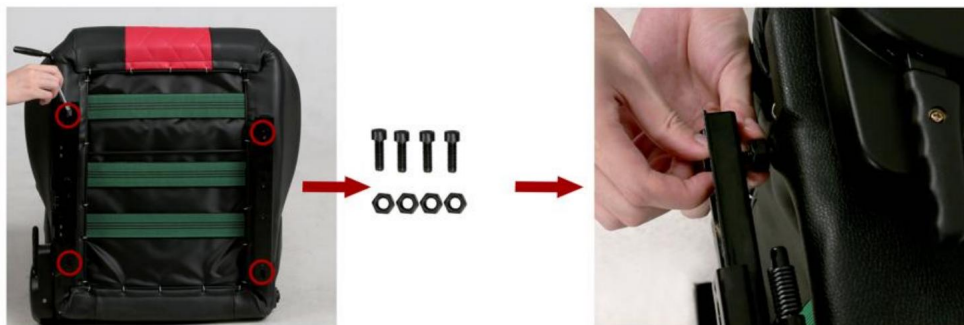
PARAMETERLIJST

Model	hoeveelheid	Maat/materiaal	afbeelding
Verstelbare race stoel/ H-8005	2	leer	
Verstelbare race stoel/ H-8010B	2	leer	
Verstelbare race stoel/ H-8005B	2	leer	
Verstelbare race stoel/ H-8010	2	lap	

ONDERDELENLIJST

Naam	Afbeelding	Hoeveelheid
Stoel schuift		1
Inbussleutel/M8		1
Schroef/M8		4

INSTRUCTIES

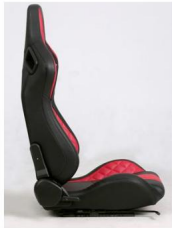


Installeer de slider met de M8 Allen-sleutel. Er zitten vier gaten in de onderkant van de zitting. Gebruik de schroef om deze te bevestigen.

Bediening1

Operatie2

Operatie3



Kantel de stoel voorzichtig rechtop.



RUGLEUNING VERSTELBAAR

Trek de hendel helemaal omhoog en leun langzaam naar achteren totdat de rugleuning de gewenste hoek heeft.

Breng de hendel vervolgens langzaam terug naar de beginpositie. Zorg ervoor dat de hendel weer op zijn plaats vergrendelt.



Druk op de verstelhendel om de schuifregelaar vooruit of achteruit.

Fabrikant: Shanghaimuxinmuyeyouxiangongsi

Adres: Shuangchenglu 803nong11hao1602A-1609shi, baoshanqu, shanghai
200000 CN.

Geïmporteerd naar AUS: SIHAO PTY LTD. 1 ROKEVA STREETEASTWOOD NSW 2122
Australië

Geïmporteerd naar de VS: Sanven Technology Ltd. Suite 250, 9166 Anaheim Place, Rancho
Cucamonga, CA 91730



YH CONSULTING LIMITED.

C/O YH Consulting Limited Kantoor 147, Centurion
Huis, London Road, Staines-upon-Thames, Surrey,
TW18 4AX



E-CrossStu GmbH

Mainzer Landstr.69,
60329 Frankfurt am Main.

VEVOR®

TOUGH TOOLS, HALF PRICE

Technische ondersteuning en e-
garantiecertificaat www.vevor.com/support

VEVOR[®]

TOUGH TOOLS, HALF PRICE

Teknisk support och e-garanticertifikat www.vevor.com/support

JUSTERBAR RACINGSÄTTE

MODELL: H-8005/H-8010B/H-8005B/H-8010

Vi fortsätter att vara engagerade i att ge dig verktyg till konkurrenskraftiga priser. "Spara hälften", "halva priset" eller andra liknande uttryck som används av oss representerar bara en uppskattning av besparingar du kan dra nytta av att köpa vissa verktyg hos oss jämfört med de stora toppmärkena och betyder inte nödvändigtvis att täcka alla kategorier av verktyg som erbjuds av oss. Du påminns vänligen om att noggrant kontrollera när du gör en beställning hos oss om du faktiskt sparar hälften i jämförelse med de främsta stora varumärkena.

VEVOR®

JUSTERBAR RACING-SÄTTE

Modell: H-8005/H-8010B/H-8005B/H-8010



BEHÖVER HJÄLP? KONTAKTA OSS!

Har du produktfrågor? Behöver du teknisk support? Kontakta oss gärna:





Teknisk support och e-garanticertifikat
www.vevor.com/support

Detta är den ursprungliga instruktionen, läs alla instruktioner noggrant innan du använder den. VEVOR reserverar sig för en tydlig tolkning av vår användarmanual. Utseendet på produkten är beroende av den produkt du fått. Ursäkta oss att vi inte kommer att informera dig igen om det finns någon teknik eller mjukvaruuppdateringar på vår produkt.



INNAN DU KOMMER IGÅNG, NÅGRA PUNKTER

		
Två personer samlas kommer att göra monteringen processen mycket lättare!	Under montering, barn bör hållas borta från produkten på grund av möjlig risk för skada.	Använd inte denna artikel om alla komponenter är saknas eller är skadad.

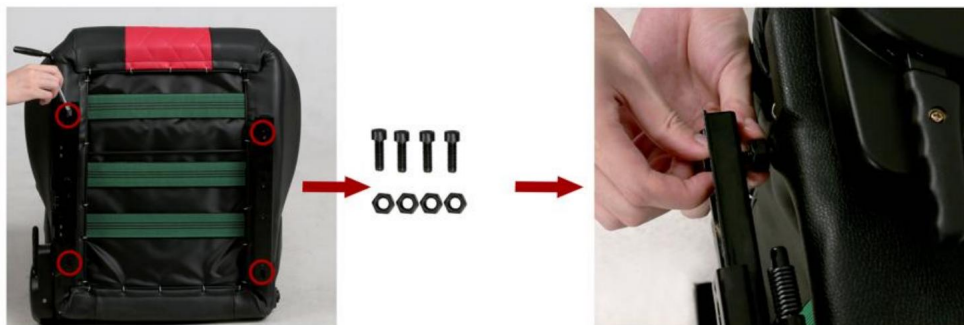
PARAMETERLISTA

Modell	belopp	Storlek/material	bild
Justerbar racing säte/ H-8005	2	läder	
Justerbar racing säte/ H-8010B	2	läder	
Justerbar racing säte/ H-8005B	2	läder	
Justerbar racing säte/ H-8010	2	trasa	

DELLISTA

Namn	Bild	Kvantitet
Sittrutschbanor		1
Insexnyckel/M8		1
Skruv/M8		4

INSTRUKTIONER



Installera skjutreglaget med M8 Alien-nyckeln. Det finns fyra hål i botten av den plats. Använd skruven för att fixa den.

Drift 1

Operation 2

Operation 3



Luta försiktigt sätet till upprätt läge.



RYGGSTÖD LIGGANDE

Dra upp spaken helt och luta dig långsamt bakåt tills ryggstödet är i önskad vinkel.

För sedan långsamt tillbaka spaken till start placera. Se till att spaken låses tillbaka på plats.



Tryck på justeringsspaken för att flytta reglaget framåt eller bakåt.

Tillverkare: Shanghaimuxinmuyeyouxiangongsi

Adress: Shuangchenglu 803nong11hao1602A-1609shi, baoshanqu, shanghai
200 000 CN.

Importerad till AUS: SIHAO PTY LTD. 1 ROKEVA STREETEASTWOOD NSW 2122
Australien

Importerad till USA: Sanven Technology Ltd. Suite 250, 9166 Anaheim Place, Rancho
Cucamonga, CA 91730



YH CONSULTING LIMITED.

C/O YH Consulting Limited Office 147, Centurion
House, London Road, Staines-upon-Thames, Surrey,
TW18 4AX



E-CrossStu GmbH

Mainzer Landstr.69,
60329 Frankfurt am Main.

VEVOR®

TOUGH TOOLS, HALF PRICE

Teknisk support och e-garanticertifikat

www.vevor.com/support