

# **VEVOR<sup>®</sup>**

**TOUGH TOOLS, HALF PRICE**

Technical Support and E-Warranty Certificate [www.vevor.com/support](http://www.vevor.com/support)

## **CAMP GRILL USER MANUAL**

We continue to be committed to provide you tools with competitive price.

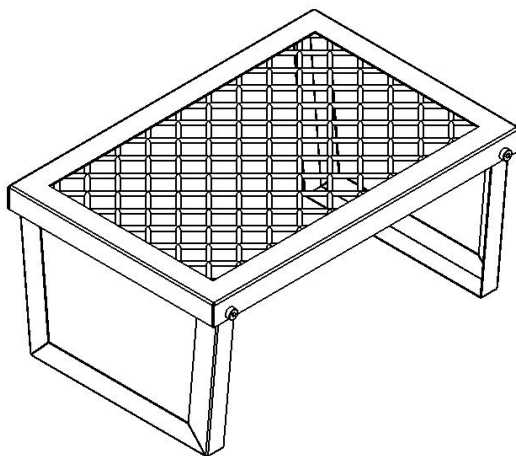
"Save Half", "Half Price" or any other similar expressions used by us only represents an estimate of savings you might benefit from buying certain tools with us compared to the major top brands and does not necessarily mean to cover all categories of tools offered by us. You are kindly reminded to verify carefully when you are placing an order with us if you are actually saving half in comparison with the top major brands.

# VEVOR®

TOUGH TOOLS, HALF PRICE

## CAMP GRILL

MODEL: JY-ZDKJ-01



### NEED HELP? CONTACT US!

Have product questions? Need technical support? Please feel free to contact us:

 [CustomerService@vevor.com](mailto:CustomerService@vevor.com)

This is the original instruction, please read all manual instructions carefully before operating. VEVOR reserves a clear interpretation of our user manual. The appearance of the product shall be subject to the product you received. Please forgive us that we won't inform you again if there are any technology or software updates on our product.

## IMPORTANT SAFEGUARDS

Thank you for using this product. In order to make sure that you can operate the machine correctly, read this instruction carefully before operation and keep it properly for future reference. Please be sure to read the precautions and safety rules in this page to ensure your safe use.

This manual will outline safety warnings and precautions, operating, maintenance and cleaning. The warnings and instructions reviewed in this manual cannot cover all possible conditions and situations that may occur. Caution and common sense are not built into this product, since we believe that the uses will comply with these codes.

**Please read ALL the instructions before using your machine.**

1. **Do NOT** let children and minors get close to or touch the machine.
2. **Do NOT** touch the hot surface directly with your hands. Always operate with handle or knob.
3. **Do NOT** immerse the appliance in water or any other liquid.
4. Cool down the HOT parts before operation.
5. Using any accessories or attachments that are not provided or recommended by the manufacturer may cause injury.
6. KEEP IT OUT OF CHILDREN'S REACH.
7. Extreme caution must be taken when moving an appliance containing hot oil or other hot liquids.
8. Children shall not play with the machine alone. Cleaning and user maintenance shall not be made by children without supervision.
9. The barbeque must never be left unattended during operation or cleaning.

10. The barbeque should be located in an open area with good ventilation, away from trees and fences.

11. While every effort has been made in the manufacture of your barbeque to remove any sharp edge, you should handle all components with care in order to avoid accidental injury.

12. Keep fire extinguisher within safe and accessible distance and make sure those operating the barbeque are trained to use it.

13. Keep away from flammable material and fluids such as petroleum, alcohol, diesel fuel, kerosene and charcoal lighter fluid or vehicles while in use. Do not use these materials to light or relight also.

14. **DO NOT** use the barbeque in high wind.

15. **Do NOT** overload or use this barbeque to burn leaves, household waste, or paper.

16. **DO NOT** wear loose clothing, and ensure that long hair is tied back when around the barbeque when it is hot or in use.

17. **DO NOT** use this product as a furnace.

18. **DO NOT** cook before the charcoal has a coating of ash.

19. Ensure the product has a minimum of 2 meters overhead clearance and has a minimum of 2 m clearance from other surrounding items.

20. **NEVER** leave a burning fire unattended.



**WARNING!** This product rotisserie grill will become very hot, do not move it during operation.

**WARNING!** Keep children and pets away.

**WARNING!** In case of the danger of carbon monoxide poisoning, do not use the product rotisserie grill indoors.

**WARNING!** Do not use the barbecue in a confined and/or habitable space e.g. houses, tents, caravans, motor homes, boats.

**WARNING!** Remove all packaging materials and keep them for future use. Packaging materials are not a toy.

**WARNING!** Don't let children play with the packaging materials. If they swallow the packaging materials, they will suffocate!

**WARNING!** Keep children and pets away. Children must not operate or play near this barbecue.

**WARNING!** Failure to follow instructions could result in death, serious bodily injury and/or property loss.

**WARNING!** Do not extinguish with water as this may damage the barbecue.

**ATTENTION!** Always wear gloves when adjusting the grill, the handles of the grill can become very hot during the grilling process.

**IMPORTANT!** Do not pour water into the product while it is still hot.

**ATTENTION AGAIN!**

**This article is intended for outdoor use. Do NOT use indoors!**

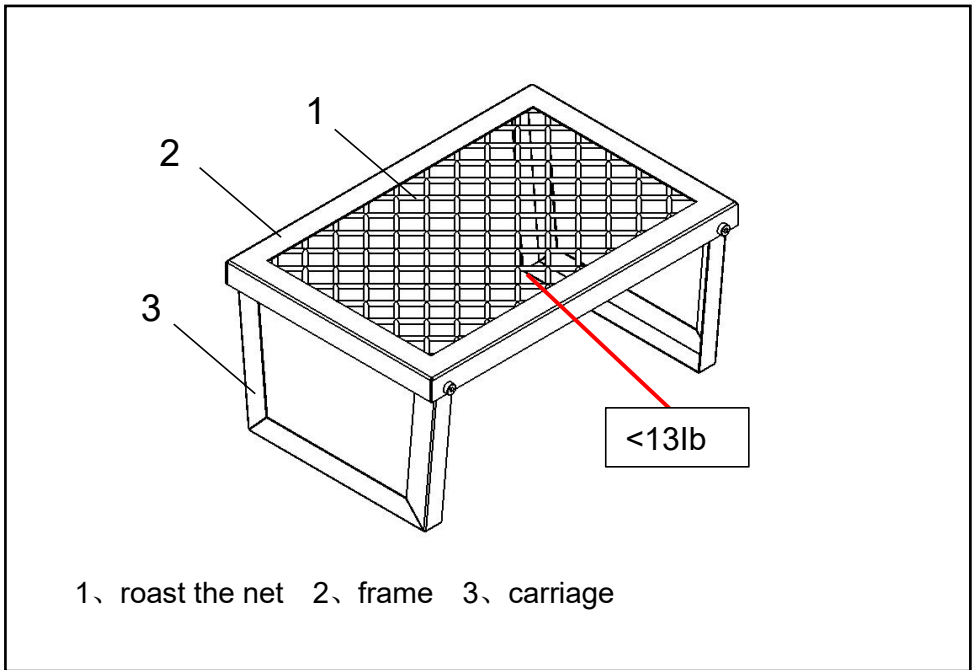
**Whilst every care is taken in the manufacture of this product, care must be taken during assembly in case sharp edges are present.**

**Direct barbecue food is not recommended, you need to fry the food on the pan.**

# PRODUCT PARAMETERS

Model	Product Size/in	Equipped with storage bags
JY-ZDKJ-01	18×12	

## Explosion Diagram



## Cleaning

1. Allow the camp grill to become completely cold .
- 2.Can be cleaned using a dishcloth, warm water and a commercial detergent. Avoid using abrasive cleaners, and wire wool and brushes as these may scratch the surface.

**VEVOR<sup>®</sup>**

**TOUGH TOOLS, HALF PRICE**

**Support and E-Warranty Certificate [www.vevor.com/support](http://www.vevor.com/support)**

# **VEVOR<sup>®</sup>**

**TOUGH TOOLS, HALF PRICE**

Techniczny Wsparcie i certyfikat gwarancji elektronicznej [www.vevor.com/support](http://www.vevor.com/support)

## **GRILL KEMPINGOWY INSTRUKCJA OBSŁUGI**

We continue to be committed to provide you tools with competitive price.

"Save Half", "Half Price" or any other similar expressions used by us only represents an estimate of savings you might benefit from buying certain tools with us compared to the major top brands and does not necessarily mean to cover all categories of tools offered by us. You are kindly reminded to verify carefully when you are placing an order with us if you are actually saving half in comparison with the top major brands.

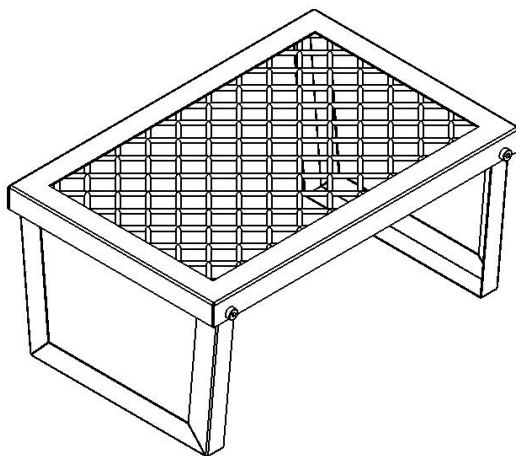


# VEVOR®

TOUGH TOOLS, HALF PRICE

## CAMP GRILL

MODELE: JY-ZDKJ-01



### NEED HELP? CONTACT US!

Have product questions? Need technical support? Please feel free to contact us:

 [CustomerService@vevor.com](mailto:CustomerService@vevor.com)

This is the original instruction, please read all manual instructions carefully before operating. VEVOR reserves a clear interpretation of our user manual. The appearance of the product shall be subject to the product you received. Please forgive us that we won't inform you again if there are any technology or software updates on our product.

## IMPORTANT SAFEGUARDS

Dziękujemy za korzystanie z tego produktu. Aby mieć pewność, że możesz prawidłowo obsługiwać maszynę, przeczytaj uważnie tę instrukcję przed rozpoczęciem użytkowania i zachowaj ją w odpowiednim stanie do wykorzystania w przyszłości. Upewnij się, że przeczytałeś środki ostrożności i zasady bezpieczeństwa na tej stronie, aby zapewnić bezpieczne użytkowanie.

Niniejsza instrukcja zawiera ostrzeżenia i środki ostrożności dotyczące bezpieczeństwa, obsługi, konserwacji i czyszczenia. Ostrzeżenia i instrukcje omówione w niniejszej instrukcji nie mogą obejmować wszystkich możliwych warunków i sytuacji, które mogą wystąpić. Ostrożność i zdrowy rozsądek nie są wbudowane w ten produkt, ponieważ uważamy, że użytkownicy będą przestrzegać tych przepisów.

**Przed użyciem urządzenia należy przeczytać WSZYSTKIE instrukcje.**

1. **NIE pozwalaj** dzieciom i osobom niepełnoletnim zbliżać się do urządzenia lub go dotykać .
2. **NIE** dotykaj gorącej powierzchni bezpośrednio rękoma. Zawsze obsługuj za pomocą uchwytu lub **pokrętła** .
3. **NIE zanurzaj** urządzenia w wodzie ani żadnym innym płynie .
4. Przed rozpoczęciem użytkowania należy odczekać, aż GORAĆCE części zostaną schłodzone.
5. Stosowanie akcesoriów i elementów mocujących, które nie są dostarczone lub zalecane przez producenta, może spowodować obrażenia.
6. PRZECHOWYWAĆ W MIEJSCU NIEDOSTĘPNYM DLA DZIECI.
7. Należy zachować szczególną ostrożność podczas przenoszenia urządzenia zawierającego gorący olej lub inne gorące płyny.
8. Dzieci nie mogą bawić się maszyną same. Czyszczenie i konserwacja użytkownika nie mogą być wykonywane przez dzieci bez nadzoru.

9. Podczas korzystania z grilla lub jego czyszczenia nie wolno nigdy pozostawiać go bez nadzoru.

10. Grill powinien znajdować się na otwartej przestrzeni z dobrą wentylacją, z dala od drzew i ogrodzeń.

11. Chociaż w procesie produkcji grilla dołożono wszelkich starań, aby usunąć wszelkie ostre krawędzie, należy obchodzić się ze wszystkimi elementami ostrożnie, aby uniknąć przypadkowych obrażeń.

12. Przechowuj gaśnicę w bezpiecznej i łatwo dostępnej odległości oraz upewnij się, że osoby obsługujące grilla są przeszkolone w zakresie jej używania.

13. Trzymać z dala od materiałów łatwopalnych i płynów, takich jak ropa naftowa, alkohol, olej napędowy, nafta i węgiel drzewny, płyn do zapalniczek lub pojazdów podczas użytkowania. Nie używać tych materiałów do zapalania lub ponownego zapalania.

14. **NIE** używaj grilla przy silnym wietrze.

15. **NIE przeciążaj grilla ani nie** spalaj na nim liści, odpadów domowych lub papieru.

16. **NIE** zakładaj luźnych ubrań i pamiętaj, aby długie włosy były związane, gdy jesteś w pobliżu rozgrzanego lub używanego grilla.

17. **NIE WOLNO** używać tego produktu jako pieca.

18. **NIE** gotuj, dopóki węgiel drzewny nie pokryje się warstwą popiołu.

19. Upewnij się, że produkt znajduje się w odległości co najmniej 2 metrów nad głową i że jest oddalony o co najmniej 2 metry od otaczających go przedmiotów.

20. **NIGDY** nie pozostawiaj palącego się ognia bez nadzoru.



**OSTRZEŻENIE!** Ten produkt do grillowania na rożnie będzie bardzo gorący, nie przesuwaj go podczas pracy.

**OSTRZEŻENIE!** Trzymaj dzieci i zwierzęta domowe z daleka.

**UWAGA !** W razie niebezpieczeństwa zatrucia tlenkiem węgla nie należy używać grilla rożna wewnątrz pomieszczeń.

**UWAGA !** Nie należy używać grilla w przestrzeniach zamkniętych i/lub nadających się do zamieszkania, np. w domach, namiotach, przyczepach kempingowych, samochodach kempingowych, łodziach.

**UWAGA !** Usuń wszystkie materiały opakowaniowe i zachowaj je do wykorzystania w przyszłości. Materiały opakowaniowe nie są zabawką.

**UWAGA !** Nie pozwól dzieciom bawić się materiałami opakowaniowymi. Jeśli połkną materiały opakowaniowe, uduszą się!

**OSTRZEŻENIE !** Trzymaj dzieci i zwierzęta domowe z daleka. Dzieci nie mogą obsługiwać ani bawić się w pobliżu tego grilla.

**OSTRZEŻENIE !** Nieprzestrzeganie instrukcji może skutkować śmiercią, poważnymi obrażeniami ciała i/lub utratą mienia.

**OSTRZEŻENIE!** Nie gasić grilla wodą, gdyż może to spowodować jego uszkodzenie.

**UWAGA!** Zawsze zakładaj rękawice podczas regulacji grilla, uchwyty grilla mogą stać się bardzo gorące podczas grillowania.

**WAŻNE!** Nie wlewaj wody do produktu , gdy jest jeszcze gorący.

## UWAGA JESZCZE RAZ !

Ten artykuł jest przeznaczony do użytku na zewnątrz. **NIE** używać w pomieszczeniach!

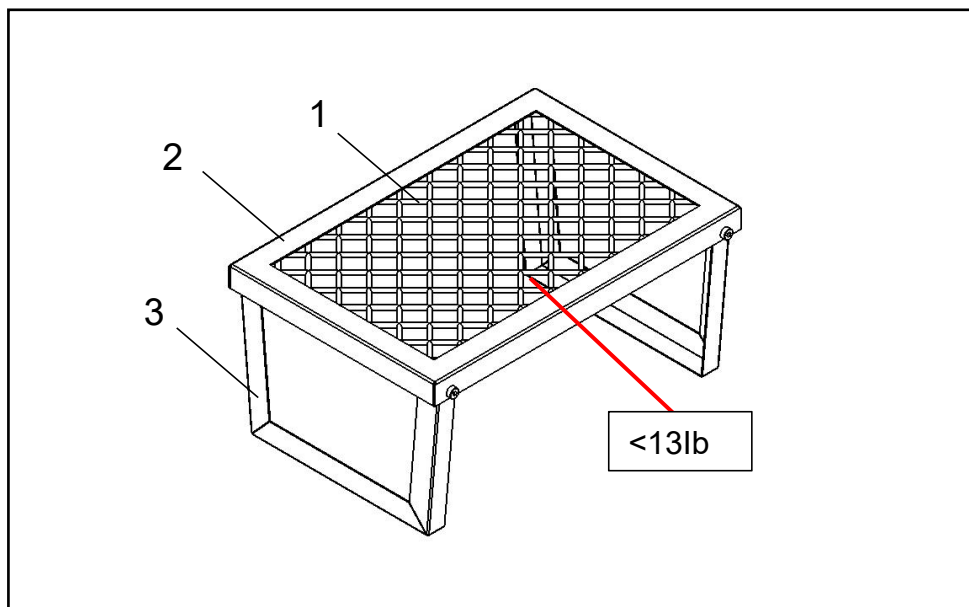
Chociaż podczas produkcji tego produktu zachowano najwyższą staranność, należy zachować ostrożność podczas montażu ze względu na obecność ostrych krawędzi.

Nie zaleca się bezpośredniego grillowania potraw, należy je najpierw usmażyć na patelni .

## PARAMETRY PRODUKTU

Model	Produkt Rozmiar /cal	Wyposażony w torby do przechowywania
JY-ZDKJ-01	18 × 12	

## Schemat wybuchu



1、 roast the net 2、 frame 3、 carriage

## **Czyszczenie**

1. Pozostaw grill kempingowy do całkowitego wystygnięcia.
2. Można czyścić za pomocą ściereczki, ciepłej wody i komercyjnego detergentu. Unikaj stosowania ściernych środków czyszczących, wełny drucianej i szczotek, ponieważ mogą one zarysować powierzchnię.

**VEVOR**<sup>®</sup>

**TOUGH TOOLS, HALF PRICE**

**Wsparcie i certyfikat gwarancji elektronicznej [www.vevor.com/support](http://www.vevor.com/support)**

# **VEVOR<sup>®</sup>**

**TOUGH TOOLS, HALF PRICE**

Technisch Support und E-Garantie-Zertifikat [www.vevor.com/support](http://www.vevor.com/support)

## **CAMP GRILL BENUTZERHANDBUCH**

We continue to be committed to provide you tools with competitive price.

"Save Half", "Half Price" or any other similar expressions used by us only represents an estimate of savings you might benefit from buying certain tools with us compared to the major top brands and does not necessarily mean to cover all categories of tools offered by us. You are kindly reminded to verify carefully when you are placing an order with us if you are actually saving half in comparison with the top major brands.

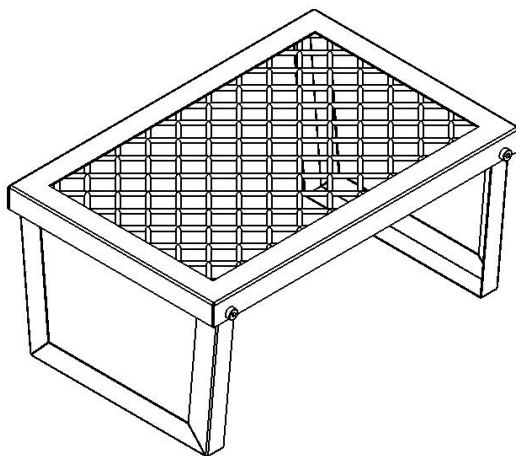


# VEVOR®

TOUGH TOOLS, HALF PRICE

## CAMP GRILL

MODELL: JY-ZDKJ-01



### NEED HELP? CONTACT US!

Have product questions? Need technical support? Please feel free to contact us:

 [CustomerService@vevor.com](mailto:CustomerService@vevor.com)

This is the original instruction, please read all manual instructions carefully before operating. VEVOR reserves a clear interpretation of our user manual. The appearance of the product shall be subject to the product you received. Please forgive us that we won't inform you again if there are any technology or software updates on our product.

## IMPORTANT SAFEGUARDS

Vielen Dank, dass Sie dieses Produkt verwenden. Um sicherzustellen, dass Sie die Maschine richtig bedienen können, lesen Sie diese Anleitung vor der Inbetriebnahme sorgfältig durch und bewahren Sie sie zum späteren Nachschlagen auf. Bitte lesen Sie unbedingt die Vorsichtsmaßnahmen und Sicherheitsregeln auf dieser Seite, um eine sichere Verwendung zu gewährleisten.

In diesem Handbuch werden Sicherheitswarnungen und Vorsichtsmaßnahmen sowie Bedienung, Wartung und Reinigung beschrieben. Die in diesem Handbuch enthaltenen Warnungen und Anweisungen können nicht alle möglichen Bedingungen und Situationen abdecken, die auftreten können. Vorsicht und gesunder Menschenverstand sind bei diesem Produkt nicht angebracht, da wir davon ausgehen, dass die Verwendung diesen Vorschriften entspricht.

**Bitte lesen Sie ALLE Anweisungen, bevor Sie Ihre Maschine verwenden.**

1. **Lassen** Sie Kinder und Jugendliche **NICHT in die Nähe** der Maschine kommen oder diese berühren.
2. **Berühren Sie** die heiße Oberfläche **NICHT** direkt mit den Händen. Bedienen Sie das Gerät immer mit dem Griff oder Knopf.
3. **Tauchen Sie das Gerät NICHT in** Wasser oder andere Flüssigkeiten.
4. Die heißen Teile vor dem Betrieb abkühlen lassen.
5. Die Verwendung von Zubehör oder Zusatzgeräten, die nicht vom Hersteller bereitgestellt oder empfohlen werden, kann zu Verletzungen führen.
6. Außerhalb der Reichweite von Kindern aufbewahren.
7. Beim Bewegen eines Geräts, das heißes Öl oder andere heiße Flüssigkeiten enthält, ist äußerste Vorsicht geboten.
8. Kinder dürfen nicht allein mit der Maschine spielen. Reinigung und Wartung dürfen nicht von Kindern ohne Aufsicht durchgeführt werden.

9. Der Grill darf während des Betriebs oder der Reinigung nie unbeaufsichtigt bleiben.

10. Der Grill sollte in einem offenen Bereich mit guter Belüftung und abseits von Bäumen und Zäunen aufgestellt werden.

11. Obwohl bei der Herstellung Ihres Grills größte Sorgfalt darauf verwendet wurde, scharfe Kanten zu vermeiden, sollten Sie mit allen Komponenten vorsichtig umgehen, um versehentliche Verletzungen zu vermeiden.

12. Bewahren Sie einen Feuerlöscher in sicherer und leicht zugänglicher Reichweite auf und stellen Sie sicher, dass die Grillpersonal in dessen Verwendung geschult ist.

13. Halten Sie das Gerät während des Betriebs von brennbaren Materialien und Flüssigkeiten wie Petroleum, Alkohol, Diesel, Kerosin, Grillanzünderflüssigkeit oder Fahrzeugen fern. Verwenden Sie diese Materialien auch nicht zum Anzünden oder Wiederanzünden.

14. Benutzen Sie den Grill **NICHT** bei starkem Wind.

15. Überladen **Sie den Grill NICHT** und verwenden Sie ihn NICHT zum Verbrennen von Blättern, Hausmüll oder Papier.

16. Tragen Sie **KEINE** weite Kleidung und binden Sie lange Haare zusammen, wenn Sie sich in der Nähe des heißen oder in Gebrauch befindlichen Grills aufhalten.

17. Verwenden Sie dieses Produkt NICHT als Ofen.

18. Kochen Sie NICHT, bevor die Holzkohle mit einer Ascheschicht bedeckt ist.

19. Stellen Sie sicher, dass das Produkt über eine Mindesthöhe von 2

Metern und einen Mindestabstand von 2 Metern zu anderen umliegenden Objekten verfügt.

20. Lassen Sie ein brennendes Feuer NIEMALS unbeaufsichtigt.



**WARNUNG!** Dieser Drehspießgrill wird sehr heiß. Bewegen Sie es während des Betriebs nicht.

**WARNUNG!** Halten Sie Kinder und Haustiere fern.

**WARNUNG !** Wegen der Gefahr einer Kohlenmonoxidvergiftung das Produkt Drehspießgrill nicht in Innenräumen verwenden.

**WARNUNG !** Verwenden Sie den Grill nicht in geschlossenen und/oder bewohnbaren Räumen, z. B. Häusern, Zelten, Wohnwagen, Wohnmobilen oder Booten.

**WARNUNG !** Entfernen Sie sämtliche Verpackungsmaterialien und bewahren Sie diese für die künftige Verwendung auf. Verpackungsmaterialien sind kein Spielzeug.

**WARNUNG !** Lassen Sie Kinder nicht mit Verpackungsmaterialien spielen. Bei Verschlucken der Verpackungsmaterialien besteht Erstickungsgefahr!

**WARNUNG !** Halten Sie Kinder und Haustiere fern. Kinder dürfen diesen Grill nicht bedienen oder in der Nähe spielen.

**WARNUNG !** Die Nichtbefolgung der Anweisungen kann zum Tod, zu schweren Körperverletzungen und/oder zu Sachschäden führen.

**WARNUNG!** Nicht mit Wasser löschen, da dies den Grill beschädigen kann.

**ACHTUNG!** Trage beim Einstellen des Grills unbedingt Handschuhe, die Griffe des Grills können während des Grillvorgangs sehr heiß werden.

**WICHTIG!** Gießen Sie kein Wasser in das Produkt , solange es noch heiß ist.

### **ACHTUNG NOCHMALS !**

**Dieser Artikel ist für den Außenbereich bestimmt. NICHT im Innenbereich verwenden!**

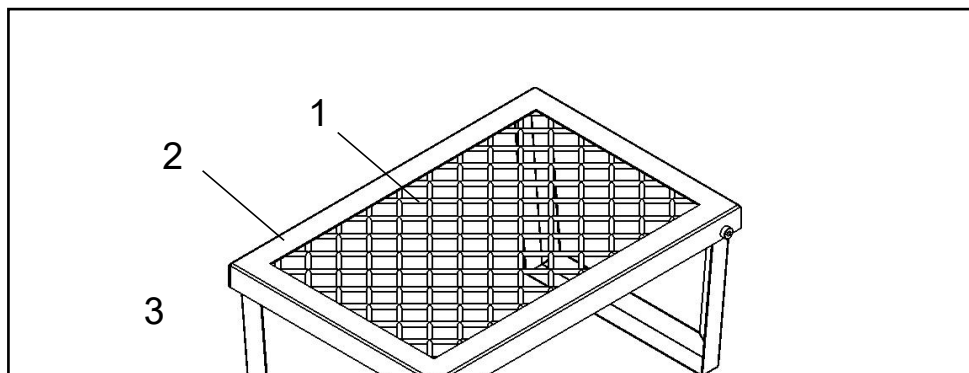
**Obwohl bei der Herstellung dieses Produkts größte Sorgfalt angewendet wird, muss bei der Montage auf scharfe Kanten geachtet werden.**

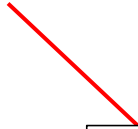
**Direktes Grillen von Speisen wird nicht empfohlen, Sie müssen die Speisen in der Pfanne braten .**

## **PRODUKTPARAMETER**

Modell	Produkt Größe /in	Ausgestattet mit Aufbewahrungstaschen
JY-ZDKJ-01	18 × 12	

## **Explosionsdiagramm**





<13lb

- 1、 roast the net
- 2、 frame
- 3、 carriage

## Reinigung

1. Lassen Sie den Campinggrill vollständig abkühlen.
2. Kann mit einem Geschirrtuch, warmem Wasser und einem handelsüblichen Reinigungsmittel gereinigt werden. Vermeiden Sie die Verwendung von Scheuermitteln sowie Stahlwolle und Bürsten, da diese die Oberfläche zerkratzen können.

**VEVOR**<sup>®</sup>

**TOUGH TOOLS, HALF PRICE**

**Support und E-Garantie-Zertifikat [www.vevor.com/support](http://www.vevor.com/support)**

# **VEVOR<sup>®</sup>**

**TOUGH TOOLS, HALF PRICE**

Technique Certificat d'assistance et de garantie électronique

[www.vevor.com/support](http://www.vevor.com/support)

## **GRILLADES DE CAMPING MANUEL D'UTILISATION**

We continue to be committed to provide you tools with competitive price.

"Save Half", "Half Price" or any other similar expressions used by us only represents an estimate of savings you might benefit from buying certain tools with us compared to the major top brands and does not necessarily mean to cover all categories of tools offered by us. You are kindly reminded to verify carefully when you are placing an order with us if you are actually saving half in comparison with the top major brands.

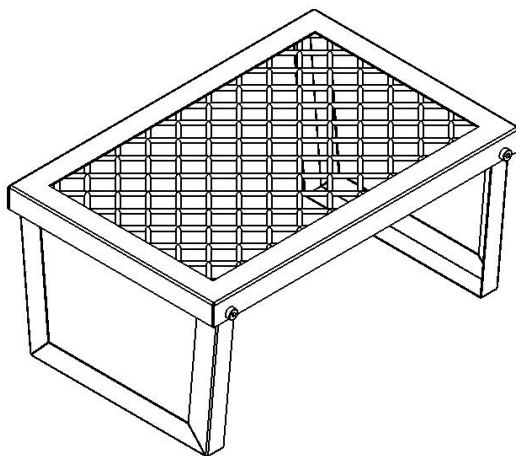


# VEVOR®

TOUGH TOOLS, HALF PRICE

## CAMP GRILL

MODÈLE : JY-ZDKJ-01



### NEED HELP? CONTACT US!

Have product questions? Need technical support? Please feel free to contact us:

 [CustomerService@vevor.com](mailto:CustomerService@vevor.com)

This is the original instruction, please read all manual instructions carefully before operating. VEVOR reserves a clear interpretation of our user manual. The appearance of the product shall be subject to the product you received. Please forgive us that we won't inform you again if there are any technology or software updates on our product.

## IMPORTANT SAFEGUARDS

Merci d'avoir utilisé ce produit. Afin de vous assurer que vous pouvez utiliser la machine correctement, lisez attentivement ces instructions avant de l'utiliser et conservez-les soigneusement pour référence ultérieure. Assurez-vous de lire les précautions et les règles de sécurité de cette page pour garantir une utilisation en toute sécurité.

Ce manuel décrit les avertissements et précautions de sécurité, le fonctionnement, l'entretien et le nettoyage. Les avertissements et instructions examinés dans ce manuel ne peuvent pas couvrir toutes les conditions et situations possibles qui peuvent se produire. La prudence et le bon sens ne sont pas intégrés dans ce produit, car nous pensons que les utilisations seront conformes à ces codes.

**Veillez lire TOUTES les instructions avant d'utiliser votre machine.**

1. **NE laissez PAS** les enfants et les mineurs s'approcher ou toucher la machine .
2. **NE touchez PAS** directement la surface chaude avec vos mains. Utilisez toujours la poignée ou le bouton .
3. **NE PAS immerger l' appareil dans l' eau ou** tout autre liquide.
4. Refroidissez les pièces CHAUDES avant l'opération.
5. L'utilisation d'accessoires ou de pièces jointes qui ne sont pas fournis ou recommandés par le fabricant peut entraîner des blessures.
6. GARDEZ-LE HORS DE PORTÉE DES ENFANTS.
7. Une extrême prudence doit être observée lors du déplacement d'un appareil contenant de l'huile chaude ou d'autres liquides chauds.
8. Les enfants ne doivent pas jouer seuls avec la machine. Le nettoyage et l'entretien de la machine ne doivent pas être effectués par des enfants sans surveillance.
9. Le barbecue ne doit jamais être laissé sans surveillance pendant son fonctionnement ou son nettoyage.

10. Le barbecue doit être placé dans un endroit ouvert et bien ventilé, loin des arbres et des clôtures.
11. Bien que tous les efforts aient été faits lors de la fabrication de votre barbecue pour éliminer tout bord tranchant, vous devez manipuler tous les composants avec précaution afin d'éviter toute blessure accidentelle.
12. Gardez l'extincteur à une distance sûre et accessible et assurez-vous que les personnes qui utilisent le barbecue sont formées à son utilisation.
13. Tenir à l'écart des matières et liquides inflammables tels que le pétrole, l'alcool, le carburant diesel, le kérosène et le liquide d'allumage du charbon de bois ou des véhicules pendant l'utilisation. N'utilisez pas ces matériaux pour allumer ou rallumer également.
14. **N'utilisez PAS** le barbecue en cas de vent fort.
15. **NE surchargez PAS** et n'utilisez PAS ce barbecue pour brûler des feuilles, des déchets ménagers ou du papier.
16. **NE PORTEZ PAS** de vêtements amples et assurez-vous que les cheveux longs sont attachés lorsque vous êtes à proximité du barbecue lorsqu'il est chaud ou lorsqu'il est utilisé.
17. N'utilisez PAS ce produit comme four.
18. **NE PAS** cuisiner avant que le charbon de bois ne soit recouvert de cendres.
19. Assurez-vous que le produit dispose d'une hauteur libre minimale de 2 mètres et d'un espace libre minimal de 2 m par rapport aux autres éléments environnants.
20. **NE JAMAIS** laisser un feu allumé sans surveillance.



**AVERTISSEMENT !** Ce produit de rôtisserie deviendra très chaud, ne le déplacez pas pendant le fonctionnement.

**ATTENTION !** Tenir les enfants et les animaux domestiques à l'écart.

**AVERTISSEMENT !** En cas de risque d'intoxication au monoxyde de carbone, n'utilisez pas le produit rôtissoire à l'intérieur.

**AVERTISSEMENT !** N'utilisez pas le barbecue dans un espace confiné et/ou habitable par exemple maisons, tentes, caravanes, camping-cars, bateaux.

**AVERTISSEMENT !** Retirez tous les matériaux d'emballage et conservez-les pour une utilisation ultérieure. Les matériaux d'emballage ne sont pas des jouets.

**AVERTISSEMENT !** Ne laissez pas les enfants jouer avec les matériaux d'emballage. S'ils avalent les matériaux d'emballage, ils risquent de s'étouffer !

**AVERTISSEMENT !** Tenez les enfants et les animaux domestiques éloignés. Les enfants ne doivent pas utiliser ou jouer à proximité de ce barbecue.

**AVERTISSEMENT !** Le non-respect des instructions peut entraîner la mort, des blessures corporelles graves et/ou la perte de biens.

**AVERTISSEMENT !** Ne pas éteindre avec de l'eau car cela pourrait endommager le barbecue.

**ATTENTION !** Portez toujours des gants lorsque vous réglez le gril, les poignées du gril peuvent devenir très chaudes pendant la cuisson.

**IMPORTANT !** Ne versez pas d'eau dans le produit lorsqu'il est encore chaud.

### **ENCORE ATTENTION !**

**Cet article est destiné à une utilisation en extérieur. NE PAS utiliser à l'intérieur !**

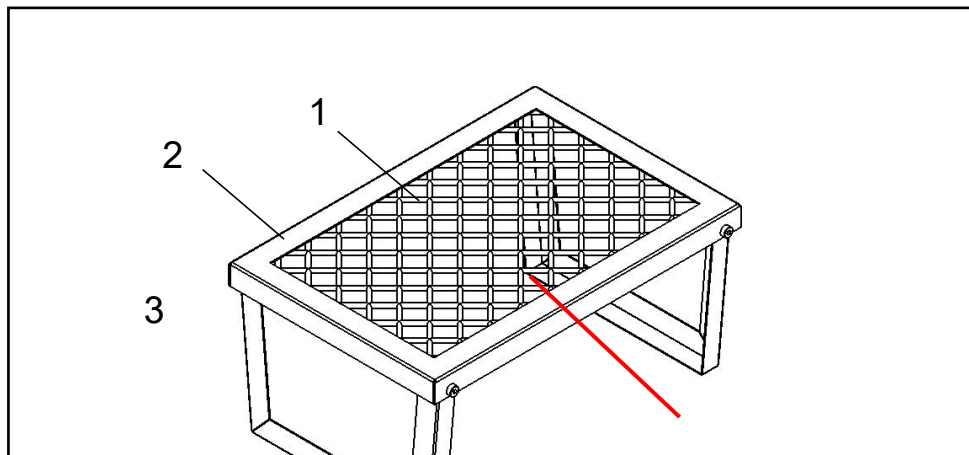
**Bien que le plus grand soin ait été apporté à la fabrication de ce produit, des précautions doivent être prises lors de l'assemblage en cas de présence d'arêtes vives.**

**Il n'est pas recommandé de faire griller directement les aliments au barbecue, il faut les faire frire à la poêle .**

## **PARAMÈTRES DU PRODUIT**

Modèle	Produit Taille /po	Equipé de sacs de rangement
JY-ZDKJ-01	18 × 12	

### **Diagramme d'explosion**





<13lb

1、 roast the net 2、 frame 3、 carriage

## Nettoyage

1. Laissez le gril de camping refroidir complètement.
2. Peut être nettoyé à l'aide d'un torchon, d'eau chaude et d'un détergent commercial. Évitez d'utiliser des nettoyants abrasifs, de la laine d'acier et des brosses, car ils peuvent rayer la surface.

**VEVOR**<sup>®</sup>

**TOUGH TOOLS, HALF PRICE**

**Certificat d'assistance et de garantie électronique [www.vevor.com/support](http://www.vevor.com/support)**

# **VEVOR<sup>®</sup>**

**TOUGH TOOLS, HALF PRICE**

Technisch Ondersteuning en E-garantiecertificaat [www.vevor.com/support](http://www.vevor.com/support)

## **KAMPEERGRILL**

### **GEBRUIKERSHANDLEIDING**

We continue to be committed to provide you tools with competitive price.

"Save Half", "Half Price" or any other similar expressions used by us only represents an estimate of savings you might benefit from buying certain tools with us compared to the major top brands and does not necessarily mean to cover all categories of tools offered by us. You are kindly reminded to verify carefully when you are placing an order with us if you are actually saving half in comparison with the top major brands.

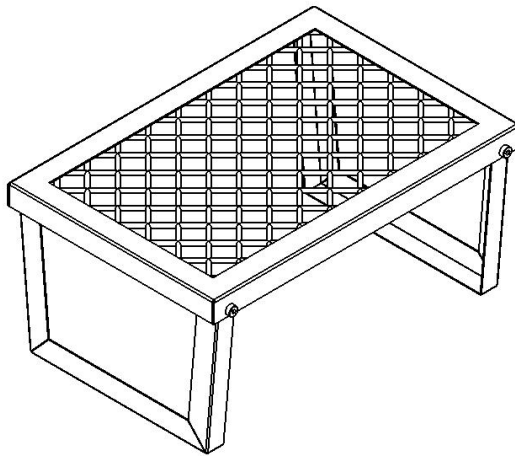


# VEVOR®

TOUGH TOOLS, HALF PRICE

## CAMP GRILL

MODEL: JY-ZDKJ-01



### NEED HELP? CONTACT US!

Have product questions? Need technical support? Please feel free to contact us:

 [CustomerService@vevor.com](mailto:CustomerService@vevor.com)

This is the original instruction, please read all manual instructions carefully before operating. VEVOR reserves a clear interpretation of our user manual. The appearance of the product shall be subject to the product you received. Please forgive us that we won't inform you again if there are any technology or software updates on our product.

## IMPORTANT SAFEGUARDS

Bedankt voor het gebruiken van dit product. Om er zeker van te zijn dat u de machine correct kunt bedienen, leest u deze instructie zorgvuldig door voordat u deze gebruikt en bewaart u deze voor toekomstig gebruik. Lees de voorzorgsmaatregelen en veiligheidsregels op deze pagina om uw veilige gebruik te garanderen.

Deze handleiding beschrijft veiligheidswaarschuwingen en voorzorgsmaatregelen, bediening, onderhoud en reiniging. De waarschuwingen en instructies die in deze handleiding worden besproken, kunnen niet alle mogelijke omstandigheden en situaties dekken die zich kunnen voordoen. Voorzichtigheid en gezond verstand zijn niet ingebouwd in dit product, omdat wij geloven dat het gebruik aan deze codes zal voldoen.

### **Lees ALLE instructies voordat u uw apparaat gebruikt.**

1. **Laat** kinderen en minderjarigen **NIET in de buurt van** de machine komen of deze aanraken.
2. Raak het hete oppervlak **NIET** rechtstreeks met uw handen aan. Bedien altijd met de hendel of knop .
3. **Dompel het apparaat NIET** onder in water of een andere vloeistof.
4. Laat de HETE onderdelen afkoelen voordat u het apparaat gebruikt.
5. Het gebruik van accessoires of hulpstukken die niet door de fabrikant zijn meegeleverd of aanbevolen, kan letsel veroorzaken.
6. HOUD HET BUITEN BEREIK VAN KINDEREN.
7. Wees uiterst voorzichtig bij het verplaatsen van een apparaat dat hete olie of andere hete vloeistoffen bevat.
8. Kinderen mogen niet alleen met de machine spelen. Reiniging en gebruikersonderhoud mogen niet door kinderen worden uitgevoerd zonder toezicht.
9. De barbecue mag nooit onbeheerd worden achtergelaten tijdens het

gebruik of schoonmaken.

10. De barbecue moet op een open plek met goede ventilatie worden geplaatst, uit de buurt van bomen en hekken.

11. Hoewel bij de productie van uw barbecue alles in het werk is gesteld om scherpe randen te verwijderen, dient u alle onderdelen met zorg te behandelen om onbedoeld letsel te voorkomen.

12. Zorg ervoor dat de brandblusser op een veilige en toegankelijke afstand staat en zorg ervoor dat de mensen die de barbecue bedienen, getraind zijn in het gebruik ervan.

13. Blijf uit de buurt van ontvlambare materialen en vloeistoffen zoals petroleum, alcohol, dieselbrandstof, kerosine en houtskoolaanstekervloeistof of voertuigen tijdens gebruik. Gebruik deze materialen ook niet om aan te steken of opnieuw aan te steken.

14. Gebruik de barbecue **NIET** bij harde wind.

15. Overbelast de barbecue **NIET en gebruik hem NIET** om bladeren, huishoudelijk afval of papier te verbranden.

16. **DRAAG GEEN** losse kleding en zorg ervoor dat lang haar vastgebonden is in de buurt van de barbecue wanneer deze heet is of in gebruik is.

17. Gebruik dit product **NIET** als oven.

18. Ga **NIET** koken voordat de houtskool een laagje as heeft.

19. Zorg ervoor dat het product minimaal 2 meter vrije ruimte heeft boven het product en minimaal 2 meter afstand heeft tot andere omringende voorwerpen.

20. Laat een brandend vuur **NOOIT** onbeheerd achter.



**WAARSCHUWING!** Dit product rotisserie grill zal zeer heet worden, doe Beweeg het niet tijdens het gebruik.

**WAARSCHUWING!** Houd kinderen en huisdieren uit de buurt.

**WAARSCHUWING !** Bij gevaar voor koolmonoxidevergiftiging mag u het product niet binnenshuis gebruiken.

**WAARSCHUWING !** Gebruik de barbecue niet in een afgesloten en/of bewoonbare ruimte, zoals huizen, tenten, caravans, campers of boten.

**WAARSCHUWING !** Verwijder alle verpakkingsmaterialen en bewaar ze voor toekomstig gebruik. Verpakkingsmaterialen zijn geen speelgoed.

**WAARSCHUWING !** Laat kinderen niet met de verpakkingsmaterialen spelen. Als ze de verpakkingsmaterialen inslikken, stikken ze!

**WAARSCHUWING !** Houd kinderen en huisdieren uit de buurt. Kinderen mogen deze barbecue niet bedienen of in de buurt ervan spelen.

**WAARSCHUWING !** Het niet opvolgen van de instructies kan leiden tot de dood, ernstig lichamelijk letsel en/of verlies van eigendommen.

**WAARSCHUWING!** Blus het vuur niet met water, want dit kan de barbecue beschadigen.

**LET OP!** Draag altijd handschoenen bij het verstellen van de grill, de handgrepen van de grill kunnen tijdens het grillen erg heet worden.

**BELANGRIJK!** Giet geen water in het product terwijl het nog heet is.

**WEER OPGELET !**

Dit artikel is bedoeld voor buitengebruik. NIET binnen gebruiken!

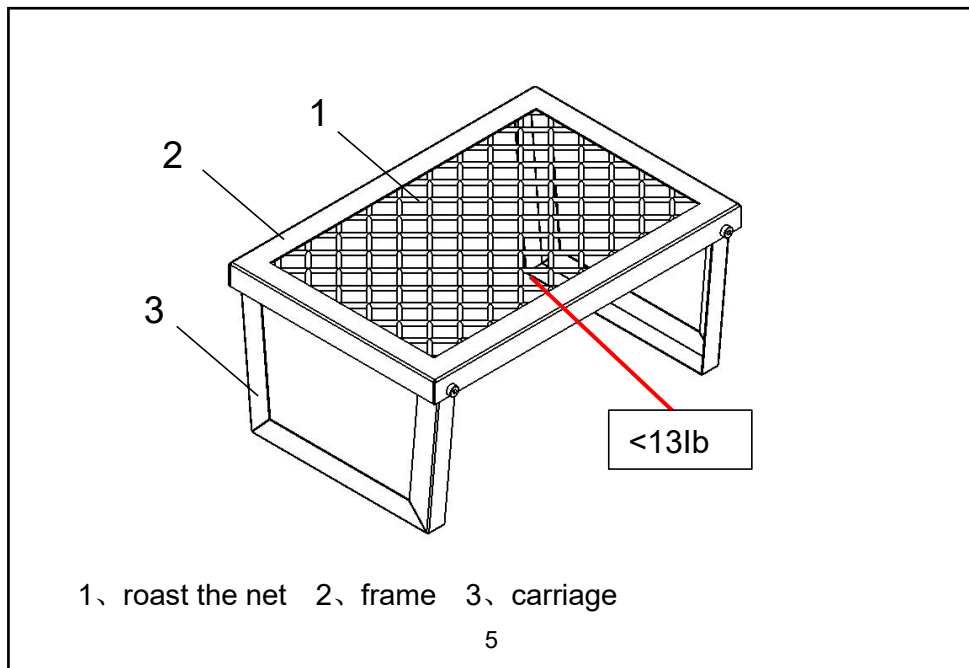
Hoewel dit product met de grootst mogelijke zorgvuldigheid is vervaardigd, dient u er tijdens de montage rekening mee te houden dat er geen scherpe randen aanwezig zijn.

Het is niet aan te raden om het eten direct op de barbecue te bereiden, u moet het eten in de pan bakken .

## PRODUCTPARAMETERS

Model	Product Grootte /in	Uitgerust met opbergzakken
JY-ZDKJ-01	18 × 12	

## Explosie Diagram



# Schoonmaak

1. Laat de kampeergrill volledig afkoelen.
2. Kan worden schoongemaakt met een vaatdoek, warm water en een commercieel schoonmaakmiddel. Vermijd het gebruik van schurende schoonmaakmiddelen, staalwol en borstels, omdat deze het oppervlak kunnen krassen.

**VEVOR**<sup>®</sup>

**TOUGH TOOLS, HALF PRICE**

Ondersteuning en E-garantiecertificaat [www.vevor.com/support](http://www.vevor.com/support)

# **VEVOR<sup>®</sup>**

**TOUGH TOOLS, HALF PRICE**

Teknisk Support och e-garanticertifikat [www.vevor.com/support](http://www.vevor.com/support)

## **LÄGERGRILL ANVÄNDARMANUAL**

We continue to be committed to provide you tools with competitive price.

"Save Half", "Half Price" or any other similar expressions used by us only represents an estimate of savings you might benefit from buying certain tools with us compared to the major top brands and does not necessarily mean to cover all categories of tools offered by us. You are kindly reminded to verify carefully when you are placing an order with us if you are actually saving half in comparison with the top major brands.

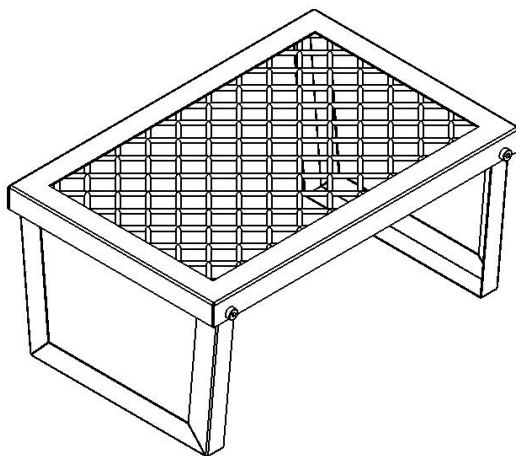


# VEVOR®

TOUGH TOOLS, HALF PRICE

## CAMP GRILL

MODELL: JY-ZDKJ-01



### NEED HELP? CONTACT US!

Have product questions? Need technical support? Please feel free to contact us:

 [CustomerService@vevor.com](mailto:CustomerService@vevor.com)

This is the original instruction, please read all manual instructions carefully before operating. VEVOR reserves a clear interpretation of our user manual. The appearance of the product shall be subject to the product you received. Please forgive us that we won't inform you again if there are any technology or software updates on our product.

## IMPORTANT SAFEGUARDS

Tack för att du använder den här produkten. För att försäkra dig om att du kan använda maskinen korrekt, läs denna instruktion noggrant före användning och förvara den på rätt sätt för framtida referens. Var noga med att läsa försiktighetsåtgärderna och säkerhetsreglerna på den här sidan för att säkerställa din säkra användning.

Denna handbok kommer att beskriva säkerhetsvarningar och försiktighetsåtgärder, drift, underhåll och rengöring. Varningarna och instruktionerna som granskas i denna handbok kan inte täcka alla möjliga tillstånd och situationer som kan uppstå. Försiktighet och sunt förnuft är inte inbyggt i denna produkt, eftersom vi tror att användningen kommer att följa dessa koder.

### **Läs ALLA instruktioner innan du använder din maskin.**

- 1 . **Låt INTE** barn och minderåriga komma nära eller röra vid maskinen.
- 2 . **Rör INTE den** heta ytan direkt med händerna. Använd alltid handtaget eller vred.
- 3 . **Sänk INTE** ner apparaten i vatten eller någon annan vätska.
- 4 . Kyl ner de VARMA delarna före användning.
- 5 . Användning av tillbehör eller tillbehör som inte tillhandahålls eller rekommenderas av tillverkaren kan orsaka skada.
- 6 . **FÖRVARA DEN UTOM BARN.**
- 7 . Extrem försiktighet måste iaktas när du flyttar en apparat som innehåller het olja eller andra heta vätskor.
- 8 . Barn får inte leka med maskinen ensamma. Rengöring och användarunderhåll får inte utföras av barn utan tillsyn.
- 9 . Grillen får aldrig lämnas utan tillsyn under drift eller rengöring.

10. Grillen bör placeras på ett öppet område med god ventilation, borta från träd och staket.
11. Även om alla ansträngningar har gjorts vid tillverkningen av din grill för att ta bort eventuella vassa kanter, bör du hantera alla komponenter varsamt för att undvika oavsiktlig skada.
12. Håll brandsläckaren inom säkert och tillgängligt avstånd och se till att de som använder grillen är utbildade i att använda den.
13. Håll borta från brandfarliga material och vätskor som petroleum, alkohol, dieselbränsle, fotogen och träkol tändvätska eller fordon under användning. Använd inte dessa material för att tända eller tända på nytt.
14. **ANVÄND INTE** grillen i stark vind.
15. Överbelasta eller **använd INTE denna** grill för att bränna löv, hushållsavfall eller papper.
16. **BÄR INTE** löst sittande kläder och se till att långt hår binds tillbaka när du är runt grillen när den är varm eller används.
17. **ANVÄND INTE** denna produkt som en ugn.
18. Laga **INTE** mat innan kolet har en beläggning av aska.
19. Se till att produkten har ett utrymme på minst 2 meter över huvudet och att det har ett utrymme på minst 2 m från andra omgivande föremål.
20. Lämna **ALDRIG** en brinnande eld utan uppsikt.



**WARNING!** Denna produktspettgrill blir väldigt varm, gör det inte flytta den under drift.

**WARNING!** Håll barn och husdjur borta.

**WARNING !** Vid risk för kolmonoxidförgiftning, använd inte produktens spettgrill inomhus.

**WARNING !** Använd inte grillen i ett trångt och/eller beboeligt utrymme t.ex. hus, tält, husvagnar, husbilar, båtar.

**WARNING !** Ta bort allt förpackningsmaterial och behåll det för framtida bruk. Förpackningsmaterial är ingen leksak.

**WARNING !** Låt inte barn leka med förpackningsmaterialet. Om de sväljer förpackningsmaterialet kommer de att kvävas!

**WARNING !** Håll barn och husdjur borta. Barn får inte använda eller leka i närheten av denna grill.

**WARNING !** Underlåtenhet att följa instruktionerna kan leda till dödsfall, allvarliga kroppsskador och/eller egendomsförlust.

**WARNING!** Släck inte med vatten eftersom det kan skada grillen.

**UPPMÄRKSAMHET!** Använd alltid handskar när du justerar grillen, grillens handtag kan bli mycket varma under grillningen.

**VIKTIG!** Håll inte vatten i produkten medan den fortfarande är varm.

**OBS IGEN !**

**Denna artikel är avsedd för utomhusbruk. Använd INTE inomhus!**

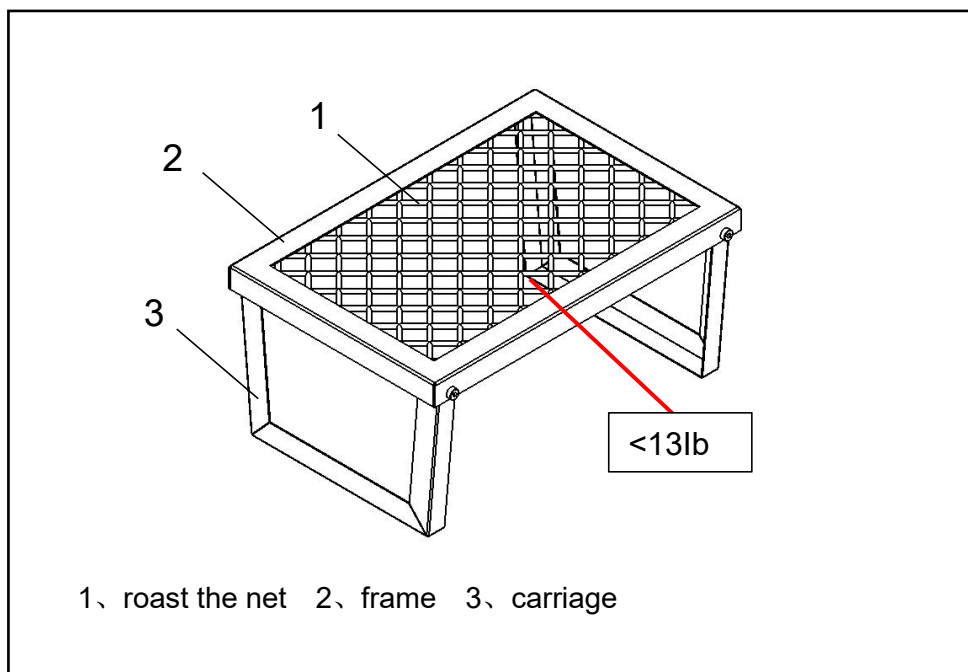
**Även om all försiktighet iakttas vid tillverkningen av denna produkt, måste försiktighet iakttas under monteringen om det finns vassa kanter.**

**Direkt grillmat rekommenderas inte, du måste steka maten på pannan .**

# PRODUKTPARAMETRAR

Modell	Produkt Storlek /in	Utrustad med förvaringsväskor
JY-ZDKJ-01	18 × 12	

## Explosionsdiagram



## Rengöring

1. Låt lägergrillen bli helt kall .
2. Kan rengöras med en disktrasa, varmt vatten och ett kommersiellt diskmedel. Undvik att använda slipande rengöringsmedel, stålull och borstar eftersom dessa kan repa ytan.

**VEVOR<sup>®</sup>**

**TOUGH TOOLS, HALF PRICE**

**Support och e-garanticertifikat [www.vevor.com/support](http://www.vevor.com/support)**

# **VEVOR<sup>®</sup>**

**TOUGH TOOLS, HALF PRICE**

Técnico Soporte y certificado de garantía electrónica [www.vevor.com/support](http://www.vevor.com/support)

## **PARRILLA DE CAMPAMENTO MANUAL DEL USUARIO**

We continue to be committed to provide you tools with competitive price.

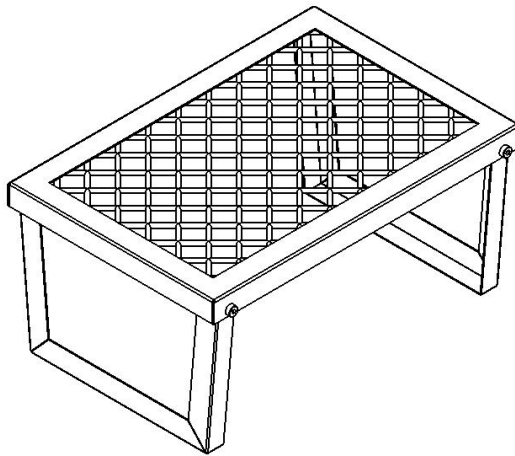
"Save Half", "Half Price" or any other similar expressions used by us only represents an estimate of savings you might benefit from buying certain tools with us compared to the major top brands and does not necessarily mean to cover all categories of tools offered by us. You are kindly reminded to verify carefully when you are placing an order with us if you are actually saving half in comparison with the top major brands.

# VEVOR®

TOUGH TOOLS, HALF PRICE

## CAMP GRILL

MODELO: JY-ZDKJ-01



### NEED HELP? CONTACT US!

Have product questions? Need technical support? Please feel free to contact us:

 [CustomerService@vevor.com](mailto:CustomerService@vevor.com)

This is the original instruction, please read all manual instructions carefully before operating. VEVOR reserves a clear interpretation of our user manual. The appearance of the product shall be subject to the product you received. Please forgive us that we won't inform you again if there are any technology or software updates on our product.



## IMPORTANT SAFEGUARDS

Gracias por utilizar este producto. Para asegurarse de que puede utilizar la máquina correctamente, lea atentamente estas instrucciones antes de utilizarla y guárdelas para futuras consultas. Asegúrese de leer las precauciones y las normas de seguridad de esta página para garantizar un uso seguro.

Este manual describe las advertencias y precauciones de seguridad, funcionamiento, mantenimiento y limpieza. Las advertencias e instrucciones que se analizan en este manual no pueden cubrir todas las posibles condiciones y situaciones que pueden ocurrir. La precaución y el sentido común no están incorporados en este producto, ya que creemos que los usos cumplirán con estos códigos.

### **Lea TODAS las instrucciones antes de utilizar su máquina.**

1. **NO** permita **que** niños o menores se acerquen o toquen la máquina.
2. **NO toque la superficie caliente directamente con** las manos. Utilice siempre el asa o la perilla.
3. **NO sumerja el aparato en agua ni** en ningún otro líquido.
4. Enfríe las partes CALIENTES antes de la operación.
5. El uso de accesorios o complementos que no estén provistos o recomendados por el fabricante puede causar lesiones.
6. MANTENER FUERA DEL ALCANCE DE LOS NIÑOS.
7. Se debe tener mucho cuidado al mover un aparato que contenga aceite caliente u otros líquidos calientes.
8. Los niños no deben jugar solos con la máquina. La limpieza y el mantenimiento del aparato no deben ser realizados por niños sin supervisión.
9. La barbacoa nunca debe dejarse desatendida durante su funcionamiento o limpieza.

10. La barbacoa debe estar ubicada en un lugar abierto con buena ventilación, lejos de árboles y vallas.
11. Si bien durante la fabricación de su barbacoa se ha hecho todo lo posible para eliminar cualquier borde afilado, debe manipular todos los componentes con cuidado para evitar lesiones accidentales.
12. Mantenga el extintor de incendios a una distancia segura y accesible y asegúrese de que quienes operan la barbacoa estén capacitados para usarlo.
13. Manténgalo alejado de materiales y líquidos inflamables como petróleo, alcohol, combustible diésel, queroseno y líquido para encender carbón o de vehículos mientras esté en uso. No utilice estos materiales para encender o reencender.
14. **NO** utilice la barbacoa cuando haya viento fuerte.
15. **NO sobrecargue ni utilice esta barbacoa para** quemar hojas, residuos domésticos o papel.
16. **NO** use ropa suelta y asegúrese de llevar el cabello largo recogido cuando esté cerca de la barbacoa cuando esté caliente o en uso.
17. **NO** utilice este producto como horno.
18. **NO** cocine antes de que el carbón tenga una capa de ceniza.
19. Asegúrese de que el producto tenga un espacio libre mínimo de 2 metros sobre la cabeza y de 2 metros sobre el suelo respecto de otros elementos circundantes.
20. **NUNCA** deje un fuego encendido sin supervisión.



**¡ADVERTENCIA!** Este producto para asar a la parrilla se calentará mucho, no lo use. No lo mueva durante el funcionamiento.

**¡ADVERTENCIA!** Mantenga a los niños y las mascotas alejados.

**ADVERTENCIA !** En caso de peligro de intoxicación por monóxido de carbono, no utilice el producto asador a la parrilla en interiores.

**ADVERTENCIA !** No utilice la barbacoa en espacios cerrados y/o habitables, por ejemplo, casas, tiendas de campaña, caravanas, autocaravanas o barcos.

**ADVERTENCIA !** Retire todos los materiales de embalaje y consérvelos para usarlos en el futuro. Los materiales de embalaje no son un juguete.

**ADVERTENCIA !** No deje que los niños jueguen con los materiales de embalaje. Si los ingieren, se asfixiarán.

**ADVERTENCIA !** Mantenga a los niños y las mascotas alejados. Los niños no deben utilizar ni jugar cerca de esta barbacoa.

**ADVERTENCIA !** No seguir las instrucciones podría provocar la muerte, lesiones corporales graves y/o pérdidas materiales.

**¡ADVERTENCIA!** No apague con agua ya que podría dañar la barbacoa.

**¡ATENCIÓN!** Utilice siempre guantes al ajustar la parrilla, ya que las asas de la parrilla pueden calentarse mucho durante el proceso de cocción.

**IMPORTANTE:** No vierta agua en el producto mientras aún esté caliente.

**ATENCIÓN OTRA VEZ !**

**Este artículo está destinado a usarse en exteriores. ¡ NO lo use en interiores!**

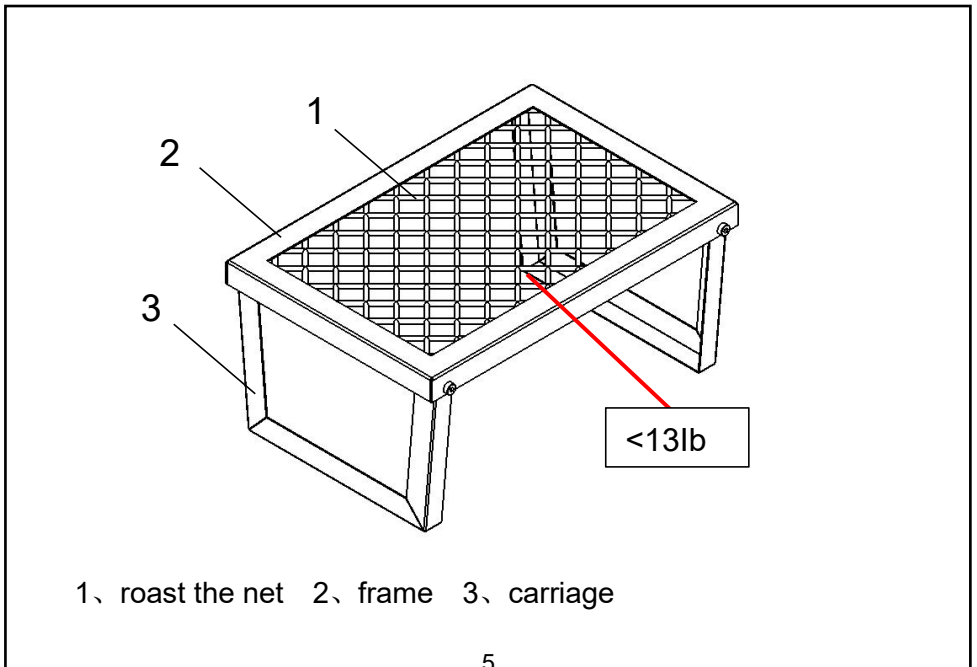
Si bien se toman los máximos cuidados en la fabricación de este producto, se debe tener cuidado durante el montaje en caso de que haya bordes afilados.

No se recomienda asar los alimentos directamente a la parrilla, es necesario freírlos en la sartén .

## PARÁMETROS DEL PRODUCTO

Modelo	Producto Tamaño /pulgadas	Equipado con bolsas de almacenamiento.
JY-ZDKJ-01	18 × 12	

## Diagrama de explosión



# Limpieza

1. Deje que la parrilla de campamento se enfríe completamente.
2. Se puede limpiar con un paño de cocina, agua tibia y un detergente comercial. Evite el uso de limpiadores abrasivos, lana de acero y cepillos, ya que pueden rayar la superficie.

**VEVOR<sup>®</sup>**

**TOUGH TOOLS, HALF PRICE**

**Soporte y certificado de garantía electrónica [www.vevor.com/support](http://www.vevor.com/support)**

# **VEVOR<sup>®</sup>**

**TOUGH TOOLS, HALF PRICE**

Tecnico Supporto e certificato di garanzia elettronica [www.vevor.com/support](http://www.vevor.com/support)

## **GRIGLIA DA CAMPEGGIO MANUALE D'USO**

We continue to be committed to provide you tools with competitive price.

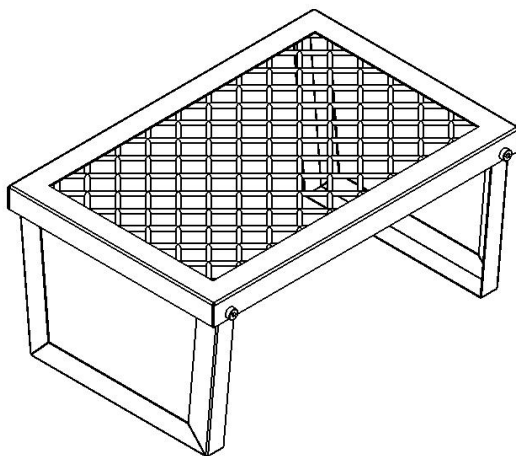
"Save Half", "Half Price" or any other similar expressions used by us only represents an estimate of savings you might benefit from buying certain tools with us compared to the major top brands and does not necessarily mean to cover all categories of tools offered by us. You are kindly reminded to verify carefully when you are placing an order with us if you are actually saving half in comparison with the top major brands.

# VEVOR®

TOUGH TOOLS, HALF PRICE

## CAMP GRILL

MODELLO: JY-ZDKJ-01



### NEED HELP? CONTACT US!

Have product questions? Need technical support? Please feel free to contact us:

 [CustomerService@vevor.com](mailto:CustomerService@vevor.com)

This is the original instruction, please read all manual instructions carefully before operating. VEVOR reserves a clear interpretation of our user manual. The appearance of the product shall be subject to the product you received. Please forgive us that we won't inform you again if there are any technology or software updates on our product.



## IMPORTANT SAFEGUARDS

Grazie per aver utilizzato questo prodotto. Per assicurarti di poter utilizzare correttamente la macchina, leggi attentamente queste istruzioni prima dell'uso e conservale correttamente per riferimento futuro. Assicurati di leggere le precauzioni e le norme di sicurezza in questa pagina per garantire un utilizzo sicuro.

Questo manuale descriverà le avvertenze e le precauzioni di sicurezza, il funzionamento, la manutenzione e la pulizia. Le avvertenze e le istruzioni esaminate in questo manuale non possono coprire tutte le possibili condizioni e situazioni che potrebbero verificarsi. Attenzione e buon senso non sono incorporati in questo prodotto, poiché riteniamo che gli utilizzi saranno conformi a questi codici.

**Si prega di leggere TUTTE le istruzioni prima di utilizzare la macchina.**

1. **NON permettere ai bambini e ai minorenni** di avvicinarsi o toccare la macchina .
2. **NON toccare la superficie calda direttamente con** le mani. Utilizzare sempre la maniglia o la manopola .
3. **NON immergere l'** apparecchio in acqua o in altri liquidi.
4. Lasciare raffreddare le parti CALDE prima dell'uso.
5. L'utilizzo di accessori o dispositivi di fissaggio non forniti o consigliati dal produttore può causare lesioni.
6. **TENERE IL PRODOTTO FUORI DALLA PORTATA DEI BAMBINI.**
7. Prestare la massima attenzione quando si sposta un apparecchio contenente olio caldo o altri liquidi caldi.
8. I bambini non devono giocare con la macchina da soli. La pulizia e la manutenzione da parte dell'utente non devono essere eseguite da bambini senza supervisione.
9. Il barbecue non deve mai essere lasciato incustodito durante il funzionamento o la pulizia.

10. Il barbecue deve essere posizionato in un'area aperta e ben ventilata, lontano da alberi e recinti.
11. Sebbene siano stati fatti tutti gli sforzi possibili nella fabbricazione del barbecue per eliminare qualsiasi bordo tagliente, è necessario maneggiare tutti i componenti con cura per evitare lesioni accidentali.
12. Tenere l'estintore a una distanza sicura e accessibile e assicurarsi che chi gestisce il barbecue sia addestrato al suo utilizzo.
13. Tenere lontano da materiali e fluidi infiammabili come petrolio, alcol, gasolio, cherosene e liquido per accendini a carbone o veicoli durante l'uso. Non utilizzare questi materiali per accendere o riaccendere.
14. **NON** usare il barbecue in caso di vento forte.
15. **NON sovraccaricare il barbecue e non** utilizzarlo per bruciare foglie, rifiuti domestici o carta.
16. **NON** indossare abiti larghi e assicurarsi che i capelli lunghi siano legati quando ci si trova vicino al barbecue quando è caldo o in uso.
17. **NON** utilizzare questo prodotto come fornace.
18. **NON** cucinare prima che la carbonella sia ricoperta di cenere.
19. Assicurarsi che il prodotto abbia almeno 2 metri di spazio libero in alto e almeno 2 metri di spazio libero dagli altri oggetti circostanti.
20. **NON** lasciare MAI incustodito un fuoco acceso.



**ATTENZIONE!** Questo prodotto girarrosto diventerà molto caldo, non non sposterlo durante il funzionamento.

**ATTENZIONE!** Tenere lontani bambini e animali domestici.

**AVVERTIMENTO !** In caso di rischio di avvelenamento da monossido di carbonio, non utilizzare il prodotto grill arrosto in ambienti chiusi.

**AVVERTIMENTO !** Non utilizzare il barbecue in spazi chiusi e/o abitabili, ad esempio case, tende, roulotte, camper, barche.

**AVVERTIMENTO !** Rimuovere tutti i materiali di imballaggio e conservarli per un utilizzo futuro. I materiali di imballaggio non sono un giocattolo.

**AVVERTIMENTO !** Non lasciare che i bambini giochino con i materiali di imballaggio. Se ingoiano i materiali di imballaggio, soffocheranno!

**ATTENZIONE !** Tenere bambini e animali domestici lontani. I bambini non devono usare o giocare vicino al barbecue.

**ATTENZIONE !** La mancata osservanza delle istruzioni potrebbe causare morte, gravi lesioni personali e/o perdite di proprietà.

**AVVERTIMENTO!** Non spegnere con acqua perché potresti danneggiare il barbecue.

**ATTENZIONE!** Indossare sempre i guanti quando si regola la griglia, le maniglie della griglia possono diventare molto calde durante il processo di cottura.

**IMPORTANTE!** Non versare acqua nel prodotto quando è ancora caldo.

**ANCORA ATTENZIONE !**

**Questo articolo è destinato all'uso all'esterno. NON utilizzare all'interno!**

**Sebbene venga posta la massima cura nella fabbricazione di questo**

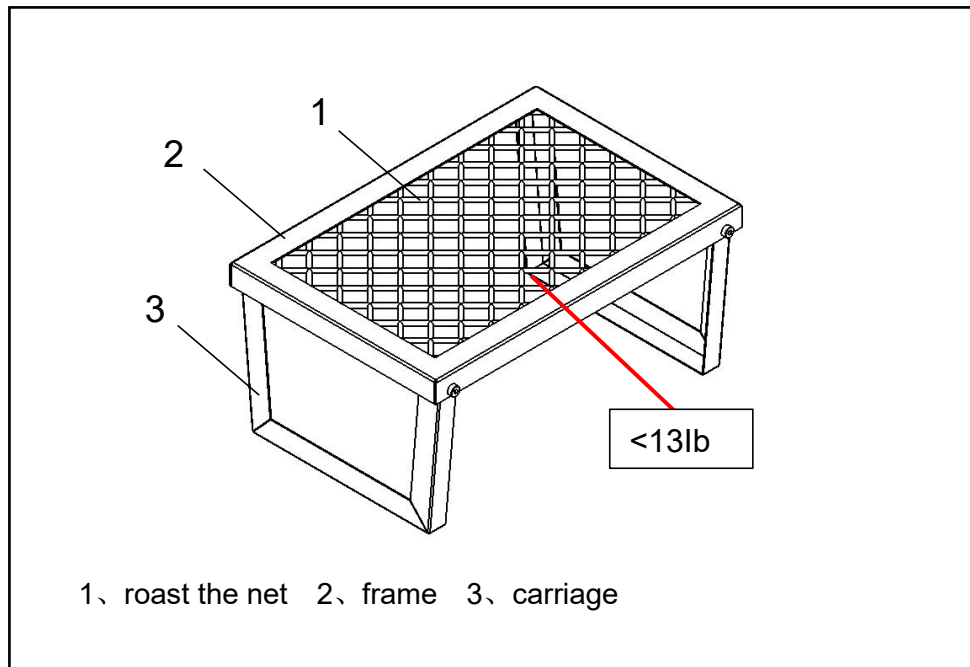
prodotto, durante il montaggio occorre prestare attenzione alla presenza di spigoli vivi.

Si sconsiglia di cuocere il cibo direttamente sulla griglia, è necessario friggerlo in padella .

## PARAMETRI DEL PRODOTTO

Modello	Prodotto Dimensioni /pollici	Dotato di borse portaoggetti
Codice articolo: JY-ZDKJ-01	18 × 12	

## Diagramma di esplosione



# Pulizia

1. Lasciare che la griglia da campeggio si raffreddi completamente.
2. Può essere pulito utilizzando uno strofinaccio, acqua calda e un detergente commerciale. Evitare di utilizzare detergenti abrasivi, lana d'acciaio e spazzole poiché potrebbero graffiare la superficie.

**VEVOR**<sup>®</sup>

**TOUGH TOOLS, HALF PRICE**

**Supporto e certificato di garanzia elettronica [www.vevor.com/support](http://www.vevor.com/support)**