

# VEVOR

**Affordable. Reliable. Home Improvement.**



## **KIDS STORAGE BENCHES**

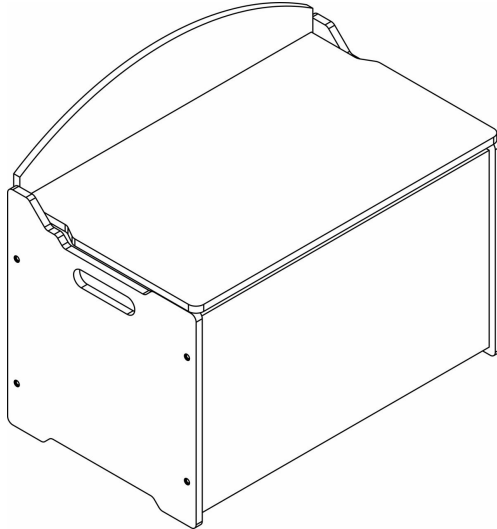
**MODEL: ZD-25X01**

# VEVOR



Affordable. Reliable. Home Improvement.

## KIDS STORAGE BENCHES

**MODEL: ZD-25X01**



This is the original instruction, please read all manual instructions carefully before operating. VEVOR reserves a clear interpretation of our user manual. The appearance of the product shall be subject to the product you received. Please forgive us that we won't inform you again if there are any technology or software updates on our product.

|   |  |
|---|--|
|  | <p>Warning-To reduce the risk of injury, user must read instructions manual carefully.</p> <p><b>Note: Adult assembly required !</b></p> |
|  | <p>Compliance is a CE security certification.</p>  |
| <p><b>Ages</b></p>  | <p>3 Years +</p>   |

## SAFETY INSTRUCTIONS

### **WARNING:**

**Read this material before using this product. Failure to do so may result in serious injury.**

### **Assembly precautions**

1. Assemble only according to these instructions. Improper assembly may create hazards.
2. Keep the assembly area clean and well-lit.
3. The product capabilities apply to properly and completely assembled products only.
4. Assemble on a flat, level, hard and smooth surface capable of safely supporting the Kids Storage Benches.
5. For additional information regarding the parts listed in the following pages, please refer to the Assembly Diagram of this manual. Unwrap and separate all parts in a clean work area.

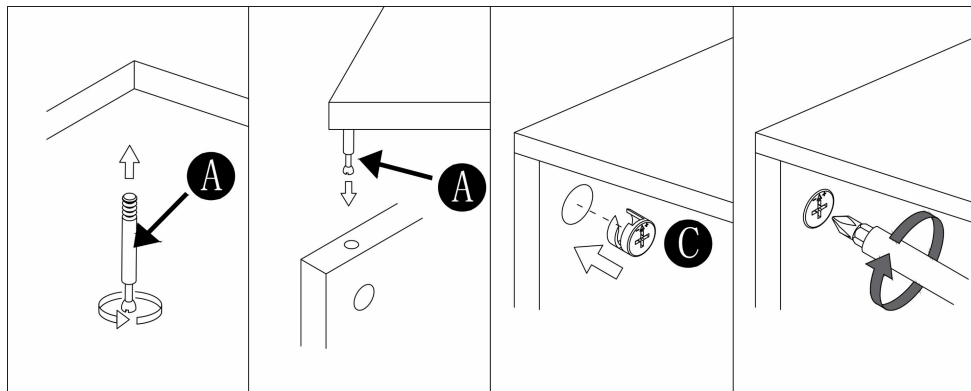
### **Use precautions**

1. DO NOT SIT OR STAND ON THIS ITEM.
2. This product is not a toy. Do not allow children to play with or near this item.
3. Do not exceed specified weight capacities.
4. Use only on a flat, level, hard, and smooth surface that can safely support a fully loaded Kids Storage Benches.
5. Use as intended only.
6. Inspect before every use; do not use if parts are loose or damaged.

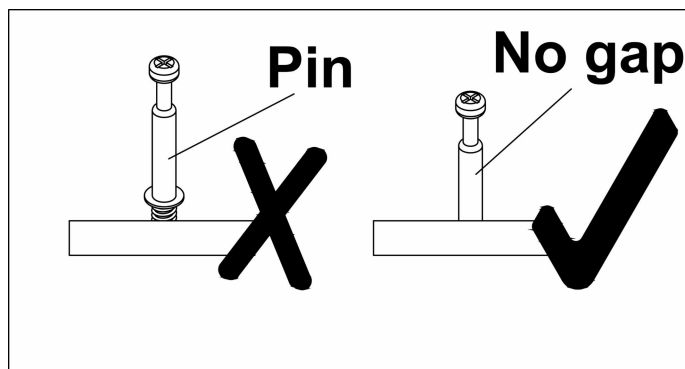
**SAVE THIS MANUAL**

## INSTALLATION OF CAMS AND PINS

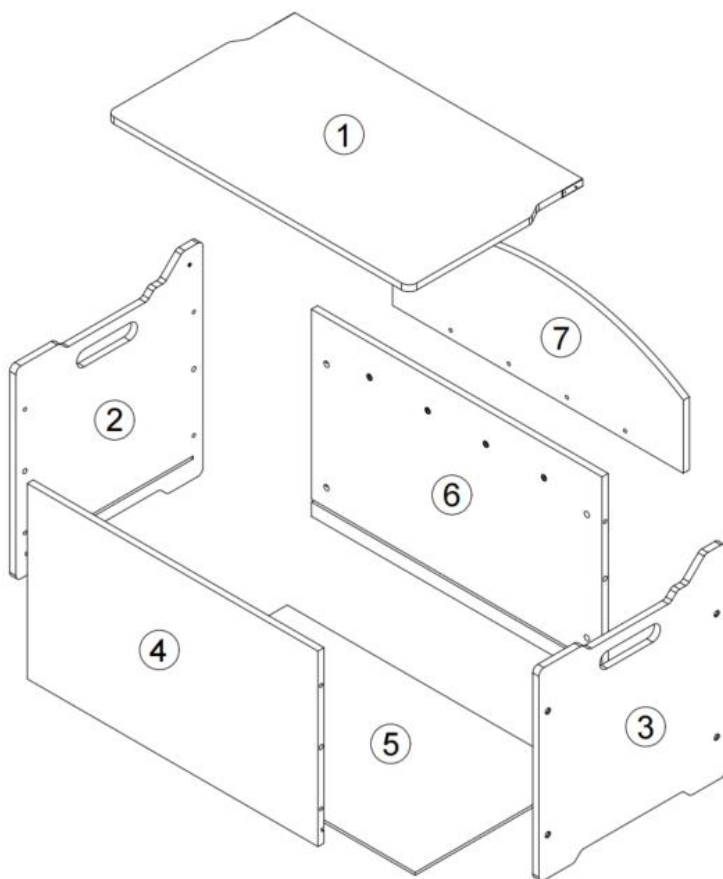
Screw the pin into the hole. To set the cams correctly, ensure that the arrow on the cam is opening to the hole of the pin it is locking. Lock the cam by turning the cam head with a screwdriver until it is tightened. Please do not use an electric screwdriver to assemble the unit.


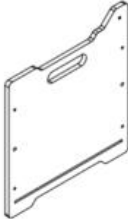
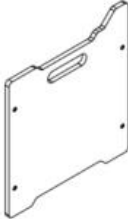
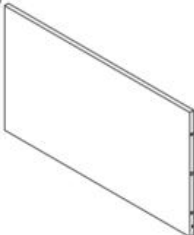
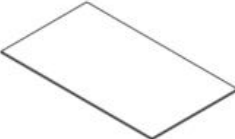
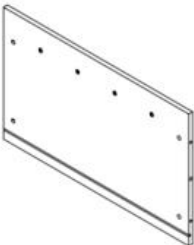
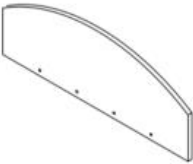









Read each step carefully before starting. It is very important that each step of instruction is performed in the correct order. If these steps are not followed in sequence, assembly difficulties will occur.



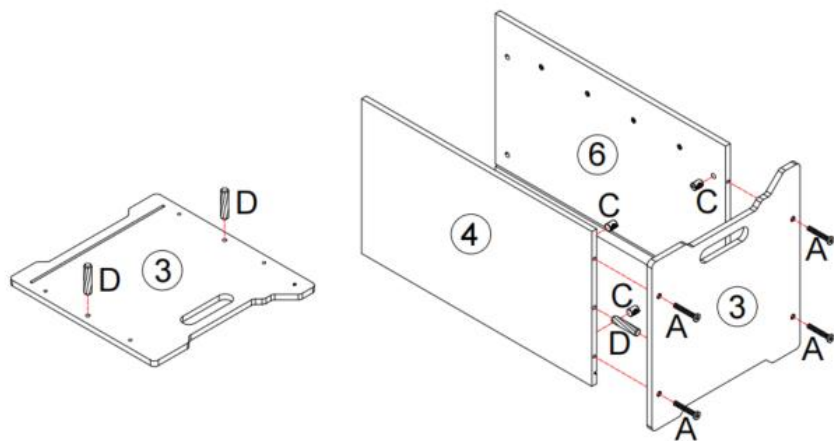
## PARTS & HARDWARE LIST



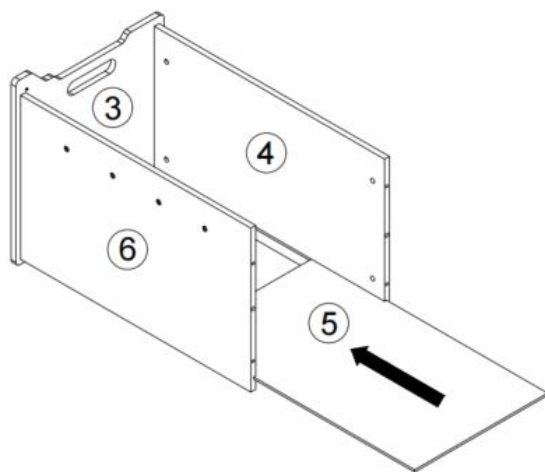
|  |  |  |  |  |
|--|--|--|--|--|
| <p>①</p>  <p>x1</p>   | <p>②</p>  <p>x1</p>   | <p>③</p>  <p>x1</p>   |  |  |
| <p>④</p>  <p>x1</p>   | <p>⑤</p>  <p>x1</p>   | <p>⑥</p>  <p>x1</p>   |  |  |
| <p>⑦</p>  <p>x1</p>  | <p>A</p>  <p>x8</p>  | <p>B</p>  <p>x4</p>   |  |  |
| <p>C</p>  <p>x8</p> | <p>D</p>  <p>x4</p> | <p>E</p>  <p>x1</p> | <p>F</p>  <p>x4</p> |  <p>x1</p> |

## ASSEMBLY STEP

### Step 1

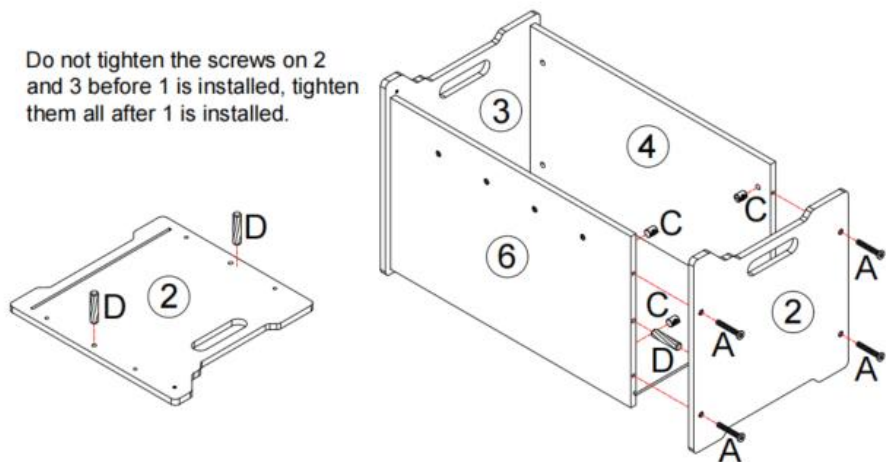


### Step 2

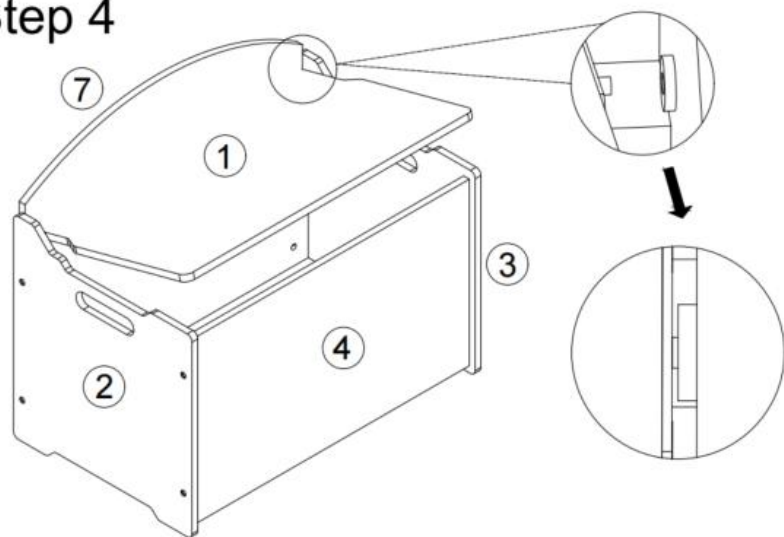


## Step 3

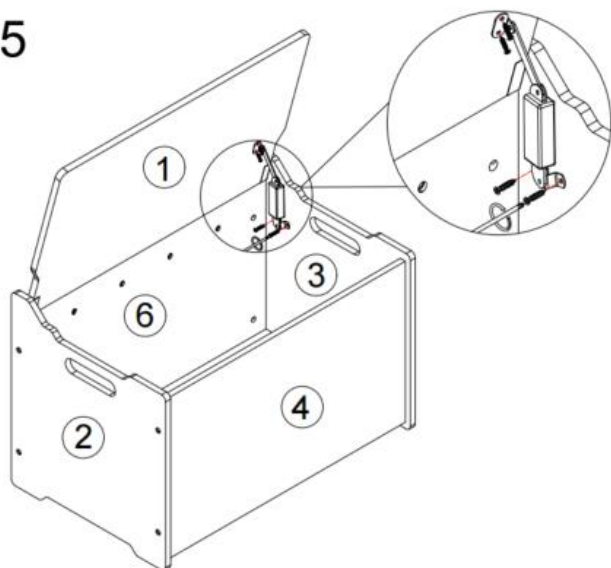
Do not tighten the screws on 2 and 3 before 1 is installed, tighten them all after 1 is installed.



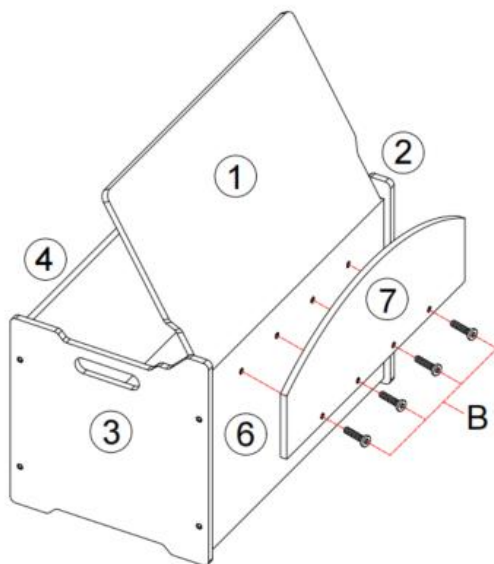
## Step 4



## Step 5



## Step 6



## PRODUCT PARAMETER

|                            |                                     |
|----------------------------|-------------------------------------|
| <b>Model</b>               | ZD-25X01                            |
| <b>Static Load-Bearing</b> | Base plate: 15kg<br>Top plate: 20kg |
| <b>Colour</b>              | White                               |
| <b>Product Size</b>        | 597×368×545mm                       |





# VEVOR

**Affordable. Reliable. Home Improvement.**



## **BANCS DE RANGEMENT POUR ENFANTS**

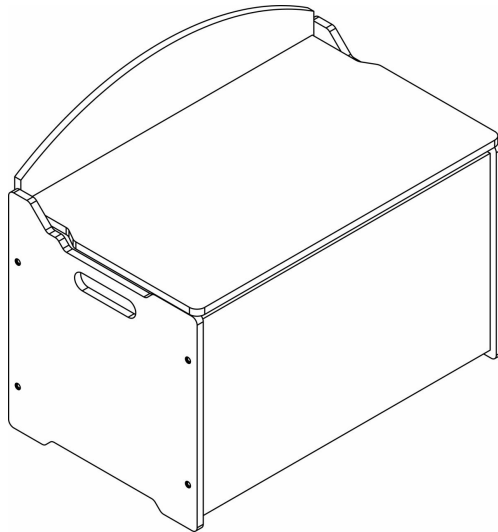
**MODÈLE : ZD-25X01**

# VEVOR



Affordable. Reliable. Home Improvement.

## KIDS STORAGE BENCHES

**MODÈLE: ZD-25X01**



Ceci est le mode d'emploi d'origine. Veuillez lire attentivement l'intégralité du manuel avant utilisation. VEVOR se réserve le droit d'interpréter clairement ce manuel d'utilisation. L'apparence du produit dépend du produit que vous avez reçu. Veuillez nous excuser de ne pas vous informer ultérieurement des mises à jour technologiques ou logicielles de notre produit.

|   |   |
|---|---|
|  | Avertissement - Pour réduire le risque de blessure, l'utilisateur doit lire attentivement le manuel d'instructions .<br><b>Remarque : assemblage par un adulte requis !</b> |
|  | La conformité est une certification de sécurité CE .  |
| <b>Âge</b>  | 3 ans et plus   |

## SAFETY INSTRUCTIONS

### AVERTISSEMENT:

**Veillez lire attentivement ce document avant d'utiliser ce produit. Le non-respect de ces instructions peut entraîner des blessures graves.**

### Précautions de montage

6. Assembler uniquement conformément à ces instructions. Un assemblage incorrect peut créer des dangers.
7. Gardez la zone de montage propre et bien éclairée.
8. Les capacités du produit s'appliquent uniquement aux produits correctement et entièrement assemblés.
9. Assemblez sur une surface plane, de niveau, dure et lisse capable de supporter en toute sécurité les bancs de rangement pour enfants.
10. Pour plus d'informations sur les pièces listées dans les pages suivantes, veuillez consulter le schéma d'assemblage de ce manuel. Déballez et séparez toutes les pièces dans un espace de travail propre.

### Précautions d'emploi

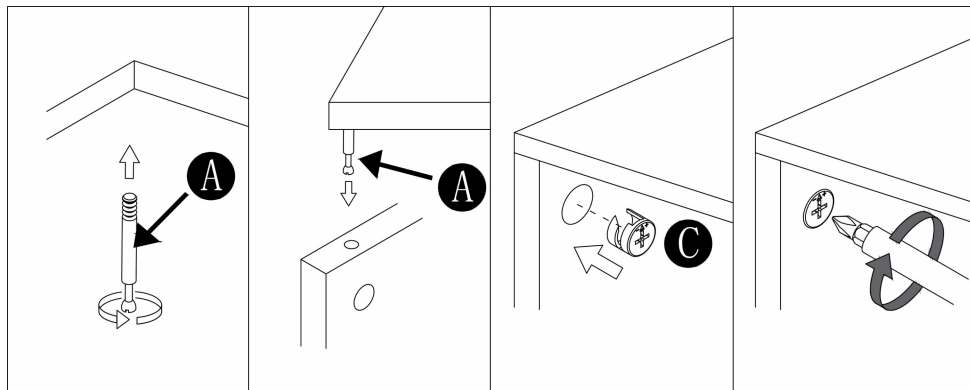
7. NE PAS S'ASSEOIR NI SE TENIR DEBOUT SUR CET ARTICLE.
8. Ce produit n'est pas un jouet. Ne laissez pas les enfants jouer avec ou à proximité de cet article.
9. Ne pas dépasser la dose spécifiée capacités de poids.
10. Utiliser uniquement sur une surface plane, de niveau, dure et lisse pouvant supporter en toute sécurité un banc de rangement pour enfants entièrement chargé.
11. Utiliser uniquement comme prévu.
12. Inspectez avant chaque utilisation ; ne pas utiliser si des pièces sont

desserrées ou endommagées.

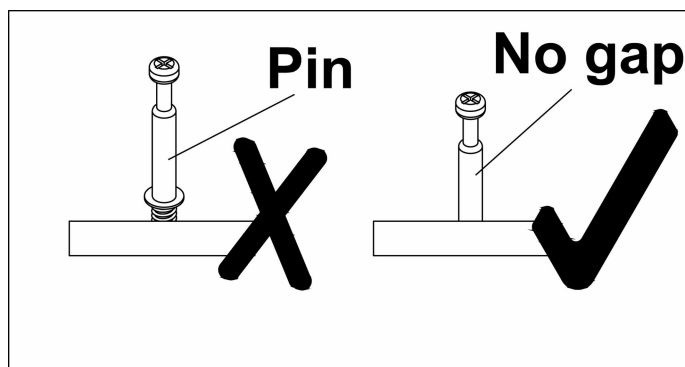
**CONSERVEZ CE MANUEL**

## INSTALLATION OF CAMS AND PINS

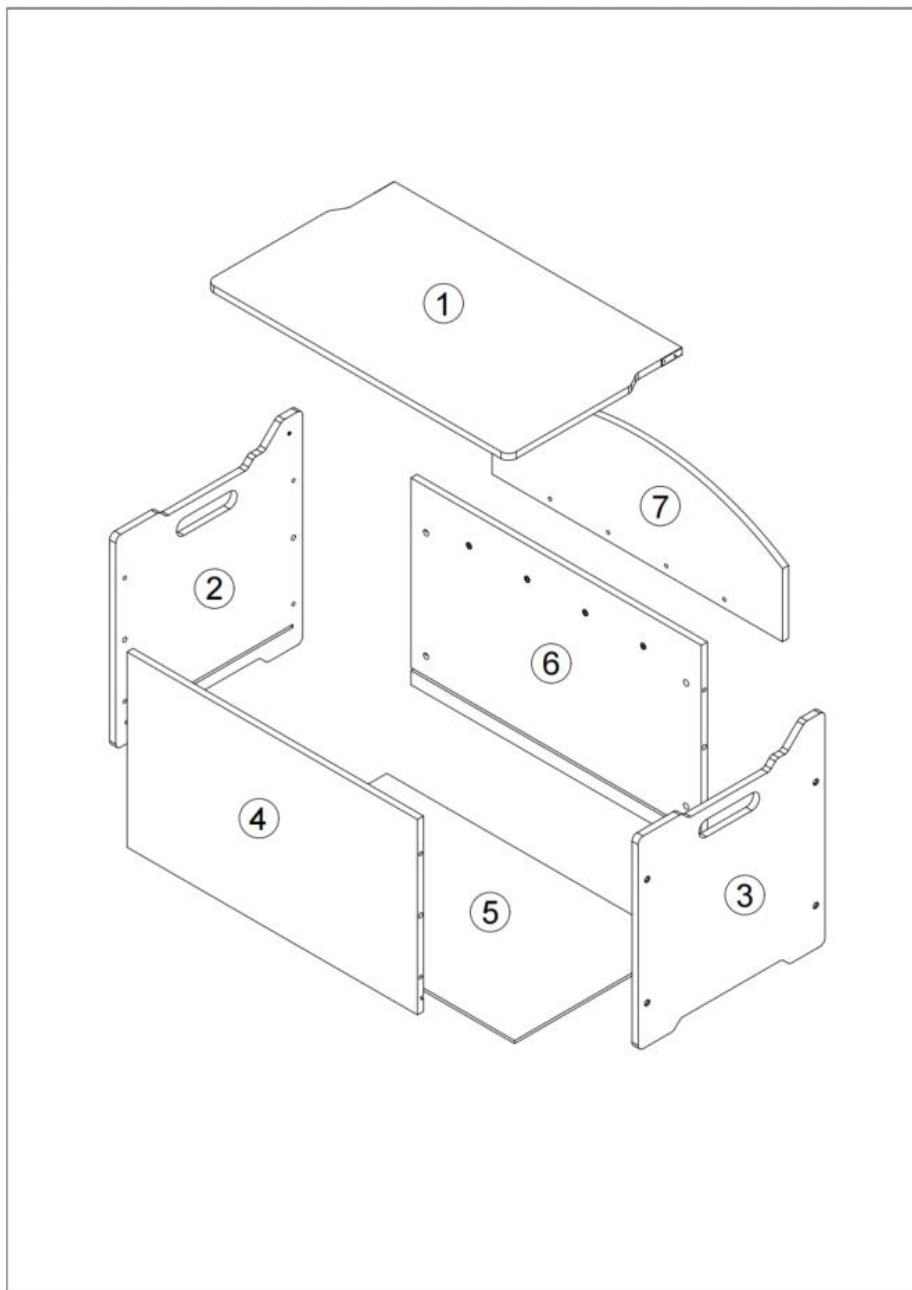
Vissez la goupille dans le trou. Pour régler correctement les comes, assurez-vous que la flèche de la came pointe vers le trou de la goupille qu'elle verrouille. Verrouillez la came en tournant la tête de la came avec un tournevis jusqu'à ce qu'elle soit serrée. N'utilisez pas de tournevis électrique pour assembler l'ensemble.


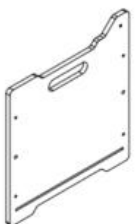
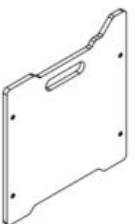
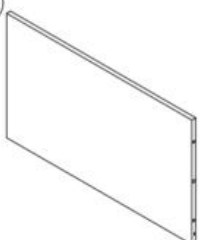
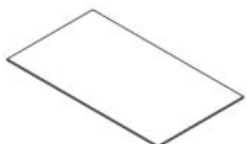
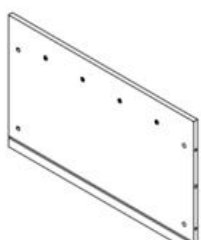
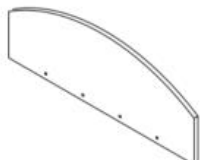









Lisez attentivement chaque étape avant de commencer. Il est essentiel de suivre chaque étape des instructions dans le bon ordre. Si ces étapes ne sont pas suivies dans l'ordre, des difficultés d'assemblage surviendront.



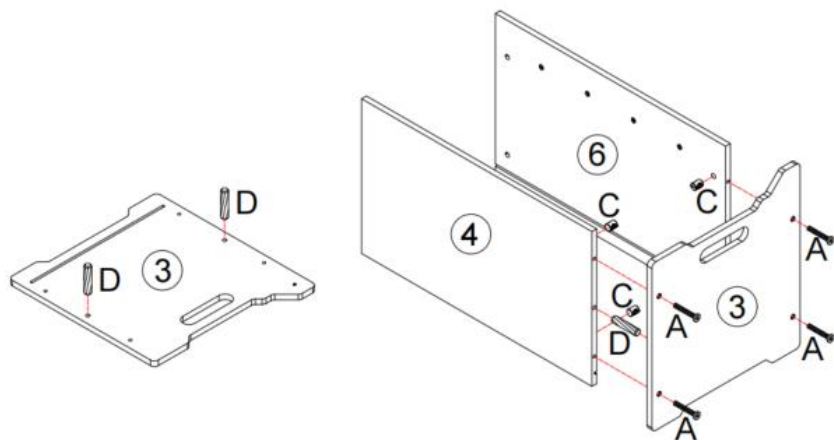
## **PARTS & HARDWARE LIST**



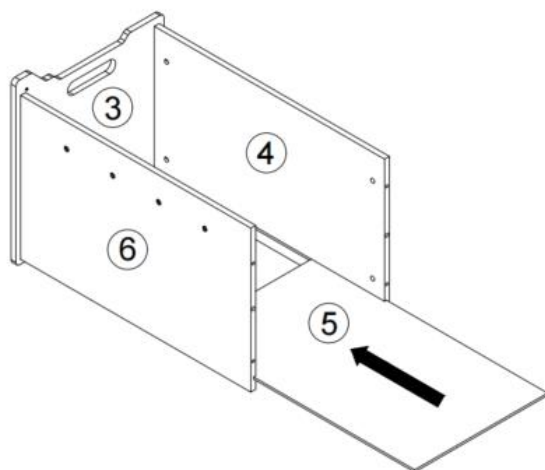
|  |  |  |  |  |
|--|--|--|--|--|
| <p>①</p>  <p>x1</p>   | <p>②</p>  <p>x1</p>   | <p>③</p>  <p>x1</p>   |  |  |
| <p>④</p>  <p>x1</p>   | <p>⑤</p>  <p>x1</p>   | <p>⑥</p>  <p>x1</p>   |  |  |
| <p>⑦</p>  <p>x1</p>  | <p>A</p>  <p>x8</p>  | <p>B</p>  <p>x4</p>   |  |  |
| <p>C</p>  <p>x8</p> | <p>D</p>  <p>x4</p> | <p>E</p>  <p>x1</p> | <p>F</p>  <p>x4</p> |  <p>x1</p> |

## ASSEMBLY STEP

### Step 1

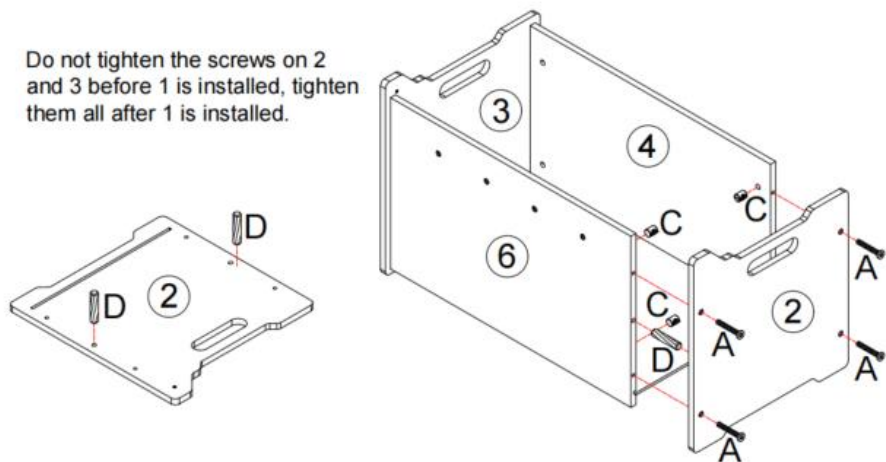


### Step 2

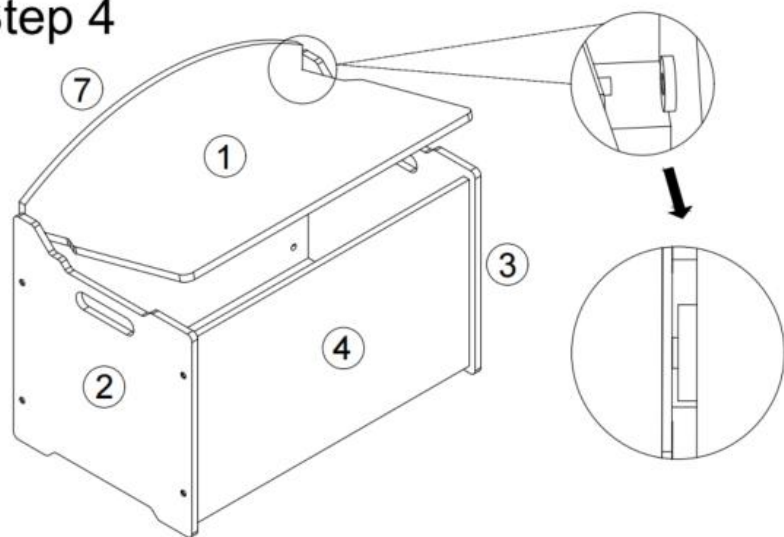


## Step 3

Do not tighten the screws on 2 and 3 before 1 is installed, tighten them all after 1 is installed.



## Step 4





## PRODUCT PARAMETER

|                          |   |
|--------------------------|---|
| <b>Modèle</b>            | ZD-25X01  |
| <b>Charge statique</b>   | Plaque de base : 15 kg<br>Plateau supérieur : 20 kg |
| <b>Couleur</b>           | Blanc   |
| <b>Taille du produit</b> | 597 × 368 × 545 mm                                  |





# VEVOR

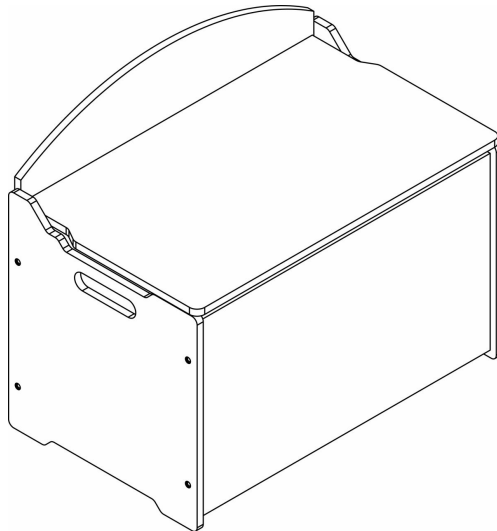
**Affordable. Reliable. Home Improvement.**





## KINDER-AUFBEWAHRUNGSBÄNKE

MODELL: ZD-25X01

### MODELL: ZD-25X01



Dies ist die Originalanleitung. Bitte lesen Sie alle Anweisungen sorgfältig durch, bevor Sie das Gerät in Betrieb nehmen. VEVOR behält sich eine klare Auslegung unserer Bedienungsanleitung vor. Das Aussehen des Produkts hängt vom gelieferten Produkt ab. Bitte haben Sie Verständnis dafür, dass wir Sie nicht erneut über Technologie- oder Software-Updates informieren.

|   |   |
|---|---|
|  | <p>Warnung: Um das Verletzungsrisiko zu verringern, muss der Benutzer die Bedienungsanleitung sorgfältig lesen .<br/> <b>Hinweis: Montage durch Erwachsene erforderlich !</b></p> |
|  | <p>Compliance ist eine CE- Sicherheitszertifizierung .</p>  |
| <p><b>Alter</b></p>   | <p>3 Jahre +</p>  |

## SAFETY INSTRUCTIONS

### **WARNUNG:**

**Lesen Sie dieses Material, bevor Sie dieses Produkt verwenden. Andernfalls kann es zu schweren Verletzungen kommen.**

### **Vorsichtsmaßnahmen bei der Montage**

11. Führen Sie die Montage ausschließlich gemäß dieser Anleitung durch. Eine unsachgemäße Montage kann zu Gefahren führen.
12. Halten Sie den Versammlungsbereich sauber und gut beleuchtet.
13. Die Produkteigenschaften gelten nur für ordnungsgemäß und vollständig montierte Produkte.
14. Montieren Sie die Bänke auf einer flachen, ebenen, harten und glatten Oberfläche, auf der die Kinder-Aufbewahrungsbänke sicher stehen können.
15. Weitere Informationen zu den auf den folgenden Seiten aufgeführten Teilen finden Sie im Montagediagramm dieses Handbuchs. Packen Sie alle Teile an einem sauberen Arbeitsbereich aus und trennen Sie sie.

### **Vorsichtsmaßnahmen treffen**

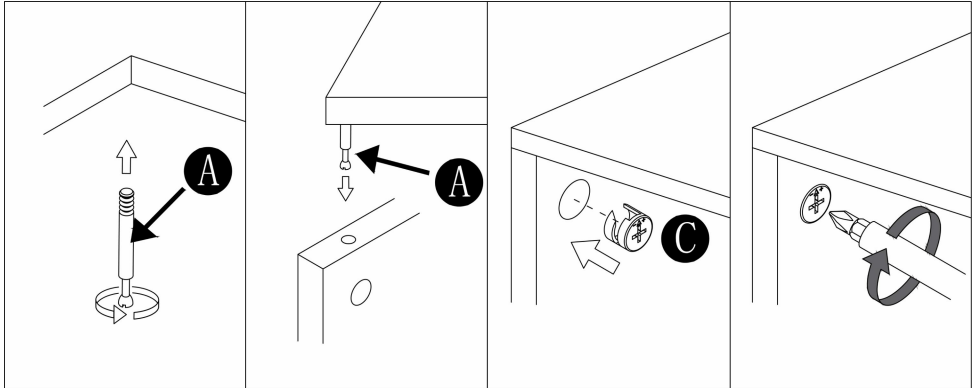
13. SITZEN ODER STEHEN SIE NICHT AUF DIESEM ARTIKEL.
14. Dieses Produkt ist kein Spielzeug. Erlauben Sie Kindern nicht, mit diesem Artikel oder in dessen Nähe zu spielen.
15. Überschreiten Sie nicht die angegebene Gewichtskapazitäten.
16. Nur auf einer flachen, ebenen, harten und glatten Oberfläche verwenden, die eine voll beladene Kinder-Aufbewahrungsbank sicher tragen kann.
17. Nur bestimmungsgemäß verwenden.

18. Vor jedem Gebrauch prüfen; nicht verwenden, wenn Teile lose oder beschädigt sind.

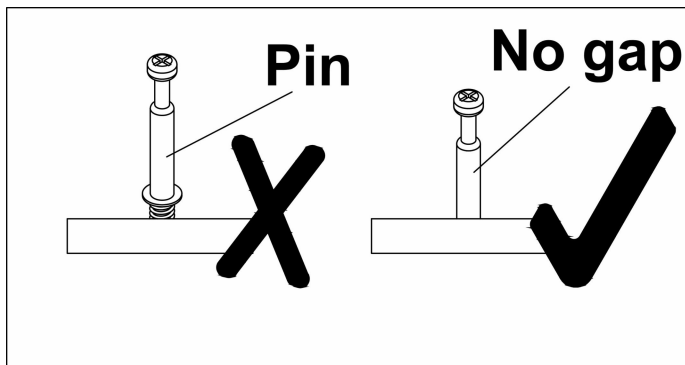
**BEWAHREN SIE DIESES HANDBUCH AUF**

## INSTALLATION OF CAMS AND PINS

Schrauben Sie den Stift in die Bohrung. Um die Nocken korrekt einzustellen, achten Sie darauf, dass der Pfeil auf der Nocke zur Bohrung des zu verriegelnden Stifts zeigt. Verriegeln Sie die Nocke, indem Sie den Nockenkopf mit einem Schraubendreher drehen, bis er fest sitzt. Bitte verwenden Sie zur Montage keinen Akkuschauber.

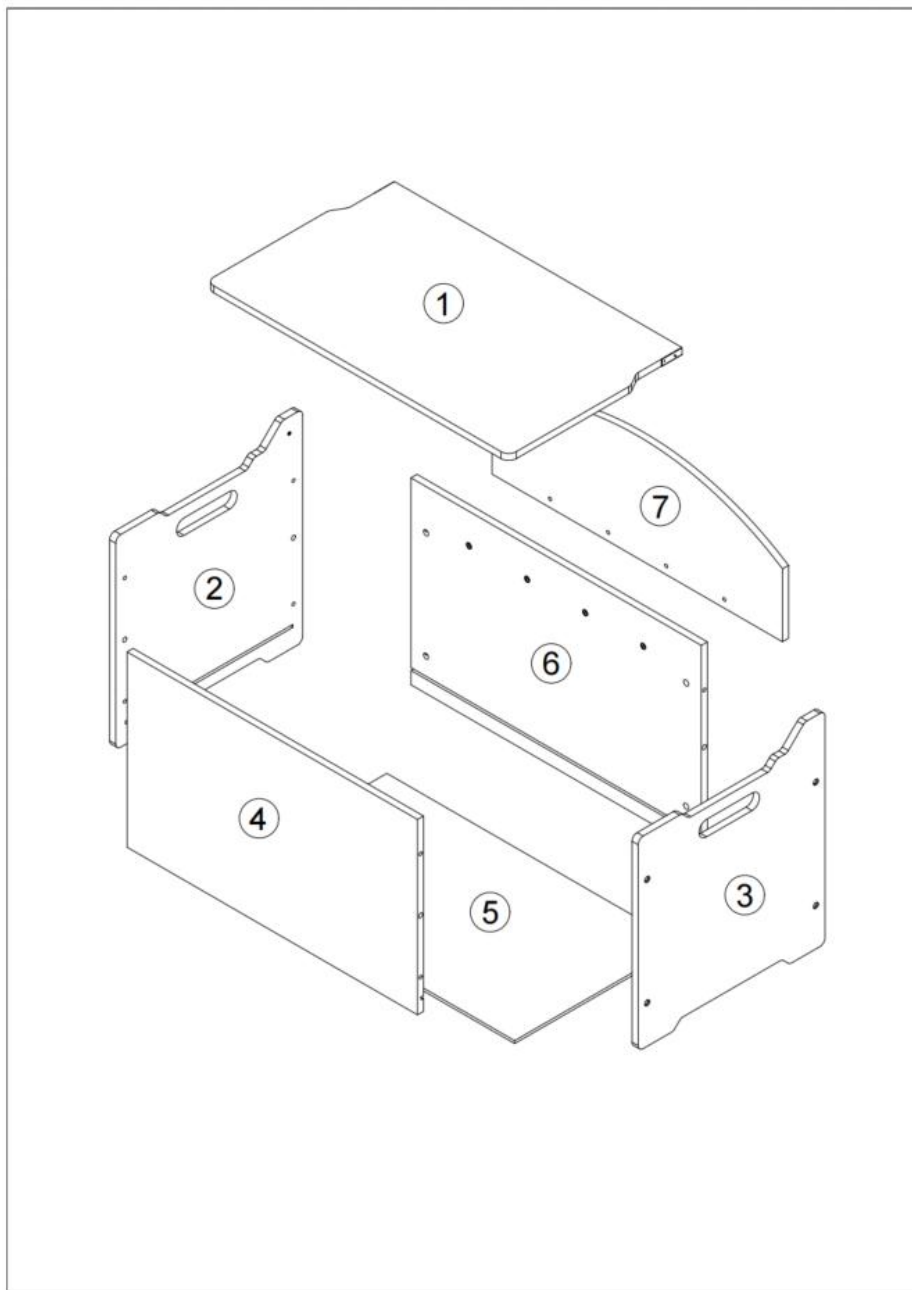



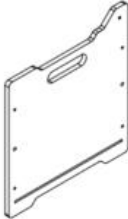
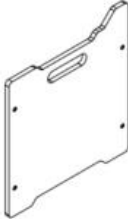
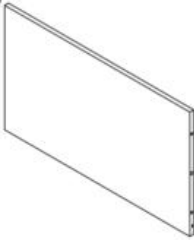
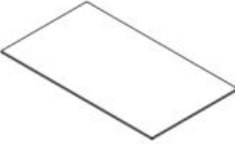
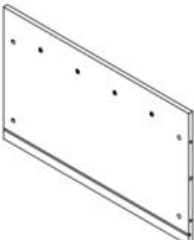
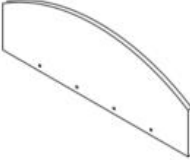







Lesen Sie jeden Schritt sorgfältig durch, bevor Sie beginnen. Es ist sehr wichtig, dass jeder Schritt der Anleitung in der richtigen Reihenfolge ausgeführt wird. Wenn diese Schritte nicht in der richtigen Reihenfolge ausgeführt werden, treten Montageschwierigkeiten auf.



## **PARTS & HARDWARE LIST**

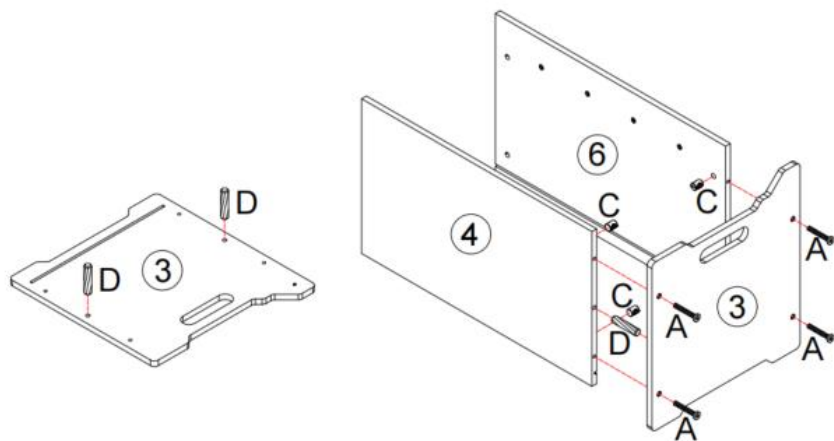
---



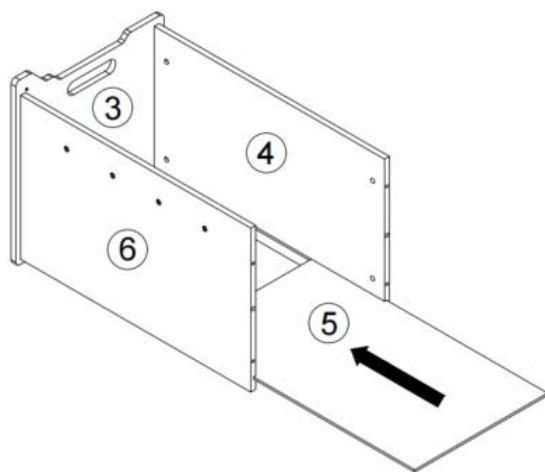
|  |  |  |  |  |
|--|--|--|--|--|
| <p>①</p>  <p>x1</p>   | <p>②</p>  <p>x1</p>   | <p>③</p>  <p>x1</p>   |  |  |
| <p>④</p>  <p>x1</p>   | <p>⑤</p>  <p>x1</p>   | <p>⑥</p>  <p>x1</p>   |  |  |
| <p>⑦</p>  <p>x1</p>  | <p>A</p>  <p>x8</p>  | <p>B</p>  <p>x4</p>   |  |  |
| <p>C</p>  <p>x8</p> | <p>D</p>  <p>x4</p> | <p>E</p>  <p>x1</p> | <p>F</p>  <p>x4</p> |  <p>x1</p> |

## ASSEMBLY STEP

### Step 1

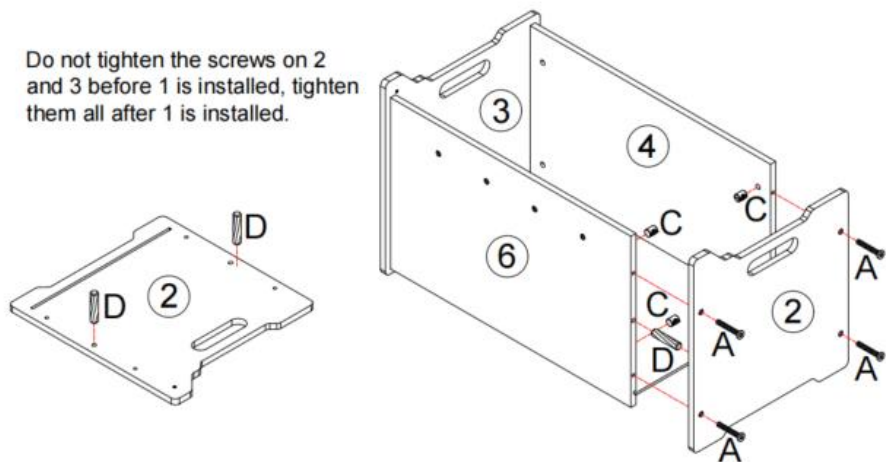


### Step 2

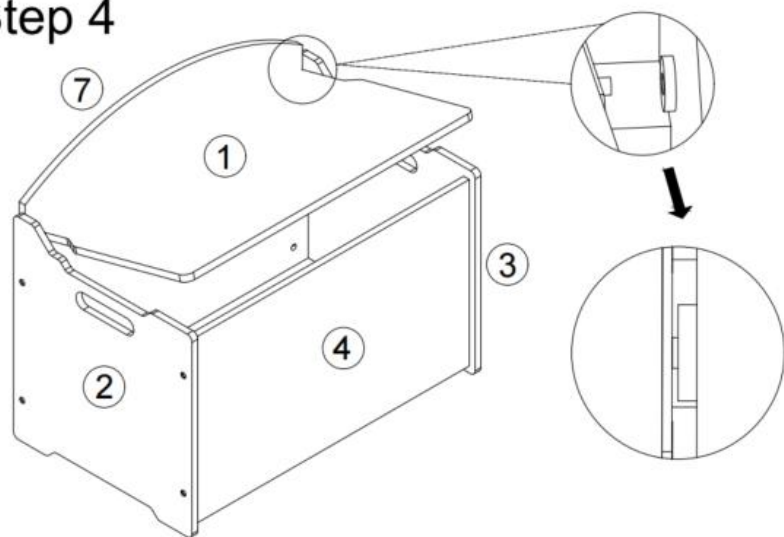


## Step 3

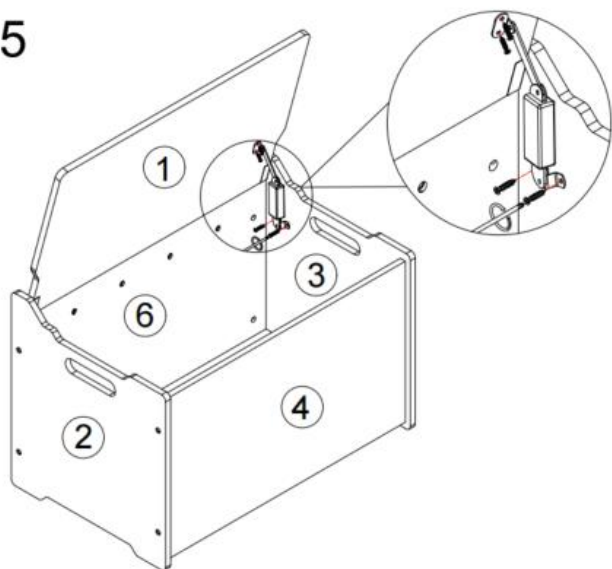
Do not tighten the screws on 2 and 3 before 1 is installed, tighten them all after 1 is installed.



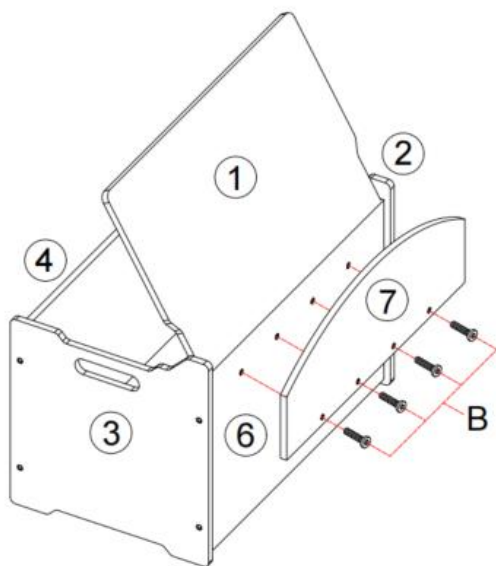
## Step 4



## Step 5



## Step 6



## PRODUCT PARAMETER

|                                |  |
|--------------------------------|--|
| <b>Modell</b>                  | ZD-25X01                                 |
| <b>Statische Tragfähigkeit</b> | Grundplatte: 15kg<br>Obere Platte: 20 kg |
| <b>Farbe</b>                   | Weiß                                     |
| <b>Produktgröße</b>            | 597×368×545mm                            |





# VEVOR

**Affordable. Reliable. Home Improvement.**



## **PANCHE PORTAOGGETTI PER BAMBINI**

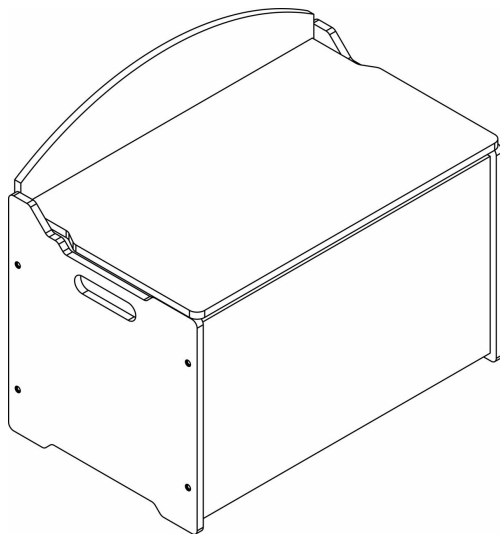
**MODELLO: ZD-25X01**

# VEVOR



Affordable. Reliable. Home Improvement.

## KIDS STORAGE BENCHES

**MODELLO: ZD-25X01**



Queste sono le istruzioni originali, si prega di leggere attentamente tutte le istruzioni del manuale prima dell'uso. VEVOR si riserva la piena interpretazione del proprio manuale utente. L'aspetto del prodotto dipenderà dal prodotto ricevuto. Vi preghiamo di scusarci se non vi informeremo più in caso di aggiornamenti tecnologici o software sul nostro prodotto.

|   |  |
|---|--|
|  | <p>Avvertenza: per ridurre il rischio di lesioni, l'utente deve leggere attentamente il manuale di istruzioni .</p> <p><b>Nota: è richiesto il montaggio da parte di un adulto !</b></p> |
|  | <p>La conformità è una certificazione di sicurezza C E.</p>  |
| <p><b>Età</b></p>   | <p>3 anni +</p>  |

## SAFETY INSTRUCTIONS

### AVVERTIMENTO:

**Leggere attentamente il presente materiale prima di utilizzare il prodotto. La mancata osservanza di questa indicazione può causare gravi lesioni.**

### Precauzioni di montaggio

16. Montare solo secondo queste istruzioni. Un montaggio improprio può comportare pericoli.
17. Mantenere l'area di assemblaggio pulita e ben illuminata.
18. Le capacità del prodotto si applicano solo ai prodotti correttamente e completamente assemblati.
19. Montare su una superficie piana, livellata, dura e liscia, in grado di sostenere in modo sicuro le panche portaoggetti per bambini.
20. Per ulteriori informazioni sui componenti elencati nelle pagine seguenti, fare riferimento allo schema di montaggio di questo manuale.  
Disimballare e separare tutti i componenti in un'area di lavoro pulita.

### Precauzioni d'uso

19. **NON SEDERSI O STARE IN PIEDI SU QUESTO OGGETTO.**
20. Questo prodotto non è un giocattolo. Non permettere ai bambini di giocare con questo articolo o nelle sue vicinanze.
21. Non superare i valori specificati capacità di peso.
22. Utilizzare solo su una superficie piana, livellata, dura e liscia, in grado di sostenere in modo sicuro una panca portaoggetti per bambini completamente carica.
23. Utilizzare solo come previsto.
24. Ispezionare prima di ogni utilizzo; non utilizzare se alcune parti sono

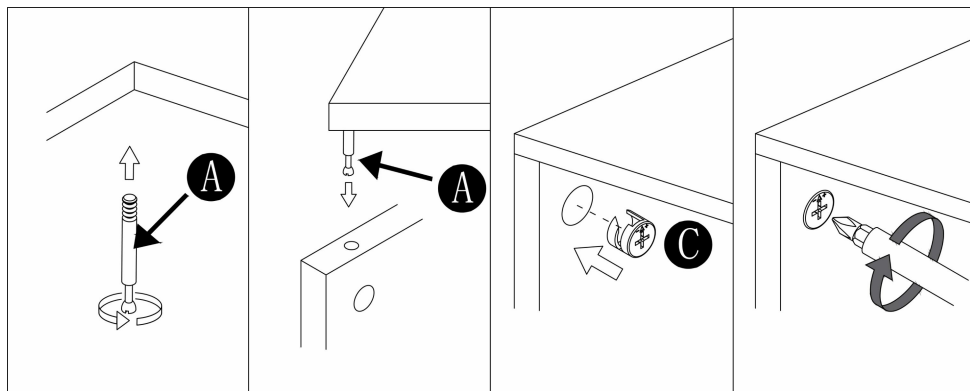
allentate o danneggiate.

**CONSERVARE QUESTO MANUALE**

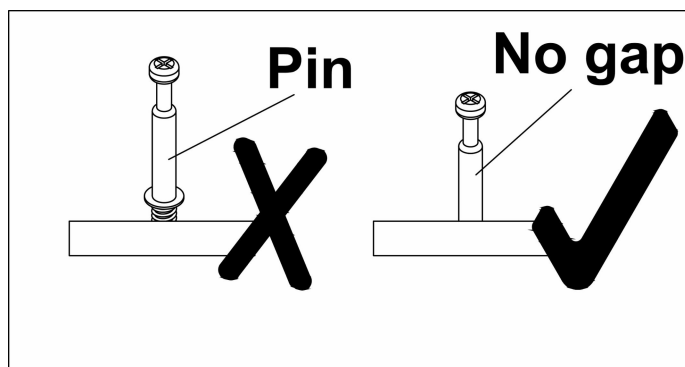
## INSTALLATION OF CAMS AND PINS

Avvitare il perno nel foro. Per impostare correttamente le camme, assicurarsi che la freccia sulla camma si apra verso il foro del perno che si sta bloccando.

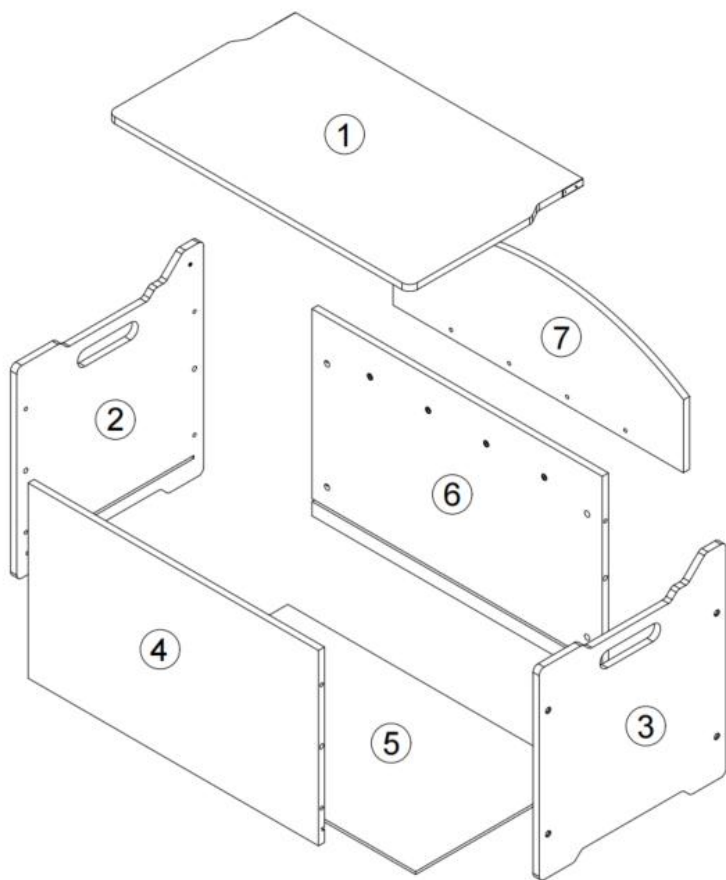
Bloccare la camma ruotando la testa della camma con un cacciavite fino a quando non è ben serrata. Non utilizzare un cacciavite elettrico per assemblare l'unità.


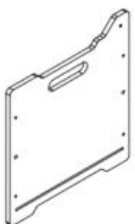
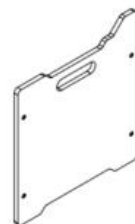
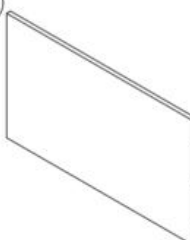
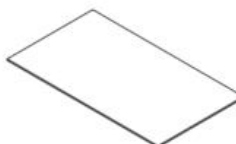
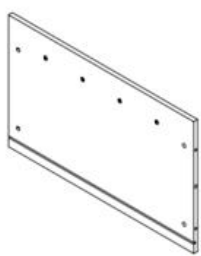
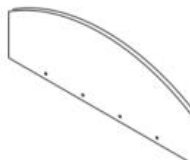









Leggere attentamente ogni passaggio prima di iniziare. È fondamentale che ogni passaggio delle istruzioni venga eseguito nell'ordine corretto. Se non si seguono questi passaggi in sequenza, si verificheranno difficoltà di montaggio.



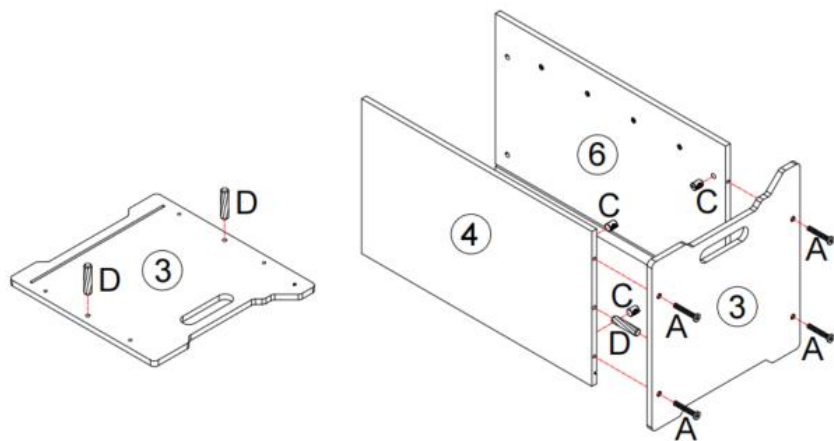
## PARTS & HARDWARE LIST



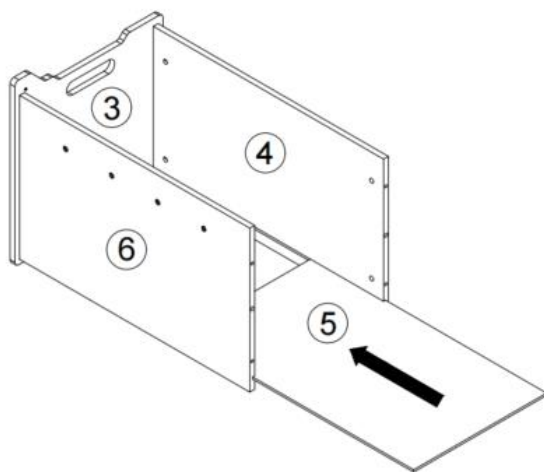
|  |  |  |  |  |
|--|--|--|--|--|
| <p>①</p>  <p>x1</p>   | <p>②</p>  <p>x1</p>   | <p>③</p>  <p>x1</p>   |  |  |
| <p>④</p>  <p>x1</p>   | <p>⑤</p>  <p>x1</p>   | <p>⑥</p>  <p>x1</p>   |  |  |
| <p>⑦</p>  <p>x1</p>  | <p>A</p>  <p>x8</p>  | <p>B</p>  <p>x4</p>   |  |  |
| <p>C</p>  <p>x8</p> | <p>D</p>  <p>x4</p> | <p>E</p>  <p>x1</p> | <p>F</p>  <p>x4</p> |  <p>x1</p> |

## ASSEMBLY STEP

### Step 1

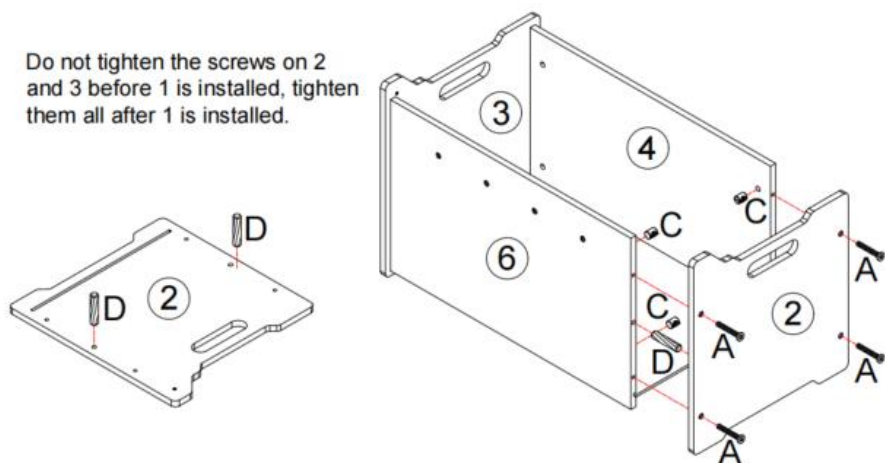


### Step 2

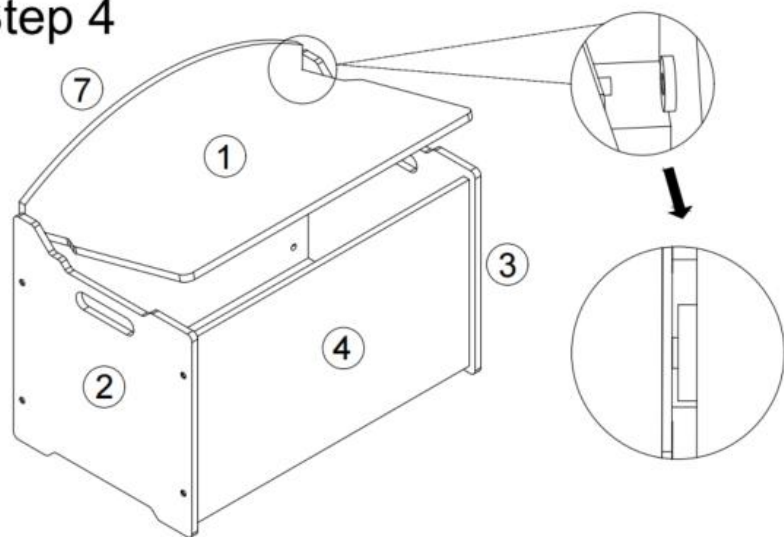


## Step 3

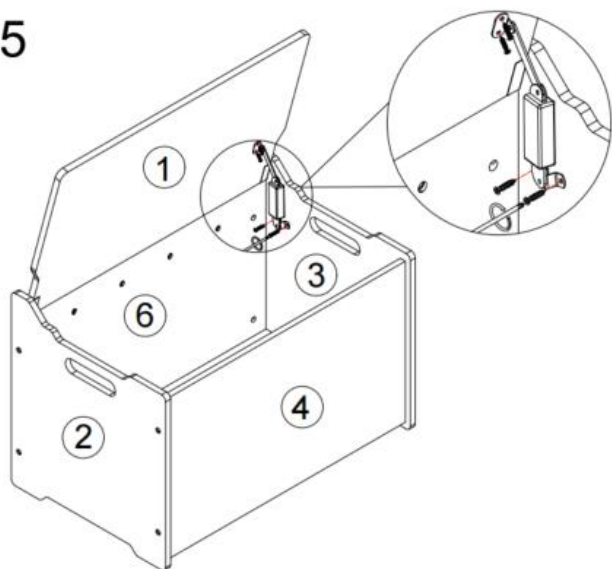
Do not tighten the screws on 2 and 3 before 1 is installed, tighten them all after 1 is installed.



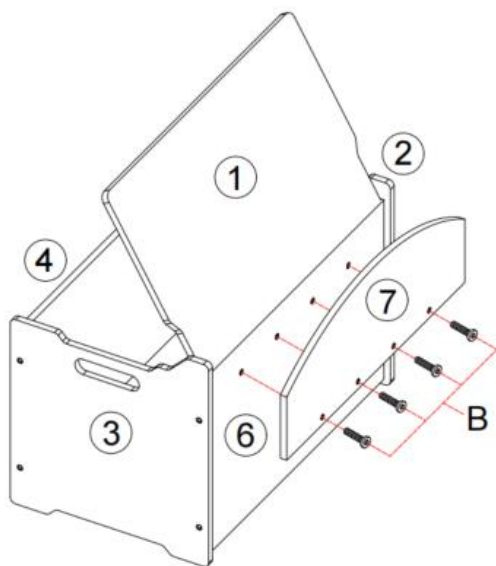
## Step 4



## Step 5



## Step 6



## PRODUCT PARAMETER

|                                |  |
|--------------------------------|--|
| <b>Modello</b>                 | ZD-25X01   |
| <b>Portante statico</b>        | Piastra di base: 15 kg<br>Piastra superiore: 20 kg |
| <b>Colore</b>                  | Bianco   |
| <b>Dimensioni del prodotto</b> | 597×368×545mm                                      |





# VEVOR

**Affordable. Reliable. Home Improvement.**



## **BANCOS DE ALMACENAMIENTO PARA NIÑOS**

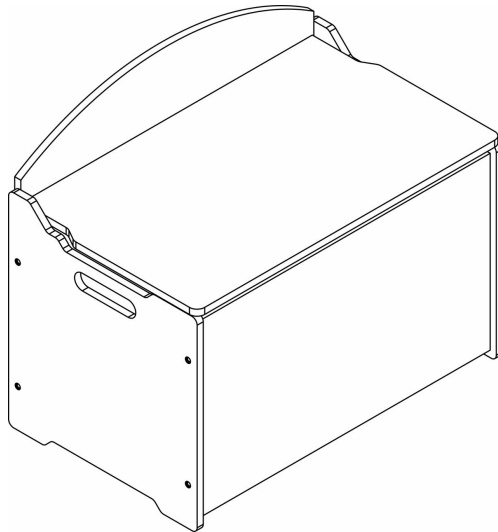
**MODELO: ZD-25X01**

# VEVOR



Affordable. Reliable. Home Improvement.

## KIDS STORAGE BENCHES

**MODELO: ZD-25X01**



Estas son las instrucciones originales; lea atentamente todas las instrucciones del manual antes de utilizarlo. VEVOR se reserva el derecho de interpretar este manual de usuario. La apariencia del producto dependerá del producto que haya recibido. Le rogamos que nos disculpe si no le informamos de nuevo si hay actualizaciones tecnológicas o de software en nuestro producto.

|   |  |
|---|--|
|  | <p>Advertencia: Para reducir el riesgo de lesiones, el usuario debe leer atentamente el manual de instrucciones .</p> <p><b>Nota: ¡ Requiere ensamblaje por parte de un adulto !</b></p> |
|  | <p>Compliance es una certificación de seguridad CE .</p>   |
| <p><b>Siglos</b></p>  | <p>3 años +</p>  |

## SAFETY INSTRUCTIONS

### **ADVERTENCIA:**

**Lea este material antes de usar este producto. De lo contrario, podría sufrir lesiones graves.**

### **Precauciones de montaje**

21. Ensamble únicamente según estas instrucciones. Un montaje incorrecto puede causar peligros.
22. Mantenga el área de reunión limpia y bien iluminada.
23. Las capacidades del producto se aplican únicamente a productos ensamblados de forma correcta y completa.
24. Ensamble sobre una superficie plana, nivelada, dura y lisa capaz de soportar de manera segura los bancos de almacenamiento para niños.
25. Para obtener más información sobre las piezas que se enumeran en las siguientes páginas, consulte el diagrama de montaje de este manual. Desembale y separe todas las piezas en un área de trabajo limpia.

### **Tome precauciones**

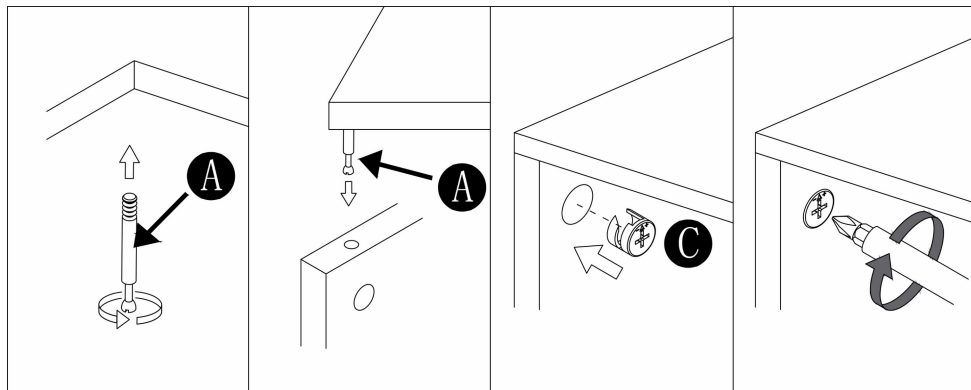
25. NO SE SIENTA NI SE PARE SOBRE ESTE ARTÍCULO.
26. Este producto no es un juguete. No permita que los niños jueguen con él ni cerca de él.
27. No exceda lo especificado capacidades de peso.
28. Úselo únicamente sobre una superficie plana, nivelada, dura y lisa que pueda soportar de manera segura un banco de almacenamiento para niños completamente cargado.

29. Úselo únicamente según lo previsto.
30. Inspeccione antes de cada uso; no lo utilice si las piezas están sueltas o dañadas.

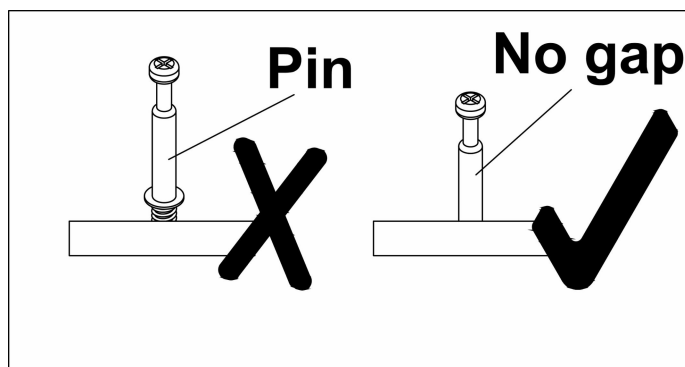
**GUARDE ESTE MANUAL**

## INSTALLATION OF CAMS AND PINS

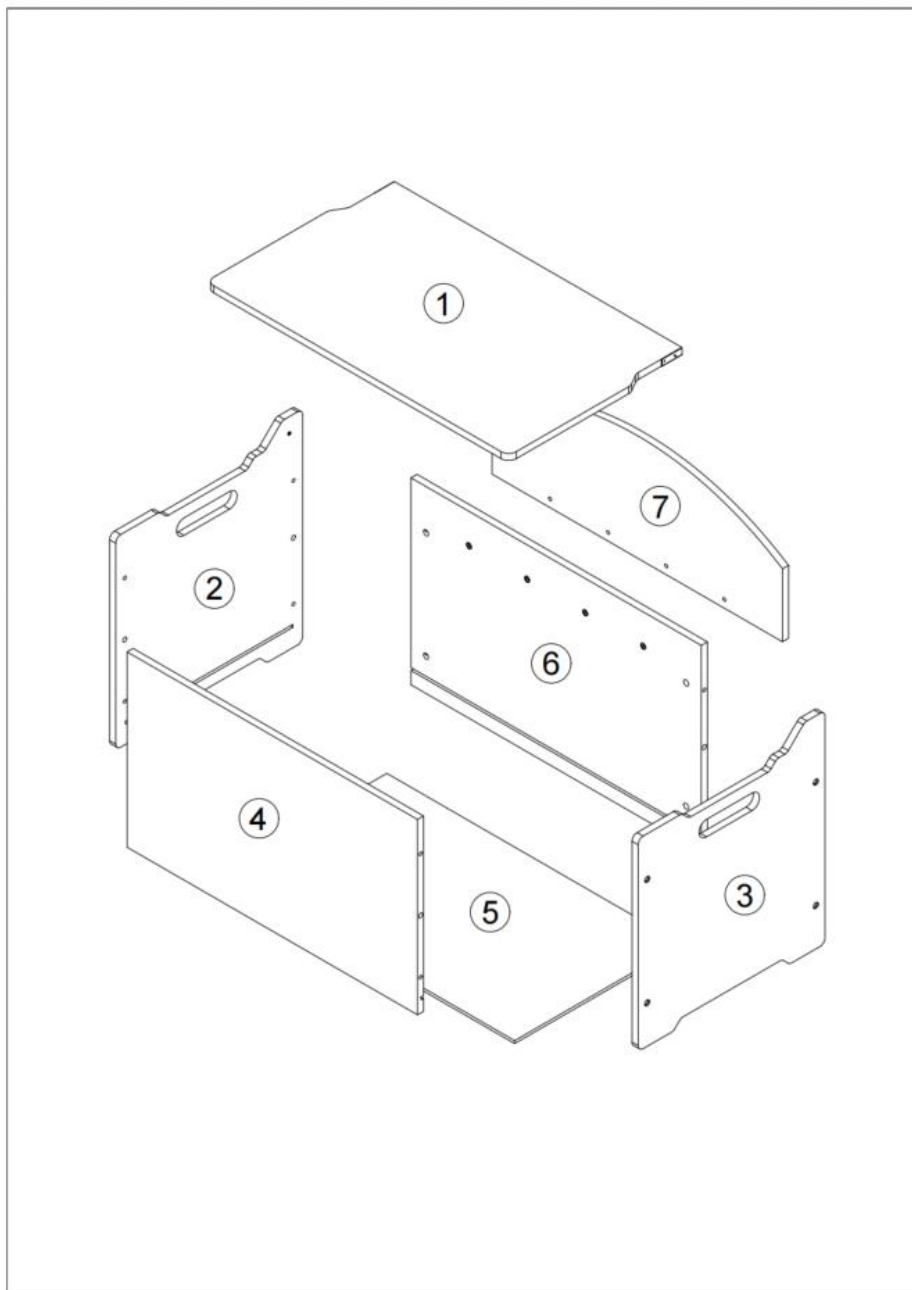
Enrosque el pasador en el orificio. Para ajustar las levas correctamente, asegúrese de que la flecha de la leva esté orientada hacia el orificio del pasador que bloquea. Bloquee la leva girando la cabeza de la leva con un destornillador hasta que esté apretada. No utilice un destornillador eléctrico para ensamblar la unidad.


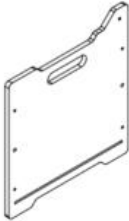

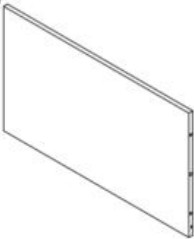
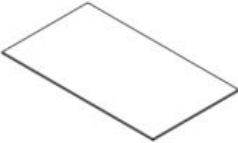
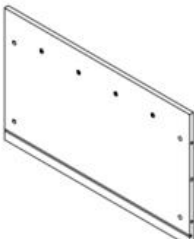
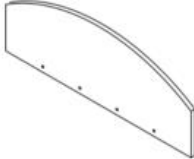









Lea cada paso detenidamente antes de comenzar. Es fundamental realizar cada paso de las instrucciones en el orden correcto. Si no se siguen en secuencia, podrían surgir dificultades de montaje.



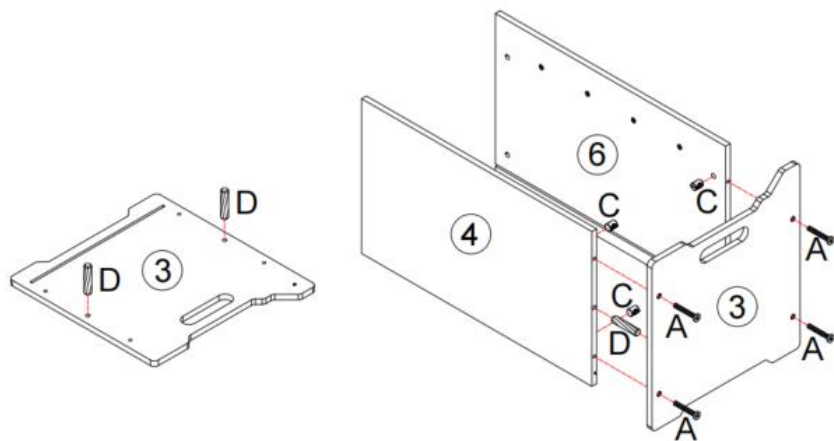
## PARTS & HARDWARE LIST



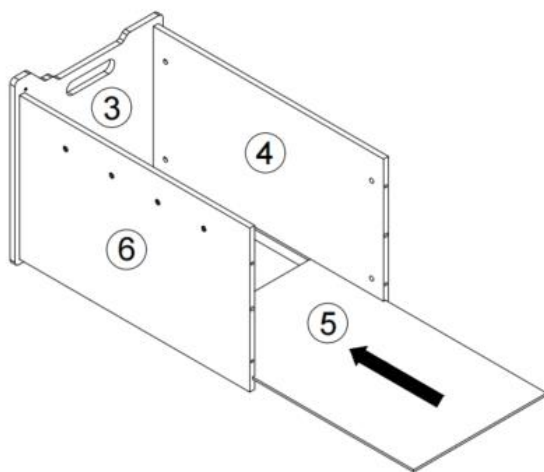
|  |  |  |  |  |
|--|--|--|--|--|
| <p>①</p>  <p>x1</p>   | <p>②</p>  <p>x1</p>   | <p>③</p>  <p>x1</p>   |  |  |
| <p>④</p>  <p>x1</p>   | <p>⑤</p>  <p>x1</p>   | <p>⑥</p>  <p>x1</p>   |  |  |
| <p>⑦</p>  <p>x1</p>  | <p>A</p>  <p>x8</p>  | <p>B</p>  <p>x4</p>   |  |  |
| <p>C</p>  <p>x8</p> | <p>D</p>  <p>x4</p> | <p>E</p>  <p>x1</p> | <p>F</p>  <p>x4</p> |  <p>x1</p> |

## ASSEMBLY STEP

### Step 1

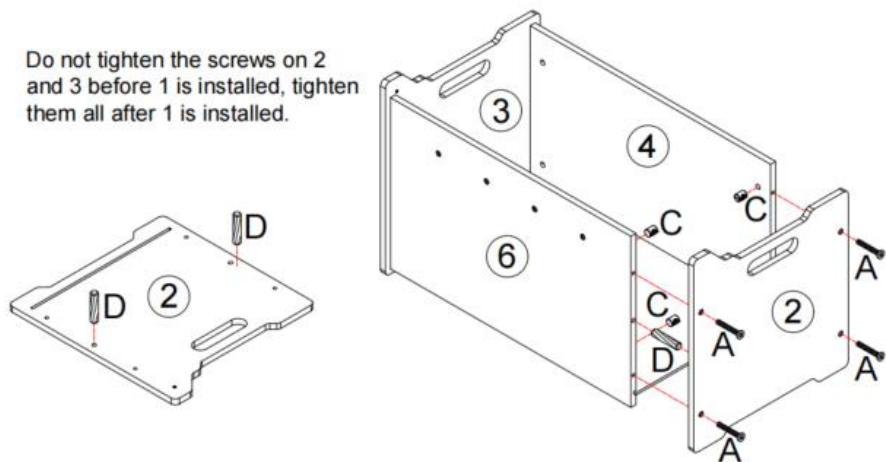


### Step 2

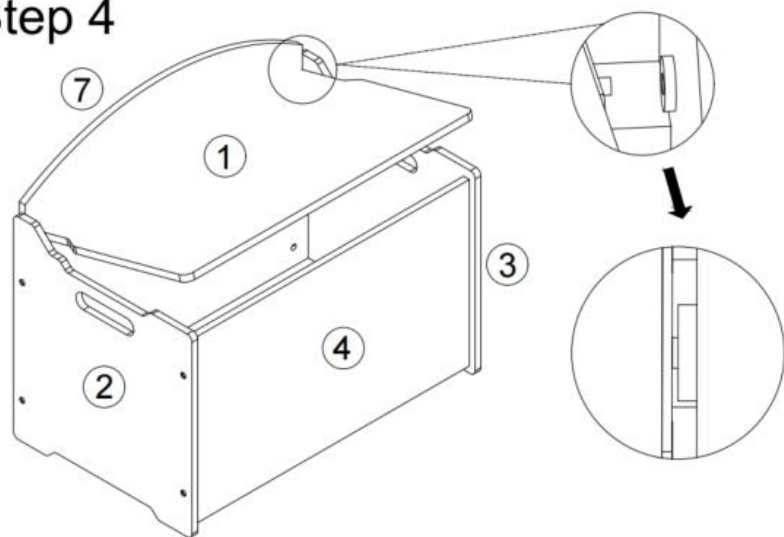


## Step 3

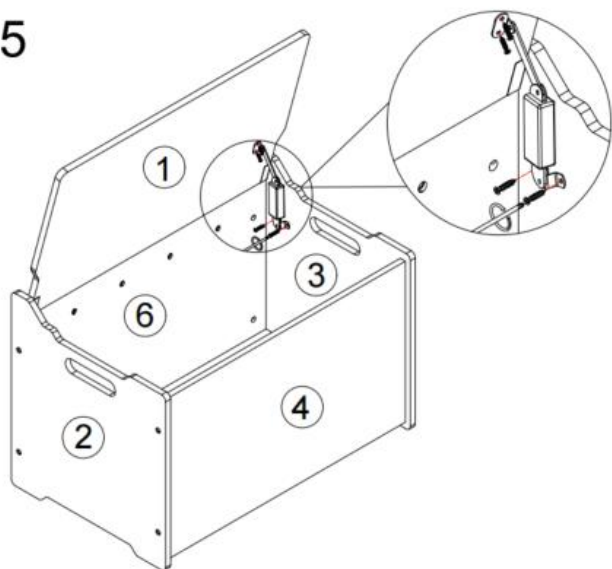
Do not tighten the screws on 2 and 3 before 1 is installed, tighten them all after 1 is installed.



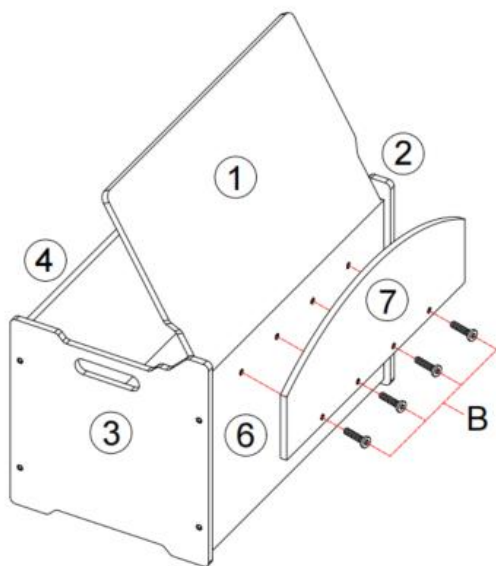
## Step 4



## Step 5



## Step 6



## PRODUCT PARAMETER

|                                  |  |
|----------------------------------|--|
| <b>Modelo</b>                    | ZD-25X01                                   |
| <b>Soporte de carga estática</b> | Placa base: 15 kg<br>Placa superior: 20 kg |
| <b>Color</b>                     | Blanco                                     |
| <b>Tamaño del producto</b>       | 597×368×545 mm                             |





# VEVOR

**Affordable. Reliable. Home Improvement.**



## **ŁAWKI DO PRZECHOWYWANIA DLA DZIECI**

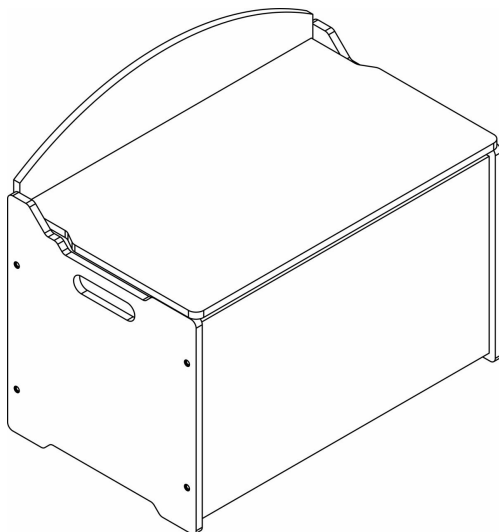
**MODEL: ZD-25X01**

# VEVOR



Affordable. Reliable. Home Improvement.

## KIDS STORAGE BENCHES

**MODEL: ZD-25X01**



To jest oryginalna instrukcja obsługi. Przed użyciem prosimy o dokładne zapoznanie się z treścią instrukcji. Firma VEVOR zastrzega sobie prawo do jednoznacznej interpretacji niniejszej instrukcji obsługi. Wygląd produktu zależy od stanu, w jakim go otrzymali Państwo. Prosimy o wyrozumiałość, ale nie będziemy Państwa ponownie informować o aktualizacjach technicznych lub oprogramowania naszego produktu.

|   |   |
|---|---|
|  | <p>Ostrzeżenie: Aby zminimalizować ryzyko obrażeń, użytkownik powinien uważnie przeczytać instrukcję obsługi .<br/> <b>Uwaga: Wymagany montaż przez osobę dorosłą !</b></p> |
|  | <p>Zgodność oznacza certyfikat bezpieczeństwa CE .</p>  |
| <p><b>Wieczność</b></p>   | <p>3 lata +</p>   |

## SAFETY INSTRUCTIONS

### **OSTRZEŻENIE:**

**Przeczytaj ten materiał przed użyciem produktu. Nieprzestrzeganie tego zalecenia może spowodować poważne obrażenia.**

### **Środki ostrożności podczas montażu**

26. Montaż należy wykonywać wyłącznie zgodnie z niniejszą instrukcją. Nieprawidłowy montaż może stwarzać zagrożenie.
27. Utrzymuj miejsce zgromadzenia w czystości i dobrym oświetleniu.
28. Możliwości produktu odnoszą się wyłącznie do produktów prawidłowo i całkowicie zmontowanych.
29. Należy je zamontować na płaskiej, równej, twardej i gładkiej powierzchni, która będzie w stanie bezpiecznie utrzymać ławki do przechowywania dla dzieci.
30. Aby uzyskać dodatkowe informacje dotyczące części wymienionych na kolejnych stronach, zapoznaj się ze schematem montażu w niniejszej instrukcji. Rozpakuj i oddziel wszystkie części w czystym miejscu pracy.

### **Zachowaj środki ostrożności**

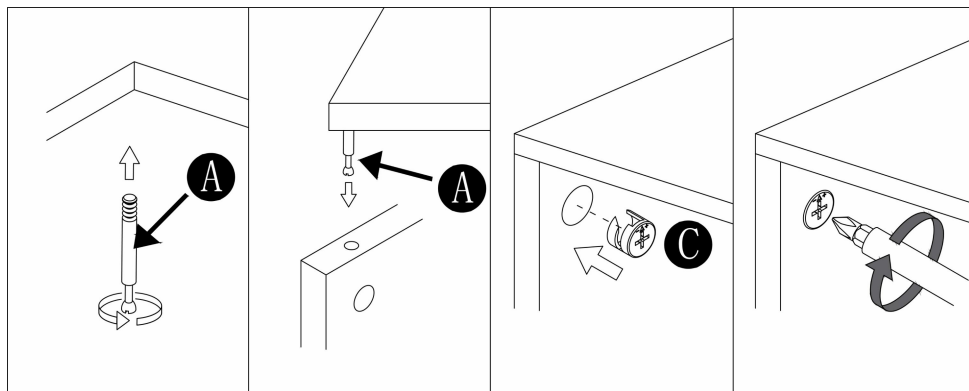
31. NIE WOLNO SIEDZIEĆ ANI STAWAĆ NA TYM PRZEDMIOCIE.
32. Ten produkt nie jest zabawką. Nie pozwalaj dzieciom bawić się nim ani przebywać w jego pobliżu.
33. Nie przekraczać określonej wartości nośności.
34. Używaj wyłącznie na płaskiej, równej, twardej i gładkiej powierzchni, która może bezpiecznie utrzymać w pełni załadowane ławki dziecięce.
35. Stosować wyłącznie zgodnie z przeznaczeniem.
36. Przed każdym użyciem należy przeprowadzić kontrolę. Nie używać

produktu, jeśli części są luźne lub uszkodzone.

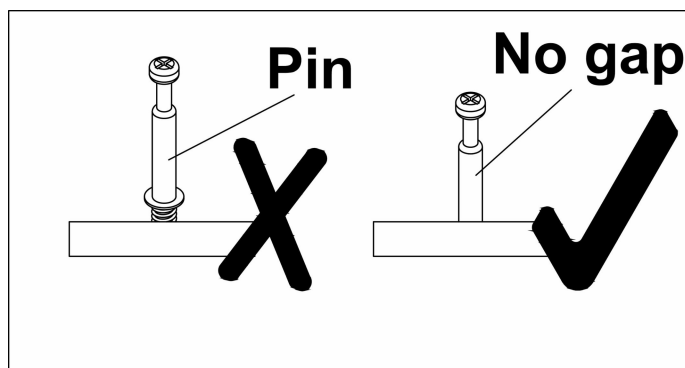
**ZAPISZ TĘ INSTRUKCJĘ**

## INSTALLATION OF CAMS AND PINS

Wkręć sworzeń w otwór. Aby prawidłowo ustawić krzywki, upewnij się, że strzałka na krzywce jest skierowana w stronę otworu blokującego sworznia. Zablokuj krzywkę, obracając głowicę krzywki śrubokrętem, aż będzie dokręcona. Nie używaj wkrętarci elektrycznej do montażu urządzenia.

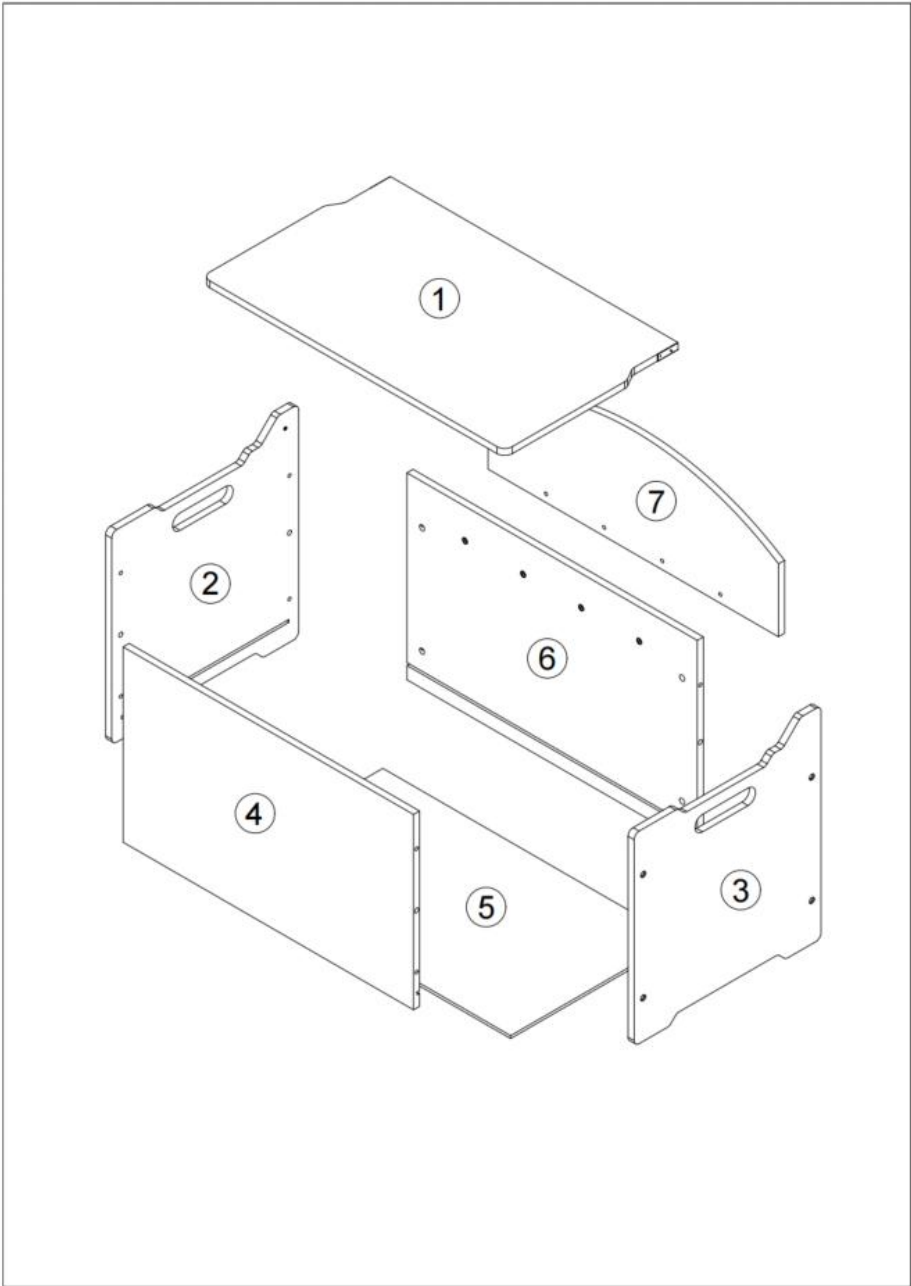



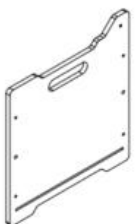
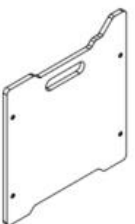
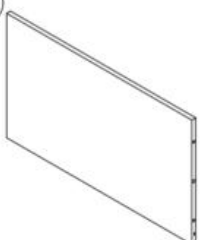
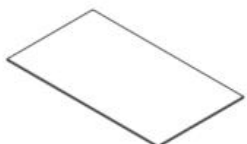
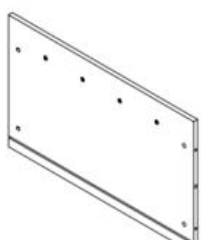
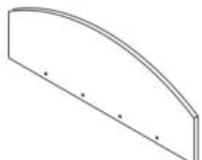







Przed rozpoczęciem pracy należy uważnie przeczytać każdy krok. Bardzo ważne jest, aby każdy krok instrukcji został wykonany we właściwej kolejności. Niewykonanie tych kroków w odpowiedniej kolejności może spowodować trudności w montażu.



## **PARTS & HARDWARE LIST**

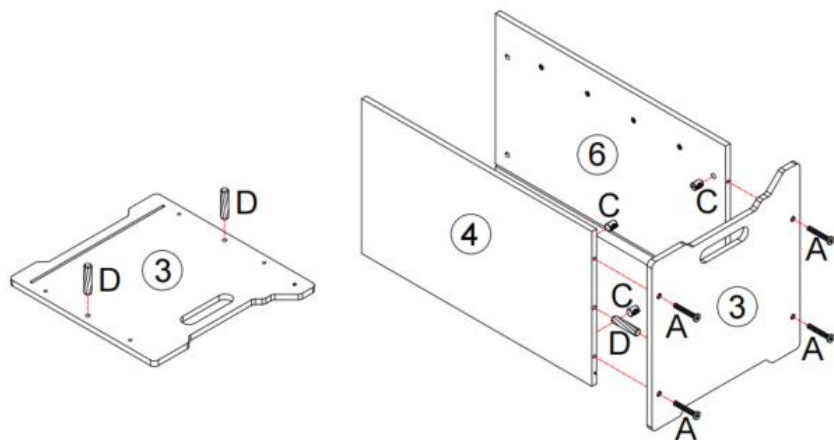
---



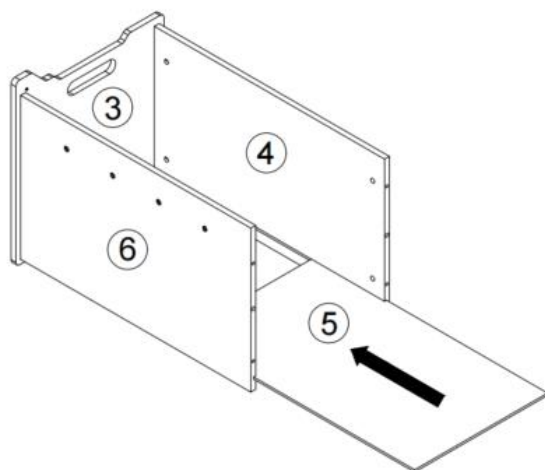
|  |  |  |  |  |
|--|--|--|--|--|
| <p>①</p>  <p>x1</p>   | <p>②</p>  <p>x1</p>   | <p>③</p>  <p>x1</p>   |  |  |
| <p>④</p>  <p>x1</p>   | <p>⑤</p>  <p>x1</p>   | <p>⑥</p>  <p>x1</p>   |  |  |
| <p>⑦</p>  <p>x1</p>  | <p>A</p>  <p>x8</p>  | <p>B</p>  <p>x4</p>   |  |  |
| <p>C</p>  <p>x8</p> | <p>D</p>  <p>x4</p> | <p>E</p>  <p>x1</p> | <p>F</p>  <p>x4</p> |  <p>x1</p> |

## ASSEMBLY STEP

### Step 1

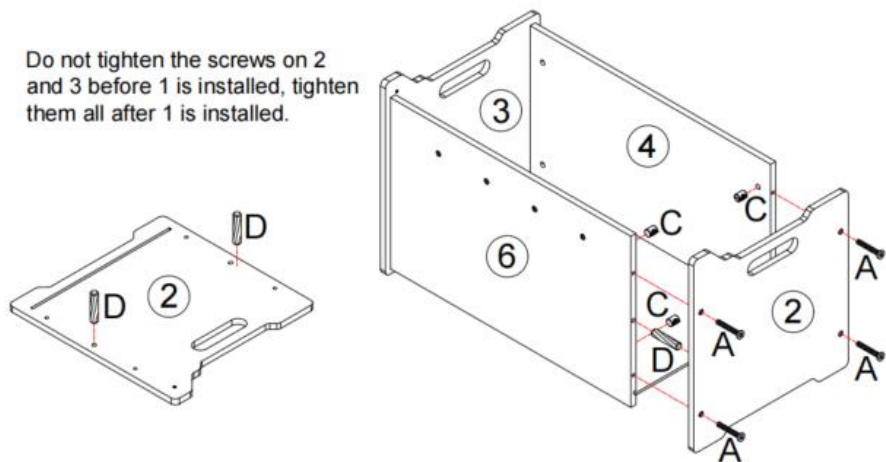


### Step 2

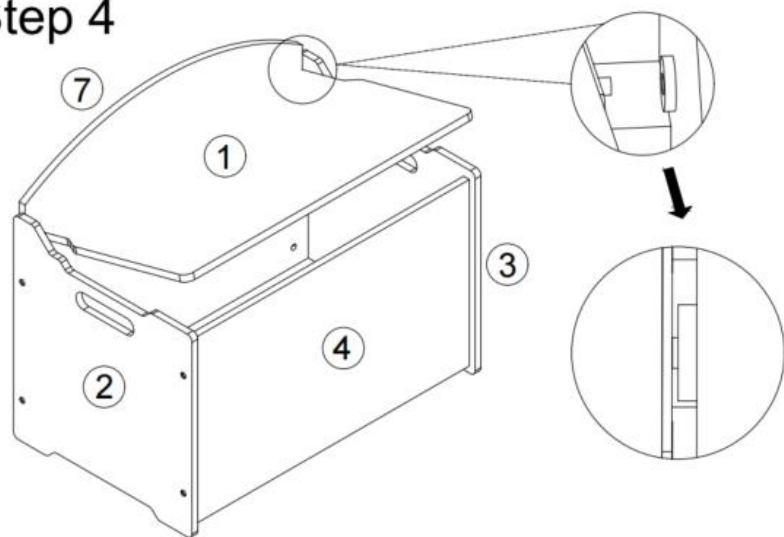


## Step 3

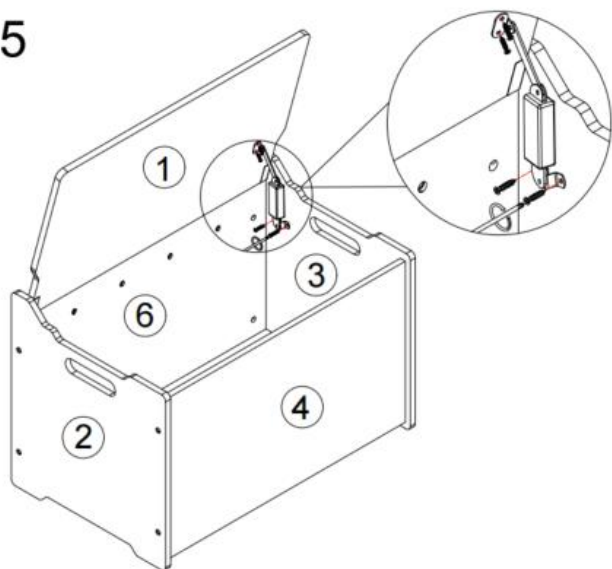
Do not tighten the screws on 2 and 3 before 1 is installed, tighten them all after 1 is installed.



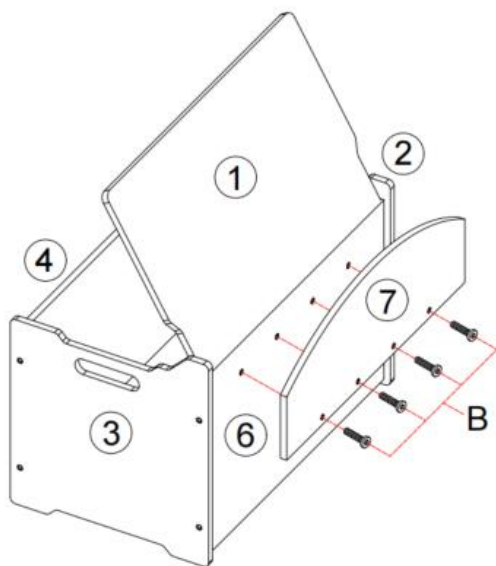
## Step 4



## Step 5



## Step 6



## PRODUCT PARAMETER

|                          |   |
|--------------------------|---|
| <b>Model</b>             | ZD-25X01                                      |
| <b>Nośność statyczna</b> | Płyta podstawowa: 15 kg<br>Płyta górna: 20 kg |
| <b>Kolor</b>             | Biały   |
| <b>Rozmiar produktu</b>  | 597×368×545 mm                                |





# VEVOR

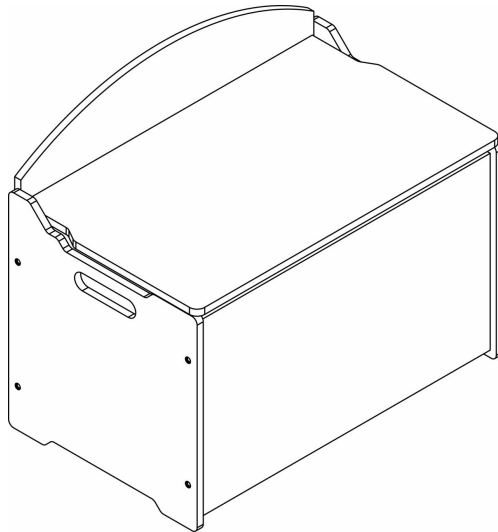
**Affordable. Reliable. Home Improvement.**





## KINDEROPBERGBANKEN

MODEL: ZD-25X01

**MODEL: ZD-25X01**



Dit is de originele handleiding. Lees alle instructies zorgvuldig door voordat u het product gebruikt. VEVOR behoudt zich het recht voor om de gebruiksaanwijzing duidelijk te interpreteren. Het uiterlijk van het product is afhankelijk van het product dat u hebt ontvangen. Neemt u het ons niet kwalijk dat we u niet meer op de hoogte stellen van eventuele technologische of software-updates voor ons product.

|   |  |
|---|--|
|  | <p>Waarschuwing: om het risico op letsel te verminderen, moet de gebruiker de gebruiksaanwijzing zorgvuldig lezen .</p> <p><b>Let op: Montage door volwassenen vereist !</b></p> |
|  | <p>Compliance is een C E- beveiligingscertificering.</p>   |
| <p><b>Leeftijden</b></p>  | <p>3 jaar +</p>  |

## SAFETY INSTRUCTIONS

### WAARSCHUWING:

**Lees dit materiaal voordat u dit product gebruikt. Het niet naleven hiervan kan ernstig letsel tot gevolg hebben.**

### Vorzorgsmaatregelen bij de montage

31. Monteer het product uitsluitend volgens deze instructies. Onjuiste montage kan gevaarlijk zijn.
32. Houd de verzamelplaats schoon en goed verlicht.
33. De producteigenschappen gelden uitsluitend voor correct en volledig gemonteerde producten.
34. Monteer de bankjes op een vlakke, egale, harde en gladde ondergrond die groot genoeg is om de opbergbankjes voor kinderen veilig te kunnen dragen.
35. Raadpleeg voor meer informatie over de onderdelen die op de volgende pagina's worden vermeld het montageschema in deze handleiding. Pak alle onderdelen uit en scheid ze van elkaar op een schone werkplek.

### Gebruik voorzorgsmaatregelen

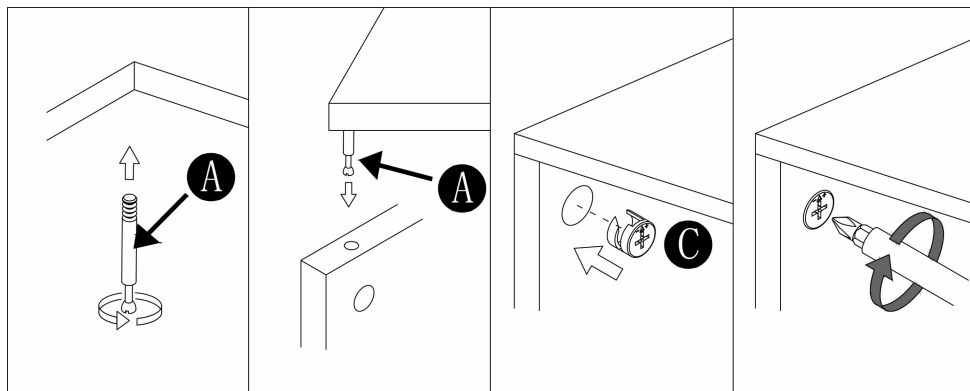
37. NIET OP DIT ITEM ZITTEN OF STAAN.
38. Dit product is geen speelgoed. Laat kinderen niet met of in de buurt van dit artikel spelen.
39. Niet overschrijden aangegeven gewichtscapaciteiten.
40. Gebruik de opbergbanken alleen op een vlakke, egale, harde en gladde ondergrond die een volledig beladen Kids Storage Benches veilig kan dragen.
41. Alleen gebruiken zoals bedoeld.

42. Controleer het product voor elk gebruik. Niet gebruiken als er onderdelen loszitten of beschadigd zijn.

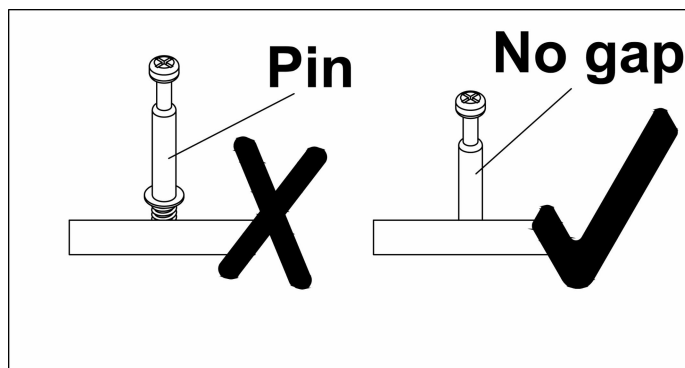
**BEWAAR DEZE HANDLEIDING**

## INSTALLATION OF CAMS AND PINS

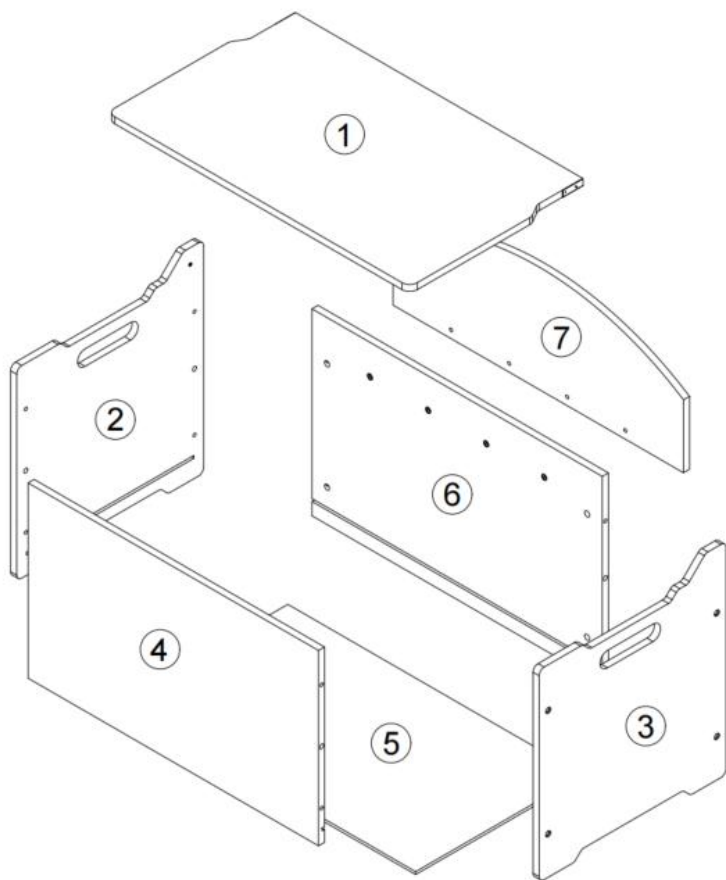
Schroef de pen in het gat. Om de nokken correct te plaatsen, zorgt u ervoor dat de pijl op de nok naar het gat van de pen wijst die hij blokkeert. Vergrendel de nok door de nokkop met een schroevendraaier te draaien totdat deze vastzit. Gebruik geen elektrische schroevendraaier om het apparaat te monteren.


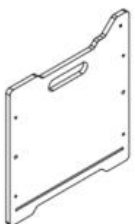
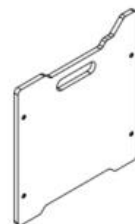
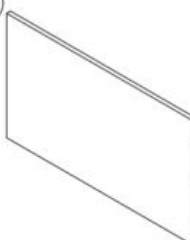
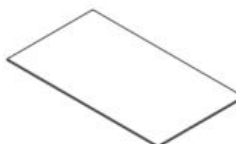
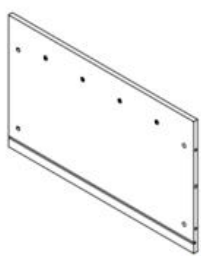
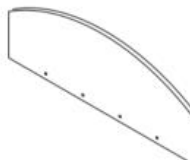









Lees elke stap zorgvuldig door voordat u begint. Het is erg belangrijk dat elke stap van de instructie in de juiste volgorde wordt uitgevoerd. Als deze stappen niet in de juiste volgorde worden gevolgd, kunnen er montageproblemen ontstaan.



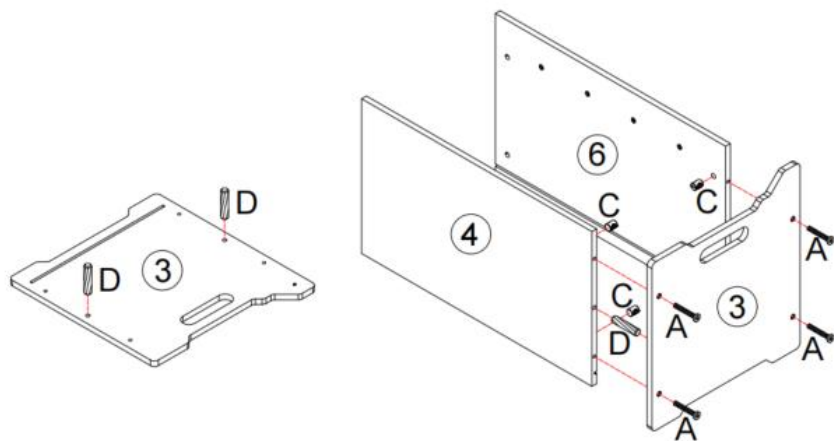
## PARTS & HARDWARE LIST



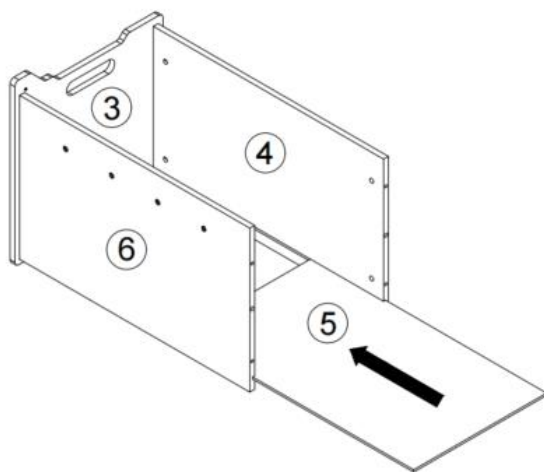
|  |  |  |  |  |
|--|--|--|--|--|
| <p>①</p>  <p>x1</p>   | <p>②</p>  <p>x1</p>   | <p>③</p>  <p>x1</p>   |  |  |
| <p>④</p>  <p>x1</p>   | <p>⑤</p>  <p>x1</p>   | <p>⑥</p>  <p>x1</p>   |  |  |
| <p>⑦</p>  <p>x1</p>  | <p>A</p>  <p>x8</p>  | <p>B</p>  <p>x4</p>   |  |  |
| <p>C</p>  <p>x8</p> | <p>D</p>  <p>x4</p> | <p>E</p>  <p>x1</p> | <p>F</p>  <p>x4</p> |  <p>x1</p> |

## ASSEMBLY STEP

### Step 1

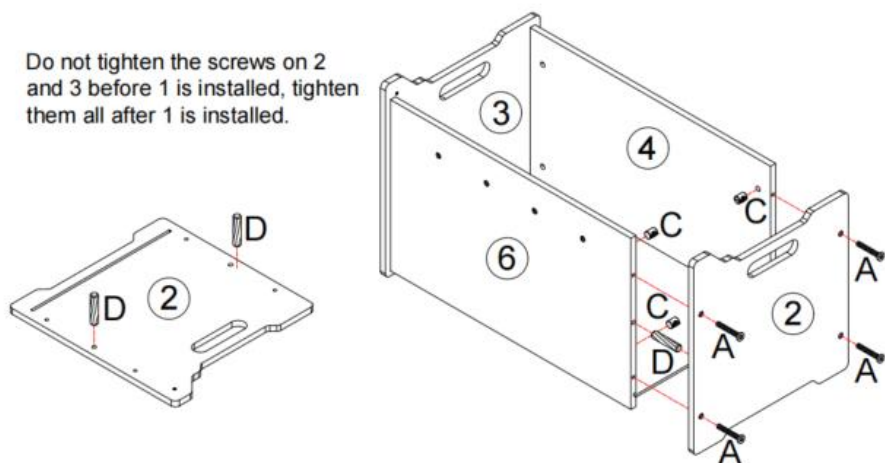


### Step 2

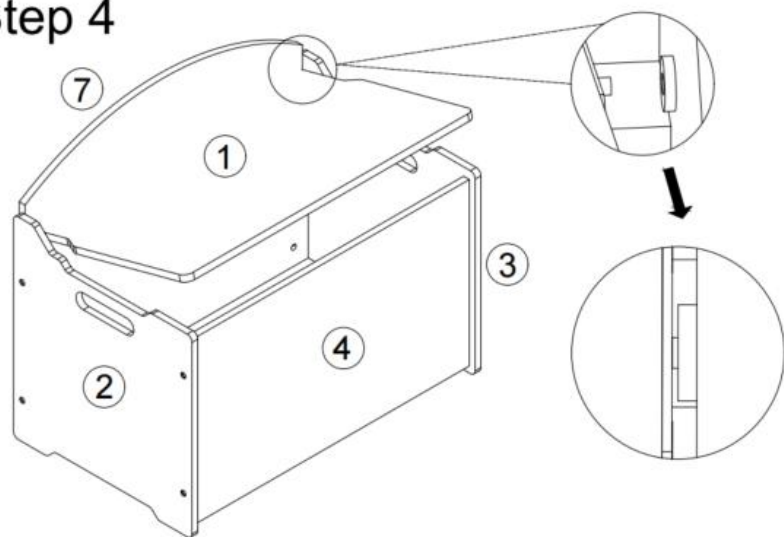


## Step 3

Do not tighten the screws on 2 and 3 before 1 is installed, tighten them all after 1 is installed.



## Step 4





## PRODUCT PARAMETER

|                               |                                       |
|-------------------------------|---------------------------------------|
| <b>Model</b>                  | ZD-25X01                              |
| <b>Statische lastdragende</b> | Bodemplaat: 15 kg<br>Bovenplaat: 20kg |
| <b>Kleur</b>                  | Wit                                   |
| <b>Productgrootte</b>         | 597×368×545mm                         |





# VEVOR

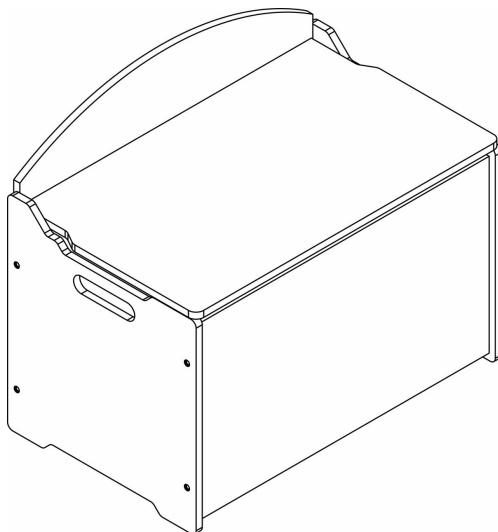
**Affordable. Reliable. Home Improvement.**





## FÖRVARINGSBÄNKAR FÖR BARN

MODELL: ZD-25X01

### MODELL: ZD-25X01



Detta är originalinstruktionerna, vänligen läs alla instruktioner noggrant innan du använder produkten. VEVOR förbehåller sig en tydlig tolkning av vår användarmanual. Produktens utseende ska vara beroende av den produkt du mottagit. Vi ber om ursäkt för att vi inte kommer att informera dig igen om det finns några teknik- eller programuppdateringar för vår produkt.

|   |   |
|---|---|
|  | <p>Varning – För att minska risken för skador måste användaren läsa instruktionsmanualen noggrant .</p> <p><b>Obs: Montering krävs av vuxna !</b></p> |
|  | <p>Efterlevnad är en CE- säkerhetscertifiering .</p>  |
| <p><b>Åldrar</b></p>  | <p>3 år +</p>   |

## SAFETY INSTRUCTIONS

### **WARNING:**

**Läs detta material innan du använder produkten. Underlåtenhet att göra det kan leda till allvarliga skador.**

### **Monteringsförsiktighetsåtgärder**

36. Montera endast enligt dessa instruktioner. Felaktig montering kan orsaka risker.
37. Håll samlingsområdet rent och väl upplyst.
38. Produktens egenskaper gäller endast korrekt och fullständigt monterade produkter.
39. Montera på en plan, jämn, hård och slät yta som säkert kan bära upp förvaringsbänkarna för barn.
40. För ytterligare information om delarna som listas på följande sidor, se monteringsdiagrammet i denna manual. Packa upp och separera alla delar på en ren arbetsyta.

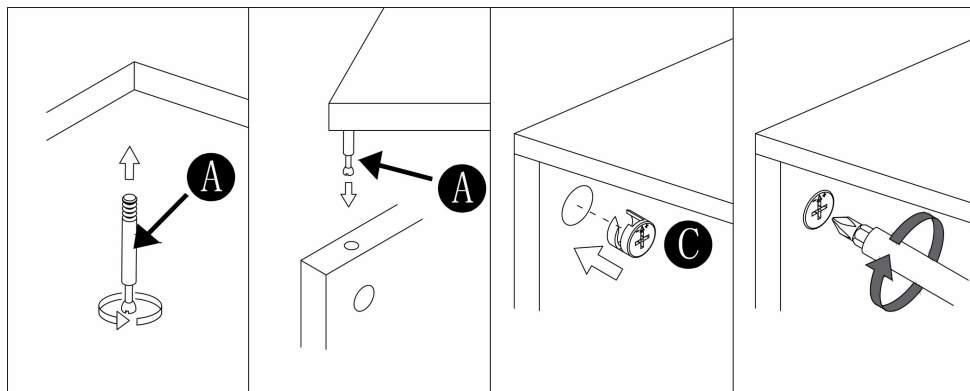
### **Använd försiktighetsåtgärder**

43. SITTA ELLER STÅ INTE PÅ DENNA FÖRENING.
44. Denna produkt är inte en leksak. Låt inte barn leka med eller i närheten av denna produkt.
45. Överskrid inte angivna viktkapacitet.
46. Använd endast på en plan, jämn, hård och slät yta som säkert kan bära en fullt lastad förvaringsbänk för barn.
47. Använd endast som avsett.
48. Kontrollera före varje användning; använd inte om delar är lösa eller skadade.

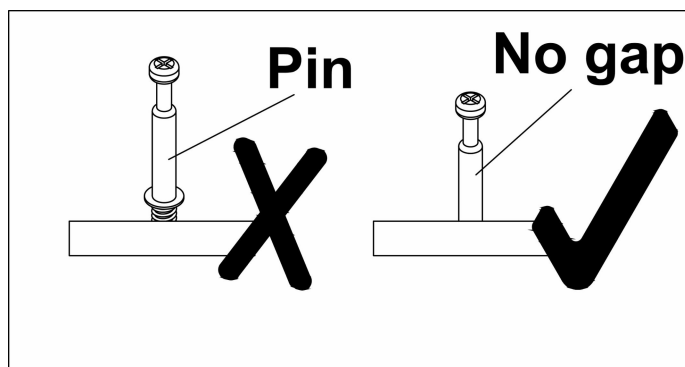
# SPARA DENNA HANDBOK

## INSTALLATION OF CAMS AND PINS

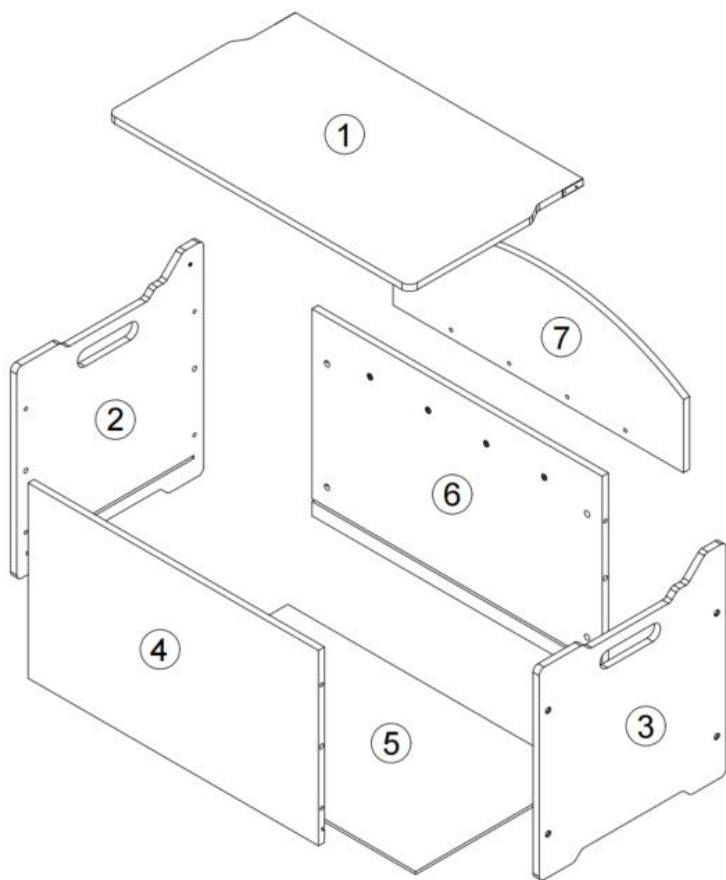
Skruva fast stiftet i hålet. För att justera kammarna korrekt, se till att pilen på kammen pekar mot hålet på stiftet som den låser. Lås kammen genom att vrida kamhuvudet med en skruvmejsel tills den är åtdragen. Använd inte en elektrisk skruvmejsel för att montera enheten.


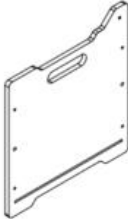
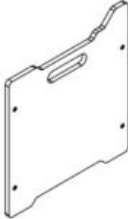
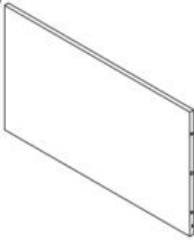
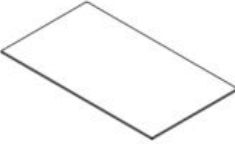
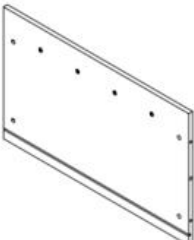
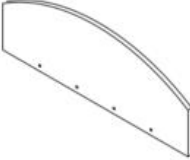









Läs varje steg noggrant innan du börjar. Det är mycket viktigt att varje steg i instruktionerna utförs i rätt ordning. Om dessa steg inte följs i rätt ordning kommer monteringsproblem att uppstå.



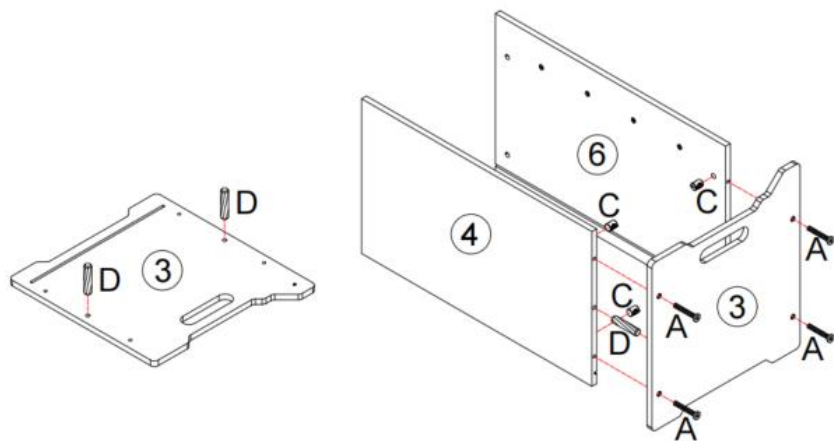
## PARTS & HARDWARE LIST



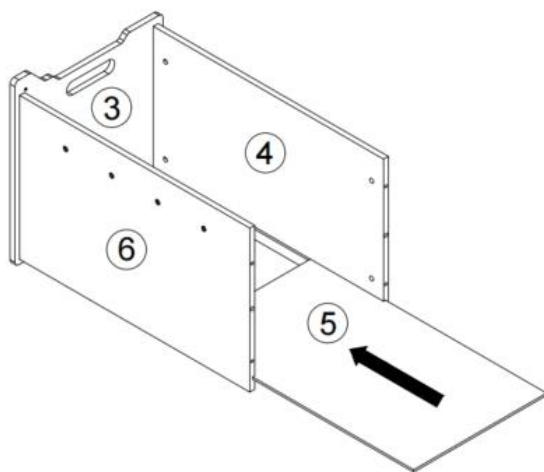
|  |  |  |  |  |
|--|--|--|--|--|
| <p>①</p>  <p>x1</p>   | <p>②</p>  <p>x1</p>   | <p>③</p>  <p>x1</p>   |  |  |
| <p>④</p>  <p>x1</p>   | <p>⑤</p>  <p>x1</p>   | <p>⑥</p>  <p>x1</p>   |  |  |
| <p>⑦</p>  <p>x1</p>  | <p>A</p>  <p>x8</p>  | <p>B</p>  <p>x4</p>   |  |  |
| <p>C</p>  <p>x8</p> | <p>D</p>  <p>x4</p> | <p>E</p>  <p>x1</p> | <p>F</p>  <p>x4</p> |  <p>x1</p> |

## ASSEMBLY STEP

### Step 1

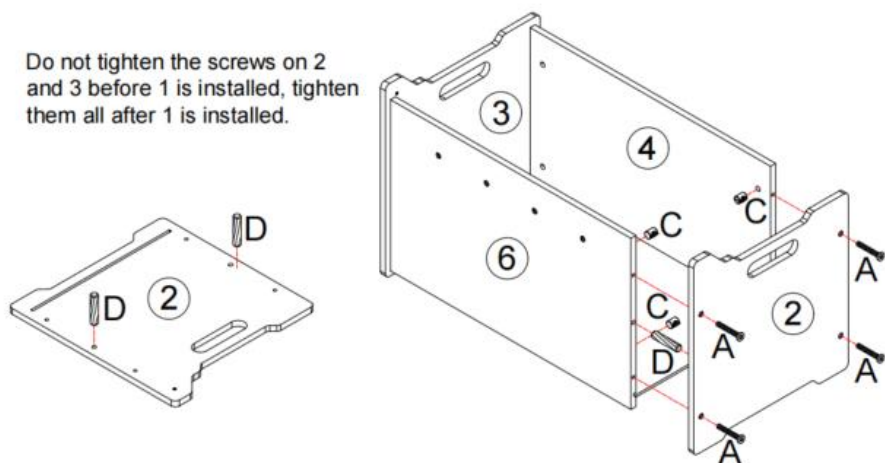


### Step 2

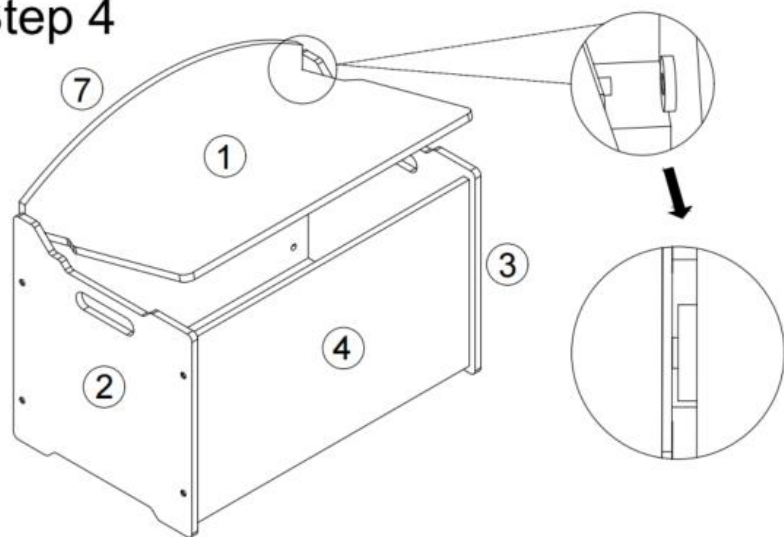


## Step 3

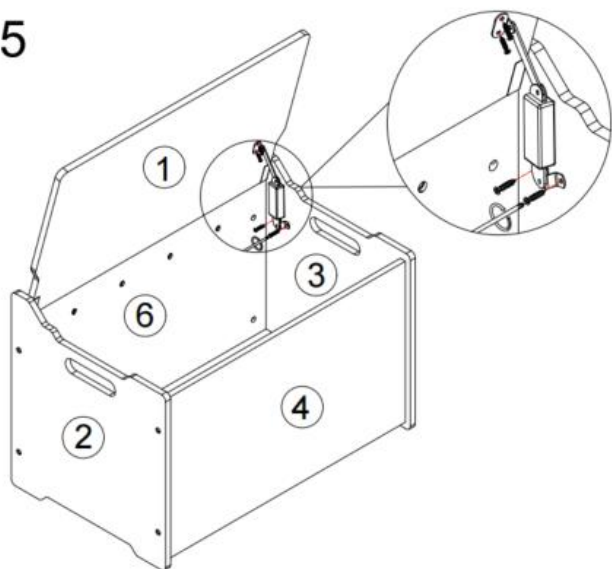
Do not tighten the screws on 2 and 3 before 1 is installed, tighten them all after 1 is installed.



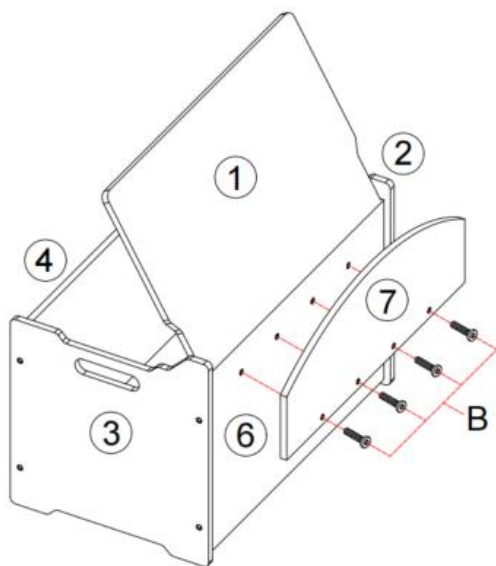
## Step 4



## Step 5



## Step 6



## PRODUCT PARAMETER

|                            |   |
|----------------------------|---|
| <b>Modell</b>              | ZD-25X01                                |
| <b>Statisk lastbärande</b> | Bottenplatta: 15 kg<br>Topplatta: 20 kg |
| <b>Färg</b>                | Vit                                     |
| <b>Produktstorlek</b>      | 597×368×545 mm                          |



