

VEVOR[®]

TOUGH TOOLS, HALF PRICE

Technical Support and E-Warranty Certificate www.vevor.com/support

LINEAR ACTUATOR

MODEL: OK648/OK648-A

We continue to be committed to provide you tools with competitive price.

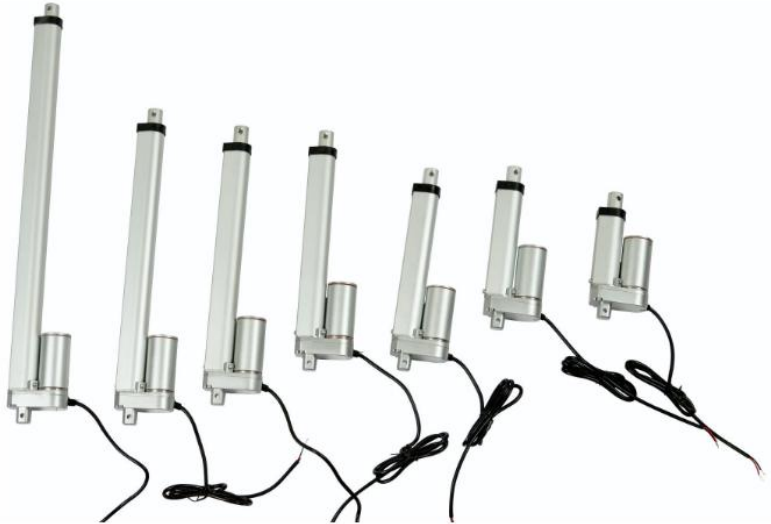
"Save Half", "Half Price" or any other similar expressions used by us only represents an estimate of savings you might benefit from buying certain tools with us compared to the major top brands and does not necessarily mean to cover all categories of tools offered by us. You are kindly reminded to verify carefully when you are placing an order with us if you are actually saving half in comparison with the top major brands.

VEVOR[®]

TOUGH TOOLS, HALF PRICE

LINEAR ACTUATOR

MODEL: OK648/OK648-A







NEED HELP? CONTACT US!

Have product questions? Need technical support? Please feel free to contact us:

Technical Support and E-Warranty Certificate
www.vevor.com/support

This is the original instruction, please read all manual instructions carefully before operating. VEVOR reserves a clear interpretation of our user manual. The appearance of the product shall be subject to the product you received. Please forgive us that we won't inform you again if there are any technology or software updates on our product.

	<p>Warning-To reduce the risk of injury, user must read instructions manual carefully.</p>
	<p>CORRECT DISPOSAL</p> <p>This product is subject to the provision of european Directive 2012/19/EU. The symbol showing a wheeled bin crossed through indicates that the product requires separate refuse collection in the European Union. This applies to the product and all accessories marked with this symbol. Products marked as such may not be discarded with normal domestic waste, but must be taken to acollection point for recycling electrical and electronic devices.</p>
	<p>This product is of protection class III.</p>
	<p>Compliance is a EC & UK security certification.</p>

IMPORTANT SAFEGUARDS



Please read and understand this entire manual before attempting to assemble, operate or install the product. Failure to follow all instructions listed below may result in electric shock, fire and/or serious injury.

WARNING:

1. The load added onto the actuator must be less than or equal to the rated load of actuator.
2. Install actuator so the force of the load acts in the center of the extension tube and the rear mounting adapter.
3. Utiliza el adaptador de corriente de 12 V CC.
4. Todos los actuadores tienen ciclo de trabajo, no pueden trabajar todo el tiempo sin parar.
5. El actuador no es completamente impermeable, por favor, no sumerjas directamente en el agua.

6. Children shall not play with the appliance. Cleaning and user maintenance shall not be made by children without supervision.

SAVE THESE INSTRUCTIONS

FCC Information

CAUTION:

Changes or modifications not expressly approved by the party responsible for compliance could void the user's authority to operate the equipment!

This device complies with Part 15 of the FCC Rules. Operation is subject to the following two conditions:

- 1) This product may cause harmful interference.
- 2) This product must accept any interference received, including interference that may cause undesired operation.

WARNING:

Changes or modifications to this product not expressly approved by the party responsible for compliance could void the user's authority to operate the product.

Note:

This product has been tested and found to comply with the limits for a Class B digital device pursuant to Part 15 of the FCC Rules, These limits are designed to provide reasonable protection against harmful interference in a residential installation.

This product generates, uses and can radiate radio frequency energy, and if not installed and used in accordance with the instructions, may cause harmful interference to radio communications. However, there is no guarantee that interference will not occur in a particular installation. If this product does cause harmful interference to radio or television reception, which can be determined by turning the product off and on, the user is encouraged to try to correct the interference by one or more of the following measures.

- Reorient or relocate the receiving antenna.
- Increase the distance between the product and receiver.
- Connect the product to an outlet on a circuit different from that to which the receiver is connected.
- Consult the dealer or an experienced radio/TV technician for assistance.

PRODUCT PARAMETERS

SPECIFICATIONS	OK648									OK648-A
	150mm	300mm	500mm	100mm	150mm	300mm	400mm	450mm	500mm	
Stroke Length	150mm	300mm	500mm	100mm	150mm	300mm	400mm	450mm	500mm	500mm
Rated Load	1000N			1500N						3000N
Travel Speed (Max.)	14mm/s			5mm/s						5mm/s
Rated Voltage	12VDC			12VDC						12VDC
Rated Current (Max.)	5A			5A						6A
Limit Switches	Fixed Inner(not Adjustable)									
Operation Temperature	-20°C~+65°C									
Protection Class	IP54			IP54						IP65
Duty Cycle	25%									
Noise Level	≤50dB			≤60dB						≤60dB

Accessories:

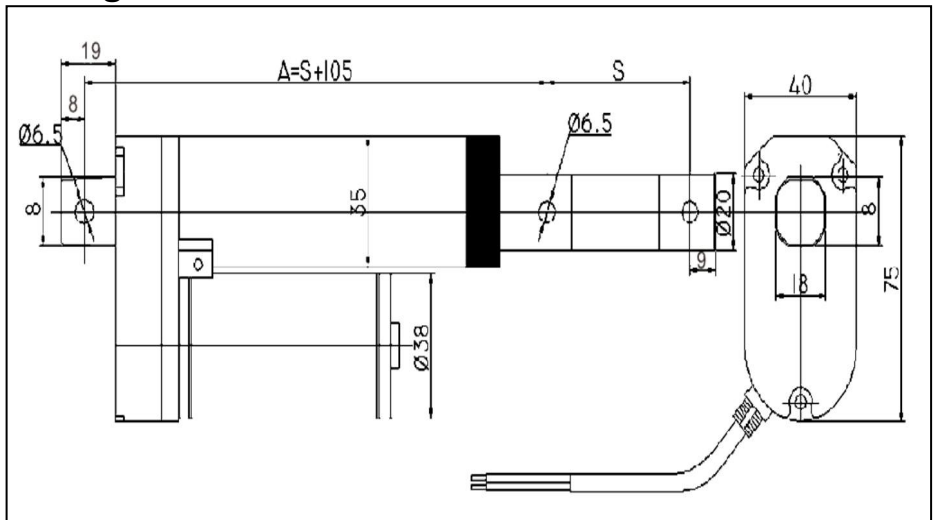
OK648:2 x Mounting Bracket, 2 x Connecting Rod, 2 x R-type Pin

OK648-A:2 x Mounting Bracket, 2 x Connecting Rod, 2 x R-type Pin,

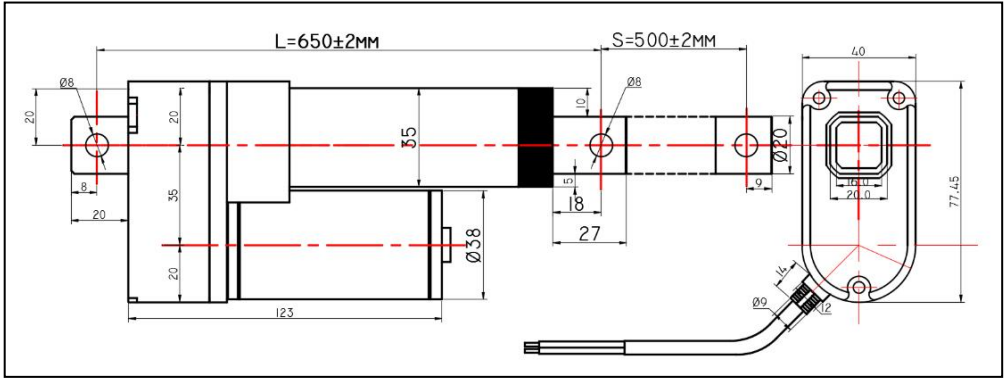
1 x Set of Protective Kit

Drawing

OK648



OK648-A



Precautions for use

1. Prepare to connect the two wires of the actuator to a 12 volt battery.
2. Red wire to the positive terminal and Black wire to negative terminal will make the actuator extend. To make it retract, just reverse the terminal connections.
3. To simplify the last step, you can prepare a reverse polarity relay or switch (not included) for the actuator. When you want the actuator to extend and retract, just press the switch.
4. Your actuator will hold its position when the power is off. It will automatically stop when reaches the end.
5. The actuator has pre-installed inner limit switch, it cannot.
6. Mount the actuator by securing the top and bottom mounting holes to two fixed positions. The stroke length of the actuator(e.g.12 inches) and the limitations of the particular application will determine the location of the fixed mounting positions.
7. Confirm that the two-way movement of the linear actuator is smooth and within the actuator's stroke length after it has been installed. Additionally, confirm that no obstacles exist along the travel path of the actuator.
8. Secure the top and bottom mounting holes of the linear actuator onto the two mounting fixtures using diameter bots.
9. The operation of the linear actuator should be tested manually after the installation is completed.

Users should use caution to ensure that:

1. The travel distance of the actuator satisfies the requirement of the structural design.
2. The extended and retracted limit switches operate normally (The limit switches should stop the motor when the extension tube is fully retracted or fully extended).
3. If the motor runs too slow or does not give full force:
(1) the power supply is insufficient and needs to be increased or. (2) the load being applied to the actuator is too great and needs to be reduced .

Address: Baoshanqu Shuangchenglu 803long 11hao 1602A-1609shi Shanghai

Imported to USA: Sanven Technology Ltd. Suite 250, 9166 Anaheim Place,
Rancho Cucamonga, CA 91730

Imported to AUS: SIHAO PTY LTD. 1 ROKEVA STREET EASTWOOD NSW 2122
Australia



Pooledas Group Ltd
Unit 5 Albert Edward House, The Pavilions
Preston, United Kingdom



SHUNSHUN GmbH
Römeräcker 9 Z2021, 76351
Linkenheim-Hochstetten, Germany

Made In China

VEVOR[®]
TOUGH TOOLS, HALF PRICE

Technical Support and E-Warranty Certificate
www.vevor.com/support

VEVOR[®]

TOUGH TOOLS, HALF PRICE

Assistance technique et certificat de garantie électronique www.vevor.com/support

ACTIONNEUR LINÉAIRE

MODÈLE : OK648/OK648-A

Nous continuons à nous engager à vous fournir des outils à des prix compétitifs.

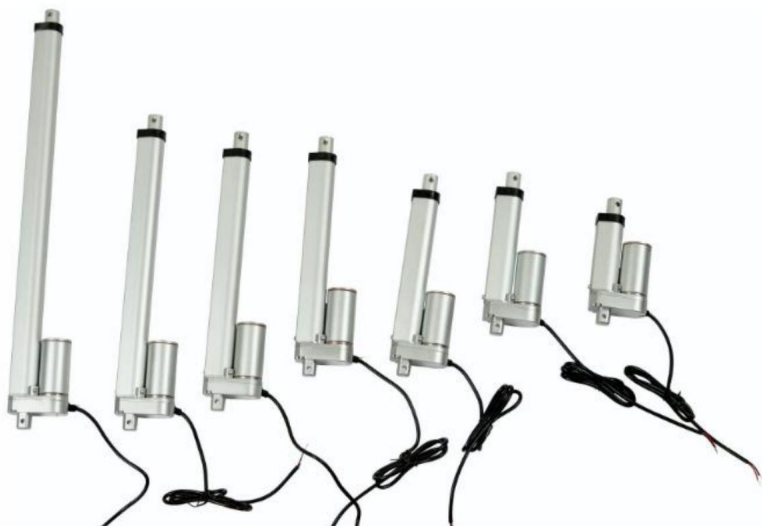
"Économisez la moitié", "Moitié prix" ou toute autre expression similaire que nous utilisons ne représente qu'une estimation des économies dont vous pourriez bénéficier en achetant certains outils chez nous par rapport aux grandes marques et ne signifie pas nécessairement couvrir toutes les catégories d'outils proposés. par nous.

Nous vous rappelons de bien vouloir vérifier attentivement lorsque vous passez une commande chez nous si vous économisez réellement la moitié par rapport aux grandes marques.

VEVOR[®]
TOUGH TOOLS, HALF PRICE

ACTIONNEUR LINÉAIRE

MODÈLE : OK648/OK648-A







BESOIN D'AIDE? CONTACTEZ-NOUS!

Vous avez des questions sur les produits ? Besoin d'une assistance technique ?
N'hésitez pas

à nous contacter : Support technique et certificat de garantie
électronique www.vevor.com/support

Il s'agit des instructions originales, veuillez lire attentivement toutes les instructions du manuel avant de l'utiliser. VEVOR se réserve une interprétation claire de notre manuel d'utilisation. L'apparence du produit dépend du produit que vous avez reçu. Veuillez nous pardonner que nous ne vous informerons plus s'il y a des mises à jour technologiques ou logicielles sur notre produit.

	Avertissement : Pour réduire le risque de blessure, l'utilisateur doit lire les instructions manuel avec soin.
	ÉLIMINATION CORRECTE Ce produit est soumis aux dispositions de la directive européenne 2012/19/UE. Le symbole représentant une poubelle sur roulettes barrée indique que le produit nécessite une collecte séparée des déchets dans le Union européenne. Ceci s'applique au produit et à tous les accessoires marqué de ce symbole. Les produits marqués comme tels ne peuvent pas être jeté avec les ordures ménagères normales, mais doit être apporté à un point de collecte pour le recyclage des appareils électriques et électroniques.
	Ce produit est de classe de protection III.
	La conformité est une certification de sécurité CE et Royaume-Uni.

GARANTIES IMPORTANTES



Veillez lire et comprendre l'intégralité de ce manuel avant d'essayer de assembler, utiliser ou installer le produit. Ne pas suivre tout

Les instructions énumérées ci-dessous peuvent entraîner un choc électrique, un incendie et/ou des blessures graves.

AVERTISSEMENT:

1. La charge ajoutée sur l'actionneur doit être inférieure ou égale à la charge nominale de l'actionneur.
2. Installez l'actionneur de manière à ce que la force de la charge agisse au centre de l'extension. tube et l'adaptateur de montage arrière.
3. Veuillez utiliser l'adaptateur secteur 12 V CC.
4. Tous les actionneurs ont un cycle de service, ils ne peuvent pas fonctionner tout le temps temps non-stop.
5. L'actionneur n'est pas complètement étanche, veuillez ne pas le plonger directement dans l'eau.

6. Les enfants ne doivent pas jouer avec l'appareil. Nettoyage et utilisateur l'entretien ne doit pas être effectué par des enfants sans surveillance.

CONSERVEZ CES INSTRUCTIONS

Informations FCC

PRUDENCE:

Changements ou modifications non expressément approuvés par la partie responsable de la conformité pourrait annuler le droit de l'utilisateur à utiliser l'équipement !

Cet appareil est conforme à la partie 15 des règles FCC. L'exploitation est soumise aux suivant deux conditions :

- 1) Ce produit peut provoquer des interférences nuisibles.
- 2) Ce produit doit accepter toute interférence reçue, y compris les interférences qui peut provoquer un fonctionnement indésirable.

AVERTISSEMENT:

Changements ou modifications apportés à ce produit non expressément approuvés par la partie responsable de la conformité pourrait annuler le droit de l'utilisateur à utiliser le produit.

Note:

Ce produit a été testé et jugé conforme aux limites d'une classe B appareil numérique conformément à la partie 15 des règles de la FCC. Ces limites sont conçues pour fournir une protection raisonnable contre les interférences nuisibles dans un environnement résidentiel installation.

Ce produit génère, utilise et peut émettre de l'énergie radiofréquence, et sinon installé et utilisé conformément aux instructions, peut causer des dommages interférence avec les communications radio. Cependant, rien ne garantit que aucune interférence ne se produira dans une installation particulière. Si ce produit provoque interférences nuisibles à la réception radio ou télévision, qui peuvent être déterminées par en éteignant et en allumant le produit, l'utilisateur est encouragé à essayer de corriger le interférence par une ou plusieurs des mesures suivantes.

- Réorientez ou déplacez l'antenne de réception.
- Augmentez la distance entre le produit et le récepteur.
- Connectez le produit à une prise sur un circuit différent de celui auquel le le récepteur est connecté.
- Consultez le revendeur ou un technicien radio/TV expérimenté pour obtenir de l'aide.

PARAMÈTRES DU PRODUIT

SPECIFICATIONS	OK648								OK648-A	
	150mm	300mm	500mm	100mm	150mm	300mm	400mm	450mm		500mm
Stroke Length										
Rated Load	1000N			1500N					3000N	
Travel Speed (Max.)	14mm/s			5mm/s					5mm/s	
Rated Voltage	12VDC			12VDC					12VDC	
Rated Current (Max.)	5A			5A					6A	
Limit Switches	Fixed Inner(not Adjustable)									
Operation Temperature	-20°C~+65°C									
Protection Class	IP54			IP54					IP65	
Duty Cycle	25%									
Noise Level	≤50dB			≤60dB					≤60dB	

Accessoires:

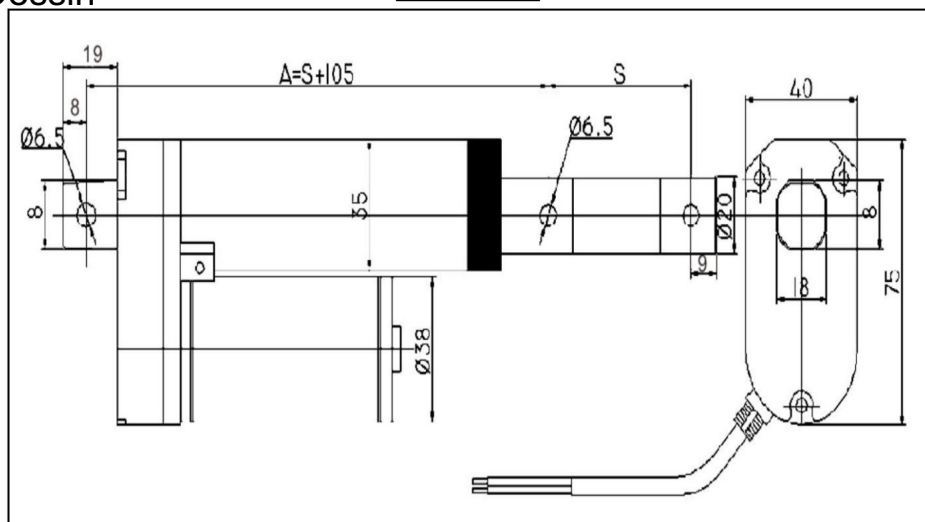
OK648 : 2 x support de montage, 2 x bielle, 2 x broches de type R

OK648-A : 2 x supports de montage, 2 x bielles, 2 x broches de type R,

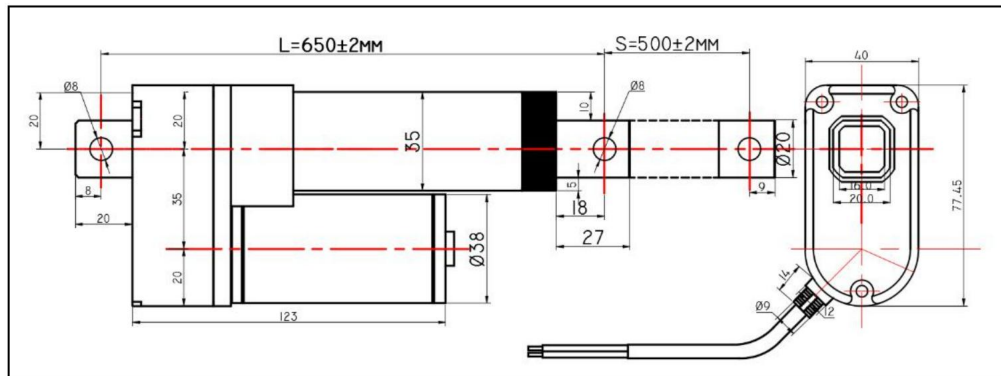
1 x ensemble de kit de protection

Dessin

OK648



OK648-A



Précautions d'emploi

1. Préparez-vous à connecter les deux fils de l'actionneur à une batterie de 12 volts.
2. Le fil rouge à la borne positive et le fil noir à la borne négative feront l'actionneur s'étendre. Pour le faire rétracter, il suffit d'inverser les connexions des bornes.
3. Pour simplifier la dernière étape, vous pouvez préparer un relais ou un interrupteur à polarité inversée (pas inclus) pour l'actionneur. Lorsque vous souhaitez que l'actionneur s'étende et se rétracte, il suffit appuyez sur l'interrupteur.
4. Votre actionneur conservera sa position lorsque l'alimentation sera coupée. Il sera automatiquement s'arrêter lorsqu'il atteint la fin.
5. L'actionneur est doté d'un interrupteur de fin de course interne préinstallé, ce n'est pas le cas.
6. Montez l'actionneur en fixant les trous de montage supérieur et inférieur à deux supports fixes. postes. La longueur de course de l'actionneur (par exemple 12 pouces) et les limites de l'application particulière déterminera l'emplacement des positions de montage fixes.
7. Confirmez que le mouvement bidirectionnel de l'actionneur linéaire est fluide et dans les limites la longueur de course de l'actionneur après son installation. De plus, confirmez qu'aucun des obstacles existent le long du trajet de déplacement de l'actionneur.
8. Fixez les trous de montage supérieur et inférieur de l'actionneur linéaire sur les deux montage de luminaires à l'aide de robots de diamètre.
9. Le fonctionnement de l'actionneur linéaire doit être testé manuellement après le l'installation est terminée.

Les utilisateurs doivent faire preuve de prudence pour s'assurer que :

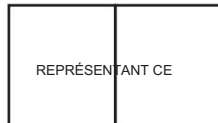
1. La distance de déplacement de l'actionneur satisfait aux exigences de la conception structurelle.
2. Les interrupteurs d'arrêt étendus et rétractés fonctionnent normalement. Les interrupteurs de fin de course doivent arrêter le moteur lorsque le tube d'extension est complètement rétracté ou complètement étendu).
3. Si le moteur tourne trop lentement ou ne fournit pas toute la force : (1) l'alimentation électrique est insuffisante et doit être augmentée ou (2) la charge appliquée à l'actionneur est trop importante et doit être réduite.

Adresse : Baoshanqu Shuangchenglu 803long 11hao 1602A-1609shi Shanghai Importé aux États-Unis : Sanven Technology Ltd. Suite 250, 9166 Anaheim Place, Rancho Cucamonga, CA 91730 Importé aux États-Unis :

SIHAO PTY LTD. 1 ROKEVA STREETASTWOOD NSW 2122
Australie



Groupe Pooledas Ltd
Unité 5 Maison Albert Edward, Les Pavillons
Preston, Royaume-Uni



SHUNSHUN GmbH
Römeräcker 9 Z2021, 76351
Linkenheim-Hochstetten, Allemagne

Fabriqué en Chine

VEVOR®
TOUGH TOOLS, HALF PRICE

Assistance technique et certificat de garantie
électronique www.vevor.com/support

VEVOR[®]

TOUGH TOOLS, HALF PRICE

Zertifikat für technischen Support und E-Garantie www.vevor.com/support

LINEARANTRIEB

MODELL: OK648/OK648-A

Wir sind weiterhin bestrebt, Ihnen Werkzeuge zu wettbewerbsfähigen Preisen anzubieten.

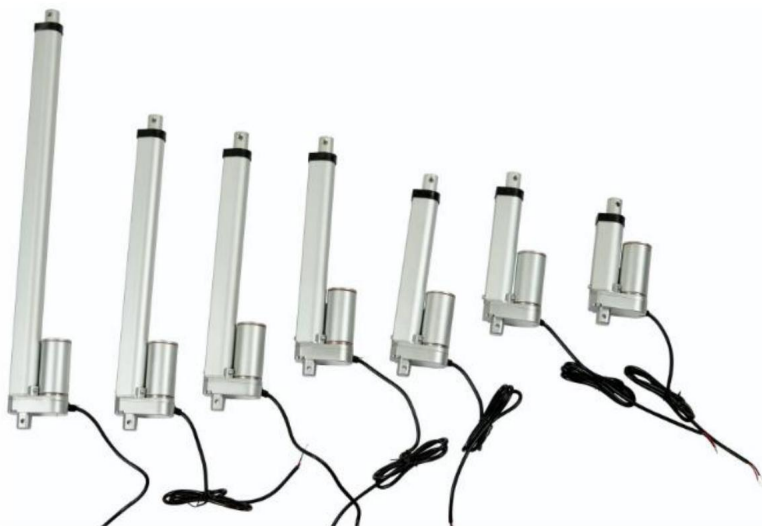
„Sparen Sie die Hälfte“, „Halber Preis“ oder andere ähnliche von uns verwendete Ausdrücke stellen nur eine Schätzung der Einsparungen dar, die Sie durch den Kauf bestimmter Werkzeuge bei uns im Vergleich zu den großen Top-Marken erzielen könnten, und bedeuten nicht unbedingt, dass alle angebotenen Werkzeugkategorien abgedeckt werden von uns. Bitte prüfen Sie bei Ihrer Bestellung sorgfältig, ob Sie im Vergleich zu den Top-Marken tatsächlich die Hälfte sparen.

VEVOR®

TOUGH TOOLS, HALF PRICE

LINEARANTRIEB

MODELL: OK648/OK648-A







BRAUCHEN SIE HILFE? KONTAKTIERE UNS!

Haben Sie Fragen zum Produkt? Benötigen Sie technische Unterstützung? Bitte kontaktieren

Sie uns: **Technischer Support und E-Garantiezertifikat**
www.vevor.com/support

Dies ist die Originalanleitung. Bitte lesen Sie alle Bedienungsanleitungen sorgfältig durch, bevor Sie das Gerät in Betrieb nehmen. VEVOR behält sich eine klare Auslegung unserer Bedienungsanleitung vor. Das Aussehen des Produkts hängt von dem Produkt ab, das Sie erhalten haben. Bitte entschuldigen Sie, dass wir Sie nicht erneut informieren, wenn es zu unserem Produkt technische oder Software-Updates gibt.

	<p>Warnung: Um das Verletzungsrisiko zu verringern, muss der Benutzer die Anweisungen lesen</p> <p><small>Lesen Sie die Bedienungsanleitung sorgfältig durch.</small></p>
	<p>RICHTIGE ENTSORGUNG</p> <p>Dieses Produkt unterliegt den Bestimmungen der europäischen Richtlinie 2012/19/EU. Das Symbol einer Mülltonne ist durchgestrichen weist darauf hin, dass das Produkt in der Mülltrennung getrennt gesammelt werden muss Europäische Union. Dies gilt für das Produkt und sämtliches Zubehör mit diesem Symbol gekennzeichnet. Produkte, die als solche gekennzeichnet sind, sind möglicherweise nicht gekennzeichnet Entsorgen Sie es mit dem normalen Hausmüll, müssen Sie es aber selbst abgeben eine Sammelstelle für das Recycling von Elektro- und Elektronikgeräten.</p>
	<p>Dieses Produkt entspricht der Schutzklasse III.</p>
	<p>Compliance ist eine EG- und UK-Sicherheitszertifizierung.</p>

WICHTIGE SICHERHEITSMASSNAHMEN



Bitte lesen und verstehen Sie das gesamte Handbuch, bevor Sie es versuchen das Produkt zusammenbauen, bedienen oder installieren. Nichtbefolgung aller

Die unten aufgeführten Anweisungen können zu Stromschlägen, Bränden und/oder schweren Verletzungen führen.

WARNUNG:

1. Die auf den Aktuator wirkende Last muss kleiner oder gleich der sein Nennlast des Aktuators.
2. Den Aktuator so installieren, dass die Kraft der Last in der Mitte der Verlängerung wirkt Rohr und den hinteren Montageadapter.
3. Bitte verwenden Sie das 12-V-DC-Netzteil.
4. Alle Aktuatoren haben einen Arbeitszyklus, sie können nicht ständig arbeiten Nonstop-Zeit.
5. Der Aktuator ist nicht vollständig wasserdicht, bitte nicht untertauchen direkt ins Wasser.

6. Kinder dürfen nicht mit dem Gerät spielen. Reinigung und Benutzer Wartungsarbeiten dürfen nicht von Kindern ohne Aufsicht durchgeführt werden.

ANLEITUNG AUFBEWAHREN

FCC-Informationen

VORSICHT:

Änderungen oder Modifikationen, die nicht ausdrücklich von der verantwortlichen Partei genehmigt wurden

Bei Nichtbeachtung kann die Berechtigung des Benutzers zum Betrieb des Geräts erlöschen!

Dieses Gerät entspricht Teil 15 der FCC-Bestimmungen. Der Betrieb unterliegt der

folgende zwei Bedingungen:

- 1) Dieses Produkt kann schädliche Störungen verursachen.
- 2) Dieses Produkt muss alle empfangenen Störungen akzeptieren, einschließlich Störungen, die auftreten kann zu unerwünschtem Betrieb führen.

WARNUNG:

Änderungen oder Modifikationen an diesem Produkt, die nicht ausdrücklich von der Partei genehmigt wurden

Wenn Sie für die Einhaltung verantwortlich sind, kann dies zum Erlöschen der Berechtigung des Benutzers zum Betrieb des Produkts führen.

Notiz:

Dieses Produkt wurde getestet und entspricht den Grenzwerten der Klasse B

Digitales Gerät gemäß Teil 15 der FCC-Bestimmungen. Diese Grenzwerte dienen dazu einen angemessenen Schutz vor schädlichen Störungen in einem Wohngebiet bieten Installation.

Dieses Produkt erzeugt und nutzt Hochfrequenzenergie und kann diese ausstrahlen

Installation und Verwendung gemäß den Anweisungen können schädlich sein

Störungen der Funkkommunikation. Eine Garantie dafür gibt es allerdings nicht

In einer bestimmten Installation treten keine Störungen auf. Wenn dieses Produkt verursacht

schädliche Störungen des Radio- oder Fernsehempfangs, die durch festgestellt werden können

Beim Aus- und Einschalten des Produkts wird der Benutzer aufgefordert, zu versuchen, das Problem zu beheben

Beeinträchtigung durch eine oder mehrere der folgenden Maßnahmen.

- Richten Sie die Empfangsantenne neu aus oder versetzen Sie sie.
- Erhöhen Sie den Abstand zwischen Produkt und Empfänger.
- Schließen Sie das Produkt an eine Steckdose an, die zu einem anderen Stromkreis gehört als dem, an den das Produkt angeschlossen ist Empfänger angeschlossen ist.
- Wenden Sie sich für Hilfe an den Händler oder einen erfahrenen Radio-/TV-Techniker.

PRODUKTPARAMETER

SPECIFICATIONS	OK648								OK648-A
Stroke Length	150mm	300mm	500mm	100mm	150mm	300mm	400mm	450mm	500mm
Rated Load	1000N			1500N				3000N	
Travel Speed (Max.)	14mm/s			5mm/s				5mm/s	
Rated Voltage	12VDC			12VDC				12VDC	
Rated Current (Max.)	5A			5A				6A	
Limit Switches	Fixed Inner(not Adjustable)								
Operation Temperature	-20°C~+65°C								
Protection Class	IP54			IP54				IP65	
Duty Cycle	25%								
Noise Level	≤50dB			≤60dB				≤60dB	

Zubehör:

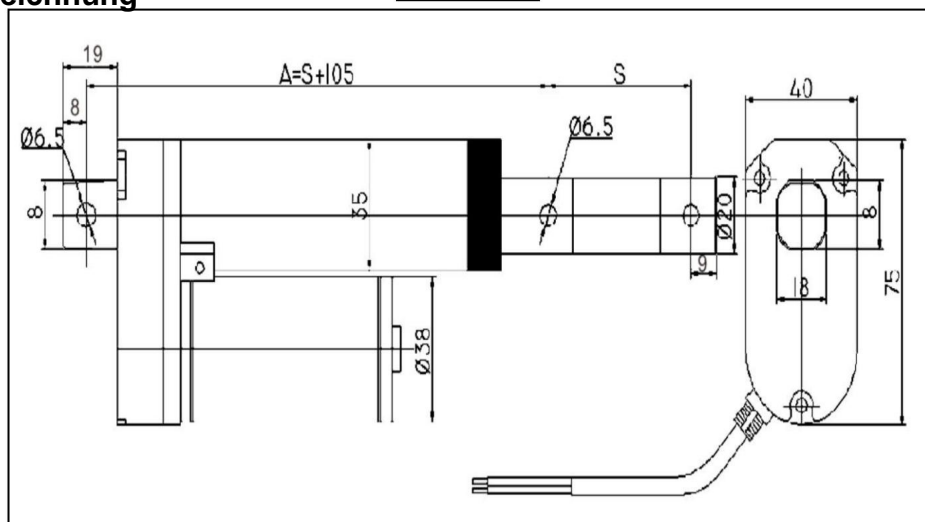
OK648: 2 x Montagehalterung, 2 x Verbindungsstange, 2 x R-Typ-Stift

OK648-A: 2 x Montagehalterung, 2 x Verbindungsstange, 2 x R-Typ-Stift,

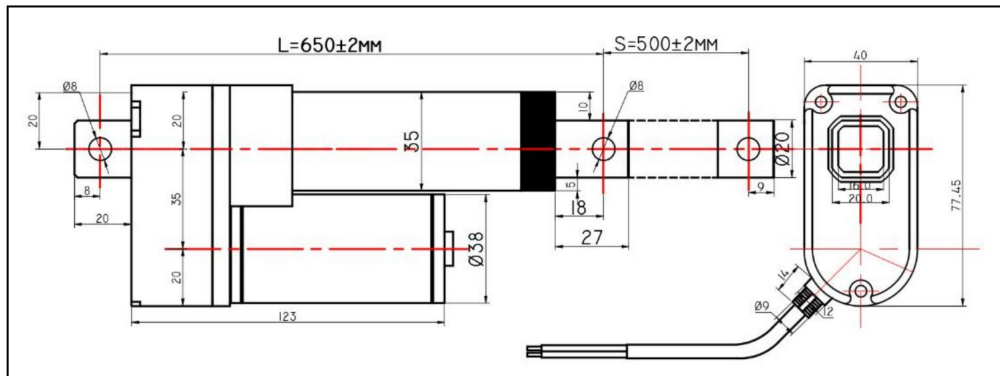
1 x Satz Schutzset

OK648

Zeichnung



OK648-A



Vorsichtsmaßnahmen für den Gebrauch

1. Bereiten Sie den Anschluss der beiden Drähte des Stellantriebs an eine 12-Volt-Batterie vor.
2. Der rote Draht wird an den Pluspol und der schwarze Draht an den Minuspol angeschlossen
Der Antrieb fährt aus. Um es einzufahren, tauschen Sie einfach die Klemmenanschlüsse aus.
3. Um den letzten Schritt zu vereinfachen, können Sie ein Relais oder einen Schalter mit umgekehrter Polarität vorbereiten (nicht).
(im Lieferumfang enthalten) für den Antrieb. Wenn Sie möchten, dass der Aktuator aus- und einfährt, dann einfach
Drücken Sie den Schalter.
4. Ihr Stellantrieb behält seine Position bei, wenn der Strom ausgeschaltet ist. Es wird automatisch
Stoppen Sie, wenn das Ende erreicht ist.
5. Der Stellantrieb verfügt über einen vorinstallierten inneren Endschalter, dies ist jedoch nicht möglich.
6. Montieren Sie den Aktuator, indem Sie die oberen und unteren Befestigungslöcher an zwei festen Stellen befestigen
Positionen. Die Hublänge des Aktuators (z. B. 12 Zoll) und die Einschränkungen von
Die jeweilige Anwendung bestimmt die Lage der festen Montagepositionen.
7. Stellen Sie sicher, dass die Bewegung des Linearantriebs in beide Richtungen reibungslos und innerhalb der Grenzen erfolgt
die Hublänge des Stellantriebs nach der Installation. Bestätigen Sie außerdem, dass Nein
Entlang des Verfahrwegs des Aktuators befinden sich Hindernisse.
8. Befestigen Sie die oberen und unteren Befestigungslöcher des Linearantriebs an den beiden
Montagevorrichtungen mit Durchmesser-Bots.
9. Die Funktion des Linearantriebs sollte anschließend manuell getestet werden
Die Installation ist abgeschlossen.

Benutzer sollten vorsichtig sein, um sicherzustellen,

dass: 1. Der Verfahrensweg des Aktuators den Anforderungen des strukturellen Designs entspricht.

2. Die Begrenzungsschalter für das Ausfahren und Einfahren funktionieren normal. Die Endschalter sollten den Motor stoppen, wenn das Verlängerungsrohr vollständig eingefahren oder vollständig ausgefahren ist. 3. Wenn der Motor zu langsam läuft oder nicht die volle Kraft abgibt: (1) reicht die Stromversorgung nicht aus und muss erhöht werden oder. (2) Die auf den Aktuator ausgeübte Last ist zu groß und muss reduziert werden.

Adresse: Baoshanqu Shuangchenglu 803long 11hao 1602A-1609shi Shanghai **Importiert in die USA:** Sanven Technology Ltd. Suite 250, 9166 Anaheim Place, Rancho Cucamonga, CA 91730 **Importiert nach AUS:** SIHAO PTY LTD. 1 ROKEVA STREETEASTWOOD NSW 2122 Australien



Pooledas Group Ltd
Einheit 5 Albert Edward House, Die Pavillons
Preston, Vereinigtes Königreich



SHUNSHUN GmbH
Römeräcker 9 Z2021, 76351
Linkenheim-Hochstetten, Germany

In China hergestellt

VEVOR®
TOUGH TOOLS, HALF PRICE

Zertifikat für technischen Support und E-
Garantie www.vevor.com/support

VEVOR[®]

TOUGH TOOLS, HALF PRICE

Supporto tecnico e certificato di garanzia elettronica www.vevor.com/supporto

ATTUATORE LINEARE

MODELLO: OK648/OK648-A

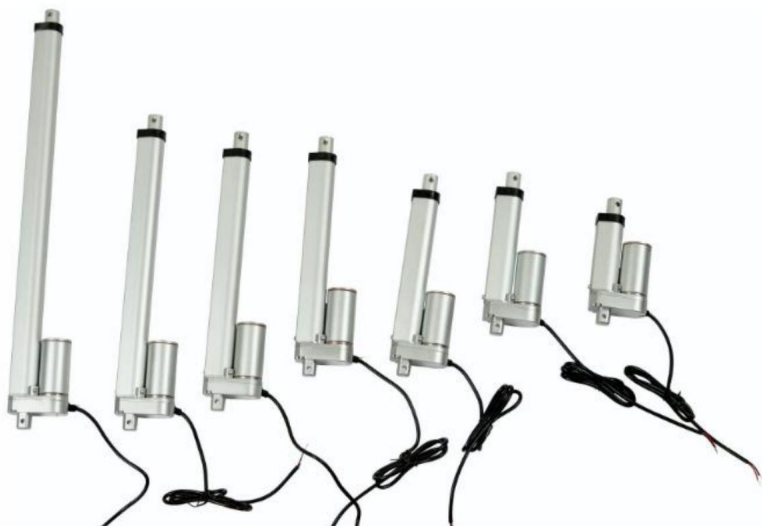
Continuiamo a impegnarci per fornirvi strumenti a prezzi competitivi.

"Risparmia la metà", "Metà prezzo" o qualsiasi altra espressione simile da noi utilizzata rappresenta solo una stima del risparmio che potresti trarre dall'acquistare determinati strumenti con noi rispetto ai principali marchi più importanti e non significa necessariamente coprire tutte le categorie di strumenti offerti da noi. Ti ricordiamo gentilmente di verificare attentamente quando effettui un ordine con noi se stai effettivamente risparmiando la metà rispetto ai migliori marchi principali.

VEVOR[®]
TOUGH TOOLS, HALF PRICE

ATTUATORE LINEARE

MODELLO: OK648/OK648-A







HO BISOGNO DI AIUTO? CONTATTACI!

Hai domande sul prodotto? Hai bisogno di supporto tecnico? Non esitate a contattarci:

**Supporto tecnico e certificato di garanzia
elettronica www.vevor.com/supporto**

Queste sono le istruzioni originali, leggere attentamente tutte le istruzioni del manuale prima dell'uso. VEVOR si riserva una chiara interpretazione del nostro manuale d'uso. L'aspetto del prodotto sarà soggetto al prodotto ricevuto. Ti preghiamo di perdonarci se non ti informeremo più se sono presenti aggiornamenti tecnologici o software sul nostro prodotto.

	Avvertenza: per ridurre il rischio di lesioni, l'utente deve leggere le istruzioni manuale con attenzione.
	CORRETTO SMALTIMENTO Questo prodotto è soggetto alle disposizioni della Direttiva europea 2012/19/UE. Il simbolo che mostra un bidone della spazzatura barrato indica che il prodotto richiede la raccolta differenziata dei rifiuti in Unione Europea. Questo vale per il prodotto e tutti gli accessori contrassegnati da questo simbolo. I prodotti contrassegnati come tali potrebbero non esserlo smaltito con i normali rifiuti domestici, ma deve essere portato a un punto di raccolta per il riciclaggio di dispositivi elettrici ed elettronici.
	Questo prodotto appartiene alla classe di protezione III.
	La conformità è una certificazione di sicurezza CE e Regno Unito.

TUTELA IMPORTANTE



Si prega di leggere e comprendere l'intero manuale prima di tentare assemblare, utilizzare o installare il prodotto. Mancato rispetto di tutto

istruzioni elencate di seguito potrebbero provocare scosse elettriche, incendi e/o lesioni gravi.

AVVERTIMENTO:

1. Il carico aggiunto sull'attuatore deve essere inferiore o uguale a carico nominale dell'attuatore.
2. Installare l'attuatore in modo che la forza del carico agisca al centro dell'estensione tubo e l'adattatore di montaggio posteriore.
3. Utilizzare l'adattatore di alimentazione CC da 12 V.
4. Tutti gli attuatori hanno un ciclo di lavoro, non possono funzionare continuamente tempo non-stop.
5. L'attuatore non è completamente impermeabile, non immergerlo direttamente nell'acqua.

6. I bambini non devono giocare con l'apparecchio. Pulizia e utente la manutenzione non deve essere effettuata da bambini senza supervisione.

CONSERVA QUESTE ISTRUZIONI

Informazioni FCC

ATTENZIONE:

Cambiamenti o modifiche non espressamente approvati dalla parte responsabile la conformità potrebbe invalidare il diritto dell'utente a utilizzare l'apparecchiatura! Questo dispositivo è conforme alla Parte 15 delle norme FCC. L'operazione è soggetta all'art seguenti due condizioni:

- 1) Questo prodotto può causare interferenze dannose.
- 2) Questo prodotto deve accettare qualsiasi interferenza ricevuta, inclusa l'interferenza potrebbe causare un funzionamento indesiderato.

AVVERTIMENTO:

Cambiamenti o modifiche a questo prodotto non espressamente approvati dalla parte responsabile della conformità potrebbe invalidare l'autorità dell'utente a utilizzare il prodotto.

Nota:

Questo prodotto è stato testato ed è risultato conforme ai limiti della Classe B dispositivo digitale ai sensi della Parte 15 delle norme FCC. Questi limiti sono progettati per fornire una protezione ragionevole contro le interferenze dannose in un ambiente residenziale installazione.

Questo prodotto genera, utilizza e può irradiare energia in radiofrequenza e, in caso contrario installato e utilizzato in conformità con le istruzioni, può causare danni interferenze alle comunicazioni radio. Tuttavia, non vi è alcuna garanzia in tal senso non si verificheranno interferenze in una particolare installazione. Se questo prodotto causa interferenze dannose alla ricezione radiofonica o televisiva, che possono essere determinate da spegnendo e riaccendendo il prodotto, l'utente è invitato a provare a correggere il problema interferenza da parte di una o più delle seguenti misure.

- Riorientare o riposizionare l'antenna ricevente.
- Aumentare la distanza tra il prodotto e il ricevitore.
- Collegare il prodotto ad una presa su un circuito diverso da quello a cui è collegato il ricevitore è collegato.
- Consultare il rivenditore o un tecnico radio/TV esperto per assistenza.

PARAMETRI DEL PRODOTTO

SPECIFICATIONS	OK648								OK648-A
Stroke Length	150mm	300mm	500mm	100mm	150mm	300mm	400mm	450mm	500mm
Rated Load	1000N			1500N				3000N	
Travel Speed (Max.)	14mm/s			5mm/s				5mm/s	
Rated Voltage	12VDC			12VDC				12VDC	
Rated Current (Max.)	5A			5A				6A	
Limit Switches	Fixed Inner(not Adjustable)								
Operation Temperature	-20°C~+65°C								
Protection Class	IP54			IP54				IP65	
Duty Cycle	25%								
Noise Level	≤50dB			≤60dB				≤60dB	

Accessori:

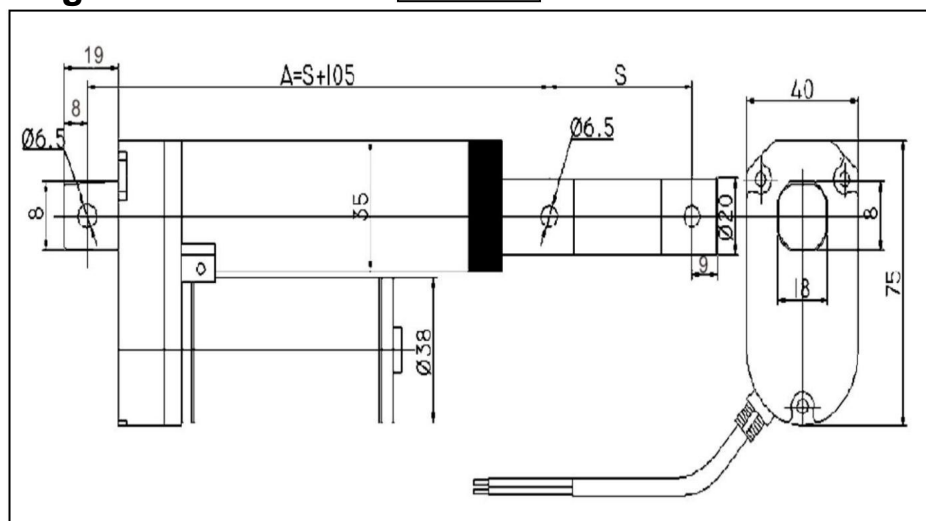
OK648: 2 staffe di montaggio, 2 bielle, 2 perni tipo R

OK648-A: 2 staffe di montaggio, 2 bielle, 2 pin tipo R,

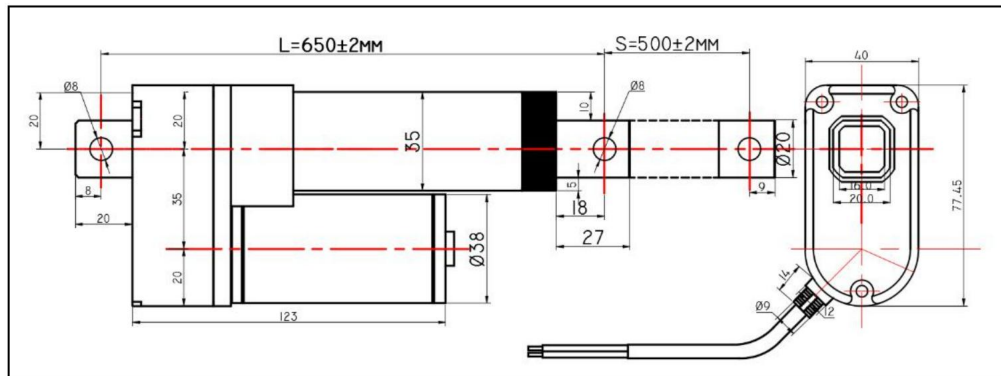
1 set di kit di protezione

Disegno

OK648



OK648-A



Precauzioni per l'uso

1. Prepararsi a collegare i due fili dell'attuatore a una batteria da 12 volt.
2. Il filo rosso al terminale positivo e il filo nero al terminale negativo si collegheranno l'attuatore si estende. Per farlo rientrare basta invertire i collegamenti dei terminali.
3. Per semplificare l'ultimo passaggio, è possibile preparare un relè o un interruttore di polarità inversa (non incluso) per l'attuatore. Quando vuoi che l'attuatore si estenda e si ritragga, basta premere l'interruttore.
4. L'attuatore manterrà la sua posizione quando l'alimentazione è spenta. Lo farà automaticamente fermarsi quando raggiunge la fine.
5. L'attuatore è dotato di finecorsa interno preinstallato, non può farlo.
6. Montare l'attuatore fissando i fori di montaggio superiore e inferiore a due fissi posizioni. La lunghezza della corsa dell'attuatore (ad esempio 12 pollici) e le limitazioni di la particolare applicazione determinerà la posizione delle posizioni di montaggio fisse.
7. Confermare che il movimento bidirezionale dell'attuatore lineare sia regolare e all'interno la lunghezza della corsa dell'attuatore dopo l'installazione. Inoltre, conferma che no sono presenti ostacoli lungo il percorso dell'attuatore.
8. Fissare i fori di montaggio superiore e inferiore dell'attuatore lineare sui due dispositivi di montaggio utilizzando bot di diametro.
9. Il funzionamento dell'attuatore lineare deve essere testato manualmente dopo l'installazione è completata.

Gli utenti devono prestare attenzione per garantire

che: 1. La distanza di corsa dell'attuatore soddisfi i requisiti del progetto strutturale.

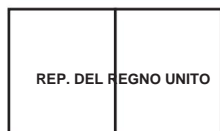
2. I finecorsa esteso e retratto funzionano normalmente. I finecorsa dovrebbero arrestare il motore quando il tubo di estensione è completamente retratto o completamente esteso). 3. Se il motore gira troppo

lentamente o non dà tutta la forza: (1) l'alimentazione è insufficiente e deve essere aumentata oppure. (2)il carico applicato all'attuatore è troppo elevato e deve essere ridotto.

Indirizzo: Baoshanqu Shuangchenglu 803long 11hao 1602A-1609shi Shanghai

Importato negli Stati Uniti: Sanven Technology Ltd. Suite 250, 9166 Anaheim Place, Rancho Cucamonga, CA

91730 **Importato nell'AUS:** SIHAO PTY LTD. 1 ROKEVA STREETEASTWOOD NSW 2122 Australia



Gruppo Pooledas Ltd
Unità 5 Casa Albert Edward, I Padiglioni
Preston, Regno Unito



SHUNSHUN GmbH
Römeräcker 9 Z2021, 76351
Linkenheim-Hochstetten, Germania

Made in China

VEVOR[®]
TOUGH TOOLS, HALF PRICE

Supporto tecnico e certificato di garanzia
elettronica www.vevor.com/supporto

VEVOR[®]

TOUGH TOOLS, HALF PRICE

Soporte técnico y certificado de garantía electrónica www.vevor.es/soporte

ACTUADOR LINEAL

MODELO: OK648/OK648-A

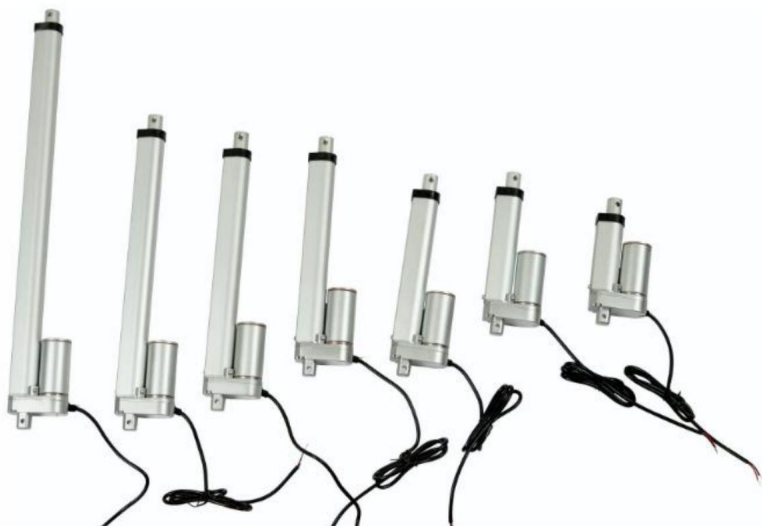
Seguimos comprometidos a proporcionarle herramientas a precios competitivos.

"Ahorre a mitad de precio", "A mitad de precio" o cualquier otra expresión similar utilizada por nosotros solo representa una estimación de los ahorros que podría beneficiarse al comprar ciertas herramientas con nosotros en comparación con las principales marcas y no significa necesariamente cubrir todas las categorías de herramientas ofrecidas por nosotros. Le recordamos que, cuando realice un pedido con nosotros, verifique cuidadosamente si realmente está ahorrando la mitad en comparación con las principales marcas.

VEVOR[®]
TOUGH TOOLS, HALF PRICE

ACTUADOR LINEAL

MODELO: OK648/OK648-A







¿NECESITAS AYUDA? ¡CONTÁCTENOS!

¿Tiene preguntas sobre el producto? ¿Necesita soporte técnico? No dude en

contactarnos: Soporte técnico y certificado de garantía
electrónica www.vevor.es/soporte

Estas son las instrucciones originales; lea atentamente todas las instrucciones del manual antes de operar. VEVOR se reserva una interpretación clara de nuestro manual de usuario. La apariencia del producto estará sujeta al producto que recibió. Perdone que no le informaremos nuevamente si hay actualizaciones de tecnología o software en nuestro producto.

	<p>Advertencia: para reducir el riesgo de lesiones, el usuario debe leer las instrucciones manual cuidadosamente.</p>
	<p>ELIMINACIÓN CORRECTA</p> <p>Este producto está sujeto a las disposiciones de la directiva europea. 2012/19/UE. El símbolo que muestra un contenedor con ruedas tachado indica que el producto requiere recogida selectiva de residuos en el Unión Europea. Esto se aplica al producto y a todos los accesorios. Los productos marcados como tales no pueden ser desecharse con la basura doméstica normal, pero debe llevarse a Punto de recogida para el reciclaje de aparatos eléctricos y electrónicos.</p>
	<p>Este producto es de clase de protección III.</p>
	<p>El cumplimiento es una certificación de seguridad de la CE y el Reino Unido.</p>

CONSIDERACIONES IMPORTANTES



Lea y comprenda todo este manual antes de intentar ensamblar, operar o instalar el producto. No seguir todo

instrucciones enumeradas a continuación pueden provocar descargas eléctricas, incendios y/o lesiones graves.

ADVERTENCIA:

1. La carga agregada al actuador debe ser menor o igual a la carga nominal del actuador.
2. Instale el actuador de modo que la fuerza de la carga actúe en el centro de la extensión. tubo y el adaptador de montaje trasero.
3. Utiliza el adaptador de corriente de 12 V CC.
4. Todos los actuadores tienen ciclo de trabajo, no pueden trabajar todo el tiempo sin parar.
5. El actuador no es completamente impermeable, por favor, no sumerjas directamente en el agua.

6. Los niños no deben jugar con el aparato. Limpieza y usuario
El mantenimiento no podrá ser realizado por niños sin supervisión.

GUARDA ESTAS INSTRUCCIONES

Información de la FCC

PRECAUCIÓN:

Cambios o modificaciones no aprobados expresamente por el responsable de

¡El cumplimiento podría anular la autoridad del usuario para operar el equipo!

Este dispositivo cumple con la Parte 15 de las normas de la FCC. La operación está sujeta a la siguientes dos condiciones:

- 1) Este producto puede causar interferencias perjudiciales.
- 2) Este producto debe aceptar cualquier interferencia recibida, incluidas las interferencias que puede causar un funcionamiento no deseado.

ADVERTENCIA:

Cambios o modificaciones a este producto no aprobados expresamente por la parte.

responsable del cumplimiento podría anular la autoridad del usuario para operar el producto.

Nota:

Este producto ha sido probado y cumple con los límites de Clase B.

dispositivo digital de conformidad con la Parte 15 de las normas de la FCC. Estos límites están diseñados para Proporcionar una protección razonable contra interferencias perjudiciales en un entorno residencial. instalación.

Este producto genera, utiliza y puede irradiar energía de radiofrecuencia y, de no ser así,

instalado y utilizado de acuerdo con las instrucciones, puede causar daños

interferencias en las comunicaciones por radio. Sin embargo, no hay garantía de que

No se producirán interferencias en una instalación en particular. Si este producto causa

interferencia dañina a la recepción de radio o televisión, que puede determinarse mediante

Al apagar y encender el producto, se recomienda al usuario que intente corregir el error.

interferencia por una o más de las siguientes medidas.

- Reorientar o reubicar la antena receptora.
- Aumentar la distancia entre el producto y el receptor.
- Conecte el producto a una toma de corriente de un circuito diferente al que está conectado
El receptor está conectado.
- Consulte al distribuidor o a un técnico experimentado en radio/TV para obtener ayuda.

PARAMETROS DEL PRODUCTO

SPECIFICATIONS	OK648								OK648-A
	150mm	300mm	500mm	100mm	150mm	300mm	400mm	450mm	500mm
Stroke Length									
Rated Load	1000N			1500N					3000N
Travel Speed (Max.)	14mm/s			5mm/s					5mm/s
Rated Voltage	12VDC			12VDC					12VDC
Rated Current (Max.)	5A			5A					6A
Limit Switches	Fixed Inner(not Adjustable)								
Operation Temperature	-20°C~+65°C								
Protection Class	IP54			IP54					IP65
Duty Cycle	25%								
Noise Level	≤50dB			≤60dB					≤60dB

Accesorios:

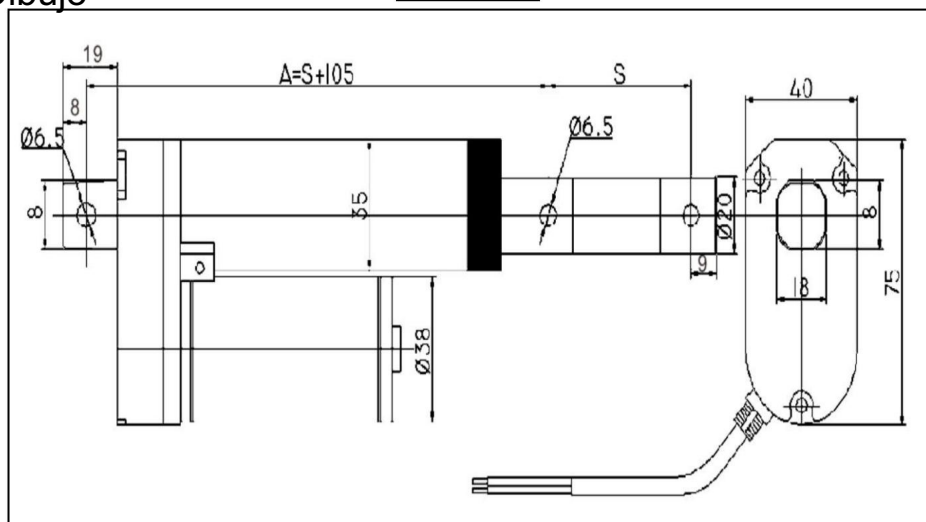
OK648: 2 x soporte de montaje, 2 x biela, 2 x pasador tipo R

OK648-A: 2 x soporte de montaje, 2 x biela, 2 x pasador tipo R,

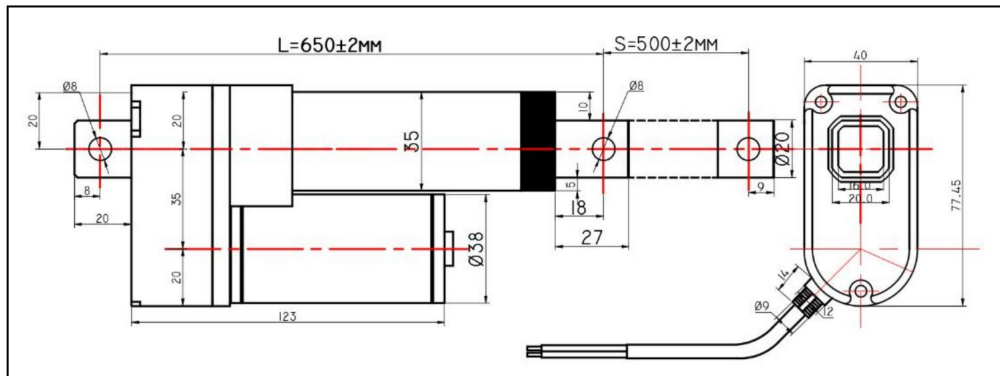
1 x juego de kit de protección

Dibujo

OK648



OK648-A



Precauciones de uso

1. Prepárese para conectar los dos cables del actuador a una batería de 12 voltios.
2. El cable rojo al terminal positivo y el cable negro al terminal negativo harán el actuador se extiende. Para hacerlo retraer, simplemente invierta las conexiones de los terminales.
3. Para simplificar el último paso, puede preparar un relé o interruptor de polaridad inversa (no incluido) para el actuador. Cuando desee que el actuador se extienda y retraiga, simplemente presione el interruptor.
4. Su actuador mantendrá su posición cuando se corte la energía. Automáticamente detenerse cuando llegue al final.
5. El actuador tiene un interruptor de límite interno preinstalado, pero no puede hacerlo.
6. Monte el actuador fijando los orificios de montaje superior e inferior a dos fijas posiciones. La longitud de carrera del actuador (por ejemplo, 12 pulgadas) y las limitaciones de la aplicación particular determinará la ubicación de las posiciones de montaje fijas.
7. Confirme que el movimiento bidireccional del actuador lineal sea suave y dentro de la longitud de carrera del actuador después de su instalación. Además, confirme que no existen obstáculos a lo largo del recorrido del actuador.
8. Asegure los orificios de montaje superior e inferior del actuador lineal en los dos accesorios de montaje utilizando bots de diámetro.
9. El funcionamiento del actuador lineal debe probarse manualmente después de se completa la instalación.

Los usuarios deben tener cuidado para garantizar que: 1.

La distancia de recorrido del actuador satisfaga los requisitos del diseño estructural.

2. Los interruptores de límite extendidos y retraídos funcionan normalmente. Los interruptores de límite deben detener el motor cuando el tubo de extensión está completamente retraído o completamente extendido). 3. Si el motor funciona demasiado

lento o no da toda su fuerza: (1) la fuente de alimentación es insuficiente y es necesario aumentarla o (2) la carga que se aplica al actuador es demasiado grande y debe reducirse.

Dirección: Baoshanqu Shuangchenglu 803long 11hao 1602A-1609shi Shanghai Importado a EE.

UU.: Sanven Technology Ltd. Suite 250, 9166 Anaheim Place, Rancho Cucamonga, CA

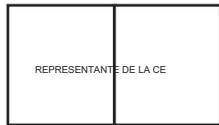
91730 Importado a AUS: SIHAO PTY

LTD. 1 ROKEVA STREET ASTWOOD NSW 2122

Australia



Grupo Pooledas Ltd
Unidad 5 Casa Albert Edward, Los Pabellones
Preston, Reino Unido



SHUNSHUN GmbH
Römeräcker 9 Z2021, 76351
Linkenheim-Hochstetten, Alemania

Hecho en china

VEVOR®
TOUGH TOOLS, HALF PRICE

Soporte técnico y certificado de garantía
electrónica www.vevor.es/soporte

VEVOR[®]

TOUGH TOOLS, HALF PRICE

Wsparcie techniczne i certyfikat e-gwarancji www.wevor.com/wsparcie

SIŁOWNIK LINIOWY

MODEL: OK648/OK648-A

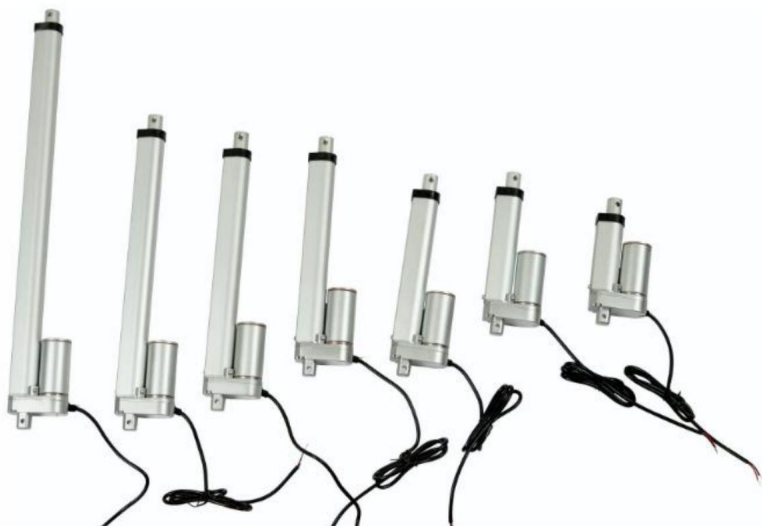
Nadal dokładamy wszelkich starań, aby zapewnić Państwu narzędzia w konkurencyjnej cenie.

„Zaoszczędź o połowę”, „o połowę ceny” lub inne podobne wyrażenia używane przez nas przedstawiają jedynie szacunkową oszczędność, jaką możesz uzyskać kupując u nas określone narzędzia w porównaniu z głównymi najlepszymi markami i niekoniecznie oznaczają uwzględnienie wszystkich kategorii oferowanych narzędzi przez nas. Przypominamy, aby podczas składania zamówienia u nas dokładnie sprawdzić, czy rzeczywiście oszczędzisz połowę w porównaniu z czołowymi markami.

VEVOR[®]
TOUGH TOOLS, HALF PRICE

SIŁOWNIK LINIOWY

MODEL: OK648/OK648-A







POTRZEBUJĘ POMOCY? SKONTAKTUJ SIĘ Z NAMI!

Masz pytania dotyczące produktu? Potrzebujesz wsparcia technicznego? Zapraszamy do kontaktu:

Wsparcie Techniczne i Certyfikat E-Gwarancji www.wevor.com/wsparcie

To jest oryginalna instrukcja. Przed przystąpieniem do obsługi prosimy o dokładne zapoznanie się ze wszystkimi instrukcjami. VEVOR zastrzega sobie jasną interpretację naszej instrukcji obsługi. Wygląd produktu zależy od produktu, który otrzymałeś. Proszę wybaczyć nam, że nie będziemy ponownie informować Państwa, jeśli pojawią się jakieś aktualizacje technologii lub oprogramowania naszego produktu.

	Ostrzeżenie — aby zmniejszyć ryzyko obrażeń, użytkownik musi przeczytać instrukcję ręcznie.
	PRAWIDŁOWA UTYLIZACJA Ten produkt podlega postanowieniom dyrektywy europejskiej 2012/19/UE. Przekreślony symbol przedstawiający kosz na śmieci na kółkach wskazuje, że produkt wymaga oddzielnej zbiórki śmieci w Unia Europejska. Dotyczy to produktu i wszystkich akcesoriów oznaczone tym symbolem. Produkty oznaczone jako takie mogą nie być wyrzucać razem ze zwykłymi odpadami domowymi, ale należy je oddać punkt zbiórki zużytego sprzętu elektrycznego i elektronicznego.
	Produkt posiada III klasę ochrony.
	Zgodność to certyfikat bezpieczeństwa WE i Wielkiej Brytanii.

WAŻNI OCHRONIARZE



Przed podjęciem próby proszę przeczytać i zrozumieć całą niniejszą instrukcję montażową, obsługiwać lub instalować produktu. Nieprzestrzeganie wszystkich

instrukcje wymienione poniżej mogą spowodować porażenie prądem, pożar i/lub poważne obrażenia.

OSTRZEŻENIE:

1. Obciążenie dodane do siłownika musi być mniejsze lub równe obciążeniu znamionowe siłownika.
2. Zamontować siłownik tak, aby siła obciążenia działała w środku przedłużenia rurkę i tylny adapter montażowy.
3. Użyj zasilacza 12 V DC.
4. Wszystkie siłowniki mają cykl pracy, nie mogą pracować cały czas bez przerwy.
5. Siłownik nie jest całkowicie wodoodporny, prosimy nie zanurzać go bezpośrednio do wody.

6. Dzieciom nie wolno bawić się urządzeniem. Czyszczenie i użytkownik konserwacja nie może być wykonywana przez dzieci bez nadzoru.

ZACHOWAJ TE INSTRUKCJE

Informacje FCC

OSTROŻNOŚĆ

Zmiany lub modyfikacje, które nie zostały wyraźnie zatwierdzone przez stronę odpowiedzialną za zgodność, może unieważnić uprawnienia użytkownika do obsługi urządzenia!

To urządzenie jest zgodne z częścią 15 przepisów FCC. Eksploatacja podlega następującym dwóm warunkom:

- 1) Ten produkt może powodować szkodliwe zakłócenia.
- 2) Ten produkt musi akceptować wszelkie odbierane zakłócenia, w tym zakłócenia, które mogą spowodować niepożądane działanie.

OSTRZEŻENIE:

Zmiany lub modyfikacje tego produktu, które nie zostały wyraźnie zatwierdzone przez stronę odpowiedzialną za zgodność, może unieważnić uprawnienia użytkownika do obsługi produktu.

Notatka:

Ten produkt został przetestowany i uznany za zgodny z ograniczeniami klasy B urządzenia cyfrowego zgodnie z częścią 15 przepisów FCC. Ograniczenia te mają na celu zapewniając odpowiednią ochronę przed szkodliwymi zakłóceniami w budynkach mieszkalnych instalacja.

Ten produkt generuje, wykorzystuje i może emitować energię o częstotliwości radiowej, a jeśli nie, to zainstalowane i używane zgodnie z instrukcją, mogą być szkodliwe

zakłócenia w komunikacji radiowej. Jednakże nie ma na to żadnej gwarancji

zakłócenia nie wystąpią w konkretnej instalacji. Jeśli ten produkt powoduje

szkodliwe zakłócenia w odbiorze radia lub telewizji, które można określić na podstawie:

wyłączając i włączając produkt, zachęca się użytkownika do podjęcia próby skorygowania usterek zakłócenia poprzez jeden lub więcej z następujących środków.

- Zmień orientację lub położenie anteny odbiorczej.
- Zwiększ odległość pomiędzy produktem a odbiornikiem.
- Podłącz produkt do gniazdka w obwodzie innym niż ten, do którego podłączony jest produkt odbiornik jest podłączony.
- Skonsultuj się ze sprzedawcą lub doświadczonym technikiem radio-telewizyjnym w celu uzyskania pomocy.

PARAMETRY PRODUKTU

SPECIFICATIONS	OK648									OK648-A
	150mm	300mm	500mm	100mm	150mm	300mm	400mm	450mm	500mm	
Stroke Length										
Rated Load	1000N			1500N						3000N
Travel Speed (Max.)	14mm/s			5mm/s						5mm/s
Rated Voltage	12VDC			12VDC						12VDC
Rated Current (Max.)	5A			5A						6A
Limit Switches	Fixed Inner(not Adjustable)									
Operation Temperature	-20°C~+65°C									
Protection Class	IP54			IP54						IP65
Duty Cycle	25%									
Noise Level	≤50dB			≤60dB						≤60dB

Akcesoria:

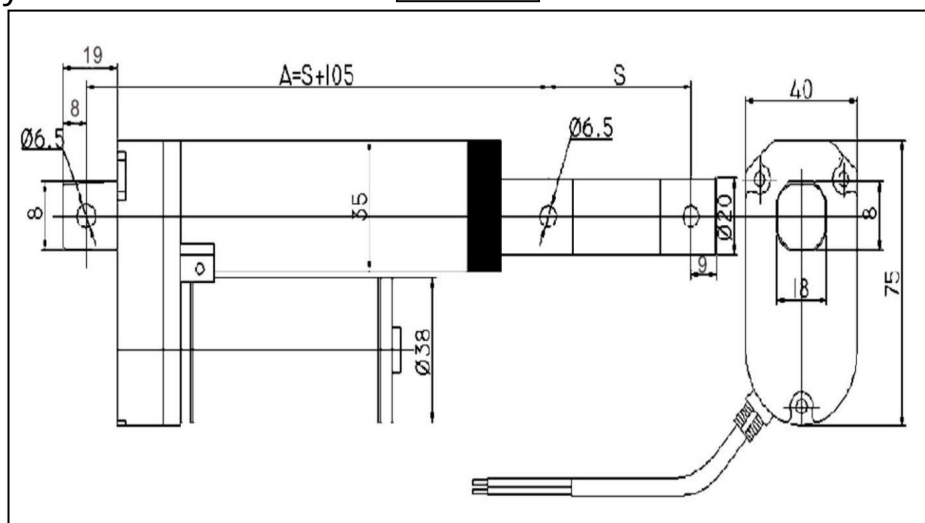
OK648: 2 x wspornik montażowy, 2 x korbowód, 2 x sworzeń typu R

OK648-A: 2 x wspornik montażowy, 2 x korbowód, 2 x sworzeń typu R,

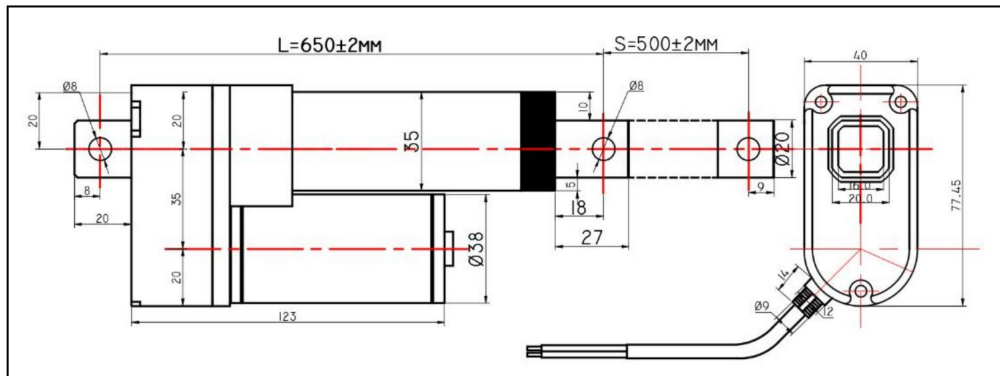
1 x zestaw zestawu ochronnego

Rysunek

OK648



OK648-A



Środki ostrożności dotyczące stosowania

1. Przygotuj się do podłączenia dwóch przewodów siłownika do akumulatora 12 V.
2. Czerwony przewód do zacisku dodatniego i czarny przewód do zacisku ujemnego zostaną wykonane siłownik wysunie się. Aby go schować, wystarczy odwrócić połączenia zacisków.
3. Aby uprościć ostatni krok, możesz przygotować przełącznik lub przelącznik o odwrotnej polaryzacji (nie w zestawie) dla siłownika. Jeśli chcesz, aby siłownik wysunął się i cofnął, po prostu naciśnij przelącznik.
4. Siłownik utrzyma swoją pozycję po wyłączeniu zasilania. Zrobi to automatycznie zatrzymaj się, gdy dojdiesz do końca.
5. Siłownik ma fabrycznie zamontowany wewnątrz trzyny wyłącznik krańcowy, nie ma takiej możliwości.
6. Zamontować siłownik mocując górny i dolny otwór montażowy do dwóch stałych pozycje. Długość skoku siłownika (np. 12 cali) i ograniczenia konkretne zastosowanie określi położenie stałych pozycji montażowych.
7. Upewnij się, że dwukierunkowy ruch siłownika liniowego jest płynny i mieści się w zakresie długość skoku siłownika po jego zamontowaniu. Dodatkowo potwierdź, że nie na drodze ruchu siłownika znajdują się przeszkody.
8. Przymocuj górne i dolne otwory montażowe siłownika liniowego do obu otworów montaż osprzę tu za pomocą botów średnicowych.
9. Po zakończeniu należy ręcznie sprawdzić działanie siłownika liniowego instalacja została zakończona.

Użytkownicy powinni zachować ostrożność i upewnić się ,

że: 1. Odległość przesuwu siłownika spełnia wymagania projektu konstrukcyjnego.

2. Wyłączniki krańcowe wysunię te i cofnię te działają normalnie. Wyłączniki krańcowe powinny zatrzymać silnik, gdy rura przedłużająca jest całkowicie wsunię ta lub całkowicie wysunię ta. 3. Jeżeli silnik

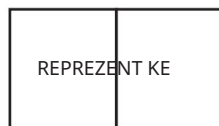
pracuje zbyt wolno lub nie daje pełnej mocy: (1) zasilanie jest niewystarczające i należy je zwię kszyc, lub. (2) obciążenie siłownika jest zbyt duże i należy je zmniejszyc.

Adres: Baoshanqu Shuangchenglu 803long 11hao 1602A-1609shi Szanghaj Import do USA: Sanven Technology Ltd. Suite 250, 9166 Anaheim Place, Rancho Cucamonga, Kalifornia 91730

Import do Australii: SIHAO PTY LTD. 1 ROKEVA STREETEASTWOOD NSW 2122 Australia



Pooledas Group Ltd
Jednostka 5 Albert Edward House, pawilony
Preston, Wielka Brytania



SHUNSHUN GmbH
Römeräcker 9 Z2021, 76351
Linkenheim-Hochstetten, Niemcy

Wyprodukowano w Chinach

VEVOR®
TOUGH TOOLS, HALF PRICE

Wsparcie techniczne i certyfikat e-gwarancji www.wevor.com/wsparcie

VEVOR[®]

TOUGH TOOLS, HALF PRICE

Technische ondersteuning en e-garantiecertificaat www.vurig.com/ondersteuning

LINEAIRE ACTUATOR

MODEL: OK648/OK648-A

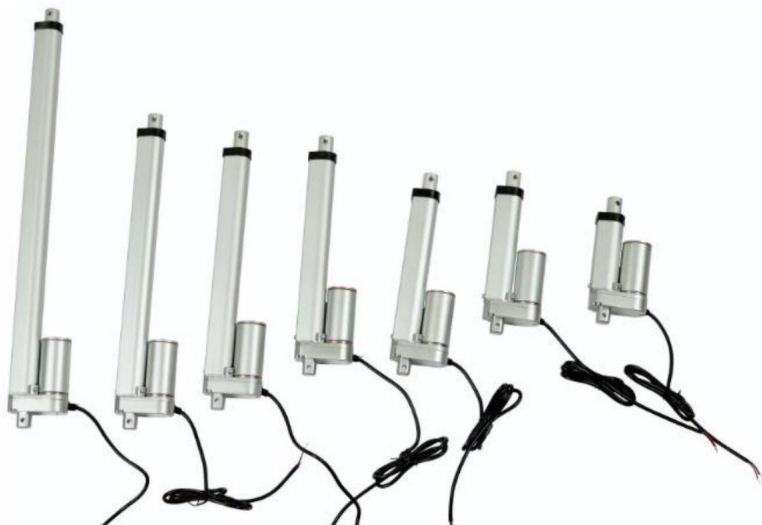
We blijven ons inzetten om u gereedschap tegen een concurrerende prijs te bieden.

"Bespaar de helft", "Halve prijs" of andere soortgelijke uitdrukkingen die door ons worden gebruikt vertegenwoordigt slechts een schatting van de besparingen die u zou kunnen profiteren als u bepaalde gereedschappen bij ons koopt in vergelijking met de grote topmerken en betekent niet noodzakelijkerwijs dat deze alle categorieën van aangeboden gereedschappen omvatten door ons. Wij verzoeken u vriendelijk om bij het plaatsen van een bestelling bij ons goed na te gaan of u daadwerkelijk de helft bespaart in vergelijking met de grote topmerken.

VEVOR[®]
TOUGH TOOLS, HALF PRICE

LINEAIRE ACTUATOR

MODEL: OK648/OK648-A







HULP NODIG? NEEM CONTACT MET ONS OP!

Heeft u productvragen? Technische ondersteuning nodig? Neem gerust contact met ons op:

Technische ondersteuning en e-garantiecertificaat www.vurig.com/ondersteuning

Dit is de originele instructie. Lees alle instructies in de handleiding zorgvuldig door voordat u ermee aan de slag gaat. VEVOR behoudt zich een duidelijke interpretatie van onze gebruikershandleiding voor. Het uiterlijk van het product is afhankelijk van het product dat u heeft ontvangen. Vergeef ons alstublieft dat we u niet opnieuw zullen informeren als er technologie- of software-updates zijn voor ons product.

	Waarschuwing-Om het risico op letsel te verminderen, moet de gebruiker de instructies lezen handleiding zorgvuldig.
	CORRECTE VERWIJDERING Dit product valt onder de bepalingen van de Europese richtlijn 2012/19/EU. Het symbool met een doorgestreepte vuilnisbak geeft aan dat het product aparte afvalinzameling vereist in de Europese Unie. Dit geldt voor het product en alle accessoires gemarkeerd met dit symbool. Producten die als zodanig zijn gemarkeerd, zijn dat mogelijk niet weggegooid met het normale huisvuil, maar moet wel worden afgevoerd een inzamelpunt voor recycling van elektrische en elektronische apparaten.
	Dit product valt onder beschermingsklasse III.
	Compliance is een EG- en VK-veiligheids certificering.

BELANGRIJKE VEILIGHEIDSMATREGELEN



Lees en begrijp deze gehele handleiding voordat u dit probeert het product assembleren, bedienen of installeren. Niet alles volgen

onderstaande instructies kunnen leiden tot elektrische schokken, brand en/of ernstig letsel.

WAARSCHUWING:

1. De belasting die op de actuator wordt toegevoegd, moet kleiner zijn dan of gelijk zijn aan de nominale belasting van de aandrijving.
2. Installeer de actuator zo dat de kracht van de last in het midden van de verlenging werkt buis en de achterste montageadapter.
3. Gebruik de 12V DC-voedingsadapter.
4. Alle actuators hebben een inschakelduur, ze kunnen niet altijd werken non-stop tijd.
5. De actuator is niet volledig waterdicht, dompel deze niet onder direct in het water.

6. Kinderen mogen niet met het apparaat spelen. Reiniging en gebruiker onderhoud mag niet door kinderen zonder toezicht worden uitgevoerd.

BEWAAR DEZE INSTRUCTIES

FCC-informatie

VOORZICHTIGHEID:

Wijzigingen of aanpassingen die niet uitdrukkelijk zijn goedgekeurd door de verantwoordelijke partij naleving hiervan kan de bevoegdheid van de gebruiker om de apparatuur te bedienen ongeldig maken!

Dit apparaat voldoet aan Deel 15 van de FCC-regels. De werking is onderworpen aan de volgende twee voorwaarden:

- 1) Dit product kan schadelijke interferentie veroorzaken.
- 2) Dit product moet alle ontvangen interferentie accepteren, inclusief interferentie die kan een ongewenste werking veroorzaken.

WAARSCHUWING:

Wijzigingen of aanpassingen aan dit product die niet uitdrukkelijk zijn goedgekeurd door de partij die verantwoordelijk is voor naleving kan de bevoegdheid van de gebruiker om het product te bedienen ongeldig maken.

Opmerking:

Dit product is getest en voldoet aan de limieten voor klasse B

digitaal apparaat overeenkomstig Deel 15 van de FCC-regels. Deze limieten zijn bedoeld om redelijke bescherming bieden tegen schadelijke interferentie in een woonomgeving installatie.

Dit product genereert, gebruikt en kan radiofrequentie-energie uitstralen, en zo niet geïnstalleerd en gebruikt in overeenstemming met de instructies, kan schadelijk zijn

interferentie met radiocommunicatie. Er is echter geen garantie daarvoor

Er zal geen interferentie optreden in een bepaalde installatie. Als dit product dit veroorzaakt schadelijke interferentie voor radio- of televisieontvangst, die kan worden vastgesteld aan de hand van:

Als u het product uit- en weer inschakelt, wordt de gebruiker aangemoedigd om te proberen het probleem te corrigeren interferentie door een of meer van de volgende maatregelen.

- Heroriënteer of verplaats de ontvangstantenne.
- Vergroot de afstand tussen het product en de ontvanger.
- Sluit het product aan op een stopcontact op een ander circuit dan dat waarop de ontvanger is aangesloten.
- Raadpleeg de dealer of een ervaren radio-/tv-technicus voor hulp.

PRODUCTPARAMETERS

SPECIFICATIONS	OK648								OK648-A
Stroke Length	150mm	300mm	500mm	100mm	150mm	300mm	400mm	450mm	500mm
Rated Load	1000N			1500N				3000N	
Travel Speed (Max.)	14mm/s			5mm/s				5mm/s	
Rated Voltage	12VDC			12VDC				12VDC	
Rated Current (Max.)	5A			5A				6A	
Limit Switches	Fixed Inner(not Adjustable)								
Operation Temperature	-20°C~+65°C								
Protection Class	IP54			IP54				IP65	
Duty Cycle	25%								
Noise Level	≤50dB			≤60dB				≤60dB	

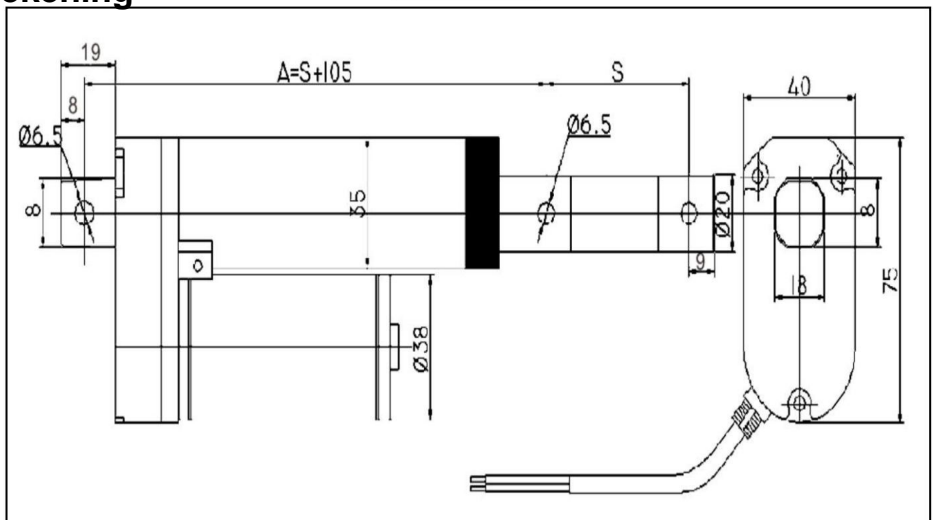
Accessoires:

OK648: 2 x montagebeugel, 2 x drijfstang, 2 x R-type pin

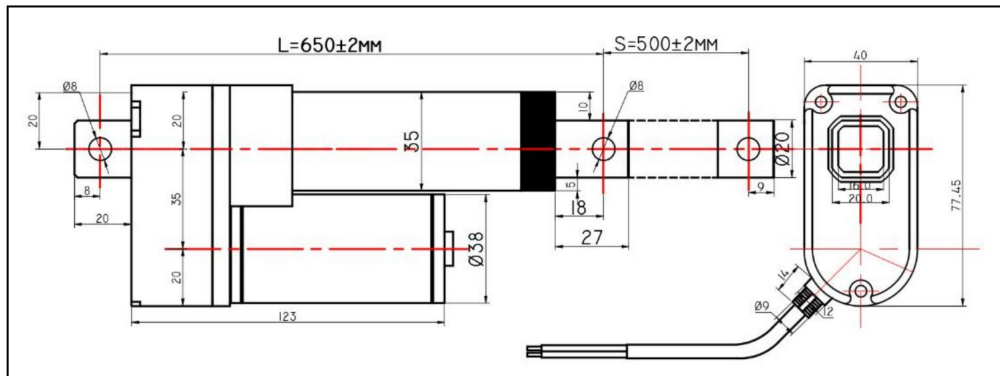
OK648-A: 2 x montagebeugel, 2 x drijfstang, 2 x R-type pin,
1 x set beschermsets

OK648

Tekening



OK648-A



Voorzorgsmaatregelen voor gebruik

1. Bereid u voor om de twee draden van de actuator aan te sluiten op een 12 volt batterij.
2. Rode draad naar de positieve pool en zwarte draad naar de negatieve pool
de actuator uitschuiven. Om het in te trekken, hoeft u alleen maar de aansluitingen om te keren.
3. Om de laatste stap te vereenvoudigen, kunt u een relais of schakelaar met omgekeerde polariteit voorbereiden (niet meegeleverd) voor de aandrijving. Als u wilt dat de actuator uit- en inschuift, hoeft u alleen maar druk op de schakelaar.
4. Uw actuator behoudt zijn positie wanneer de stroom is uitgeschakeld. Het zal automatisch gebeuren stop wanneer het einde is bereikt.
5. De actuator heeft een vooraf geïnstalleerde binnenste eindschakelaar, dit is niet mogelijk.
6. Monteer de actuator door de bovenste en onderste montagegaten op twee vaste gaten vast te zetten posities. De slaglengte van de actuator (bijv. 12 inch) en de beperkingen ervan de specifieke toepassing zal de locatie van de vaste montageposities bepalen.
7. Controleer of de tweerichtingsbeweging van de lineaire actuator soepel en binnenwaarts verloopt de slaglengte van de actuator nadat deze is geïnstalleerd. Bevestig bovendien dat nee Er zijn obstakels langs het bewegingspad van de actuator.
8. Bevestig de bovenste en onderste montagegaten van de lineaire actuator op de twee montagearmaturen met behulp van diameterbots.
9. De werking van de lineaire actuator moet daarna handmatig worden getest de installatie is voltooid.

Gebruikers moeten voorzichtig zijn om ervoor te zorgen dat:

1. De verplaatsingsafstand van de actuator voldoet aan de vereisten van het structurele ontwerp.
2. De uitgeschoven en ingetrokken imitschakelaars werken normaal. De eindschakelaars moeten de motor stoppen wanneer de verlengbuis volledig ingetrokken of volledig uitgeschoven is.
3. Als de motor te langzaam draait of niet de volle kracht levert: (1) de stroomtoevoer is onvoldoende en moet worden verhoogd of. (2) de belasting die op de actuator wordt uitgeoefend is te groot en moet worden verminderd.

Adres: Baoshanqu Shuangchenglu 803long 11hao 1602A-1609shi Shanghai **Geïmporteerd naar de VS:** Sanven Technology Ltd. Suite 250, 9166 Anaheim Place, Rancho Cucamonga, CA 91730 **Geïmporteerd naar AUS:** SIHAO PTY LTD. 1 ROKEVA STREETEASTWOOD NSW 2122 Australië



Pooledas Group Ltd
Eenheid 5 Albert Edward House, de paviljoens
Preston, Verenigd Koninkrijk



SHUNSHUN GmbH
Römeräcker 9 Z2021, 76351
Linkenheim-Hochstetten, Duitsland

Gemaakt in China

VEVOR[®]
TOUGH TOOLS, HALF PRICE

Technische ondersteuning en e-garantiecertificaat
www.vurig.com/ondersteuning

VEVOR[®]

TOUGH TOOLS, HALF PRICE

Teknisk support och e-garanticertifikat www.vevor.se/support

LINJÄR AKTUATOR

MODELL: OK648/OK648-A

Vi fortsätter att vara engagerade i att ge dig verktyg till konkurrenskraftiga priser.

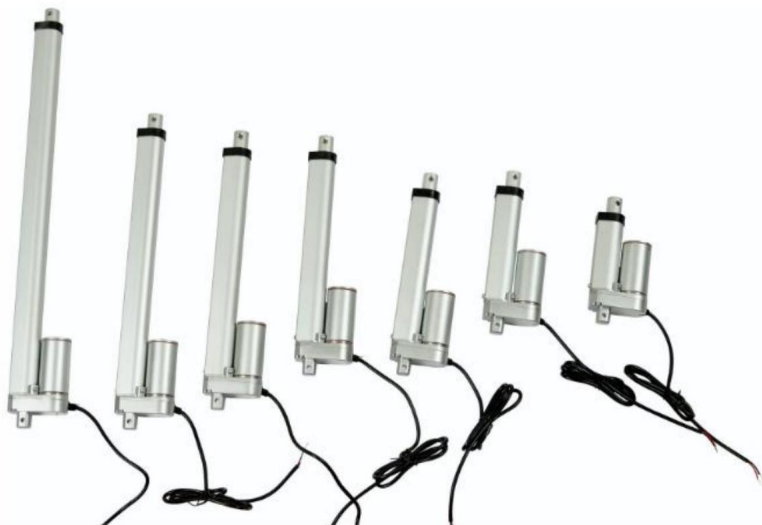
"Spara hälften", "halva priset" eller andra liknande uttryck som används av oss representerar endast en uppskattning av besparingar du kan dra nytta av att köpa vissa verktyg hos oss jämfört med de stora toppmärkena och betyder inte nödvändigtvis att täcka alla kategorier av verktyg som erbjuds av oss. Du påminns vänligen om att noggrant kontrollera när du gör en beställning hos oss om du faktiskt sparar hälften i jämförelse med de främsta stora varumärkena.

VEVOR®

TOUGH TOOLS, HALF PRICE

LINJÄR AKTUATOR

MODELL: OK648/OK648-A







BEHÖVS HJÄLP? KONTAKTA OSS!

Har du produktfrågor? Behöver du teknisk support? Kontakta oss gärna:

Teknisk

**support och e-garanticertifikat [www.vevor.se/
support](http://www.vevor.se/support)**

Detta är den ursprungliga instruktionen, läs alla instruktioner noggrant innan du använder den. VEVOR reserverar sig för en tydlig tolkning av vår användarmanual. Utseendet på produkten är beroende av den produkt du fått. Ursäkta oss att vi inte kommer att informera dig igen om det finns någon teknik eller mjukvaruuppdateringar på vår produkt.

	Varning - För att minska risken för skada måste användaren läsa instruktionerna handbok noggrant.
	KORREKT AVFALLSHANTERING Denna produkt omfattas av bestämmelserna i det europeiska direktivet 2012/19/EU. Symbolen som visar en soptunna på hjul korsad indikerar att produkten kräver separat sophämtning i Europeiska unionen. Detta gäller produkten och alla tillbehör märkt med denna symbol. Produkter märkta som sådana kanske inte är det kasseras med vanligt hushållsavfall, men måste tas till en insamlingsplats för återvinning av elektriska och elektroniska apparater.
	Denna produkt är av skyddsklass III.
	Compliance är en säkerhetscertifiering från EG och Storbritannien.

VIKTIGA SÄKERHETSÅTGÄRDER



Läs och förstå hela denna manual innan du försöker

montera, använda eller installera produkten. Misslyckas med att följa alla

instruktionerna nedan kan leda till elektriska stötar, brand och/eller allvarliga skador.

WARNING:

1. Belastningen på ställdonet måste vara mindre än eller lika med märklast på ställdonet.
2. Installera ställdonet så att kraften från lasten verkar i mitten av förlängningen röret och den bakre monteringsadaptern.
3. Använd 12V DC-strömadaptern.
4. Alla ställdon har duty cycle, de kan inte fungera hela tiden non-stop tid.
5. Ställdonet är inte helt vattentätt, sänk inte ner det direkt i vattnet.

6. Barn får inte leka med apparaten. Rengöring och användare underhåll får inte utföras av barn utan tillsyn.

SPARA DESSA INSTRUKTIONER

FCC-information

VARNING:

Ändringar eller modifieringar som inte uttryckligen godkänts av den part som ansvarar för överensstämmelse kan ogiltigförklara användarens behörighet att använda utrustningen!

Denna enhet uppfyller del 15 av FCC-reglerna. Driften är föremål för följande två villkor:

- 1) Denna produkt kan orsaka skadliga störningar.
- 2) Denna produkt måste acceptera alla mottagna störningar, inklusive störningar som kan orsaka oönskad funktion.

VARNING:

Ändringar eller modifieringar av denna produkt som inte uttryckligen godkänts av parten ansvarig för efterlevnad kan ogiltigförklara användarens behörighet att använda produkten.

Notera:

Denna produkt har testats och befunnits följa gränserna för en klass B digital enhet i enlighet med del 15 av FCC-reglerna. Dessa gränser är utformade för att tillhandahålla rimligt skydd mot skadliga störningar i ett boende installation.

Denna produkt genererar, använder och kan utstråla radiofrekvensenergi, och om inte installeras och används i enlighet med instruktionerna, kan orsaka skadliga störningar på radiokommunikation. Det finns dock ingen garanti för det störningar kommer inte att inträffa i en viss installation. Om denna produkt orsakar skadliga störningar på radio- eller tv-mottagning, vilket kan fastställas av stänger av och sätter på produkten, uppmanas användaren att försöka korrigera störning av en eller flera av följande åtgärder.

- Rikta om eller flytta mottagningsantennen.
- Öka avståndet mellan produkten och mottagaren.
- Anslut produkten till ett uttag på en annan krets än den till vilken mottagaren är ansluten.
- Kontakta återförsäljaren eller en erfaren radio/TV-tekniker för hjälp.

PRODUKTPARAMETRAR

SPECIFICATIONS	OK648									OK648-A
	150mm	300mm	500mm	100mm	150mm	300mm	400mm	450mm	500mm	
Stroke Length										
Rated Load	1000N			1500N						3000N
Travel Speed (Max.)	14mm/s			5mm/s						5mm/s
Rated Voltage	12VDC			12VDC						12VDC
Rated Current (Max.)	5A			5A						6A
Limit Switches	Fixed Inner(not Adjustable)									
Operation Temperature	-20°C~+65°C									
Protection Class	IP54			IP54						IP65
Duty Cycle	25%									
Noise Level	≤50dB			≤60dB						≤60dB

Tillbehör:

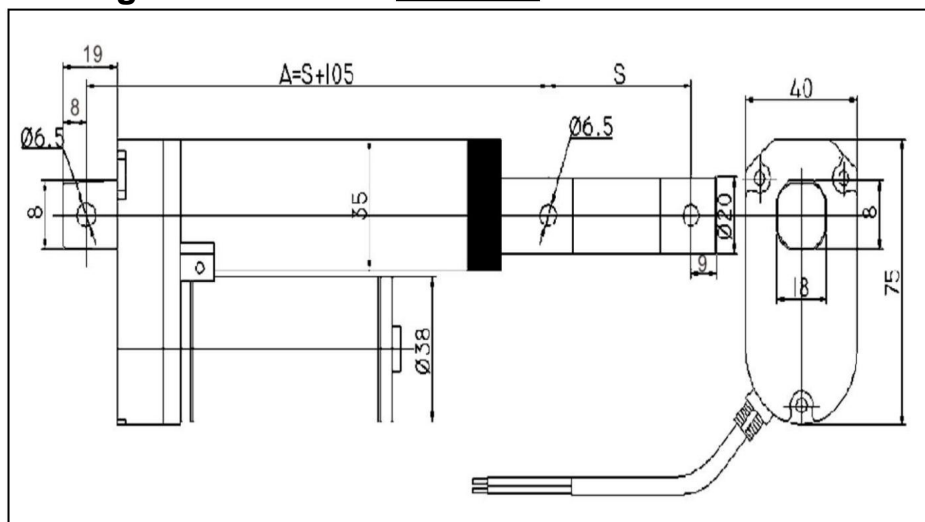
OK648: 2 x Monteringsfäste, 2 x Vevstång, 2 x R-typ stift

OK648-A: 2 x monteringsfäste, 2 x vevstake, 2 x stift av R-typ,

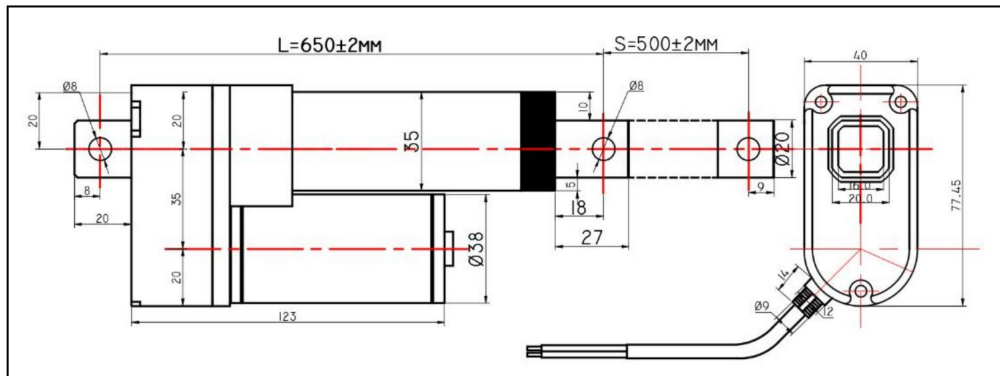
1 x set med skyddssats

Teckning

OK648



OK648-A



Försiktighetsåtgärder för användning

1. Förbered att ansluta ställdonets två kablar till ett 12 volts batteri.
2. Röd ledning till den positiva polen och den svarta ledningen till minuspolen kommer att göras ställdonet förlängs. För att få den att dras tillbaka, vänd bara på terminalanslutningarna.
3. För att förenkla det sista steget kan du förbereda ett relä eller omkopplare (inte ingår) för ställdonet. När du vill att ställdonet ska förlängas och dras in, bara tryck på knappen.
4. Ditt ställdon kommer att hålla sitt läge när strömmen är avstängd. Det kommer automatiskt stoppa när det når slutet.
5. Ställdonet har förinstallerad inre gränslägesbrytare, det kan den inte.
6. Montera ställdonet genom att fästa de övre och nedre monteringshål i två fasta positioner. Ställdonets slaglängd (t.ex. 12 tum) och begränsningarna för den specifika applikationen kommer att avgöra platsen för de fasta monteringspositionerna.
7. Bekräfta att tvåvägsrörelsen för det linjära ställdonet är jämn och inomhus ställdonets slaglängd efter att den har installerats. Bekräfta dessutom att nej hinder finns längs ställdonets färdväg.
8. Fäst de övre och nedre monteringshål på det linjära ställdonet på de två monteringsfixturer med diameter bots.
9. Funktionen av det linjära ställdonet bör testas manuellt efter installationen är klar.

Användare bör vara försiktiga för att säkerställa att:

1. Ställdonets färdsträcka uppfyller kraven för den strukturella designen.
2. De förlängda och indragna imit-omkopplarna fungerar normalt. Gränslägesbrytarna ska stoppa motorn när förlängningsröret är helt indraget eller helt utdraget). 3. Om motorn går för långsamt eller inte ger full kraft: (1) strömförsörjningen är otillräcklig och måste ökas eller. (2)belastningen som appliceras på ställdonet är för stor och måste minskas.

Adress: Baoshanqu Shuangchenglu 803long 11hao 1602A-1609shi Shanghai **Importerad**

till USA: Sanven Technology Ltd. Suite 250, 9166 Anaheim Place, Rancho

Cucamonga, CA 91730 **Importerad**

till AUS: SIHAO PTY LTD. 1 ROKEVA STREETEASTWOOD NSW 2122

Australien



Pooledas Group Ltd

Enhet 5 Albert Edward House, The Pavilions

Preston, Storbritannien



SHUNSHUN GmbH

Römeräcker 9 Z2021, 76351

Linkenheim-Hochstetten, Tyskland

Tillverkad i Kina

VEVOR®
TOUGH TOOLS, HALF PRICE

Teknisk support och e-garanticertifikat www.vevor.se/support