

VEVOR[®]

TOUGH TOOLS, HALF PRICE

Technical Support and E-Warranty Certificate www.vevor.com/support

SPICE RACK

MODEL: LX-P9372

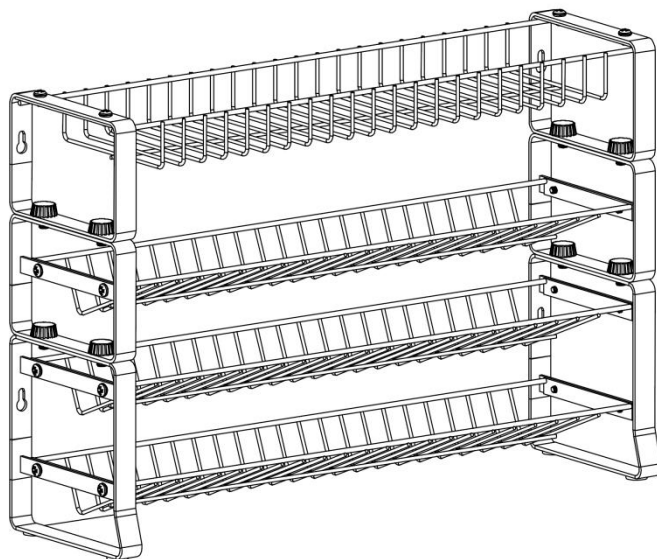
We continue to be committed to provide you tools with competitive price. "Save Half", "Half Price" or any other similar expressions used by us only represents an estimate of savings you might benefit from buying certain tools with us compared to the major top brands and does not necessarily mean to cover all categories of tools offered by us. You are kindly reminded to verify carefully when you are placing an order with us if you are actually Saving Half in comparison with the top major brands.

VEVOR[®]

TOUGH TOOLS, HALF PRICE

SPICE RACK

MODEL: LX-P9372




NEED HELP? CONTACT US!

Have product questions? Need technical support? Please feel free to contact us:

Technical Support and E-Warranty Certificate
www.vevor.com/support

This is the original instruction, please read all manual instructions carefully before operating. VEVOR reserves a clear interpretation of our user manual. The appearance of the product shall be subject to the product you received. Please forgive us that we won't inform you again if there are any technology or software updates on our product.

	<p>Warning-To reduce the risk of injury, user must read instructions manual carefully.</p>
<p>WARNING!</p>	<p>Please use different installation accessories according to different installation positions.</p>

IMPORTANT SAFEGUARDS

Thank you for using this product. In order to make sure that you can operate the machine correctly, read this instruction carefully before operation and keep it properly for future reference. Please be sure to read the precautions and safety rules in this page to ensure your safe use. This manual will outline safety warnings and precautions, operating, maintenance and cleaning. The warnings and instructions reviewed in this manual cannot cover all possible conditions and situations that may occur. Caution and common sense are not built into this product, since we believe that the users will comply with these codes.

Please read ALL the instructions before using your machine.

1. DO NOT let children, minors, or pets get close to or touch the product.
2. Using any accessories or attachments that are not provided or recommended by the manufacturer may cause injury.
3. Do not attempt to modify the product in any way.
4. If the product is not to be used for a long period of time, clean and cover it and store it in a dry and safe place.
5. KEEP IT OUT OF CHILDREN'S REACH.
6. Avoid using it in the presence of flammable liquids, gases, dust or other explosive situations.
7. Children shall not play with the machine alone. Children shall only make cleaning and user maintenance with supervision.
8. Make sure that the product is always placed on a firm, level support.
9. The machine should be located in an open area with good ventilation, away from trees and fences.
10. While every effort has been made in the manufacture of your machine to

remove any sharp edge, you should handle all components with care in order to avoid accidental injury.

11. Keep fire extinguisher within a safe and accessible distance and make sure those operating the machine are trained to use it.

12. Keep away from flammable material and fluids such as petroleum, alcohol, diesel fuel, kerosene and charcoal lighter fluid or vehicles while in use.

13. DO NOT CLEAN IT WITH ANY ABRASIVE MATERIAL.

14. This machine is intended for domestic cooking only. It is not designed for commercial or industrial purposes.

15. Perishable food, plastic items and aerosols may be affected by heat and should not be stored above or below the machine unit.

16. Do not place clothes above the machine and avoid using it as a clothes dryer.

17. The maximum load capacity of the product is 10Kg, and the heavy objects should be evenly placed.

WARNING! Cannot stand or sit on the product.

WARNING! Remove all packaging materials and keep them for future use.

Packaging materials are not a toy.

WARNING! Don't let children play with the packaging materials. If they swallow the packaging materials, they will suffocate!

WARNING! Keep children and pets away. Children must not operate or play near this machine.

WARNING! Failure to follow instructions could result in death, serious bodily injury, and property loss.


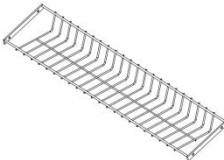

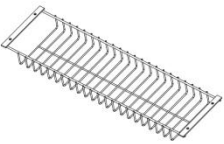


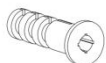


WARNING: This appliance is not intended for use by young or infirm persons unless supervised by a responsible person to ensure that they can use the appliance safely. Young children should be supervised to ensure that they do not play with the product. Pets should stay away from the product.

ATTENTION! The product cannot be placed in the dishwasher for cleaning!

INSTALLATION STEPS

Before using the appliance for the first time, peel off any promotional materials and packaging materials, and check that the cooking plates are clean and free of dust. If necessary, wipe them over with a damp cloth. Spread over with an absorbent kitchen towel and wipe off any excess oil. When your product is heated for the first time, it may emit slight smoke or odor, which is normal for many product, and will not affect the safety of your product.

Part List

A Left /Right brackets  x 2	B Layer frame  x 3	C Left B /Right B brackets  x 2	D Top shelf  x 1	E screwdriver  x 1
F Adjusting screw  x 4	G Plastic expansion screw  x 4	H Cross screw  x 4	K Cross head screw  x 16	

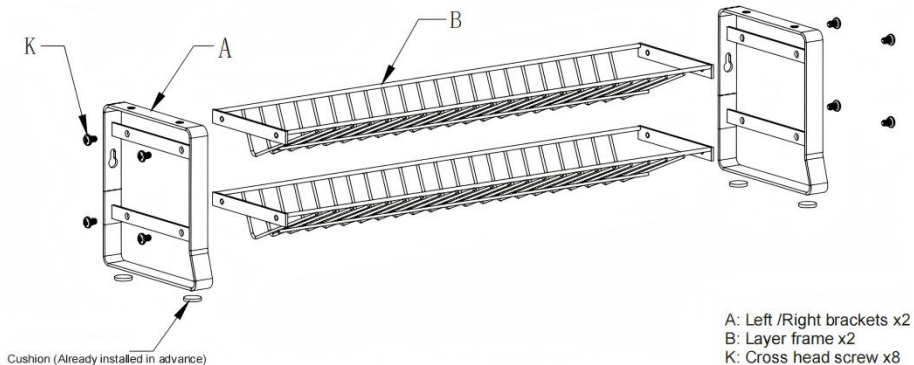
WARNING! The product cannot be placed near or on a fire source, otherwise it will deform and burn!

ATTENTION! Ensure that the product is placed on a horizontal and sturdy platform, or secured to the wall with screws.

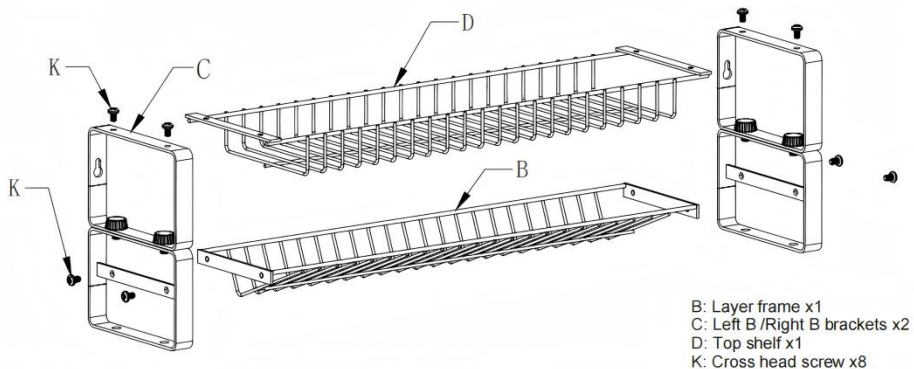
ATTENTION! Before each use, the handle must be checked for looseness and the handle and screws must be kept tight.

NOTE: The quantity of parts shown in the manual is the actual usage and the unused parts are spare parts.

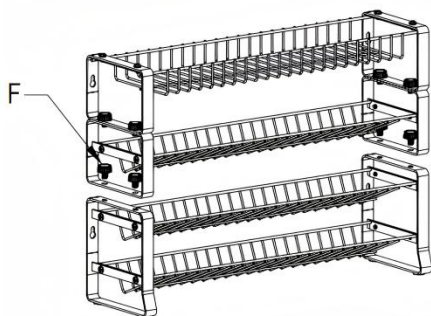
STEP 1



STEP 2

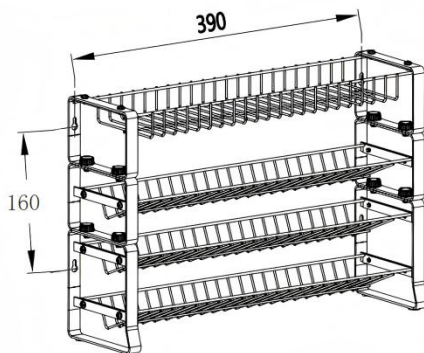


STEP 3



STEP 4

Hanging hole size: 390x160mm

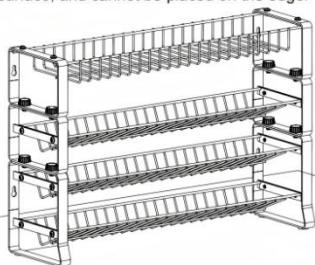


ATTENTION! Approximately 100mm of space needs to be reserved at the front and upper ends of the product for easy use.

TIPS: If you need to install the product on the wall, it is recommended to use an electric screwdriver.

Usage Scenario 1 : Place it on a flat surface

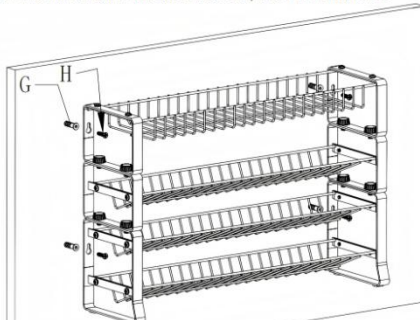
Attention: The product needs a horizontal and stable surface, and cannot be placed on the edge.



Flat Surface

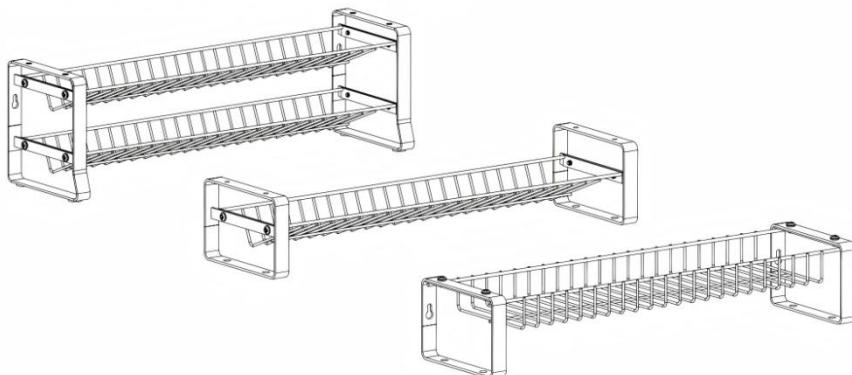
Usage Scenario 2 : Hanging on the wall

1. When the wall is made of wooden boards, only use Hx4.
2. When the wall is made of cement, use Hx4 and Gx4.



Wall

Usage Scenario 3 : This product can be split into three separate uses.



CLEANING AND STORAGE

1. Please remove the items placed on top before cleaning.
2. Product can be cleaned using a dishcloth, warm water and a commercial detergent. Avoid using abrasive cleaners, and wire wool and brushes as these may scratch the surface.
3. Before storage, always make sure the product is cool and dry.
4. Store the appliance in a dry and clean area.

ATTENTION! The product cannot be placed in the dishwasher for cleaning!

Manufacturer: Shanghaimuxinmuyeyouxiangongsi

Address: Shuangchenglu 803nong11hao1602A-1609shi, baoshanqu, shanghai 200000 CN.

Imported to AUS: SIHAO PTY LTD. 1 ROKEVA STREETEASTWOOD NSW 2122 Australia

Imported to USA: Sanven Technology Ltd. Suite 250, 9166 Anaheim Place, Rancho Cucamonga, CA 91730



YH CONSULTING LIMITED.

C/O YH Consulting Limited Office 147,
Centurion House, London Road,
Staines-upon-Thames, Surrey, TW18 4AX



E-CrossStu GmbH
Mainzer Landstr.69,
60329 Frankfurt am Main.

VEVOR®

TOUGH TOOLS, HALF PRICE

Technical Support and E-Warranty Certificate

www.vevor.com/support

VEVOR®

TOUGH TOOLS, HALF PRICE

Assistance technique et certificat de garantie électronique www.vevor.com/support

PORTE-ÉPICES

MODÈLE : LX-P9372

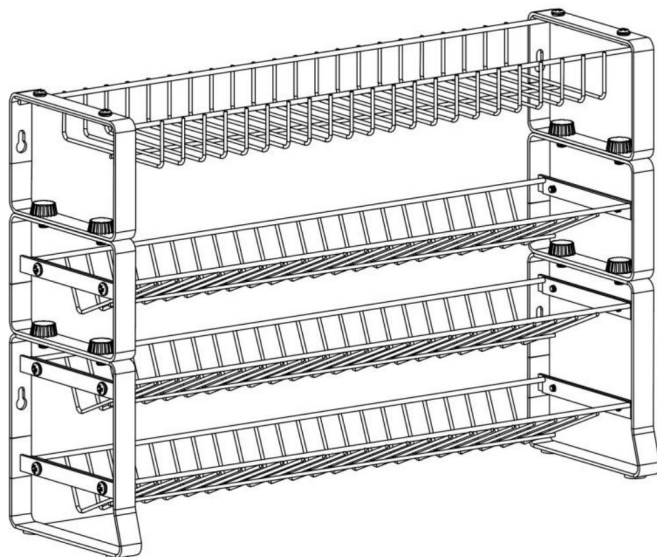
Nous continuons à nous engager à vous fournir des outils à des prix compétitifs.

"Économisez la moitié", "Moitié prix" ou toute autre expression similaire que nous utilisons ne représente qu'une estimation des économies dont vous pourriez bénéficier en achetant certains outils chez nous par rapport aux grandes marques et ne signifie pas nécessairement couvrir toutes les catégories d'outils proposés. par nous. Nous vous rappelons de vérifier attentivement lorsque vous passez une commande chez nous si vous économisez réellement la moitié par rapport aux grandes marques.

VEVOR[®]
TOUGH TOOLS, HALF PRICE

PORTE-ÉPICES

MODÈLE : LX-P9372




BESOIN D'AIDE ? CONTACTEZ-NOUS !

Vous avez des questions sur le produit ? Besoin d'une assistance technique ? N'hésitez pas à nous

contacter : Assistance technique et certificat de garantie électronique
www.vevor.com/support

Il s'agit des instructions originales, veuillez lire attentivement toutes les instructions du manuel avant de l'utiliser. VEVOR se réserve une interprétation claire de notre manuel d'utilisation. L'apparence du produit dépend du produit que vous avez reçu. s'il y a des mises à jour technologiques ou logicielles sur notre produit.

	Avertissement-Pour réduire le risque de blessure, l'utilisateur doit lire attentivement le manuel d'instructions.
AVERTISSEMENT !	Veillez utiliser des accessoires d'installation différents selon différentes positions d'installation.

MESURES DE SÉCURITÉ IMPORTANTES

Merci d'utiliser ce produit. Afin de vous assurer que vous pouvez utiliser le machine correctement, lisez attentivement ces instructions avant de l'utiliser et conservez-les correctement pour référence future. Veuillez vous assurer de lire les précautions et la sécurité règles de cette page pour garantir votre utilisation en toute sécurité. Ce manuel décrira les avertissements de sécurité et précautions, fonctionnement, entretien et nettoyage.

les instructions examinées dans ce manuel ne peuvent pas couvrir toutes les conditions possibles et situations qui peuvent survenir. La prudence et le bon sens ne sont pas intégrés à cela produit, car nous pensons que les utilisations seront conformes à ces codes.

Veillez lire TOUTES les instructions avant d'utiliser votre machine.

1. NE laissez PAS les enfants, les mineurs ou les animaux domestiques s'approcher ou toucher le produit.
2. Utiliser des accessoires ou des pièces jointes qui ne sont pas fournis ou recommandés par le fabricant peut provoquer des blessures.
3. N'essayez en aucun cas de modifier le produit.
4. Si le produit ne doit pas être utilisé pendant une longue période, nettoyez-le, couvrez-le et rangez-le dans un endroit sec et sûr.
5. GARDEZ-LE HORS DE LA PORTÉE DES ENFANTS.
6. Évitez de l'utiliser en présence de liquides, gaz, poussières ou autres inflammables situations explosives.
7. Les enfants ne doivent pas jouer seuls avec la machine. Les enfants doivent seulement jouer nettoyage et entretien des utilisateurs avec supervision.
8. Assurez-vous que le produit est toujours placé sur un support ferme et plat.
9. La machine doit être située dans un espace ouvert avec une bonne ventilation, à l'écart des arbres et des clôtures.
10. Bien que tous les efforts aient été déployés lors de la fabrication de votre machine pour

retirez toute arête vive, vous devez manipuler tous les composants avec soin afin de éviter les blessures accidentelles.

11. Gardez l'extincteur à une distance sûre et accessible et assurez-vous

ceux qui utilisent la machine sont formés à son utilisation.

12. Tenir à l'écart des matériaux et fluides inflammables tels que le pétrole, l'alcool, le carburant diesel, le kérosène et l'allume-charbon ou les véhicules pendant l'utilisation.

13. NE LE NETTOYEZ PAS AVEC UN MATÉRIAU ABRASIF.

14. Cette machine est destinée uniquement à la cuisine domestique. Elle n'est pas conçue pour. à des fins commerciales ou industrielles.

15. Les aliments périssables, les articles en plastique et les aérosols peuvent être affectés par la chaleur et ne doit pas être stocké au-dessus ou en dessous de l'unité de la machine.

16. Ne placez pas de vêtements au-dessus de la machine et évitez de l'utiliser comme sèche-linge.

17. La capacité de charge maximale du produit est de 10 kg et les objets lourds doit être placé uniformément.

AVERTISSEMENT ! Vous ne pouvez pas vous tenir debout ou vous asseoir sur le produit.

AVERTISSEMENT ! Retirez tous les matériaux d'emballage et conservez-les pour une utilisation ultérieure.

Les matériaux d'emballage ne sont pas des jouets.

AVERTISSEMENT ! Ne laissez pas les enfants jouer avec les matériaux d'emballage.

avalez les matériaux d'emballage, ils vont s'étouffer !

AVERTISSEMENT ! Éloignez les enfants et les animaux domestiques. Les enfants ne doivent pas utiliser ou jouer. près de cette machine.

AVERTISSEMENT ! Le non-respect des instructions peut entraîner la mort, des blessures graves. blessures et pertes de biens.

AVERTISSEMENT : Cet appareil n'est pas destiné à être utilisé par des jeunes ou des personnes infirmes.

personnes à moins d'être supervisées par une personne responsable pour s'assurer qu'elles peuvent utilisez l'appareil en toute sécurité. Les jeunes enfants doivent être surveillés pour s'assurer.


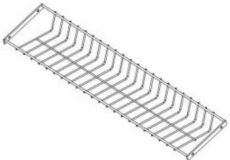

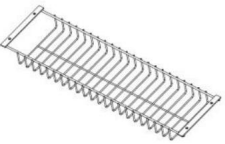


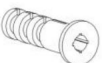


qu'ils ne jouent pas avec le produit. Les animaux domestiques doivent rester à l'écart du produit. produit.

ATTENTION ! Le produit ne peut pas être mis au lave-vaisselle pour le nettoyage !

ÉTAPES D'INSTALLATION

Avant d'utiliser l'appareil pour la première fois, décollez tout matériel promotionnel et matériel d'emballage et vérifiez que les plaques de cuisson sont propres et exemptes de poussière.

Si nécessaire, essuyez-les avec un chiffon humide. Étalez-les avec un torchon absorbant et essuyez tout excès d'huile. Lorsque votre produit est chauffé pour la première fois, il peut dégager une légère fumée ou odeur, ce qui est normal pour de nombreux produits. et n'affectera pas la sécurité de votre produit.

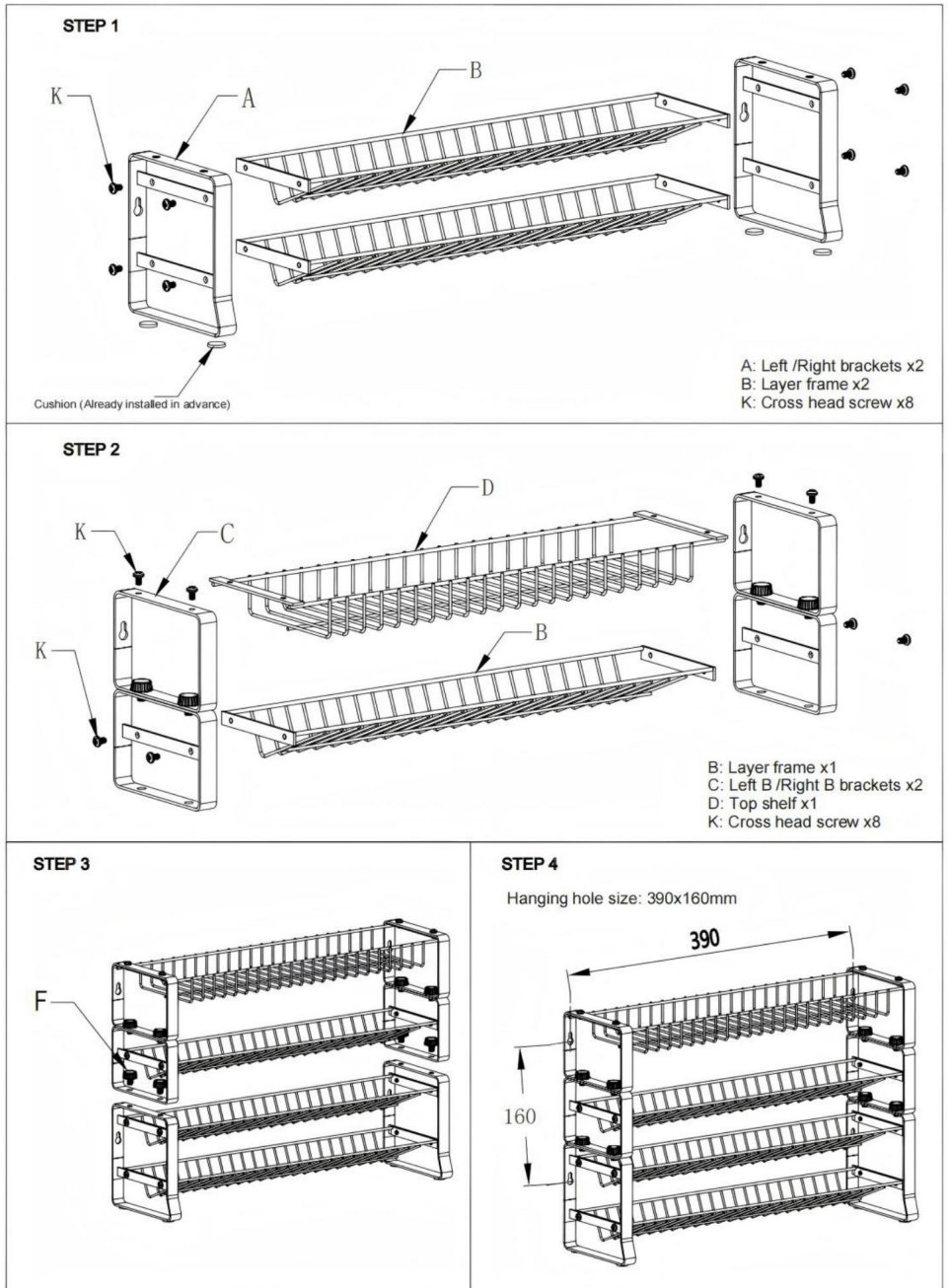
Part List				
A Left /Right brackets  x 2	B Layer frame  x 3	C Left B /Right B brackets  x 2	D Top shelf  x 1	E screwdriver  x 1
F Adjusting screw  x 4	G Plastic expansion screw  x 4	H Cross screw  x 4	K Cross head screw  x 16	

AVERTISSEMENT ! Le produit ne peut pas être placé à proximité ou sur une source d'incendie, sinon il va se déformer et brûler !

ATTENTION ! Assurez-vous que le produit est placé sur une plate-forme horizontale et solide, ou fixé au mur avec des vis.

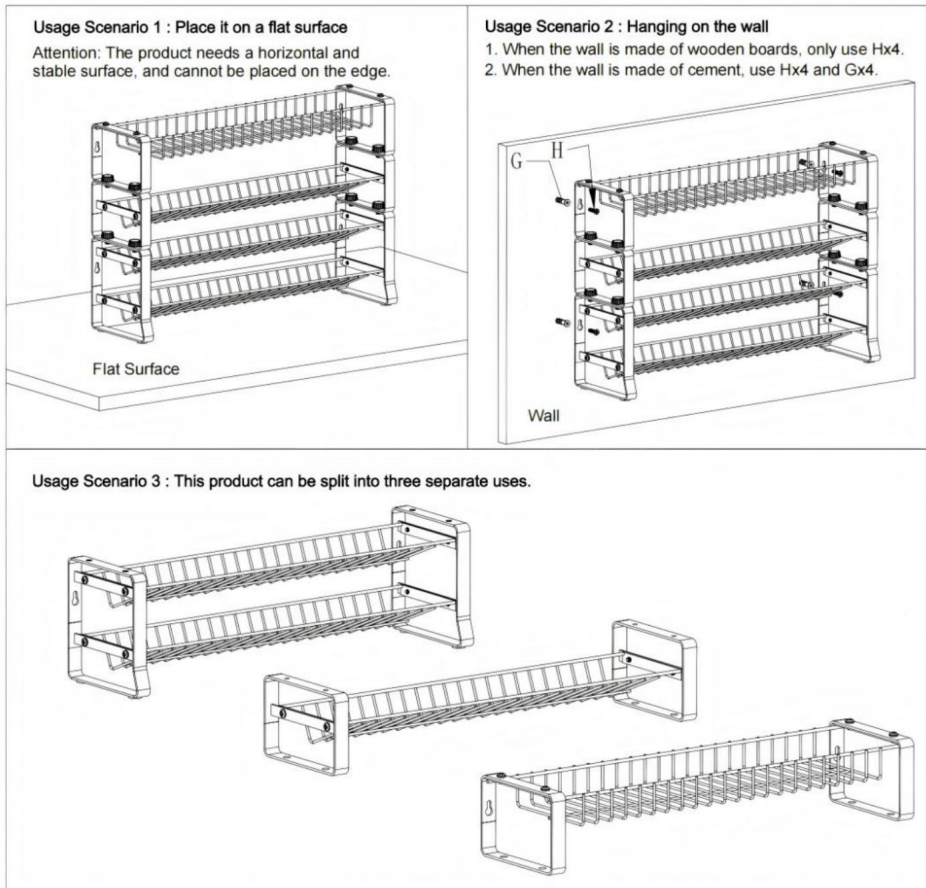
ATTENTION ! Avant chaque utilisation, la poignée doit être vérifiée pour le jeu et la poignée et les vis doivent être maintenues serrées.

REMARQUE : La quantité de pièces indiquée dans le manuel correspond à l'utilisation réelle et les pièces inutilisées sont des pièces de rechange.



ATTENTION ! Environ 100 mm d'espace doivent être réservés à l'avant et aux extrémités supérieures du produit pour une utilisation facile.

CONSEILS : Si vous devez installer le produit au mur, il est recommandé d'utiliser un tournevis électrique.



NETTOYAGE ET STOCKAGE

1. Veuillez retirer les éléments placés dessus avant le nettoyage.
2. Le produit peut être nettoyé à l'aide d'un torchon, d'eau tiède et d'un produit commercial. Évitez d'utiliser des nettoyeurs abrasifs, de la laine métallique et des brosses. peut rayer la surface.
3. Avant le stockage, assurez-vous toujours que le produit est frais et sec.
4. Rangez l'appareil dans un endroit sec et propre.

ATTENTION ! Le produit ne peut pas être mis au lave-vaisselle pour le nettoyage !

Fabricant : Shanghaimuxinmuyeyouxiangongsi

Adresse : Shuangchenglu 803nong11hao1602A-1609shi, baoshanqu, Shanghai
200000 CN.

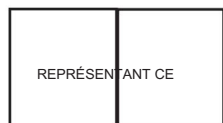
Importé en Australie : SIHAO PTY LTD 1 ROKEVA STREETESTWOOD.
NSW 2122 Australie

Importé aux États-Unis : Sanven Technology Ltd. Suite 250, 9166 Anaheim
Lieu, Rancho Cucamonga, CA 91730



YH CONSULTING LIMITÉE.

C/O YH Consulting Limited Bureau 147,
Centurion House, London Road,
Staines-upon-Thames, Surrey, TW18 4AX



E-CrossStu GmbH

Mainzer Landstr.69,
60329 Francfort-sur-le-Main.

VEVOR®

TOUGH TOOLS, HALF PRICE

Assistance technique et certificat de garantie électronique

www.vevor.com/support

VEVOR[®]

TOUGH TOOLS, HALF PRICE

Technischer Support und E-Garantiezertifikat www.vevor.com/support

GEWÜRZREGAL

MODELL: LX-P9372

Wir sind weiterhin bestrebt, Ihnen Werkzeuge zu wettbewerbsfähigen Preisen anzubieten.

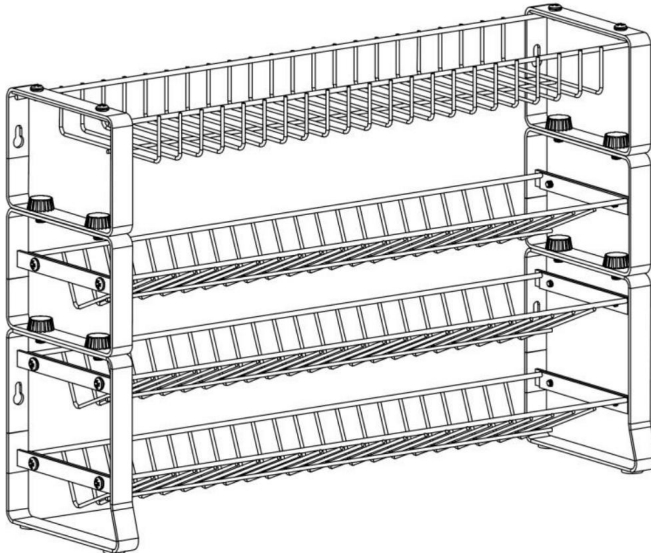
„Sparen Sie die Hälfte“, „Halber Preis“ oder andere ähnliche von uns verwendete Ausdrücke stellen nur eine Schätzung der Einsparungen dar, die Sie durch den Kauf bestimmter Werkzeuge bei uns im Vergleich zu den großen Top-Marken erzielen könnten, und bedeuten nicht unbedingt, dass alle angebotenen Werkzeugkategorien abgedeckt werden. Wir möchten Sie bitten, bei Ihrer Bestellung sorgfältig zu prüfen, ob Sie im Vergleich zu den Top-Marken tatsächlich die Hälfte sparen.

VEVOR[®]

TOUGH TOOLS, HALF PRICE

GEWÜRZREGAL

MODELL: LX-P9372



BRAUCHEN SIE HILFE? KONTAKTIEREN SIE UNS!

Haben Sie Fragen zum Produkt? Benötigen Sie technischen Support? Bitte kontaktieren Sie uns:

Technischer Support und E-Garantiezertifikat www.vevor.com/support

Dies ist die Originalanleitung. Bitte lesen Sie alle Bedienungsanleitungen sorgfältig durch, bevor Sie sie in Betrieb nehmen. Das Aussehen des Produkts unterliegt dem, was Sie erhalten haben ob es Technologie- oder Software-Updates für unser Produkt gibt.



Warnung – Um das Verletzungsrisiko zu verringern, muss der Benutzer diese lesen
Lesen Sie die Bedienungsanleitung sorgfältig durch.

ACHTUNG! Bitte verwenden Sie anderes Installationszubehör
verschiedene Einbaulagen.

WICHTIGE SICHERHEITSHINWEISE

Vielen Dank, dass Sie dieses Produkt verwenden, um sicherzustellen, dass Sie es bedienen können

Um die Maschine ordnungsgemäß zu betreiben, lesen Sie diese Anleitung vor der Inbetriebnahme sorgfältig durch und bewahren Sie sie auf

Bitte lesen Sie die Vorsichtsmaßnahmen und Sicherheitshinweise sorgfältig durch

Beachten Sie die Regeln auf dieser Seite, um eine sichere Verwendung zu gewährleisten. Dieses Handbuch enthält Sicherheitswarnungen
und Vorsichtsmaßnahmen, Bedienung, Wartung und Reinigung

Die in diesem Handbuch besprochenen Anweisungen können nicht alle möglichen Bedingungen abdecken

Vorsicht und gesunder Menschenverstand sind hier nicht enthalten

Produkt, da wir glauben, dass die Verwendungen diesen Codes entsprechen.

Bitte lesen Sie ALLE Anweisungen, bevor Sie Ihre Maschine verwenden.

1. Lassen Sie Kinder, Minderjährige oder Haustiere NICHT in die Nähe des Produkts kommen oder es berühren.
2. Verwendung von Zubehör oder Anbaugeräten, die nicht bereitgestellt oder empfohlen werden
durch den Hersteller kann zu Verletzungen führen.
3. Versuchen Sie nicht, das Produkt in irgendeiner Weise zu verändern.
4. Wenn das Produkt längere Zeit nicht verwendet werden soll, reinigen und decken Sie es ab

Bewahren Sie es an einem trockenen und sicheren Ort auf.

5. Bewahren Sie es außerhalb der Reichweite von Kindern auf.
6. Vermeiden Sie die Verwendung in der Nähe von brennbaren Flüssigkeiten, Gasen, Staub oder anderen Stoffen
explosive Situationen.
7. Kinder dürfen nicht alleine mit der Maschine spielen
Reinigung und Benutzerwartung unter Aufsicht.
8. Stellen Sie sicher, dass das Produkt immer auf einer festen, ebenen Unterlage steht.
9. Die Maschine sollte in einem offenen, gut belüfteten Bereich aufgestellt werden
von Bäumen und Zäunen.

10. Bei der Herstellung Ihrer Maschine wurden alle Anstrengungen unternommen

Entfernen Sie alle scharfen Kanten. Gehen Sie daher vorsichtig mit allen Komponenten um

Vermeiden Sie versehentliche Verletzungen.

11. Bewahren Sie den Feuerlöscher in sicherer und zugänglicher Entfernung auf und stellen Sie sicher, dass er vorhanden ist

Personen, die die Maschine bedienen, sind für den Umgang damit geschult.

12. Halten Sie sich während des Gebrauchs von brennbaren Materialien und Flüssigkeiten wie Erdöl, Alkohol,

Dieseldieselkraftstoff, Kerosin und Kohleanzündflüssigkeit oder Fahrzeugen fern.

13. REINIGEN SIE ES NICHT MIT SCHEUERMITTELN.

14. Dieses Gerät ist nur zum Kochen im Haushalt bestimmt. Es ist nicht dafür ausgelegt

kommerzielle oder industrielle Zwecke.

15. Verderbliche Lebensmittel, Plastikartikel und Aerosole können durch Hitze beeinträchtigt werden

sollten nicht über oder unter der Maschineneinheit gelagert werden.

16. Legen Sie keine Kleidung über die Maschine und verwenden Sie sie nicht als Wäschetrockner.

17. Die maximale Tragfähigkeit des Produkts beträgt 10 kg und die schweren Gegenstände

sollten gleichmäßig verteilt sein.

WARNUNG! Das Stehen oder Sitzen auf dem Produkt ist nicht möglich.

WARNUNG! Entfernen Sie sämtliches Verpackungsmaterial und bewahren Sie es für den späteren Gebrauch auf.

Verpackungsmaterialien sind kein Spielzeug.

WARNUNG! Lassen Sie Kinder nicht mit den Verpackungsmaterialien spielen

Verschlucken Sie das Verpackungsmaterial, es besteht Erstickungsgefahr!

WARNUNG! Halten Sie Kinder und Haustiere fern

in der Nähe dieser Maschine.

WARNUNG! Die Nichtbeachtung der Anweisungen kann zum Tod oder zu schweren Verletzungen führen

Verletzungen und Sachschäden.

WARNUNG: Dieses Gerät ist nicht für die Verwendung durch junge oder gebrechliche Personen bestimmt

Personen, es sei denn, sie werden von einer verantwortlichen Person beaufsichtigt, um sicherzustellen, dass sie dies tun können

Um sicherzustellen, dass das Gerät sicher verwendet wird, sollten kleine Kinder beaufsichtigt werden

dass sie nicht mit dem Produkt spielen


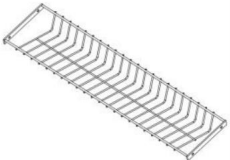

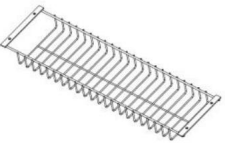


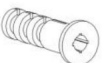


Produkt.

ACHTUNG! Das Produkt darf zur Reinigung nicht in die Spülmaschine gegeben werden!

INSTALLATIONSSCHRITTE

Ziehen Sie vor dem ersten Gebrauch des Geräts alle Werbe- und Verpackungsmaterialien ab und prüfen Sie, ob die Kochplatten sauber und staubfrei sind.

Wischen Sie sie bei Bedarf mit einem saugfähigen Küchentuch ab und wischen Sie überschüssiges Öl ab. Beim ersten Erhitzen kann es zu einer leichten Rauch- oder Geruchsbildung kommen, was bei vielen Produkten normal ist. und hat keinen Einfluss auf die Sicherheit Ihres Produkts.

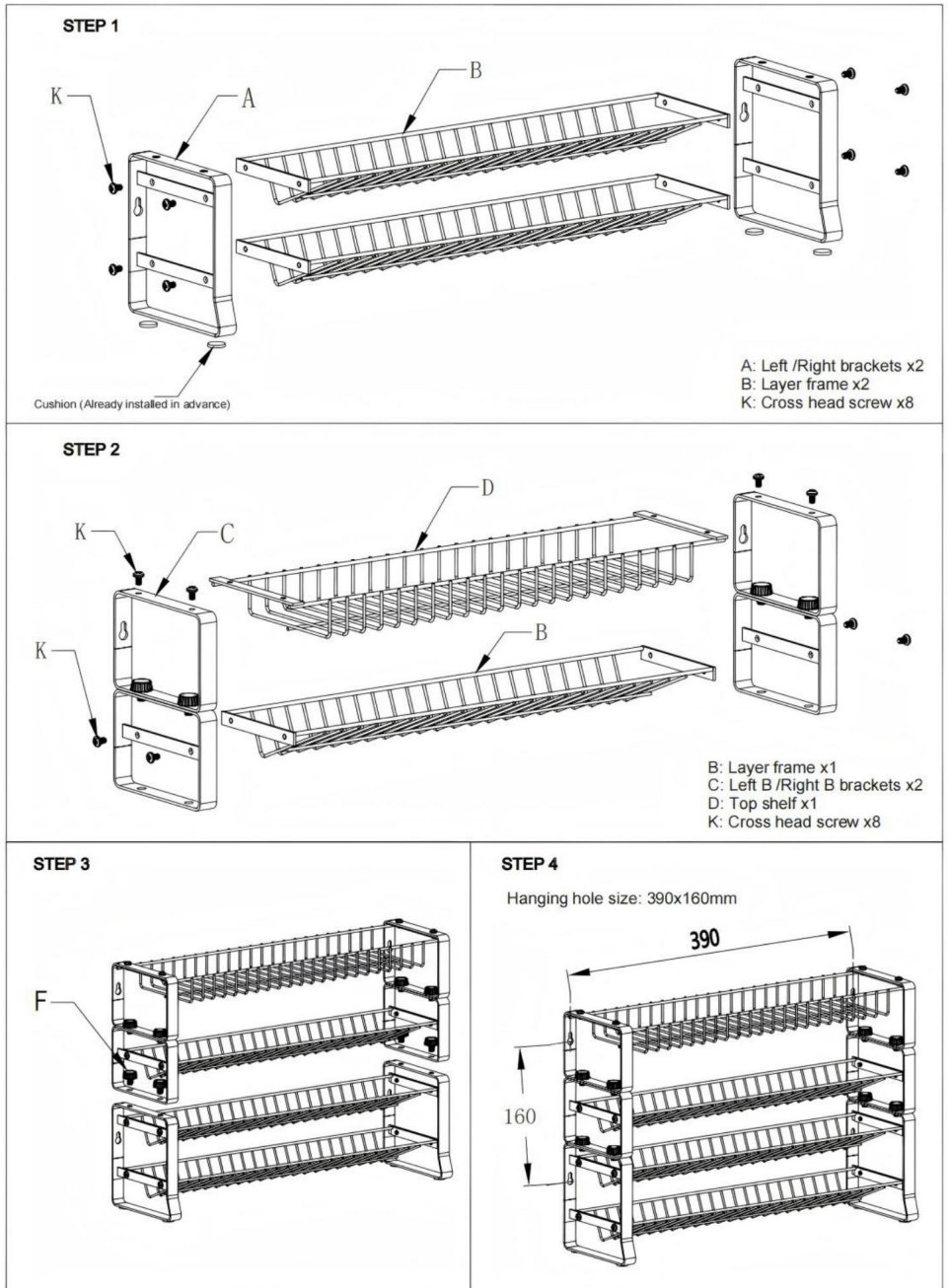
<h3>Part List</h3>				
A Left /Right brackets  x 2	B Layer frame  x 3	C Left B /Right B brackets  x 2	D Top shelf  x 1	E screwdriver  x 1
F Adjusting screw  x 4	G Plastic expansion screw  x 4	H Cross screw  x 4	K Cross head screw  x 16	

WARNUNG! Das Produkt darf sonst nicht in der Nähe oder auf einer Feuerquelle platziert werden es wird sich verformen und verbrennen!

ACHTUNG! Stellen Sie sicher, dass das Produkt auf einer horizontalen und stabilen Plattform steht oder mit Schrauben an der Wand befestigt wird.

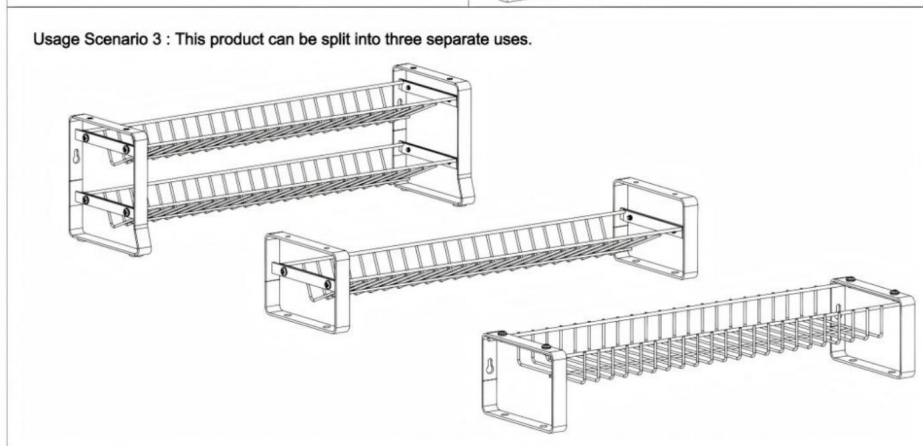
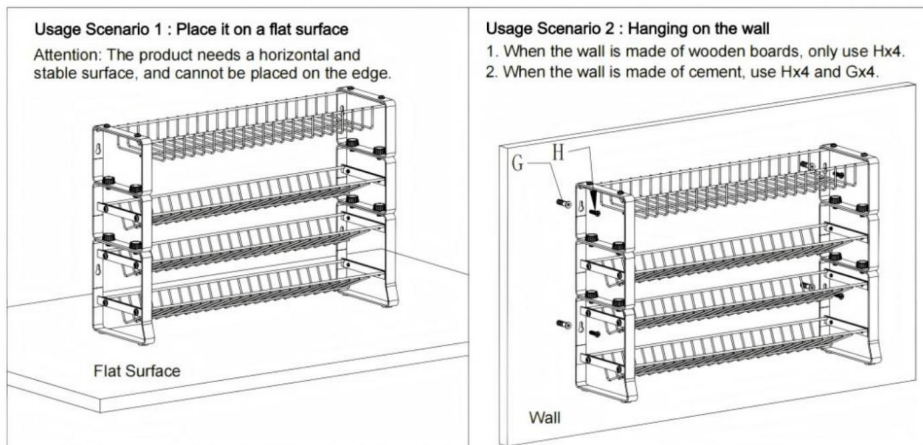
ACHTUNG! Vor jedem Gebrauch muss der Griff auf Lockerheit überprüft werden und der Griff und die Schrauben müssen fest angezogen sein.

HINWEIS: Die im Handbuch angegebene Menge an Teilen bezieht sich auf den tatsächlichen Verbrauch und bei den unbenutzten Teilen handelt es sich um Ersatzteile.



ACHTUNG! Zur einfachen Verwendung müssen an der Vorder- und Oberseite des Produkts ca. 100 mm Platz freigehalten werden.

TIPPS: Wenn Sie das Produkt an der Wand installieren müssen, wird die Verwendung empfohlen ein Elektroschrauber.



REINIGUNG UND LAGERUNG

1. Bitte entfernen Sie vor der Reinigung die darauf abgelegten Gegenstände.
2. Das Produkt kann mit einem Geschirrtuch, warmem Wasser und einem handelsüblichen Reiniger gereinigt werden
Vermeiden Sie die Verwendung von Scheuermitteln, Drahtwolle und Bürsten
kann die Oberfläche zerkratzen.
3. Stellen Sie vor der Lagerung immer sicher, dass das Produkt kühl und trocken ist.
4. Bewahren Sie das Gerät an einem trockenen und sauberen Ort auf.

ACHTUNG! Das Produkt darf zur Reinigung nicht in die Spülmaschine gegeben werden!

Hersteller: Shanghaimuxinmuyeyouxiangongsi

Adresse: Shuangchenglu 803nong11hao1602A-1609shi, baoshanqu, Shanghai
200000 CN.

Importiert nach AUS: SIHAO PTY LTD. 1 ROKEVA STREETEASTWOOD
NSW 2122 Australien

In die USA importiert: Sanven Technology Ltd. Suite 250, 9166 Anaheim
Place, Rancho Cucamonga, CA 91730



YH CONSULTING LIMITED.

C/O YH Consulting Limited Büro 147,
Centurion House, London Road,
Staines-upon-Thames, Surrey, TW18 4AX



E-CrossStu GmbH
Mainzer Landstr.69,
60329 Frankfurt am Main.

VEVOR[®]

TOUGH TOOLS, HALF PRICE

Zertifikat für technischen Support und E-Garantie

www.vevor.com/support

VEVOR[®]

TOUGH TOOLS, HALF PRICE

Supporto tecnico e certificato di garanzia elettronica www.vevor.com/support

PORTASPEZIE

MODELLO: LX-P9372

Continuiamo a impegnarci per fornirvi strumenti a prezzi competitivi.

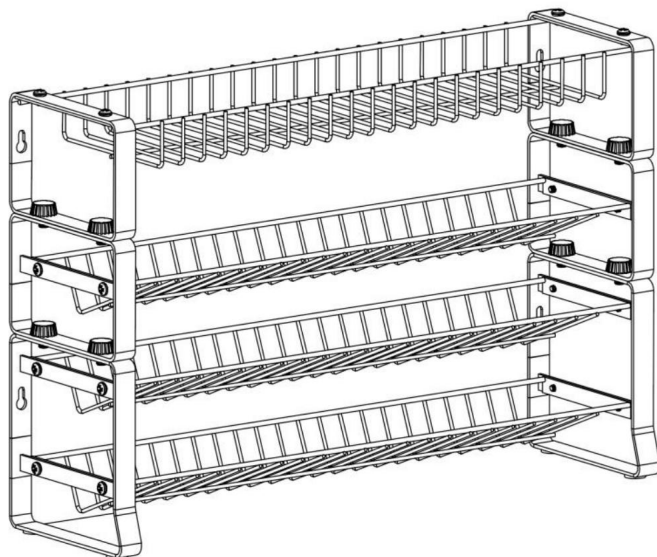
"Risparmia la metà", "Metà prezzo" o qualsiasi altra espressione simile da noi utilizzata rappresenta solo una stima del risparmio che potresti trarre dall'acquistare determinati strumenti con noi rispetto ai principali marchi più importanti e non significa necessariamente coprire tutte le categorie di strumenti offerti da noi. Ti ricordiamo di verificare attentamente quando effettui un ordine con noi se stai effettivamente risparmiando la metà rispetto ai migliori marchi principali.

VEVOR[®]

TOUGH TOOLS, HALF PRICE

PORTASPEZIE

MODELLO: LX-P9372




HAI BISOGNO DI AIUTO?

Hai domande sul prodotto? Hai bisogno di supporto tecnico Non esitare a contattarci:

Supporto

**tecnico e certificato di garanzia elettronico [www.vevor.com/
support](http://www.vevor.com/support)**

Questa è l'istruzione originale, si prega di leggere attentamente tutte le istruzioni del manuale prima di utilizzare. VEVOR si riserva una chiara interpretazione del nostro manuale utente. L'aspetto del prodotto sarà soggetto al prodotto ricevuto se sono presenti aggiornamenti tecnologici o software sul nostro prodotto.

	Avvertenza: per ridurre il rischio di lesioni, l'utente deve leggere attentamente il manuale di istruzioni.
ATTENZIONE!	Utilizzare accessori di installazione diversi a seconda diverse posizioni di installazione.

TUTELA IMPORTANTE

Grazie per aver utilizzato questo prodotto Per essere sicuri di poter utilizzare il macchina correttamente, leggere attentamente queste istruzioni prima dell'uso e conservarle correttamente per riferimento futuro Assicurarsi di leggere le precauzioni e la sicurezza regole in questa pagina per garantire un utilizzo sicuro. Questo manuale descrive gli avvisi di sicurezza e precauzioni, funzionamento, manutenzione e pulizia Le avvertenze e le istruzioni esaminate in questo manuale non possono coprire tutte le possibili condizioni e situazioni che possono verificarsi La cautela e il buon senso non sono incorporati in questo prodotto, poiché riteniamo che gli usi saranno conformi a questi codici.

Si prega di leggere TUTTE le istruzioni prima di utilizzare la macchina.

1. NON lasciare che bambini, minorenni o animali domestici si avvicinino o tocchino il prodotto.
2. Utilizzo di accessori o accessori non forniti o consigliati dal produttore potrebbe causare lesioni.
3. Non tentare di modificare il prodotto in alcun modo.
4. Se si prevede di non utilizzare il prodotto per un lungo periodo di tempo, pulirlo, coprirlo e conservarlo in un luogo asciutto e sicuro.
5. **TENERE FUORI DALLA PORTATA DEI BAMBINI.**
6. Evitare l'utilizzo in presenza di liquidi infiammabili, gas, polvere o altro situazioni esplosive.
7. I bambini non devono giocare da soli con la macchina pulizia e manutenzione utente con supervisione.
8. Assicurarsi che il prodotto sia sempre posizionato su un supporto solido e livellato.
9. La macchina deve essere posizionata in un'area aperta con una buona ventilazione, lontano da alberi e recinzioni.
10. Nonostante sia stato fatto ogni sforzo nella produzione della vostra macchina per

rimuovere qualsiasi bordo tagliente, è necessario maneggiare tutti i componenti con cura per farlo evitare lesioni accidentali.

11. Mantenere l'estintore a una distanza sicura e accessibile e accertarsi che gli operatori della macchina sono addestrati all'uso.

12. Tenere lontano da materiali e fluidi infiammabili come petrolio, alcool, carburante diesel, cherosene e liquidi per accendini a carbone o dai veicoli durante l'uso.

13. **NON PULIRLO CON NESSUN MATERIALE ABRASIVO.**

14. Questa macchina è destinata esclusivamente alla cottura domestica e non è progettata per scopi commerciali o industriali.

15. Gli alimenti deperibili, gli articoli in plastica e gli aerosol possono essere influenzati dal calore e non devono essere conservati sopra o sotto l'unità della macchina.

16. Non posizionare vestiti sopra la macchina ed evitare di usarla come asciugatrice.

17. La capacità di carico massima del prodotto è di 10 kg e di oggetti pesanti

dovrebbero essere posizionati uniformemente.

ATTENZIONE! Non è possibile stare in piedi o sedersi sul prodotto.

ATTENZIONE! Rimuovere tutti i materiali di imballaggio e conservarli per uso futuro.

I materiali di imballaggio non sono un giocattolo.

ATTENZIONE! Non lasciare che i bambini giochino con i materiali di imballaggio ingoiare i materiali di imballaggio, soffocheranno!

ATTENZIONE! Tenere lontani i bambini e gli animali domestici. I bambini non devono utilizzare o giocare vicino a questa macchina.

ATTENZIONE! La mancata osservanza delle istruzioni potrebbe provocare morte fisica grave lesioni e perdita di proprietà.


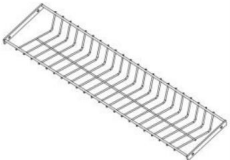

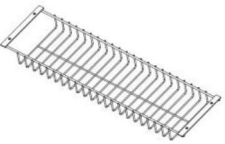


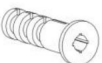


AVVERTENZA: questo apparecchio non è destinato all'uso da parte di giovani o infermi persone a meno che non siano supervisionate da una persona responsabile per garantire che possano farlo utilizzare l'apparecchio in modo sicuro. I bambini piccoli devono essere sorvegliati per garantire che non giochino con il prodotto prodotto.

ATTENZIONE! Il prodotto non può essere messo in lavastoviglie per la pulizia!

FASI DI INSTALLAZIONE

Prima di utilizzare l'apparecchio per la prima volta, rimuovere eventuali materiali promozionali e di imballaggio e verificare che le piastre di cottura siano pulite e prive di polvere.

Se necessario, pulirli con un panno umido. Stenderli con un panno da cucina assorbente e rimuovere l'olio in eccesso. Quando il prodotto viene riscaldato per la prima volta, potrebbe emettere un leggero fumo o odore, che è normale per molti prodotti. e non pregiudicherà la sicurezza del tuo prodotto.

<h3>Part List</h3>				
A Left /Right brackets  x 2	B Layer frame  x 3	C Left B /Right B brackets  x 2	D Top shelf  x 1	E screwdriver  x 1
F Adjusting screw  x 4	G Plastic expansion screw  x 4	H Cross screw  x 4	K Cross head screw  x 16	

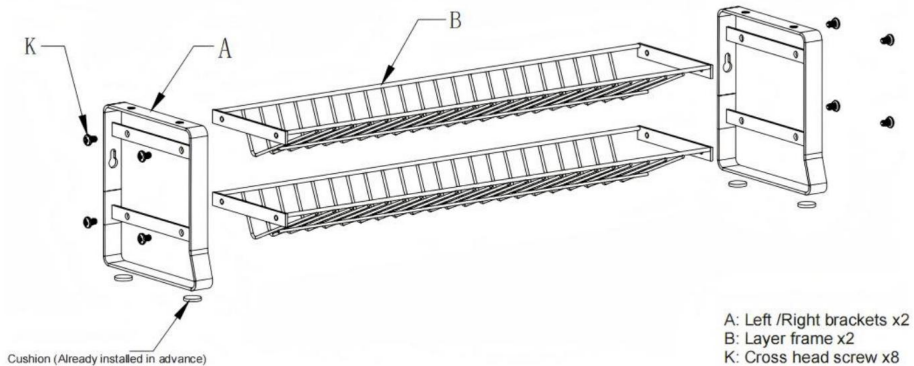
ATTENZIONE! In caso contrario, il prodotto non può essere posizionato vicino o sopra una fonte di fuoco o si deformerà e brucerà!

ATTENZIONE! Assicurarsi che il prodotto sia posizionato su una piattaforma orizzontale e robusta, o fissato al muro con viti.

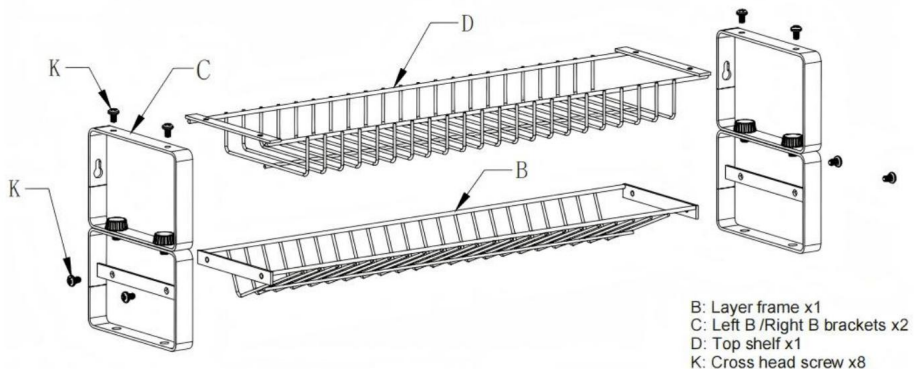
ATTENZIONE! Prima di ogni utilizzo, controllare che la maniglia non sia allentata e la maniglia e le viti devono essere mantenute strette.

NOTA: la quantità di parti mostrata nel manuale corrisponde all'utilizzo effettivo e le parti non utilizzate sono pezzi di ricambio.

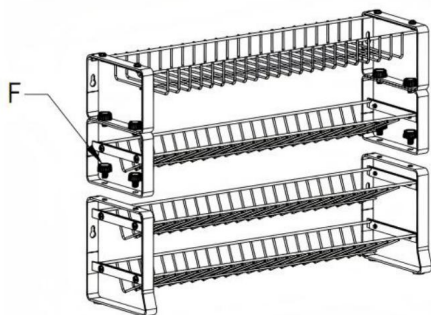
STEP 1



STEP 2

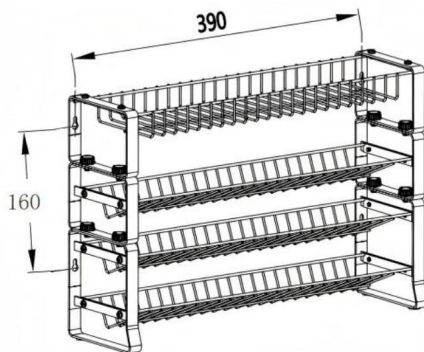


STEP 3



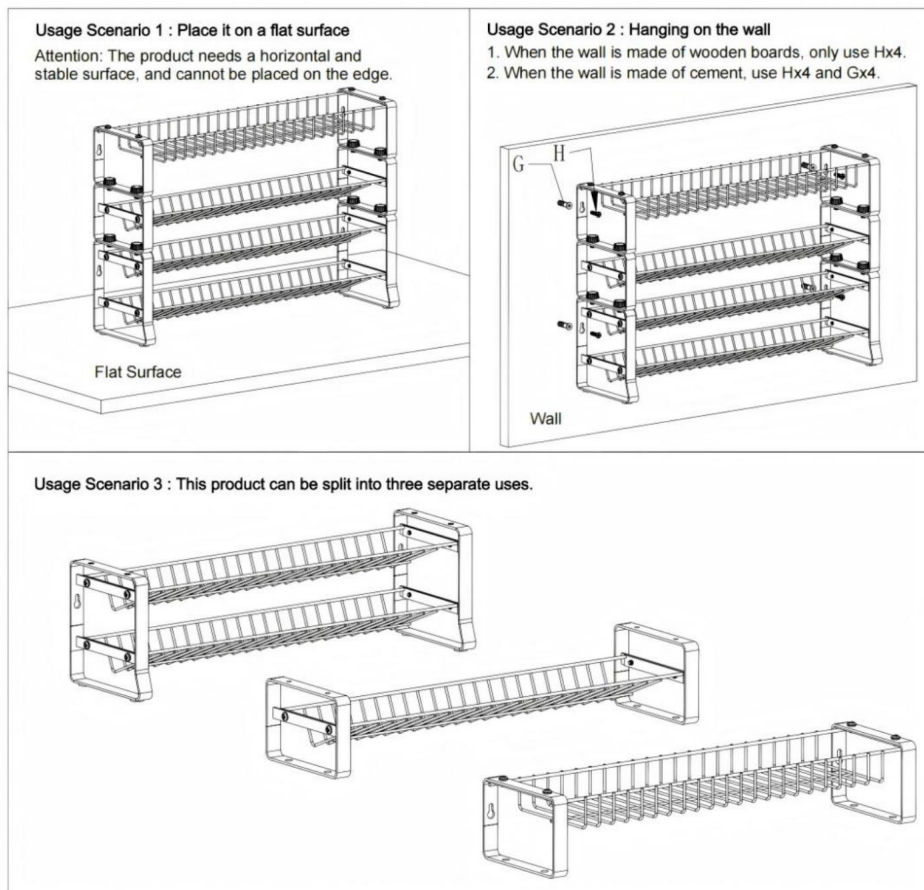
STEP 4

Hanging hole size: 390x160mm



ATTENZIONE! È necessario riservare circa 100 mm di spazio sulle estremità anteriore e superiore del prodotto per un facile utilizzo.

SUGGERIMENTI: se è necessario installare il prodotto a parete, si consiglia di utilizzarlo un cacciavite elettrico.



PULIZIA E STOCCAGGIO

1. Rimuovere gli oggetti posizionati sopra prima della pulizia.
2. Il prodotto può essere pulito utilizzando un canovaccio, acqua calda e un detergente commerciale detersivo Evitare l'uso di detersivi abrasivi, lana metallica e spazzole come questi potrebbe graffiare la superficie.
3. Prima di riporlo, assicurarsi sempre che il prodotto sia fresco e asciutto.
4. Conservare l'apparecchio in un luogo asciutto e pulito.

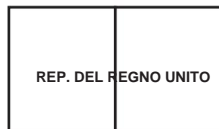
ATTENZIONE! Il prodotto non può essere messo in lavastoviglie per la pulizia!

Produttore: Shanghaimuxinmuyeyouxiangongsi

Indirizzo: Shuangchenglu 803nong11hao1602A-1609shi, baoshanqu, shanghai
200000 CN.

Importato in Australia: SIHAO PTY LTD. 1 ROKEVA STREETEASTWOOD
NSW 2122Australia

Importato negli Stati Uniti: Sanven Technology Ltd. Suite 250, 9166 Anaheim
Luogo, Rancho Cucamonga, CA 91730



YH CONSULENZA LIMITATA.

C/O YH Consulting Limited Office 147,
Centurion House, London Road,
Staines-upon-Thames, Surrey, TW18 4AX



E-CrossStu GmbH

Mainzer Landstr.69,
60329 Francoforte sul Meno.

VEVOR®

TOUGH TOOLS, HALF PRICE

Supporto tecnico e certificato di garanzia elettronica

www.vevor.com/support

VEVOR[®]

TOUGH TOOLS, HALF PRICE

Soporte técnico y certificado de garantía electrónica www.vevor.com/support

ESTANTE DE ESPECIAS

MODELO: LX-P9372

Seguimos comprometidos a proporcionarle herramientas a precios competitivos.

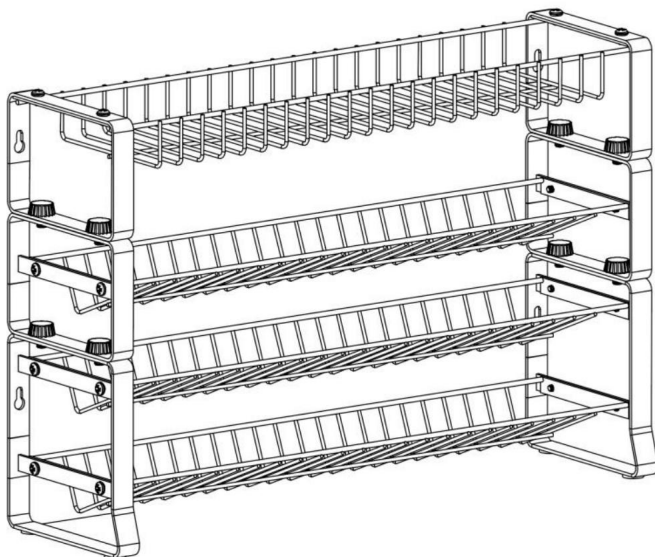
"Ahorre a mitad de precio", "A mitad de precio" o cualquier otra expresión similar utilizada por nosotros solo representa una estimación de los ahorros que podría beneficiarse al comprar ciertas herramientas con nosotros en comparación con las principales marcas principales y no necesariamente significa cubrir todas las categorías de herramientas ofrecidas por nosotros. Le recordamos que verifique cuidadosamente cuando realice un pedido con nosotros si realmente está ahorrando la mitad en comparación con las principales marcas.

VEVOR®

TOUGH TOOLS, HALF PRICE

ESTANTE DE ESPECIAS

MODELO: LX-P9372




¿NECESITAS AYUDA?

¿Tiene preguntas sobre el producto? ¿Necesita soporte técnico? No dude en contactarnos:
Soporte

técnico y certificado de garantía electrónica www.vevor.com/support

Estas son las instrucciones originales, lea atentamente todas las instrucciones del manual antes de operar. VEVOR se reserva una interpretación clara de nuestro manual de usuario. La apariencia del producto estará sujeta al producto que recibió. si hay alguna actualización de tecnología o software en nuestro producto.

	Advertencia: para reducir el riesgo de lesiones, el usuario debe leer manual de instrucciones con atención.
¡ADVERTENCIA!	Utilice diferentes accesorios de instalación según diferentes posiciones de instalación.

SALVAGUARDIAS IMPORTANTES

Gracias por utilizar este producto para asegurarse de que pueda operarlo.

máquina correctamente, lea atentamente estas instrucciones antes de utilizarla y consérvelas correctamente para referencia futura. Asegúrese de leer las precauciones y la seguridad.

reglas en esta página para garantizar su uso seguro. Este manual describirá las advertencias de seguridad y precauciones, funcionamiento, mantenimiento y limpieza.

Las instrucciones revisadas en este manual no pueden cubrir todas las condiciones y condiciones posibles.

situaciones que puedan ocurrir, la precaución y el sentido común no están incorporados en esto.

producto, ya que creemos que los usos cumplirán con estos códigos.

Lea TODAS las instrucciones antes de utilizar su máquina.

1. NO permita que niños, menores o mascotas se acerquen o toquen el producto.

2. Usar accesorios o complementos que no se proporcionen ni se recomienden por el fabricante puede causar lesiones.

3. No intente modificar el producto de ninguna manera.

4. Si el producto no se va a utilizar durante un período prolongado, límpielo y cúbralo y guárdelo en un lugar seco y seguro.

5. MANTÉNGALO FUERA DEL ALCANCE DE LOS NIÑOS.

6. Evite usarlo en presencia de líquidos, gases, polvo u otros inflamables.

Situaciones explosivas.

7. Los niños no podrán jugar solos con la máquina.

limpieza y mantenimiento por parte del usuario con supervisión.

8. Asegúrese de que el producto esté siempre colocado sobre un soporte firme y nivelado.

9. La máquina debe ubicarse en un área abierta con buena ventilación, alejada de árboles y cercas.

10. Si bien se han hecho todos los esfuerzos posibles en la fabricación de su máquina para

Para eliminar cualquier borde afilado, debe manipular todos los componentes con cuidado para evitar lesiones accidentales.

11. Mantenga el extintor de incendios a una distancia segura y accesible y asegúrese de quienes operan la máquina están capacitados para utilizarla.

12. Manténgase alejado de materiales y fluidos inflamables como petróleo, alcohol, combustible diesel, queroseno y líquido para encendedores de carbón o vehículos mientras esté en uso.

13. NO LIMPIARLO CON NINGÚN MATERIAL ABRASIVO.

14. Esta máquina está diseñada únicamente para cocinar en el hogar. No está diseñada para fines comerciales o industriales.

15. Los alimentos perecederos, los artículos de plástico y los aerosoles pueden verse afectados por el calor y No debe almacenarse encima o debajo de la unidad de la máquina.

16. No coloque ropa encima de la máquina y evite usarla como secadora de ropa.

17. La capacidad máxima de carga del producto es de 10Kg, y los objetos pesados debe estar colocado uniformemente.

¡ADVERTENCIA! No puedo pararme ni sentarme sobre el producto.

¡ADVERTENCIA! Retire todos los materiales de embalaje y guárdelos para uso futuro.

Los materiales de embalaje no son un juguete.

¡ADVERTENCIA! No permita que los niños jueguen con los materiales de embalaje.

Trague los materiales de embalaje, ¡se asfixiarán!

¡ADVERTENCIA! Mantenga alejados a los niños y las mascotas.

cerca de esta máquina.

¡ADVERTENCIA! El incumplimiento de las instrucciones podría provocar la muerte o lesiones corporales graves. lesiones y pérdida de propiedad.

ADVERTENCIA: Este aparato no está diseñado para que lo utilicen jóvenes o enfermos.

personas a menos que estén supervisadas por una persona responsable para garantizar que puedan

Utilice el aparato de forma segura. Los niños pequeños deben ser supervisados para garantizar.

que no jueguen con el producto. Las mascotas deben mantenerse alejadas del producto.


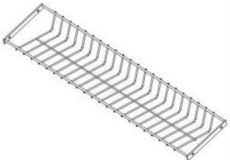

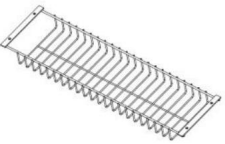


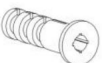


producto.

¡ATENCIÓN! ¡El producto no se puede colocar en el lavavajillas para su limpieza!

PASOS DE INSTALACIÓN

Antes de utilizar el aparato por primera vez, retire todos los materiales promocionales y de embalaje y compruebe que las placas de cocción estén limpias y libres de polvo.

Si es necesario, límpielos con un paño húmedo. Extiéndalos con un paño de cocina absorbente y limpie el exceso de aceite. Cuando el producto se calienta por primera vez, puede emitir un ligero humo u olor, lo cual es normal para muchos productos. y no afectará la seguridad de su producto.

Part List				
A Left /Right brackets  x 2	B Layer frame  x 3	C Left B /Right B brackets  x 2	D Top shelf  x 1	E screwdriver  x 1
F Adjusting screw  x 4	G Plastic expansion screw  x 4	H Cross screw  x 4	K Cross head screw  x 16	

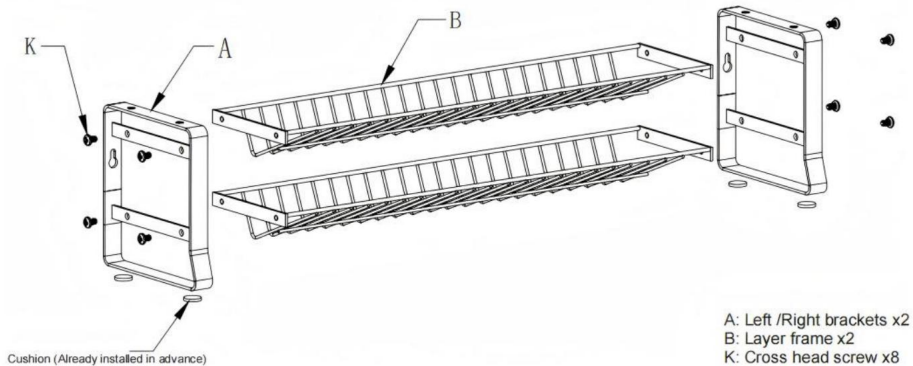
¡ADVERTENCIA! El producto no se puede colocar cerca o sobre una fuente de fuego, de lo contrario ¡Se deformará y arderá!

¡ATENCIÓN! Asegúrese de que el producto esté colocado sobre una plataforma horizontal y resistente, o asegurado a la pared con tornillos.

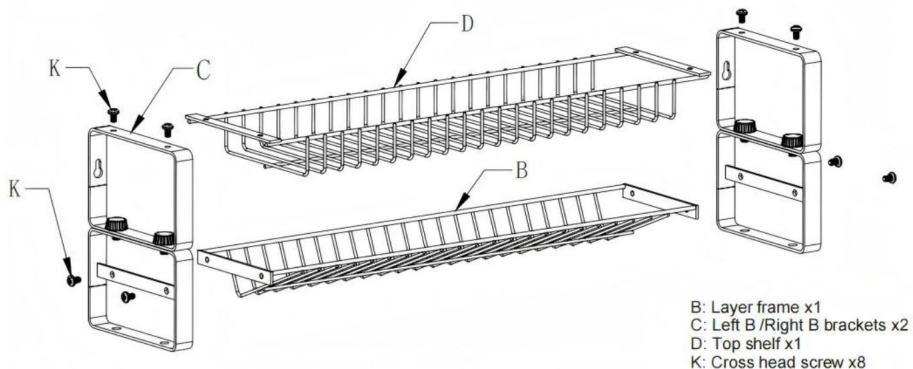
¡ATENCIÓN! Antes de cada uso, se debe comprobar si el mango está flojo y el mango y los tornillos deben mantenerse apretados.

NOTA: La cantidad de piezas que se muestra en el manual es el uso real y las piezas no utilizadas son repuestos.

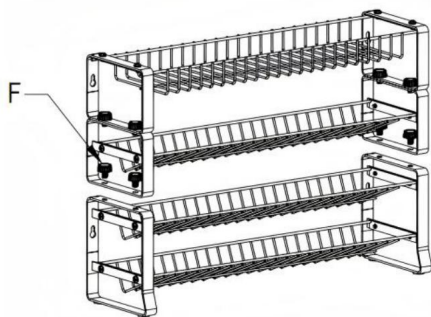
STEP 1



STEP 2

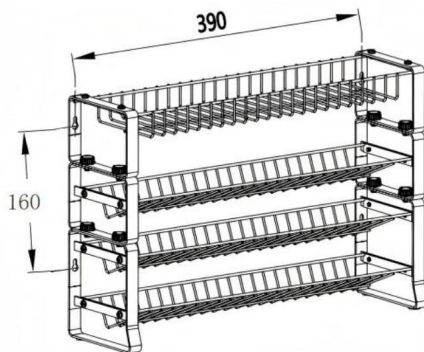


STEP 3



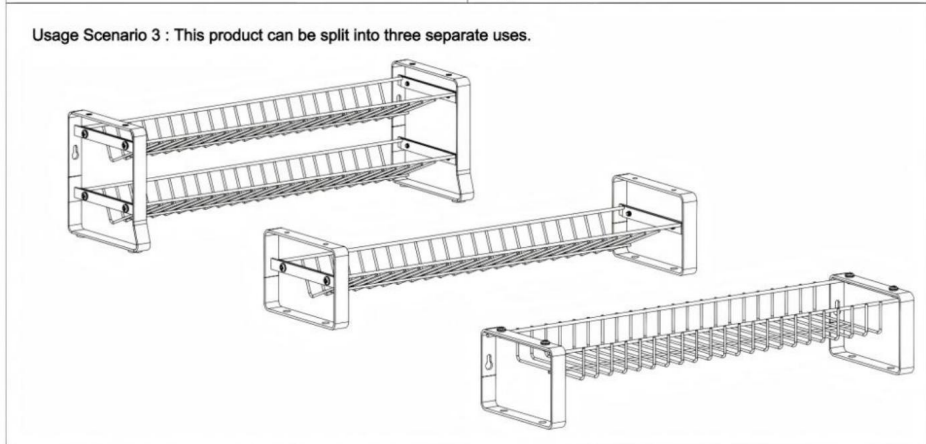
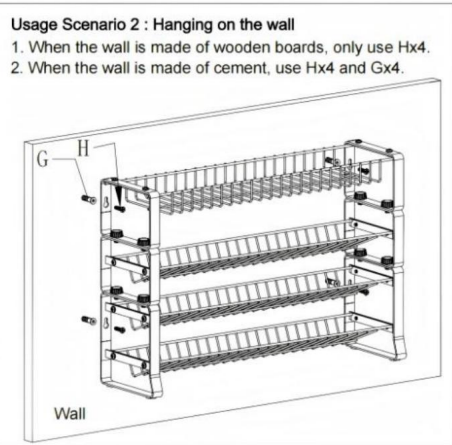
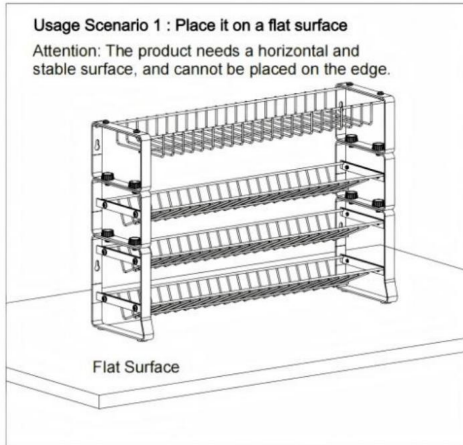
STEP 4

Hanging hole size: 390x160mm



¡ATENCIÓN! Es necesario reservar aproximadamente 100 mm de espacio en los extremos frontal y superior del producto para facilitar su uso.

CONSEJOS: Si necesita instalar el producto en la pared, se recomienda utilizar un destornillador eléctrico.



LIMPIEZA Y ALMACENAMIENTO

1. Retire los elementos colocados encima antes de limpiar.
 2. El producto se puede limpiar con un paño de cocina, agua tibia y un limpiador comercial. Evite el uso de limpiadores abrasivos, lana metálica y cepillos como estos. puede rayar la superficie.
 3. Antes de guardarlo, asegúrese siempre de que el producto esté fresco y seco.
 4. Guarde el aparato en un área seca y limpia.
- ¡ATENCIÓN! ¡El producto no se puede colocar en el lavavajillas para su limpieza!

Fabricante: Shanghaimuxinmuyeyouxiangongsi

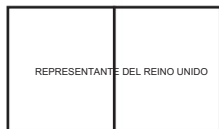
Dirección: Shuangchenglu 803nong11hao1602A-1609shi, baoshanqu, shanghai
200000 CN.

Importado a AUS: SIHAO PTY LTD. 1 ROKEVA STREETEASTWOOD.

Nueva Gales del Sur 2122 Australia

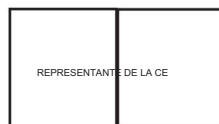
Importado a EE. UU.: Sanven Technology Ltd. Suite 250, 9166 Anaheim

Lugar, Rancho Cucamonga, CA 91730



YH CONSULTING LIMITADO.

C/O YH Consulting Limited Oficina 147,
Centurion House, London Road,
Staines-upon-Thames, Surrey, TW18 4AX



E-CrossStu GmbH

Mainzer Landstr.69,
60329 Fráncfort del Meno.

VEVOR®

TOUGH TOOLS, HALF PRICE

Soporte técnico y certificado de garantía electrónica

www.vevor.com/support

VEVOR[®]

TOUGH TOOLS, HALF PRICE

Wsparcie techniczne i certyfikat e-gwarancji www.vevor.com/support

STOJAK NA PRZYPRAWY

MODEL: LX-P9372

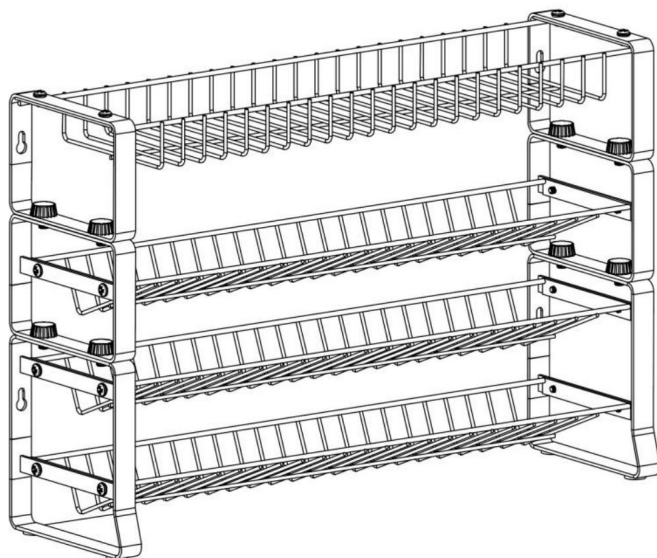
Nadal dokładamy wszelkich starań, aby zapewnić Państwu narzędzia w konkurencyjnej cenie. „Zaoszczędź o połowę”, „o połowę ceny” lub inne podobne wyrażenia używane przez nas przedstawiają jedynie szacunkową oszczędność, jaką możesz zyskać kupując u nas określone narzędzia w porównaniu z głównymi najlepszymi markami i niekoniecznie oznaczają uwzględnienie wszystkich kategorii oferowanych narzędzi przez nas. Uprzejmie przypominamy, aby podczas składania zamówienia u nas dokładnie sprawdzić, czy faktycznie oszczędzasz połowę w porównaniu z czołowymi markami.

VEVOR[®]

TOUGH TOOLS, HALF PRICE

STOJAK NA PRZYPRAWY

MODEL: LX-P9372




POTRZEBUJESZ POMOCY?

Masz pytania dotyczące produktu? Potrzebujesz pomocy technicznej, skontaktuj się z nami:
Wsparcie

techniczne i certyfikat e-gwarancji www.vevor.com/support

To jest oryginalna instrukcja. Przed przystąpieniem do obsługi prosimy o dokładne zapoznanie się ze wszystkimi instrukcjami. Firma VEVOR zastrzega sobie jasną interpretację naszej instrukcji obsługi. Wygląd produktu zależy od produktu, który otrzymałeś. Proszę wybaczyć, że nie będziemy Cię ponownie informować jeśli są jakieś aktualizacje technologii lub oprogramowania naszego produktu.

	Ostrzeżenie — aby zmniejszyć ryzyko obrażeń, użytkownik musi przeczytać instrukcję obsługi.
OSTRZEŻENIE	Należy stosować inne akcesoria instalacyjne zgodnie z różnymi pozycjami montażowymi.

WAŻNE ZABEZPIECZENIA

Dziękujemy za korzystanie z tego produktu. Aby mieć pewność, że możesz obsługiwać maszynę prawidłowo, przed przystąpieniem do użytkowania przeczytaj uważnie niniejszą instrukcję i zachowaj ją prawidłowo, aby móc z nich skorzystać w przyszłości. Prosimy o zapoznanie się ze środkami ostrożności i zasadami bezpieczeństwa zasady zawarte na tej stronie, zapewniające bezpieczne użytkowanie. Niniejsza instrukcja zawiera ostrzeżenia dotyczące bezpieczeństwa i środki ostrożności, obsługa, konserwacja i czyszczenie instrukcje omówione w tej instrukcji nie mogą obejmować wszystkich możliwych warunków i w sytuacjach, które mogą mieć miejsce, nie wymaga to ostrożności i zdrowego rozsądku produktu, ponieważ wierzymy, że zastosowania będą zgodne z tymi kodami.

Przed użyciem urządzenia przeczytaj WSZYSTKIE instrukcje.

1. NIE pozwalaj dzieciom, osobom nieletnim ani zwierzętom zbliżać się ani dotykać produktu.
2. Używanie jakichkolwiek akcesoriów lub dodatków, które nie są dostarczone lub zalecane przez producenta może spowodować obrażenia.
3. Nie próbuj w żaden sposób modyfikować produktu.
4. Jeżeli produkt nie będzie używany przez dłuższy czas, należy go oczyścić i przykryć przechowuj go w suchym i bezpiecznym miejscu.
5. TRZYMAJ GO W miejscu niedostępnym dla dzieci.
6. Unikaj używania go w obecności łatwopalnych cieczy, gazów, pyłów lub innych sytuacji wybuchowe.
7. Dzieci nie powinny bawić się maszyną samodzielnie. Dzieci mogą jedynie nią pracować czyszczenie i konserwacja użytkownika pod nadzorem.
8. Upewnij się, że produkt jest zawsze umieszczony na stabilnym, równym podłożu.
9. Maszynę należy umieścić na otwartej przestrzeni z dobrą wentylacją, z dala od niej z drzew i płotów.
10. Chociaż podczas produkcji Twojej maszyny dołożono wszelkich starań, aby

usunąć wszelkie ostre krawędzie, należy w tym celu ostrożnie obchodzić się ze wszystkimi elementami uniknąć przypadkowych obrażeń.

11. Trzymaj gaśnicę w bezpiecznej i dostępnej odległości i upewnij się

Osoby obsługujące maszynę zostały przeszkolone w zakresie jej obsługi.

12. Trzymaj z dala od materiałów i płynów łatwopalnych, takich jak ropa naftowa, alkohol, olej napędowy, nafta i płyn do zapalniczek węglowych, a także pojazdów podczas użytkowania.

13. NIE CZYŚCIĆ GO ŻADNYMI MATERIAŁAMI ŚCIERNYMI.

14. To urządzenie jest przeznaczone wyłącznie do użytku domowego. Nie jest do tego przeznaczone celach handlowych lub przemysłowych.

15. Łatwo psująca się żywność, przedmioty z tworzyw sztucznych i aerozole mogą ulec wpływowi ciepła i nie należy przechowywać nad lub pod zespołem maszyny.

16. Nie umieszczaj ubrań nad maszyną i unikaj używania jej jako suszarki do ubrań.

17. Maksymalna nośność produktu wynosi 10 kg i ciężkich przedmiotów powinny być równomiernie ułożone.

OSTRZEŻENIE! Nie można stać ani siedzieć na produkcie.

OSTRZEŻENIE! Usuń wszystkie materiały opakowaniowe i zachowaj je do wykorzystania w przyszłości.

Materiały opakowaniowe nie są zabawką.

OSTRZEŻENIE Nie pozwalaj dzieciom bawić się materiałami opakowaniowymi połączyć materiały opakowaniowe, mogą się udusić!

OSTRZEŻENIE! Trzymaj dzieci i zwierzęta domowe z dala od urządzenia. Dzieci nie mogą obsługiwać ani bawić się w pobliżu tej maszyny.

OSTRZEŻENIE! Niezastosowanie się do instrukcji może skutkować śmiercią, poważnymi obrażeniami ciała obrażenia ciała i utratę mienia.


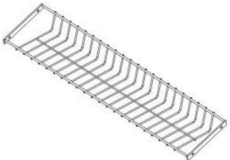

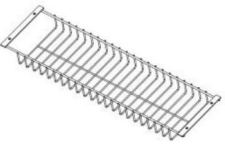


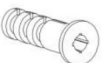


OSTRZEŻENIE: To urządzenie nie jest przeznaczone do użytku przez osoby młode lub niepełne innych osób, chyba że są one nadzorowane przez osobę odpowiedzialną, aby mieć pewność, że jest to możliwe aby bezpiecznie używać urządzenia, należy nadzorować małe dzieci aby nie bawiły się produktem. Zwierzęta nie powinny znajdować się w pobliżu produkt.

UWAGA! Produktu nie można myć w zmywarce!

KROKI INSTALACJI

Przed pierwszym użyciem urządzenia usuń wszelkie materiały promocyjne i opakowania oraz sprawdź, czy płyty grzewcze są czyste i wolne od kurzu.

Jeśli to konieczne, przetrzyj je wilgotną szmatką, rozłóż na chłonnym ręczniku kuchennym i wytrzyj nadmiar oleju. Gdy produkt jest podgrzewany po raz pierwszy, może wydzielać się lekki dym lub zapach, co jest normalne w przypadku wielu produktów. i nie będzie miało to wpływu na bezpieczeństwo Twojego produktu.

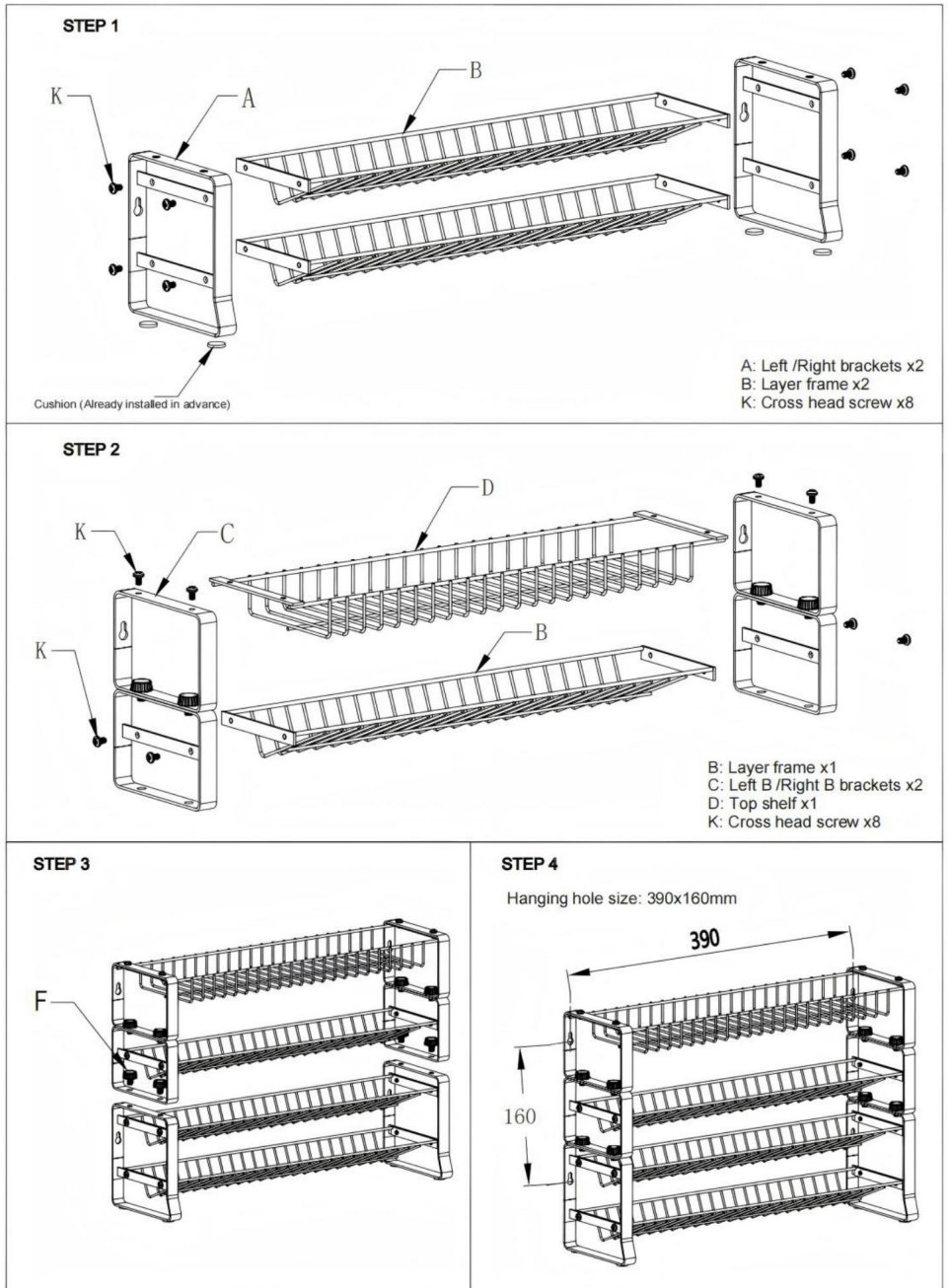
Part List				
A Left /Right brackets  x 2	B Layer frame  x 3	C Left B /Right B brackets  x 2	D Top shelf  x 1	E screwdriver  x 1
F Adjusting screw  x 4	G Plastic expansion screw  x 4	H Cross screw  x 4	K Cross head screw  x 16	

OSTRZEŻENIE! Produktu nie można umieszczać w pobliżu źródła ognia ani na nim odkształci się i spali!

UWAGA! Upewnij się, że produkt jest umieszczony na poziomej i stabilnej platformie lub przymocowany do ściany za pomocą śrub.

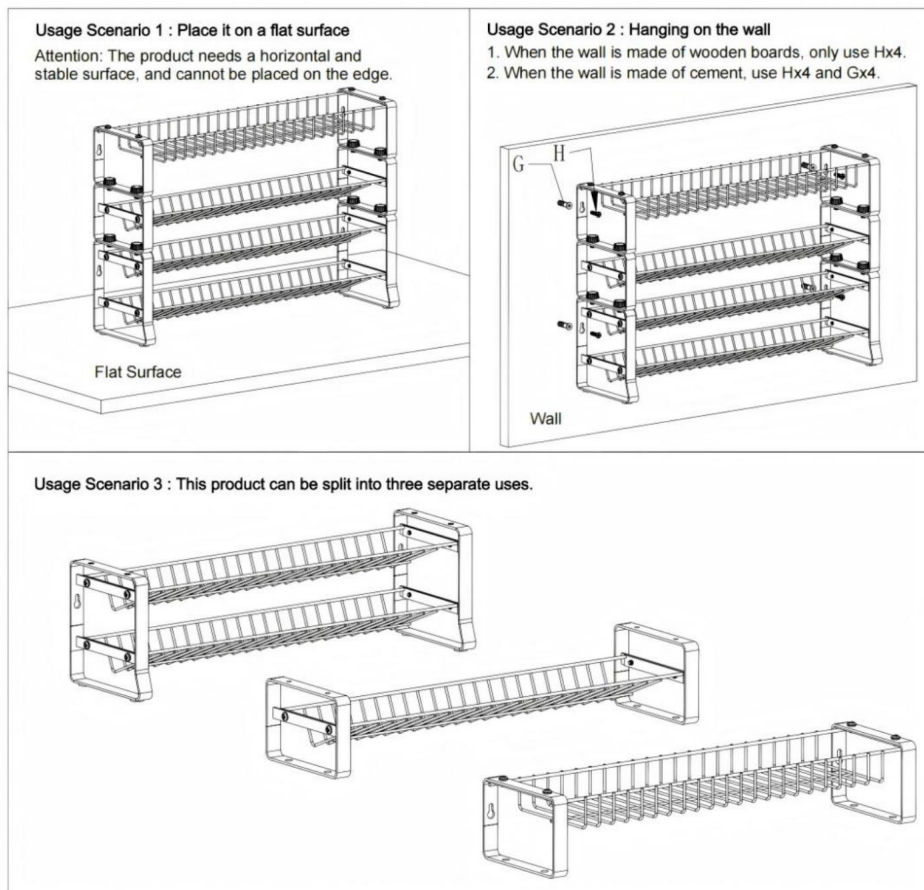
UWAGA! Przed każdym użyciem należy sprawdzić uchwyt pod kątem poluzowania oraz dokręcić uchwyt i śruby.

UWAGA: Ilość części podana w instrukcji oznacza faktyczne zużycie, a części nieużywane stanowią części zamienne.



UWAGA! Aby ułatwić użytkowanie, należy zarezerwować około 100 mm przestrzeni z przodu i na górze produktu.

WSKAZÓWKI: Jeśli chcesz zainstalować produkt na ścianie, zaleca się jego użycie śrubokrętem elektrycznym.



CZYSZCZENIE I PRZECHOWYWANIE

1. Przed czyszczeniem usuń przedmioty umieszczone na górze.
2. Produkt można czyścić za pomocą ściereczki, ciepłej wody i rozpuszczalnika detergentu. Unikaj stosowania ściernych środków czyszczących, wełny drucianej i szczotek może porysować powierzchnię.
3. Przed przechowywaniem zawsze upewnij się, że produkt jest chłodny i suchy.
4. Przechowuj urządzenie w suchym i czystym miejscu.

UWAGA! Produktu nie można myć w zmywarce!

Producent: Shanghaimuxinmuyeyouxiangongsi

Adres: Shuangchenglu 803nong11hao1602A-1609shi, baoshanqu, szanghaj
200000 CN.

Import do AUS: SIHAO PTY LTD. 1 ROKEVA STREETEASTWOOD

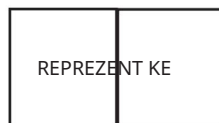
Nowa Południowa Walia 2122 Australia

Import do USA: Sanven Technology Ltd. Suite 250, 9166 Anaheim
Place, Rancho Cucamonga, Kalifornia 91730



YH CONSULTING SPÓŁKA Z OGRANICZONĄ ODPOWIEDZIALNOŚCIĄ.

C/O YH Consulting Limited Office 147,
Centurion House, London Road,
Staines-upon-Thames, Surrey, TW18 4AX



E-CrossStu GmbH
Mainzer Landstr.69,
60329 Frankfurt nad Menem.

VEVOR®

TOUGH TOOLS, HALF PRICE

Wsparcie techniczne i certyfikat e-gwarancji

www.vevor.com/support

VEVOR[®]

TOUGH TOOLS, HALF PRICE

Technische ondersteuning en e-garantiecertificaat www.vevor.com/support

KRUIDENREK

MODEL: LX-P9372

We blijven ons inzetten om u gereedschap tegen een concurrerende prijs te bieden.

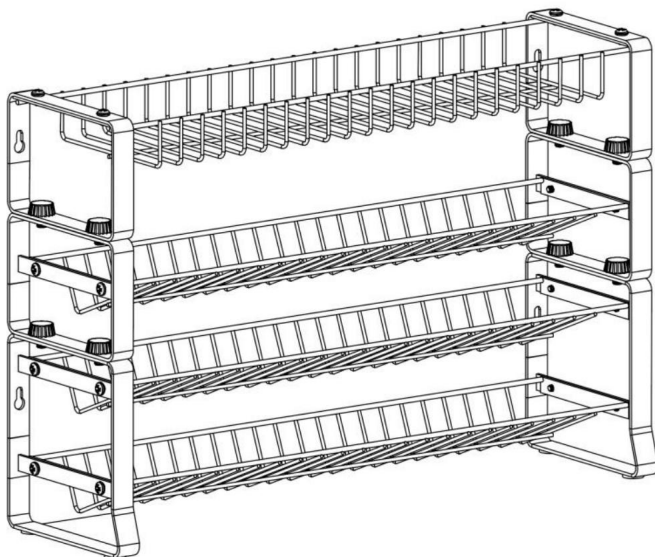
'Bespaar de helft', 'Halve prijs' of andere soortgelijke uitdrukkingen die door ons worden gebruikt vertegenwoordigen slechts een schatting van de besparingen die u zou kunnen profiteren als u bepaalde gereedschappen bij ons koopt in vergelijking met de grote topmerken en betekenen niet noodzakelijkerwijs dat ze alle aangeboden categorieën gereedschappen dekken. door ons U wordt er vriendelijk aan herinnerd om zorgvuldig te controleren wanneer u bij ons een bestelling plaatst of u daadwerkelijk de helft bespaart in vergelijking met de grote topmerken.

VEVOR[®]

TOUGH TOOLS, HALF PRICE

KRUIDENREK

MODEL: LX-P9372



HULP NODIG?

Heeft u productvragen? Heeft u technische ondersteuning nodig? Neem gerust contact met ons op:

Technische ondersteuning en e-garantiecertificaat www.vevor.com/support

Dit is de originele instructie. Lees alle instructies in de handleiding zorgvuldig door voordat u het apparaat gebruikt. VEVOR behoudt zich een duidelijke interpretatie van onze gebruikershandleiding voor. Het uiterlijk van het product is afhankelijk van het product dat u heeft ontvangen als er technologie- of software-updates zijn voor ons product.



Waarschuwing-Om het risico op letsel te verminderen, moet de gebruiker dit lezen
gebruiksaanwijzing zorgvuldig.

WAARSCHUWING! Gebruik verschillende installatieaccessoires volgens
verschillende installatieposities.

BELANGRIJKE VOORZORGSMAATREGELEN

Bedankt voor het gebruik van dit product. Om er zeker van te zijn dat u het apparaat kunt gebruiken machine correct gebruikt, lees deze instructie zorgvuldig door voordat u de machine gebruikt en bewaar deze voor toekomstig gebruik. Zorg ervoor dat u de voorzorgsmaatregelen en veiligheid leest regels op deze pagina om uw veilig gebruik te garanderen. Deze handleiding bevat veiligheidswaarschuwingen en voorzorgsmaatregelen, bediening, onderhoud en reiniging. De waarschuwingen en De instructies die in deze handleiding worden besproken, kunnen niet alle mogelijke omstandigheden en omstandigheden dekken Voorzichtigheid en gezond verstand zijn hierbij niet ingebouwd product, omdat wij van mening zijn dat het gebruik aan deze codes zal voldoen.

Lees ALLE instructies voordat u uw machine gebruikt.

1. Laat kinderen, minderjarigen of huisdieren NIET in de buurt van het product komen of het aanraken.
2. Gebruik van accessoires of hulpstukken die niet zijn meegeleverd of aanbevolen door de fabrikant kan letsel veroorzaken.
3. Probeer op geen enkele manier wijzigingen aan het product aan te brengen.
4. Als het product langere tijd niet wordt gebruikt, maak het dan schoon en dek het af bewaar het op een droge en veilige plaats.
5. HOUD HET BUITEN BEREIK VAN KINDEREN.
6. Vermijd gebruik in de aanwezigheid van brandbare vloeistoffen, gassen, stof of andere explosieve situaties.
7. Kinderen mogen niet alleen met de machine spelen reiniging en gebruikersonderhoud onder toezicht.
8. Zorg ervoor dat het product altijd op een stevige, vlakke ondergrond staat.
9. De machine moet in een open ruimte met goede ventilatie worden geplaatst van bomen en hekken.
10. Terwijl bij de vervaardiging van uw machine al het mogelijke is gedaan om

Als u eventuele scherpe randen verwijderd, dient u alle onderdelen met zorg te behandelen
vermijd accidenteel letsel.

11. Houd de brandblusser binnen een veilige en bereikbare afstand en zorg ervoor dat deze aanwezig is
degenen die de machine bedienen, zijn opgeleid om deze te gebruiken.

12. Houd tijdens gebruik de buurt van brandbare materialen en vloeistoffen, zoals petroleum, alcohol,
dieselbrandstof, kerosine en houtskool, of van voertuigen.

13. REINIG HET NIET MET SCHUREND MATERIAAL.

14. Deze machine is uitsluitend bedoeld voor huishoudelijk koken. Daar is hij niet voor ontworpen
commerciële of industriële doeleinden.

15. Bederfelijke levensmiddelen, plastic artikelen en spuitbussen kunnen worden aangetast door hitte en
mag niet boven of onder de machine-eenheid worden opgeslagen.

16. Plaats geen kleding boven de machine en gebruik deze niet als wasdroger.

17. Het maximale draagvermogen van het product is 10 kg en zware voorwerpen
gelijkmatig geplaatst moeten worden.

WAARSCHUWING! Kan niet op het product staan of zitten.

WAARSCHUWING! Verwijder alle verpakkingsmaterialen en bewaar ze voor toekomstig gebruik.

Verpakkingsmaterialen zijn geen speelgoed.

WAARSCHUWING! Laat kinderen niet met het verpakkingsmateriaal spelen

slik de verpakkingsmaterialen door, deze stikken!

**WAARSCHUWING! Houd kinderen en huisdieren uit de buurt. Kinderen mogen het apparaat niet bedienen of spelen
in de buurt van deze machine.**

**WAARSCHUWING! Het niet opvolgen van de instructies kan de dood of ernstig lichamelijk letsel tot gevolg hebben
letsel en verlies van eigendommen.**


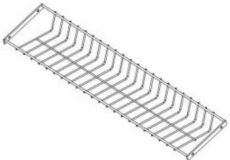

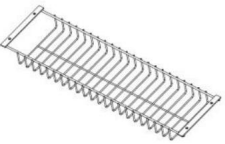


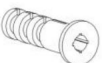


**WAARSCHUWING: Dit apparaat is niet bedoeld voor gebruik door jongeren of minder validen
personen tenzij onder toezicht van een verantwoordelijke persoon om ervoor te zorgen dat dit mogelijk is
Gebruik het apparaat veilig. Jonge kinderen moeten onder toezicht staan om dit te garanderen
dat ze niet met het product spelen. Huisdieren moeten uit de buurt blijven
product.**

LET OP! Het product kan niet in de vaatwasser worden geplaatst om te worden gereinigd!

INSTALLATIESTAPPEN

Voordat u het apparaat voor de eerste keer gebruikt, dient u al het promotiemateriaal en verpakkingsmateriaal te verwijderen en te controleren of de kookplaten schoon en stofvrij zijn.

Veeg ze indien nodig af met een vochtige doek. Bestrijk ze met een absorberende theedoek en veeg eventuele overtollige olie af. Wanneer uw product voor de eerste keer wordt verwarmd, kan er een lichte rook of geur vrijkomen, wat normaal is voor veel producten. en heeft geen invloed op de veiligheid van uw product.

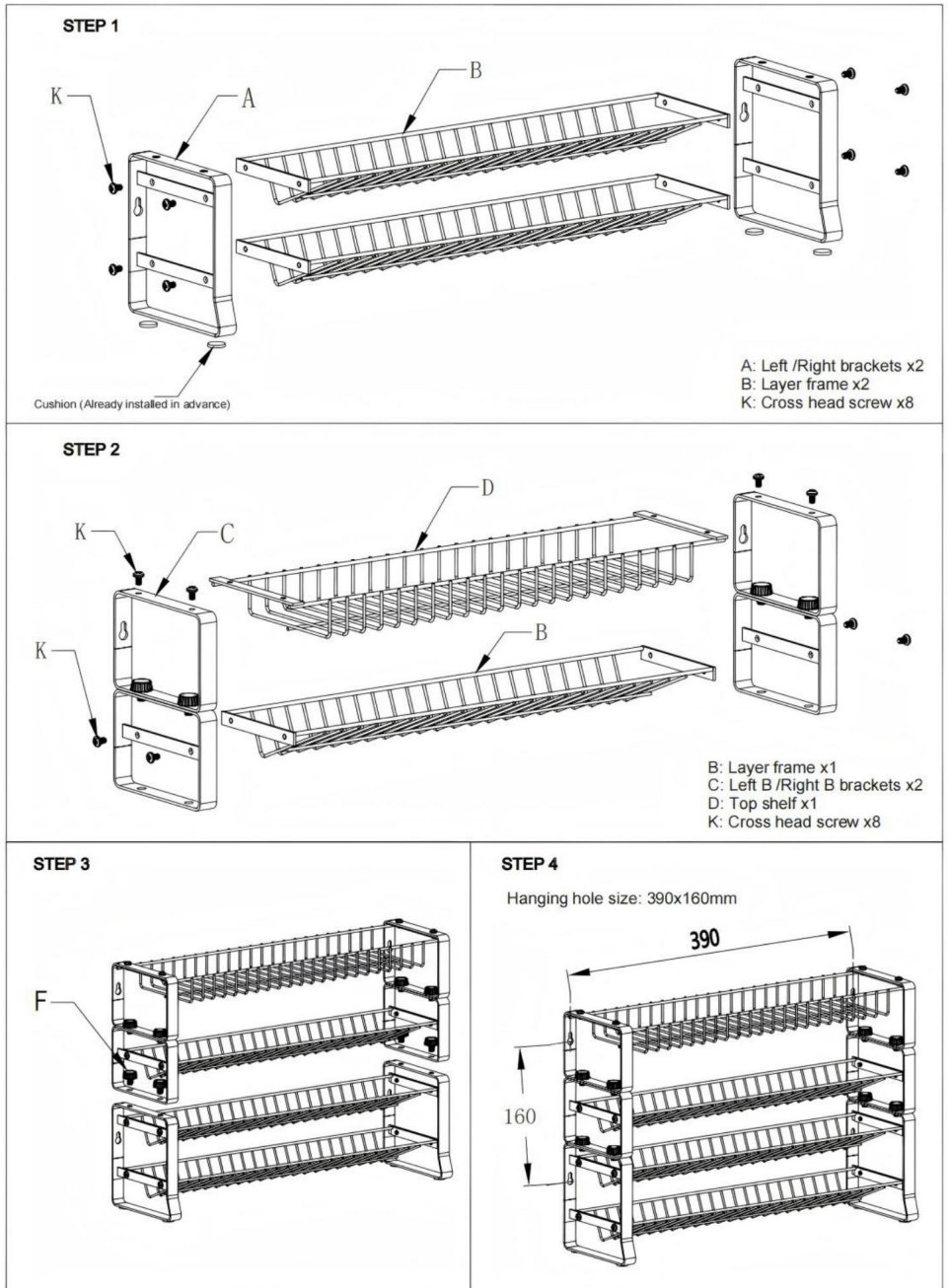
Part List				
A Left/Right brackets  x 2	B Layer frame  x 3	C Left B /Right B brackets  x 2	D Top shelf  x 1	E screwdriver  x 1
F Adjusting screw  x 4	G Plastic expansion screw  x 4	H Cross screw  x 4	K Cross head screw  x 16	

WAARSCHUWING! Het product mag anders niet in de buurt van of op een vuurbron worden geplaatst het zal vervormen en verbranden!

LET OP! Zorg ervoor dat het product op een horizontaal en stevig platform wordt geplaatst, of met schroeven aan de muur wordt bevestigd.

LET OP! Vóór elk gebruik moet de handgreep worden gecontroleerd op losheid en moeten de handgreep en de schroeven goed vastzitten.

OPMERKING: Het aantal onderdelen dat in de handleiding wordt weergegeven, is het daadwerkelijke gebruik en de ongebruikte onderdelen zijn reserveonderdelen.

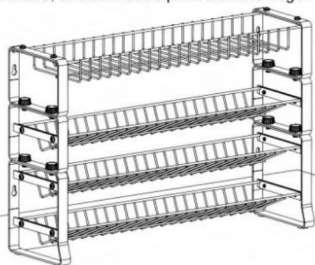


LET OP! Er moet ongeveer 100 mm ruimte worden gereserveerd aan de voor- en bovenkant van het product voor eenvoudig gebruik.

TIPS: Als u het product aan de muur moet installeren, wordt dit aanbevolen een elektrische schroevendraaier.

Usage Scenario 1 : Place it on a flat surface

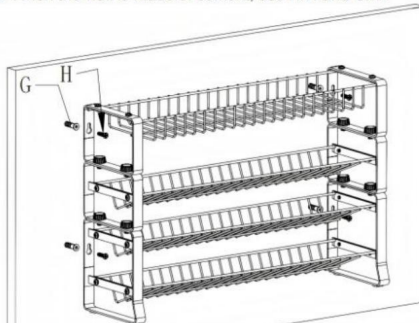
Attention: The product needs a horizontal and stable surface, and cannot be placed on the edge.



Flat Surface

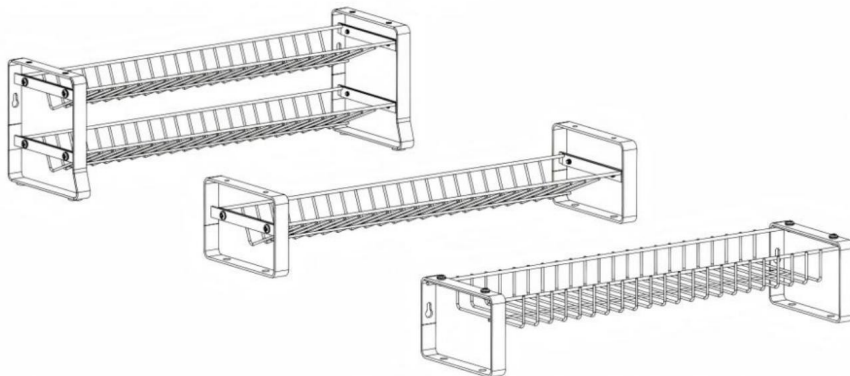
Usage Scenario 2 : Hanging on the wall

1. When the wall is made of wooden boards, only use Hx4.
2. When the wall is made of cement, use Hx4 and Gx4.



Wall

Usage Scenario 3 : This product can be split into three separate uses.



REINIGING EN OPSLAG

1. Verwijder de items die erop zijn geplaatst voordat u gaat schoonmaken.
2. Het product kan worden gereinigd met een vaatdoek, warm water en een schoonmaakmiddel afwasmiddel. Vermijd het gebruik van schurende schoonmaakmiddelen, draadwol en borstels kan krassen op het oppervlak veroorzaken.
3. Zorg ervoor dat het product vóór opslag altijd koel en droog is.
4. Bewaar het apparaat op een droge en schone plaats.

LET OP! Het product kan niet in de vaatwasser worden geplaatst om te worden gereinigd!

Fabrikant: Shanghaimuxinmuyeyouxiangongsi

Adres: Shuangchenglu 803nong11hao1602A-1609shi, baoshanqu, shanghai
200000 CN.

Geïmporteerd naar AUS: SIHAO PTY LTD 1 ROKEVA STREETEASTWOOD
NSW 2122 Australië

Geïmporteerd in de VS: Sanven Technology Ltd. Suite 250, 9166 Anaheim
Plaats, Rancho Cucamonga, CA 91730



YH CONSULTING LIMITED.

C/O YH Consulting Limited Office 147,
Centurion House, London Road,
Staines-upon-Thames, Surrey, TW18 4AX



E-CrossStu GmbH
Mainzer Landstr.69,
60329 Frankfurt am Main.

VEVOR®

TOUGH TOOLS, HALF PRICE

Technische ondersteuning en e-garantiecertificaat

www.vevor.com/support

VEVOR[®]

TOUGH TOOLS, HALF PRICE

Teknisk support och e-garanticertifikat www.vevor.com/support

KRYDDHÅLLARE

MODELL: LX-P9372

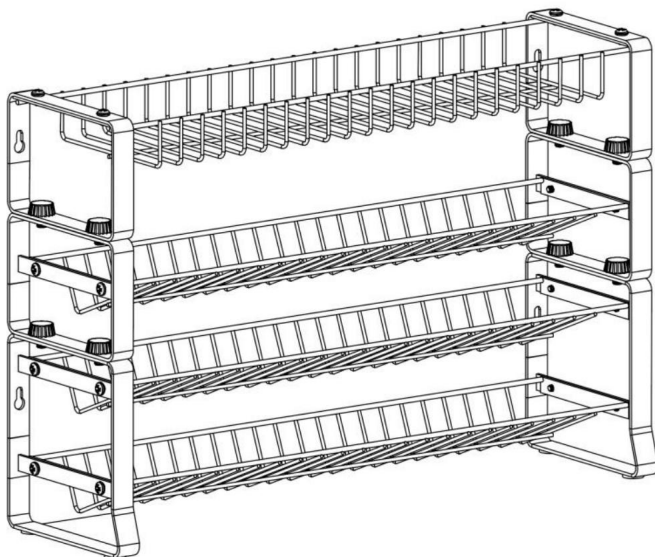
Vi fortsätter att vara engagerade i att ge dig verktyg till konkurrenskraftiga priser. "Spara hälften", "halva priset" eller andra liknande uttryck som används av oss representerar bara en uppskattning av besparingar du kan dra nytta av att köpa vissa verktyg hos oss jämfört med de stora toppmärkena och betyder inte nödvändigtvis att täcka alla kategorier av verktyg som erbjuds av oss. Du påminns om att noggrant kontrollera när du gör en beställning hos oss om du verkligen sparar hälften i jämförelse med de främsta varumärkena.

VEVOR®

TOUGH TOOLS, HALF PRICE

KRYDDHÅLLARE


MODELL: LX-P9372



BEHÖVER HJÄLP?

Har du produktfrågor Behöver du teknisk support? Kontakta oss gärna: **Teknisk support och e-garanticertifikat www.vevor.com/support?**

Detta är den ursprungliga instruktionen, vänligen läs alla bruksanvisningar noggrant innan du använder VEVOR förbehåller sig en tydlig tolkning av produktens utseende om det finns någon teknik eller mjukvaruuppdateringar på vår produkt.

	Varning - För att minska risken för skada måste användaren läsa bruksanvisningen noggrant.
WARNING	Använd olika installationstillbehör enligt olika monteringspositioner.

VIKTIGA SÄKERHETSÅTGÄRDER

Tack för att du använder denna produkt för att vara säker på att du kan använda maskinen korrekt, läs denna instruktion noggrant före användning och behåll den korrekt för framtida referens. Var noga med att läsa försiktighetsåtgärderna och säkerheten regler på denna sida för att säkerställa din säkra användning. Den här handboken kommer att beskriva säkerhetsvarningar och försiktighetsåtgärder, drift, underhåll och rengöring instruktioner som granskas i denna handbok kan inte täcka alla möjliga förhållanden och situationer som kan uppstå. Försiktighet och sunt förnuft är inte inbyggt i detta produkt, eftersom vi tror att användningarna kommer att följa dessa koder. Läs ALLA instruktioner innan du använder din maskin.

1. Låt INTE barn, minderåriga eller husdjur komma nära eller röra vid produkten.
2. Använd tillbehör eller tillbehör som inte tillhandahålls eller rekommenderas av tillverkaren kan orsaka skada.
3. Försök inte att modifiera produkten på något sätt.
4. Om produkten inte ska användas under en längre tid, rengör och täck över den och förvara den på en torr och säker plats.
5. FÖRVARA DET UTOM BARNNS RÄCKHÅLL.
6. Undvik att använda den i närvaro av brandfarliga vätskor, gaser, damm eller annat explosiva situationer.
7. Barn får inte leka enbart med maskinen rengöring och användarunderhåll med tillsyn.
8. Se till att produkten alltid placeras på ett stadigt, plant underlag.
9. Maskinen bör placeras i ett öppet område med god ventilation, borta från träd och staket.
10. Medan alla ansträngningar har gjorts i tillverkningen av din maskin för att

ta bort eventuella vassa kanter bör du hantera alla komponenter varsamt för att kunna undvika oavsiktlig skada.

11. Håll brandsläckaren inom ett säkert och tillgängligt avstånd och se till de som använder maskinen är utbildade att använda den.

12. Håll borta från brandfarliga material och vätskor såsom petroleum, alkohol, dieselbränsle, fotogen och träkol tändvätska eller fordon under användning.

13. RENGÖRA DEN INTE MED NÅGOT SLIPPANDE MATERIAL.

14. Denna maskin är endast avsedd för hushållsmatlagning Den är inte avsedd för kommersiella eller industriella ändamål.

15. Förgänglig mat, plastföremål och aerosoler kan påverkas av värme och bör inte förvaras ovanför eller under maskinenheten.

16. Placera inte kläder ovanför maskinen och undvik att använda den som torktumlare.

17. Den maximala lastkapaciteten för produkten är 10 kg, och de tunga föremålen bör placeras jämnt.

VARNING Kan inte stå eller sitta på produkten.

VARNING Ta bort allt förpackningsmaterial och spara det för framtida bruk.

Förpackningsmaterial är ingen leksak.

VARNING Låt inte barn leka med förpackningsmaterialet

svälj förpackningsmaterialet, de kommer att kvävas!

VARNING Håll barn och husdjur borta nära denna maskin.


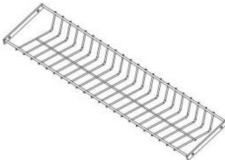

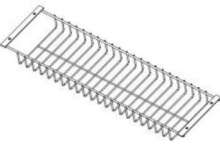





VARNING Underlåtenhet att följa instruktionerna kan leda till döden, allvarligt kroppsligt skada och egendomsförlust.

VARNING: Denna apparat är inte avsedd att användas av unga eller handikappade personer om de inte övervakas av en ansvarig person för att säkerställa att de kan använd apparaten på ett säkert sätt Små barn bör övervakas för att säkerställa att de inte leker med produkten. Husdjur bör hålla sig borta från produkt.

OBSERVERA Produkten kan inte placeras i diskmaskinen för rengöring!

INSTALLATIONSSTEG

Innan du använder apparaten för första gången, skala av allt reklamaterial och förpackningsmaterial och kontrollera att kokplattorna är rena och fria från damm. Torka av dem vid behov med en fuktig trasa. Sprid över dem med en absorberande kökshandduk och torka av överflödiga olja. När din produkt värms upp för första gången kan den avge lätt rök eller lukt, vilket är normalt för många produkter. och kommer inte att påverka säkerheten för din produkt.

<h3>Part List</h3>				
A Left /Right brackets  x 2	B Layer frame  x 3	C Left B /Right B brackets  x 2	D Top shelf  x 1	E screwdriver  x 1
F Adjusting screw  x 4	G Plastic expansion screw  x 4	H Cross screw  x 4	K Cross head screw  x 16	

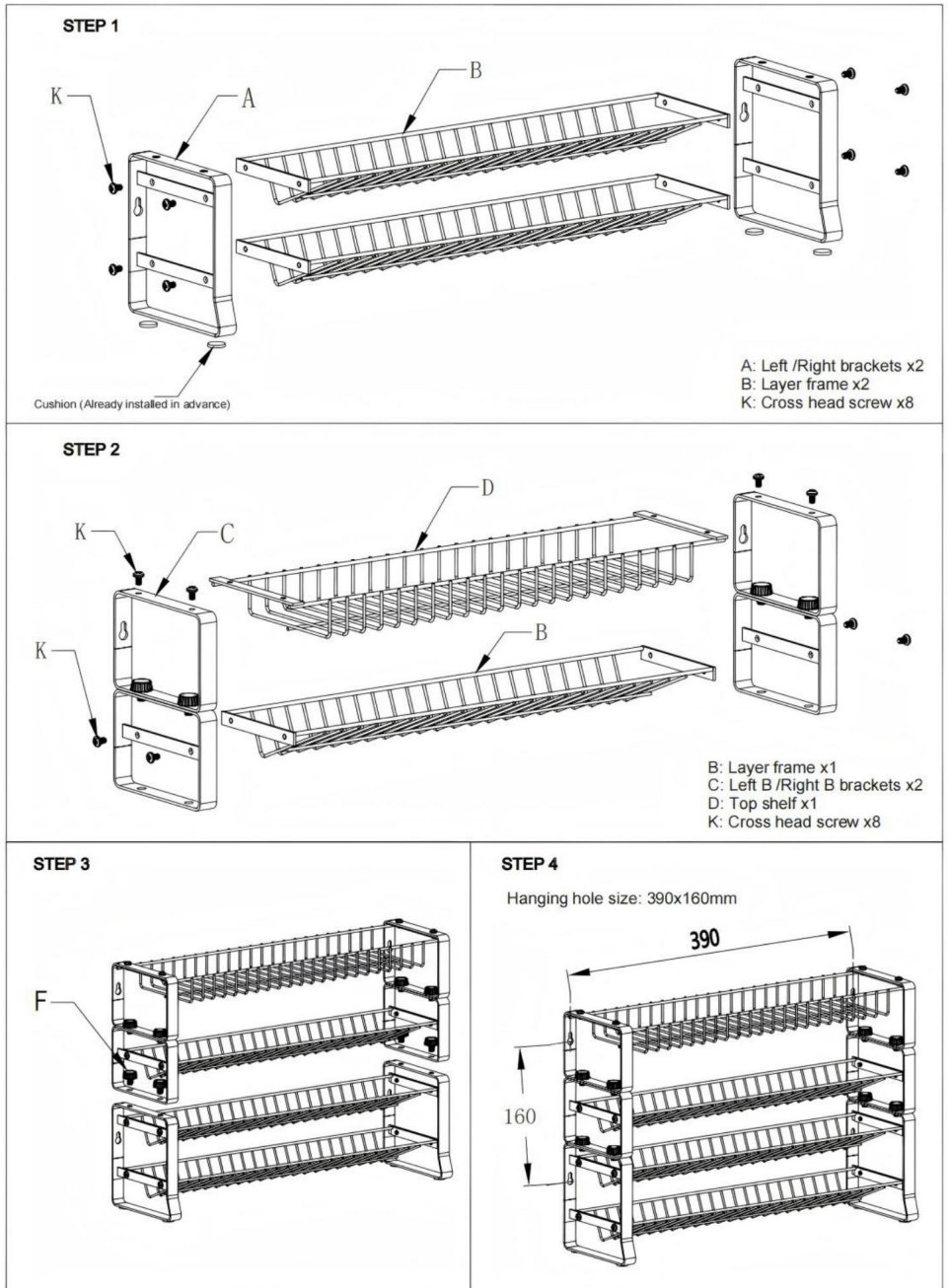
VARNING Produkten kan inte placeras nära eller på en brandkälla

det kommer att deformeras och brännas!

OBSERVERA Se till att produkten placeras på en horisontell och stadig plattform, eller fästs på väggen med skruvar.

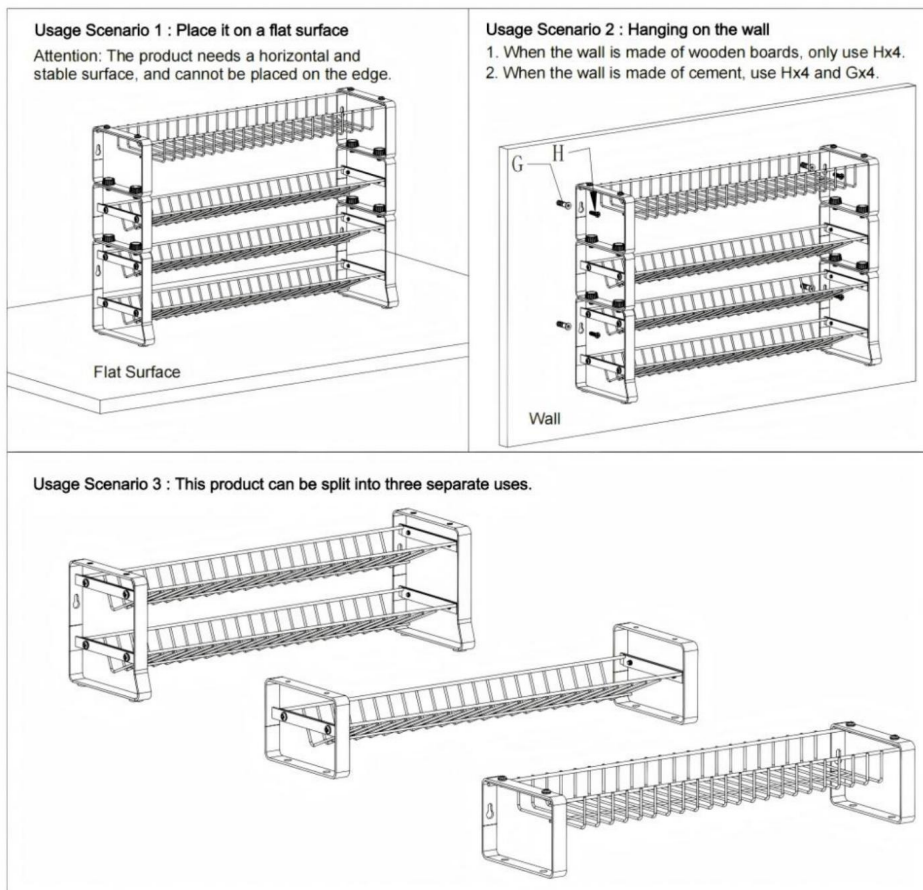
OBSERVERA Innan varje användning ska handtaget kontrolleras för löshet och handtaget och skruvarna måste hållas åtdragna.

OBS: Antalet delar som visas i manualen är den faktiska användningen och de oanvända delarna är reservdelar.



OBSERVERA Cirka 100 mm utrymme måste reserveras på framsidan och övre änden av produkten för enkel användning.

TIPS: Om du behöver installera produkten på väggen rekommenderas den att använda en elektrisk skruvmejsel.



RENGÖRING OCH FÖRVARING

1. Ta bort föremålen som placerats ovanpå före rengöring.
2. Produkten kan rengöras med en disktrasa, varmt vatten och en reklamfilm rengöringsmedel Undvik att använda slipande rengöringsmedel och stålull och borstar som dessa kan repa ytan.
3. Före förvaring, se alltid till att produkten är sval och torr.
4. Förvara apparaten på ett torrt och rent utrymme.

OBSERVERA Produkten kan inte placeras i diskmaskinen för rengöring!

Tillverkare: Shanghaimuxinmuyeyouxiangongsi

Adress: Shuangchenglu 803nong11hao1602A-1609shi, baoshanqu, shanghai
200000 CN.

Importerad till AUS: SIHAO PTY LTD 1 ROKEVA STREETEASTWOOD
NSW 2122 Australien

Importerad till USA: Sanven Technology Ltd. Suite 250, 9166 Anaheim
Place, Rancho Cucamonga, CA 91730



YH CONSULTING LIMITED.

C/O YH Consulting Limited Office 147,
Centurion House, London Road,
Staines-upon-Thames, Surrey, TW18 4AX



E-CrossStu GmbH

Mainzer Landstr.69,
60329 Frankfurt am Main.

VEVOR®

TOUGH TOOLS, HALF PRICE

Teknisk support och e-garanticertifikat

www.vevor.com/support