

# **VEVOR<sup>®</sup>**

## **TOUGH TOOLS, HALF PRICE**

Technical Support and E-Warranty Certificate [www.vevor.com/support](http://www.vevor.com/support)

### **SS-9115 Wine Cabinet User manual**

We continue to be committed to provide you tools with competitive price.

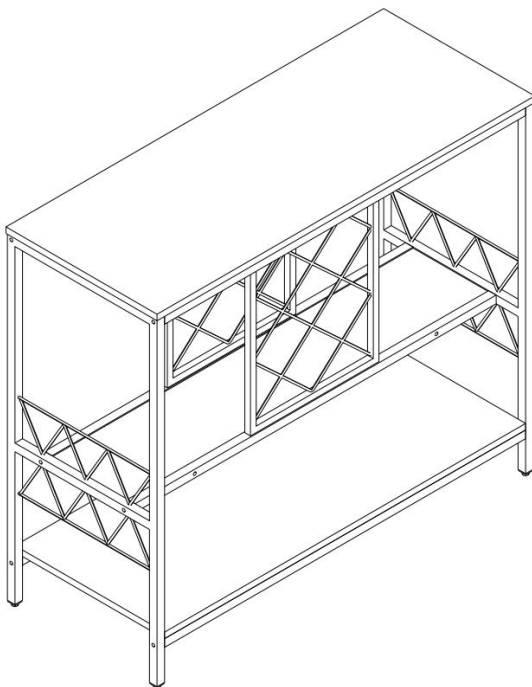
"Save Half", "Half Price" or any other similar expressions used by us only represents an estimate of savings you might benefit from buying certain tools with us compared to the major top brands and does not necessarily mean to cover all categories of tools offered by us. You are kindly reminded to verify carefully when you are placing an order with us if you are actually saving half in comparison with the top major brands.

# VEVOR®

TOUGH TOOLS, HALF PRICE

*SS-9115 Wine Cabinet*

Model: SS-9115



## NEED HELP? CONTACT US!

Have product questions? Need technical support? Please feel free to contact us:

✉ [CustomerService@vevor.com](mailto:CustomerService@vevor.com)

This is the original instruction, please read all manual instructions carefully before operating. VEVOR reserves a clear interpretation of our user manual. The appearance of the product shall be subject to the product you received. Please forgive us that we won't inform you again if there are any technology or software updates on our product.

## Technical Specifications

**Weight Capacity of DesktopCenter:90 pound (40.8kg)**

**Weight Capacity of Shelf:50 pound (22.7kg)**






**Net Weight : 17.8Kg ±3%  
19.5Kg ±3%**

**Gross Weight:**

**Product Size: 1000\*400\*865mm ±5mm  
1100\*470\*150 ±5mm**

**Carton Size:**

## SAFETY

	Read the instruction manual.		Caution / Warning.
	Note / Remark.		wear gloves
	wear eye protectors		



**WARNING! Read and understand all instructions before using this Wine Cabinet.**

**The operator must follow basic precautions to reduce the risk of personal injury and/or damage to the equipment.**

**Keep this manual for safety warnings, precautions, operating or inspection and maintenance instructions.**

Please familiarize yourself with the hazard notices found in this manual. A notice is an alert that there is a possibility of property damage, injury or death if certain instructions are not followed.

**WARNING! DO NOT** let comfort or familiarity with product (gained from repeated use) replace strict adherence to the tool safety rules. If you use this tool unsafely or incorrectly, you can suffer serious personal injury.



### Assembly precautions

- 1.Assemble only according to these instructions. Improper assembly can create hazards.
2. Wear ANSI-approved safety goggles and heavy-duty work gloves during assembly.
- 3.Keep assembly area clean and well lit.
- 4.Keep bystanders out of the area during assembly.

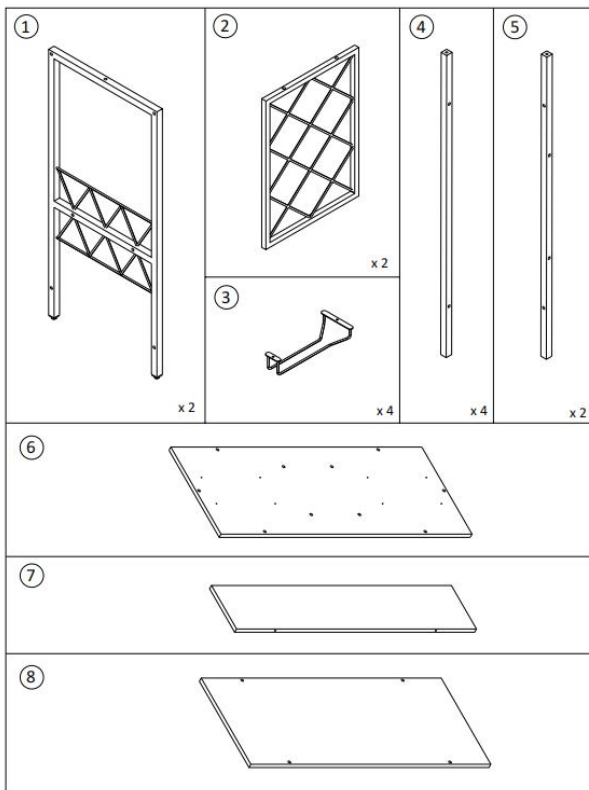
5. Do not assemble when tired or when under the influence of alcohol, drugs or medication.
6. Weight capacity and other product capabilities apply to properly and completely assembled product only.
7. Assemble on a flat, level, hard and smooth surface capable of safely supporting a fully loaded Wine Cabinet.

**i Use precautions**

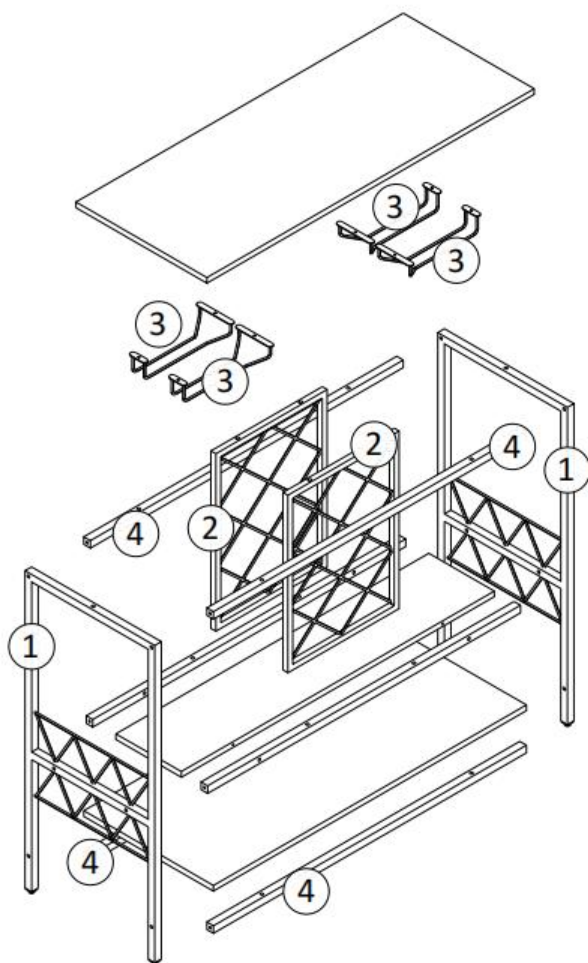
**TO PREVENT SERIOUS INJURY AND DEATH FROM TIPPING:**








1. **DO NOT SIT, STAND OR CLIMB ON THIS ITEM.**
2. This product is not a toy nor a toy chest. Do not allow children to play with or near this item.
3. Empty, close, and lock Wine Cabinet before moving.
4. Use only on a flat, level, hard and smooth surface capable of safely supporting a fully loaded Chest.
5. Use as intended only.
6. Inspect before every use; do not use if parts are loose or damaged.

**PARTS**



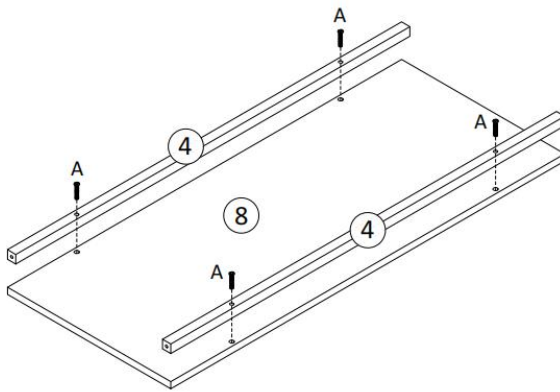
# EXPLODED VIEW



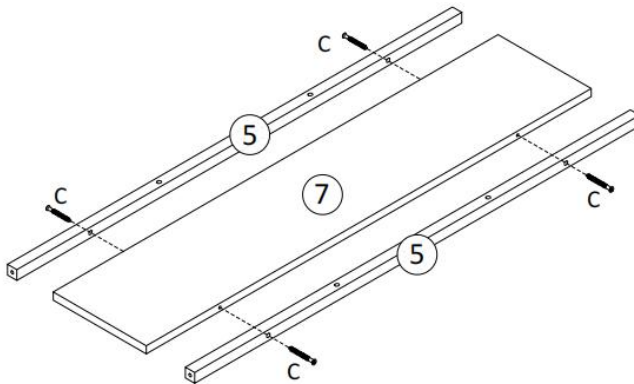
A	M6x30	B	M6x40
			
18 PCS		12 PCS	
C	M7x50	D	M3.5x14
			
4 PCS		16 PCS	
		4#	
			
1 PCS		1 PCS	

# ASSEMBLY

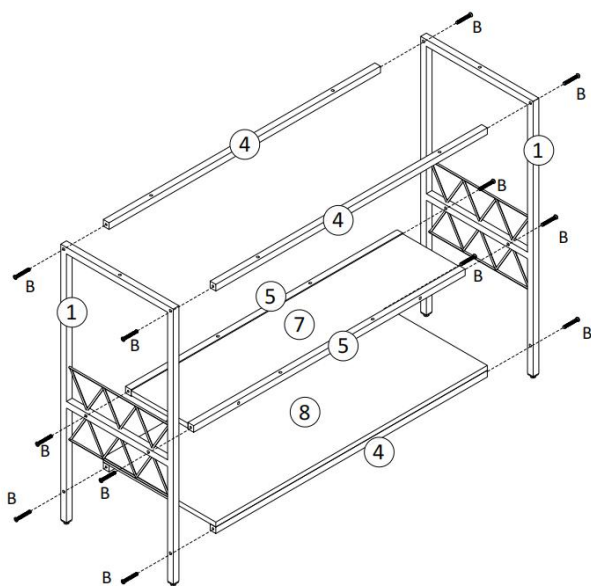
## STEP1:



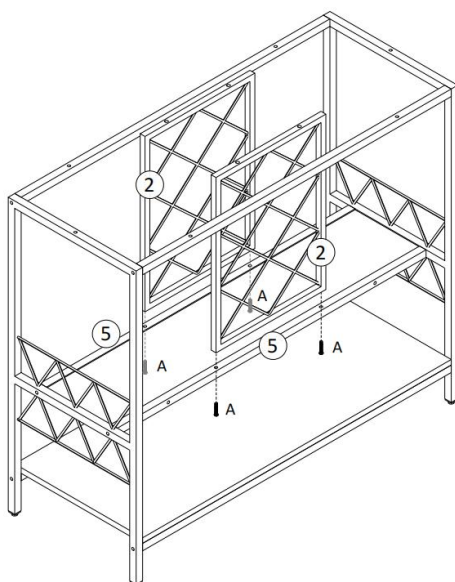
## STEP2:



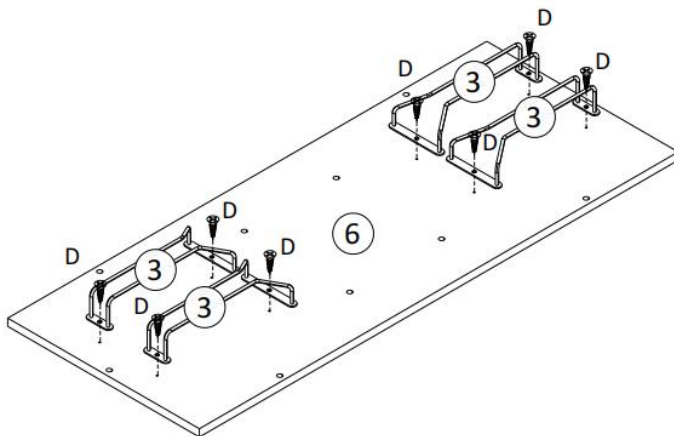
### STEP3:



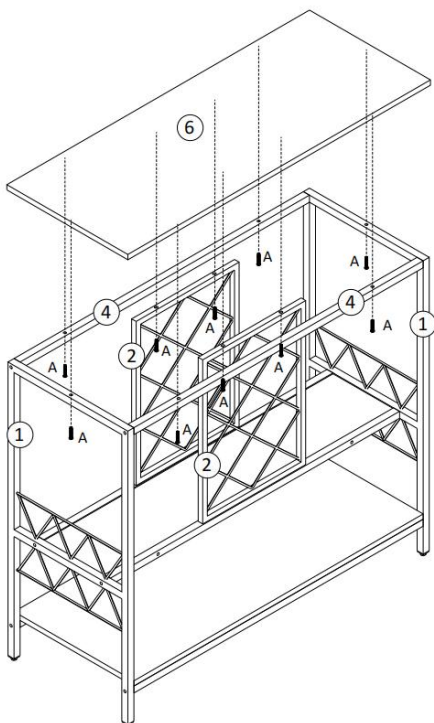
### STEP4:



**STEP5:**



**STEP6:**





## **MAINTENANCE/ Service**

Have your Wine Cabinet serviced by a qualified repair person using only identical replacement parts.

This will ensure that the safety of the Wine Cabinet is maintained.

A dusty, damp or corrosive environment can cause damage to the Wine Cabinet

In order to prevent any possible failure or fault of this Wine Cabinet, clean the dust regularly with clean and dry cleaning cloth.

Please note that: Lack of maintenance may result in warranty cancellation.

The guarantee of this Wine Cabinet will be void if the Wine Cabinet has been modified, or you attempt to take apart Wine Cabinet without the consent of an authorized representative of the manufacturer.

## **Disposal**

This products should be disposed of in accordance with local regulations.

If you are unsure how to proceed, contact your local authority.

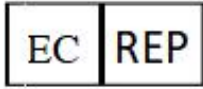
Only qualified technicians are authorized to undertake the repair of SS-9115 Wine Cabinet.

For your safety , please observe all safety notes, precautions, and details in this manual.

## **Warranty**

Your VEVOR SS-9115 Wine Cabinet is warranted against defects in materials and workmanship for a 12 month period from the date of purchase. Faulty goods will be repaired or replaced at VEVOR's discretion

Address: Baoshanqu Shuangchenglu 803long 11hao 1602A-1609shi Shanghai



**SHUNSHUN GmbH**  
Römeräcker 9 Z2021, 76351  
Linkenheim-Hochstetten, Germany



**Pooledas Group Ltd**  
Unit 5, Albert Edward House,  
The Pavilions, Preston

Imported to AUS: SIHAO PTY LTD, 1 ROKEVA STREETEASTWOOD NSW 2122  
Australia

Imported to USA: VEVOR STORE INC, 9448 RINCHMOND PL #E  
RANCHO CUCAMONGA, California, 91730 United States of America

# **VEVOR<sup>®</sup>**

**TOUGH TOOLS, HALF PRICE**

**Technical Support and E-Warranty Certificate**  
**[www.vevor.com/support](http://www.vevor.com/support)**

# VEVOR<sup>®</sup>

## TOUGH TOOLS, HALF PRICE

Assistance technique et certificat de garantie électronique [www.vevor.com/support](http://www.vevor.com/support)

Armoire à vin SS-9115

Manuel d'utilisation

Nous continuons à nous engager à vous fournir des outils à des prix compétitifs.

« Économisez la moitié », « Moitié prix » ou toute autre expression similaire utilisée par nous ne représente qu'une estimation des économies que vous pourriez réaliser en achetant certains outils chez nous par rapport aux grandes marques et les doses ne visent pas nécessairement à couvrir toutes les catégories d'outils que nous proposons.

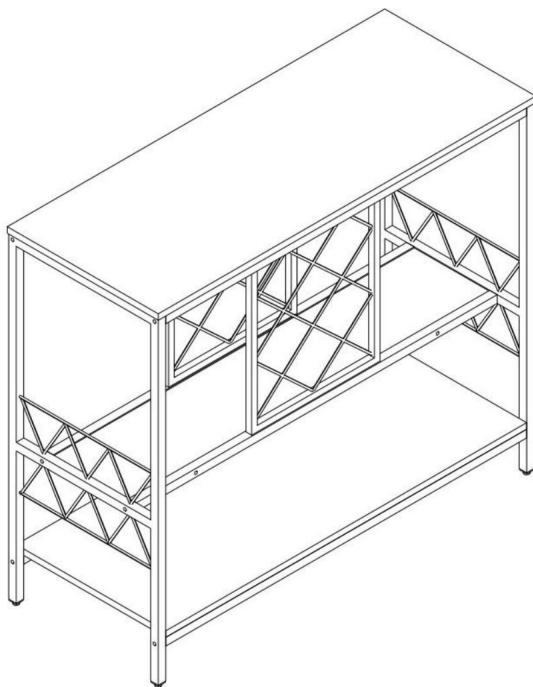
Nous vous rappelons de bien vouloir vérifier attentivement lorsque vous passez une commande chez nous si vous économisent en fait la moitié par rapport aux grandes marques.

# VEVOR<sup>®</sup>

TOUGH TOOLS, HALF PRICE

Armoire à vin SS-9115

Modèle : SS-9115



## NEED HELP? CONTACT US!

Have product questions? Need technical support? Please feel free to contact us:

✉ [CustomerService@vevor.com](mailto:CustomerService@vevor.com)

Il s'agit de la notice d'utilisation d'origine. Veuillez lire attentivement toutes les instructions du manuel avant de l'utiliser. VEVOR se réserve le droit d'interpréter clairement notre manuel d'utilisation. L'apparence du produit dépend du produit que vous avez reçu. Veuillez nous excuser, nous ne vous informerons plus en cas de mise à jour technologique ou logicielle de notre produit.

## Spécifications techniques

Capacité de poids du DesktopCenter : 90 livres (40,8 kg)

Capacité de poids de l'étagère : 50 livres (22,7 kg)






Poids net : 17,8 kg  $\pm$  3 % 19,5 kg  $\pm$  3 %

Poids brut:

Taille du produit : 1000\*400\*865mm  $\pm$ 5mm  
1100\*470\*150  $\pm$ 5mm

Taille du carton :

## SÉCURITÉ

	Lisez le manuel d'instructions.		Attention / Avertissement.
	Note / Remarque.		porter des gants
	porter des lunettes de protection		



**AVERTISSEMENT !** Lisez et comprenez toutes les instructions avant d'utiliser cette armoire à vin.

L'opérateur doit suivre des précautions de base pour réduire le risque de blessures corporelles et/ou des dommages au matériel.

Conservez ce manuel pour les avertissements de sécurité, les précautions, le fonctionnement ou l'inspection et l'entretien instructions.

Veillez vous familiariser avec les avis de danger figurant dans ce manuel. Un avis est une alerte indiquant qu'il y a un

Possibilité de dommages matériels, de blessures ou de décès si certaines instructions ne sont pas suivies.

**AVERTISSEMENT !** NE laissez PAS le confort ou la familiarité avec le produit (obtenue par une utilisation répétée) remplacer les

respect des règles de sécurité de l'outil. Si vous utilisez cet outil de manière dangereuse ou incorrecte, vous pouvez subir de graves dommages.

préjudice corporel.



Précautions de montage

1. Assembler uniquement selon ces instructions. Un assemblage incorrect peut créer des dangers.
2. Portez des lunettes de sécurité approuvées ANSI et des gants de travail robustes pendant l'assemblage.
3. Gardez la zone de montage propre et bien éclairée.
4. Gardez les spectateurs hors de la zone pendant l'assemblage.

5. Ne montez pas lorsque vous êtes fatigué ou sous l'influence de l'alcool, de drogues ou de médicaments.
6. La capacité de poids et les autres capacités du produit s'appliquent uniquement au produit correctement et complètement assemblé.
7. Assemblez sur une surface plane, de niveau, dure et lisse capable de supporter en toute sécurité un vin entièrement chargé

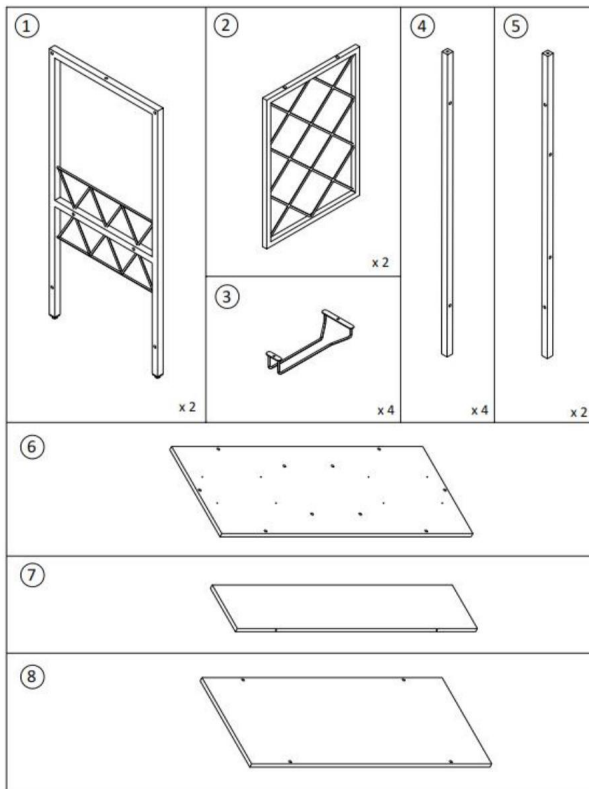


Consultez les précautions

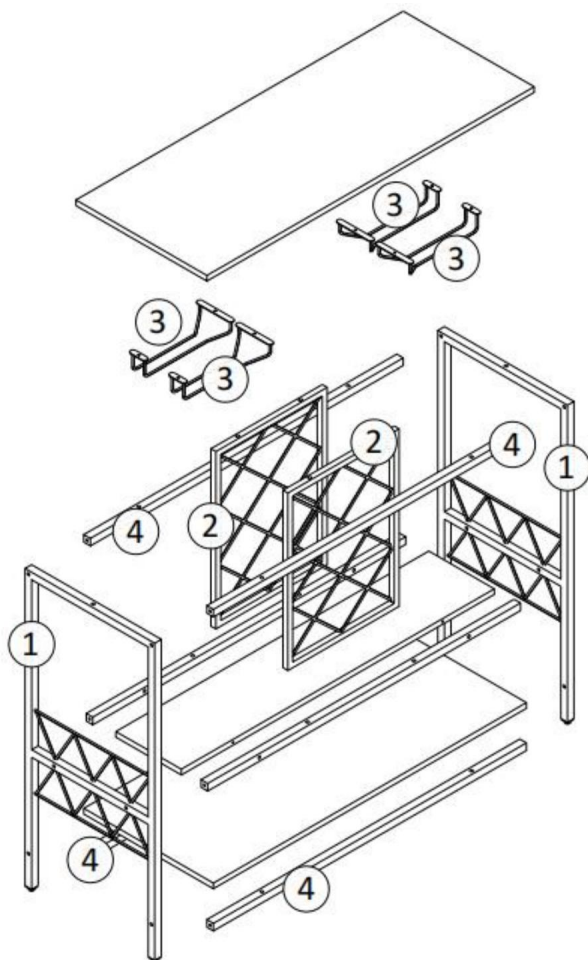
POUR ÉVITER LES BLESSURES GRAVES ET LA MORT RÉSULTANT DU BASCULEMENT :








1. NE PAS S'ASSEOIR, SE TENIR DEBOUT OU MONTER SUR CET ARTICLE.
2. Ce produit n'est ni un jouet ni un coffre à jouets. Ne laissez pas les enfants jouer avec ou à proximité de cet article.
3. Videz, fermez et verrouillez l'armoire à vin avant de la déplacer.
4. Utiliser uniquement sur une surface plane, horizontale, dure et lisse capable de supporter en toute sécurité un coffre entièrement chargé.
5. Utiliser uniquement comme prévu.
6. Inspectez avant chaque utilisation ; ne pas utiliser si des pièces sont desserrées ou endommagées.

## PARTIES



# VUE ÉCLATÉE

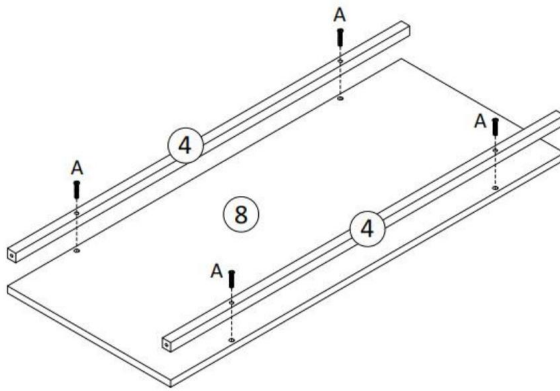


A	M6x30	B	M6x40
			
18 PCS		12 PCS	
C	M7x50	D	M3.5x14
			
4 PCS		16 PCS	
		4#	
			
1 PCS		1 PCS	

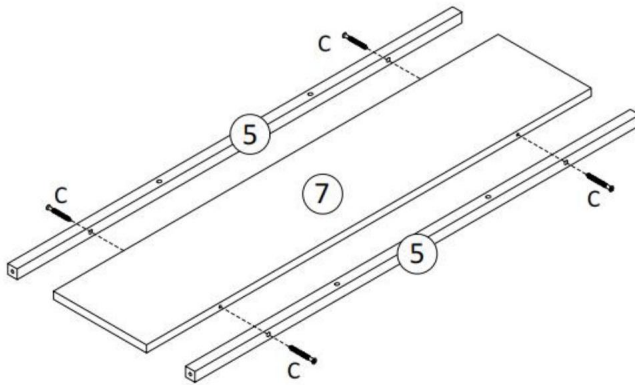


# ASSEMBLÉE

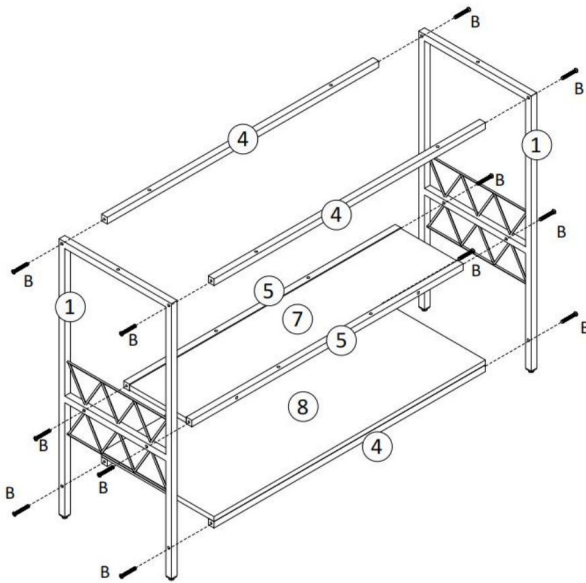
ÉTAPE 1 :



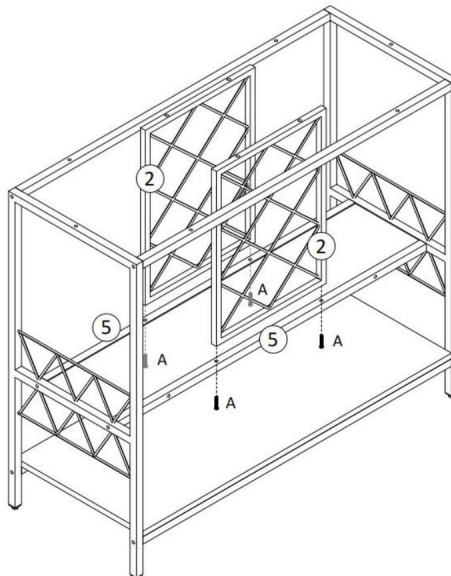
ÉTAPE 2 :



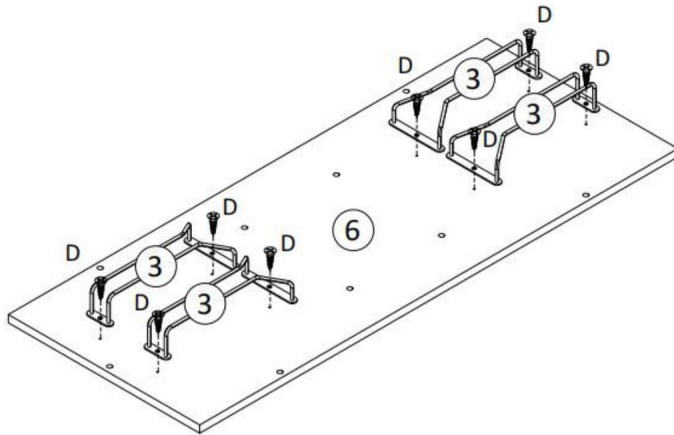
ÉTAPE 3 :



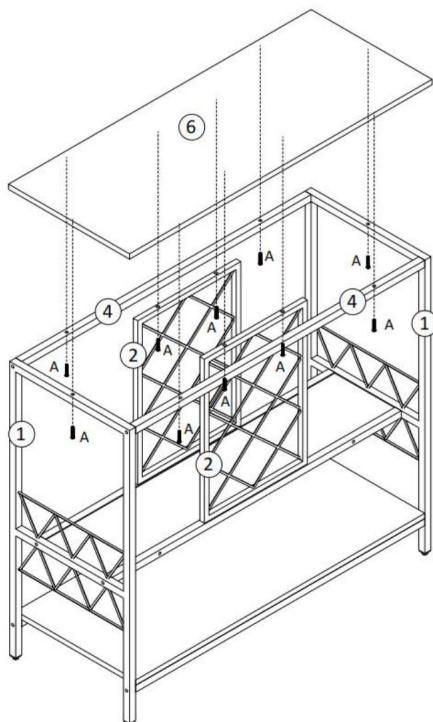
ÉTAPE 4 :



ÉTAPE 5 :



ÉTAPE 6 :



## ENTRETIEN/Service

Faites entretenir votre armoire à vin par un réparateur qualifié utilisant uniquement pièces de rechange identiques.

Cela garantira que la sécurité de l' armoire à vin soit maintenue.

Un environnement poussiéreux, humide ou corrosif peut endommager le vin  
Armoire

Afin d'éviter toute panne ou défaut éventuel de cette cave à vin, nettoyez  
dépoussiérer régulièrement avec un chiffon de nettoyage propre et sec.

Veuillez noter que : Le manque d'entretien peut entraîner l'annulation de la garantie.

La garantie de cette armoire à vin sera annulée si l' armoire à vin a  
été modifié, ou vous essayez de démonter l'armoire à vin sans le  
consentement d'un représentant autorisé du fabricant.

## Élimination

Ces produits doivent être éliminés conformément aux réglementations locales.

Si vous ne savez pas comment procéder, contactez votre autorité locale.

Seuls les techniciens qualifiés sont autorisés à entreprendre la réparation de l'armoire à  
vin SS-9115.

Pour votre sécurité, veuillez respecter toutes les notes de sécurité, précautions et détails  
dans ce manuel.

## Garantie

Votre armoire à vin VEVOR SS-9115 est garantie contre les défauts de  
matériaux et fabrication pour une période de 12 mois à compter de la date de  
achat. Les produits défectueux seront réparés ou remplacés chez VEVOR  
discrétion

Adresse : Baoshanqu Shuangchenglu 803long 11hao 1602A-1609shi Shanghai



**SHUNSHUN GmbH**  
**Römeräcker 9 Z2021, 76351**  
**Linkenheim-Hochstetten, Germany**



**Poole das Group Ltd**  
**Unit 5, Albert Edward House,**  
**The Pavilions, Preston**

Importé en Australie : SIHAO PTY LTD, 1 ROKEVA STREET, ESTWOOD NSW 2122  
Australie

Importé aux États-Unis : VEVOR STORE INC, 9448 RINCHMOND PL #E  
RANCHO CUCAMONGA, Californie, 91730 États-Unis d'Amérique

# **VEVOR<sup>®</sup>**

**TOUGH TOOLS, HALF PRICE**

Assistance technique et certificat de garantie  
électronique [www.vevor.com/support](http://www.vevor.com/support)

# **VEVOR<sup>®</sup>**

## **TOUGH TOOLS, HALF PRICE**

Technischer Support und E-Garantie-Zertifikat [www.vevor.com/support](http://www.vevor.com/support)

### **SS-9115 Weinschrank**

### **Benutzerhandbuch**

Wir sind weiterhin bestrebt, Ihnen Werkzeuge zu wettbewerbsfähigen Preisen anzubieten.

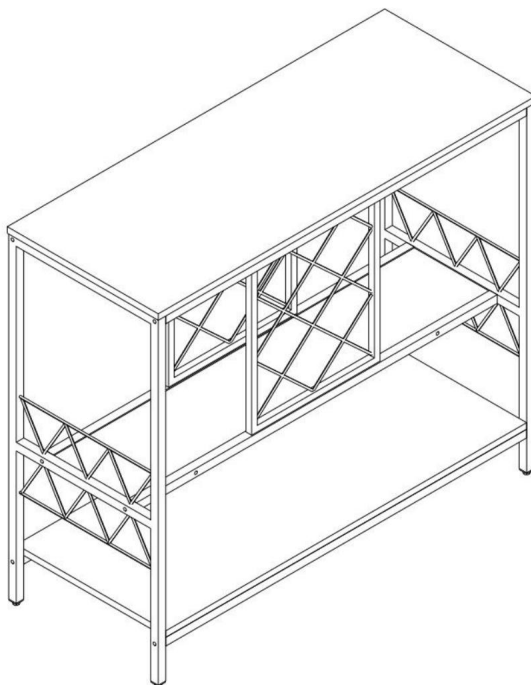
"Sparen Sie die Hälfte", "Halber Preis" oder andere ähnliche Ausdrücke, die wir verwenden, stellen nur eine Schätzung der Einsparungen, die Sie durch den Kauf bestimmter Werkzeuge bei uns im Vergleich zu den wichtigsten Top-Marken erzielen könnten, und Dosierungen bedeuten nicht unbedingt, dass sie alle von uns angebotenen Werkzeugkategorien abdecken. Wir möchten Sie freundlich daran erinnern, bei der Bestellung bei uns sorgfältig zu prüfen, ob Sie sparen tatsächlich die Hälfte im Vergleich zu den großen Top-Marken.

# VEVOR<sup>®</sup>

TOUGH TOOLS, HALF PRICE

## SS-9115 Weinschrank

Modell: SS-9115



### NEED HELP? CONTACT US!

Have product questions? Need technical support? Please feel free to contact us:

✉ [CustomerService@vevor.com](mailto:CustomerService@vevor.com)

Dies ist die Originalanleitung. Bitte lesen Sie alle Anweisungen sorgfältig durch, bevor Sie das Gerät in Betrieb nehmen. VEVOR behält sich eine klare Auslegung unserer Bedienungsanleitung vor. Das Erscheinungsbild des Produkts richtet sich nach dem Produkt, das Sie erhalten haben. Bitte verzeihen Sie uns, dass wir Sie nicht erneut informieren, wenn es Technologie- oder Software-Updates für unser Produkt gibt.



## Technische Spezifikationen

**Gewichtskapazität des DesktopCenters: 90 Pfund (40,8 kg)**

**Gewichtskapazität des Regals: 50 Pfund (22,7 kg)**

**Nettogewicht: 17,8 kg  $\pm 3\%$  19,5 kg  $\pm 3\%$**

**Bruttogewicht:**

**Produktgröße: 1000 x 400 x 865 mm  $\pm 5$  mm 1100 x 470 x 150  $\pm 5$  mm**

**Kartongröße:**

## SICHERHEIT

	Lesen Sie die Bedienungsanleitung.		Achtung / Warnung.
	Hinweis / Anmerkung.		Handschuhe tragen
	Augenschutz tragen		



**WARNUNG! Lesen und verstehen Sie alle Anweisungen, bevor Sie diesen Weinschrank verwenden.**

**Der Bediener muss grundlegende Vorsichtsmaßnahmen treffen, um das Risiko von Personenschäden zu verringern und/oder Schäden am Gerät verursachen.**

**Bewahren Sie dieses Handbuch für Sicherheitswarnungen, Vorsichtsmaßnahmen, Bedienung oder Inspektion und Wartung auf Anweisungen.**

Bitte machen Sie sich mit den Gefahrenhinweisen in diesem Handbuch vertraut. Ein Hinweis ist ein Hinweis darauf, dass es eine

Bei Nichtbefolgen bestimmter Anweisungen besteht die Möglichkeit von Sachschäden, Verletzungen oder Todesfällen.

**WARNUNG! Lassen Sie nicht zu, dass Bequemlichkeit oder Vertrautheit mit dem Produkt (erworben durch wiederholte Verwendung) die strikte**

Einhaltung der Sicherheitsregeln für das Werkzeug. Wenn Sie dieses Werkzeug unsicher oder falsch verwenden, können Sie schwere

oder Personenschäden.



**Vorsichtsmaßnahmen bei der Montage**

1. Nur gemäß dieser Anleitung zusammenbauen. Unsachgemäße Montage kann Gefahren verursachen.
2. Tragen Sie während der Montage eine ANSI-geprüfte Schutzbrille und strapazierfähige Arbeitshandschuhe.
3. Halten Sie den Versammlungsbereich sauber und gut beleuchtet.
4. Halten Sie während der Montage unbeteiligte Zuschauer vom Bereich fern.

5. Nicht zusammenbauen, wenn Sie müde sind oder unter dem Einfluss von Alkohol, Drogen oder Medikamenten stehen.
6. Gewichtskapazität und andere Produkteigenschaften gelten nur für ordnungsgemäß und vollständig montierte Produkte.
7. Auf einer flachen, ebenen, harten und glatten Oberfläche montieren, die einen voll beladenen Wein sicher tragen kann.

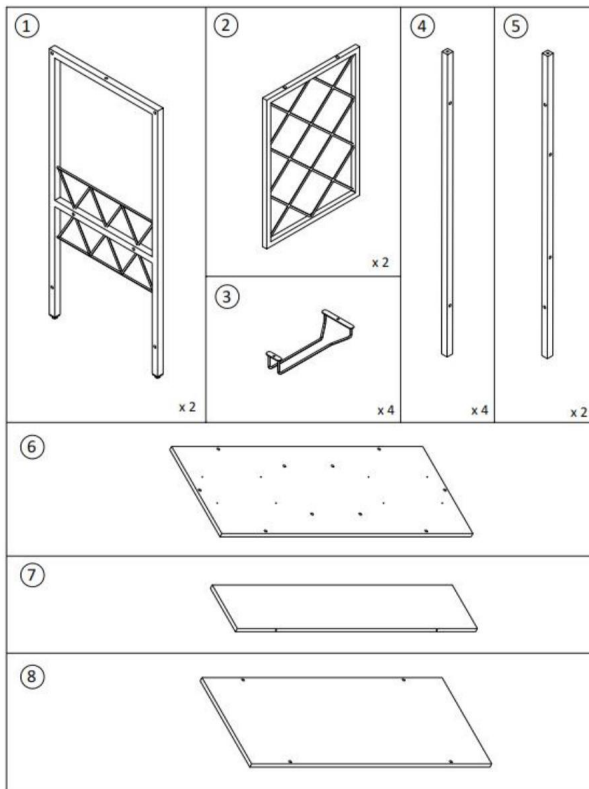


Schritt 1: Verwendung **Vorsichtsmaßnahmen**

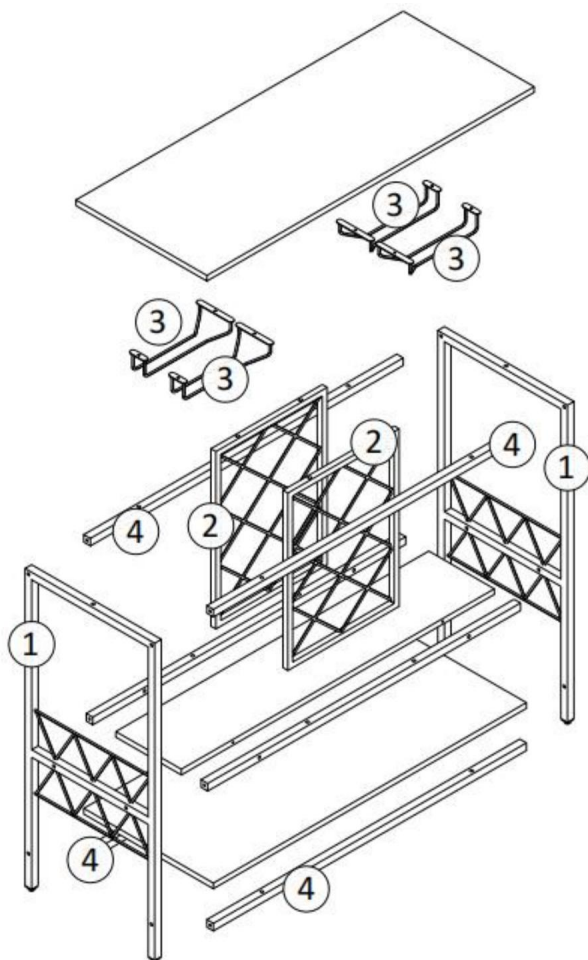
**UM SCHWERE VERLETZUNGEN UND TOD DURCH KIPPEN ZU VERMEIDEN:**








1. **Setzen, stellen oder klettern Sie nicht auf diesen Gegenstand.**
2. Dieses Produkt ist weder ein Spielzeug noch eine Spielzeugkiste. Erlauben Sie Kindern nicht, mit diesem Artikel oder in dessen Nähe zu spielen.
3. Leeren, schließen und verriegeln Sie den Weinschrank vor dem Transport.
4. Nur auf einer flachen, ebenen, harten und glatten Oberfläche verwenden, die eine voll beladene Truhe sicher tragen kann.
5. Nur bestimmungsgemäß verwenden.
6. Vor jedem Gebrauch prüfen; nicht verwenden, wenn Teile lose oder beschädigt sind.

## TEILE



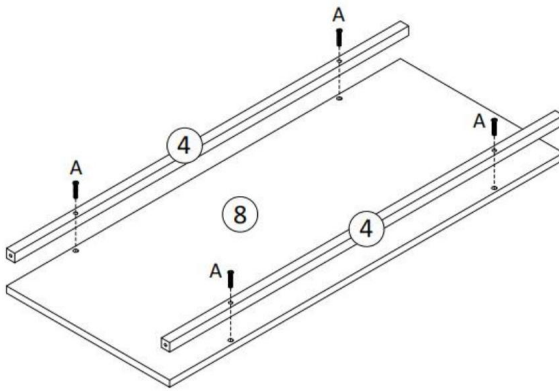
## EXPLOSIONSZEICHNUNG



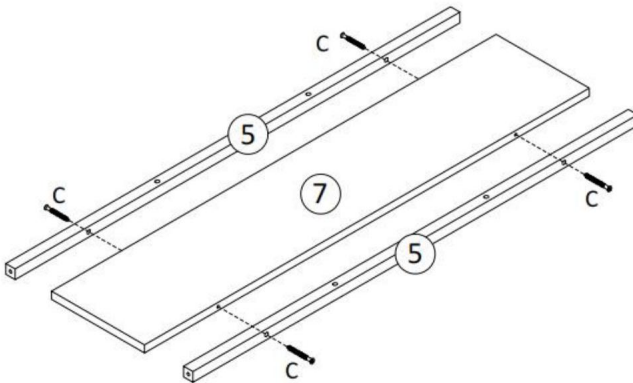
A	M6x30	B	M6x40
			
18 PCS		12 PCS	
C	M7x50	D	M3.5x14
			
4 PCS		16 PCS	
		4#	
			
1 PCS		1 PCS	

# MONTAGE

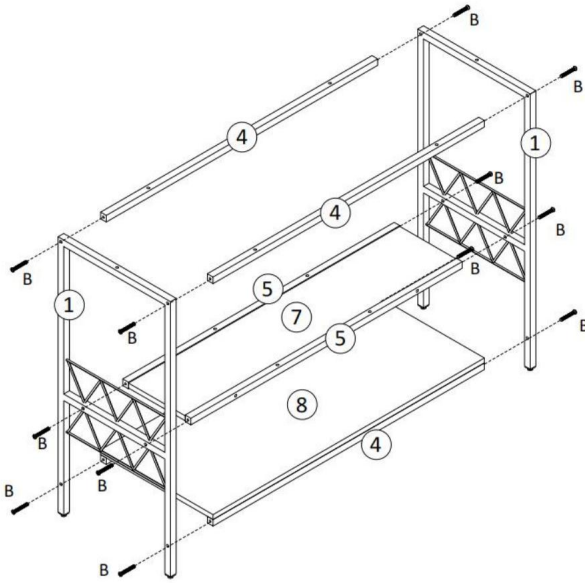
## SCHRITT 1:



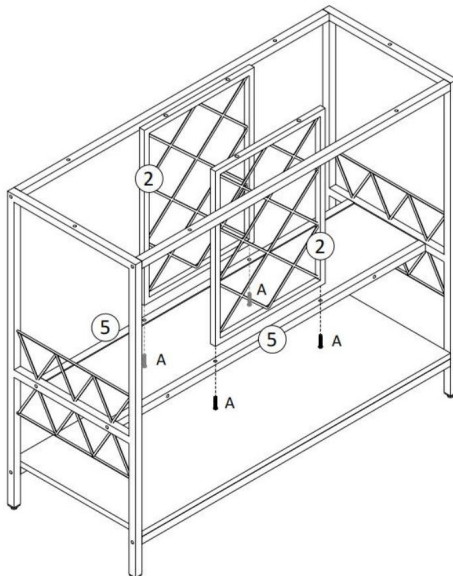
## SCHRITT 2:



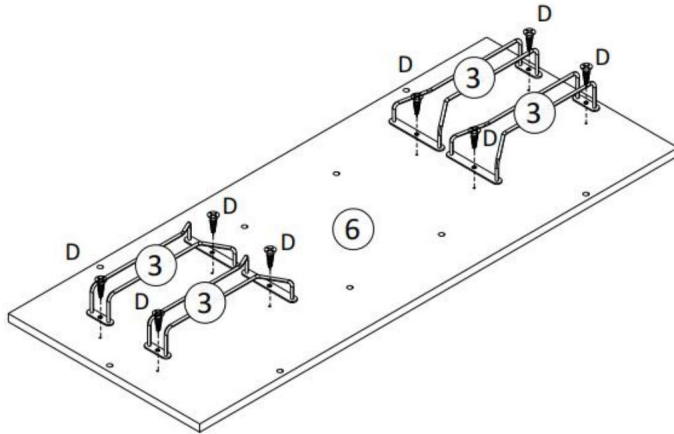
**SCHRITT 3:**



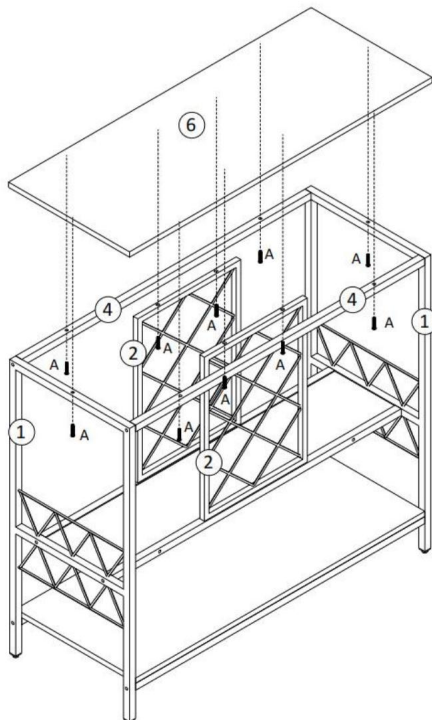
**SCHRITT 4:**



**SCHRITT 5:**



**SCHRITT 6:**



## **WARTUNG/ Service**

Lassen Sie Ihren Weinschrank von einem qualifizierten Reparaturfachmann warten und verwenden Sie nur identische Ersatzteile.

Dadurch wird sichergestellt, dass die Sicherheit des Weinschranks gewährleistet bleibt. Eine staubige, feuchte oder korrosive Umgebung kann zu Schäden am Wein führen. Kabinett

Um möglichen Störungen oder Defekten am Weinklimaschrank vorzubeugen, reinigen Sie

Entfernen Sie regelmäßig den Staub mit einem sauberen und trockenen Reinigungstuch.

Bitte beachten Sie: Mangelnde Wartung kann zum Erlöschen der Garantie führen.

Die Garantie für diesen Weinschrank erlischt, wenn der Weinschrank verändert wurde, oder Sie versuchen, den Weinschrank ohne die Zustimmung eines autorisierten Vertreters des Herstellers.

## **Entsorgung**

Diese Produkte sollten entsprechend den örtlichen Vorschriften entsorgt werden.

Wenn Sie unsicher sind, wie Sie vorgehen sollen, wenden Sie sich an Ihre örtliche Behörde.

Nur qualifizierte Techniker sind befugt, Reparaturen am Weinschrank SS-9115 durchzuführen.

Beachten Sie zu Ihrer Sicherheit alle Sicherheitshinweise, Vorsichtsmaßnahmen und Details in diesem Handbuch.

## **Garantie**

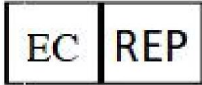
Für Ihren VEVOR SS-9115 Weinschrank gilt eine Garantie gegen Mängel in

Material und Verarbeitung für einen Zeitraum von 12 Monaten ab dem Datum der

Kauf. Fehlerhafte Waren werden bei VEVOR repariert oder ersetzt

Diskretion

Adresse: Baoshanqu Shuangchenglu 803long 11hao 1602A-1609shi Shanghai



**SHUNSHUN GmbH**  
**Römeräcker 9 Z2021, 76351**  
**Linkenheim-Hochstetten, Germany**



**Poole das Group Ltd**  
**Unit 5, Albert Edward House,**  
**The Pavilions, Preston**

Nach AUS importiert: SIHAO PTY LTD, 1 ROKEVA STREETEASTWOOD NSW 2122  
Australien

Importiert in die USA: VEVOR STORE INC, 9448 RINCHMOND PL #E  
RANCHO CUCAMONGA, Kalifornien, 91730 Vereinigte Staaten von Amerika



# **VEVOR<sup>®</sup>**

**TOUGH TOOLS, HALF PRICE**

**Technischer Support und E-Garantie-Zertifikat**  
**[www.vevor.com/support](http://www.vevor.com/support)**

# **VEVOR<sup>®</sup>**

## **TOUGH TOOLS, HALF PRICE**

Supporto tecnico e certificato di garanzia elettronica [www.vevor.com/support](http://www.vevor.com/support)

### **Mobiletto porta vino SS-9115**

#### **Manuale d'uso**

Continuiamo a impegnarci per fornirvi strumenti a prezzi competitivi.

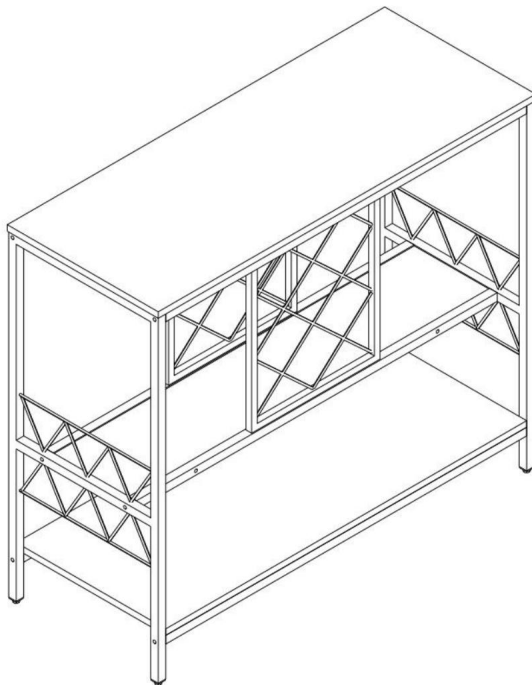
"Risparmia la metà", "Metà prezzo" o qualsiasi altra espressione simile da noi utilizzata rappresenta solo un stima dei risparmi che potresti ottenere acquistando determinati utensili con noi rispetto ai principali marchi e dosi non necessariamente intendono coprire tutte le categorie di utensili da noi offerti. Ti ricordiamo cortesemente di verificare attentamente quando effettui un ordine con noi se risparmiano addirittura la metà rispetto ai marchi più noti.

# VEVOR<sup>®</sup>

TOUGH TOOLS, HALF PRICE

*Mobiletto porta vino SS-9115*

Modello: SS-9115



## NEED HELP? CONTACT US!

Have product questions? Need technical support? Please feel free to contact us:



**CustomerService@vevor.com**

Questa è l'istruzione originale, si prega di leggere attentamente tutte le istruzioni del manuale prima di utilizzare. VEVOR si riserva una chiara interpretazione del nostro manuale utente. L'aspetto del prodotto sarà soggetto al prodotto ricevuto. Vi preghiamo di perdonarci se non vi informeremo di nuovo se ci sono aggiornamenti tecnologici o software sul nostro prodotto.

## Specifiche tecniche

Capacità di peso di DesktopCenter: 90 libbre (40,8 kg)

Capacità di peso del ripiano: 50 libbre (22,7 kg)

Peso netto: 17,8 kg  $\pm 3\%$  19,5 kg  
 $\pm 3\%$

Peso lordo:

Dimensioni del prodotto: 1000\*400\*865mm  
 $\pm 5\text{mm}$  1100\*470\*150  $\pm 5\text{mm}$

Dimensioni della scatola:

## SICUREZZA

	Leggere il manuale di istruzioni.		Attenzione / Avvertenza.
	Nota / Osservazione.		indossare guanti
	indossare protezioni per gli occhi		



**ATTENZIONE! Leggere e comprendere tutte le istruzioni prima di utilizzare questa cantinetta per vino.**

**L'operatore deve seguire le precauzioni di base per ridurre il rischio di lesioni personali e/o danni all'attrezzatura.**

Conservare questo manuale per le avvertenze di sicurezza, le precauzioni, il funzionamento o l'ispezione e la manutenzione istruzioni.

Si prega di familiarizzare con gli avvisi di pericolo presenti in questo manuale. Un avviso è un avviso che segnala la presenza di un possibilità di danni alla proprietà, lesioni o morte se non vengono seguite determinate istruzioni.

**ATTENZIONE! NON** lasciare che la comodità o la familiarità con il prodotto (acquisita dall'uso ripetuto) sostituiscano la rigorosa rispetto delle norme di sicurezza degli utensili. Se si utilizza questo utensile in modo non sicuro o non corretto, si possono subire gravi lesioni personali.



### Precauzioni di montaggio

1. Assemblare solo secondo queste istruzioni. Un assemblaggio improprio può creare pericoli.
2. Durante il montaggio, indossare occhiali di sicurezza omologati ANSI e guanti da lavoro resistenti.
3. Mantenere l'area di assemblaggio pulita e ben illuminata.
4. Tenere gli astanti fuori dall'area durante l'assemblaggio.

5. Non riunirsi quando si è stanchi o sotto l'effetto di alcol, droghe o farmaci.
6. La capacità di peso e le altre caratteristiche del prodotto si applicano solo al prodotto correttamente e completamente assemblato.
7. Montare su una superficie piana, livellata, dura e liscia in grado di sostenere in modo sicuro un Wine Bar completamente carico



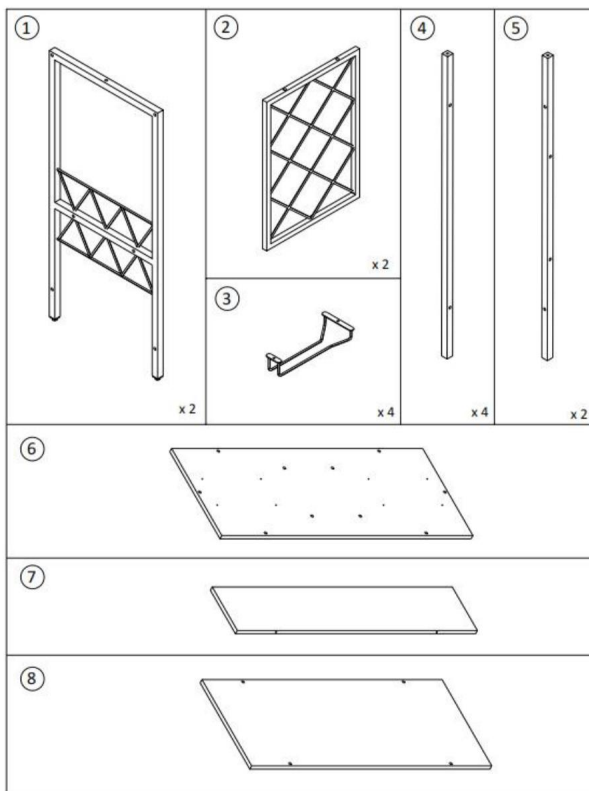
Mod.le Usa

### precauzioni

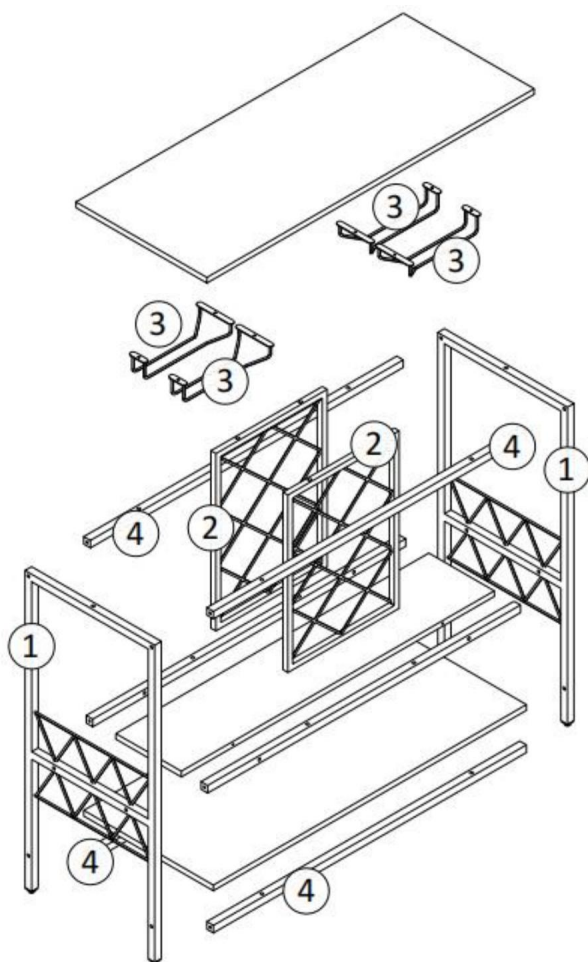
#### PER PREVENIRE LESIONI GRAVI E MORTALI DOVUTE AL RIBALTAMENTO:








1. **NON SEDERSI, STARE IN PIEDI O SALIRE SU QUESTO OGGETTO.**
2. Questo prodotto non è un giocattolo né un baule porta-giocattoli. Non permettere ai bambini di giocare con o vicino a questo articolo.
3. Svuotare, chiudere e bloccare la cantinetta prima di spostarla.
4. Utilizzare solo su una superficie piana, livellata, dura e liscia in grado di sostenere in modo sicuro un baule completamente carico.
5. Utilizzare solo come previsto.
6. Ispezionare prima di ogni utilizzo; non utilizzare se alcune parti sono allentate o danneggiate.

## PARTI



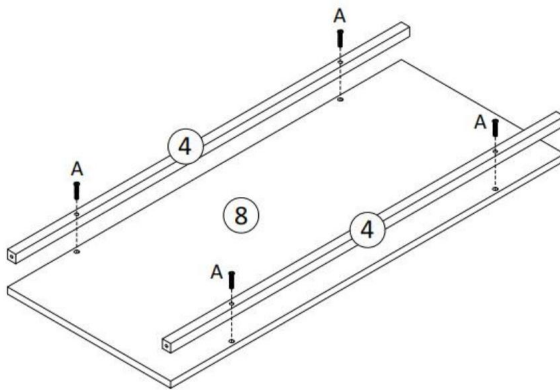
# VISTA ESPLOSA



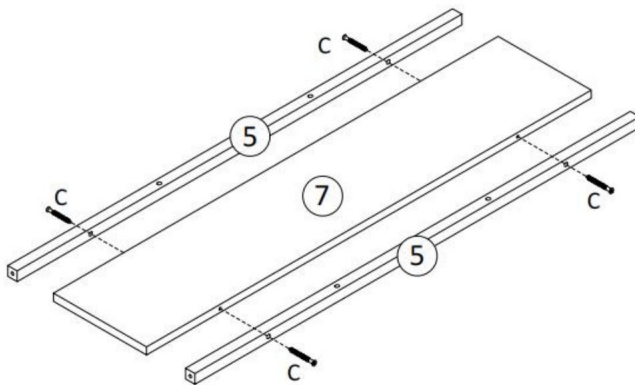
A	M6x30	B	M6x40
			
18 PCS		12 PCS	
C	M7x50	D	M3.5x14
			
4 PCS		16 PCS	
		4#	
			
1 PCS		1 PCS	

## ASSEMBLAGGIO

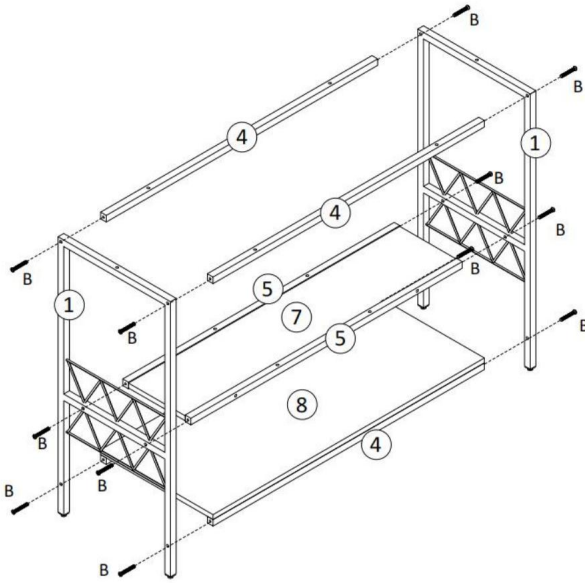
### PASSO 1:



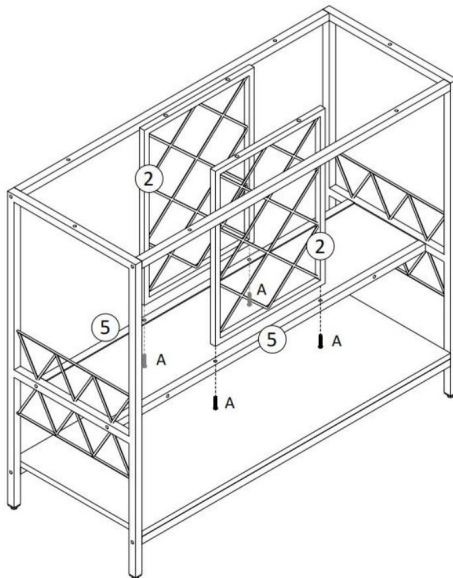
### PASSO 2:



**PASSO 3:**

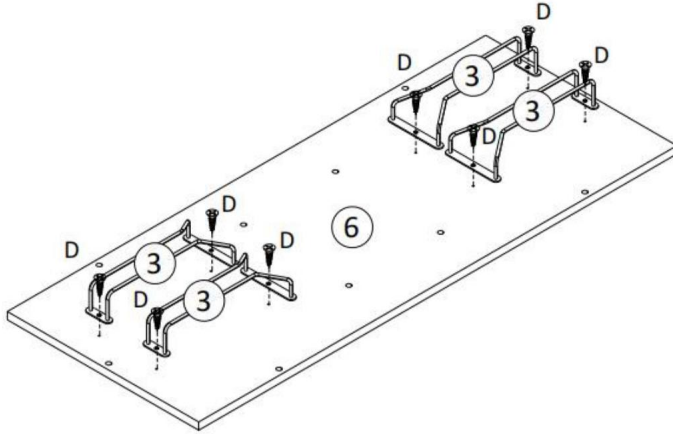


**PASSO 4:**

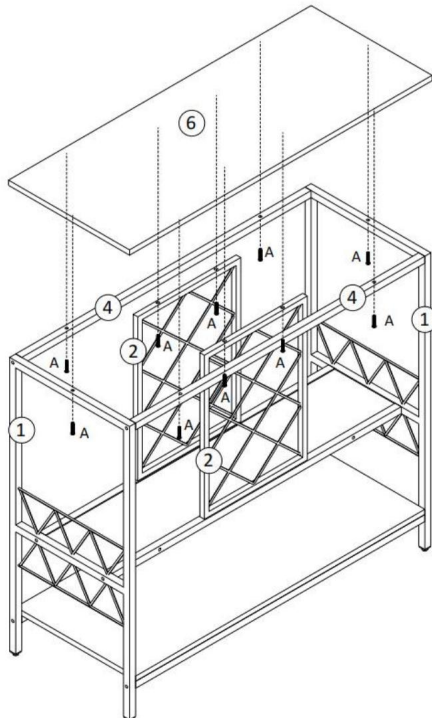




**PASSO5:**



**PASSO 6:**



### **MANUTENZIONE/Servizio**

Fate riparare il vostro mobiletto per il vino da un riparatore qualificato utilizzando solo parti di ricambio identiche.

In questo modo si garantirà la sicurezza della cantinetta .

Un ambiente polveroso, umido o corrosivo può danneggiare il vino

Mobiletto

Per prevenire qualsiasi possibile guasto o anomalia di questa cantinetta per vini, pulirla la polvere regolarmente con un panno pulito e asciutto.

Si prega di notare che: la mancanza di manutenzione può comportare l'annullamento della garanzia.

La garanzia di questo mobiletto per il vino sarà nulla se il mobiletto per il vino è

è stato modificato o si tenta di smontare il mobiletto per il vino senza il

consenso di un rappresentante autorizzato del produttore.

### **Disposizione**

Questi prodotti devono essere smaltiti in conformità alle normative locali.

Se non sei sicuro di come procedere, contatta l'autorità locale.

Solo i tecnici qualificati sono autorizzati a effettuare la riparazione della cantinetta per vino SS-9115.

Per la tua sicurezza, ti preghiamo di osservare tutte le note di sicurezza, le precauzioni e i dettagli in questo manuale.

### **Garanzia**

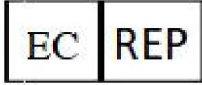
Il tuo mobiletto per vino VEVOR SS-9115 è garantito contro difetti di

materiali e lavorazione per un periodo di 12 mesi dalla data di

acquisto. I prodotti difettosi saranno riparati o sostituiti presso VEVOR

discrezione

Indirizzo: Baoshanqu Shuangchenglu 803long 11hao 1602A-1609shi Shanghai



**SHUNSHUN GmbH**  
**Römeräcker 9 Z2021, 76351**  
**Linkenheim-Hochstetten, Germany**



**Pooledas Group Ltd**  
**Unit 5, Albert Edward House,**  
**The Pavilions, Preston**

Importato in AUS: SIHAO PTY LTD, 1 ROKEVA STREETEASTWOOD NSW 2122  
Australia

Importato negli USA: VEVOR STORE INC, 9448 RINCHMOND PL #E  
RANCHO CUCAMONGA, California, 91730 Stati Uniti d'America

# **VEVOR<sup>®</sup>**

**TOUGH TOOLS, HALF PRICE**

**Supporto tecnico e certificato di garanzia  
elettronica [www.vevor.com/support](http://www.vevor.com/support)**

# VEVOR<sup>®</sup>

## TOUGH TOOLS, HALF PRICE

Soporte técnico y certificado de garantía electrónica [www.vevor.com/support](http://www.vevor.com/support)

### Armario para vinos SS-9115

### Manual de usuario

Seguimos comprometidos a brindarle herramientas a precios competitivos.

"Ahorra la mitad", "mitad de precio" o cualquier otra expresión similar utilizada por nosotros solo representa una estimación de los ahorros que podría obtener al comprar ciertas herramientas con nosotros en comparación con las principales marcas y las dosis no necesariamente cubren todas las categorías de herramientas que ofrecemos. Le recordamos que verifique cuidadosamente cuando realice un pedido con nosotros si

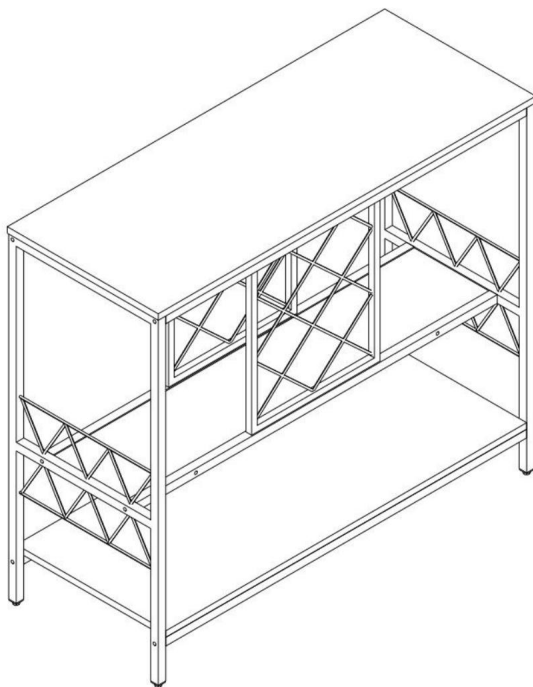
En realidad, ahorran la mitad en comparación con las principales marcas líderes.

# VEVOR<sup>®</sup>

TOUGH TOOLS, HALF PRICE

Armario para vinos SS-9115

Modelo: SS-9115



## NEED HELP? CONTACT US!

Have product questions? Need technical support? Please feel free to contact us:

✉ [CustomerService@vevor.com](mailto:CustomerService@vevor.com)

Estas son las instrucciones originales, lea atentamente todas las instrucciones del manual antes de utilizar el producto. VEVOR se reserva una interpretación clara de nuestro manual de usuario. La apariencia del producto estará sujeta al producto que recibió. Perdónenos por no informarle nuevamente si hay actualizaciones de tecnología o software en nuestro producto.

## Especificaciones técnicas

Capacidad de peso de DesktopCenter: 90 libras (40,8 kg)

Capacidad de peso del estante: 50 libras (22,7 kg)





Peso neto: 17,8 kg  $\pm 3\%$  19,5 kg  $\pm 3\%$

Peso bruto:

Tamaño del producto: 1000\*400\*865 mm  $\pm 5$  mm  
1100\*470\*150  $\pm 5$  mm

Tamaño de la caja:

## SEGURIDAD

	Lea el manual de instrucciones.		Precaución / Advertencia.
	Nota / Observación.		usar guantes
	Use protectores para los ojos		



**¡ADVERTENCIA!** Lea y comprenda todas las instrucciones antes de utilizar este armario para vinos.

El operador debe seguir precauciones básicas para reducir el riesgo de lesiones personales y/o daños al equipo.

Conserve este manual para advertencias de seguridad, precauciones, funcionamiento o inspección y mantenimiento. instrucciones.

Familiarícese con los avisos de peligro que se encuentran en este manual. Un aviso es una alerta de que existe una

Possibilidad de daños a la propiedad, lesiones o muerte si no se siguen ciertas instrucciones.

**¡ADVERTENCIA!** NO permita que la comodidad o la familiaridad con el producto (obtenida a partir del uso repetido) reemplacen el uso estricto.

Cumplimiento de las normas de seguridad de la herramienta. Si utiliza esta herramienta de forma insegura o incorrecta, puede sufrir daños graves.

Lesión personal.



Precauciones de montaje

1. Realice el montaje únicamente de acuerdo con estas instrucciones. Un montaje inadecuado puede generar peligros.
2. Use gafas de seguridad aprobadas por ANSI y guantes de trabajo resistentes durante el montaje.
3. Mantenga el área de reunión limpia y bien iluminada.
4. Mantenga a los transeúntes fuera del área durante el montaje.

5. No realizar el montaje cuando se encuentre cansado o bajo la influencia de alcohol, drogas o medicamentos.
6. La capacidad de peso y otras capacidades del producto se aplican únicamente a productos ensamblados de forma correcta y completa.
7. Montar sobre una superficie plana, nivelada, dura y lisa capaz de soportar de forma segura un vino completamente cargado.

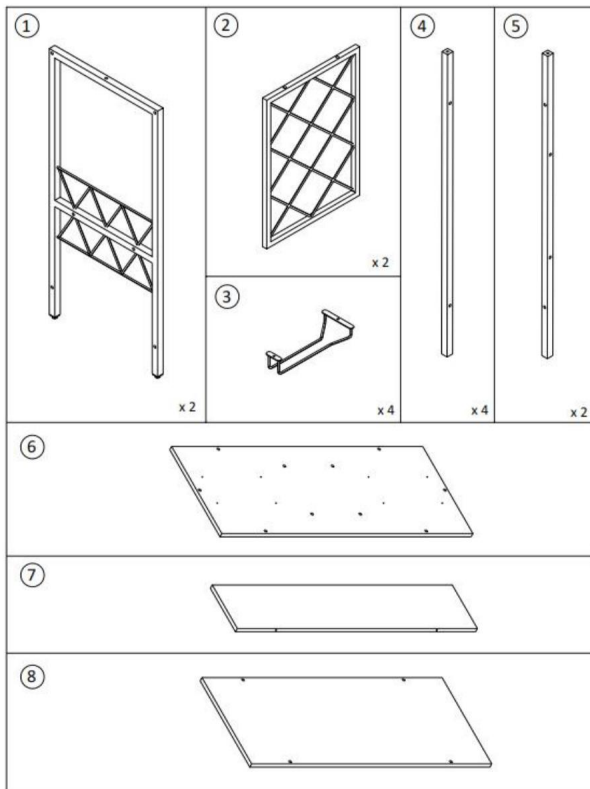


Guíese por las precauciones

PARA EVITAR LESIONES GRAVES Y LA MUERTE POR VUELCO:

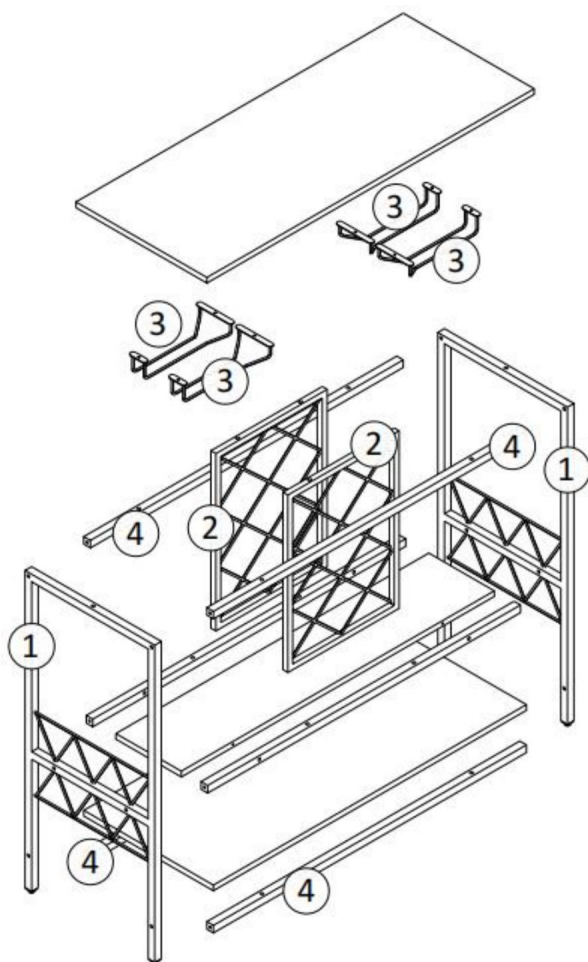
1. NO SE SIENTA, SE PARE NI SE SUBA SOBRE ESTE ARTÍCULO.
2. Este producto no es un juguete ni un baúl de juguetes. No permita que los niños jueguen con este artículo ni cerca de él.
3. Vacíe, cierre y bloquee el armario de vinos antes de moverlo.
4. Úselo únicamente sobre una superficie plana, nivelada, dura y lisa capaz de soportar de forma segura un cofre completamente cargado.
5. Utilícelo únicamente según lo previsto.
6. Inspeccione antes de cada uso; no utilice si las piezas están sueltas o dañadas.








## REGIONES





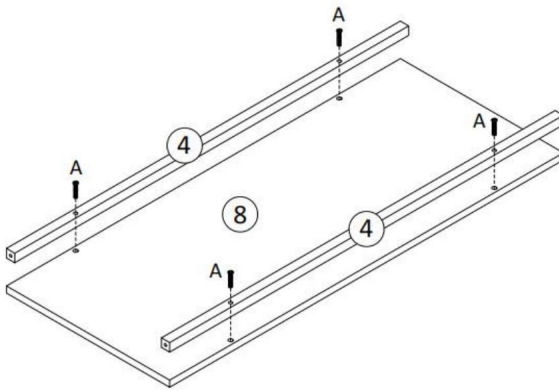
# VISTA EXPLOTADA



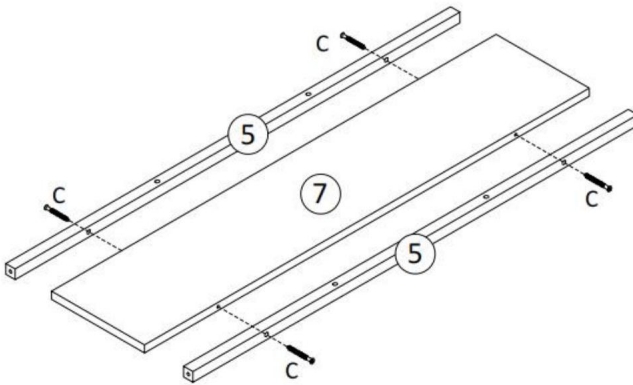
A	M6x30	B	M6x40
			
18 PCS		12 PCS	
C	M7x50	D	M3.5x14
			
4 PCS		16 PCS	
		4#	
			
1 PCS		1 PCS	

# ASAMBLEA

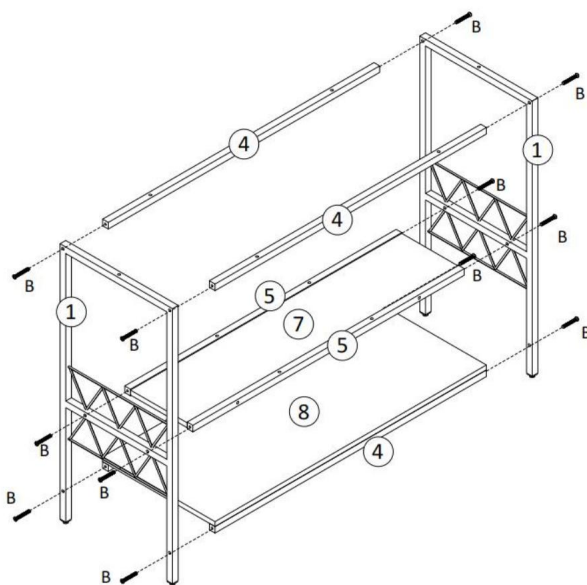
## PASO 1:



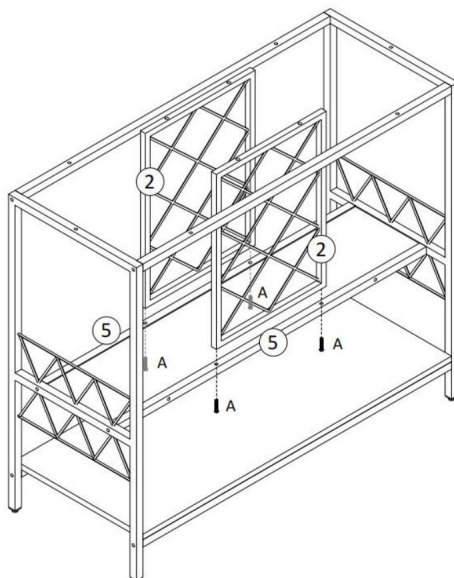
## PASO 2:



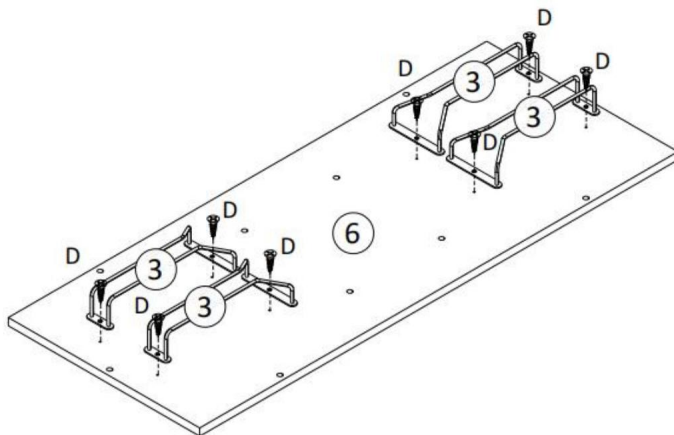
PASO 3:



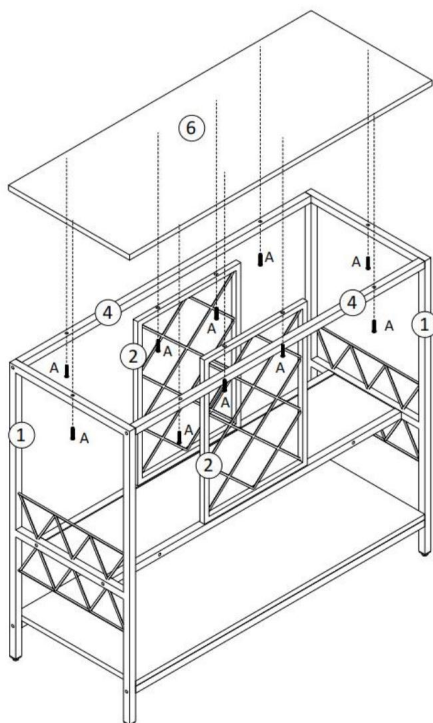
PASO 4:



PASO 5:



PASO 6:



## MANTENIMIENTO/Servicio

Haga que un técnico calificado repare su vinoteca utilizando únicamente piezas de repuesto idénticas.

Esto garantizará que se mantenga la seguridad del armario de vinos .

Un ambiente polvoriento, húmedo o corrosivo puede provocar daños al Vino.  
Gabinete

Para evitar cualquier posible fallo o avería de este armario para vinos, límpielo

Limpie el polvo periódicamente con un paño de limpieza limpio y seco.

Tenga en cuenta que: La falta de mantenimiento puede resultar en la cancelación de la garantía.

La garantía de este armario para vinos quedará anulada si el armario para vinos ha se ha modificado o intenta desmontar el gabinete del vino sin el consentimiento de un representante autorizado del fabricante.

## Desecho

Este producto debe eliminarse de acuerdo con las regulaciones locales.

Si no está seguro de cómo proceder, comuníquese con su autoridad local.

Sólo técnicos calificados están autorizados para realizar la reparación del gabinete para vinos SS-9115.

Para su seguridad, tenga en cuenta todas las notas, precauciones y detalles de seguridad. en este manual.

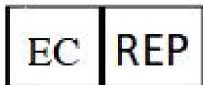
## Garantía

Su gabinete para vinos VEVOR SS-9115 tiene garantía contra defectos de

materiales y mano de obra por un período de 12 meses a partir de la fecha de

Compra. Los productos defectuosos serán reparados o reemplazados en VEVOR. discreción

Dirección: Baoshanqu Shuangchenglu 803long 11hao 1602A-1609shi Shanghai



**SHUNSHUN GmbH**  
**Römeräcker 9 Z2021, 76351**  
**Linkenheim-Hochstetten, Germany**



**Pooledas Group Ltd**  
**Unit 5, Albert Edward House,**  
**The Pavilions, Preston**

Importado a Australia: SIHAO PTY LTD, 1 ROKEVA STREETEASTWOOD NSW 2122  
Australia

Importado a EE. UU.: VEVOR STORE INC, 9448 RINCHMOND PL #E  
RANCHO CUCAMONGA, California, 91730 Estados Unidos de América

**VEVOR<sup>®</sup>**  
**TOUGH TOOLS, HALF PRICE**

Soporte técnico y certificado de garantía  
electrónica [www.vevor.com/support](http://www.vevor.com/support)

# VEVOR®

## TOUGH TOOLS, HALF PRICE

Wsparcie techniczne i certyfikat gwarancji elektronicznej [www.vevor.com/support](http://www.vevor.com/support)

### Szafka na wino SS-9115

#### Instrukcja obsługi

Nadal staramy się oferować Państwu narzędzia w konkurencyjnych cenach.

„Oszczędź połowę”, „Połowa ceny” lub jakiegokolwiek inne podobne wyrażenia używane przez nas oznaczają wyłącznie szacunkowe oszczędności, jakie możesz uzyskać kupując u nas określone narzędzia w porównaniu do głównych marek i dawek, niekoniecznie oznacza to, że obejmują wszystkie kategorie oferowanych przez nas narzędzi. Uprzejmie przypominamy, aby dokładnie sprawdzić, czy składając u nas zamówienie,

w rzeczywistości oszczędzają połowę w porównaniu do najlepszych marek.

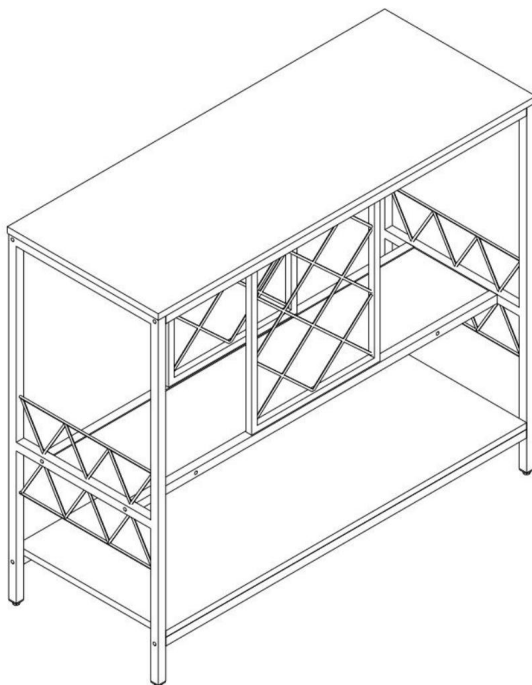


# VEVOR<sup>®</sup>

TOUGH TOOLS, HALF PRICE

Szafka na wino SS-9115

Model: SS-9115



## NEED HELP? CONTACT US!

Have product questions? Need technical support? Please feel free to contact us:



**CustomerService@vevor.com**

To jest oryginalna instrukcja, przed użyciem należy uważnie przeczytać wszystkie instrukcje. VEVOR zastrzega sobie jasną interpretację naszej instrukcji obsługi. Wygląd produktu będzie zależał od produktu, który otrzymałeś. Prosimy o wybaczenie, że nie poinformujemy Cię ponownie, jeśli w naszym produkcie pojawią się jakiegokolwiek aktualizacje technologiczne lub oprogramowania.

# Dane techniczne

Nośność stołu roboczego: 90 funtów (40,8 kg)

Nośność półki: 50 funtów (22,7 kg)






Masa netto: 17,8 kg  $\pm$ 3% 19,5 kg  $\pm$ 3%

Masa brutto:

Rozmiar produktu: 1000\*400\*865mm  $\pm$ 5mm  
1100\*470\*150  $\pm$ 5mm

Rozmiar kartonu:

## BEZPIECZEŃSTWO

	Przeczytaj instrukcję obsługi.		Uwaga / Ostrzeżenie.
	Uwaga/Uwaga.		nosić rękawiczki
	nosić okulary ochronne		



**OSTRZEŻENIE!** Przeczytaj i zrozum wszystkie instrukcje przed użyciem tej szafki na wino.

Operator musi przestrzegać podstawowych środków ostrożności, aby zmniejszyć ryzyko obrażeń ciała i/lub uszkodzenia sprzętu.

Zachowaj tę instrukcję ze względu na ostrzeżenia dotyczące bezpieczeństwa, środki ostrożności, obsługę, przeglądy i konserwację. instrukcje.

Prosimy o zapoznanie się z ostrzeżeniami o zagrożeniach zawartymi w niniejszej instrukcji. Ostrzeżenie to ostrzeżenie o zagrożeniu.

możliwość uszkodzenia mienia, obrażeń ciała lub śmierci w przypadku nieprzestrzegania pewnych instrukcji.

**OSTRZEŻENIE!** NIE pozwól, aby wygoda lub znajomość produktu (nabyta w wyniku wielokrotnego używania) zastąpiły ściśle

przestrzeganie zasad bezpieczeństwa narzędzi. Jeśli używasz tego narzędzia niebezpiecznie lub nieprawidłowo, możesz ponieść poważne konsekwencje

obrażenia ciała.



Środki ostrożności podczas montażu

1. Montaż należy wykonywać wyłącznie zgodnie z niniejszą instrukcją. Nieprawidłowy montaż może stwarzać zagrożenia.
2. Podczas montażu należy nosić okulary ochronne z atestem ANSI oraz wytrzymałe rękawice robocze.
3. Utrzymuj miejsce zgromadzenia w czystości i zapewnij dobre oświetlenie.
4. Podczas montażu nie dopuszczać osób postronnych na teren montażu.

5. Nie przychodź na spotkania, jeśli jesteś zmęczony lub pod wpływem alkoholu, narkotyków lub leków.
6. Podane parametry dotyczące nośności i innych parametrów produktu odnoszą się wyłącznie do produktu prawidłowo i kompletnie zmontowanego.
7. Złóż na płaskiej, równej, twardej i gładkiej powierzchni, która będzie w stanie bezpiecznie utrzymać w pełni załadowane wino.

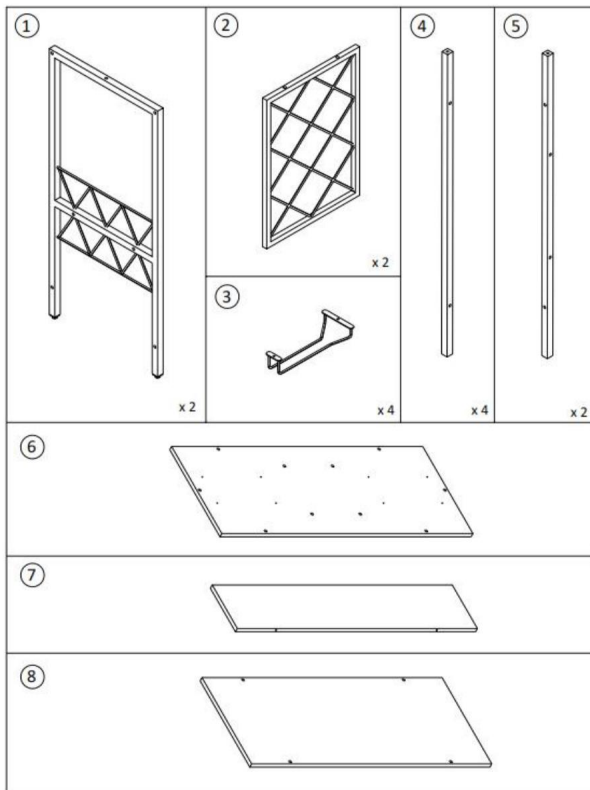


Użyj środków ostrożności

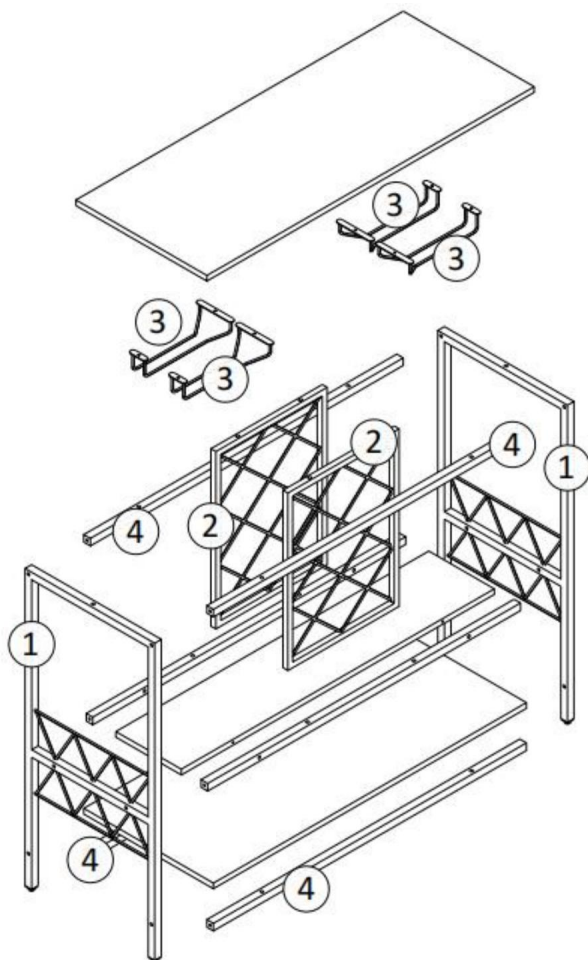
ABY ZAPOBIEC POWAŻNYM OBRAŻENIOM I ŚMIERCI SPOWODOWANEJ PRZEWRÓCENIEM:








1. NIE SIADAJ, NIE STÓJ ANI NIE WSPINAJ SIĘ NA TYM PRZEDMIOCIE.
2. Ten produkt nie jest zabawką ani skrzynią na zabawki. Nie pozwalaj dzieciom bawić się tym przedmiotem ani przebywać w jego pobliżu.
3. Przed przeprowadzką opróżnij, zamknij i zablokuj szafkę na wino.
4. Używaj wyłącznie na płaskiej, równej, twardej i gładkiej powierzchni, która może bezpiecznie utrzymać w pełni załadowaną skrzynię.
5. Używać wyłącznie zgodnie z przeznaczeniem.
6. Przed każdym użyciem należy przeprowadzić kontrolę. Nie należy używać produktu, jeśli jakies części są luźne lub uszkodzone.

## STRONY



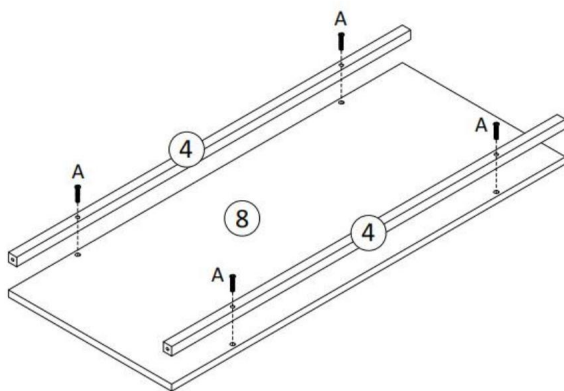
## WIDOK ROZBIÓRKOWY



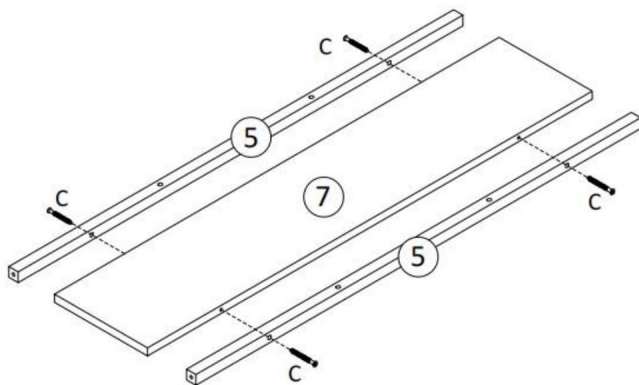
A	M6x30	B	M6x40
			
18 PCS		12 PCS	
C	M7x50	D	M3.5x14
			
4 PCS		16 PCS	
		4#	
			
1 PCS		1 PCS	

# MONTAŽ

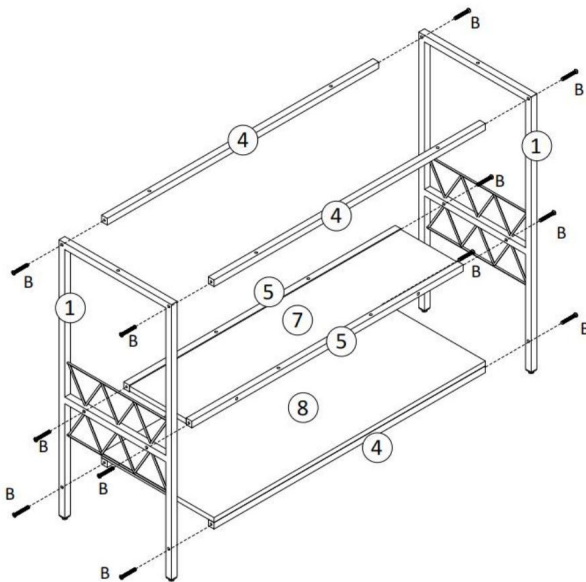
## KROK 1:



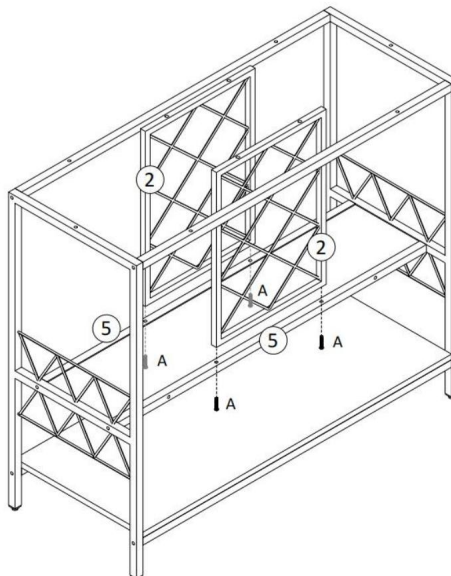
## KROK 2:



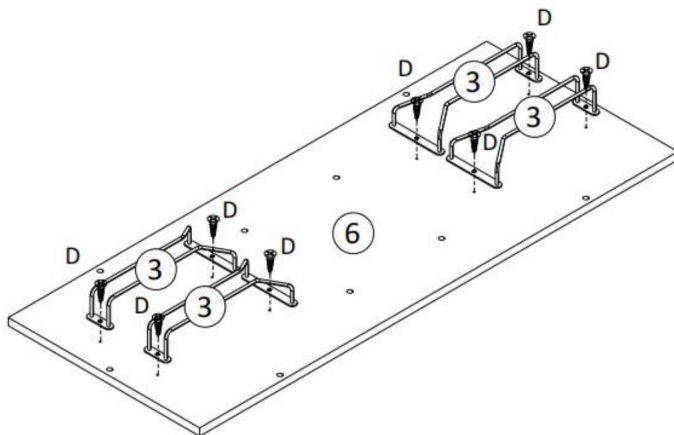
### KROK 3:



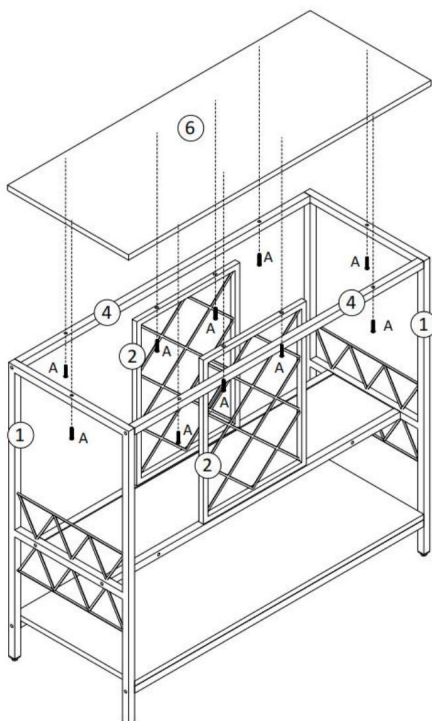
### KROK 4:



KROK 5:



KROK 6:



## KONSERWACJA/Serwis

Oddaj swoją szafkę na wino do naprawy wyłącznie przez wykwalifikowanego fachowca, używając wyłącznie: identyczne części zamienne.

Dzięki temu zapewnione zostanie bezpieczeństwo szafki na wino .

Zakurzone, wilgotne lub korozyjne środowisko może spowodować uszkodzenie wina .

### Gabinet

Aby zapobiec wszelkim możliwym awariom lub usterkom tej szafy na wino, należy ją czyścić

Regularnie czyść kurz czystą i suchą ściereczką.

Należy pamiętać, że: brak konserwacji może skutkować unieważnieniem gwarancji.

Gwarancja na tę szafkę na wino traci ważność, jeżeli szafka na wino zostanie uszkodzona.

został zmodyfikowany lub próbujesz rozmontować szafkę na wino bez

zgoda upoważnionego przedstawiciela producenta.

## Sprzedaż

Produkt należy utylizować zgodnie z lokalnymi przepisami.

Jeśli nie masz pewności, jak postępować, skontaktuj się z lokalnym urzędem.

Tylko wykwalifikowani technicy są upoważnieni do podjęcia się naprawy szafy na wino

SS-9115.

Dla Twojego bezpieczeństwa prosimy o przestrzeganie wszystkich uwag dotyczących bezpieczeństwa, środków ostrożności i szczegółów w tym podręczniku.

## Gwarancja

Gwarancja na szafkę na wino VEVOR SS-9115 obejmuje wady

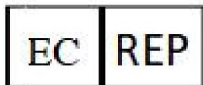
materiały i wykonanie na okres 12 miesięcy od daty

zakup. Wadliwe towary zostaną naprawione lub wymienione w VEVOR's

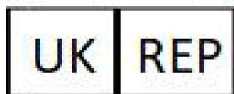
dyskrecja



Adres: Baoshanqu Shuangchenglu 803long 11hao 1602A-1609shi Szanghaj



**SHUNSHUN GmbH**  
**Römeräcker 9 Z2021, 76351**  
**Linkenheim-Hochstetten, Germany**



**Pooledas Group Ltd**  
**Unit 5, Albert Edward House,**  
**The Pavilions, Preston**

Importowane do AUS: SIHAO PTY LTD, 1 ROKEVA STREETEASTWOOD NSW 2122  
Australia

Importowane do USA: VEVOR STORE INC, 9448 RINCHMOND PL #E  
RANCHO CUCAMONGA, Kalifornia, 91730 Stany Zjednoczone Ameryki

**VEVOR**<sup>®</sup>  
**TOUGH TOOLS, HALF PRICE**

Wsparcie techniczne i certyfikat gwarancji  
elektronicznej [www.vevor.com/support](http://www.vevor.com/support)

# VEVOR<sup>®</sup>

## TOUGH TOOLS, HALF PRICE

Technische ondersteuning en e-garantiecertificaat [www.vevor.com/support](http://www.vevor.com/support)

### SS-9115 Wijnkast

#### Gebruiksaanwijzing

Wij streven er voortdurend naar om u gereedschappen tegen concurrerende prijzen te leveren.

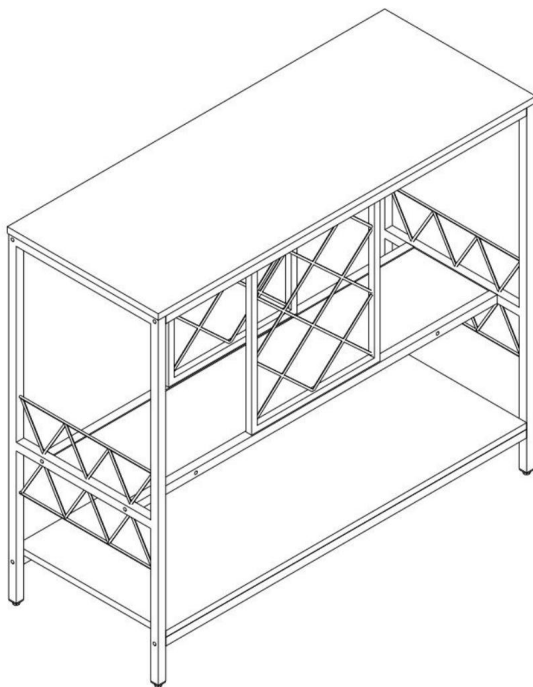
"Bespaar de helft", "halve prijs" of andere soortgelijke uitdrukkingen die wij gebruiken, vertegenwoordigen slechts een schatting van de besparingen die u kunt behalen door bepaalde gereedschappen bij ons te kopen in vergelijking met de grote topmerken en doseringen betekenen niet noodzakelijkerwijs dat alle categorieën gereedschappen die wij aanbieden, worden gedekt. Wij herinneren u eraan om zorgvuldig te controleren wanneer u een bestelling bij ons plaatst of u besparen zelfs de helft vergeleken met de grote topmerken.

# VEVOR<sup>®</sup>

TOUGH TOOLS, HALF PRICE

*SS-9115 Wijnkast*

**Model: SS-9115**



## **NEED HELP? CONTACT US!**

Have product questions? Need technical support? Please feel free to contact us:

✉ [CustomerService@vevor.com](mailto:CustomerService@vevor.com)

Dit is de originele instructie, lees alle handleidingen zorgvuldig door voordat u het product gebruikt. VEVOR behoudt zich een duidelijke interpretatie van onze gebruikershandleiding voor. Het uiterlijk van het product is afhankelijk van het product dat u hebt ontvangen. Vergeef ons dat we u niet opnieuw zullen informeren als er technologie- of software-updates voor ons product zijn.

## Technische specificaties

**Draagvermogen van DesktopCenter: 90 pond (40,8 kg)**

**Draagvermogen van de plank: 50 pond (22,7 kg)**






**Nettogewicht: 17,8 kg ± 3% 19,5 kg ± 3%**

**Brutogewicht:**

**Productgrootte: 1000\*400\*865mm ±5mm  
1100\*470\*150 ±5mm**

**Kartonformaat:**

## VEILIGHEID

	Lees de gebruiksaanwijzing.		Let op / Waarschuwing.
	Opmerking.		draag handschoenen
	draag oogbeschermers		



**WAARSCHUWING! Lees en begrijp alle instructies voordat u deze wijkast gebruikt.**

**De bediener moet basisvoorzorgsmaatregelen in acht nemen om het risico op persoonlijk letsel te verminderen en/of schade aan de apparatuur.**

**Bewaar deze handleiding voor veiligheidswaarschuwingen, voorzorgsmaatregelen, bediening of inspectie en onderhoud. instructies.**

Maak uzelf vertrouwd met de gevarenmeldingen in deze handleiding. Een melding is een waarschuwing dat er een kans op materiële schade, letsel of overlijden als bepaalde instructies niet worden opgevolgd.

WAARSCHUWING! Laat het comfort of de vertrouwdheid met het product (verkregen door herhaald gebruik) **NIET** de strikte richtlijnen vervangen. naleving van de veiligheidsregels voor gereedschap. Als u dit gereedschap onveilig of onjuist gebruikt, kunt u ernstige persoonlijk letsel.



**Voorzorgsmaatregelen bij de montage**

1. Monteer alleen volgens deze instructies. Onjuiste montage kan gevaren opleveren.
2. Draag tijdens de montage een ANSI-goedgekeurde veiligheidsbril en stevige werkhandschoenen.
3. Zorg ervoor dat de montageplek schoon en goed verlicht is.
4. Houd omstanders uit de buurt tijdens de montage.

5. Ga niet in de winkel staan als u moe bent of onder invloed van alcohol, drugs of medicijnen.
6. Het draagvermogen en andere producteigenschappen gelden alleen voor een correct en volledig gemonteerd product.
7. Monteer op een vlak, egaal, hard en glad oppervlak dat een volledig geladen wijnfles veilig kan dragen



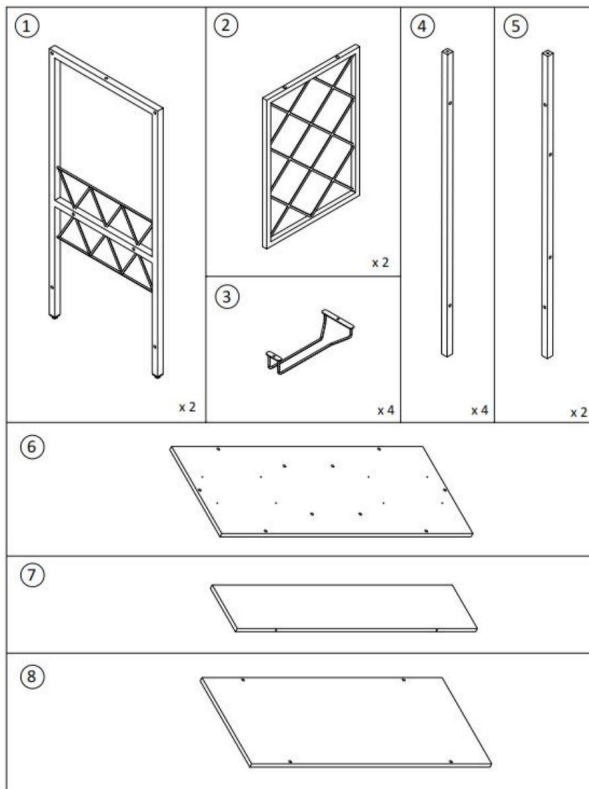
Kan het gebruik voorzorgsmaatregelen

**OM ERNSTIG LETSEL EN DE DOOD DOOR KANTELEN TE VOORKOMEN:**

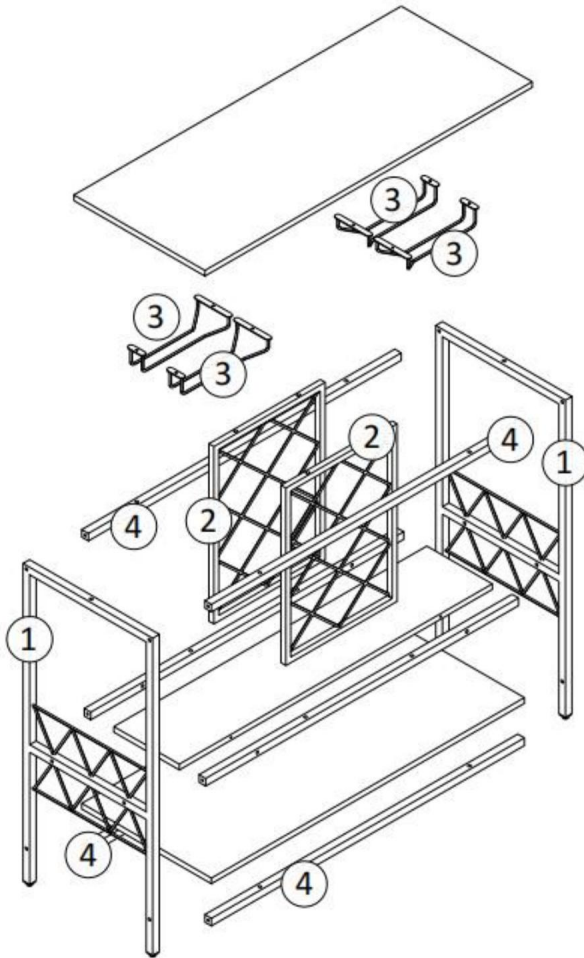
**1. NIET OP DIT ITEM ZITTEN, STAAN OF KLIMMEN.**







2. Dit product is geen speelgoed of speelgoedkist. Laat kinderen niet met of in de buurt van dit item spelen.
3. Maak de wijnkast leeg, sluit hem en doe hem op slot voordat u hem verplaatst.
4. Gebruik de kist alleen op een vlak, egaal, hard en glad oppervlak dat een volledig beladen kist veilig kan dragen.
5. Gebruik het product alleen zoals bedoeld.
6. Controleer het apparaat voor elk gebruik. Gebruik het niet als er onderdelen loszitten of beschadigd zijn.

**ONDERDELEN**



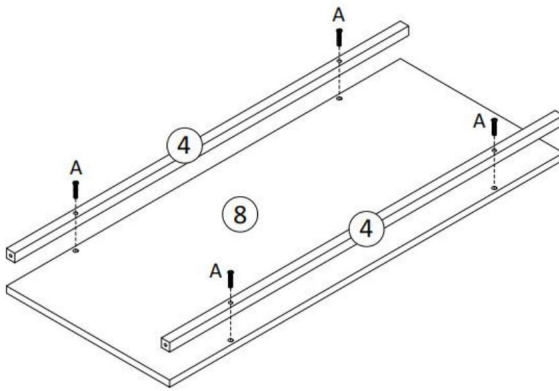
# EXPLODED VIEW



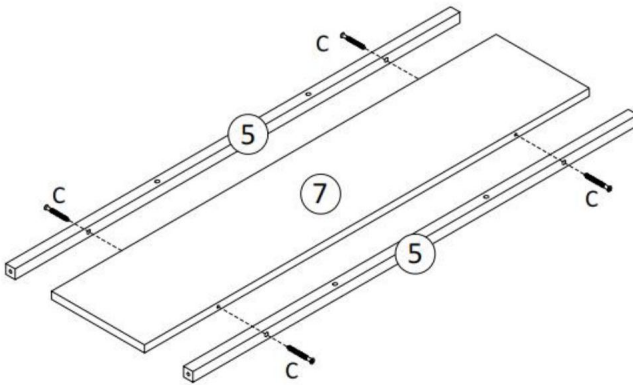
A	M6x30	B	M6x40
			
18 PCS		12 PCS	
C	M7x50	D	M3.5x14
			
4 PCS		16 PCS	
		4#	
1 PCS			
		1 PCS	

# MONTAGE

## STAP 1:

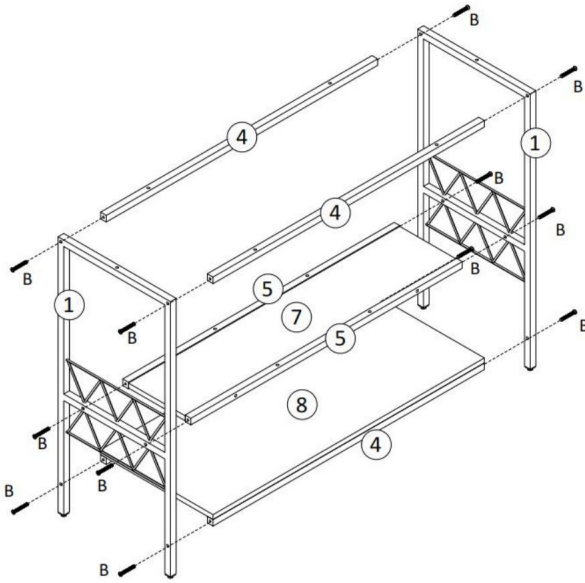


## STAP 2:

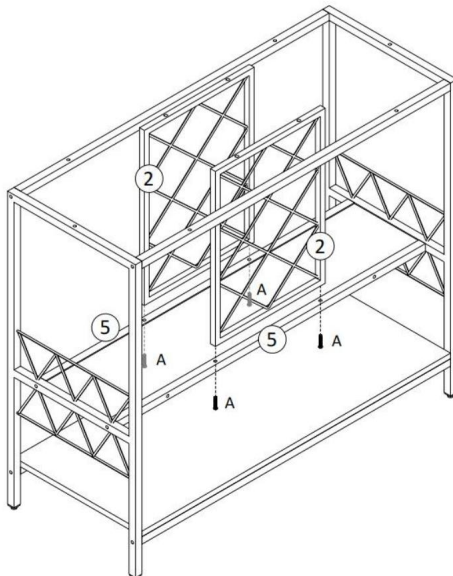




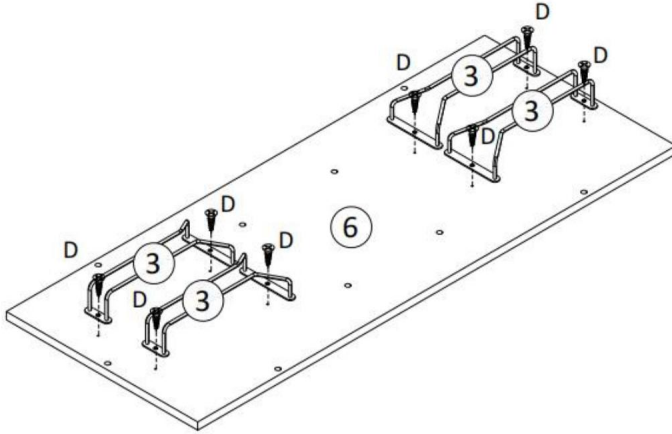
**STAP 3:**



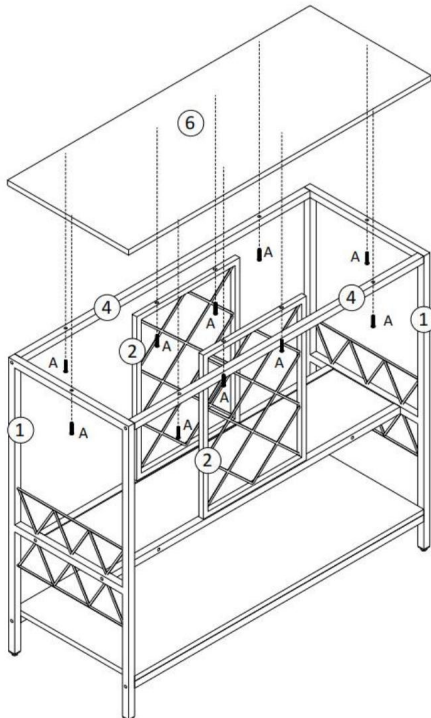
**STAP 4:**



**STAP5:**



**STAP 6:**



## **ONDERHOUD/Service**

Laat uw wijnkast onderhouden door een gekwalificeerde reparateur die uitsluitend identieke vervangende onderdelen.

Hiermee wordt de veiligheid van de wijnkast gewaarborgd.

Een stoffige, vochtige of corrosieve omgeving kan schade aan de wijn veroorzaken  
**Kastje**

Om mogelijke storingen of defecten aan deze wijnkast te voorkomen, moet u deze schoonmaken stof regelmatig af met een schone, droge doek.

Houd er rekening mee dat: Gebrek aan onderhoud kan leiden tot het vervallen van de garantie.

De garantie op deze wijnkast vervalt indien de wijnkast defect is .

is gewijzigd, of u probeert de wijnkast uit elkaar te halen zonder de toestemming van een bevoegde vertegenwoordiger van de fabrikant.

### **Beschikbaarheid**

Deze producten dienen te worden afgevoerd volgens de plaatselijke voorschriften.

Als u niet zeker weet hoe u verder moet, neem dan contact op met uw lokale overheid.

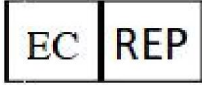
Alleen gekwalificeerde technici mogen reparaties aan de SS-9115 wijnkast uitvoeren.

Voor uw veiligheid dient u alle veiligheidsinstructies, voorzorgsmaatregelen en details in acht te nemen in deze handleiding.

## **Garantie**

Uw VEVOR SS-9115 wijnkast is gegarandeerd tegen defecten in materialen en vakmanschap voor een periode van 12 maanden vanaf de datum van aankoop. Defecte goederen worden gerepareerd of vervangen bij VEVOR discretie

Adres: Baoshanqu Shuangchenglu 803long 11hao 1602A-1609shi Shanghai



**SHUNSHUN GmbH**  
**Römeräcker 9 Z2021, 76351**  
**Linkenheim-Hochstetten, Germany**



**Poole das Group Ltd**  
**Unit 5, Albert Edward House,**  
**The Pavilions, Preston**

Geïmporteerd naar AUS: SIHAO PTY LTD, 1 ROKEVA STREETEASTWOOD NSW 2122  
Australië

Geïmporteerd naar de VS: VEVOR STORE INC, 9448 RINCHMOND PL #E  
RANCHO CUCAMONGA, Californië, 91730 Verenigde Staten van Amerika

# **VEVOR<sup>®</sup>**

**TOUGH TOOLS, HALF PRICE**

**Technische ondersteuning en e-  
garantiecertificaat [www.vevor.com/support](http://www.vevor.com/support)**

# **VEVOR<sup>®</sup>**

## **TOUGH TOOLS, HALF PRICE**

Teknisk support och e-garanticertifikat [www.vevor.com/support](http://www.vevor.com/support)

### **SS-9115 Vinskåp**

### **Användarmanual**

Vi fortsätter att vara engagerade i att ge dig verktyg till konkurrenskraftiga priser.

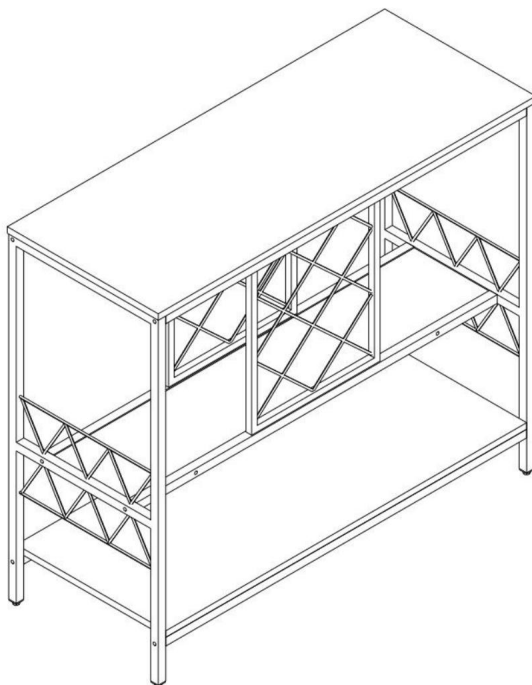
"Spara hälften", "Halva priset" eller andra liknande uttryck som används av oss representerar endast en uppskattning av besparingar du kan dra nytta av att köpa vissa verktyg hos oss jämfört med de stora toppmärkena och doserna betyder inte nödvändigtvis att täcka alla kategorier av verktyg som erbjuds av oss. Du påminns vänligen om att verifiera noggrant när du gör en beställning hos oss om du sparar faktiskt hälften i jämförelse med de främsta stora varumärkena.

# VEVOR®

TOUGH TOOLS, HALF PRICE

SS-9115 Vinskåp

Modell: SS-9115



## NEED HELP? CONTACT US!

Have product questions? Need technical support? Please feel free to contact us:



[CustomerService@vevor.com](mailto:CustomerService@vevor.com)

Detta är den ursprungliga instruktionen, läs alla instruktioner noggrant innan du använder den. VEVOR reserverar sig för en tydlig tolkning av vår användarmanual. Utseendet på produkten är beroende av den produkt du fått. Ursäkta oss att vi inte kommer att informera dig igen om det finns någon teknik eller mjukvaruuppdateringar på vår produkt.

# Tekniska specifikationer

Viktkapacitet för DesktopCenter: 90 pund (40,8 kg)

Hyllans viktkapacitet : 50 pund (22,7 kg)






Nettovikt: 17,8 kg  $\pm 3\%$  19,5 kg  
 $\pm 3\%$

Bruttovikt:

Produktstorlek: 1000\*400\*865mm  $\pm 5$ mm  
1100\*470\*150  $\pm 5$ mm

Kartongstorlek:

## SÄKERHET

	Läs bruksanvisningen.		Varning / Varning.
	Anmärkning / Anmärkning.		bära handskar
	bära ögonskydd		



**WARNING! Läs och förstå alla instruktioner innan du använder detta vinskåp.**

**Operatören måste följa grundläggande försiktighetsåtgärder för att minska risken för personskada och/eller skada på utrustningen.**

**Spara denna handbok för säkerhetsvarningar, försiktighetsåtgärder, drift eller inspektion och underhåll instruktioner.**

Vänligen bekanta dig med faromeddelandena som finns i denna manual. Ett meddelande är en varning om att det finns en risk för egendomsskada, personskada eller dödsfall om vissa instruktioner inte följs.

**WARNING! LÅT INTE** komfort eller förtrogenhet med produkten (erhållen genom upprepad användning) ersätta strikt efterlevnad av verktygs säkerhetsreglerna. Om du använder det här verktyget på ett osäkert eller felaktigt sätt kan du drabbas allvarligt personskada.



**Försiktighetsåtgärder vid montering**

1. Montera endast enligt dessa instruktioner. Felaktig montering kan skapa faror.
2. Bär ANSI-godkända skyddsglasögon och kraftiga arbetshandskar vid montering.
3. Håll monteringsområdet rent och väl upplyst.
4. Håll åskådare borta från området under monteringen.



5. Sätt dig inte ihop när du är trött eller påverkad av alkohol, droger eller medicin.
6. Viktkapacitet och andra produkttegenskaper gäller endast för korrekt och färdigmonterad produkt.
7. Montera på en plan, jämn, hård och slät yta som säkert kan bära ett fullastat vin



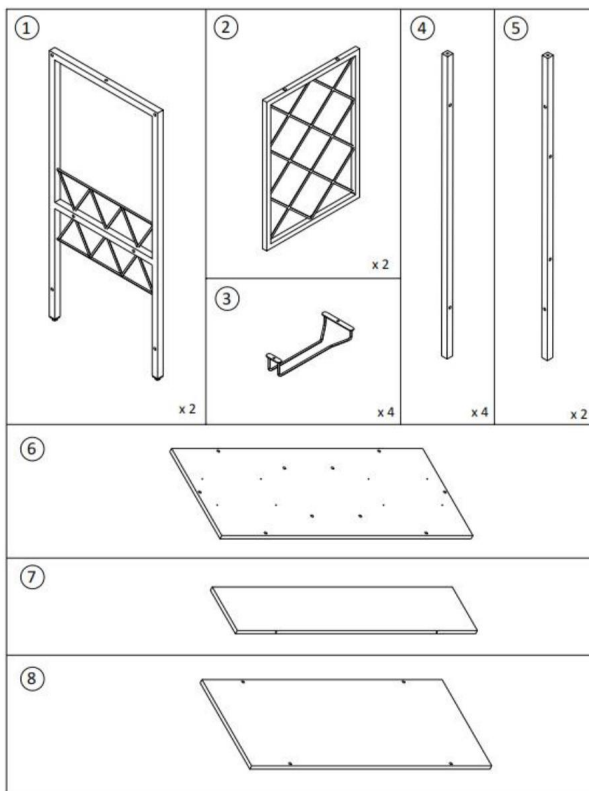
Skapa användning försiktighetsåtgärder

**FÖR ATT FÖRHINDRA ALLVARLIGA SKADA OCH DÖDSFALL VID VÄLLNING:**

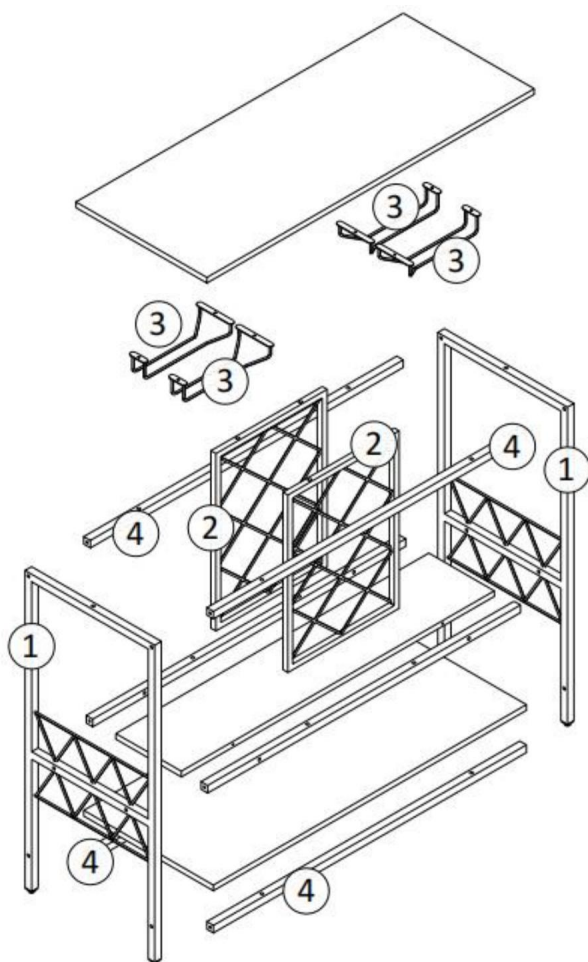
**1. SIT, STÅ ELLER KLÄTTRA INTE PÅ DETTA FÖREMÅL.**








2. Denna produkt är inte en leksak eller en leksakskrin. Låt inte barn leka med eller nära detta föremål.
3. Töm, stäng och lås vinskåpet innan du flyttar.
4. Använd endast på en plan, jämn, hård och slät yta som säkert kan stödja en fullastad kista.
5. Använd endast på avsett sätt.
6. Inspektera före varje användning; Använd inte om delar är lösa eller skadade.

## DELAR



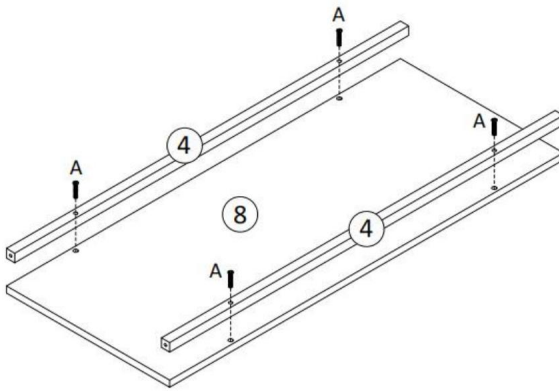
# Sprängvy



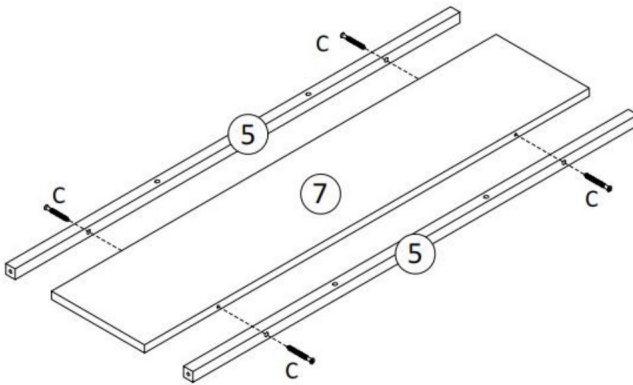
A	M6x30	B	M6x40
			
18 PCS		12 PCS	
C	M7x50	D	M3.5x14
			
4 PCS		16 PCS	
		4#	
			
1 PCS		1 PCS	

# MONTERING

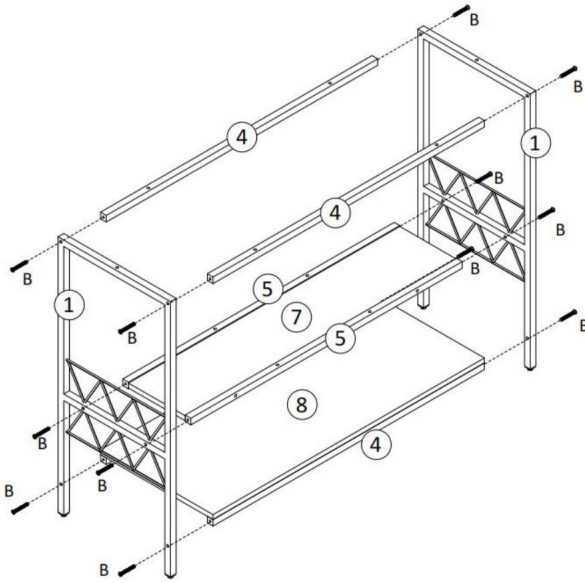
## STEG1:



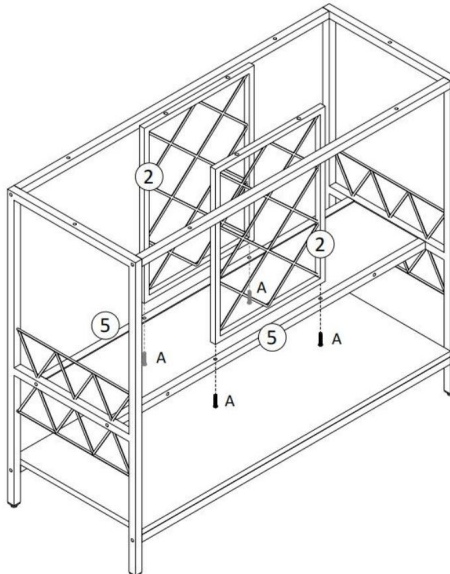
## STEG 2:



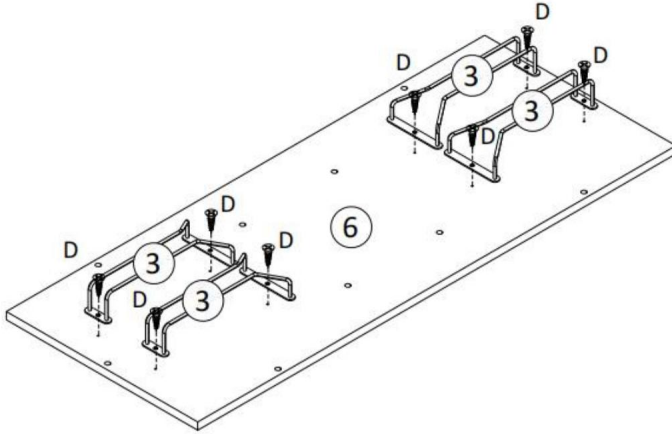
**STEG 3:**



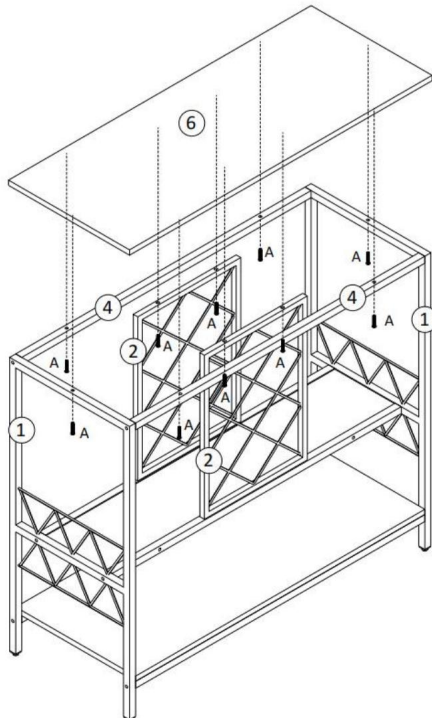
**STEG 4:**



**STEG 5:**



**STEG 6:**



## **UNDERHÅLL/ Service**

Låt ditt vinskåp servas av en kvalificerad reparatör som endast använder identiska reservdelar.

Detta kommer att säkerställa att säkerheten för vinskåpet bibehålls.

En dammig, fuktig eller frätande miljö kan orsaka skada på vinet  
Skåp

För att förhindra eventuella fel eller fel i detta vinskåp, rengör

dammet regelbundet med en ren och torr rengöringsduk.

Observera att: Brist på underhåll kan leda till att garantin upphävs.

Garantin för detta Vinskåp upphör att gälla om Vinskåpet har

modifierats, eller så försöker du ta isär vinskåpet utan att

samtlycke från en auktoriserad representant för tillverkaren.

## **Förfogande**

Dessa produkter ska kasseras i enlighet med lokala bestämmelser.

Om du är osäker på hur du ska gå tillväga, kontakta din lokala myndighet.

Endast kvalificerade tekniker är auktoriserade att utföra reparationen av SS-9115 vinskåp.

För din säkerhet, vänligen observera alla säkerhetsanvisningar, försiktighetsåtgärder och detaljer i denna manual.

## **Garanti**

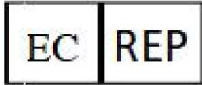
Ditt VEVOR SS-9115 vinskåp är garanterat mot defekter i

material och utförande under en 12-månadersperiod från datumet för

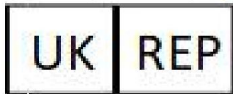
köpa. Felaktiga varor kommer att repareras eller bytas ut hos VEVOR's

diskretion

Adress: Baoshanqu Shuangchenglu 803long 11hao 1602A-1609shi Shanghai



**SHUNSHUN GmbH**  
**Römeräcker 9 Z2021, 76351**  
**Linkenheim-Hochstetten, Germany**



**Poole das Group Ltd**  
**Unit 5, Albert Edward House,**  
**The Pavilions, Preston**

Importerad till AUS: SIHAO PTY LTD, 1 ROKEVA STREETEASTWOOD NSW 2122  
Australien

Importerad till USA: VEVOR STORE INC, 9448 RINCHMOND PL #E  
RANCHO CUCAMONGA, Kalifornien, 91730 USA

# **VEVOR<sup>®</sup>**

**TOUGH TOOLS, HALF PRICE**

**Teknisk support och e-garanticertifikat**  
**[www.vevor.com/support](http://www.vevor.com/support)**