

VEVOR[®]

TOUGH TOOLS, HALF PRICE

Technical Support and E-Warranty Certificate www.vevor.com/support

DESK SHELF

MODEL:KLBS-10/KLBS-11/KLBS-12

Desk Shelf installation guide: <https://youtu.be/LKytGVUIXbs>



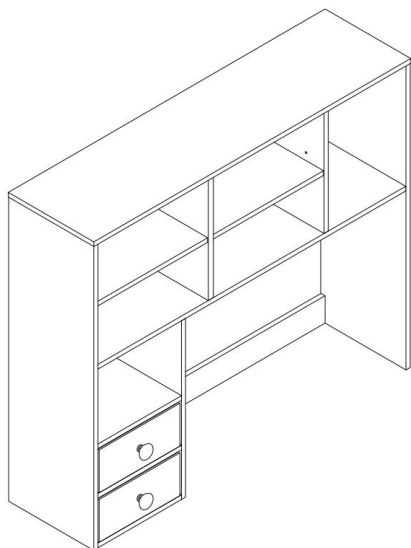
We continue to be committed to provide you tools with competitive price. "Save Half", "Half Price" or any other similar expressions used by us only represents an estimate of savings you might benefit from buying certain tools with us compared to the major top brands and does not necessarily mean to cover all categories of tools offered by us. You are kindly reminded to verify carefully when you are placing an order with us if you are actually Saving Half in comparison with the top major brands.

VEVOR®

TOUGH TOOLS, HALF PRICE

DESK SHELF

MODEL:KLBS-10 / KLBS-11/KLBS-12



NEED HELP? CONTACT US!

Have product questions? Need technical support? Please feel free to contact us:

Technical Support and E-Warranty Certificate
www.vevor.com/support

This is the original instruction, please read all manual instructions carefully before operating. VEVOR reserves a clear interpretation of our user manual. The appearance of the product shall be subject to the product you received. Please forgive us that we won't inform you again if there are any technology or software updates on our product.

SAFETY INSTRUCTIONS

WARNING:

Read this material before using this product. Failure to do so may result in serious injury.

Assembly precautions

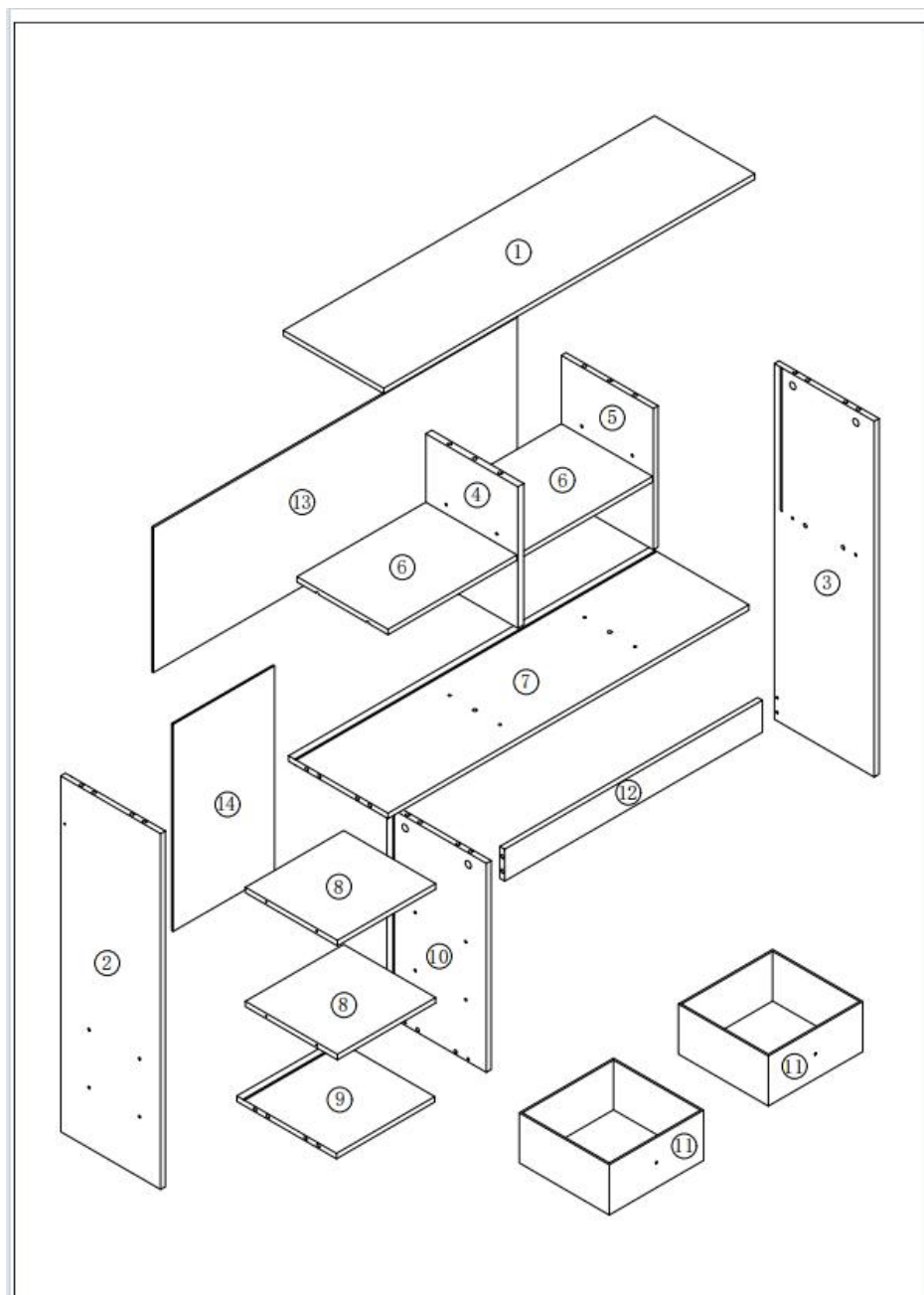
1. Assemble only according to these instructions. Improper assembly may create hazards.
2. Wear ANSI-approved safety goggles and heavy-duty work gloves during assembly.
3. Keep the assembly area clean and well-lit.
4. Keep bystanders out of the area during assembly.
5. Do not assemble if tired or when under the influence of alcohol, drugs or medication.
6. The product capabilities apply to properly and completely assembled products only.
7. Assemble on a flat, level, hard and smooth surface capable of safely supporting the Desk Shelf.
8. If possible, you can use power tools to make assembly easier.
9. For additional information regarding the parts listed in the following pages, please refer to the Assembly Diagram of this manual. Unwrap and separate all parts in a clean work area.










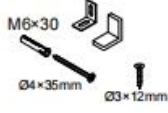

Use precautions

1. Do not exceed specified weight capacities.
2. Use only on a flat, level, hard, and smooth surface that can safely support a fully loaded Desk Shelf.
3. Use as intended only.
4. Inspect before every use; do not use if parts are loose or damaged.

SAVE THIS MANUAL

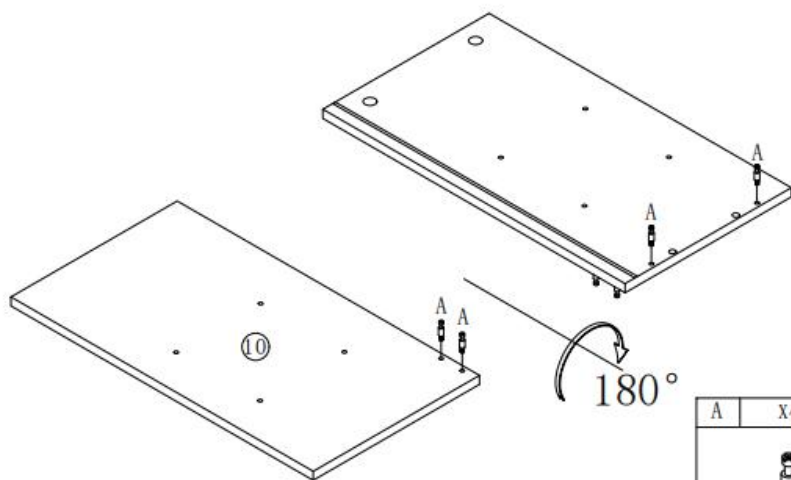
PARTS LIST




A	X22+1	B	X22+1	C	X18+1	D	X8+1
 $\varnothing 6 \times 32 \text{mm}$		 $\varnothing 15 \times 9.5$		 $\varnothing 8 \times 30$		 $\varnothing 5$	
E	X12	F	X2	G	X10	H	X8
 $\varnothing 4 \times 35 \text{mm}$		 M4×8		 M3×14mm		 12*30	
I	X22	J	X2	X1			
 $\varnothing 20$		 M6×30 $\varnothing 4 \times 35 \text{mm}$ $\varnothing 3 \times 12 \text{mm}$					

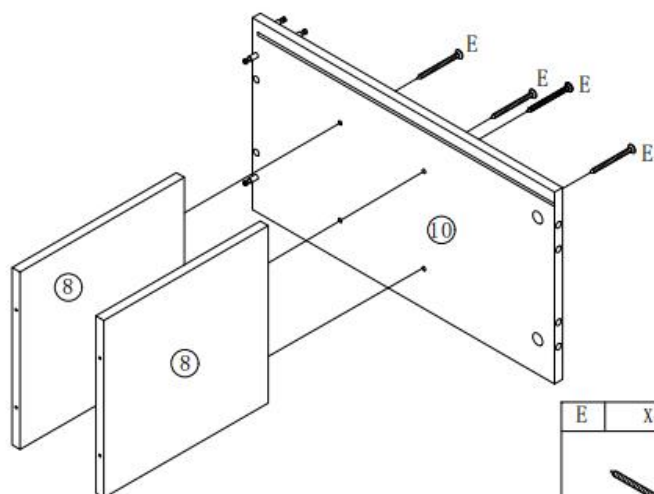
ASSEMBLY STEP


1



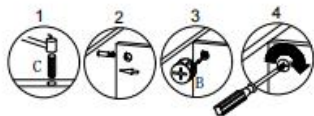
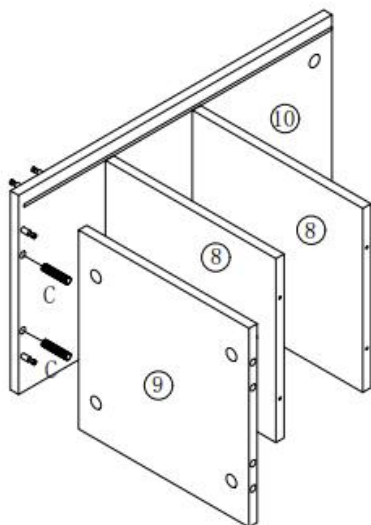
A	X4
	
Ø6×32mm	



2



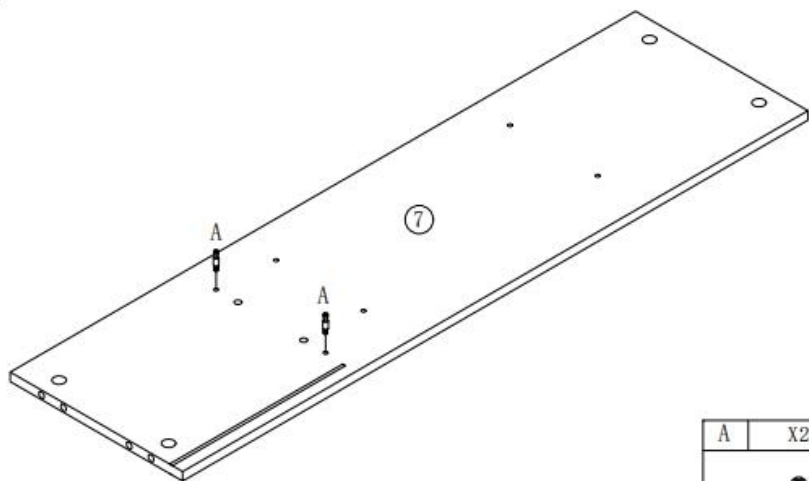
E	X4
	
Ø4×35mm	


3



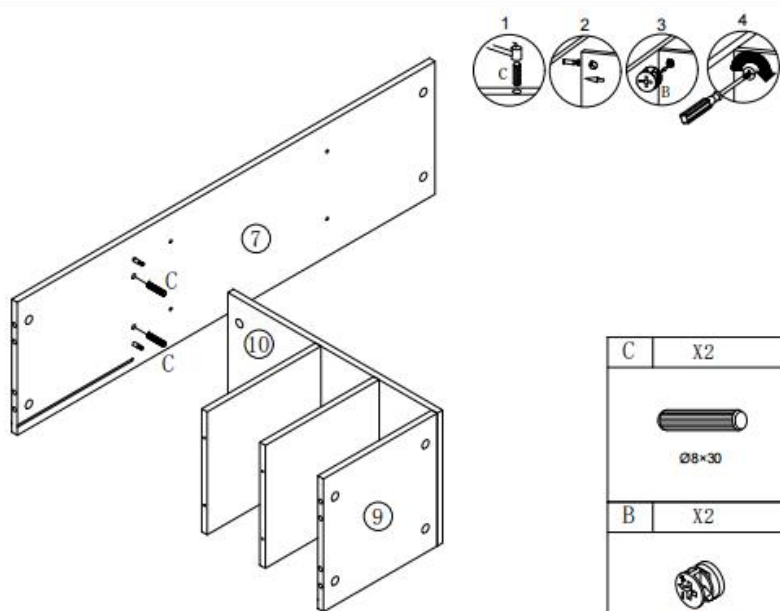
C	X2
 $\varnothing 8 \times 30$	
B	X2
 $\varnothing 15 \times 9.5$	

4

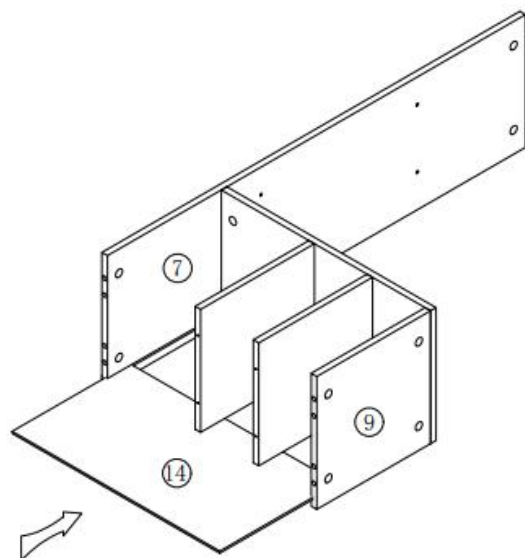


A	X2
 $\varnothing 6 \times 32 \text{mm}$	

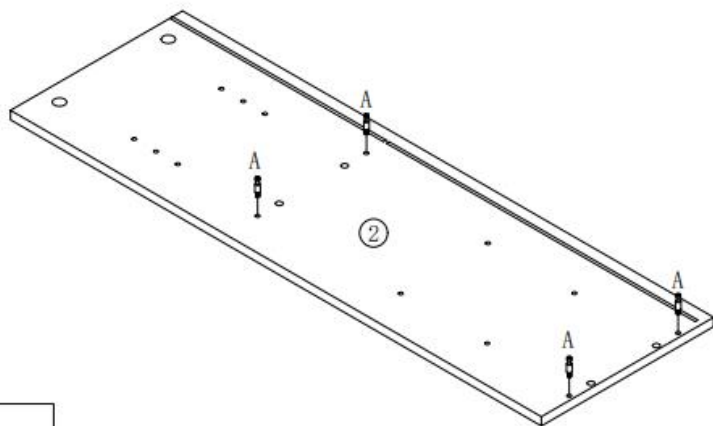
5



6



7

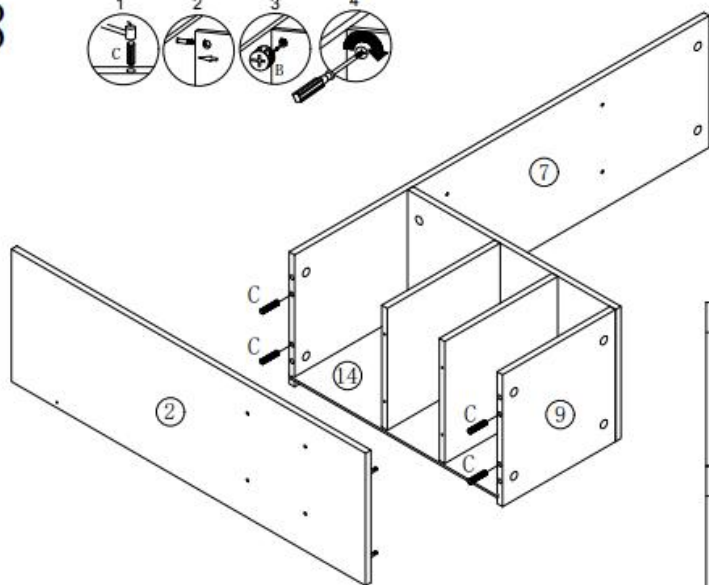
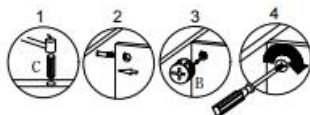


A X4



Ø6×32mm

8



C X4



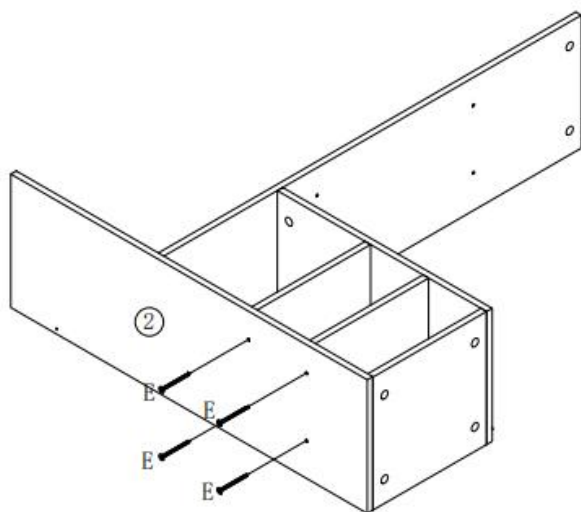
Ø8×30


B X4



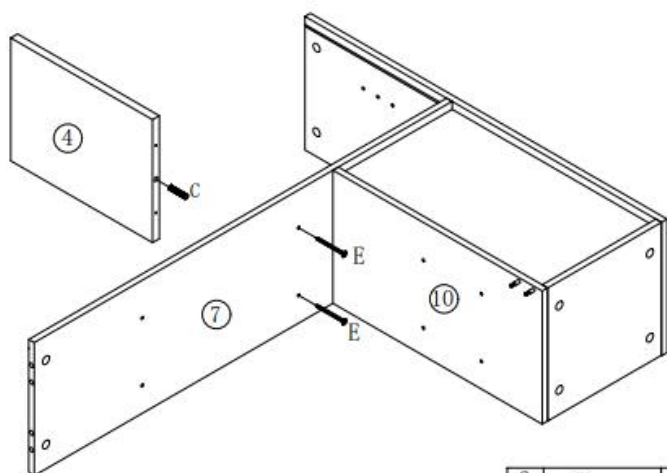
Ø15×9.5



9



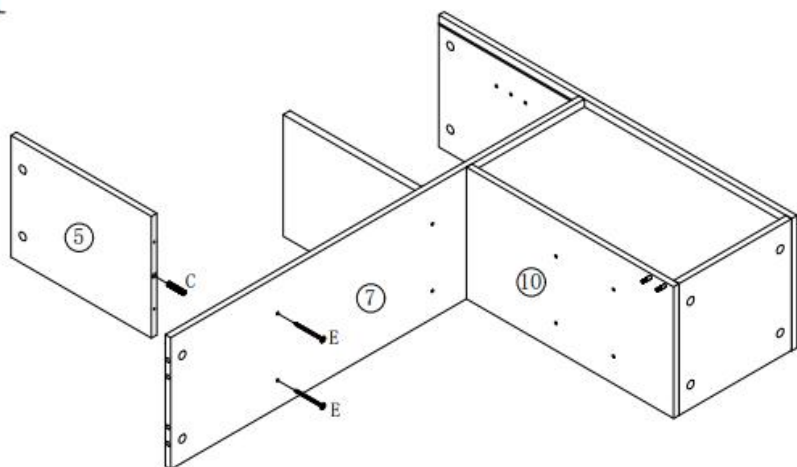
E	X4
	
Ø4 × 35 mm	



10



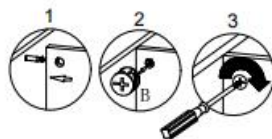
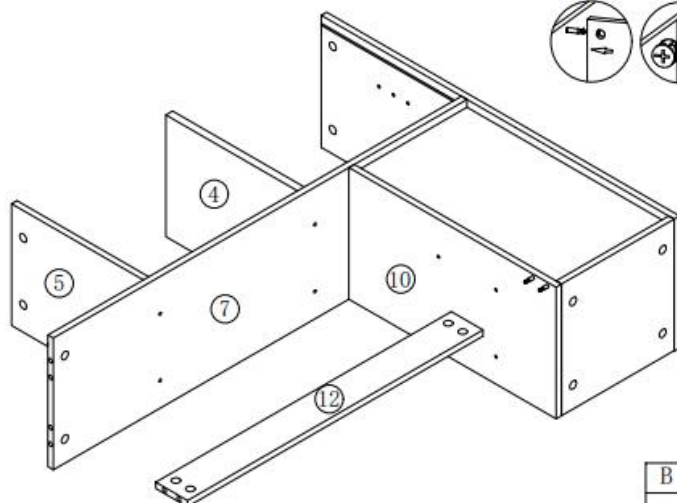
C	X1	E	X2
			
Ø9 × 30		Ø4 × 35 mm	


11



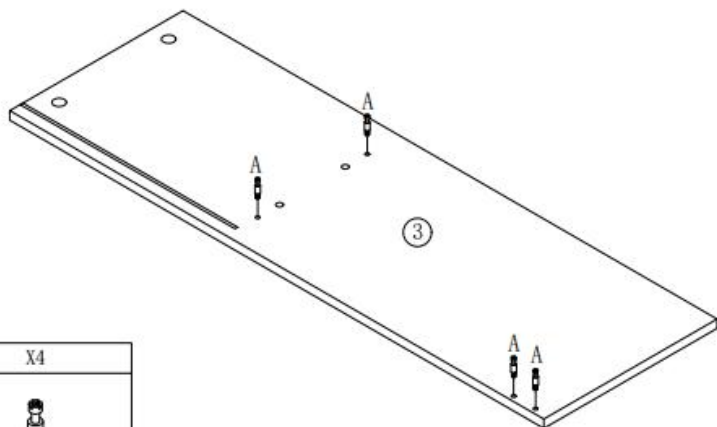
C	X1	E	X2
			
	Ø9×30	Ø4×35mm	


12



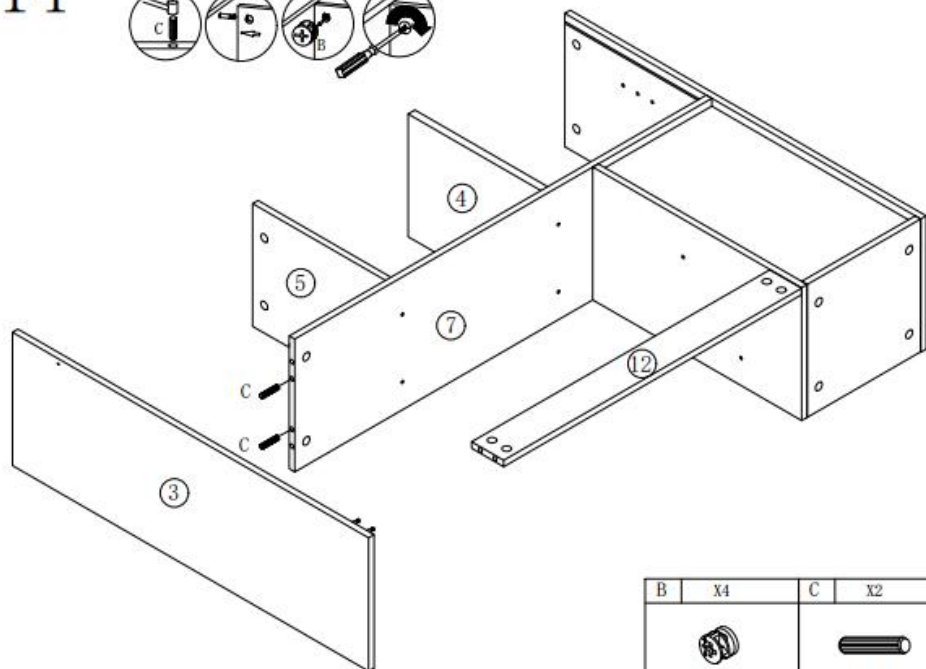
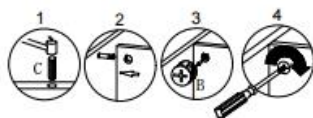
B	X2
	
	Ø15×9.5



13



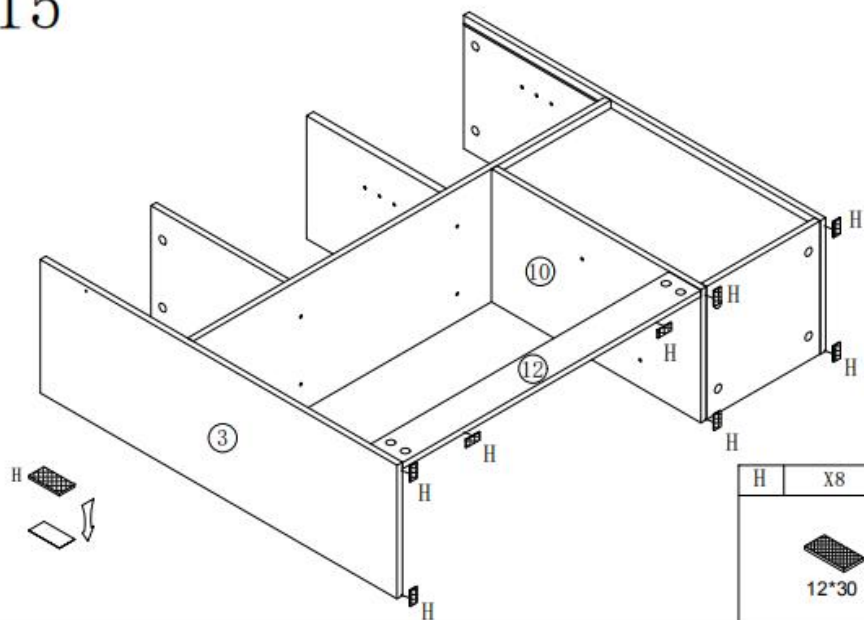
A	X4
 Ø6 × 32mm	

14

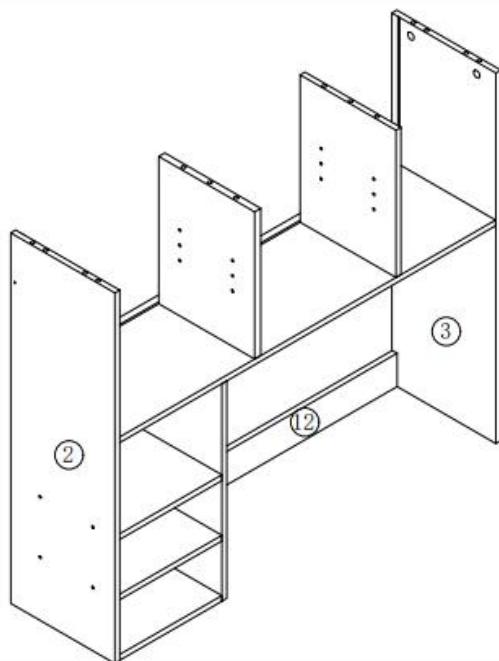


B	X4	C	X2
 Ø15 × 9.5		 Ø8 × 30	

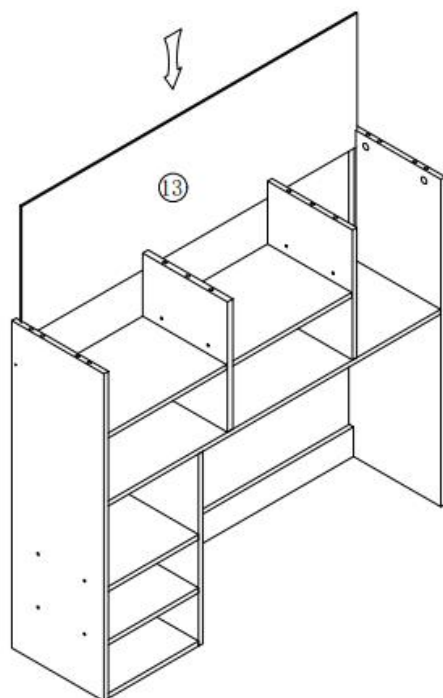
15



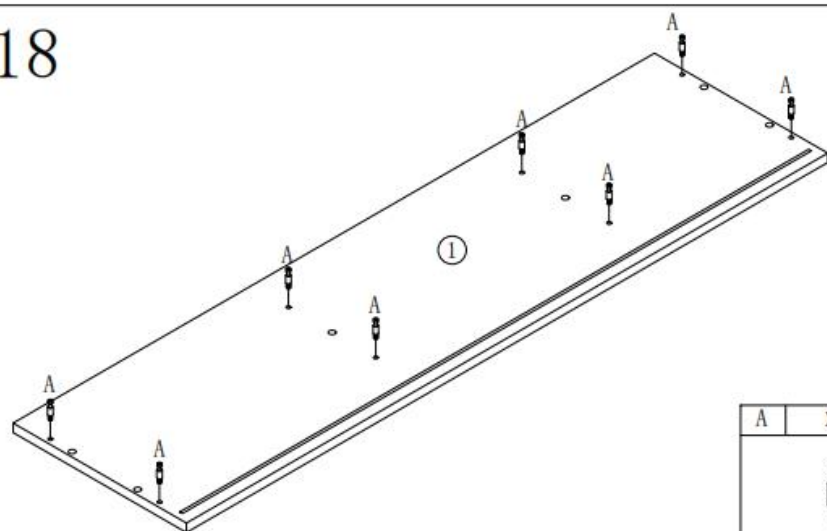
16




17

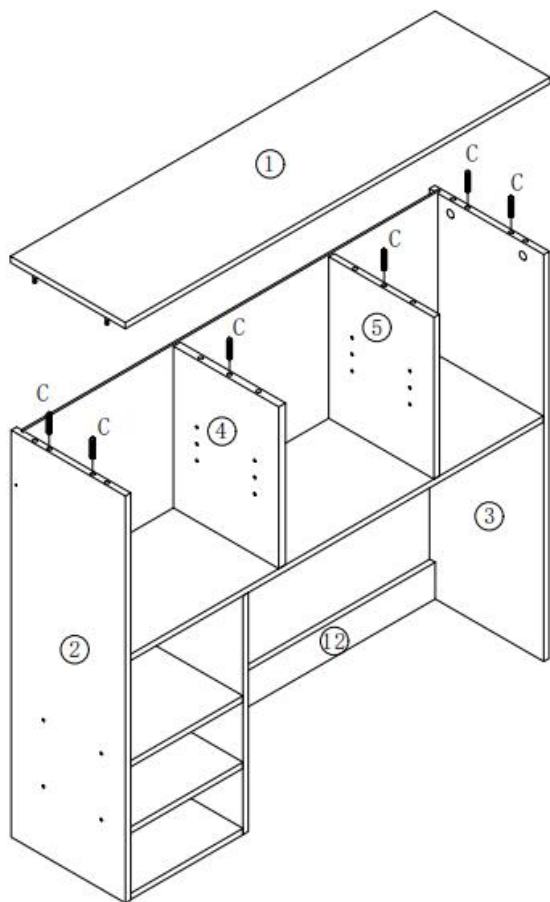
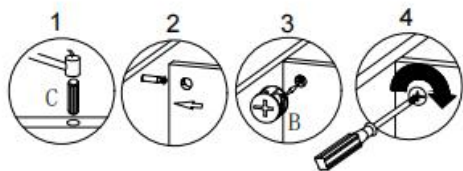




18



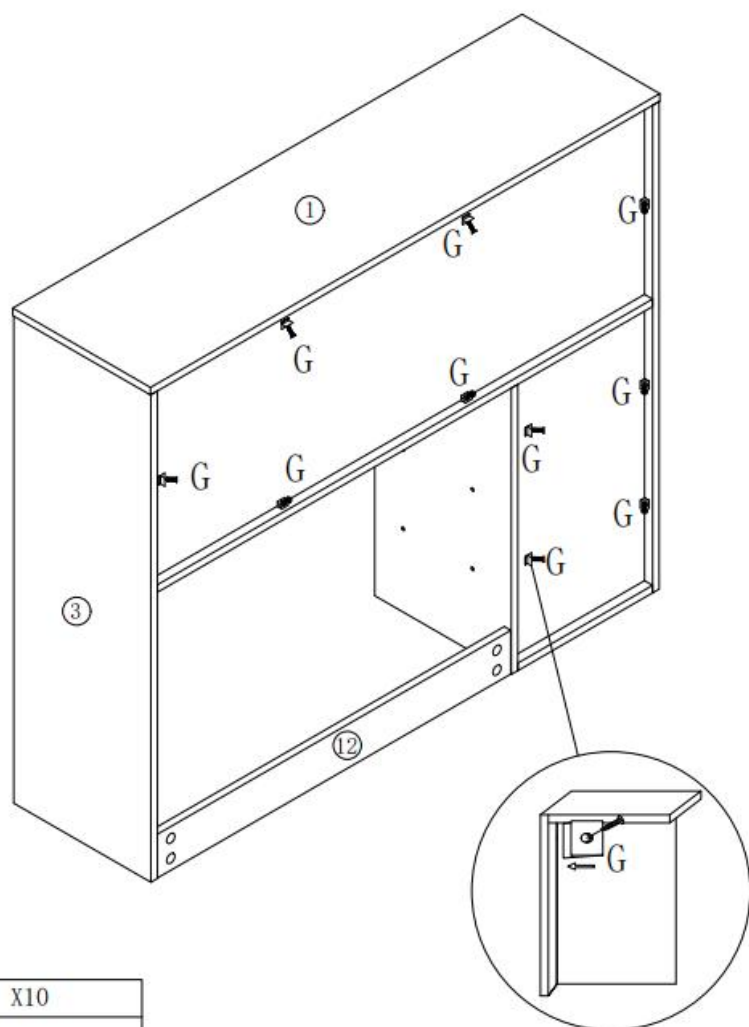
A	X8
	
Ø6-32mm	

19



C	X6
 Ø8×30	
B	X8
 Ø15×9.5	

20

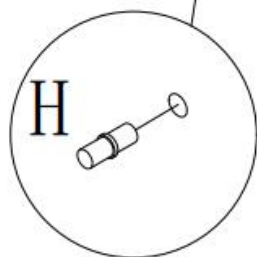
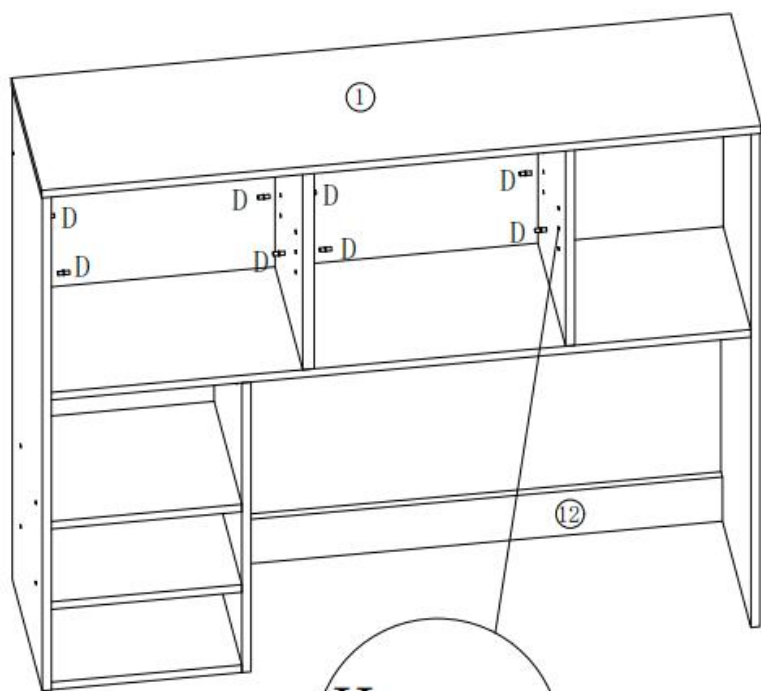



G	X10
---	-----



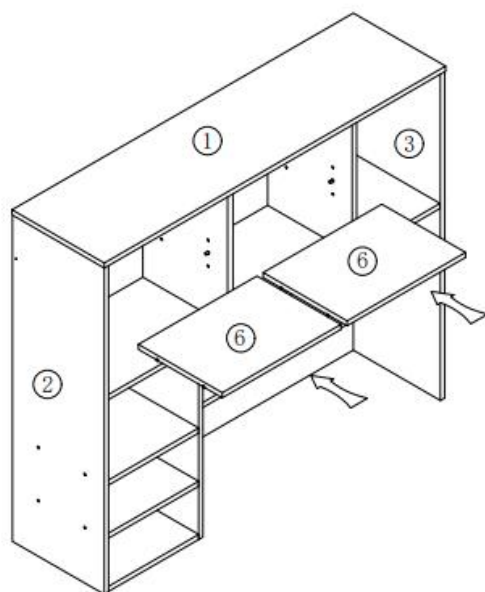
M3×14mm

21

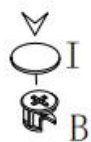
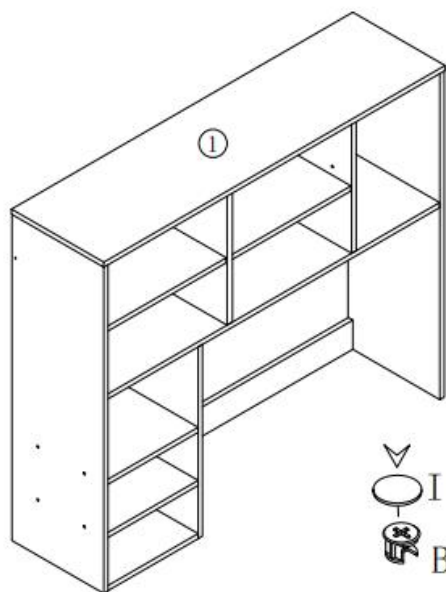


D	X8
	
Ø5	

22

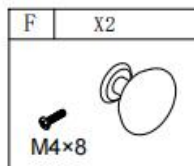
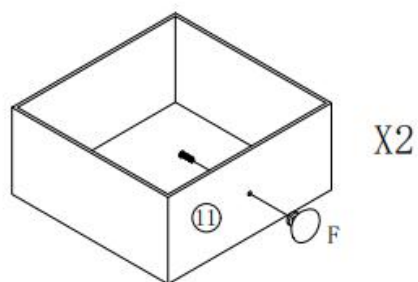


23

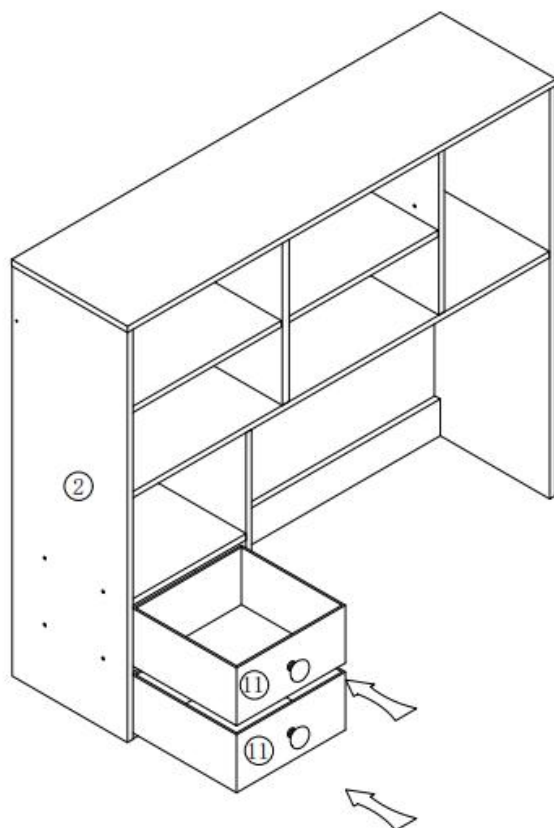


I	X22
<p>Ø20</p>	

24

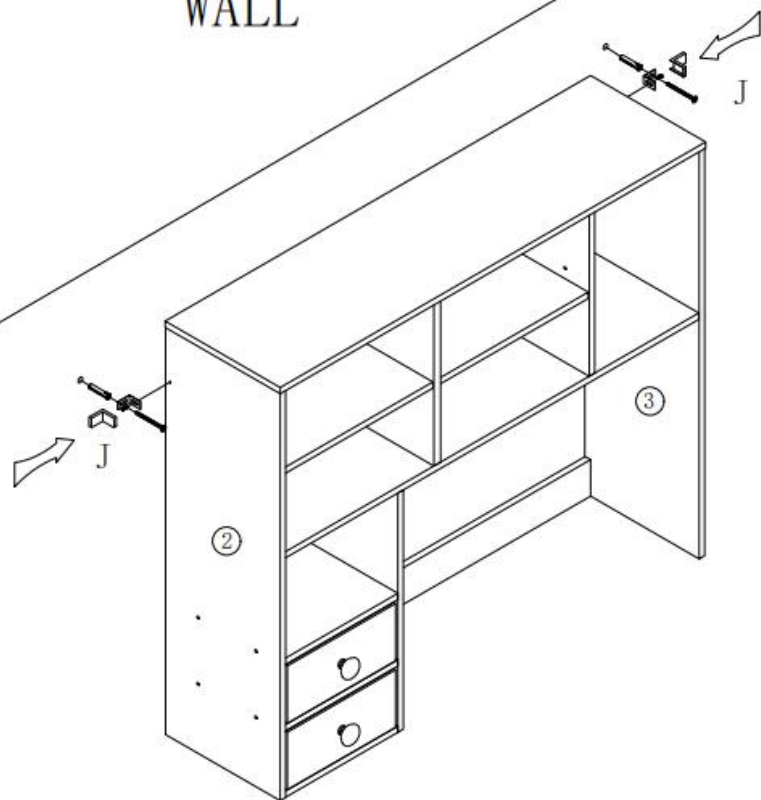



25



26

WALL



J	X2
	
M6×30	
Ø4×35mm	
Ø3×12mm	

PRODUCT PARAMETER

Model	KLBS-10	KLBS-11	KLBS-12
Colour	Black	White	Wood
Safe Loading Weight	100 lbs		
Product Size(L×D×H)	940*254*792mm		
Net Weight	15.25kg		

* Products such as specifications, appearance, and design are subject to modification without prior notice.

Manufacturer: Shanghaimuxinmuyeyouxiangongsi

Address: Shuangchenglu 803nong11hao1602A-1609shi, baoshanqu, shanghai 200000 CN.

Imported to AUS: SIHAO PTY LTD. 1 ROKEVA STREETEASTWOOD NSW 2122 Australia

Imported to USA: Sanven Technology Ltd. Suite 250, 9166 Anaheim Place, Rancho Cucamonga, CA 91730

EC	REP
-----------	------------

E-CrossStu GmbH
Mainzer Landstr.69, 60329 Frankfurt am Main.

UK	REP
-----------	------------

YH CONSULTING LIMITED.
C/O YH Consulting Limited Office 147, Centurion House, London Road, Staines-upon-Thames, Surrey, TW18 4AX

VEVOR[®]
TOUGH TOOLS, HALF PRICE

Technical Support and E-Warranty Certificate
www.vevor.com/support

VEVOR[®]

TOUGH TOOLS, HALF PRICE

Assistance technique et certificat de garantie électronique www.vevor.com/support

ÉTAGÈRE DE BUREAU

MODÈLE : KLBS-10/KLBS-11/KLBS-12

Guide d'installation de l'étagère de bureau : <https://youtu.be/LKytGVUIXbs>



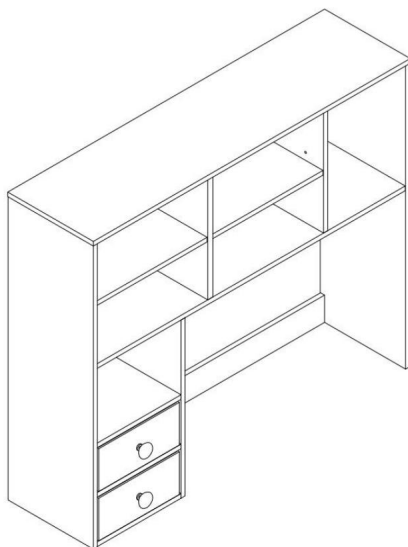
Nous continuons à nous engager à vous fournir des outils à des prix compétitifs.
« Économisez la moitié », « Moitié prix » ou toute autre expression similaire utilisée par nous ne représente qu'une estimation des économies que vous pourriez réaliser en achetant certains outils chez nous par rapport aux grandes marques et ne couvre pas nécessairement toutes les catégories d'outils que nous proposons. Nous vous rappelons de bien vouloir vérifier soigneusement lorsque vous passez une commande chez nous si vous économisez réellement la moitié par rapport aux grandes marques.

VEVOR®

TOUGH TOOLS, HALF PRICE

ÉTAGÈRE DE BUREAU

MODÈLE : KLBS-10 / KLBS-11/KLBS-12



BESOIN D'AIDE? CONTACTEZ-NOUS!

Vous avez des questions sur nos produits ? Vous avez besoin d'assistance technique ? N'hésitez pas à nous contacter :

Assistance technique et certificat de garantie
électronique www.vevor.com/support

Il s'agit de la notice d'utilisation d'origine. Veuillez lire attentivement toutes les instructions du manuel avant de l'utiliser. VEVOR se réserve le droit d'interpréter clairement notre manuel d'utilisation. L'apparence du produit dépend du produit que vous avez reçu. Veuillez nous excuser, nous ne vous informerons plus en cas de mise à jour technologique ou logicielle de notre produit.

CONSIGNES DE SÉCURITÉ

AVERTISSEMENT:

Lisez ce document avant d'utiliser ce produit. Le non-respect de cette consigne peut entraîner entraîner des blessures graves.

Précautions de montage

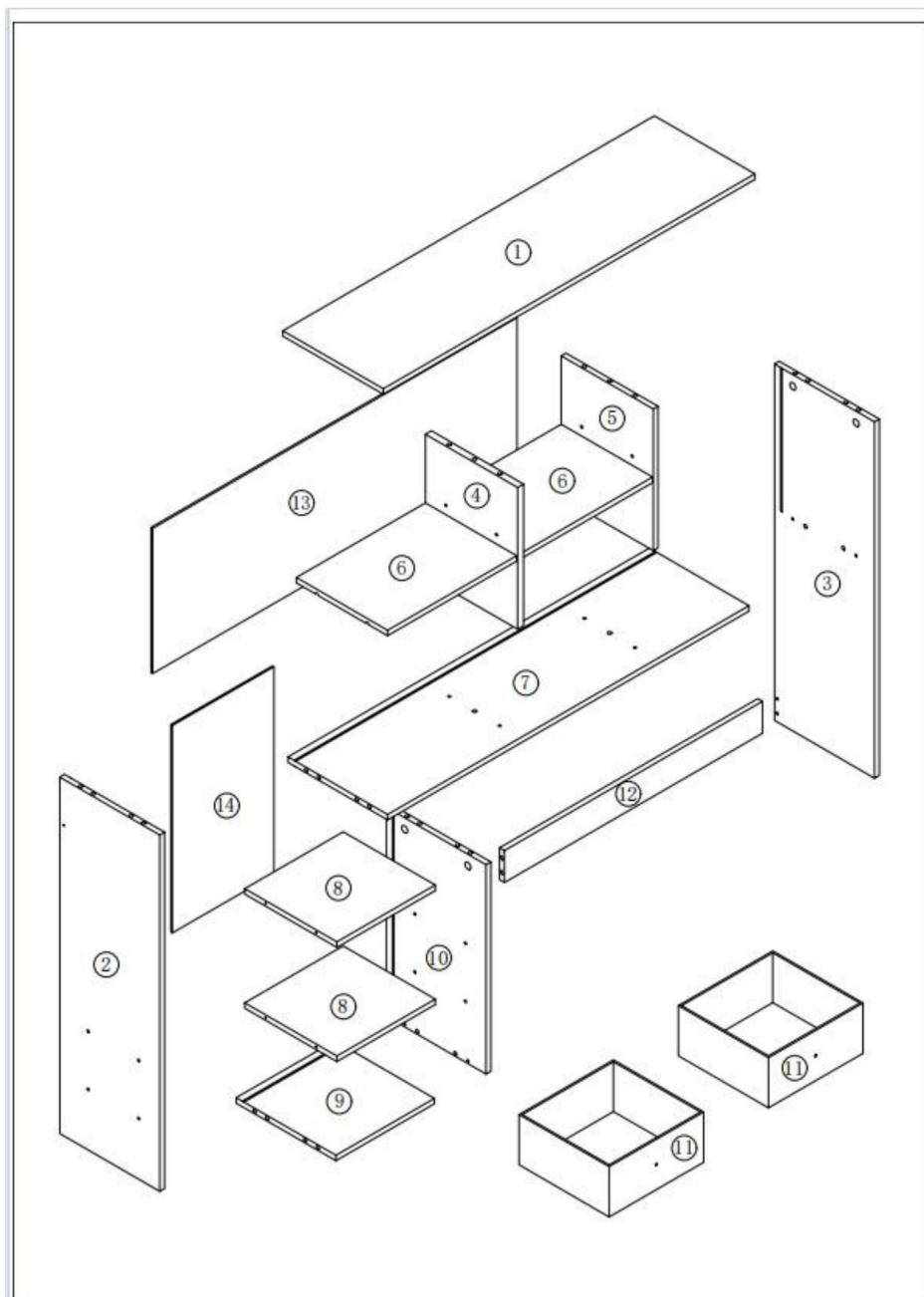
1. Assemblez uniquement selon ces instructions. Montage incorrect peut créer des dangers.
2. Portez des lunettes de sécurité homologuées ANSI et des gants de travail robustes pendant le montage.
3. Gardez la zone de montage propre et bien éclairée.
4. Gardez les spectateurs hors de la zone pendant le montage.
5. Ne vous réunissez pas si vous êtes fatigué ou sous l'influence de l'alcool, de drogues ou des médicaments.
6. Les capacités du produit s'appliquent aux produits correctement et complètement assemblés. produits uniquement.
7. Assemblez sur une surface plane, de niveau, dure et lisse capable de supporter en toute sécurité supportant l'étagère du bureau.
8. Si possible, vous pouvez utiliser des outils électriques pour faciliter l'assemblage.
9. Pour plus d'informations sur les pièces répertoriées ci-dessous pages, veuillez vous référer au schéma d'assemblage de ce manuel. Déballer et séparer toutes les pièces dans une zone de travail propre.










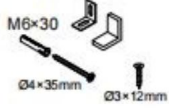

Précautions d'emploi

1. Ne pas dépasser les capacités de poids spécifiées.
2. Utiliser uniquement sur une surface plane, nivelée, dure et lisse qui peut être utilisée en toute sécurité. soutenir une étagère de bureau entièrement chargée.
3. Utiliser uniquement comme prévu.
4. Inspectez avant chaque utilisation ; ne pas utiliser si des pièces sont desserrées ou endommagées.

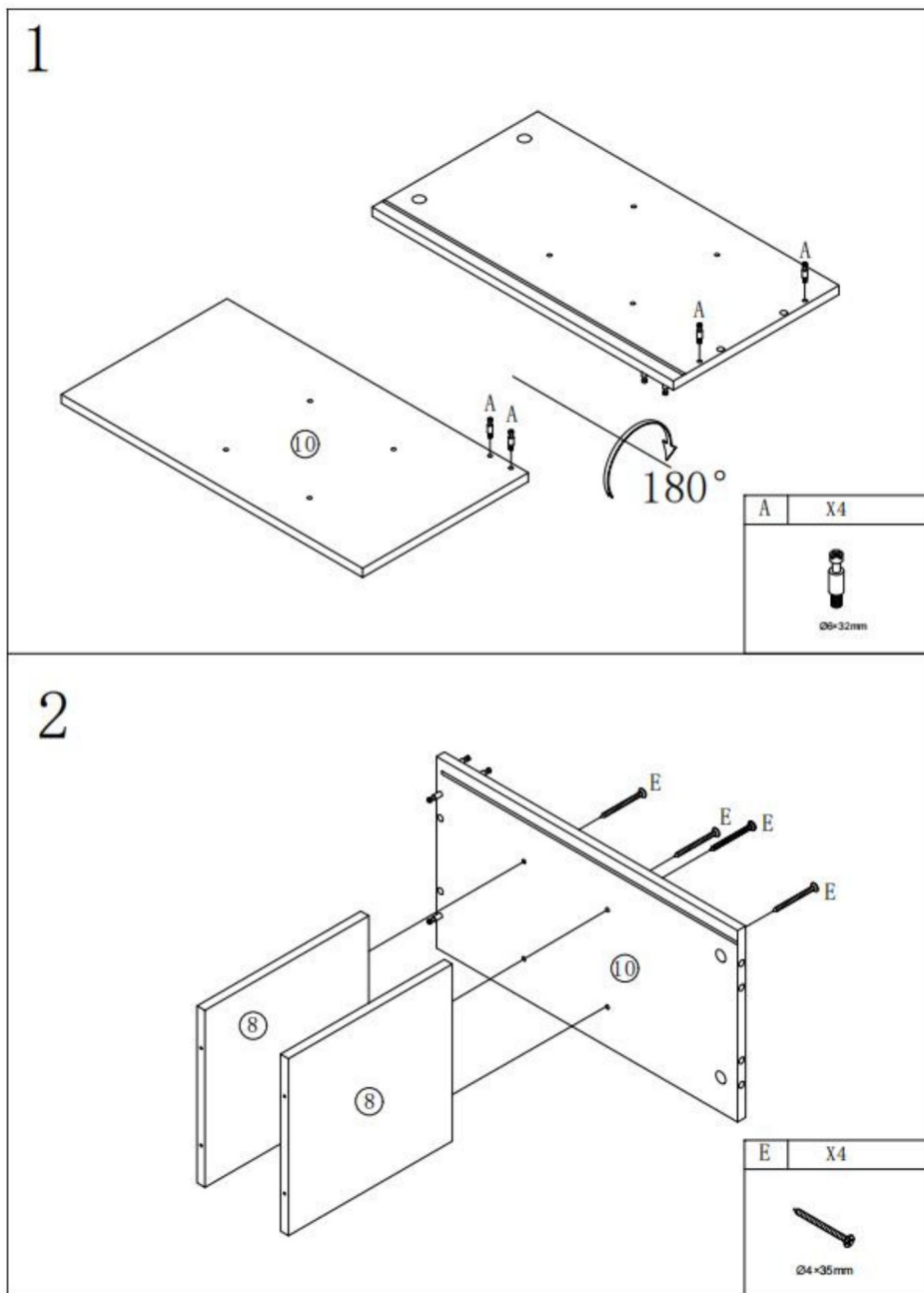
CONSERVER CE MANUEL

LISTE DES PIÈCES

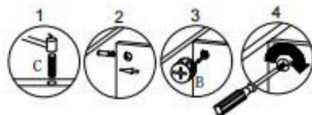
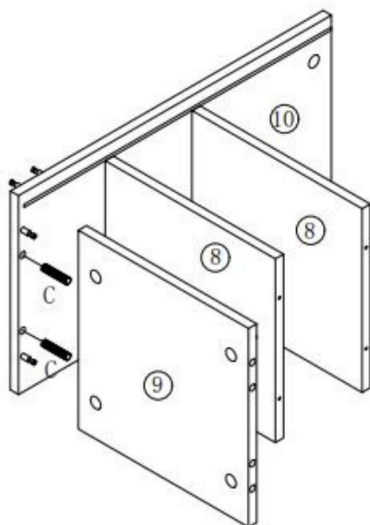




A	X22+1	B	X22+1	C	X18+1	D	X8+1
 Ø6×32mm		 Ø15×9.5		 Ø8×30		 Ø5	
E	X12	F	X2	G	X10	H	X8
 Ø4×35mm		 M4×8		 M3×14mm		 12*30	
I	X22	J	X2	X1			
 Ø20		 M6×30 Ø4×35mm Ø3×12mm					

ÉTAPE D'ASSEMBLAGE

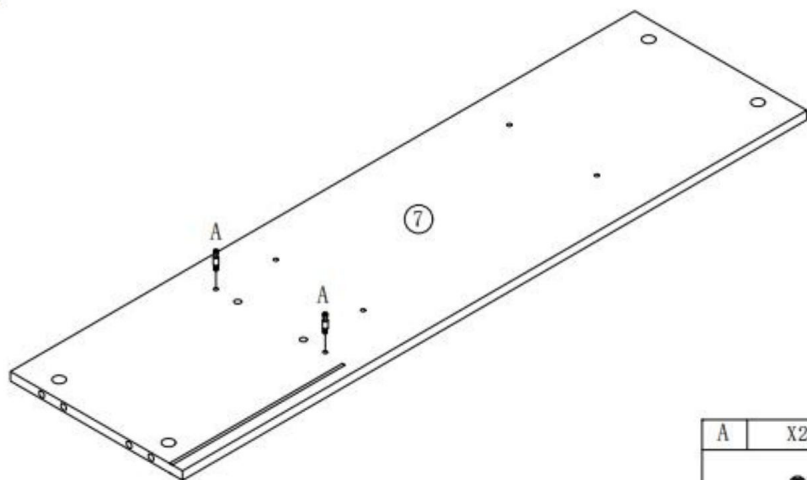



3

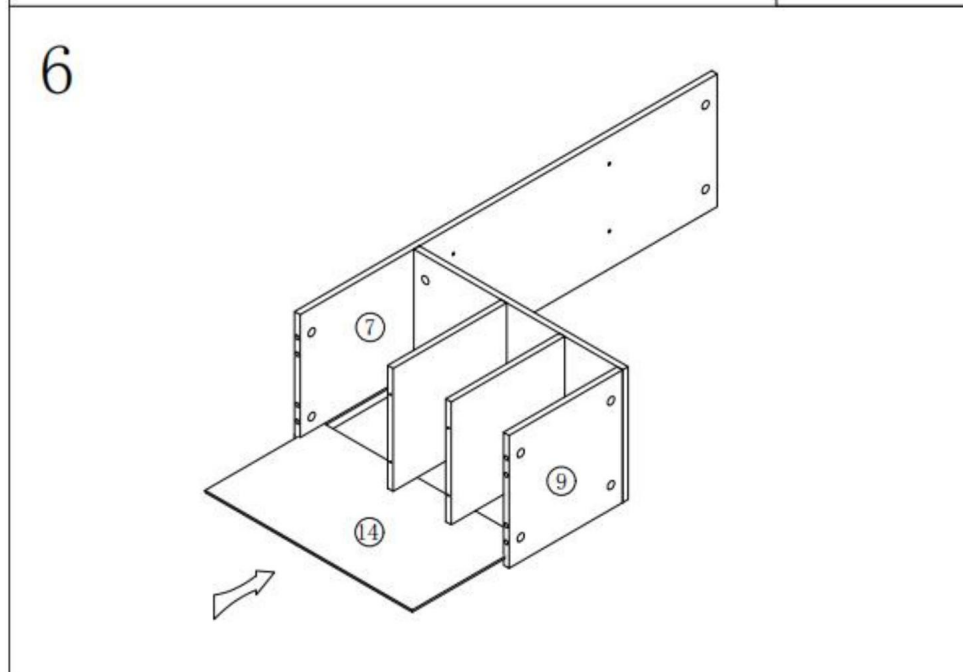
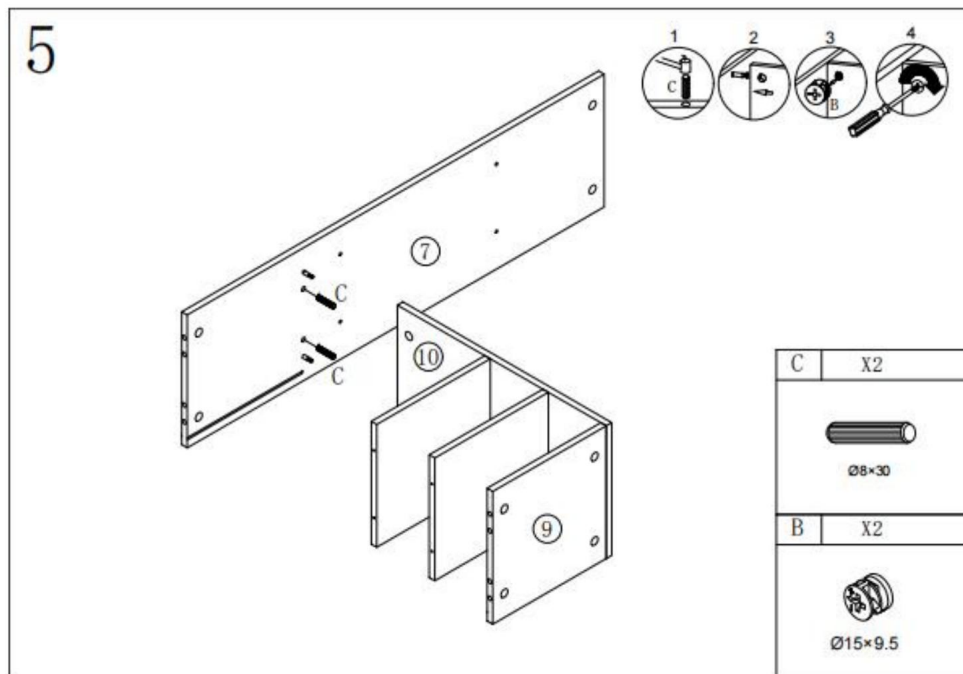


C	X2
 $\varnothing 8 \times 30$	
B	X2
 $\varnothing 15 \times 9.5$	

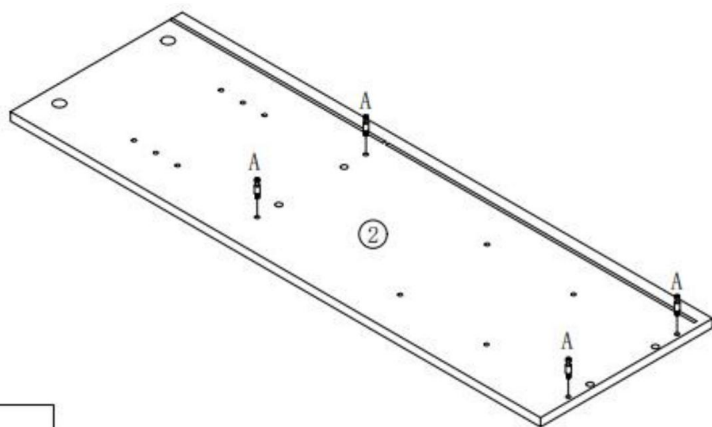
4



A	X2
 $\varnothing 6 \times 32 \text{mm}$	



7

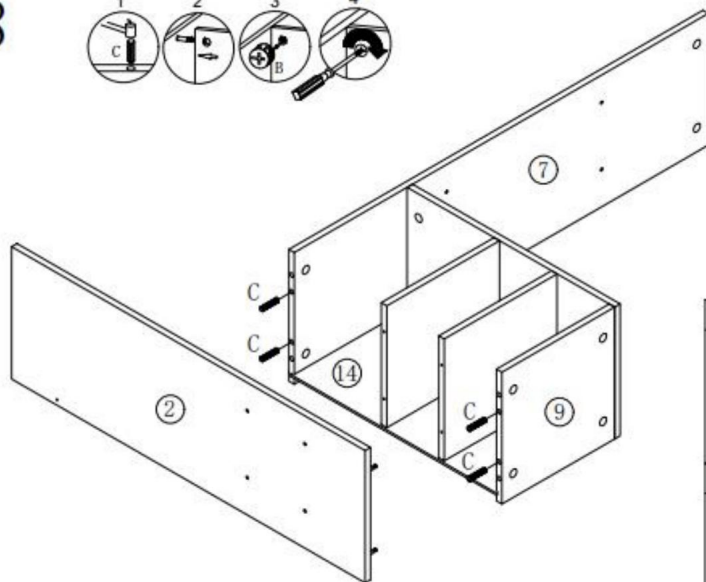
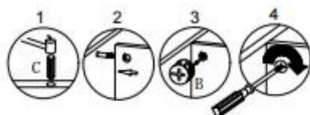


A X4



Ø6×32mm

8



C X4



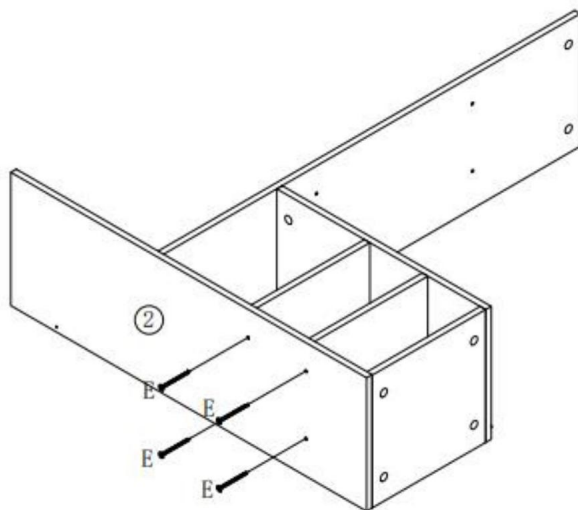
Ø8×30


B X4



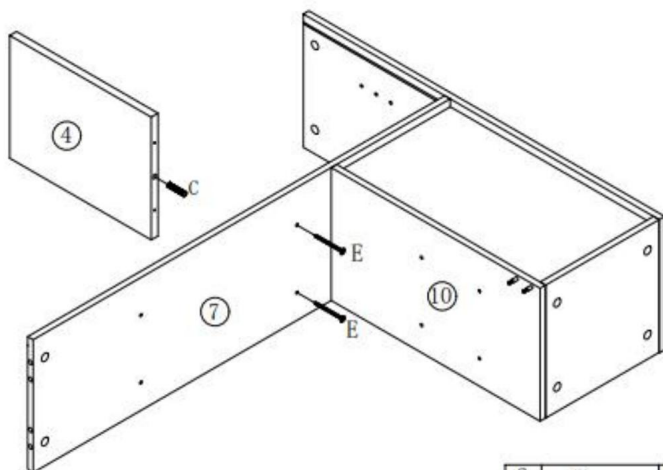
Ø15×9.5



9



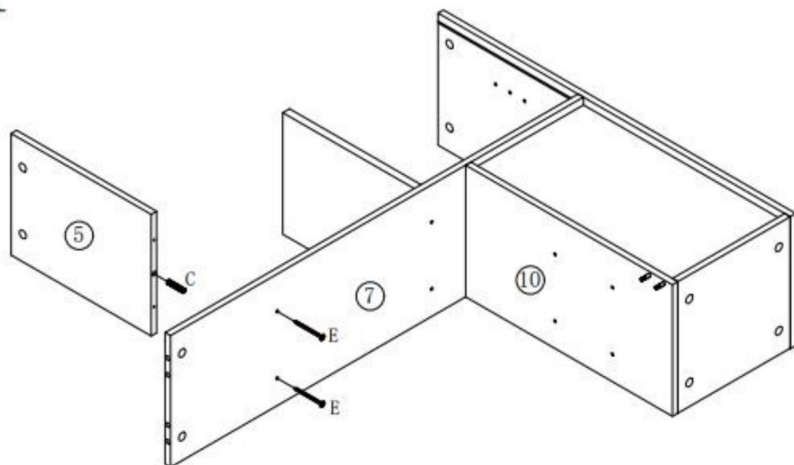
E	X4
 Ø4×35mm	



10



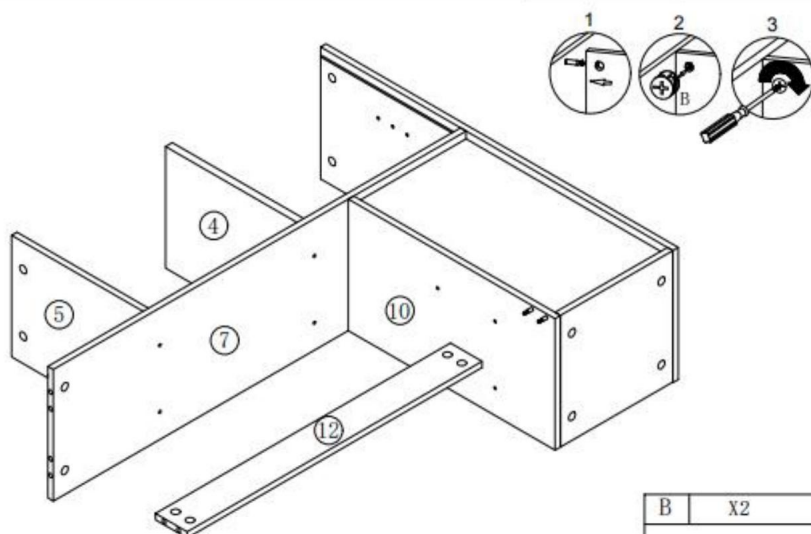
C	X1	E	X2
 Ø9×30		 Ø4×35mm	


11



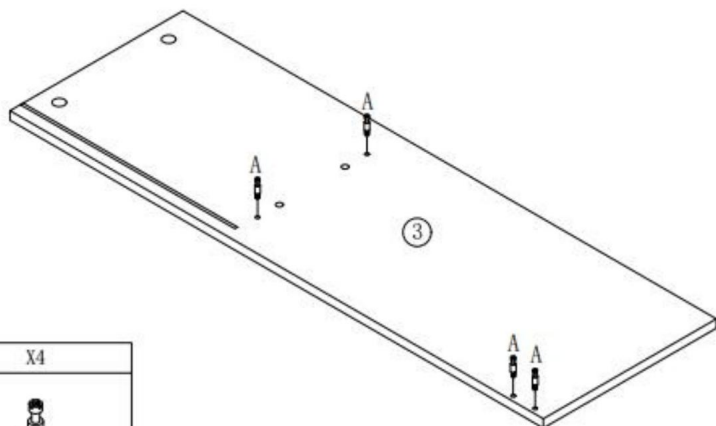
C	X1	E	X2
			
	Ø9-30	Ø4-35mm	


12



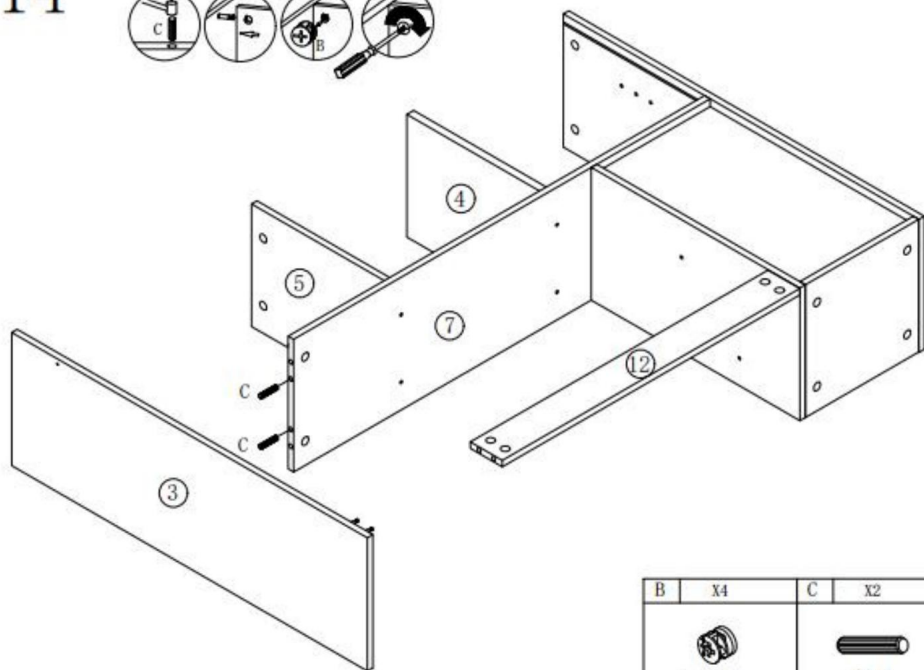
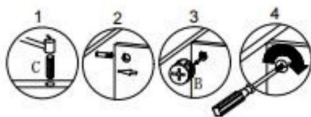
B	X2
	
	Ø15×9.5



13



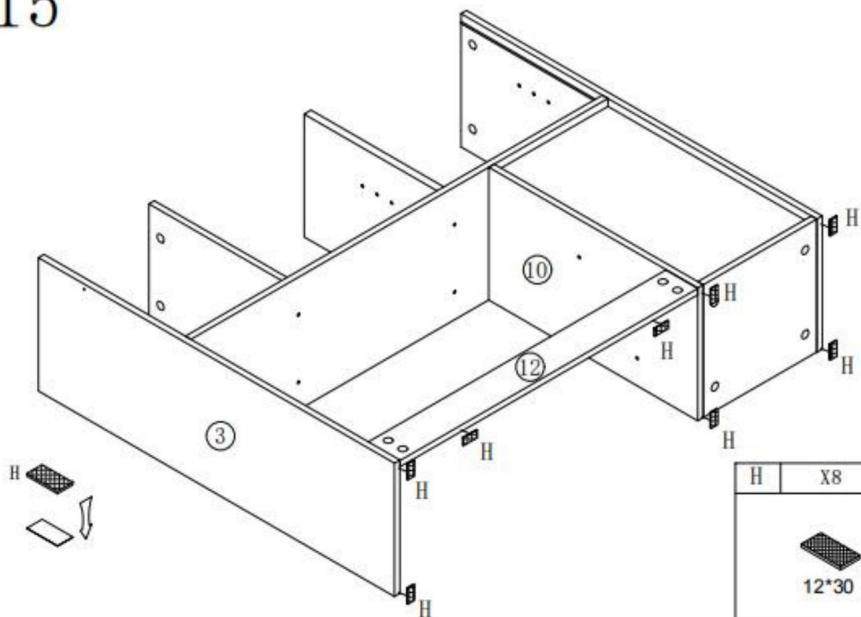
A	X4
 $\varnothing 6 \times 32 \text{ mm}$	

14

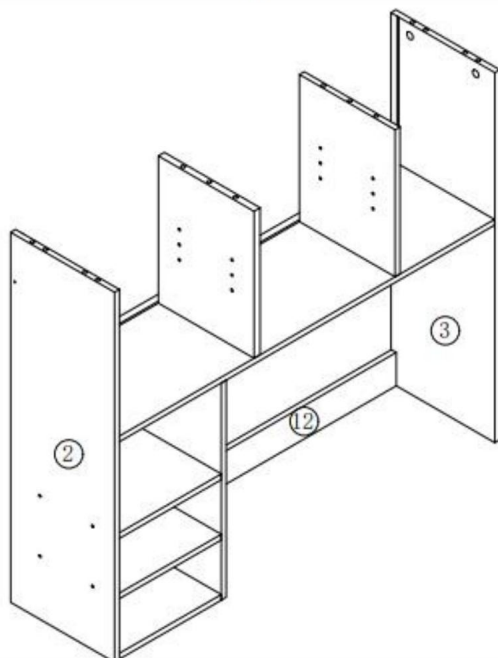


B	X4	C	X2
 $\varnothing 15 \times 9.5$		 $\varnothing 6 \times 30$	

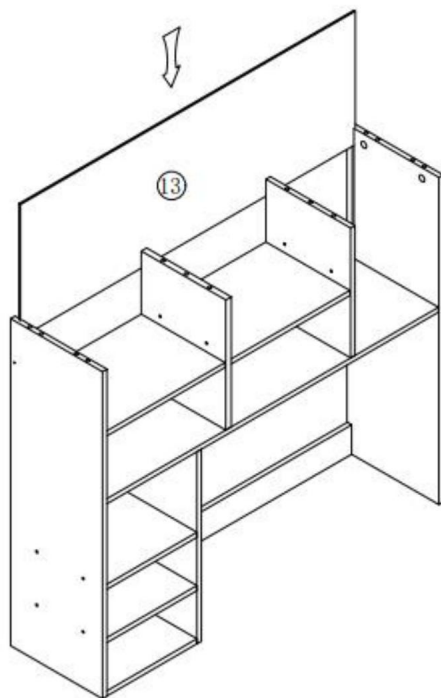
15



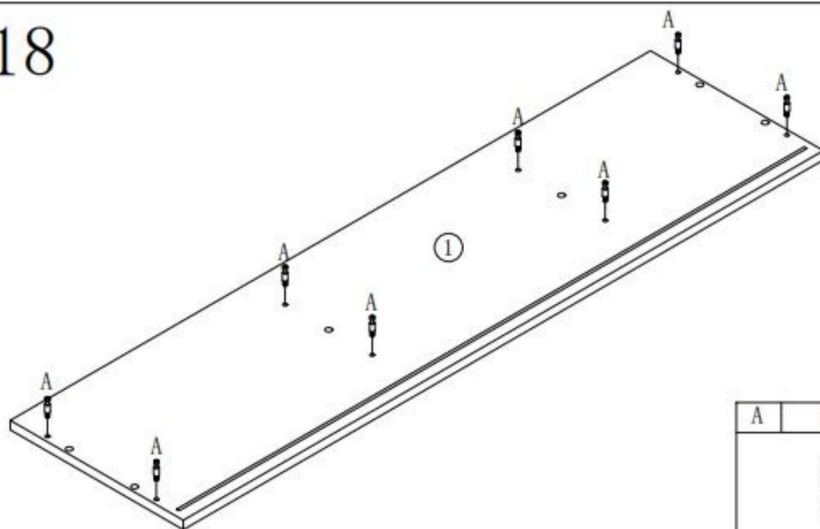
16




17

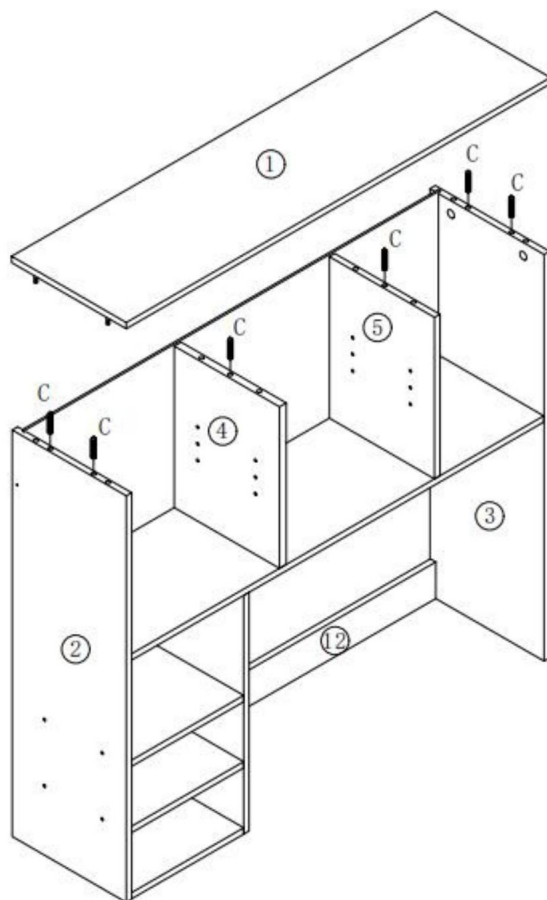
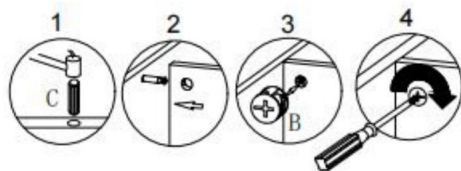




18



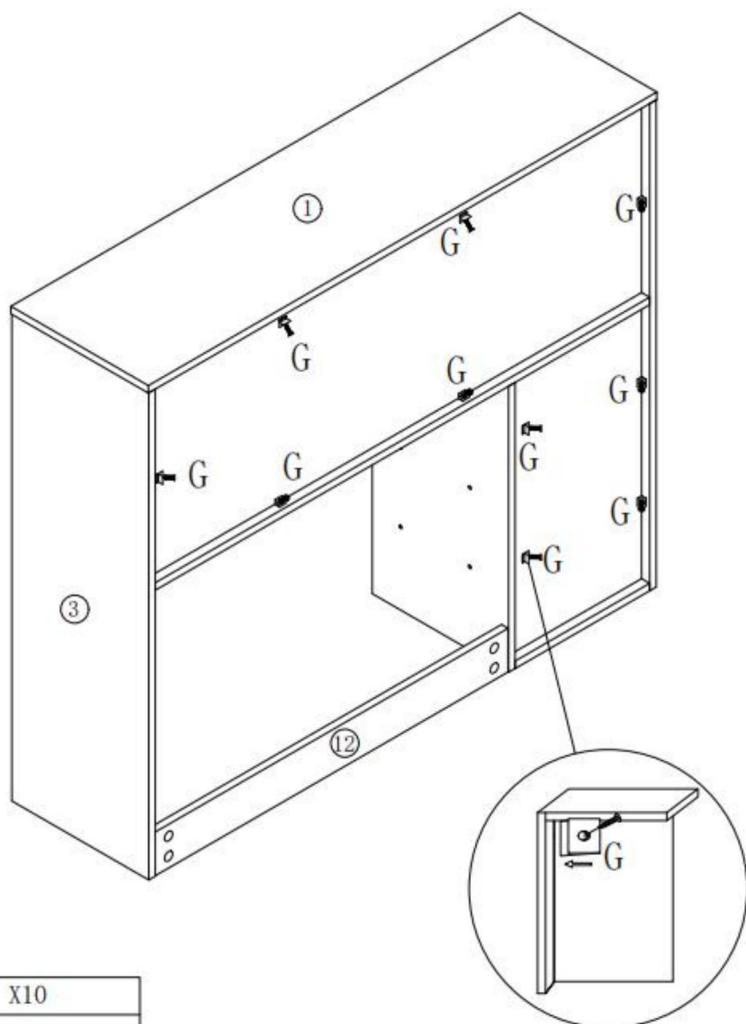
A	X8
	
Ø6-32mm	

19



C	X6
 Ø8×30	
B	X8
 Ø15×9.5	

20

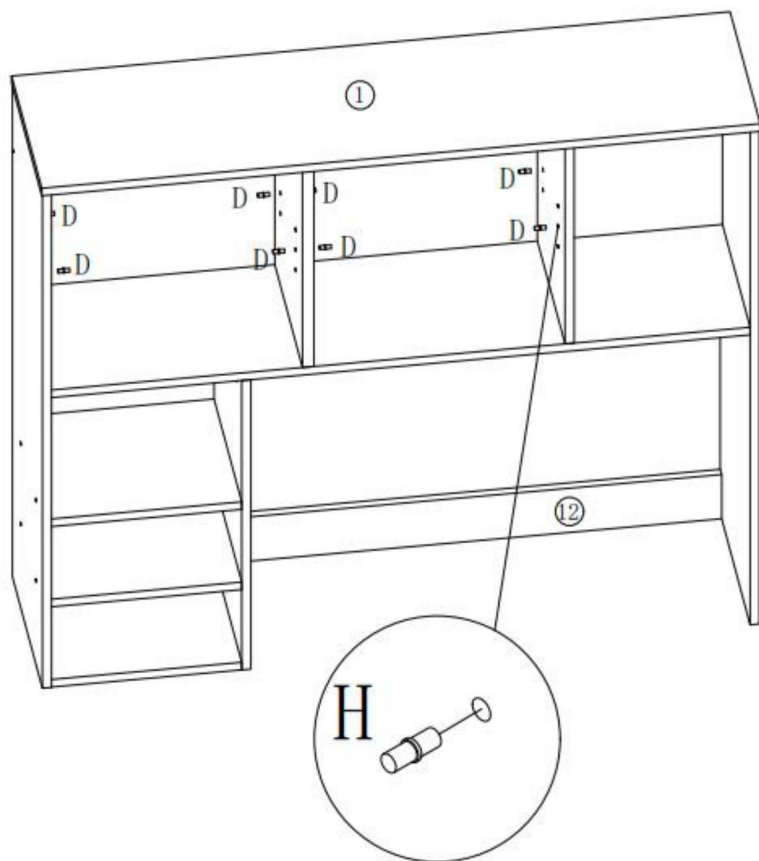



G X10



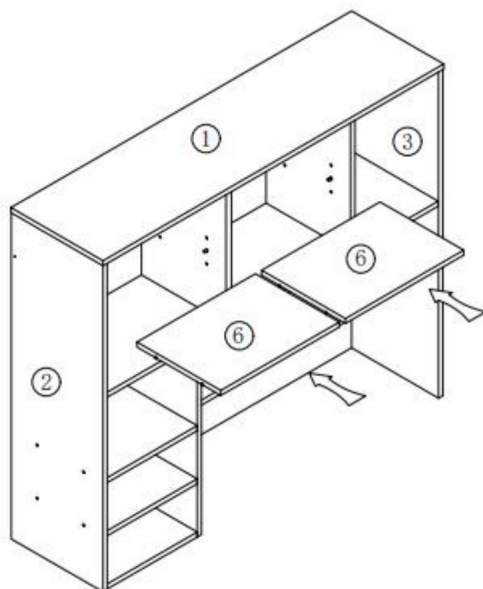
M3×14mm

21

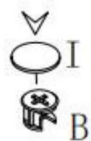
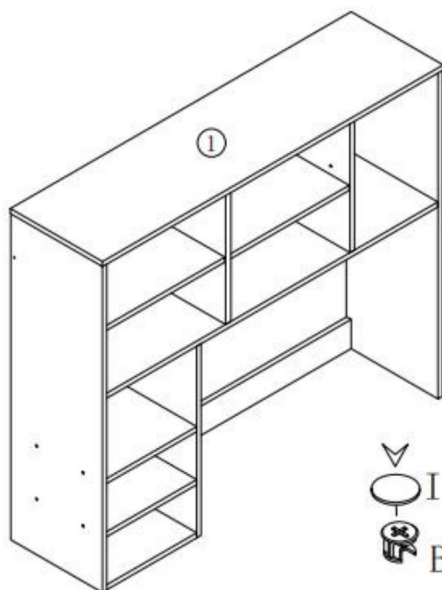


D	X8
 Ø5	

22

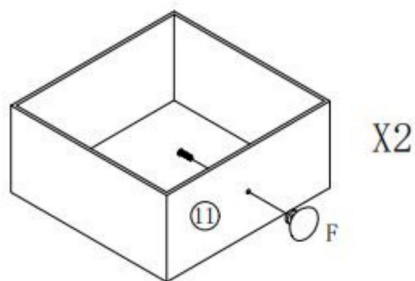




23



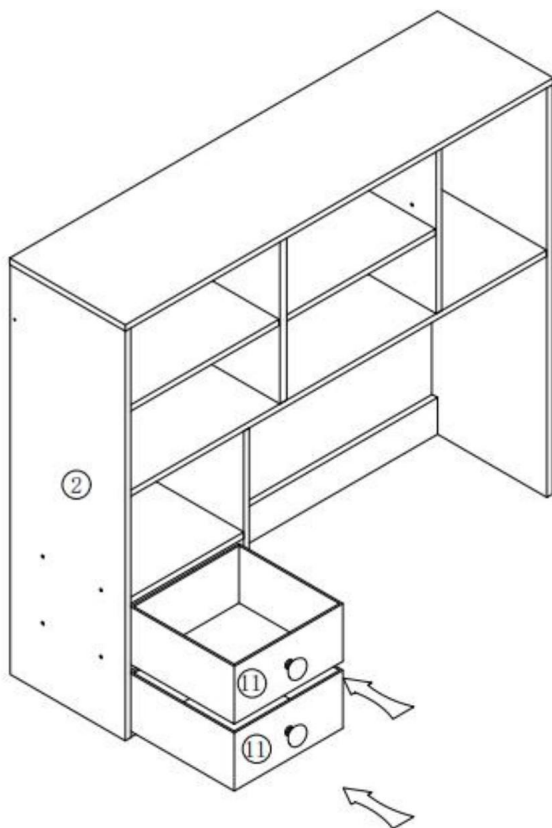
I	X22
Ø20	

24



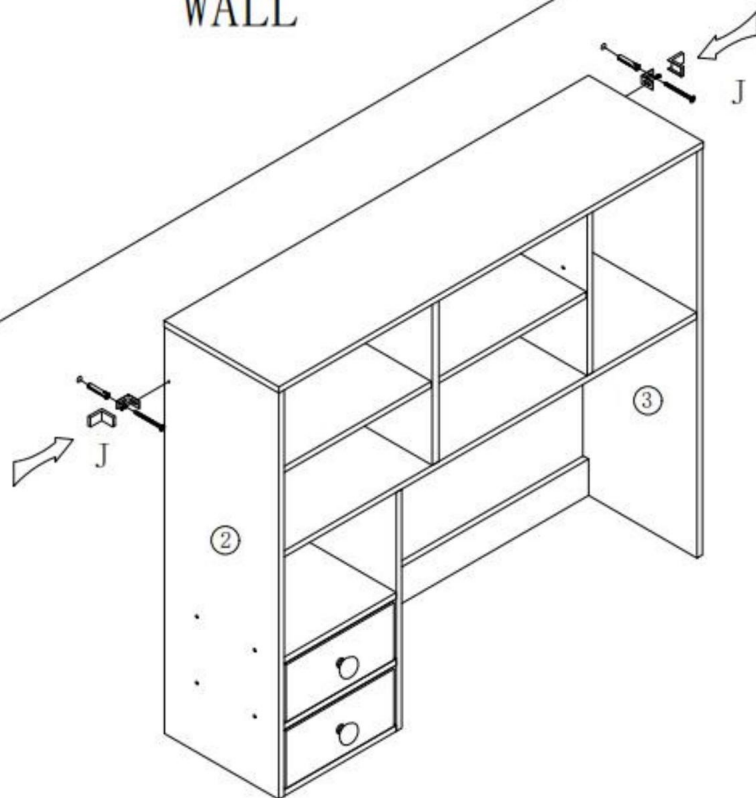
F	X2
	
M4x8	

25



26

WALL



J	X2
<p>M6×30 Ø4×35mm Ø3×12mm</p>	

PARAMÈTRE DU PRODUIT

Modèle	KLBS-10	KLBS-11	KLBS-12
Couleur	Noir	Blanc	Bois
Poids de chargement sécuritaire	100 livres		
Taille du produit (L × P × H)	940*254*792mm		
Poids net	15,25 kg		

* Les produits tels que les spécifications, l'apparence et la conception sont sous réserve de modification sans préavis.

Fabricant : Shanghaimuxinmuyeyouxiangongsi

Adresse : Shuangchenglu 803nong11hao1602A-1609shi, baoshanqu, Shanghai
200000 CN.

Importé en Australie : SIHAO PTY LTD. 1 ROKEVA STREETEASTWOOD
NSW 2122 Australie

Importé aux États-Unis : Sanven Technology Ltd. Suite 250, 9166 Anaheim
Lieu, Rancho Cucamonga, CA 91730

REPRÉSENTANT	DE LA CE
--------------	----------

E-CrossStu GmbH

Mainzer Landstr.69, 60329 Francfort-sur-le-Main.

REPRÉSENTANT	DU ROYAUME-UNI
--------------	----------------

YH CONSULTING LIMITÉE.

A/S YH Consulting Limited Bureau 147, Centurion

Maison, London Road, Staines-upon-Thames, Surrey,
TW18 4AX

VEVOR®
TOUGH TOOLS, HALF PRICE

Assistance technique et certificat de garantie
électronique www.vevor.com/support

VEVOR®

TOUGH TOOLS, HALF PRICE

Technischer Support und E-Garantie-Zertifikat www.vevor.com/support

SCHREIBTISCHREGAL

MODELL: KLBS-10/KLBS-11/KLBS-12

Installationsanleitung für Schreibtischregale : <https://youtu.be/LKytGVUIXbs>



Wir sind weiterhin bestrebt, Ihnen Werkzeuge zu wettbewerbsfähigen Preisen anzubieten. „Sparen Sie die Hälfte“, „Halber Preis“ oder andere ähnliche Ausdrücke, die wir verwenden, stellen nur eine Schätzung der Ersparnis dar, die Sie beim Kauf bestimmter Werkzeuge bei uns im Vergleich zu den großen Topmarken erzielen können, und decken nicht unbedingt alle von uns angebotenen Werkzeugkategorien ab. Wir möchten Sie freundlich daran erinnern, bei der

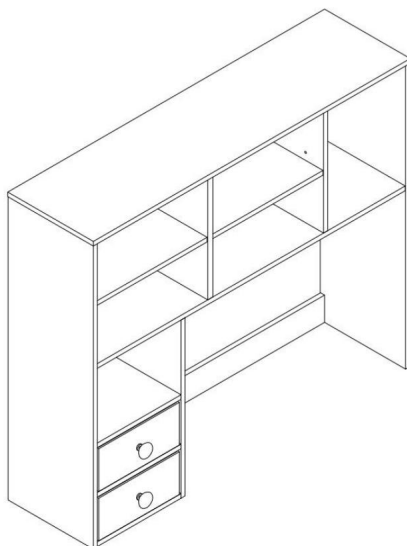
Bestellung bei uns sorgfältig zu prüfen, ob Sie im Vergleich zu den großen Topmarken tatsächlich die Hälfte sparen.

VEVOR®

TOUGH TOOLS, HALF PRICE

SCHREIBTISCHREGAL

MODELL: KLBS-10 / KLBS-11/KLBS-12



Brauchen Sie Hilfe? Kontaktieren Sie uns!

Sie haben Fragen zu unseren Produkten? Sie benötigen technischen Support? Dann kontaktieren Sie uns gerne:

Technischer Support und E-Garantie-Zertifikat
www.vevor.com/support

Dies ist die Originalanleitung. Bitte lesen Sie alle Anweisungen sorgfältig durch, bevor Sie das Gerät in Betrieb nehmen. VEVOR behält sich eine klare Auslegung unserer Bedienungsanleitung vor. Das Erscheinungsbild des Produkts richtet sich nach dem Produkt, das Sie erhalten haben. Bitte verzeihen Sie uns, dass wir Sie nicht erneut informieren, wenn es Technologie- oder Software-Updates für unser Produkt gibt.

SICHERHEITSHINWEISE

WARNUNG:

Lesen Sie dieses Material, bevor Sie dieses Produkt verwenden.

kann zu schweren Verletzungen führen.

Vorsichtsmaßnahmen bei der Montage

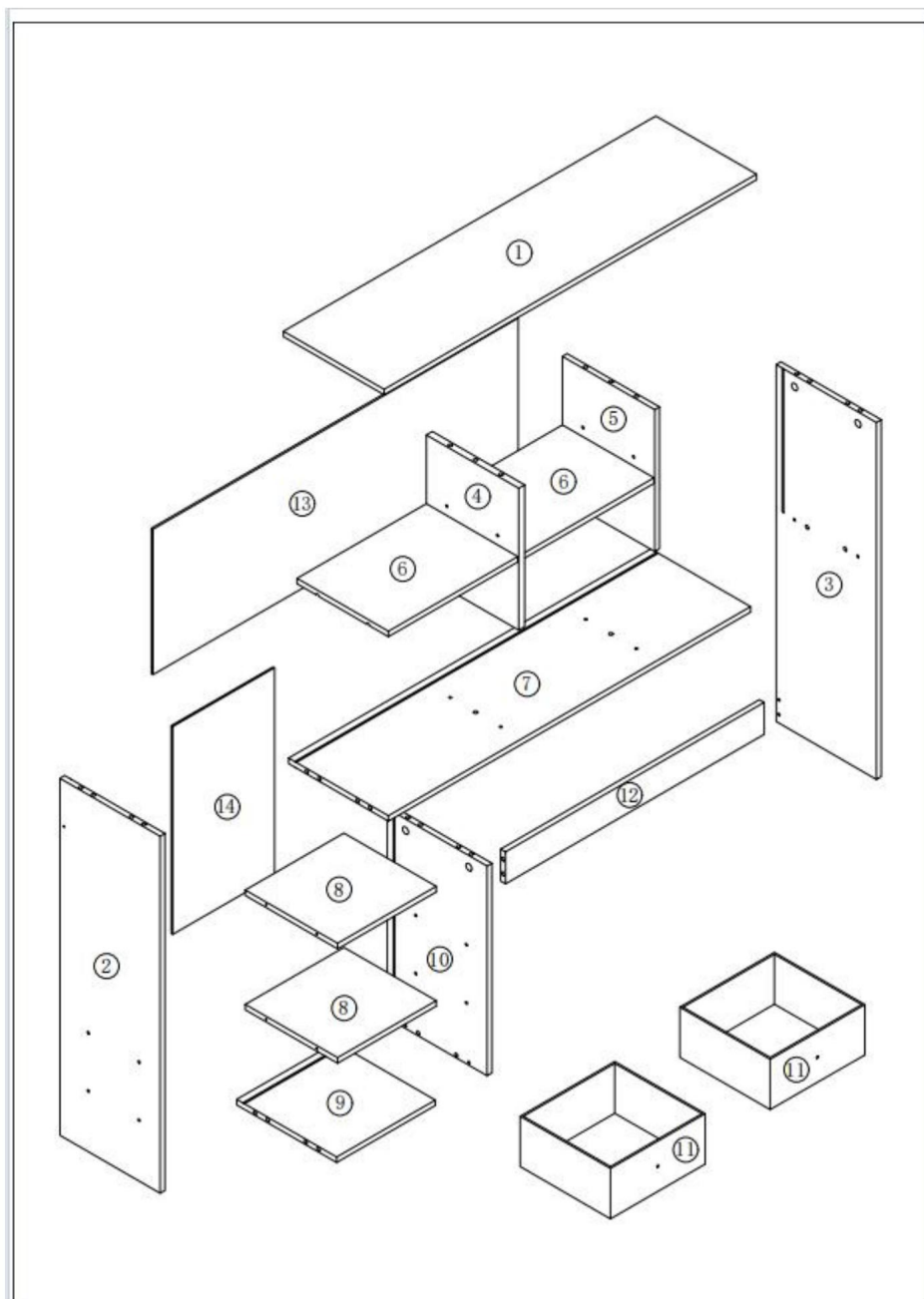
1. Die Montage muss gemäß dieser Anleitung erfolgen. Unsachgemäße Montage kann Gefahren verursachen.
2. Tragen Sie ANSI-zugelassene Schutzbrillen und strapazierfähige Arbeitshandschuhe bei der Montage.
3. Halten Sie den Versammlungsbereich sauber und gut beleuchtet.
4. Halten Sie während der Montage unbeteiligte Zuschauer vom Bereich fern.
5. Nicht montieren, wenn Sie müde sind oder unter dem Einfluss von Alkohol, Drogen oder oder Medikamente.
6. Die Produkteigenschaften gelten für ordnungsgemäß und vollständig montierte Nur Produkte.
7. Auf einer flachen, ebenen, harten und glatten Oberfläche montieren, die sicher zur Unterstützung des Schreibtischregals.
8. Wenn möglich, können Sie Elektrowerkzeuge verwenden, um die Montage zu erleichtern.
9. Weitere Informationen zu den im Folgenden aufgeführten Teilen finden Sie
Seiten finden Sie im Montageplan dieses Handbuchs. Auspacken
und trennen Sie alle Teile in einem sauberen Arbeitsbereich.










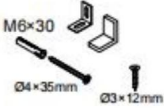

Vorsichtsmaßnahmen treffen

1. Überschreiten Sie nicht die angegebene Gewichtskapazität.
2. Nur auf einer flachen, ebenen, harten und glatten Oberfläche verwenden, die sicher unterstützt ein voll beladenes Schreibtischregal.
3. Nur bestimmungsgemäß verwenden.
4. Vor jedem Gebrauch prüfen; nicht verwenden, wenn Teile lose oder beschädigt sind.

BEWAHREN SIE DIESES HANDBUCH AUF

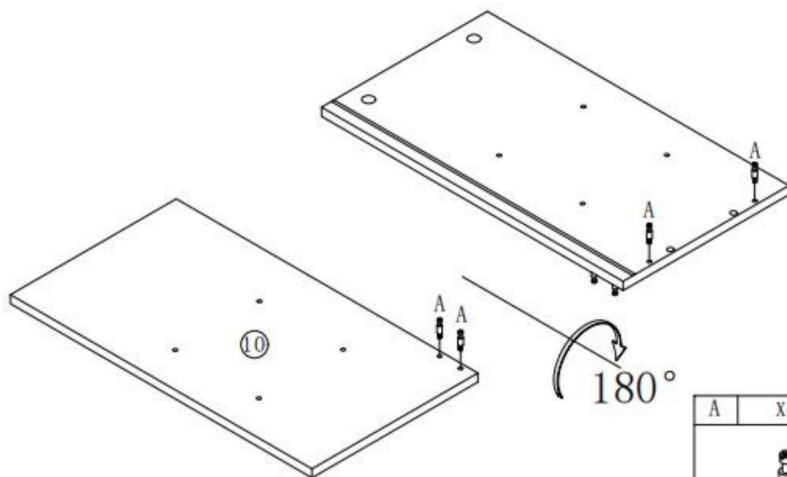
TEILELISTE




A	X22+1	B	X22+1	C	X18+1	D	X8+1
 Ø6×32mm		 Ø15×9.5		 Ø8×30		 Ø5	
E	X12	F	X2	G	X10	H	X8
 Ø4×35mm		 M4×8		 M3×14mm		 12×30	
I	X22	J	X2	X1			
 Ø20		 M6×30 Ø4×35mm Ø3×12mm					

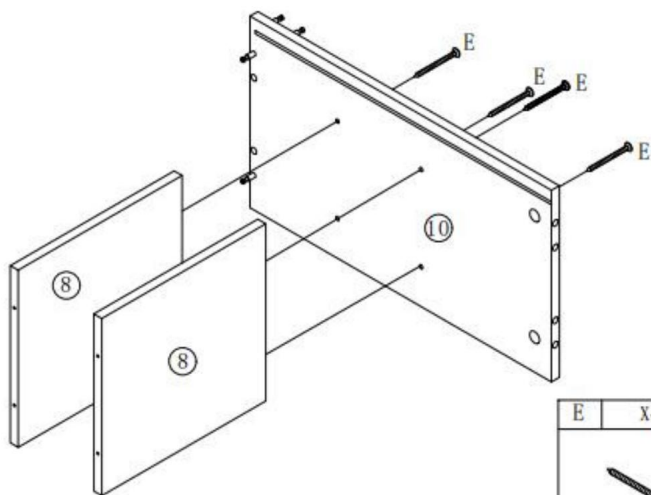
MONTAGESTRITT


1



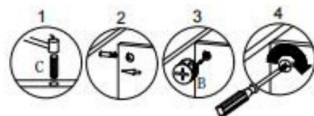
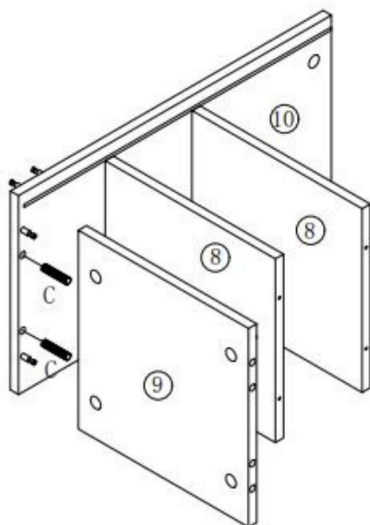
A	X4
	
Ø6x32mm	



2



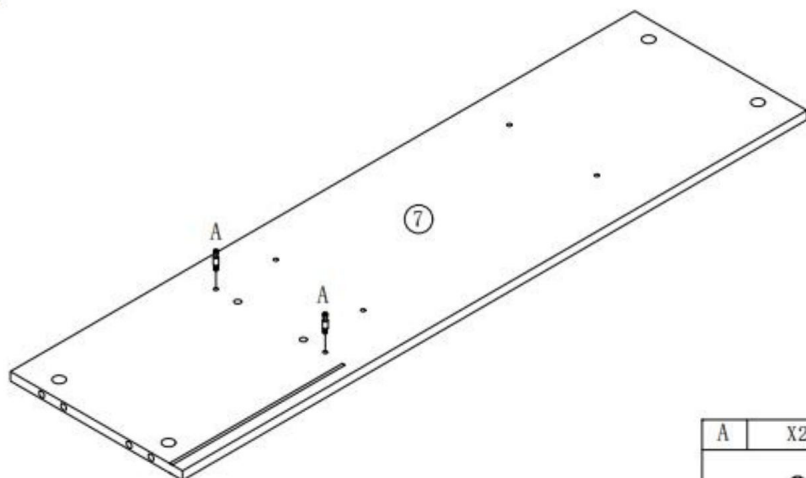
E	X4
	
Ø4x35mm	


3



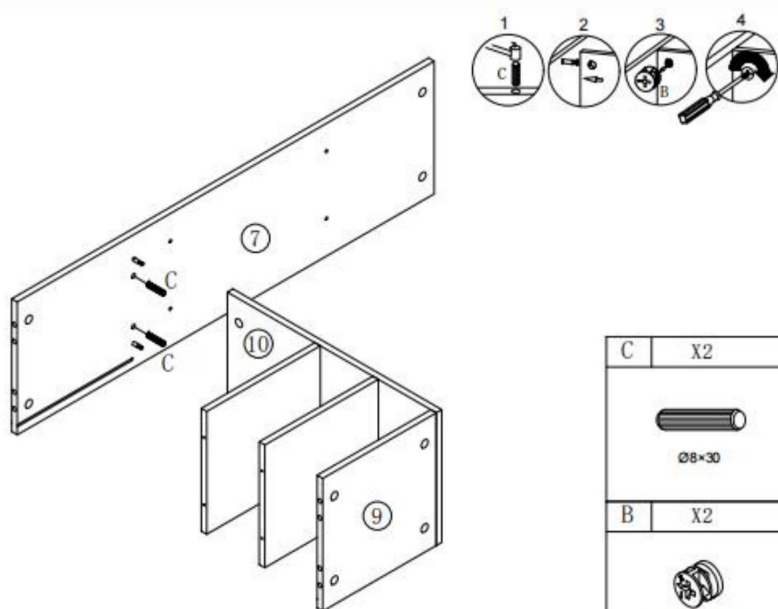
C	X2
 $\varnothing 8 \times 30$	
B	X2
 $\varnothing 15 \times 9.5$	

4

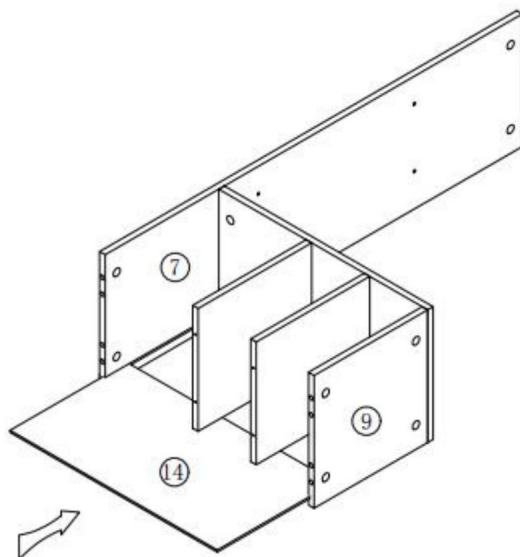


A	X2
 $\varnothing 6 \times 32 \text{mm}$	

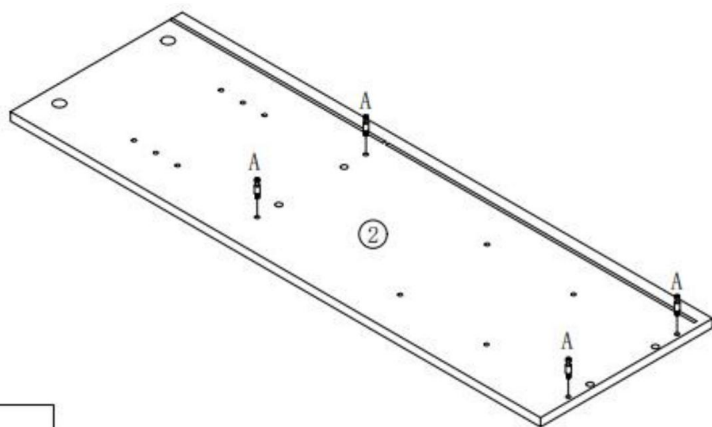
5



6



7

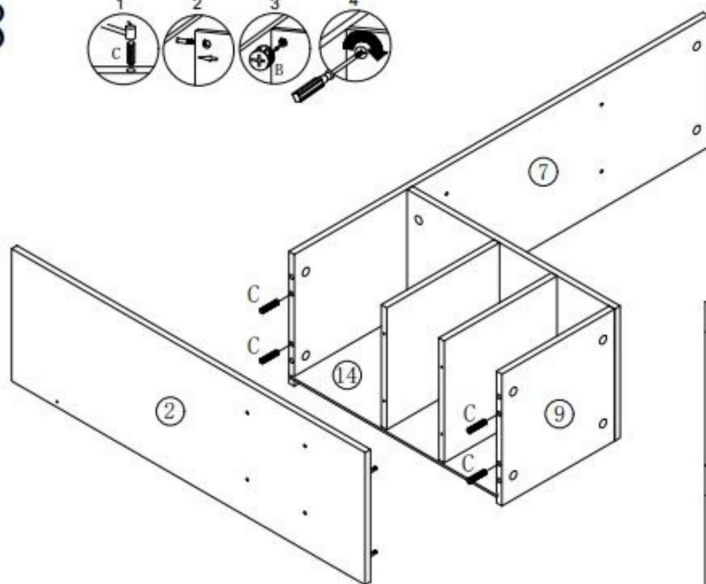
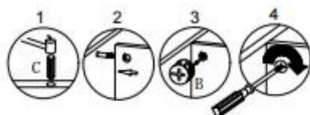


A X4



Ø6×32mm

8



C X4



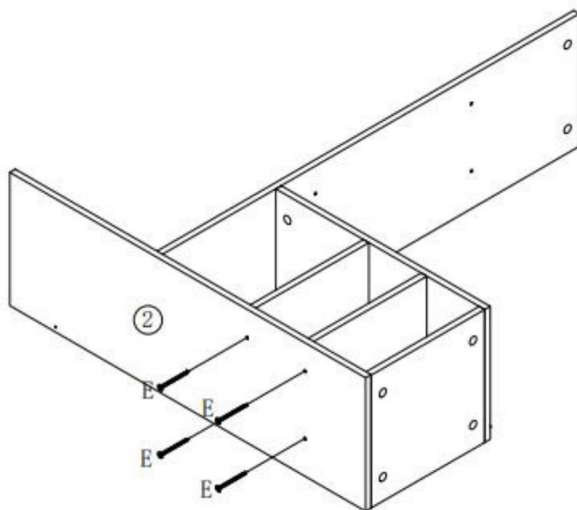
Ø8×30


B X4



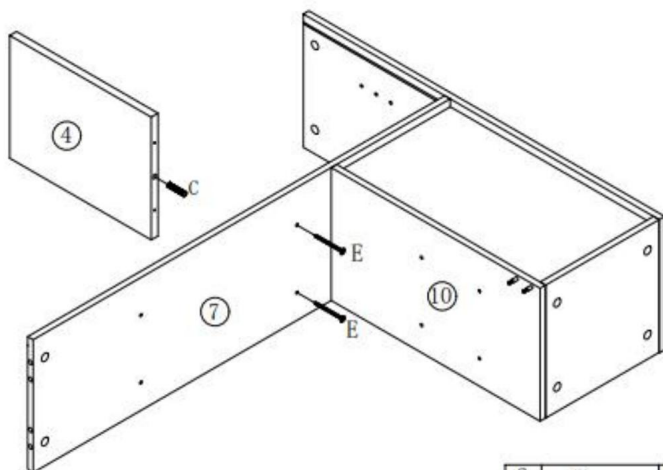
Ø15×9.5



9



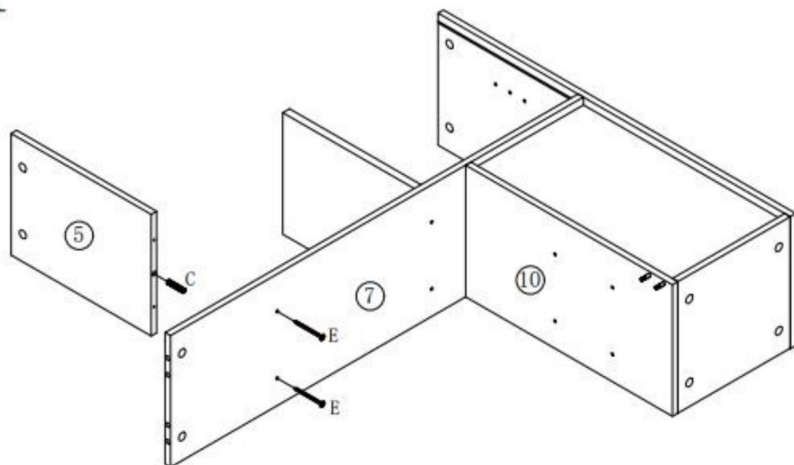
E	X4
 Ø4×35mm	



10



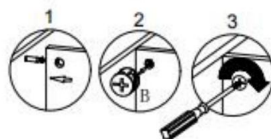
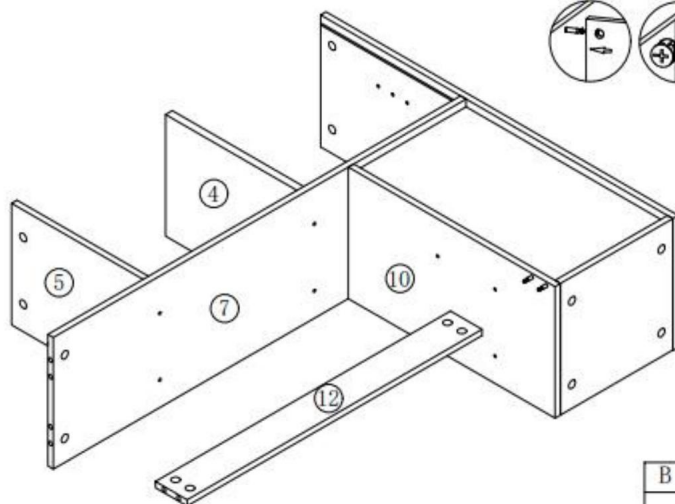
C	X1	E	X2
 Ø9×30		 Ø4×35mm	


11



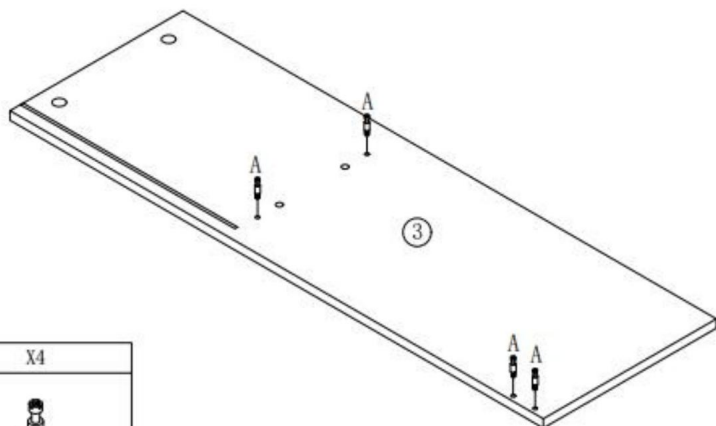
C	X1	E	X2
			
	Ø9-30	Ø4-35mm	

12



B	X2
	
	Ø15×9.5

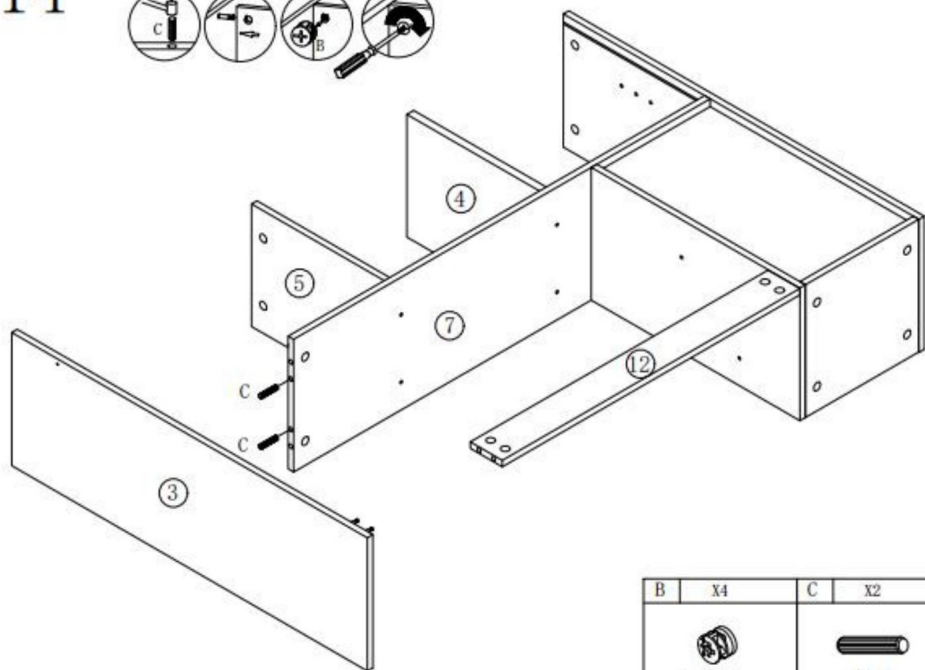
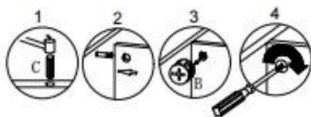
13



A X4



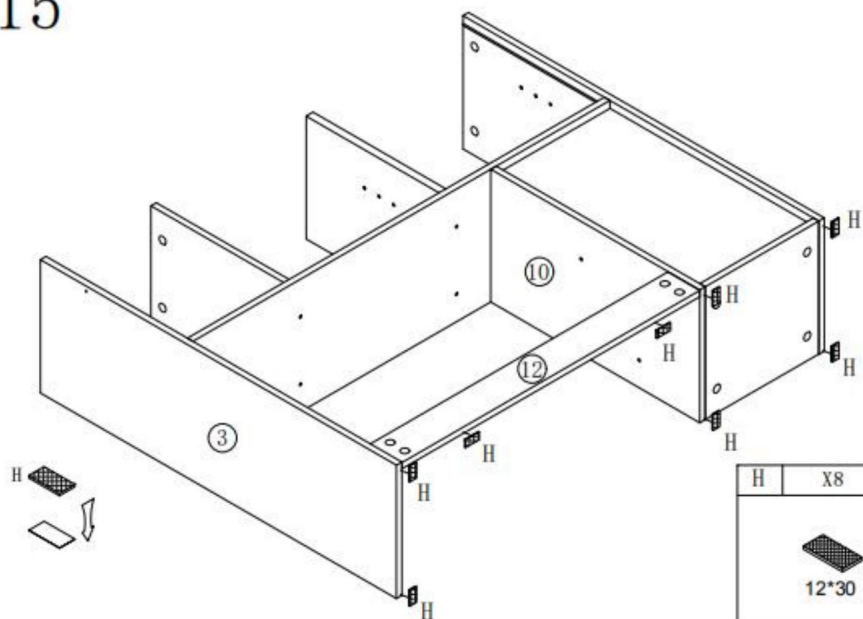
14



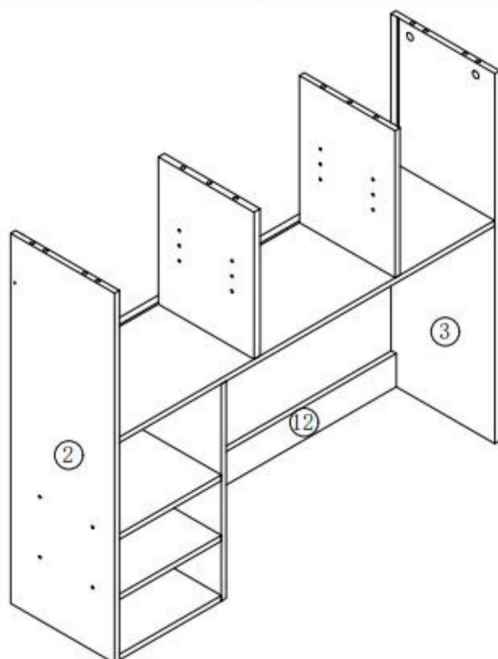
B X4 C X2



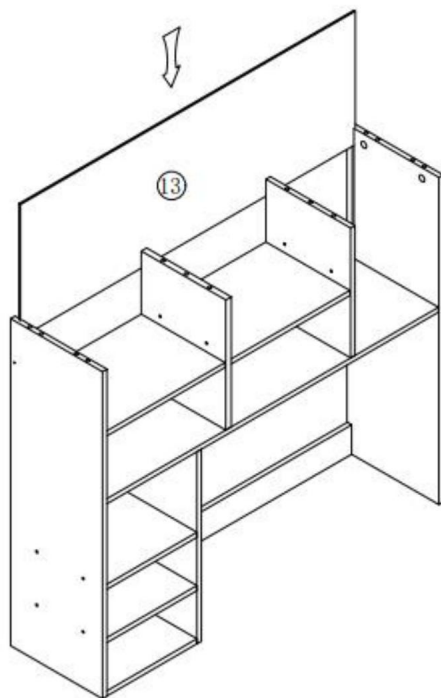
15



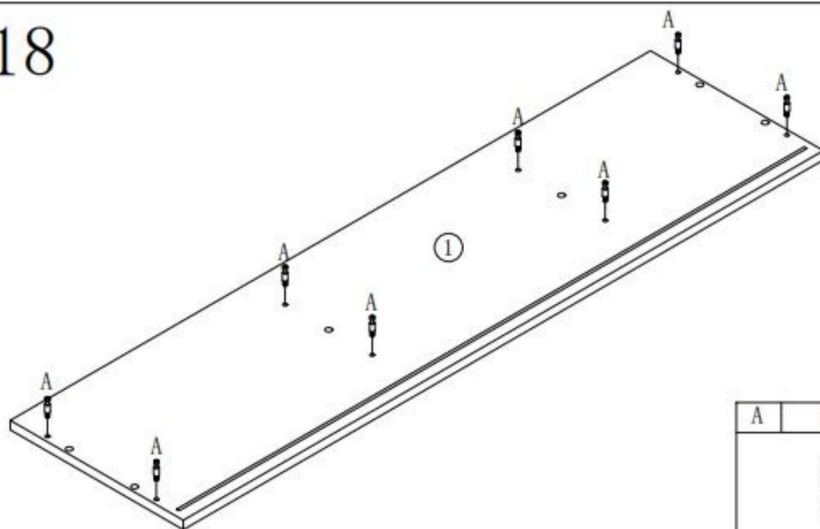
16




17

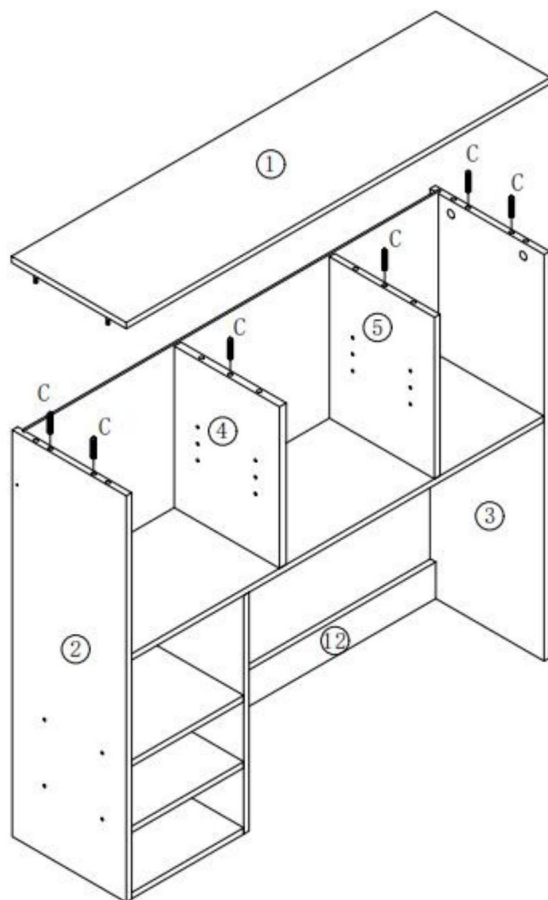
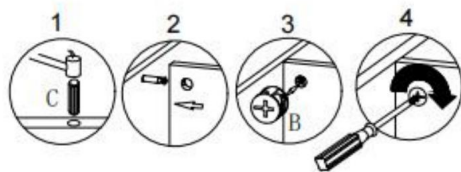




18



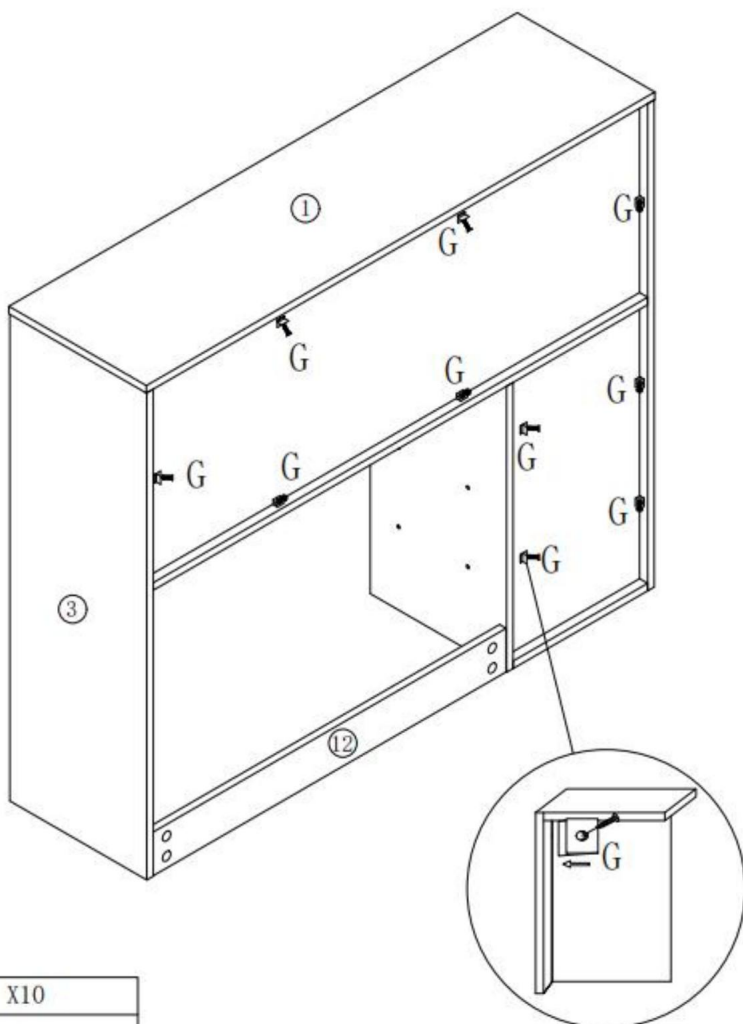
A	X8
	
Ø6-32mm	

19



C	X6
 Ø8×30	
B	X8
 Ø15×9.5	

20

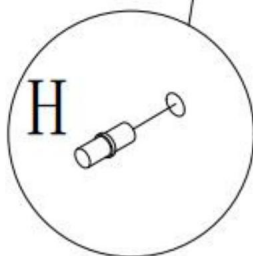
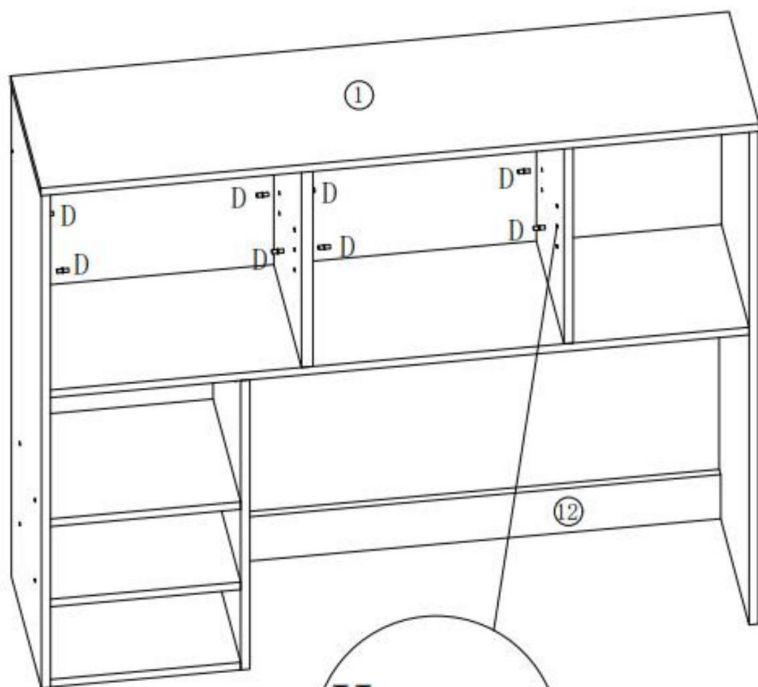



G	X10
---	-----



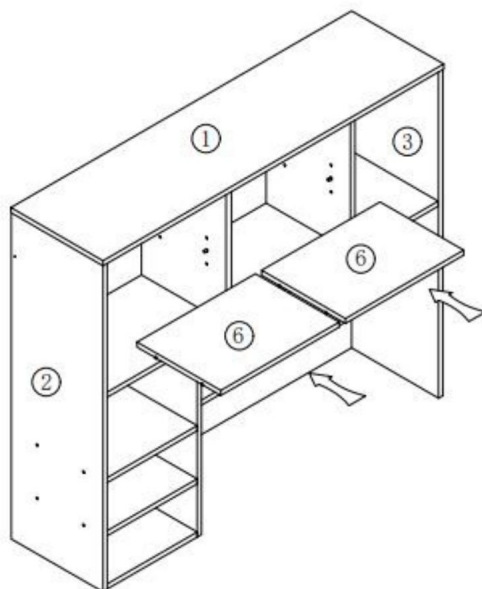
M3×14mm

21

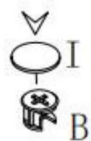
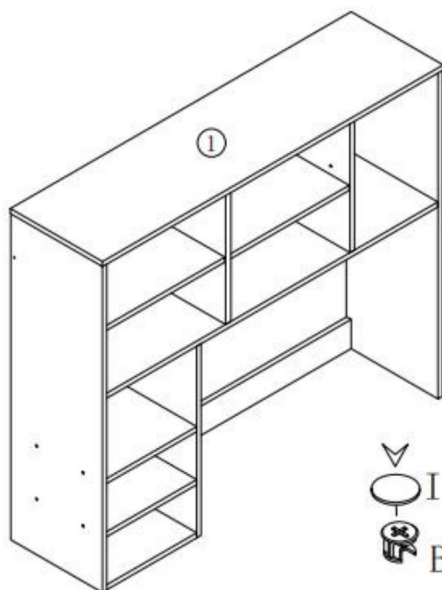



D	X8
 Ø5	

22

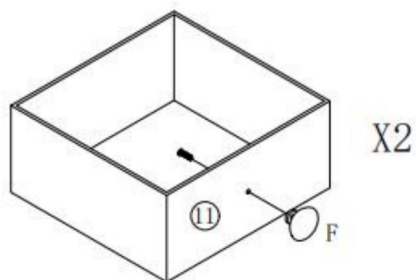




23



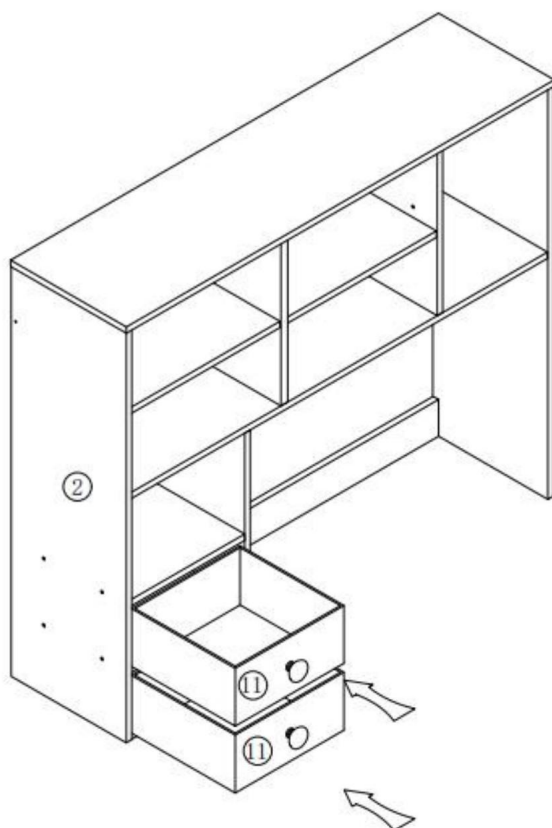
I	X22
 Ø20	

24



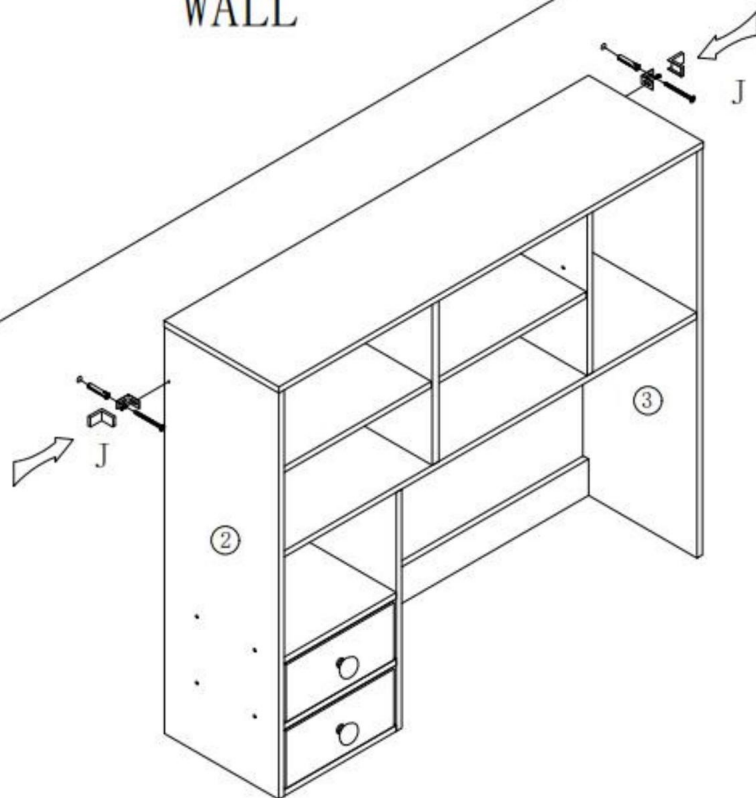
F	X2
	
M4x8	

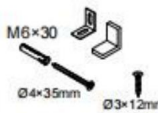
25



26

WALL



J	X2
 <p>M6×30 Ø4×35mm Ø3×12mm</p>	

PRODUKTPARAMETER

Modell	KLBS-10	KLBS-11	KLBS-12
Farbe	Schwarz	Weiß	Holz
Sicheres Ladegewicht	100 Pfund		
Produktgröße (L x T x H)	940*254*792 mm		
Nettogewicht	15,25 kg		

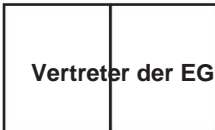
*
Produkte wie Spezifikationen, Aussehen und Design sind
Änderungen ohne vorherige Ankündigung vorbehalten.

Hersteller: Shanghaimuxinmuyeyouxiangongsi

Adresse: Shuangchenglu 803nong11hao1602A-1609shi, baoshanqu,
Shanghai 200000 CN.

Nach AUS importiert: SIHAO PTY LTD. 1 ROKEVA STREETEASTWOOD
NSW 2122 Australien

Importiert in die USA: Sanven Technology Ltd. Suite 250, 9166 Anaheim
Ort, Rancho Cucamonga, CA 91730



E-CrossStu GmbH

Mainzer Landstr.69, 60329 Frankfurt am Main.



YH CONSULTING LIMITED.

C/O YH Consulting Limited Office 147, Centurion
Haus, London Road, Staines-upon-Thames, Surrey,
TW18 4AX

VEVOR®
TOUGH TOOLS, HALF PRICE

Technischer Support und E-Garantie-Zertifikat
www.vevor.com/support

VEVOR®

TOUGH TOOLS, HALF PRICE

Supporto tecnico e certificato di garanzia elettronica www.vevor.com/support

SCAFFALE DA SCRIVANIA

MODELLO:KLBS-10/KLBS-11/KLBS-12

Guida all'installazione dello scaffale della scrivania : <https://youtu.be/LKytGVUIXbs>



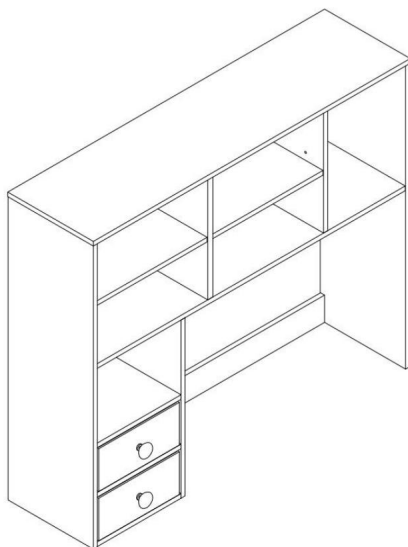
Continuiamo a impegnarci per fornirvi strumenti a prezzi competitivi.
"Risparmia la metà", "Metà prezzo" o qualsiasi altra espressione simile da noi utilizzata rappresenta solo una stima del risparmio che potresti ottenere acquistando determinati utensili con noi rispetto ai principali marchi principali e non significa necessariamente coprire tutte le categorie di utensili da noi offerti. Ti ricordiamo gentilmente di verificare attentamente quando effettui un ordine con noi se stai effettivamente risparmiando la metà rispetto ai principali marchi principali.

VEVOR®

TOUGH TOOLS, HALF PRICE

SCAFFALE DA SCRIVANIA

MODELLO:KLBS-10 / KLBS-11/KLBS-12



HAI BISOGNO DI AIUTO? CONTATTACI!

Hai domande sui prodotti? Hai bisogno di supporto tecnico? Non esitare a contattarci:

**Supporto tecnico e certificato di garanzia
elettronica www.vevor.com/support**

Questa è l'istruzione originale, si prega di leggere attentamente tutte le istruzioni del manuale prima di utilizzare. VEVOR si riserva una chiara interpretazione del nostro manuale utente. L'aspetto del prodotto sarà soggetto al prodotto ricevuto. Vi preghiamo di perdonarci se non vi informeremo di nuovo se ci sono aggiornamenti tecnologici o software sul nostro prodotto.

ISTRUZIONI DI SICUREZZA

AVVERTIMENTO:

Leggere questo materiale prima di utilizzare questo prodotto. La mancata osservanza di quanto sopra potrebbe provocare lesioni gravi.

Precauzioni di montaggio

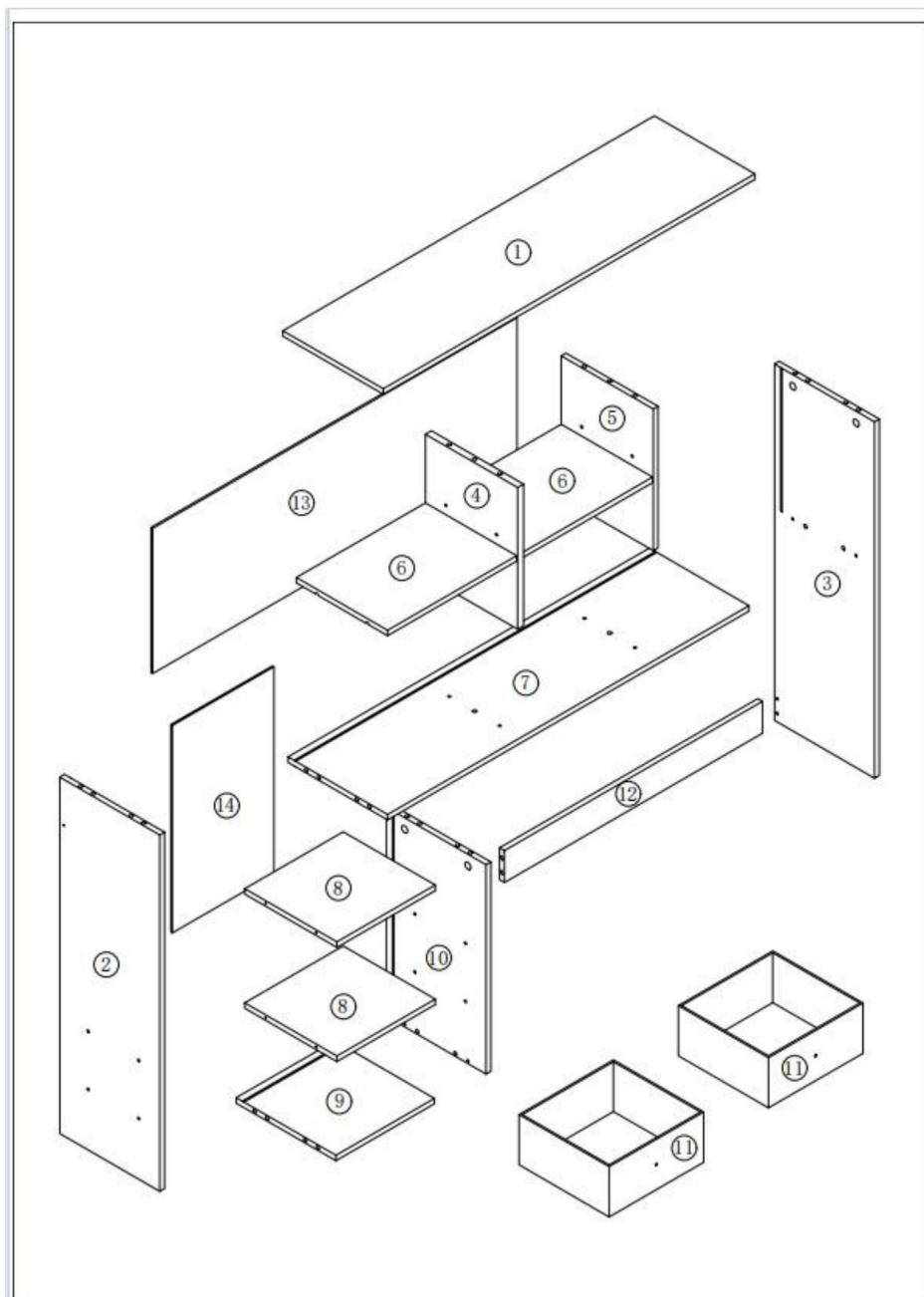
1. Montare solo secondo queste istruzioni. Assemblaggio improprio può creare pericoli.
2. Indossare occhiali di sicurezza approvati ANSI e guanti da lavoro resistenti durante l'assemblaggio.
3. Mantenere l'area di assemblaggio pulita e ben illuminata.
4. Tenere gli astanti fuori dall'area durante l'assemblea.
5. Non riunirsi se si è stanchi o sotto l'effetto di alcol, droghe o farmaci.
6. Le capacità del prodotto si applicano a prodotti correttamente e completamente assemblati solo prodotti.
7. Montare su una superficie piana, livellata, dura e liscia in grado di sostenere in modo sicuro a sostegno del ripiano della scrivania.
8. Se possibile, per facilitare il montaggio, è possibile utilizzare utensili elettrici.
9. Per ulteriori informazioni sulle parti elencate di seguito pagine, fare riferimento allo schema di montaggio di questo manuale. Disimballare e separare tutte le parti in un'area di lavoro pulita.










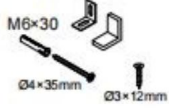

Usare precauzioni

1. Non superare le capacità di peso specificate.
2. Utilizzare solo su una superficie piana, livellata, dura e liscia che possa essere utilizzata in sicurezza supportare uno scaffale da scrivania completamente carico.
3. Utilizzare solo come previsto.
4. Ispezionare prima di ogni utilizzo; non utilizzare se alcune parti sono allentate o danneggiate.

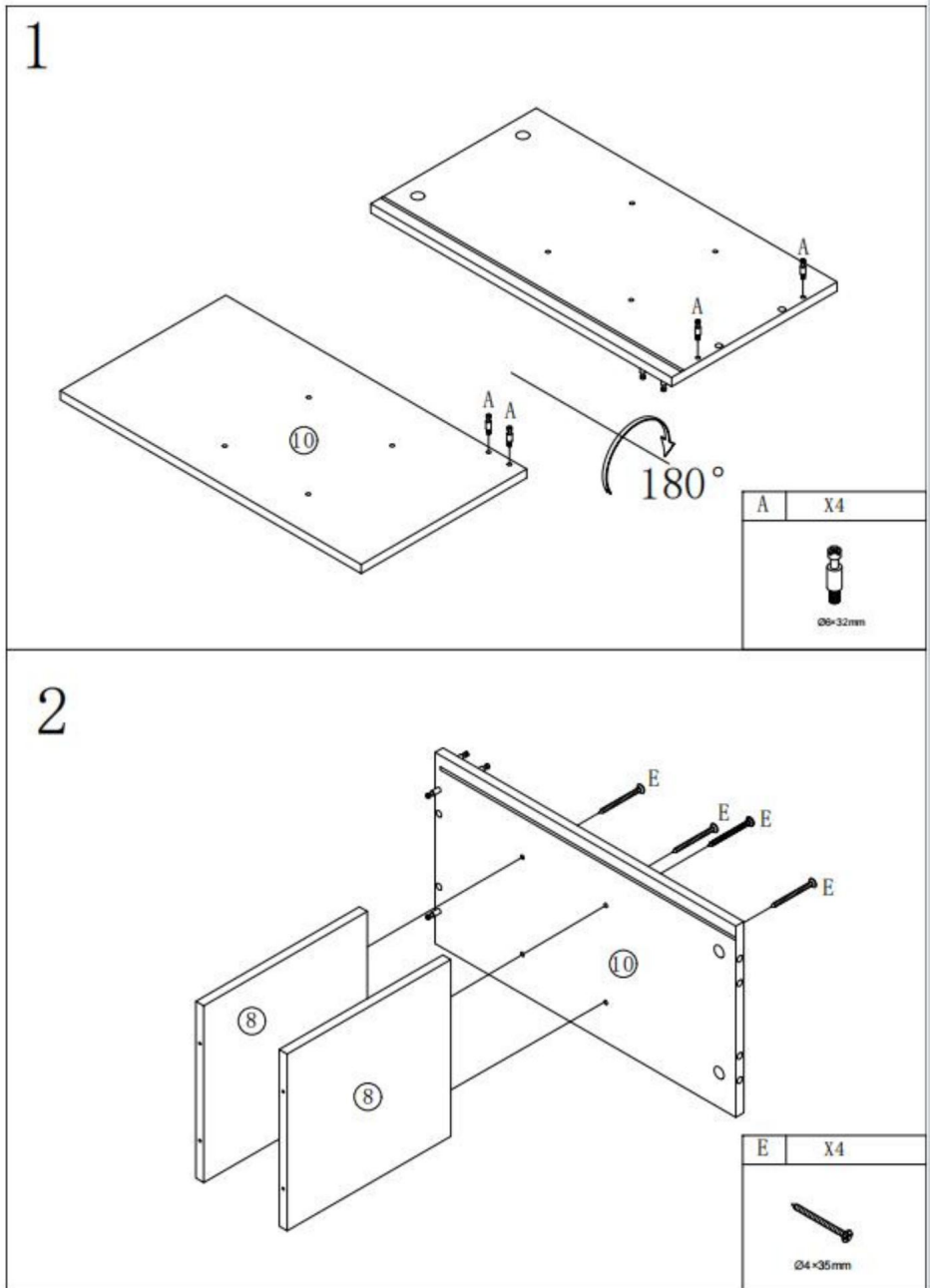
SALVA QUESTO MANUALE

ELENCO DELLE PARTI

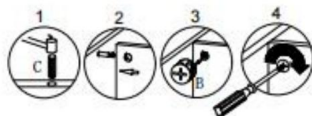
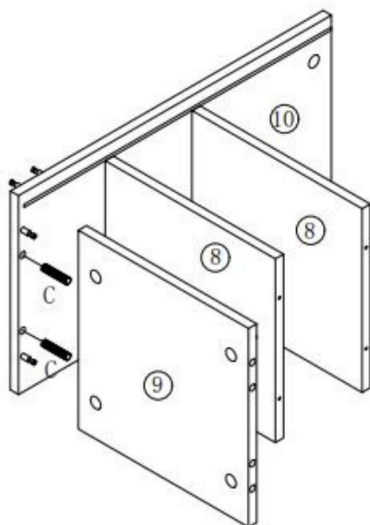




A	X22+1	B	X22+1	C	X18+1	D	X8+1
 Ø6×32mm		 Ø15×9.5		 Ø8×30		 Ø5	
E	X12	F	X2	G	X10	H	X8
 Ø4×35mm		 M4×8		 M3×14mm		 12*30	
I	X22	J	X2	X1			
 Ø20		 M6×30 Ø4×35mm Ø3×12mm					

FASE DI MONTAGGIO

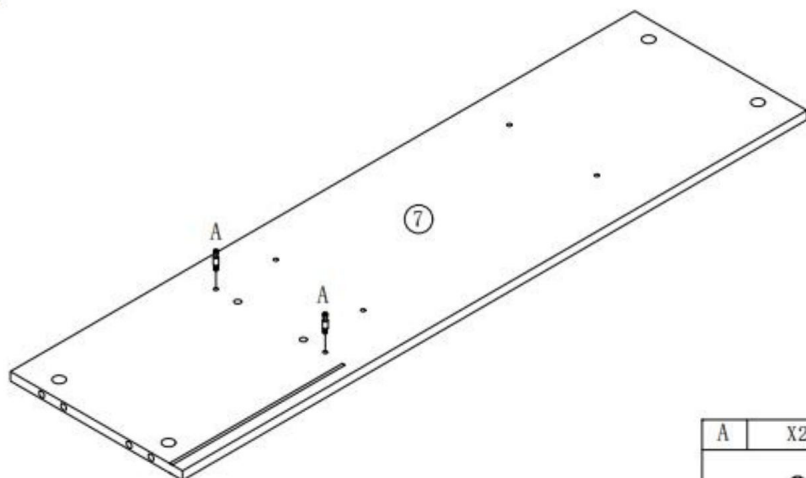



3

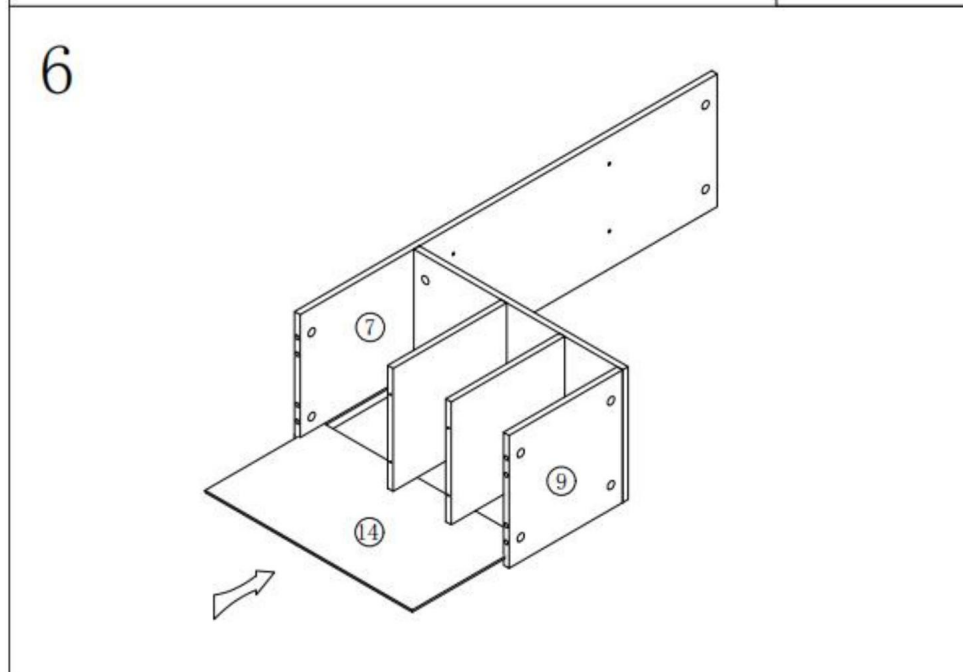
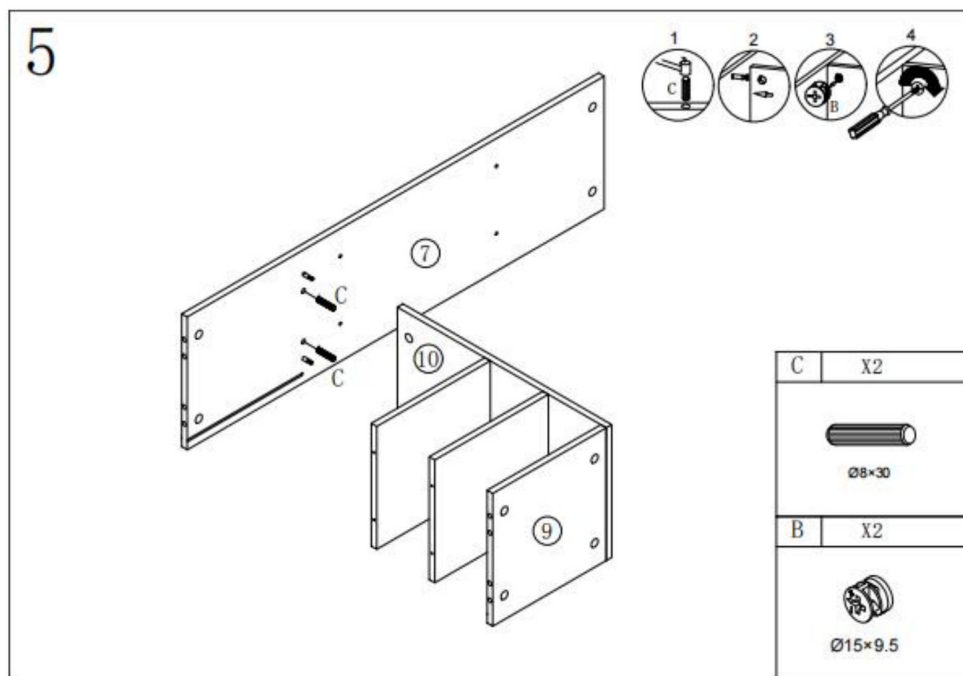


C	X2
 $\varnothing 8 \times 30$	
B	X2
 $\varnothing 15 \times 9.5$	

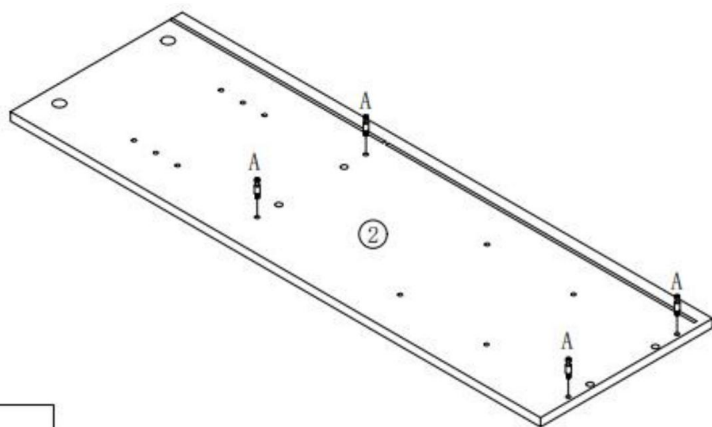
4



A	X2
 $\varnothing 6 \times 32 \text{mm}$	



7

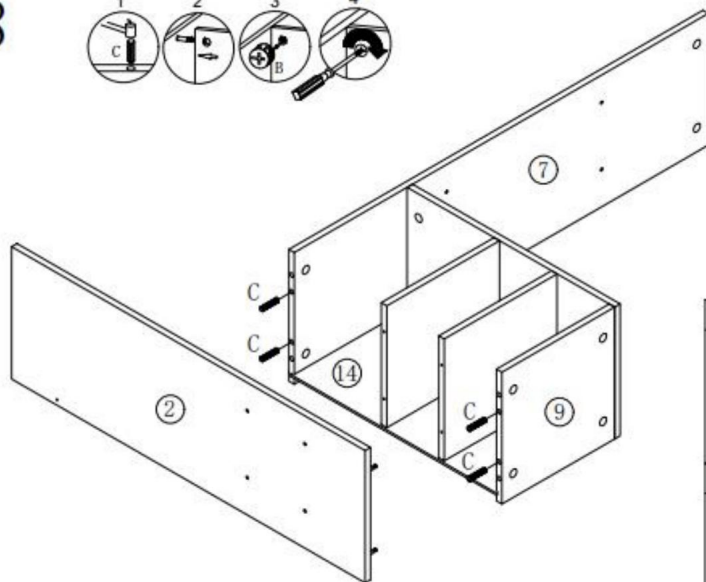
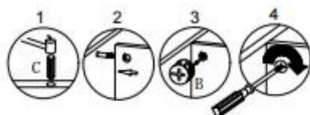


A X4



Ø6×32mm

8



C X4



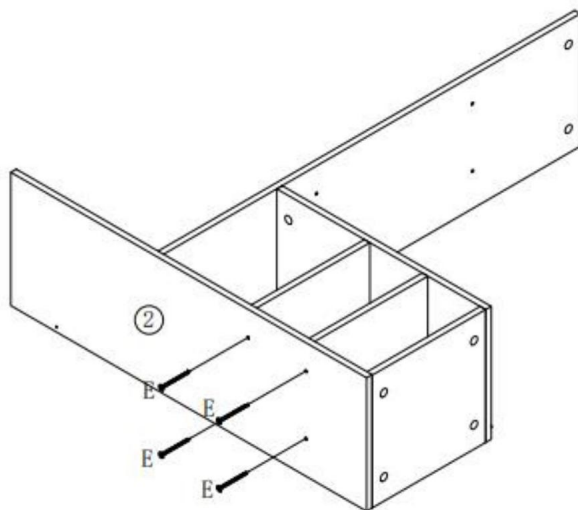
Ø8×30


B X4



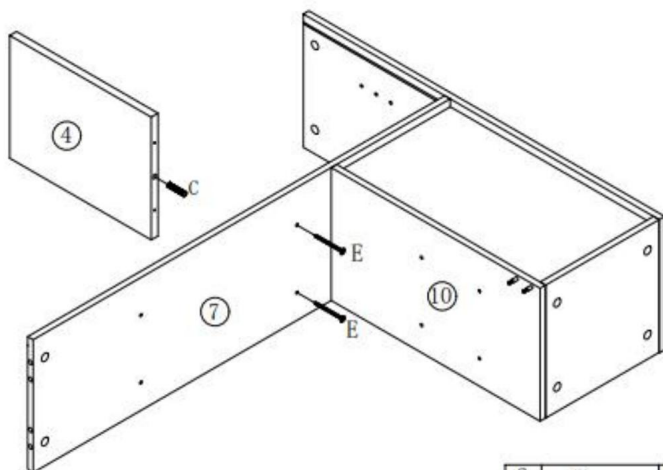
Ø15×9.5



9



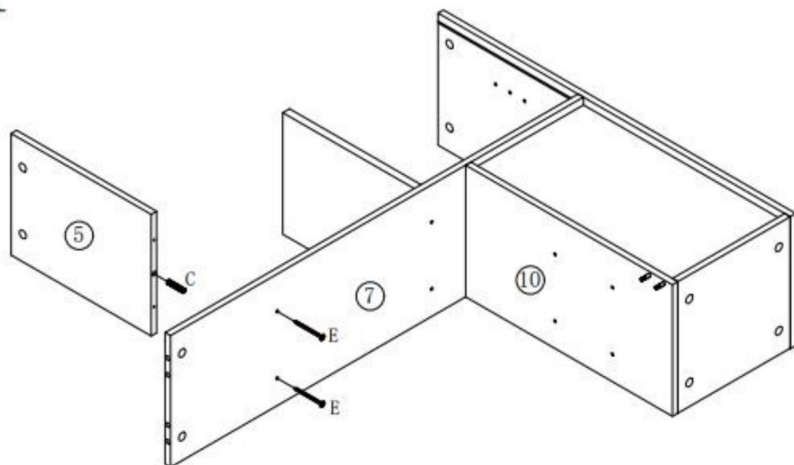
E	X4
 Ø4×35mm	



10



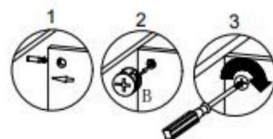
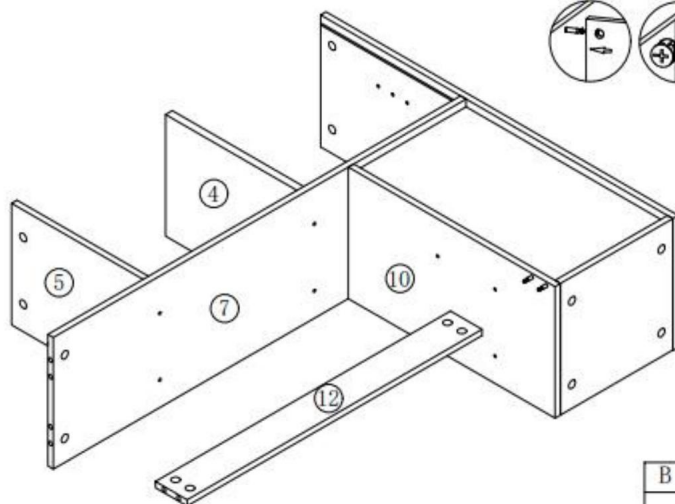
C	X1	E	X2
 Ø9×30		 Ø4×35mm	


11



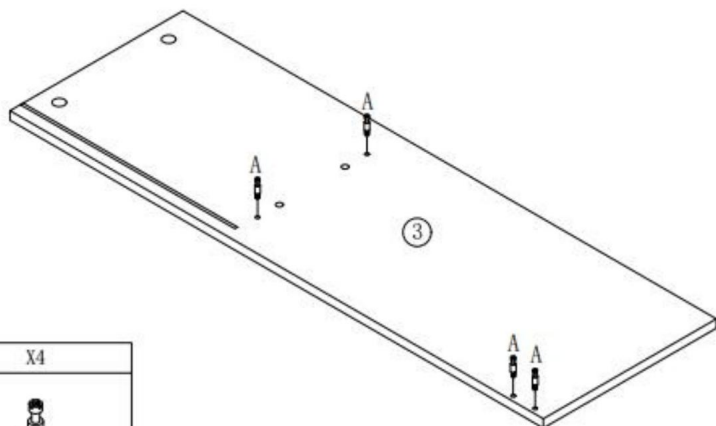
C	X1	E	X2
			
	Ø9-30	Ø4×35mm	

12



B	X2
	
	Ø15×9.5

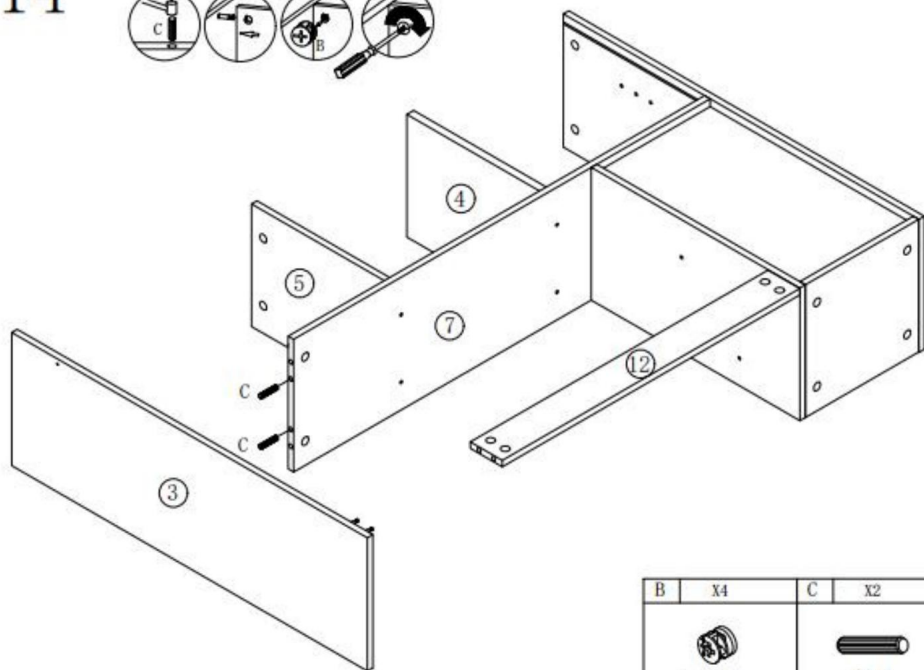
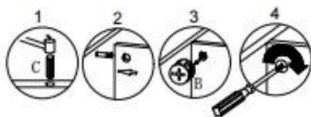
13



A X4



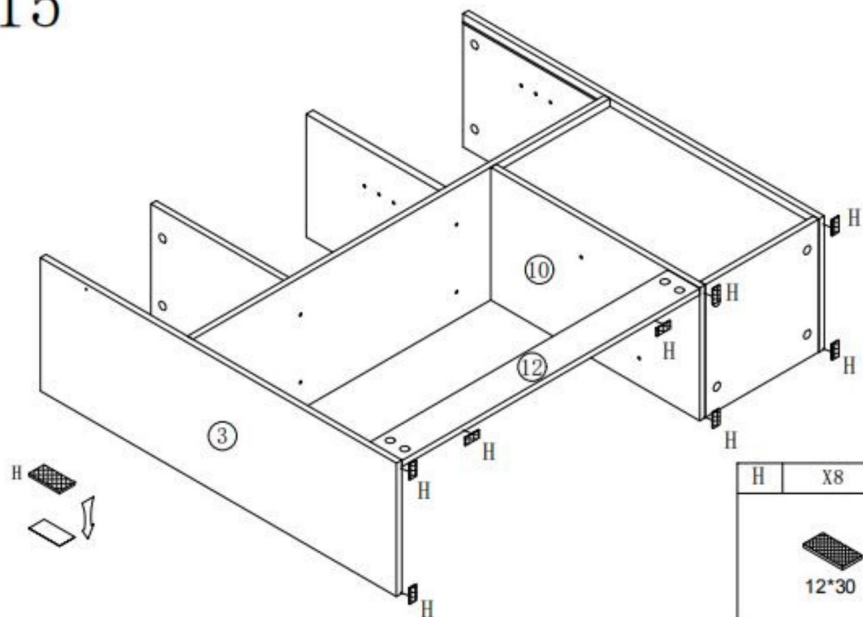
14



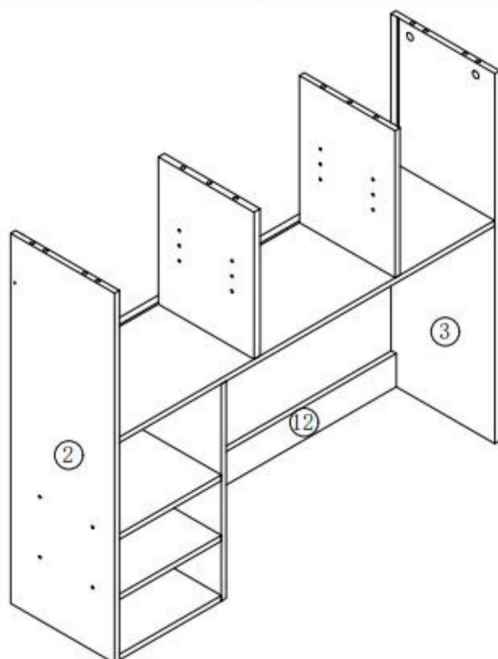
B X4 C X2



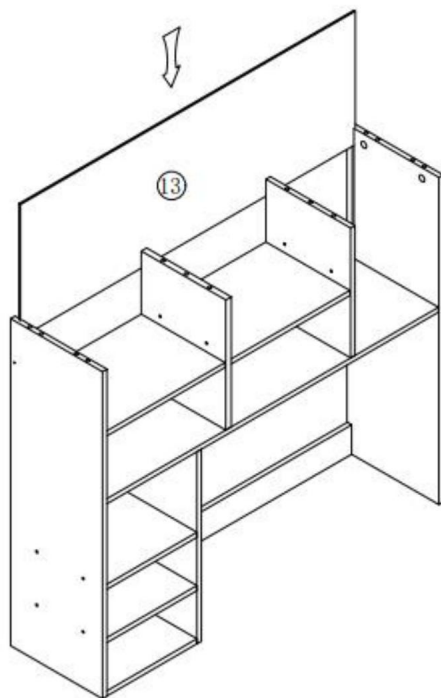
15



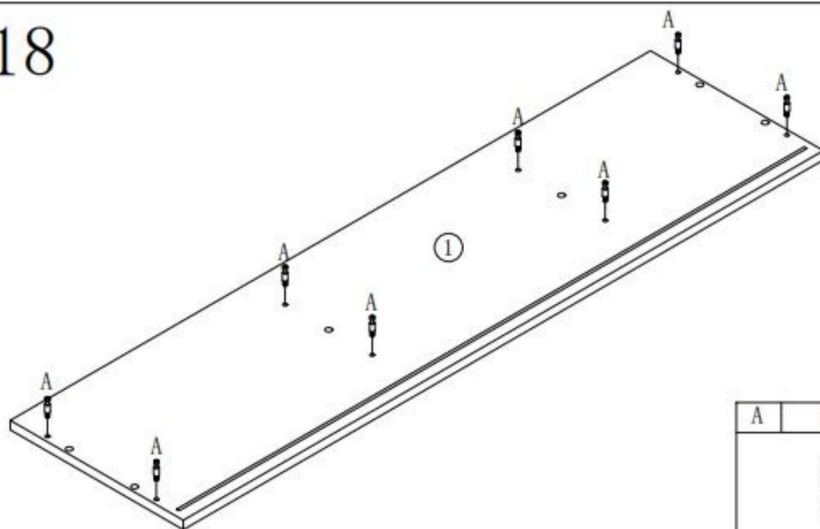
16




17

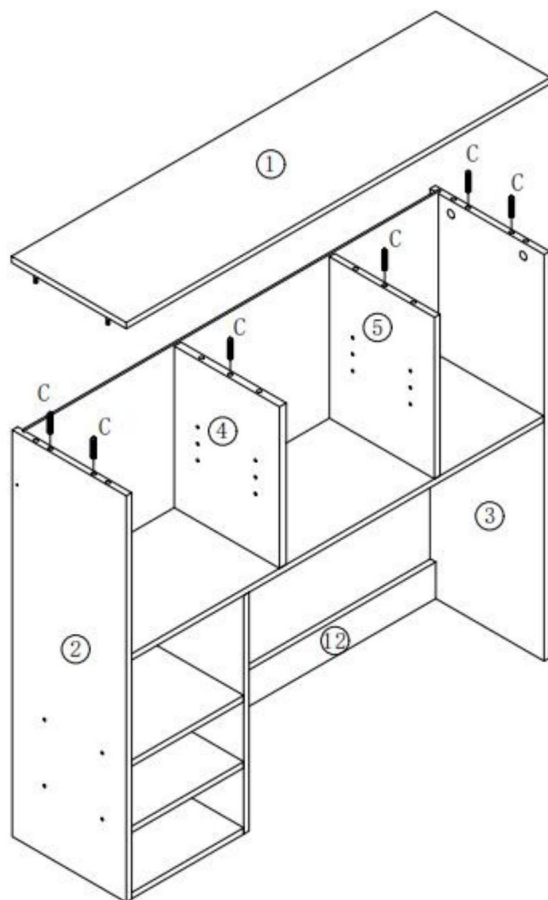
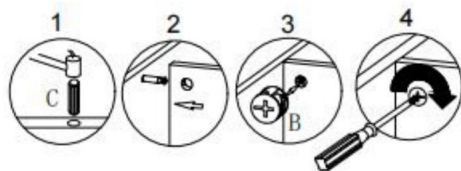




18



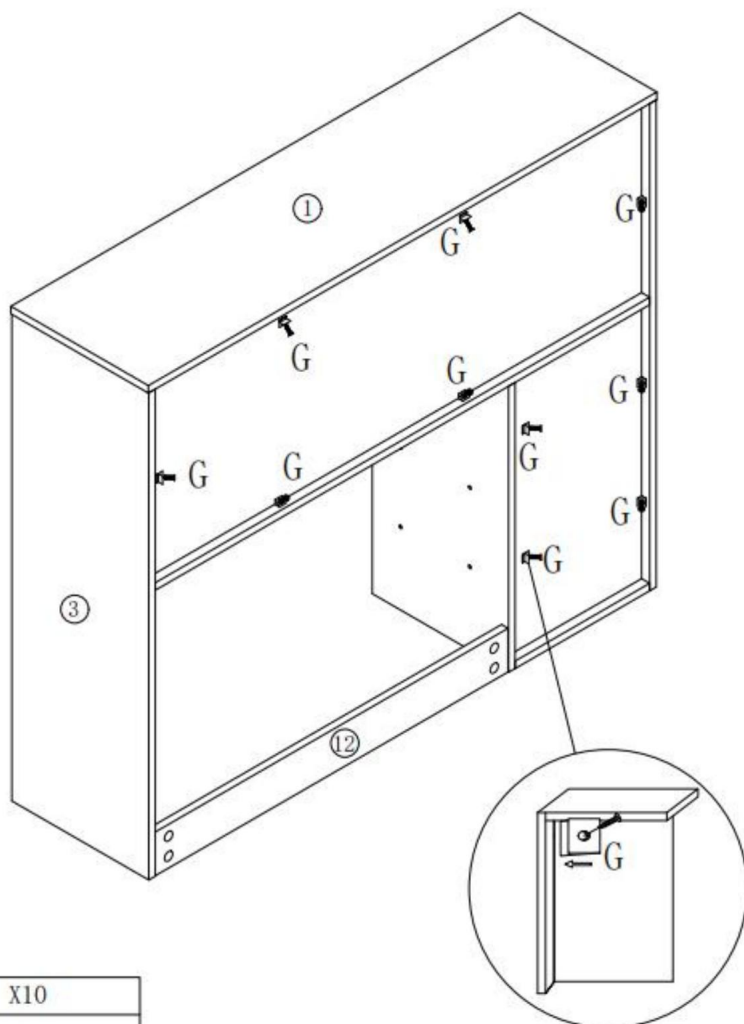
A	X8
	
Ø6-32mm	


19



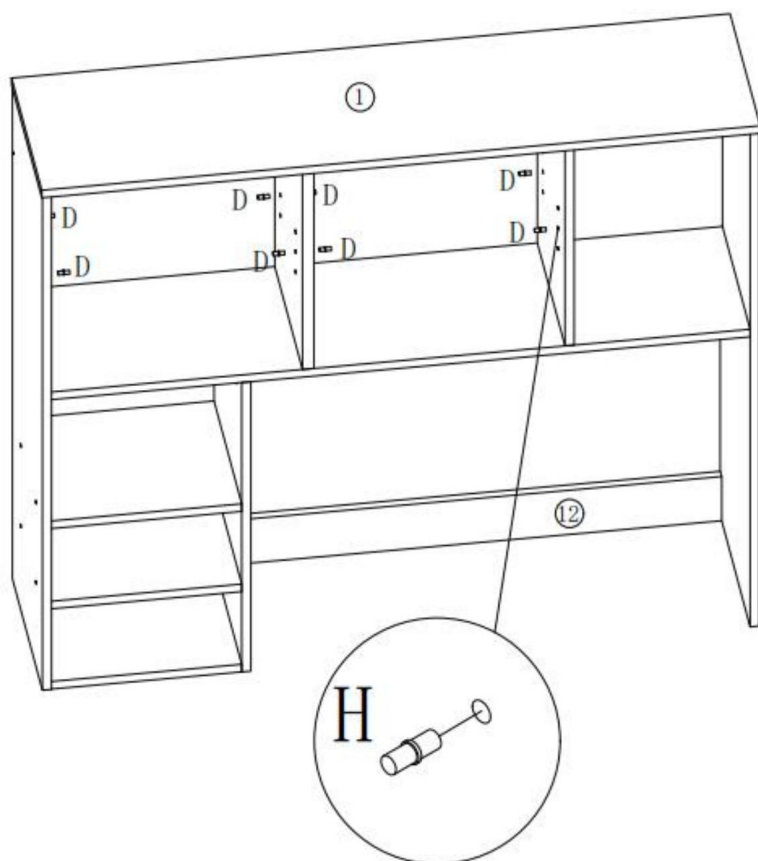
C	X6
 Ø8×30	
B	X8
 Ø15×9.5	


20



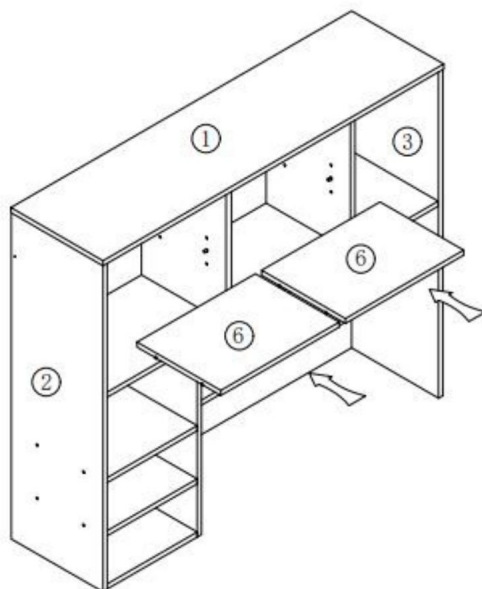
G	X10
	
M3x14mm	

21

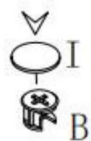
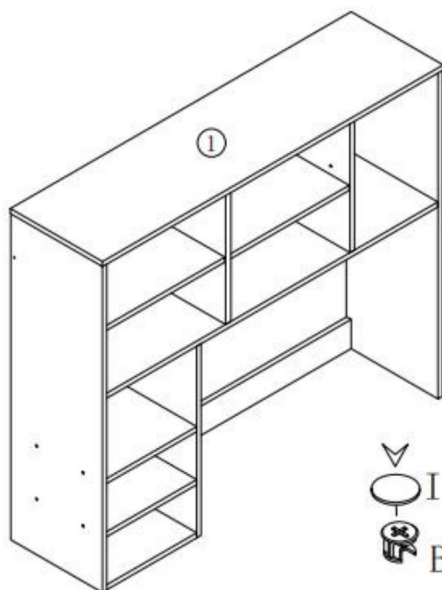



D	X8
 Ø5	

22

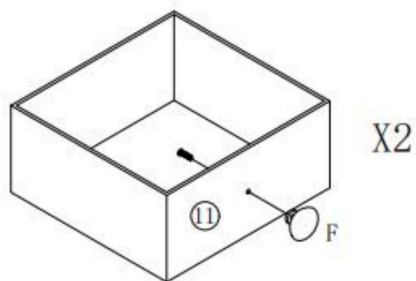




23



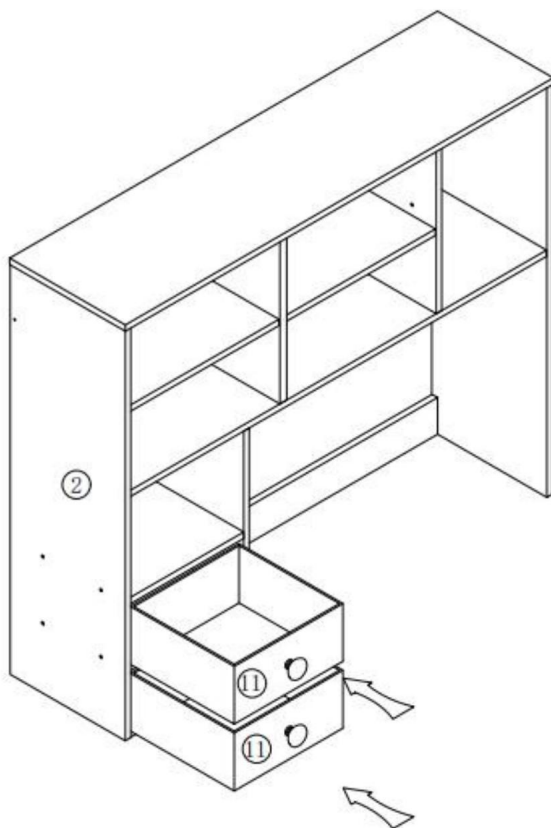
I	X22
 Ø20	

24



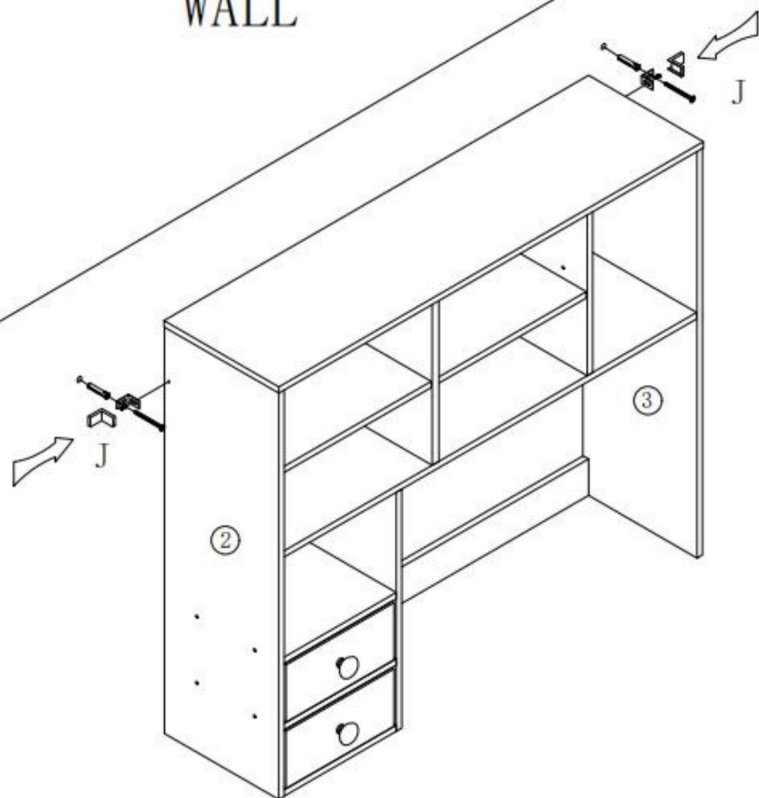
F	X2
	
M4x8	

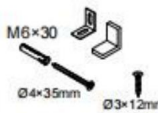
25



26

WALL



J	X2
	
Ø4×35mm	
Ø3×12mm	

PARAMETRO PRODOTTO

Modello	II KLBS-10	II KLBS-11	II KLBS-12
Colore	Nero	Bianco	Legna
Peso di carico sicuro	100 libbre		
Dimensioni del prodotto (LxPxA)	940*254*792mm		
Peso netto	15,25 kg		

*
Prodotti come specifiche, aspetto e design sono
soggetto a modifiche senza preavviso.

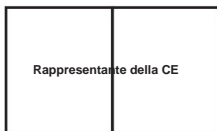
Produttore: Shanghaimuxinmuyeyouxiangongsi

Indirizzo: Shuangchenglu 803nong11hao1602A-1609shi, baoshanqu, shanghai 200000 CN.

Importato in AUS: SIHAO PTY LTD. 1 ROKEVA STREETEASTWOOD

Nuovo Galles del Sud 2122 Australia

Importato negli USA: Sanven Technology Ltd. Suite 250, 9166 Anaheim Luogo, Rancho Cucamonga, CA 91730



E-CrossStu GmbH

Mainzer Landstr.69, 60329 Francoforte sul Meno.

CONSULENZA YH LIMITATA.



C/O YH Consulting Limited Ufficio 147, Centurion

Casa, London Road, Staines-upon-Thames, Surrey,

Modello TW18 4AX

VEVOR®
TOUGH TOOLS, HALF PRICE

Supporto tecnico e certificato di garanzia
elettronica www.vevor.com/support

VEVOR[®]

TOUGH TOOLS, HALF PRICE

Soporte técnico y certificado de garantía electrónica www.vevor.com/support

ESTANTE DE ESCRITORIO

MODELO:KLBS-10/KLBS-11/KLBS-12

Guía de instalación de estantes de escritorio : <https://youtu.be/LKytGVUIXbs>

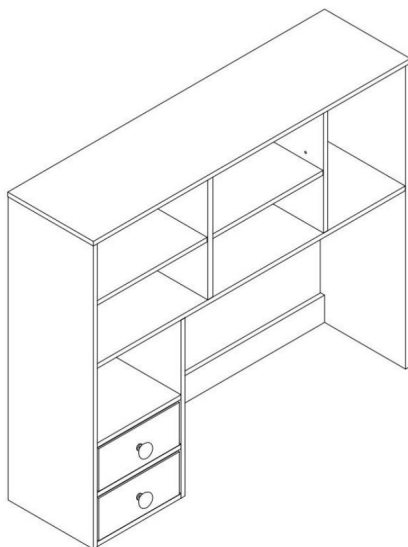


Seguimos comprometidos a brindarle herramientas a precios competitivos.
"Ahorre la mitad", "mitad de precio" o cualquier otra expresión similar que utilicemos solo representa una estimación del ahorro que podría obtener al comprar ciertas herramientas con nosotros en comparación con las principales marcas y no necesariamente significa que cubra todas las categorías de herramientas que ofrecemos. Le recordamos que, al realizar un pedido con nosotros, verifique cuidadosamente si realmente está ahorrando la mitad en comparación con las principales marcas.

VEVOR[®]
TOUGH TOOLS, HALF PRICE

ESTANTE DE ESCRITORIO

MODELO: KLBS-10 / KLBS-11 / KLBS-12



¿NECESITA AYUDA? ¡CONTÁCTENOS!

¿Tiene preguntas sobre el producto? ¿Necesita asistencia técnica? No dude en ponerse en contacto con nosotros:

Soporte técnico y certificado de garantía
electrónica www.vevor.com/support

Estas son las instrucciones originales, lea atentamente todas las instrucciones del manual antes de utilizar el producto. VEVOR se reserva una interpretación clara de nuestro manual de usuario. La apariencia del producto estará sujeta al producto que recibió. Perdónenos por no informarle nuevamente si hay actualizaciones de tecnología o software en nuestro producto.

INSTRUCCIONES DE SEGURIDAD

ADVERTENCIA:

Lea este material antes de utilizar este producto. De lo contrario, podría provocar lesiones graves.

Precauciones de montaje

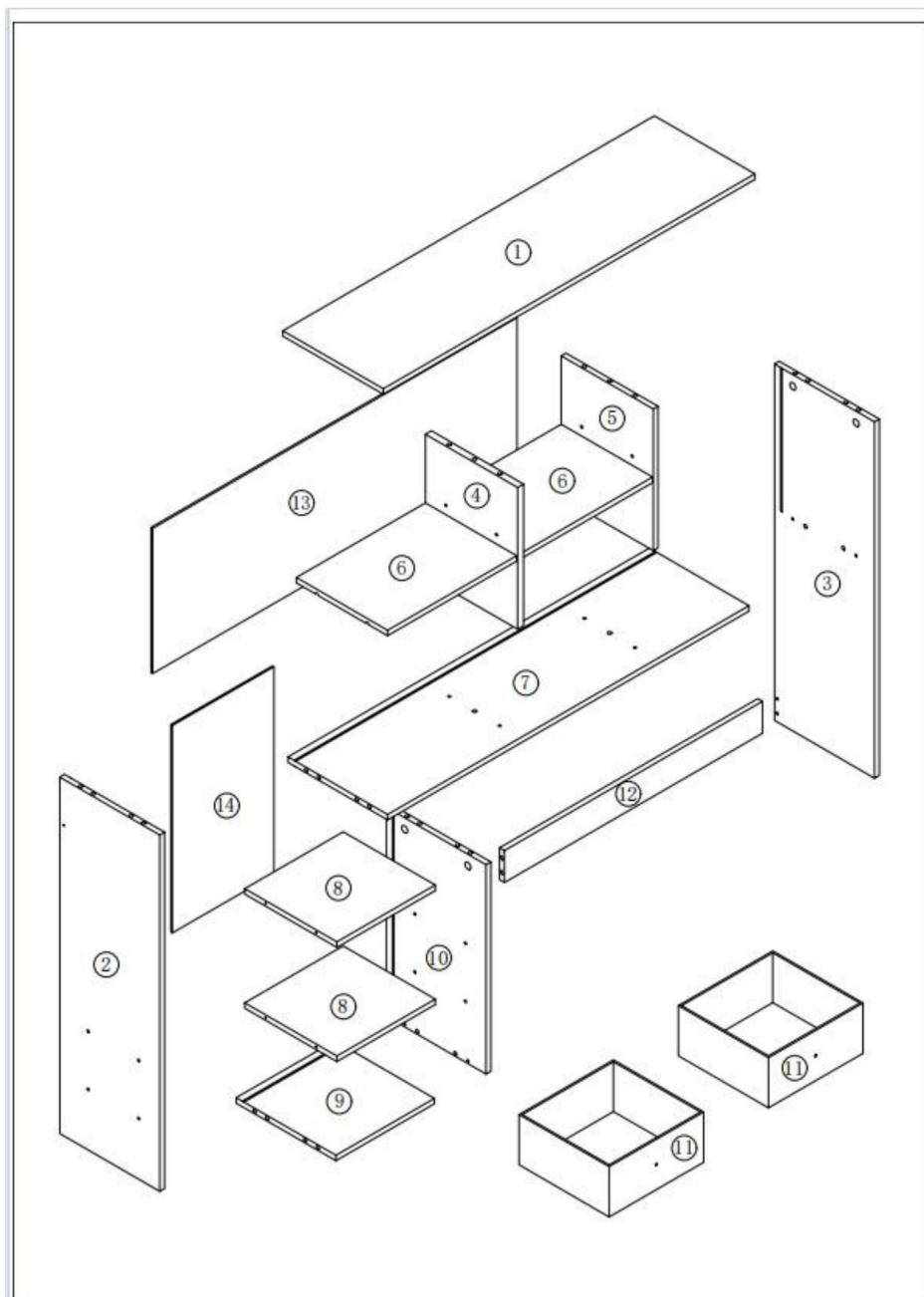
1. Realice el montaje únicamente de acuerdo con estas instrucciones. Montaje incorrecto
Puede crear peligros.
2. Use gafas de seguridad aprobadas por ANSI y guantes de trabajo resistentes.
Durante el montaje.
3. Mantenga el área de reunión limpia y bien iluminada.
4. Mantenga a los transeúntes fuera del área durante el montaje.
5. No se reúna si está cansado o bajo los efectos del alcohol o drogas.
o medicación.
6. Las capacidades del producto se aplican a productos ensamblados de manera correcta y completa.
Sólo productos.
7. Montar sobre una superficie plana, nivelada, dura y lisa capaz de soportar cargas de forma segura.
apoyando el estante del escritorio.
8. Si es posible, puedes utilizar herramientas eléctricas para facilitar el montaje.
9. Para obtener información adicional sobre las piezas enumeradas a continuación
páginas, consulte el diagrama de ensamblaje de este manual.
y separar todas las piezas en un área de trabajo limpia.










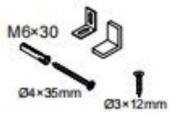

Tome precauciones

1. No exceda las capacidades de peso especificadas.
2. Úselo únicamente sobre una superficie plana, nivelada, dura y lisa que pueda
Sostener un estante de escritorio completamente cargado.
3. Utilícelo únicamente según lo previsto.
4. Inspeccione antes de cada uso; no utilice si las piezas están sueltas o dañadas.

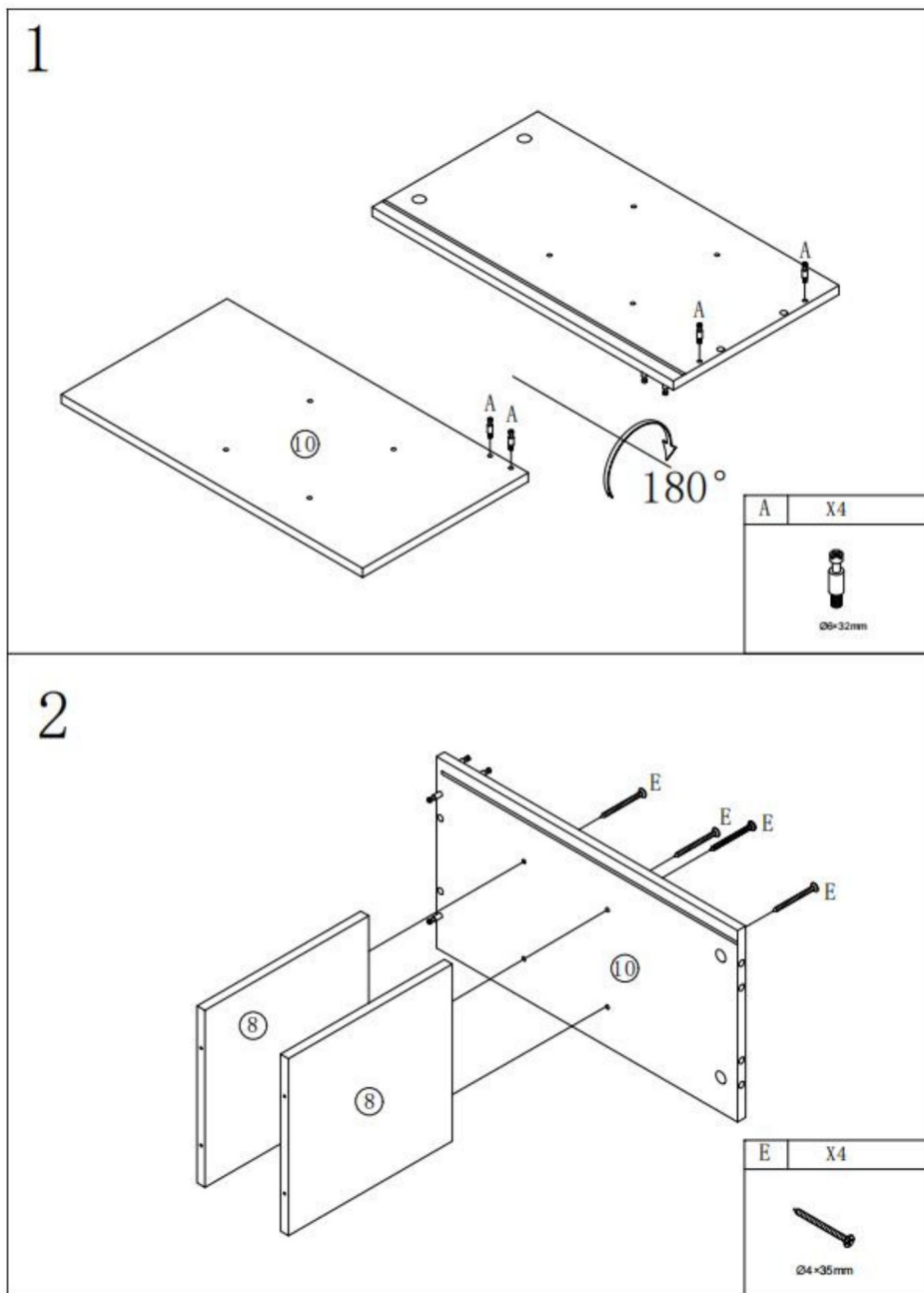
GUARDE ESTE MANUAL

LISTA DE PIEZAS

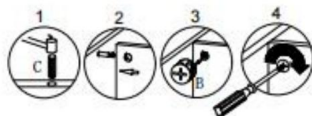
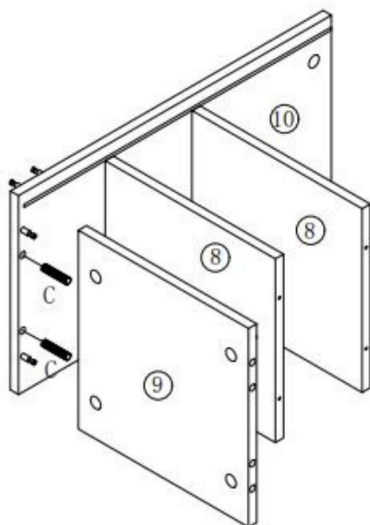




A	X22+1	B	X22+1	C	X18+1	D	X8+1
 Ø6×32mm		 Ø15×9.5		 Ø8×30		 Ø5	
E	X12	F	X2	G	X10	H	X8
 Ø4×35mm		 M4×8		 M3×14mm		 12*30	
I	X22	J	X2	X1			
 Ø20		 M6×30 Ø4×35mm Ø3×12mm					

PASO DE MONTAJE

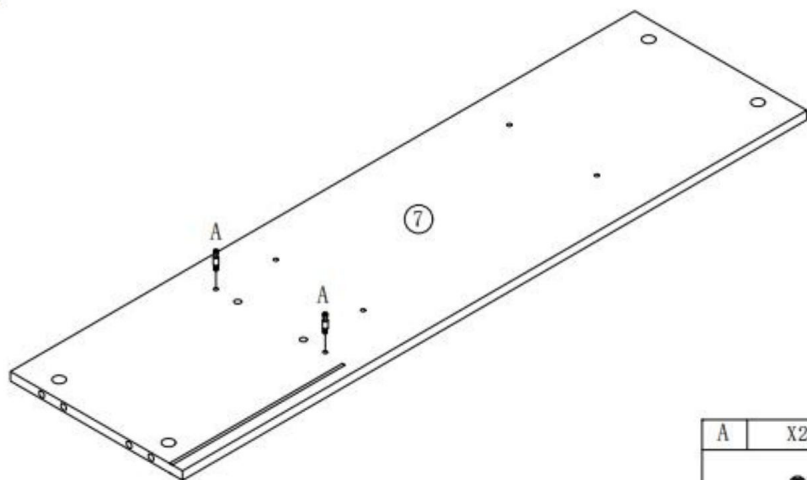



3

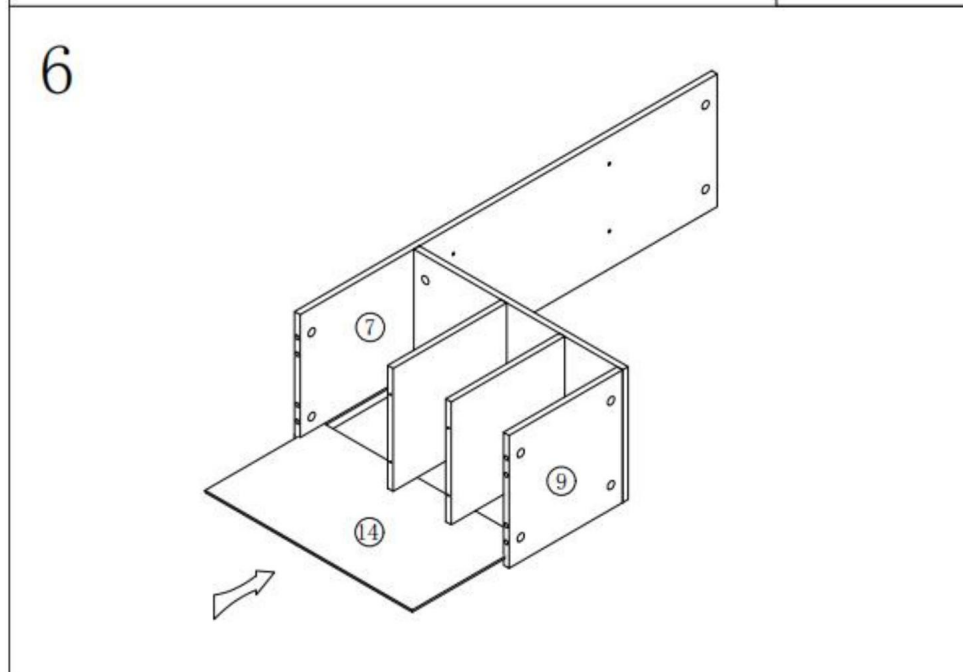
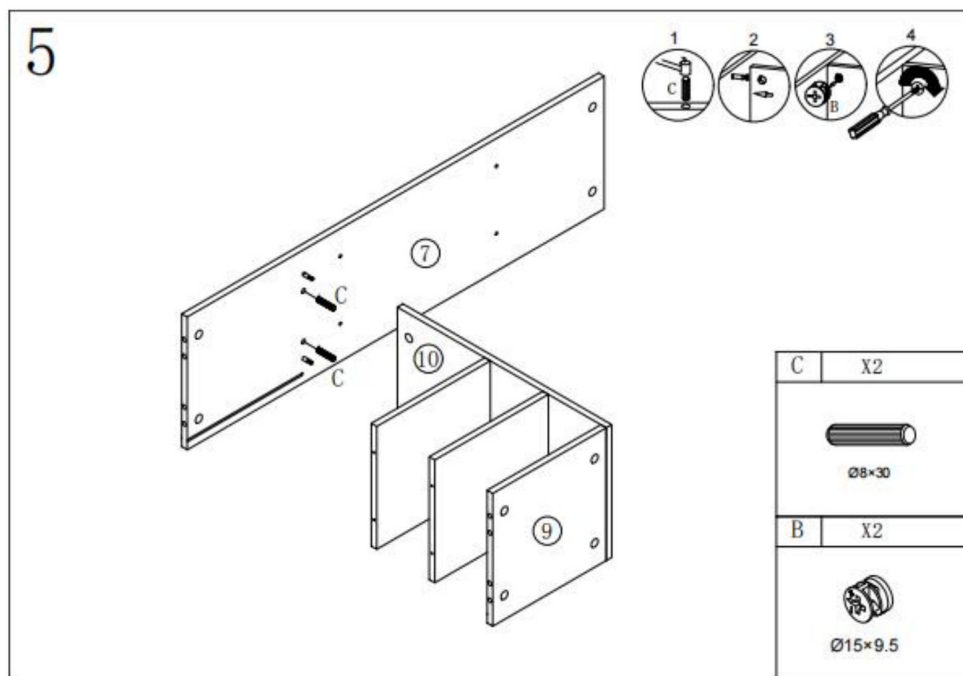


C	X2
 $\varnothing 8 \times 30$	
B	X2
 $\varnothing 15 \times 9.5$	

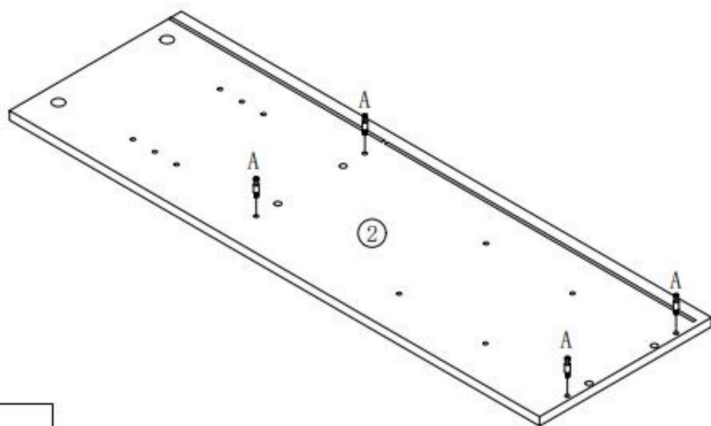
4



A	X2
 $\varnothing 6 \times 32 \text{mm}$	



7

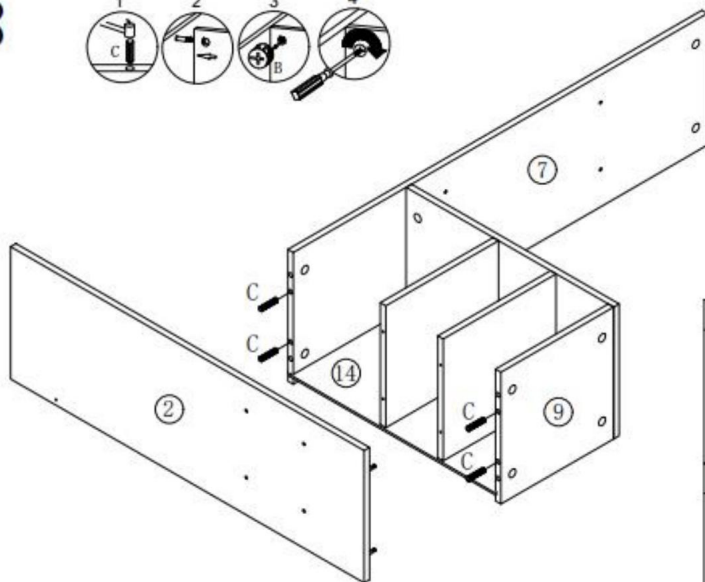
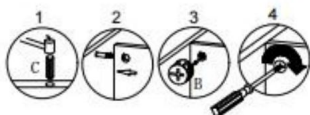


A X4



Ø6×32mm

8



C X4



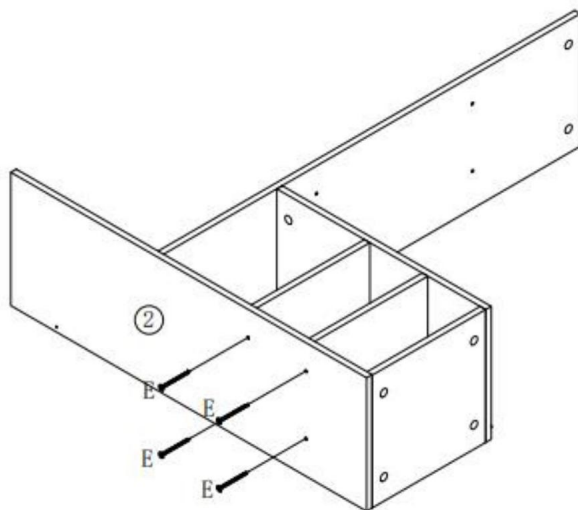
Ø8×30


B X4



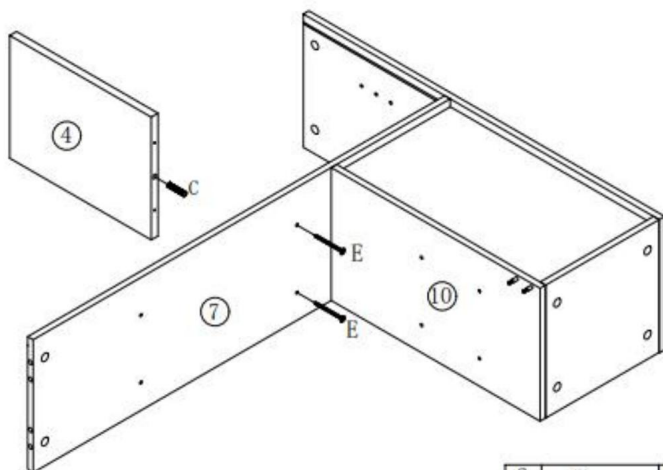
Ø15×9.5



9



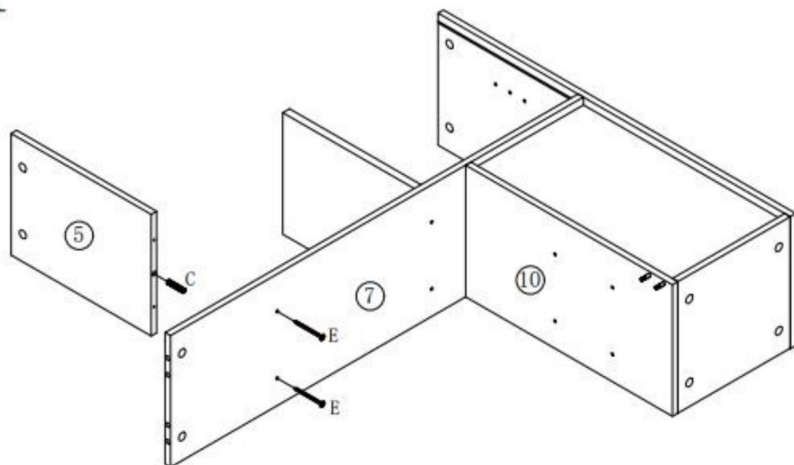
E	X4
 Ø4×35mm	



10



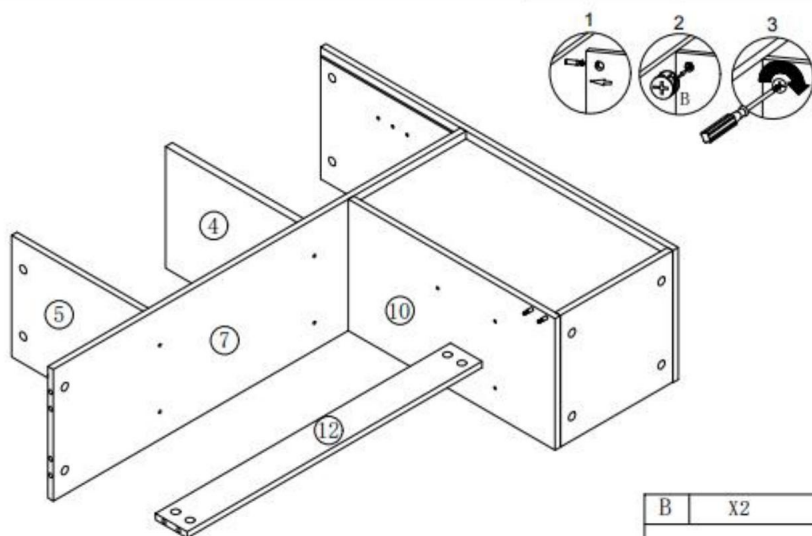
C	X1	E	X2
 Ø9×30		 Ø4×35mm	


11



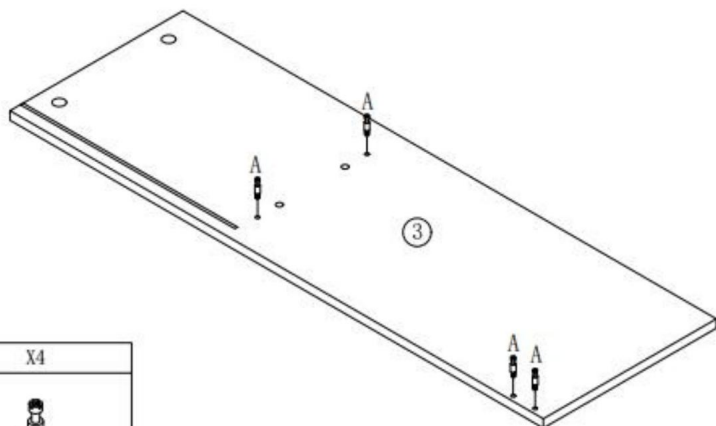
C	X1	E	X2
			
	Ø9-30	Ø4×35mm	

12



B	X2
	
	Ø15×9.5

13

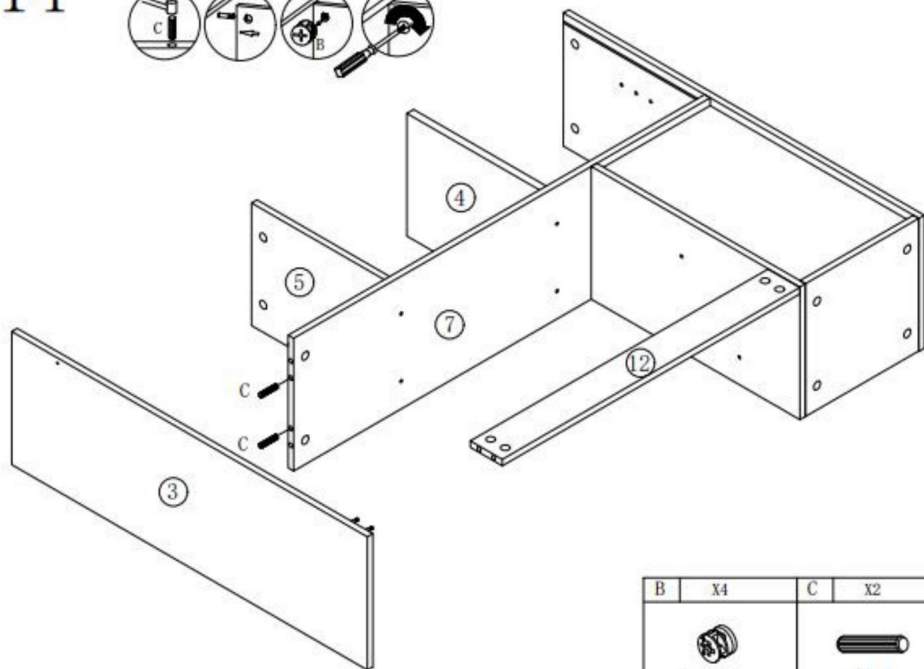
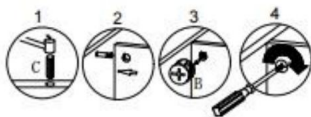


A X4



Ø6×32mm

14



B X4 C X2

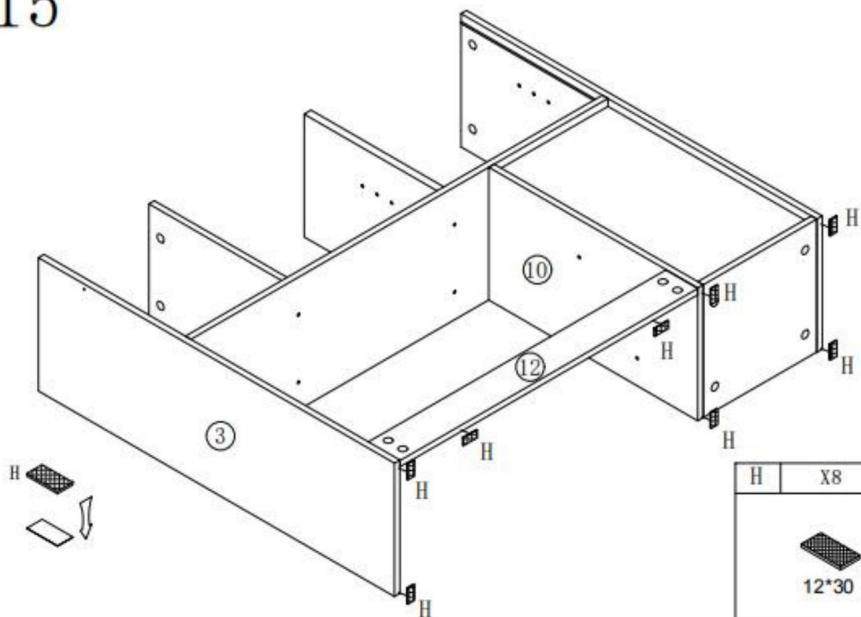


Ø15×9.5

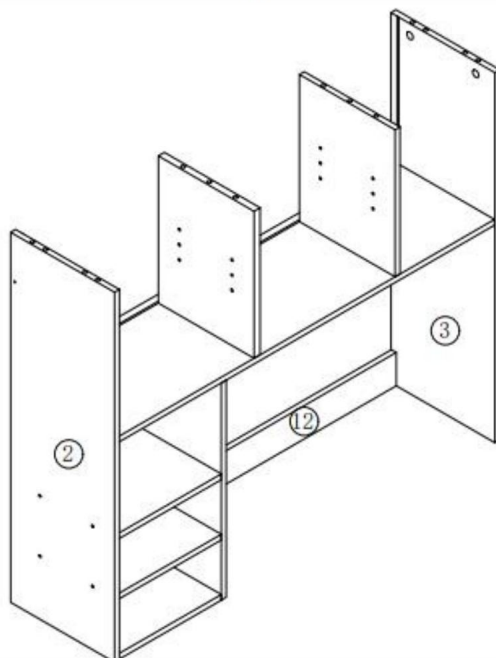


Ø8×30

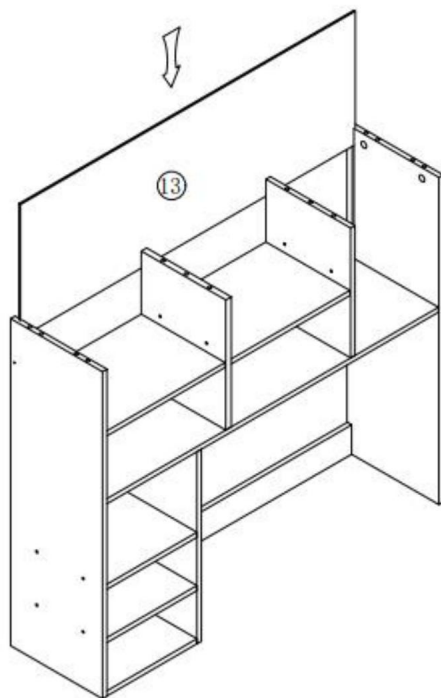
15



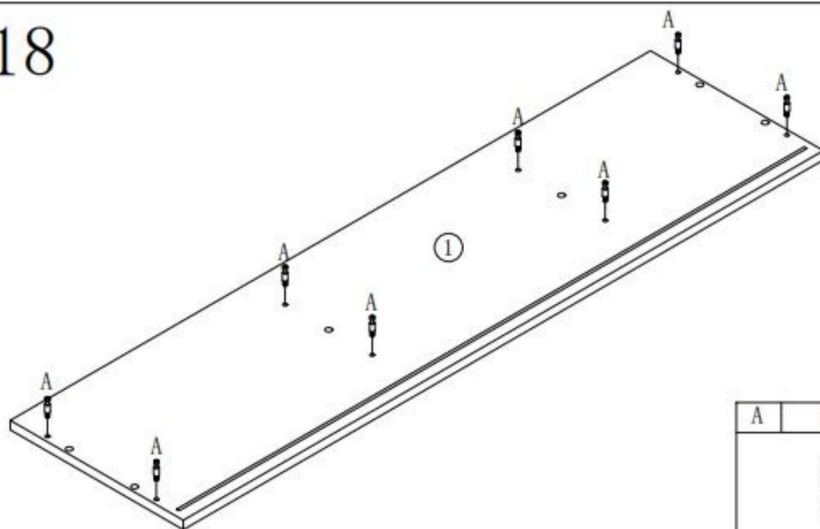
16




17

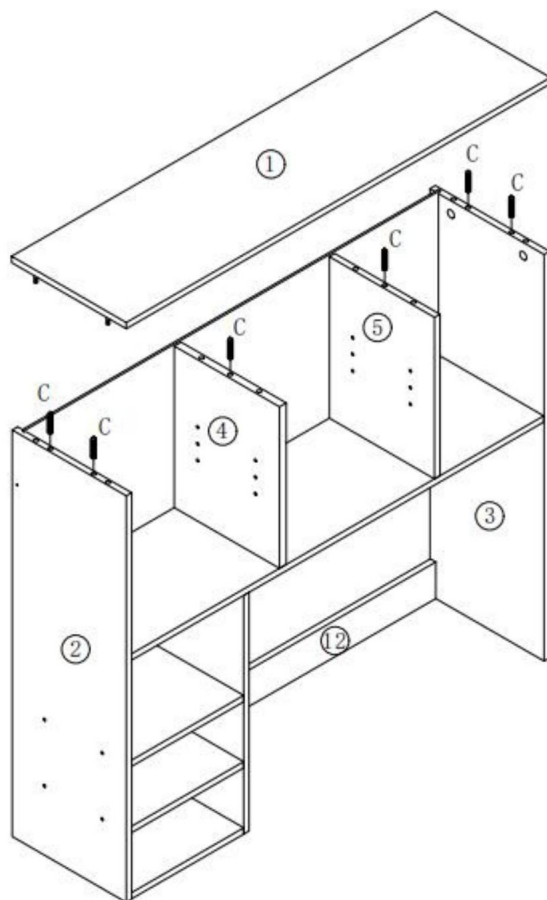
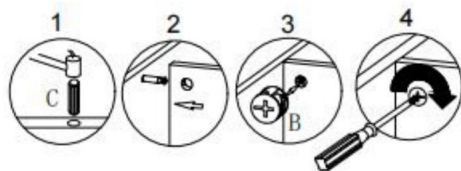




18



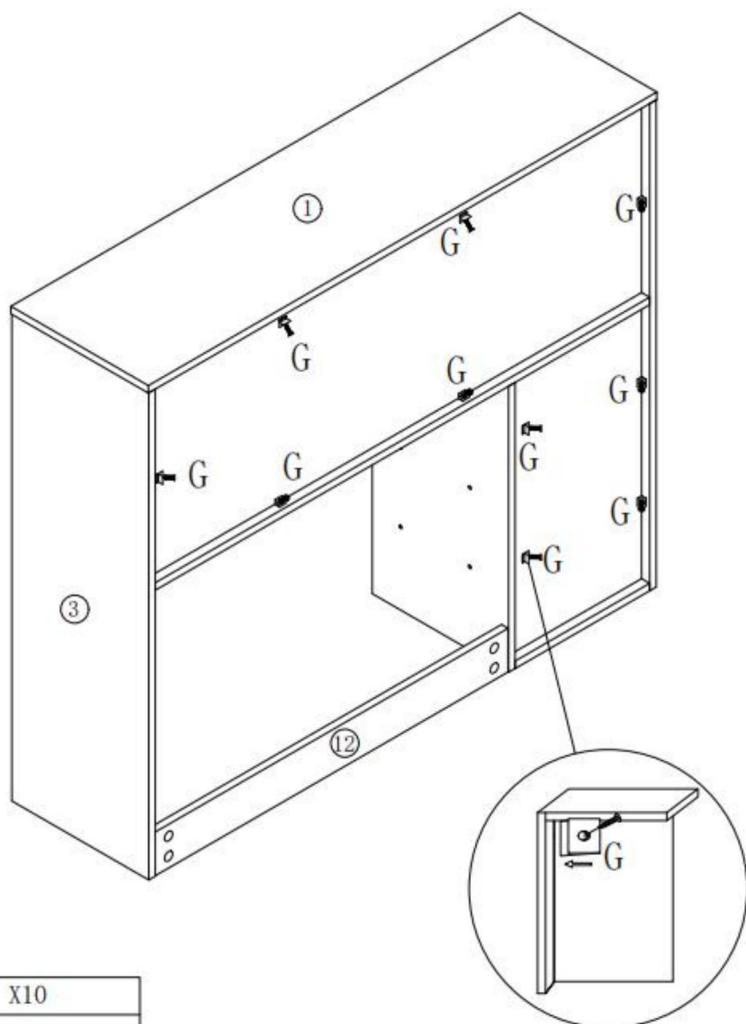
A	X8
	
Ø6-32mm	

19



C	X6
 Ø8×30	
B	X8
 Ø15×9.5	

20

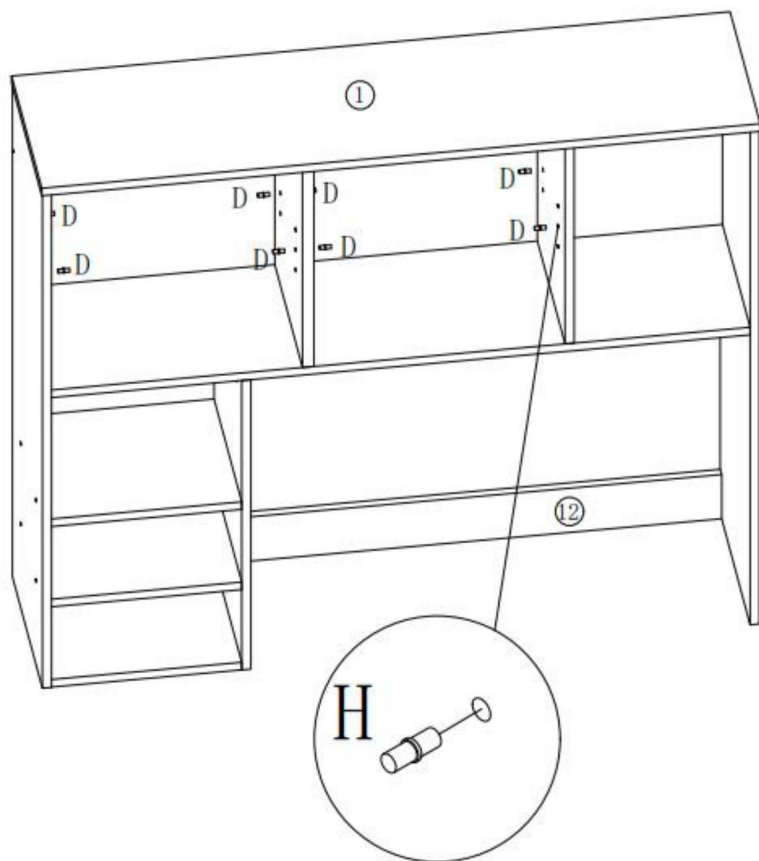



G	X10
---	-----



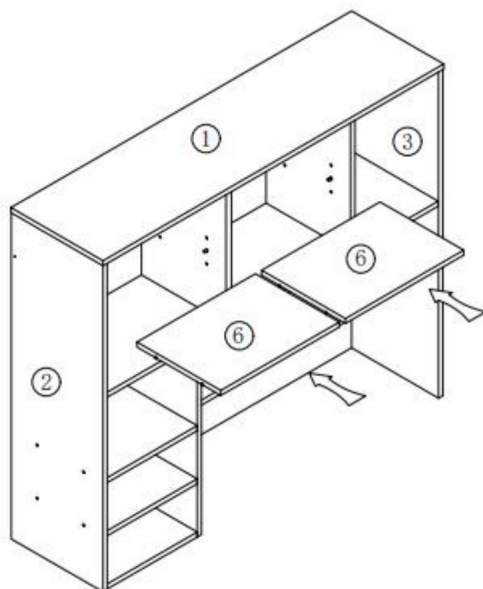
M3×14mm

21

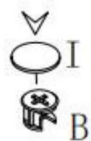
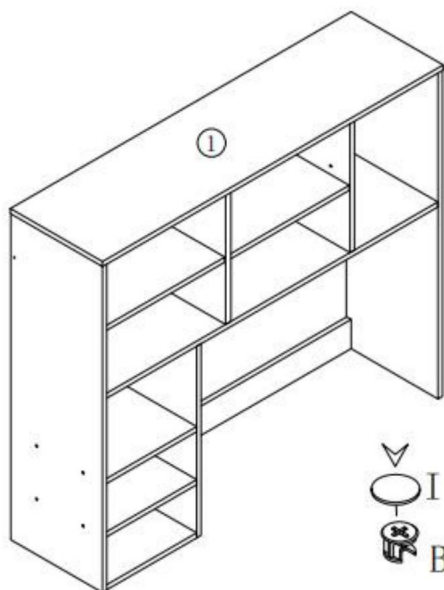



D	X8
 Ø5	

22

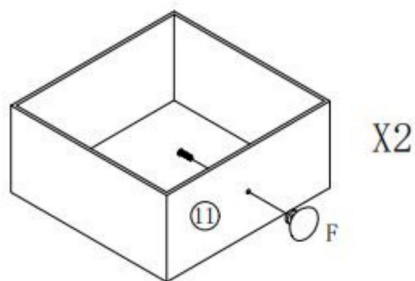




23



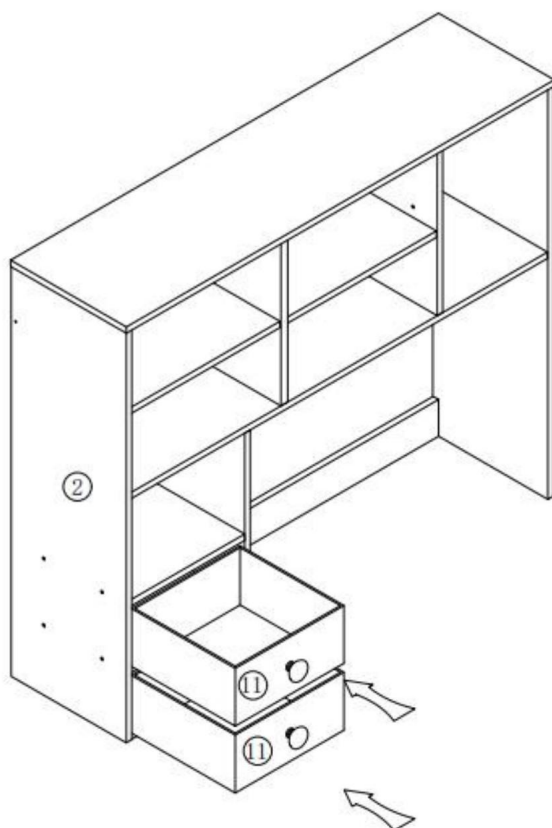
I	X22
 Ø20	

24



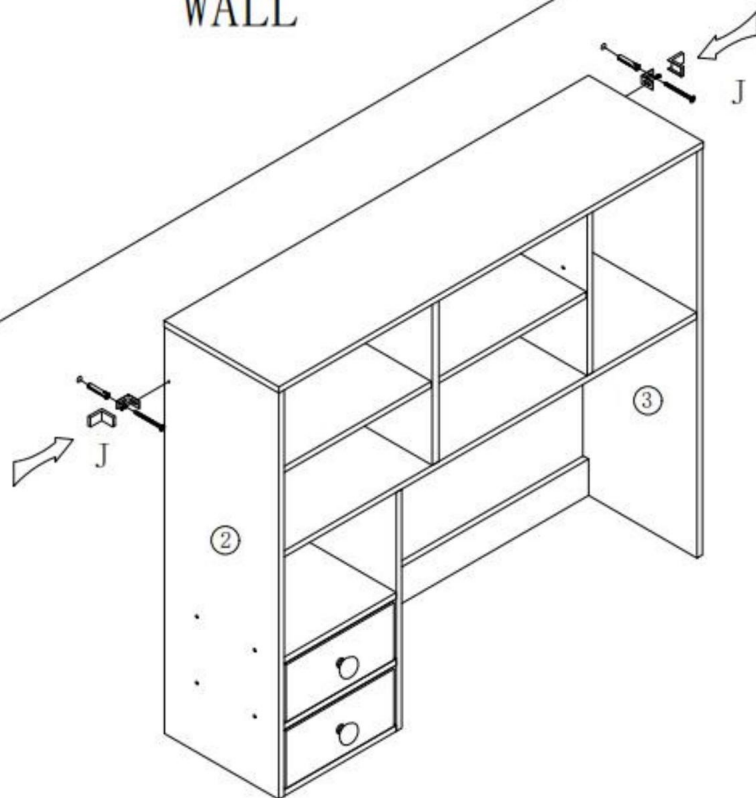
F	X2
	
M4x8	

25



26

WALL



J	X2
<p>M6×30 Ø4×35mm Ø3×12mm</p>	

PARÁMETRO DEL PRODUCTO

Modelo	KLBS-10	KLBS-11	KLBS-12
Color	Negro	Blanco	Madera
Peso de carga segura	100 libras		
Tamaño del producto (L x P x Al)	940*254*792 mm		
Peso neto	15,25 kilos		

*
 Productos como especificaciones, apariencia y diseño son
 Sujeto a modificaciones sin previo aviso.

Fabricante: Shanghaimuxinmuyeyouxiangongsi

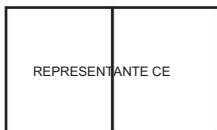
Dirección: Shuangchenglu 803nong11hao1602A-1609shi, baoshanqu, shanghai 200000 CN.

Importado a Australia: SIHAO PTY LTD. 1 ROKEVA STREETEASTWOOD

Nueva Gales del Sur 2122 Australia

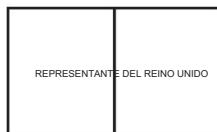
Importado a EE. UU.: Sanven Technology Ltd. Suite 250, 9166 Anaheim

Lugar, Rancho Cucamonga, CA 91730



E-CrossStu GmbH

Mainzer Landstr.69, 60329 Fráncfort del Meno.



YH CONSULTING LIMITADA.

C/O YH Consulting Limited Oficina 147, Centurion
Casa, London Road, Staines-upon-Thames, Surrey,
TW18 4AX

VEVOR[®]
TOUGH TOOLS, HALF PRICE

Soporte técnico y certificado de garantía
electrónica www.vevor.com/support

VEVOR[®]

TOUGH TOOLS, HALF PRICE

Wsparcie techniczne i certyfikat gwarancji elektronicznej www.vevor.com/support

PÓŁKA BIURKOWA

MODEL:KLBS-10/KLBS-11/KLBS-12

Instrukcja montażu półki biurkowej : <https://youtu.be/LKytGVUIXbs>

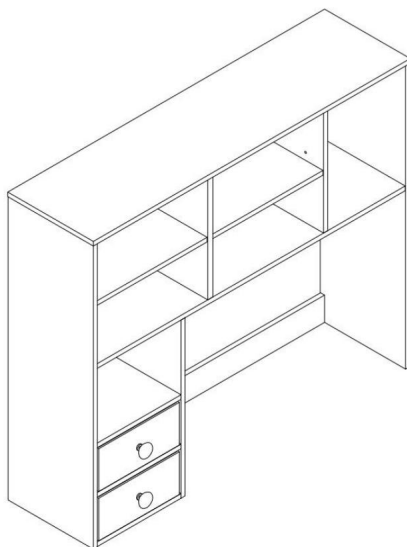


Nadal staramy się oferować Państwu narzędzia w konkurencyjnych cenach. „Oszczędzaj połowę”, „Połowa ceny” lub inne podobne wyrażenia używane przez nas stanowią jedynie szacunkowe oszczędności, jakie możesz uzyskać, kupując u nas określone narzędzia w porównaniu z głównymi markami i niekoniecznie oznaczają one objęcie wszystkich kategorii oferowanych przez nas narzędzi. Uprzejmie przypominamy, aby przy składaniu zamówienia dokładnie sprawdzić, czy faktycznie oszczędzasz połowę w porównaniu z głównymi markami.

VEVOR[®]
TOUGH TOOLS, HALF PRICE

PÓŁKA BIURKOWA

MODEL:KLBS-10 / KLBS-11/KLBS-12



POTRZEBUJESZ POMOCY? SKONTAKTUJ SIĘ Z NAMI!

Masz pytania dotyczące produktu? Potrzebujesz wsparcia technicznego? Skontaktuj się z nami:

Wsparcie techniczne i certyfikat gwarancji
elektronicznej www.vevor.com/support

To jest oryginalna instrukcja, przed użyciem należy uważnie przeczytać wszystkie instrukcje. VEVOR zastrzega sobie jasną interpretację naszej instrukcji obsługi. Wygląd produktu będzie zależał od produktu, który otrzymałeś. Prosimy o wybaczenie, że nie poinformujemy Cię ponownie, jeśli w naszym produkcie pojawiają się jakiegokolwiek aktualizacje technologiczne lub oprogramowania.

INSTRUKCJE BEZPIECZEŃSTWA

OSTRZEŻENIE:

Przeczytaj ten materiał przed użyciem tego produktu. Nieprzestrzeganie tego może spowodować poważne obrażenia.

Środki ostrożności podczas montażu

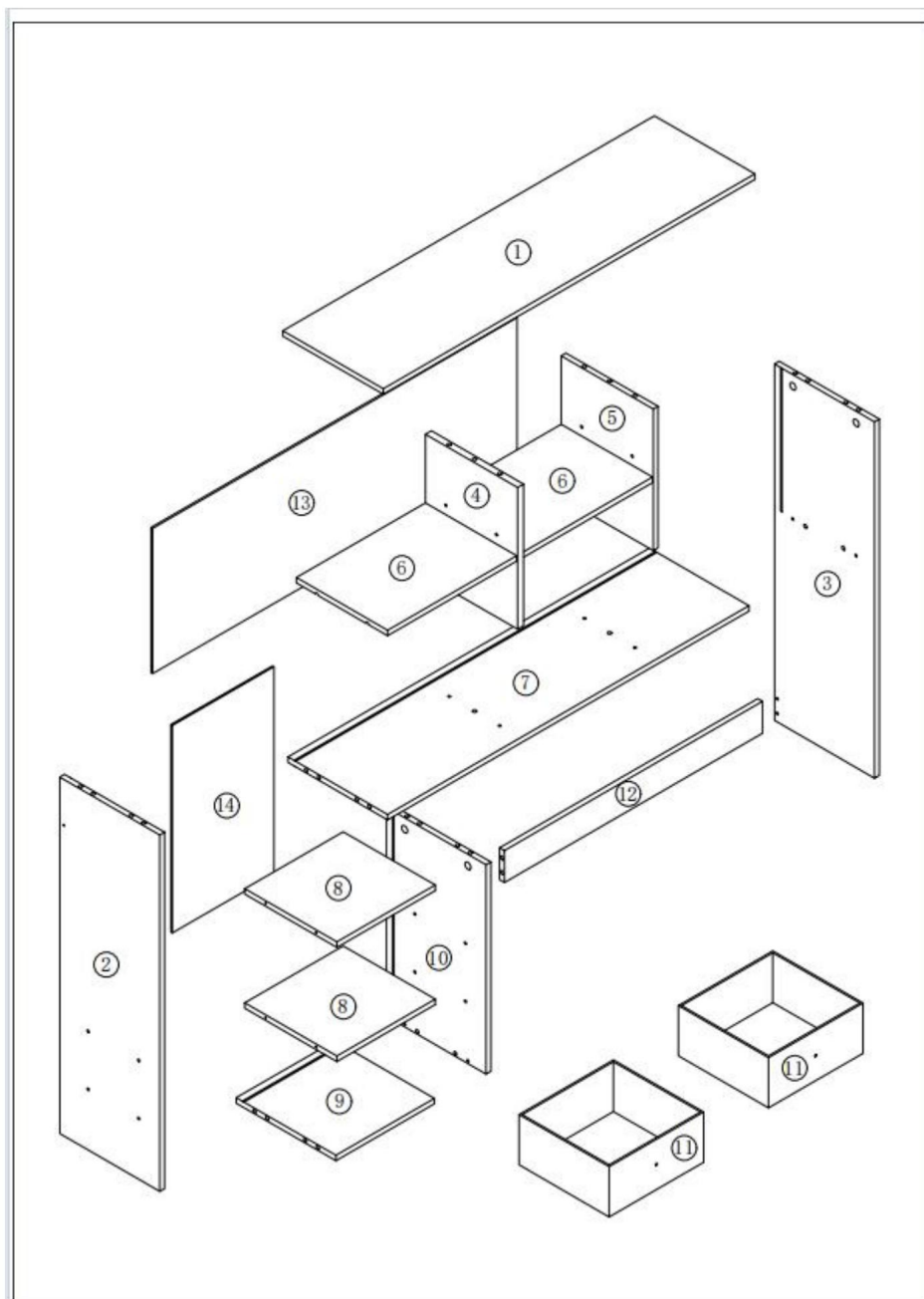
1. Montaż należy wykonywać wyłącznie zgodnie z niniejszą instrukcją. Nieprawidłowy montaż może stwarzać zagrożenie.
2. Noś okulary ochronne zatwierdzone przez ANSI i wytrzymałe rękawice robocze. w trakcie montażu.
3. Utrzymuj miejsce zgromadzenia w czystości i zapewnij dobre oświetlenie.
4. Podczas montażu nie dopuszczaj osób postronnych na teren montażu.
5. Nie wchodź na zebranie, jeśli jesteś zmęczony lub znajdujesz się pod wpływem alkoholu, narkotyków lub narkotyków. lub leków.
6. Możliwości produktu dotyczą prawidłowego i kompletnego montażu tylko produkty.
7. Montaż należy wykonać na płaskiej, równej, twardej i gładkiej powierzchni, która będzie bezpieczna. podtrzymujący półkę biurka.
8. Jeśli to możliwe, możesz użyć elektronarzędzi, aby ułatwić sobie montaż.
9. Aby uzyskać dodatkowe informacje dotyczące części wymienionych poniżej, strony, zapoznaj się ze schematem montażu w tym podręczniku. Rozpakuj i oddziel wszystkie części w czystym miejscu pracy.










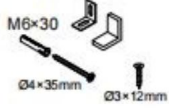

Stosuj środki ostrożności

1. Nie przekraczać określonego limitu obciążenia.
2. Używać wyłącznie na płaskiej, równej, twardej i gładkiej powierzchni, która może być bezpiecznie używana. podtrzymuje w pełni załadowaną półkę biurkową.
3. Używać wyłącznie zgodnie z przeznaczeniem.
4. Przed każdym użyciem sprawdź produkt; nie używaj go, jeśli jakieś części są luźne lub uszkodzone.

ZAPISZ TĘ INSTRUKCJĘ

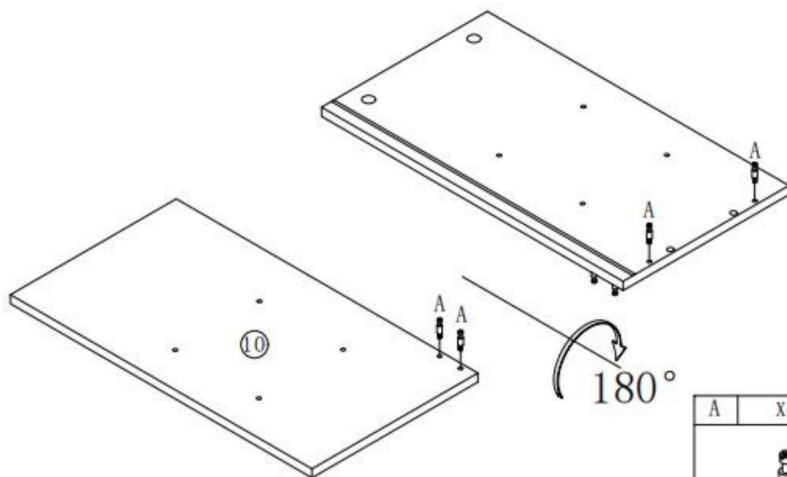
LISTA CZĘŚCI




A	X22+1	B	X22+1	C	X18+1	D	X8+1
 Ø6×32mm		 Ø15×9.5		 Ø8×30		 Ø5	
E	X12	F	X2	G	X10	H	X8
 Ø4×35mm		 M4×8		 M3×14mm		 12*30	
I	X22	J	X2	X1			
 Ø20		 M6×30 Ø4×35mm Ø3×12mm					

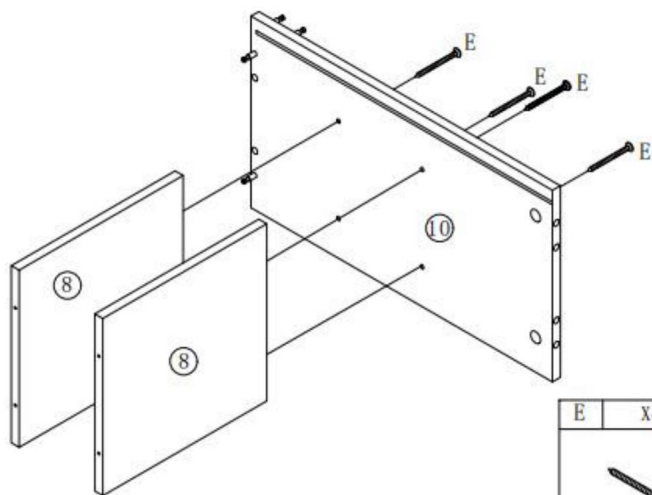
KROK MONTAŽU


1



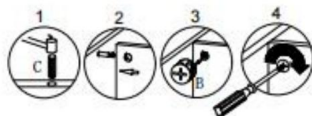
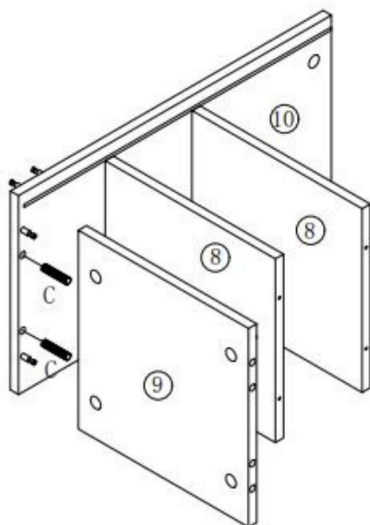
A	X4
	
Ø6×32mm	



2



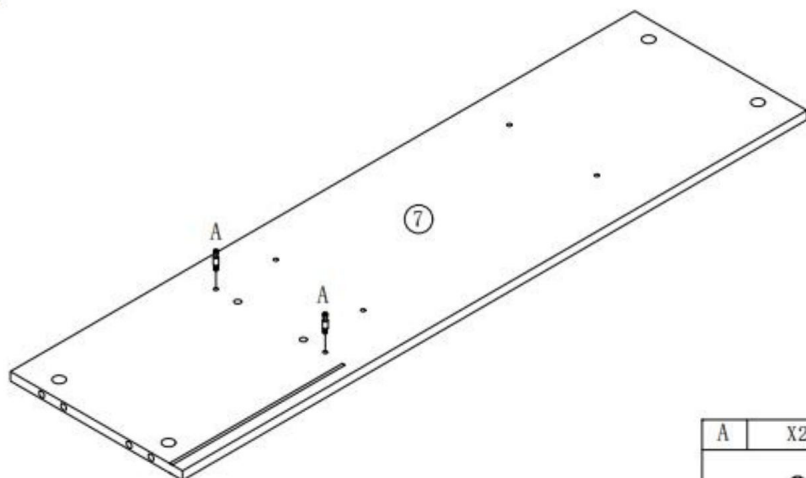
E	X4
	
Ø4×35mm	


3



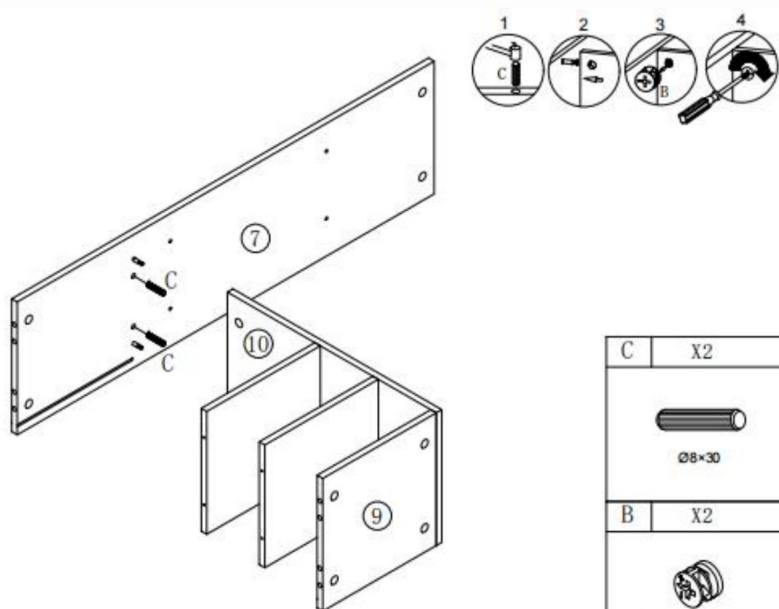
C	X2
 $\varnothing 8 \times 30$	
B	X2
 $\varnothing 15 \times 9.5$	

4

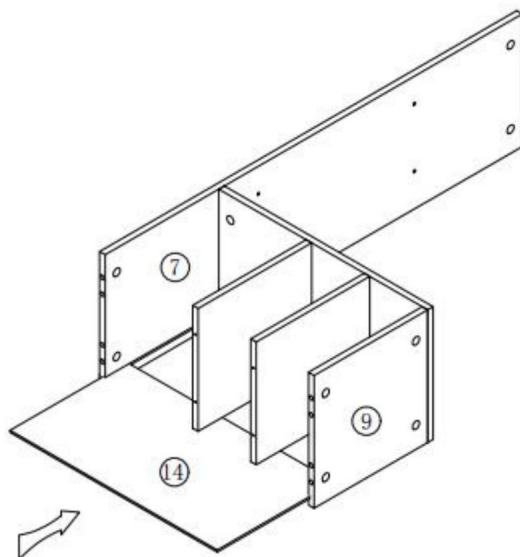


A	X2
 $\varnothing 6 \times 32 \text{mm}$	

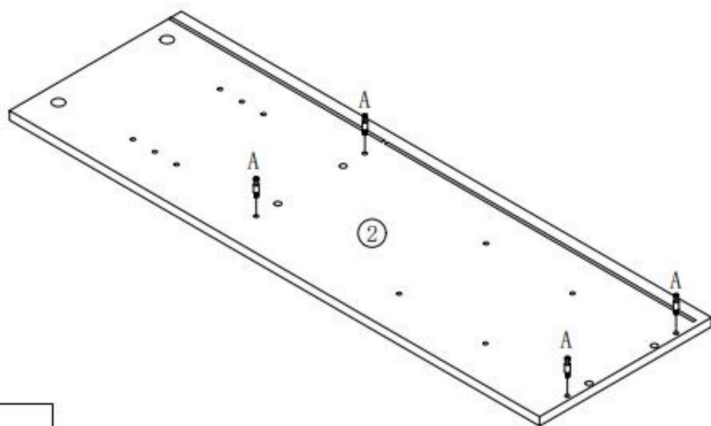
5



6



7

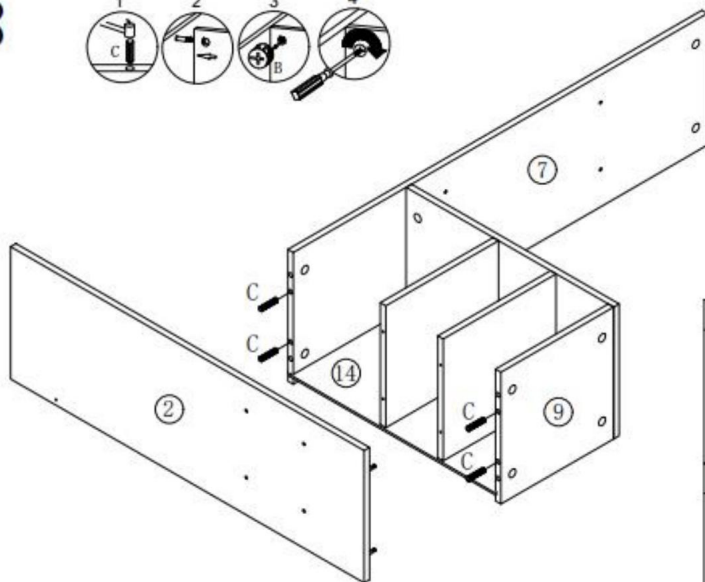
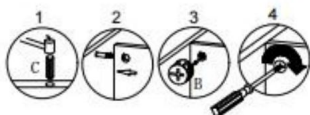


A X4



Ø6×32mm

8



C X4



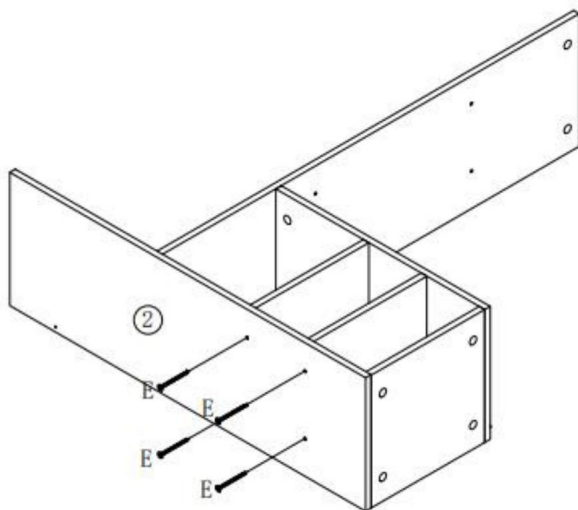
Ø8×30


B X4



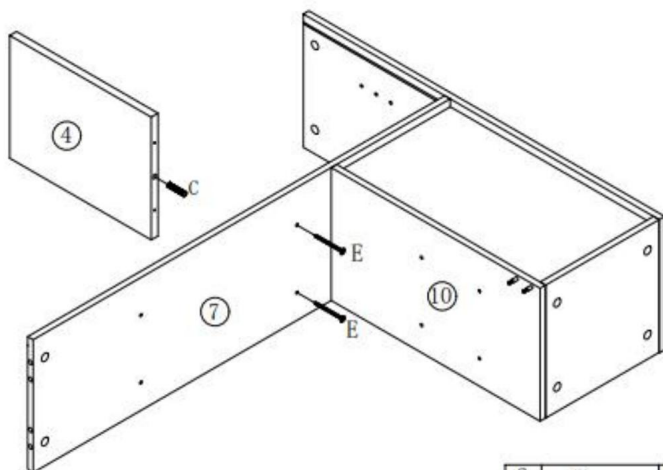
Ø15×9.5



9



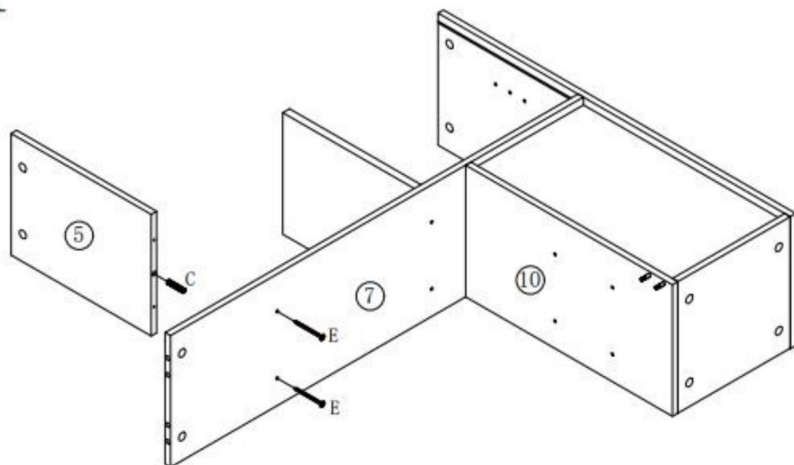
E	X4
 Ø4×35mm	



10



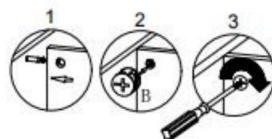
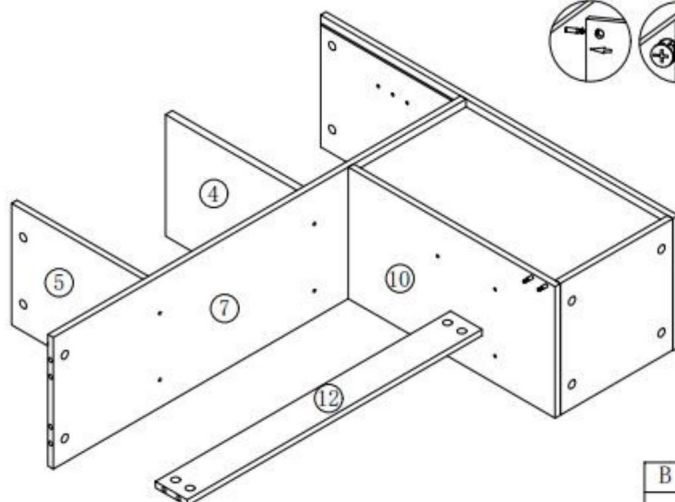
C	X1	E	X2
 Ø9×30		 Ø4×35mm	


11



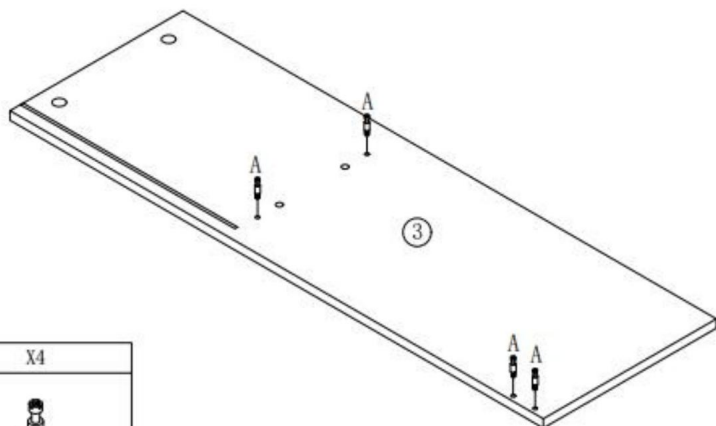
C	X1	E	X2
			
	Ø9-30	Ø4×35mm	

12



B	X2
	
	Ø15×9.5

13

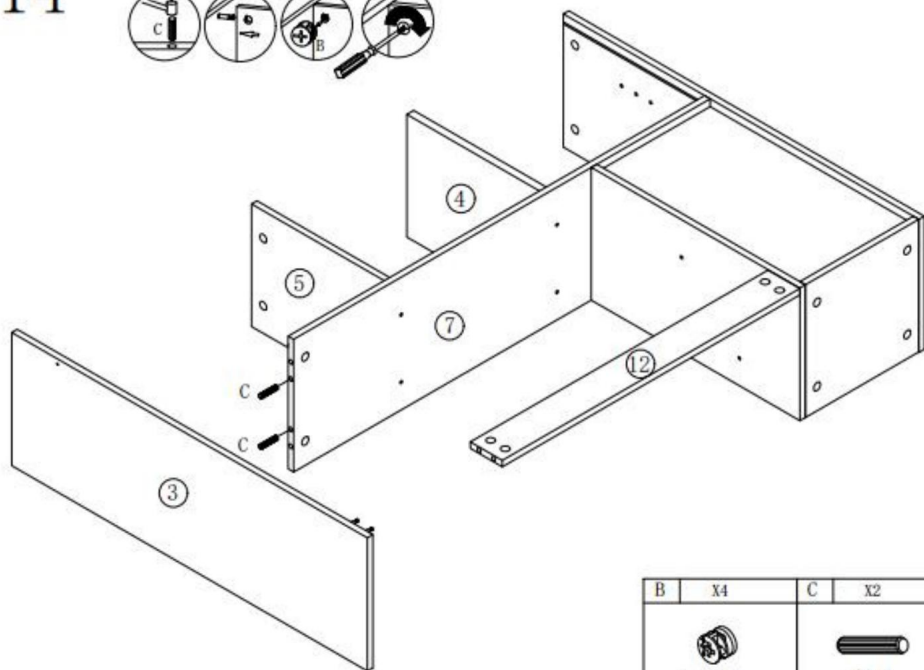
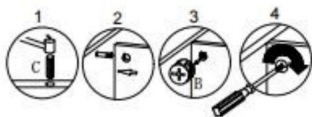


A X4



Ø6×32mm

14



B X4 C X2

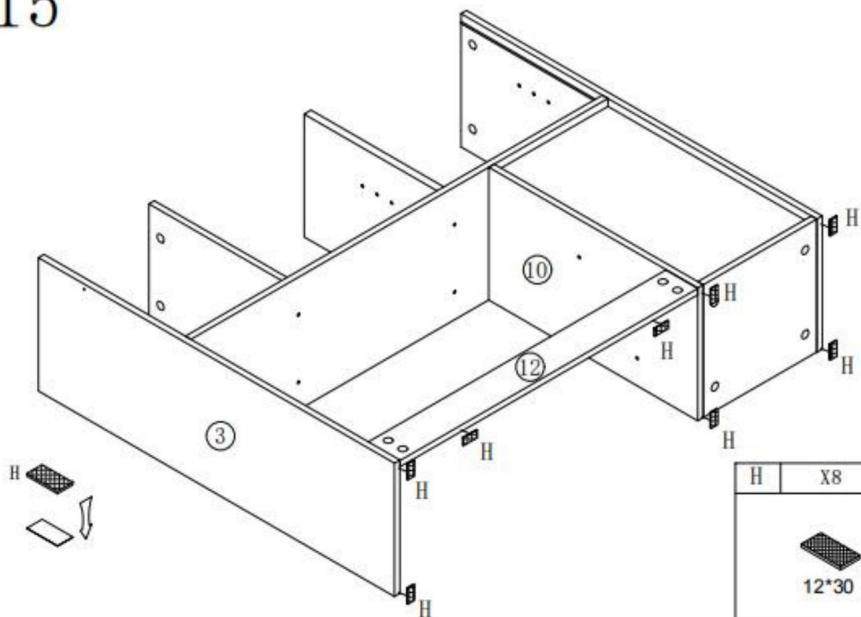


Ø15×9.5

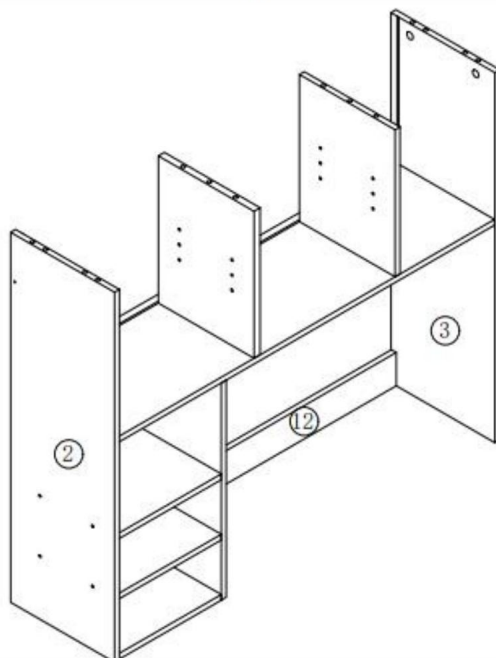


Ø8×30

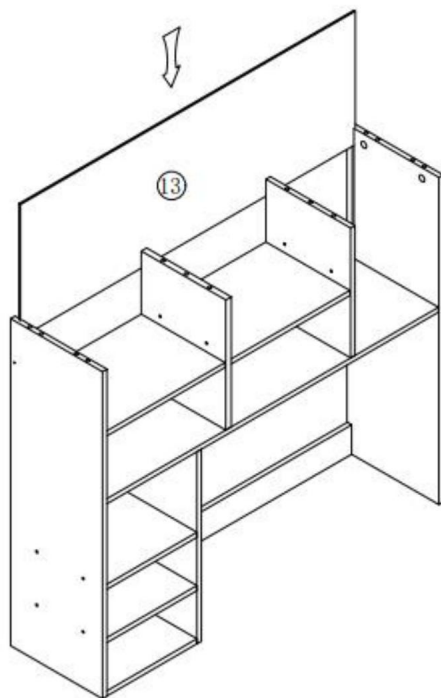
15



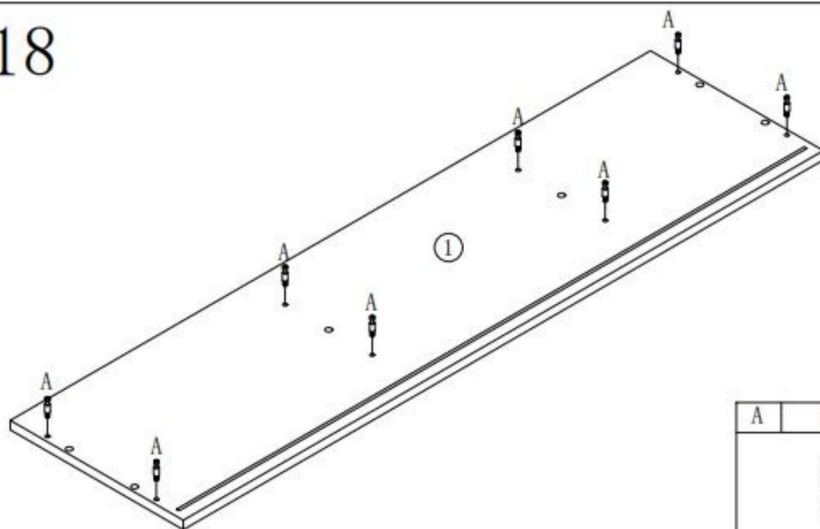
16




17

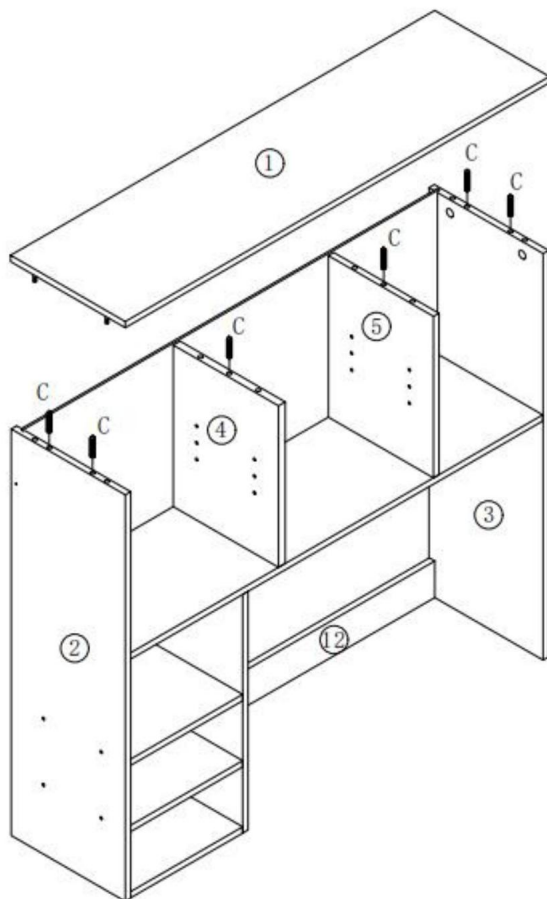
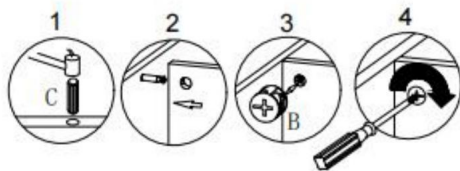




18



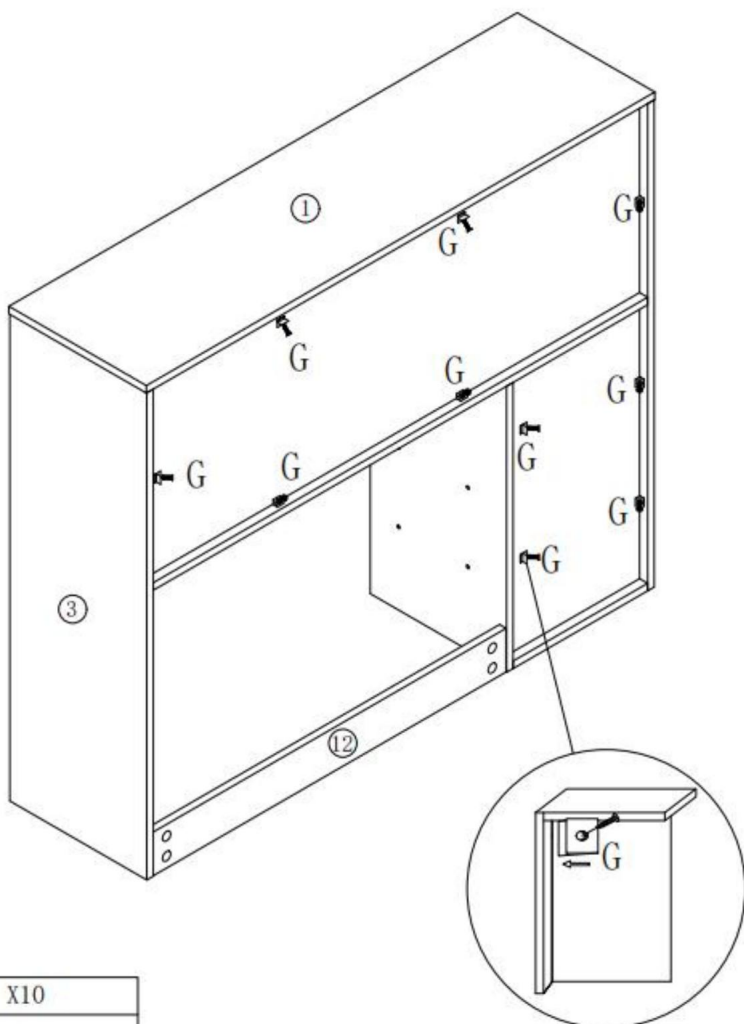
A	X8
	
Ø6-32mm	

19



C	X6
 Ø8×30	
B	X8
 Ø15×9.5	

20

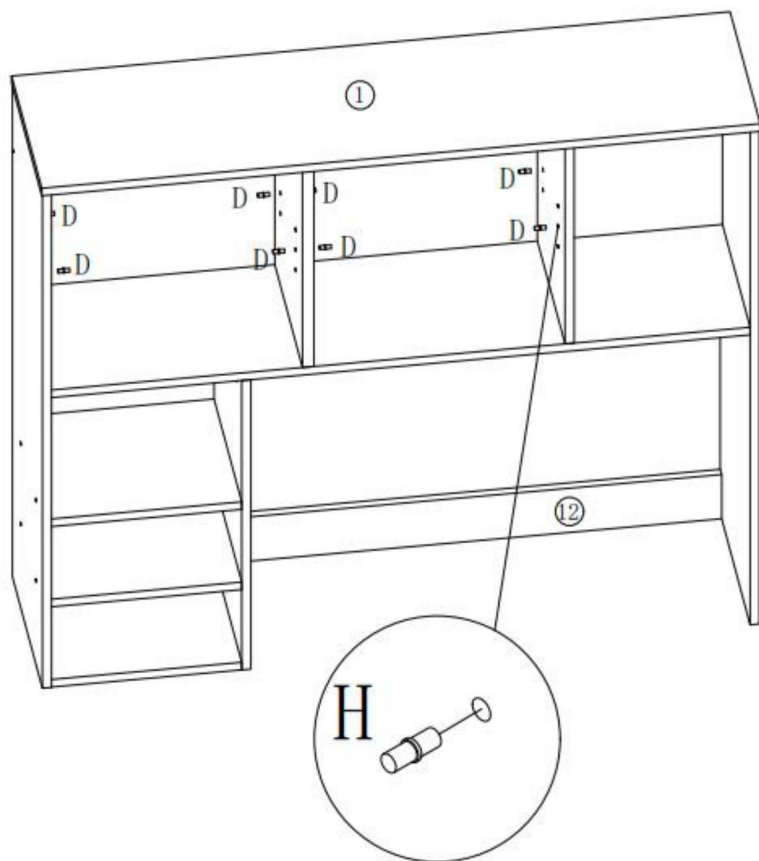



G X10



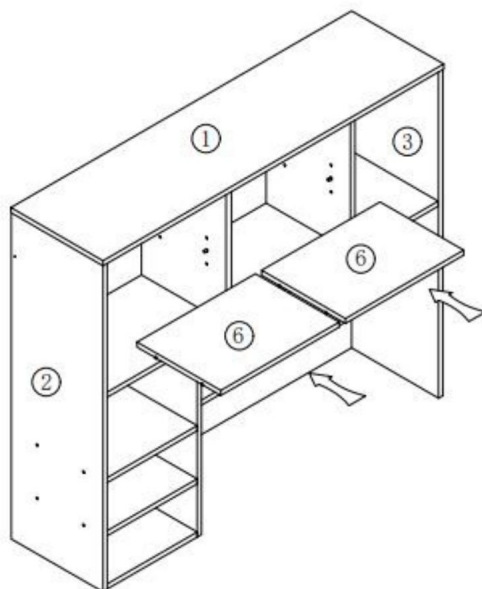
M3×14mm

21

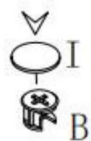
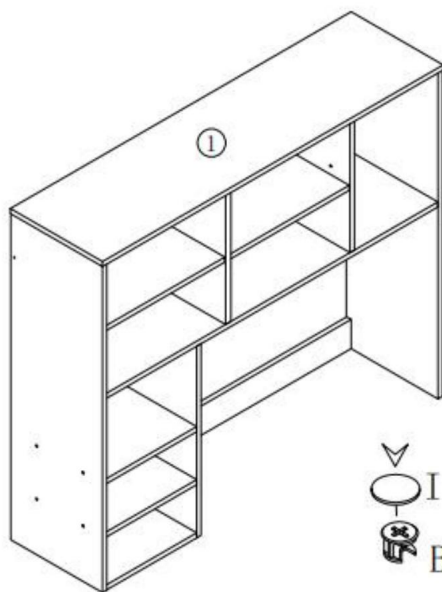



D	X8
 Ø5	

22

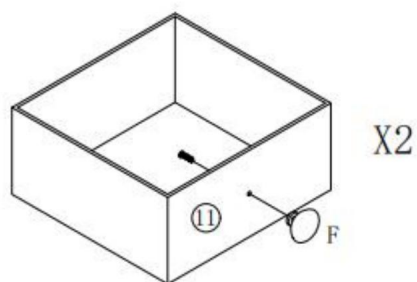




23



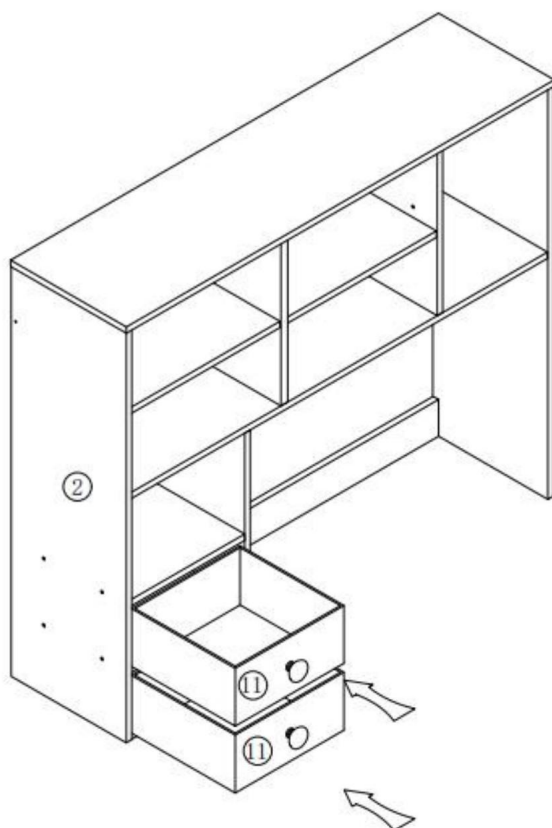
I	X22
	
Ø20	

24



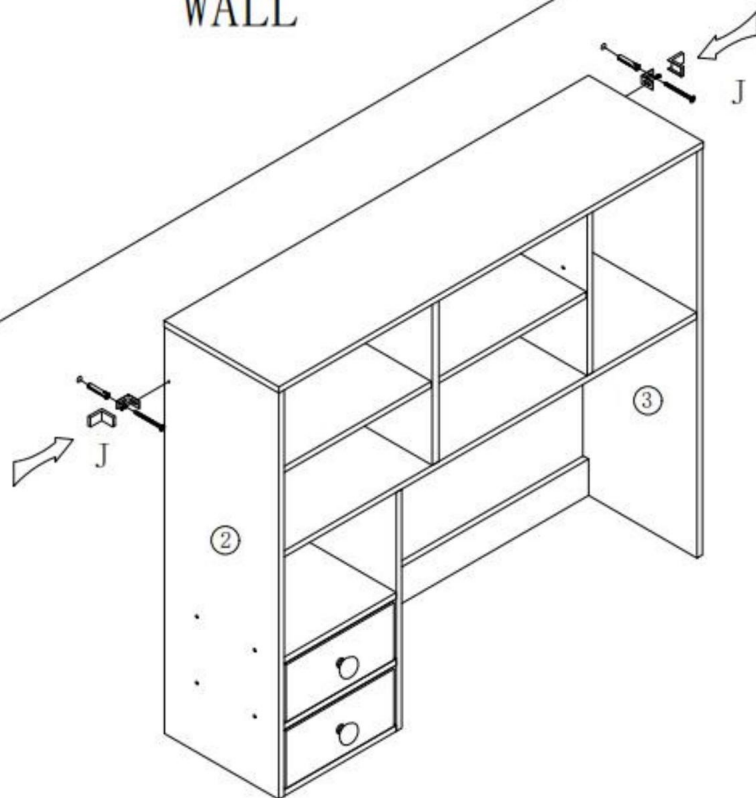
F	X2
	
M4x8	

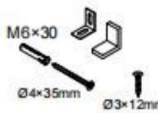
25



26

WALL



J	X2
	
M6×30	
Ø4×35mm	
Ø3×12mm	

PARAMETR PRODUKTU

Model	KLBS-10	KLBS-11	KLBS-12
Kolor	Czarny	Biały	Drewno
Bezpieczna waga załadunkowa	100 funtów		
Wymiary produktu (dł. × gł. × wys.)	940*254*792mm		
Masa netto	15,25 kg		

*

Produkty takie jak specyfikacje, wygląd i projekt są

Zastrzega się możliwość zmian bez wcześniejszego powiadomienia.

Producent: Shanghaimuxinmuyeyouxiangongsi

Adres: Shuangchenglu 803nong11hao1602A-1609shi, baoshanqu, szanghaj
200000 CN.

Importowane do AUS: SIHAO PTY LTD. 1 ROKEVA STREETEASTWOOD
NSW 2122 Australia

Importowane do USA: Sanven Technology Ltd. Suite 250, 9166 Anaheim
Miejsce, Rancho Cucamonga, CA 91730



E-CrossStu GmbH

Mainzer Landstr.69, 60329 Frankfurt nad Menem.



YH CONSULTING LIMITED.

C/O YH Consulting Limited Biuro 147, Centurion
Dom, London Road, Staines-upon-Thames, Surrey,
TW18 4AX

VEVOR®
TOUGH TOOLS, HALF PRICE

Wsparcie techniczne i certyfikat gwarancji
elektronicznej www.vevor.com/support

VEVOR®

TOUGH TOOLS, HALF PRICE

Technische ondersteuning en e-garantiecertificaat www.vevor.com/support

BUREAUPLANK

MODEL: KLBS-10/KLBS-11/KLBS-12

Installatiehandleiding voor bureauplanken : <https://youtu.be/LKytGVUjXbs>



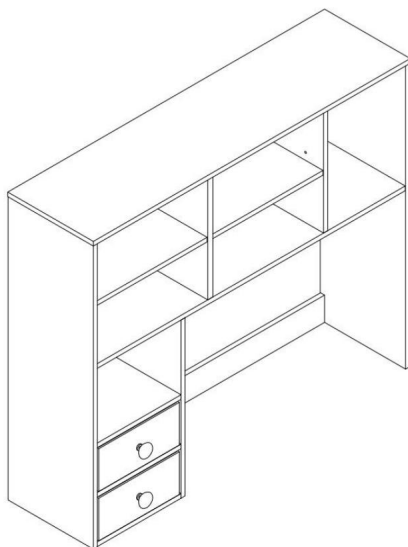
Wij streven er voortdurend naar om u gereedschappen tegen concurrerende prijzen te leveren. "Save Half", "Half Price" of andere soortgelijke uitdrukkingen die wij gebruiken, geven alleen een schatting weer van de besparingen die u kunt behalen door bepaalde gereedschappen bij ons te kopen in vergelijking met de grote topmerken en betekent niet noodzakelijkerwijs dat alle categorieën gereedschappen die wij aanbieden, worden gedekt. Wij herinneren u eraan om zorgvuldig te controleren of u daadwerkelijk de helft bespaart in vergelijking met de grote topmerken wanneer u een bestelling bij ons plaatst.

VEVOR®

TOUGH TOOLS, HALF PRICE

BUREAUPLANK

MODEL: KLBS-10 / KLBS-11/KLBS-12



HULP NODIG? NEEM CONTACT MET ONS OP!

Heeft u vragen over het product? Heeft u technische ondersteuning nodig? Neem dan gerust contact met ons op:

Technische ondersteuning en e-garantiecertificaat www.vevor.com/support

Dit is de originele instructie, lees alle handleidingen zorgvuldig door voordat u het product gebruikt. VEVOR behoudt zich een duidelijke interpretatie van onze gebruikershandleiding voor. Het uiterlijk van het product is afhankelijk van het product dat u hebt ontvangen. Vergeef ons dat we u niet opnieuw zullen informeren als er technologie- of software-updates voor ons product zijn.

VEILIGHEIDSINSTRUCTIES

WAARSCHUWING:

Lees dit materiaal voordat u dit product gebruikt. Als u dit niet doet, kan dit leiden tot ernstig letsel tot gevolg hebben.

Voorzorgsmaatregelen bij de montage

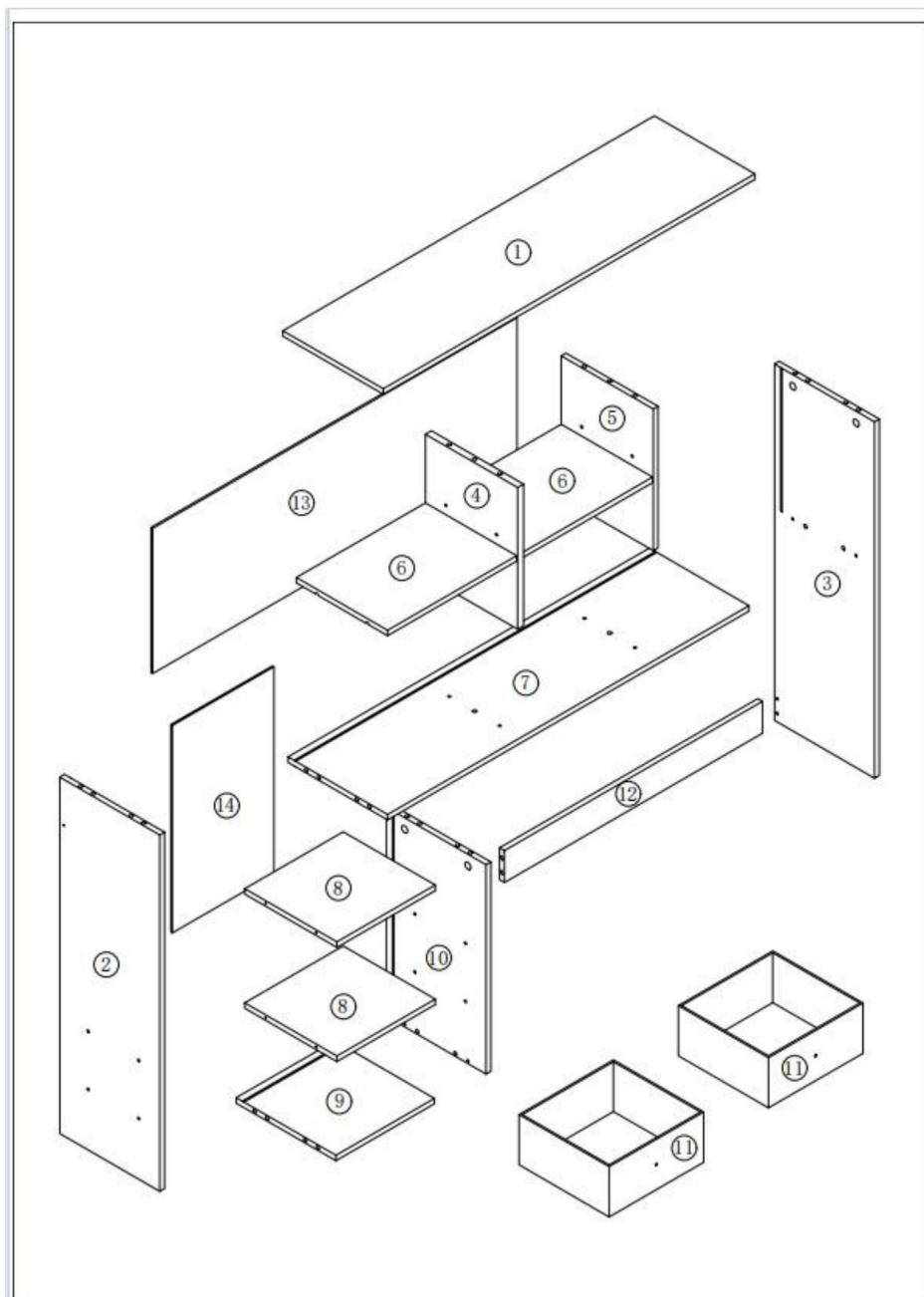
1. Monteer alleen volgens deze instructies. Onjuiste montage kan gevaren opleveren.
2. Draag een door ANSI goedgekeurde veiligheidsbril en stevige werkhandschoenen tijdens de montage.
3. Zorg ervoor dat de verzamelplaats schoon en goed verlicht is.
4. Houd omstanders uit de buurt tijdens de montage.
5. Kom niet bijeen als u moe bent of onder invloed van alcohol of drugs of medicatie.
6. De producteigenschappen gelden voor correct en volledig gemonteerde producten. alleen producten.
7. Monteer op een vlak, egaal, hard en glad oppervlak dat veilig kan worden gebruikt ter ondersteuning van de Desk Shelf.
8. Indien mogelijk kunt u elektrisch gereedschap gebruiken om de montage te vergemakkelijken.
9. Voor aanvullende informatie over de onderdelen die in de volgende lijst staan vermeld, pagina's, raadpleeg dan het montageschema van deze handleiding. Uitpakken en scheid alle onderdelen in een schone werkruimte.










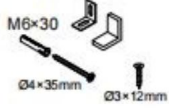

Neem voorzorgsmaatregelen

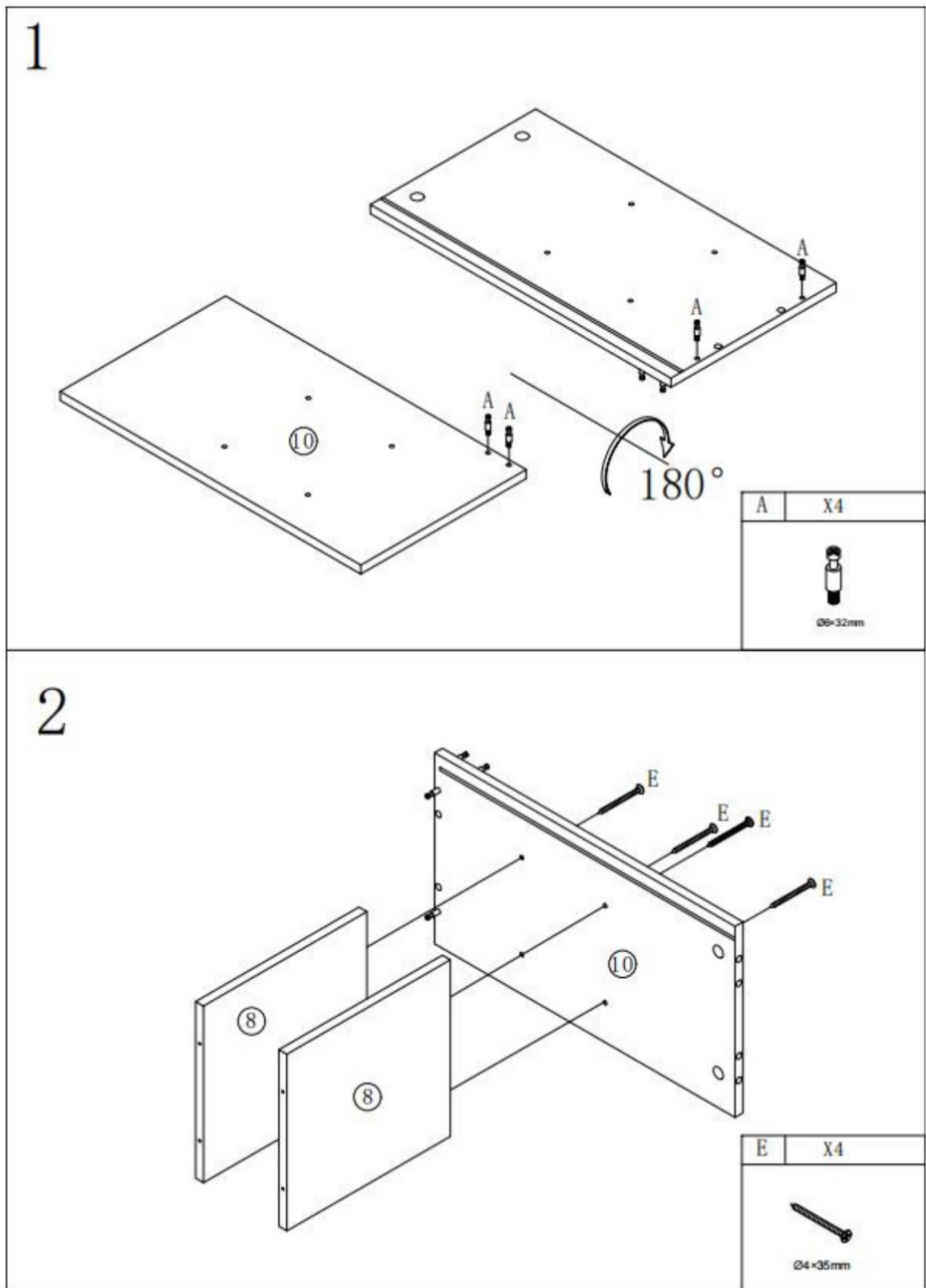
1. Overschrijd het aangegeven draagvermogen niet.
2. Gebruik het alleen op een vlak, egaal, hard en glad oppervlak dat veilig kan worden gebruikt. een volledig gevulde bureauplank ondersteunen.
3. Alleen gebruiken zoals bedoeld.
4. Controleer het apparaat voor elk gebruik. Gebruik het apparaat niet als er onderdelen loszitten of beschadigd zijn.

BEWAAR DEZE HANDLEIDING

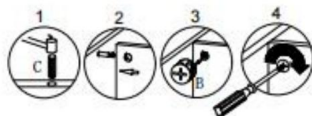
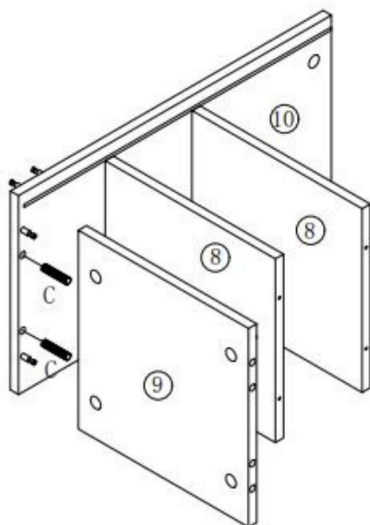
ONDERDELENLIJST





A	X22+1	B	X22+1	C	X18+1	D	X8+1
 Ø6×32mm		 Ø15×9.5		 Ø8×30		 Ø5	
E	X12	F	X2	G	X10	H	X8
 Ø4×35mm		 M4×8		 M3×14mm		 12*30	
I	X22	J	X2	X1			
 Ø20		 M6×30 Ø4×35mm Ø3×12mm					

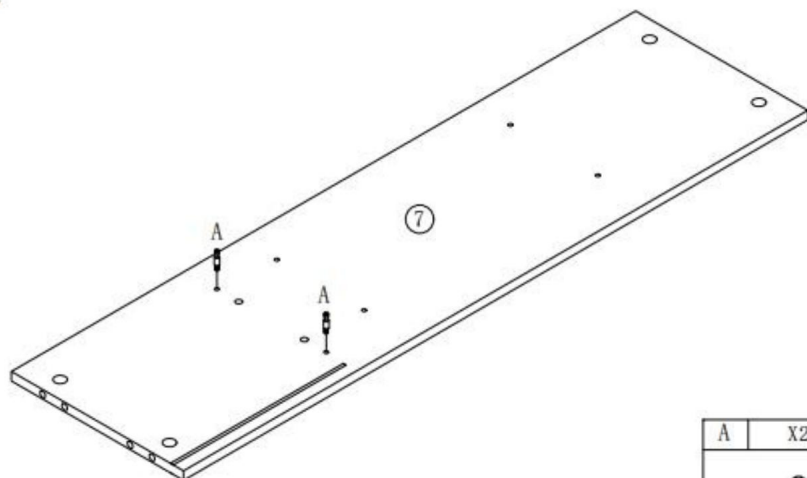
MONTAGESTAP


3



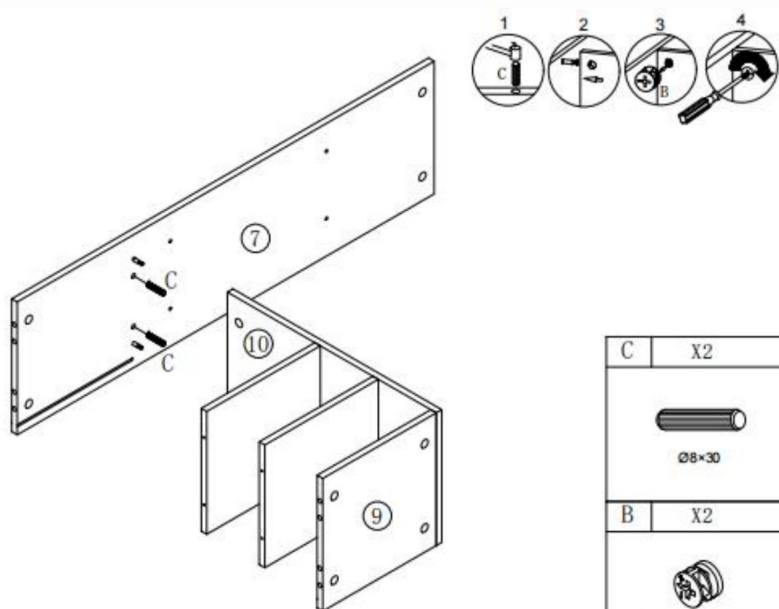
C	X2
 Ø8×30	
B	X2
 Ø15×9.5	

4

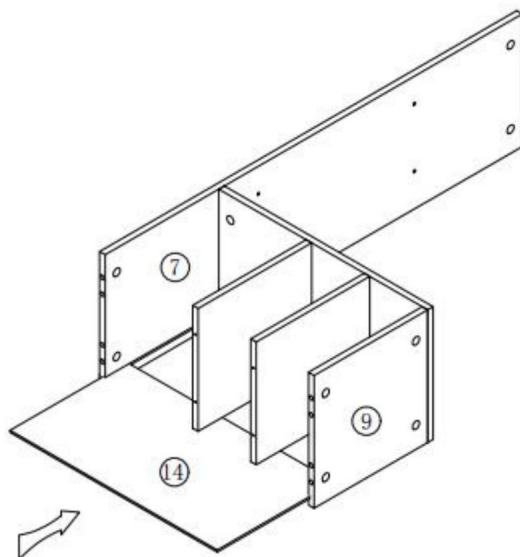


A	X2
 Ø6×32mm	

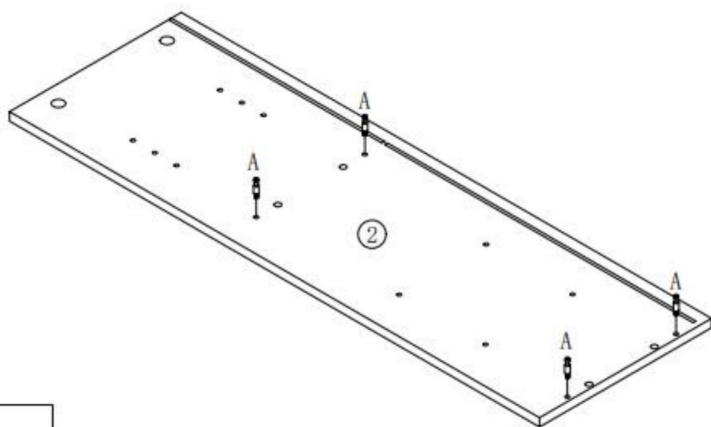
5



6



7

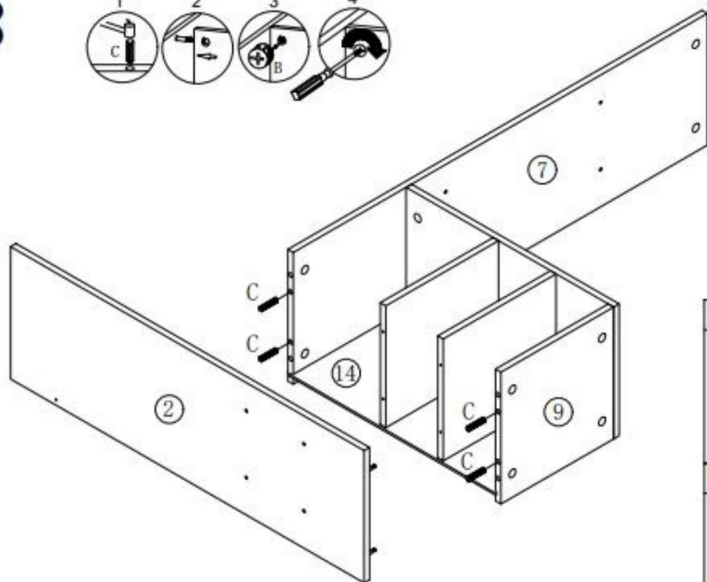
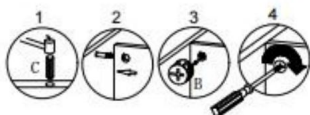


A X4



Ø6×32mm

8



C X4



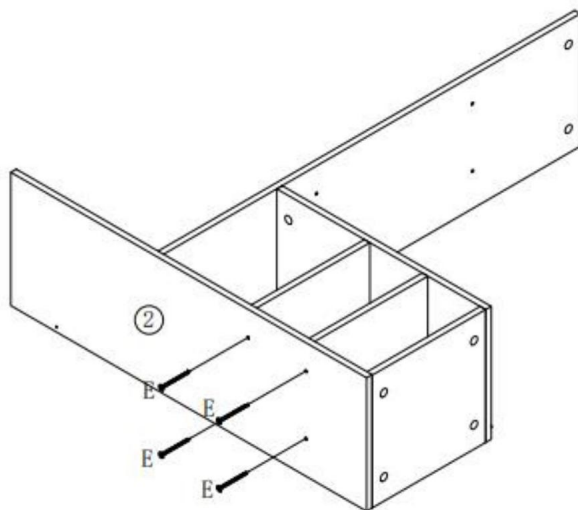
Ø8×30


B X4



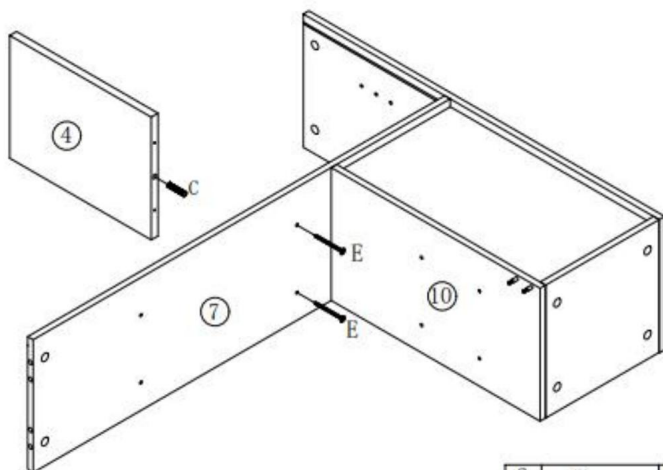
Ø15×9.5



9



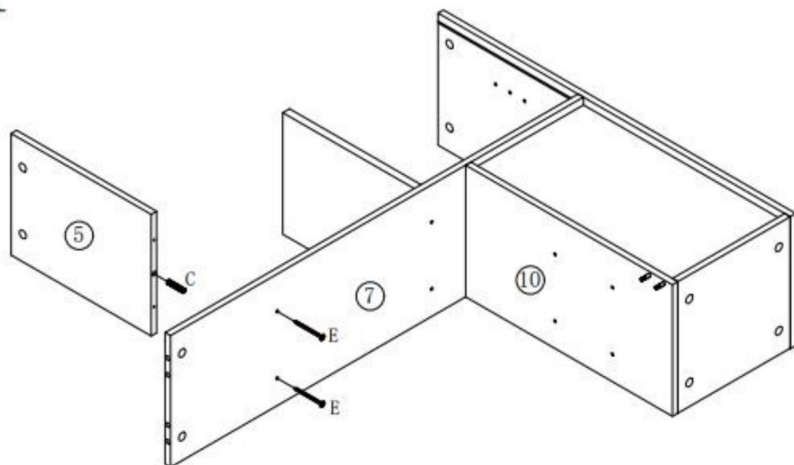
E	X4
 Ø4×35mm	



10



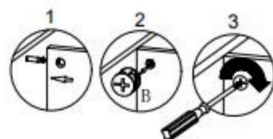
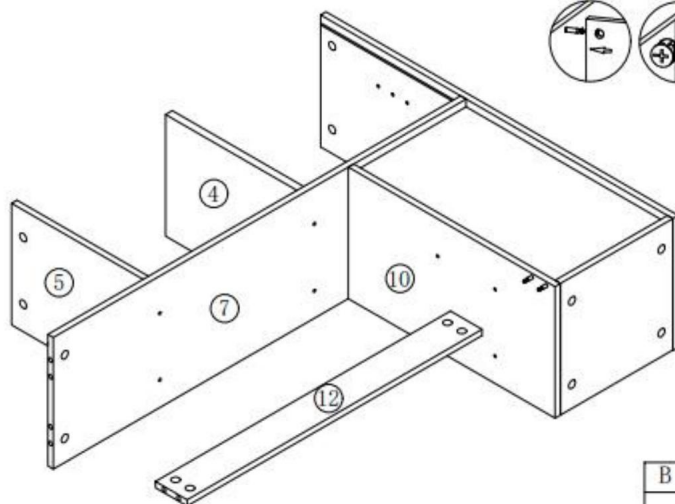
C	X1	E	X2
 Ø9×30		 Ø4×35mm	


11



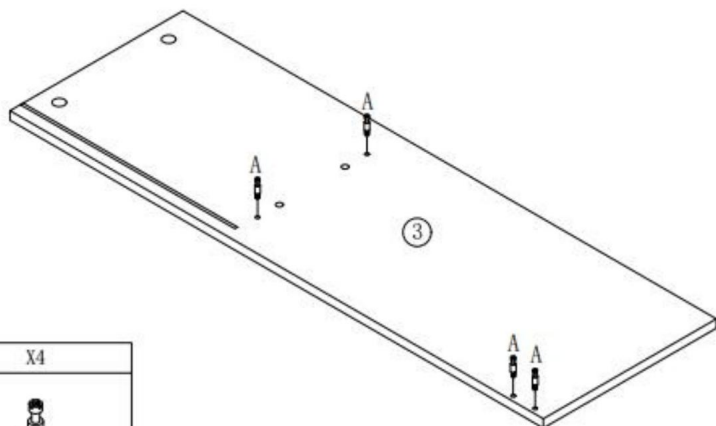
C	X1	E	X2
			
	Ø9-30	Ø4-35mm	

12



B	X2
	
	Ø15×9.5

13

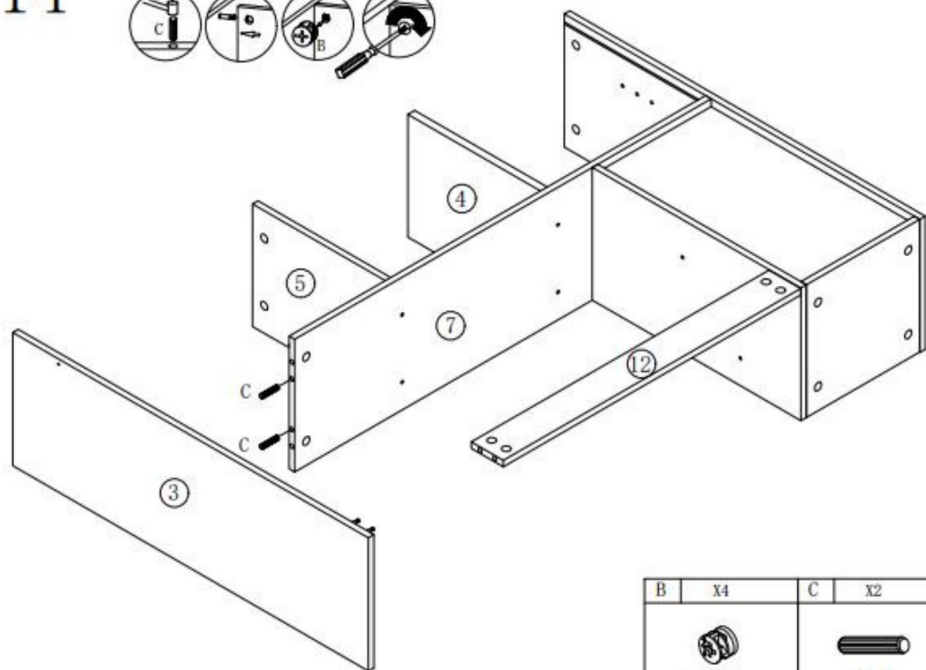
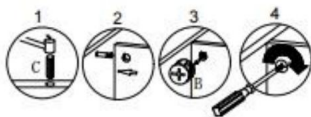


A X4



Ø6×32mm

14



B X4



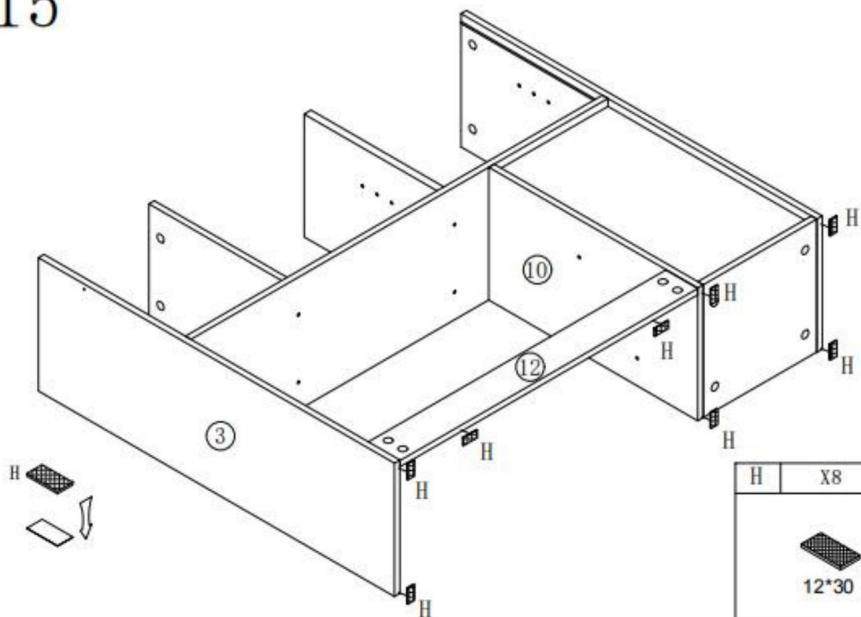
Ø15×9.5

C X2

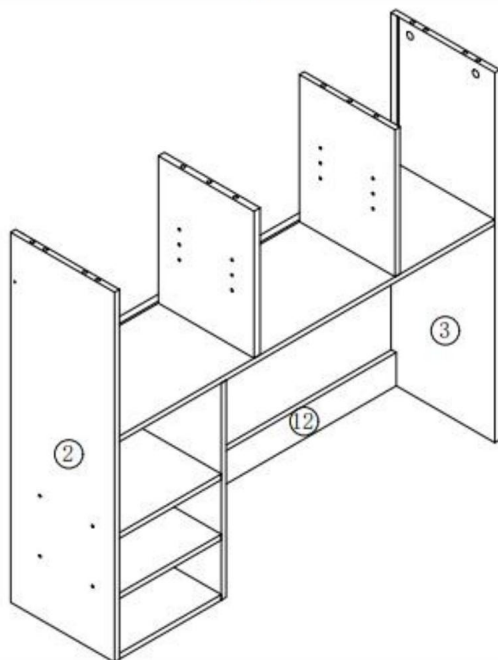


Ø6×30

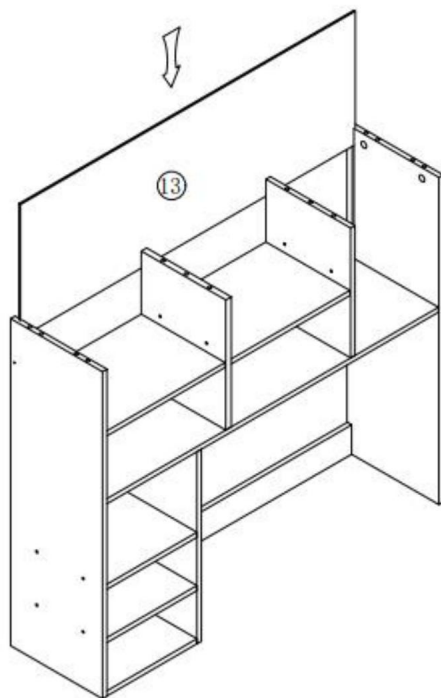
15



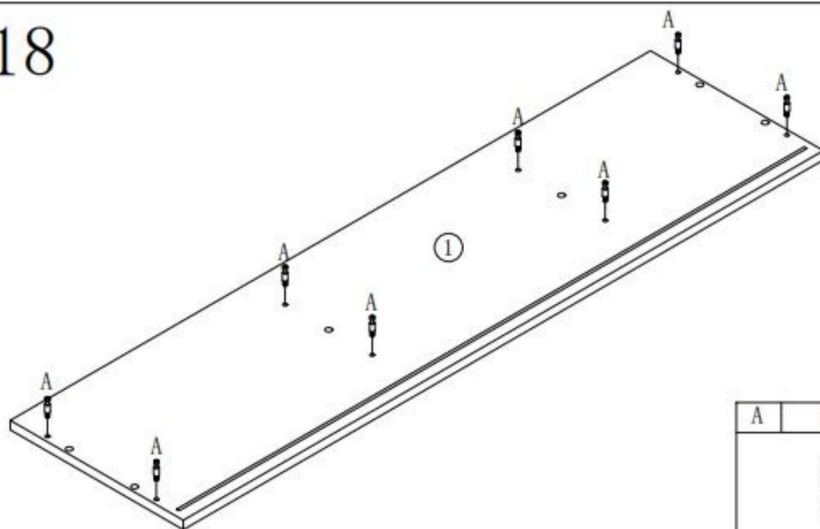
16




17

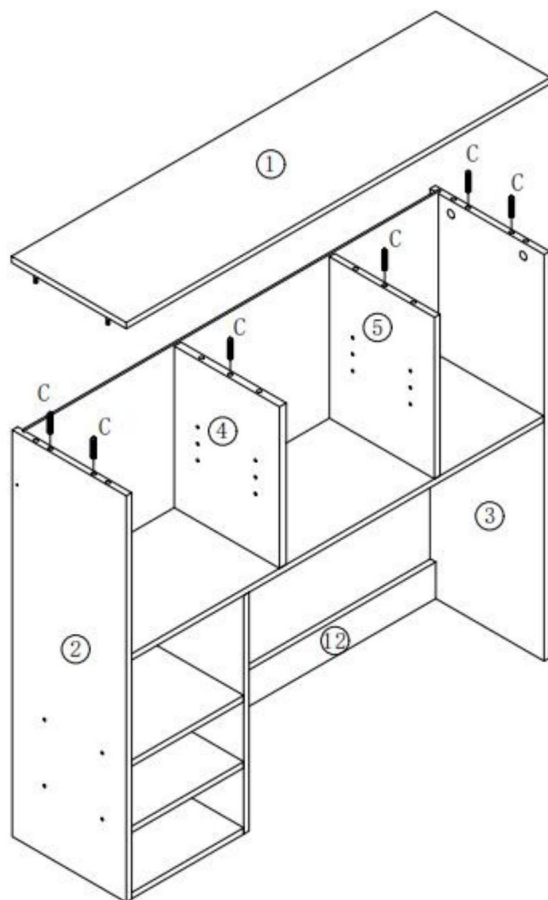
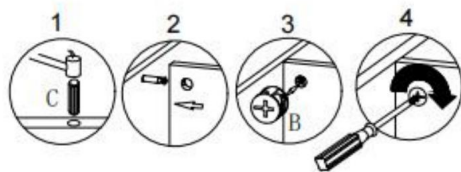




18



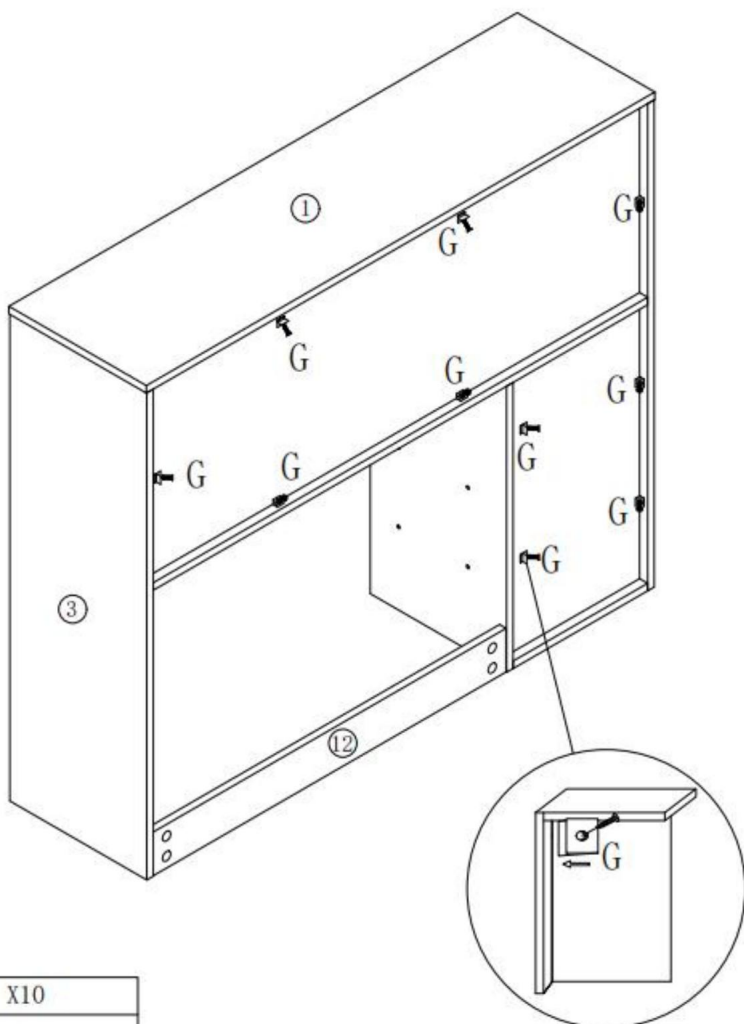
A	X8
	
Ø6-32mm	

19



C	X6
 Ø8×30	
B	X8
 Ø15×9.5	

20

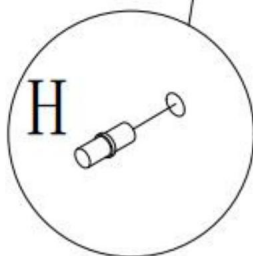
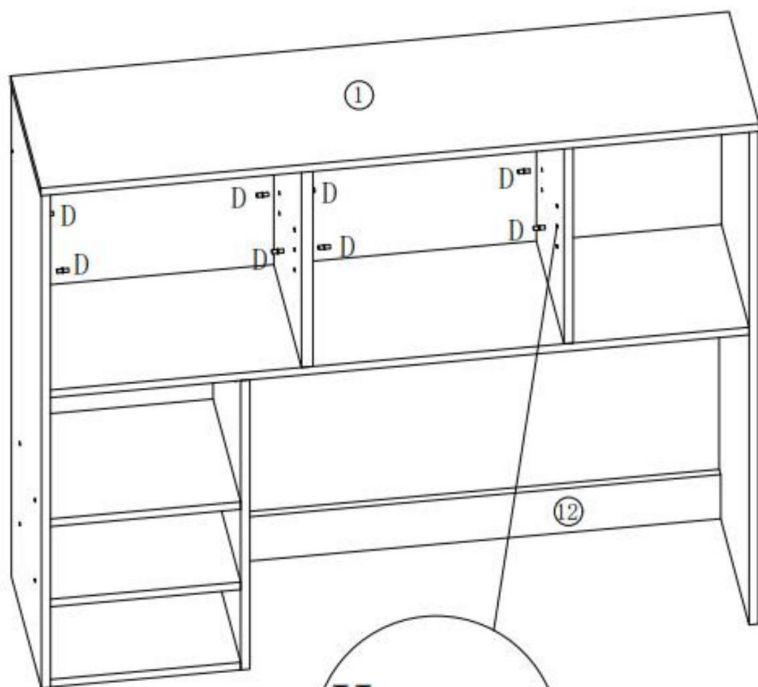



G X10



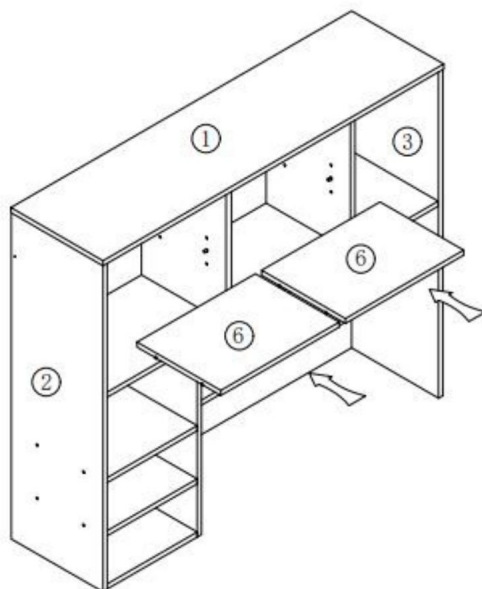
M3×14mm

21

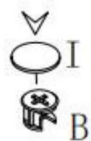
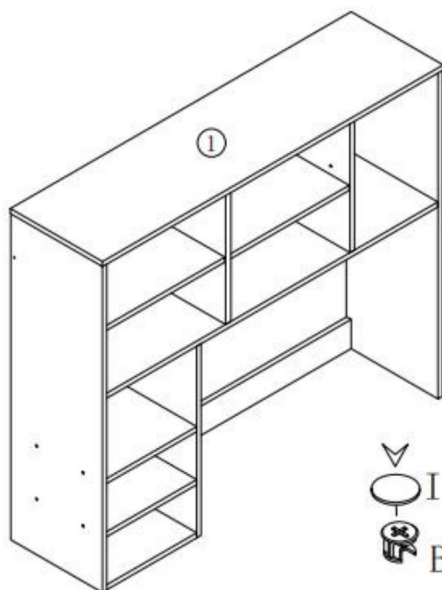


D	X8
 Ø5	

22

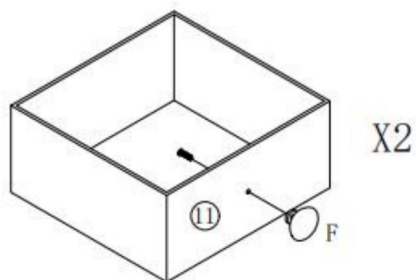




23



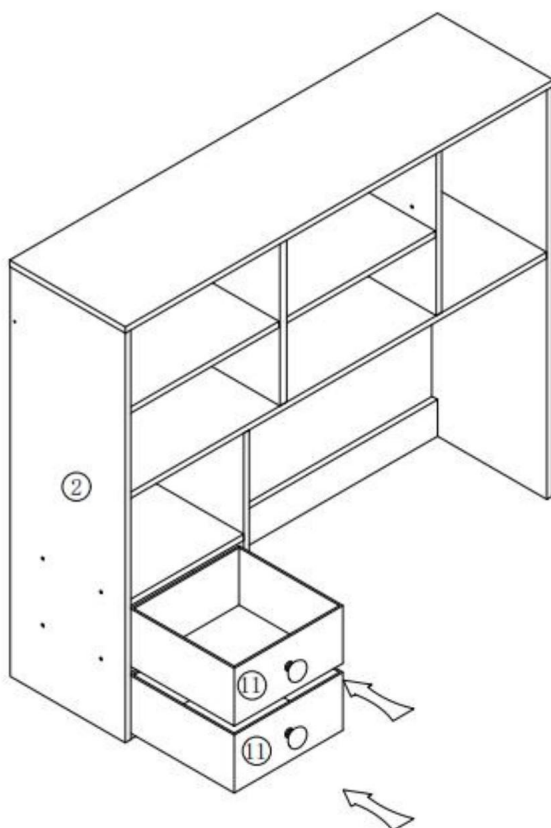
I	X22
Ø20	

24



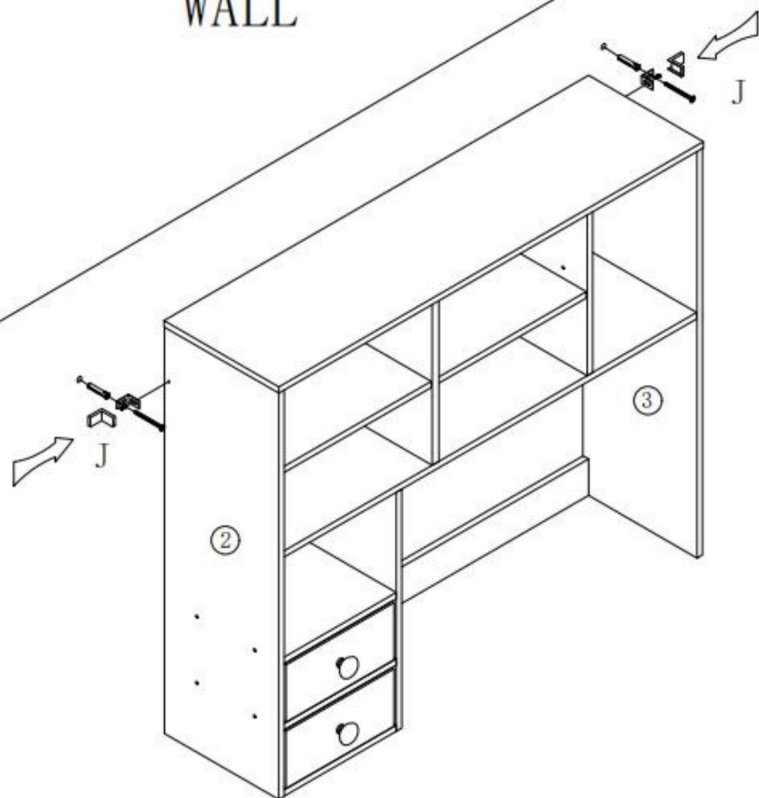
F	X2
	
M4x8	

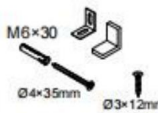
25



26

WALL



J	X2
	
M6×30	
Ø4×35mm	
Ø3×12mm	

PRODUCTPARAMETER

Model	KLBS-10	KLBS-11	KLBS-12
Kleur	Zwart	Wit	Hout
Veilig laadgewicht	100 pond		
Productafmetingen (LxBxH)	940*254*792mm		
Netto gewicht	15,25 kg		

*
Producten zoals specificaties, uiterlijk en ontwerp zijn

Onder voorbehoud van wijzigingen zonder voorafgaande kennisgeving.

Fabrikant: Shanghaimuxinmuyeyouxiangongsi

Adres: Shuangchenglu 803nong11hao1602A-1609shi, baoshanqu, shanghai
200000 CN.

Geïmporteerd naar AUS: SIHAO PTY LTD. 1 ROKEVA STREETEASTWOOD
NSW 2122 Australië

Geïmporteerd naar de VS: Sanven Technology Ltd. Suite 250, 9166 Anaheim
Plaats, Rancho Cucamonga, CA 91730



E-CrossStu GmbH

Mainzer Landstr.69, 60329 Frankfurt am Main.



YH CONSULTING LIMITED.

C/O YH Consulting Limited Kantoor 147, Centurion
Huis, London Road, Staines-upon-Thames, Surrey,
TW18 4AX

VEVOR[®]
TOUGH TOOLS, HALF PRICE

Technische ondersteuning en e-
garantiecertificaat www.vevor.com/support

VEVOR[®]

TOUGH TOOLS, HALF PRICE

Teknisk support och e-garanticertifikat www.vevor.com/support

BORDSHYLLA

MODELL:KLBS-10/KLBS-11/KLBS-12

Installationsguide för skrivbordshyllor : <https://youtu.be/LKytGVUIXbs>



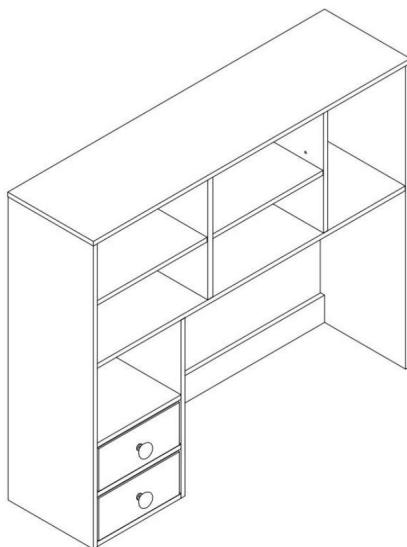
Vi fortsätter att vara engagerade i att ge dig verktyg till konkurrenskraftiga priser. "Spara hälften", "halva priset" eller andra liknande uttryck som används av oss representerar bara en uppskattning av besparingar du kan dra nytta av att köpa vissa verktyg hos oss jämfört med de stora toppmärkena och betyder inte nödvändigtvis att täcka alla kategorier av verktyg som erbjuds av oss. Du påminns om att noggrant kontrollera när du gör en beställning hos oss om du verkligen sparar hälften i jämförelse med de främsta varumärkena.

VEVOR®

TOUGH TOOLS, HALF PRICE

BORDSHYLLA

MODELL:KLBS-10 / KLBS-11/KLBS-12



BEHÖVER HJÄLP? KONTAKTA OSS!

Har du produktfrågor? Behöver du teknisk support? Kontakta oss gärna:

Teknisk support och e-garanticertifikat
www.vevor.com/support

Detta är den ursprungliga instruktionen, läs alla instruktioner noggrant innan du använder den. VEVOR reserverar sig för en tydlig tolkning av vår användarmanual. Utseendet på produkten är beroende av den produkt du fått. Ursäkta oss att vi inte kommer att informera dig igen om det finns någon teknik eller mjukvaruuppdateringar på vår produkt.

SÄKERHETSINSTRUKTIONER

VARNING:

Läs detta material innan du använder denna produkt. Underlåtenhet att göra det kan resultera i allvarlig skada.

Försiktighetsåtgärder vid montering

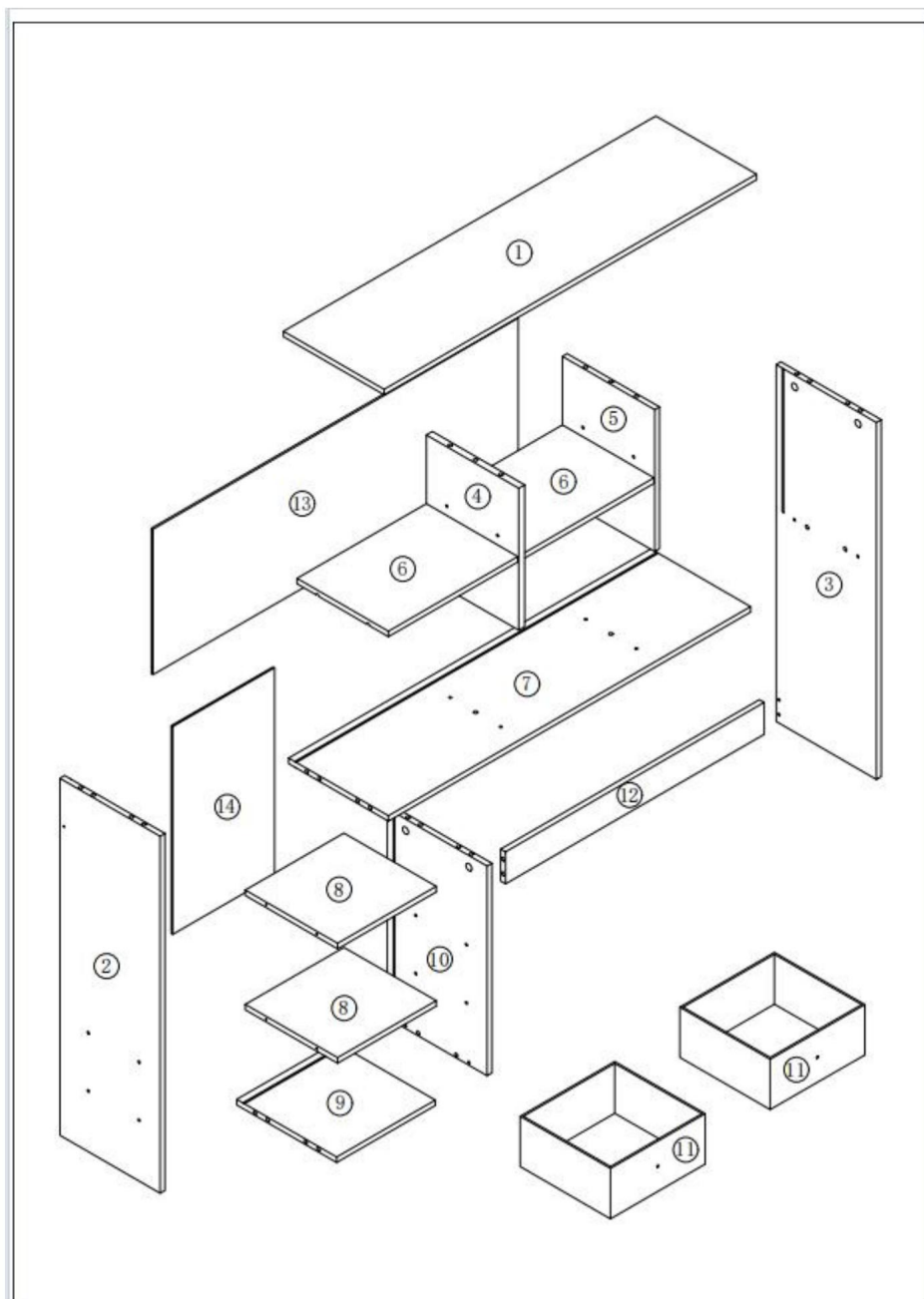
1. Montera endast enligt dessa instruktioner. Felaktig montering kan skapa faror.
2. Bär ANSI-godkända skyddsglasögon och kraftiga arbetshandskar under monteringen.
3. Håll monteringsområdet rent och väl upplyst.
4. Håll åskådare borta från området under monteringen.
5. Sätt dig inte ihop om du är trött eller påverkad av alkohol, droger eller medicinering.
6. Produktens egenskaper gäller för korrekt och fullständigt monterade endast produkter.
7. Montera på en plan, jämn, hård och slät yta som kan säkert stöder skrivbordshyllan.
8. Om möjligt kan du använda elverktyg för att underlätta monteringen.
9. För ytterligare information om delarna som listas nedan sidorna, se monteringsdiagrammet i denna manual. Packa upp och separera alla delar i ett rent arbetsområde.










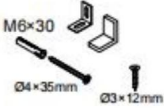

Använd försiktighetsåtgärder

1. Överskrid inte specificerade viktkapaciteter.
2. Använd endast på en plan, jämn, hård och slät yta som kan säkert stödja en fulladdad skrivbordshylla.
3. Använd endast på avsett sätt.
4. Inspektera före varje användning; Använd inte om delar är lösa eller skadade.

SPARA DENNA MANUAL

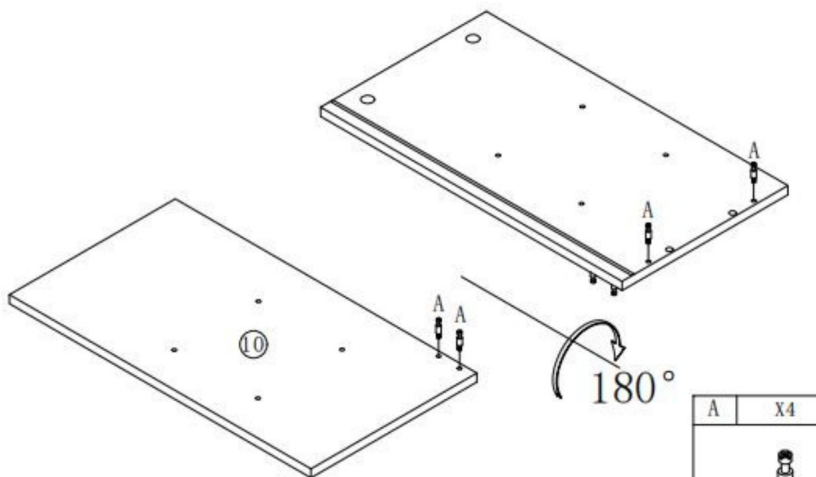
DELLISTA




A	X22+1	B	X22+1	C	X18+1	D	X8+1
 Ø6×32mm		 Ø15×9.5		 Ø8×30		 Ø5	
E	X12	F	X2	G	X10	H	X8
 Ø4×35mm		 M4×8		 M3×14mm		 12×30	
I	X22	J	X2	X1			
 Ø20		 M6×30 Ø4×35mm Ø3×12mm					

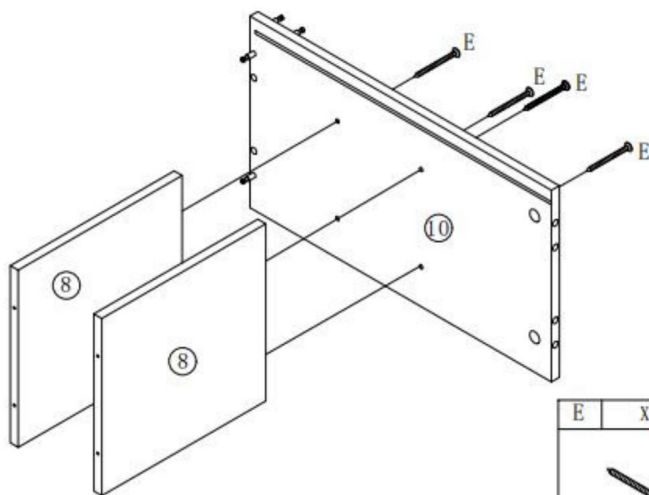
MONTERINGSTEG


1



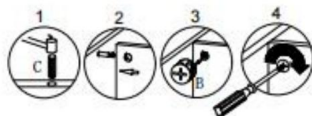
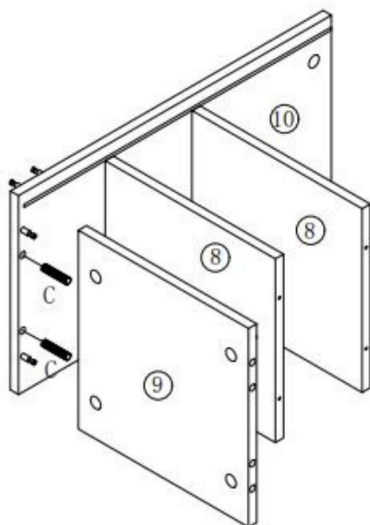
A	X4
	
Ø6×32mm	



2



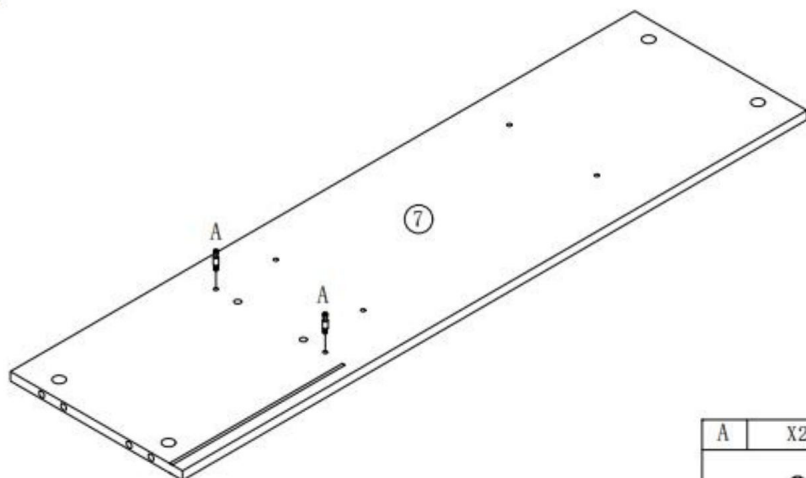
E	X4
	
Ø4×35mm	


3



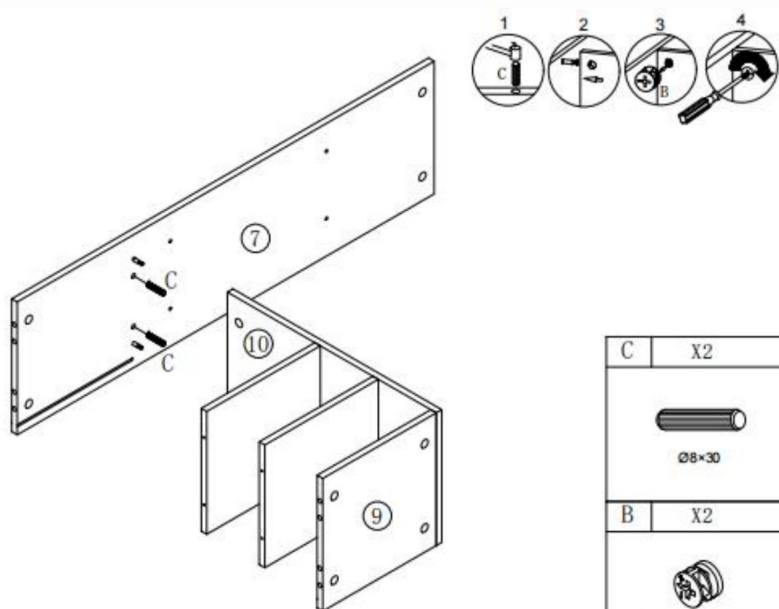
C	X2
 Ø8×30	
B	X2
 Ø15×9.5	

4

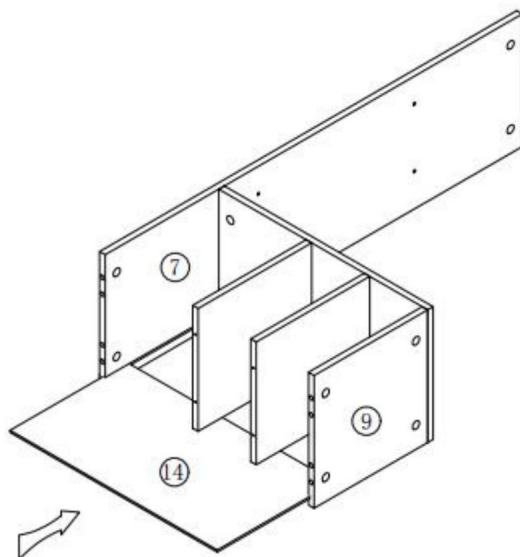


A	X2
 Ø6×32mm	

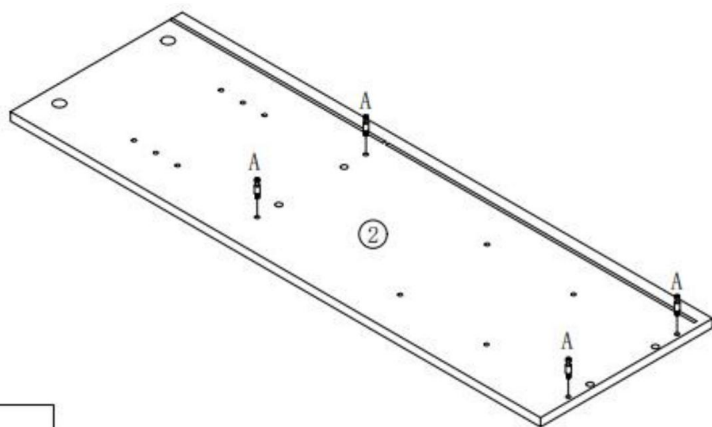
5



6



7

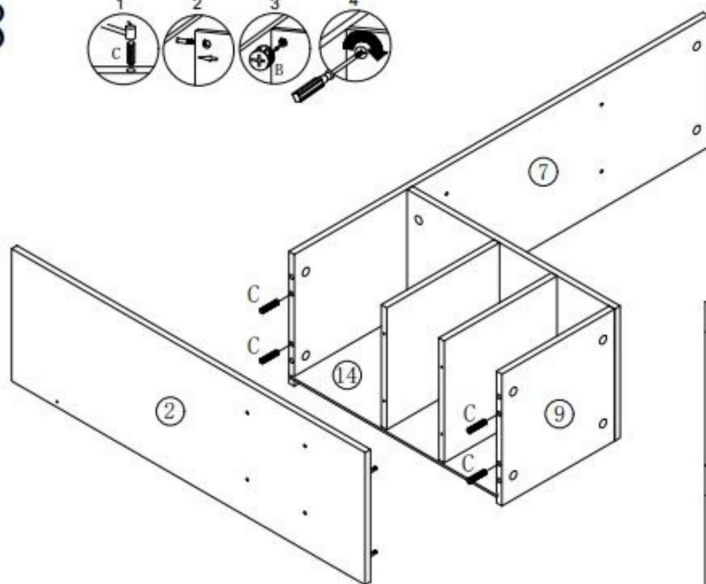
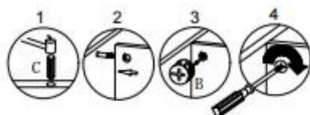


A X4



Ø6×32mm

8



C X4



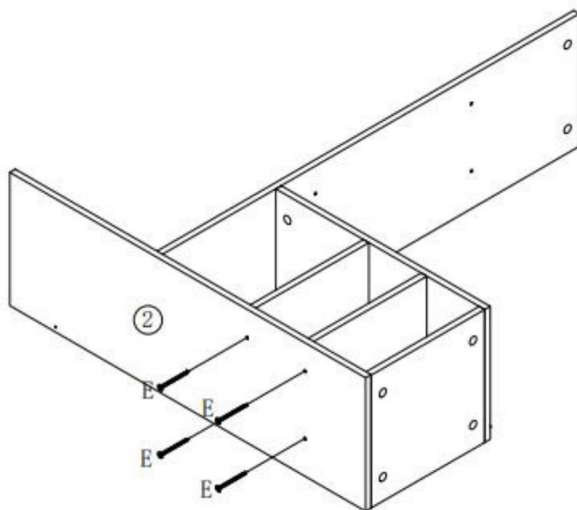
Ø8×30


B X4



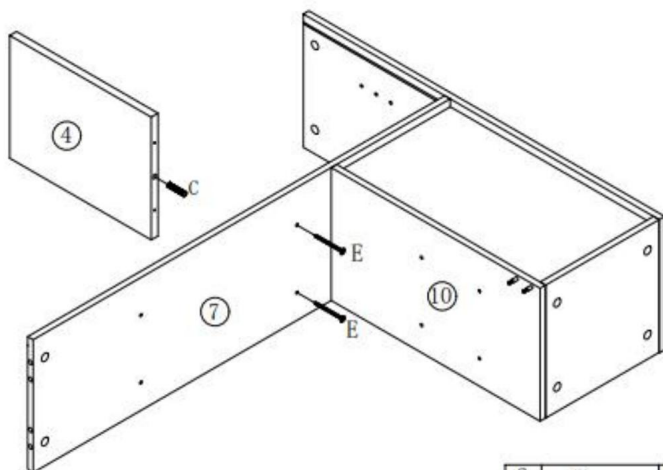
Ø15×9.5



9



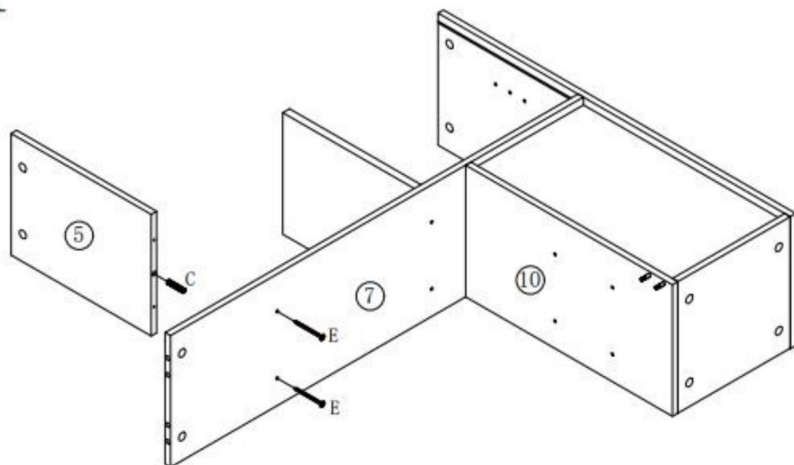
E	X4
 Ø4×35mm	



10



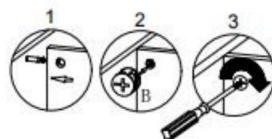
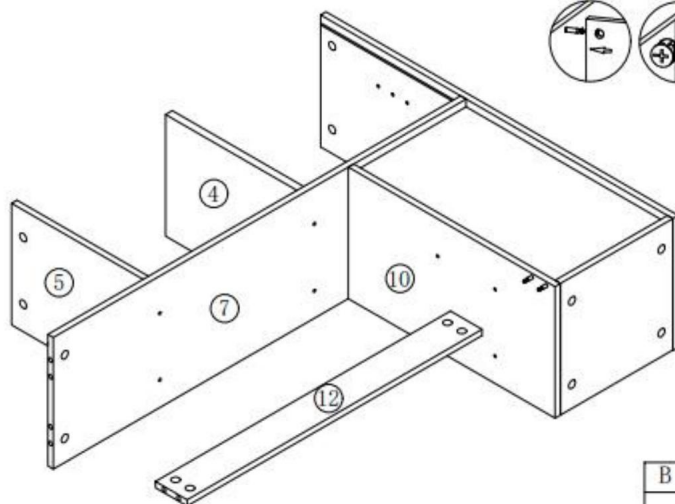
C	X1	E	X2
 Ø8×30		 Ø4×35mm	


11



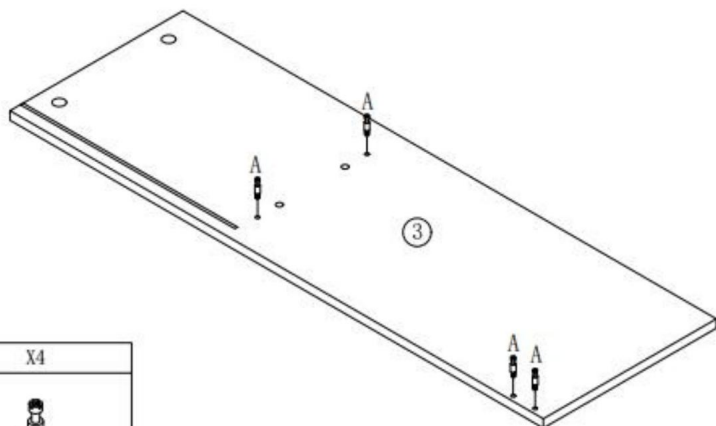
C	X1	E	X2
			
	Ø9-30	Ø4-35mm	

12



B	X2
	
	Ø15×9.5

13

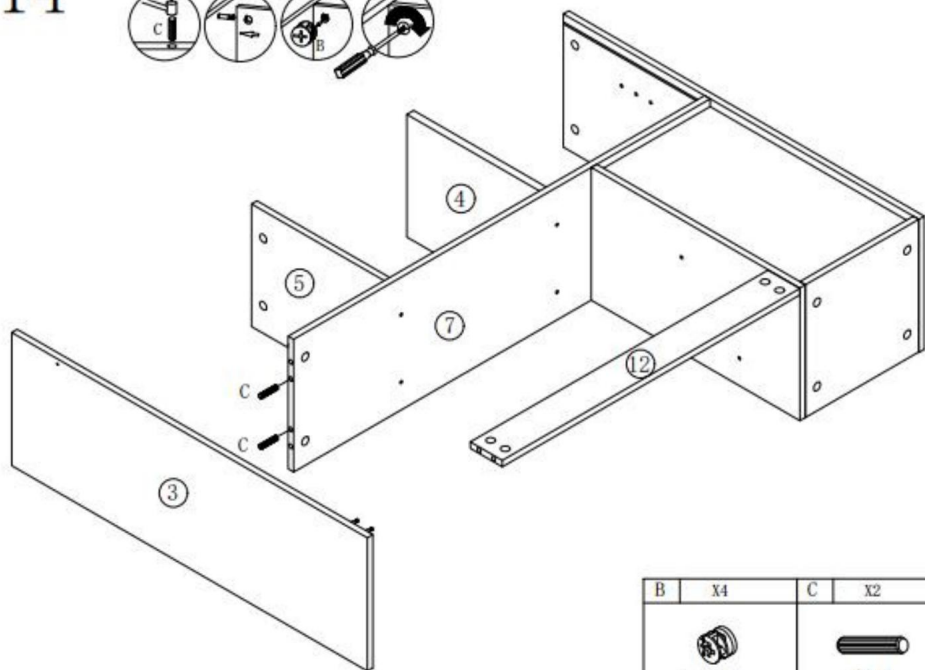
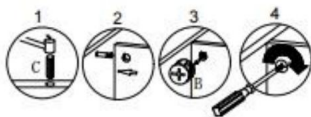


A X4



Ø6×32mm

14



B X4



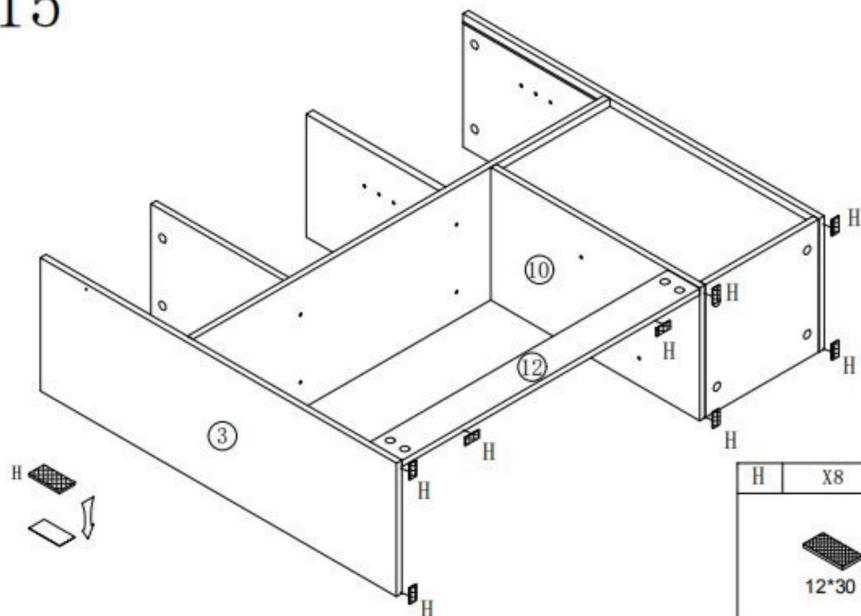
Ø15×9.5

C X2

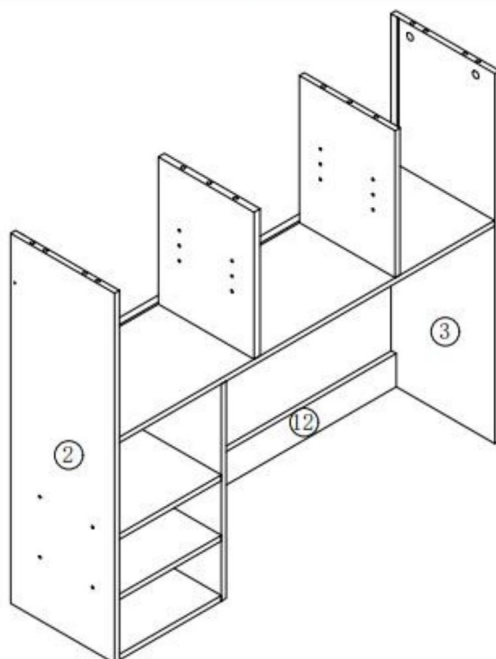


Ø8×30

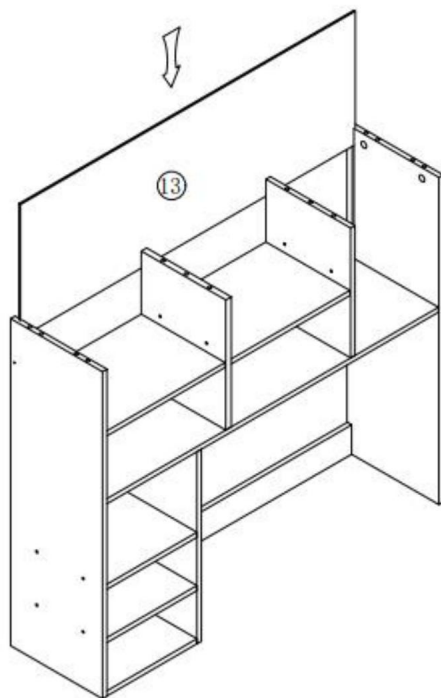
15



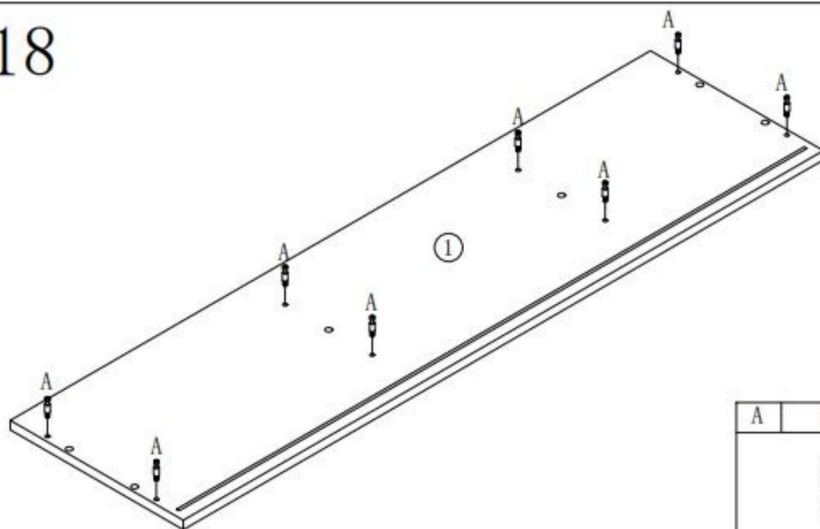
16




17

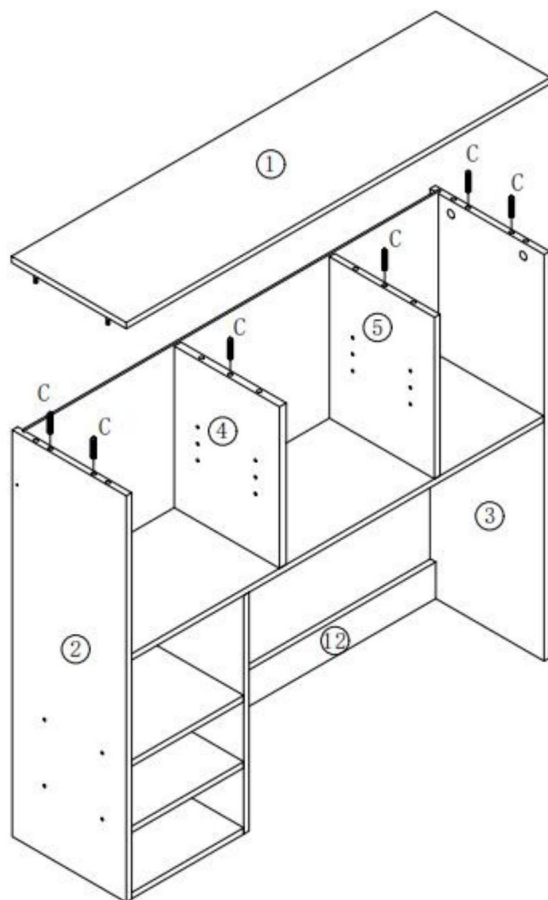
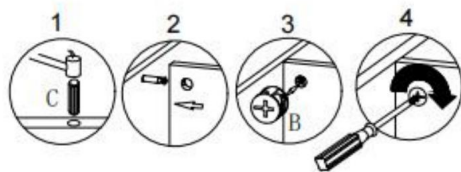




18



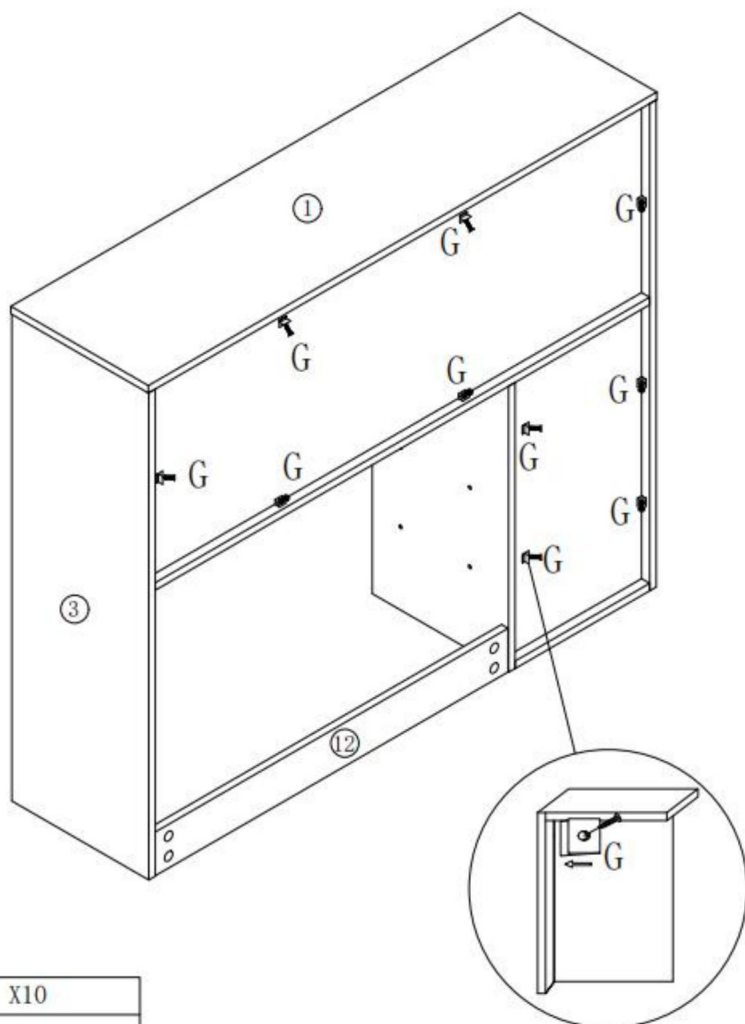
A	X8
	
Ø6-32mm	

19



C	X6
 Ø8×30	
B	X8
 Ø15×9.5	

20

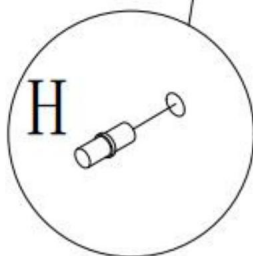
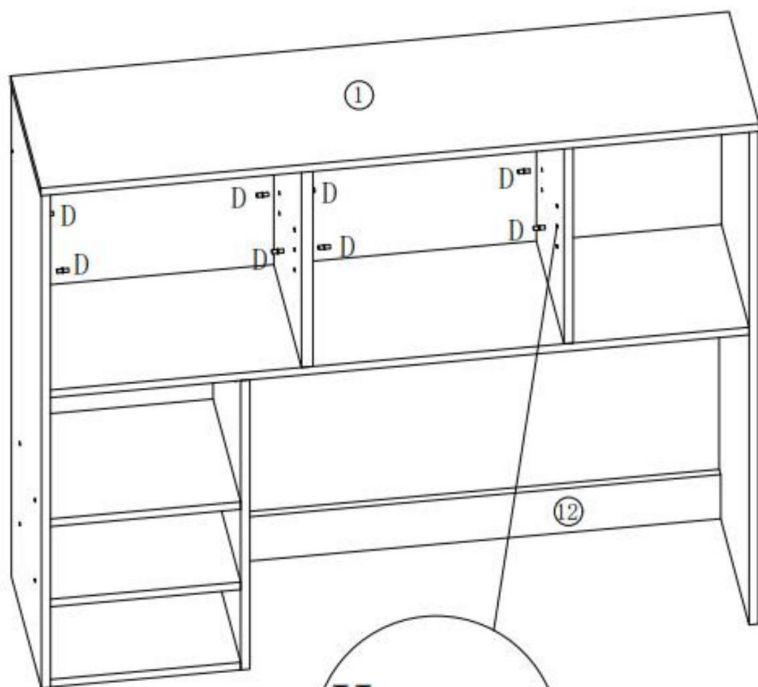



G	X10
---	-----



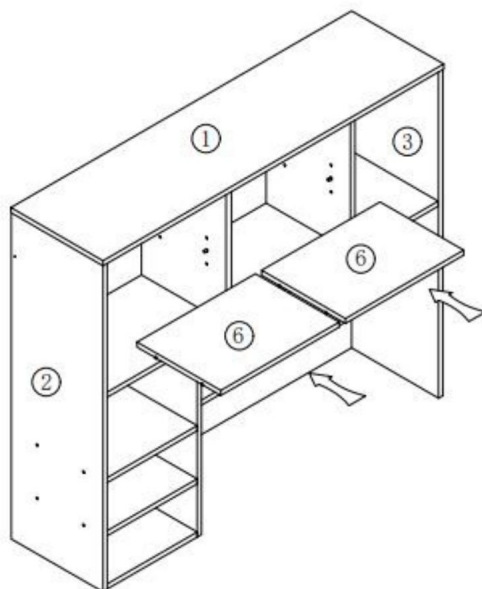
M3×14mm

21

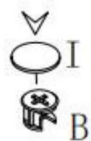
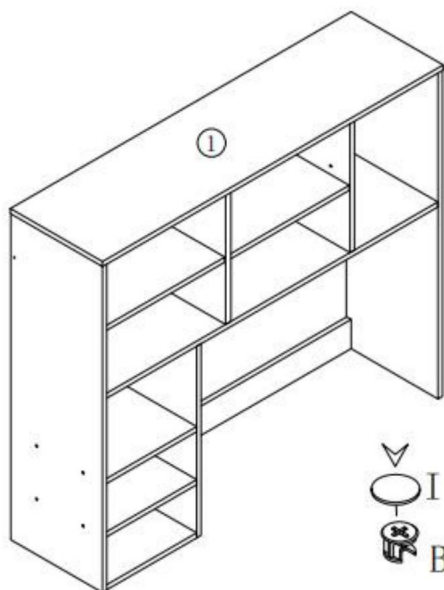


D	X8
 Ø5	

22

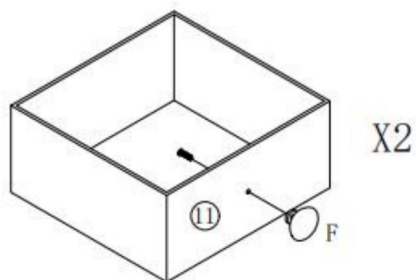




23



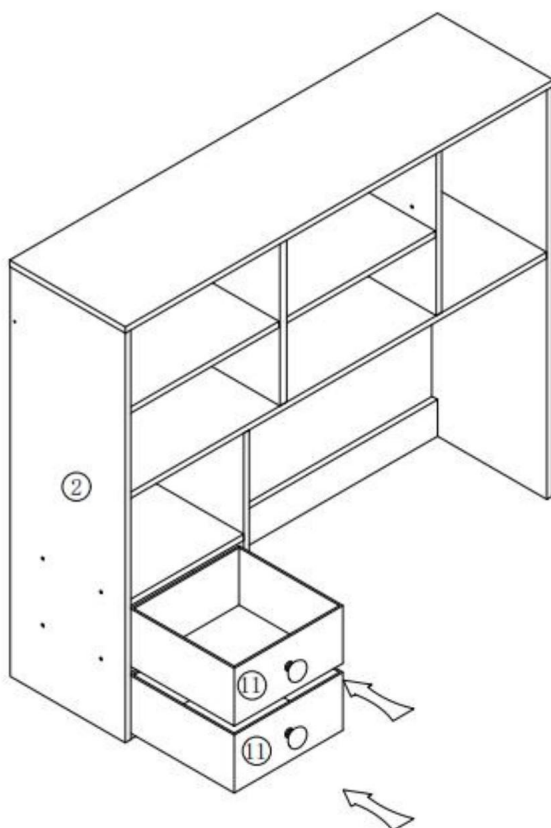
I	X22
Ø20	

24



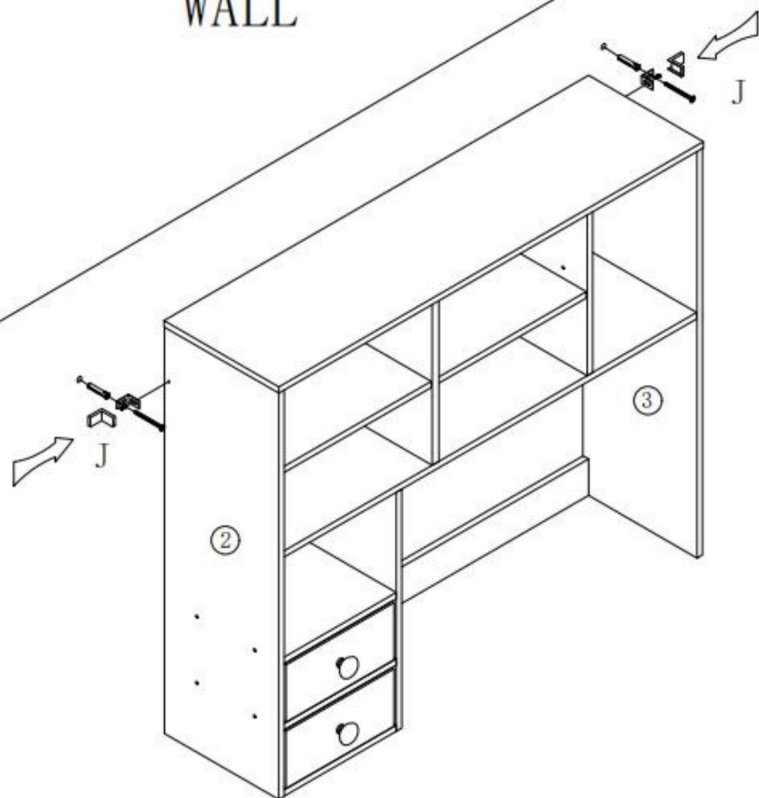
F	X2
	
M4x8	

25



26

WALL



J	X2
<p>M6×30 Ø4×35mm Ø3×12mm</p>	

PRODUKTPARAMETER

Modell	KLBS-10	KLBS-11	KLBS-12
Färg	Svart	Vit	Trä
Säker lastvikt	100 lbs		
Produktstorlek (LxDxH)	940*254*792mm		
Nettovikt	15,25 kg		

* Produkter som specifikationer, utseende och design är kan ändras utan föregående meddelande.

Tillverkare: Shanghaimuxinmuyeyouxiangongsi

Address: Shuangchenglu 803nong11hao1602A-1609shi, baoshanqu, shanghai 200000 CN.

Importerad till AUS: SIHAO PTY LTD. 1 ROKEVA STREETEASTWOOD NSW 2122 Australien

Importerad till USA: Sanven Technology Ltd. Suite 250, 9166 Anaheim Place, Rancho Cucamonga, CA 91730



E-CrossStu GmbH

Mainzer Landstr.69, 60329 Frankfurt am Main.



YH CONSULTING LIMITED.

C/O YH Consulting Limited Office 147, Centurion House, London Road, Staines-upon-Thames, Surrey, TW18 4AX

VEVOR®
TOUGH TOOLS, HALF PRICE

Teknisk support och e-garanticertifikat
www.vevor.com/support