

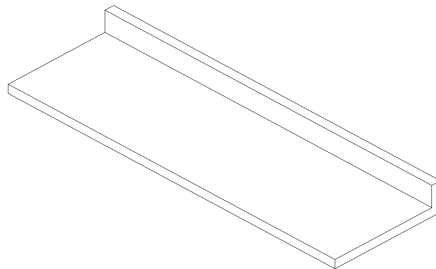
VEVOR[®]

TOUGH TOOLS, HALF PRICE

Technical Support and E-Warranty Certificate www.vevor.com/support

STAINLESS STEEL WALL SHELF

USER MANUAL



We continue to be committed to provide you tools with competitive price.

"Save Half", "Half Price" or any other similar expressions used by us only represents an estimate of savings you might benefit from buying certain tools with us compared to the major top brands and does not necessarily mean to cover all categories of tools offered by us. You are kindly reminded to verify carefully when you are placing an order with us if you are actually saving half in comparison with the top major brands.

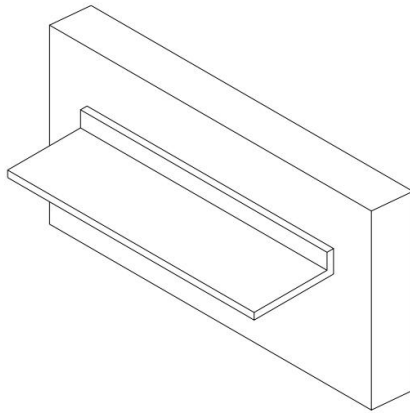
VEVOR®

STAINLESS STEEL WALL SHELF

TOUGH TOOLS, HALF PRICE

Thanks for purchasing one of our products, please read carefully the assembly instructions before the installation.

This installation is for stainless steel wall shelf with hanging wall backboard



NEED HELP? CONTACT US!

Have product questions? Need technical support? Please feel free to contact us:

Technical Support and E-Warranty Certificate
www.vevor.com/support

This is the original instruction, please read all manual instructions carefully before operating. VEVOR reserves a clear interpretation of our user manual. The appearance of the product shall be subject to the product you received. Please forgive us that we won't inform you again if there are any technology or software updates on our product.

PRODUCT PARAMETERS

Model	Product Size/inch	Loading Capacity/Max
WMSL16	8.6*16	44 lb
WMSL24	8.6*24	44 lb
WMSL30	8.6*30	44 lb

ASSEMBLY PRECAUTIONS

1. Assemble needs to follow these instructions. Incorrect assembly can be a hazard.
2. Wear safety goggles and heavy-duty work gloves during assembly.
3. Do not assemble when tired or under the influence of alcohol, drugs or medication.
4. Weight capacity and other product capabilities apply to a properly and completely assembled product only.
5. Keep the assembly area clean and well-lit.
6. Keep bystanders out of the area during assembly.
7. Requires two people for assembly.

USE PRECAUTIONS

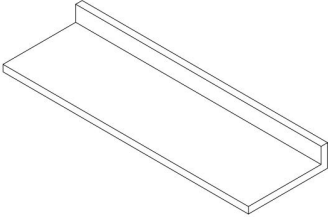
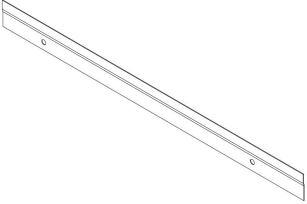
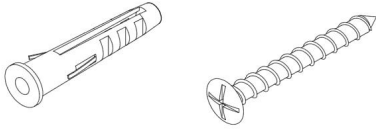


WARNING: TO PREVENT SERIOUS INJURY AND DEATH FROM TIPPING:

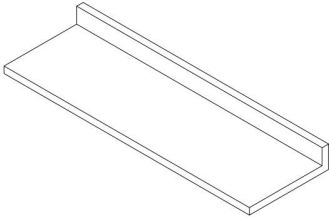
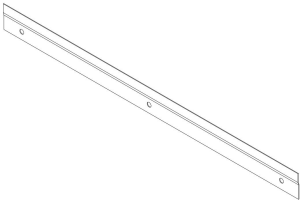
1. This product is not a toy. Do not allow children to play with or approach this item.
2. Use as intended only. Do not sit or stand on the product.
3. Inspect before every use. Do not use it if parts are loose or damaged.
4. Use on flat, level, and hard surfaces only.
5. Do not exceed the listed weight capacity. Tighten all knobs securely before applying load. Be aware of dynamic loading! The sudden load movement may briefly create an excess load, causing product failure.

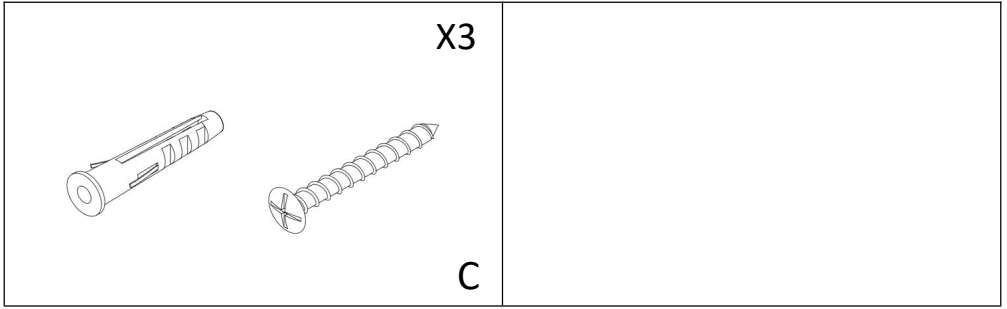
PARTS LIST(shortage of money)

NOTE: Part not shown to actual size.

 <p>X1</p> <p>A</p>	 <p>X1</p> <p>B</p>
 <p>X2</p> <p>C</p>	

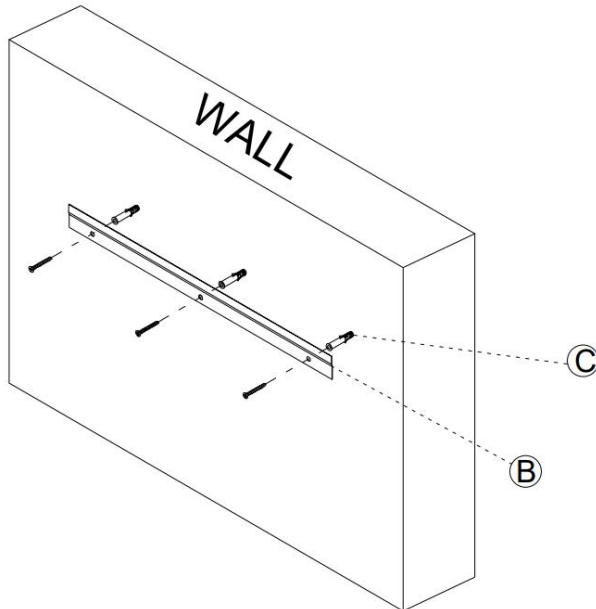
PARTS LIST(Long money)

 <p>X1</p> <p>A</p>	 <p>X1</p> <p>B</p>
--	--

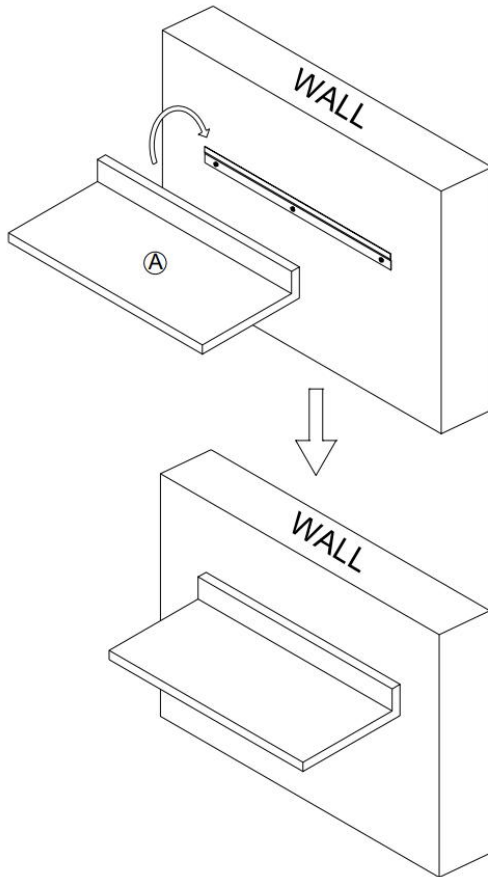


ASSEMBLY STEPS

1. Install the hanging panel on the wall



2. Hang stainless steel wall shelf on the hanging board



Cleaning

-For cleaning, wipe the surface with a damp (not wet) cloth or wipe dry with a clean lint free cotton cloth.

VEVOR[®]

TOUGH TOOLS, HALF PRICE

Technical Support and E-Warranty Certificate
www.vevor.com/support

VEVOR[®]

TOUGH TOOLS, HALF PRICE

Techniczny Wsparcie i certyfikat gwarancji elektronicznej www.vevor.com/support

PÓŁKA ŚCIENNA ZE STALI NIERDZEWNEJ INSTRUKCJA obsługi

We continue to be committed to provide you tools with competitive price.

"Save Half", "Half Price" or any other similar expressions used by us only represents an estimate of savings you might benefit from buying certain tools with us compared to the major top brands and does not necessarily mean to cover all categories of tools offered by us. You are kindly reminded to verify carefully when you are placing an order with us if you are actually saving half in comparison with the top major brands.

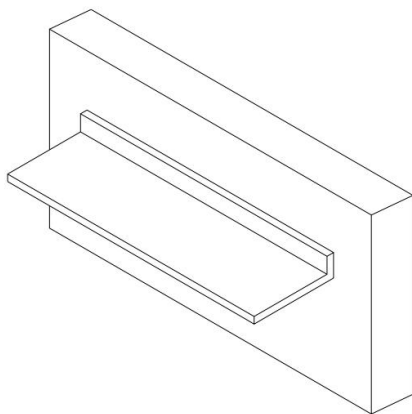
VEVOR®

TOUGH TOOLS, HALF PRICE

STAINLESS STEEL WALL SHELF

Dziękujemy za zakup jednego z naszych produktów. Przed instalacją prosimy o dokładne zapoznanie się z instrukcją montażu .

Ta instalacja dotyczy półki ściiennej ze stali nierdzewnej z wiszącą ścianą tylną



NEED HELP? CONTACT US!

Have product questions? Need technical support? Please feel free to contact us:

 CustomerService@vevor.com

This is the original instruction, please read all manual instructions carefully before operating. VEVOR reserves a clear interpretation of our user manual. The appearance of the product shall be subject to the product you received. Please forgive us that we won't inform you again if there are any technology or software updates on our product.

PARAMETRY PRODUKTU

Model	Produkt Rozmiar / cal	Załadunek Pojemność / maks.
WMSL16	8,6*16	44 funty
WMSL24	8,6*24	44 funty
WMSL30	8,6*30	44 funty

ŚRODKI OSTROŻNOŚCI PODCZAS MONTAŻU

1. Montaż musi być zgodny z poniższymi instrukcjami. Nieprawidłowy montaż może być niebezpieczny.
2. Podczas montażu należy nosić okulary ochronne i solidne rękawice robocze.
3. Nie przychodź na spotkania, jeśli jesteś zmęczony lub pod wpływem alkoholu, narkotyków lub leków.
4. Podane parametry dotyczące nośności i innych parametrów produktu odnoszą się wyłącznie do produktu prawidłowo i kompletnie zmontowanego.
5. Utrzymuj miejsce zgromadzenia w czystości i zapewnij dobre oświetlenie.
6. Podczas montażu nie dopuszczaj osób postronnych na teren montażu.
7. Do montażu potrzebne są dwie osoby .

ŚRODKI OSTROŻNOŚCI



OSTRZEŻENIE: ABY ZAPOBIEC POWAŻNYM OBRAŻENIOM I ŚMIERCI SPOWODOWANEJ PRZEWRÓCENIEM:

1. Ten produkt nie jest zabawką. Nie pozwalaj dzieciom bawić się tym przedmiotem ani zbliżać się do niego.

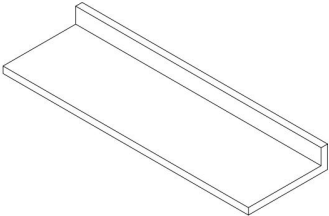
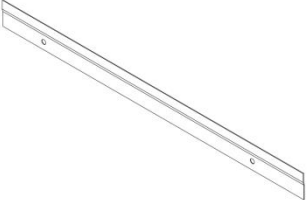
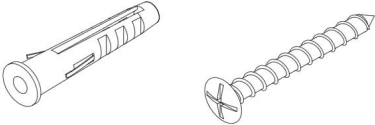
2. Używać wyłącznie zgodnie z przeznaczeniem. Nie siadać ani nie stawać na produkcie.
3. Przed każdym użyciem sprawdź. Nie używaj, jeśli części są luźne lub uszkodzone.
4. Stosować wyłącznie na płaskich, równych i twardych powierzchniach .
5. Nie przekraczaj podanego udźwigu. Przed zastosowaniem obciążenia dokręć mocno wszystkie pokrętła. Uważaj na obciążenie dynamiczne! Nagły ruch obciążenia może na krótko spowodować nadmierne obciążenie, powodując awarię produktu.

LISTA CZĘŚCI (brak pieniędzy)

NOTATKA: Część nie jest pokazana w rzeczywistych rozmiarach.

X1

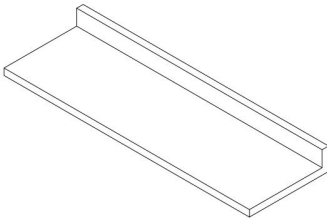
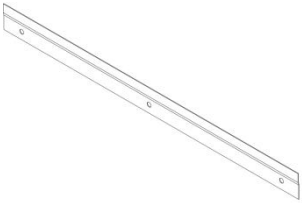
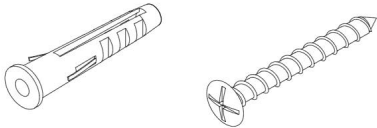
X1

 <p style="text-align: right;">A</p>	 <p style="text-align: right;">B</p>
 <p style="text-align: right;">C</p>	

X2

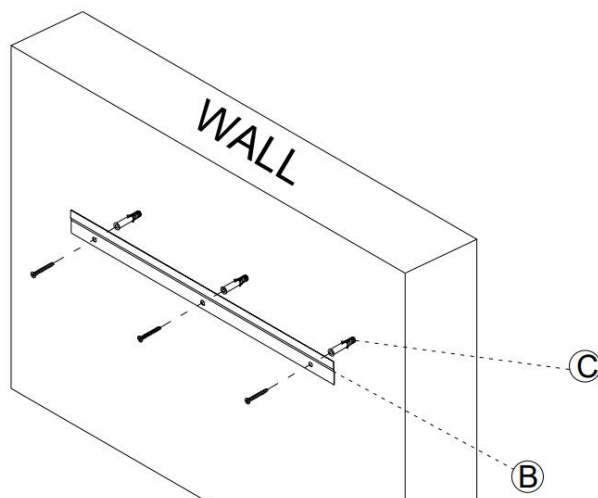
C

LISTA CZĘŚCI (Długie pieniądze)

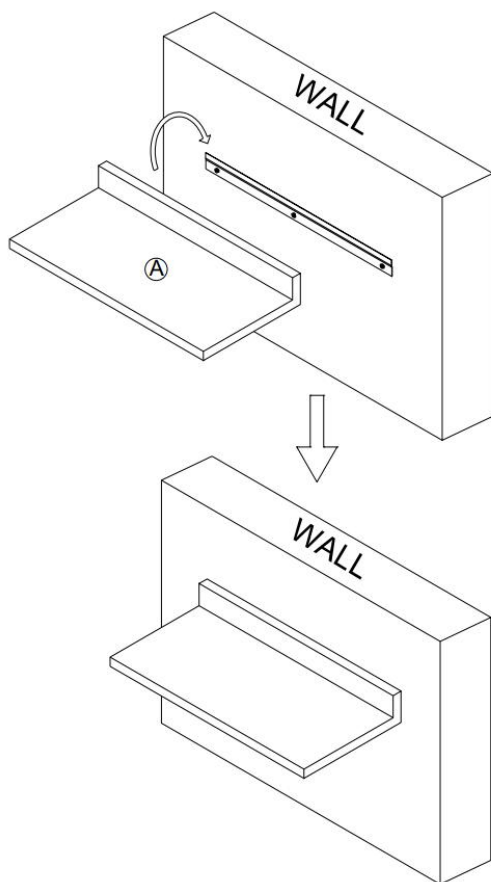
 <p>X1</p> <p>A</p>	 <p>X1</p> <p>B</p>
 <p>X3</p> <p>C</p>	

KROKI MONTAŻU

1. Zamontuj panel wiszący na ścianie



2. Zawieś półkę ścienną ze stali nierdzewnej na desce do wieszania



Czyszczenie

- Do czyszczenia należy przecierać powierzchnię wilgotną (nie mokrą) szmatką lub wycierać do sucha czystą, bawełnianą szmatką, która nie pozostawia włókien.

VEVOR[®]

TOUGH TOOLS, HALF PRICE

Wsparcie i certyfikat

<https://www.vevor.com/support>

gwarancji

elektronicznej

VEVOR[®]

TOUGH TOOLS, HALF PRICE

Technisch Support und E-Garantie-Zertifikat www.vevor.com/support

WANDREGAL AUS EDELSTAHL

Benutzerhandbuch

We continue to be committed to provide you tools with competitive price.

"Save Half", "Half Price" or any other similar expressions used by us only represents an estimate of savings you might benefit from buying certain tools with us compared to the major top brands and does not necessarily mean to cover all categories of tools offered by us. You are kindly reminded to verify carefully when you are placing an order with us if you are actually saving half in comparison with the top major brands.

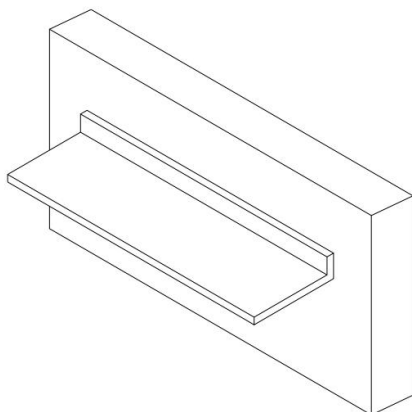
VEVOR[®]

TOUGH TOOLS, HALF PRICE

STAINLESS STEEL WALL SHELF

Vielen Dank für den Kauf eines unserer Produkte. Bitte lesen Sie die Montageanleitung vor der Installation sorgfältig durch .

Diese Montage ist für Edelstahl-Wandregale mit hängender Wandrückwand vorgesehen



NEED HELP? CONTACT US!

Have product questions? Need technical support? Please feel free to contact us:

 CustomerService@vevor.com

This is the original instruction, please read all manual instructions carefully before operating. VEVOR reserves a clear interpretation of our user manual. The appearance of the product shall be subject to the product you received. Please forgive us that we won't inform you again if there are any technology or software updates on our product.

PRODUKTPARAMETER

Modell	Produkt Größe / Zoll	Laden Kapazität / Max
WMSL16	8,6*16	44 Pfund
WMSL24	8,6*24	44 Pfund
WMSL30	8,6*30	44 Pfund

VORSICHTSMASSNAHMEN BEI DER MONTAGE

1. Beim Zusammenbau müssen diese Anweisungen befolgt werden. Ein falscher Zusammenbau kann gefährlich sein.
2. Tragen Sie während der Montage eine Schutzbrille und strapazierfähige Arbeitshandschuhe.
3. Nicht montieren, wenn Sie müde sind oder unter dem Einfluss von Alkohol, Drogen oder Medikamenten stehen.
4. Gewichtskapazität und andere Produkteigenschaften gelten nur für ein ordnungsgemäß und vollständig montiertes Produkt.
5. Halten Sie den Versammlungsbereich sauber und gut beleuchtet.
6. Halten Sie während der Montage unbeteiligte Zuschauer vom Bereich fern.
7. Für die Montage sind zwei Personen erforderlich .

VORSICHTSMASSNAHMEN BEIM GEBRAUCH



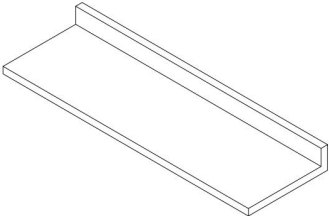
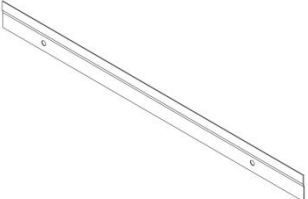
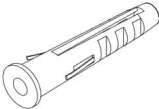
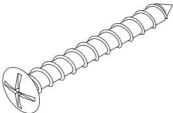
WARNUNG: UM SCHWERE VERLETZUNGEN UND TOD DURCH KIPPEN ZU VERMEIDEN:

1. Dieses Produkt ist kein Spielzeug. Erlauben Sie Kindern nicht, mit diesem Produkt zu spielen oder sich ihm zu nähern.

2. Nur bestimmungsgemäß verwenden. Nicht auf dem Produkt sitzen oder stehen.
3. Vor jedem Gebrauch überprüfen. Nicht verwenden, wenn Teile lose oder beschädigt sind.
4. Nur auf flachen, ebenen und harten Oberflächen verwenden .
5. Überschreiten Sie nicht die angegebene Gewichtskapazität. Ziehen Sie alle Knöpfe fest an, bevor Sie eine Last aufbringen. Achten Sie auf dynamische Belastung! Die plötzliche Lastbewegung kann kurzzeitig eine Überlastung erzeugen und zu einem Produktausfall führen.

TEILELISTE (Geldmangel)

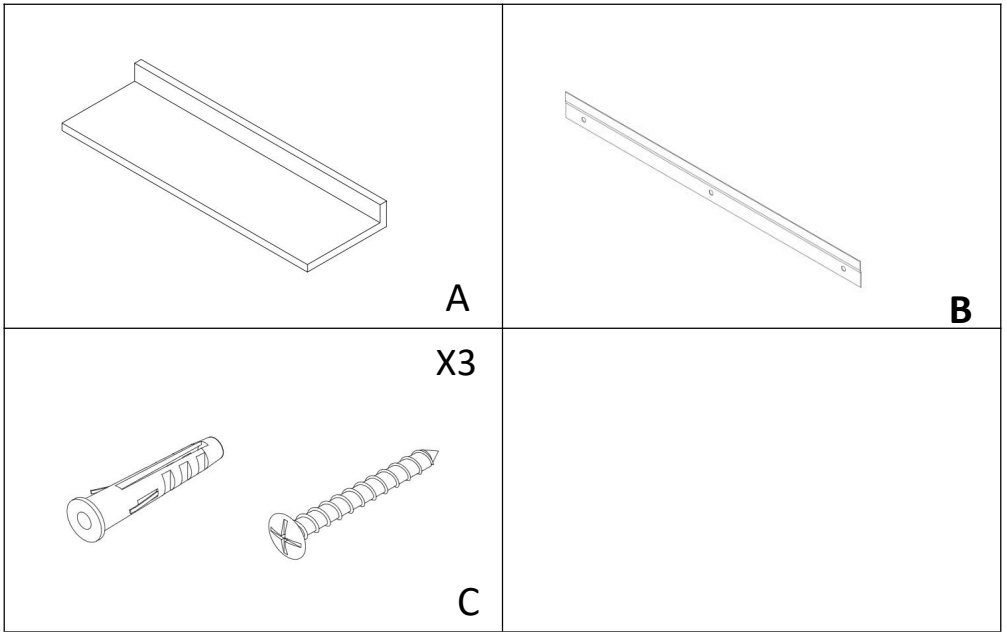
NOTIZ: Teil nicht in Originalgröße dargestellt.

 <p style="text-align: right;">X1</p> <p style="text-align: right;">A</p>	 <p style="text-align: right;">X1</p> <p style="text-align: right;">B</p>
  <p style="text-align: right;">X2</p> <p style="text-align: right;">C</p>	

TEILELISTE (Langes Geld)

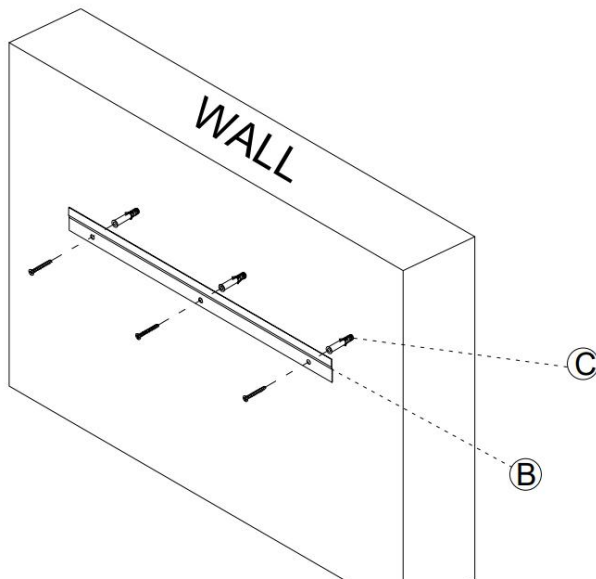
X1

X1

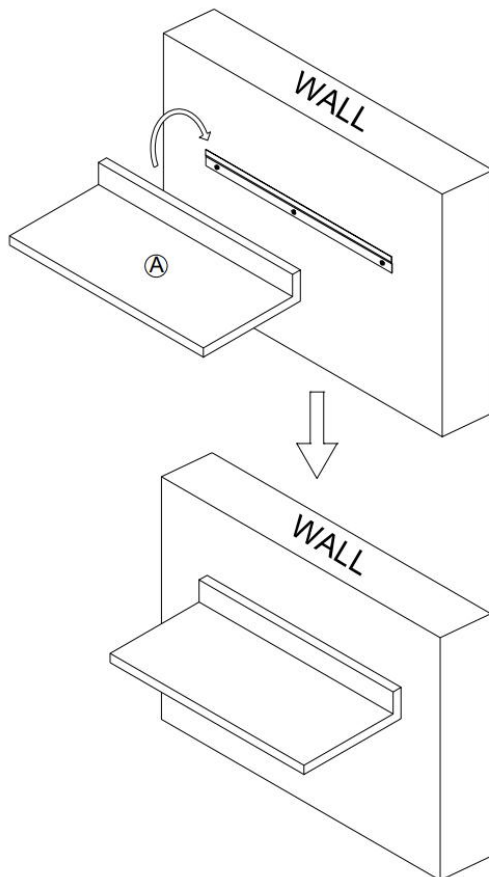


MONTAGEANLEITUNG

1. Installieren Sie das Hängepaneel an der Wand



2. Hängen Sie das Edelstahl - Wandregal an das Hängebrett



Reinigung

- Wischen Sie die Oberfläche zum Reinigen mit einem feuchten (nicht nassen) Tuch ab oder reiben Sie sie mit einem sauberen, fusselfreien Baumwolltuch trocken.

VEVOR[®]

TOUGH TOOLS, HALF PRICE

Support und E-Garantie-Zertifikat <https://www.vevor.com/support>

VEVOR[®]

TOUGH TOOLS, HALF PRICE

Technique Certificat d'assistance et de garantie électronique
www.vevor.com/support

ÉTAGÈRE MURALE EN ACIER INOXYDABLE MANUEL D' utilisation

We continue to be committed to provide you tools with competitive price.

"Save Half", "Half Price" or any other similar expressions used by us only represents an estimate of savings you might benefit from buying certain tools with us compared to the major top brands and does not necessarily mean to cover all categories of tools offered by us. You are kindly reminded to verify carefully when you are placing an order with us if you are actually saving half in comparison with the top major brands.

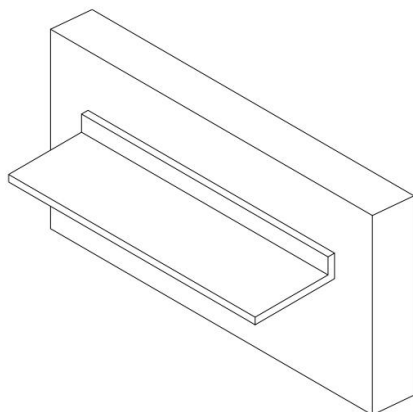
VEVOR[®]

TOUGH TOOLS, HALF PRICE

STAINLESS STEEL WALL SHELF

Merci d'avoir acheté l'un de nos produits, veuillez lire attentivement les instructions de montage avant l'installation .

Cette installation est destinée à une étagère murale en acier inoxydable avec panneau mural suspendu



NEED HELP? CONTACT US!

Have product questions? Need technical support? Please feel free to contact us:

 CustomerService@vevor.com

This is the original instruction, please read all manual instructions carefully before operating. VEVOR reserves a clear interpretation of our user manual. The appearance of the product shall be subject to the product you received. Please forgive us that we won't inform you again if there are any technology or software updates on our product.

PARAMÈTRES DU PRODUIT

Modèle	Produit Taille / pouce	Chargement Capacité / Max
WMSL16	8,6*16	44 livres
WMSL24	8,6*24	44 livres
WMSL30	8,6*30	44 livres

PRÉCAUTIONS D'ASSEMBLAGE

1. L'assemblage doit être effectué conformément aux instructions ci-dessous. Un assemblage incorrect peut être dangereux.
2. Portez des lunettes de sécurité et des gants de travail résistants pendant l' assemblage.
3. Ne montez pas lorsque vous êtes fatigué ou sous l'influence de l'alcool, de drogues ou de médicaments.
4. La capacité de poids et les autres capacités du produit s'appliquent uniquement à un produit correctement et complètement assemblé.
5. Gardez la zone de montage propre et bien éclairée.
6. Gardez les spectateurs hors de la zone pendant le montage.
7. Nécessite deux personnes pour l'assemblage .

PRÉCAUTIONS D'EMPLOI



AVERTISSEMENT: POUR ÉVITER LES BLESSURES GRAVES ET LA MORT RÉSULTANT DU BASCULEMENT :

1. Ce produit n'est pas un jouet. Ne laissez pas les enfants jouer avec ou s'en approcher.
2. Utiliser uniquement comme prévu. Ne pas s'asseoir ni se tenir debout sur le produit.
3. Inspectez l'appareil avant chaque utilisation. Ne l'utilisez pas si des

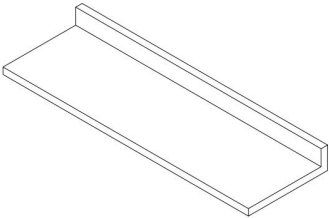
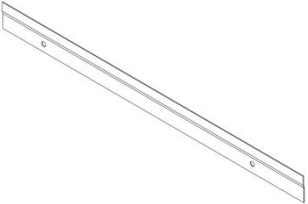
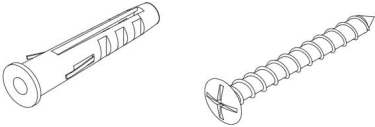
pièces sont desserrées ou endommagées.

4. Utiliser uniquement sur des surfaces planes, nivelées et dures .

5. Ne dépassez pas la capacité de charge indiquée. Serrez fermement tous les boutons avant d'appliquer la charge. Soyez attentif à la charge dynamique ! Le mouvement soudain de la charge peut brièvement créer une charge excessive, provoquant une défaillance du produit.

LISTE DES PIÈCES (manque d'argent)

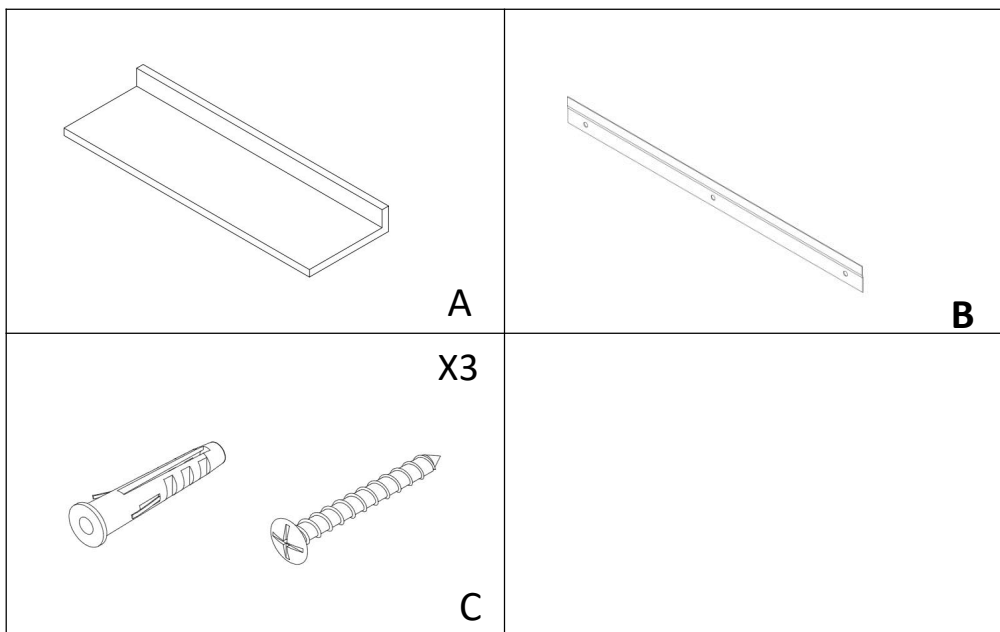
NOTE: Pièce non représentée à la taille réelle.

 <p>X1</p> <p>A</p>	 <p>X1</p> <p>B</p>
 <p>X2</p> <p>C</p>	

LISTE DES PIÈCES (Long money)

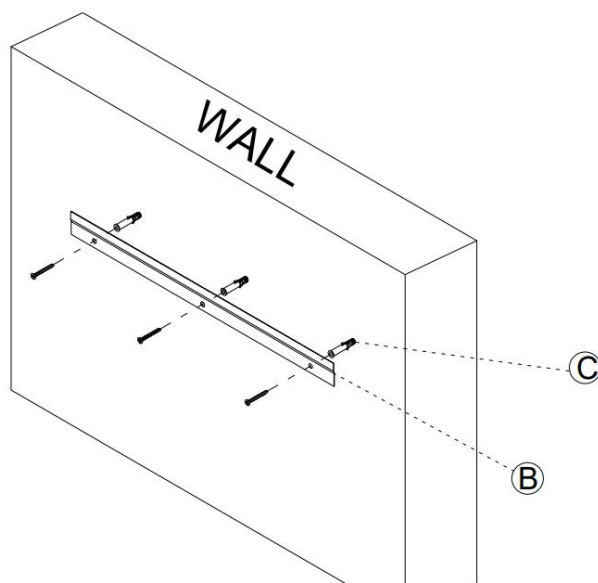
X1

X1

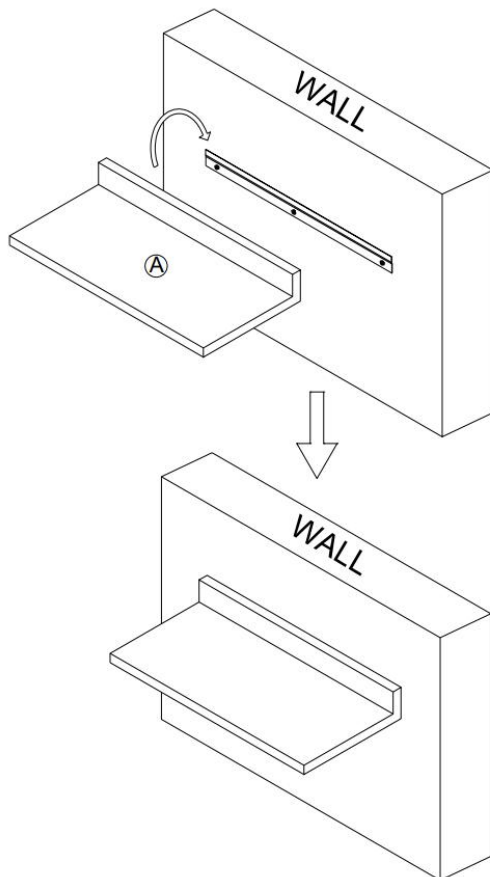


ÉTAPES D'ASSEMBLAGE

1. Installez le panneau suspendu sur le mur



2. Accrochez l' étagère murale en acier inoxydable sur la planche suspendue



Nettoyage

-Pour le nettoyage, essuyez la surface avec un chiffon humide (pas mouillé) ou essuyez avec un chiffon en coton propre non pelucheux.

VEVOR[®]

TOUGH TOOLS, HALF PRICE

Certificat d'assistance et de garantie électronique

<https://www.vevor.com/support>

VEVOR[®]

TOUGH TOOLS, HALF PRICE

Technisch Ondersteuning en E-garantiecertificaat www.vevor.com/support

WANDPLANK VAN ROESTVRIJ STAAL

Gebbruikershandleiding

We continue to be committed to provide you tools with competitive price.

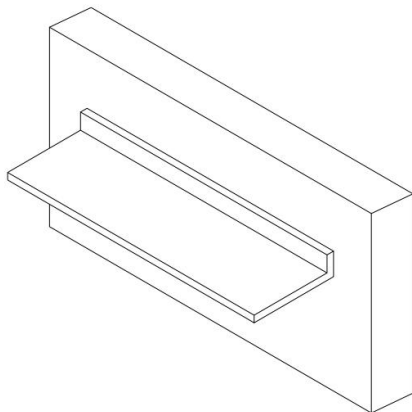
"Save Half", "Half Price" or any other similar expressions used by us only represents an estimate of savings you might benefit from buying certain tools with us compared to the major top brands and does not necessarily mean to cover all categories of tools offered by us. You are kindly reminded to verify carefully when you are placing an order with us if you are actually saving half in comparison with the top major brands.

VEVOR®

TOUGH TOOLS, HALF PRICE

STAINLESS STEEL WALL SHELF

Hartelijk dank voor uw aankoop van een van onze producten. Lees de montage-instructies zorgvuldig door voordat u met de installatie begint . Deze installatie is voor een wandplank van roestvrij staal met een hangende wandachterwand



NEED HELP? CONTACT US!

Have product questions? Need technical support? Please feel free to contact us:

 CustomerService@vevor.com

This is the original instruction, please read all manual instructions carefully before operating. VEVOR reserves a clear interpretation of our user manual. The appearance of the product shall be subject to the product you received. Please forgive us that we won't inform you again if there are any technology or software updates on our product.

PRODUCTPARAMETERS

Model	Product Maat / inch	Laden Capaciteit / Max.
WMSL16	8,6*16	44 pond
WMSL24	8,6*24	44 pond
WMSL30	8,6*30	44 pond

MONTAGEVOORZORGSMATREGELEN

1. Assembleer volgens deze instructies. Onjuiste montage kan gevaarlijk zijn.
2. Draag tijdens de montage een veiligheidsbril en stevige werkhandschoenen.
3. Kom niet bijeen als u moe bent of onder invloed van alcohol, drugs of medicijnen.
4. Het draagvermogen en andere producteigenschappen gelden alleen voor een correct en volledig gemonteerd product.
5. Zorg ervoor dat de verzamelplaats schoon en goed verlicht is.
6. Houd omstanders uit de buurt tijdens de montage.
7. Voor de montage zijn twee personen nodig .

GEBRUIK VOORZORGSMATREGELEN



WAARSCHUWING: OM ERNSTIG LETSEL EN DE DOOD DOOR KANTELEN TE VOORKOMEN:

1. Dit product is geen speelgoed. Laat kinderen niet met dit item spelen of in de buurt ervan komen.
2. Gebruik alleen zoals bedoeld. Ga niet op het product zitten of staan.
3. Inspecteer voor elk gebruik. Gebruik het niet als onderdelen los of beschadigd zijn.
4. Alleen gebruiken op vlakke, vlakke en harde oppervlakken .
5. Overschrijd de vermelde gewichtscapaciteit niet. Draai alle knoppen

stevig vast voordat u de belasting aanbrengt. Wees u bewust van dynamische belasting! De plotselinge belastingbeweging kan kortstondig een overmatige belasting creëren, waardoor het product defect raakt.

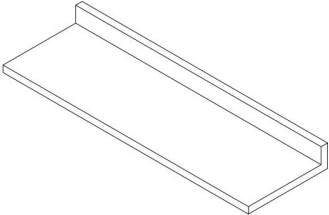
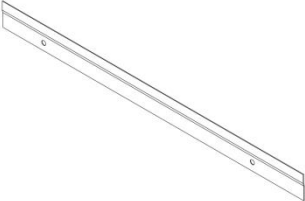
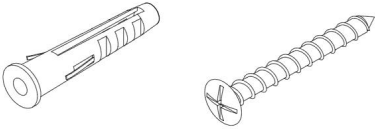
ONDERDELENLIJST (geldgebrek)

OPMERKING: Onderdeel niet op ware grootte

weergegeven.

X1

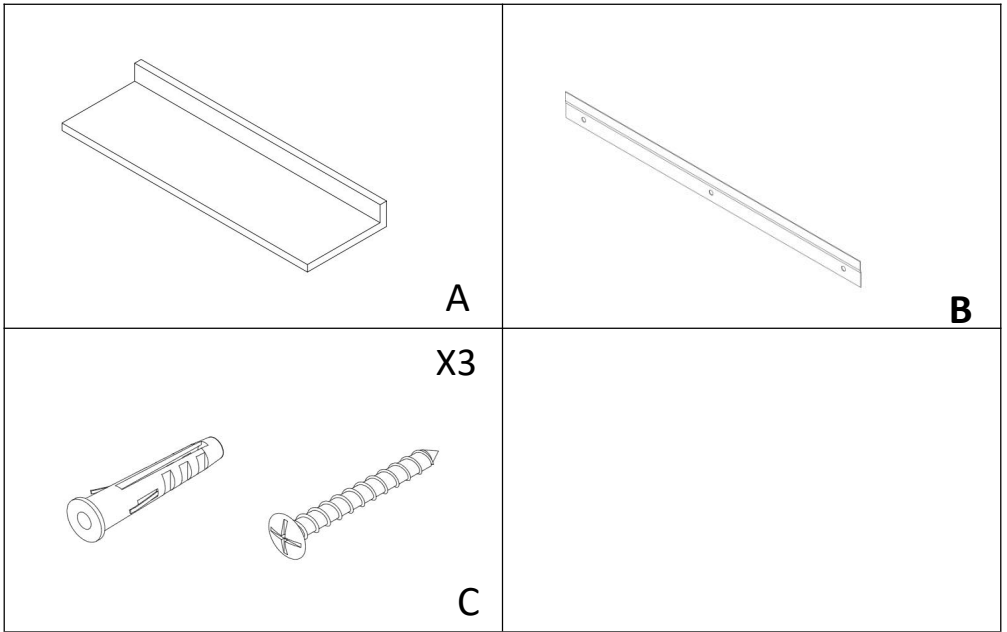
X1

 <p data-bbox="501 743 527 775">A</p>	 <p data-bbox="1005 754 1031 786">B</p>
<p data-bbox="492 807 535 839">X2</p>  <p data-bbox="512 1046 538 1078">C</p>	

ONDERDELENLIJST (Lang geld)

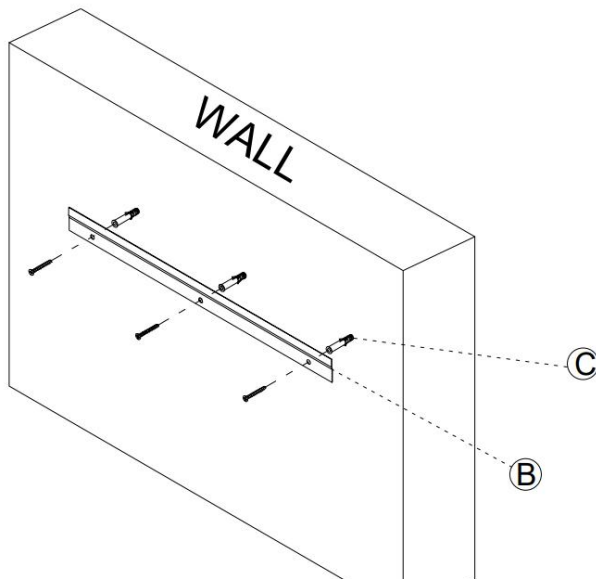
X1

X1

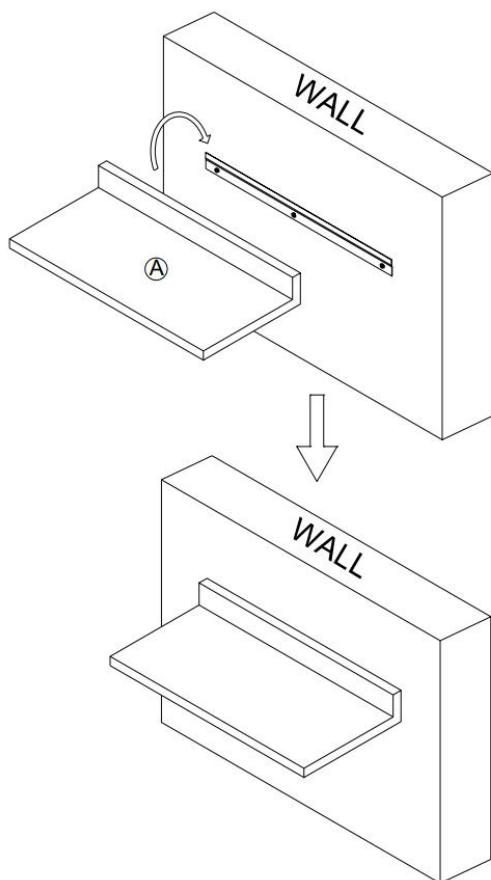


MONTAGESTAPPEN

1. Monteer het hangende paneel aan de muur



2. Hang de roestvrijstalen wandplank aan het hangbord



Schoonmaak

- Voor het reinigen veegt u het oppervlak af met een vochtige (geen natte) doek of droogt u het af met een schone, pluisvrije katoenen doek.

VEVOR[®]

TOUGH TOOLS, HALF PRICE

Ondersteuning en E-garantiecertificaat <https://www.vevor.com/support>

VEVOR[®]

TOUGH TOOLS, HALF PRICE

Técnico Soporte y certificado de garantía electrónica www.vevor.com/support

ESTANTE DE PARED DE ACERO INOXIDABLE MANUAL DE usuario

We continue to be committed to provide you tools with competitive price.

"Save Half", "Half Price" or any other similar expressions used by us only represents an estimate of savings you might benefit from buying certain tools with us compared to the major top brands and does not necessarily mean to cover all categories of tools offered by us. You are kindly reminded to verify carefully when you are placing an order with us if you are actually saving half in comparison with the top major brands.

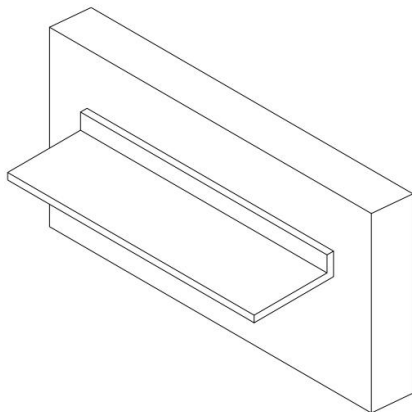
VEVOR®

TOUGH TOOLS, HALF PRICE

STAINLESS STEEL WALL SHELF

Gracias por adquirir uno de nuestros productos, lea atentamente las instrucciones de montaje antes de la instalación .

Esta instalación es para estante de pared de acero inoxidable con tablero de pared colgante.



NEED HELP? CONTACT US!

Have product questions? Need technical support? Please feel free to contact us:

 CustomerService@vevor.com

This is the original instruction, please read all manual instructions carefully before operating. VEVOR reserves a clear interpretation of our user manual. The appearance of the product shall be subject to the product you received. Please forgive us that we won't inform you again if there are any technology or software updates on our product.

PARÁMETROS DEL PRODUCTO

Modelo	Producto Tamaño / pulgada	Cargando Capacidad / Máx.
WMSL16	8,6 x 16	44 libras
WMSL24	8,6 x 24	44 libras
WMSL30	8,6 x 30	44 libras

PRECAUCIONES DE MONTAJE

1. Para el montaje, siga estas instrucciones. Un montaje incorrecto puede suponer un riesgo.
2. Use gafas de seguridad y guantes de trabajo resistentes durante el montaje.
3. No se reúna cuando esté cansado o bajo la influencia del alcohol, drogas o medicamentos.
4. La capacidad de peso y otras capacidades del producto se aplican únicamente a un producto ensamblado de forma correcta y completa.
5. Mantenga el área de reunión limpia y bien iluminada.
6. Mantenga a los transeúntes fuera del área durante el montaje.
7. Requiere dos personas para el montaje .

PRECAUCIONES DE USO



ADVERTENCIA: PARA EVITAR LESIONES GRAVES Y LA MUERTE POR VUELCO:

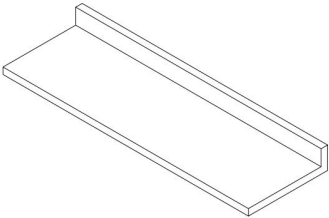
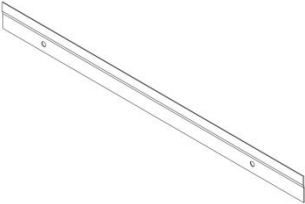
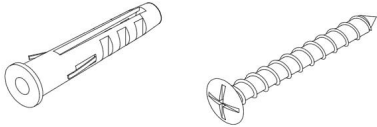
1. Este producto no es un juguete. No permita que los niños jueguen con este artículo ni se acerquen a él.
2. Utilícelo únicamente para el fin previsto. No se sienta ni se pare sobre el producto.
3. Inspeccione el producto antes de cada uso. No lo utilice si hay piezas sueltas o dañadas.

4. Úselo únicamente en superficies planas, niveladas y duras .

5. No exceda la capacidad de peso indicada. Apriete bien todas las perillas antes de aplicar la carga. ¡Tenga cuidado con la carga dinámica! El movimiento repentino de la carga puede crear brevemente un exceso de carga, lo que provocará una falla del producto.

LISTA DE PIEZAS (falta de dinero)

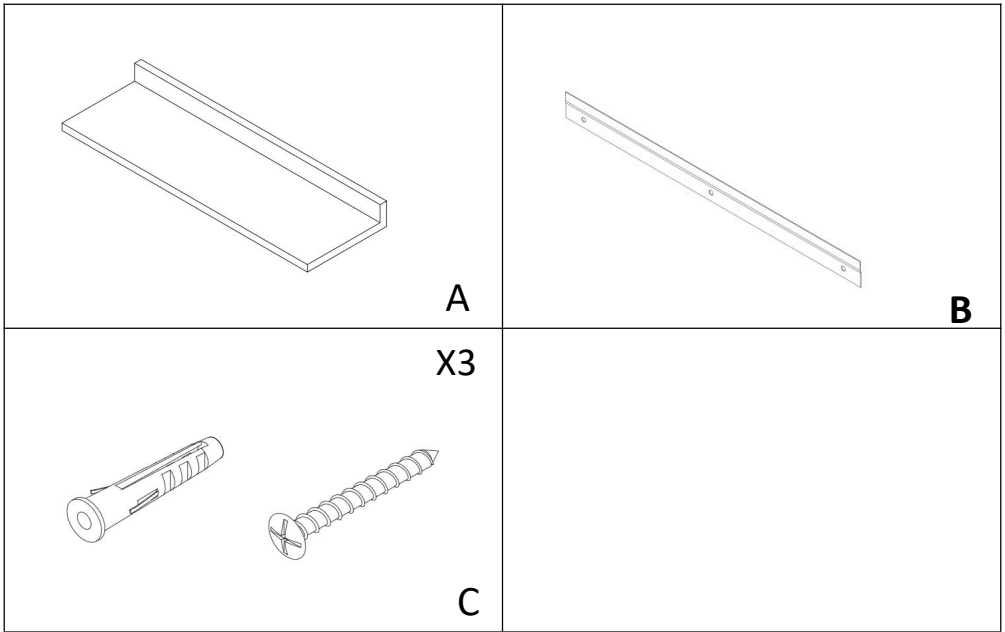
NOTA: Pieza no mostrada en tamaño real.

 <p>X1</p> <p>A</p>	 <p>X1</p> <p>B</p>
 <p>X2</p> <p>C</p>	

LISTA DE PIEZAS (Dinero largo)

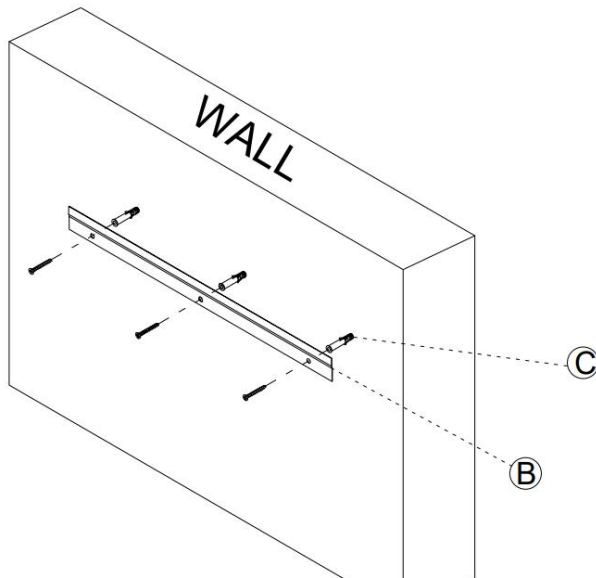
X1

X1

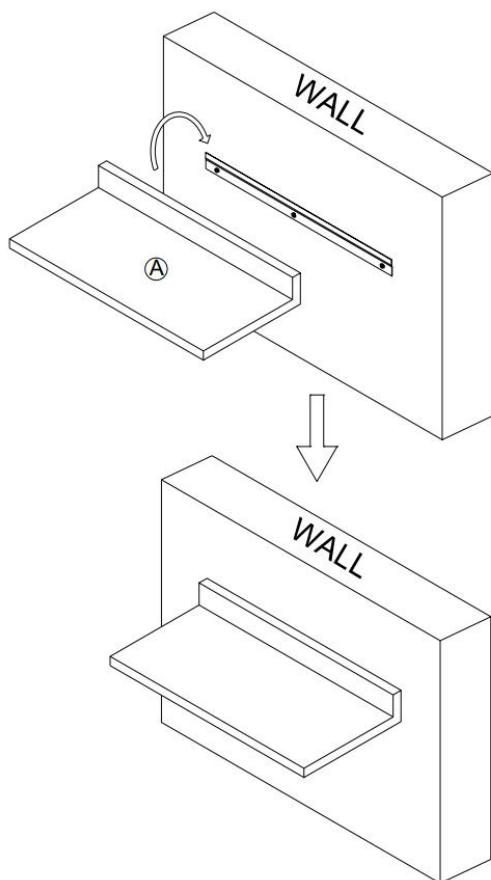


PASOS DE MONTAJE

1. Instale el panel colgante en la pared.



2. Cuelgue el estante de pared de acero inoxidable en la tabla para colgar .



Limpieza

-Para limpiar, limpie la superficie con un paño húmedo (no mojado) o seque con un paño de algodón limpio y sin pelusa.

VEVOR[®]

TOUGH TOOLS, HALF PRICE

Certificado de soporte y garantía electrónica <https://www.vevor.com/support>

VEVOR[®]

TOUGH TOOLS, HALF PRICE

Tecnico Supporto e certificato di garanzia elettronica www.vevor.com/support

MENSOLA DA PARETE IN ACCIAIO INOX

MANUALE D' uso

We continue to be committed to provide you tools with competitive price.

"Save Half", "Half Price" or any other similar expressions used by us only represents an estimate of savings you might benefit from buying certain tools with us compared to the major top brands and does not necessarily mean to cover all categories of tools offered by us. You are kindly reminded to verify carefully when you are placing an order with us if you are actually saving half in comparison with the top major brands.

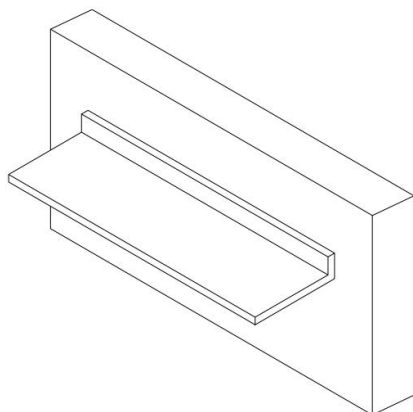
VEVOR®

STAINLESS STEEL WALL SHELF

TOUGH TOOLS, HALF PRICE

Grazie per aver acquistato uno dei nostri prodotti. Vi preghiamo di leggere attentamente le istruzioni di montaggio prima dell'installazione .

Questa installazione è per mensola a muro in acciaio inossidabile con pannello posteriore a parete sospeso



NEED HELP? CONTACT US!

Have product questions? Need technical support? Please feel free to contact us:

 CustomerService@vevor.com

This is the original instruction, please read all manual instructions carefully before operating. VEVOR reserves a clear interpretation of our user manual. The appearance of the product shall be subject to the product you received. Please forgive us that we won't inform you again if there are any technology or software updates on our product.

PARAMETRI DEL PRODOTTO

Modello	Prodotto Dimensioni / pollice	Caricamento Capacità / Massima
WMSL16	8.6*16	44 libbre
Italiano:	8.6*24	44 libbre
Italiano:	8.6*30	44 libbre

PRECAUZIONI DI MONTAGGIO

1. Il montaggio deve seguire queste istruzioni. Un montaggio non corretto può essere pericoloso.
2. Durante il montaggio, indossare occhiali protettivi e guanti da lavoro resistenti.
3. Non riunirsi quando si è stanchi o sotto l'effetto di alcol, droghe o farmaci.
4. La capacità di peso e le altre caratteristiche del prodotto si applicano solo a un prodotto correttamente e completamente assemblato.
5. Mantenere l'area di assemblaggio pulita e ben illuminata.
6. Tenere gli astanti fuori dall'area durante l'assemblea.
7. Richiede due persone per il montaggio .

PRECAUZIONI D'USO



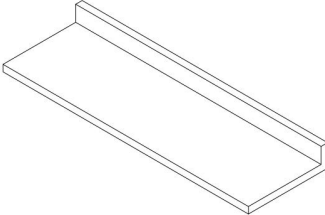
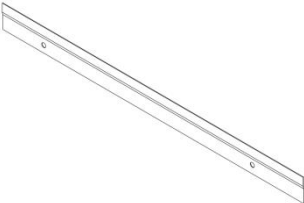
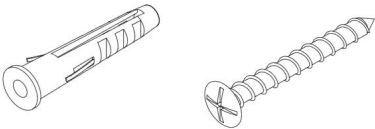
AVVERTIMENTO: PER PREVENIRE LESIONI GRAVI E MORTALI DOVUTE AL RIBALTAMENTO:

1. Questo prodotto non è un giocattolo. Non permettere ai bambini di giocare con questo articolo o di avvicinarsi ad esso.
2. Utilizzare solo come previsto. Non sedersi o stare in piedi sul prodotto.
3. Ispezionare prima di ogni utilizzo. Non utilizzarlo se le parti sono allentate o danneggiate.
4. Utilizzare solo su superfici piane, livellate e dure .

5. Non superare la capacità di peso indicata. Serrare saldamente tutte le manopole prima di applicare il carico. Fare attenzione al carico dinamico! Il movimento improvviso del carico può creare brevemente un carico eccessivo, causando il guasto del prodotto.

ELENCO DEI PEZZI (mancanza di denaro)

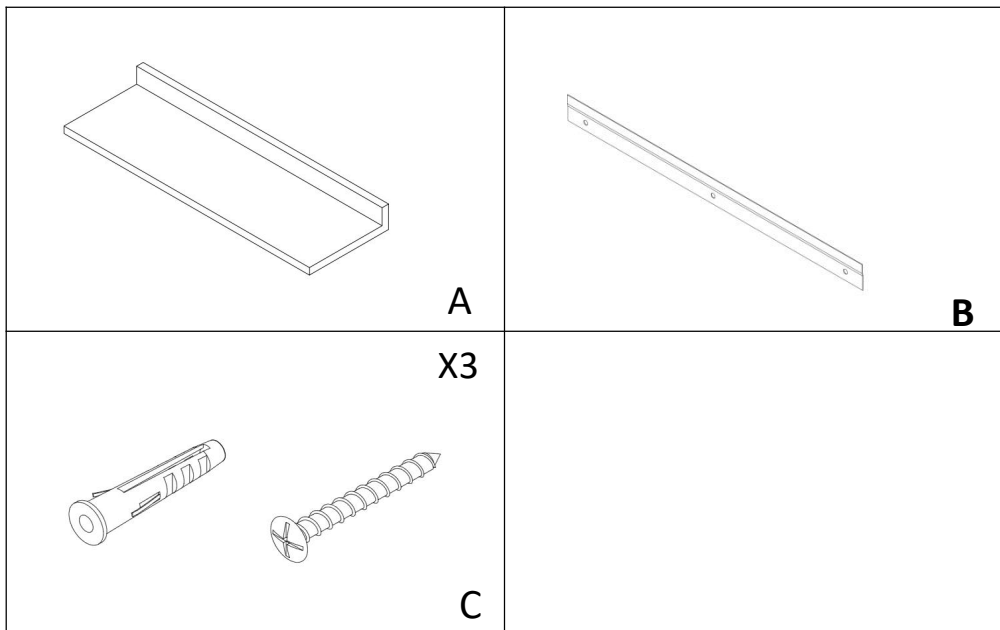
NOTA: Parte non mostrata nelle dimensioni reali.

 <p>X1</p> <p>A</p>	 <p>X1</p> <p>B</p>
 <p>X2</p> <p>C</p>	

ELENCO PARTI (soldi lunghi)

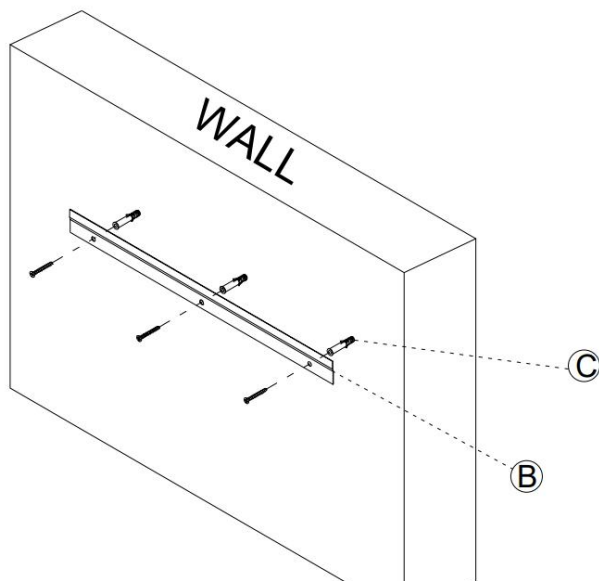
X1

X1

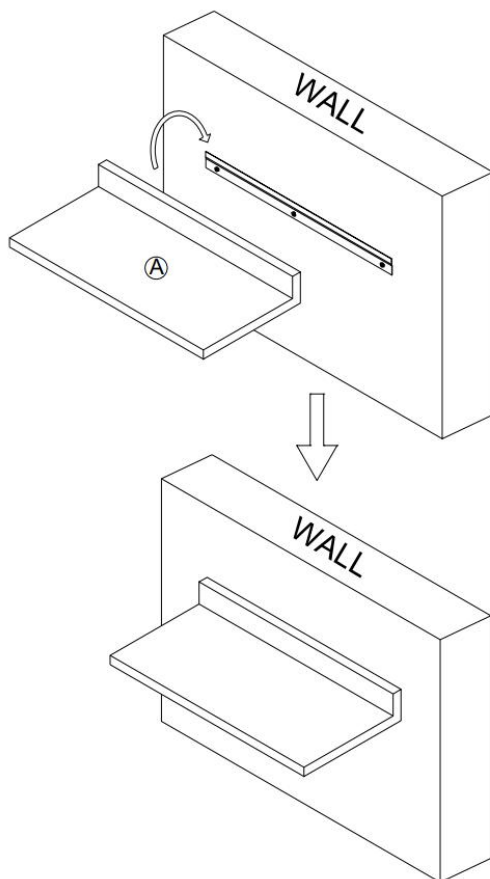


FASI DI MONTAGGIO

1. Installare il pannello sospeso sulla parete



2. Appendere la mensola da parete in acciaio inossidabile alla tavola sospesa



Pulizia

- Per la pulizia, passare la superficie con un panno umido (non bagnato) oppure asciugarla con un panno di cotone pulito e privo di pelucchi.

VEVOR[®]

TOUGH TOOLS, HALF PRICE

Supporto e certificato di garanzia elettronica <https://www.vevor.com/support>

VEVOR[®]

TOUGH TOOLS, HALF PRICE

Teknisk Support och e-garanticertifikat www.vevor.com/support

VÄGGHYLLA AV ROSTFRI STÅL

Användarmanual

We continue to be committed to provide you tools with competitive price.

"Save Half", "Half Price" or any other similar expressions used by us only represents an estimate of savings you might benefit from buying certain tools with us compared to the major top brands and does not necessarily mean to cover all categories of tools offered by us. You are kindly reminded to verify carefully when you are placing an order with us if you are actually saving half in comparison with the top major brands.

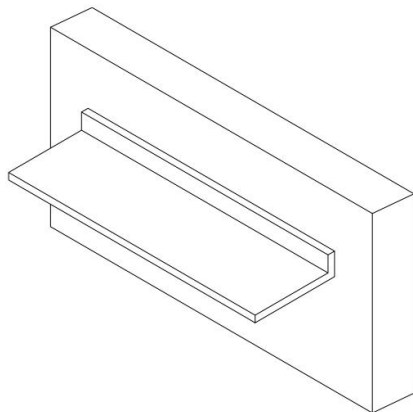
VEVOR[®]

TOUGH TOOLS, HALF PRICE

STAINLESS STEEL WALL SHELF

Tack för att du köpte en av våra produkter, läs noggrant igenom monteringsanvisningen innan installationen .

Denna installation är avsedd för en vägghylla i rostfritt stål med hängande väggbakboard



NEED HELP? CONTACT US!

Have product questions? Need technical support? Please feel free to contact us:

 CustomerService@vevor.com

This is the original instruction, please read all manual instructions carefully before operating. VEVOR reserves a clear interpretation of our user manual. The appearance of the product shall be subject to the product you received. Please forgive us that we won't inform you again if there are any technology or software updates on our product.

PRODUKTPARAMETRAR

Modell	Produkt Storlek / tum	Belastning Kapacitet / Max
WMSL16	8,6*16	44 lb
WMSL24	8,6*24	44 lb
WMSL30	8,6*30	44 lb

FÖRSIKTIGHETSÅTGÄRDER FÖR MONTERING

1. Montering måste följa dessa instruktioner. Felaktig montering kan vara en fara.
2. Använd skyddsglasögon och kraftiga arbetshandskar vid montering.
3. Sätt dig inte ihop när du är trött eller påverkad av alkohol, droger eller mediciner.
4. Viktkapacitet och andra produkttegenskaper gäller endast en korrekt och färdigmonterad produkt.
5. Håll monteringsområdet rent och väl upplyst.
6. Håll åskådare borta från området under monteringen.
7. Kräver två personer för montering .

ANVÄND FÖRSIKTIGHETSÅTGÄRDER



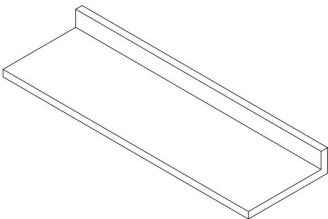
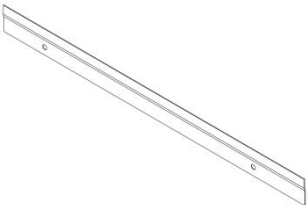
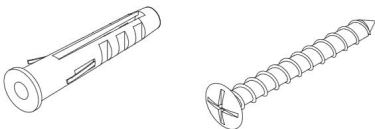
VARNING: FÖR ATT FÖRHINDRA ALLVARLIGA SKADA OCH DÖDSFALL VID VÄLLNING:

1. Denna produkt är inte en leksak. Låt inte barn leka med eller närma sig detta föremål.
2. Använd endast på avsett sätt. Sitt eller stå inte på produkten.
3. Inspektera före varje användning. Använd den inte om delar är lösa eller skadade.
4. Använd endast på plana, jämna och hårda ytor .

5. Överskrid inte den angivna viktkapaciteten. Dra åt alla knoppar ordentligt innan du applicerar belastning. Var uppmärksam på dynamisk laddning! Den plötsliga laströrelsen kan kortvarigt skapa en överbelastning, vilket kan orsaka produktfel.

DELLISTA (brist på pengar)

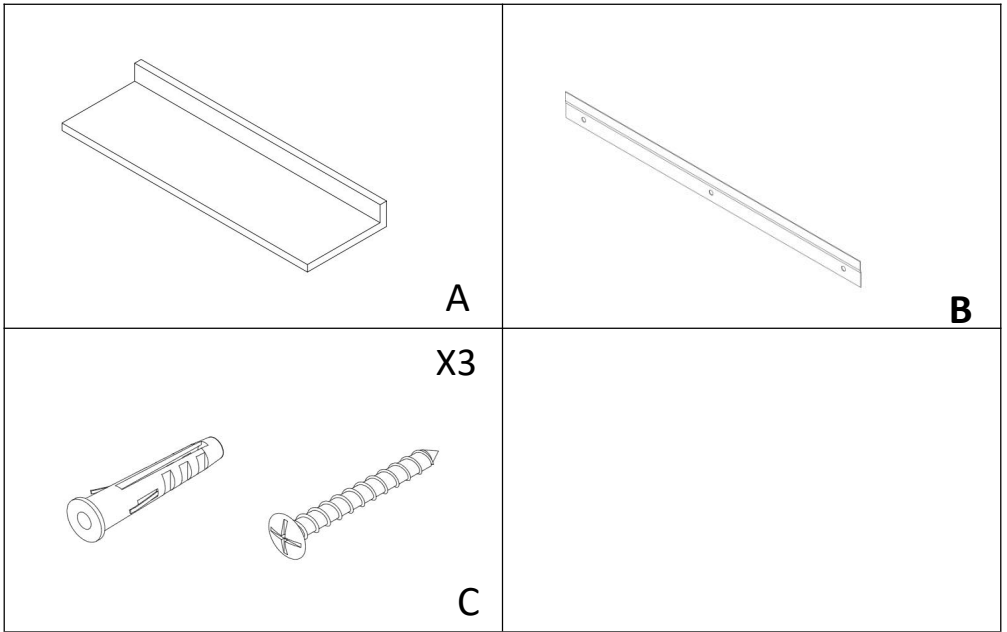
NOTERA: Del visas inte i verklig storlek.

 <p>X1</p> <p>A</p>	 <p>X1</p> <p>B</p>
 <p>X2</p> <p>C</p>	

DELLISTA (Lång pengar)

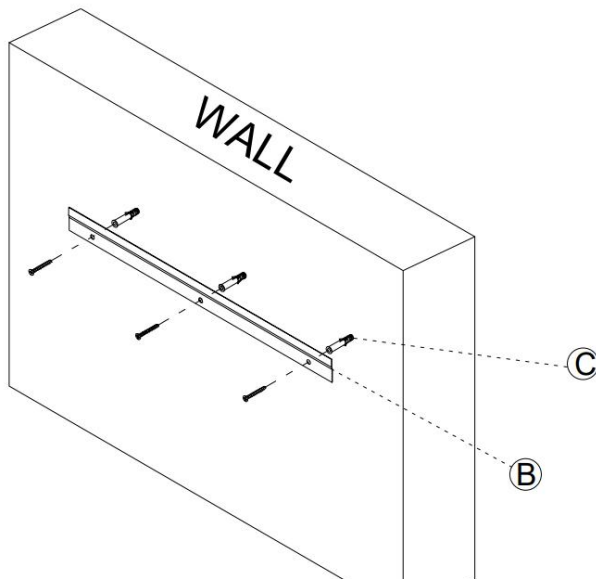
X1

X1

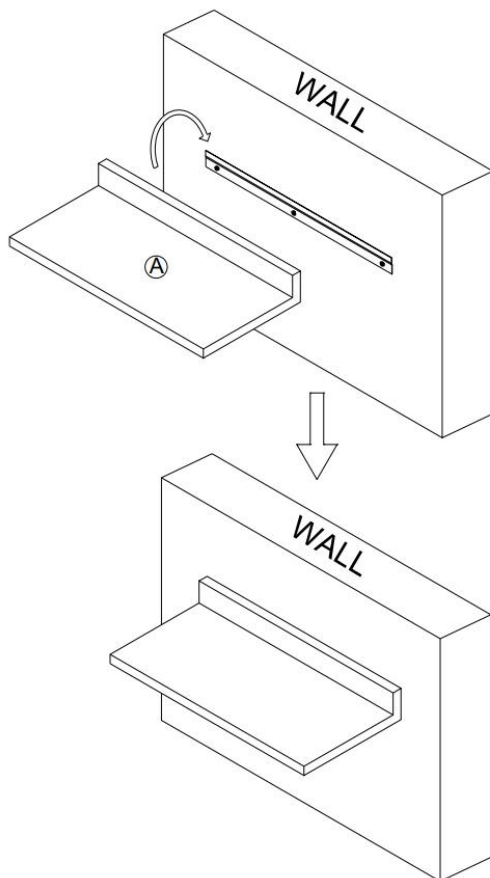


MONTERINGSSEG

1. Montera den hängande panelen på väggen



2. Häng upp rostfritt stål på hängbrädan



Rengöring

-För rengöring, torka av ytan med en fuktig (inte våt) trasa eller torka av med en ren luddfri bomullstrasa.

VEVOR[®]

TOUGH TOOLS, HALF PRICE

Support och e-garanticertifikat <https://www.vevor.com/support>