

VEVOR[®]

TOUGH TOOLS, HALF PRICE

Teknisk support och e-garanticertifikat www.vevor.com/support

METALLDETEKTOR

MODELL: TS26

Vi fortsätter att vara engagerade i att ge dig verktyg till konkurrenskraftiga priser.

"Spara halva", "halva priset" eller andra liknande uttryck som används av oss representerar bara en uppskattning av besparingar du kan dra nytta av att köpa vissa verktyg hos oss jämfört med de stora topmärkena och doser behöver inte nödvändigtvis täcka alla kategorier av verktyg som erbjuds av oss. Du påminns vänligen om att noggrant kontrollera när du gör en beställning hos oss om du faktiskt sparar hälften i jämförelse med de främsta stora varumärkena.

VEVOR®

TOUGH TOOLS, HALF PRICE

METALLDETEKTOR

MODELL: TS26






BEHÖVER HJÄLP? KONTAKTA OSS!

Har du produktfrågor? Behöver du teknisk support? Kontakta oss gärna:



CustomerService@vevor.com

Detta är den ursprungliga instruktionen, läs alla instruktioner noggrant innan du använder den. VEVOR reserverar sig för en tydlig tolkning av vår användarmanual. Utseendet på produkten är beroende av den produkt du fått. Ursäkta oss att vi inte kommer att informera dig igen om det finns någon teknik eller mjukvaruuppdateringar på vår produkt.

	<p>Denna enhet uppfyller del 15 av FCC-reglerna. Driften är föremål för följande två villkor: (1) Den här enheten får inte orsaka skadliga störningar och (2) den här enheten måste acceptera alla mottagna störningar, inklusive störningar som kan orsaka oönskad funktion.</p>
 	<p>Denna produkt omfattas av bestämmelserna i det europeiska direktivet 2012/19/EC. Symbolen som visar en soptunna korsad anger att produkten kräver separat sophämtning i EU. Detta gäller för produkten och alla tillbehör märkta med denna symbol. Produkter märkta som sådana kanske inte är det</p> <p>kasseras med vanligt hushållsavfall, men måste tas till en insamlingsställe för återvinning av elektriska och elektroniska apparater</p>

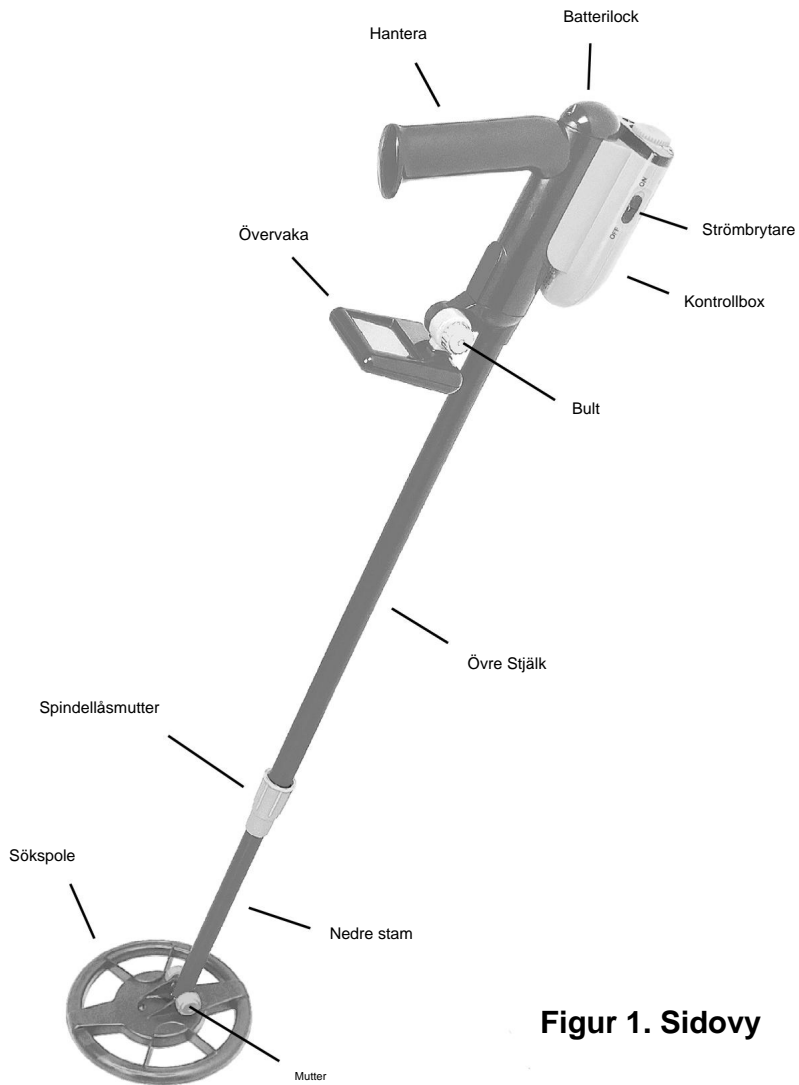
INTRODUKTION

Denna metalldetektor är designad med den senaste tekniken. Den är lätt och enkel att använda. Den har två detekteringslägen, som är ALL METALS-läge och DISCRIMINATION-läge, och du kan välja ett önskat läge mellan dem.

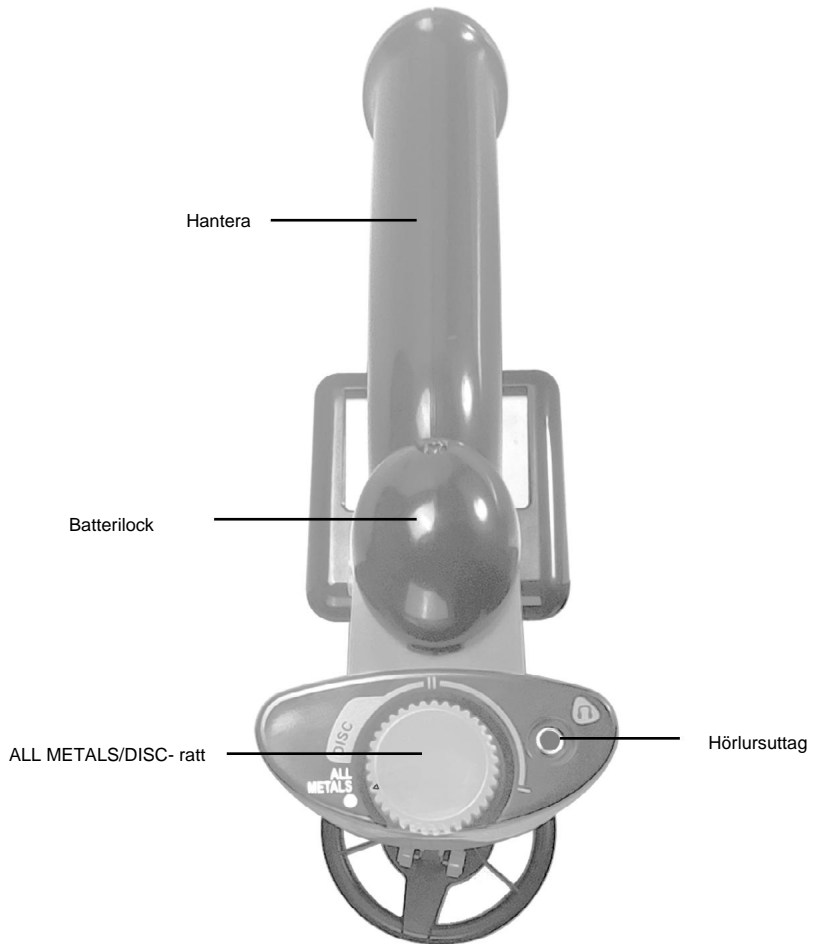
Drag:

- Två detekteringslägen - ALL METALS-läge och DISCRIMINATION-läge
- Justerbar diskrimineringstyp •Auto markbalans •Indikering av detekteringsnivå
- Ljudlarm
- 9V batteriströmförsörjning
- Lågt batteriindikation
- 3,5 mm hörlursuttag

STRUKTUR / MONTERINGSANVISNING



Figur 1. Sidovy



Figur 2. Ovanifrån

Monteringsritning

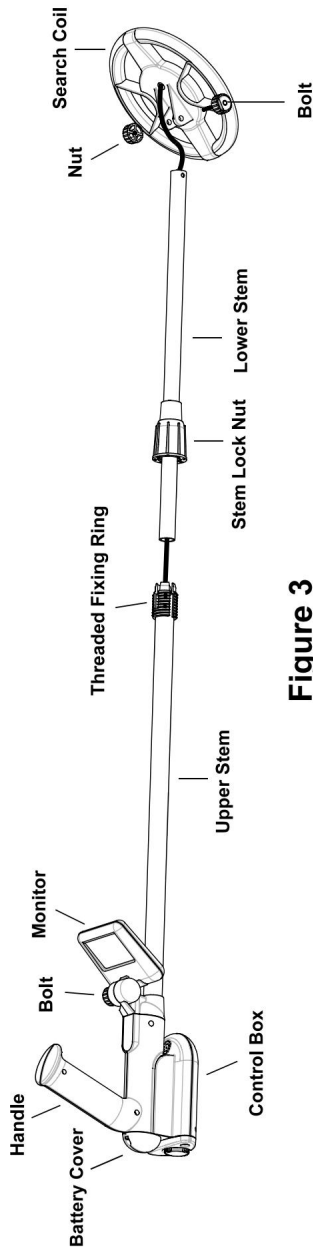


Figure 3

Notera:

1. Se figuren ovan, fästningen är placerad runt den nedre skaftet och dess platta sida är vänd mot den övre skaftet.
2. De två utsprången på den gängade ringens insida måste passa in i de två hålen nära den nedre änden av den övre skaftet.
3. För att undvika skador, dra inte i detektorns kabel med våld.

Så här justerar du längden på detektorn: 1. Vrid spindelåsmuttern moturs tills den lossnar.

2. Tryck in den nedre skaftet eller dra ut den ett önskat avstånd.

3. Vrid spindelns låsmutter medurs tills den nedre skaftet sitter fast.

KONTROLLBOXENS PANEL

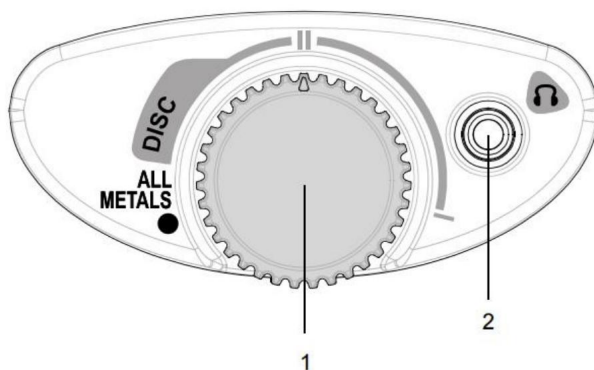


Figure 4. Panel of the Control Box

1. ALL METALS/DISC-ratt

Vrid denna ALL METALS/DISC-ratt moturs till läget "ALL METALS".

Knappen klickar och detektorn förblir i läget ALL METALS.

När denna ratt är i läget "ALL METALS", vrider du den medurs och efter att den klickar är detektorn i DISCRIMINATION (DISC) läge.

2. Hörlursuttag

DISPLAY INSTRUKTION

Detection Level Indicator Bars

Detection Level Indicator Bars

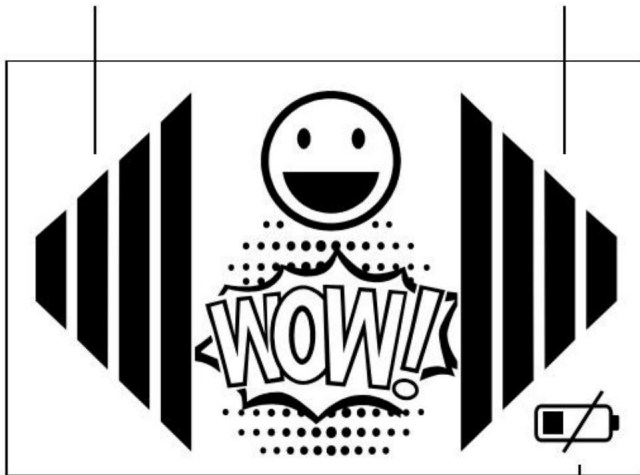


Figure 5

Low Battery Indicator

DRIFTSINSTRUKTION

Förberedelse före metaldetektering

Innan du påbörjar en sökning utifrån, testa detektorn med följande metall prover:

- En järnspik
- Ett femcentsmynt (nickel)
- Ett öre (zinkmynt, efter 1982)
- En 25-cents silverfjärdedel

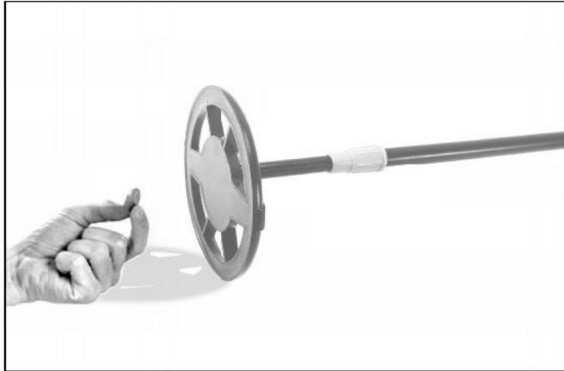


Figure 6

Placera metalldetektorn på ett trä- eller plastbord med sökspolen ungefär vinkelrätt mot bordsytan (se figur 6). Se till att bordet är långt borta från TV-apparater, datorer eller andra enheter som kan orsaka elektromagnetiska störningar.

Obs: För att undvika störningar, ta bort alla klockor, ringar eller andra metallföremål på dina fingrar och händer.

För att slå på detektorn, skjut strömbrytaren på vänster sida av kontrollboxen till PÅ-läget. Indikatorfältet för detekteringsnivån längst till vänster och det högra indikatorfältet för detektionsnivån visas på displayen och blinkar sedan synkront för att indikera att detektorn är på och att detektorn är i standby-läge.

The two bars flashes indicating that the detector is on and that the detector is in stand-by state.

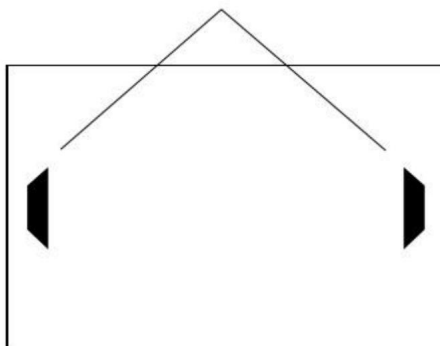


Figure 7. Stand-by Display

Testar detektorn i All METALS-läget

Vrid ALL METALS/DISC-ratten moturs tills det klickar. Nu detektorn är i läget ALL METALS. Se figur 6, passera respektive metall prover (järnspiken och 3 mynt) över sökspolen på ett avstånd av 5 cm till 8 cm. När något av metallproverna passerar över sökspolen, kommer detektorn ska piper och skärmen ska visa den display som visas i figur 8. När detektorn slutar att ljuda bör monitorskärmen visa standby visas snabbt (se figur 7).

Läget ALL METALS tillåter detektorn att uppnå maximal detektering djup möjligt.

Notera:

Under testet måste metallprovet som du använder vara i rörelse; annat detektorn kommer inte att reagera på detta metallprov.

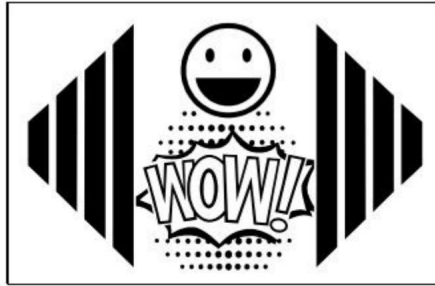


Figure 8

Testar detektorn i DISCRIMINATION-läget

Notera:

Bild 9 till höger visar vredets lägen för vissa ofta stött på metaller. Om ALL METALS/DISC ratten sitter i en av dessa positioner, kommer motsvarande metall att ignoreras under skanningen. Specifikationerna eller beskrivningarna på figuren är inte korrekta och är för endast icke-kritisk referens.

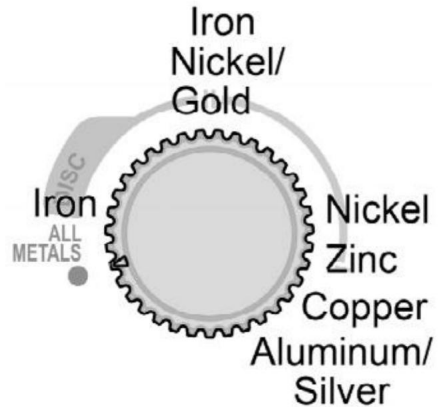


Figure 9. The ALL METALS/DISC Knob

Se till att ALL METALS/DISC-ratten är i läget "ALL METALS" och vrid sedan vredet medurs tills det klickar. Nu är detektorn redan i läget DISKRIMINERING. I det här läget kan du använda ALL METALS/DISC-ratten för att söka efter specifika metaller genom att låta den ignorera andra typer av metaller. Vid nuvarande rattposition, där ratten precis klickade, kommer detektorn att reagera på ALLA metallföremål och monitorskärmen visar displayen som visas i figur 8 när detektorn piper.

1. För att förhindra att detektorn upptäcker järnmetaller, ställ in ALL METALS/DISC-ratten på ungefär "klockan 12". Se figur 10.

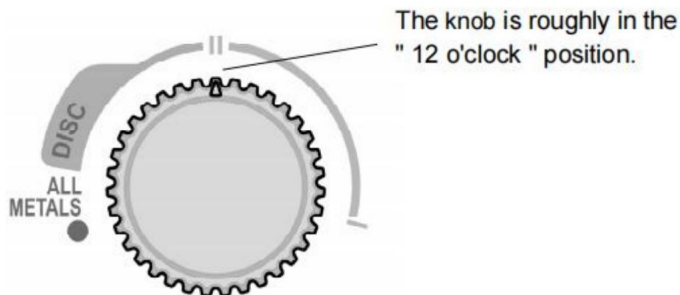


Figure 10. The ALL METALS/DISC Knob

2. Som ett test, svep järnspikprovet över sökspolen på ett avstånd av cirka 5 cm till 7,5 cm, detektorn kommer inte att pipe och stand-by-displayen (se figur 7) kommer att finnas kvar på skärmen, men andra metallprover (de tre mynten) kommer att få detektorn att pipe och monitorskärmen visar displayen som visas i figur 8 när de sveps över sökspolen.

3. För att få metalldetektorn att ignorera nickelmetaller, ställ in knappen ALL METALS/DISC på ungefär "kl. 3" (se figur 11). Svep nickel över sökspolen på ett avstånd av cirka 5 cm till 7,5 cm; metalldetektorn reagerar inte på nickeln eller järnspiken. Men det kommer att svara på de andra proverna.

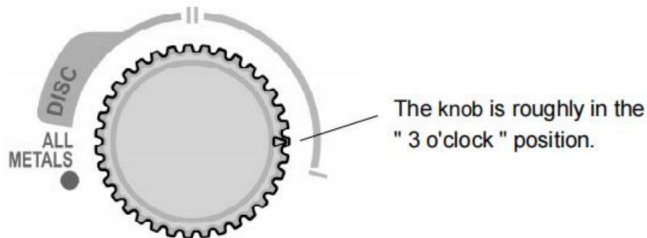


Figure 11. The ALL METALS/DISC Knob

4. För att förhindra att zinkpenny upptäcks, ställ in ALL METALS/DISC-ratten till ungefär "kl. 5" (se figur 12). Vid det här laget, endast 25-cents silverfjärdedel bör upptäckas.

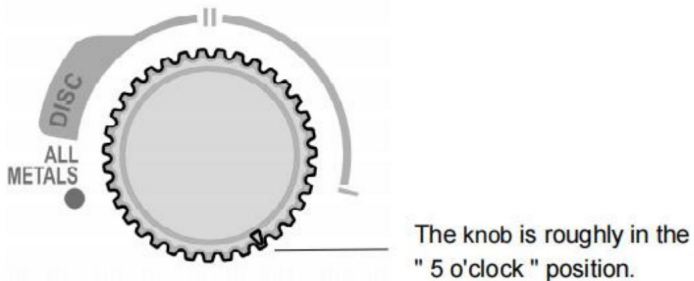


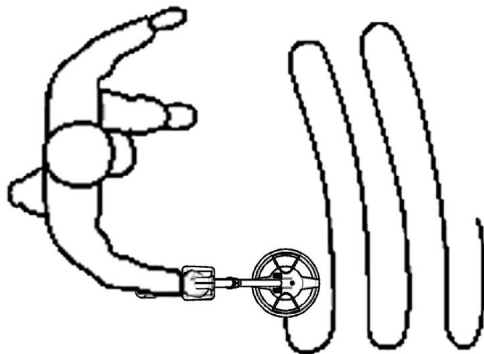
Figure 12. The ALL METALS/DISC Knob

Notera: Diskrimineringspositionen för aluminium liknar den för silver. Så båda metaller kommer att upptäckas samtidigt. Gulds diskrimineringsposition är liknande nickelinställningen.

Genom ovanstående tester kan du snabbt känna till detektorns prestanda och vet hur man använder detektorn.

Tips: Under testet måste metallprovet som du använder vara i rörelse.

DETEKTERAR METALLISKT FÖREMÅL MED DETEKTORN



Figur 13. Detektering av metallföremål

När du är klar med alla tester som nämns ovan kan du börja upptäcka metallföremål.

Slå på detektorn och ställ in den i läget ALL METALS. Och vara långt borta från externa störningskällor.

Under detektering, håll sökspolens höjd cirka 3 cm till 5 cm över marken och parallellt med marken hela tiden för bästa detekteringsresultat, gå långsamt medan du skannar sökspolen långsamt i en rak linje från sida till sida.

När du upptäcker ett metallföremål kan du använda DISCRIMINATION-läget för att försöka ytterligare identifiering eller diskriminering, om det behövs.

Metalldetektering är ett noggrant och svårt jobb. Eftersom det kan finnas järnspik, metalloxider och metallrester i jord, kan det vara nödvändigt att utföra detektering många gånger på samma plats för att få ett korrekt resultat, särskilt i ett område där jorden innehåller komplexa mineralämnen.

Notera:


1. Eftersom många faktorer (grad av oxidation av metallföremål, metallföroreningar i jord, markens fukthalt etc.) kan påverka metalldetektering/identifiering i DISCRIMINATION-läge, resultaten av metallidentifiering/diskriminering är det inte garanterat att vara korrekt.
2. Under detektering måste sökspolen vara i rörelse. Om sökspolen är stilla, detektorn kan inte detektera metall normalt.
3. Detektorn kan fungera med hörlurarna (tillval). För att använda hörlurarna, bara sätt i hörlurarnas kontakt i hörlursuttaget på kontrollboxen högtalaren i kontrollboxen inaktiveras automatiskt.

Notera:

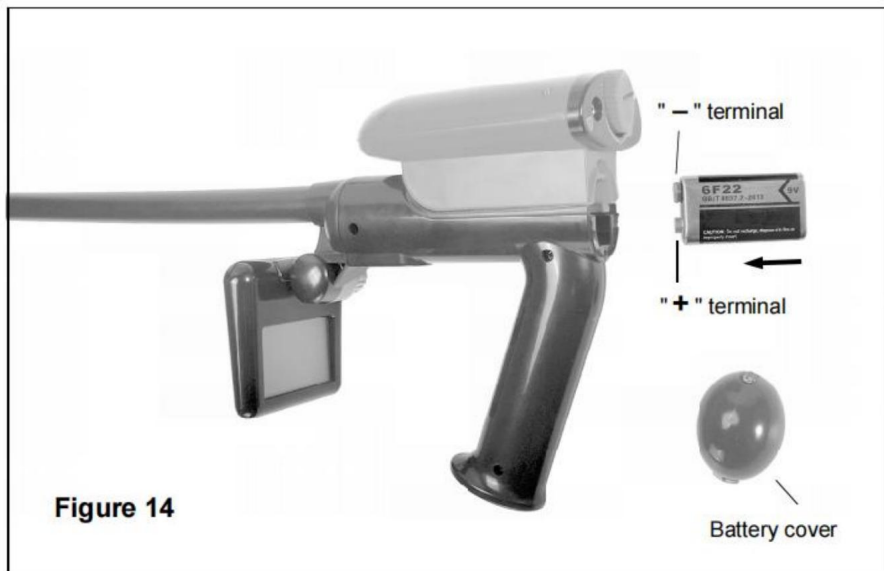
För säkerhets skull, använd inte hörlurar i närheten av trafik.

För att undvika hörselnedsättning, använd inte hörlurar om du känner dig när du använder dem obekvämt.

BYTE AV BATTERI

När indikatorn för lågt batteri "  " visas på displayen, batteriet är inte högt tillräckligt och måste bytas ut omedelbart.

För att byta batteri, ställ strömbrytaren i läge OFF för att stänga av detektorn första. Använd sedan en lämplig skruvmejsel för att skruva loss skruven på batterilocket (se bild 1 och 2), och ta sedan bort batterilocket. Enligt polaritetsindikering på batterifackets innervägg, byt ut det gamla batteri med ett nytt av samma typ, se till att polariteten ansluter är korrekta (se figur 14). Sätt tillbaka batterilocket och skruven.



NOTERA

1. För att bevara batteriets livslängd, ställ strömbrytaren i läge OFF för att stänga av detektor när detektorn inte används.
2. Om detektorn inte kan fungera normalt är en möjlig orsak att batteriet är det utmattad.
3. Skydda sökspolekabelns kontakt från fukt; annars kan detektorn förlorar sin upptäcktsförmåga. Torka av pluggen efter behov.
4. Kontrollboxen är inte vattentät. Skydda kontrollboxen från vatten och gör det inte använd detektorn i regn.
5. Placera inte detektorn i någon miljö med hög temperatur.
6. Ändra inte detektorns krets.
7. Dra inte i sökspolens kabel med våld.
8. Hantera detektorn försiktigt. Du får inte stöta, tappa eller misshandla detektorn.
9. Använd inte överdriven kraft när du vrider på vredet.

VARNING

Alla metalldetektorer kan upptäcka underjordiska kraftledningar, explosiva ämnen eller andra föremål som kan orsaka personskador när de träffas. När du söker efter metaller, observera dessa försiktighetsåtgärder:

1. Sök inte i ett område där du tror att det kan finnas grunt nedgrävda underjordiska elektriska ledningar eller rör.
2. Undvik att träffa någon ledning som är känd för att vara eller misstänks föra elektrisk kraft.
3. Stör inte någon rörledning, särskilt om den kan bära brandfarlig gas eller vätska.
4. Var rimlig försiktig när du gräver mot något mål, särskilt i områden där du är osäker på underjordiska förhållanden.
5. Följ alla nationella, statliga och lokala lagar när du upptäcker.

TEKNISK SPECIFIKATION

Driftström: 150mA

Batteri: 9V batteri, 6F22 eller motsvarande, 1 st

TILLBEHÖR

Manual: 1 st

Handväska: 1 st

Grävspade: 1 st

Kratta: 1 st

Batteri: 1 st

FÖRKLARING

1. Denna manual kan ändras utan föregående meddelande.
2. Vårt företag kommer inte att ta det övriga ansvaret för eventuella förluster.
3. Innehållet i denna handbok kan inte användas som anledning att använda detektorn för någon speciell applikation.

Address: Shuangchenglu 803nong11hao1602A-1609shi, baoshanqu,
Shanghai 200000 CN.

Importerad till AUS: SIHAO PTY LTD, 1 ROKEVA STREETEASTWOOD
NSW 2122 Australien

Importerad till USA: Sanven Technology Ltd, Suite 250, 9166 Anaheim
Place, Rancho Cucamonga, CA 91730



E-CrossStu GmbH.
Mainzer Landstr.69, 60329 Frankfurt am Main.



YH CONSULTING LIMITED.
C/O YH Consulting Limited Office 147, Centurion House,
London Road, Staines-upon-Thames, Surrey, TW18 4AX

Tillverkad i Kina

VEVOR[®]

TOUGH TOOLS, HALF PRICE

Teknisk support och e-garanticertifikat

www.vevor.com/support