

VEVOR

Affordable. Reliable. Home Improvement.

METAL COFFEE TABLE

USER MANUAL

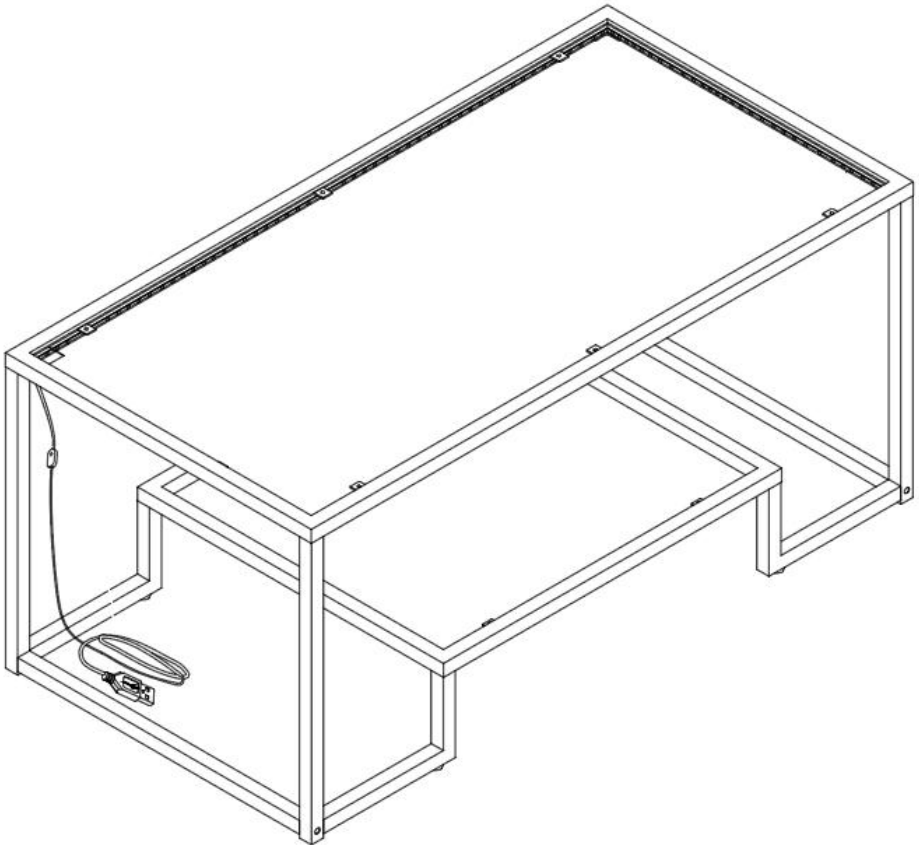
MODEL: ZH630

VEVOR




Affordable. Reliable. Home Improvement.

METAL COFFEE TABLE

MODEL: ZH630



This is the original instruction, please read all manual instructions carefully before operating. VEVOR reserves a clear interpretation of our user manual. The appearance of the product shall be subject to the product you received. Please forgive us that we won't inform you again if there are any technology or software updates on our product.

	<p>Warning-To reduce the risk of injury, user must read instructions manual carefully.</p>
	<p>Warning- For Indoor Use Only</p>
	<p>FCC Information: CAUTION: Changes or modifications not expressly approved by the party responsible for compliance could void the user's authority to operate the equipment! This device complies with Part 15 of the FCC Rules. Operation is subject to the following two conditions: 1) This product may cause harmful interference. 2) This product must accept any interference received, including interference that may cause undesired operation.</p>

SAFETY INSTRUCTIONS

WARNING:

Read this material before using this product. Failure to do so may result in serious injury.

Assembly precautions

1. Assemble only according to these instructions. Improper assembly may create hazards.
2. Wear ANSI-approved safety goggles and heavy-duty work gloves during assembly.
3. Keep the assembly area clean and well-lit.
4. If there is/are defective and/or missing part/s after unpacking, please cease assembly immediately and get in contact with us.
5. Do not assemble if tired or when under the influence of alcohol, drugs or medication.
6. The product capabilities apply to properly and completely assembled products only.

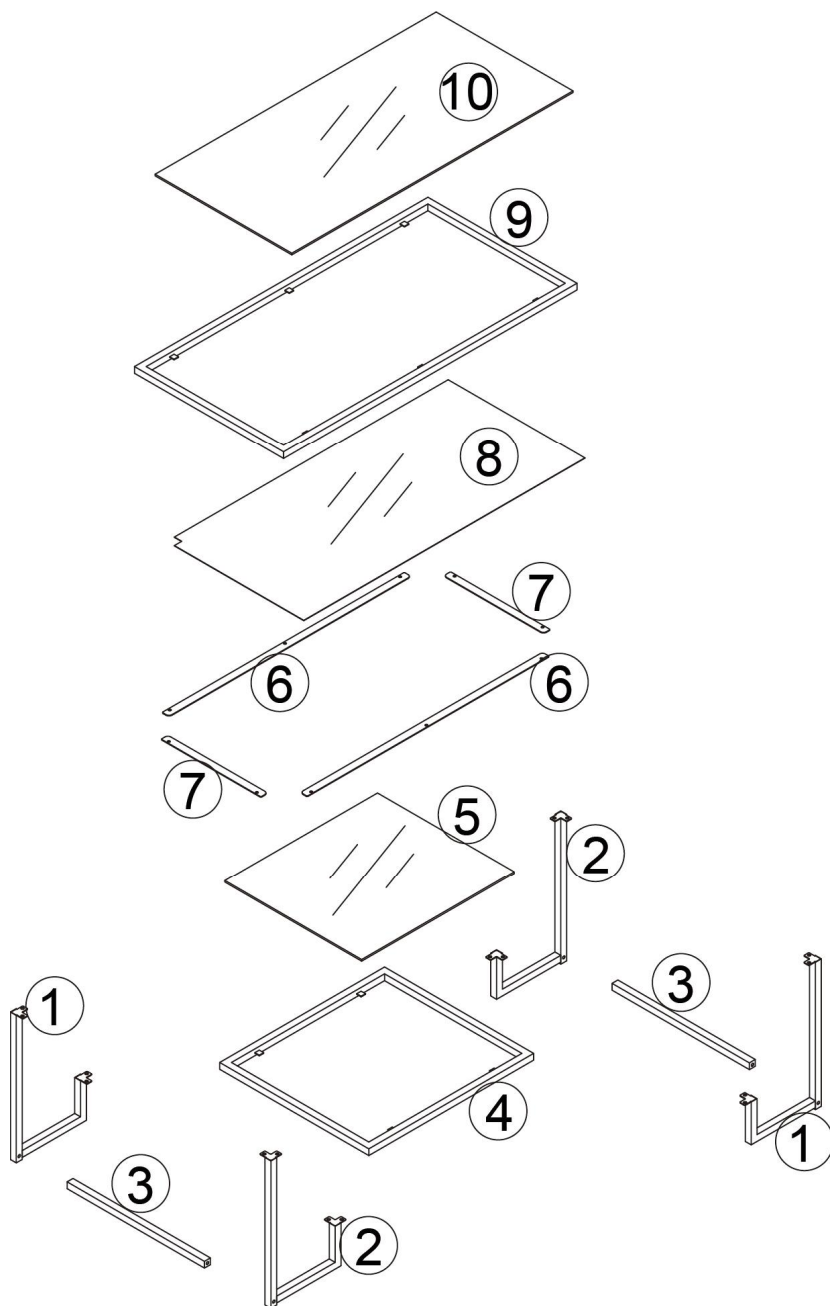
7. Assemble on a flat, level, hard and smooth surface capable of safely supporting the Metal Coffee Table.
8. If possible, you can use power tools to make assembly easier.
9. It is recommended that assembly is undertaken by at least 2 adults. Please read assembly instructions before assembly and strictly adhere to each step outlined.
10. Please note that some types of parts have a spare.
11. Use electric drill for punching holes in the wall. Carefully measure the distance between the two holes and keep them level.
12. For additional information regarding the parts listed in the following pages, please refer to the Assembly Diagram of this manual. Unwrap and separate all parts in a clean work area.




Use precautions



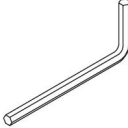
1. Do not exceed specified weight capacities.
2. Use only on a flat, level, hard, and smooth surface that can safely support a fully loaded Metal Coffee Table.
3. Use as intended only.
4. Inspect before every use; do not use if parts are loose or damaged.
5. This product must be fixed to the wall tightly to avoid personal injury caused by falling/tilting.
6. Always securely fix the item to the wall for usage.
7. It is not intended for use by children under 5 years of age. Children must be under adult supervision to use the product.
8. It is forbidden for children to climb or play on the product to avoid serious body injury caused by the toppling.
9. During the assembly process, keep any small parts out of the reach of children. It may be fatal if swallowed or inhaled.
10. To avoid the potential dangers of suffocation, please keep all parts and packaging (films, plastic bags and foam, etc.) away from babies and children.


SAVE THIS MANUAL

PARTS LIST

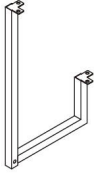


A	X4+1	B	X26+2	C	X4+1
 M6*30mm		 M6*10mm			

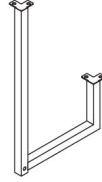
D	X10+2	E	X1	F	X1
 Ø10*3mm					

G	X1+1
	

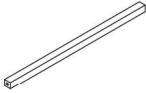
① x2pcs



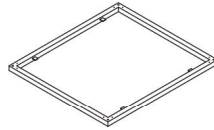
② x2pcs



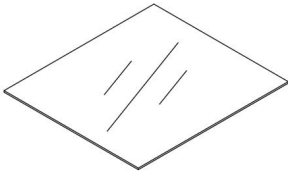
③ x2pcs



④ x1pcs



⑤ x1pcs



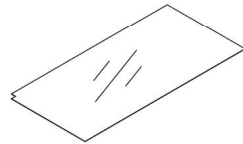
⑥ x2pcs



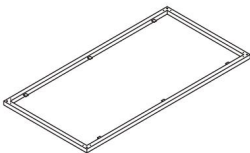
⑦ x2pcs



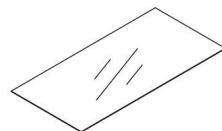
⑧ x1pcs



⑨ x1pcs

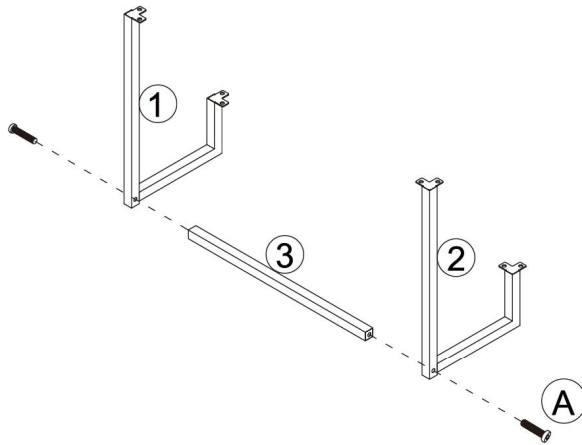


⑩ x1pcs



ASSEMBLY STEP

1

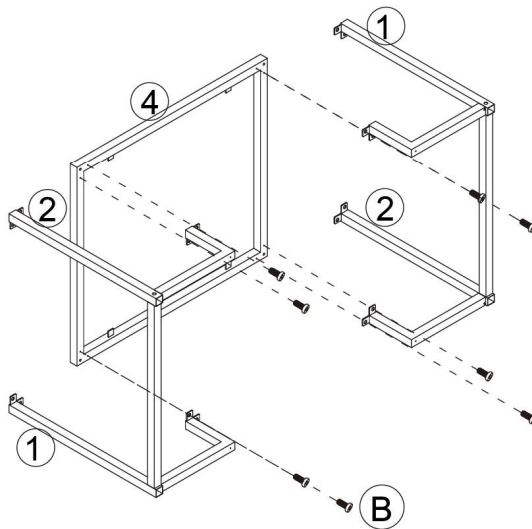


X2

A X4



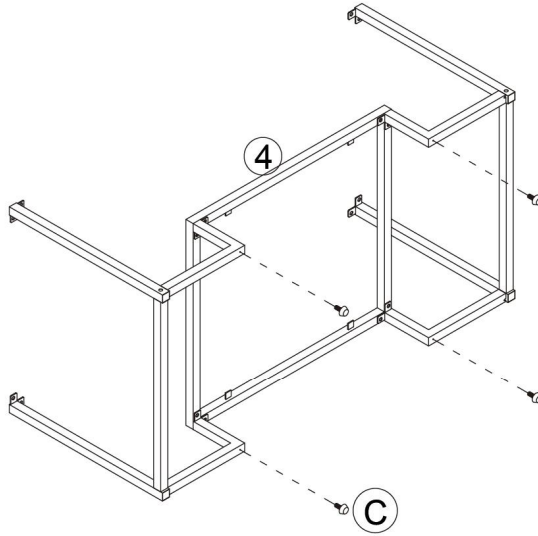
2



B X8



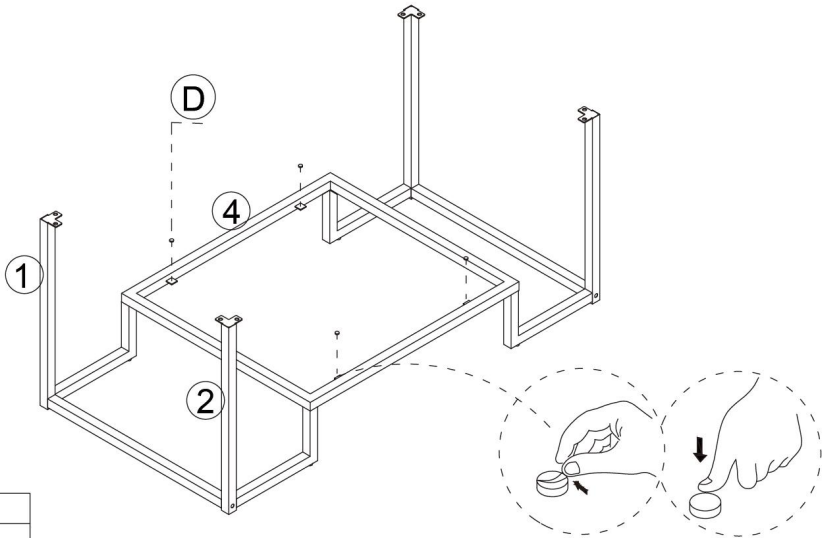
3



C X4



4

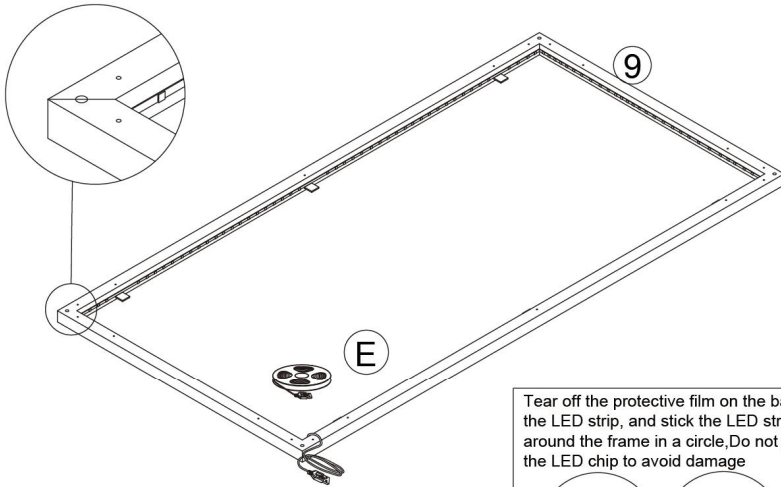


D X4

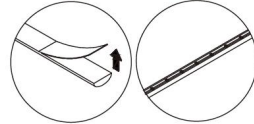


Ø10*3mm

5



Tear off the protective film on the back of the LED strip, and stick the LED strip around the frame in a circle, Do not press the LED chip to avoid damage

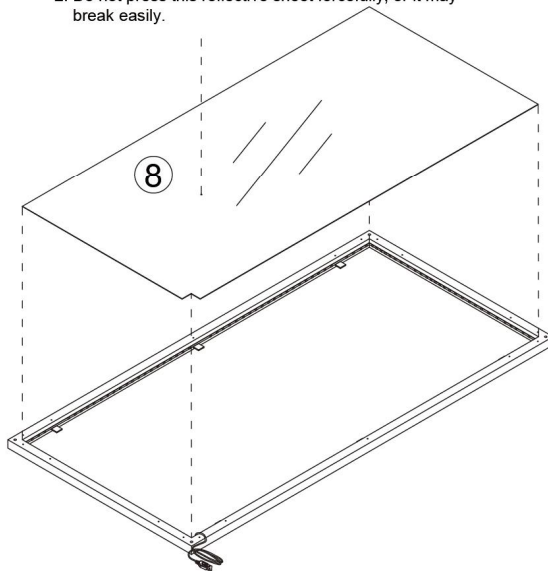


E X1

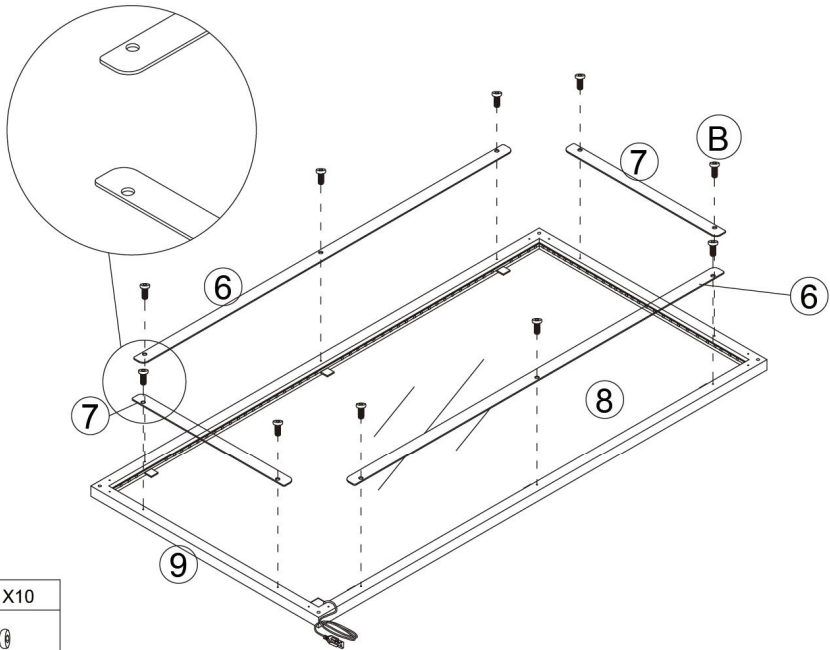


6

- Note: 1. Please remove the transparent film on the surface.
- 2. Do not press this reflective sheet forcefully, or it may break easily.



7

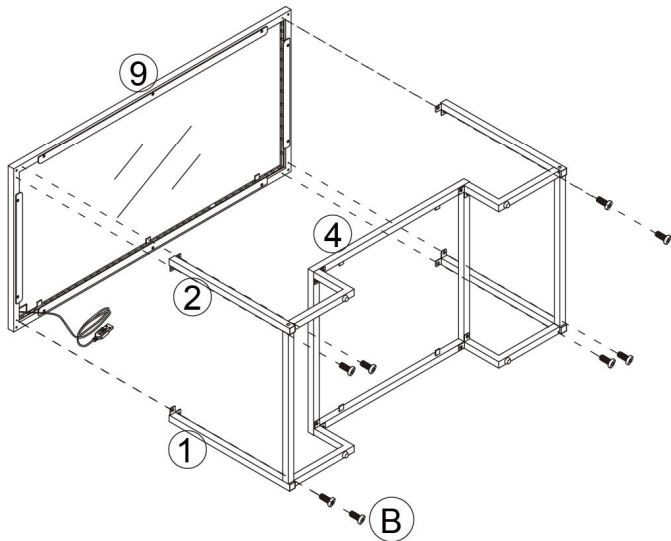


B X10



M6*10mm

8

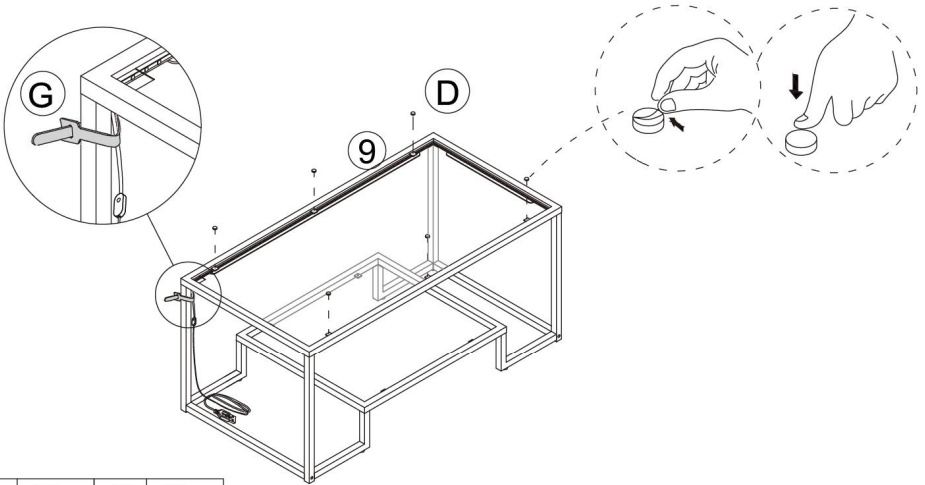




B X8



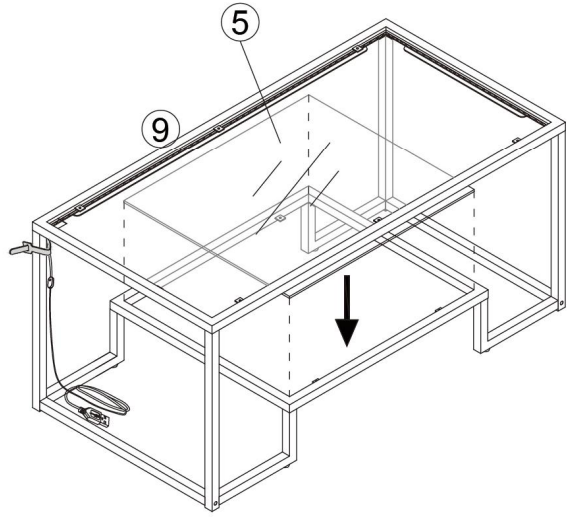
M6*10mm

9

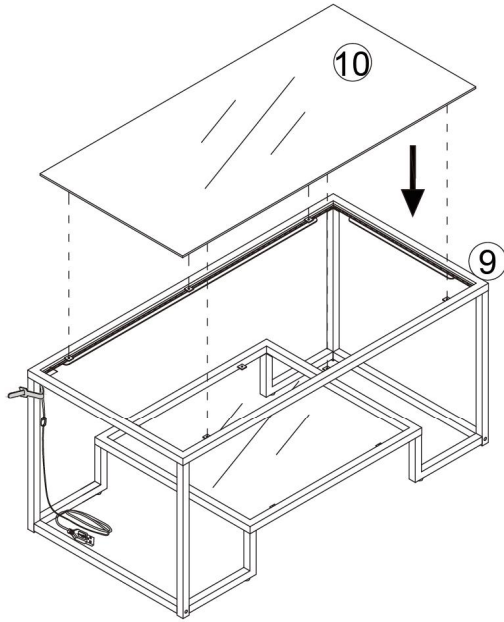


D	X6	G	X1
			
Ø10*3mm			

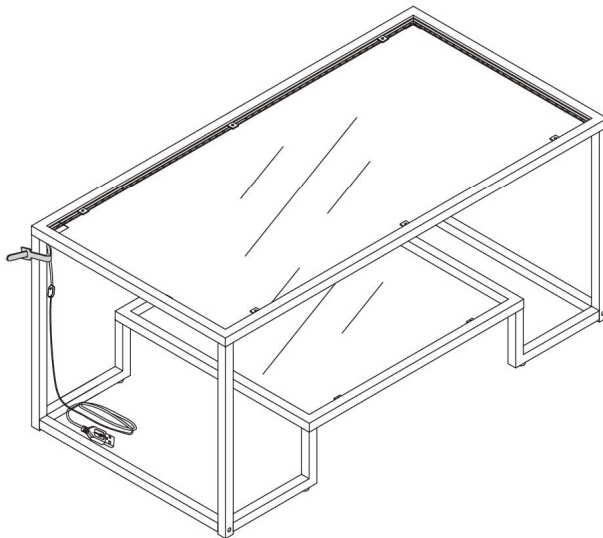
10



11



OK



PRODUCT PARAMETER

Model	ZH630
Main Color	Black
Product Size(D*W*H)	1000*510*480mm
Net Weight	About 17.2kg

* Products such as specifications, appearance, and design are subject to modification without prior notice.

Correct Disposal

This product complies with the provisions of the European Directive 2012/19/EC. The symbol marked with a crossed out wheellie bin indicates that this product requires separate recycling in the EU. The same is true for products and all accessories marked with this symbol. Products marked as such must not be disposed of with normal household waste, but must be taken to a collection point for the recycling of electrical and electronic equipment.



Manufacturer: Shanghaimuxinmuyeyouxiangongsi

Address: Shuangchenglu 803nong11hao1602A-1609shi, baoshanqu, shanghai 200000 CN.

Imported to AUS: SIHAO PTY LTD. 1 ROKEVA STREETEASTWOOD NSW 2122 Australia

Imported to USA: Sanven Technology Ltd. Suite 250, 9166 Anaheim Place, Rancho Cucamonga, CA 91730

EC	REP
-----------	------------

E-CrossStu GmbH
Mainzer Landstr.69, 60329 Frankfurt am Main.

UK	REP
-----------	------------

YH CONSULTING LIMITED.
C/O YH Consulting Limited Office 147, Centurion House, London Road, Staines-upon-Thames, Surrey, TW18 4AX



VEVOR

Affordable. Reliable. Home Improvement.

TABLE BASSE EN MÉTAL

MANUEL D'UTILISATION

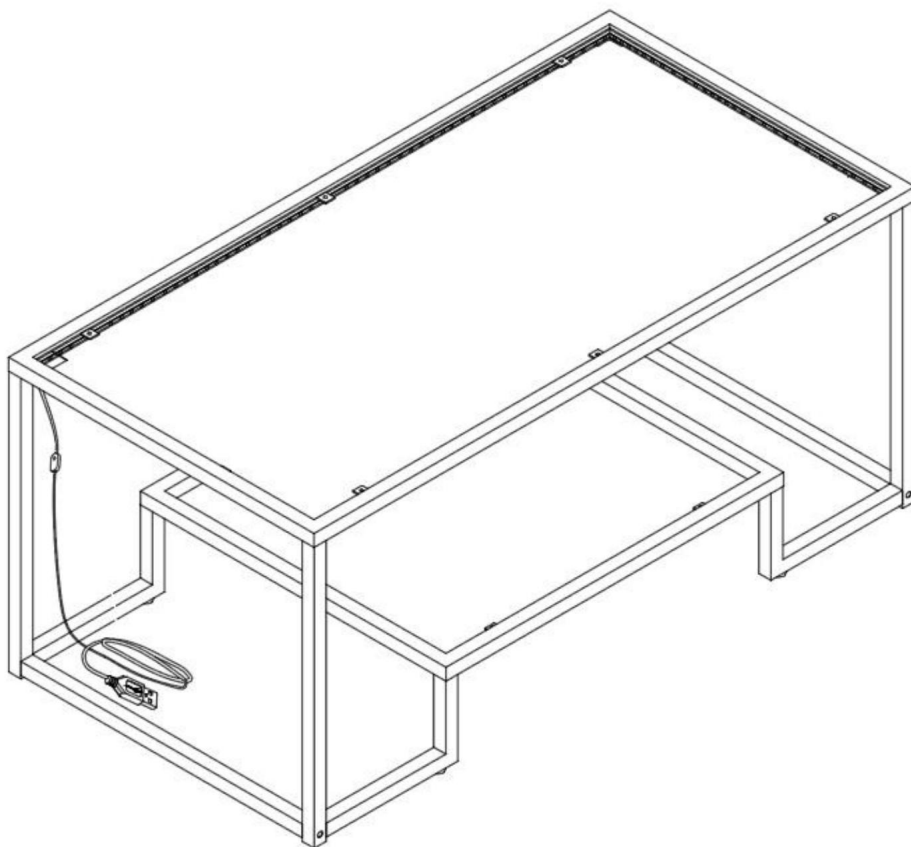
MODÈLE : ZH630

VEVOR




Affordable. Reliable. Home Improvement.

TABLE BASSE EN MÉTAL

MODÈLE : ZH630



Ceci est le mode d'emploi d'origine. Veuillez lire attentivement l'intégralité du manuel avant utilisation. VEVOR se réserve le droit d'interpréter clairement ce manuel d'utilisation. L'apparence du produit dépend du produit que vous avez reçu. Veuillez nous excuser de ne plus vous informer des mises à jour technologiques ou logicielles de notre produit.

	<p>Avertissement - Pour réduire le risque de blessure, l'utilisateur doit lire attentivement le manuel d'instructions.</p>
	<p>Avertissement - Pour usage intérieur uniquement</p>
	<p>Informations FCC :</p> <p>ATTENTION : Les changements ou modifications non expressément approuvés par la partie responsable de la conformité peuvent annuler le droit de l'utilisateur à utiliser l'équipement !</p> <p>Cet appareil est conforme à la partie 15 de la réglementation FCC. Son utilisation est soumise aux deux conditions suivantes : 1) Ce produit peut provoquer des interférences nuisibles.</p> <p>2) Ce produit doit accepter toute interférence reçue, y compris celles qui peuvent provoquer un fonctionnement indésirable.</p>

CONSIGNES DE SÉCURITÉ

AVERTISSEMENT:

Veuillez lire attentivement ce document avant d'utiliser ce produit. Le non-respect de ces instructions peut entraîner des blessures graves.

Précautions d'assemblage 1.

Assembler uniquement selon ces instructions. Assemblage incorrect peut créer des dangers.

2. Portez des lunettes de sécurité approuvées ANSI et des gants de travail robustes pendant l'assemblage.
3. Gardez la zone de montage propre et bien éclairée.
4. S'il y a des pièces défectueuses et/ou manquantes après le déballage, veuillez cesser immédiatement le montage et nous contacter.
5. Ne montez pas si vous êtes fatigué ou sous l'influence de l'alcool, de drogues ou de médicaments.
6. Les capacités du produit s'appliquent uniquement aux produits correctement et complètement assemblés.

7. Assemblez sur une surface plane, de niveau, dure et lisse capable de supporter en toute sécurité soutenant la table basse en métal.
8. Si possible, vous pouvez utiliser des outils électriques pour faciliter l'assemblage.
9. Il est recommandé que le montage soit effectué par au moins 2 adultes.
Veuillez lire les instructions de montage avant l'assemblage et respecter scrupuleusement chaque étape décrite.
10. Veuillez noter que certains types de pièces ont une pièce de rechange.
11. Utilisez une perceuse électrique pour percer des trous dans le mur. Mesurez soigneusement la distance entre les deux trous et maintenez-les à niveau.
12. Pour plus d'informations sur les pièces répertoriées ci-dessous
Pour les pages suivantes, veuillez vous référer au schéma d'assemblage de ce manuel. Déballez et séparez toutes les pièces dans un espace de travail propre.

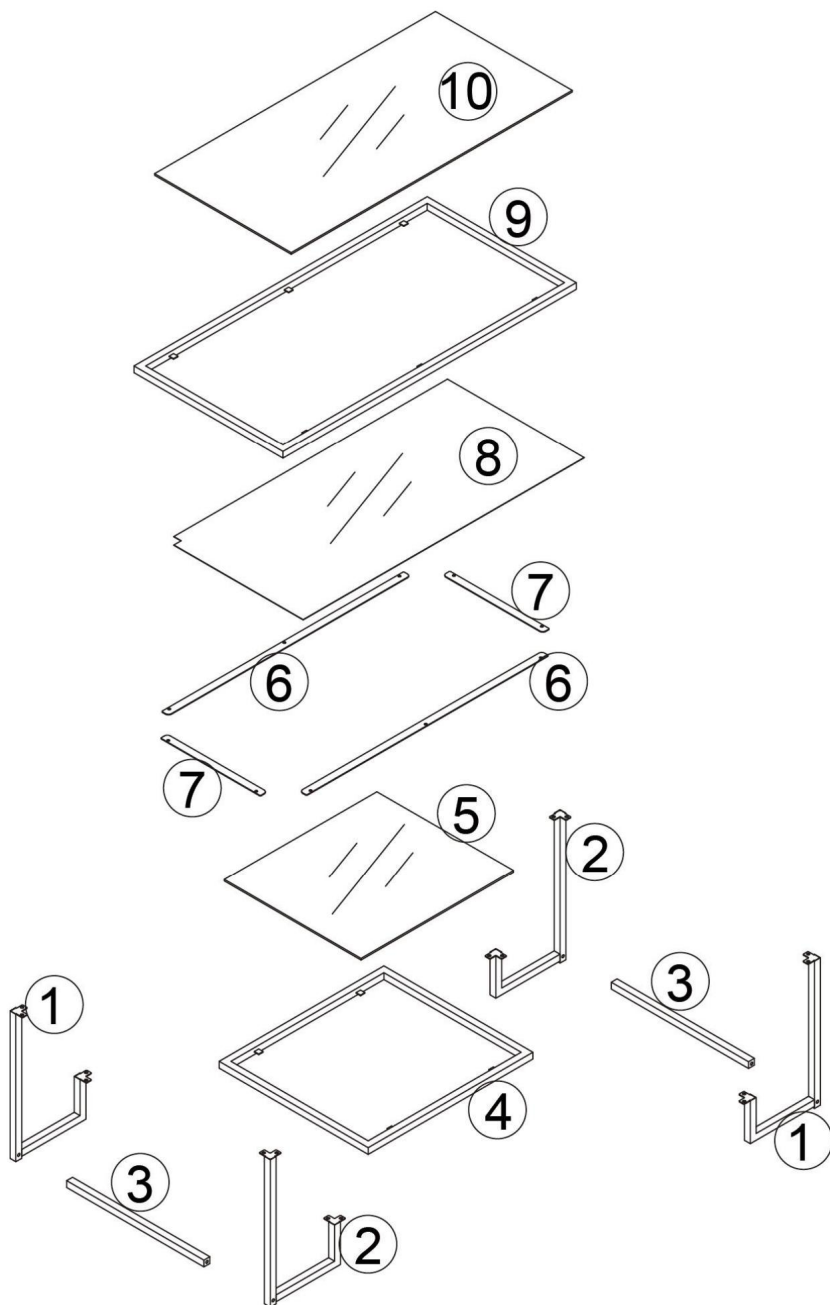
Précautions d'emploi 1.




Ne pas dépasser les capacités de poids spécifiées.




2. Utiliser uniquement sur une surface plane, de niveau, dure et lisse pouvant supporter en toute sécurité une table basse en métal entièrement chargée.
3. Utiliser uniquement comme prévu.
4. Inspectez avant chaque utilisation ; ne pas utiliser si des pièces sont desserrées ou endommagées.
5. Ce produit doit être solidement fixé au mur pour éviter les blessures corporelles.
causé par une chute/une inclinaison.
6. Fixez toujours solidement l'article au mur avant de l'utiliser.
7. Ce produit n'est pas destiné aux enfants de moins de 5 ans. L'utilisation de ce produit doit être effectuée sous la surveillance d'un adulte.
8. Il est interdit aux enfants de grimper ou de jouer sur le produit pour éviter
blessure corporelle grave causée par le renversement.
9. Pendant le processus d'assemblage, gardez toutes les petites pièces hors de portée des enfants.
enfants. Cela peut être mortel en cas d'ingestion ou d'inhalation.
10. Pour éviter les risques potentiels d'étouffement, veuillez garder toutes les pièces et tous les emballages (films, sacs en plastique et mousse, etc.) hors de portée des bébés et des enfants.


CONSERVEZ CE MANUEL

LISTE DES PIÈCES

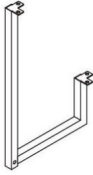


A	X4+1	B	X26+2	C	X4+1
 M6*30mm		 M6*10mm			

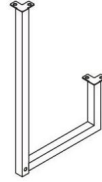
D	X10+2	E	X1	F	X1
 Ø10*3mm					

G	X1+1
	

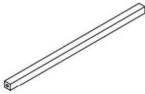
① x2pcs



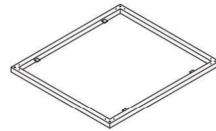
② x2pcs



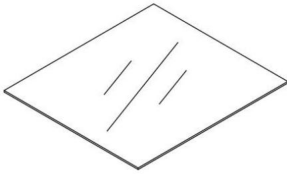
③ x2pcs



④ x1pcs



⑤ x1pcs



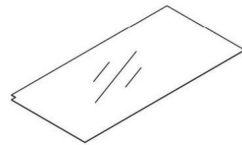
⑥ x2pcs



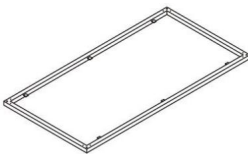
⑦ x2pcs



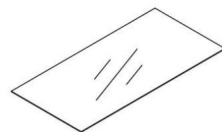
⑧ x1pcs



⑨ x1pcs

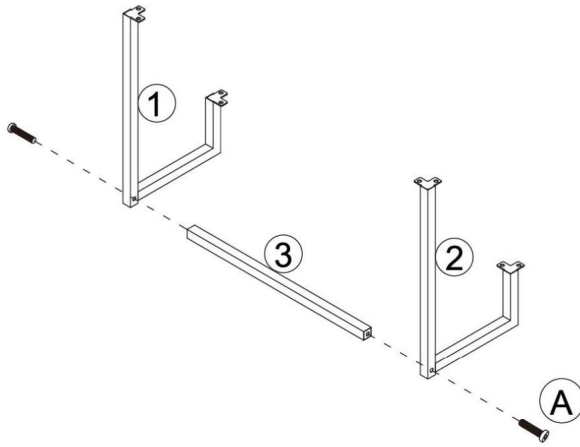


⑩ x1pcs



ÉTAPE D'ASSEMBLAGE

1

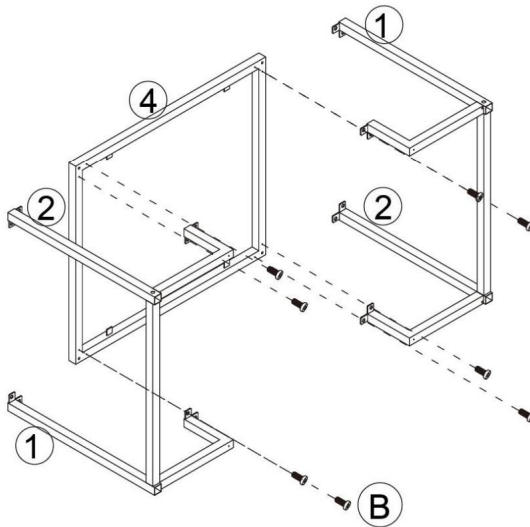


A X4



M6*30mm

2

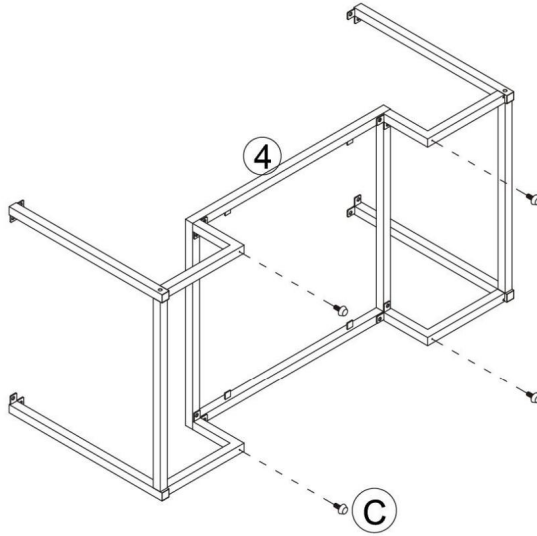


B X8



M6*10mm

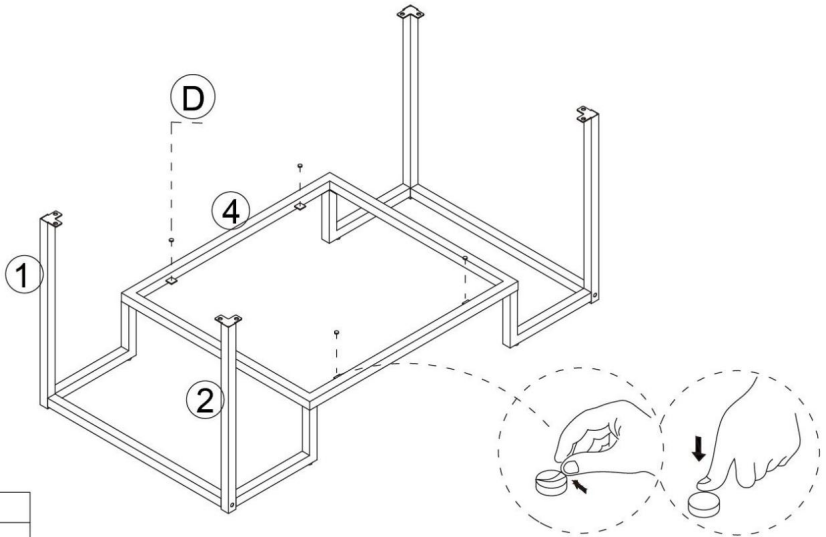
3



C X4



4

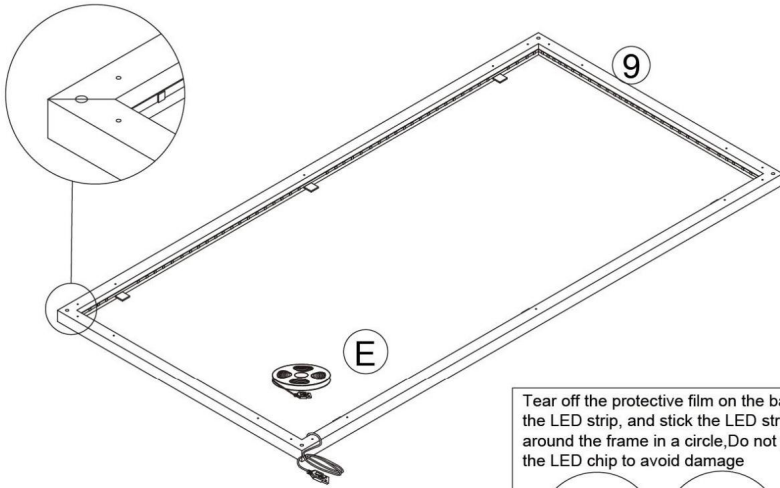


D X4

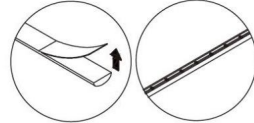


Ø10*3mm

5



Tear off the protective film on the back of the LED strip, and stick the LED strip around the frame in a circle, Do not press the LED chip to avoid damage

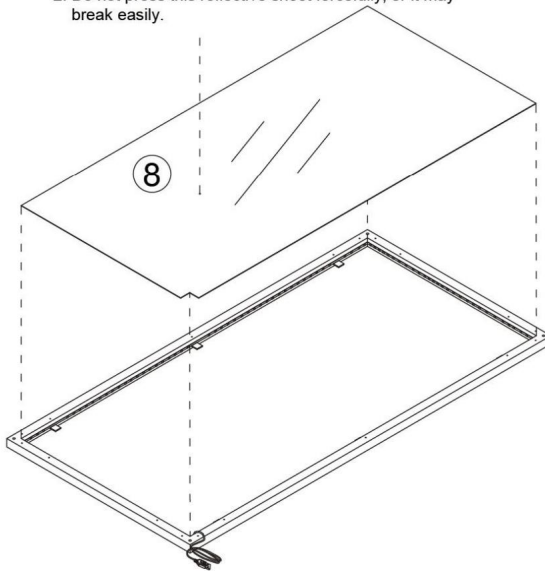


E X1

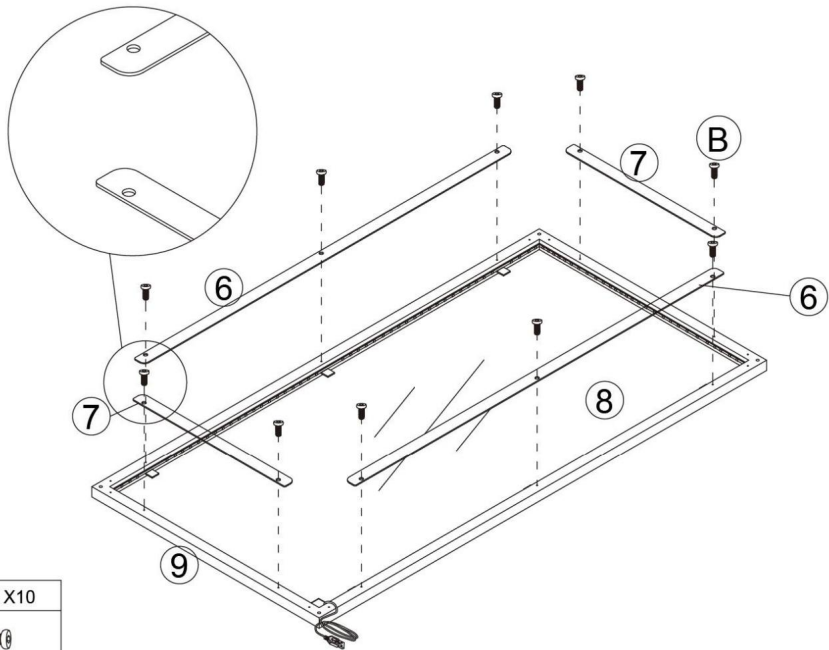


6

- Note: 1. Please remove the transparent film on the surface.
2. Do not press this reflective sheet forcefully, or it may break easily.



7

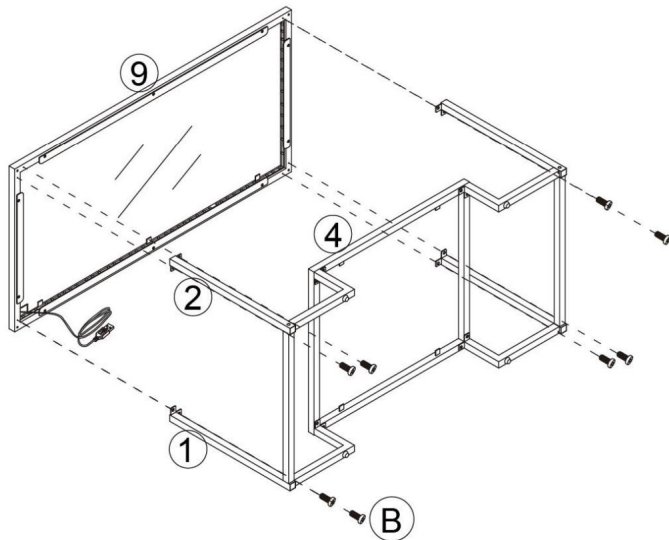


B X10



M6*10mm

8

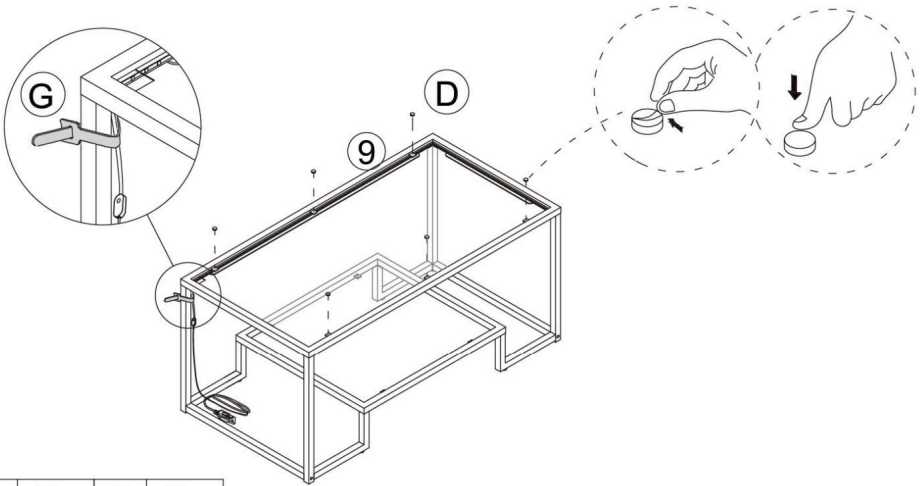




B X8



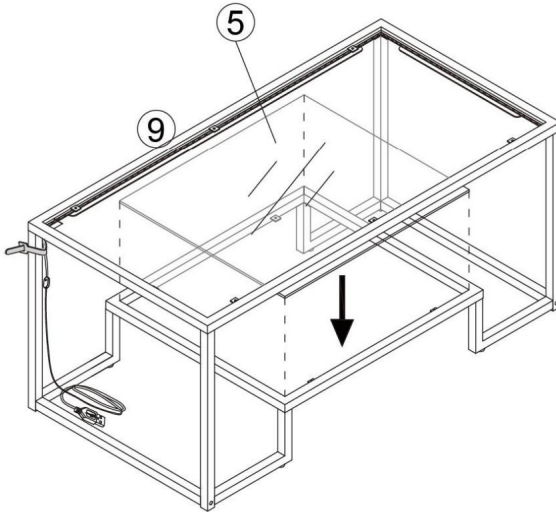
M6*10mm

9

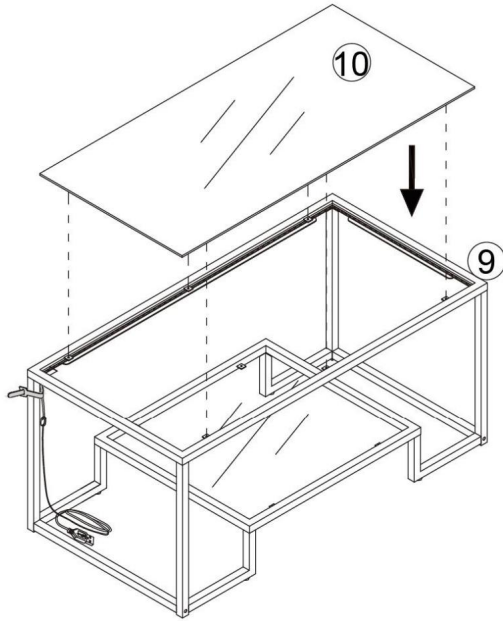


D	X6	G	X1
			
Ø10*3mm			

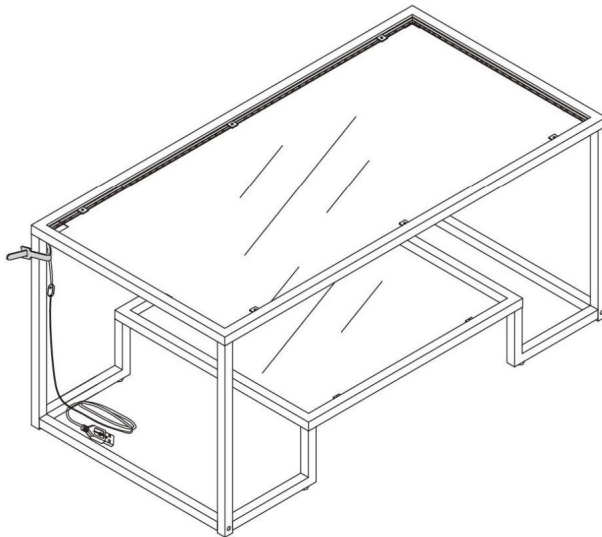
10



11



OK



PARAMÈTRE DU PRODUIT

Modèle	ZH630
Couleur principale	Noir
Taille du produit (P*L*H)	1000*510*480mm
Poids net	Environ 17,2 kg

* Les produits tels que les spécifications, l'apparence et la conception sont sous réserve de modification sans préavis.

Élimination correcte

Ce produit est conforme aux dispositions de la directive européenne 2012/19/CE. Le symbole représentant une poubelle barrée indique que ce produit nécessite un recyclage séparé dans l'UE. Il en va de même pour produits et tous les accessoires marqués de ce symbole. Produits marqués comme ceux-ci ne doivent pas être jetés avec les ordures ménagères normales, mais doivent être amenés à un point de collecte pour le recyclage des appareils électriques et électroniques équipement.



Fabricant : Shanghaimuxinmuyeyouxiangongsi Adresse :
Shuangchenglu 803nong11hao1602A-1609shi, baoshanqu, shanghai 200000 CN.

Importé en Australie : SIHAO PTY LTD. 1 ROKEVA STREET, ASTWOOD, NSW 2122,
Australie

Importé aux États-Unis : Sanven Technology Ltd. Suite 250, 9166 Anaheim Place,
Rancho Cucamonga, CA 91730



E-CrossStu GmbH
Mainzer Landstr.69, 60329 Francfort-sur-le-Main.



YH CONSULTING LIMITÉE.
A/S YH Consulting Limited Bureau 147, Centurion
Maison, London Road, Staines-upon-Thames, Surrey,
TW18 4AX



VEVOR

Affordable. Reliable. Home Improvement.

Couchtisch aus Metall

BENUTZERHANDBUCH

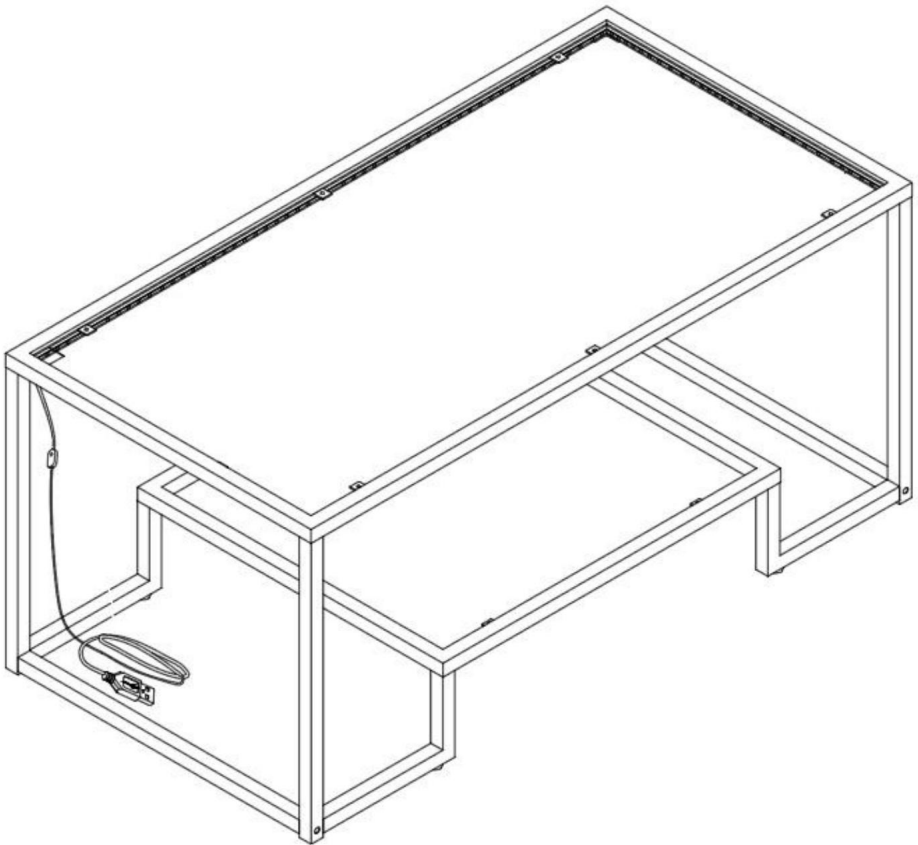
MODELL: ZH630

VEVOR




Affordable. Reliable. Home Improvement.

Couchtisch aus Metall

MODELL: ZH630



Dies ist die Originalanleitung. Bitte lesen Sie alle Anweisungen sorgfältig durch, bevor Sie das Gerät in Betrieb nehmen. VEVOR behält sich eine klare Auslegung unserer Bedienungsanleitung vor. Das Aussehen des Produkts hängt vom gelieferten Produkt ab. Bitte haben Sie Verständnis dafür, dass wir Sie nicht erneut über Technologie- oder Software-Updates informieren.

	<p>Warnung: Um das Verletzungsrisiko zu verringern, muss der Benutzer die Bedienungsanleitung sorgfältig lesen.</p>
	<p>Warnung – Nur zur Verwendung in Innenräumen</p>
	<p>FCC-Informationen:</p> <p>VORSICHT: Änderungen oder Modifikationen, die nicht ausdrücklich von der für die Einhaltung der Vorschriften verantwortlichen Partei genehmigt wurden, können zum Erlöschen der Berechtigung des Benutzers zum Betrieb des Geräts führen!</p> <p>Dieses Gerät entspricht Teil 15 der FCC-Bestimmungen. Der Betrieb unterliegt den folgenden zwei Bedingungen:</p> <ol style="list-style-type: none"> 1) Dieses Produkt kann schädliche Störungen verursachen. 2) Dieses Produkt muss alle empfangenen Störungen tolerieren, einschließlich Störungen, die einen unerwünschten Betrieb verursachen können.

SICHERHEITSHINWEISE

WARNUNG:

Lesen Sie dieses Material, bevor Sie dieses Produkt verwenden. Andernfalls kann es zu schweren Verletzungen kommen.

Vorsichtsmaßnahmen bei der

Montage 1. Montieren Sie das Gerät nur gemäß dieser Anleitung. Unsachgemäße Montage kann Gefahren verursachen.

2. Tragen Sie während der Montage eine ANSI-zugelassene Schutzbrille und strapazierfähige Arbeitshandschuhe.

3. Halten Sie den Versammlungsbereich sauber und gut beleuchtet.

4. Sollten nach dem Auspacken defekte und/oder fehlende Teile vorhanden sein, brechen Sie bitte die Montage sofort ab und nehmen Sie Kontakt mit uns auf.

5. Montieren Sie nicht, wenn Sie müde sind oder unter dem Einfluss von Alkohol, Drogen oder Medikamenten stehen.

6. Die Produkteigenschaften gelten nur für ordnungsgemäß und vollständig montierte Produkte.

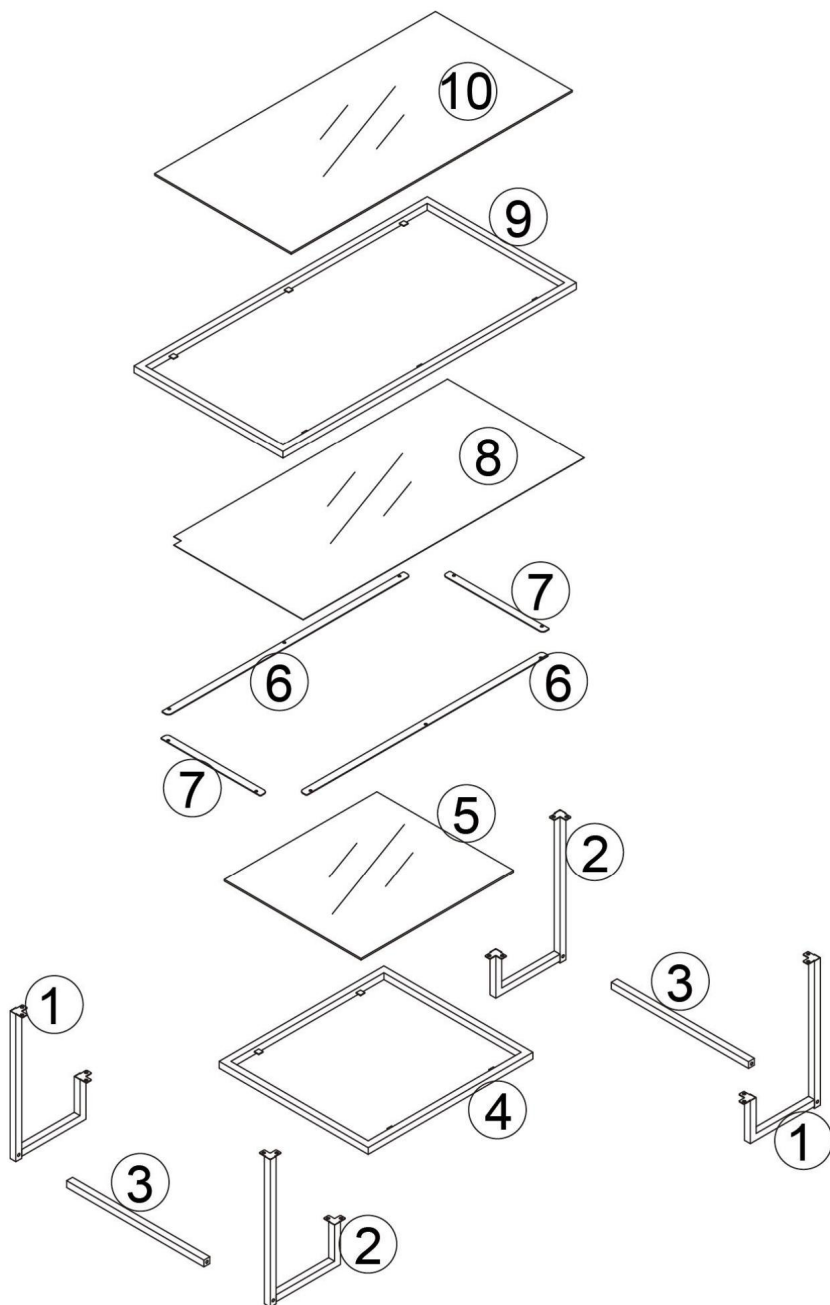
7. Montieren Sie das Gerät auf einer flachen, ebenen, harten und glatten Oberfläche, auf der es sicher Unterstützung des Metall-Couchtischs.
8. Wenn möglich, können Sie Elektrowerkzeuge verwenden, um die Montage zu erleichtern.
9. Es wird empfohlen, dass die Montage von mindestens 2 Erwachsenen durchgeführt wird.
Bitte lesen Sie vor der Montage die Montageanleitung und halten Sie sich strikt an jeden beschriebenen Schritt.
10. Bitte beachten Sie, dass für einige Teiletypen ein Ersatzteil vorhanden ist.
11. Verwenden Sie eine elektrische Bohrmaschine, um Löcher in die Wand zu bohren. Messen Sie den Abstand zwischen den beiden Löchern sorgfältig und halten Sie sie waagrecht.
12. Weitere Informationen zu den im Folgenden aufgeführten Teilen finden Sie
Seiten finden Sie im Montagediagramm dieses Handbuchs. Packen Sie alle Teile in einem sauberen Arbeitsbereich aus und trennen Sie sie.




Vorsichtsmaßnahmen bei




- der Verwendung**
1. Überschreiten Sie nicht die angegebene Gewichtskapazität.
 2. Nur auf einer flachen, ebenen, harten und glatten Oberfläche verwenden, die einen voll beladenen Couchtisch aus Metall sicher tragen kann.
 3. Nur bestimmungsgemäß verwenden.
 4. Vor jedem Gebrauch prüfen; nicht verwenden, wenn Teile lose oder beschädigt sind.
 5. Dieses Produkt muss fest an der Wand befestigt werden, um Verletzungen zu vermeiden durch Herunterfallen/Umkippen.
 6. Befestigen Sie den Artikel zur Verwendung immer sicher an der Wand.
 7. Es ist nicht für die Verwendung durch Kinder unter 5 Jahren vorgesehen. Kinder müssen das Produkt unter Aufsicht eines Erwachsenen verwenden.
 8. Es ist Kindern verboten, auf dem Produkt zu klettern oder darauf zu spielen, um schwere Körperverletzungen durch das Umkippen.
 9. Bewahren Sie während der Montage alle Kleinteile außerhalb der Reichweite von Kindern. Es kann beim Verschlucken oder Einatmen tödlich sein.
 10. Um mögliche Erstickungsgefahren zu vermeiden, halten Sie bitte alle Teile und Verpackungen (Folien, Plastiktüten, Schaumstoff usw.) von Babys und Kindern fern.


BEWAHREN SIE DIESES HANDBUCH AUF

TEILELISTE

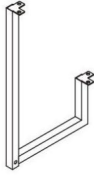


A	X4+1	B	X26+2	C	X4+1
 M6*30mm		 M6*10mm			

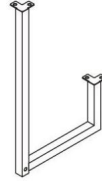
D	X10+2	E	X1	F	X1
 Ø10*3mm					

G	X1+1
	

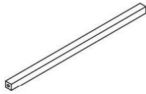
① x2pcs



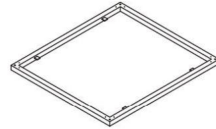
② x2pcs



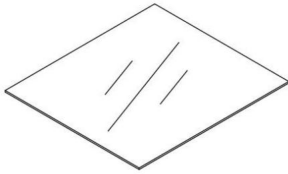
③ x2pcs



④ x1pcs



⑤ x1pcs



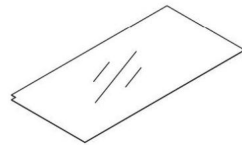
⑥ x2pcs



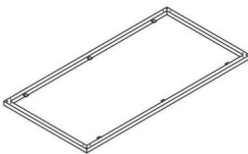
⑦ x2pcs



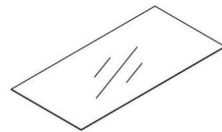
⑧ x1pcs



⑨ x1pcs

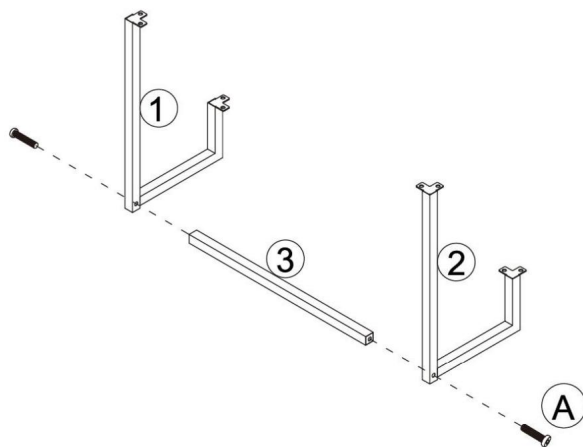


⑩ x1pcs



MONTAGESTRITT

1



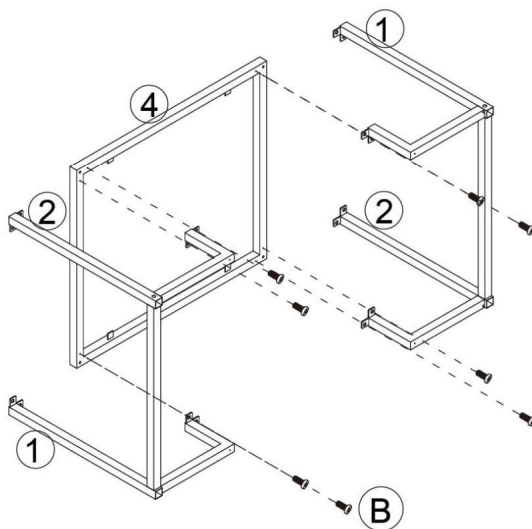
X2

A X4



M6*30mm

2

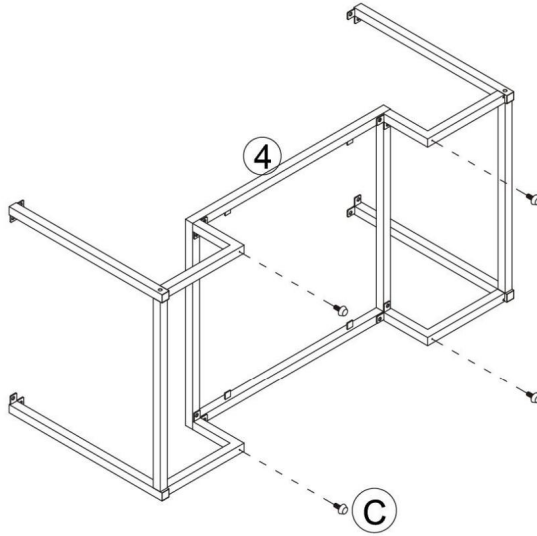


B X8



M6*10mm

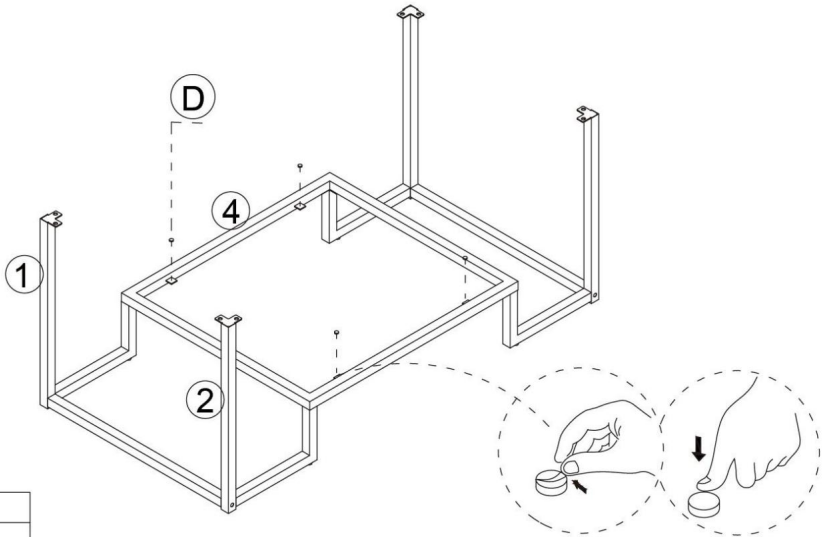
3



C X4



4

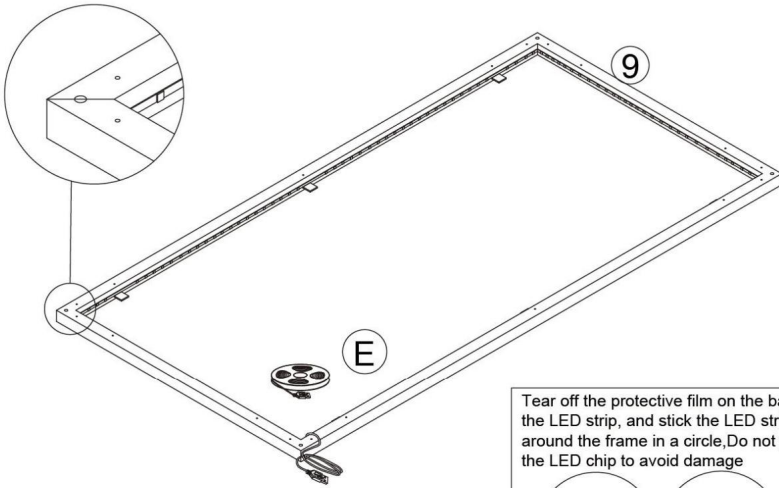


D X4

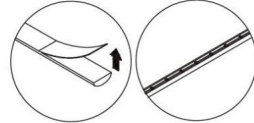


Ø10*3mm

5



Tear off the protective film on the back of the LED strip, and stick the LED strip around the frame in a circle, Do not press the LED chip to avoid damage

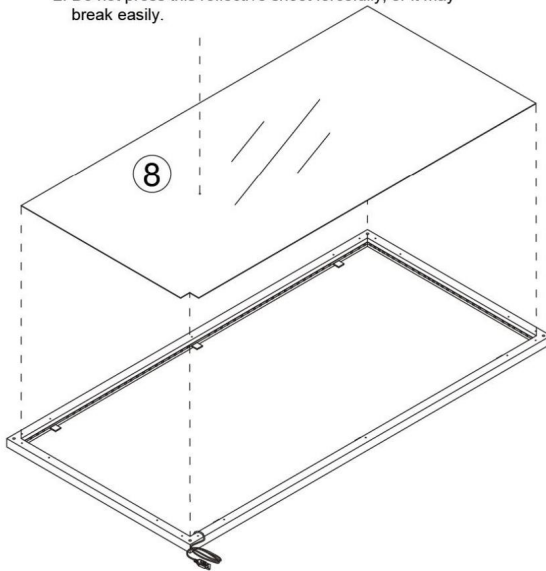


E X1

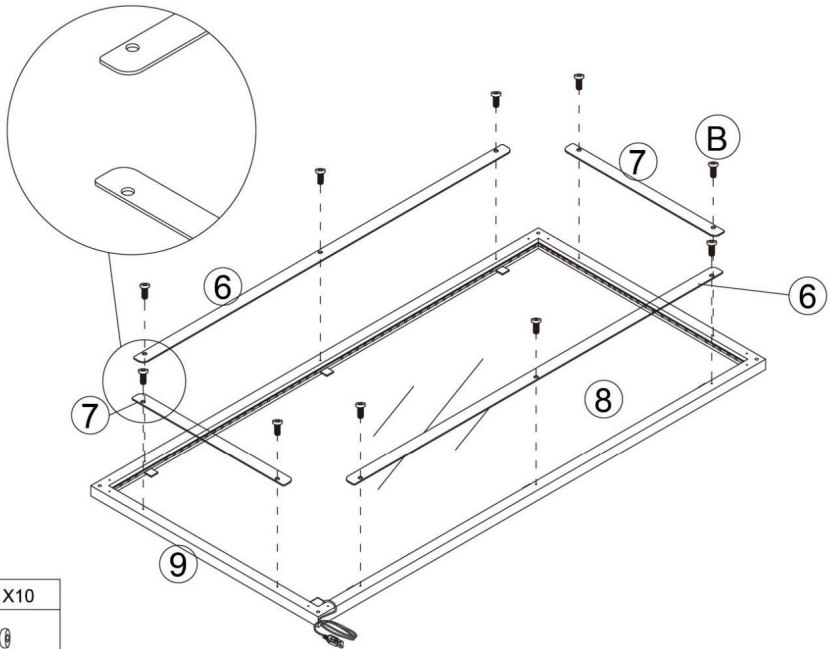


6

- Note: 1. Please remove the transparent film on the surface.
2. Do not press this reflective sheet forcefully, or it may break easily.



7

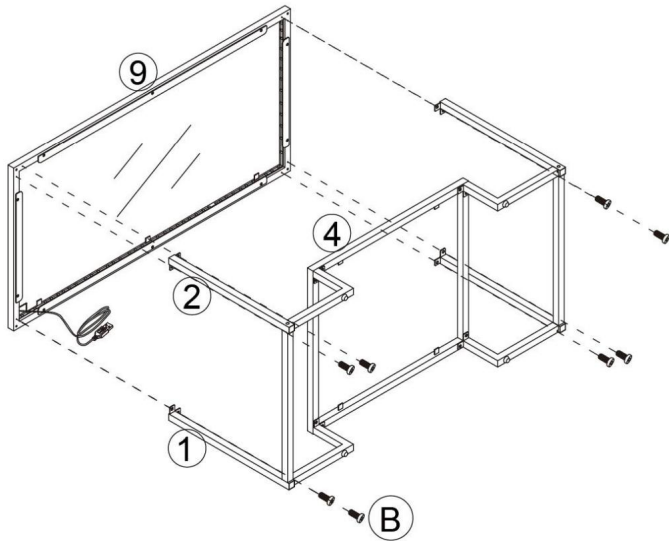


B X10



M6*10mm

8

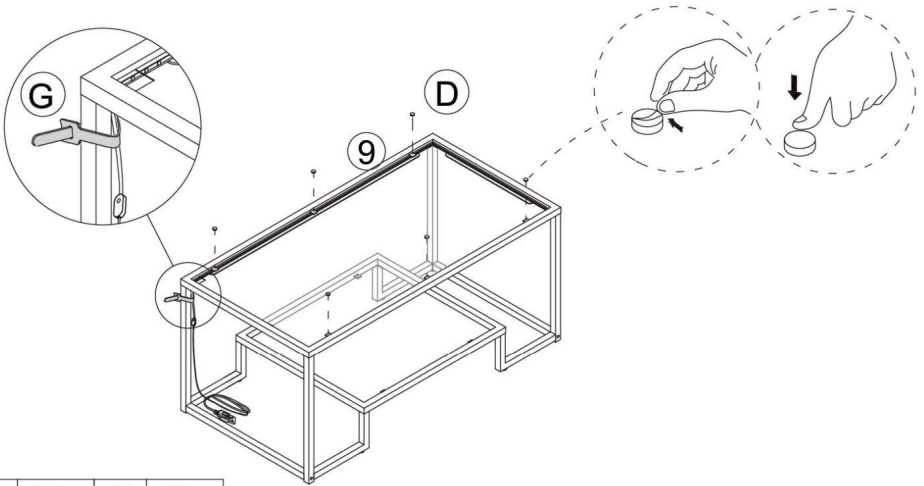




B X8



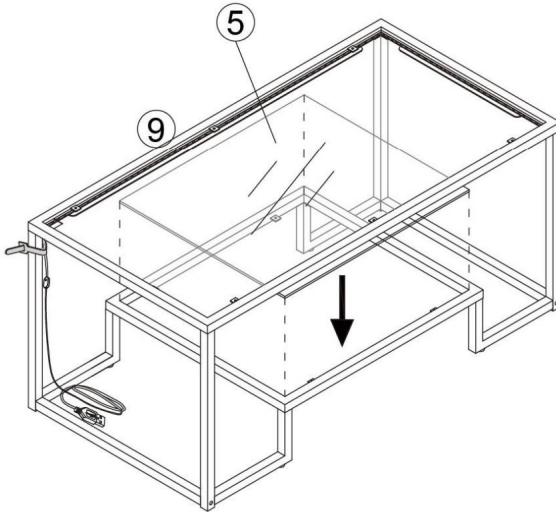
M6*10mm

9

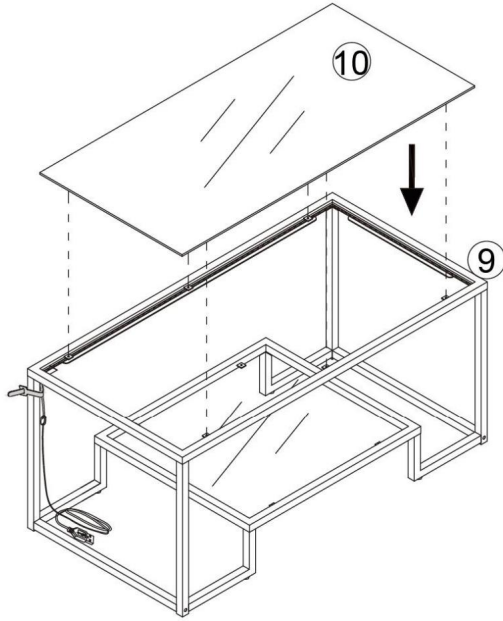


D	X6	G	X1
			
Ø10*3mm			

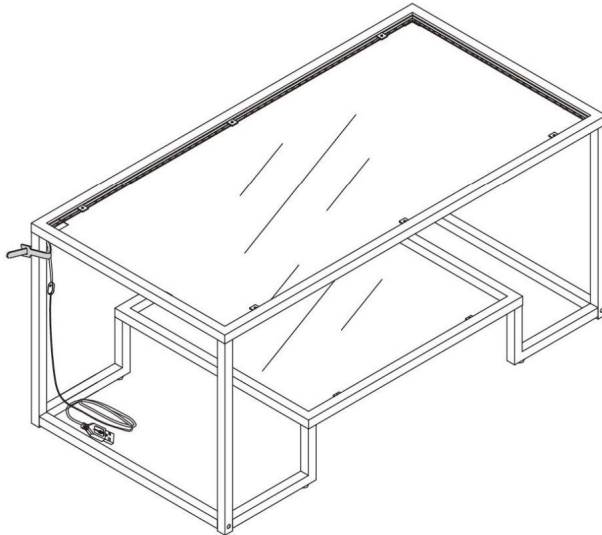
10



11



OK



PRODUKTPARAMETER

Modell	ZH630
Hauptfarbe	Schwarz
Produktgröße (T*B*H)	1000*510*480 mm
Nettogewicht	Etwa 17,2 kg

*
Produkte wie Spezifikationen, Aussehen und Design sind Änderungen vorbehalten.

Richtige Entsorgung

Dieses Produkt entspricht den Bestimmungen der Europäischen Richtlinie 2012/19/EG. Das Symbol einer durchgestrichenen Mülltonne weist darauf hin, dass dieses Produkt in der EU getrennt recycelt werden muss. Dasselbe gilt für Produkte und alle mit diesem Symbol gekennzeichneten Zubehörteile. Produkte, die als diese dürfen nicht mit dem normalen Hausmüll entsorgt werden, sondern müssen zu einer Sammelstelle für das Recycling von elektrischen und elektronischen Ausrüstung.



Hersteller: Shanghaimuxinmuyeyouxiangongsi **Adresse:**

Shuangchenglu 803nong11hao1602A-1609shi, baoshanqu, Shanghai 200000 CN.

Importiert nach AUS: SIHAO PTY LTD. 1 ROKEVA STREETEASTWOOD NSW 2122
Australien

Importiert in die USA: Sanven Technology Ltd. Suite 250, 9166 Anaheim Place,
Rancho Cucamonga, CA 91730



E-CrossStu GmbH

Mainzer Landstr.69, 60329 Frankfurt am Main.



YH CONSULTING LIMITED.

C/O YH Consulting Limited Office 147, Centurion

Haus, London Road, Staines-upon-Thames, Surrey,
TW18 4AX



VEVOR

Affordable. Reliable. Home Improvement.

TAVOLINO DA CAFFÈ IN METALLO

MANUALE D'USO

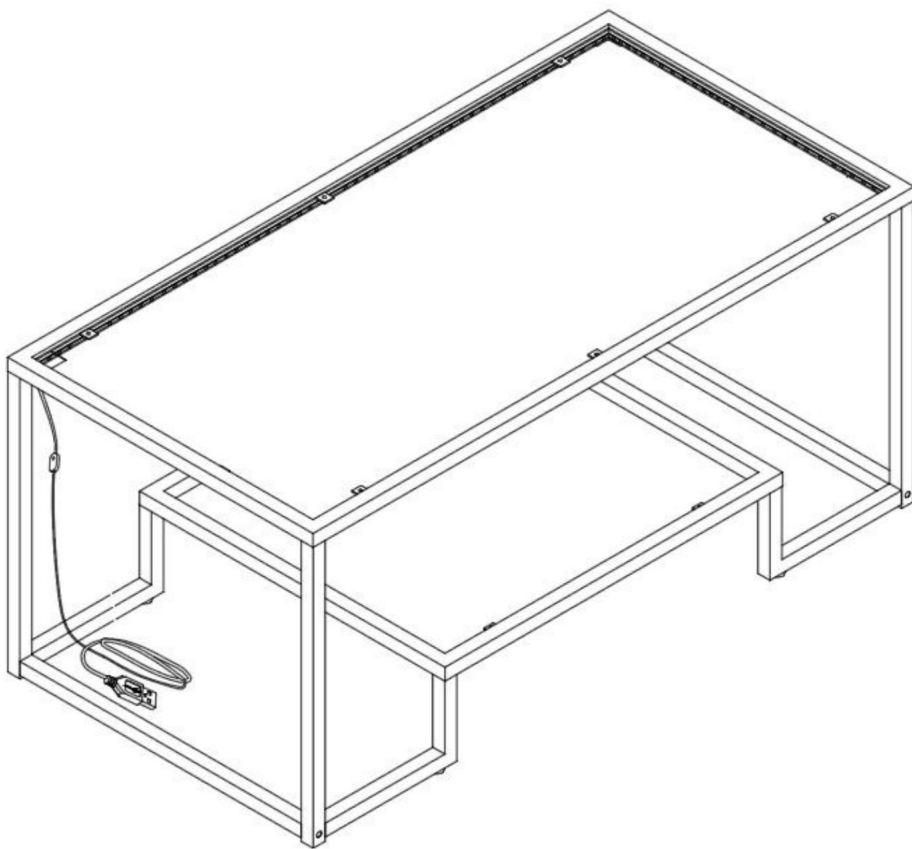
MODELLO: ZH630

VEVOR




Affordable. Reliable. Home Improvement.

TAVOLINO DA CAFFÈ IN METALLO

MODELLO: ZH630



Queste sono le istruzioni originali, si prega di leggere attentamente tutte le istruzioni del manuale prima dell'uso. VEVOR si riserva la piena interpretazione del proprio manuale utente. L'aspetto del prodotto dipenderà dal prodotto ricevuto. Vi preghiamo di scusarci se non vi informeremo più in caso di aggiornamenti tecnologici o software sul nostro prodotto.

	Avvertenza: per ridurre il rischio di lesioni, l'utente deve leggere attentamente il manuale di istruzioni.
	Attenzione: solo per uso interno
	<p>Informazioni FCC:</p> <p>ATTENZIONE: Cambiamenti o modifiche non espressamente approvati dalla parte responsabile della conformità potrebbero invalidare l'autorizzazione dell'utente a utilizzare l'apparecchiatura!</p> <p>Questo dispositivo è conforme alla Parte 15 delle Norme FCC. Il funzionamento è soggetto alle seguenti due condizioni: 1)</p> <p>Questo prodotto può causare interferenze dannose.</p> <p>2) Questo prodotto deve accettare qualsiasi interferenza ricevuta, comprese quelle che potrebbero causare un funzionamento indesiderato.</p>

ISTRUZIONI DI SICUREZZA

AVVERTIMENTO:

Leggere attentamente il presente materiale prima di utilizzare il prodotto. La mancata osservanza di questa indicazione può causare gravi lesioni.

Precauzioni di montaggio 1.

Montare solo secondo queste istruzioni. Un montaggio improprio può creare pericoli.

2. Durante il montaggio, indossare occhiali di sicurezza approvati ANSI e guanti da lavoro resistenti.
3. Mantenere l'area di assemblaggio pulita e ben illuminata.
4. Se dopo aver disimballato il prodotto si riscontrano parti difettose e/o mancanti, interrompere immediatamente il montaggio e contattarci.
5. Non montare se si è stanchi o sotto l'effetto di alcol, droghe o medicinali.
6. Le capacità del prodotto si applicano solo ai prodotti correttamente e completamente assemblati.

7. Montare su una superficie piana, livellata, dura e liscia in grado di resistere in modo sicuro a sostegno del tavolino da caffè in metallo.
8. Se possibile, è possibile utilizzare utensili elettrici per facilitare il montaggio.
9. Si raccomanda che il montaggio venga effettuato da almeno 2 adulti.
Prima di procedere al montaggio, leggere attentamente le istruzioni e attenersi scrupolosamente a ogni passaggio indicato.
10. Si prega di notare che alcuni tipi di parti hanno una scorta.
11. Utilizzare un trapano elettrico per praticare i fori nel muro. Misurare attentamente la distanza tra i due fori e mantenerli a livello.
12. Per ulteriori informazioni riguardanti le parti elencate di seguito
pagine, fare riferimento allo schema di montaggio di questo manuale. Disimballare e separare tutti i componenti in un'area di lavoro pulita.

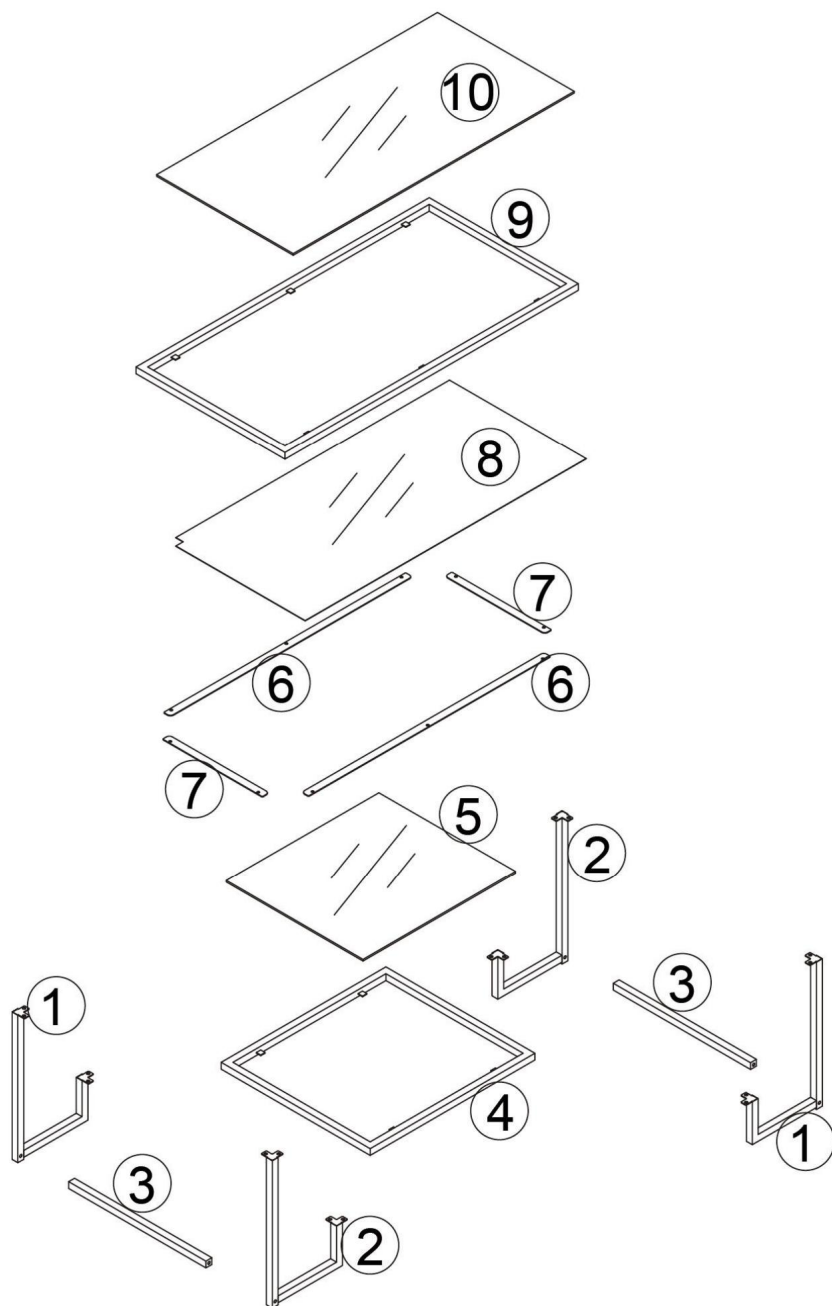
Precauzioni d'uso 1.




Non superare le capacità di peso specificate.




2. Utilizzare solo su una superficie piana, livellata, dura e liscia in grado di sostenere in sicurezza un tavolino da caffè in metallo completamente carico.
3. Utilizzare solo come previsto.
4. Ispezionare prima di ogni utilizzo; non utilizzare se alcune parti sono allentate o danneggiate.
5. Questo prodotto deve essere fissato saldamente alla parete per evitare lesioni personali causato da caduta/ribaltamento.
6. Fissare sempre saldamente l'oggetto alla parete prima dell'uso.
7. Non è destinato all'uso da parte di bambini di età inferiore ai 5 anni. I bambini devono utilizzare il prodotto solo sotto la supervisione di un adulto.
8. È vietato ai bambini arrampicarsi o giocare sul prodotto per evitare gravi lesioni fisiche causate dal ribaltamento.
9. Durante il processo di assemblaggio, tenere le parti di piccole dimensioni fuori dalla portata dei bambini. Può essere fatale se ingerito o inalato.
10. Per evitare potenziali pericoli di soffocamento, tenere tutti i componenti e l'imballaggio (pellicole, sacchetti di plastica e schiuma, ecc.) lontano dalla portata di neonati e bambini.


CONSERVARE QUESTO MANUALE

ELENCO DEI PEZZI

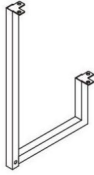


A	X4+1	B	X26+2	C	X4+1
 M6*30mm		 M6*10mm			

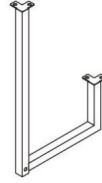
D	X10+2	E	X1	F	X1
 Ø10*3mm					

G	X1+1
	

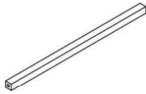
① x2pcs



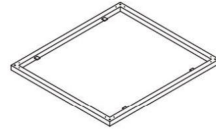
② x2pcs



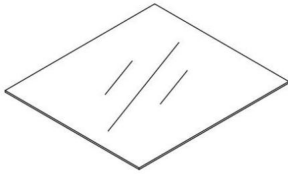
③ x2pcs



④ x1pcs



⑤ x1pcs



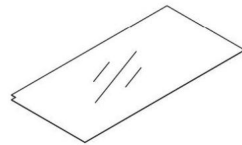
⑥ x2pcs



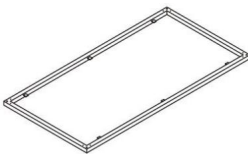
⑦ x2pcs



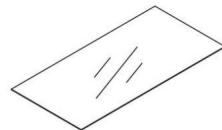
⑧ x1pcs



⑨ x1pcs

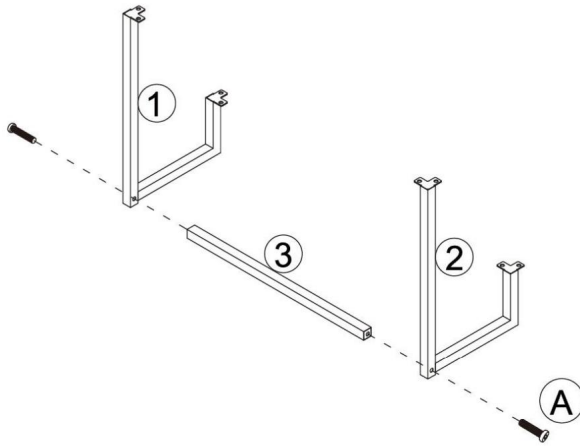


⑩ x1pcs



FASE DI MONTAGGIO

1



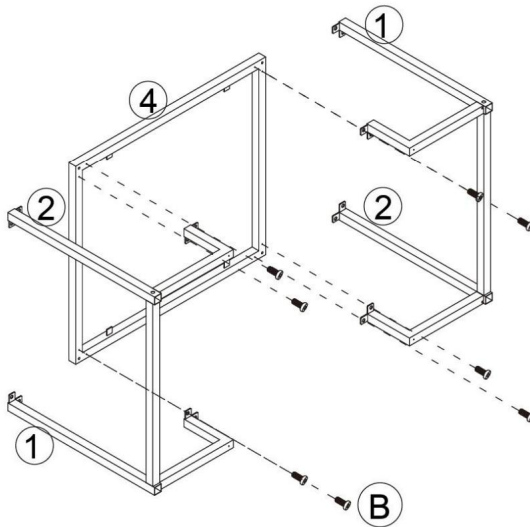
X2

A X4



M6*30mm

2

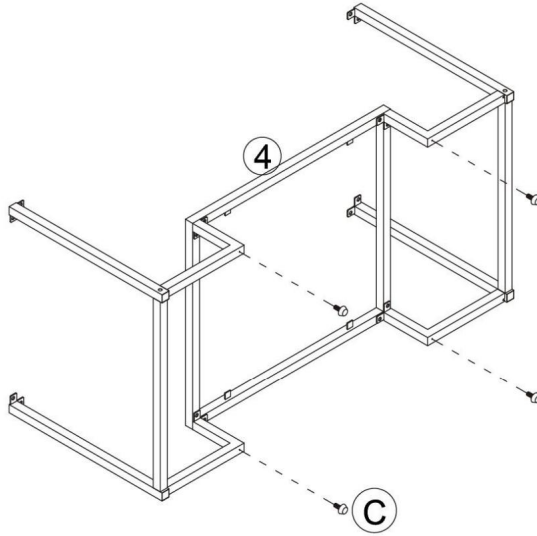


B X8



M6*10mm

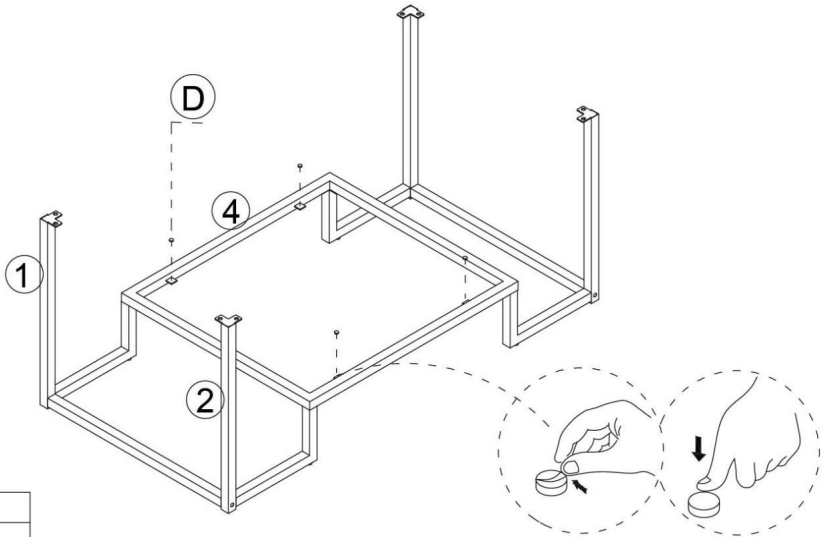
3



C X4



4

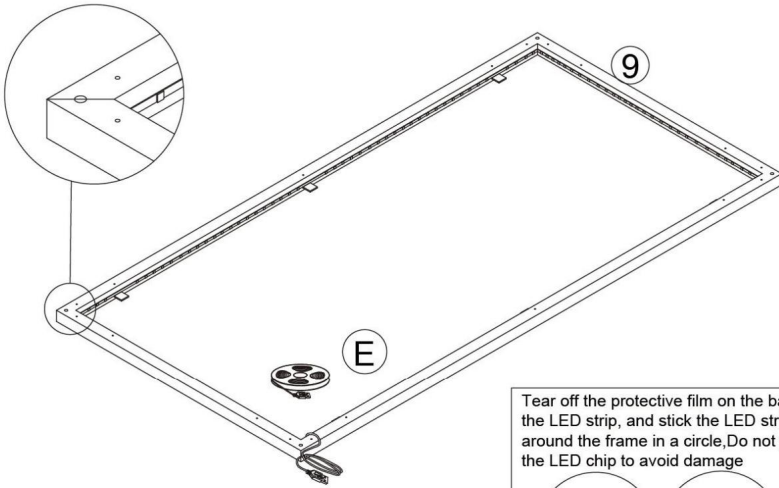


D X4



Ø10*3mm

5

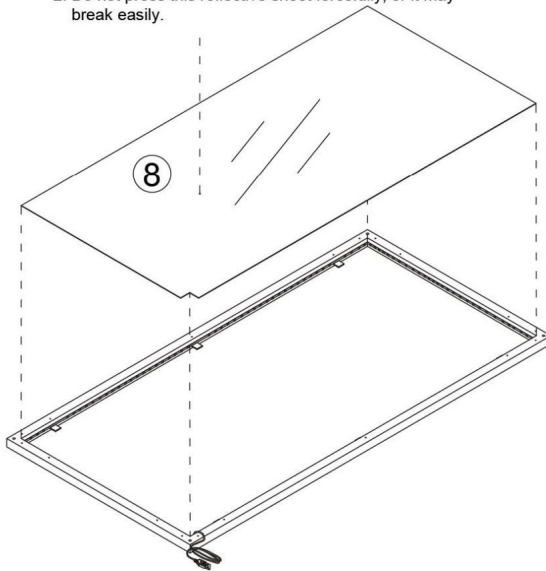


E X1

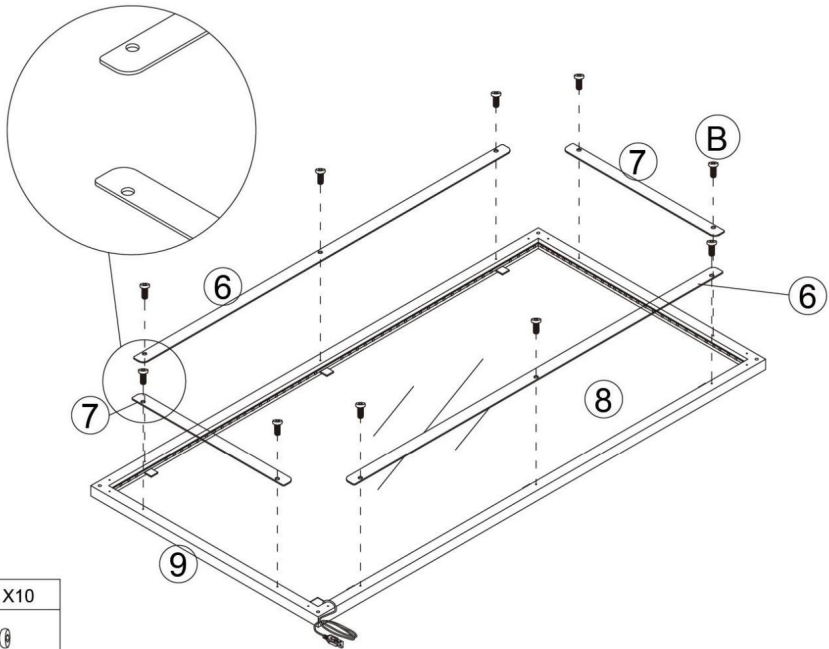


6

- Note: 1. Please remove the transparent film on the surface.
2. Do not press this reflective sheet forcefully, or it may break easily.



7

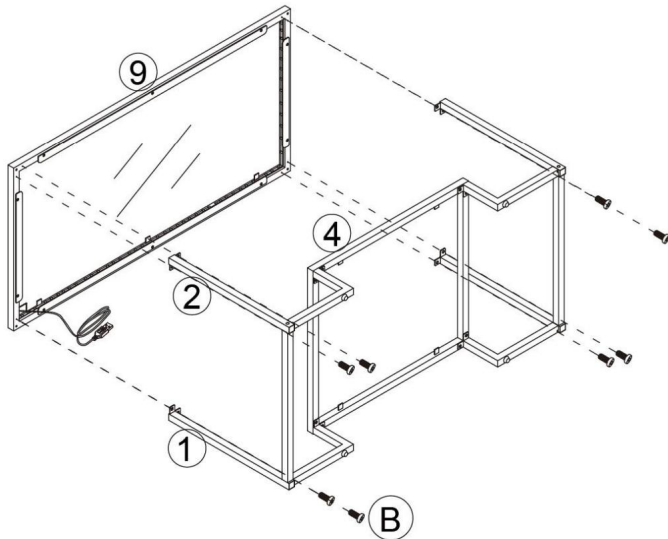


B X10



M6*10mm

8

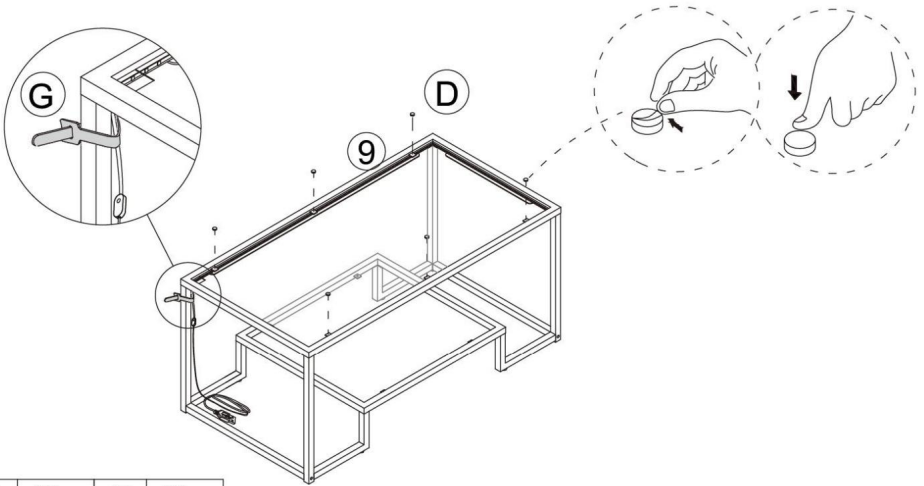




B X8



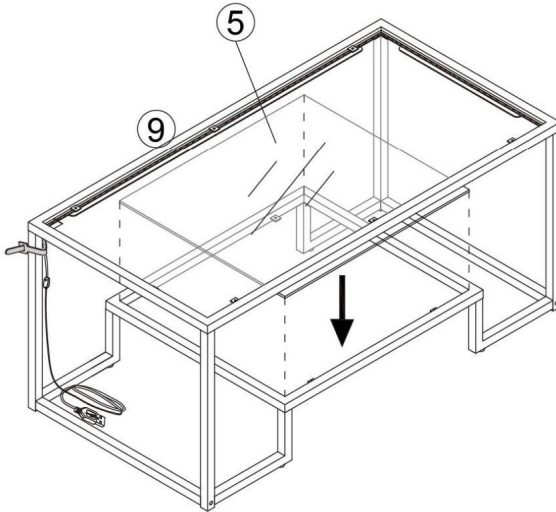
M6*10mm

9

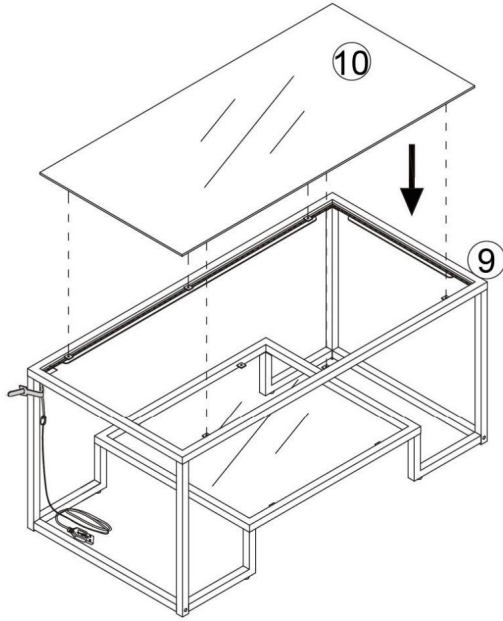


D	X6	G	X1
			
Ø10*3mm			

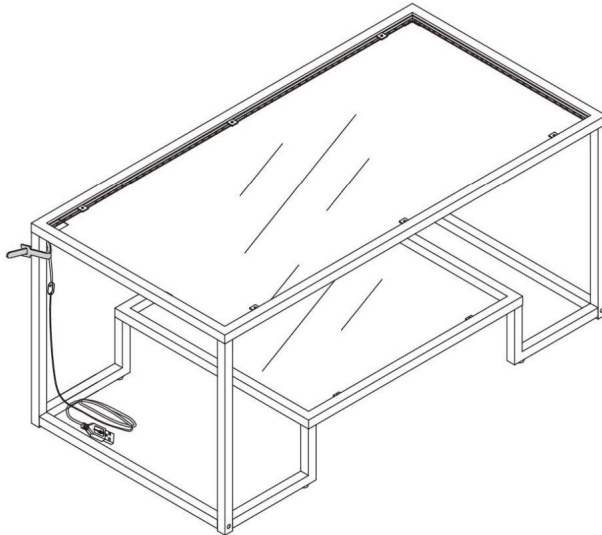
10



11



OK



PARAMETRO DEL PRODOTTO

Modello	ZH630
Colore principale	Nero
Dimensioni del prodotto (P*L*A)	1000*510*480mm
Peso netto	Circa 17,2 kg

*
Prodotti come specifiche, aspetto e design sono
soggetto a modifiche senza preavviso.

Smaltimento corretto

Questo prodotto è conforme alle disposizioni della Direttiva Europea 2012/19/CE. Il simbolo contrassegnato dal bidone della spazzatura barrato indica che questo prodotto richiede un riciclaggio separato nell'UE. Lo stesso vale per prodotti e tutti gli accessori contrassegnati con questo simbolo. Prodotti contrassegnati come tali non devono essere smaltiti con i normali rifiuti domestici, ma devono essere portato in un punto di raccolta per il riciclaggio di apparecchiature elettriche ed elettroniche attrezzatura.

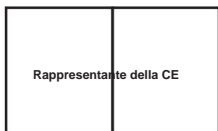


Produttore: Shanghai muxinmuyeyouxiangongsi **Indirizzo:**

Shuangchenglu 803nong11hao1602A-1609shi, baoshanqu, shanghai 200000 CN.

Importato in AUS: SIHAO PTY LTD. 1 ROKEVA STREET EASTWOOD NSW 2122
Australia

Importato negli USA: Sanven Technology Ltd. Suite 250, 9166 Anaheim Place,
Rancho Cucamonga, CA 91730



E-CrossStu GmbH

Mainzer Landstr.69, 60329 Francoforte sul Meno.



YH CONSULTING LIMITED.

C/O YH Consulting Limited Ufficio 147, Centurion
Casa, London Road, Staines-upon-Thames, Surrey,
TW18 4AX



VEVOR

Affordable. Reliable. Home Improvement.

MESA DE CENTRO DE METAL

MANUAL DEL USUARIO

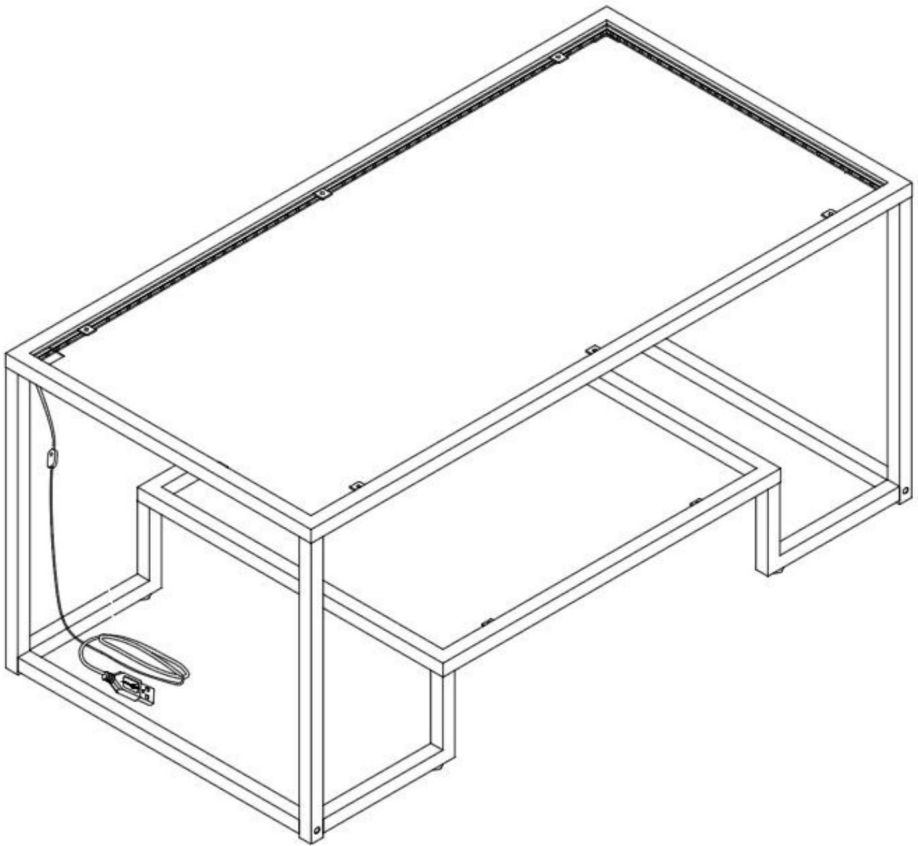
MODELO: ZH630

VEVOR




Affordable. Reliable. Home Improvement.

MESA DE CENTRO DE METAL

MODELO: ZH630



Estas son las instrucciones originales; lea atentamente todas las instrucciones del manual antes de utilizarlo. VEVOR se reserva el derecho de interpretar su manual de usuario. La apariencia del producto dependerá del producto que haya recibido. Le rogamos que nos disculpe si no le informamos de nuevo si hay actualizaciones tecnológicas o de software en nuestro producto.

	Advertencia: Para reducir el riesgo de lesiones, el usuario debe leer atentamente el manual de instrucciones.
	Advertencia: solo para uso en interiores
	<p>Información de la FCC:</p> <p>PRECAUCIÓN: ¡Los cambios o modificaciones no aprobados expresamente por la parte responsable del cumplimiento podrían anular la autoridad del usuario para operar el equipo!</p> <p>Este dispositivo cumple con la Parte 15 de las Normas de la FCC. Su funcionamiento está sujeto a las dos condiciones siguientes: 1) Este producto puede causar interferencias perjudiciales.</p> <p>2) Este producto debe aceptar cualquier interferencia recibida, incluida aquella que pueda provocar un funcionamiento no deseado.</p>

INSTRUCCIONES DE SEGURIDAD

ADVERTENCIA:

Lea este material antes de usar este producto. De lo contrario, podría sufrir lesiones graves.

Precauciones de montaje 1.

Ensamble únicamente de acuerdo con estas instrucciones. Montaje incorrecto

Puede crear peligros.

2. Use gafas de seguridad aprobadas por ANSI y guantes de trabajo resistentes durante el montaje.
3. Mantenga el área de reunión limpia y bien iluminada.
4. Si hay piezas defectuosas o faltantes después de desembalar, detenga el montaje inmediatamente y póngase en contacto con nosotros.
5. No realice el montaje si está cansado o bajo la influencia de alcohol, drogas o medicamentos.
6. Las capacidades del producto se aplican únicamente a productos ensamblados correcta y completamente.

7. Montar sobre una superficie plana, nivelada, dura y lisa capaz de soportar cargas de forma segura.

Apoyando la mesa de café de metal.

8. Si es posible, puedes utilizar herramientas eléctricas para facilitar el montaje.

9. Se recomienda que el montaje lo realicen al menos 2 adultos.

Lea las instrucciones de montaje antes de realizar el montaje y siga estrictamente cada paso descrito.

10. Tenga en cuenta que algunos tipos de piezas tienen repuesto.

11. Use un taladro eléctrico para hacer agujeros en la pared. Mida cuidadosamente la distancia entre los dos agujeros y manténgalos nivelados.

12. Para obtener información adicional sobre las piezas enumeradas a continuación,

Para obtener más información sobre las páginas, consulte el diagrama de montaje de este manual.

Desembale y separe todas las piezas en un área de trabajo limpia.

Precauciones de uso 1.

No exceda las capacidades de peso especificadas.

2. Úselo únicamente sobre una superficie plana, nivelada, dura y lisa que pueda soportar de forma segura una mesa de café de metal completamente cargada.

3. Úselo únicamente según lo previsto.

4. Inspeccione antes de cada uso; no lo utilice si las piezas están sueltas o dañadas.

5. Este producto debe fijarse firmemente a la pared para evitar lesiones personales causados por caídas/inclinaciones.

6. Fije siempre de forma segura el artículo a la pared antes de utilizarlo.

7. No está destinado a ser utilizado por niños menores de 5 años. Los niños deben estar bajo la supervisión de un adulto para utilizar el producto.

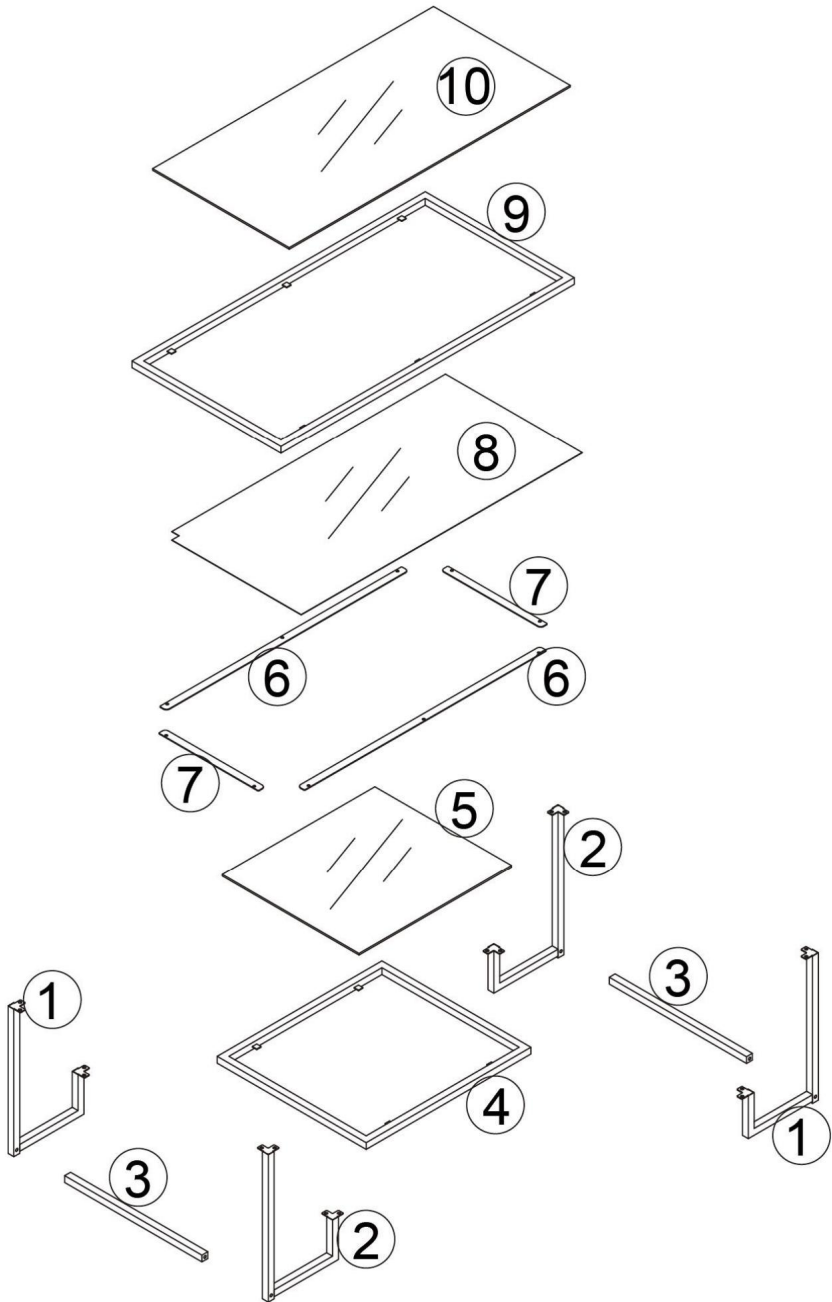
8. Está prohibido que los niños se suban o jueguen en el producto para evitar lesiones corporales graves causadas por la caída.




9. Durante el proceso de montaje, mantenga las piezas pequeñas fuera del alcance de los niños. Puede ser mortal si se ingiere o se inhala.




10. Para evitar posibles peligros de asfixia, mantenga todas las piezas y el embalaje (películas, bolsas de plástico y espuma, etc.) fuera del alcance de bebés y niños.


GUARDE ESTE MANUAL

LISTA DE PIEZAS

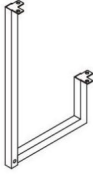


A	X4+1	B	X26+2	C	X4+1
 M6*30mm		 M6*10mm			

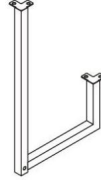
D	X10+2	E	X1	F	X1
 Ø10*3mm					

G	X1+1
	

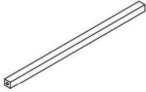
① x2pcs



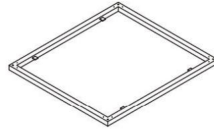
② x2pcs



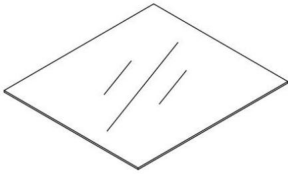
③ x2pcs



④ x1pcs



⑤ x1pcs



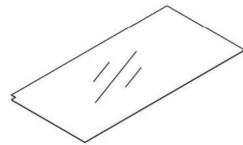
⑥ x2pcs



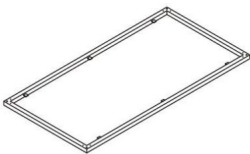
⑦ x2pcs



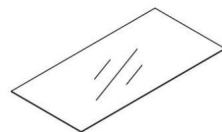
⑧ x1pcs



⑨ x1pcs

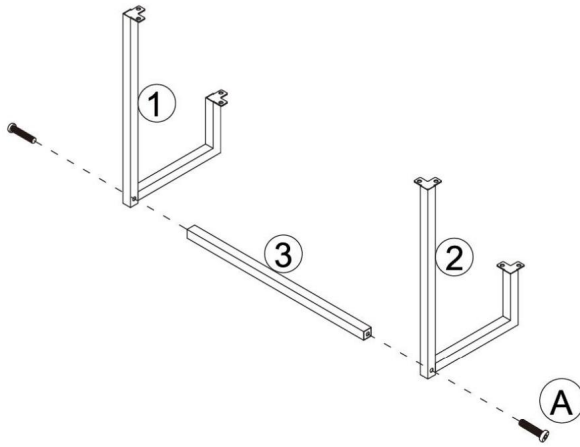


⑩ x1pcs



PASO DE MONTAJE

1



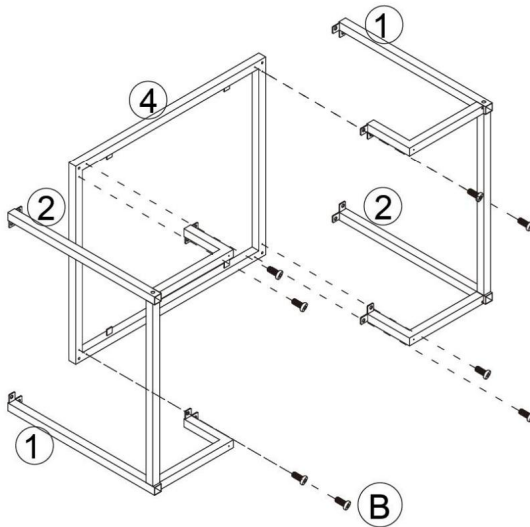
X2

A X4



M6*30mm

2

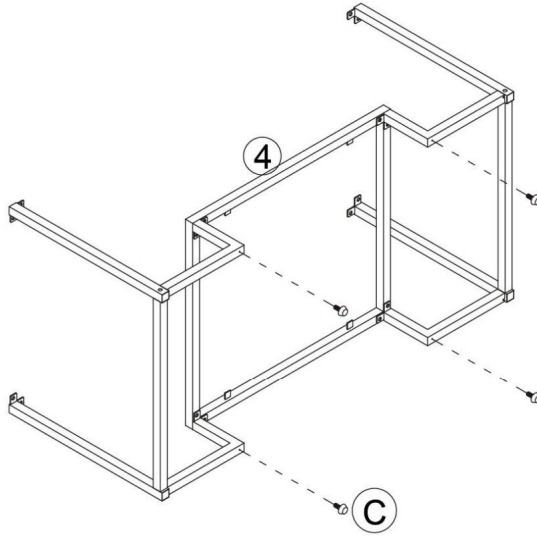


B X8



M6*10mm

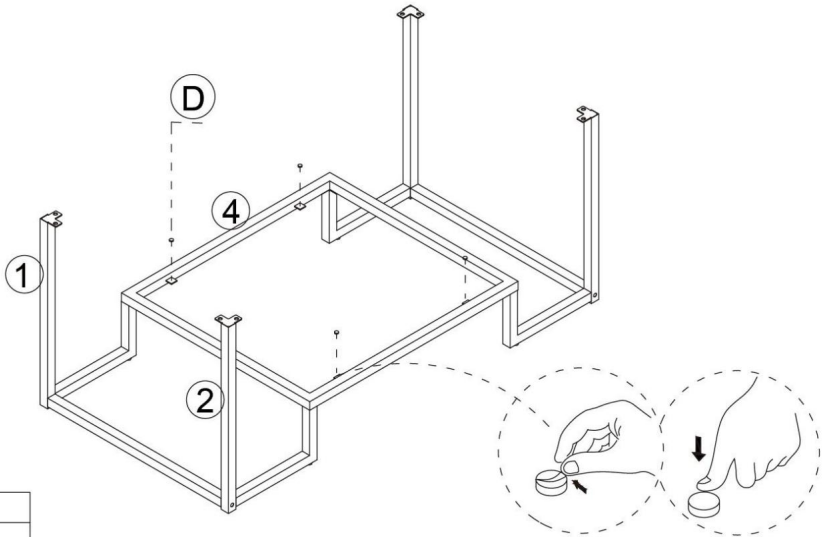
3



C X4



4

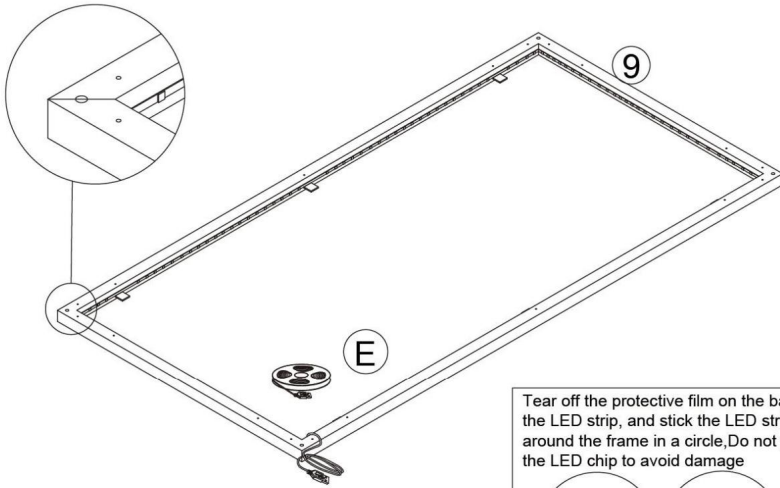


D X4

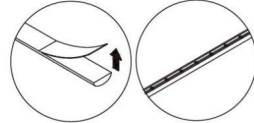


Ø10*3mm

5



Tear off the protective film on the back of the LED strip, and stick the LED strip around the frame in a circle, Do not press the LED chip to avoid damage

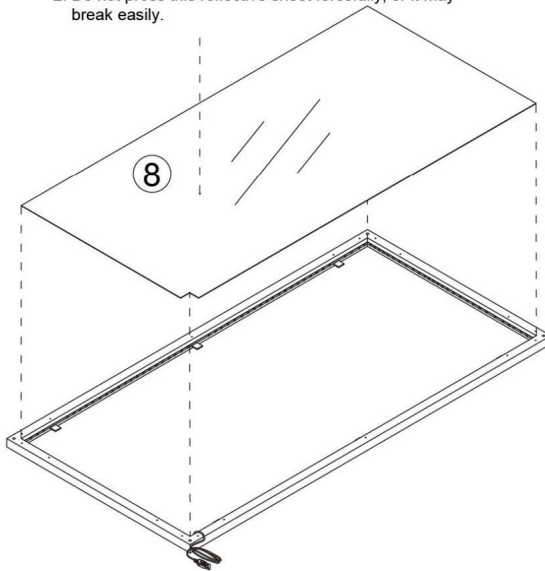


E X1

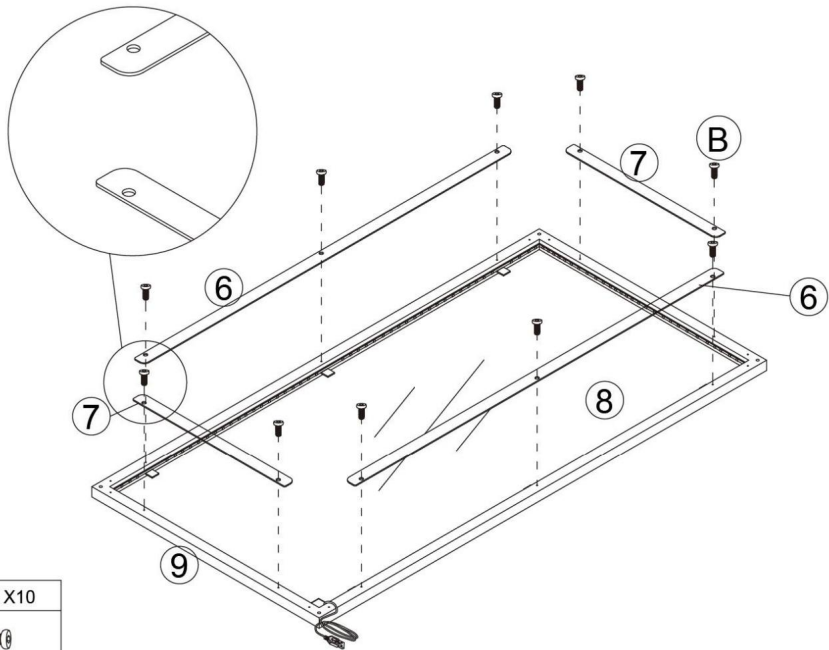


6

- Note: 1. Please remove the transparent film on the surface.
2. Do not press this reflective sheet forcefully, or it may break easily.



7

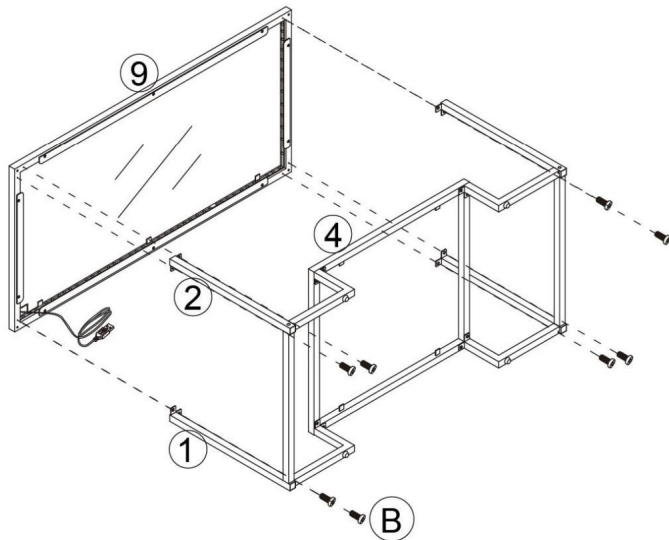


B X10



M6*10mm

8

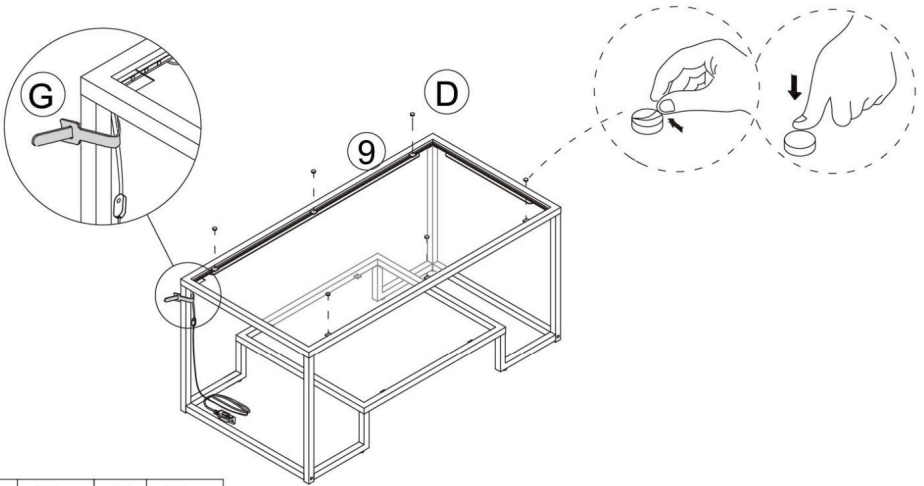




B X8



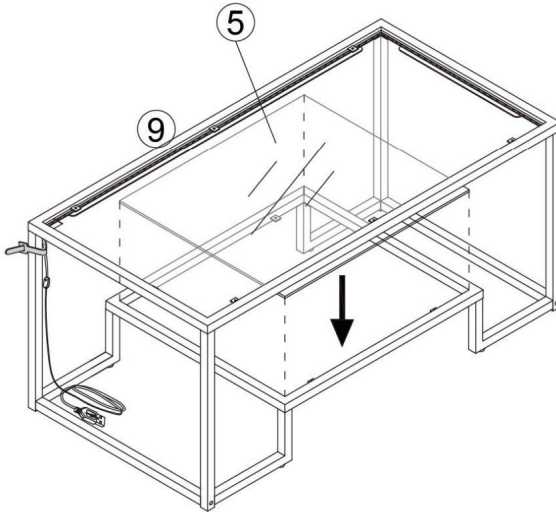
M6*10mm

9

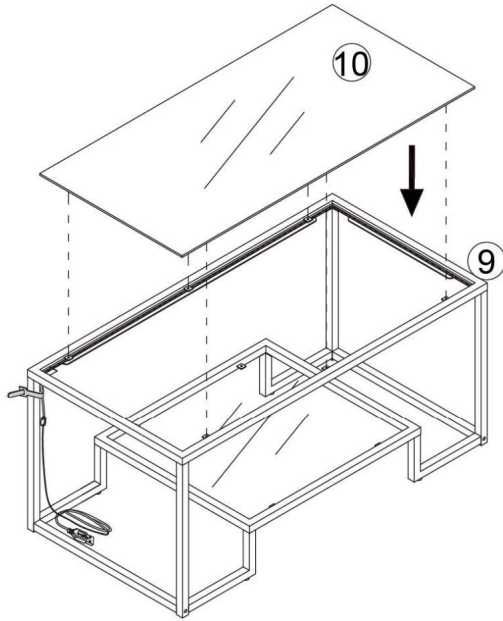


D	X6	G	X1
			
Ø10*3mm			

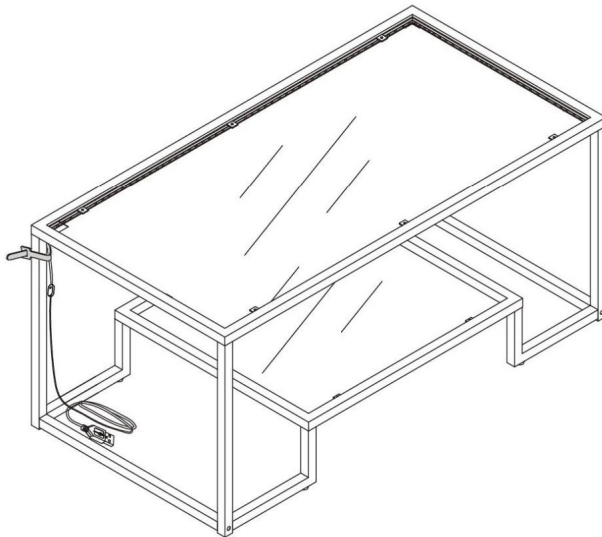
10



11



OK



PARÁMETRO DEL PRODUCTO

Modelo	ZH630
Color principal	Negro
Tamaño del producto (D*An*Al)	1000*510*480 mm
Peso neto	Aproximadamente 17,2 kg

* Productos como especificaciones, apariencia y diseño son Sujeto a modificaciones sin previo aviso.

Eliminación correcta

Este producto cumple con las disposiciones de la Directiva Europea 2012/19/CE. El símbolo marcado con un contenedor de basura tachado indica que este producto requiere reciclaje por separado en la UE. Lo mismo ocurre con productos y todos los accesorios marcados con este símbolo. Productos marcados como Estos no deben desecharse con la basura doméstica normal, sino que deben desecharse llevados a un punto de recogida para el reciclaje de aparatos eléctricos y electrónicos equipo.



Fabricante: Shanghai muxin muyeyouxiangongsi Dirección:
Shuangchenglu 803nong11hao1602A-1609shi, baoshanqu, shanghai 200000 CN.

Importado a AUS: SIHAO PTY LTD. 1 ROKEVA STREET, EASTWOOD, NSW 2122,
Australia

Importado a EE. UU.: Sanven Technology Ltd. Suite 250, 9166 Anaheim Place,
Rancho Cucamonga, CA 91730

Representante	de la CE
---------------	----------

E-CrossStu GmbH
Mainzer Landstr.69, 60329 Fráncfort del Meno.

Representante	del Reino Unido
---------------	-----------------

YH CONSULTING LIMITADA.
C/O YH Consulting Limited Oficina 147, Centurión
Casa, London Road, Staines-upon-Thames, Surrey,
TW18 4AX



VEVOR

Affordable. Reliable. Home Improvement.

METALOWY STOLIK KAWOWY

INSTRUKCJA OBSŁUGI

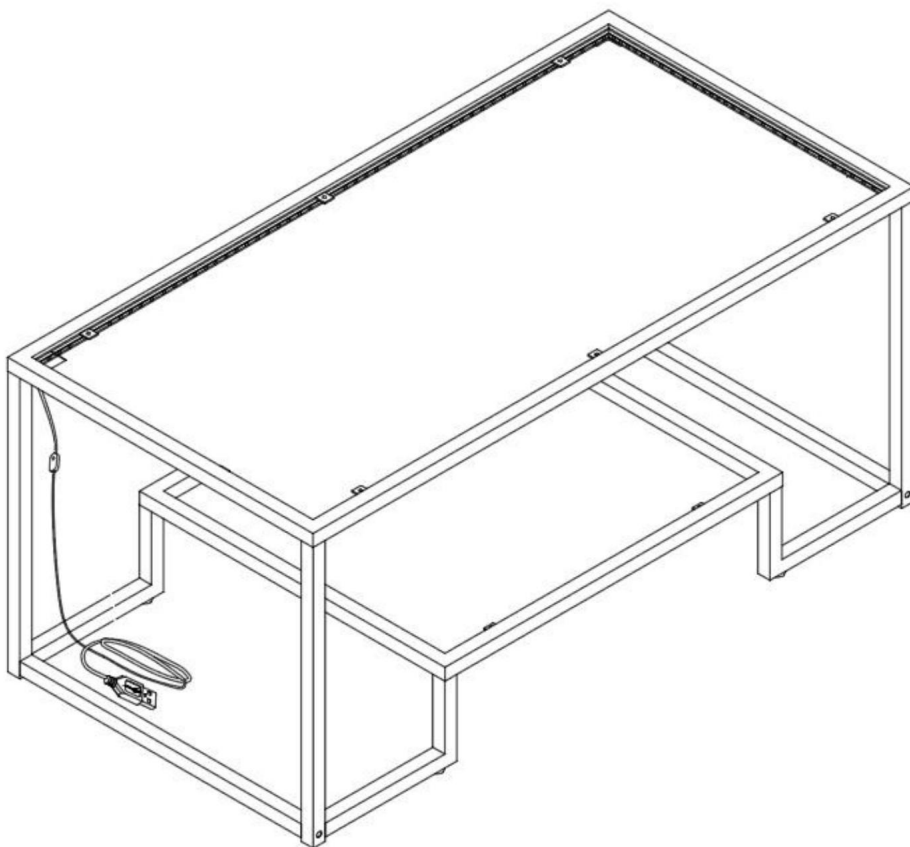
MODEL: ZH630

VEVOR




Affordable. Reliable. Home Improvement.

METALOWY STOLIK KAWOWY

MODEL: ZH630



To jest oryginalna instrukcja obsługi. Przed użyciem prosimy o dokładne zapoznanie się z treścią instrukcji. Firma VEVOR zastrzega sobie prawo do jednoznacznej interpretacji niniejszej instrukcji obsługi. Wygląd produktu zależy od stanu, w jakim go otrzymali Państwo. Prosimy o wyrozumiałość, ale nie będziemy Państwa ponownie informować o aktualizacjach technologicznych lub oprogramowania naszego produktu.

	<p>Ostrzeżenie: Aby zminimalizować ryzyko obrażeń, użytkownik powinien uważnie przeczytać instrukcję obsługi.</p>
	<p>Ostrzeżenie – wyłącznie do użytku wewnątrz pomieszczeń</p>
	<p>Informacje FCC:</p> <p>UWAGA: Zmiany lub modyfikacje, na które nie wyraziła wyraźnej zgody strona odpowiedzialna za zgodność, mogą spowodować unieważnienie prawa użytkownika do korzystania ze sprzętu!</p> <p>To urządzenie jest zgodne z częścią 15 przepisów FCC. Jego użytkowanie podlega dwóm następującym warunkom: 1) Produkt może powodować szkodliwe zakłócenia.</p> <p>2) Produkt ten musi być odporny na wszelkie zakłócenia, w tym zakłócenia mogące powodować niepożądane działania.</p>

INSTRUKCJE BEZPIECZEŃSTWA

OSTRZEŻENIE:

Przeczytaj ten materiał przed użyciem produktu. Nieprzestrzeganie tego zalecenia może spowodować poważne obrażenia.

Środki ostrożności podczas montażu

1. Montaż należy wykonywać wyłącznie zgodnie z niniejszą instrukcją. Nieprawidłowy montaż może stwarzać zagrożenie.
2. Podczas montażu należy nosić okulary ochronne zatwierdzone przez ANSI oraz wytrzymałe rękawice robocze.
3. Utrzymuj miejsce zgromadzenia w czystości i dobrym oświetleniu.
4. Jeśli po rozpakowaniu okaże się, że część/części są uszkodzone i/lub brakuje ich, prosimy natychmiast zaprzestać montażu i skontaktować się z nami.
5. Nie przystępuj do zgromadzeń, jeśli jesteś zmęczony lub pod wpływem alkoholu, narkotyków lub leków.
6. Możliwości produktu odnoszą się wyłącznie do produktów prawidłowo i całkowicie zmontowanych.

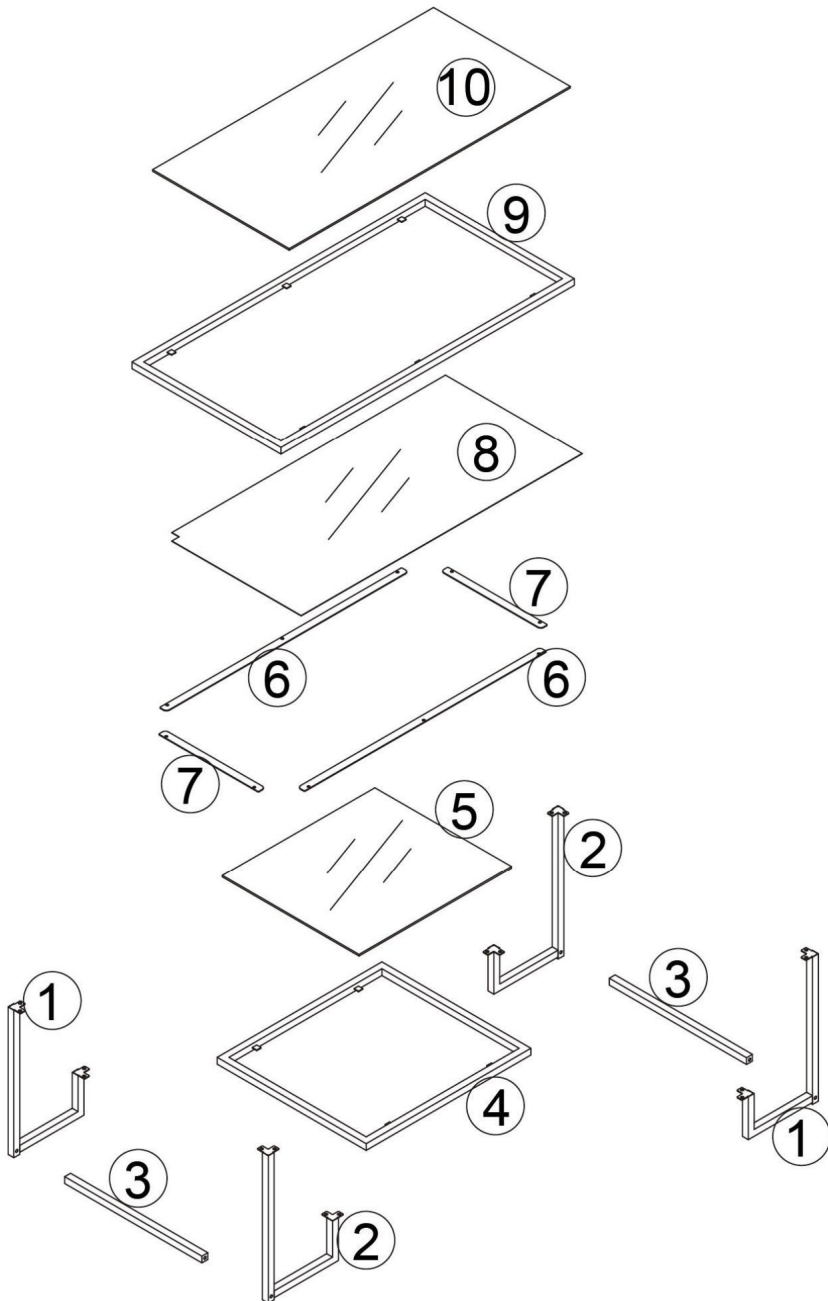
7. Montaż należy wykonać na płaskiej, równej, twardej i gładkiej powierzchni, która będzie bezpieczna, podtrzymujący metalowy stolik kawowy.
8. Jeżeli to możliwe, możesz użyć elektronarzędzi, aby ułatwić montaż.
9. Zaleca się, aby montaż wykonywały co najmniej dwie osoby dorosłe.
Przed przystąpieniem do montażu należy zapoznać się z instrukcją montażu i ściśle przestrzegać wszystkich opisanych kroków.
10. Należy pamiętać, że niektóre rodzaje części mają część zapasową.
11. Użyj wiertarki elektrycznej do wybicia otworów w ścianie. Dokładnie zmierz odległość między otworami i utrzymuj je w poziomie.
12. Aby uzyskać dodatkowe informacje dotyczące części wymienionych poniżej,
Proszę zapoznać się ze schematem montażu w niniejszej instrukcji. Rozpakuj i oddziel wszystkie części w czystym miejscu pracy.




Zachowaj środki




- ostrożności 1. Nie przekraczaj dopuszczalnego obciążenia.
2. Używaj wyłącznie na płaskiej, równej, twardej i gładkiej powierzchni, która może bezpiecznie utrzymać w pełni załadowany metalowy stolik kawowy.
3. Używać wyłącznie zgodnie z przeznaczeniem.
4. Przed każdym użyciem należy przeprowadzić kontrolę. Nie należy używać produktu, jeśli jakieś części są luźne lub uszkodzone.
5. Aby uniknąć obrażeń ciała, produkt należy solidnie przymocować do ściany.
spowodowane upadkiem/przechyleniem.
6. Zawsze solidnie mocuj przedmiot do ściany, aby móc go używać.
7. Produkt nie jest przeznaczony do użytku przez dzieci poniżej 5 roku życia. Dzieci muszą korzystać z produktu pod nadzorem osoby dorosłej.
8. Dzieciom zabrania się wspinania się na produkt lub zabawy na nim, aby uniknąć poważne obrażenia ciała spowodowane przewróceniem się.
9. Podczas montażu należy trzymać wszystkie małe części poza zasięgiem dzieci.
dzieci. Połknięcie lub wdychanie może być śmiertelne.
10. Aby uniknąć potencjalnego niebezpieczeństwa uduszenia, wszystkie części i opakowania (folie, plastikowe torby, piankę itp.) należy trzymać z dala od dzieci i niemowląt.


ZAPISZ TĘ INSTRUKCJĘ

LISTA CZĘŚCI

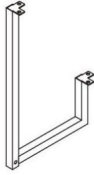


A	X4+1	B	X26+2	C	X4+1
 M6*30mm		 M6*10mm			

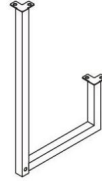
D	X10+2	E	X1	F	X1
 Ø10*3mm					

G	X1+1
	

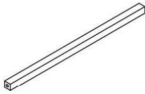
① x2pcs



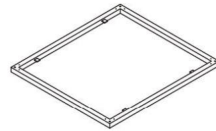
② x2pcs



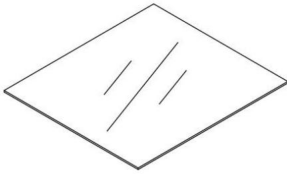
③ x2pcs



④ x1pcs



⑤ x1pcs



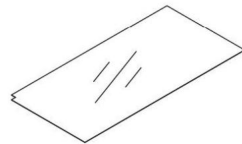
⑥ x2pcs



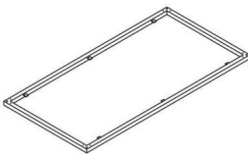
⑦ x2pcs



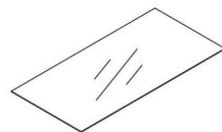
⑧ x1pcs



⑨ x1pcs

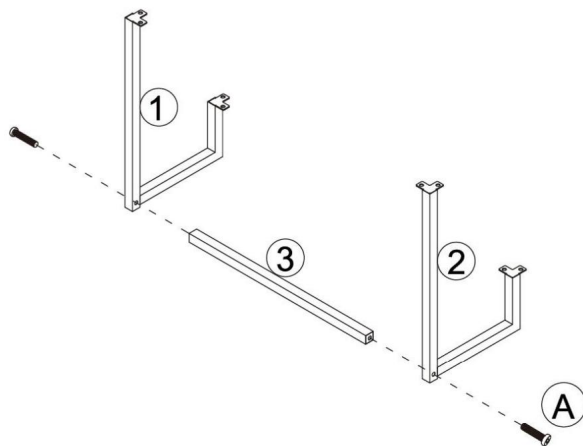


⑩ x1pcs



KROK MONTAŽU

1



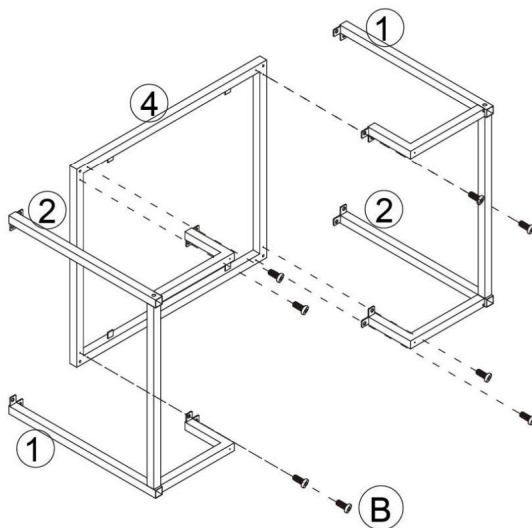
X2

A X4



M6*30mm

2

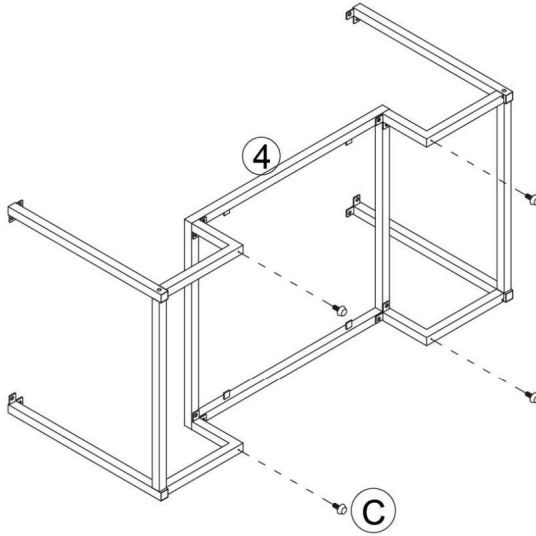


B X8



M6*10mm

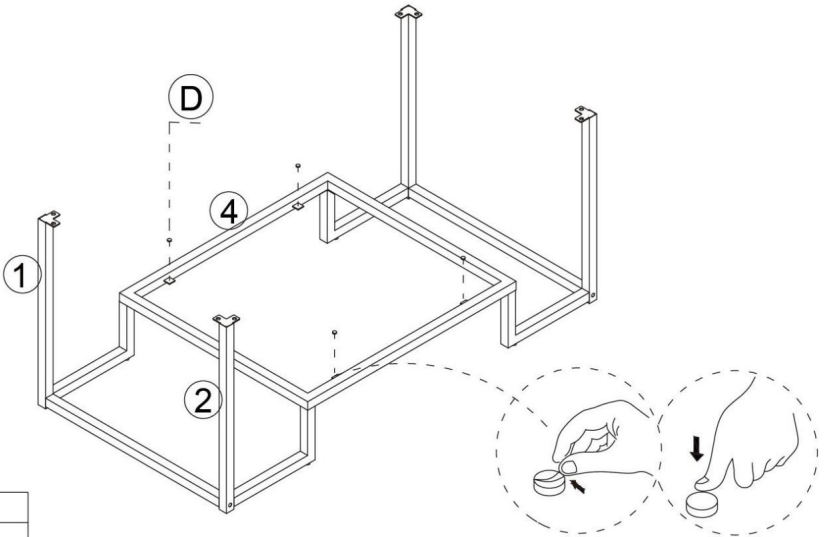
3



C X4



4

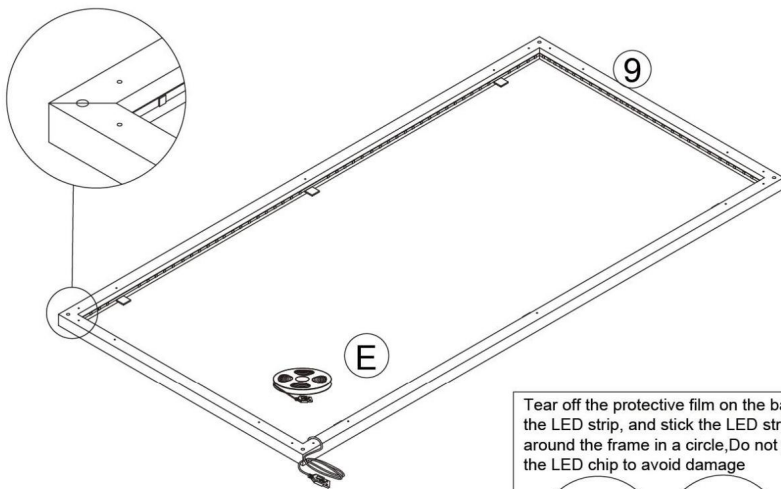


D X4

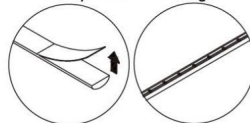


Ø10*3mm

5



Tear off the protective film on the back of the LED strip, and stick the LED strip around the frame in a circle, Do not press the LED chip to avoid damage

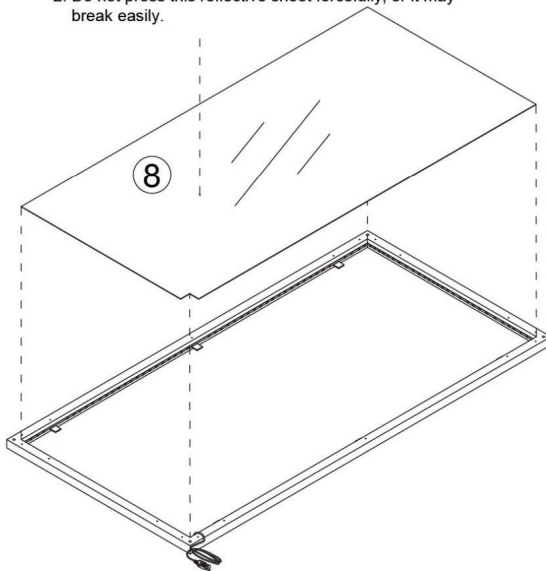


E X1

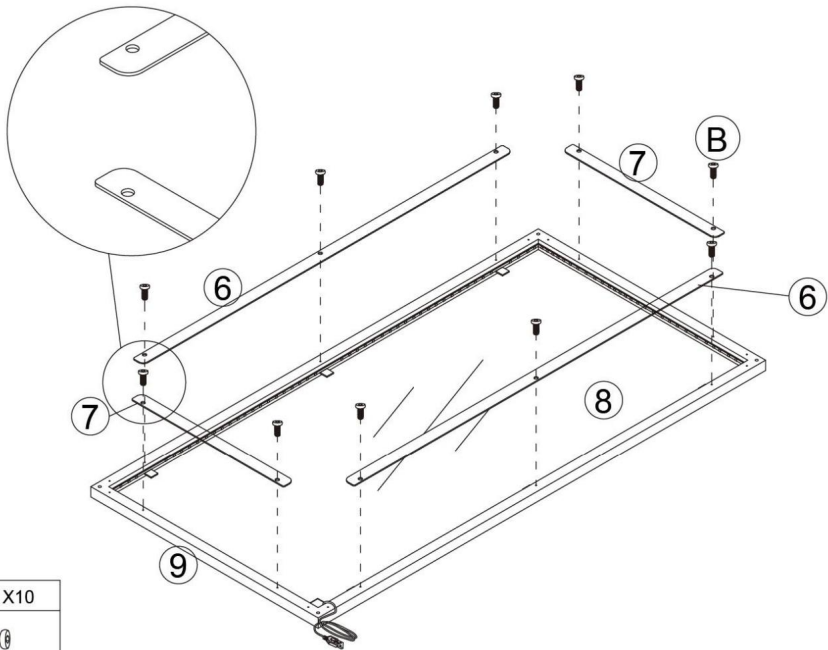


6

- Note: 1. Please remove the transparent film on the surface.
2. Do not press this reflective sheet forcefully, or it may break easily.



7

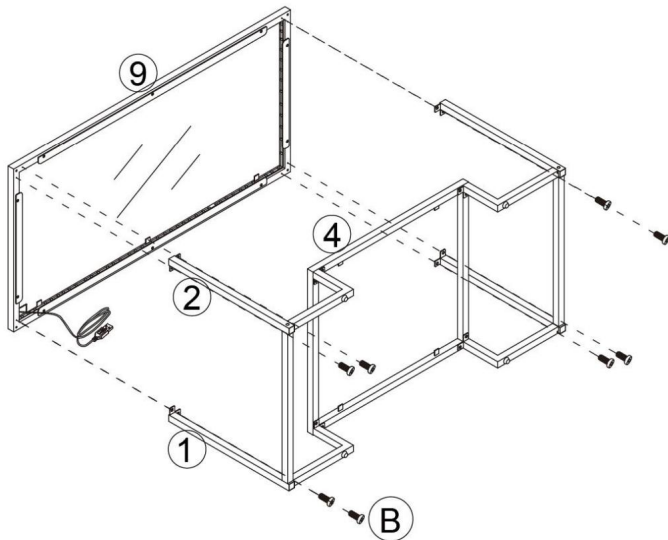


B X10



M6*10mm

8

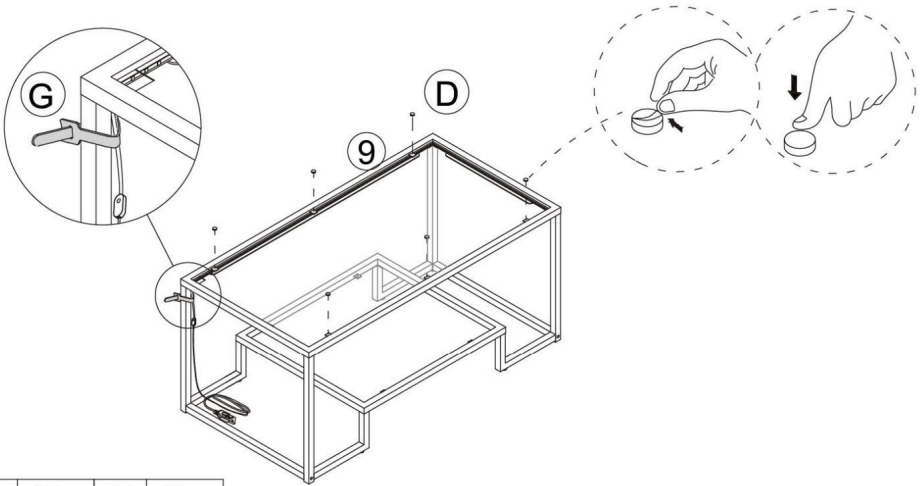




B X8



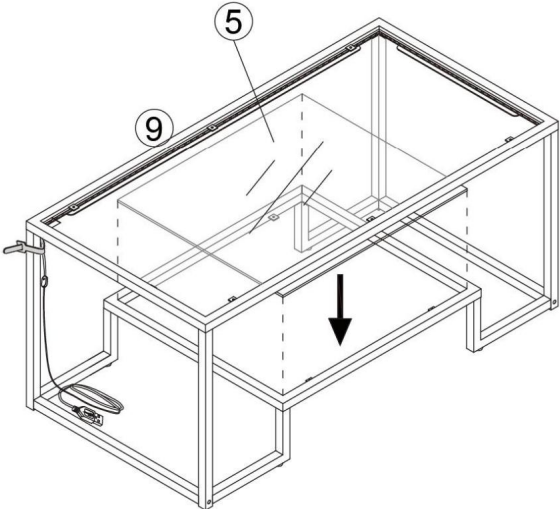
M6*10mm

9

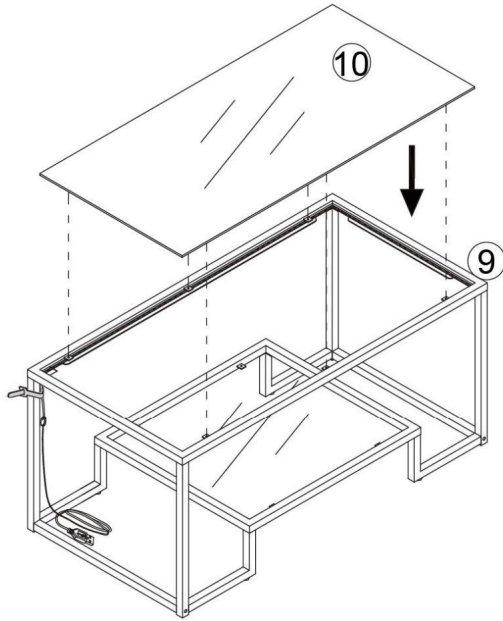


D	X6	G	X1
			
Ø10*3mm			

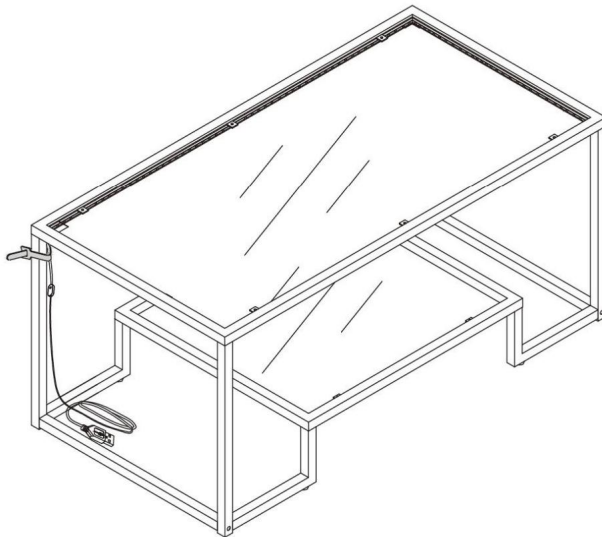
10



11



OK



PARAMETR PRODUKTU

Model	ZH630
Kolor główny	Czarny
Wymiary produktu (gł.*szer.*wys.)	1000*510*480mm
Waga netto	Okolo 17,2 kg

*
Produkty takie jak specyfikacje, wygląd i projekt są
mogą ulec zmianie bez wcześniejszego powiadomienia.

Prawidłowa utylizacja

Produkt ten jest zgodny z postanowieniami dyrektywy europejskiej 2012/19/WE. Symbol oznaczony przekreślonym pojemnikiem na śmieci na kółkach oznacza że ten produkt wymaga oddzielnego recyklingu w UE. To samo dotyczy Produktu i wszystkie akcesoria oznaczone tym symbolem. Produkty oznaczone jako takich nie należy wyrzucać razem ze zwykłymi odpadami domowymi, lecz należy je zabraną do punktu zbiórki w celu recyklingu sprzętu elektrycznego i elektronicznego sprzęt.



Producent: Shanghaimuxinmuyeyouxiangongsi Adres:
Shuangchenglu 803nong11hao1602A-1609shi, baoshanqu, szanghaj
200000 CN.

Importowane do Australii: SIHAO PTY LTD. 1 ROKEVA STREETEASTWOOD NSW 2122
Australia

Importowane do USA: Sanven Technology Ltd. Suite 250, 9166 Anaheim
Place, Rancho Cucamonga, CA 91730

Przedstawiciel WE	
-------------------	--

E-CrossStu GmbH
Mainzer Landstr.69, 60329 Frankfurt nad Menem.

REP WIELKIEJ BRYTANII	
-----------------------	--

YH CONSULTING LIMITED.
C/O YH Consulting Limited Biuro 147, Centurion
Dom, London Road, Staines-upon-Thames, Surrey,
TW18 4AX



VEVOR

Affordable. Reliable. Home Improvement.

METALEN SALONTAFEL

GEBRUIKERSHANDLEIDING

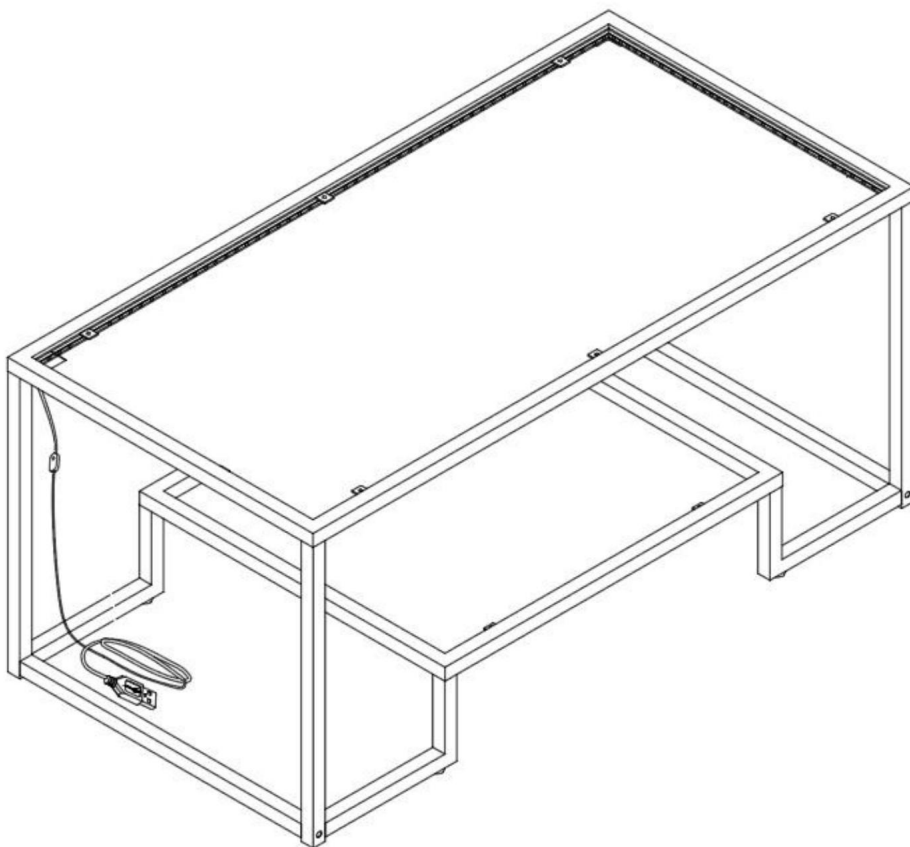
MODEL: ZH630

VEVOR




Affordable. Reliable. Home Improvement.

METALEN SALONTAFEL

MODEL: ZH630



Dit is de originele handleiding. Lees alle instructies zorgvuldig door voordat u het product gebruikt. VEVOR behoudt zich het recht voor om de gebruiksaanwijzing duidelijk te interpreteren. Het uiterlijk van het product is afhankelijk van het product dat u hebt ontvangen. Neemt u het ons niet kwalijk dat we u niet meer op de hoogte stellen van eventuele technologische of software-updates voor ons product.

	<p>Waarschuwing: om het risico op letsel te verminderen, moet de gebruiker de gebruiksaanwijzing zorgvuldig lezen.</p>
	<p>Waarschuwing - Alleen voor gebruik binnenshuis</p>
	<p>FCC-informatie:</p> <p>LET OP: Wijzigingen of aanpassingen die niet uitdrukkelijk zijn goedgekeurd door de partij die verantwoordelijk is voor de naleving, kunnen de bevoegdheid van de gebruiker om het apparaat te bedienen ongeldig maken!</p> <p>Dit apparaat voldoet aan Deel 15 van de FCC-regels. Gebruik is onderworpen aan de volgende twee voorwaarden: 1) Dit product kan schadelijke interferentie veroorzaken.</p> <p>2) Dit product moet alle ontvangen interferentie accepteren, inclusief interferentie die een ongewenste werking kan veroorzaken.</p>

VEILIGHEIDSINSTRUCTIES

WAARSCHUWING:

Lees dit materiaal voordat u dit product gebruikt. Het niet naleven hiervan kan ernstig letsel tot gevolg hebben.

Voorzorgsmaatregelen bij

montage 1. Monteer uitsluitend volgens deze instructies. Onjuiste montage

kan gevaren opleveren.

2. Draag tijdens de montage een ANSI-goedgekeurde veiligheidsbril en stevige werkhandschoenen.

3. Zorg ervoor dat de verzamelplaats schoon en goed verlicht is.

4. Indien er na het uitpakken defecte en/of ontbrekende onderdelen zijn, dient u de montage onmiddellijk te staken en contact met ons op te nemen.

5. Kom niet in actie als u moe bent of onder invloed van alcohol, drugs of medicijnen.

6. De producteigenschappen gelden uitsluitend voor producten die volledig en naar behoren zijn gemonteerd.

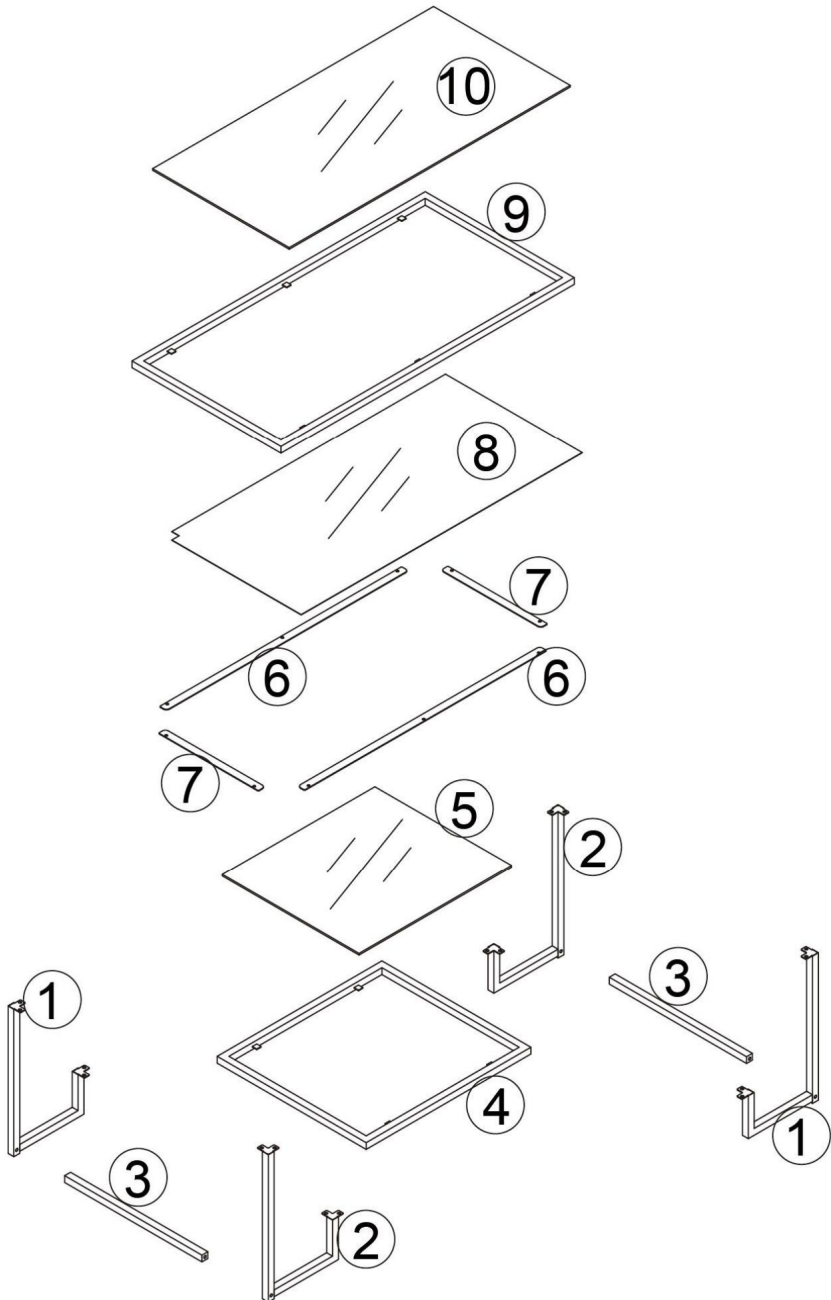
7. Monteer op een vlak, egaal, hard en glad oppervlak dat veilig kan worden gebruikt ter ondersteuning van de Metalen Koffietafel.
8. Indien mogelijk kunt u elektrisch gereedschap gebruiken om de montage te vergemakkelijken.
9. Het wordt aanbevolen dat de montage door minimaal 2 volwassenen wordt uitgevoerd.
Lees de montage-instructies aandachtig door voordat u met de montage begint en volg alle beschreven stappen strikt op.
10. Houd er rekening mee dat sommige onderdelen een reserveonderdeel hebben.
11. Gebruik een elektrische boormachine om gaten in de muur te boren. Meet zorgvuldig de afstand tussen de twee gaten en zorg dat ze waterpas staan.
12. Voor aanvullende informatie over de onderdelen die in de volgende lijst staan vermeld,
Raadpleeg voor meer informatie het montageschema in deze handleiding. Pak alle onderdelen uit en scheid ze van elkaar op een schone werkplek.




Neem voorzorgsmaatregelen




1. Overschrijd de aangegeven gewichtscapaciteit niet.
2. Gebruik de tafel alleen op een vlak, egaal, hard en glad oppervlak dat een volledig beladen metalen salontafel veilig kan dragen.
3. Gebruik het product alleen zoals bedoeld.
4. Controleer het product voor elk gebruik. Gebruik het product niet als er onderdelen loszitten of beschadigd zijn.
5. Dit product moet stevig aan de muur worden bevestigd om persoonlijk letsel te voorkomen.
veroorzaakt door vallen/kantelen.
6. Bevestig het artikel altijd stevig aan de muur voordat u het gebruikt.
7. Het is niet bedoeld voor gebruik door kinderen jonger dan 5 jaar. Kinderen moeten dit product onder toezicht van een volwassene gebruiken.
8. Het is verboden voor kinderen om op het product te klimmen of te spelen om ernstig lichamelijk letsel door het omvallen.
9. Houd tijdens het montageproces alle kleine onderdelen buiten bereik van kinderen.
kinderen. Het kan dodelijk zijn bij inslikken of inademen.
- 10. Om verstikkingsgevaar te voorkomen, dient u alle onderdelen en verpakkingen (folie, plastic zakken, schuim, etc.) buiten bereik van baby's en kinderen te houden.**


BEWAAR DEZE HANDLEIDING

ONDERDELENLIJST

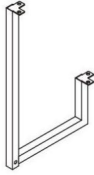


A	X4+1	B	X26+2	C	X4+1
 M6*30mm		 M6*10mm			

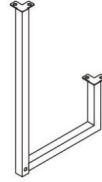
D	X10+2	E	X1	F	X1
 Ø10*3mm					

G	X1+1
	

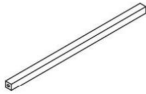
① x2pcs



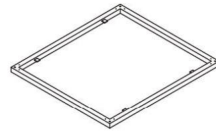
② x2pcs



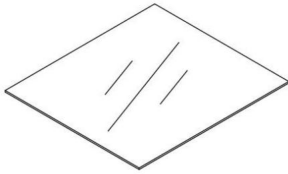
③ x2pcs



④ x1pcs



⑤ x1pcs



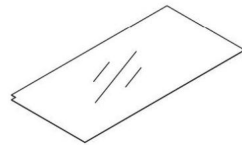
⑥ x2pcs



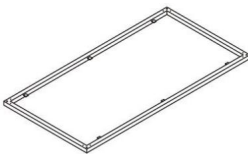
⑦ x2pcs



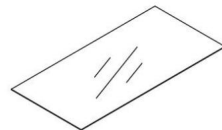
⑧ x1pcs



⑨ x1pcs

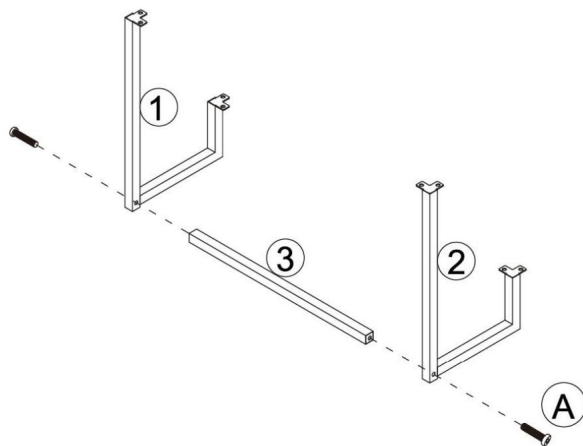


⑩ x1pcs



MONTAGESTAP

1



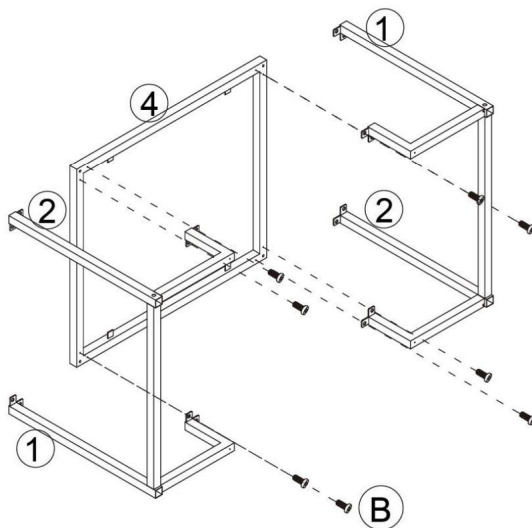
X2

A X4



M6*30mm

2

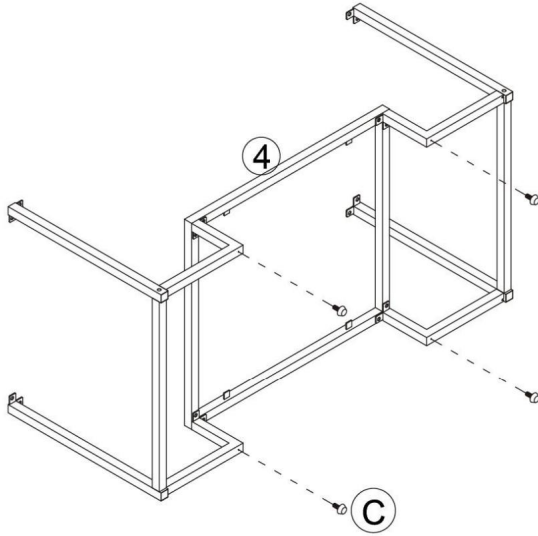


B X8



M6*10mm

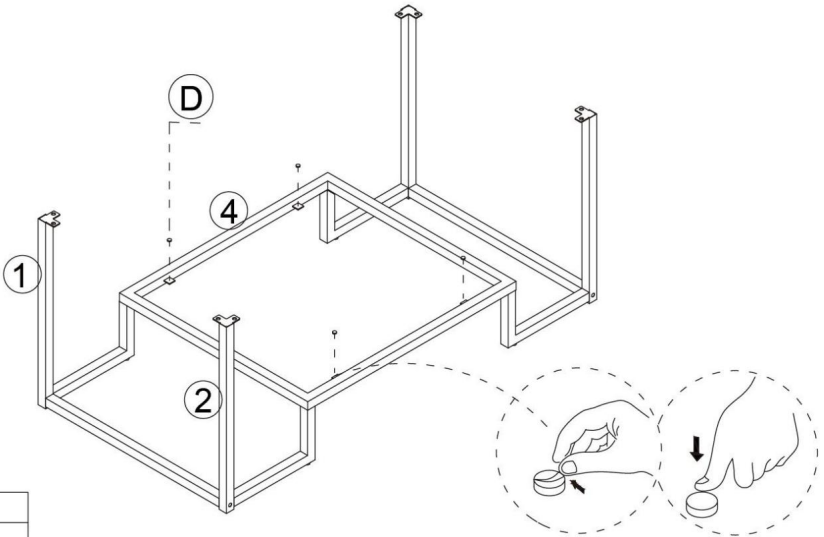
3



C X4



4

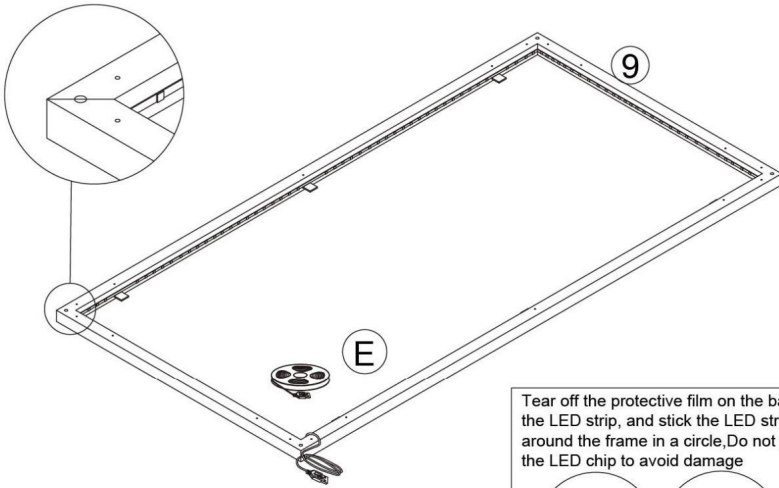


D X4



Ø10*3mm

5

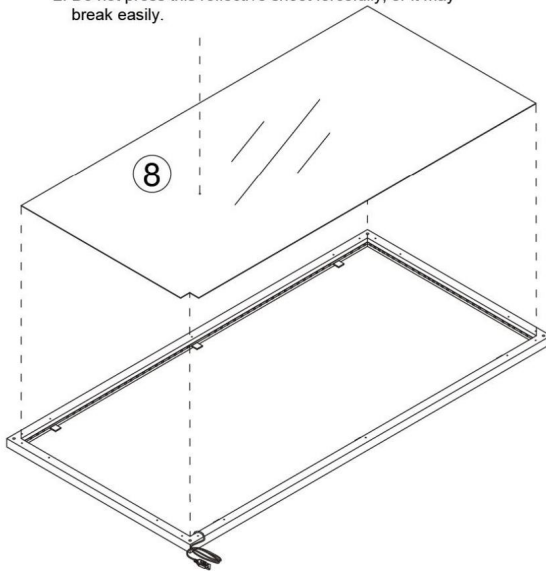


E X1

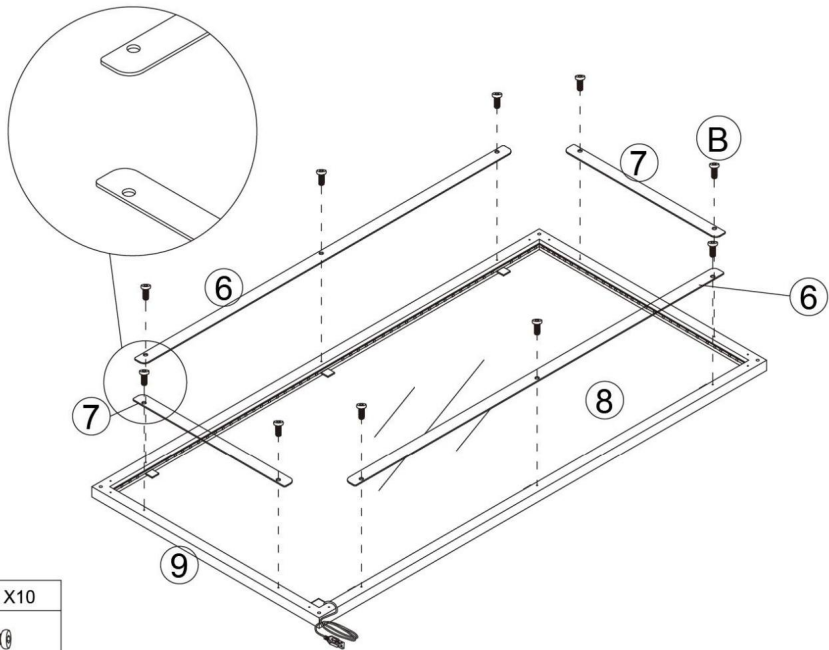


6

- Note: 1. Please remove the transparent film on the surface.
2. Do not press this reflective sheet forcefully, or it may break easily.



7

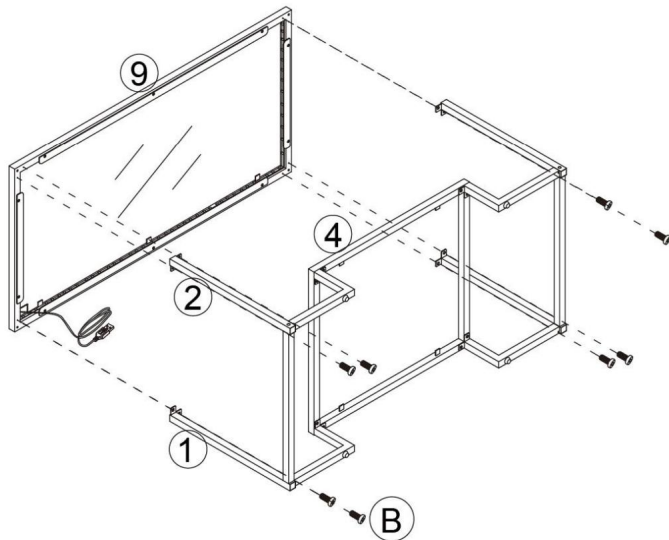


B X10



M6*10mm

8

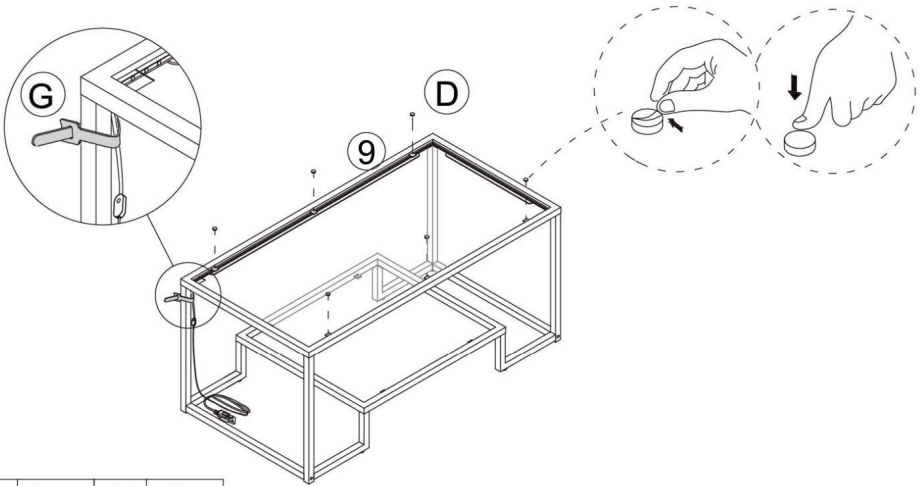




B X8



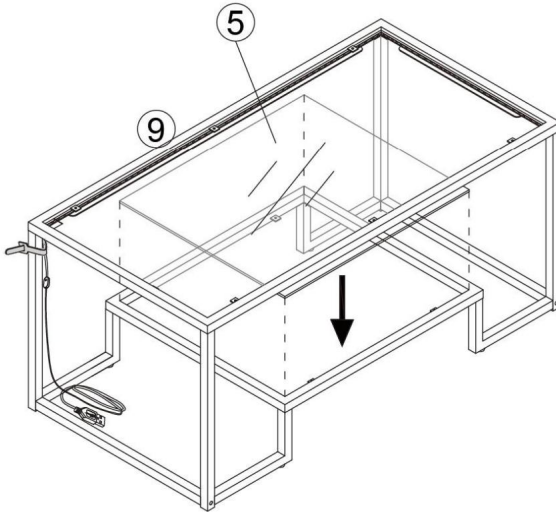
M6*10mm

9

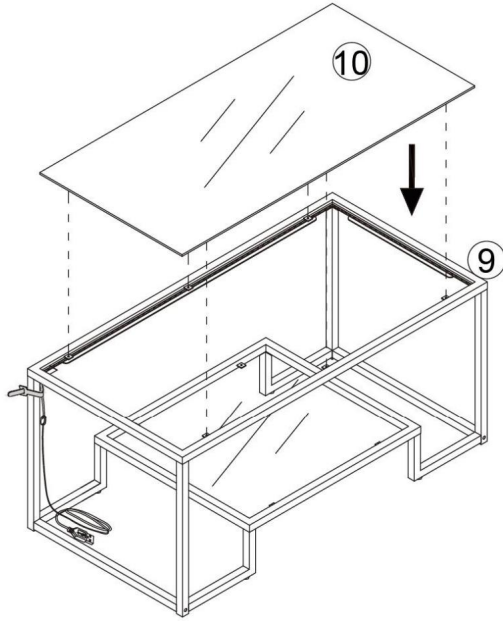


D	X6	G	X1
			
Ø10*3mm			

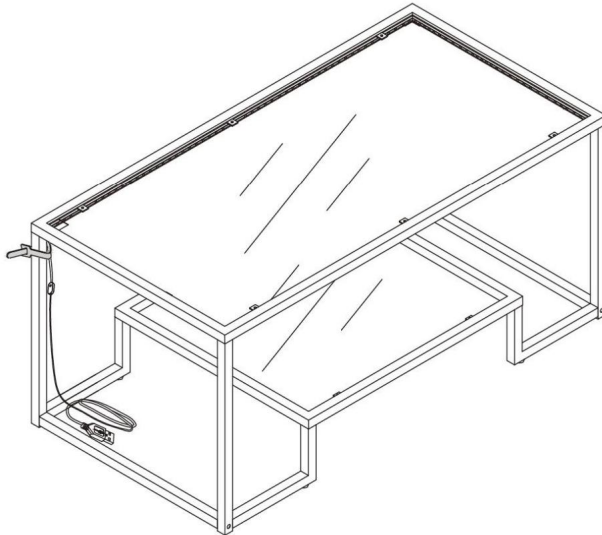
10



11



OK



PRODUCTPARAMETER

Model	ZH630
Hoofdkleur	Zwart
Productafmetingen (D*B*H)	1000*510*480mm
Nettogewicht	Ongeveer 17,2 kg

* Producten zoals specificaties, uiterlijk en ontwerp zijn

Onder voorbehoud van wijzigingen zonder voorafgaande kennisgeving.

Correcte verwijdering

Dit product voldoet aan de bepalingen van de Europese richtlijn 2012/19/EG. Het symbool met een doorgekruiste vuilnisbak geeft aan dat dit product in de EU gescheiden gerecycled moet worden. Hetzelfde geldt voor producten en alle accessoires gemarkeerd met dit symbool. Producten gemarkeerd als dergelijke mogen niet bij het normale huisvuil worden weggegooid, maar moeten naar een inzamelpunt gebracht voor de recycling van elektrische en elektronische apparaten apparatuur.



Fabrikant: Shanghaimuxinmuyeyouxiangongsi **Adres:**

Shuangchenglu 803nong11hao1602A-1609shi, baoshanqu, shanghai 200000 CN.

Geïmporteerd naar AUS: SIHAO PTY LTD. 1 ROKEVA STREETEASTWOOD NSW
2122 Australië

Geïmporteerd naar de VS: Sanven Technology Ltd. Suite 250, 9166 Anaheim Place,
Rancho Cucamonga, CA 91730



E-CrossStu GmbH

Mainzer Landstr.69, 60329 Frankfurt am Main.



YH CONSULTING LIMITED.

C/O YH Consulting Limited Kantoor 147, Centurion
Huis, London Road, Staines-upon-Thames, Surrey,
TW18 4AX



VEVOR

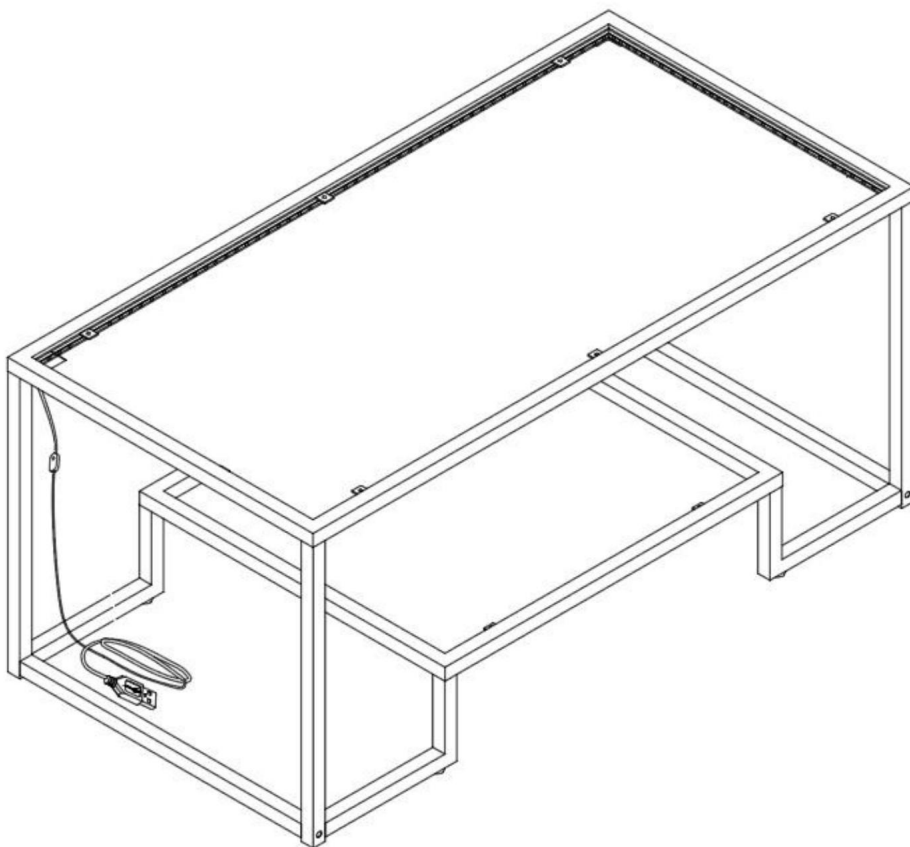
Affordable. Reliable. Home Improvement.

METALL SOFFBORD




ANVÄNDARMANUAL

MODELL: ZH630

MODELL: ZH630



Detta är originalinstruktionerna, vänligen läs alla instruktioner noggrant innan du använder produkten. VEVOR förbehåller sig en tydlig tolkning av vår användarmanual. Produktens utseende ska vara beroende av den produkt du mottagit. Vi ber om ursäkt för att vi inte kommer att informera dig igen om det finns några teknik- eller programuppdateringar för vår produkt.

	Varning – För att minska risken för skador måste användaren läsa instruktionsmanualen noggrant.
	Varning - Endast för inomhusbruk
	<p>FCC-information:</p> <p>VARNING: Ändringar eller modifieringar som inte uttryckligen godkänts av den part som ansvarar för efterlevnaden kan upphäva användarens rätt att använda utrustningen!</p> <p>Denna enhet uppfyller del 15 i FCC-reglerna. Användning är underkastad följande två villkor: 1) Denna produkt kan orsaka skadliga störningar.</p> <p>2) Denna produkt måste acceptera alla mottagna störningar, inklusive störningar som kan orsaka oönskad drift.</p>

SÄKERHETSINSTRUKTIONER

VARNING:

Läs detta material innan du använder produkten. Underlåtenhet att göra det kan leda till allvarliga skador.

Monteringsföreskrifter

1. Montera endast enligt dessa instruktioner. Felaktig montering kan skapa faror.
2. Använd ANSI-godkända skyddsglasögon och kraftiga arbetshandskar under monteringen.
3. Håll samlingsområdet rent och väl upplyst.
4. Om det finns defekta och/eller saknade delar efter uppäckning, vänligen avbryt monteringen omedelbart och kontakta oss.
5. Montera inte om du är trött eller påverkad av alkohol, droger eller mediciner.

6. Produktens egenskaper gäller endast korrekt och fullständigt monterade produkter.

7. Montera på en plan, jämn, hård och slät yta som säkert kan användas stödjer soffbordet i metall.
8. Om möjligt kan du använda elverktyg för att underlätta monteringen.
9. Det rekommenderas att monteringen utförs av minst två vuxna.
Läs monteringsanvisningarna före montering och följ noggrant varje steg som beskrivs.
10. Observera att vissa typer av delar har reservdelar.
11. Använd en elektrisk borr för att göra hål i väggen. Mät noggrant avståndet mellan de två hålen och håll dem i jämnhöjd.
12. För ytterligare information om de delar som listas i följande sidorna, se monteringssschemat i denna manual. Packa upp och separera alla delar på en ren arbetsyta.

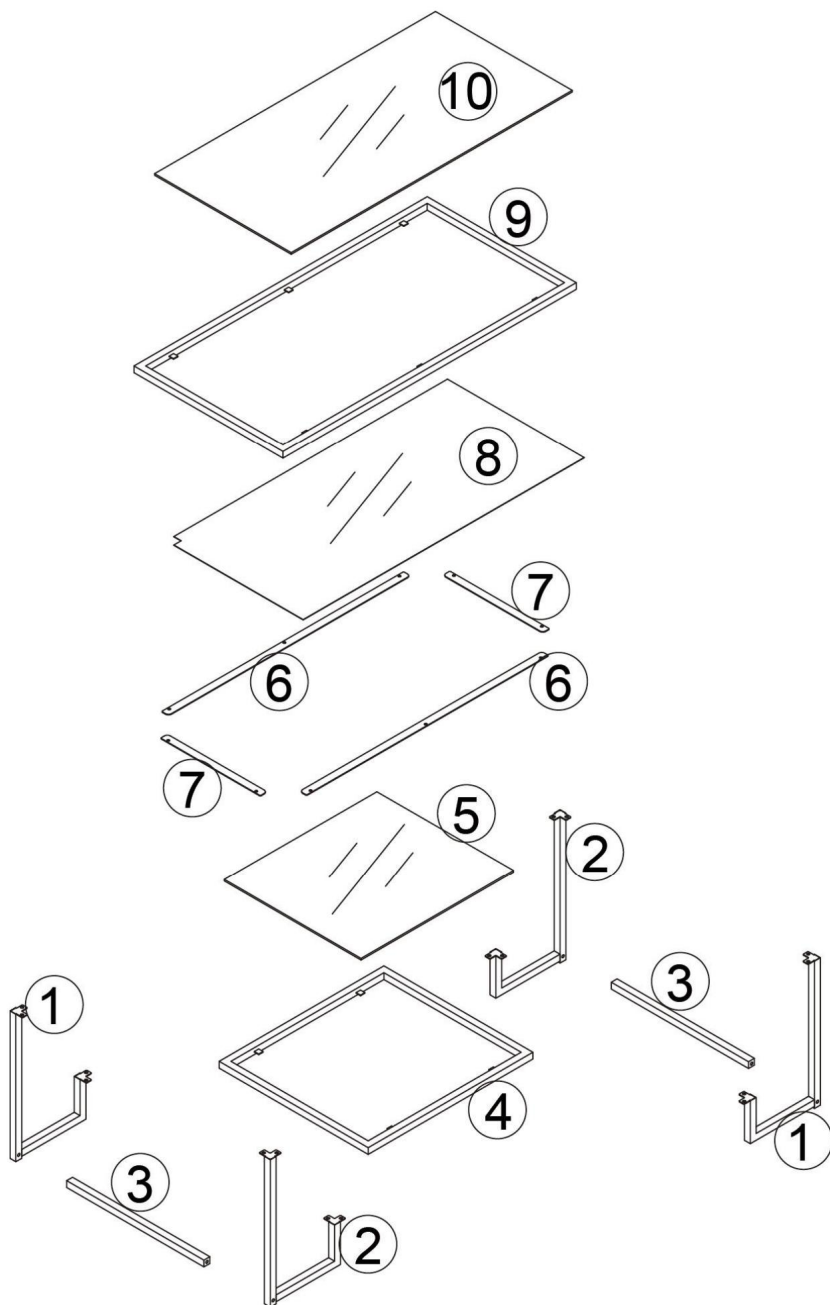
Använd




försiktighetsåtgärder 1. Överskrid inte angivna viktkapaciteter.




2. Använd endast på en plan, jämn, hård och slät yta som säkert kan bära ett fullt lastat soffbord i metall.
3. Använd endast enligt avsikten.
4. Kontrollera före varje användning; använd inte om delar är lösa eller skadade.
5. Denna produkt måste fästas ordentligt på väggen för att undvika personskador.
orsakad av fall/lutning.
6. Fäst alltid föremålet ordentligt på väggen inför användning.
7. Produkten är inte avsedd att användas av barn under 5 år. Barn måste övervakas av en vuxen för att få använda produkten.
8. Det är förbjudet för barn att klättra eller leka på produkten för att undvika allvarliga kroppsskador orsakade av vältandet.
9. Förvara alla smådelar utom räckhåll för barn under monteringsprocessen.
barn. Det kan vara dödligt vid förtäring eller inandning.
10. För att undvika potentiell kvävningsrisk, håll alla delar och förpackningar (filmer, plastpåsar och skumgummi etc.) utom räckhåll för spädbarn och barn.


SPARA DENNA HANDBOK

DELLISTA

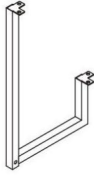


A	X4+1	B	X26+2	C	X4+1
 M6*30mm		 M6*10mm			

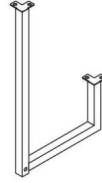
D	X10+2	E	X1	F	X1
 Ø10*3mm					

G	X1+1
	

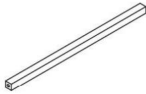
① x2pcs



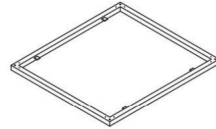
② x2pcs



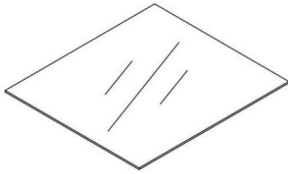
③ x2pcs



④ x1pcs



⑤ x1pcs



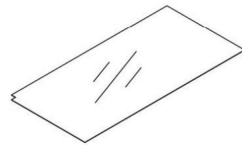
⑥ x2pcs



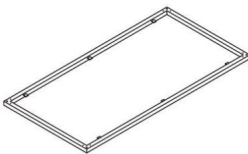
⑦ x2pcs



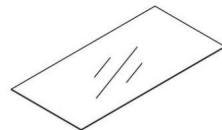
⑧ x1pcs



⑨ x1pcs

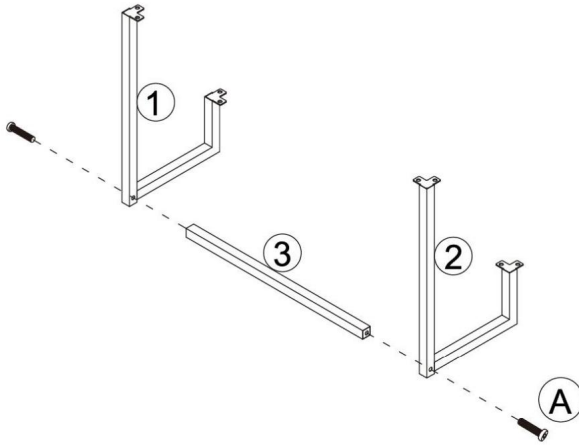


⑩ x1pcs



MONTERINGSSTEG

1



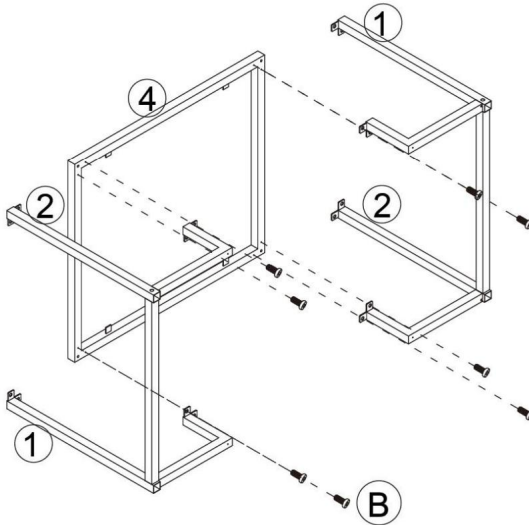
X2

A X4



M6*30mm

2

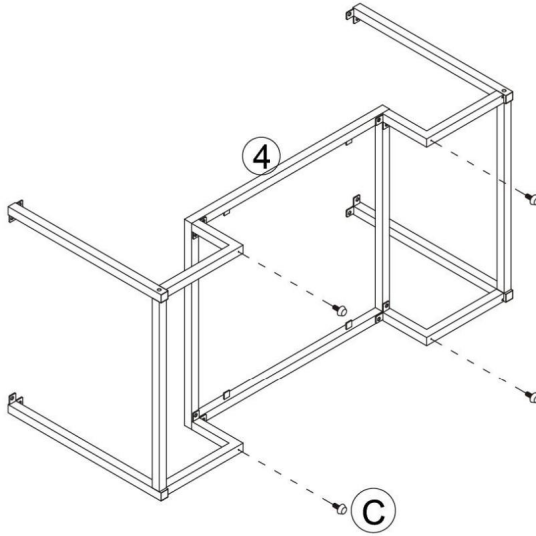


B X8



M6*10mm

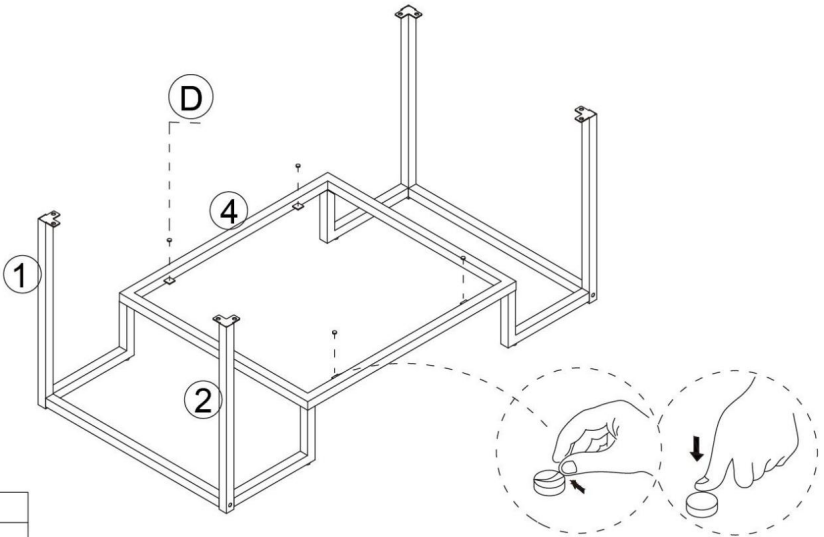
3



C X4



4

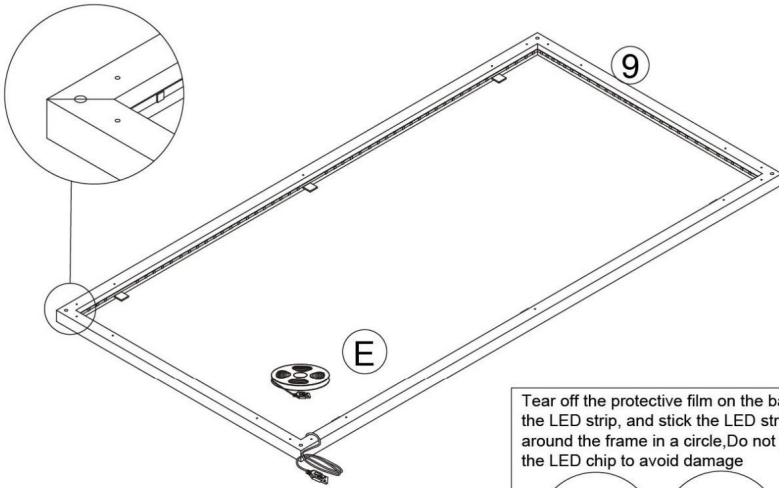


D X4

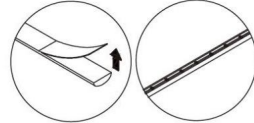


Ø10*3mm

5



Tear off the protective film on the back of the LED strip, and stick the LED strip around the frame in a circle, Do not press the LED chip to avoid damage

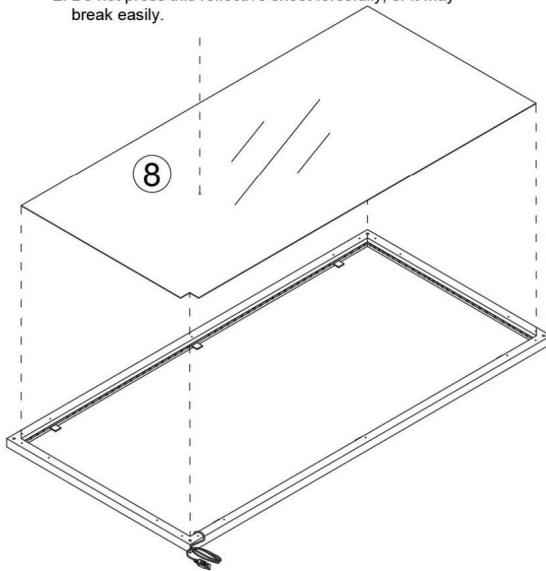


E X1

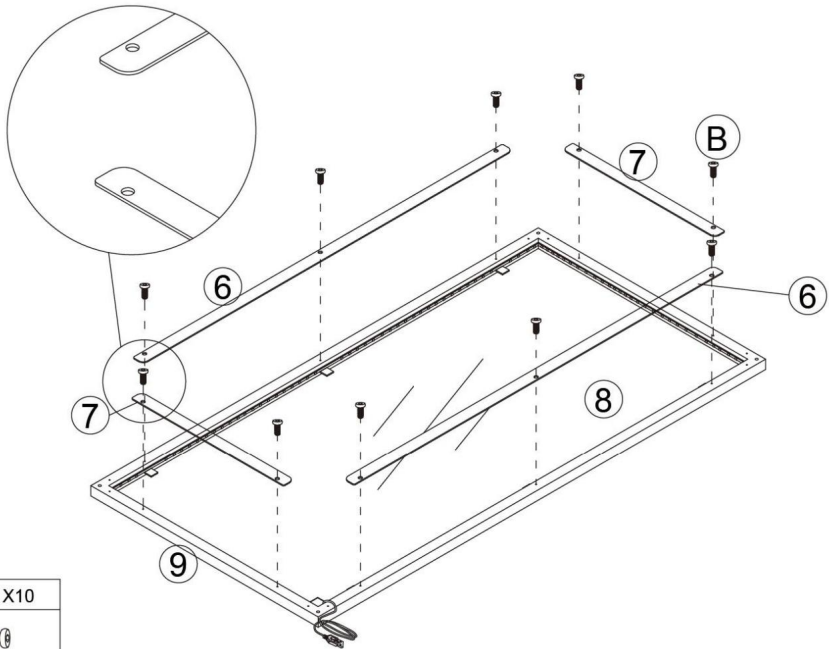


6

- Note: 1. Please remove the transparent film on the surface.
2. Do not press this reflective sheet forcefully, or it may break easily.



7

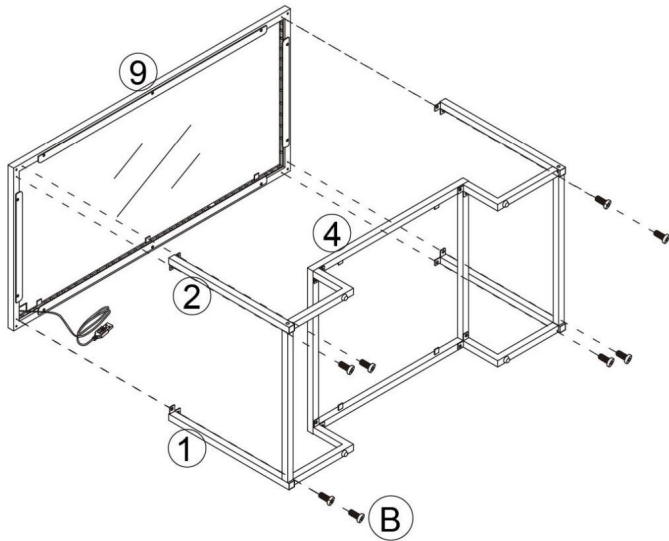


B X10



M6*10mm

8

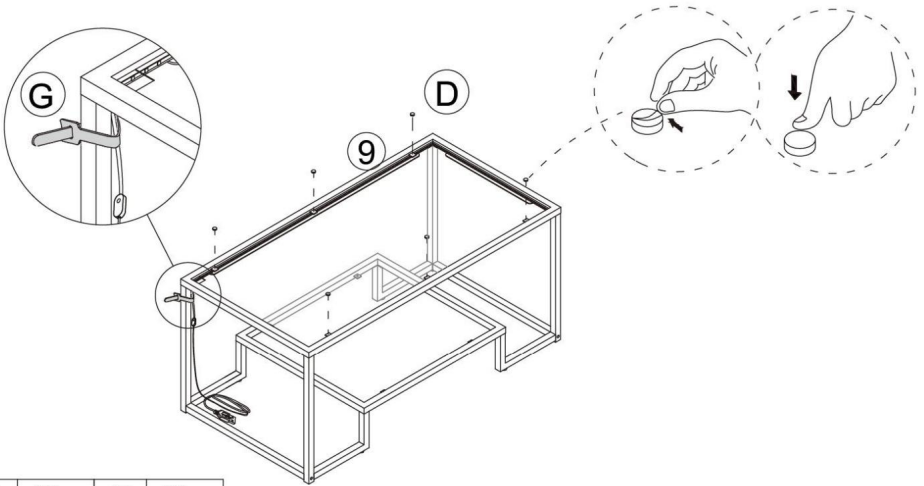




B X8



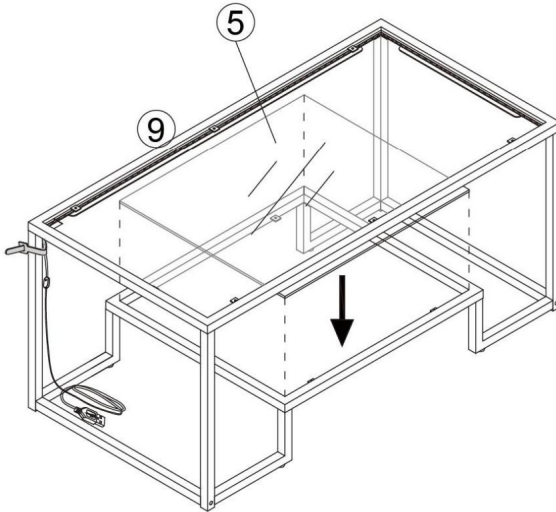
M6*10mm

9

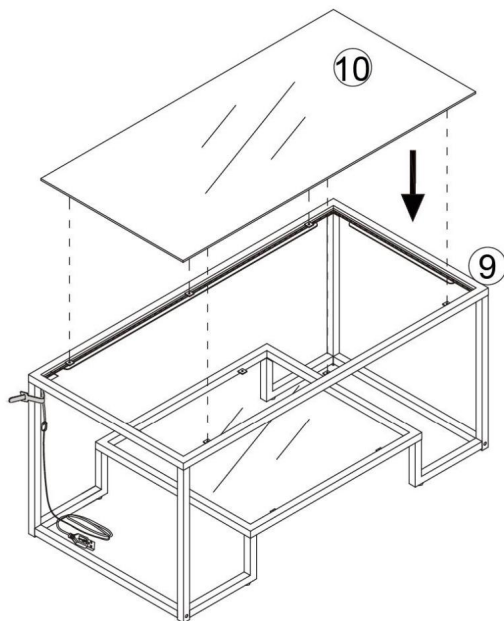


D	X6	G	X1
			
Ø10*3mm			

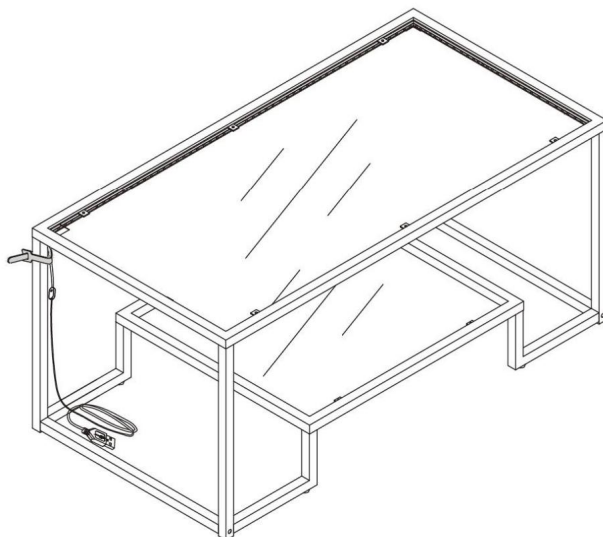
10



11



OK



PRODUKTPARAMETER

Modell	ZH630
Huvudfärg	Svart
Produktstorlek (D * B * H)	1000*510*480 mm
Nettovikt	Cirka 17,2 kg

* Produkter som specifikationer, utseende och design är kan komma att ändras utan föregående meddelande.

Korrekt avfallshantering

Denna produkt uppfyller bestämmelserna i det europeiska direktivet 2012/19/EG. Symbolen markerad med en överkorsad soptunna indikerar att denna produkt kräver separat återvinning inom EU. Detsamma gäller för produkter och alla tillbehör markerade med denna symbol. Produkter markerade som sådant får inte slängas med vanligt hushållsavfall, utan måste lämnas till en insamlingsplats för återvinning av elektriska och elektroniska produkter utrustning.

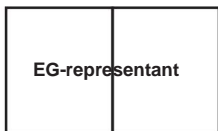


Tillverkare: Shanghaimuxinmuyeyouxiangongsi **Adress:**

Shuangchenglu 803nong11hao1602A-1609shi, baoshanqu, shanghai 200000 CN.

Importerad till Australien: SIHAO PTY LTD. 1 ROKEVA STREETEASTWOOD NSW
2122 Australien

Importerad till USA: Sanven Technology Ltd. Suite 250, 9166 Anaheim Place,
Rancho Cucamonga, CA 91730



E-CrossStu GmbH

Mainzer Landstr.69, 60329 Frankfurt am Main.



YH CONSULTING LIMITED.

C/O YH Consulting Limited Kontor 147, Centurion
Hus, London Road, Staines-upon-Thames, Surrey,
TW18 4AX

