



Technical Support and E-Warranty Certificate <https://www.vevor.com/support>

DESK CONVERTER

USER MANUAL

We continue to be committed to provide you tools with competitive price.

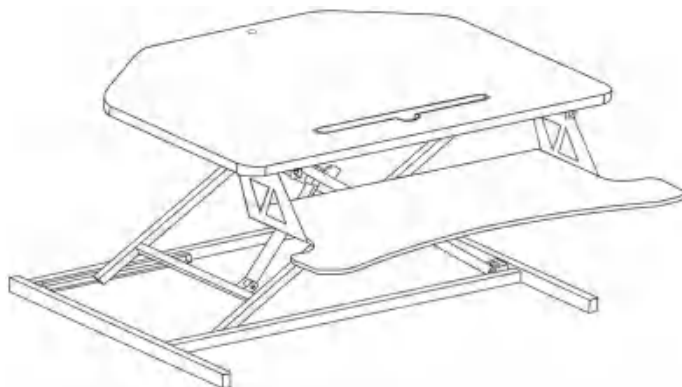
"Save Half", "Half Price" or any other similar expressions used by us only represents an estimate of savings you might benefit from buying certain tools with us compared to the major top brands and does not necessarily mean to cover all categories of tools offered by us. You are kindly reminded to verify carefully when you are placing an order with us if you are actually saving half in comparison with the top major brands.

VEVOR[®]

TOUGH TOOLS, HALF PRICE

Desk Converter

MODEL NO.: ZWE-ZSZ-02



NEED HELP? CONTACT US!

Have product questions? Need technical support? Please feel free to contact us:

Technical Support and E-Warranty Certificate
www.vevor.com/support

This is the original instruction, please read all manual instructions carefully before operating. VEVOR reserves a clear interpretation of our user manual. The appearance of the product shall be subject to the product you received. Please forgive us that we won't inform you again if there are any technology or software updates on our product.



WARNING:

Please read this manual carefully before using the product. Failure to do it may result in serious injury. SAVE THIS MANUAL

Check carefully to make sure there are no missing or defective parts, improper installation may cause damage or serious injury. Do not use this product for any purpose that is not explicitly specified in this manual, and do not exceed weight capacity. We cannot be liable for damage or injury caused by an improper mounting, incorrect assembly, or inappropriate use.



PINCH POINT

DO NOT place hands on or near support bars. Moving parts can crush and cut. Pinch points are created during lifting and lowering of the work surface. Failure to follow these instructions may result in serious personal injury.

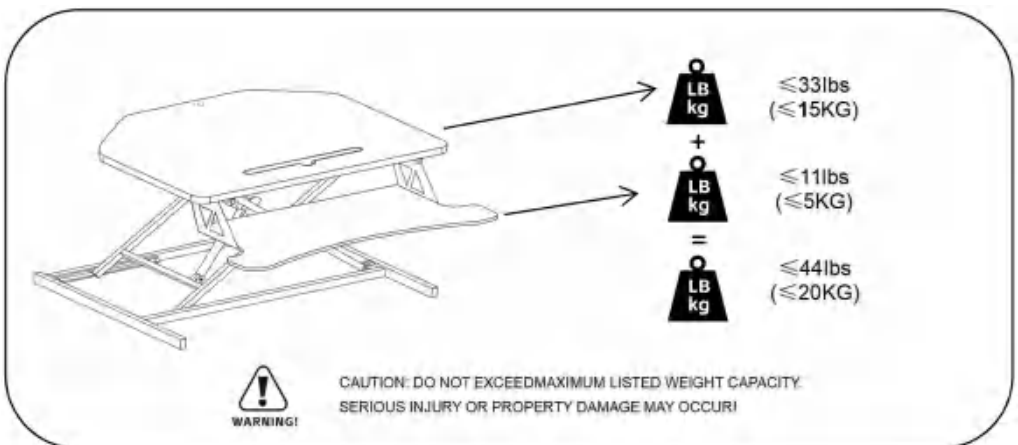
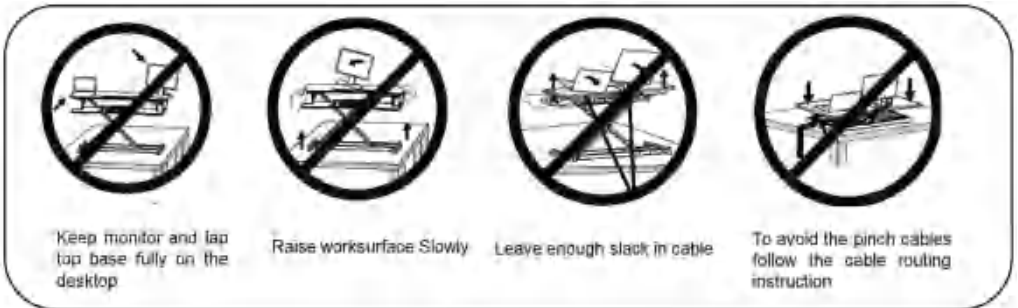
ASSEMBLY PRECAUTIONS

1. Assemble only according to these instructions. Improper assembly can create hazards.
2. Wear ANSI-approved safety goggles and heavy-duty work gloves during assembly.
3. Keep assembly area clean and well-lit.
4. Keep bystanders out of the area during assembly.
5. Do not assemble when tired or when under the influence of alcohol, drugs or medication.
6. The product capabilities apply to properly and completely assembled products only.
7. Assemble on a flat, level, hard and smooth surface capable of safely supporting the desk converter.

USE PRECAUTIONS

TO PREVENT SERIOUS INJURY AND DEATH FROM TIPPING:

1. Please do not sit or stand on this item.
2. This product is not a toy. Do not allow children to play with or approach this item.
3. Do not exceed weight capacities.
4. Before moving the desk converter, empty it.
4. Use only on a flat, level, hard and smooth surface capable of safely supporting a fully loaded desk converter.
5. Use as intended only.
6. Inspect before every use; do not use it if parts are loose or damaged.



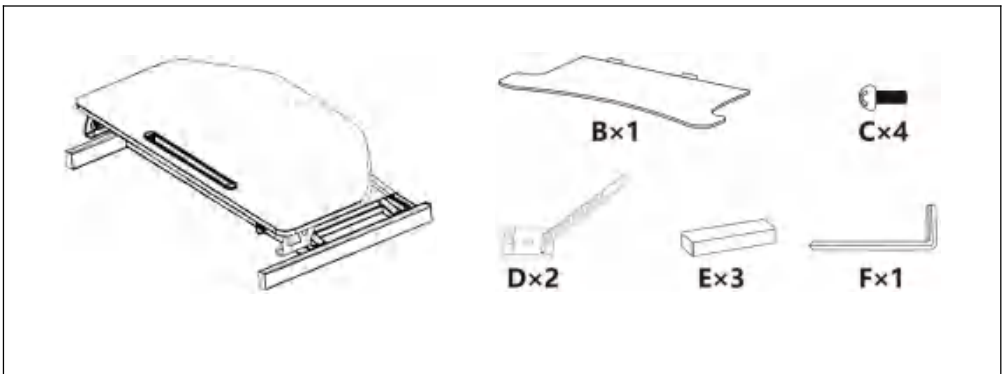
ASSEMBLY INSTRUCTIONS

For additional information regarding the parts listed in the following pages, refer to the Assembly Diagram of this manual. Unwrap and separate all parts on a clear work area.

TECHNICAL SPECIFICATIONS

Model	ZWE-ZSZ-02
Main Material	Steel + Board
Color	Black
Product Dimensions (LxWxH)	915*756*505 mm
Packing Size (LxWxH)	988*700*160 mm
Net Weight (kg)	13.8
Gross Weight (kg)	15.7

PACKAGE CONTENTS

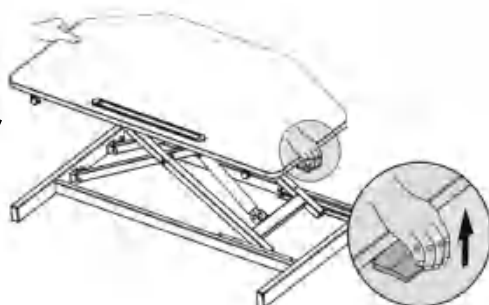
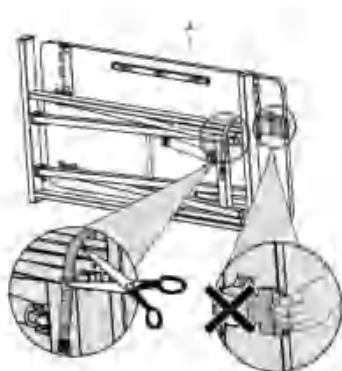


ASSEMBLY STEPS

STEP1



STEP2



Do not press the release handle while in the package. Only press the release handle in an upright position.

STEP3

①



②



Bx1

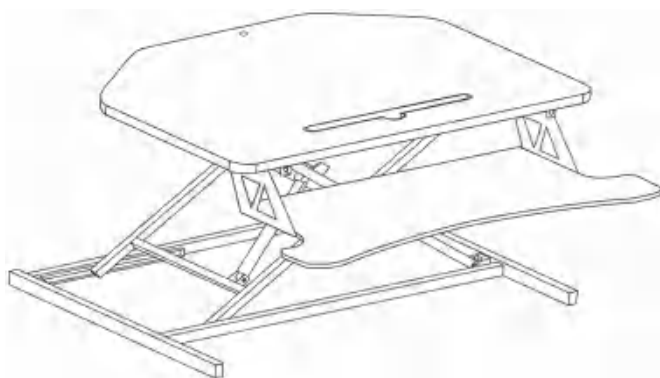


Cx4

STEP4



COMPLETION



Manufacturer: Shanghaimuxinmuyeyouxiangongsi
Address: Shuangchenglu 803nong11hao1602A-1609shi, baoshanqu,
shanghai 200000 CN.
Imported to AUS: SIHAO PTY LTD. 1 ROKEVA STREETEASTWOOD NSW
2122 Australia
Imported to USA: Sanven Technology Ltd. Suite 250, 9166 Anaheim Place,
Rancho Cucamonga, CA 91730



E-CrossStu GmbH
Mainzer Landstr.69,
60329 Frankfurt am Main.



YH CONSULTING LIMITED.
C/O YH Consulting Limited Office 147,
Centurion House, London Road,
Staines-upon-Thames, Surrey, TW18 4AX

VEVOR[®]

TOUGH TOOLS, HALF PRICE

Technical Support and E-Warranty Certificate

www.vevor.com/support



Assistance technique et certificat de garantie électronique <https://www.vevor.com/support>

CONVERTISSEUR DE BUREAU

MANUEL D'UTILISATION

Nous continuons à nous engager à vous fournir des outils à des prix compétitifs.

« Économisez la moitié », « Moitié prix » ou toute autre expression similaire utilisée par nous ne représente qu'une estimation des économies que vous pourriez réaliser en achetant certains outils chez nous par rapport aux grandes marques et ne couvre pas nécessairement toutes les catégories d'outils que nous proposons.

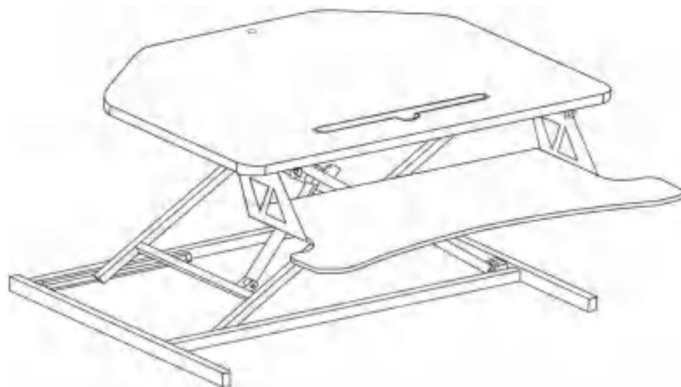
Nous vous rappelons de bien vouloir vérifier soigneusement lorsque vous passez une commande chez nous si vous économisez réellement la moitié par rapport aux grandes marques

VEVOR®

TOUGH TOOLS, HALF PRICE

Convertisseur de bureau

N° DE MODÈLE : ZWE-ZSZ-02



BESOIN D'AIDE? CONTACTEZ-NOUS!

Vous avez des questions sur nos produits ? Vous avez besoin d'assistance technique ? N'hésitez pas à nous contacter :

Assistance technique et certificat de garantie électronique

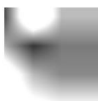
www.vevor.com/support

Il s'agit de la notice d'utilisation d'origine. Veuillez lire attentivement toutes les instructions du manuel avant de l'utiliser. VEVOR se réserve le droit d'interpréter clairement notre manuel d'utilisation. L'apparence du produit dépend du produit que vous avez reçu. Veuillez nous excuser, nous ne vous informerons plus en cas de mise à jour technologique ou logicielle de notre produit.



AVERTISSEMENT:

Veillez lire attentivement ce manuel avant d'utiliser le produit. Le non-respect de cette consigne peut entraîner des blessures graves. **CONSERVEZ CE MANUEL** Vérifiez soigneusement qu'il n'y a pas de pièces manquantes ou défectueuses. Une mauvaise installation peut entraîner des dommages ou des blessures graves. N'utilisez pas ce produit à des fins non explicitement spécifiées dans ce manuel et ne dépassez pas la capacité de poids. Nous ne pouvons être tenus responsables des dommages ou des blessures causés par un montage incorrect, un assemblage incorrect ou une utilisation inappropriée.



POINT DE PINCEMENT

NE PAS placer les mains sur ou à proximité des barres de support. Les pièces mobiles peuvent écraser et couper. Des points de pincement se créent lors du levage et de l'abaissement de la surface de travail. Le non-respect de ces instructions peut entraîner des blessures graves.

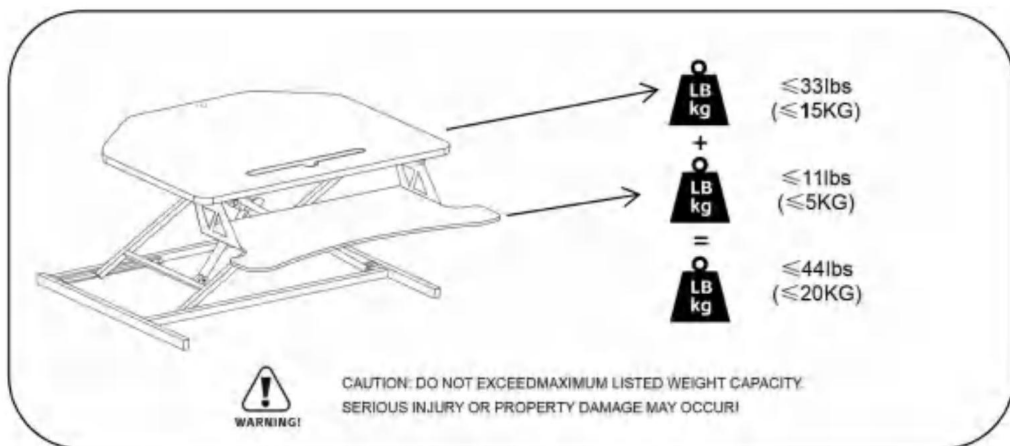
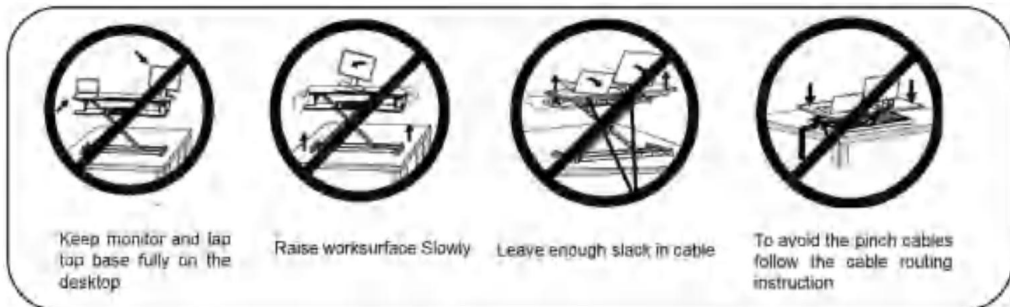
PRÉCAUTIONS D'ASSEMBLAGE

1. Assembler uniquement selon ces instructions. Un assemblage incorrect peut créer des dangers.
2. Portez des lunettes de sécurité approuvées ANSI et des gants de travail robustes pendant l'assemblage.
3. Gardez la zone de montage propre et bien éclairée.
4. Gardez les spectateurs hors de la zone pendant l'assemblage.
5. Ne montez pas lorsque vous êtes fatigué ou sous l'influence de l'alcool, de drogues ou de médicaments.
6. Les capacités du produit s'appliquent uniquement aux produits correctement et complètement assemblés.
7. Assemblez sur une surface plane, de niveau, dure et lisse capable de supporter en toute sécurité le convertisseur de bureau.

PRÉCAUTIONS D'EMPLOI

POUR ÉVITER LES BLESSURES GRAVES ET LA MORT RÉSULTANT DU BASCULEMENT :

1. Veuillez ne pas vous asseoir ou vous tenir debout sur cet objet.
2. Ce produit n'est pas un jouet. Ne laissez pas les enfants jouer avec ou s'approcher de cet article.
3. Ne pas dépasser les capacités de poids.
4. Avant de déplacer le convertisseur de bureau, videz-le.
4. Utiliser uniquement sur une surface plane, horizontale, dure et lisse capable de supporter en toute sécurité un convertisseur de bureau entièrement chargé.
5. Utiliser uniquement comme prévu.
6. Inspectez avant chaque utilisation ; ne l'utilisez pas si des pièces sont desserrées ou endommagées.



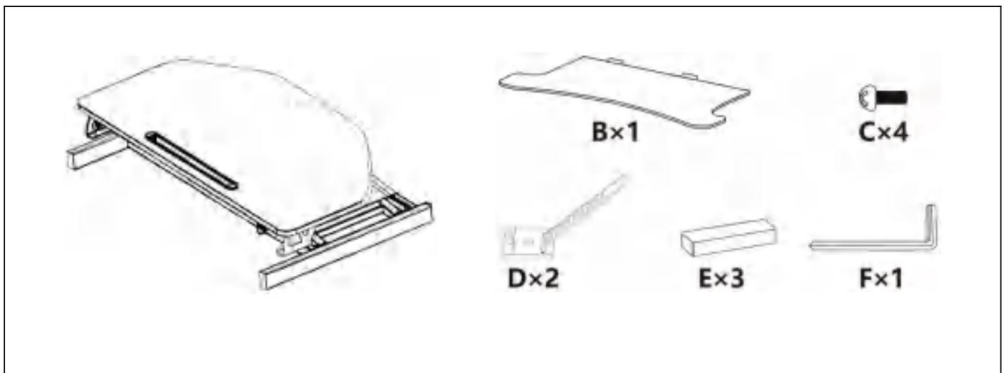
INSTRUCTIONS DE MONTAGE

Pour plus d'informations sur les pièces répertoriées dans les pages suivantes, reportez-vous au schéma d'assemblage de ce manuel. Déballez et séparez tous les pièces sur une zone de travail dégagée.

CARACTÉRISTIQUES TECHNIQUES

Modèle	ZWE-ZSZ-02
Matériau principal	Acier + Panneau
Couleur	Noir
Dimensions du produit (LxlxH)	915*756*505 mm
Taille de l'emballage (LxlxH)	988*700*160 mm
Poids net (kg)	13.8
Poids brut (kg)	15.7

CONTENU DU COLIS

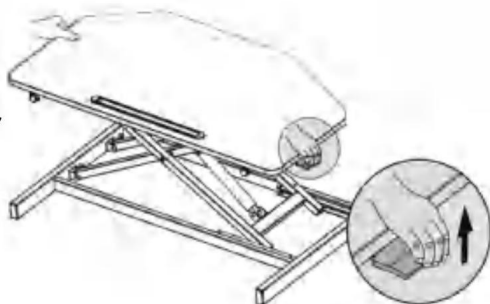
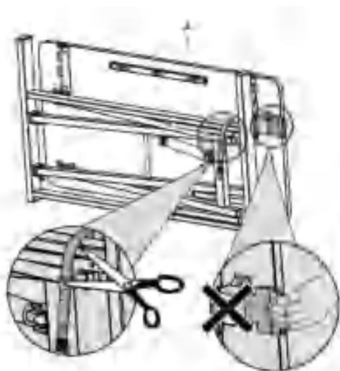


ÉTAPES D'ASSEMBLAGE

ÉTAPE 1



ÉTAPE 2



N'appuyez pas sur la poignée de déverrouillage lorsque l'appareil est dans l'emballage. Appuyez sur la poignée de déverrouillage uniquement en position verticale.

ÉTAPE 3

①



②



Bx1

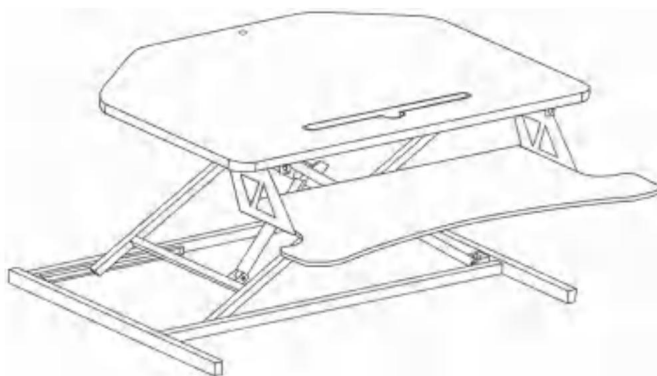


Cx4

ÉTAPE 4



ACHÈVEMENT



Fabricant : Shanghaimuxinmuyeyouxiangongsi

Adresse : Shuangchenglu 803nong11hao1602A-1609shi, baoshanqu, Shanghai 200000
CN.

Importé en Australie : SIHAO PTY LTD. 1 ROKEVA STREETEASTWOOD NSW 2122 Australie

Importé aux États-Unis : Sanven Technology Ltd. Suite 250, 9166 Anaheim Place, Rancho
Cucamonga, CA 91730

REPRÉSENTANT	DE LA CE
--------------	----------

E-CrossStu GmbH
Mainzer Landstr.69,
60329 Francfort-sur-le-Main.

REPRÉSENTANT	DU ROYAUME-UNI
--------------	----------------

YH CONSULTING LIMITÉE.
A/S YH Consulting Limited Bureau 147,
Centurion House, London Road, Staines-
upon-Thames, Surrey, TW18 4AX

VEVOR®

TOUGH TOOLS, HALF PRICE

Assistance technique et certificat de garantie
électronique www.vevor.com/support



Technischer Support und E-Garantie-Zertifikat <https://www.vevor.com/support>

SCHREIBTISCHKONVERTER

BENUTZERHANDBUCH

Wir sind weiterhin bestrebt, Ihnen Werkzeuge zu wettbewerbsfähigen Preisen anzubieten.

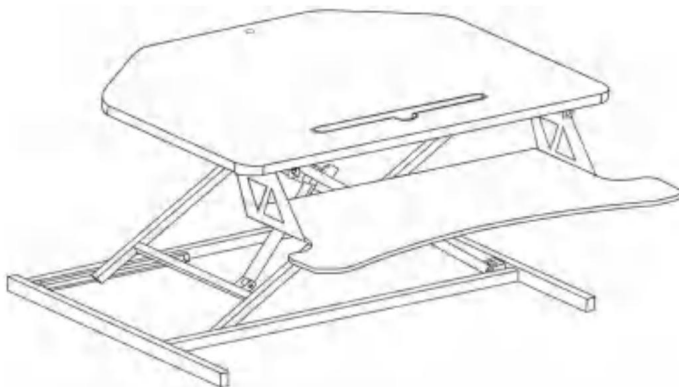
„Sparen Sie die Hälfte“, „Halber Preis“ oder andere ähnliche Ausdrücke, die wir verwenden, stellen nur eine Schätzung der Ersparnis dar, die Sie beim Kauf bestimmter Werkzeuge bei uns im Vergleich zu den großen Topmarken erzielen können, und decken nicht unbedingt alle von uns angebotenen Werkzeugkategorien ab. Wir

möchten Sie freundlich daran erinnern, bei der Bestellung bei uns sorgfältig zu prüfen, ob Sie im Vergleich zu den großen Topmarken tatsächlich die Hälfte sparen.

VEVOR[®]
TOUGH TOOLS, HALF PRICE

Schreibtischkonverter

MODELL-NR.: ZWE-ZSZ-02



Brauchen Sie Hilfe? Kontaktieren Sie uns!

Sie haben Fragen zu unseren Produkten? Sie benötigen technischen Support? Dann kontaktieren Sie uns gerne:

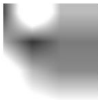
Technischer Support und E-Garantie-Zertifikat [www.vevor.com/
support](http://www.vevor.com/support)

Dies ist die Originalanleitung. Bitte lesen Sie alle Anweisungen sorgfältig durch, bevor Sie das Gerät in Betrieb nehmen. VEVOR behält sich eine klare Auslegung unserer Bedienungsanleitung vor. Das Erscheinungsbild des Produkts richtet sich nach dem Produkt, das Sie erhalten haben. Bitte verzeihen Sie uns, dass wir Sie nicht erneut informieren, wenn es Technologie- oder Software-Updates für unser Produkt gibt.



WARNUNG:

Bitte lesen Sie dieses Handbuch sorgfältig durch, bevor Sie das Produkt verwenden. Andernfalls kann es zu schweren Verletzungen kommen. BEWAHREN SIE DIESES HANDBUCH AUF. Überprüfen Sie sorgfältig, ob Teile fehlen oder defekt sind. Eine unsachgemäße Installation kann zu Schäden oder schweren Verletzungen führen. Verwenden Sie dieses Produkt nicht für Zwecke, die nicht ausdrücklich in diesem Handbuch angegeben sind, und überschreiten Sie nicht die Gewichtskapazität. Wir übernehmen keine Haftung für Schäden oder Verletzungen, die durch unsachgemäße Montage, falsche Montage oder unsachgemäße Verwendung verursacht werden.



Quetschpunkt

Legen Sie Ihre Hände NICHT auf oder in die Nähe der Stützstangen. Bewegliche Teile können Quetsch- und Schnittverletzungen verursachen. Beim Anheben und Absenken der Arbeitsfläche entstehen Quetschstellen. Die Nichtbeachtung dieser Anweisungen kann zu schweren Verletzungen führen.

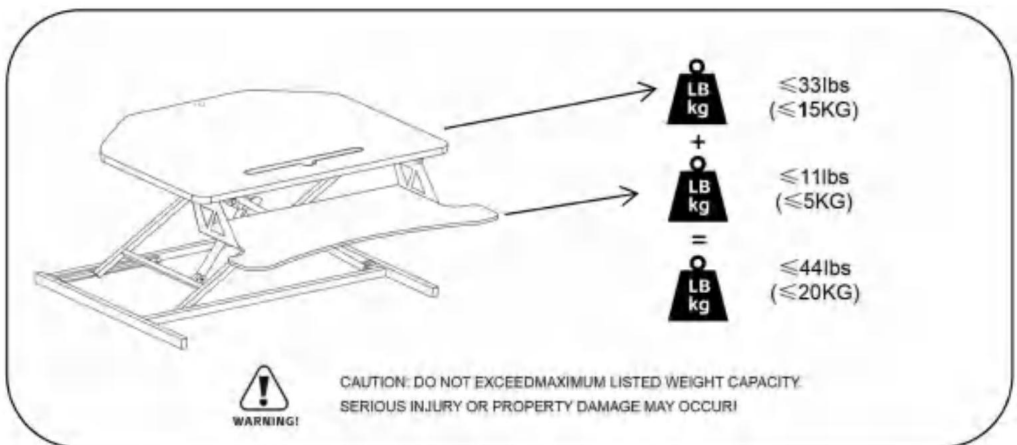
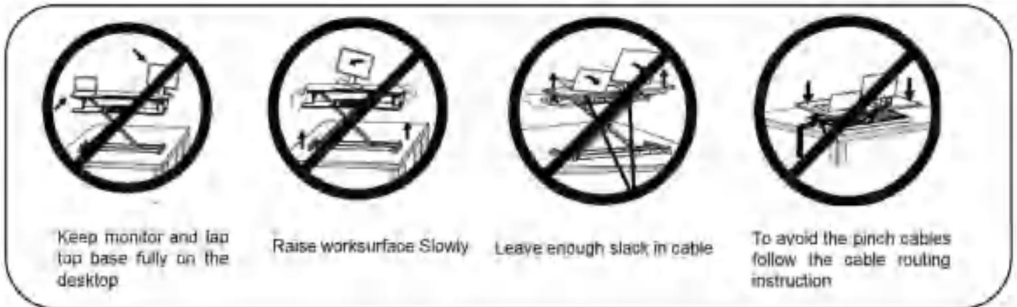
VORSICHTSMASSNAHMEN BEI DER MONTAGE

1. Nur gemäß dieser Anleitung zusammenbauen. Unsachgemäßer Zusammenbau kann Gefahren verursachen.
2. Tragen Sie während der Montage eine ANSI-geprüfte Schutzbrille und strapazierfähige Arbeitshandschuhe.
3. Halten Sie den Versammlungsbereich sauber und gut beleuchtet.
4. Halten Sie während der Montage unbeteiligte Zuschauer vom Bereich fern.
5. Nicht zusammenbauen, wenn Sie müde sind oder unter dem Einfluss von Alkohol, Drogen oder Medikamenten stehen.
6. Die Produktfunktionen gelten nur für ordnungsgemäß und vollständig montierte Produkte.
7. Auf einer flachen, ebenen, harten und glatten Oberfläche montieren, die den Schreibtischkonverter sicher tragen kann.

VORSICHTSMASSNAHMEN BEIM GEBRAUCH

UM SCHWERE VERLETZUNGEN UND TOD DURCH KIPPEN ZU VERMEIDEN:

1. Bitte setzen oder stellen Sie sich nicht auf diesen Artikel.
2. Dieses Produkt ist kein Spielzeug. Erlauben Sie Kindern nicht, mit diesem Produkt zu spielen oder sich ihm zu nähern.
3. Überschreiten Sie nicht die zulässige Gewichtsgrenze.
4. Bevor Sie den Tischkonverter bewegen, entleeren Sie ihn.
4. Nur auf einer flachen, ebenen, harten und glatten Oberfläche verwenden, die einen voll beladenen Schreibtischkonverter sicher tragen kann.
5. Nur bestimmungsgemäß verwenden.
6. Vor jedem Gebrauch überprüfen; nicht verwenden, wenn Teile lose oder beschädigt sind.



MONTAGEANLEITUNG

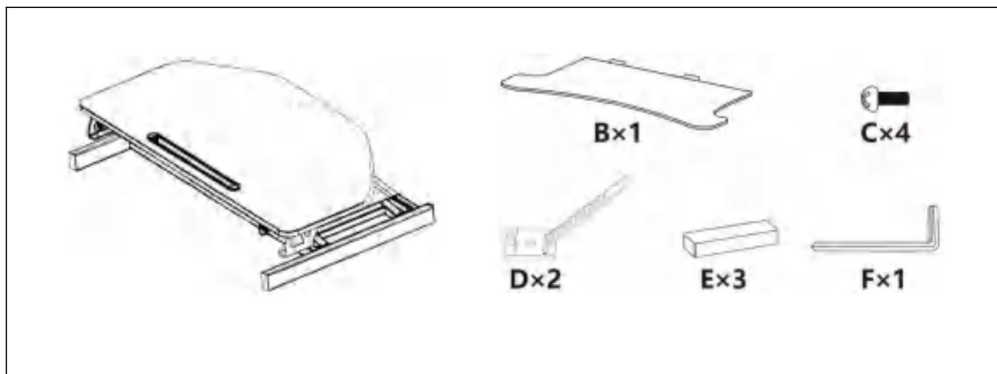
Weitere Informationen zu den auf den folgenden Seiten aufgeführten Teilen erhalten Sie siehe Montageplan in diesem Handbuch. Alle

Teile auf einem freien Arbeitsbereich.

TECHNISCHE DATEN

Modell	ZWE-ZSZ-02
Hauptmaterial	Stahl + Brett
Farbe	Schwarz
Technische Daten (LxBxH)	915*756*505 mm
Verpackungsgröße (LxBxH)	988*700*160 mm
Nettogewicht (kg)	13.8
Bruttogewicht (kg)	15.7

PACKUNGSIHALT

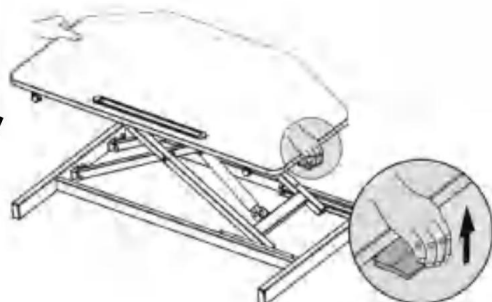
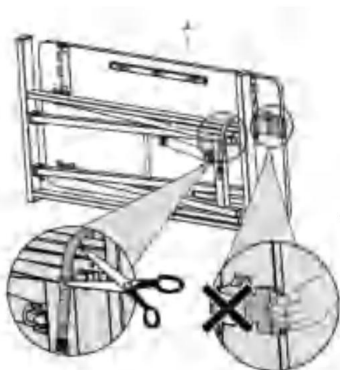


MONTAGEANLEITUNG

SCHRITT 1



SCHRITT 2



Drücken Sie den Entriegelungsgriff nicht, während er sich in der Verpackung befindet. Drücken Sie den Entriegelungsgriff nur in aufrechter Position.

SCHRITT 3

①



②



Bx1

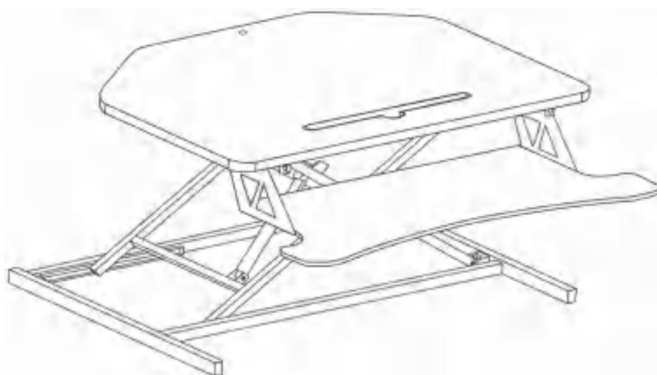


Cx4

SCHRITT 4



FERTIGSTELLUNG



Hersteller: Shanghaimuxinmuyeyouxiangongsi

Adresse: Shuangchenglu 803nong11hao1602A-1609shi, baoshanqu, Shanghai 200000
CN.

Nach AUS importiert: SIHAO PTY LTD. 1 ROKEVA STREETEASTWOOD NSW 2122 Australien

Importiert in die USA: Sanven Technology Ltd. Suite 250, 9166 Anaheim Place, Rancho
Cucamonga, CA 91730



E-CrossStu GmbH
Mainzer Landstr.69,
60329 Frankfurt am Main.



YH CONSULTING LIMITED.
C/O YH Consulting Limited Office 147,
Centurion House, London Road,
Staines-upon-Thames, Surrey, TW18 4AX

VEVOR[®]

TOUGH TOOLS, HALF PRICE

Technischer Support und E-Garantie-Zertifikat

www.vevor.com/support



Supporto tecnico e certificato di garanzia elettronica <https://www.vevor.com/support>

CONVERTITORE DA SCRIVANIA

MANUALE D'USO

Continuiamo a impegnarci per fornirvi strumenti a prezzi competitivi.

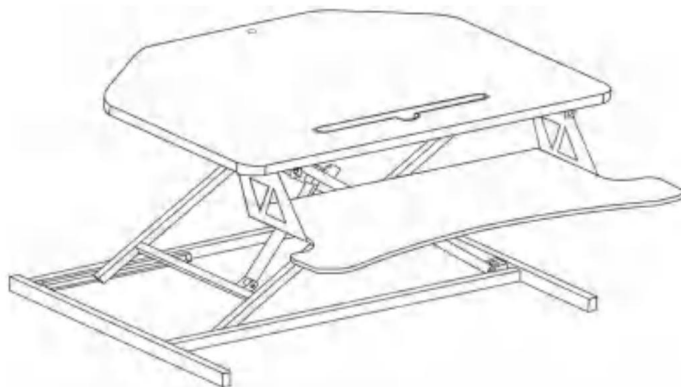
"Risparmia la metà", "Metà prezzo" o qualsiasi altra espressione simile da noi utilizzata rappresenta solo una stima del risparmio che potresti ottenere acquistando determinati utensili con noi rispetto ai principali marchi principali e non significa necessariamente coprire tutte le categorie di utensili da noi offerti. Ti ricordiamo cortesemente di verificare attentamente quando effettui un ordine con noi se stai effettivamente risparmiando la metà rispetto ai principali marchi principali

VEVOR®

TOUGH TOOLS, HALF PRICE

Convertitore da scrivania

MODELLO N.: ZWE-ZSZ-02



HAI BISOGNO DI AIUTO? CONTATTACI!

Hai domande sui prodotti? Hai bisogno di supporto tecnico? Non esitare a contattarci:

Supporto tecnico e certificato di garanzia elettronica

www.vevor.com/support

Questa è l'istruzione originale, si prega di leggere attentamente tutte le istruzioni del manuale prima di utilizzare. VEVOR si riserva una chiara interpretazione del nostro manuale utente. L'aspetto del prodotto sarà soggetto al prodotto ricevuto. Vi preghiamo di perdonarci se non vi informeremo di nuovo se ci sono aggiornamenti tecnologici o software sul nostro prodotto.



AVVERTIMENTO:

Si prega di leggere attentamente questo manuale prima di utilizzare il prodotto. La mancata osservanza di questa norma può causare gravi lesioni. CONSERVARE QUESTO MANUALE

Controllare attentamente per assicurarsi che non vi siano parti mancanti o difettose, un'installazione non corretta può causare danni o gravi lesioni. Non utilizzare questo prodotto per scopi non esplicitamente specificati in questo manuale e non superare la capacità di peso. Non possiamo essere ritenuti responsabili per danni o lesioni causati da un montaggio non corretto, un assemblaggio non corretto o un uso inappropriato.



PUNTO DI SPINTA

NON appoggiare le mani sulle barre di supporto o nelle vicinanze. Le parti mobili possono schiacciare e tagliare. Si creano punti di schiacciamento durante il sollevamento e l'abbassamento della superficie di lavoro. La mancata osservanza di queste istruzioni può causare gravi lesioni personali.

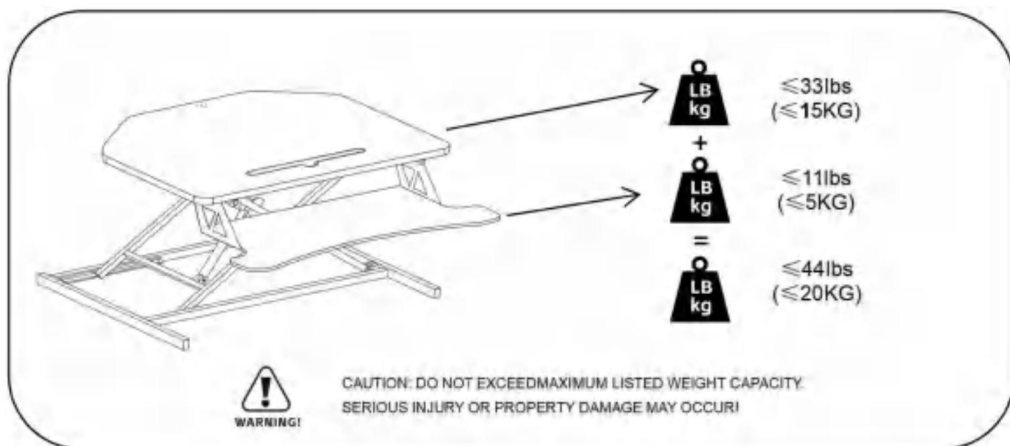
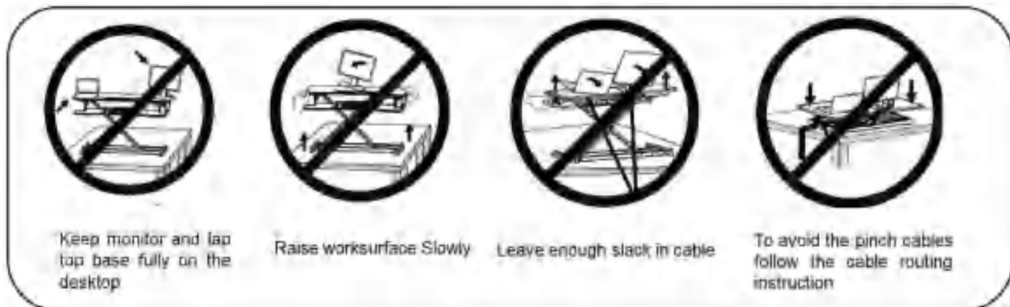
PRECAUZIONI DI MONTAGGIO

1. Assemblare solo secondo queste istruzioni. Un assemblaggio improprio può creare pericoli.
2. Durante il montaggio, indossare occhiali di sicurezza omologati ANSI e guanti da lavoro resistenti.
3. Mantenere l'area di assemblaggio pulita e ben illuminata.
4. Tenere gli astanti fuori dall'area durante l'assemblaggio.
5. Non riunirsi quando si è stanchi o sotto l'effetto di alcol, droghe o farmaci.
6. Le capacità del prodotto si applicano solo ai prodotti correttamente e completamente assemblati.
7. Montare su una superficie piana, livellata, dura e liscia in grado di sostenere in modo sicuro il convertitore da scrivania.

PRECAUZIONI D'USO

PER PREVENIRE LESIONI GRAVI E MORTALI DOVUTE AL RIBALTAMENTO:

1. Si prega di non sedersi o salire su questo oggetto.
2. Questo prodotto non è un giocattolo. Non permettere ai bambini di giocare con questo articolo o di avvicinarsi ad esso.
3. Non superare la capacità di peso.
4. Prima di spostare il convertitore da scrivania, svuotarlo.
4. Utilizzare solo su una superficie piana, livellata, dura e liscia in grado di sostenere in modo sicuro un convertitore da scrivania completamente carico.
5. Utilizzare solo come previsto.
6. Ispezionare prima di ogni utilizzo; non utilizzare se alcune parti sono allentate o danneggiate.



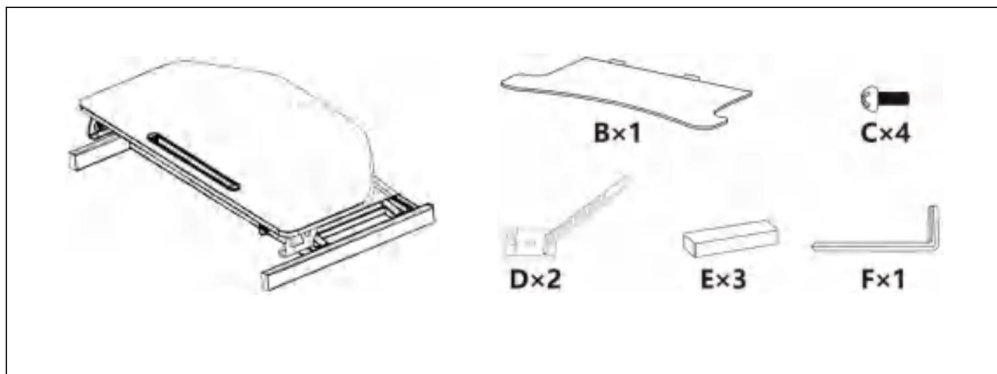
ISTRUZIONI DI MONTAGGIO

Per ulteriori informazioni sulle parti elencate nelle pagine seguenti, fare riferimento allo schema di montaggio di questo manuale. Disimballare e separare tutti i parti su un'area di lavoro libera.

SPECIFICHE TECNICHE

Modello	ZWE-ZSZ-02
Materiale principale	Acciaio + Tavola
Colore	Nero
Dimensioni del prodotto (LxLxA)	915*756*505 millimetri
Dimensioni dell'imballaggio (LxLxA)	988*700*160 millimetri
Peso netto (kg)	13.8
Peso lordo (kg)	15.7

CONTENUTO DELLA CONFEZIONE

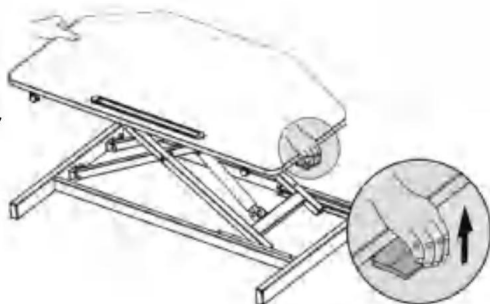
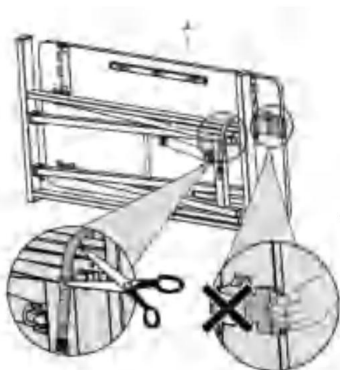


FASI DI MONTAGGIO

PASSO 1



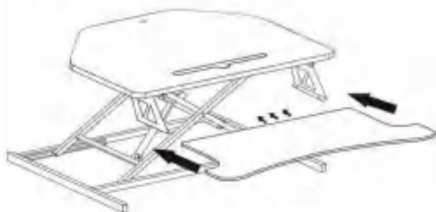
PASSO 2



Non premere la maniglia di rilascio mentre è nella confezione. Premere la maniglia di rilascio solo in posizione verticale.

PASSO 3

①



②



Bx1

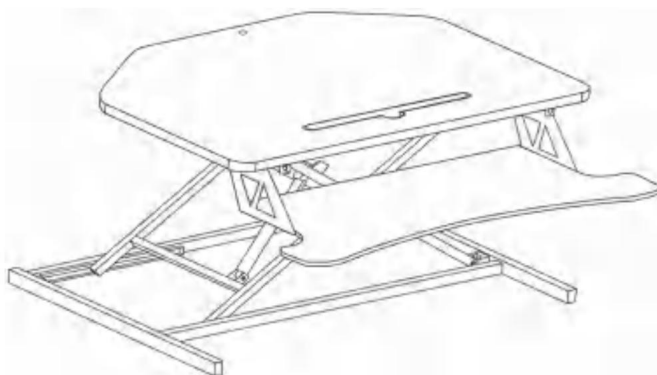


Cx4

PASSO4



COMPLEMENTAMENTO

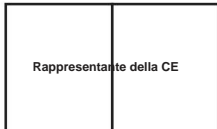


Produttore: Shanghai muxinmuyeyouxiangongsi

Indirizzo: Shuangchenglu 803nong11hao1602A-1609shi, baoshanqu, shanghai 200000
CN.

Importato in AUS: SIHAO PTY LTD. 1 ROKEVA STREESTEASTWOOD NSW 2122 Australia

Importato negli USA: Sanven Technology Ltd. Suite 250, 9166 Anaheim Place, Rancho
Cucamonga, CA 91730



E-CrossStu GmbH
Mainzer Landstr.69,
60329 Francoforte sul Meno.



CONSULENZA YH LIMITATA.
C/O YH Consulting Limited Ufficio 147,
Centurion House, London Road,
Staines-upon-Thames, Surrey, TW18 4AX

VEVOR®

TOUGH TOOLS, HALF PRICE

Supporto tecnico e certificato di garanzia
elettronica www.vevor.com/support



Soporte técnico y certificado de garantía electrónica <https://www.vevor.com/support>

CONVERTIDOR DE ESCRITORIO

MANUAL DEL USUARIO

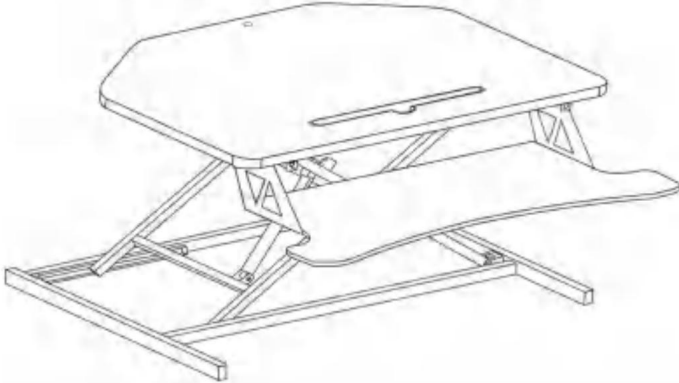
Seguimos comprometidos a brindarle herramientas a precios competitivos.

"Ahorre la mitad", "mitad de precio" o cualquier otra expresión similar que utilicemos solo representa una estimación del ahorro que podría obtener al comprar ciertas herramientas con nosotros en comparación con las principales marcas y no necesariamente significa que cubra todas las categorías de herramientas que ofrecemos. Le recordamos que, al realizar un pedido con nosotros, verifique cuidadosamente si realmente está ahorrando la mitad en comparación con las principales marcas.

VEVOR[®]
TOUGH TOOLS, HALF PRICE

Convertidor de escritorio

N.º DE MODELO: ZWE-ZSZ-02



¿NECESITA AYUDA? ¡CONTÁCTENOS!

¿Tiene preguntas sobre el producto? ¿Necesita asistencia técnica? No dude en ponerse en contacto con nosotros:

Soporte técnico y certificado de garantía electrónica

www.vevor.com/support

Estas son las instrucciones originales, lea atentamente todas las instrucciones del manual antes de utilizar el producto. VEVOR se reserva una interpretación clara de nuestro manual de usuario. La apariencia del producto estará sujeta al producto que recibió. Perdónenos por no informarle nuevamente si hay actualizaciones de tecnología o software en nuestro producto.



ADVERTENCIA:

Lea atentamente este manual antes de utilizar el producto. Si no lo hace, puede sufrir lesiones graves. **GUARDE ESTE MANUAL** Revíselo detenidamente para asegurarse de que no falten piezas o que estén defectuosas. Una instalación incorrecta puede provocar daños o lesiones graves. No utilice este producto para ningún fin que no se especifique explícitamente en este manual y no exceda la capacidad de peso. No nos hacemos responsables de los daños o lesiones causados por un montaje inadecuado, un ensamblaje incorrecto o un uso inadecuado.



PUNTO DE APRIETE

NO coloque las manos sobre las barras de soporte ni cerca de ellas. Las piezas móviles pueden aplastarlas y cortarlas. Se crean puntos de atrapamiento al levantar y bajar la superficie de trabajo. Si no sigue estas instrucciones, puede sufrir lesiones personales graves.

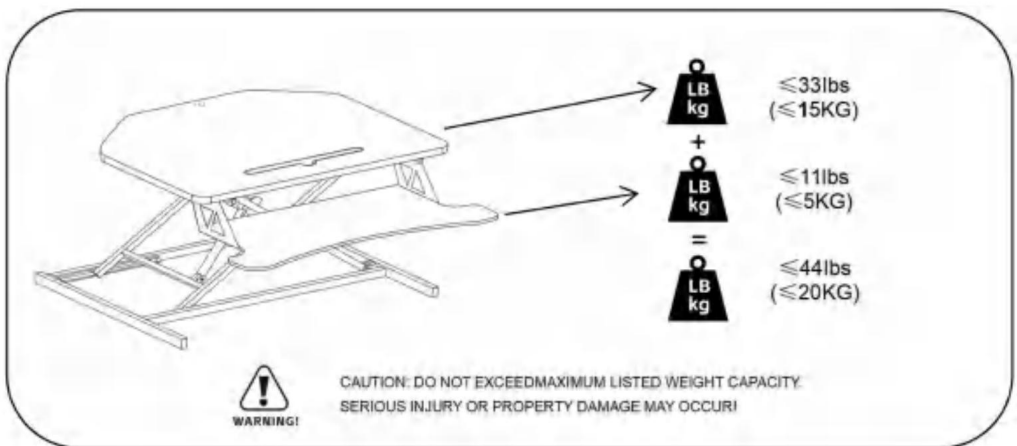
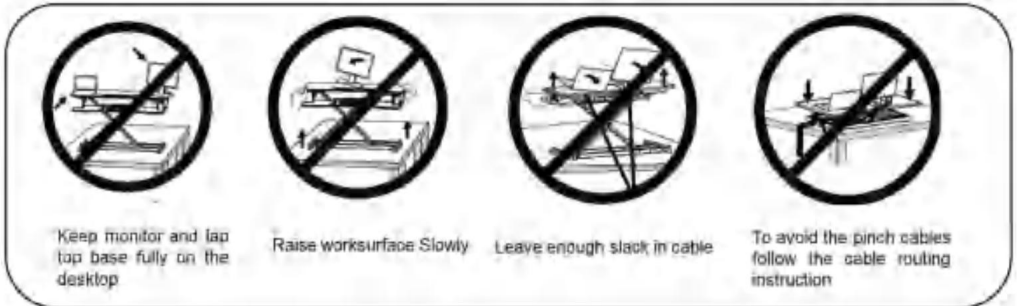
PRECAUCIONES DE MONTAJE

1. Realice el montaje únicamente de acuerdo con estas instrucciones. Un montaje inadecuado puede generar peligros.
2. Use gafas de seguridad aprobadas por ANSI y guantes de trabajo resistentes durante el montaje.
3. Mantenga el área de reunión limpia y bien iluminada.
4. Mantenga a los transeúntes fuera del área durante el montaje.
5. No realizar el montaje cuando se encuentre cansado o bajo la influencia de alcohol, drogas o medicamentos.
6. Las capacidades del producto se aplican únicamente a productos ensamblados de forma correcta y completa.
7. Monte sobre una superficie plana, nivelada, dura y lisa capaz de soportar de forma segura el convertidor de escritorio.

PRECAUCIONES DE USO

PARA EVITAR LESIONES GRAVES Y LA MUERTE POR VUELCO:

1. No se siente ni se pare sobre este artículo.
2. Este producto no es un juguete. No permita que los niños jueguen con este artículo ni se acerquen a él.
3. No exceda las capacidades de peso.
4. Antes de mover el convertidor de escritorio, vacíelo.
4. Úselo únicamente sobre una superficie plana, nivelada, dura y lisa capaz de soportar de forma segura un convertidor de escritorio completamente cargado.
5. Utilícelo únicamente según lo previsto.
6. Inspeccione antes de cada uso; no lo utilice si las piezas están sueltas o dañadas.



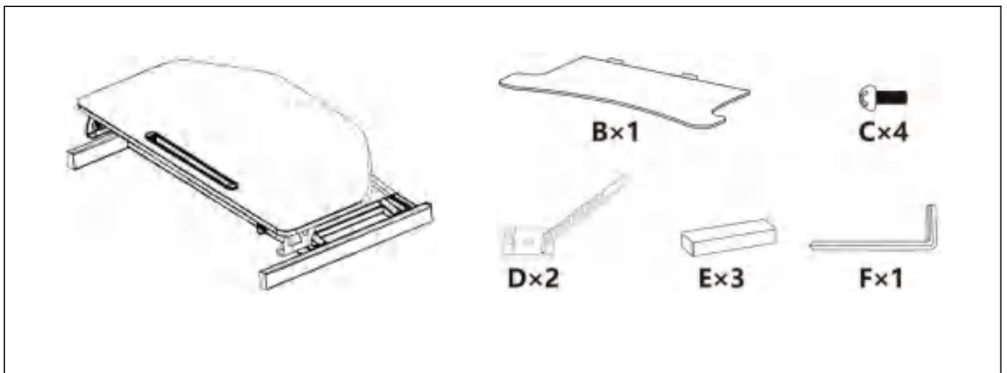
INSTRUCCIONES DE MONTAJE

Para obtener información adicional sobre las piezas enumeradas en las páginas siguientes, Consulte el diagrama de ensamblaje de este manual. Desembale y separe todos los piezas en un área de trabajo despejada.

ESPECIFICACIONES TÉCNICAS

Modelo	ZWE-ZSZ-02
Material principal	Acero + Tablero
Color	Negro
Dimensiones del producto (LxAxAI)	915*756*505 milímetros
Tamaño del embalaje (LxAxAI)	988*700*160 milímetros
Peso neto (kg)	13.8
Peso bruto (kg)	15.7

CONTENIDO DEL PAQUETE

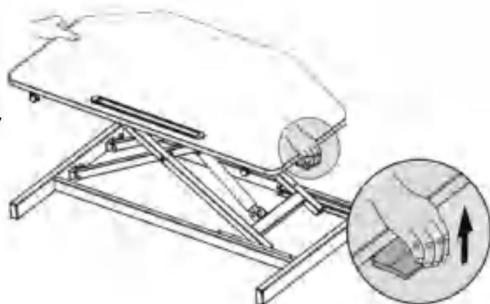
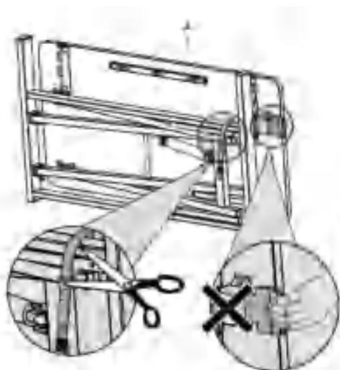


PASOS DE MONTAJE

PASO 1



PASO 2



No presione la manija de liberación mientras esté dentro del paquete. Presione la manija de liberación únicamente en posición vertical.

PASO 3

①



②



Bx1

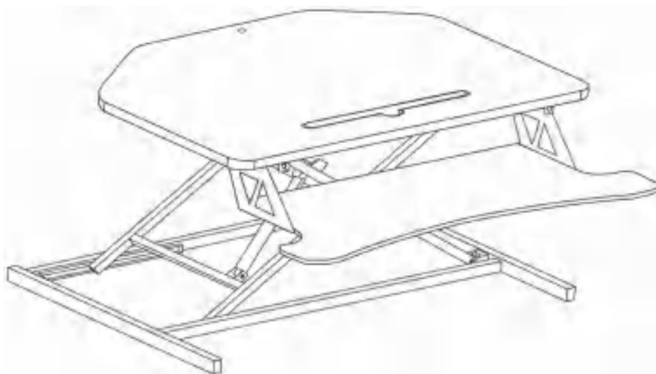


Cx4

PASO 4



TERMINACIÓN



Fabricante: Shanghaimuxinmuyeyouxiangongsi

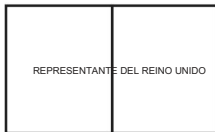
Dirección: Shuangchenglu 803nong11hao1602A-1609shi, baoshanqu, shanghai 200000 CN.

Importado a AUS: SIHAO PTY LTD. 1 ROKEVA STREETEASTWOOD NSW 2122 Australia

Importado a EE. UU.: Sanven Technology Ltd. Suite 250, 9166 Anaheim Place, Rancho Cucamonga, CA 91730



E-CrossStu GmbH
Mainzer Landstr.69,
60329 Fráncfort del Meno.



YH CONSULTING LIMITADA.
C/O YH Consulting Limited Oficina 147,
Centurion House, London Road,
Staines-upon-Thames, Surrey, TW18 4AX

VEVOR®

TOUGH TOOLS, HALF PRICE

Soporte técnico y certificado de garantía
electrónica www.vevor.com/support



Wsparcie techniczne i certyfikat gwarancji elektronicznej <https://www.vevor.com/support>

KONWERTER BIURKA

INSTRUKCJA OBSŁUGI

Nadal staramy się oferować Państwu narzędzia w konkurencyjnych cenach.

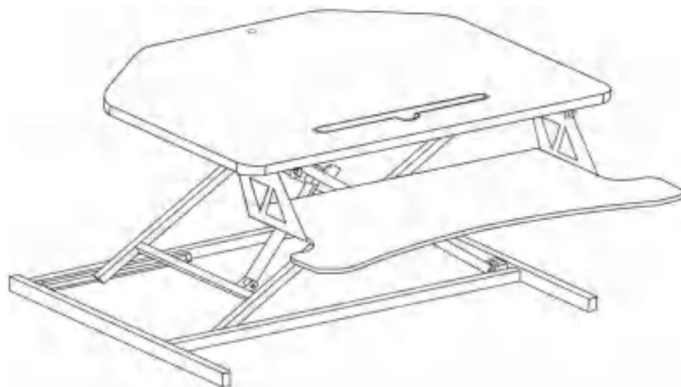
„Oszczędź połowę”, „Połowa ceny” lub inne podobne wyrażenia używane przez nas stanowią jedynie szacunkowe oszczędności, jakie możesz uzyskać, kupując u nas określone narzędzia w porównaniu z głównymi markami i niekoniecznie oznaczają one objęcie wszystkich kategorii oferowanych przez nas narzędzi. Upzejmie przypominamy, aby przy składaniu zamówienia dokładnie sprawdzić, czy faktycznie oszczędzasz połowę w porównaniu z głównymi markami

VEVOR®

TOUGH TOOLS, HALF PRICE

Konwerter biurka

MODEL NO.: ZWE-ZSZ-02



POTRZEBUJESZ POMOCY? SKONTAKTUJ SIĘ Z NAMI!

Masz pytania dotyczące produktu? Potrzebujesz wsparcia technicznego? Skontaktuj się z nami:

Wsparcie techniczne i certyfikat gwarancji elektronicznej

www.vevor.com/support

To jest oryginalna instrukcja, przed użyciem należy uważnie przeczytać wszystkie instrukcje. VEVOR zastrzega sobie jasną interpretację naszej instrukcji obsługi. Wygląd produktu będzie zależał od produktu, który otrzymałeś. Prosimy o wybaczenie, że nie poinformujemy Cię ponownie, jeśli w naszym produkcie pojawią się jakiegokolwiek aktualizacje technologiczne lub oprogramowania.



OSTRZEŻENIE:

Przed użyciem produktu należy uważnie przeczytać tę instrukcję. Nieprzestrzeganie jej może spowodować poważne obrażenia. ZACHOWAJ TĘ INSTRUKCJĘ Dokładnie sprawdź, czy nie brakuje żadnych lub uszkodzonych części, nieprawidłowa instalacja może spowodować uszkodzenia lub poważne obrażenia. Nie używaj tego produktu do celów, które nie są wyraźnie określone w tej instrukcji, i nie przekraczaj dopuszczalnej masy. Nie ponosimy odpowiedzialności za uszkodzenia lub obrażenia spowodowane niewłaściwym montażem, nieprawidłowym montażem lub niewłaściwym użytkowaniem.



PUNKT ZACISKOWY

NIE kładź rąk na lub w pobliżu wsporników. Ruchome części mogą zmiażdżyć i przeciąć. Punkty zaciskania powstają podczas podnoszenia i opuszczania powierzchni roboczej. Nieprzestrzeganie tych instrukcji może skutkować poważnymi obrażeniami ciała.

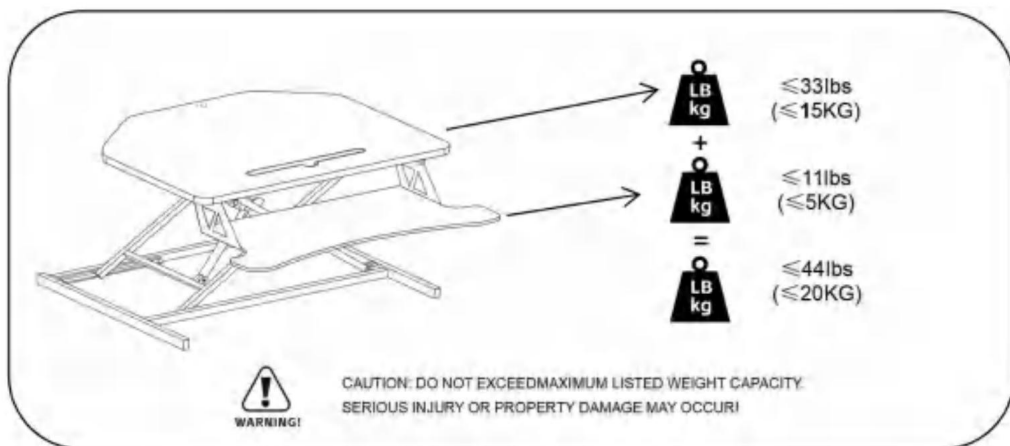
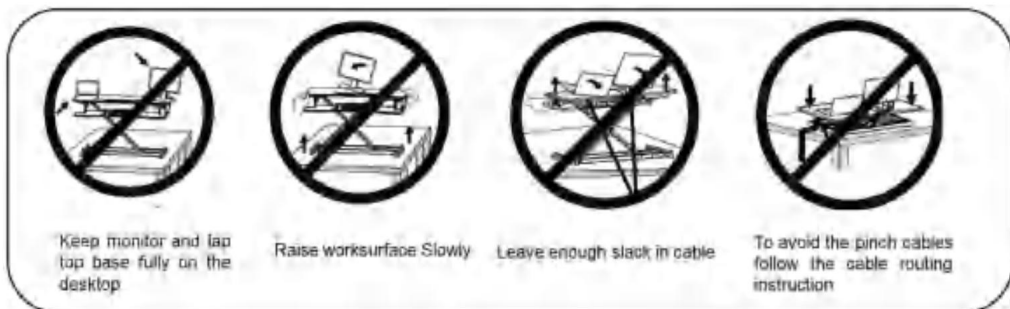
ŚRODKI OSTROŻNOŚCI PODCZAS MONTAŻU

1. Montaż należy wykonywać wyłącznie zgodnie z niniejszą instrukcją. Nieprawidłowy montaż może stwarzać zagrożenia.
2. Podczas montażu należy nosić okulary ochronne z atestem ANSI oraz wytrzymałe rękawice robocze.
3. Utrzymuj miejsce zgromadzenia w czystości i zapewnij dobre oświetlenie.
4. Podczas montażu nie dopuszczaj osób postronnych na teren montażu.
5. Nie przychodź na spotkania, jeśli jesteś zmęczony lub pod wpływem alkoholu, narkotyków lub leków.
6. Możliwości produktu odnoszą się wyłącznie do produktów prawidłowo i kompletnie zmontowanych.
7. Zmontuj na płaskiej, równej, twardej i gładkiej powierzchni, która będzie w stanie bezpiecznie utrzymać konwerter biurkowy.

ŚRODKI OSTROŻNOŚCI

ABY ZAPOBIEC POWAŻNYM OBRAŻENIOM I ŚMIERCI SPOWODOWANEJ PRZEWRÓCENIEM:

1. Proszę nie siadać i nie stawać na tym przedmiocie.
2. Ten produkt nie jest zabawką. Nie pozwalaj dzieciom bawić się tym przedmiotem ani zbliżać się do niego.
3. Nie przekraczać dopuszczalnego obciążenia.
4. Przed przeniesieniem konwertera biurka należy go opróżnić.
4. Używać wyłącznie na płaskiej, równej, twardej i gładkiej powierzchni, która może bezpiecznie utrzymać w pełni obciążony konwerter biurkowy.
5. Używać wyłącznie zgodnie z przeznaczeniem.
6. Przed każdym użyciem należy przeprowadzić kontrolę. Nie należy używać urządzenia, jeśli jakieś części są luźne lub uszkodzone.



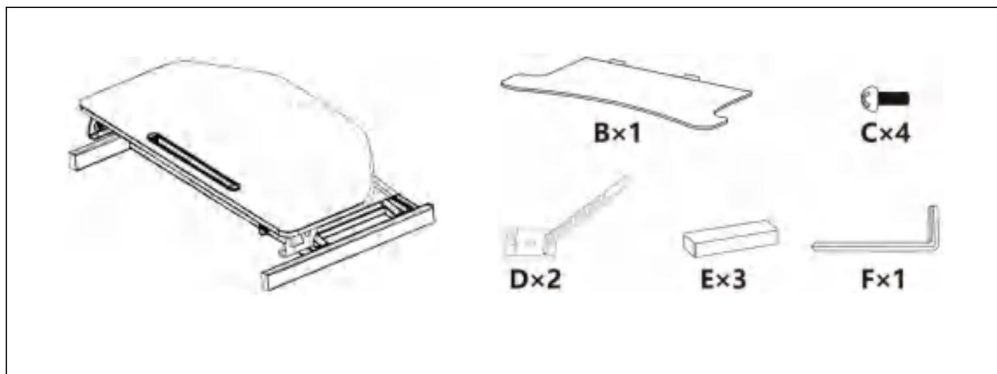
INSTRUKCJA MONTAŻU

Aby uzyskać dodatkowe informacje dotyczące części wymienionych na kolejnych stronach, zapoznaj się ze schematem montażu w tym podręczniku. Rozpakuj i oddziel wszystkie części na czystej powierzchni roboczej.

DANE TECHNICZNE

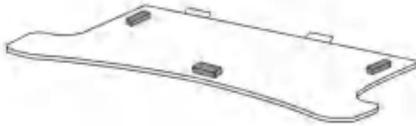
Model	ZWE-ZSZ-02
Materiał główny	Stal + Deska
Kolor	Czarny
Wymiary produktu (DxSxW)	Wymiary: 915*756*505 mm
Rozmiar opakowania (DxSxW)	Wymiary: 988*700*160 mm
Masa netto (kg)	13.8
Masa brutto (kg)	15.7

ZAWARTOŚĆ OPAKOWANIA

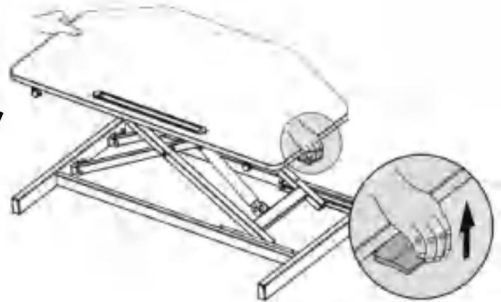
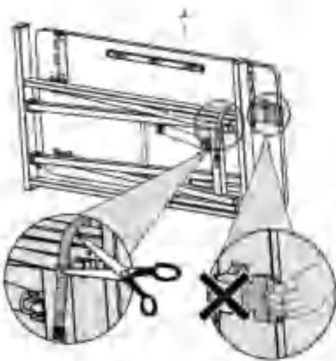


KROKI MONTAŻU

KROK 1



KROK 2



Nie naciskaj uchwyty zwalniające, gdy jesteś w opakowaniu. Naciskaj uchwyty zwalniające tylko w pozycji pionowej.

KROK 3

①



②



Bx1

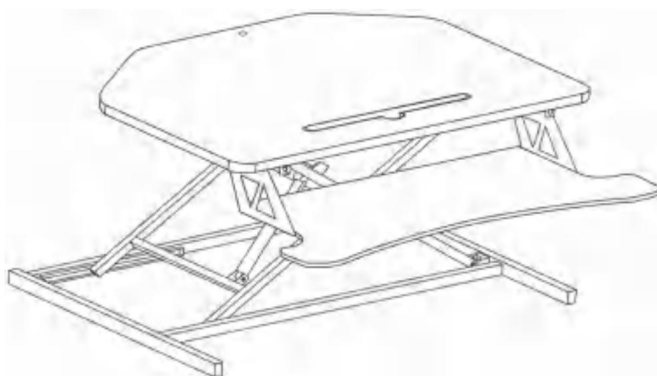


Cx4

KROK 4



UKOŃCZENIE



Producent: Shanghaimuxinmuyeyouxiangongsi

Adres: Shuangchenglu 803nong11hao1602A-1609shi, baoshanqu, szanghaj 200000 CN.

Importowane do AUS: SIHAO PTY LTD. 1 ROKEVA STREETEASTWOOD NSW 2122 Australia

Importowane do USA: Sanven Technology Ltd. Suite 250, 9166 Anaheim Place, Rancho Cucamonga, CA 91730

Przedstawiciel UE	
-------------------	--

E-CrossStu GmbH
Mainzer Landstr.69,
60329 Frankfurt nad Menem.

REP WIELKIEJ BRYTANII	
-----------------------	--

YH CONSULTING LIMITED.
C/O YH Consulting Limited Biuro 147,
Centurion House, London Road,
Staines-upon-Thames, Surrey, TW18 4AX

VEVOR[®]

TOUGH TOOLS, HALF PRICE

Wsparcie techniczne i certyfikat gwarancji
elektronicznej www.vevor.com/support



Technische ondersteuning en e-garantiecertificaat <https://www.vevor.com/support>

BUREAUCONVERTER

GEbruikersHANDLEIDING

Wij streven er voortdurend naar om u gereedschappen tegen concurrerende prijzen te leveren.

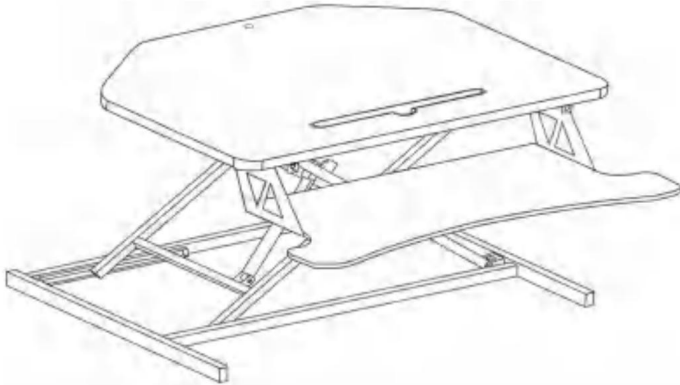
"Bespaar de helft", "halve prijs" of andere soortgelijke uitdrukkingen die wij gebruiken, geven slechts een schatting weer van de besparingen die u kunt behalen door bepaalde gereedschappen bij ons te kopen in vergelijking met de grote topmerken en betekent niet noodzakelijkerwijs dat alle categorieën gereedschappen die wij aanbieden, worden gedekt.

Wij herinneren u eraan om zorgvuldig te controleren of u daadwerkelijk de helft bespaart in vergelijking met de grote topmerken wanneer u een bestelling bij ons plaatst.

VEVOR[®]
TOUGH TOOLS, HALF PRICE

Bureaublad converter

MODELNR.: ZWE-ZSZ-02



HULP NODIG? NEEM CONTACT MET ONS OP!

Heeft u vragen over het product? Heeft u technische ondersteuning nodig? Neem dan gerust contact met ons op:

Technische ondersteuning en e-garantiecertificaat

www.vevor.com/support

Dit is de originele instructie, lees alle handleidingen zorgvuldig door voordat u het product gebruikt. VEVOR behoudt zich een duidelijke interpretatie van onze gebruikershandleiding voor. Het uiterlijk van het product is afhankelijk van het product dat u hebt ontvangen. Vergeef ons dat we u niet opnieuw zullen informeren als er technologie- of software-updates voor ons product zijn.



WAARSCHUWING:

Lees deze handleiding zorgvuldig door voordat u het product gebruikt. Als u dit niet doet, kan dit leiden tot ernstig letsel. **BEWAAR DEZE HANDLEIDING** Controleer zorgvuldig of er geen ontbrekende of defecte onderdelen zijn, onjuiste installatie kan schade of ernstig letsel veroorzaken. Gebruik dit product niet voor doeleinden die niet expliciet in deze handleiding zijn gespecificeerd en overschrijd het maximale gewicht niet. Wij kunnen niet aansprakelijk worden gesteld voor schade of letsel veroorzaakt door onjuiste montage, onjuiste assemblage of ongepast gebruik.



KNIEPUNT

Plaats uw handen **NIET** op of in de buurt van de steunbalken. Bewegende onderdelen kunnen verpletteren en snijden. Knelpunten ontstaan tijdens het optillen en laten zakken van het werkoppervlak. Het niet opvolgen van deze instructies kan leiden tot ernstig persoonlijk letsel.

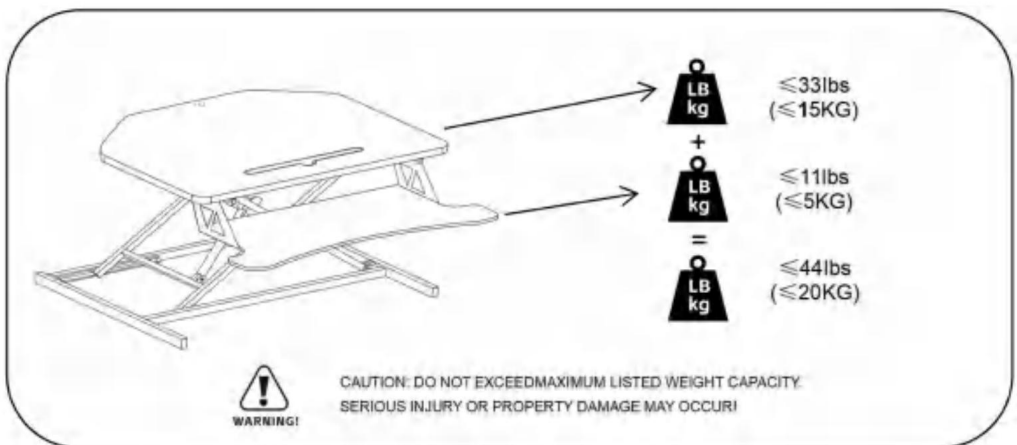
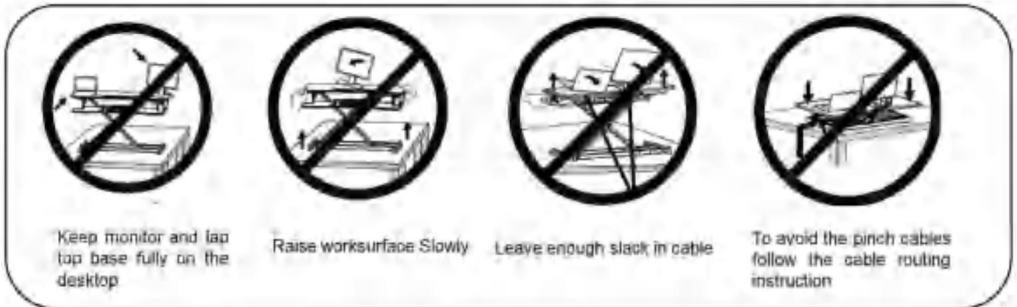
MONTAGEVOORZORGSMATREGELEN

1. Monteer alleen volgens deze instructies. Onjuiste montage kan gevaren opleveren.
2. Draag tijdens de montage een ANSI-goedgekeurde veiligheidsbril en stevige werkhandschoenen.
3. Zorg dat de montageplek schoon en goed verlicht is.
4. Houd omstanders uit de buurt tijdens de montage.
5. Ga niet in de winkel staan als u moe bent of onder invloed van alcohol, drugs of medicijnen.
6. De producteigenschappen gelden uitsluitend voor correct en volledig gemonteerde producten.
7. Monteer het geheel op een vlak, egaal, hard en glad oppervlak dat de bureauconverter veilig kan dragen.

GEBRUIK VOORZORGSMAATREGELEN

OM ERNSTIG LETSEL EN DE DOOD DOOR KANTELEN TE VOORKOMEN:

1. Ga niet op dit voorwerp zitten of staan.
2. Dit product is geen speelgoed. Laat kinderen niet met dit item spelen of in de buurt ervan komen.
3. Overschrijd het toegestane gewicht niet.
4. Maak de bureauconverter leeg voordat u hem verplaatst.
4. Gebruik het apparaat alleen op een vlak, egaal, hard en glad oppervlak dat een volledig geladen bureauconverter veilig kan dragen.
5. Gebruik het product alleen zoals bedoeld.
6. Controleer het apparaat voor elk gebruik. Gebruik het niet als er onderdelen loszitten of beschadigd zijn.



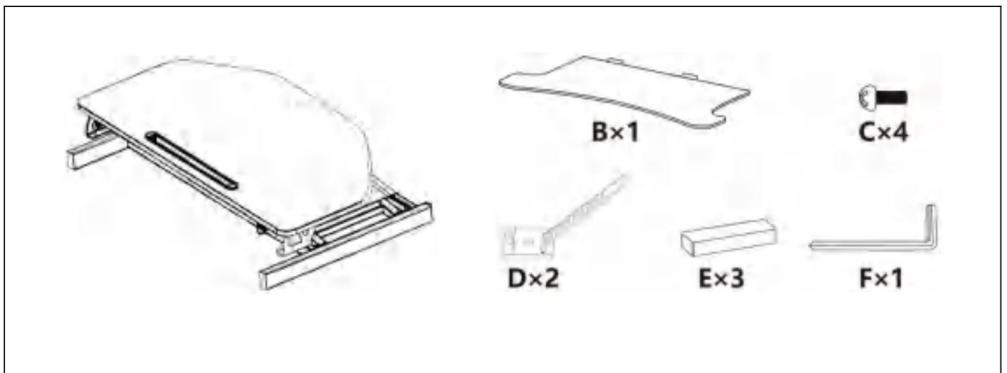
MONTAGE-INSTRUCTIES

Voor aanvullende informatie over de onderdelen die op de volgende pagina's worden vermeld, Raadpleeg het montageschema van deze handleiding. Pak alle onderdelen uit en scheid ze van elkaar. onderdelen op een duidelijk werkoppervlak.

TECHNISCHE SPECIFICATIES

Model	ZWE-ZSZ-02
Hoofdmateriaal	Staal + Bord
Kleur	Zwart
Productafmetingen (LxBxH)	915*756*505mm
Verpakkingsgrootte (LxBxH)	988*700*160mm
Nettogewicht (kg)	13.8
Brutogewicht (kg)	15.7

INHOUD VAN HET PAKKET

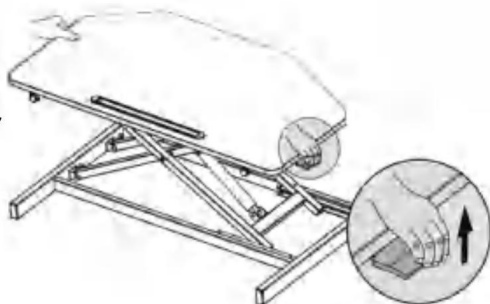
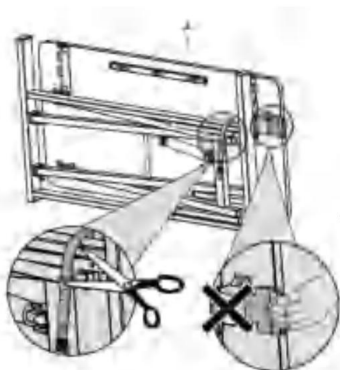


MONTAGESTAPPEN

STAP 1



STAP 2



Druk niet op de ontgrendelingshendel terwijl deze zich in de verpakking bevindt. Druk alleen op de ontgrendelingshendel als deze rechtop staat.

STAP 3

①



②



Bx1

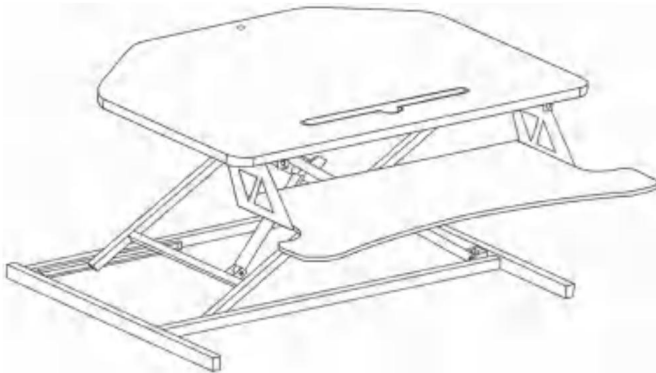


Cx4

STAP 4



VOLTOOIING



Fabrikant: Shanghaimuxinmuyeyouxiangongsi

Adres: Shuangchenglu 803nong11hao1602A-1609shi, baoshanqu, shanghai 200000 CN.

Geïmporteerd naar AUS: SIHAO PTY LTD. 1 ROKEVA STREETEASTWOOD NSW 2122 Australië

Geïmporteerd naar de VS: Sanven Technology Ltd. Suite 250, 9166 Anaheim Place, Rancho Cucamonga, CA 91730



E-CrossStu GmbH
Mainzer Landstr.69,
60329 Frankfurt am Main.



YH CONSULTING LIMITED.
C/O YH Consulting Limited Kantoor 147,
Centurion House, London Road,
Staines-upon-Thames, Surrey, TW18 4AX

VEVOR[®]

TOUGH TOOLS, HALF PRICE

Technische ondersteuning en e-garantiecertificaat
www.vevor.com/support



Teknisk support och e-garanticertifikat <https://www.vevor.com/support>

DESK CONVERTER

ANVÄNDARMANUAL

Vi fortsätter att vara engagerade i att ge dig verktyg till konkurrenskraftiga priser.

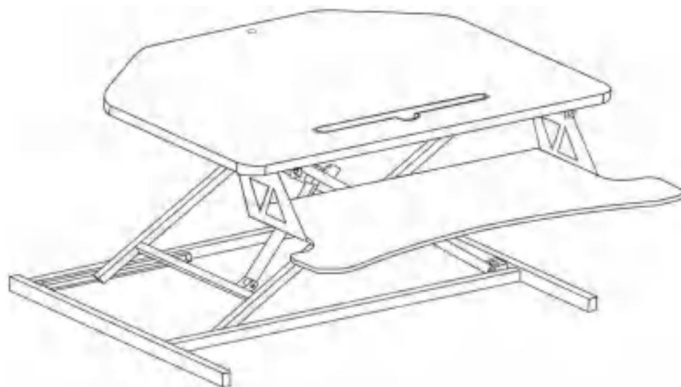
"Spara hälften", "halva priset" eller andra liknande uttryck som används av oss representerar bara en uppskattning av besparingar du kan dra nytta av att köpa vissa verktyg hos oss jämfört med de stora toppmärkena och betyder inte nödvändigtvis att täcka alla kategorier av verktyg som erbjuds av oss. Du påminns vänligen om att noggrant kontrollera när du gör en beställning hos oss om du faktiskt sparar hälften i jämförelse med de främsta stora varumärkena

VEVOR®

TOUGH TOOLS, HALF PRICE

Skrivbordskonverterare

MODELLNR: ZWE-ZSZ-02



BEHÖVER HJÄLP? KONTAKTA OSS!

Har du produktfrågor? Behöver du teknisk support? Kontakta oss gärna:

Teknisk support och e-garanticertifikat www.vevor.com/support

Detta är den ursprungliga instruktionen, läs alla instruktioner noggrant innan du använder den. VEVOR reserverar sig för en tydlig tolkning av vår användarmanual. Utseendet på produkten är beroende av den produkt du fått. Ursäkta oss att vi inte kommer att informera dig igen om det finns någon teknik eller mjukvaruuppdateringar på vår produkt.



VARNING:

Läs denna bruksanvisning noggrant innan du använder produkten. Underlåtenhet att göra det kan leda till allvarliga skador. **SPARA DENNA MANUAL** Kontrollera noga för att se till att det inte finns några delar som saknas eller är defekta, felaktig installation kan orsaka skada eller allvarlig skada. Använd inte denna produkt för något ändamål som inte uttryckligen anges i denna manual, och överskrid inte viktkapaciteten. Vi kan inte hållas ansvariga för skada eller personskada orsakad av felaktig montering, felaktig montering eller olämplig användning.



KLIPPUNK

Placera **INTE** händerna på eller nära stödsträngar. Rörliga delar kan krossa och skära. Vid lyft och sänkning av arbetsytan skapas klämpunkter. Underlåtenhet att följa dessa instruktioner kan leda till allvarliga personskador.

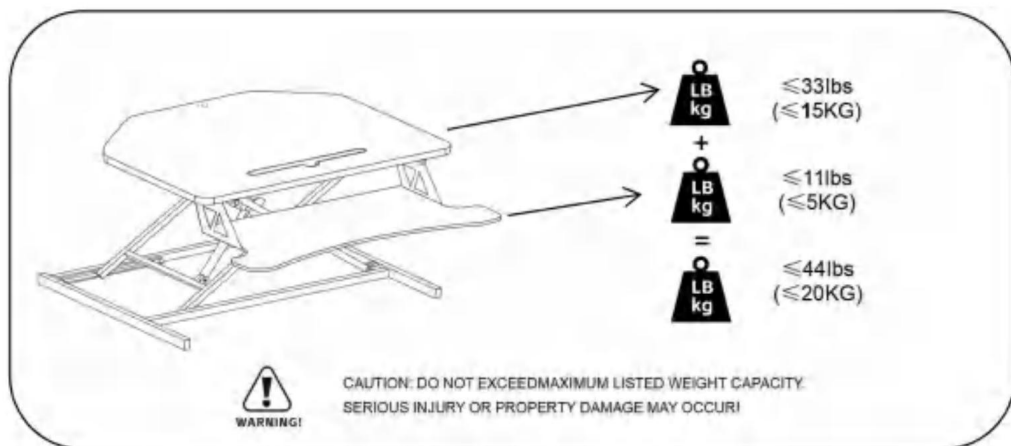
FÖRSIKTIGHETSÅTGÄRDER FÖR MONTERING

1. Montera endast enligt dessa instruktioner. Felaktig montering kan skapa faror.
2. Bär ANSI-godkända skyddsglasögon och kraftiga arbetshandskar vid montering.
3. Håll monteringsområdet rent och väl upplyst.
4. Håll åskådare borta från området under monteringen.
5. Sätt dig inte ihop när du är trött eller påverkad av alkohol, droger eller medicin.
6. Produktens funktioner gäller endast för korrekt och färdigmonterade produkter.
7. Montera på en plan, jämn, hård och slät yta som säkert kan stödja skrivbordskonverteraren.

ANVÄND FÖRSIKTIGHETSÅTGÄRDER

FÖR ATT FÖRHINDRA ALLVARLIGA SKADA OCH DÖDSFALL VID VÄLLNING:

1. Sitt inte eller stå inte på det här föremålet.
2. Denna produkt är inte en leksak. Låt inte barn leka med eller närma sig detta föremål.
3. Överskrid inte viktkapaciteten.
4. Töm den innan du flyttar skrivbordskonverteraren.
4. Använd endast på en plan, jämn, hård och slät yta som säkert kan stödja en fulladdad skrivbordskonverterare.
5. Använd endast på avsett sätt.
6. Inspektera före varje användning; använd den inte om delar är lösa eller skadade.



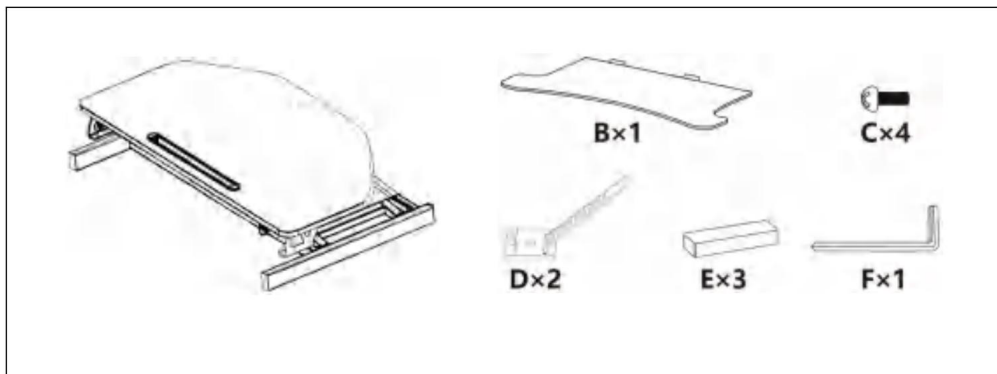
MONTERINGSINSTRUKTIONER

För ytterligare information om delarna som listas på följande sidor, se monteringsdiagrammet i denna handbok. Packa upp och separera allt delar på ett tydligt arbetsområde.

TEKNISKA SPECIFIKATIONER

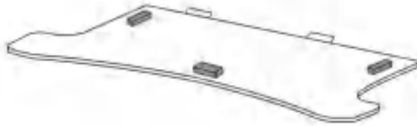
Modell	ZWE-ZSZ-02
Huvudmaterial	Stål + bräda
Färg	Svart
Produktens mått (LxBxH)	915*756*505 mm
Förpackningsstorlek (LxBxH)	988*700*160 mm
Nettovikt (kg)	13.8
Bruttovikt (kg)	15.7

PAKETETS INNEHÅLL

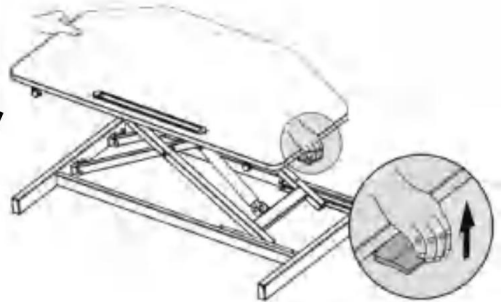
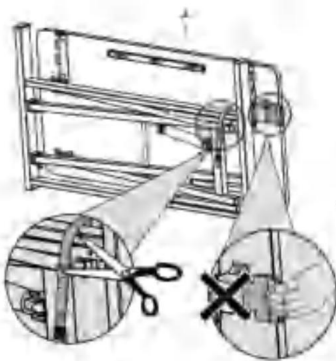


MONTERINGSSEG

STEG 1



STEG 2



Tryck inte på frigöringshandtaget när du är i förpackningen. Tryck endast på frigöringshandtaget i upprätt läge.

STEG 3

①



②



Bx1

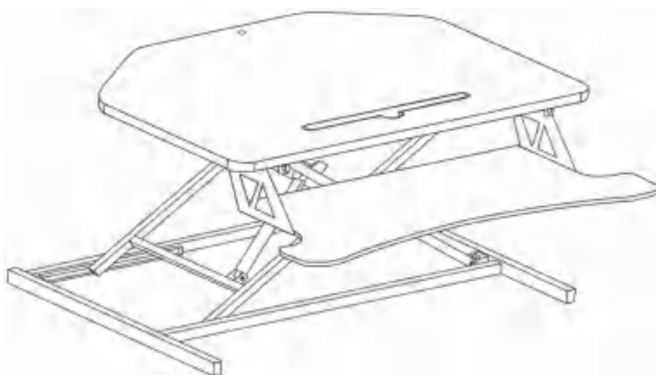


Cx4

STEG 4



KOMPLETIERUNG



Tillverkare: Shanghai muxin muyeyouxiangongsi

Adress: Shuangchenglu 803nong11hao1602A-1609shi, baoshanqu, shanghai 200000
CN.

Importerad till AUS: SIHAO PTY LTD. 1 ROKEVA STREETEASTWOOD NSW 2122 Australien

Importerad till USA: Sanven Technology Ltd. Suite 250, 9166 Anaheim Place, Rancho Cucamonga,
CA 91730



E-CrossStu GmbH
Mainzer Landstr.69,
60329 Frankfurt am Main.



YH CONSULTING LIMITED.
C/O YH Consulting Limited Office 147,
Centurion House, London Road,
Staines-upon-Thames, Surrey, TW18 4AX

VEVOR®

TOUGH TOOLS, HALF PRICE

Teknisk support och e-garanticertifikat
www.vevor.com/support