

VEVOR[®]

TOUGH TOOLS, HALF PRICE

Technical Support and E-Warranty Certificate www.vevor.com/support

BAKERY DISPLAY CASE USER MANUAL

We continue to be committed to provide you tools with competitive price.

"Save Half", "Half Price" or any other similar expressions used by us only represents an estimate of savings you might benefit from buying certain tools with us compared to the major top brands and does not necessarily mean to cover all categories of tools offered by us. You are kindly reminded to verify carefully when you are placing an order with us if you are actually saving half in comparison with the top major brands.

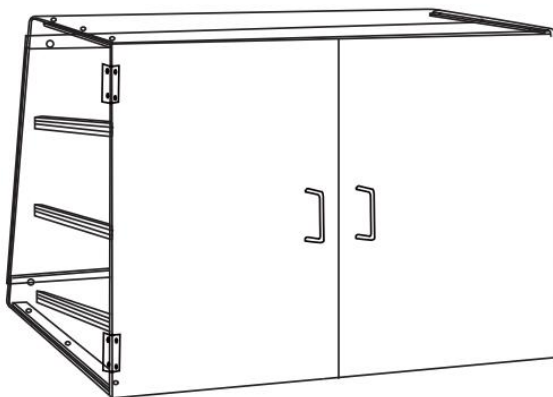
VEVOR®

TOUGH TOOLS, HALF PRICE

BAKERY DISPLAY CASE

Thanks for purchasing one of our products.

Please read the assembly instructions carefully before the installation.



Model: CX-02

NEED HELP? CONTACT US!

Have product questions? Need technical support? Please feel free to contact us:

TechnicalSupportandE-WarrantyCertificate
www.vevor.com/support

This is the original instruction, please read all manual instructions carefully before operating. VEVOR reserves a clear interpretation of our user manual. The appearance of the product shall be subject to the product you received. Please forgive us that we won't inform you again if there are any technology or software updates on our product.

ASSEMBLY PRECAUTIONS

1. Assemble needs to follow these instructions. Incorrect assembly can be a hazard.
2. Wear safety goggles and heavy-duty work gloves during assembly.
3. Do not assemble when tired or under the influence of alcohol, drugs or medication.
4. Weight capacity and other product capabilities only apply to a properly and completely assembled product.
5. Keep the assembly area clean and well-lit.
6. Keep bystanders out of the area during assembly.

USE PRECAUTIONS



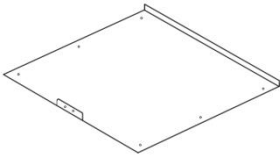
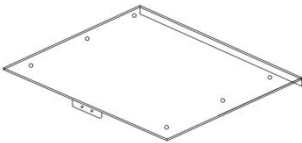
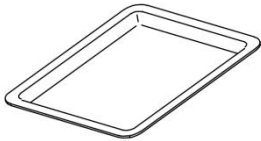

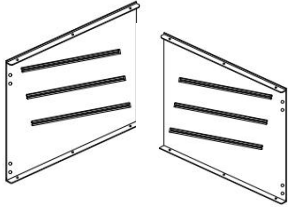

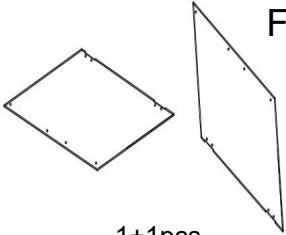






WARNING: TO PREVENT SERIOUS INJURY AND DEATH FROM TIPPING:

1. This product is not a toy. Do not allow children to play with or approach this item.
2. Use as intended only. Do not sit or stand on the product.
3. Inspect before every use. Do not use it if parts are loose or damaged.
4. Use on flat, level, and hard surfaces only.
5. Do not exceed the listed weight capacity. Tighten all knobs securely before applying load. Be aware of dynamic loading! The sudden load movement may briefly create an excess load, causing product failure.

PRODUCT PARAMETERS

Model	Product Size(in)	Bandejas extraíbles (Quantity)	Bandejas extraíbles (Size)
CX-02	20.6x16.9x11.9	3pcs	20"x13"

PARTS LIST

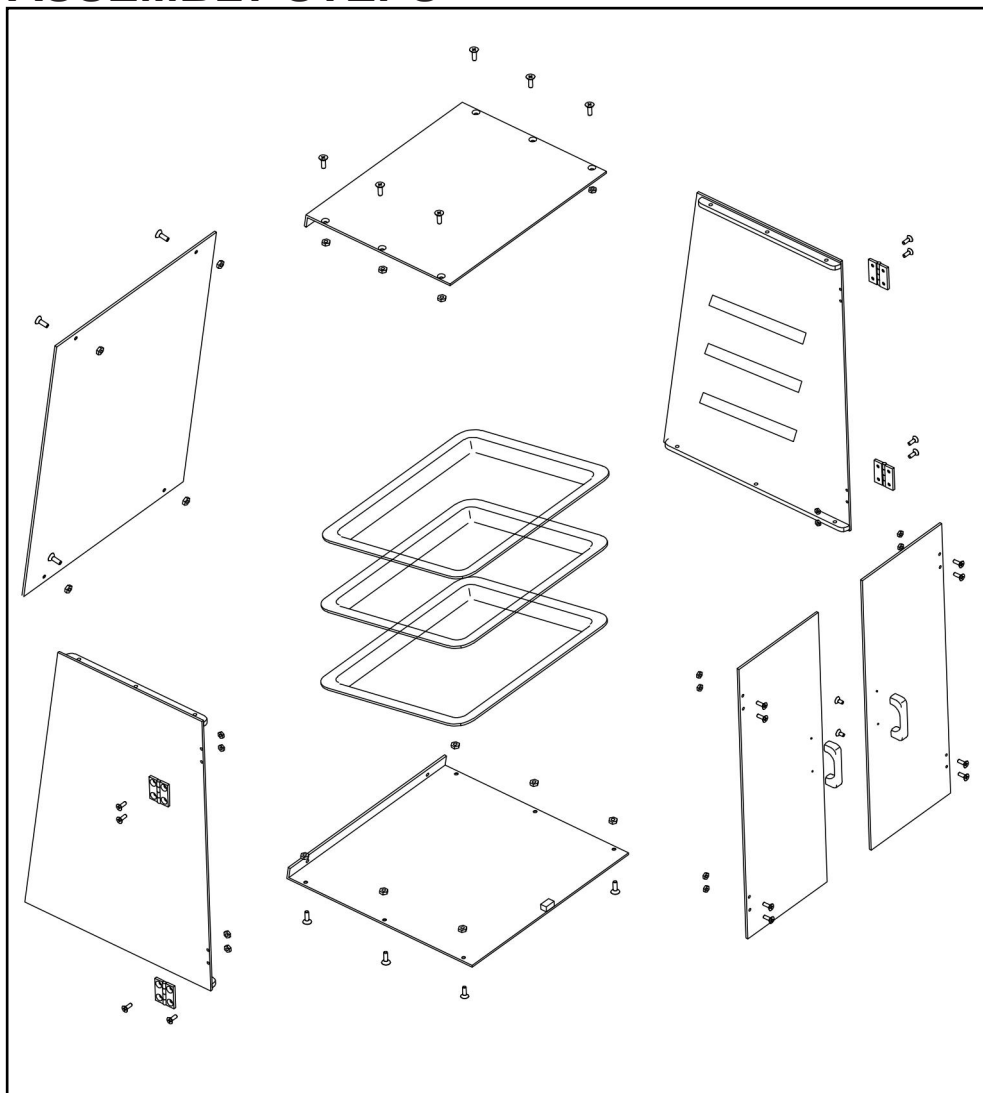
 <p>D×1pcs</p>	 <p>C×1pcs</p>	 <p>G×3pcs</p>	
 <p>E×1pcs</p>	 <p>A×1pcs+B×1pcs</p>	 <p>P×2pcs</p>	
 <p>1+1pcs</p>	 <p>H×4pcs</p>	 <p>M4×15 J×16pcs</p>	
<p>M4×10</p>  <p>K×20pcs</p>	 <p>I×32pcs</p>	 <p>N×1pcs</p>	 <p>M×4pcs</p>

NOTE: Part not shown to actual size.

QTY	DESCRIPTION
1	Base Plate
1	Left Side Seal Plate
1	Right Side Seal Plate
1	Top Plate
1	back board
1	Righ tside door
1	Left side door
2	Door handle
4	Hinge
3	Tray
16	Bolt M4*15
20	Bolt M4*10
32	Nut M4
1	Inner Hexagon Spanner
4	Silicone bottom foot

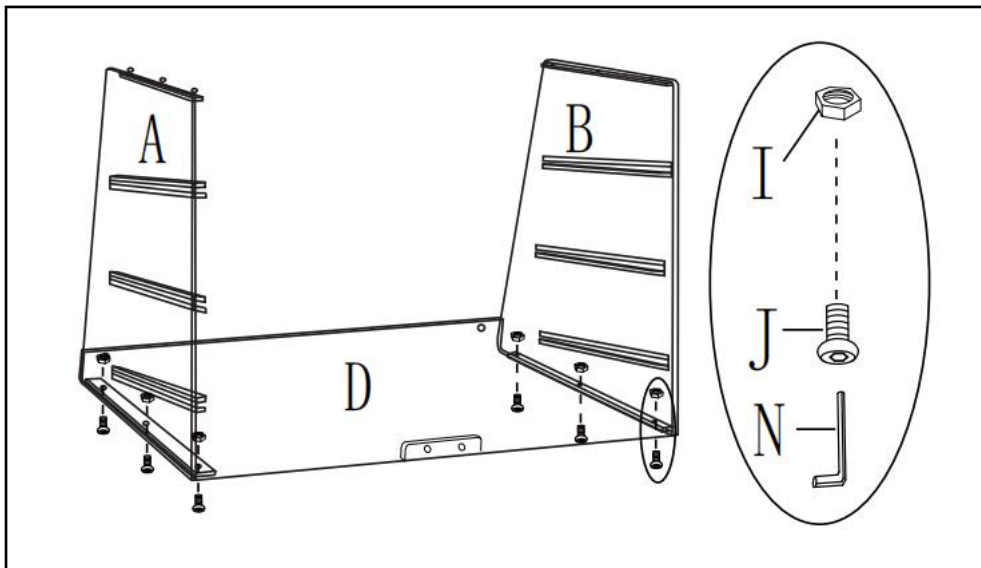
Please identify each part and check to ensure that all are accounted for.

ASSEMBLY STEPS



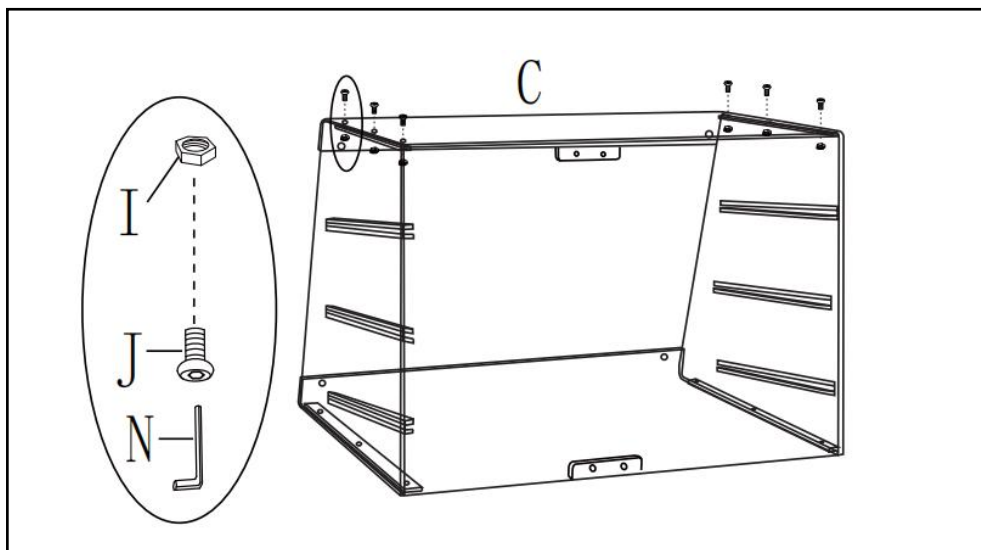
STEP 1

Install the left and right bracket panels on the bottom plate, pay attention to distinguish the left and right panels. The screw assembly used is M4×15.



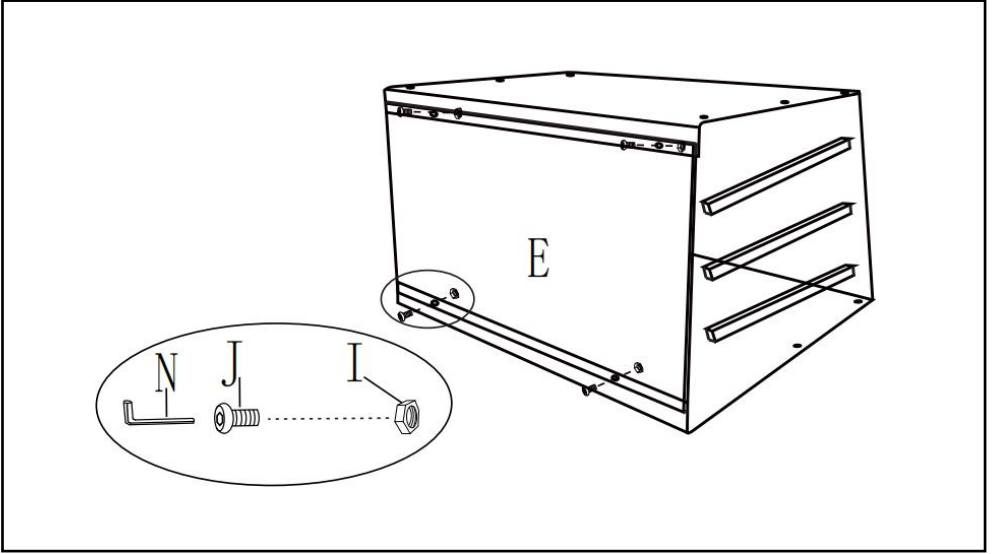
STEP 2

Install the top on and above the frame. The screw assembly used is M4×15.



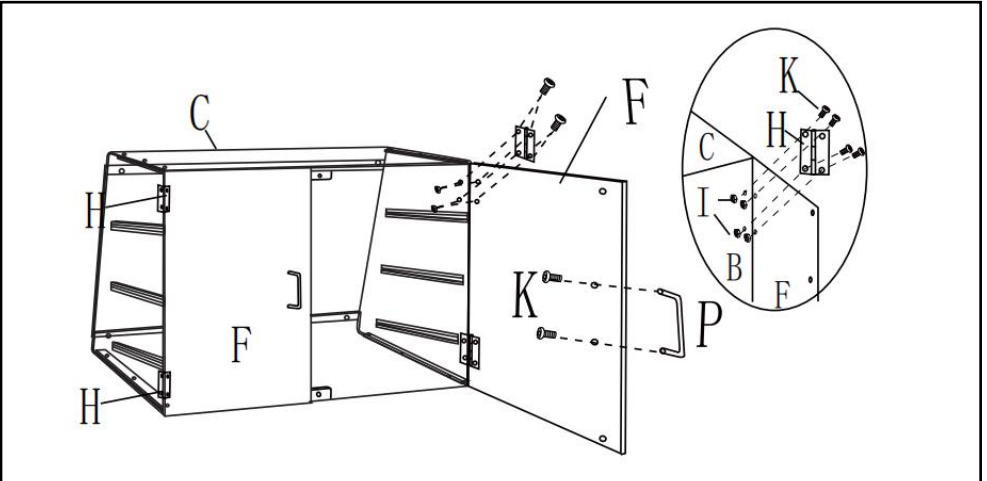
STEP 3

Install the rear cover plate on the frame where the left and right support plates have been installed. The screw assembly used is M4×15.



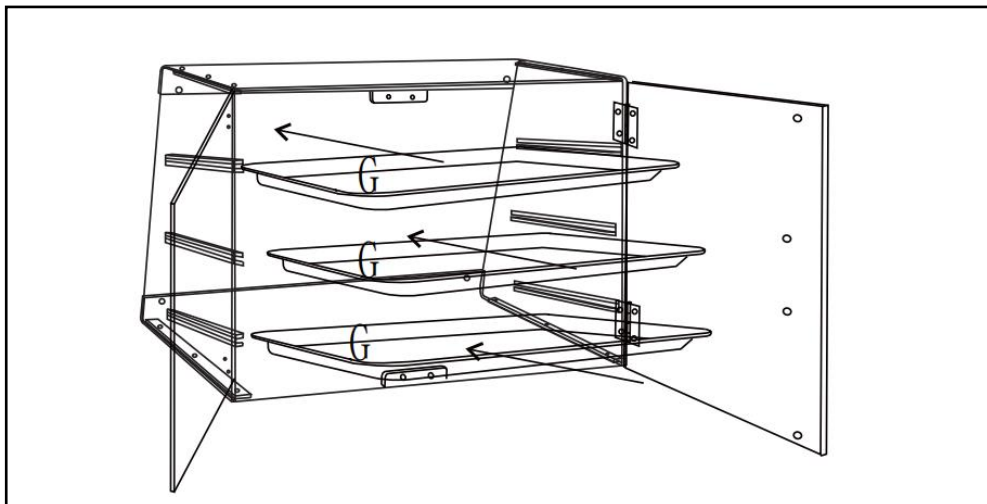
STEP 4

Install the left and right sealing door panels on the frame, and pay attention to distinguish between the left and right door panels. The screw assembly used is M4×10.



STEP 5

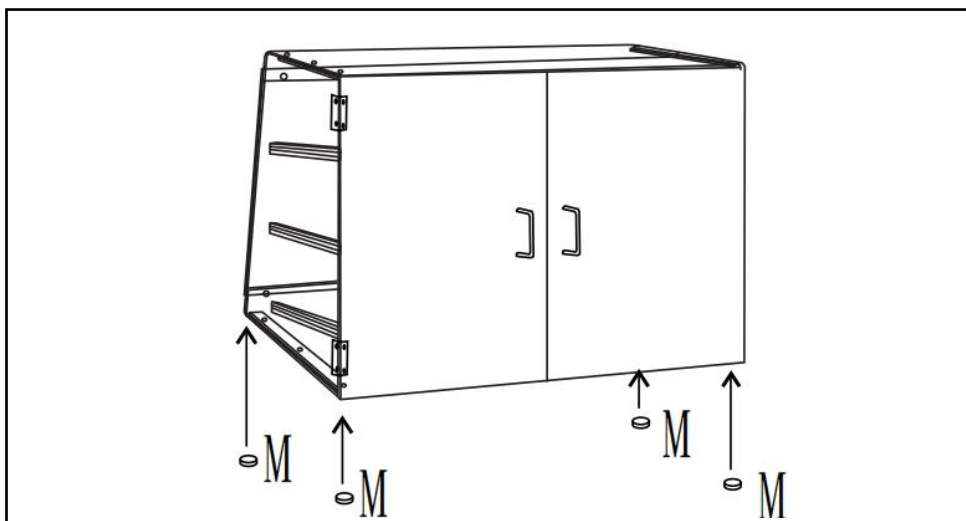
Put the tray into the frame

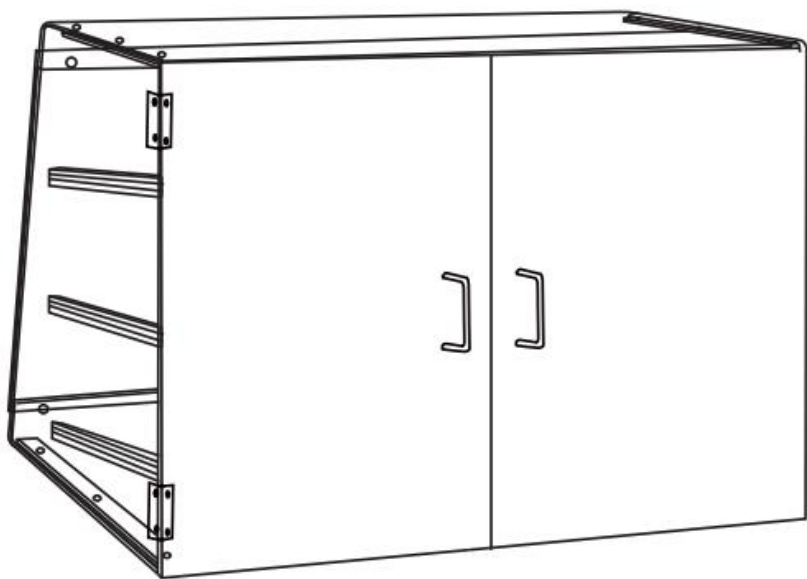


STEP 6

Install the silicone base foot at the 4 corners of the bottom.

Install the tray.





Cleaning

-For cleaning, wipe the surface with a damp (not wet) cloth or wipe dry with a clean lint free cotton cloth.

Manufacturer: Shanghaimuxinmuyeyouxiangongsi

Address: Shuangchenglu 803nong11hao1602A-1609shi, baoshanqu, shanghai 200000 CN.

Imported to AUS: SIHAO PTY LTD. 1 ROKEVA STREETEASTWOOD NSW 2122 Australia

Imported to USA: Sanven Technology Ltd. Suite 250, 9166 Anaheim Place, Rancho Cucamonga, CA 91730



YH CONSULTING LIMITED.

C/O YH Consulting Limited Office 147, Centurion House,
London Road, Staines-upon-Thames, Surrey, TW18 4AX



E-CrossStu GmbH

Mainzer Landstr.69, 60329
Frankfurt am Main.

VEVOR[®]

TOUGH TOOLS, HALF PRICE

TechnicalSupportandE-WarrantyCertificate
www.vevor.com/support

VEVOR®

TOUGH TOOLS, HALF PRICE

Assistance technique et certificat de garantie électronique www.vevor.com/support

VITRINE DE BOULANGERIE

MANUEL D'UTILISATION

Nous continuons à nous engager à vous fournir des outils à des prix compétitifs.

« Économisez la moitié », « Moitié prix » ou toute autre expression similaire utilisée par nous ne représente qu'une estimation des économies que vous pourriez réaliser en achetant certains outils chez nous par rapport aux grandes marques et ne couvre pas nécessairement toutes les catégories d'outils que nous proposons.

Nous vous rappelons de bien vouloir vérifier soigneusement lorsque vous passez une commande chez nous si vous économisez réellement la moitié par rapport aux grandes marques

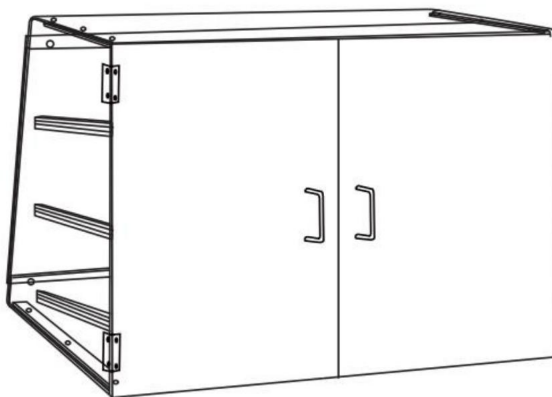
VEVOR[®]

TOUGH TOOLS, HALF PRICE

VITRINE DE BOULANGERIE

Merci d'avoir acheté l'un de nos produits.

Veuillez lire attentivement les instructions de montage avant l'installation.



Modèle : CX-02

BESOIN D'AIDE? CONTACTEZ-NOUS!

Vous avez des questions sur les produits ? Besoin d'assistance technique ? N'hésitez pas à nous contacter.

Contactez-nous:

Assistance technique et certificat de garantie
électronique www.vevor.com/support

Ceci est l'instruction originale, veuillez lire toutes les instructions du manuel attentivement avant d'utiliser. VEVOR se réserve une interprétation claire de nos manuel d'utilisation. L'apparence du produit sera soumise à la produit que vous avez reçu. Veuillez nous excuser, nous ne vous informerons plus si il y a des mises à jour technologiques ou logicielles sur notre produit.

PRÉCAUTIONS D'ASSEMBLAGE

1. L'assemblage doit suivre ces instructions. Un assemblage incorrect peut entraîner un danger.
2. Portez des lunettes de sécurité et des gants de travail résistants pendant l'assemblage.
3. Ne pas monter si vous êtes fatigué ou sous l'influence de l'alcool, de drogues ou médicament.
4. La capacité de poids et les autres capacités du produit s'appliquent uniquement à un produit correctement et **produit entièrement assemblé.**
5. Gardez la zone de montage propre et bien éclairée.
6. Gardez les spectateurs hors de la zone pendant le montage.

PRÉCAUTIONS D'EMPLOI



AVERTISSEMENT : POUR ÉVITER DES BLESSURES GRAVES ET LA MORT

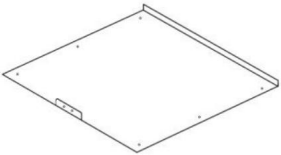
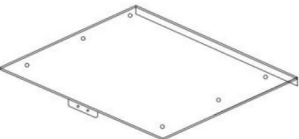


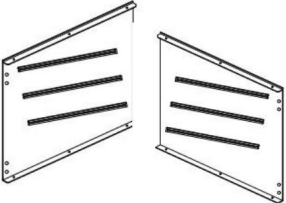

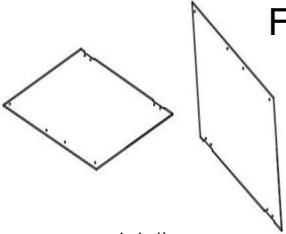
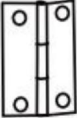





POURBOIRE :

1. Ce produit n'est pas un jouet. Ne laissez pas les enfants jouer avec ou s'en approcher. cet article.
2. Utiliser uniquement comme prévu. Ne pas s'asseoir ni se tenir debout sur le produit.
3. Inspectez l'appareil avant chaque utilisation. Ne l'utilisez pas si des pièces sont desserrées ou endommagées.
4. Utiliser uniquement sur des surfaces planes, nivelées et dures.
5. Ne dépassez pas la capacité de poids indiquée. Serrez fermement tous les boutons avant d'appliquer la charge. Soyez conscient de la charge dynamique ! La charge soudaine le mouvement peut brièvement créer une charge excessive, provoquant une défaillance du produit.

PARAMÈTRES DU PRODUIT

Taille du produit modèle (po)	Plateaux amovibles (Quantité)	Plateaux amovibles (Taille)
CX-02	3 pièces	20"x13"

LISTE DES PIÈCES

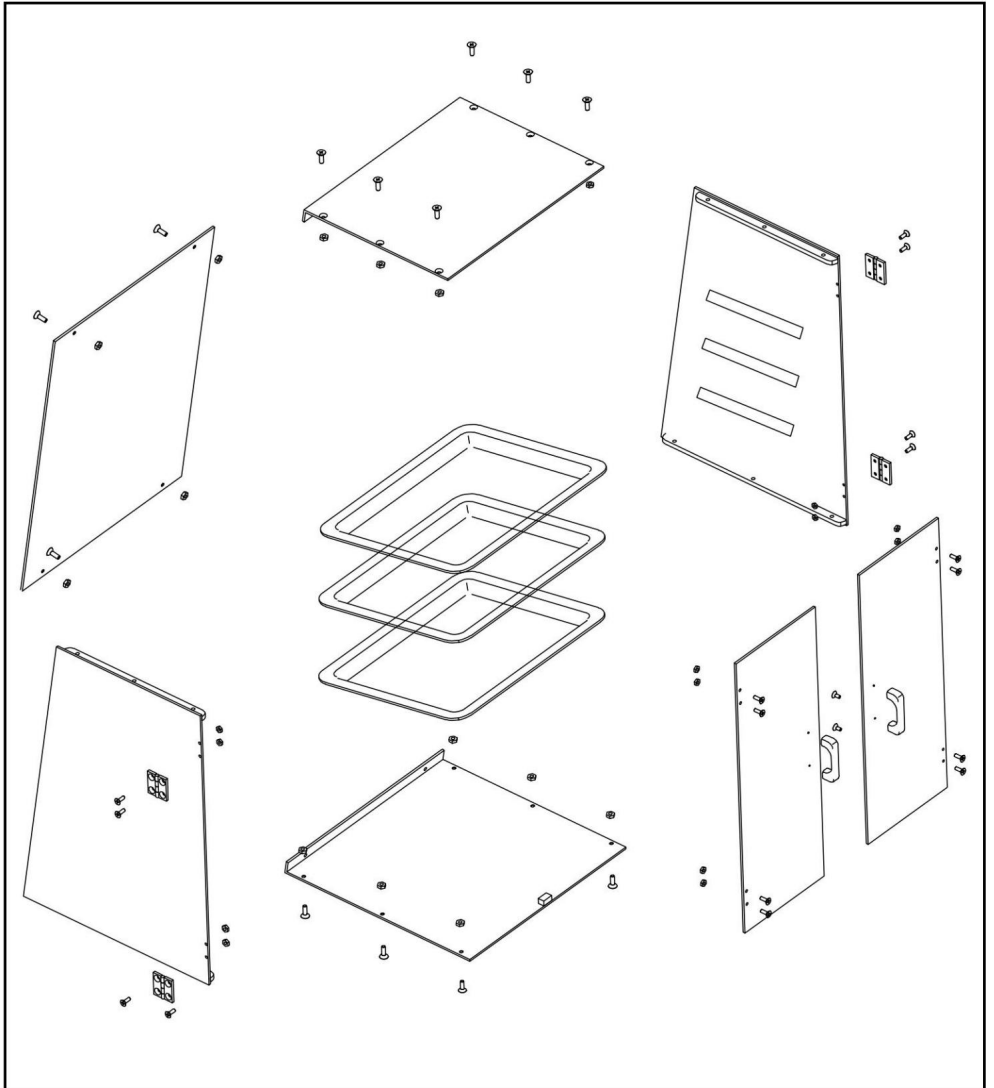
 <p>D×1 pièces</p>	 <p>C×1 pièces</p>	 <p>G×3 pièces</p>	
 <p>E×1 pièces</p>	 <p>A×1 pièce + B×1 pièce</p>	 <p>P×2 pièces</p>	
 <p>1+1 pièces</p>	 <p>H×4 pièces</p>	 <p>M4×15</p> <p>J×16 pièces</p>	
<p>M4×10</p>  <p>K× 20 pièces</p>	 <p>L×32 pièces</p>	 <p>N×1 pièces</p>	 <p>M×4 pièces</p>

REMARQUE : la pièce n'est pas représentée à la taille réelle.

QTÉ	DESCRIPTION
1	Plaque de base
1	Plaque d'étanchéité côté gauche
1	Plaque d'étanchéité côté droit
1	Plaque supérieure
1	panneau arrière
1	Porte côté droit
1	Porte côté gauche
2	Poignée de porte
4	Charnière
3	Plateau
16	Boutique M4*15
20	Boutique M4*10
32	Écrou M4
1	Clé à six pans creux
4	Pied inférieur en silicone

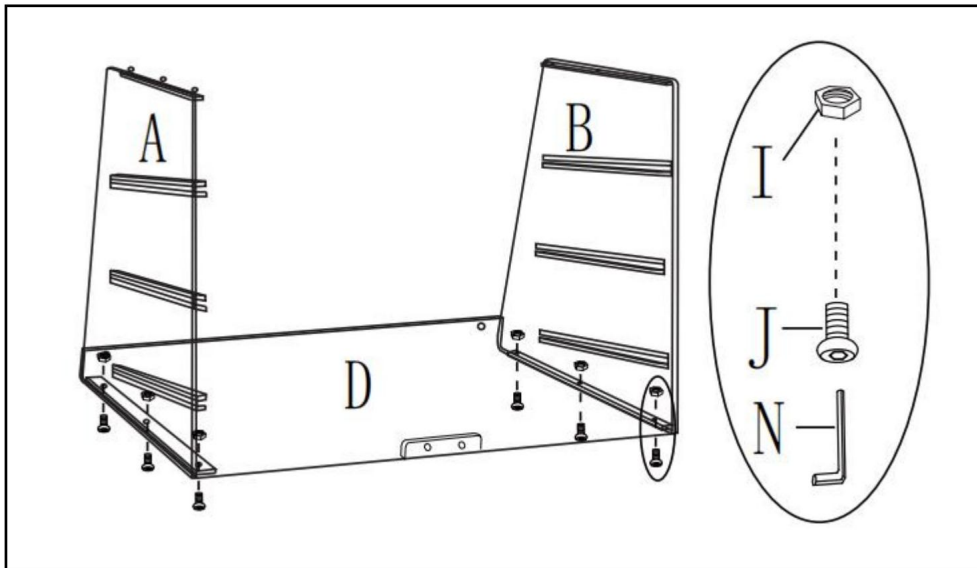
Veuillez identifier chaque pièce et vérifier que toutes sont prises en compte.

ÉTAPES D'ASSEMBLAGE



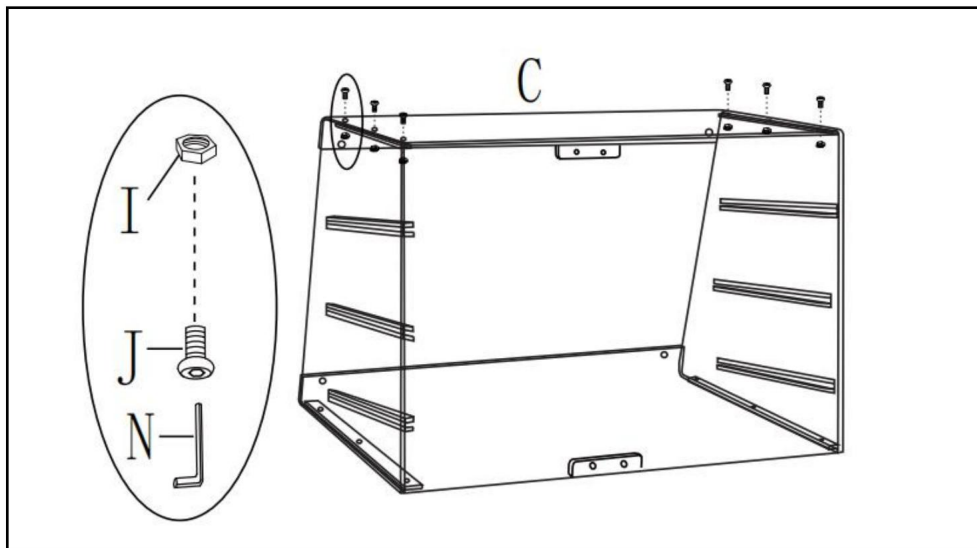
ÉTAPE 1

Installez les panneaux de support gauche et droit sur la plaque inférieure, faites attention à distinguer les panneaux gauche et droit. L'assemblage de vis utilisé est M4 × 15.



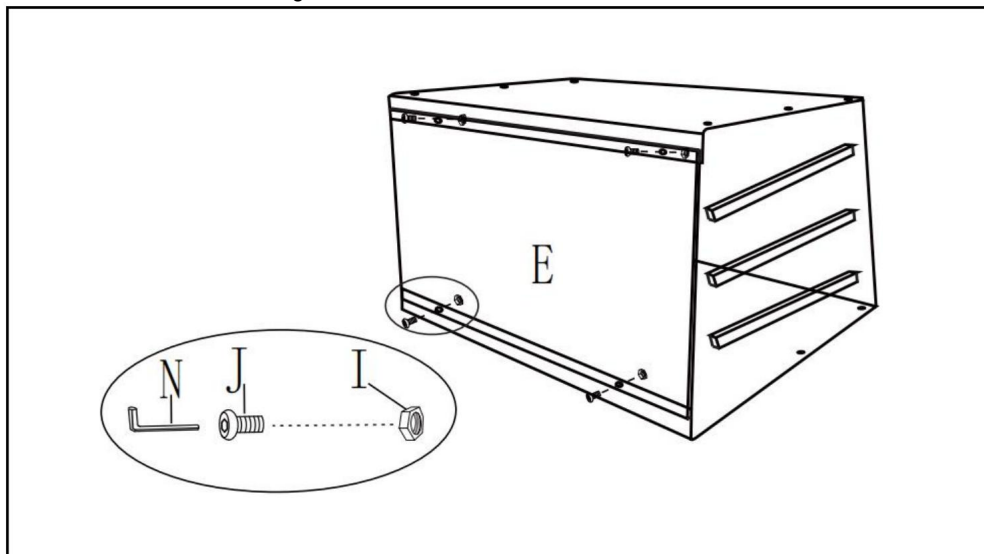
ÉTAPE 2

Installez le dessus sur et au-dessus du cadre. L'assemblage de vis utilisé est M4 × 15.



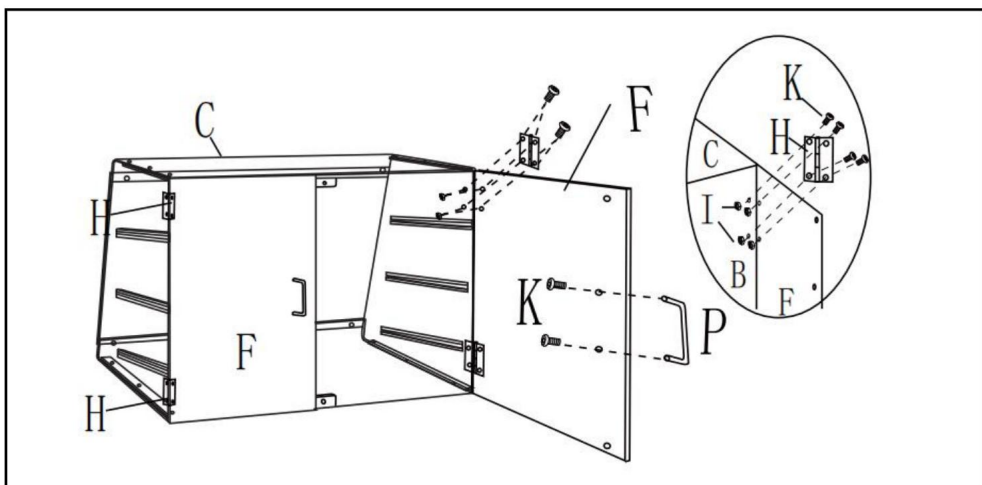
ÉTAPE 3

Installez la plaque de protection arrière sur le cadre où les plaques de support gauche et droite ont été installées. L'assemblage de vis utilisé est M4 × 15.



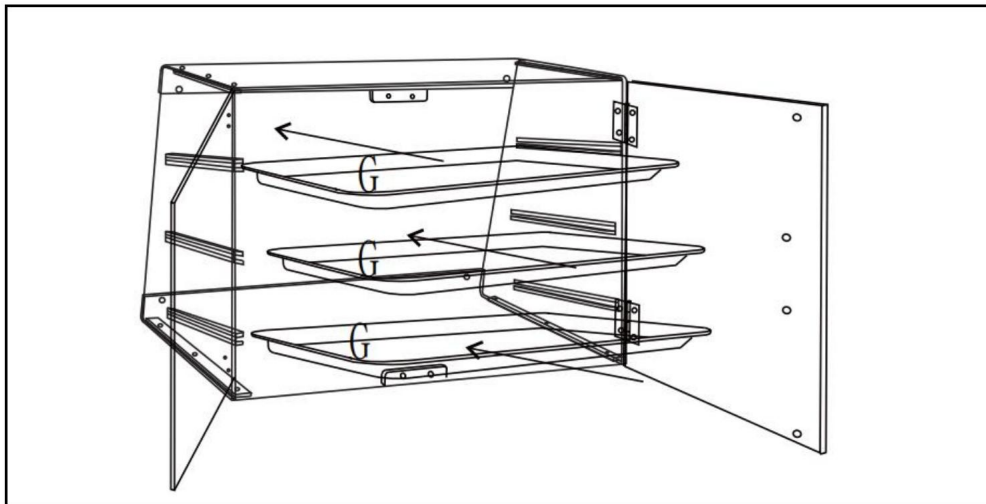
ÉTAPE 4

Installez les panneaux de porte d'étanchéité gauche et droit sur le cadre et faites attention à faire la distinction entre les panneaux de porte gauche et droit. L'assemblage de vis utilisé est M4 × 10.



ÉTAPE 5

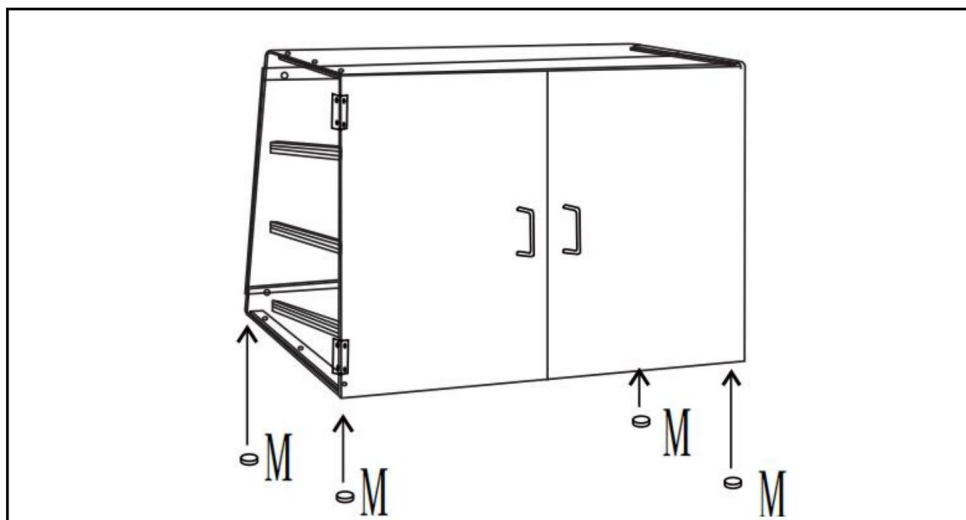
Placez le plateau dans le cadre

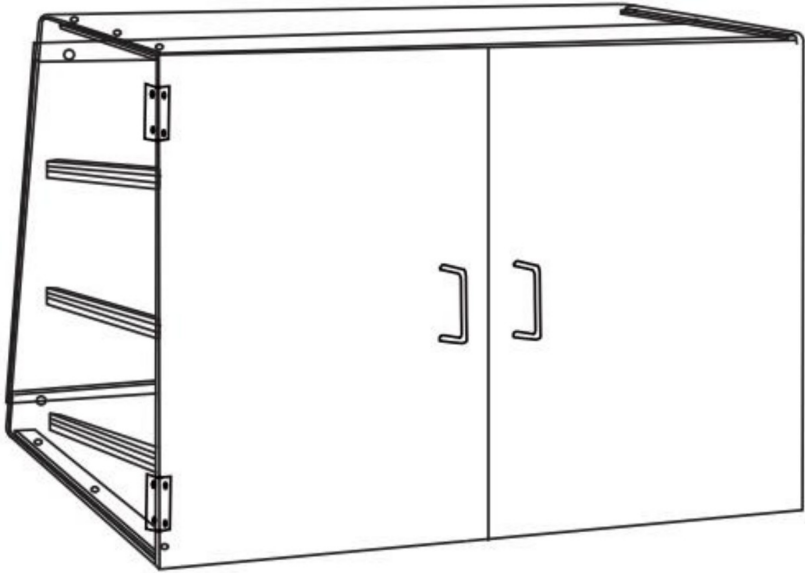


ÉTAPE 6

Installez le pied de base en silicone aux 4 coins du bas.

Installer le plateau.





Nettoyage

-Pour le nettoyage, essuyez la surface avec un chiffon humide (pas mouillé) ou essuyez-la à sec avec un chiffon en coton propre et non pelucheux.

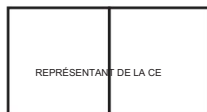
Fabricant : Shanghai muxin muyeyouxiangongsi Adresse :
Shuangchenglu 803nong11hao1602A-1609shi, baoshanqu, shanghai 200000 CN.

Importé en Australie : SIHAO PTY LTD. 1 ROKEVA STREET EASTWOOD NSW 2122 Australie

Importé aux États-Unis : Sanven Technology Ltd. Suite 250, 9166 Anaheim Place, Rancho Cucamonga, CA 91730



YH CONSULTING LIMITÉE.
C/O YH Consulting Limited Bureau 147, Centurion House,
London Road, Staines-upon-Thames, Surrey, TW18 4AX



E-CrossStu GmbH
Mainzer Landstr.69, 60329
Frankfort-sur-le-Main.

VEVOR[®]

TOUGH TOOLS, HALF PRICE

Assistance technique et certificat de garantie
électronique www.vevor.com/support

VEVOR[®]

TOUGH TOOLS, HALF PRICE

Technischer Support und E-Garantie-Zertifikat www.vevor.com/support

BÄCKEREI-VITRINE

BENUTZERHANDBUCH

Wir sind weiterhin bestrebt, Ihnen Werkzeuge zu wettbewerbsfähigen Preisen anzubieten.

„Sparen Sie die Hälfte“, „Halber Preis“ oder andere ähnliche Ausdrücke, die wir verwenden, stellen nur eine Schätzung der Ersparnis dar, die Sie beim Kauf bestimmter Werkzeuge bei uns im Vergleich zu den großen Topmarken erzielen können, und decken nicht unbedingt alle von uns angebotenen Werkzeugkategorien ab. Wir möchten Sie freundlich daran erinnern, bei der Bestellung bei uns sorgfältig zu prüfen, ob Sie im Vergleich zu den großen Topmarken tatsächlich die Hälfte sparen.

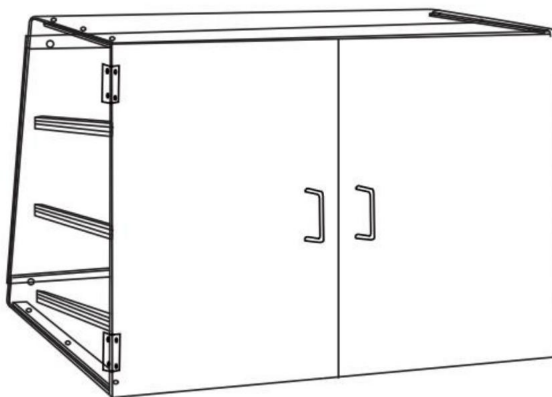
VEVOR®

TOUGH TOOLS, HALF PRICE

BÄCKEREI-VITRINE

Vielen Dank für den Kauf eines unserer Produkte.

Bitte lesen Sie die Montageanleitung vor der Installation sorgfältig durch.



Modell: CX-02

Brauchen Sie Hilfe? Kontaktieren Sie uns!

Haben Sie Fragen zu unseren Produkten? Benötigen Sie technische Unterstützung?

Kontakt:

Technischer Support und E-Garantie-Zertifikat
www.vevor.com/support

Dies ist die Originalanleitung. Bitte lesen Sie alle Anweisungen im Handbuch sorgfältig vor der Inbetriebnahme. VEVOR behält sich eine klare Auslegung unserer Benutzerhandbuch. Das Erscheinungsbild des Produkts unterliegt den Produkt, das Sie erhalten haben. Bitte haben Sie Verständnis, dass wir Sie nicht erneut informieren, wenn es gibt Technologie- oder Software-Updates für unser Produkt.

VORSICHTSMASSNAHMEN BEI DER MONTAGE

1. Die Montage muss diesen Anweisungen folgen. Eine falsche Montage kann eine Gefahr.
2. Tragen Sie während der Montage eine Schutzbrille und strapazierfähige Arbeitshandschuhe.
3. Montieren Sie nicht, wenn Sie müde sind oder unter dem Einfluss von Alkohol, Drogen oder Medikamenten.
4. Gewichtskapazität und andere Produkteigenschaften gelten nur bei ordnungsgemäßer **komplett montiertes Produkt.**
5. Halten Sie den Versammlungsbereich sauber und gut beleuchtet.
6. Halten Sie während der Montage unbeteiligte Zuschauer vom Bereich fern.

VORSICHTSMASSNAHMEN BEIM GEBRAUCH



WARNUNG: UM SCHWERE VERLETZUNGEN UND TOD DURCH

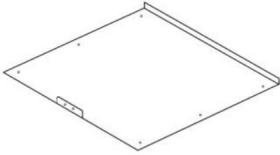
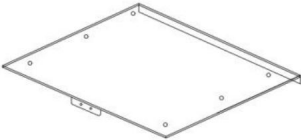


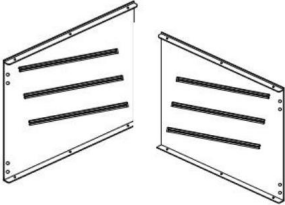

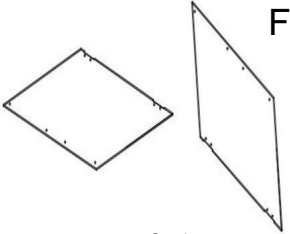
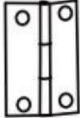





KIPPEN:

1. Dieses Produkt ist kein Spielzeug. Erlauben Sie Kindern nicht, damit zu spielen oder sich ihm zu nähern. dieser Artikel.
2. Nur bestimmungsgemäß verwenden. Nicht auf dem Produkt sitzen oder stehen.
3. Vor jedem Gebrauch überprüfen. Nicht verwenden, wenn Teile lose oder beschädigt sind.
4. Nur auf flachen, ebenen und harten Oberflächen verwenden.
5. Überschreiten Sie nicht die angegebene Gewichtskapazität. Ziehen Sie alle Knöpfe fest an vor dem Aufbringen der Last. Achten Sie auf dynamische Belastung! Die plötzliche Belastung Durch Bewegung kann es kurzzeitig zu einer Überlastung und damit zu einem Produktausfall kommen.

PRODUKTPARAMETER

Modell	Produktgröße (in)	Herausnehmbare Tablett (Menge)	Herausnehmbare Tablett (Größe)
CX-02	20,6 x 16,9 x 11,9	3 Stück	20 x 13 Zoll

TEILELISTE

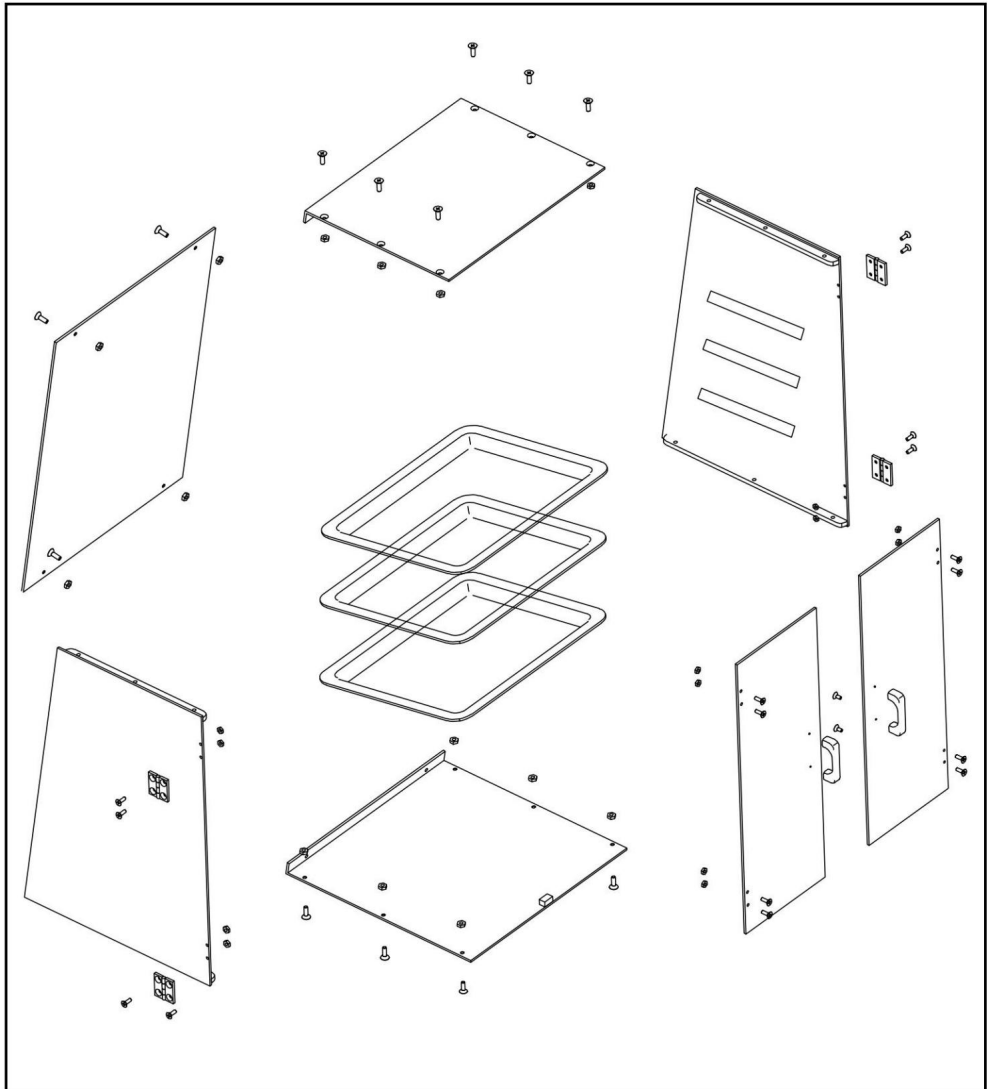
 <p>Tx1 Stück</p>	 <p>Cx1 Stück</p>	 <p>Gx3 Stück</p>	
 <p>Ex1 Stück</p>	 <p>A x 1 Stück + B x 1 Stück</p>	 <p>Px2 Stück</p>	
 <p>1+1 Stück</p>	 <p>Hx4 Stück</p>	 <p>M4x15 Jx16 Stück</p>	
 <p>M4x10 Kx 20 Stück</p>	 <p>lx32 Stück</p>	 <p>Nx1 Stück</p>	 <p>Mx4 Stück</p>

HINWEIS: Teil nicht in Originalgröße dargestellt.

MENGE	BESCHREIBUNG
1	Grundplatte
1	Dichtungsplatte links
1	Rechte Seite Dichtungsplatte
1	Obere Platte
1	Rückwand
1	Rechte Tür
1	Linke Tür
2	Türgriff
4	Scharnier
3	Tablett
16	Shop M4*15
20	Shop M4*10
32	Mutter M4
1	Innensechskantschlüssel
4	Silikonfußunterseite

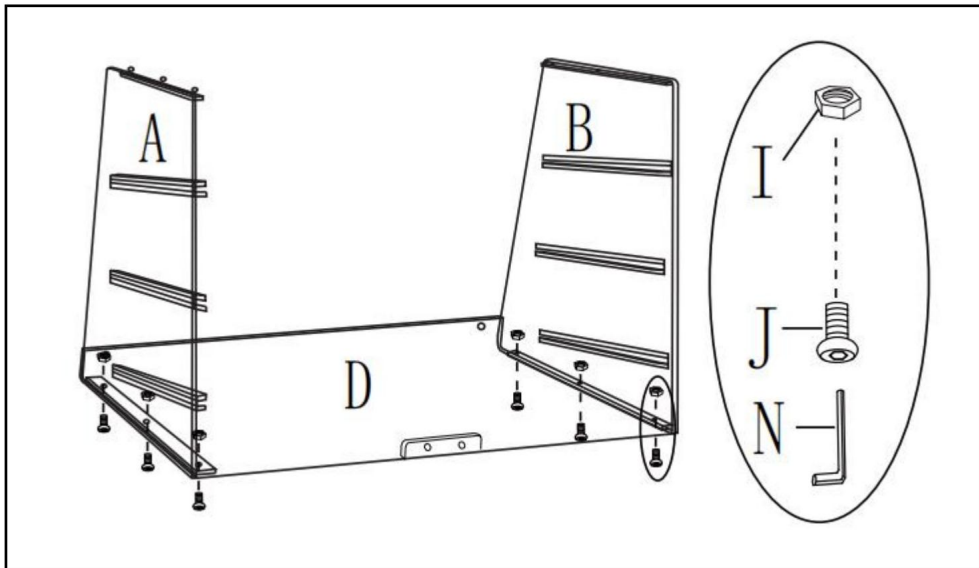
Identifizieren Sie bitte jedes Teil und überprüfen Sie, ob alle vorhanden sind.

MONTAGEANLEITUNG



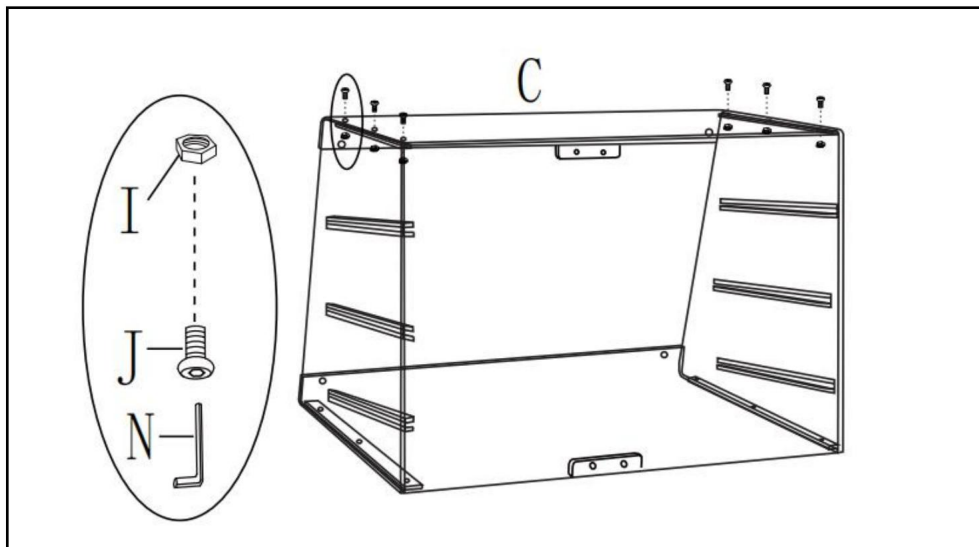
SCHRITT

1 Montieren Sie die linken und rechten Halterungsplatten an der Bodenplatte. Achten Sie dabei darauf, die linken und rechten Platten zu unterscheiden. Die verwendete Schraubenanordnung ist M4x15.



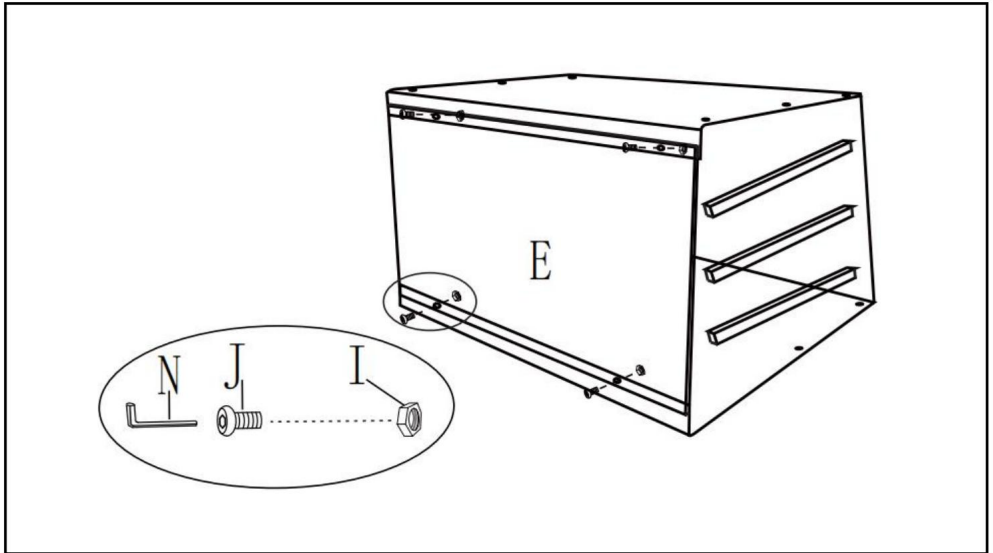
SCHRITT

2 Montieren Sie das Oberteil auf und über dem Rahmen. Die verwendete Schraubenanordnung ist M4x15.



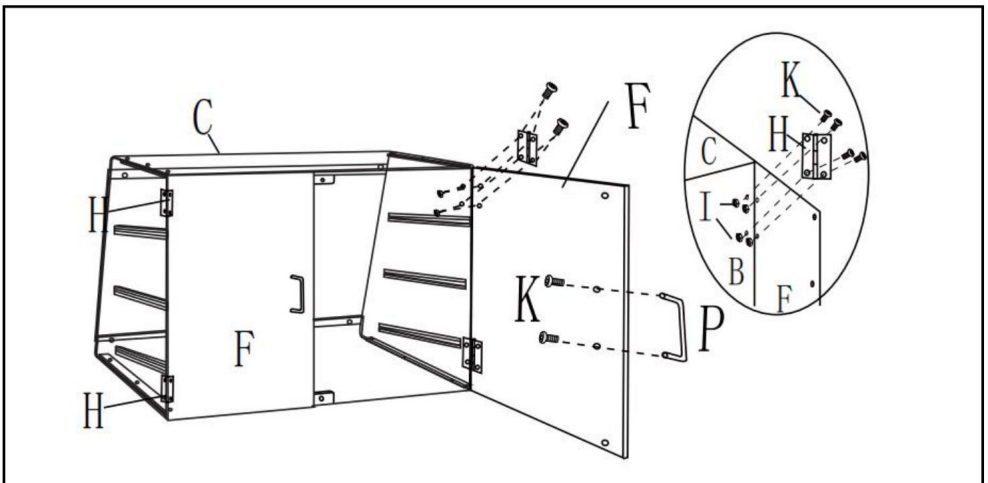
SCHRITT

3 Installieren Sie die hintere Abdeckplatte am Rahmen, wo die linke und rechte Stützplatte installiert wurden. Die verwendete Schraubenanordnung ist M4x15.



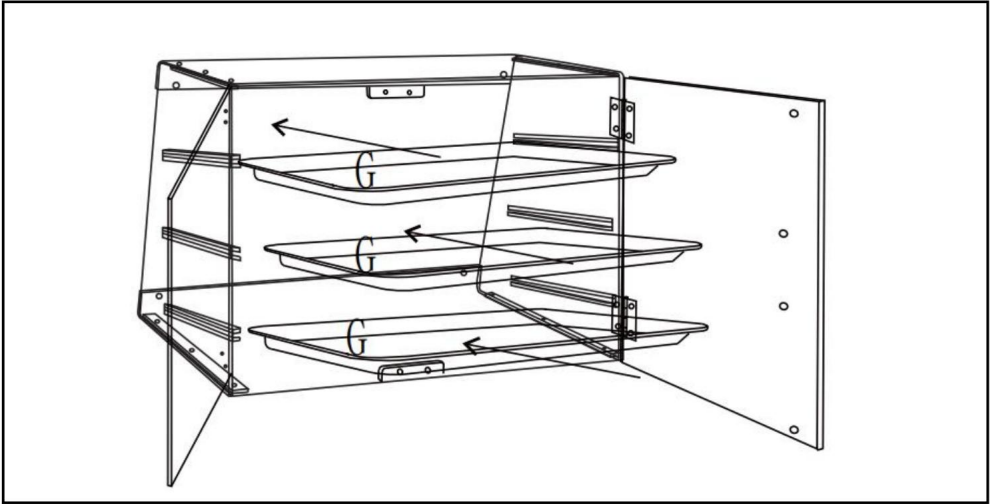
SCHRITT

4 Montieren Sie die linken und rechten Türdichtungsplatten am Rahmen und achten Sie darauf, zwischen den linken und rechten Türplatten zu unterscheiden. Die verwendete Schraubenanordnung ist M4x10.



SCHRITT 5

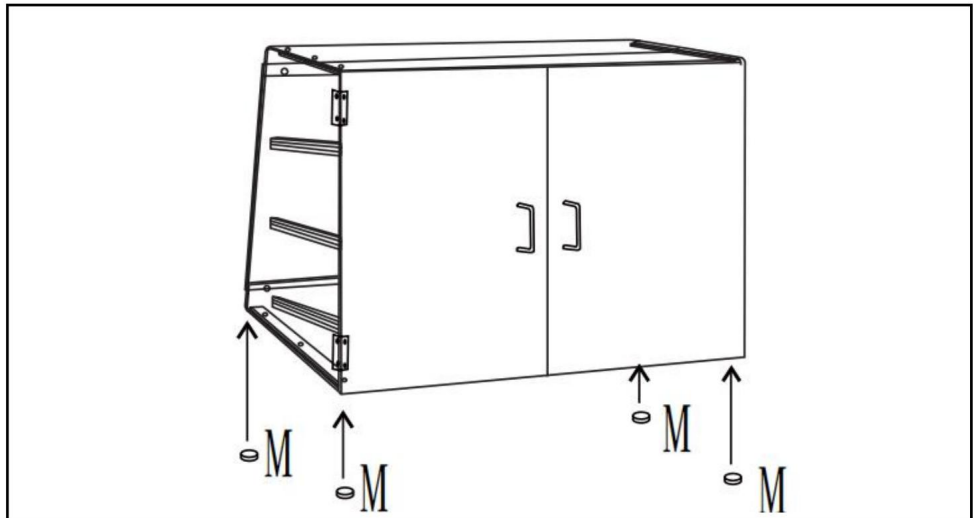
Setzen Sie das Tablett in den Rahmen ein

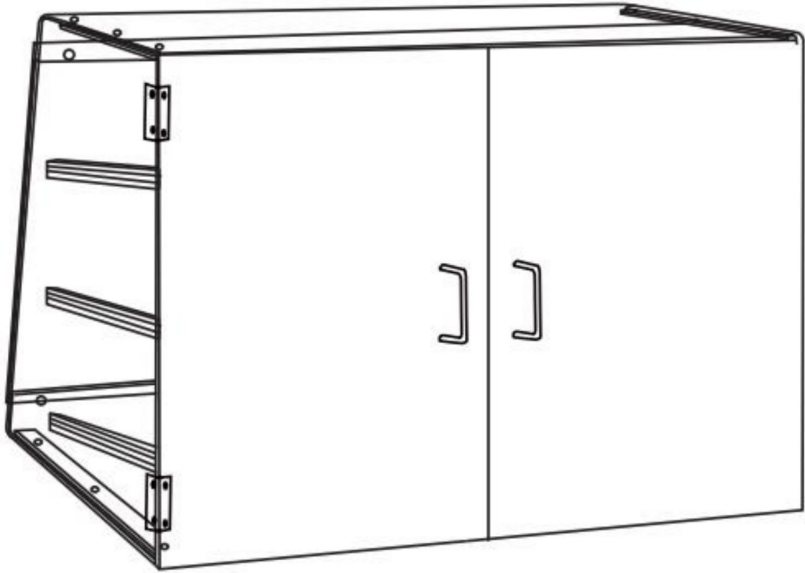


SCHRITT 6

Montieren Sie die Silikon-Standfüße an den vier Ecken der Unterseite.

Installieren Sie das Fach.





Reinigung

-Zur Reinigung die Oberfläche mit einem feuchten (nicht nassen) Tuch abwischen oder trockenwischen mit einem sauberen, fusselreifen Baumwolltuch.

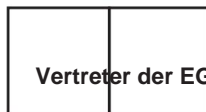
Hersteller: Shanghaimuxinmuyeyouxiangongsi Adresse:
Shuangchenglu 803nong11hao1602A-1609shi, baoshanqu, Shanghai 200000 CN.

Nach AUS importiert: SIHAO PTY LTD. 1 ROKEVA STREETEASTWOOD NSW 2122 Australien

Importiert in die USA: Sanven Technology Ltd. Suite 250, 9166 Anaheim Place, Rancho Cucamonga, CA 91730



YH CONSULTING LIMITED.
C/O YH Consulting Limited Office 147, Centurion House,
London Road, Staines-upon-Thames, Surrey, TW18 4AX



E-CrossStu GmbH
Mainzer Landstr.69, 60329
Frankfurt am Main.

VEVOR®

TOUGH TOOLS, HALF PRICE

Technischer Support und E-Garantie-Zertifikat
www.vevor.com/support

VEVOR[®]

TOUGH TOOLS, HALF PRICE

Supporto tecnico e certificato di garanzia elettronica www.vevor.com/support

VETRINA PANETTERIA

MANUALE D'USO

Continuiamo a impegnarci per fornirvi strumenti a prezzi competitivi.

"Risparmia la metà", "Metà prezzo" o qualsiasi altra espressione simile da noi utilizzata rappresenta solo una stima del risparmio che potresti ottenere acquistando determinati utensili con noi rispetto ai principali marchi principali e non significa necessariamente coprire tutte le categorie di utensili da noi offerti. Ti ricordiamo cortesemente di verificare attentamente quando effettui un ordine con noi se stai effettivamente risparmiando la metà rispetto ai principali marchi principali

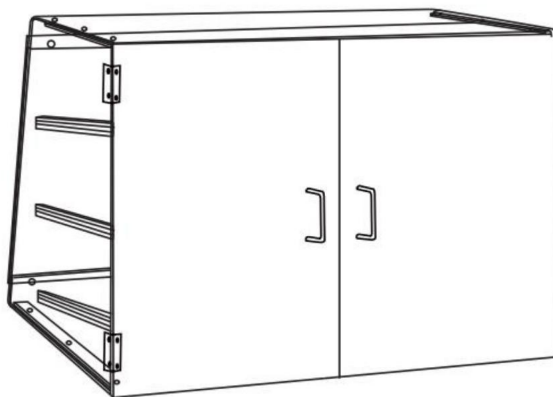
VEVOR®

TOUGH TOOLS, HALF PRICE

VETRINA PANETTERIA

Grazie per aver acquistato uno dei nostri prodotti.

Si prega di leggere attentamente le istruzioni di montaggio prima dell'installazione.



Modello: CX-02

HAI BISOGNO DI AIUTO? CONTATTACI!

Hai domande sul prodotto? Hai bisogno di supporto tecnico? Non esitare a contattarci contattaci:

Supporto tecnico e certificato di garanzia
elettronica www.vevor.com/support

Questa è l'istruzione originale, si prega di leggere tutte le istruzioni del manuale attentamente prima di operare. VEVOR si riserva una chiara interpretazione del nostro manuale utente. L'aspetto del prodotto sarà soggetto alla prodotto che hai ricevuto. Perdonaci se non ti informeremo di nuovo se ci sono aggiornamenti tecnologici o software sul nostro prodotto.

PRECAUZIONI DI MONTAGGIO

1. Il montaggio deve seguire queste istruzioni. Un montaggio non corretto può essere un pericolo.
2. Durante il montaggio, indossare occhiali protettivi e guanti da lavoro resistenti.
3. Non riunirsi quando si è stanchi o sotto l'effetto di alcol, droghe o farmaco.
4. La capacità di peso e le altre capacità del prodotto si applicano solo a un prodotto correttamente e prodotto completamente assemblato.
5. Mantenere l'area di assemblaggio pulita e ben illuminata.
6. Tenere gli astanti fuori dall'area durante l'assemblea.

PRECAUZIONI D'USO



ATTENZIONE: PER PREVENIRE LESIONI GRAVI E MORTE DA

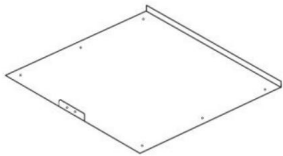
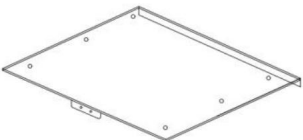


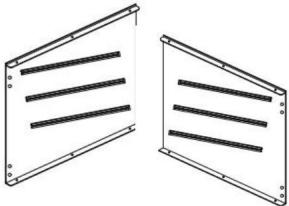

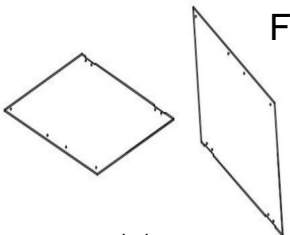






MANCIA:

1. Questo prodotto non è un giocattolo. Non permettere ai bambini di giocare con esso o di avvicinarsi questo articolo.
2. Utilizzare solo come previsto. Non sedersi o stare in piedi sul prodotto.
3. Ispezionare prima di ogni utilizzo. Non utilizzarlo se le parti sono allentate o danneggiate.
4. Utilizzare solo su superfici piane, livellate e dure.
5. Non superare la capacità di peso indicata. Stringere saldamente tutte le manopole prima di applicare il carico. Siate consapevoli del carico dinamico! Il carico improvviso il movimento può creare brevemente un carico eccessivo, causando il guasto del prodotto.

PARAMETRI DEL PRODOTTO

Modello	Dimensioni del prodotto (pollici)	Vassoi rimovibili (Quantità)	Vassoi rimovibili (Misurare)
Modello CX-02	Dimensioni: 20,6x16,9x11,9	3 pezzi	20"x13"

ELENCO DELLE PARTI

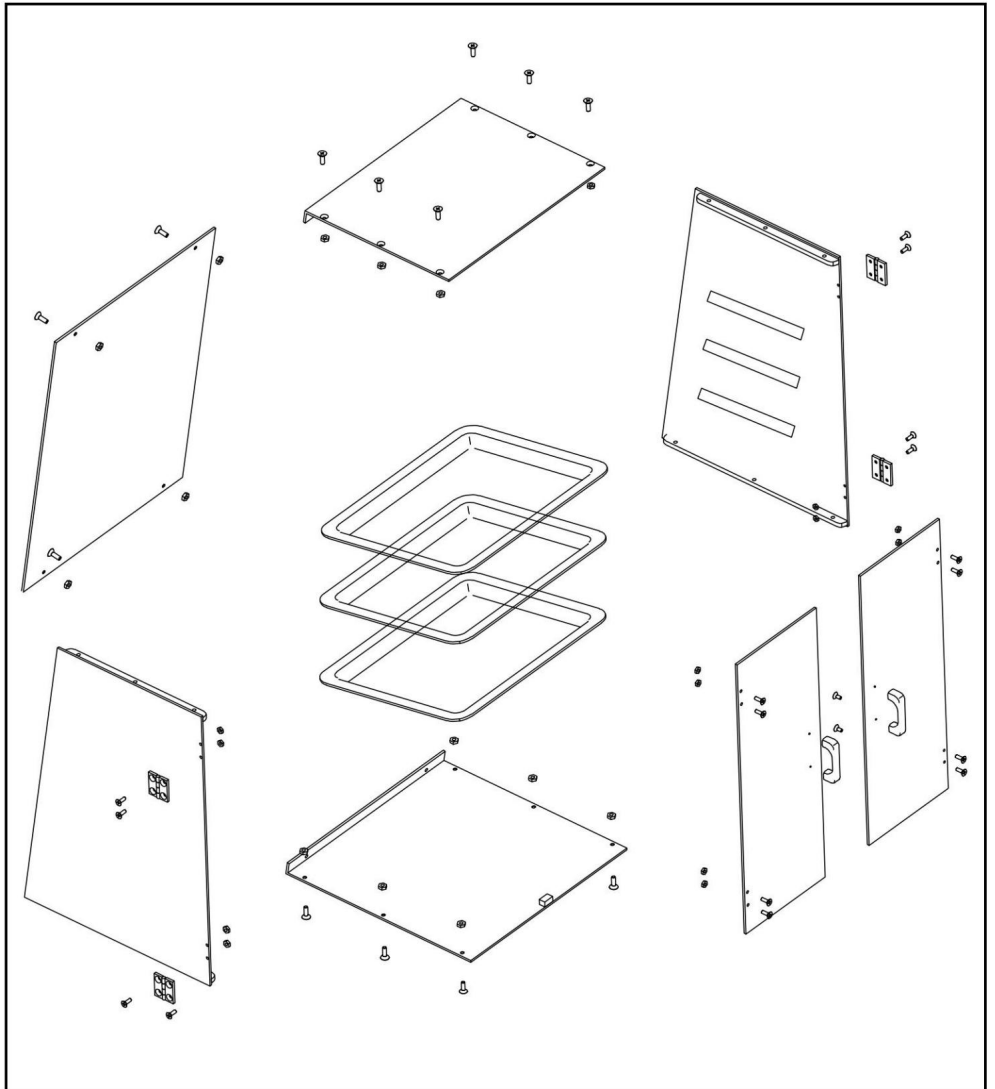
 <p>Dx1 pz</p>	 <p>Cx1 pz</p>	 <p>Gx3 pezzi</p>	
 <p>Ex1 pz</p>	 <p>Ax1 pz+Bx1 pz</p>	 <p>Px2pz</p>	
 <p>1+1 pz.</p>	 <p>Hx4 pezzi</p>	 <p>M4x15</p> <p>Jx16 pezzi</p>	
 <p>M4x10</p> <p>Kx 20 pezzi</p>	 <p>lx32pz</p>	 <p>Nx1 pz</p>	 <p>Mx4 pezzi</p>

NOTA: la parte non è mostrata nelle dimensioni reali.

QTY	DESCRIZIONE
1	Piastra di base
1	Piastra di tenuta lato sinistro
1	Piastra di tenuta lato destro
1	Piastra superiore
1	tavola posteriore
1	Porta destra
1	Porta laterale sinistra
2	Maniglia della porta
4	Cerniera
3	Vassoio
16	Acquista M4*15
20	Acquista M4*10
32	Dado M4
1	Chiave esagonale interna
4	Piedino inferiore in silicone

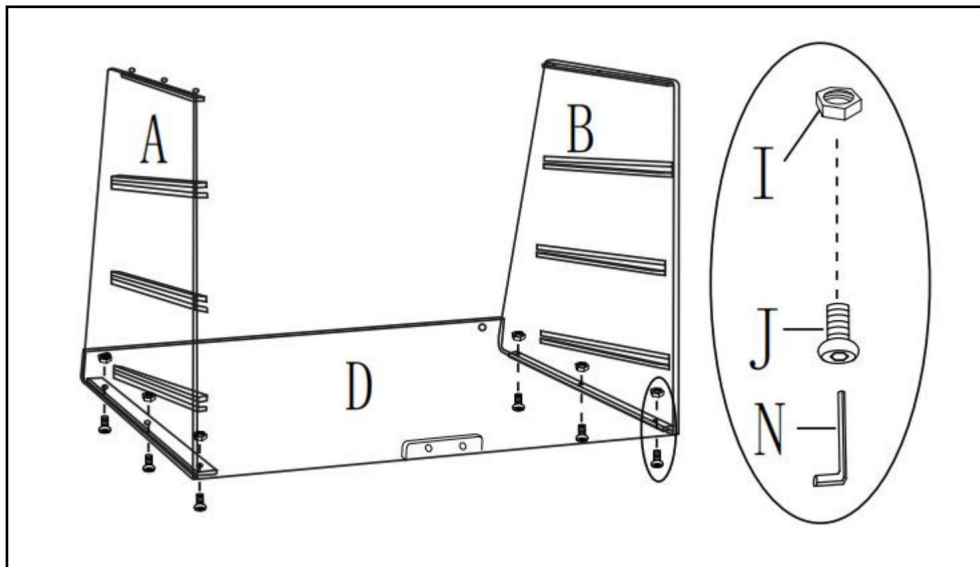
Si prega di identificare ogni parte e di verificare che siano tutte presenti.

FASI DI MONTAGGIO



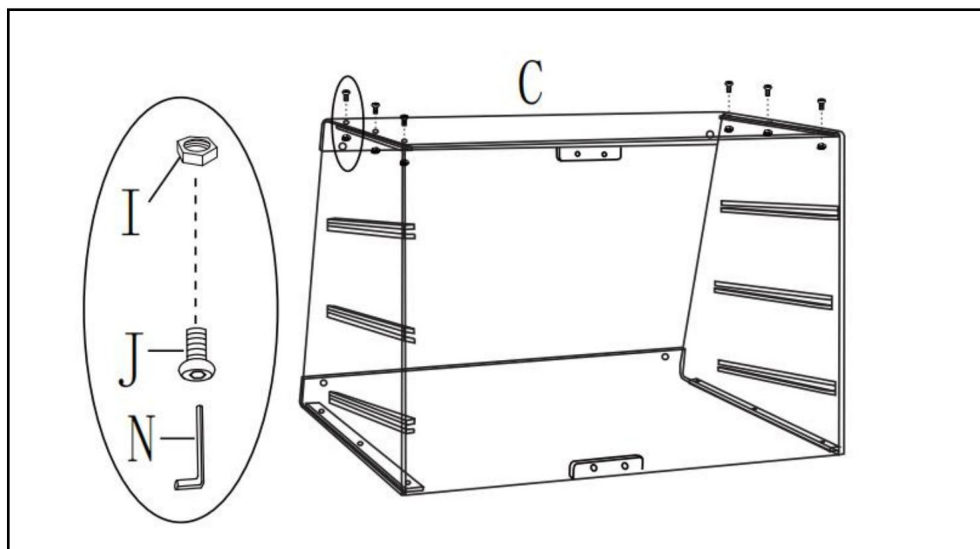
FASE 1

Installare i pannelli della staffa sinistra e destra sulla piastra inferiore, prestando attenzione a distinguere i pannelli sinistro e destro. Il gruppo di viti utilizzato è M4x15.



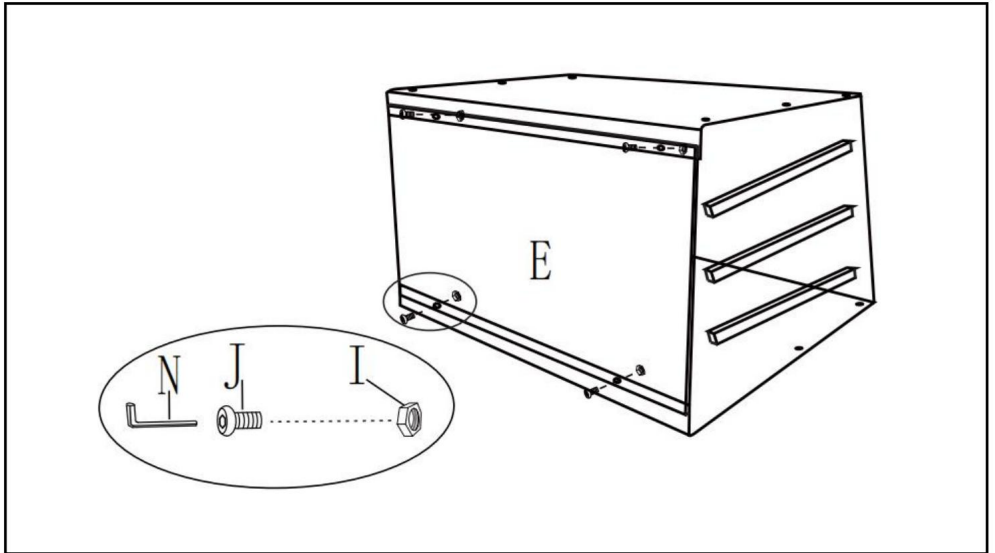
FASE 2

Installare la parte superiore sul telaio e sopra di esso. Il gruppo di viti utilizzato è M4x15.



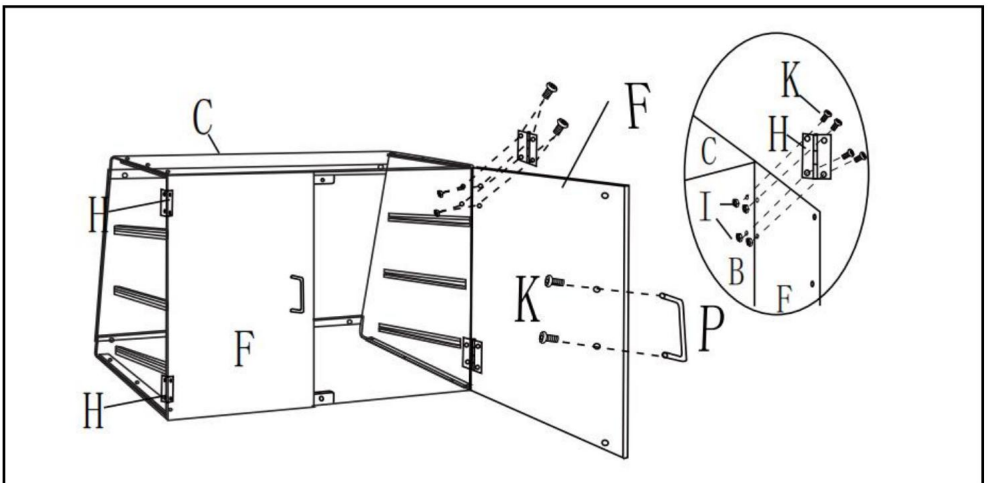
FASE 3

Installare la piastra di copertura posteriore sul telaio dove sono state installate le piastre di supporto sinistra e destra. Il gruppo di viti utilizzato è M4x15.



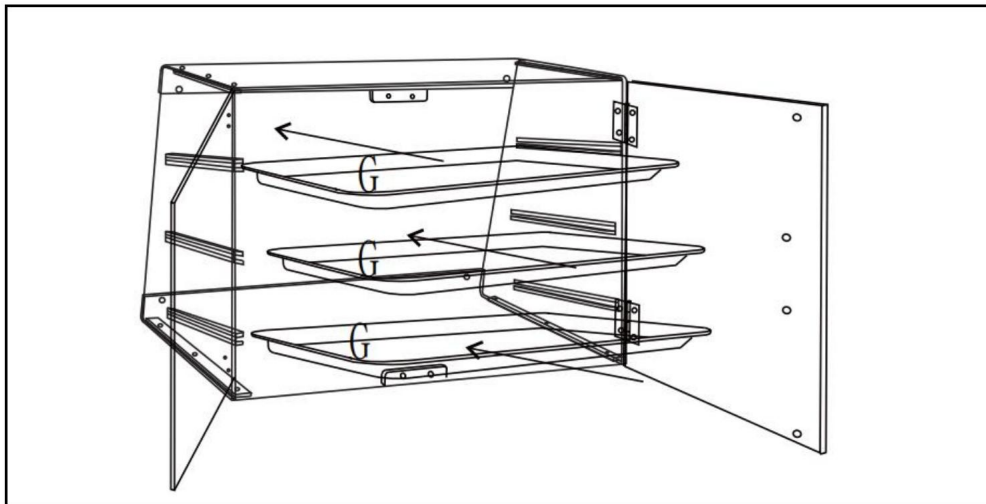
FASE 4

Installare i pannelli di tenuta della porta sinistra e destra sul telaio, prestando attenzione a distinguere i pannelli della porta sinistra da quelli destra. Il gruppo di viti utilizzato è M4x10.



PASSO 5

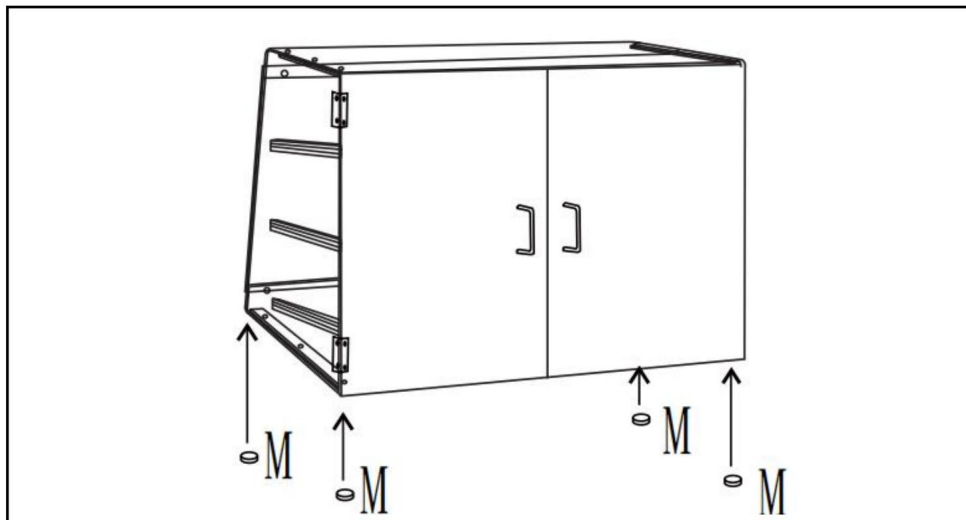
Metti il vassoio nel telaio

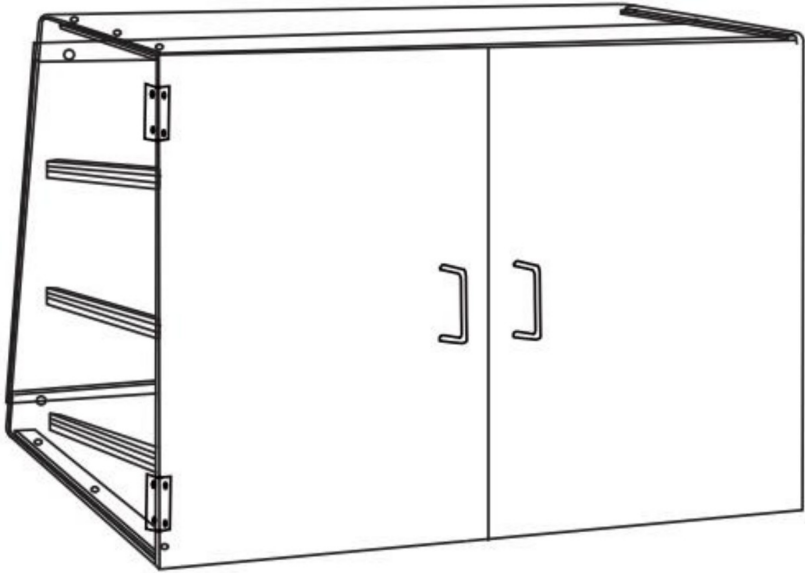


PASSO 6

Installare il piedino di base in silicone sui 4 angoli della parte inferiore.

Installare il vassoio.





Pulizia

-Per la pulizia, pulire la superficie con un panno umido (non bagnato) o asciugare con un panno di cotone pulito e privo di pelucchi.

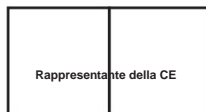
Produttore: Shanghaimuxinmuyeyouxiangongsi Indirizzo:
Shuangchenglu 803nong11hao1602A-1609shi, baoshanqu, shanghai 200000 CN.

Importato in AUS: SIHAO PTY LTD. 1 ROKEVA STREETEASTWOOD NSW 2122 Australia

Importato negli USA: Sanven Technology Ltd. Suite 250, 9166 Anaheim Place, Rancho Cucamonga, CA 91730



CONSULENZA YH LIMITATA.
C/O YH Consulting Limited Ufficio 147, Centurion House,
Via Roma, 101, 00186 Roma, Italia



E-CrossStu GmbH
Mainzer Landstr.69, 60329
Francoforte sul Meno.

VEVOR®

TOUGH TOOLS, HALF PRICE

Supporto tecnico e certificato di garanzia
elettronica www.vevor.com/support

VEVOR®

TOUGH TOOLS, HALF PRICE

Soporte técnico y certificado de garantía electrónica www.vevor.com/support

VITRINA DE PANADERIA

MANUAL DEL USUARIO

Seguimos comprometidos a brindarle herramientas a precios competitivos.

"Ahorre la mitad", "mitad de precio" o cualquier otra expresión similar que utilicemos solo representa una estimación del ahorro que podría obtener al comprar ciertas herramientas con nosotros en comparación con las principales marcas y no necesariamente significa que cubra todas las categorías de herramientas que ofrecemos. Le recordamos que, al realizar un pedido con nosotros, verifique cuidadosamente si realmente está ahorrando la mitad en comparación con las principales marcas.

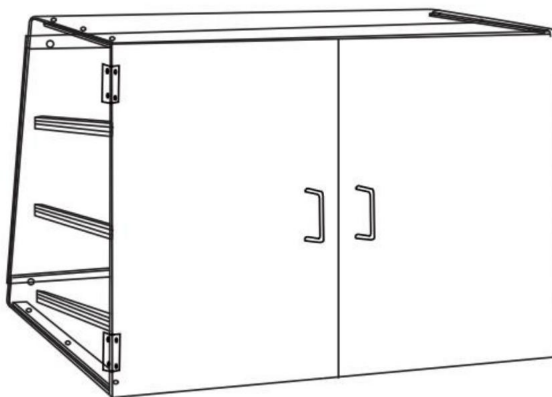
VEVOR®

TOUGH TOOLS, HALF PRICE

VITRINA DE PANADERIA

Gracias por adquirir uno de nuestros productos.

Lea atentamente las instrucciones de montaje antes de realizar la instalación.



Modelo: CX-02

¿NECESITA AYUDA? ¡CONTÁCTENOS!

¿Tiene preguntas sobre el producto? ¿Necesita asistencia técnica? No dude en ponerse en contacto con nosotros.

Contáctenos:

Soporte técnico y certificado de garantía
electrónica www.vevor.com/support

Estas son las instrucciones originales, lea todas las instrucciones del manual.
Antes de operar, tenga cuidado. VEVOR se reserva una interpretación clara de nuestras manual de usuario. La apariencia del producto estará sujeta a las producto que recibiste. Por favor, perdónanos por no informarte nuevamente si
¿Hay alguna actualización tecnológica o de software en nuestro producto?

PRECAUCIONES DE MONTAJE

1. Para el montaje, siga estas instrucciones. Un montaje incorrecto puede ser un peligro.
2. Use gafas de seguridad y guantes de trabajo resistentes durante el montaje.
3. No se reúna cuando esté cansado o bajo la influencia del alcohol, drogas o medicamento.
4. La capacidad de peso y otras capacidades del producto solo se aplican a un producto adecuado y **Producto completamente ensamblado.**
5. Mantenga el área de reunión limpia y bien iluminada.
6. Mantenga a los transeúntes fuera del área durante el montaje.

PRECAUCIONES DE USO



ADVERTENCIA: PARA EVITAR LESIONES GRAVES Y LA MUERTE POR

PROPINA:

1. Este producto no es un juguete. No permita que los niños jueguen con él ni se acerquen a él. Este artículo.
2. Utilícelo únicamente para el fin previsto. No se sienta ni se pare sobre el producto.
3. Inspeccione el producto antes de cada uso. No lo utilice si hay piezas sueltas o dañadas.
4. Úselo únicamente en superficies planas, niveladas y duras.
5. No exceda la capacidad de peso indicada. Apriete bien todas las perillas.

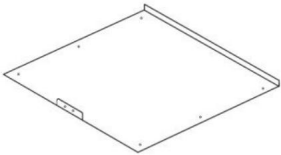
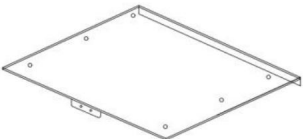


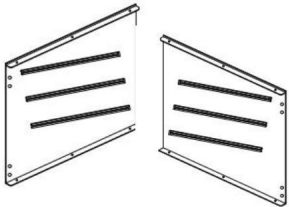

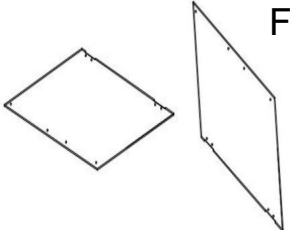






Antes de aplicar la carga, tenga cuidado con la carga dinámica. La carga repentina

El movimiento puede crear brevemente un exceso de carga, provocando fallas en el producto.

PARÁMETROS DEL PRODUCTO

Tamaño del modelo del producto (pulgadas)	Bandejas extraíbles (Cantidad)	Bandejas extraíbles (Tamaño)
CX-02	3 piezas	20" x 13"

LISTA DE PIEZAS

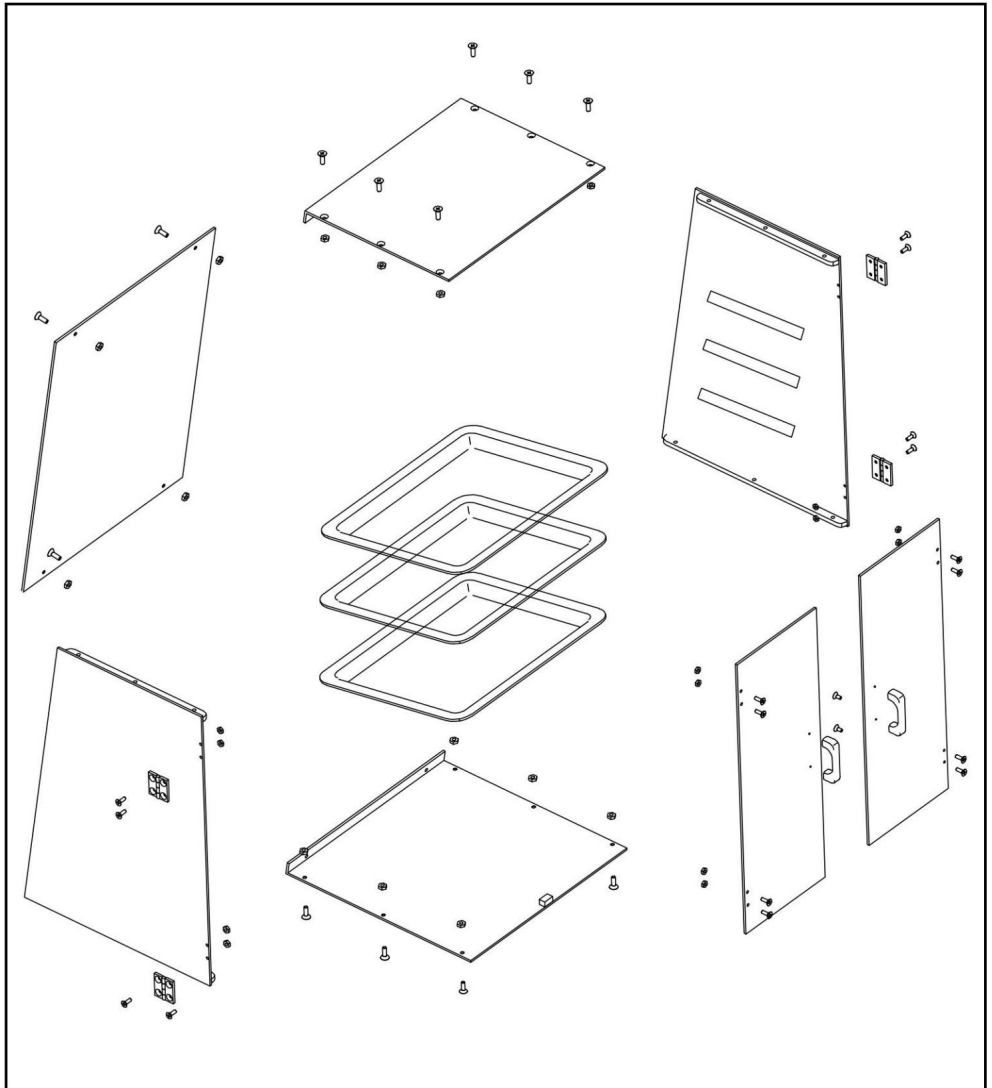
 <p>D×1 pieza</p>	 <p>C×1 piezas</p>	 <p>G×3 piezas</p>	
 <p>E×1 piezas</p>	 <p>A×1 pieza+B×1 pieza</p>	 <p>P×2 piezas</p>	
 <p>1+1 piezas</p>	 <p>Alto × 4 piezas</p>	 <p>M4×15</p> <p>J×16 piezas</p>	
<p>M4×10</p>  <p>K×20 piezas</p>	 <p>1 x 32 piezas</p>	 <p>N×1 piezas</p>	 <p>M×4 piezas</p>

NOTA: Pieza no mostrada en tamaño real.

CANTIDAD	DESCRIPCION
1	Placa base
1	Placa de sellado del lado izquierdo
1	Placa de sellado del lado derecho
1	Placa superior
1	tablero trasero
1	Puerta del lado derecho
1	Puerta del lado izquierdo
2	Manija de la puerta
4	Bisagra
3	Bandeja
16	Tienda M4*15
20	Tienda M4*10
32	Tuerca M4
1	Llave hexagonal interior
4	Pie inferior de silicona

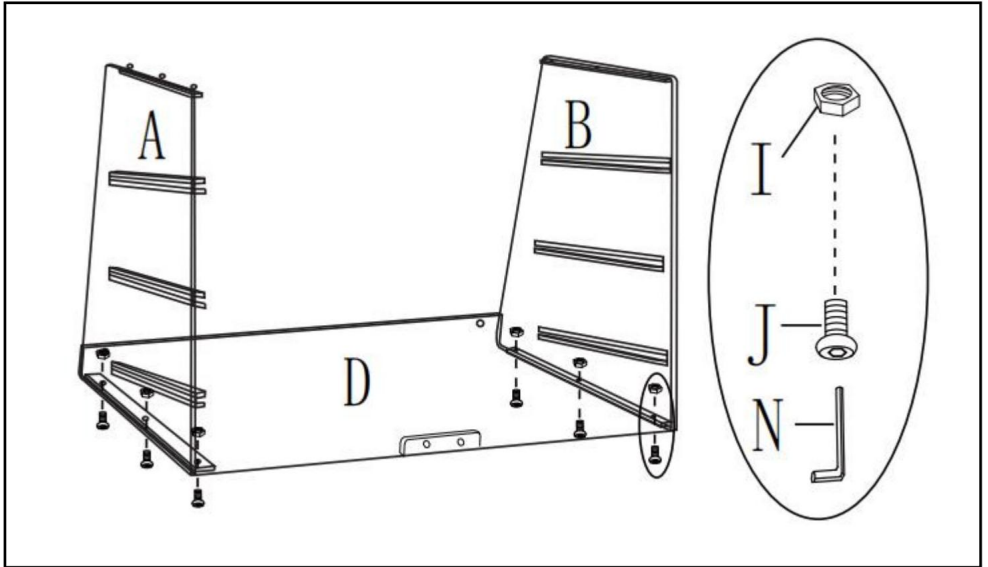
Identifique cada parte y verifique que esté completa.

PASOS DE MONTAJE



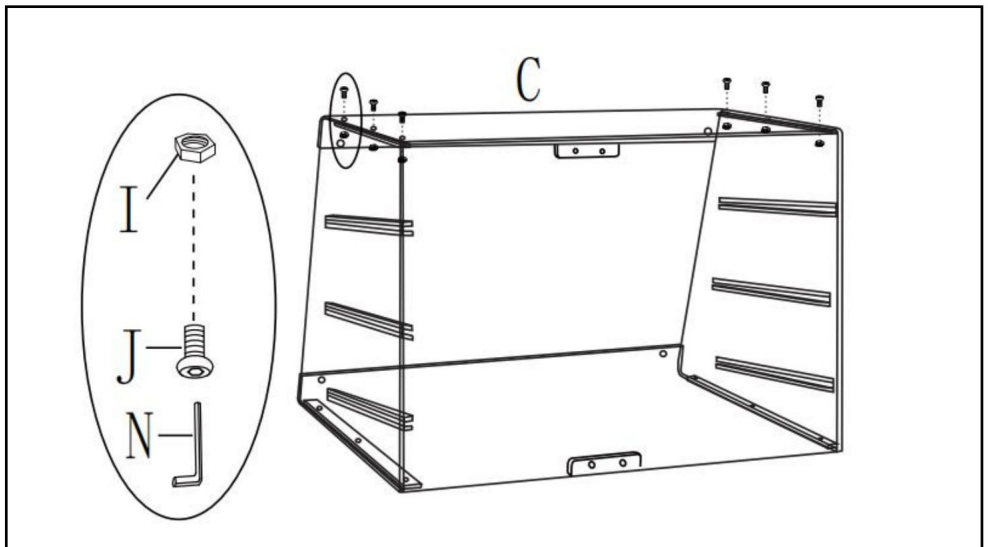
PASO 1

Instale los paneles de soporte izquierdo y derecho en la placa inferior, preste atención para distinguir los paneles izquierdo y derecho. El conjunto de tornillos utilizado es M4×15.



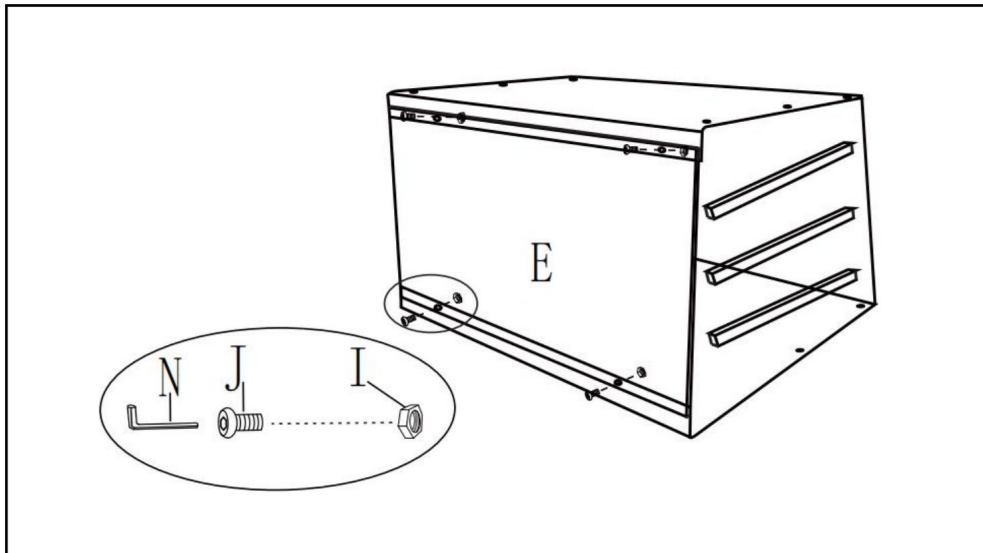
PASO 2

Instale la parte superior sobre el marco. El conjunto de tornillos utilizado es M4×15.



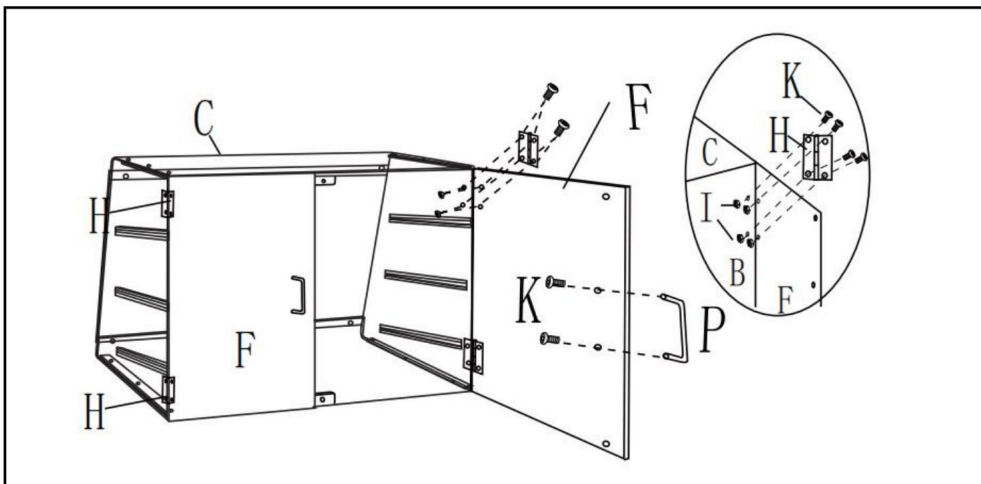
PASO 3

Instale la placa de cubierta trasera en el marco donde se han instalado las placas de soporte izquierda y derecha. El conjunto de tornillos utilizado es M4×15.



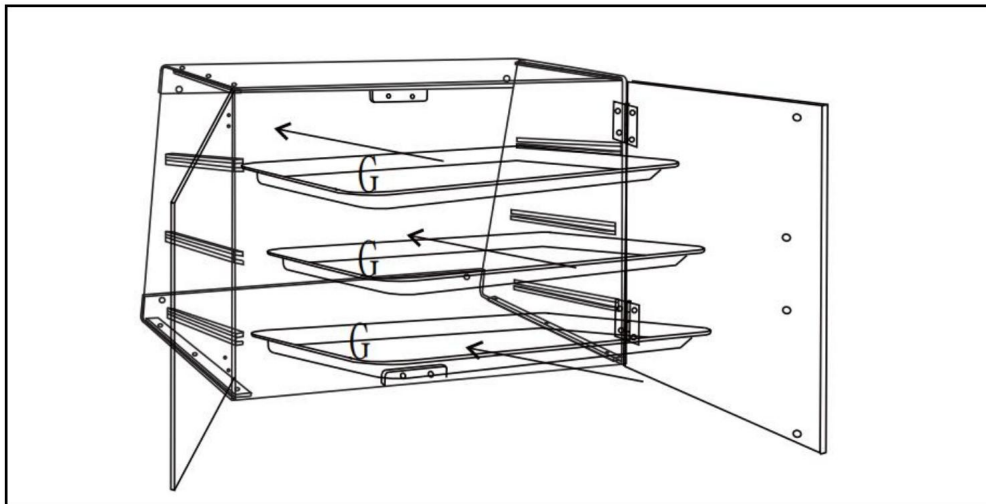
PASO 4

Instale los paneles de sellado de la puerta izquierdo y derecho en el marco y preste atención para distinguir entre los paneles de la puerta izquierdo y derecho. El conjunto de tornillos utilizado es M4×10.



PASO 5

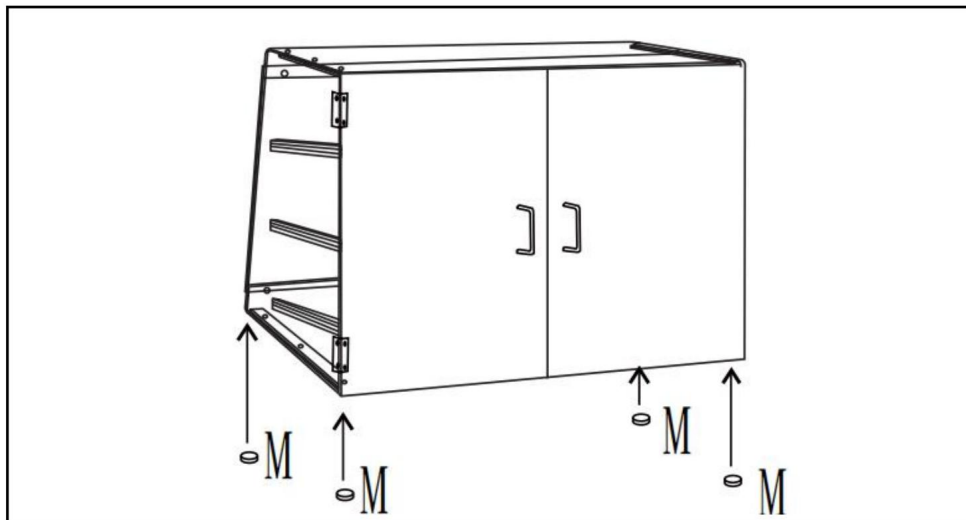
Coloque la bandeja en el marco

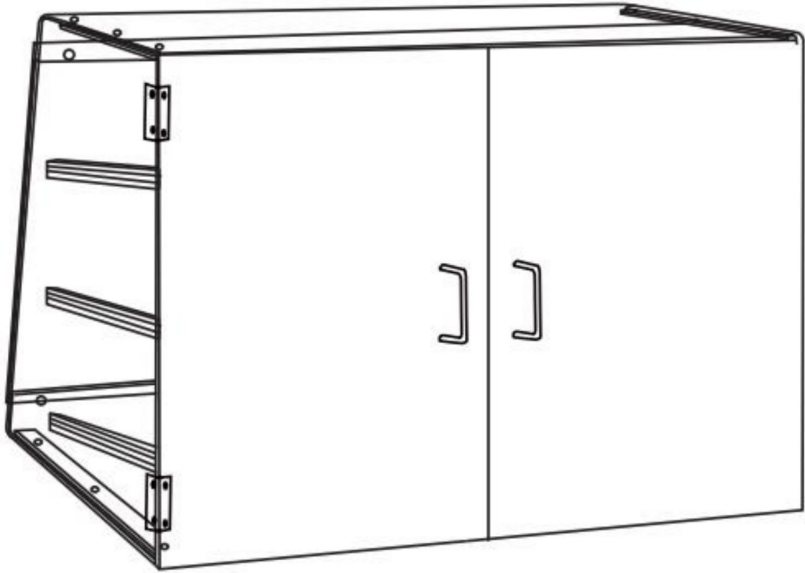


PASO 6

Instale la base de silicona en las 4 esquinas de la parte inferior.

Instalar la bandeja.





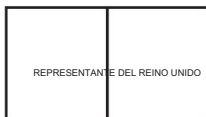
Limpieza

-Para limpiar, limpie la superficie con un paño húmedo (no mojado) o séquelo.
con un paño de algodón limpio y sin pelusa.

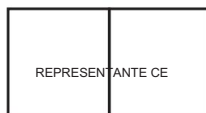
Fabricante: Shanghaimuxinmuyeyouxiangongsi Dirección:
Shuangchenglu 803nong11hao1602A-1609shi, baoshanqu, shanghai 200000 CN.

Importado a AUS: SIHAO PTY LTD. 1 ROKEVA STREETEASTWOOD NSW 2122 Australia

Importado a EE. UU.: Sanven Technology Ltd. Suite 250, 9166 Anaheim Place, Rancho
Cucamonga, CA 91730



YH CONSULTING LIMITADA.
C/O YH Consulting Limited Oficina 147, Centurion House,
Carretera de Londres, Staines-upon-Thames, Surrey, TW18 4AX



E-CrossStu GmbH
Mainzer Landstr.69, 60329
Fráncfort del Meno.

VEVOR®

TOUGH TOOLS, HALF PRICE

Soporte técnico y certificado de garantía
electrónica www.vevor.com/support

VEVOR®

TOUGH TOOLS, HALF PRICE

Wsparcie techniczne i certyfikat gwarancji elektronicznej www.vevor.com/support

GABLOTA PIEKARNICZA

INSTRUKCJA OBSŁUGI

Nadal staramy się oferować Państwu narzędzia w konkurencyjnych cenach.

„Oszczędź połowę”, „Połowa ceny” lub inne podobne wyrażenia używane przez nas stanowią jedynie szacunkowe oszczędności, jakie możesz uzyskać, kupując u nas określone narzędzia w porównaniu z głównymi markami i niekoniecznie oznaczają one objęcie wszystkich kategorii oferowanych przez nas narzędzi. Uprzejmie przypominamy, aby przy składaniu zamówienia dokładnie sprawdzić, czy faktycznie oszczędzasz połowę w porównaniu z głównymi markami

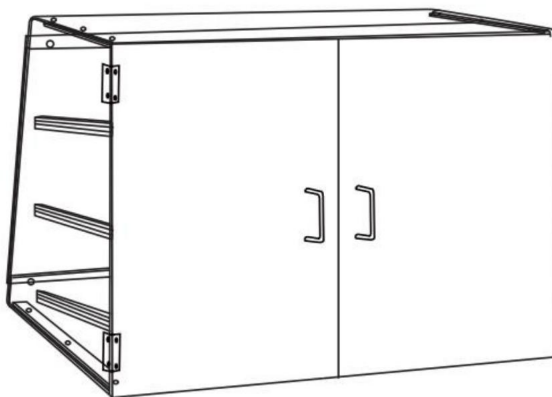
VEVOR®

TOUGH TOOLS, HALF PRICE

GABLOTA PIEKARNICZA

Dziękujemy za zakup jednego z naszych produktów.

Przed instalacją należy uważnie przeczytać instrukcję montażu.



Model: CX-02

POTRZEBUJESZ POMOCY? SKONTAKTUJ SIĘ Z NAMI!

Masz pytania dotyczące produktu? Potrzebujesz wsparcia technicznego? Nie wahaj się

Skontaktuj się z nami:

Wsparcie techniczne i gwarancja elektroniczna
Certyfikat www.vevor.com/support

To jest oryginalna instrukcja, proszę przeczytać wszystkie instrukcje w podręczniku

przed rozpoczęciem użytkowania należy dokładnie zapoznać się z treścią niniejszego Regulaminu. VEVOR zastrzega sobie prawo do jednoznacznej interpretacji naszych instrukcja obsługi. Wygląd produktu podlega produkt, który otrzymałeś. Przepraszamy, że nie poinformujemy Cię ponownie, jeśli czy w naszym produkcie pojawiły się jakieś aktualizacje technologii lub oprogramowania.

ŚRODKI OSTROŻNOŚCI PODCZAS MONTAŻU

1. Montaż musi być zgodny z poniższymi instrukcjami. Nieprawidłowy montaż może być zagrożeniem.
2. Podczas montażu należy nosić okulary ochronne i solidne rękawice robocze.
3. Nie należy gromadzić się, będąc zmęczonym lub pod wpływem alkoholu, narkotyków lub lek.
4. Nośność i inne parametry produktu dotyczą wyłącznie prawidłowo i
Produkt całkowicie zmontowany.
5. Utrzymuj miejsce zgromadzenia w czystości i zapewnij dobre oświetlenie.
6. Podczas montażu nie dopuszczaj osób postronnych na teren montażu.

ŚRODKI OSTROŻNOŚCI



OSTRZEŻENIE: ABY UNIKNĄĆ POWAŻNYCH OBRAŻEŃ I ŚMIERCI

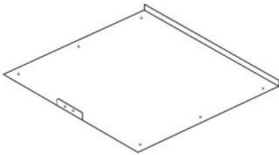
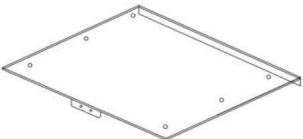


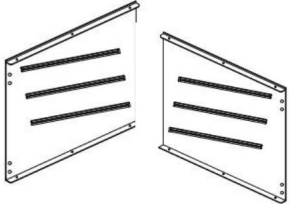

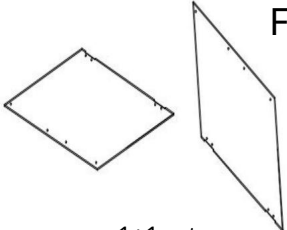
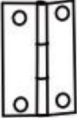

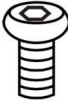



NAPIWKI:

1. Ten produkt nie jest zabawką. Nie pozwalaj dzieciom bawić się nim ani zbliżać się do niego. ten przedmiot.
2. Używać wyłącznie zgodnie z przeznaczeniem. Nie siadać ani nie stawać na produkcie.
3. Przed każdym użyciem sprawdź. Nie używaj, jeśli części są luźne lub uszkodzone.
4. Stosować wyłącznie na płaskich, równych i twardych powierzchniach.
5. Nie przekraczaj podanego udźwigu. Mocno dokręć wszystkie pokręta.
przed zastosowaniem obciążenia. Bądź świadomy obciążenia dynamicznego! Nagłe obciążenie
ruch może chwilowo spowodować nadmierne obciążenie, powodując uszkodzenie produktu.

PARAMETRY PRODUKTU

Rozmiar modelu produktu (w calach)	Wymowane tace (Ilość)	Wymowane tace (Rozmiar)	
CX-02	20,6x16,9x11,9	3 szt.	20"x13"

LISTA CZĘŚCI

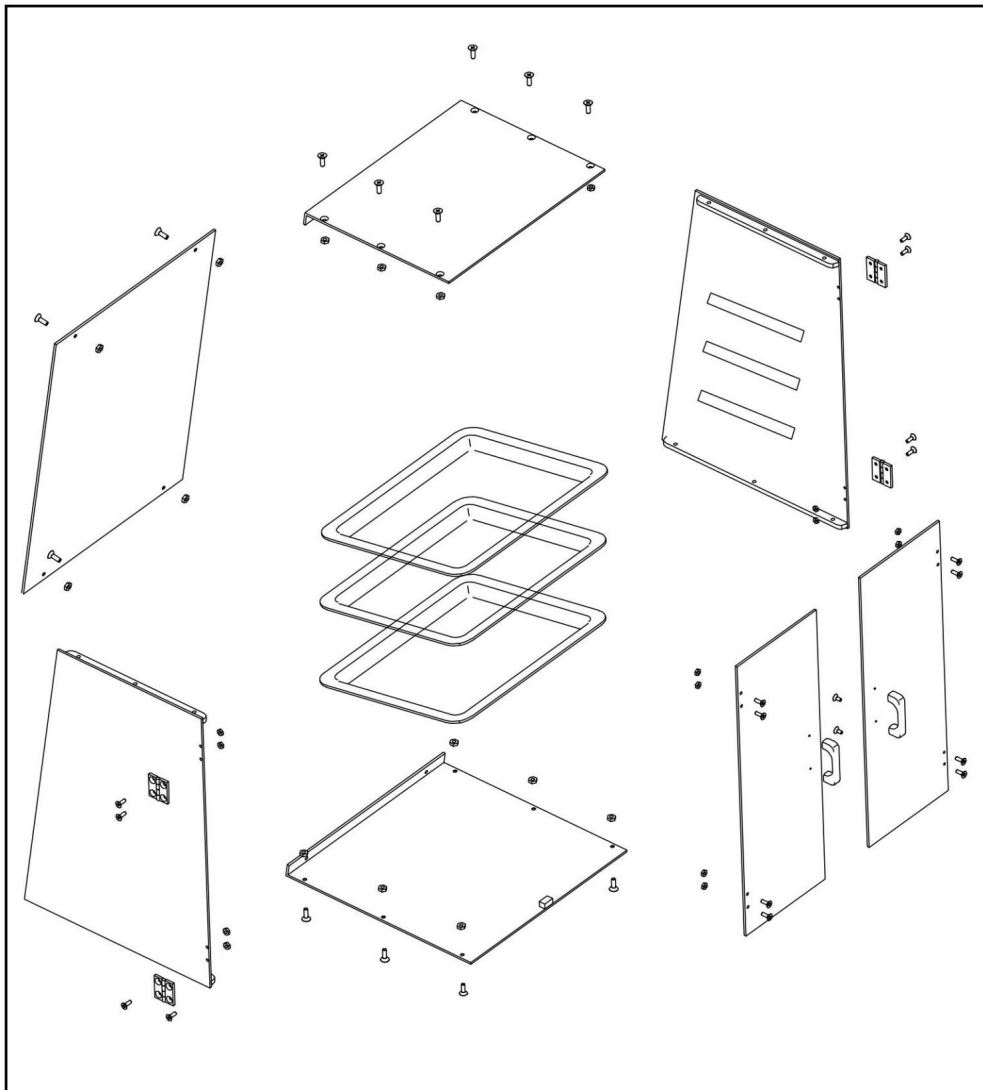
 <p>D×1 szt.</p>	 <p>C×1 szt.</p>	 <p>G×3szt</p>	
 <p>E×1 szt.</p>	 <p>A×1szt.+B×1szt.</p>	 <p>P×2szt</p>	
 <p>1+1 szt.</p>	 <p>H×4szt</p>	 <p>M4×15 J×16szt</p>	
<p>M4×10</p>  <p>K× 20szt</p>	 <p>I×32szt</p>	 <p>N×1 szt.</p>	 <p>M×4szt</p>

UWAGA: Część nie jest pokazana w rzeczywistych rozmiarach.

ILOŚĆ	OPIS
1	Płyta bazowa
1	Lewa płyta uszczelniająca
1	Prawa płyta uszczelniająca
1	Płyta górna
1	tylna tablica
1	Drzwi prawe
1	Drzwi lewe
2	Klamka do drzwi
4	Zawias
3	Taca
16	Kup M4*15
20	Kup M4*10
32	Nakrętka M4
1	Klucz imbusowy wewnętrzny
4	Silikonowa stopka dolna

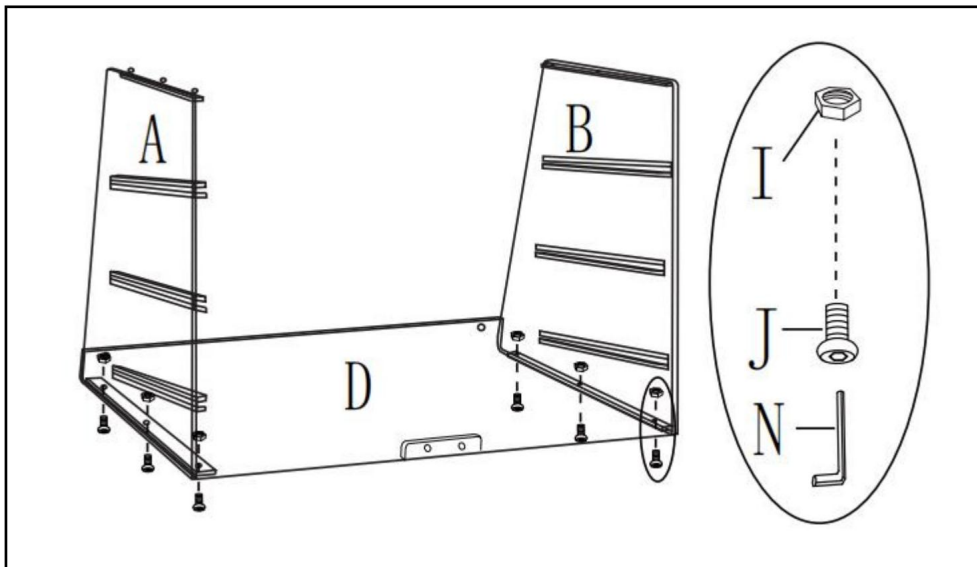
Proszę zidentyfikować każdą część i upewnić się, że wszystkie są uwzględnione.

KROKI MONTAŽU



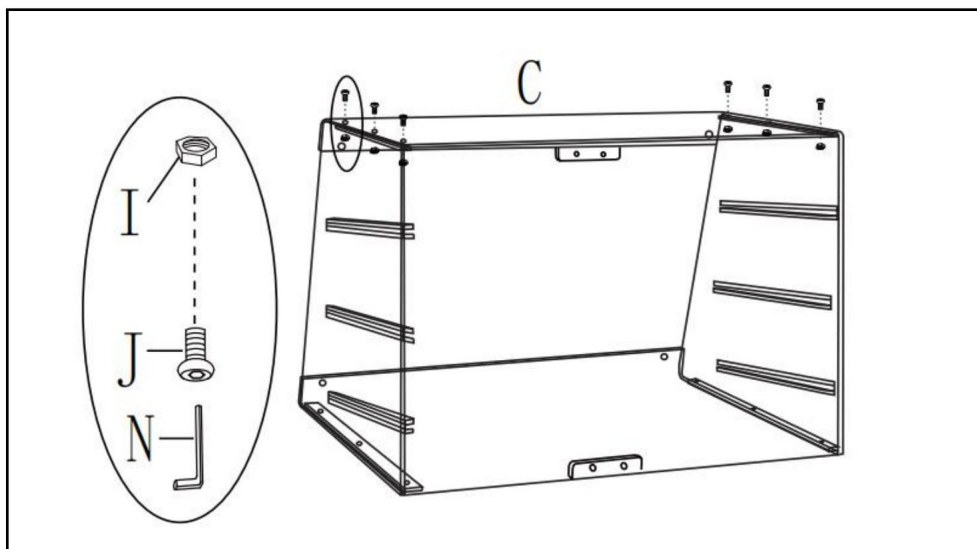
KROK 1

Zamontuj lewy i prawy panel wspornika na dolnej płycie, zwracając uwagę na rozróżnienie panelu lewego i prawego. Zastosowano śruby M4×15.



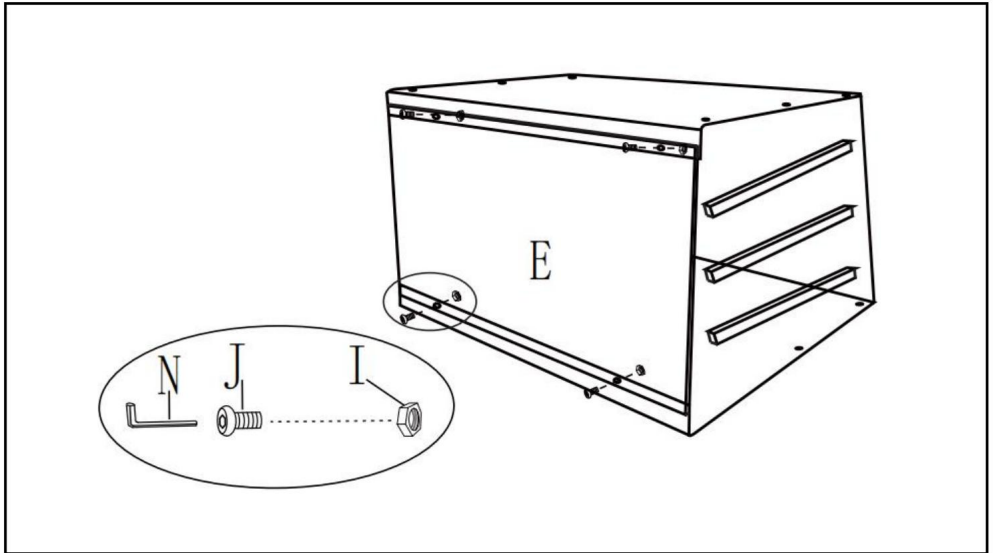
KROK 2

Zamontuj górę na ramie i nad nią. Zastosowano śruby M4×15.



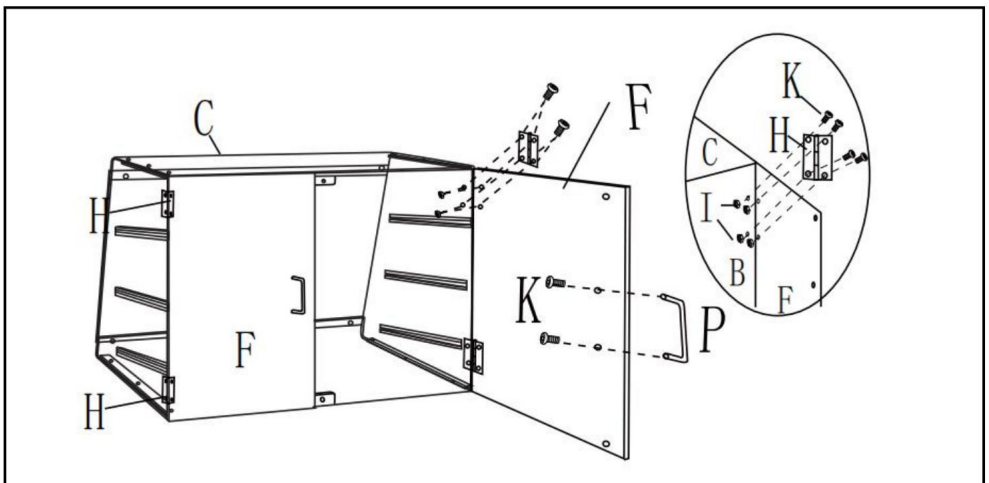
KROK 3

Zamontuj tylną płytę osłonową na ramie, w miejscu, w którym zamontowano lewą i prawą płytę podporową. Zastosowano śruby M4×15.



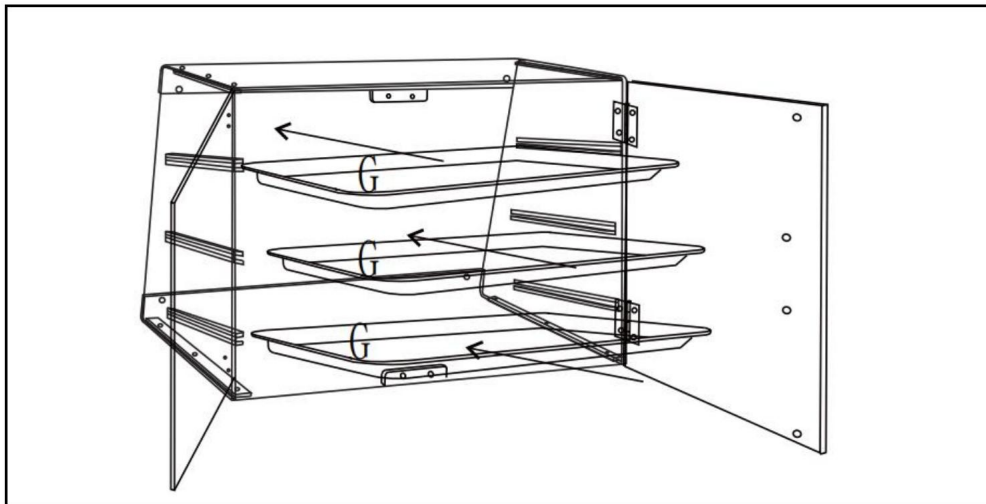
KROK 4

Zamontuj lewy i prawy panel uszczelniający drzwi na ramie, zwracając uwagę na rozróżnienie lewego i prawego panelu drzwi. Zastosowano śruby M4×10.



KROK 5

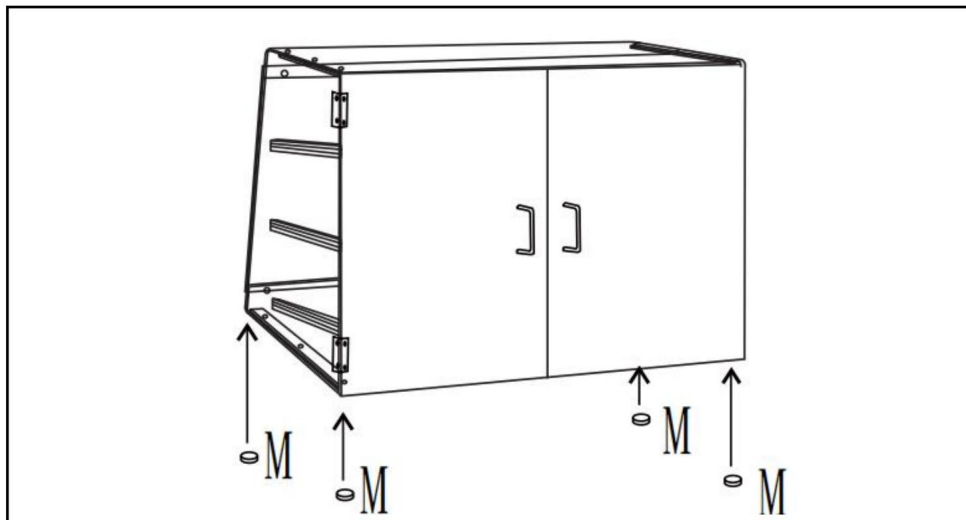
Włóż tackę do ramki

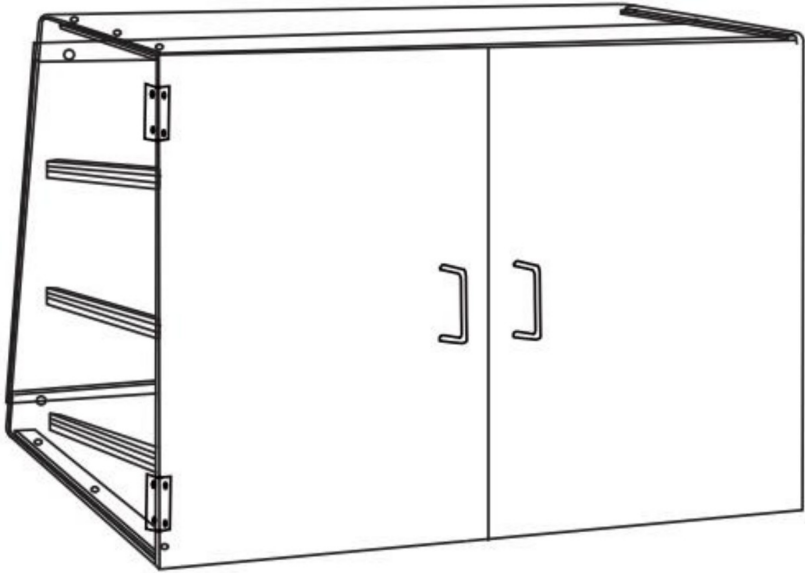


KROK 6

Zamontuj silikonowe nóżki w czterech rogach podstawy.

Zainstaluj tackę.





Czyszczenie

- Do czyszczenia przetrzyj powierzchnię wilgotną (nie mokrą) szmatką lub wytrzyj do sucha czystą, bawełnianą ściereczką niepozostawiającą włókien.

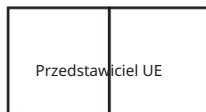
Producent: Shanghaimuxinmuyeyouxiangongsi Adres:
Shuangchenglu 803nong11hao1602A-1609shi, baoshanqu, szanghaj 200000 CN.

Importowane do AUS: SIHAO PTY LTD. 1 ROKEVA STREETEASTWOOD NSW 2122 Australia

Importowane do USA: Sanven Technology Ltd. Suite 250, 9166 Anaheim Place, Rancho Cucamonga, CA 91730



YH CONSULTING LIMITED.
C/O YH Consulting Limited Biuro 147, Centurion House,
London Road, Staines-upon-Thames, Surrey, TW18 4AX



E-CrossStu GmbH
Mainzer Landstr.69, 60329
Frankfurt nad Menem.

VEVOR®

TOUGH TOOLS, HALF PRICE

Wsparcie techniczne i gwarancja elektroniczna
Certyfikat www.vevor.com/support

VEVOR[®]

TOUGH TOOLS, HALF PRICE

Technische ondersteuning en e-garantiecertificaat www.vevor.com/support

BAKKERIJ-VITRINE

GEBRUIKERSHANDLEIDING

Wij streven er voortdurend naar om u gereedschappen tegen concurrerende prijzen te leveren.

"Bespaar de helft", "halve prijs" of andere soortgelijke uitdrukkingen die wij gebruiken, geven slechts een schatting weer van de besparingen die u kunt behalen door bepaalde gereedschappen bij ons te kopen in vergelijking met de grote topmerken en betekent niet noodzakelijkerwijs dat alle categorieën gereedschappen die wij aanbieden, worden gedekt.

Wij herinneren u eraan om zorgvuldig te controleren of u daadwerkelijk de helft bespaart in vergelijking met de grote topmerken wanneer u een bestelling bij ons plaatst.

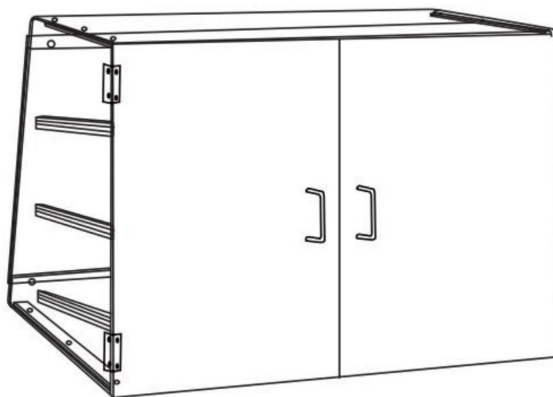
VEVOR[®]

TOUGH TOOLS, HALF PRICE

BAKKERIJ-VITRINE

Bedankt voor het kopen van een van onze producten.

Lees de montage-instructies zorgvuldig door voordat u met de installatie begint.



Model: CX-02

HULP NODIG? NEEM CONTACT MET ONS OP!

Heeft u vragen over het product? Heeft u technische ondersteuning nodig? Neem dan gerust contact met ons op.

Neem contact met ons op:

Technische ondersteuning en e-garantiecertificaat
www.vevor.com/support

Dit is de originele instructie, lees alle instructies in de handleiding zorgvuldig door voordat u gaat werken. VEVOR behoudt zich een duidelijke interpretatie van onze gebruikershandleiding. Het uiterlijk van het product is onderworpen aan de product dat u hebt ontvangen. Vergeef ons dat we u niet opnieuw zullen informeren als er technologische of software-updates voor ons product zijn.

MONTAGEVOORZORGSMATREGELEN

1. De montage moet volgens deze instructies worden uitgevoerd. Onjuiste montage kan een gevaar.
2. Draag tijdens de montage een veiligheidsbril en stevige werkhandschoenen.
3. Kom niet in actie als u moe bent of onder invloed van alcohol, drugs of medicatie.
4. Het draagvermogen en andere producteigenschappen zijn alleen van toepassing op een correct en volledig gemonteerd product.
5. Zorg ervoor dat de verzamelplaats schoon en goed verlicht is.
6. Houd omstanders uit de buurt tijdens de montage.

GEbruik VOORZORGSMATREGELEN



WAARSCHUWING: OM ERNSTIG LETSEL EN DE DOOD TE VOORKOMEN

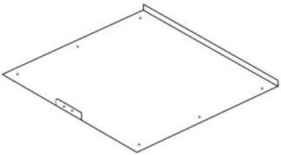
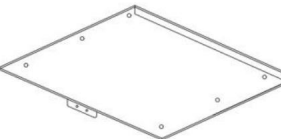


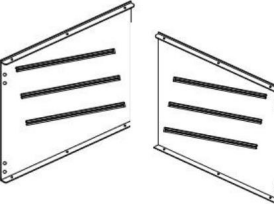

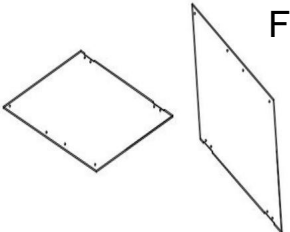
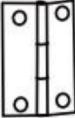





FOOIEN:

1. Dit product is geen speelgoed. Laat kinderen niet met het product spelen of het benaderen. dit item.
2. Gebruik alleen zoals bedoeld. Ga niet op het product zitten of staan.
3. Inspecteer voor elk gebruik. Gebruik het niet als onderdelen los of beschadigd zijn.
4. Alleen gebruiken op vlakke, vlakke en harde oppervlakken.
5. Overschrijd het vermelde draagvermogen niet. Draai alle knoppen stevig vast voordat u belasting toepast. Wees u bewust van dynamische belasting! De plotselinge belasting Beweging kan kortstondig een overbelasting veroorzaken, waardoor het product defect raakt.

PRODUCTPARAMETERS

Model	Productgrootte (in)	Uitneembare laden (Hoeveelheid)	Uitneembare laden (Maat)
CX-02	20,6x16,9x11,9	3 stuks	20"x13"

ONDERDELENLIJST

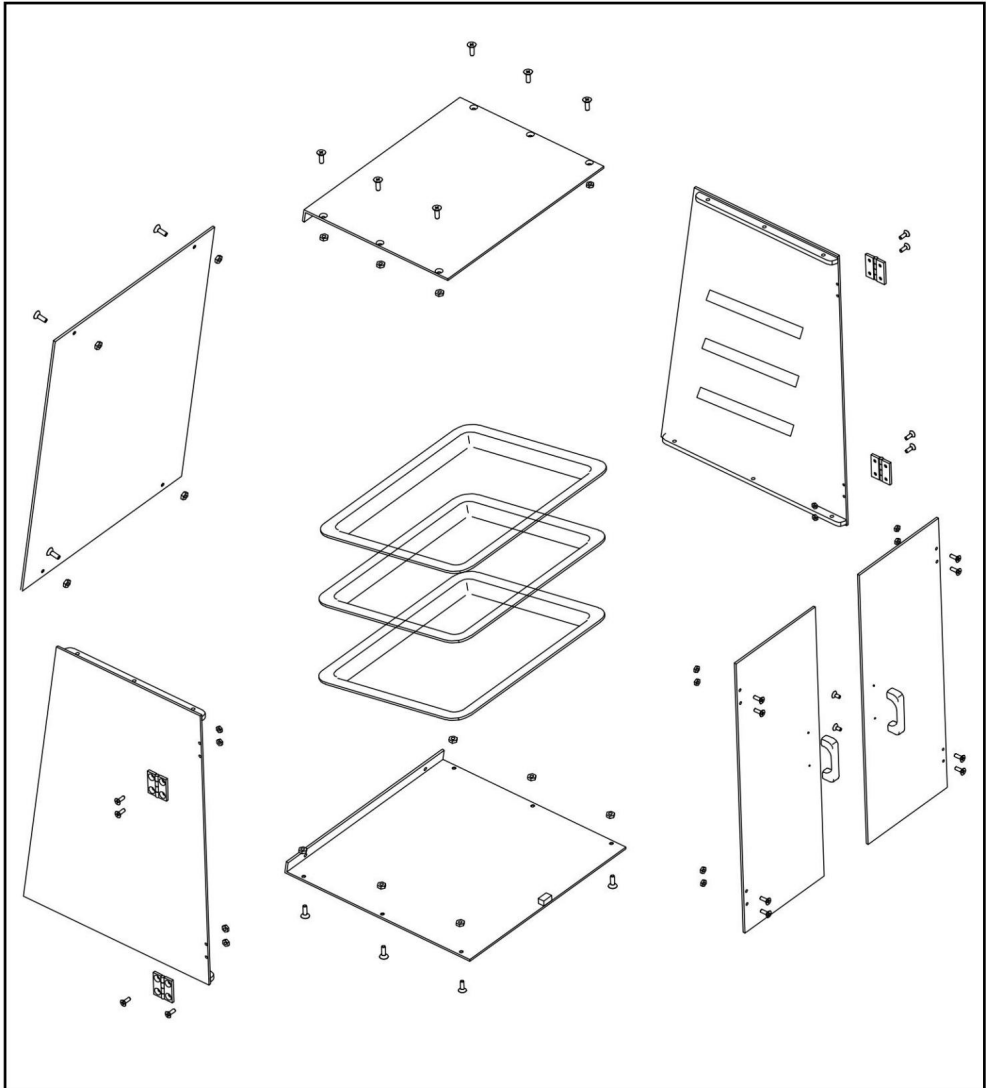
 <p>Dx1st</p>	 <p>Cx1st</p>	 <p>Gx3st</p>	
 <p>Ex1st</p>	 <p>Ax1st+Bx1st</p>	 <p>Px2st</p>	
 <p>1+1st</p>	 <p>Hx4 stuks</p>	 <p>M4x15</p> <p>Jx16 stuks</p>	
<p>M4x10</p>  <p>Kx 20st</p>	 <p>Ix32 stuks</p>	 <p>Nx1st</p>	 <p>Mx4 stuks</p>

LET OP: Onderdeel niet op ware grootte afgebeeld.

HOEVEELHEID	OMSCHRIJVING
1	Bodemplaat
1	Linkerkant afdichtingsplaat
1	Afdichtplaat aan de rechterkant
1	Bovenste plaat
1	achterbord
1	Rechter deur
1	Linker deur
2	Deurkruk
4	Scharnier
3	Dienblad
16	Winkel M4*15
20	Winkel M4*10
32	Moer M4
1	Binnenzeskantsleutel
4	Siliconen onderkant voet

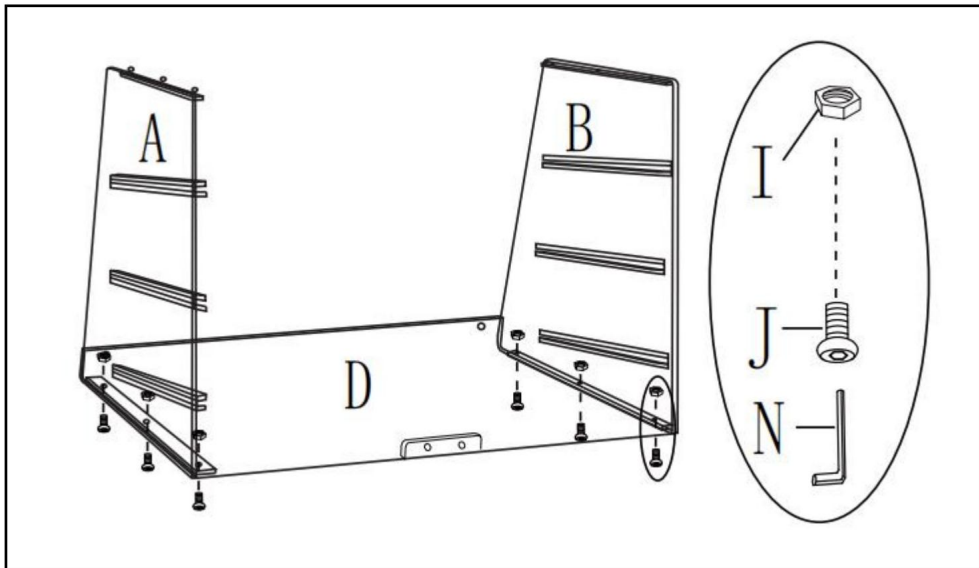
Identificeer elk onderdeel en controleer of alles aanwezig is.

MONTAGESTAPPEN



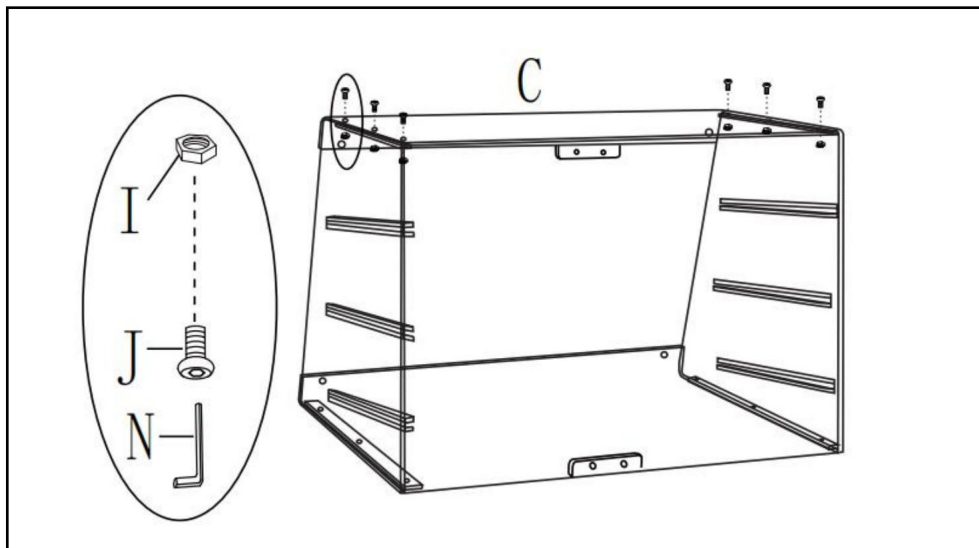
STAP 1

Monteer de linker- en rechterbeugelpanelen op de bodemplaat. Let op dat u onderscheid maakt tussen het linker- en rechterpaneel. De gebruikte schroefconstructie is M4x15.



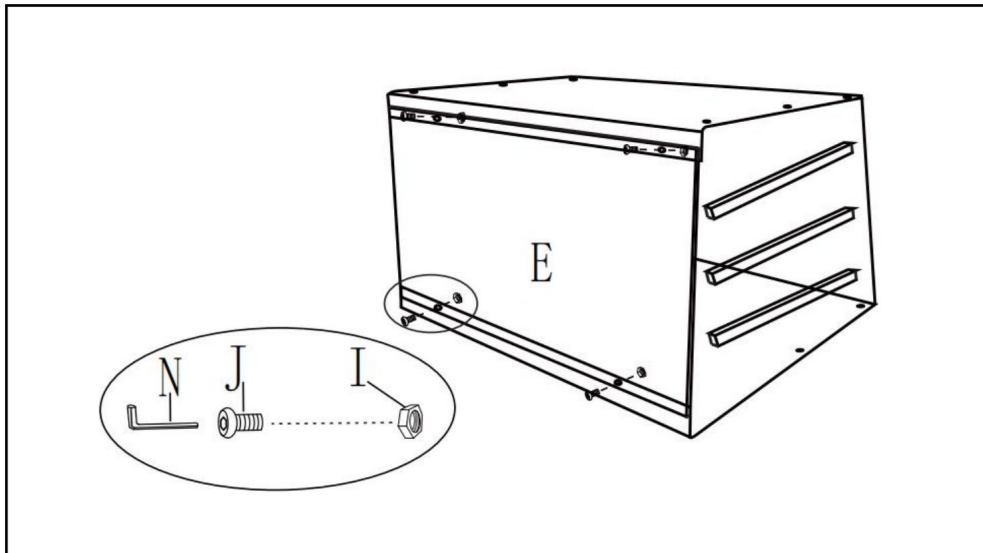
STAP 2

Plaats de bovenkant op en boven het frame. De gebruikte schroefconstructie is M4x15.



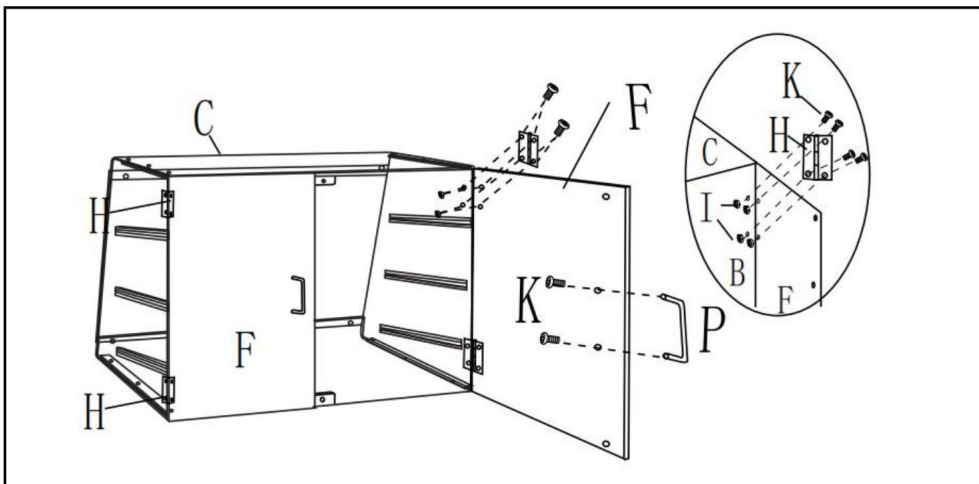
STAP 3

Plaats de achterste afdekplaat op het frame waar de linker- en rechtersteunplaten zijn gemonteerd. De gebruikte schroefconstructie is M4x15.



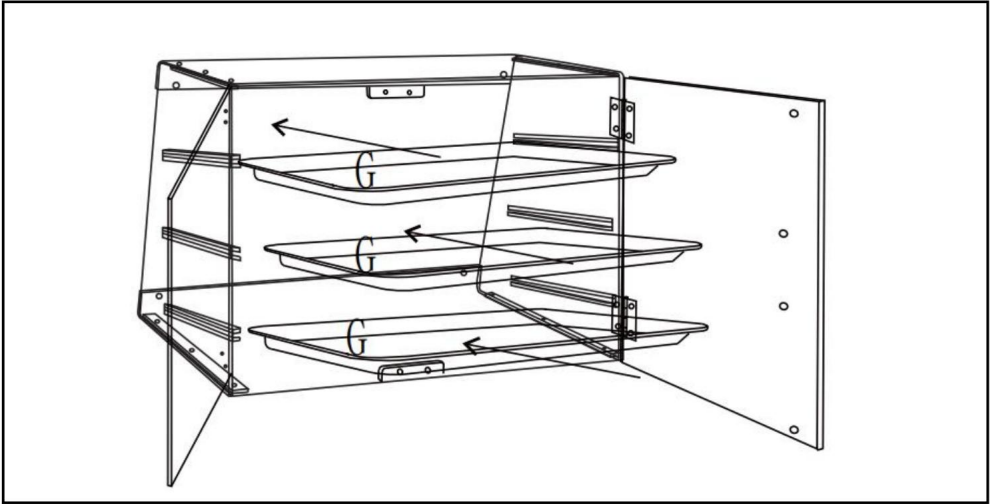
STAP 4

Monteer de linker- en rechterdeurpanelen op het kozijn en let op dat u onderscheid maakt tussen het linker- en rechterdeurpaneel. De gebruikte schroefconstructie is M4x10.



STAP 5

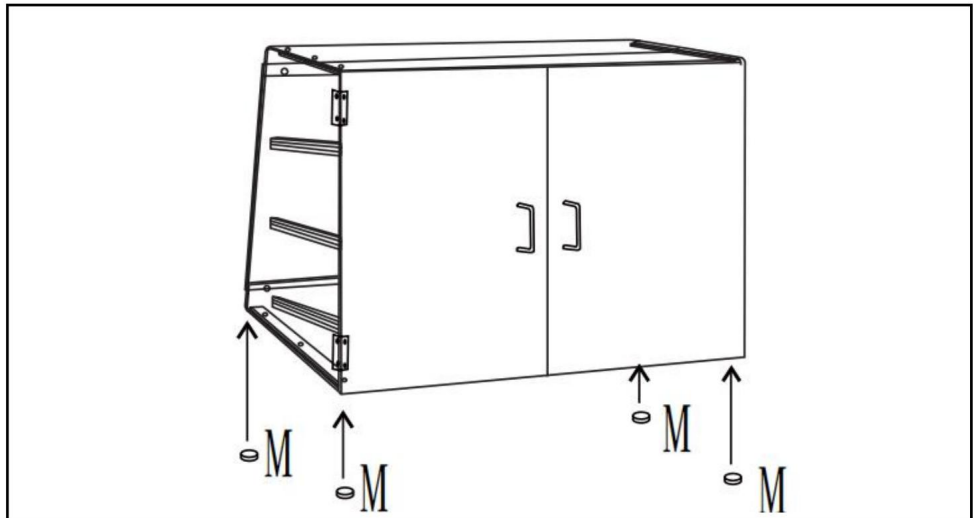
Plaats de lade in het frame

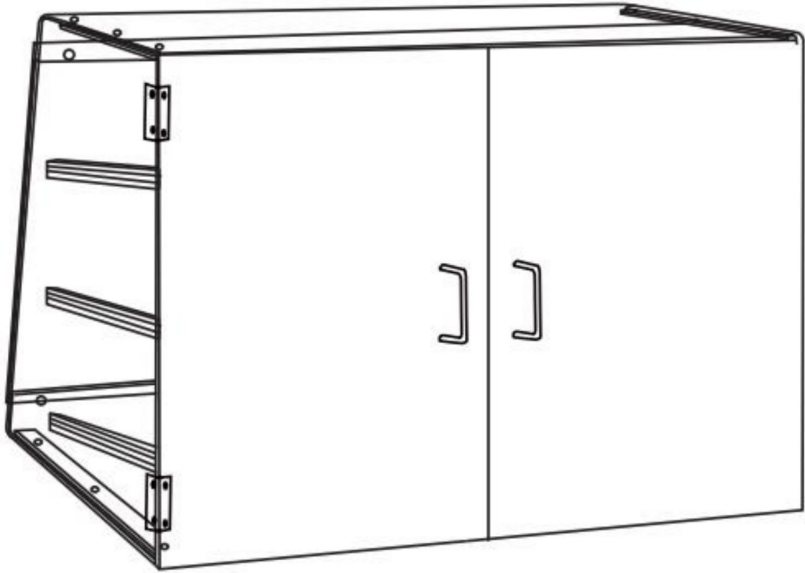


STAP 6

Plaats de siliconen voetjes op de 4 hoeken van de onderkant.

Plaats de lade.





Schoonmaak

- Voor het reinigen veegt u het oppervlak af met een vochtige (niet natte) doek of veegt u het droog met een schone, pluisvrije katoenen doek.

Fabrikant: Shanghaimuxinmuyeyouxiangongsi Adres:

Shuangchenglu 803nong11hao1602A-1609shi, baoshanqu, shanghai 200000 CN.

Geïmporteerd naar AUS: SIHAO PTY LTD. 1 ROKEVA STREETEASTWOOD NSW 2122 Australië

Geïmporteerd naar de VS: Sanven Technology Ltd. Suite 250, 9166 Anaheim Place, Rancho Cucamonga, CA 91730



YH CONSULTING LIMITED.

C/O YH Consulting Limited Kantoor 147, Centurion House,
Londen Road, Staines-upon-Thames, Surrey, TW18 4AX



E-CrossStu GmbH

Mainzer Landstr.69, 60329
Frankfurt am Main.

VEVOR[®]

TOUGH TOOLS, HALF PRICE

Technische ondersteuning en e-garantiecertificaat

www.vevor.com/support

VEVOR[®]

TOUGH TOOLS, HALF PRICE

Teknisk support och e-garanticertifikat www.vevor.com/support

BAGERI DISPLAY FODRAL

ANVÄNDARMANUAL

Vi fortsätter att vara engagerade i att ge dig verktyg till konkurrenskraftiga priser.

"Spara hälften", "halva priset" eller andra liknande uttryck som används av oss representerar bara en uppskattning av besparingar du kan dra nytta av att köpa vissa verktyg hos oss jämfört med de stora toppmärkena och betyder inte nödvändigtvis att täcka alla kategorier av verktyg som erbjuds av oss. Du påminns vänligen om att noggrant kontrollera när du gör en beställning hos oss om du faktiskt sparar hälften i jämförelse med de främsta stora varumärkena

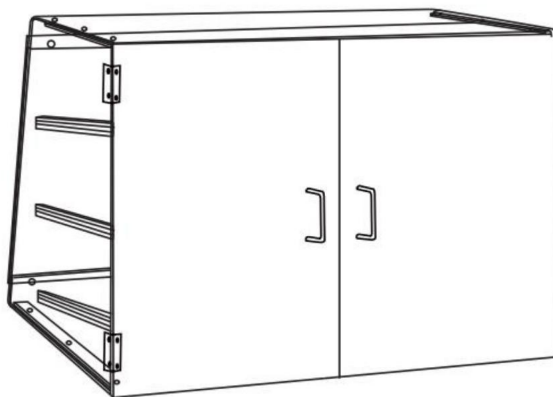
VEVOR®

TOUGH TOOLS, HALF PRICE

BAGERI DISPLAY FODRAL

Tack för att du köpte en av våra produkter.

Läs monteringsanvisningen noggrant före installationen.



Modell: CX-02

BEHÖVER HJÄLP? KONTAKTA OSS!

Har du produktfrågor? Behöver du teknisk support? Du får gärna kontakta oss:

Teknisk support och E-garanticertifikat
www.vevor.com/support

Detta är den ursprungliga instruktionen, läs alla manualer noggrant innan användning. VEVOR reserverar sig för en tydlig tolkning av vår bruksanvisning. Produktens utseende ska vara beroende av produkt du fått. Förlåt oss att vi inte kommer att informera dig igen om det finns någon teknik eller mjukvaruuppdateringar på vår produkt.

FÖRSIKTIGHETSÅTGÄRDER FÖR MONTERING

1. Montering måste följa dessa instruktioner. Felaktig montering kan vara en fara.
2. Använd skyddsglasögon och kraftiga arbetshandskar vid montering.
3. Montera inte ihop när du är trött eller påverkad av alkohol, droger eller medicin.
4. Viktkapacitet och andra produkttegenskaper gäller endast för en korrekt och färdigmonterad produkt.
5. Håll monteringsområdet rent och väl upplyst.
6. Håll åskådare borta från området under monteringen.

ANVÄND FÖRSIKTIGHETSÅTGÄRDER



VARNING: FÖR ATT FÖREBYGGA ALLVARLIGA SKADA OCH DÖDSFALL AV

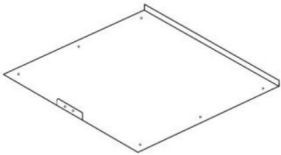
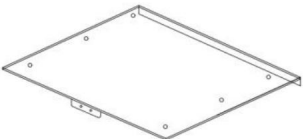


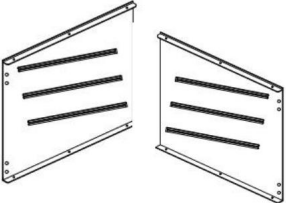

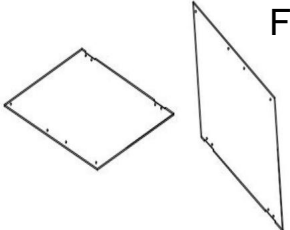
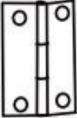

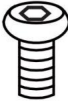



TIPPNING:

1. Denna produkt är inte en leksak. Låt inte barn leka med eller närma sig denna artikel.
2. Använd endast på avsett sätt. Sitt eller stå inte på produkten.
3. Inspektera före varje användning. Använd den inte om delar är lösa eller skadade.
4. Använd endast på plana, jämna och hårda ytor.
5. Överskrid inte den angivna viktkapaciteten. Dra åt alla knoppar ordentligt innan du applicerar belastning. Var uppmärksam på dynamisk laddning! Den plötsliga belastningen rörelse kan kortvarigt skapa en överbelastning, vilket orsakar produktfel.

PRODUKTPARAMETRAR

Modell	Produktstorlek (in)	Avtagbara brickor (Kvantitet)	Avtagbara brickor (Storlek)
CX-02	20,6x16,9x11,9	3 st	20"x13"

DELLISTA

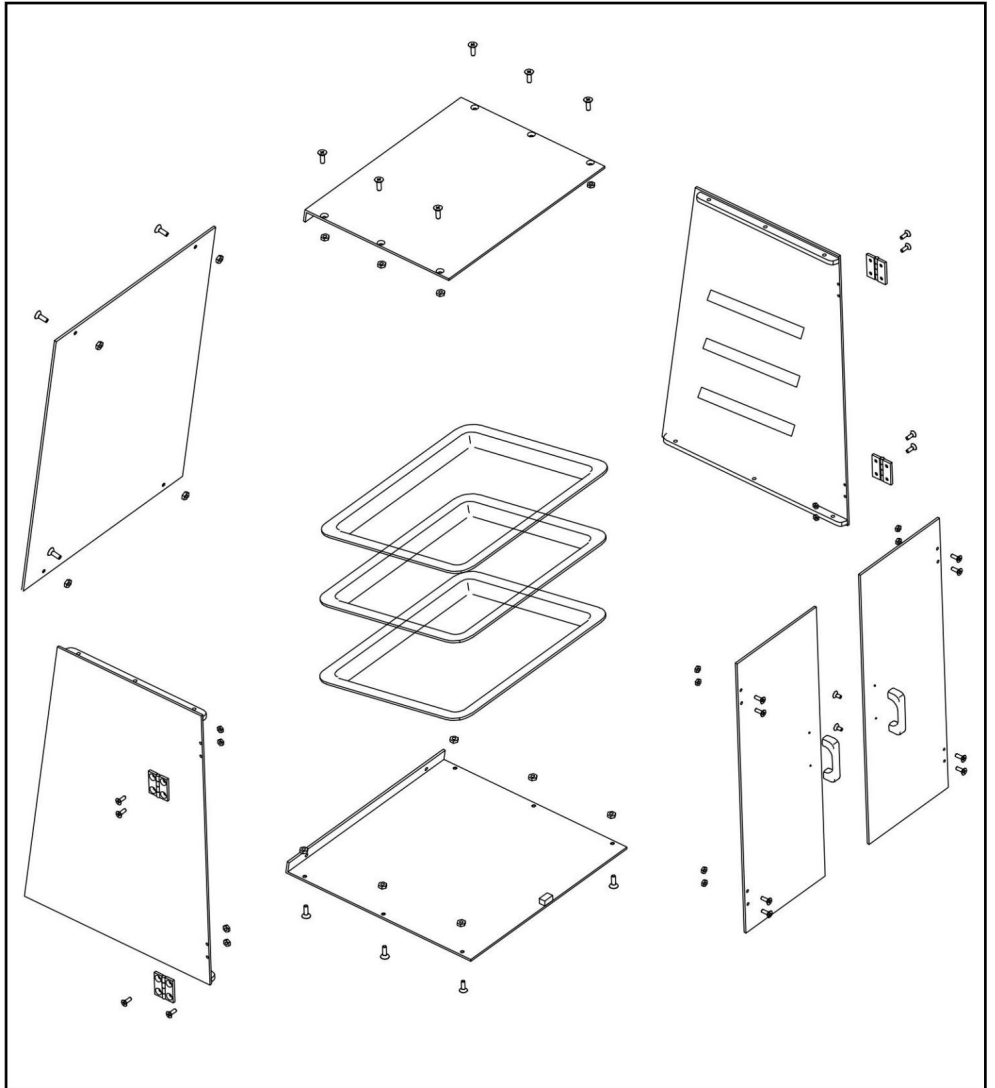
 <p>Dx1 st</p>	 <p>Cx1 st</p>	 <p>Gx3st</p>	
 <p>Ex1 st</p>	 <p>Ax1st+Bx1st</p>	 <p>Px2st</p>	
 <p>1+1 st</p>	 <p>Hx4st</p>	 <p>M4x15</p> <p>Jx16st</p>	
<p>M4x10</p>  <p>Kx 20st</p>	 <p>lx32st</p>	 <p>Nx1 st</p>	 <p>Mx4st</p>

OBS: Del visas inte i verklig storlek.

ANTAL	BESKRIVNING
1	Basplatta
1	Vänster sidotätningsskiva
1	Höger sida tätningsskiva
1	Toppplatta
1	baksida
1	Höger dörr
1	Vänster sidodörr
2	Dörrhandtag
4	Gångjärn
3	Bricka
16	Handla M4*15
20	Handla M4*10
32	Mutter M4
1	Inre sexkantnyckel
4	Bottenfot i silikon

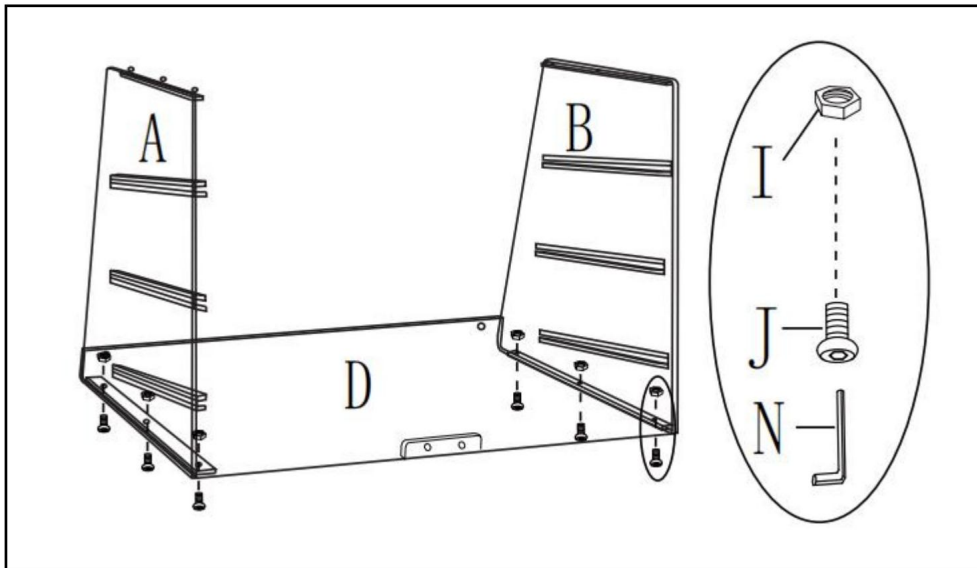
Vänligen identifiera varje del och kontrollera att alla är redovisade.

MONTERINGSSEG



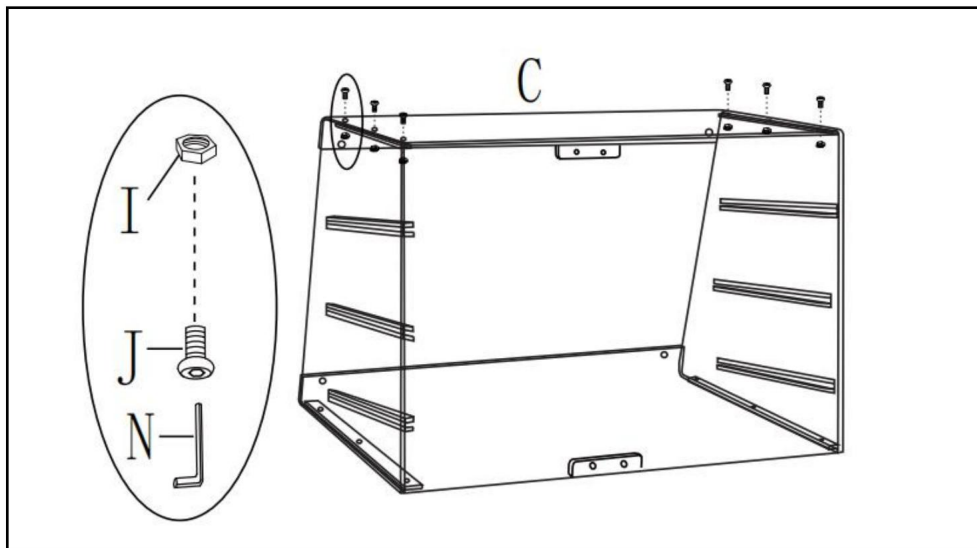
STEG 1

Montera vänster och höger konsolpaneler på bottenplattan, var uppmärksam på att särskilja vänster och höger paneler. Skruvenheten som används är M4x15.



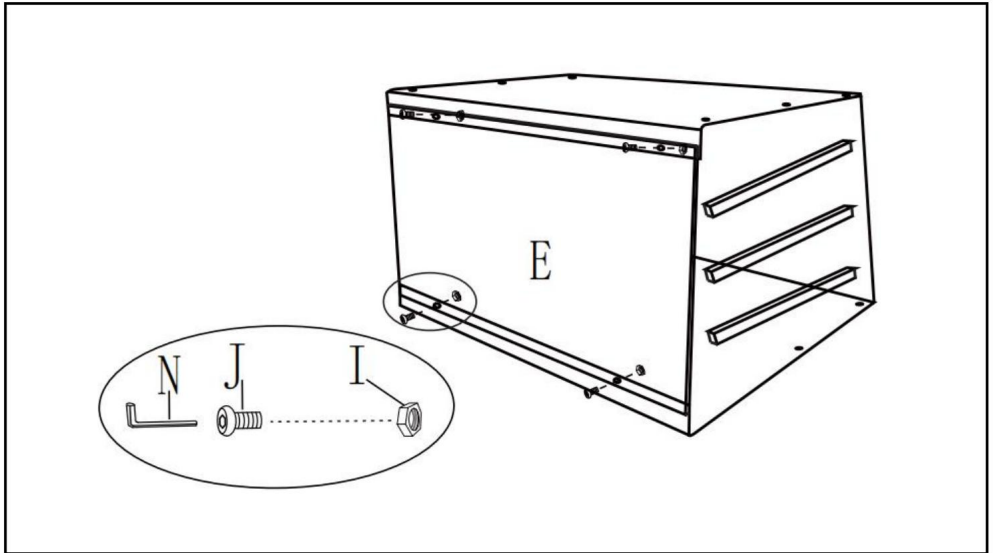
STEG 2

Montera toppen på och ovanför ramen. Skruven som används är M4x15.



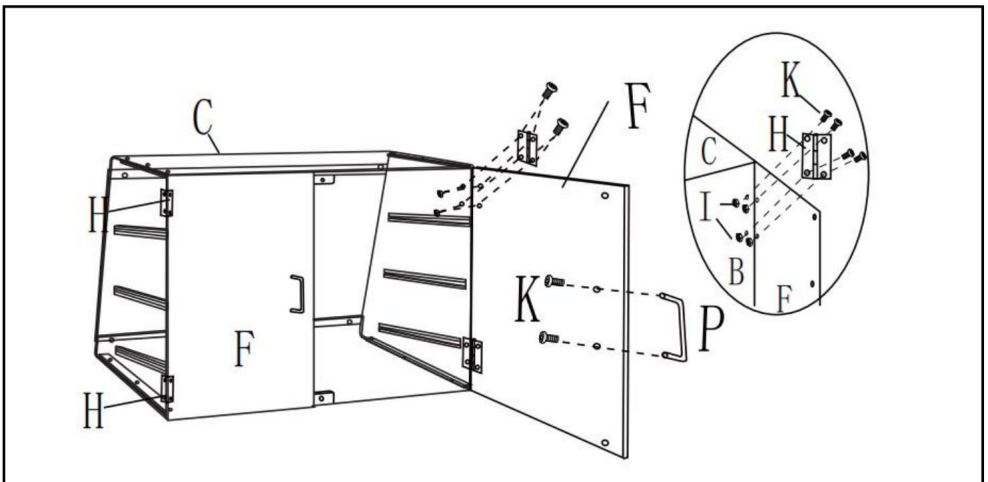
STEG 3

Montera den bakre täckplattan på ramen där de vänstra och högra stödplåtarna har installerats. Skruvenheten som används är M4x15.



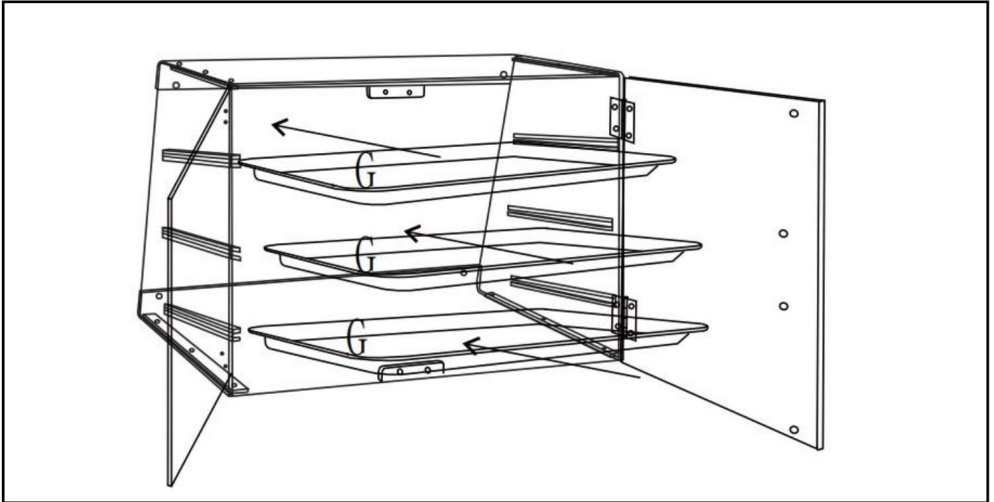
STEG 4

Montera vänster och höger tätande dörrpaneler på karmen och var uppmärksam på att skilja mellan vänster och höger dörrpaneler. Skruven som används är M4x10.



STEG 5

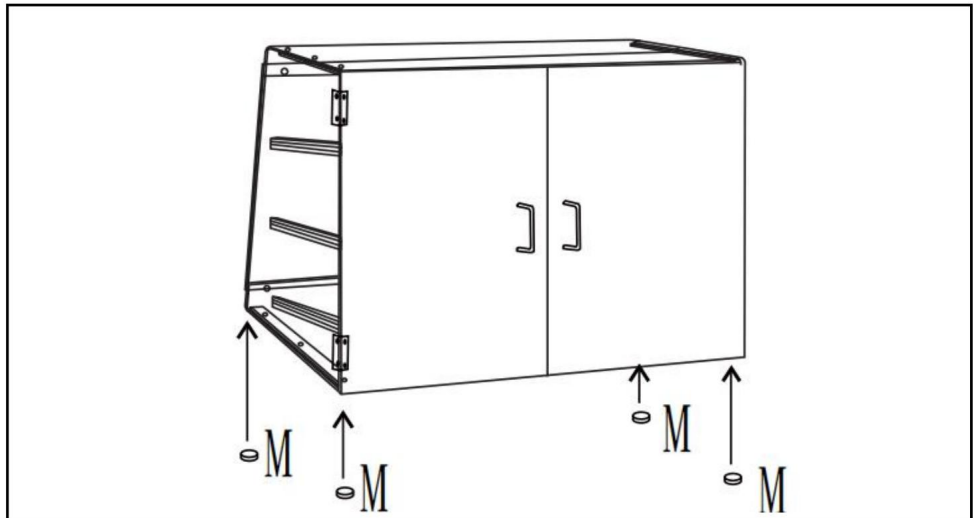
Sätt in brickan i ramen

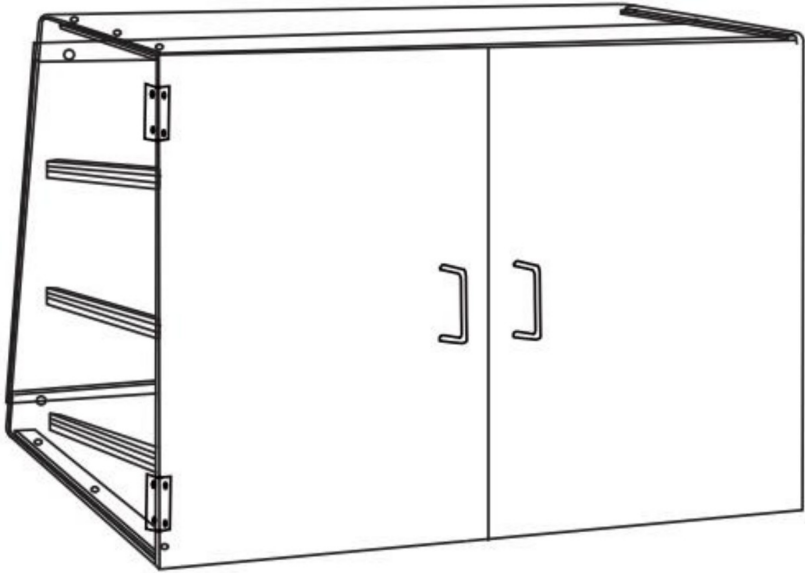


STEG 6

Montera silikonbasfoten i de 4 hörnen på botten.

Installera brickan.





Rengöring

-För rengöring, torka av ytan med en fuktig (inte våt) trasa eller torka torr med en ren luddfri bomullstrasa.

Tillverkare: Shanghaimuxinmuyeyouxiangongsi Adress:

Shuangchenglu 803nong11hao1602A-1609shi, baoshanqu, shanghai 200000 CN.

Importerad till AUS: SIHAO PTY LTD. 1 ROKEVA STREETEASTWOOD NSW 2122 Australien

Importerad till USA: Sanven Technology Ltd. Suite 250, 9166 Anaheim Place, Rancho Cucamonga, CA 91730



YH CONSULTING LIMITED.

C/O YH Consulting Limited Office 147, Centurion House,
London Road, Staines-upon-Thames, Surrey, TW18 4AX



E-CrossStu GmbH

Mainzer Landstr.69, 60329
Frankfurt am Main.

VEVOR®

TOUGH TOOLS, HALF PRICE

Teknisk supportochE-garanticertifikat

www.vevor.com/support