

VEVOR[®]

TOUGH TOOLS, HALF PRICE

Technical Support and E-Warranty Certificate www.vevor.com/support

TRANSOM SAVER

MODEL: XC2071/XC2072

We continue to be committed to provide you tools with competitive price. "Save Half", "Half Price" or any other similar expressions used by us only represents an estimate of savings you might benefit from buying certain tools with us compared to the major top brands and does not necessarily mean to cover all categories of tools offered by us. You are kindly reminded to verify carefully when you are placing an order with us if you are actually Saving Half in comparison with the top major brands.

VEVOR®

TOUGH TOOLS, HALF PRICE

TRANSOM SAVER

MODEL: XC2071/XC2072



NEED HELP? CONTACT US!

Have product questions? Need technical support? Please feel free to contact us:

Technical Support and E-Warranty Certificate
www.vevor.com/support

This is the original instruction, please read all manual instructions carefully before operating. VEVOR reserves a clear interpretation of our user manual. The appearance of the product shall be subject to the product you received. Please forgive us that we won't inform you again if there are any technology or software updates on our product.

IMPORTANT SAFEGUARDS



Read these instructions before using this product. Failure to do so can result in serious injury.

Assembly precautions

1. Assembly only according to these instructions. Improper assembly can create hazards.
2. Wear ANSI-approved safety goggles and heavy-duty work gloves during assembly.
3. Keep assembly area clean and well lit.
4. Keep bystanders out of the area during assembly.
5. Do not assemble when tired or when under the influence of alcohol, drugs or medication.
6. Product capabilities apply to properly and completely assembled product only.
7. For additional information regarding the parts listed in the following pages, please refer to the Assembly Diagram of this manual. Unwrap and separate all parts in a clean work area.
8. For safety reasons, this hardware is recommended to be installed by 2 people.

WARNING:

This is not a toy. Not for use by children.

Do NOT operate if any part is damaged or broken.

SAVE THESE INSTRUCTIONS

WARNING

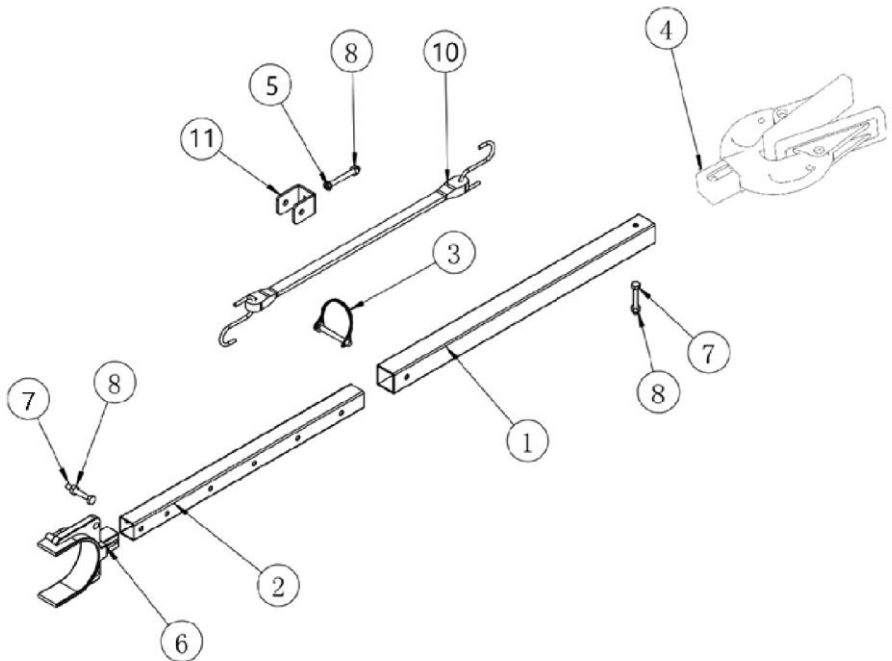
- Before use, confirm that the Transom Saver has not been frozen to avoid damage during traction due to the recoil and rebound of the outboard motor.
- Suitable for engines with 100 horsepower and below

- Transom Saver should be used on the shortest available length.
- The pressure generated when adjusting the engine position may damage the Transom Saver. Lower the engine into the V-shaped block and stop once they are fully in contact.
- Regularly check Transom Saver. Replace all parts that are damaged, corroded, or missing before use.

PRODUCTION CONFIGURATION

Model	Adapt engine	Adjustable size range (in)
XC2071	Engines with 100 horsepower or less,	23-35
XC2072	Engine with power fine-tuning/tilting	24-36

PARTS LIST



ITEM	Name	Q'TY	ITEM	Name	Q'TY
1	Adjustable rod 1	1PCS	7	M6x40 Hexagon bolt	4PCS
2	Adjustable rod 2	1PCS	8	M6 Nut	4PCS
3	Lock pin	1PCS	9	manual	1PCS
4	Composite head	1PCS	10	15" Rubber rope	1PCS
5	Hexagon bolt	1PCS	11	Fixed bracket	1PCS
6	Roller bracket	1PCS			

INSTALLATION INSTRUCTIONS

1. Firstly, determine the style of the trailer to be used with Transom Saver.
 - The trailer must contain a keel roller bracket to be compatible with this product.



Figure1



Figure2

1. As shown in Figure 1, Place the end of the Transom Saver on the keel roller bracket.
2. Determine the minimum length required for the Transom Saver to support the outboard engine and adjust its length accordingly.
3. Slowly lower the outboard engine in the Transom Saver until it comes into contact with the Composite head (Number 4)

Attention: After the engine comes into contact with the Composite head (Number 4), it is strictly prohibited to adjust the engine descent again. Excessive pressure may damage the Transom Saver, outboard engine, or trailer.

4. As shown in Figure 2, Place the rubber rope (Number 10) on the hole on the side of the Composite head (Number 4), and then extend it around the lower unit of the outboard motor to the hole on the opposite side.

Manufacturer: Shanghaimuxinmuyeyouxiangongsi

Address: Shuangchenglu 803nong11hao1602A-1609shi, baoshanqu, shanghai 200000 CN.

Imported to AUS: SIHAO PTY LTD. 1 ROKEVA STREETEASTWOOD NSW 2122 Australia

Imported to USA: Sanven Technology Ltd. Suite 250, 9166 Anaheim Place, Rancho Cucamonga, CA 91730

UK	REP
-----------	------------

YH CONSULTING LIMITED. C/O YH Consulting Limited Office 147, Centurion House, London Road, Staines-upon-Thames, Surrey, TW18 4AX

EC	REP
-----------	------------

E-CrossStu GmbH
Mainzer Landstr.69,
60329 Frankfurt am Main.

VEVOR[®]

TOUGH TOOLS, HALF PRICE

Technical Support and E-Warranty Certificate

www.vevor.com/support

VEVOR[®]

TOUGH TOOLS, HALF PRICE

Assistance technique et certificat de garantie électronique www.vevor.com/support

PROTECTION DE TABLEAU ARRIÈRE

MODÈLE : XC2071/XC2072

Nous continuons à nous engager à vous fournir des outils à des prix compétitifs.

« Économisez la moitié », « Moitié prix » ou toute autre expression similaire utilisée par nous ne représente qu'une estimation des économies que vous pourriez réaliser en achetant certains outils chez nous par rapport aux grandes marques et ne couvre pas nécessairement toutes les catégories d'outils que nous proposons. Nous vous rappelons de bien vouloir vérifier soigneusement lorsque vous passez une commande chez nous si vous économisez réellement la moitié par rapport aux grandes marques.

VEVOR®

TOUGH TOOLS, HALF PRICE

PROTECTION DE TABLEAU ARRIÈRE

MODÈLE : XC2071/XC2072



BESOIN D'AIDE? CONTACTEZ-NOUS!

Vous avez des questions sur nos produits ? Vous avez besoin d'assistance technique ?
N'hésitez pas

à nous contacter : Assistance technique et certificat de garantie
électronique www.vevor.com/support

Il s'agit de la notice d'utilisation d'origine. Veuillez lire attentivement toutes les instructions du manuel avant de l'utiliser. VEVOR se réserve le droit d'interpréter clairement notre manuel d'utilisation. L'apparence du produit dépend du produit que vous avez reçu. Veuillez nous excuser, nous ne vous informerons plus en cas de mise à jour technologique ou logicielle de notre produit.

MESURES DE SÉCURITÉ IMPORTANTES



Lisez ces instructions avant d'utiliser ce produit. Le non-respect de ces instructions peut entraîner des blessures graves.

Précautions de montage

1. Assembler uniquement selon ces instructions. Un montage incorrect peut créer des dangers.
2. Portez des lunettes de sécurité approuvées ANSI et des gants de travail robustes pendant l'assemblage.
3. Gardez la zone de montage propre et bien éclairée.
4. Gardez les spectateurs hors de la zone pendant le montage.
5. Ne montez pas lorsque vous êtes fatigué ou sous l'influence de l'alcool, de drogues ou de médicaments.
6. Les capacités du produit s'appliquent uniquement au produit correctement et complètement assemblé.
7. Pour plus d'informations sur les pièces répertoriées dans les pages suivantes, reportez-vous au schéma d'assemblage de ce manuel. Déballez et séparez toutes les pièces dans un espace de travail propre.
8. Pour des raisons de sécurité, il est recommandé que ce matériel soit installé par 2 personnes.

AVERTISSEMENT:

Ceci n'est pas un jouet. Ne doit pas être utilisé par des enfants.

NE PAS utiliser si une pièce est endommagée ou cassée.

CONSERVEZ CES INSTRUCTIONS

AVERTISSEMENT

Avant utilisation, vérifiez que le Transom Saver n'a pas été gelé pour éviter tout dommage lors de la traction dû au recul et au rebond du moteur hors-bord.

Convient aux moteurs de 100 chevaux et moins

Le Transom Saver doit être utilisé sur la longueur la plus courte disponible.

La pression générée lors du réglage de la position du moteur peut

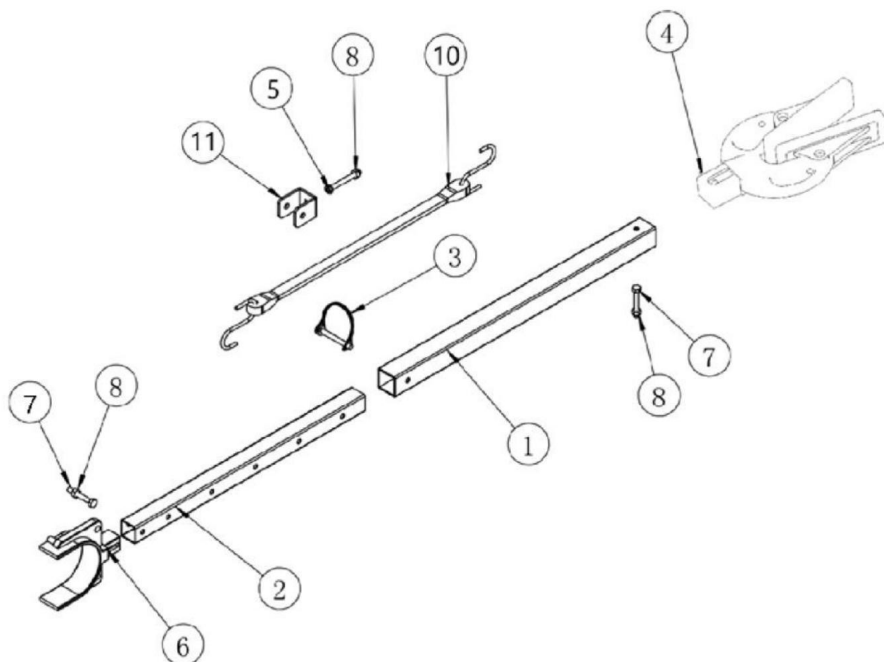
endommager le Transom Saver. Abaissez le moteur dans le bloc en V et arrêtez-le une fois qu'ils sont complètement en contact.

Vérifiez régulièrement le Transom Saver. Remplacez toutes les pièces endommagées, corrodées ou manquantes avant utilisation.

CONFIGURATION DE PRODUCTION

Modèle	Adapter le moteur	Plage de taille réglable (po)
Moteurs XC2071 de 100 chevaux ou moins,	Moteur avec réglage fin de la puissance/inclinaison	23-35
XC2072		24-36

LISTE DES PIÈCES



ARTICLE	Nom	QTÉ	ARTICLE	Nom	Q'TÉ
1	Tige réglable 1	7	Boulon hexagonal M6x40	4PCS	
2	Tige réglable 2	8		Écrou M6	4 pièces
3	Goupille de verrouillage	1 PIÈCES	9	manuel	1 pièce
4	Tête composite 1	10		Corde en caoutchouc de 15 po	1 pièce
5	Boulon hexagonal 1	11		Support fixe	1 pièce
6	Support de rouleur	1			

INSTRUCTIONS D'INSTALLATION

1. Tout d'abord, déterminez le style de la remorque à utiliser avec Transom Saver.

La remorque doit contenir un support de rouleur de quille pour être compatible avec ce produit.



Figure 1 Figure 2

1. Comme indiqué sur la figure 1, placez l'extrémité du protège-tableau arrière sur le support du rouleur de quille.
2. Déterminez la longueur minimale requise pour que le tableau arrière puisse supporter le moteur hors-bord et ajustez sa longueur en conséquence.
3. Abaissez lentement le moteur hors-bord dans le Transom Saver jusqu'à ce qu'il entre en contact avec la tête composite (numéro 4)

Attention : Après que le moteur soit entré en contact avec la tête composite (numéro 4), il est strictement interdit de régler à nouveau la descente du moteur.

Une pression excessive peut endommager le tableau arrière, le moteur hors-bord ou la remorque.

4. Comme indiqué sur la figure 2, placez la corde en caoutchouc (numéro 10) sur le trou situé sur le côté de la tête composite (numéro 4), puis étendez-la autour de l'unité inférieure du moteur hors-bord jusqu'au trou situé sur le côté opposé.

Fabricant : Shanghaimuxinmuyeyouxiangongsi Adresse :
Shuangchenglu 803nong11hao1602A-1609shi, baoshanqu, shanghai 200000 CN.

Importé en Australie : SIHAO PTY LTD. 1 ROKEVA STREETEASTWOOD NSW 2122
Australie

Importé aux États-Unis : Sanven Technology Ltd. Suite 250, 9166 Anaheim Place,
Rancho Cucamonga, CA 91730



YH CONSULTING LIMITED. C/O YH Consulting Limited
Bureau 147, Centurion House, London Road, Staines-
upon-Thames, Surrey, TW18 4AX



E-CrossStu GmbH
Mainzer Landstr.69,
60329 Francfort-sur-le-Main.

VEVOR[®]

TOUGH TOOLS, HALF PRICE

Assistance technique et certificat de garantie
électronique www.vevor.com/support

VEVOR®

TOUGH TOOLS, HALF PRICE

Technischer Support und E-Garantie-Zertifikat www.vevor.com/support

Spiegelschoner

MODELL: XC2071/XC2072

Wir sind weiterhin bestrebt, Ihnen Werkzeuge zu wettbewerbsfähigen Preisen anzubieten. „Sparen Sie die Hälfte“, „Halber Preis“ oder andere ähnliche Ausdrücke, die wir verwenden, stellen nur eine Schätzung der Ersparnis dar, die Sie beim Kauf bestimmter Werkzeuge bei uns im Vergleich zu den großen Topmarken erzielen können, und decken nicht unbedingt alle von uns angebotenen Werkzeugkategorien ab. Wir möchten Sie freundlich daran erinnern, bei der Bestellung bei uns sorgfältig zu prüfen, ob Sie im Vergleich zu den großen Topmarken tatsächlich die Hälfte sparen.

VEVOR[®]

TOUGH TOOLS, HALF PRICE

Spiegelschoner

MODELL: XC2071/XC2072



Brauchen Sie Hilfe? Kontaktieren Sie uns!

Haben Sie Fragen zum Produkt? Benötigen Sie technischen Support? Bitte kontaktieren Sie uns:

Technischer Support und E-Garantie-Zertifikat www.vevor.com/support

Dies ist die Originalanleitung. Bitte lesen Sie alle Anweisungen sorgfältig durch, bevor Sie das Gerät in Betrieb nehmen. VEVOR behält sich eine klare Auslegung unserer Bedienungsanleitung vor. Das Erscheinungsbild des Produkts richtet sich nach dem Produkt, das Sie erhalten haben. Bitte verzeihen Sie uns, dass wir Sie nicht erneut informieren, wenn es Technologie- oder Software-Updates für unser Produkt gibt.

WICHTIGE SICHERHEITSHINWEISE



Lesen Sie diese Anweisungen, bevor Sie dieses Produkt verwenden. Andernfalls kann es zu schweren Verletzungen kommen.

Vorsichtsmaßnahmen bei der Montage

1. Montage nur gemäß dieser Anleitung. Bei unsachgemäßer Montage können Gefahren entstehen.
2. Tragen Sie während der Montage eine ANSI-geprüfte Schutzbrille und strapazierfähige Arbeitshandschuhe.
3. Halten Sie den Versammlungsbereich sauber und gut beleuchtet.
4. Halten Sie während der Montage unbeteiligte Zuschauer vom Bereich fern.
5. Nicht montieren, wenn Sie müde sind oder unter dem Einfluss von Alkohol, Drogen oder Medikamenten stehen.
6. Die Produktfunktionen gelten nur für ordnungsgemäß und vollständig montierte Produkte.
7. Weitere Informationen zu den auf den folgenden Seiten aufgeführten Teilen finden Sie im Montagediagramm dieses Handbuchs. Packen Sie alle Teile in einem sauberen Arbeitsbereich aus und trennen Sie sie.
8. Aus Sicherheitsgründen wird empfohlen, diese Hardware von 2 Personen zu installieren.

WARNUNG:

Dies ist kein Spielzeug. Nicht für die Verwendung durch Kinder geeignet.

NICHT in Betrieb nehmen, wenn ein Teil beschädigt oder defekt ist.

BEWAHREN SIE DIESE ANWEISUNGEN AUF

WARNUNG

ÿ Vergewissern Sie sich vor der Verwendung, dass der Transom Saver nicht eingefroren ist, um Schäden während der Traktion durch den Rückstoß und Rückprall des Außenbordmotors zu vermeiden.

ÿ Geeignet für Motoren mit 100 PS und weniger

• Transom Saver sollte auf der kürzesten verfügbaren Länge verwendet werden.

• Der beim Einstellen der Motorposition erzeugte Druck kann

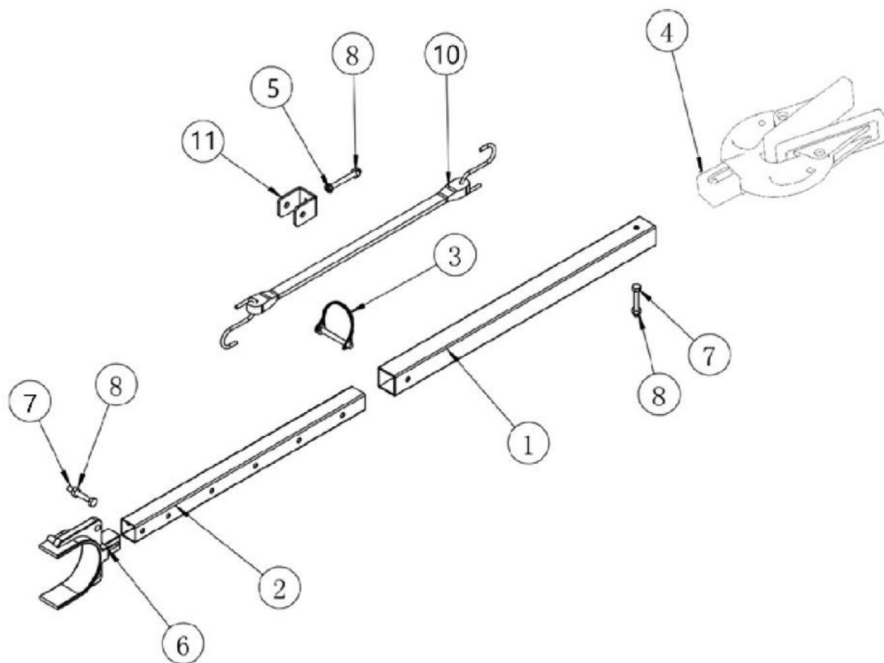
den Transom Saver beschädigen. Senken Sie den Motor in den V-förmigen Block und halten Sie an, sobald beide vollständig Kontakt haben.

• Überprüfen Sie den Transom Saver regelmäßig. Ersetzen Sie vor dem Gebrauch alle Teile, die beschädigt, korrodiert oder fehlen.

PRODUKTIONS-KONFIGURATION

Modell	Motor anpassen	Einstellbarer Größenbereich (Zoll)
XC2071	Motoren mit 100 PS oder weniger,	23-35
XC2072	Motor mit Leistungsfeinregulierung/Kippfunktion	24-36

TEILELISTE



ARTIKEL	Name	MENGE	ARTIKEL	Name	MENGE
1	Verstellstange 1 ST	7	M6x40 Sechskantschraube 4ST		
2	Verstellbare Stange 2	1PCS 8		M6 Mutter	4 STK
3	Sicherungsstift	1 STÜCK 9		Handbuch	1 STÜCK
4	Verbundkopf 1 STK 10			15" Gummiseil 1Stk	
5	Sechskantschraube 1Stk. 11			Feste Halterung	1 STÜCK
6	Rollenhalterung 1Stk				

INSTALLATIONSANLEITUNG

- Bestimmen Sie zunächst den Stil des Anhängers, der mit Transom Saver verwendet werden soll. Der Anhänger muss eine Kielrollenhalterung besitzen, um mit diesem kompatibel zu sein Produkt.



Abbildung1 Abbildung2

- Platzieren Sie das Ende des Transom Saver auf der Kielrollenhalterung, wie in Abbildung 1 gezeigt.
- Bestimmen Sie die Mindestlänge, die der Transom Saver zum Tragen des Außenbordmotors benötigt, und passen Sie seine Länge entsprechend an.
- Senken Sie den Außenbordmotor langsam im Transom Saver ab, bis er den Verbundkopf (Nummer 4) berührt.

Achtung: Nachdem der Motor mit dem Verbundkopf (Nummer 4) in Kontakt gekommen ist, ist es strengstens verboten, den Abstieg des Motors erneut einzustellen.

Übermäßiger Druck kann den Transom Saver, den Außenbordmotor oder den Anhänger beschädigen.

4. Legen Sie das Gummiseil (Nummer 10) wie in Abbildung 2 gezeigt in das Loch an der Seite des Verbundkopfes (Nummer 4) und führen Sie es dann um die untere Einheit des Außenbordmotors herum bis zum Loch auf der gegenüberliegenden Seite.

Hersteller: Shanghaimuxinmuyeyouxiangongsi **Adresse:**

Shuangchenglu 803nong11hao1602A-1609shi, baoshanqu, Shanghai 200000 CN.

Nach AUS importiert: SIHAO PTY LTD. 1 ROKEVA STREETEASTWOOD NSW 2122
Australien

Importiert in die USA: Sanven Technology Ltd. Suite 250, 9166 Anaheim Place,
Rancho Cucamonga, CA 91730



YH CONSULTING LIMITED. C/O YH Consulting Limited
Office 147, Centurion House, London Road, Staines-
upon-Thames, Surrey, TW18 4AX



E-CrossStu GmbH
Mainzer Landstr.69,
60329 Frankfurt am Main.

VEVOR[®]

TOUGH TOOLS, HALF PRICE

Technischer Support und E-Garantie-Zertifikat

www.vevor.com/support

VEVOR®

TOUGH TOOLS, HALF PRICE

Supporto tecnico e certificato di garanzia elettronica www.vevor.com/support

SALVASPAZIO PER TRAVERSA

MODELLO: XC2071/XC2072

Continuiamo a impegnarci per fornirvi strumenti a prezzi competitivi.

"Risparmia la metà", "Metà prezzo" o qualsiasi altra espressione simile da noi utilizzata rappresenta solo una stima del risparmio che potresti ottenere acquistando determinati utensili con noi rispetto ai principali marchi principali e non significa necessariamente coprire tutte le categorie di utensili da noi offerti. Ti ricordiamo gentilmente di verificare attentamente quando effettui un ordine con noi se stai effettivamente risparmiando la metà rispetto ai principali marchi principali.

VEVOR[®]

TOUGH TOOLS, HALF PRICE

SALVASPAZIO PER TRAVERSA

MODELLO: XC2071/XC2072



HAI BISOGNO DI AIUTO? CONTATTACI!

Hai domande sul prodotto? Hai bisogno di supporto tecnico? Non esitare a contattarci:

Supporto

tecnico e certificato di garanzia elettronica www.vevor.com/

support

Questa è l'istruzione originale, si prega di leggere attentamente tutte le istruzioni del manuale prima di utilizzare. VEVOR si riserva una chiara interpretazione del nostro manuale utente. L'aspetto del prodotto sarà soggetto al prodotto ricevuto. Vi preghiamo di perdonarci se non vi informeremo di nuovo se ci sono aggiornamenti tecnologici o software sul nostro prodotto.

IMPORTANTI MISURE DI SICUREZZA



Leggere queste istruzioni prima di utilizzare questo prodotto. La mancata osservanza di queste istruzioni può causare gravi lesioni.

Precauzioni di montaggio

1. Assemblare solo secondo queste istruzioni. Un assemblaggio improprio può creare pericoli.
2. Durante il montaggio, indossare occhiali di sicurezza omologati ANSI e guanti da lavoro resistenti.
3. Mantenere l'area di assemblaggio pulita e ben illuminata.
4. Tenere gli astanti fuori dall'area durante l'assemblea.
5. Non riunirsi quando si è stanchi o sotto l'effetto di alcol, droghe o farmaci.
6. Le capacità del prodotto si applicano solo al prodotto correttamente e completamente assemblato.
7. Per ulteriori informazioni sulle parti elencate nelle pagine seguenti, fare riferimento allo schema di montaggio di questo manuale. Disimballare e separare tutte le parti in un'area di lavoro pulita.
8. Per motivi di sicurezza, si consiglia di installare questo hardware da 2 persone.

AVVERTIMENTO:

Questo non è un giocattolo. Non adatto all'uso da parte dei bambini.

NON utilizzare il prodotto se una qualsiasi parte è danneggiata o rotta.

SALVA QUESTE ISTRUZIONI

AVVERTIMENTO

• Prima dell'uso, verificare che il Transom Saver non sia congelato, per evitare danni durante la trazione dovuti al rinculo e al rimbalzo del motore fuoribordo.

• Adatto per motori con potenza pari o inferiore a 100 cavalli

ÿ Il Transom Saver deve essere utilizzato sulla lunghezza più corta disponibile.

ÿ La pressione generata durante la regolazione della posizione del motore può

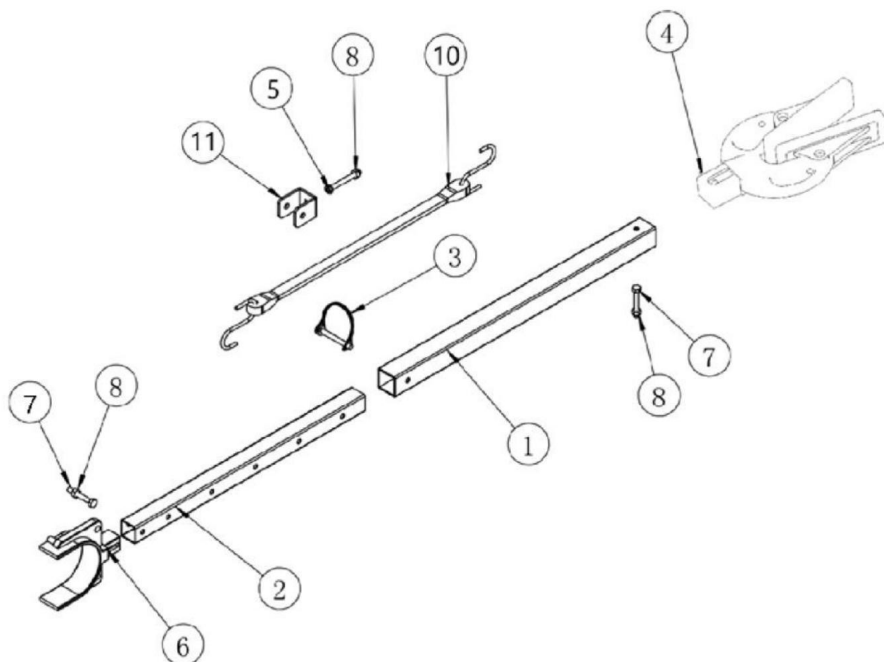
danneggiare il Transom Saver. Abbassare il motore nel blocco a V e fermarsi una volta che sono completamente a contatto.

ÿ Controllare regolarmente Transom Saver. Sostituire tutte le parti danneggiate, corrose o mancanti prima dell'uso.

CONFIGURAZIONE DI PRODUZIONE

Modello	Adattare il motore	Gamma di dimensioni regolabili (pollici)
Motori XC2071 con 100 cavalli o meno,		23-35
Modello XC2072	Motore con regolazione fine della potenza/inclinazione	24-36

ELENCO DELLE PARTI



ARTICOLO	Nome	QUANTITÀ	ARTICOLO	Nome	QUANTITÀ
1	Asta regolabile 1	1 PZ	7	Bullone esagonale M6x40	4 PZ
2	Asta regolabile 2	1 PZ	8	Dado M6	4 PZ
3	Perno di bloccaggio	1 PZ	9	manuale	1 PZ
4	Testa composita	1 PZ	10	Corda in gomma da 15"	1 PZ
5	Bullone esagonale	1 pz.	11	Staffa fissa	1 PZ
6	Supporto a rulli	1 pz.			

ISTRUZIONI PER L'INSTALLAZIONE

1. Per prima cosa, determinare il tipo di rimorchio da utilizzare con Transom Saver.
 - Il rimorchio deve contenere una staffa per rullo di chiglia per essere compatibile con questo prodotto.



Figura 1 Figura 2

1. Come mostrato nella Figura 1, posizionare l'estremità del Transom Saver sulla staffa del rullo della chiglia.
2. Determinare la lunghezza minima richiesta dal Transom Saver per supportare il motore fuoribordo e regolarne di conseguenza la lunghezza.
3. Abbassare lentamente il motore fuoribordo nel Transom Saver finché non entra in contatto con la testata composita (numero 4)

Attenzione: dopo che il motore è entrato in contatto con la testata composita (numero 4), è severamente vietato regolare nuovamente la discesa del motore.

Una pressione eccessiva potrebbe danneggiare il Transom Saver, il motore fuoribordo o il rimorchio.

4. Come mostrato nella Figura 2, posizionare il cavo di gomma (numero 10) sul foro sul lato della testa composita (numero 4), quindi estenderlo attorno all'unità inferiore del motore fuoribordo fino al foro sul lato opposto.

Produttore: Shanghaimuxinmuyeyouxiangongsi **Indirizzo:**

Shuangchenglu 803nong11hao1602A-1609shi, baoshanqu, shanghai 200000 CN.

Importato in AUS: SIHAO PTY LTD. 1 ROKEVA STREETEASTWOOD NSW 2122
Australia

Importato negli USA: Sanven Technology Ltd. Suite 250, 9166 Anaheim Place,
Rancho Cucamonga, CA 91730



YH CONSULTING LIMITED. C/O YH Consulting Limited
Ufficio 147, Centurion House, London Road, Staines-
upon-Thames, Surrey, TW18 4AX



E-CrossStu GmbH
Mainzer Landstr.69,
60329 Francoforte sul Meno.

VEVOR[®]

TOUGH TOOLS, HALF PRICE

**Supporto tecnico e certificato di garanzia
elettronica www.vevor.com/support**

VEVOR[®]

TOUGH TOOLS, HALF PRICE

Soporte técnico y certificado de garantía electrónica www.vevor.com/support

PROTECTOR DE POPA

MODELO: XC2071/XC2072

Seguimos comprometidos a brindarle herramientas a precios competitivos.

"Ahorre la mitad", "mitad de precio" o cualquier otra expresión similar que utilicemos solo representa una estimación del ahorro que podría obtener al comprar ciertas herramientas con nosotros en comparación con las principales marcas y no necesariamente significa que cubra todas las categorías de herramientas que ofrecemos. Le recordamos que, al realizar un pedido con nosotros, verifique cuidadosamente si realmente está ahorrando la mitad en comparación con las principales marcas.

VEVOR[®]

TOUGH TOOLS, HALF PRICE

PROTECTOR DE POPA

MODELO: XC2071/XC2072



¿NECESITA AYUDA? ¡CONTÁCTENOS!

¿Tiene preguntas sobre el producto? ¿Necesita asistencia técnica? No dude en ponerse en contacto con

nosotros: Asistencia técnica y certificado de garantía electrónica
www.vevor.com/support

Estas son las instrucciones originales, lea atentamente todas las instrucciones del manual antes de utilizar el producto. VEVOR se reserva una interpretación clara de nuestro manual de usuario. La apariencia del producto estará sujeta al producto que recibió. Perdónenos por no informarle nuevamente si hay actualizaciones de tecnología o software en nuestro producto.

MEDIDAS DE SEGURIDAD IMPORTANTES



Lea estas instrucciones antes de utilizar este producto. No hacerlo puede provocar lesiones graves.

Precauciones de montaje

1. Realice el montaje únicamente de acuerdo con estas instrucciones. Un montaje inadecuado puede generar peligros.
2. Use gafas de seguridad aprobadas por ANSI y guantes de trabajo resistentes durante el montaje.
3. Mantenga el área de reunión limpia y bien iluminada.
4. Mantenga a los transeúntes fuera del área durante el montaje.
5. No se reúna cuando esté cansado o bajo la influencia del alcohol, drogas o medicamentos.
6. Las capacidades del producto se aplican únicamente a productos ensamblados de forma correcta y completa.
7. Para obtener información adicional sobre las piezas que se enumeran en las páginas siguientes, consulte el diagrama de ensamblaje de este manual. Desembale y separe todas las piezas en un área de trabajo limpia.
8. Por razones de seguridad, se recomienda que este hardware sea instalado por 2 personas.

ADVERTENCIA:

Este producto no es un juguete. No apto para uso infantil.

NO opere si alguna pieza está dañada o rota.

GUARDE ESTAS INSTRUCCIONES

ADVERTENCIA

Antes de usar, confirme que el Transom Saver no se haya congelado para evitar daños durante la tracción debido al retroceso y rebote del motor fuera de borda.

Adecuado para motores de 100 caballos de fuerza o menos.

El protector de espejo de popa debe utilizarse en la longitud más corta disponible.

La presión generada al ajustar la posición del motor puede

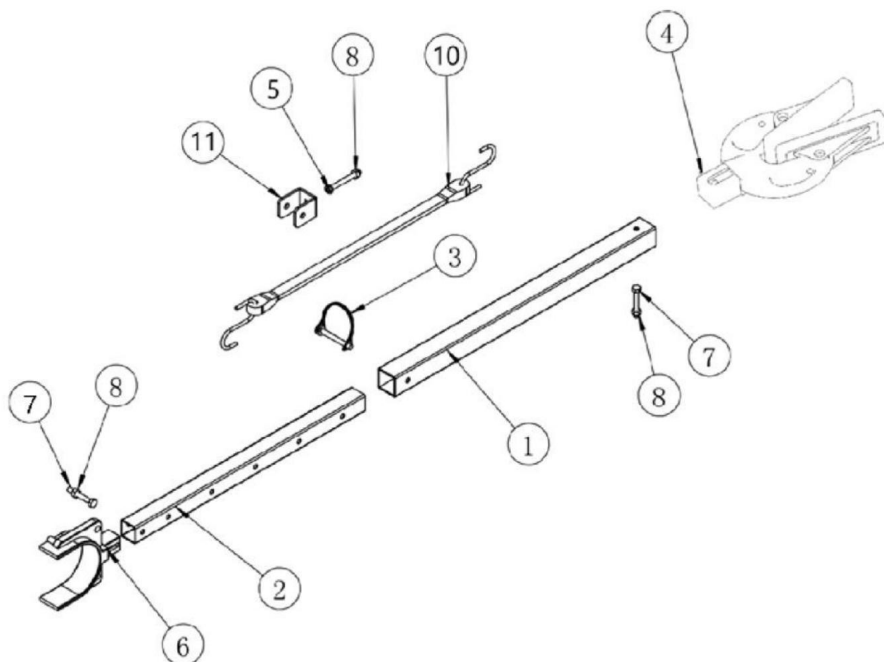
dañar el protector del espejo de popa. Baje el motor hasta el bloque en forma de V y deténgase una vez que estén completamente en contacto.

Revise periódicamente el protector de espejo de popa. Reemplace todas las piezas que estén dañadas, corroídas o que falten antes de usarlo.

CONFIGURACIÓN DE PRODUCCIÓN

Modelo	Adaptar el motor	Rango de tamaño ajustable (pulgadas)
XC2071	Motors con 100 caballos de fuerza o menos,	23-35
XC2072	Motor con ajuste fino de potencia/inclinación	24-36

LISTA DE PIEZAS



ARTÍCULO	Nombre	CANTIDAD	ARTÍCULO	Nombre	CANTIDAD
1	Varilla ajustable 1 PCS	7 M6x40	Perno hexagonal	4PCS	
2	Varilla ajustable 2 PCS	8		Tuerca M6	4 piezas
3	Pasador de bloqueo	1 pieza	9	manual	1 piezas
4	Cabezal compuesto 1 PCS	10		Cuerda de goma de 15" 1	pieza
5	Perno hexagonal 1 pieza	11		Soporte fijo	1 piezas
6	Soporte de rodillo 1 pieza				

INSTRUCCIONES DE INSTALACIÓN

1. En primer lugar, determine el estilo del remolque que se utilizará con Transom Saver.

El remolque debe contener un soporte de rodillo de quilla para ser compatible con este producto.



Figura 1 Figura 2

1. Como se muestra en la Figura 1, coloque el extremo del protector de espejo de popa en el soporte del rodillo de la quilla.
2. Determine la longitud mínima requerida para que el protector de espejo de popa sostenga el motor fuera de borda y ajuste su longitud en consecuencia.
3. Baje lentamente el motor fueraborda en el protector de espejo de popa hasta que entre en contacto con el cabezal compuesto (número 4)

Atención: Después de que el motor entre en contacto con la cabeza compuesta (Número 4), está estrictamente prohibido ajustar nuevamente el descenso del motor.

La presión excesiva puede dañar el Transom Saver, el motor fuera de borda o el remolque.

4. Como se muestra en la Figura 2, coloque la cuerda de goma (Número 10) en el orificio del costado del cabezal compuesto (Número 4) y luego extiéndala alrededor de la unidad inferior del motor fuera de borda hasta el orificio del lado opuesto.

Fabricante: Shanghaimuxinmuyeyouxiangongsi Dirección:

Shuangchenglu 803nong11hao1602A-1609shi, baoshanqu, shanghai 200000 CN.

Importado a AUS: SIHAO PTY LTD. 1 ROKEVA STREETEASTWOOD NSW 2122
Australia

Importado a EE. UU.: Sanven Technology Ltd. Suite 250, 9166 Anaheim Place, Rancho
Cucamonga, CA 91730



YH CONSULTING LIMITED. A LA DIRECCIÓN DE YH
Consulting Limited Oficina 147, Centurion House, London
Road, Staines-upon-Thames, Surrey, TW18 4AX



E-CrossStu GmbH
Mainzer Landstr.69,
60329 Fráncfort del Meno.

VEVOR[®]

TOUGH TOOLS, HALF PRICE

Soporte técnico y certificado de garantía
electrónica www.vevor.com/support

VEVOR[®]

TOUGH TOOLS, HALF PRICE

Wsparcie techniczne i certyfikat gwarancji elektronicznej www.vevor.com/support

OCHRONA PRZĘGŁA

MODEL: XC2071/XC2072

Nadal staramy się oferować Państwu narzędzia w konkurencyjnych cenach. „Oszczędzaj połowę”, „Połowa ceny” lub inne podobne wyrażenia używane przez nas stanowią jedynie szacunkowe oszczędności, jakie możesz uzyskać, kupując u nas określone narzędzia w porównaniu z głównymi markami i niekoniecznie oznaczają one objęcie wszystkich kategorii oferowanych przez nas narzędzi. Uprzejmie przypominamy, aby przy składaniu zamówienia dokładnie sprawdzić, czy faktycznie oszczędzasz połowę w porównaniu z głównymi markami.

VEVOR[®]
TOUGH TOOLS, HALF PRICE

OCHRONA PRZĘGŁA

MODEL: XC2071/XC2072



POTRZEBUJESZ POMOCY? SKONTAKTUJ SIĘ Z NAMI!

Masz pytania dotyczące produktu? Potrzebujesz wsparcia technicznego? Skontaktuj się z nami:
Wsparcie

techniczne i certyfikat E-Gwarancji www.vevor.com/support

To jest oryginalna instrukcja, przed użyciem należy uważnie przeczytać wszystkie instrukcje. VEVOR zastrzega sobie jasną interpretację naszej instrukcji obsługi. Wygląd produktu będzie zależał od produktu, który otrzymałeś. Prosimy o wybaczenie, że nie poinformujemy Cię ponownie, jeśli w naszym produkcie pojawią się jakiegokolwiek aktualizacje technologiczne lub oprogramowania.

WAŻNE ZABEZPIECZENIA



Przeczytaj te instrukcje przed użyciem tego produktu. Nieprzestrzeganie ich może spowodować poważne obrażenia.

Środki ostrożności podczas montażu

1. Montaż wyłącznie zgodnie z niniejszą instrukcją. Nieprawidłowy montaż może stwarzać zagrożenia.
2. Podczas montażu należy nosić okulary ochronne z atestem ANSI oraz wytrzymałe rękawice robocze.
3. Utrzymuj miejsce zgromadzenia w czystości i zapewnij dobre oświetlenie.
4. Podczas montażu nie dopuszczaj osób postronnych na teren montażu.
5. Nie przychodź na spotkania, jeśli jesteś zmęczony lub pod wpływem alkoholu, narkotyków lub leków.
6. Możliwości produktu odnoszą się wyłącznie do produktu prawidłowo i kompletnie zmontowanego.
7. Aby uzyskać dodatkowe informacje dotyczące części wymienionych na kolejnych stronach, zapoznaj się ze schematem montażu w tym podręczniku. Rozpakuj i oddziel wszystkie części w czystym miejscu pracy.
8. Ze względów bezpieczeństwa zaleca się, aby montaż tego sprzętu wykonywały dwie osoby.

OSTRZEŻENIE:

To nie jest zabawka. Nie do użytku przez dzieci.

NIE WOLNO używać urządzenia, jeżeli jakkolwiek część jest uszkodzona lub zepsuta.

ZAPISZ TE INSTRUKCJE

OSTRZEŻENIE

Przed użyciem należy sprawdzić, czy Transom Saver nie został zamrożony, aby uniknąć uszkodzenia podczas holowania z powodu odrzutu i odbicia silnika zaburtowego.

Nadaje się do silników o mocy 100 koni mechanicznych i mniejszej

Transom Saver należy stosować na najkrótszej dostępnej długości.

Ciśnienie wytwarzane podczas regulacji położenia silnika może

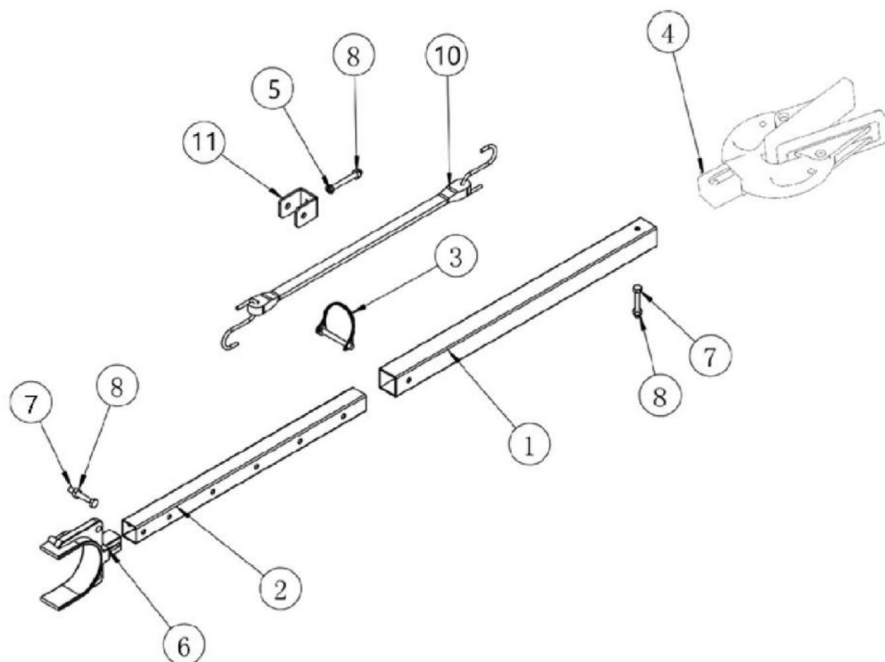
uszkodzić Transom Saver. Opuścić silnik do bloku w kształcie litery V i zatrzymać się, gdy będą w pełni w kontakcie.

Regularnie sprawdzaj Transom Saver. Wymień wszystkie uszkodzone, skorodowane lub brakujące części przed użyciem.

KONFIGURACJA PRODUKCJI

Model	Dostosuj silnik	Zakres regulacji rozmiaru (cale)
Silniki XC2071 o mocy 100 koni mechanicznych lub mniejszej, XC2072	Silnik z regulacją mocy/pochyleniem	23-35 24-36

LISTA CZĘŚCI



PRZEDMIOT	Nazwa	QTY ITEM	Nazwa	ILOŚĆ
1	Pręt regulowany 1 1 szt.	7	Śruba sześciokątna M6x40 4 szt.	
2	Pręt regulowany 2 1 szt.	8	Nakrętka M6	4 SZT.
3	Kolek blokujący	1 SZT.	podręcznik	1 SZT.
4	Głowica kompozytowa 1 szt	10	Lina gumowa 15" 1 szt.	
5	Śruba sześciokątna 1 szt.	11	Stały wspornik	1 SZT.
6	Uchwyt rolkowy 1szt			

INSTRUKCJA INSTALACJI

1. Najpierw należy określić typ przyczepy, w której ma być stosowany Transom Saver. Przyczepa musi być wyposażona w uchwyt rolki kilowej, aby była zgodna z tym produktem.



Rysunek 1 Rysunek 2

1. Jak pokazano na rysunku 1, umieść koniec osłony pawęży na wsporniku rolki stępki.
2. Określ minimalną długość wymaganą, aby osłona pawęży mogła podeprzeć silnik zaburtowy i odpowiednio dostosuj jej długość.
3. Powoli opuszczaj silnik zaburtowy w Transom Saver, aż zetknie się z głowicą kompozytową (Numer 4).

Uwaga: Po zetknięciu się silnika z głowicą kompozytową (numer 4) surowo zabrania się ponownej regulacji opuszczania silnika.

Nadmierne ciśnienie może uszkodzić Transom Saver, silnik zaburtowy lub przyczepe.

4. Jak pokazano na rysunku 2, umieść gumową linę (numer 10) w otworze z boku głowicy kompozytowej (numer 4), a następnie rozciągnij ją wokół dolnej części silnika zaburtowego do otworu po przeciwnej stronie.

Producent: Shanghaimuxinmuyeyouxiangongsi Adres:

Shuangchenglu 803nong11hao1602A-1609shi, baoshanqu, szanghaj 200000 CN.

Importowane do AUS: SIHAO PTY LTD. 1 ROKEVA STREETEASTWOOD NSW 2122 Australia

Importowane do USA: Sanven Technology Ltd. Suite 250, 9166 Anaheim Place, Rancho Cucamonga, CA 91730



YH CONSULTING LIMITED. C/O YH Consulting Limited Biuro
147, Centurion House, London Road, Staines-upon-
Thames, Surrey, TW18 4AX



E-CrossStu GmbH
Mainzer Landstr.69,
60329 Frankfurt nad Menem.

VEVOR®

TOUGH TOOLS, HALF PRICE

Wsparcie techniczne i certyfikat gwarancji
elektronicznej www.vevor.com/support

VEVOR[®]

TOUGH TOOLS, HALF PRICE

Technische ondersteuning en e-garantiecertificaat www.vevor.com/support

SPIEGELBESPARING

MODEL: XC2071/XC2072

Wij streven er voortdurend naar om u gereedschappen tegen concurrerende prijzen te leveren.

"Save Half", "Half Price" of andere soortgelijke uitdrukkingen die wij gebruiken, geven alleen een schatting weer van de besparingen die u kunt behalen door bepaalde gereedschappen bij ons te kopen in vergelijking met de grote topmerken en betekent niet noodzakelijkerwijs dat alle categorieën gereedschappen die wij aanbieden, worden gedekt. Wij herinneren u eraan om zorgvuldig te controleren of u daadwerkelijk de helft bespaart in vergelijking met de grote topmerken wanneer u een bestelling bij ons plaatst.

VEVOR[®]

TOUGH TOOLS, HALF PRICE

SPIEGELBESPARING

MODEL: XC2071/XC2072



HULP NODIG? NEEM CONTACT MET ONS OP!

Heeft u vragen over het product? Heeft u technische ondersteuning nodig? Neem dan gerust contact met

ons op: **Technische ondersteuning en E-garantiecertificaat**
www.vevor.com/support

Dit is de originele instructie, lees alle handleidingen zorgvuldig door voordat u het product gebruikt. VEVOR behoudt zich een duidelijke interpretatie van onze gebruikershandleiding voor. Het uiterlijk van het product is afhankelijk van het product dat u hebt ontvangen. Vergeef ons dat we u niet opnieuw zullen informeren als er technologie- of software-updates voor ons product zijn.

BELANGRIJKE VEILIGHEIDSMATREGELEN



Lees deze instructies voordat u dit product gebruikt. Als u dit niet doet, kan dit leiden tot ernstig letsel.

Voorzorgsmaatregelen bij de montage

1. Alleen monteren volgens deze instructies. Onjuiste montage kan gevaren opleveren.
2. Draag tijdens de montage een ANSI-goedgekeurde veiligheidsbril en stevige werkhandschoenen.
3. Zorg ervoor dat de montageplek schoon en goed verlicht is.
4. Houd omstanders uit de buurt tijdens de montage.
5. Kom niet bijeen als u moe bent of onder invloed van alcohol, drugs of medicijnen.
6. De producteigenschappen gelden alleen voor producten die correct en volledig zijn gemonteerd.
7. Voor aanvullende informatie over de onderdelen die op de volgende pagina's worden vermeld, raadpleegt u het montageschema van deze handleiding. Pak alle onderdelen uit en scheid ze in een schone werkruimte.
8. Om veiligheidsredenen wordt aanbevolen om deze hardware door 2 personen te laten installeren.

WAARSCHUWING:

Dit is geen speelgoed. Niet voor gebruik door kinderen.
NIET gebruiken als een onderdeel beschadigd of kapot is.

BEWAAR DEZE INSTRUCTIES

WAARSCHUWING

ÿ Controleer voor gebruik of de Transom Saver niet is bevroren om schade tijdens het rijden door de terugslag en het terugveren van de buitenboordmotor te voorkomen.

ÿ Geschikt voor motoren met 100 pk en lager

ÿ Transom Saver moet worden gebruikt op de kortst beschikbare lengte.

ÿ De druk die ontstaat bij het aanpassen van de motorpositie kan

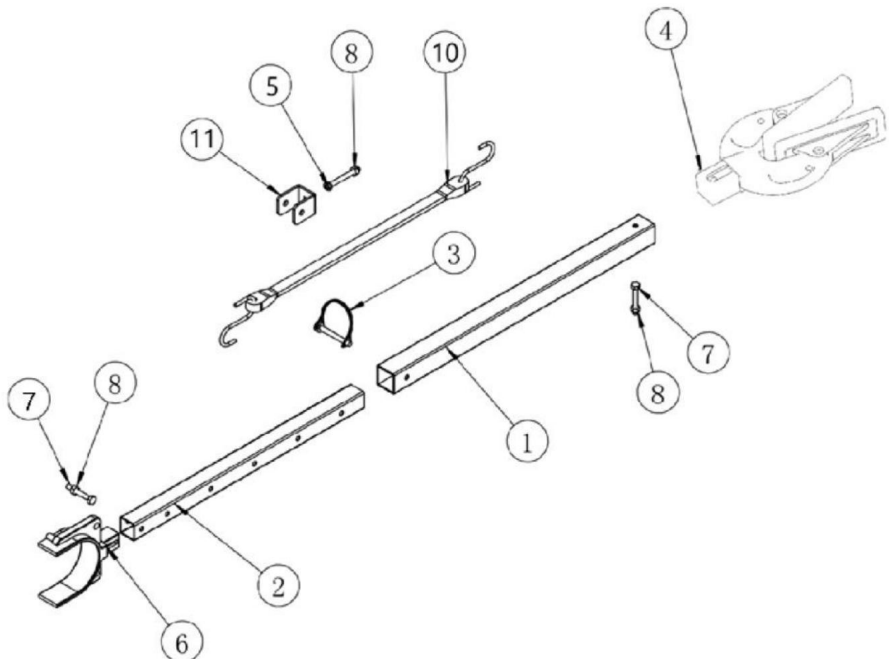
de Transom Saver beschadigen. Laat de motor zakken in het V-vormige blok en stop zodra ze volledig in contact zijn.

ÿ Controleer Transom Saver regelmatig. Vervang alle onderdelen die beschadigd, gecorrodeerd of ontbrekend zijn voor gebruik.

PRODUCTIECONFIGURATIE

Model	Motor aanpassen	Verstelbare maatbereik (in)
XC2071-motoren met 100 pk of minder,	Motor met vermogensafstelling/kanteling	23-35
XC2072		24-36

ONDERDELENLIJST



ITEM	Naam	AANTAL	ITEM	Naam	AANTAL
1	Verstelbare stang 1	PCS 7	M6x40 Zeskantbout	4PCS	
2	Verstelbare staaf 2	PCS 8		M6 moer	4 STUKS
3	Vergrendelingspen	1 STUKS	9	handmatig	1 STUKS
4	Samengestelde kop 1	PCS 10		15" Rubberen touw	1PCS
5	Zeskantbout 1PCS	11		Vaste beugel	1 STUKS
6	Rolbeugel 1PCS				

INSTALLATIE-INSTRUCTIES

1. Bepaal eerst het type aanhanger dat u met Transom Saver wilt gebruiken.
 y De trailer moet een kielrolbeugel bevatten om compatibel te zijn met deze product.



Figuur 1 Figuur 2

1. Plaats het uiteinde van de Transom Saver op de kielrolbeugel, zoals afgebeeld in Afbeelding 1.
2. Bepaal de minimale lengte die de Transom Saver nodig heeft om de buitenboordmotor te kunnen dragen en pas de lengte dienovereenkomstig aan.
3. Laat de buitenboordmotor langzaam zakken in de Transom Saver totdat deze in contact komt met de Composite-kop (nummer 4)

Let op: Nadat de motor in contact is gekomen met de Composite-kop (nr. 4), is het ten strengste verboden om de motorafdaling opnieuw af te stellen.

Overmatige druk kan schade veroorzaken aan de Transom Saver, de buitenboordmotor of de aanhanger.

4. Zoals afgebeeld in Afbeelding 2, plaatst u het rubberen touw (nummer 10) op het gat aan de zijkant van de Composite-kop (nummer 4) en trekt u het vervolgens rond de onderste eenheid van de buitenboordmotor naar het gat aan de andere kant.

Fabrikant: Shanghaimuxinmuyeyouxiangongsi **Adres:**

Shuangchenglu 803nong11hao1602A-1609shi, baoshanqu, shanghai 200000 CN.

Geïmporteerd naar AUS: SIHAO PTY LTD. 1 ROKEVA STREETEASTWOOD NSW
2122 Australië

Geïmporteerd naar de VS: Sanven Technology Ltd. Suite 250, 9166 Anaheim Place,
Rancho Cucamonga, CA 91730



YH CONSULTING LIMITED. C/O YH Consulting Limited
Kantoor 147, Centurion House, London Road, Staines-
upon-Thames, Surrey, TW18 4AX



E-CrossStu GmbH
Mainzer Landstr.69,
60329 Frankfurt am Main.

VEVOR[®]

TOUGH TOOLS, HALF PRICE

Technische ondersteuning en e-
garantiecertificaat www.vevor.com/support

VEVOR®

TOUGH TOOLS, HALF PRICE

Teknisk support och e-garanticertifikat www.vevor.com/support

TRANSOM SAVER

MODELL: XC2071/XC2072

Vi fortsätter att vara engagerade i att ge dig verktyg till konkurrenskraftiga priser.

"Spara hälften", "halva priset" eller andra liknande uttryck som används av oss representerar bara en uppskattning av besparingar du kan dra nytta av att köpa vissa verktyg hos oss jämfört med de stora toppmärkena och betyder inte nödvändigtvis att täcka alla kategorier av verktyg som erbjuds av oss. Du påminns om att noggrant kontrollera när du gör en beställning hos oss om du verkligen sparar hälften i jämförelse med de främsta varumärkena.

VEVOR®

TOUGH TOOLS, HALF PRICE

TRANSOM SAVER

MODELL: XC2071/XC2072



BEHÖVER HJÄLP? KONTAKTA OSS!

Har du produktfrågor? Behöver du teknisk support? Kontakta oss gärna: **Teknisk support och e-garanticertifikat** www.vevor.com/support

Detta är den ursprungliga instruktionen, läs alla instruktioner noggrant innan du använder den. VEVOR reserverar sig för en tydlig tolkning av vår användarmanual. Utseendet på produkten är beroende av den produkt du fått. Ursäkta oss att vi inte kommer att informera dig igen om det finns någon teknik eller mjukvaruuppdateringar på vår produkt.

VIKTIGA SÄKERHETSÅTGÄRDER



Läs dessa instruktioner innan du använder denna produkt. Underlåtenhet att göra det kan resultera i allvarliga skador.

Försiktighetsåtgärder vid montering

1. Montering endast enligt dessa instruktioner. Felaktig montering kan skapa faror.
2. Bär ANSI-godkända skyddsglasögon och kraftiga arbetshandskar vid montering.
3. Håll monteringsområdet rent och väl upplyst.
4. Håll åskådare borta från området under monteringen.
5. Sätt dig inte ihop när du är trött eller påverkad av alkohol, droger eller mediciner.
6. Produktens kapacitet gäller endast för korrekt och färdigmonterad produkt.
7. För ytterligare information om delarna som listas på följande sidor, se monteringsdiagrammet i denna manual. Packa upp och separera alla delar på ett rent arbetsområde.
8. Av säkerhetsskäl rekommenderas denna hårdvara att installeras av 2 personer.

VARNING:

Det här är ingen leksak. Ej för användning av barn.

Använd INTE om någon del är skadad eller trasig.

SPARA DESSA INSTRUKTIONER

VARNING

• Innan användning, kontrollera att akterspegeln inte har frusit för att undvika skador under dragkraft på grund av rekylen och studsningen av utombordsmotorn.

• Lämplig för motorer med 100 hästkrafter och lägre

ÿ Transom Saver ska användas på den kortaste tillgängliga längden.

ÿ Trycket som genereras vid justering av motorläget kan

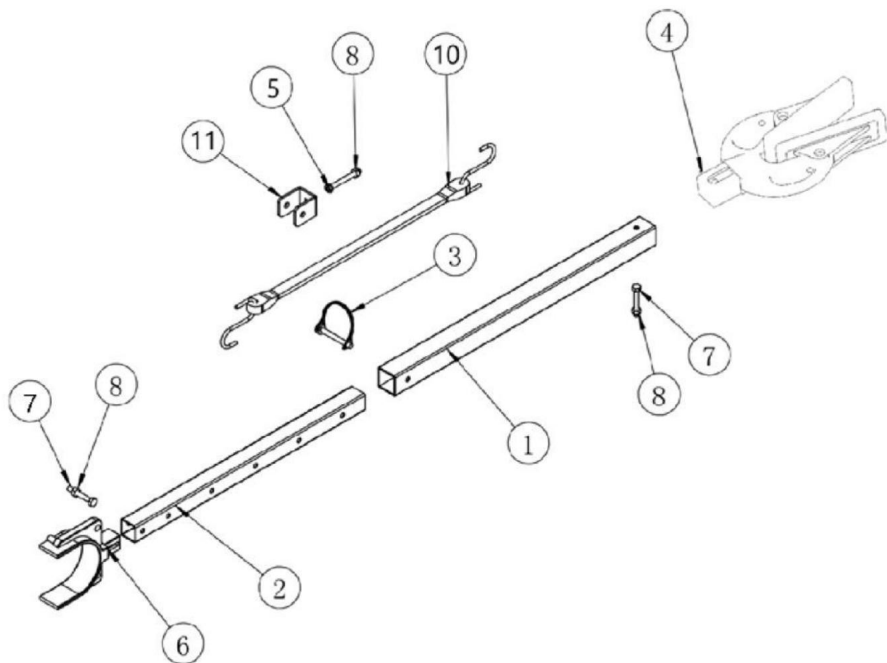
skada akterspeglin Saver. Sänk ner motorn i det V-formade blocket och stanna när de är helt i kontakt.

ÿ Kontrollera regelbundet Transom Saver. Byt ut alla delar som är skadade, korroderade eller saknas före användning.

PRODUKTIONSKONFIGURATION

Modell	Anpassa motorn	Justerbart storleksområde (in)
XC2071-motorer med 100 hästkrafter eller mindre,		23-35
XC2072	Motor med effektfinjustering/tiltning	24-36

DELLISTA



PUNKT	Namn	ANTAL	ARTIKEL	Namn	ANTAL
1	Justerbar stång 1	1 STK	7	M6x40 Sexkantsbult 4	STK
2	Justerbar stav 2	1 STK	8	M6 Mutter	4 st
3	Låsstift	1 st	9	manuell	1 st
4	Komposithuvud 1	st	10	15" gummirep 1	STK
5	Sexkantsbult 1	st	11	Fast fäste	1 st
6	Rullfäste 1	STK			

INSTALLATIONSINSTRUKTIONER

- Bestäm först stilen på trailern som ska användas med Transom Saver.
 y Släpvagnen måste innehålla ett kölrullfäste för att vara kompatibel med detta produkt.



Figur1 Figur2

- Som visas i figur 1, Placera änden av akterspegeln på kölrullens fäste.
- Bestäm den minsta längd som krävs för att akterspegeln ska stödja utombordsmotorn och justera dess längd därefter.
- Sänk långsamt utombordsmotorn i akterspegeln tills den kommer i kontakt med komposithuvudet (nummer 4)

Varning: Efter att motorn kommit i kontakt med komposithuvudet (nummer 4) är det strängt förbjudet att justera motorns sänkning igen.

Överdrivet tryck kan skada akterspegeln, utombordsmotorn eller trailern.

4. Som visas i figur 2, placera gummirepet (nummer 10) på hålet på sidan av komposithuvudet (nummer 4), och förläng det sedan runt den nedre enheten på utombordsmotorn till hålet på motsatt sida .

Tillverkare: Shanghaimuxinmuyeyouxiangongsi **Adress:**

Shuangchenglu 803nong11hao1602A-1609shi, baoshanqu, shanghai 200000 CN.

Importerad till AUS: SIHAO PTY LTD. 1 ROKEVA STREETEASTWOOD NSW 2122
Australien

Importerad till USA: Sanven Technology Ltd. Suite 250, 9166 Anaheim Place,
Rancho Cucamonga, CA 91730

UK	REP
-----------	------------

YH CONSULTING LIMITED. C/O YH Consulting Limited
Office 147, Centurion House, London Road, Staines-
upon-Thames, Surrey, TW18 4AX

EC	REP
-----------	------------

E-CrossStu GmbH
Mainzer Landstr.69,
60329 Frankfurt am Main.

VEVOR[®]

TOUGH TOOLS, HALF PRICE

Teknisk support och e-garanticertifikat

www.vevor.com/support