

VEVOR[®]

TOUGH TOOLS, HALF PRICE

Technical Support and E-Warranty Certificate

www.vevor.com/support

FLOOR STANDING WORKBENCH USER MANUAL

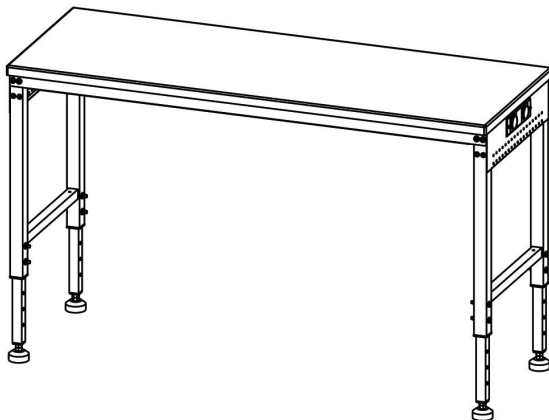
We continue to be committed to provide you tools with competitive price.

"Save Half", "Half Price" or any other similar expressions used by us only represents an estimate of savings you might benefit from buying certain tools with us compared to the major top brands and does not necessarily mean to cover all categories of tools offered by us. You are kindly reminded to verify carefully when you are placing an order with us if you are actually saving half in comparison with the top major brands.

VEVOR®

TOUGH TOOLS, HALF PRICE

FLOOR STANDING WORKBENCH



FGM4824/FGO4824/FGM6022/FGO6022/ FGM7225/FGO7225

Photo for reference

NEED HELP? CONTACT US!

Have product questions? Need technical support? Please feel free to contact us:

Technical Support and E-Warranty Certificate
www.vevor.com/support

This is the original instruction, please read all manual instructions carefully before operating. VEVOR reserves a clear interpretation of our user manual. The appearance of the product shall be subject to the product you received. Please forgive us that we won't inform you again if there are any technology or software updates on our product.

INSTRUCTIONS

Thank you very much for choosing this **FLOOR STANDING WORKBENCH**.

- Please read all of the instructions before using it. The information will help you achieve the best possible results.

The products carried in this catalog may be different in color than the actual item.

SAFE INSTRUCTIONS

⚠ WARNING : Please read this user manual carefully!

Assembly Precautions

1. Assemble only according to these instructions. Improper assembly can create hazards.
2. Wear ANSI-approved safety goggles and heavy-duty work gloves during assembly.
3. Keep assembly area clean and well lit.
4. Keep bystanders out of the area during assembly.
5. Do not assemble when tired or when under the influence of alcohol, drugs or medication.
6. Weight capacity and other product capabilities apply to properly and completely assembled products only.
7. Assemble on a flat, level, hard and smooth surface capable of safely supporting a fully loaded workbench.

Use Precautions

1. Do not attach or mount this product to a vehicle. This may cause personal injury or product damage.
2. Do not stand or step on this product. You may fall which may cause personal injury.
3. Keep the product on level surfaces. The product may become unstable and tip if stored or moved on an unlevel surface, which may cause personal injury or product damage.
4. Lock the drawers before moving this product. The drawers could come open and make the product unstable and tip, which may cause personal or product damage.
5. Keep children and bystanders away while loading, unloading and moving the product.
6. Do not lift the product directly with a forklift or tow with any mechanical devices.
7. Do not exceed the maximum load capacity, including contents. Do not exceed the maximum load capacity of each drawer. Do not exceed the maximum load capacity of each tray.
8. Do not alter this product in any manner.
9. The box contains some small components; please place them properly before installation to keep them away from kids and ensure safety.
10. Before installing the socket, the desktop should be cleaned to ensure that there are no stains on the desktop. In particular, attention should be paid to not bringing water into the socket so as to avoid safety problems during subsequent use.

CAUTION: Carefully read instructions and procedures for safe operations.

SAVE THESE INSTRUCTIONS

MODEL AND PARAMETERS

| Model | FGM4824 | FGO4824 |
|--------------|------------------------|---------------------|
| PLUG TYPE | US | EU |
| Power Strip | 120V~, 60HZ | 220V~ 240V, 50/60Hz |
| Desktop Size | 48"x24" (122x50.8cm) | |
| Table Height | 28"~39.5"(71.9~97.8cm) | |
| Maximum Load | 2000lbs (907kg) | |
| Wheels | Included(4pcs) | |

| Model | FGM6022 | FGO6022 |
|--------------|-------------------------|---------------------|
| PLUG TYPE | US | EU |
| Power Strip | 120V~, 60HZ | 220V~240V , 50/60Hz |
| Desktop Size | 60"x22" (152.4x55.9cm) | |
| Table Height | 28"~39.5"(71.1~100.3cm) | |
| Maximum Load | 2000lbs (907kg) | |
| Wheels | Included(4pcs) | |

| Model | FGM7225 | FGO7225 |
|--------------|-------------------------|---------------------|
| PLUG TYPE | US | EU |
| Power Strip | 120V~, 60HZ | 220V~ 240V, 50/60Hz |
| Desktop Size | 72"x25" (182.9x63.5cm) | |
| Table Height | 28"~39.5"(71.1~100.3cm) | |
| Maximum Load | 3000lbs (1360kg) | |
| Wheels | Included(4pcs) | |

ASSEMBLY AND USE

Two or more people to move and assemble the workbench.

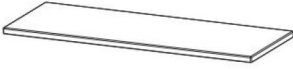
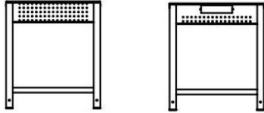







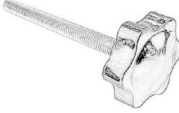
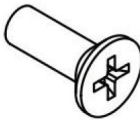
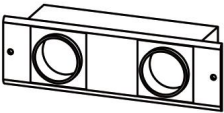

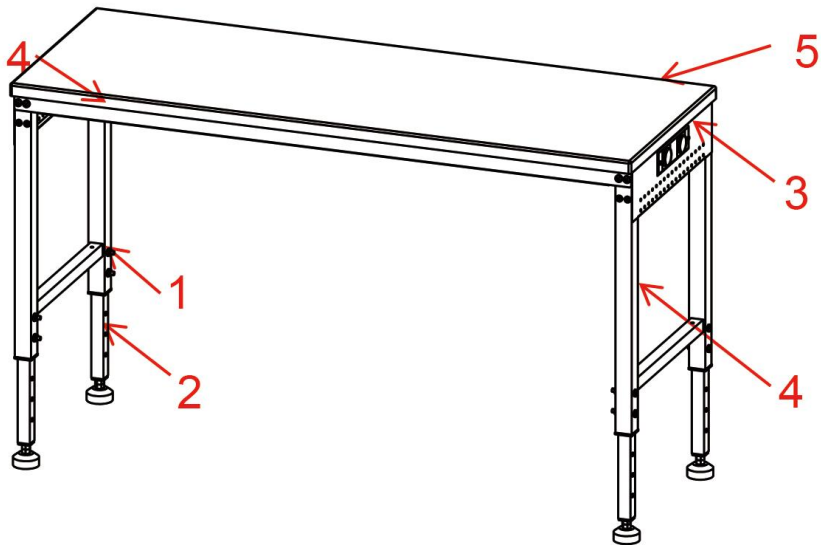
| | | |
|--|--|--|
|  <p style="text-align: center;">P1*1</p> |  <p style="text-align: center;">P2*1 P3*1</p> |  <p style="text-align: center;">P4*1</p> |
|  <p style="text-align: center;">P5*4</p> |  <p style="text-align: center;">P6*4</p> |  <p style="text-align: center;">P7*1</p> |
|  <p style="text-align: center;">F1(M6x12mm)*16+2</p> |  <p style="text-align: center;">F2(M8x12mm)*12</p> |  <p style="text-align: center;">F3(M8)*4</p> |
|  <p style="text-align: center;">F4(M8x50mm)*8</p> |  <p style="text-align: center;">F5(M4x12mm)*2</p> |  <p style="text-align: center;">F6*1</p> |
|  <p style="text-align: center;">a*1</p> | | |

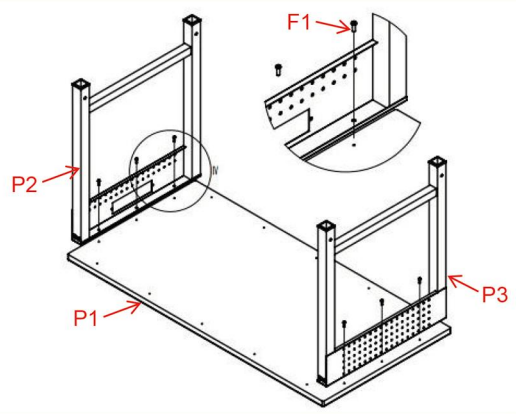
Photo for reference

Kindly Notes:

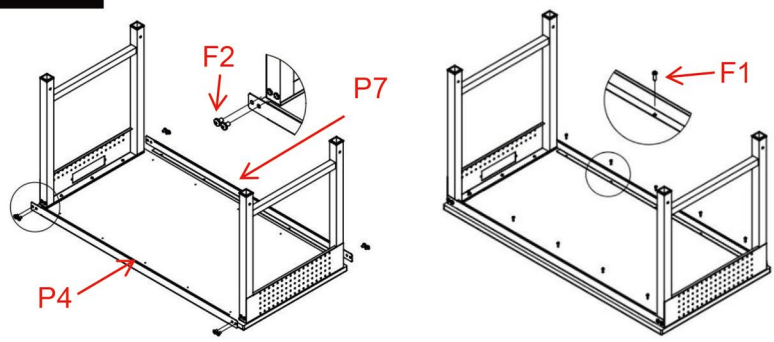
1. Please open all boxes to check the quantity and condition of accessories.
2. When installing, please align all the holes and do not tighten all the screws first.



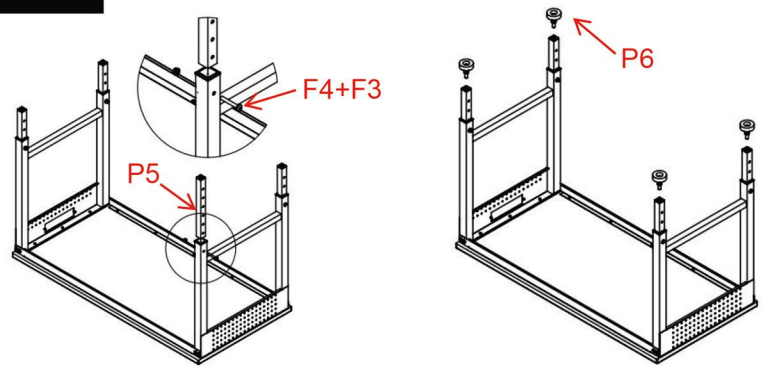
STEP 1



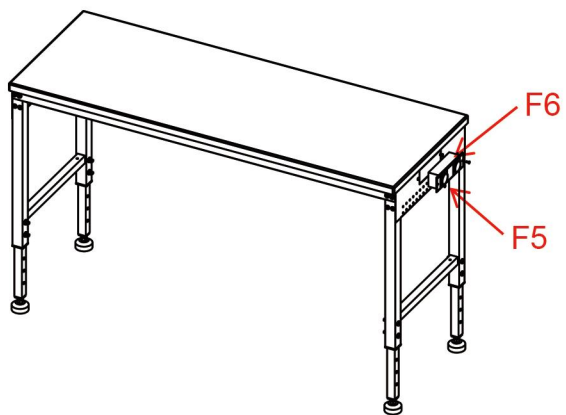
STEP 2



STEP 3



STEP 4



STEP 5

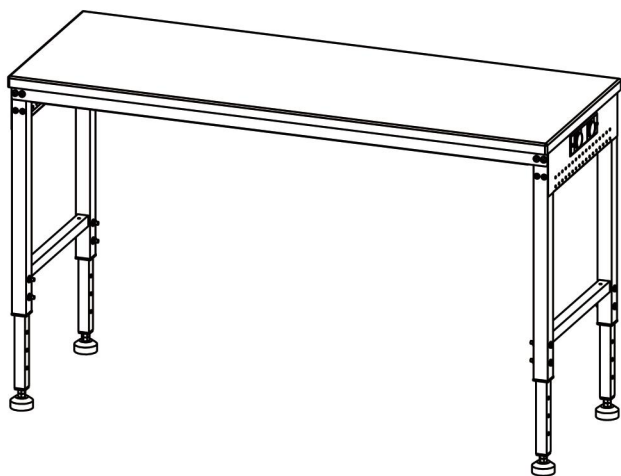


Photo for reference

Maintenance

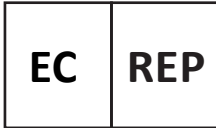
1. Please try to avoid putting wet items on desktop.
2. Dust off regularly with a clean rag, and arrange items neatly on desktop.
3. Don't let it sit in the sun for too long.
4. Check the table regularly to prevent screws from loosening and falling off.

Manufacturer:Shanghaimuxinmuyeyouxiangongsi

Address: Shuangchenglu 803nong11hao1602A-1609shi, baoshanqu, shanghai 200000 CN.

Imported to AUS: SIHAO PTY LTD. 1 ROKEVA STREETEASTWOOD NSW 2122 Australia

Imported to USA: Sanven Technology Ltd. Suite 250, 9166 Anaheim Place, Rancho Cucamonga, CA 91730



E-CrossStu GmbH
Mainzer Landstr.69, 60329 Frankfurt am Main.



YH CONSULTING LIMITED.
C/O YH Consulting Limited Office 147, Centurion House,
London Road, Staines-upon-Thames, Surrey, TW18 4AX

VEVOR[®]

TOUGH TOOLS, HALF PRICE

Technical Support and E-Warranty Certificate

www.vevor.com/support

VEVOR[®]

TOUGH TOOLS, HALF PRICE

Wsparcie techniczne i certyfikat e-gwarancji

www.vevor.com/support

STÓŁ WARSZTATOWY STOJĄCY NA PODŁODZE INSTRUKCJA OBSŁUGI

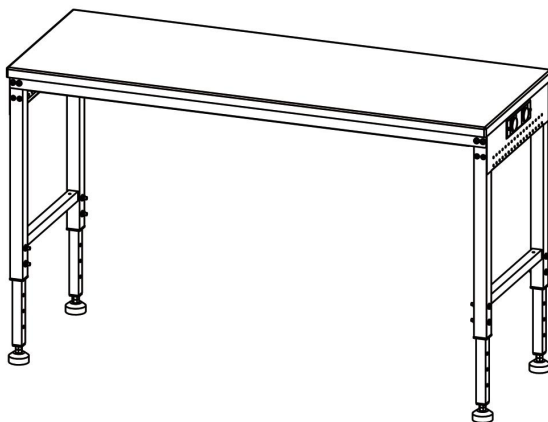
We continue to be committed to provide you tools with competitive price.

"Save Half", "Half Price" or any other similar expressions used by us only represents an estimate of savings you might benefit from buying certain tools with us compared to the major top brands and does not necessarily mean to cover all categories of tools offered by us. You are kindly reminded to verify carefully when you are placing an order with us if you are actually saving half in comparison with the top major brands.

VEVOR®

TOUGH TOOLS, HALF PRICE

FLOOR STANDING WORKBENCH



FGM4824/ FGO4824 /FGM6022/FGO6022/FGM7225/FGO7225

Zdjęcie w celach informacyjnych

NEED HELP? CONTACT US!

Have product questions? Need technical support? Please feel free to contact us:

Technical Support and E-Warranty Certificate
www.vevor.com/support

This is the original instruction, please read all manual instructions carefully before operating. VEVOR reserves a clear interpretation of our user manual. The appearance of the product shall be subject to the product you received. Please forgive us that we won't inform you again if there are any technology or software updates on our product.

INSTRUCTIONS

Dziękujemy bardzo za wybranie tego **STOJĄCEGO STOŁU WARSZTATOWEGO** .

- Przed użyciem przeczytaj całą instrukcję. Informacje te pomogą Ci osiągnąć najlepsze możliwe rezultaty.

Produkty prezentowane w tym katalogu mogą różnić się kolorem od rzeczywistego .

SAFE INSTRUCTIONS

⚠ WARNING : Proszę uważnie przeczytać niniejszą instrukcję obsługi !

Uwagi dotyczące montażu

1. Montaż wyłącznie według niniejszej instrukcji. Nieprawidłowy montaż może stworzyć zagrożenie.
2. Podczas montażu nosić zatwierdzone przez ANSI okulary ochronne i wytrzymałe rękawice robocze.
3. Utrzymuj miejsce montażu w czystości i dobrze oświetlone.
4. Podczas montażu nie dopuszczaj osób postronnych do obszaru.
5. Nie montuj, gdy jesteś zmęczony lub pod wpływem alkoholu, narkotyków lub leków.
6. Nośność i inne możliwości produktu dotyczą wyłącznie prawidłowo i całkowicie zmontowanych produktów .
7. Zmontuj na płaskiej, równej, twardej i gładkiej powierzchni, która może bezpiecznie utrzymać w pełni obciążony stół warsztatowy.

Stosuj środki ostrożności P

1. Nie mocuj ani nie montuj tego produktu do pojazdu. Może to spowodować obrażenia ciała lub uszkodzenie produktu.
2. Nie stawaj ani nie stawaj na tym produkcie. Możesz upaść, co może spowodować obrażenia ciała.
3. Trzymaj produkt na równej powierzchni. Produkt może stać się niestabilny i przechylić się, jeśli jest przechowywany lub przenoszony na nierównej powierzchni, co może spowodować obrażenia ciała lub uszkodzenie produktu.
4. Przed przeniesieniem produktu zablokuj szuflady. Szuflady mogą się otworzyć, powodując niestabilność i przewrócenie produktu, co może spowodować uszkodzenie ciała lub produktu.
5. Trzymaj dzieci i osoby postronne z daleka podczas załadunku, rozładunku i przenoszenia produktu.
6. Nie podnosić produktu bezpośrednio za pomocą wózka widłowego ani nie holować za pomocą jakichkolwiek urządzeń mechanicznych.
7. Nie przekraczaj maksymalnego udźwigu, łącznie z zawartością. Nie przekraczaj maksymalnego udźwigu każdej szuflady. Nie przekraczaj maksymalnego udźwigu każdej szuflady.
8. Nie modyfikuj tego produktu w żaden sposób.
9. Pudełko zawiera kilka małych elementów ; proszę umieścić je prawidłowo przed instalacją, aby trzymać je z dala od dzieci i zapewnić bezpieczeństwo.
10. Przed montażem gniazdka należy wyczyścić blat biurka, aby nie pozostały na nim żadne zabrudzenia. W szczególności należy zwrócić uwagę na to, aby nie doprowadzać wody do gniazdka, aby uniknąć problemów związanych z bezpieczeństwem podczas późniejszego użytkowania.

OSTROŻNOŚĆ: Przeczytaj uważnie instrukcje i procedury dotyczące bezpiecznej obsługi.

ZACHOWAJ TE INSTRUKCJE

MODEL AND PARAMETERS

| Model | FGM4824 | FGO4824 |
|-------------------|----------------------------------|-------------------------|
| TYP WTYCZKI | NAS | UE |
| Listwa zasilająca | 120 V ~, 60 Hz | 220 V ~ 240 V, 50/60 Hz |
| Rozmiar pulpitu | 48" x 24" (122 x 50,8 cm) | |
| Wysokość stołu | 28 " ~ 39,5 " (71,9 ~ 97,8 cm) | |
| Maksymalne | 2000 funtów (907 kg) | |
| Koło s | W zestawie (4 szt.) | |

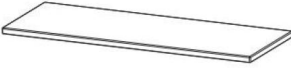
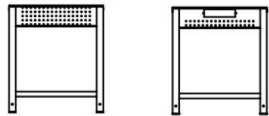

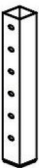



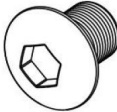

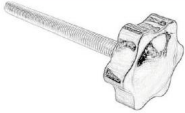
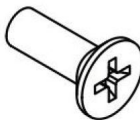
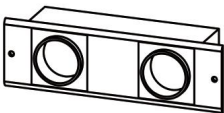

| Model | FG M 6022 | FGO6022 |
|-------------------|-------------------------------|--------------------------|
| TYP WTYCZKI | NAS | UE |
| Listwa zasilająca | 120 V ~, 60 Hz | 220 V ~ 240 V , 50/60 Hz |
| Rozmiar pulpitu | 60 "x2 2 " (152,4 x 55,9 cm) | |
| Wysokość stołu | 28" ~ 39,5" (71,1 ~ 100,3 cm) | |
| Maksymalne | 2000 funtów (907 kg) | |
| Koło s | W zestawie (4 szt.) | |

| Model | FG M 7225 | FGO7225 |
|-------------|-----------|---------|
| TYP WTYCZKI | NAS | UE |

| | | |
|-------------------|-------------------------------|-------------------------|
| Listwa zasilająca | 120 V ~, 60 Hz | 220 V ~ 240 V, 50/60 Hz |
| Rozmiar pulpitu | 72 "x2 5 " (182,9 x 63,5 cm) | |
| Wysokość stołu | 28" ~ 39,5" (71,1 ~ 100,3 cm) | |
| Maksymalne | 3 000 funtów (1360 kg) | |
| Koło s | W zestawie (4 szt.) | |

ASSEMBLY AND USE

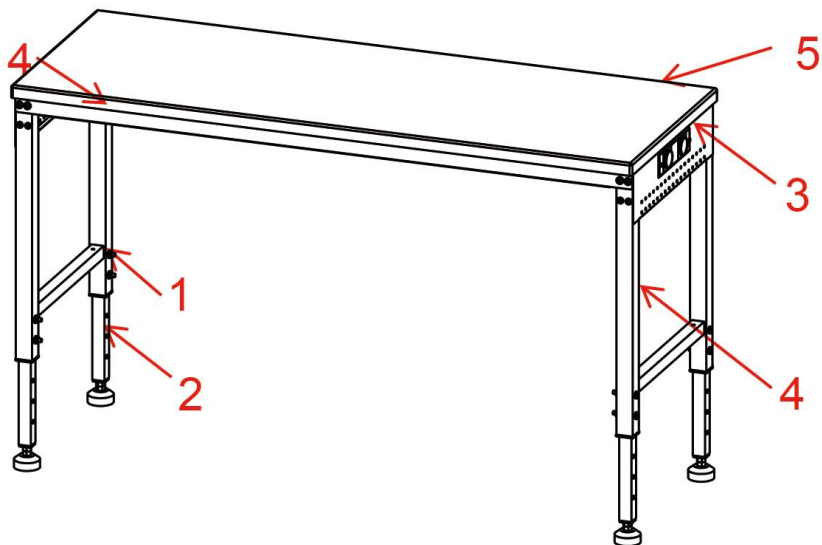
Dwie lub więcej osób do przenoszenia i montażu stołu warsztatowego.

| | | |
|--|---|--|
|  <p style="text-align: center;">P1*1</p> |  <p style="text-align: center;">P2*1 P3*1</p> |  <p style="text-align: center;">P4*1</p> |
|  <p style="text-align: center;">P5*4</p> |  <p style="text-align: center;">P6*4</p> |  <p style="text-align: center;">P7*1</p> |
|  <p style="text-align: center;">F1(M6x12mm)*16+2</p> |  <p style="text-align: center;">F2(M8x12mm)*12</p> |  <p style="text-align: center;">F3(M8)*4</p> |
|  <p style="text-align: center;">F4(M8x50mm)*8</p> |  <p style="text-align: center;">F5(M4x12mm)*2</p> |  <p style="text-align: center;">F6*1</p> |
|  <p style="text-align: center;">a*1</p> | | |

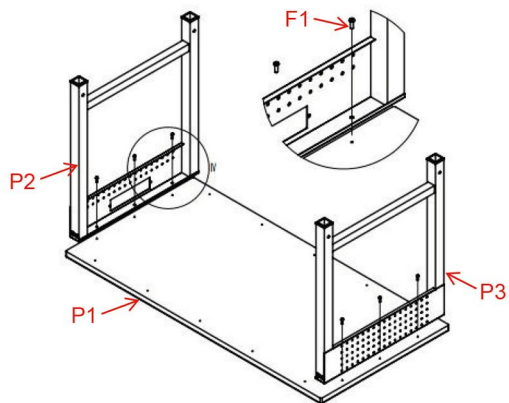
Zdjęcie w celach informacyjnych

Uprzejmie uwagi:

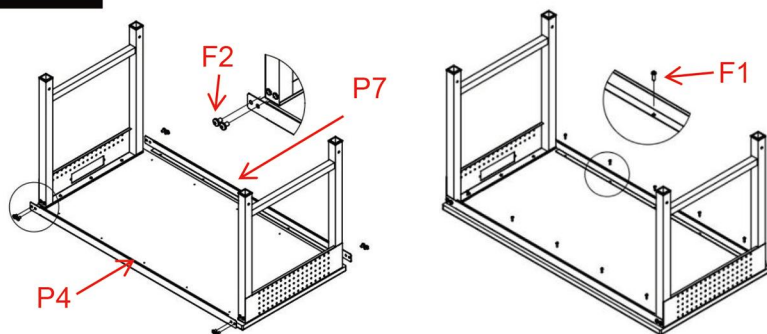
1. Proszę otworzyć wszystkie pudełka w celu sprawdzenia ilości i stanu akcesoriów.
2. Podczas instalacji wyrównaj wszystkie otwory i nie dokręcaj najpierw wszystkich śrub.



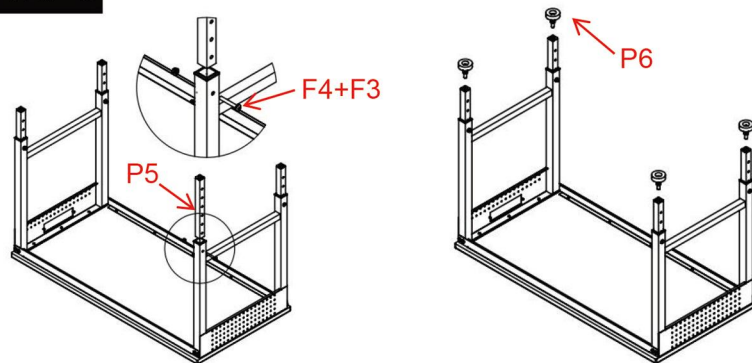
STEP 1



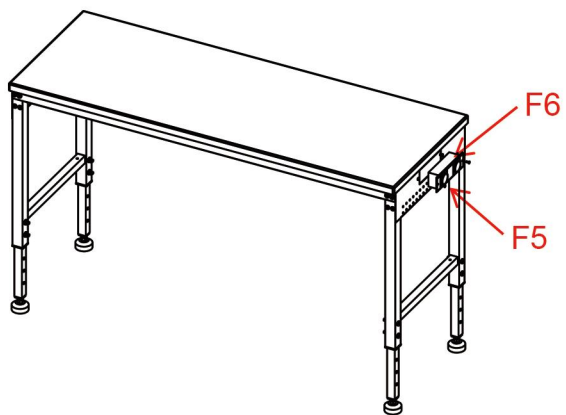
STEP 2



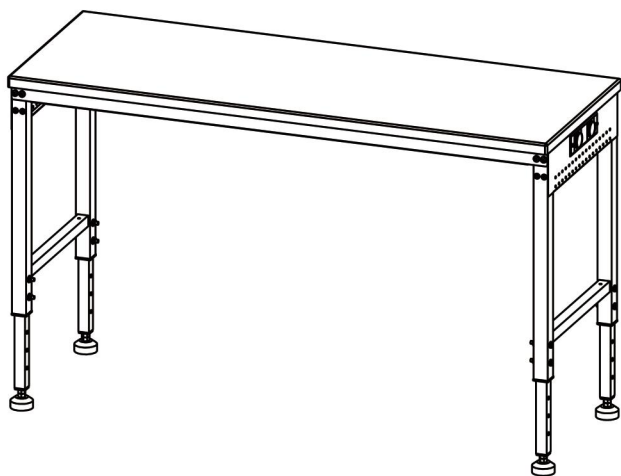
STEP 3



STEP 4



STEP 5



Zdjęcie w celach informacyjnych

Konserwacja

1. Staraj się unikać umieszczania mokrych przedmiotów na biurku.
2. Regularnie odkurzaj czystą szmatką i starannie układaj przedmioty na biurku .
3. Nie zostawiaj go zbyt długo na słońcu.
4. Regularnie sprawdzaj stół, aby zapobiec poluzowaniu się i spadnięciu śrub wyłączony.

Producent : Shanghaimuxinmuyeyouxiangongsi

Adres: Shuangchenglu 803nong11hao1602A-1609shi, baoshanqu, szanghaj 200000 CN.

Import do AUS: SIHAO PTY LTD. 1 ROKEVA STREETEASTWOOD NSW 2122 Australia

Import do USA: Sanven Technology Ltd. Suite 250, 9166 Anaheim Place, Rancho Cucamonga, Kalifornia 91730



E-CrossStu GmbH
Mainzer Landstr.69, 60329 Frankfurt am Main.



YH CONSULTING LIMITED.
C/O YH Consulting Limited Office 147, Centurion House,
London Road, Staines-upon-Thames, Surrey, TW18 4AX

VEVOR[®]

TOUGH TOOLS, HALF PRICE

Wsparcie techniczne i certyfikat e-gwarancji

www.vevor.com/support

VEVOR[®]

TOUGH TOOLS, HALF PRICE

Technischer Support und E-Garantie-Zertifikat

www.vevor.com/support

BODENSTEHENDE WERKBANK

BENUTZERHANDBUCH

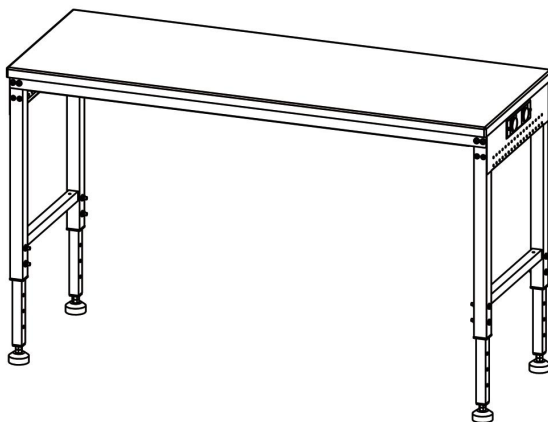
We continue to be committed to provide you tools with competitive price.

"Save Half", "Half Price" or any other similar expressions used by us only represents an estimate of savings you might benefit from buying certain tools with us compared to the major top brands and does not necessarily mean to cover all categories of tools offered by us. You are kindly reminded to verify carefully when you are placing an order with us if you are actually saving half in comparison with the top major brands.

VEVOR®

TOUGH TOOLS, HALF PRICE

FLOOR STANDING WORKBENCH



FGM4824/ FGO4824 /FGM6022/FGO6022/ FGM7225/FGO7225

Foto als Referenz

NEED HELP? CONTACT US!

Have product questions? Need technical support? Please feel free to contact us:

Technical Support and E-Warranty Certificate
www.vevor.com/support

This is the original instruction, please read all manual instructions carefully before operating. VEVOR reserves a clear interpretation of our user manual. The appearance of the product shall be subject to the product you received. Please forgive us that we won't inform you again if there are any technology or software updates on our product.

INSTRUCTIONS

Vielen Dank, dass Sie sich für diese **STANDWERKBANK ENTSCHIEDEN HABEN** .

- Bitte lesen Sie vor der Anwendung alle Anweisungen sorgfältig durch. Die Informationen helfen Ihnen, die bestmöglichen Ergebnisse zu erzielen. Die Farbe der in diesem Katalog aufgeführten Produkte kann vom tatsächlichen Artikel abweichen .

SAFE INSTRUCTIONS



WARNING : Bitte lesen Sie dieses Benutzerhandbuch sorgfältig durch !

Vorsichtsmaßnahmen bei der Montage

1. Nur gemäß dieser Anleitung zusammenbauen. Unsachgemäßer Zusammenbau kann Gefahren verursachen.
2. Tragen Sie während der Montage eine ANSI-geprüfte Schutzbrille und robuste Arbeitshandschuhe.
3. Halten Sie den Versammlungsbereich sauber und gut beleuchtet.
4. Halten Sie während der Montage unbeteiligte Zuschauer vom Bereich fern.
5. Nicht zusammenbauen, wenn Sie müde sind oder unter dem Einfluss von Alkohol, Drogen oder Medikamenten stehen.
6. Gewichtskapazität und andere Produktfähigkeiten gelten nur für ordnungsgemäß und vollständig montierte Produkte .
7. Auf einer flachen, ebenen, harten und glatten Oberfläche

zusammenbauen, die eine voll beladene Werkbank sicher tragen kann.

Vorsichtsmaßnahmen bei der Verwendung

1. Befestigen oder montieren Sie dieses Produkt nicht an einem Fahrzeug. Dies kann zu Verletzungen oder Produktschäden führen.
2. Stellen Sie sich nicht auf dieses Produkt und treten Sie nicht darauf. Sie könnten stürzen und dabei Verletzungen verursachen.
3. Bewahren Sie das Produkt auf ebenen Flächen auf. Wenn das Produkt auf einer unebenen Fläche gelagert oder bewegt wird, kann es instabil werden und umkippen, was zu Verletzungen oder Produktschäden führen kann.
4. Verriegeln Sie die Schubladen, bevor Sie das Produkt bewegen. Die Schubladen könnten sich öffnen und das Produkt instabil machen und zum Umkippen bringen, was zu Personen- oder Produktschäden führen kann.
5. Halten Sie Kinder und Zuschauer beim Be- und Entladen sowie beim Bewegen des Produkts fern.
6. Heben Sie das Produkt nicht direkt mit einem Gabelstapler an und schleppen Sie es nicht mit mechanischen Geräten.
7. Überschreiten Sie nicht die maximale Tragfähigkeit (einschließlich Inhalt). Überschreiten Sie nicht die maximale Tragfähigkeit jeder Schublade. Überschreiten Sie nicht die maximale Tragfähigkeit jedes Tablett.
8. Nehmen Sie an diesem Produkt keinerlei Veränderungen vor.
9. Die Box enthält einige kleine Komponenten. Bitte platzieren Sie diese vor der Installation ordnungsgemäß, um sie von Kindern fernzuhalten und die Sicherheit zu gewährleisten.
10. Vor dem Einbau der Steckdose sollte die Arbeitsfläche gereinigt werden, um sicherzustellen, dass sich keine Flecken darauf befinden. Insbesondere sollte darauf geachtet werden, dass kein Wasser in die Steckdose gelangt, um Sicherheitsprobleme bei der späteren Verwendung zu vermeiden.

VORSICHT: Lesen Sie die Anweisungen und Verfahren für einen sicheren Betrieb sorgfältig durch.

BEWAHREN SIE DIESE ANWEISUNGEN AUF

MODEL AND PARAMETERS

| Modell | FGM4824 | FGO4824 |
|------------------|-------------------------------------|-------------------------|
| STECKER-TYP | UNS | EU |
| Steckdosenleiste | 120 V ~, 60 Hz | 220 V ~ 240 V, 50/60 Hz |
| Desktop-Größe | 48"x24" (122 x 50,8 cm) | |
| Tischhöhe | 28 " ~ 39.5 " (71,9 ~ 97,8 cm) | |
| Maximale | 2000 Pfund (907 kg) | |
| Räder | Im Lieferumfang enthalten (4 Stück) | |

| Modell | FG M 6022 | FGO6022 |
|------------------|-------------------------------------|----------------------------|
| STECKER-TYP | UNS | EU |
| Steckdosenleiste | 120 V ~, 60 Hz | 220 V bis 240 V , 50/60 Hz |
| Desktop-Größe | 60 "x2 2 " (152,4 x 55,9 cm) | |
| Tischhöhe | 28" ~ 39.5" (71.1 ~ 100.3cm) | |
| Maximale | 2000 Pfund (907 kg) | |
| Räder | Im Lieferumfang enthalten (4 Stück) | |

| Modell | FG M 7225 | FGO7225 |
|--------|-----------|---------|
|--------|-----------|---------|

| STECKERTYP | UNS | EU |
|------------------|-------------------------------------|-------------------------|
| Steckdosenleiste | 120 V ~, 60 Hz | 220 V ~ 240 V, 50/60 Hz |
| Desktop-Größe | 72 "x2 5 " (182,9 x 63,5 cm) | |
| Tischhöhe | 28" ~ 39.5"(71.1~100.3cm) | |
| Maximale | 3 000 Pfund (1360 kg) | |
| Räder | Im Lieferumfang enthalten (4 Stück) | |

ASSEMBLY AND USE

Zum Bewegen und Zusammenbauen der Werkbank sind zwei oder mehr Personen erforderlich.

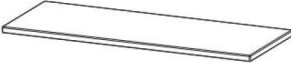
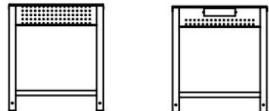

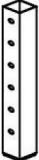





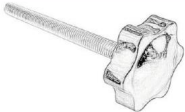
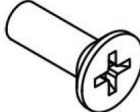
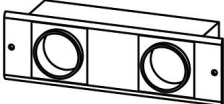

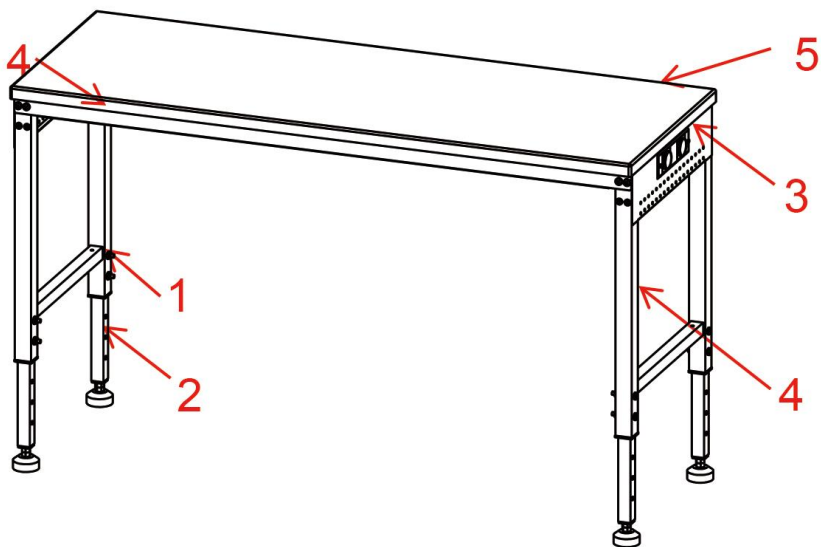
| | | |
|---|---|---|
|  <p style="text-align: center;">P1*1</p> |  <p style="text-align: center;">P2*1 P3*1</p> |  <p style="text-align: center;">P4*1</p> |
|  <p style="text-align: center;">P5*4</p> |  <p style="text-align: center;">P6*4</p> |  <p style="text-align: center;">P7*1</p> |
|  <p style="text-align: center;">F1(M6x12mm)*16+2</p> |  <p style="text-align: center;">F2(M8x12mm)*12</p> |  <p style="text-align: center;">F3(M8)*4</p> |
|  <p style="text-align: center;">F4(M8x50mm)*8</p> |  <p style="text-align: center;">F5(M4x12mm)*2</p> |  <p style="text-align: center;">F6*1</p> |
|  <p style="text-align: center;">a*1</p> | | |

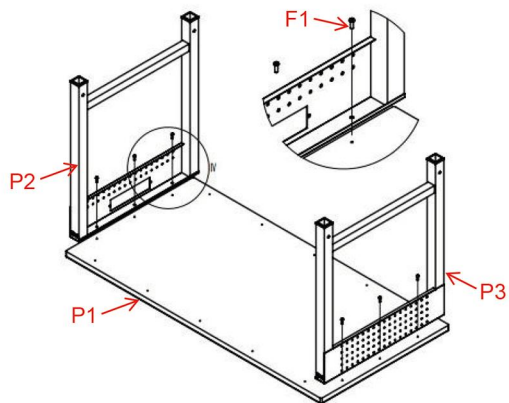
Foto als Referenz

Freundliche Hinweise:

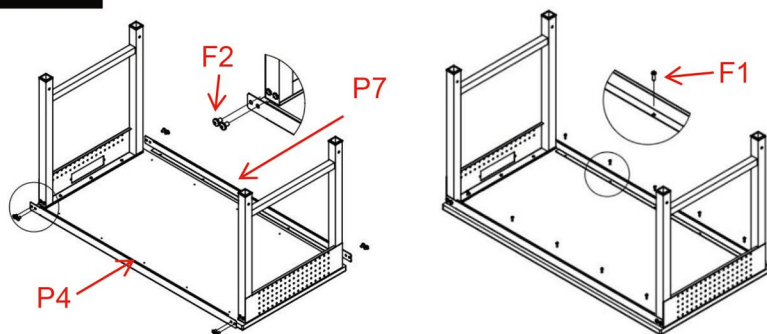
1. Bitte öffnen Sie alle Kartons, um Menge und Zustand des Zubehörs zu überprüfen.
2. Achten Sie bei der Installation darauf, dass alle Löcher ausgerichtet sind, und ziehen Sie nicht zuerst alle Schrauben fest.



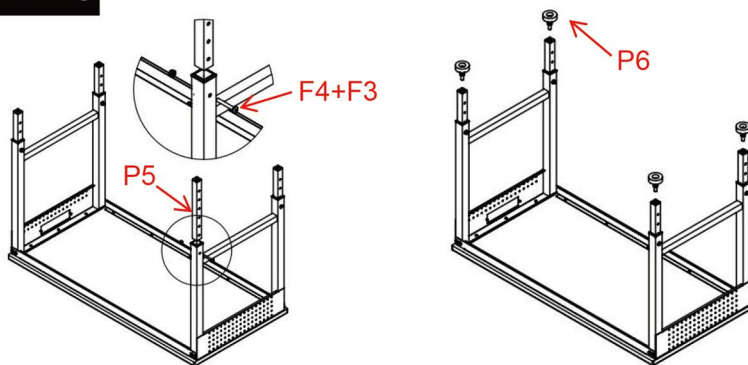
STEP 1



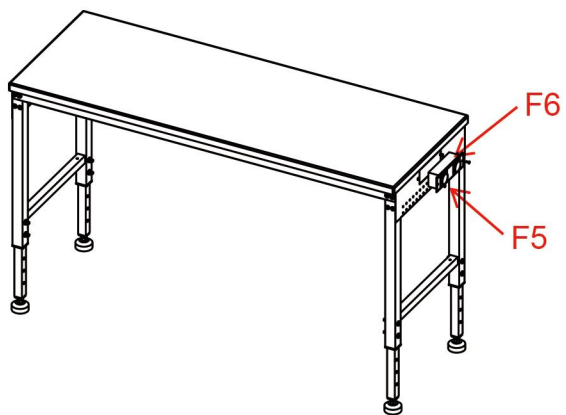
STEP 2



STEP 3



STEP 4



STEP 5

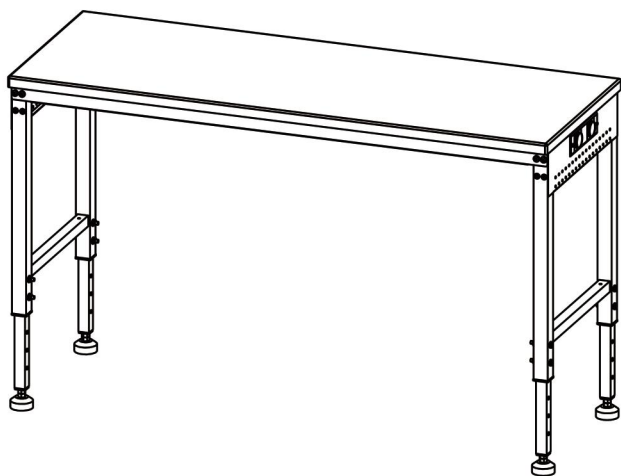


Foto als Referenz

Wartung

1. Vermeiden Sie bitte, nasse Gegenstände auf dem Schreibtisch abzulegen.
2. Stauben Sie regelmäßig mit einem sauberen Lappen ab und ordnen Sie die Gegenstände ordentlich auf dem Schreibtisch an .
3. Lassen Sie es nicht zu lange in der Sonne liegen.
4. Überprüfen Sie den Tisch regelmäßig, um zu verhindern, dass sich Schrauben lösen und fallen aus.

Hersteller : Shanghaimuxinmuyeyouxiangongsi

Adresse: Shuangchenglu 803nong11hao1602A-1609shi, baoshanqu, Shanghai 200000 CN.

Nach AUS importiert: SIHAO PTY LTD. 1 ROKEVA
STREETEASTWOOD NSW 2122 Australien

Importiert in die USA: Sanven Technology Ltd. Suite 250, 9166 Anaheim
Ort, Rancho Cucamonga, CA 91730



E-CrossStu GmbH
Mainzer Landstr.69, 60329 Frankfurt am Main.



YH CONSULTING LIMITED.
C/O YH Consulting Limited Office 147, Centurion House,
London Road, Staines-upon-Thames, Surrey, TW18 4AX

VEVOR[®]

TOUGH TOOLS, HALF PRICE

Technischer Support und E-Garantie-Zertifikat

www.vevor.com/support

VEVOR[®]

TOUGH TOOLS, HALF PRICE

Assistance technique et certificat de garantie électronique

www.vevor.com/support

ÉTABLI SUR PIED

MANUEL D'UTILISATION

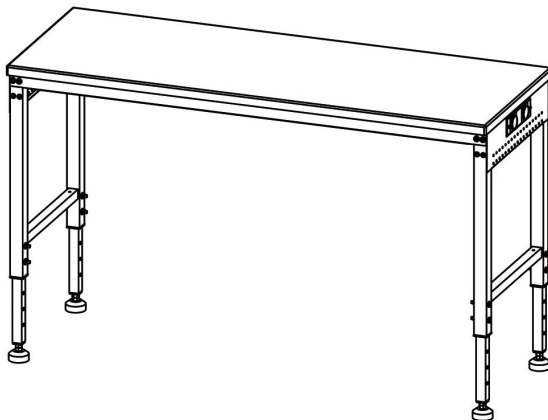
We continue to be committed to provide you tools with competitive price.

"Save Half", "Half Price" or any other similar expressions used by us only represents an estimate of savings you might benefit from buying certain tools with us compared to the major top brands and does not necessarily mean to cover all categories of tools offered by us. You are kindly reminded to verify carefully when you are placing an order with us if you are actually saving half in comparison with the top major brands.

VEVOR®

TOUGH TOOLS, HALF PRICE

FLOOR STANDING WORKBENCH



FGM4824/ FGO4824 /FGM6022/FGO6022/FGM7225/FGO7225

Photo pour référence

NEED HELP? CONTACT US!

Have product questions? Need technical support? Please feel free to contact us:

Technical Support and E-Warranty Certificate
www.vevor.com/support

This is the original instruction, please read all manual instructions carefully before operating. VEVOR reserves a clear interpretation of our user manual. The appearance of the product shall be subject to the product you received. Please forgive us that we won't inform you again if there are any technology or software updates on our product.

INSTRUCTIONS

Merci beaucoup d'avoir choisi cet **ÉTABLI SUR PIED** .

- Veuillez lire toutes les instructions avant de l'utiliser. Les informations vous aideront à obtenir les meilleurs résultats possibles.

Les produits présentés dans ce catalogue peuvent avoir une couleur différente de celle de l'article réel .

SAFE INSTRUCTIONS

 **WARNING** : **Veuillez lire attentivement ce manuel d'utilisation !**

Précautions de montage

1. Assemblez uniquement selon ces instructions. Un assemblage incorrect peut créer des dangers.

2. Portez des lunettes de sécurité approuvées par l'ANSI et des gants de travail robustes pendant l'assemblage.

3. Gardez la zone de montage propre et bien éclairée.

4. Gardez les spectateurs hors de la zone pendant l'assemblage.

5. Ne vous rassemblez pas lorsque vous êtes fatigué ou sous l'influence de l'alcool, de drogues ou de médicaments.

uniquement aux produits correctement et complètement assemblés .

7. Assembler sur une surface plane, nivelée, dure et lisse, capable de supporter en toute sécurité un établi entièrement chargé.

Utilisez les précautions P

1. Ne fixez pas et ne montez pas ce produit sur un véhicule. Cela pourrait provoquer des blessures ou endommager le produit.
2. Ne vous tenez pas debout et ne marchez pas sur ce produit. Vous pourriez tomber, ce qui pourrait causer des blessures.
3. Gardez le produit sur des surfaces planes. Le produit peut devenir instable et basculer s'il est stocké ou déplacé sur une surface inégale, ce qui peut provoquer des blessures ou endommager le produit.
4. Verrouillez les tiroirs avant de déplacer ce produit. Les tiroirs pourraient s'ouvrir et rendre le produit instable et basculer, ce qui pourrait causer des dommages corporels ou matériels.
5. Éloignez les enfants et les spectateurs pendant le chargement, le déchargement et le déplacement du produit.
6. Ne soulevez pas le produit directement avec un chariot élévateur ou ne le remorquez pas avec un dispositif mécanique.
7. Ne dépassez pas la capacité de charge maximale, y compris le contenu. Ne dépassez pas la capacité de charge maximale de chaque tiroir. Ne dépassez pas la capacité de charge maximale de chaque plateau.
8. Ne modifiez en aucun cas ce produit.
9. La boîte contient quelques petits composants ; veuillez les placer correctement avant l'installation pour les garder hors de portée des enfants et assurer la sécurité.
10. Avant d'installer la prise, le bureau doit être nettoyé pour s'assurer qu'il n'y a pas de taches sur le bureau. Il convient en particulier de veiller à ne pas introduire d'eau dans la prise afin d'éviter des problèmes de sécurité lors d'une utilisation ultérieure.

PRUDENCE: Lisez attentivement les instructions et les procédures pour des opérations en toute sécurité.

CONSERVEZ CES INSTRUCTIONS

MODEL AND PARAMETERS

| Modèle | FGM4824 | FGO4824 |
|------------------|----------------------------------|-------------------------|
| TYPE DE PRISE | NOUS | UE |
| Multiprise | 120V~,60HZ | 220 V ~ 240 V, 50/60 Hz |
| Taille du bureau | 48 "x 24" (122 x 50,8 cm) | |
| Hauteur de la | 28 " ~ 39,5 " (71,9 ~ 97,8 cm) | |
| Charge | 2000 livres (907 kg) | |
| Roues | Inclus (4 pièces) | |

| Modèle | FG M 6022 | FGO6022 |
|------------------|---------------------------------|------------------------|
| TYPE DE PRISE | NOUS | UE |
| Multiprise | 120V~,60HZ | 220 V~ 240 V ,50/60 Hz |
| Taille du bureau | 60 " x2 2 " (152,4 x 55,9 cm) | |
| Hauteur de la | 28"~39,5"(71,1~100,3 cm) | |
| Charge maximale | 2000 livres (907 kg) | |
| Roues | Inclus (4 pièces) | |

| Modèle | FG M 7225 | FGO7225 |
|------------------|---------------------------------|-------------------------|
| TYPE DE PRISE | NOUS | UE |
| Multiprise | 120V~,60HZ | 220 V ~ 240 V, 50/60 Hz |
| Taille du bureau | 72 " x2 5 " (182,9 x 63,5 cm) | |
| Hauteur de la | 28"~39,5"(71,1~100,3 cm) | |
| Charge maximale | 3 000lbs (1360 kg) | |

| | |
|-------|-------------------|
| Roues | Inclus (4 pièces) |
|-------|-------------------|

ASSEMBLY AND USE

Deux personnes ou plus pour déplacer et assembler l'établi.

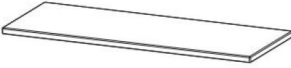
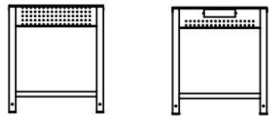

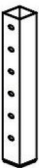



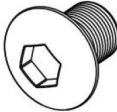

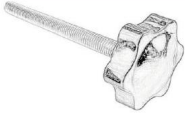
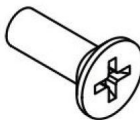
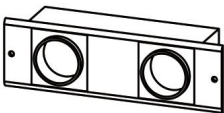

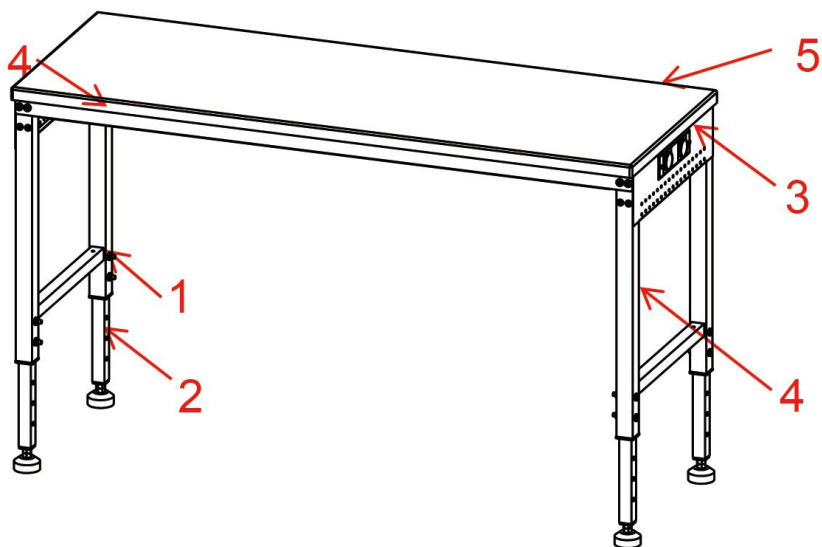
| | | |
|--|--|--|
|  <p style="text-align: center;">P1*1</p> |  <p style="text-align: center;">P2*1 P3*1</p> |  <p style="text-align: center;">P4*1</p> |
|  <p style="text-align: center;">P5*4</p> |  <p style="text-align: center;">P6*4</p> |  <p style="text-align: center;">P7*1</p> |
|  <p style="text-align: center;">F1(M6x12mm)*16+2</p> |  <p style="text-align: center;">F2(M8x12mm)*12</p> |  <p style="text-align: center;">F3(M8)*4</p> |
|  <p style="text-align: center;">F4(M8x50mm)*8</p> |  <p style="text-align: center;">F5(M4x12mm)*2</p> |  <p style="text-align: center;">F6*1</p> |
|  <p style="text-align: center;">a*1</p> | | |

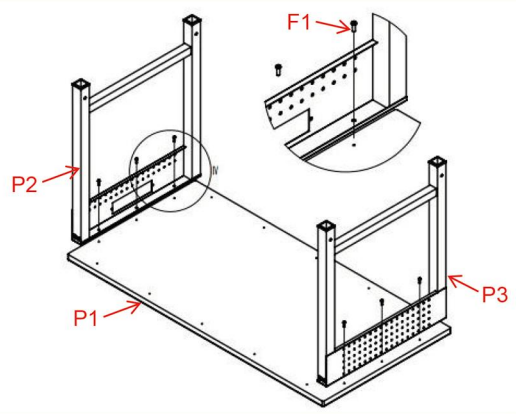
Photo pour référence

Veillez noter :

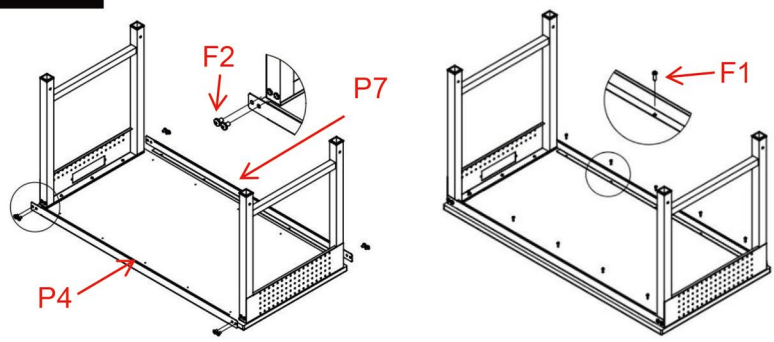
1. Veillez ouvrir toutes les boîtes pour vérifier la quantité et l'état des accessoires.
2. Lors de l'installation, veillez aligner tous les trous et ne serrez pas toutes les vis en premier.



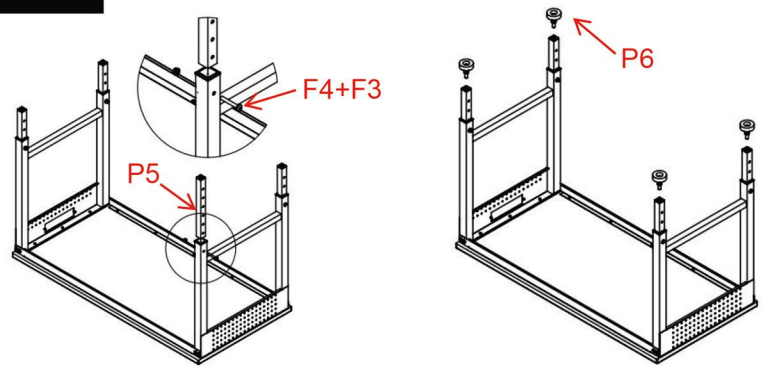
STEP 1



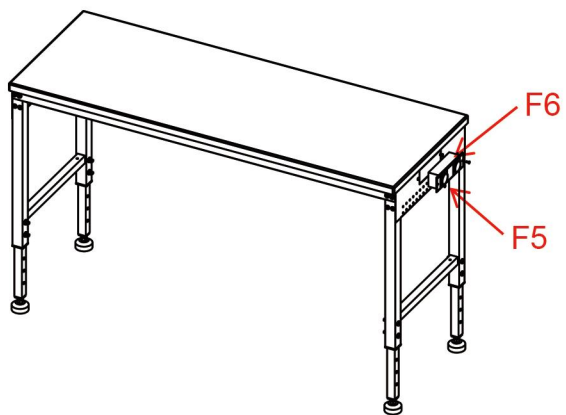
STEP 2



STEP 3



STEP 4



STEP 5

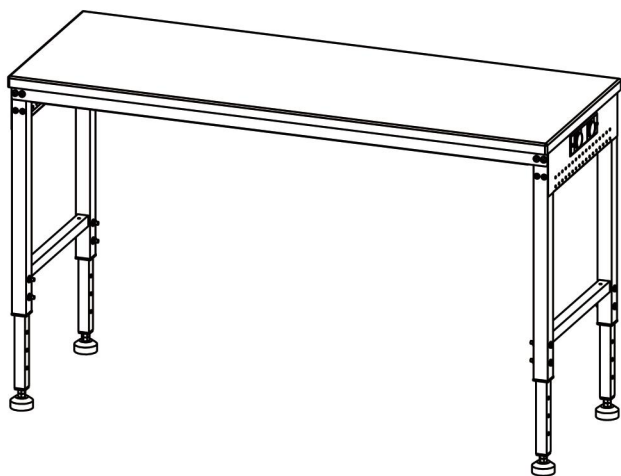


Photo pour référence

Entretien

1. Essayez d'éviter de mettre des objets mouillés sur le bureau.
2. Dépoussiérez régulièrement avec un chiffon propre et disposez soigneusement les éléments sur le bureau .
3. Ne le laissez pas trop longtemps au soleil.
4. Vérifiez régulièrement la table pour éviter que les vis ne se desserrent et ne tombent.
désactivé.

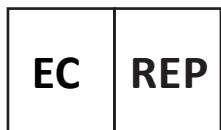
Fabricant : Shanghaimuxinmuyeyouxiangongsi

Adresse : Shuangchenglu 803nong11hao1602A-1609shi, baoshanqu, Shanghai 200000 CN.

Importé en Australie : SIHAO PTY LTD. 1 ROKEVA STREETASTWOOD NSW 2122 Australie

Importé aux États-Unis : Sanven Technology Ltd. Suite 250, 9166 Anaheim

Lieu, Rancho Cucamonga, CA 91730



E-CrossStu GmbH

Mainzer Landstr.69, 60329 Frankfurt am Main.



YH CONSULTING LIMITED.

C/O YH Consulting Limited Office 147, Centurion House,
London Road, Staines-upon-Thames, Surrey, TW18 4AX

VEVOR[®]

TOUGH TOOLS, HALF PRICE

Assistance technique et certificat de garantie électronique

www.vevor.com/support

VEVOR[®]

TOUGH TOOLS, HALF PRICE

Technische ondersteuning en e-garantiecertificaat

www.vevor.com/support

VLOERSTAANDE WERKBANK GEBRUIKERSHANDLEIDING

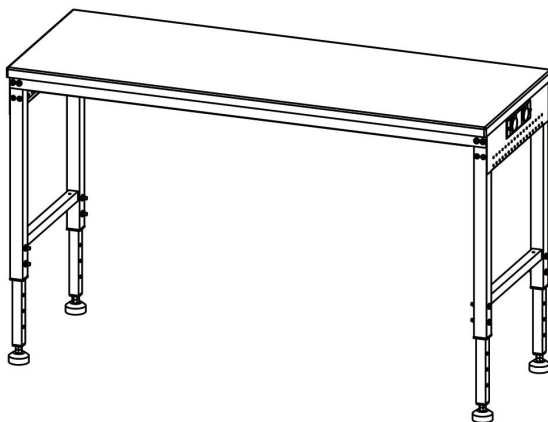
We continue to be committed to provide you tools with competitive price.

"Save Half", "Half Price" or any other similar expressions used by us only represents an estimate of savings you might benefit from buying certain tools with us compared to the major top brands and does not necessarily mean to cover all categories of tools offered by us. You are kindly reminded to verify carefully when you are placing an order with us if you are actually saving half in comparison with the top major brands.

VEVOR®

TOUGH TOOLS, HALF PRICE

FLOOR STANDING WORKBENCH



FGM4824/ FGO4824 /FGM6022/FGO6022/ FGM7225/FGO7225

Foto ter referentie

NEED HELP? CONTACT US!

Have product questions? Need technical support? Please feel free to contact us:

Technical Support and E-Warranty Certificate
www.vevor.com/support

This is the original instruction, please read all manual instructions carefully before operating. VEVOR reserves a clear interpretation of our user manual. The appearance of the product shall be subject to the product you received. Please forgive us that we won't inform you again if there are any technology or software updates on our product.

INSTRUCTIONS

Hartelijk dank dat u voor deze **VLOERSTAANDE WERKBANK HEBT GEKOZEN** .
- Lees alle instructies voordat u het gebruikt. De informatie zal u helpen de best mogelijke resultaten te bereiken.
De producten in deze catalogus kunnen qua kleur afwijken van het daadwerkelijke artikel .

SAFE INSTRUCTIONS

⚠ WARNING : **Lees deze gebruikershandleiding aandachtig door !**

Montagevoorzorgsmaatregelen

1. Monteer uitsluitend volgens deze instructies. Onjuiste montage kan gevaren veroorzaken.
2. Draag tijdens de montage een ANSI-goedgekeurde veiligheidsbril en stevige werkhandschoenen.
3. Houd de verzamelplaats schoon en goed verlicht.
4. Houd omstanders tijdens de montage uit de buurt.
5. Niet monteren als u moe bent of onder invloed bent van alcohol, drugs of medicijnen.
6. Gewichtscapaciteit en andere productmogelijkheden zijn alleen van toepassing op correct en volledig gemonteerde producten.
7. Monteer op een vlakke, vlakke, harde en gladde ondergrond die een volledig beladen werkbank veilig kan ondersteunen.

Gebruik voorzorgsmaatregelen

1. Bevestig of monteer dit product niet op een voertuig. Dit kan persoonlijk letsel of schade aan het product veroorzaken.
2. Ga niet op dit product staan of stappen. U kunt vallen en persoonlijk letsel veroorzaken.
3. Houd het product op een vlakke ondergrond. Het product kan onstabiel worden en kantelen als het wordt opgeslagen of verplaatst op een oneffen oppervlak, wat persoonlijk letsel of schade aan het product kan veroorzaken.
4. Vergrendel de laden voordat u dit product verplaatst. De laden kunnen opengaan, waardoor het product instabiel wordt en kantelt, wat persoonlijke schade of schade aan het product kan veroorzaken.
5. Houd kinderen en omstanders uit de buurt tijdens het laden, lossen en verplaatsen van het product.
6. Til het product niet rechtstreeks op met een vorkheftruck en sleep het niet met mechanische apparaten.
7. Overschrijd het maximale laadvermogen, inclusief de inhoud, niet. Overschrijd het maximale laadvermogen van elke lade niet. Overschrijd het maximale laadvermogen van elke lade niet.
8. Wijzig dit product op geen enkele manier.
9. De doos bevat enkele kleine onderdelen ; Plaats ze vóór de installatie op de juiste manier om ze uit de buurt van kinderen te houden en de veiligheid te garanderen.
10. Voordat u de socket installeert, moet het bureaublad worden schoongemaakt om er zeker van te zijn dat er geen vlekken op het bureaublad zitten. Er moet vooral op worden gelet dat er geen water in het stopcontact komt, om veiligheidsproblemen bij later gebruik te voorkomen.

VOORZICHTIGHEID: Lees zorgvuldig de instructies en procedures voor veilig gebruik.

BEWAAR DEZE INSTRUCTIES

MODEL AND PARAMETERS

| Model | FGM4824 | FGO4824 |
|----------------|---------------------------------|------------------------|
| STEEKERTYPE | ONS | EU |
| Stekkerdoos | 120V~, 60HZ | 220 V~ 240 V, 50/60 Hz |
| Desktopgrootte | 48 "x 24" (122 x 50,8 cm) | |
| Tafel Hoogte | 28"~39.5" (71. 9 ~ 97 . 8 cm) | |
| Maximale | 2000 pond (907 kg) | |
| Wielen | Inbegrepen (4 stuks) | |

| Model | FG M 6022 | FGO6022 |
|----------------|------------------------------|------------------------|
| STEEKERTYPE | ONS | EU |
| Stekkerdoos | 120V~, 60HZ | 220V ~ 240V , 50/60 Hz |
| Desktopgrootte | 60 "x2 2 " (152,4 x 55,9 cm) | |
| Tafel Hoogte | 28"~39,5"(71,1~100,3cm) | |
| Maximale | 2000 pond (907 kg) | |
| Wielen | Inbegrepen (4 stuks) | |

| Model | FG M 7225 | FGO7225 |
|----------------|------------------------------|------------------------|
| STEEKERTYPE | ONS | EU |
| Stekkerdoos | 120V~, 60HZ | 220 V~ 240 V, 50/60 Hz |
| Desktopgrootte | 72 "x2 5 " (182,9 x 63,5 cm) | |

| | |
|--------------|-------------------------|
| Tafel Hoogte | 28"~39,5"(71,1~100,3cm) |
| Maximale | 3.000 pond (1360 kg) |
| Wielen | Inbegrepen (4 stuks) |

ASSEMBLY AND USE

Twee of meer personen om de werkbank te verplaatsen en in elkaar te zetten.

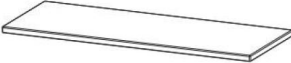
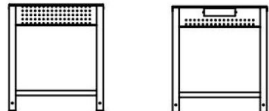







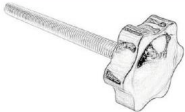
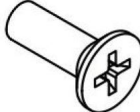
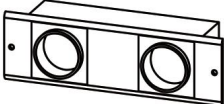

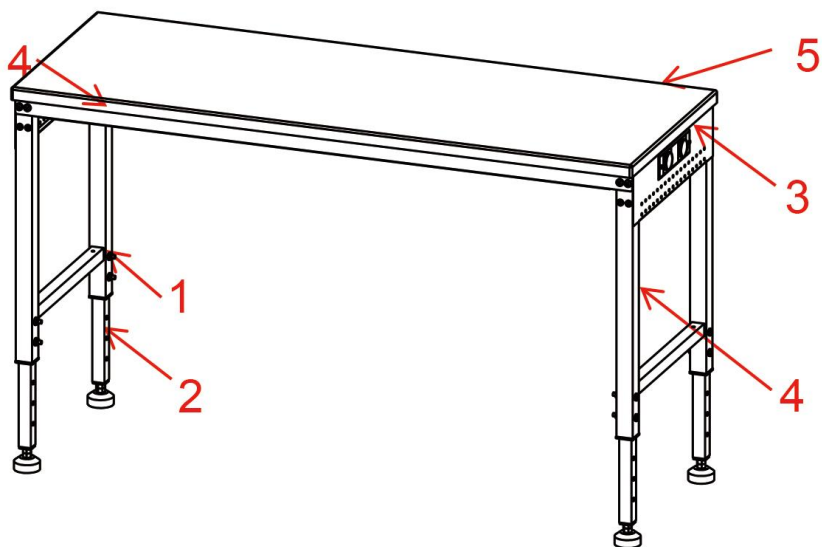
| | | |
|--|--|--|
|  <p style="text-align: center;">P1*1</p> |  <p style="text-align: center;">P2*1 P3*1</p> |  <p style="text-align: center;">P4*1</p> |
|  <p style="text-align: center;">P5*4</p> |  <p style="text-align: center;">P6*4</p> |  <p style="text-align: center;">P7*1</p> |
|  <p style="text-align: center;">F1(M6x12mm)*16+2</p> |  <p style="text-align: center;">F2(M8x12mm)*12</p> |  <p style="text-align: center;">F3(M8)*4</p> |
|  <p style="text-align: center;">F4(M8x50mm)*8</p> |  <p style="text-align: center;">F5(M4x12mm)*2</p> |  <p style="text-align: center;">F6*1</p> |
|  <p style="text-align: center;">a*1</p> | | |

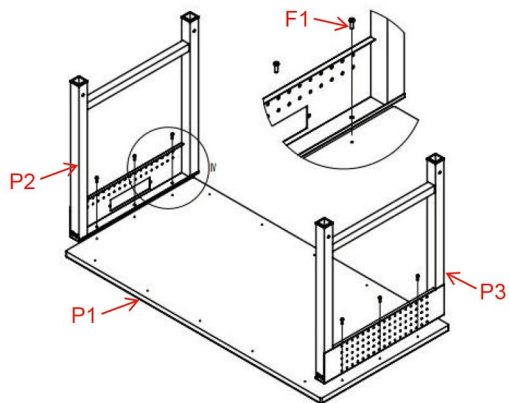
Foto ter referentie

Vriendelijk Opmerkingen:

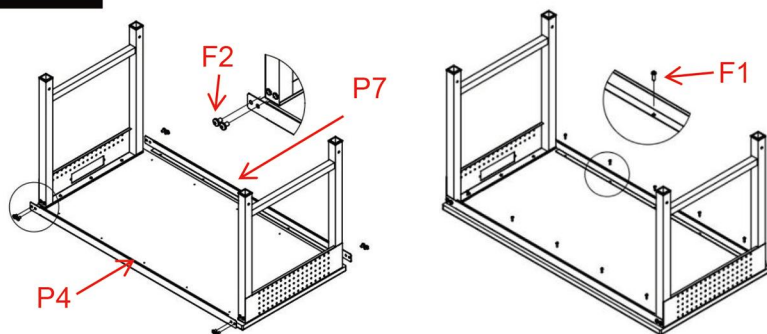
1. Open alle dozen om het aantal en de staat van de accessoires te controleren.
2. Lijn bij de installatie alle gaten uit en draai niet eerst alle schroeven vast.



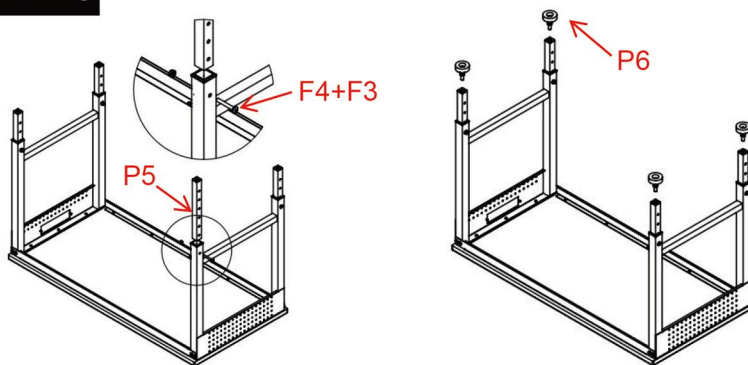
STEP 1



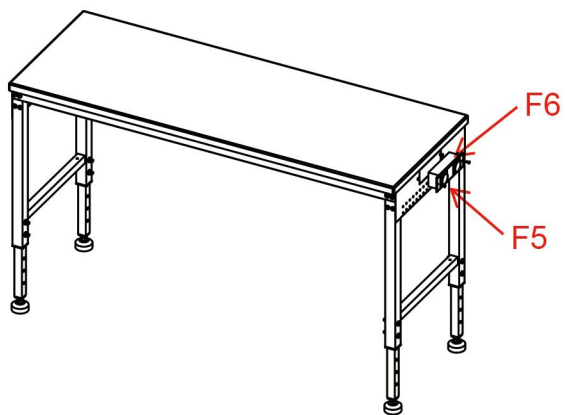
STEP 2



STEP 3



STEP 4



STEP 5

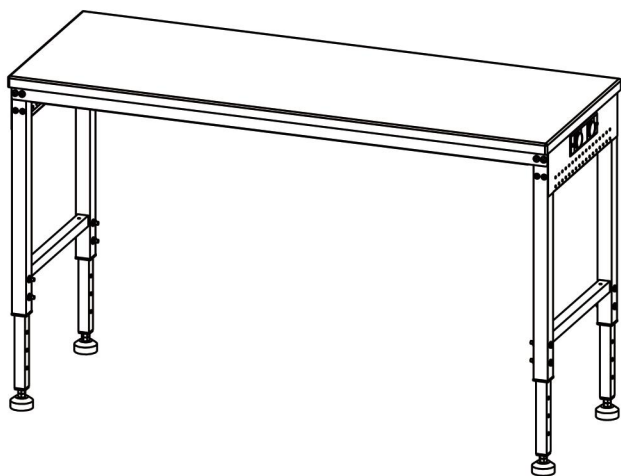


Foto ter referentie

Onderhoud

1. Probeer te voorkomen dat er natte voorwerpen op het bureaublad worden geplaatst.
2. Stof regelmatig af met een schone doek en rangschik de spullen netjes op het bureaublad .
3. Laat hem niet te lang in de zon staan.
4. Controleer de tafel regelmatig om te voorkomen dat schroeven losraken en vallen uit.

Fabrikant : Shanghaimuxinmuyeyouxiangongsi

Adres: Shuangchenglu 803nong11hao1602A-1609shi, baoshanqu, shanghai 200000 CN.

Geïmporteerd naar AUS: SIHAO PTY LTD. 1 ROKEVA
STREETEASTWOOD NSW 2122 Australië

Geïmporteerd in de VS: Sanven Technology Ltd. Suite 250, 9166
Anaheim
Plaats, Rancho Cucamonga, CA 91730



E-CrossStu GmbH
Mainzer Landstr.69, 60329 Frankfurt am Main.



YH CONSULTING LIMITED.
C/O YH Consulting Limited Office 147, Centurion House,
London Road, Staines-upon-Thames, Surrey, TW18 4AX

VEVOR[®]

TOUGH TOOLS, HALF PRICE

Technische ondersteuning en e-garantiecertificaat

www.vevor.com/support

VEVOR[®]

TOUGH TOOLS, HALF PRICE

Teknisk support och e-garanticertifikat

www.vevor.com/support

GOLVSTÅENDE ARBETSBÄNK ANVÄNDARMANUAL

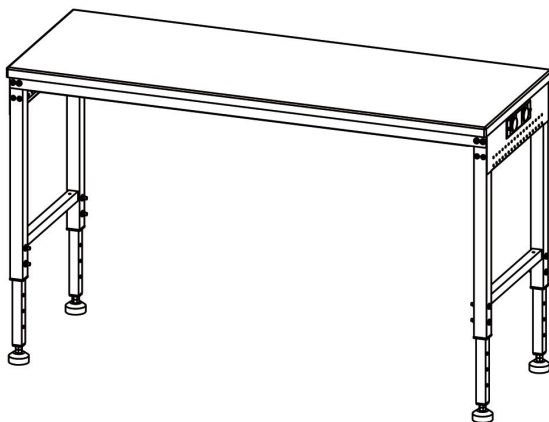
We continue to be committed to provide you tools with competitive price.

"Save Half", "Half Price" or any other similar expressions used by us only represents an estimate of savings you might benefit from buying certain tools with us compared to the major top brands and does not necessarily mean to cover all categories of tools offered by us. You are kindly reminded to verify carefully when you are placing an order with us if you are actually saving half in comparison with the top major brands.

VEVOR®

TOUGH TOOLS, HALF PRICE

FLOOR STANDING WORKBENCH



FGM4824/ FGO4824 /FGM6022/FGO6022/ FGM7225/FGO7225

Foto för referens

NEED HELP? CONTACT US!

Have product questions? Need technical support? Please feel free to contact us:

Technical Support and E-Warranty Certificate
www.vevor.com/support

This is the original instruction, please read all manual instructions carefully before operating. VEVOR reserves a clear interpretation of our user manual. The appearance of the product shall be subject to the product you received. Please forgive us that we won't inform you again if there are any technology or software updates on our product.

INSTRUCTIONS

Tack så mycket för att du valde denna **GOLVSTÅENDE ARBETSBÄNK** .

- Läs alla instruktioner innan du använder den. Informationen hjälper dig att uppnå bästa möjliga resultat.

Produkterna i denna katalog kan ha en annan färg än den faktiska varan .

SAFE INSTRUCTIONS

⚠ WARNING : **Vänligen läs denna bruksanvisning noggrant !**

Försiktighetsåtgärder vid montering

1. Montera endast enligt dessa instruktioner. Felaktig montering kan skapa faror.
2. Bär ANSI-godkända skyddsglasögon och kraftiga arbetshandskar vid montering.
3. Håll monteringsområdet rent och väl upplyst.
4. Håll åskådare borta från området under monteringen.
5. Sätt dig inte ihop när du är trött eller påverkad av alkohol, droger eller medicin.
6. Viktkapacitet och andra produktgenskaper gäller endast för korrekt och färdigmonterade produkter .
7. Montera på en plan, jämn, hård och slät yta som säkert kan stödja en fullastad arbetsbänk.

Använd försiktighetsåtgärder

1. Fäst eller montera inte denna produkt på ett fordon. Detta kan orsaka person- eller produktskada.
2. Stå eller trampa inte på den här produkten. Du kan falla vilket kan orsaka personskada.
3. Håll produkten på plana ytor. Produkten kan bli instabil och tippa om den förvaras eller flyttas på en ojäm yta, vilket kan orsaka person- eller produktskada.
4. Lås lådorna innan du flyttar den här produkten. Lådorna kan öppnas och göra produkten instabil och tippa, vilket kan orsaka person- eller produktskador.
5. Håll barn och åskådare borta när du lastar, lossar och flyttar produkten.
6. Lyft inte produkten direkt med en gaffeltruck eller bogser med någon mekanisk anordning.
7. Överskrid inte den maximala lastkapaciteten, inklusive innehåll. Överskrid inte den maximala lastkapaciteten för varje låda. Överskrid inte den maximala lastkapaciteten för varje fack.
8. Ändra inte denna produkt på något sätt.
9. Lådan innehåller några små komponenter ; Vänligen placera dem ordentligt före installation för att hålla dem borta från barn och garantera säkerheten.
10. Innan du installerar uttaget bör skrivbordet rengöras för att säkerställa att det inte finns några fläckar på skrivbordet. Särskilt bör man vara uppmärksam på att inte föra in vatten i uttaget för att undvika säkerhetsproblem vid efterföljande användning.

FÖRSIKTIGHET: Läs noggrant instruktionerna och procedurerna för säker drift.

SPARA DESSA INSTRUKTIONER

MODEL AND PARAMETERS

| Modell | FGM4824 | FGO4824 |
|-------------------|-------------------------------------|-----------------------|
| PLUGTYP | USA | EU |
| Power Strip | 120V~, 60HZ | 220 V~ 240V, 50/60 Hz |
| Skrivbordsstorlek | 48" x 24" (122 x 50,8 cm) | |
| Bordshöjd | 28" ~ 39,5" (71 . 9 ~ 97 . 8 c m) | |
| Maximal | 2000 lbs (907 kg) | |
| W hä l s | Ingår (4st) | |

| Modell | FG M 6022 | FGO6022 |
|-------------------|--------------------------------|------------------------|
| PLUGTYP | USA | EU |
| Power Strip | 120V~, 60HZ | 220 V~ 240V , 50/60 Hz |
| Skrivbordsstorlek | 60 "x2 2 " (152,4 x 55,9 cm) | |
| Bordshöjd | 28"~39,5"(71,1~100,3cm) | |
| Maximal | 2000 lbs (907 kg) | |
| W hä l s | Ingår (4st) | |

| Modell | FG M 7225 | FGO7225 |
|-------------------|--------------------------------|-----------------------|
| PLUGTYP | USA | EU |
| Power Strip | 120V~, 60HZ | 220 V~ 240V, 50/60 Hz |
| Skrivbordsstorlek | 72 "x2 5 " (182,9 x 63,5 cm) | |
| Bordshöjd | 28"~39,5"(71,1~100,3cm) | |
| Maximal | 3 000 lbs (1360 kg) | |

| | |
|----------|-------------|
| W hä l s | Ingår (4st) |
|----------|-------------|

ASSEMBLY AND USE

Två eller flera personer ska flytta och montera arbetsbänken.

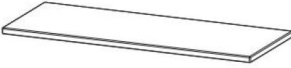
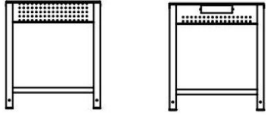

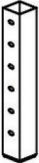



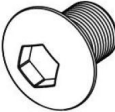

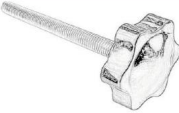
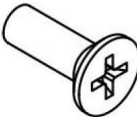
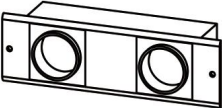

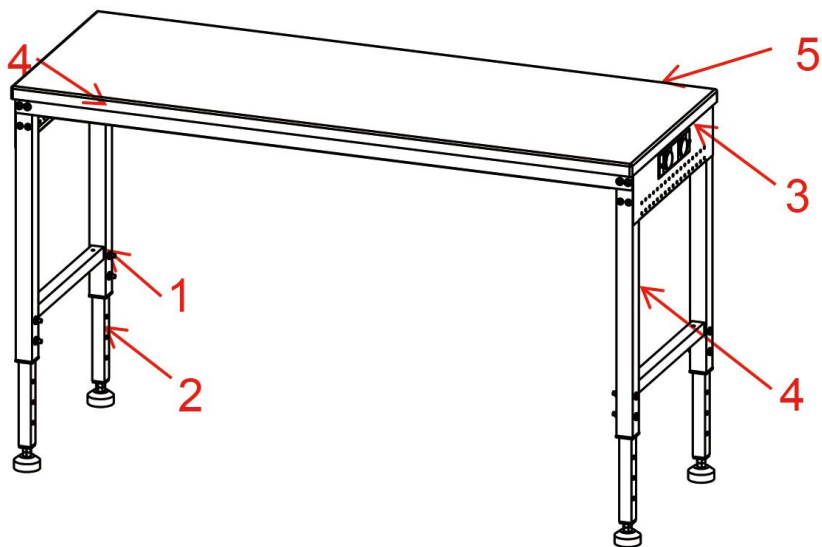
| | | |
|--|--|--|
|  P1*1 |  P2*1 P3*1 |  P4*1 |
|  P5*4 |  P6*4 |  P7*1 |
|  F1(M6x12mm)*16+2 |  F2(M8x12mm)*12 |  F3(M8)*4 |
|  F4(M8x50mm)*8 |  F5(M4x12mm)*2 |  F6*1 |
|  a*1 | | |

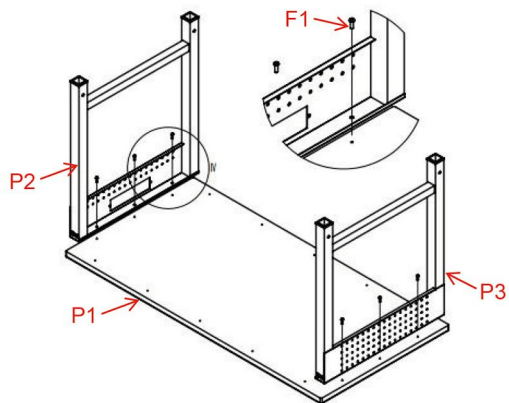
Foto för referens

Vänligen notera:

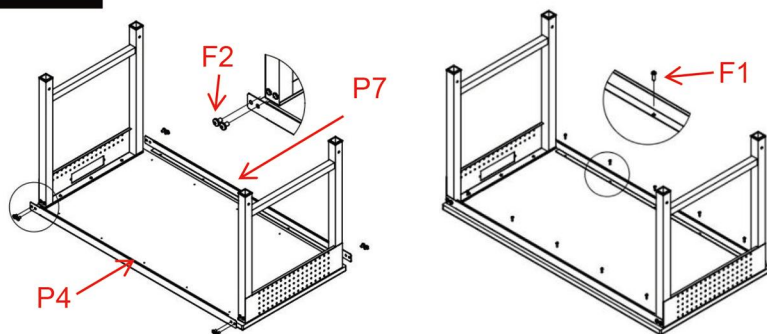
1. Öppna alla rutor för att kontrollera tillbehörens antal och skick.
2. Vid installation, vänligen rikta in alla hål och dra inte åt alla skruvar först.



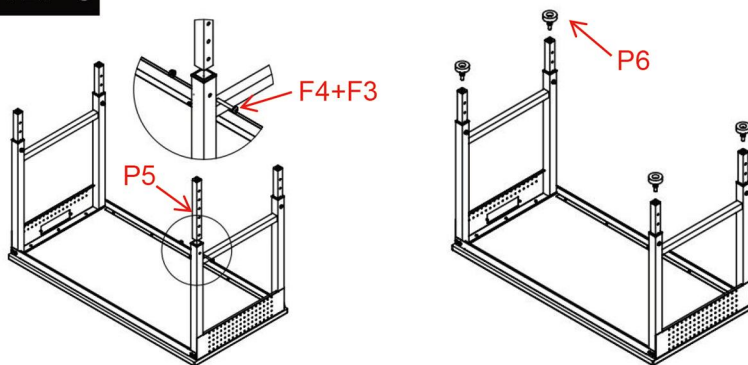
STEP 1



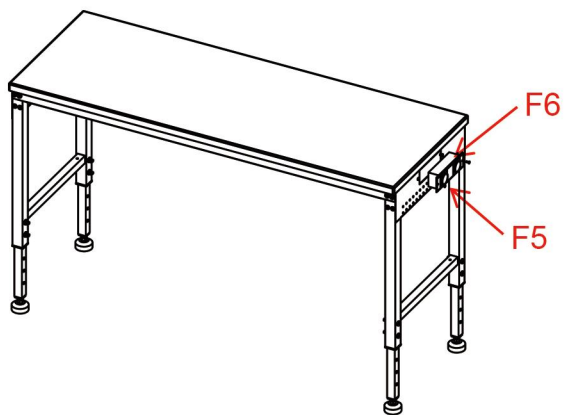
STEP 2



STEP 3



STEP 4



STEP 5

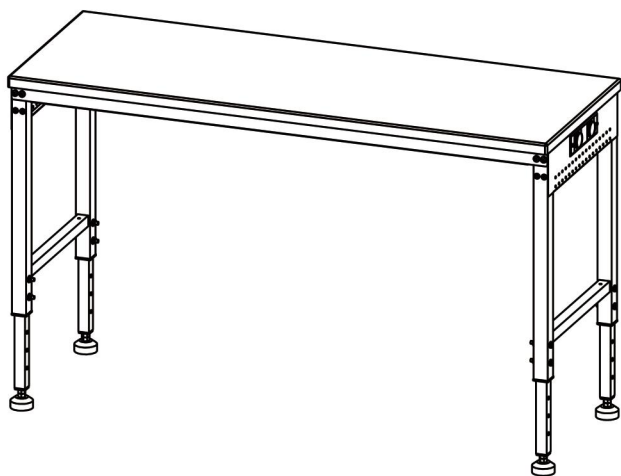


Foto för referens

Underhåll

1. Försök att undvika att lägga blöta föremål på skrivbordet.
2. Damma av regelbundet med en ren trasa och ordna föremålen snyggt på skrivbordet .
3. Låt den inte sitta i solen för länge.
4. Kontrollera bordet regelbundet för att förhindra att skruvar lossnar och faller av.

Tillverkare : Shanghaimuxinmuyeyouxiangongsi

Adress: Shuangchenglu 803nong11hao1602A-1609shi, baoshanqu, shanghai 200000 CN.

Importerad till AUS: SIHAO PTY LTD. 1 ROKEVA STREETEASTWOOD NSW 2122 Australien

Importerad till USA: Sanven Technology Ltd. Suite 250, 9166 Anaheim Place, Rancho Cucamonga, CA 91730



E-CrossStu GmbH
Mainzer Landstr.69, 60329 Frankfurt am Main.



YH CONSULTING LIMITED.
C/O YH Consulting Limited Office 147, Centurion House,
London Road, Staines-upon-Thames, Surrey, TW18 4AX

VEVOR®

TOUGH TOOLS, HALF PRICE

Teknisk support och e-garanticertifikat

www.vevor.com/support

VEVOR[®]

TOUGH TOOLS, HALF PRICE

Soporte técnico y certificado de garantía electrónica

www.vevor.com/support

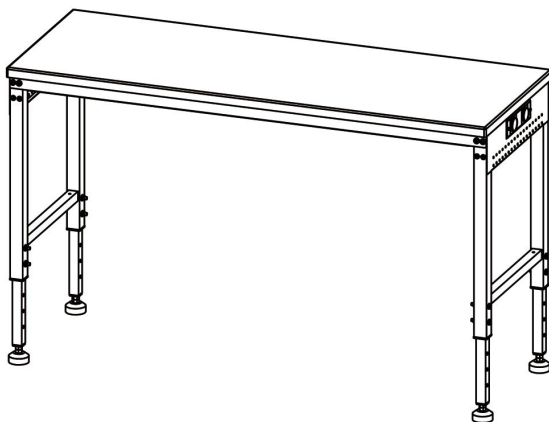
BANCO DE TRABAJO DE SUELO MANUAL DE USUARIO

We continue to be committed to provide you tools with competitive price. "Save Half", "Half Price" or any other similar expressions used by us only represents an estimate of savings you might benefit from buying certain tools with us compared to the major top brands and does not necessarily mean to cover all categories of tools offered by us. You are kindly reminded to verify carefully when you are placing an order with us if you are actually saving half in comparison with the top major brands.

VEVOR®

TOUGH TOOLS, HALF PRICE

FLOOR STANDING WORKBENCH



FGM4824/ FGO4824 /FGM6022/FGO6022/ FGM7225/FGO7225

Foto como referencia

NEED HELP? CONTACT US!

Have product questions? Need technical support? Please feel free to contact us:

Technical Support and E-Warranty Certificate
www.vevor.com/support

This is the original instruction, please read all manual instructions carefully before operating. VEVOR reserves a clear interpretation of our user manual. The appearance of the product shall be subject to the product you received. Please forgive us that we won't inform you again if there are any technology or software updates on our product.

INSTRUCTIONS

Muchas gracias por elegir este **BANCO DE TRABAJO DE SUELO** .

- Lea todas las instrucciones antes de usarlo. La información le ayudará a conseguir los mejores resultados posibles.

Los productos incluidos en este catálogo pueden tener un color diferente al del artículo real .

SAFE INSTRUCTIONS



WARNING : ¡Lea atentamente este manual del usuario !

Precauciones de montaje

1. Ensamble únicamente de acuerdo con estas instrucciones. Un montaje inadecuado puede crear peligros.

2. Utilice gafas de seguridad aprobadas por ANSI y guantes de trabajo resistentes durante el montaje.

3. Mantenga el área de reunión limpia y bien iluminada.

4. Mantenga a los transeúntes fuera del área durante el montaje.

5. No se reúna cuando esté cansado o bajo la influencia de alcohol, drogas o medicamentos.

únicamente a productos ensamblados de manera adecuada y completa .

7. Ensamble sobre una superficie plana, nivelada, dura y lisa capaz de soportar de manera segura un banco de trabajo completamente cargado.

Use precauciones

1. No fije ni monte este producto en un vehículo. Esto podría provocar lesiones personales o daños al producto.
2. No se pare ni pise este producto. Podría caerse y provocar lesiones personales.
3. Mantenga el producto en superficies niveladas. El producto puede volverse inestable y volcar si se almacena o se mueve sobre una superficie desnivelada, lo que puede causar lesiones personales o daños al producto.
4. Bloquee los cajones antes de mover este producto. Los cajones podrían abrirse y hacer que el producto se vuelva inestable y se vuelque, lo que puede causar daños personales o al producto.
5. Mantenga alejados a los niños y a otras personas mientras carga, descarga y mueve el producto.
6. No levante el producto directamente con una carretilla elevadora ni lo remolque con ningún dispositivo mecánico.
7. No exceda la capacidad de carga máxima, incluido el contenido. No exceda la capacidad de carga máxima de cada cajón. No exceda la capacidad de carga máxima de cada bandeja.
8. No altere este producto de ninguna manera.
9. La caja contiene algunos componentes pequeños ; colóquelos correctamente antes de la instalación para mantenerlos alejados de los niños y garantizar la seguridad.
10. Antes de instalar el enchufe, se debe limpiar el escritorio para asegurarse de que no queden manchas. En particular, se debe prestar atención a no introducir agua en la toma de corriente para evitar problemas de seguridad durante el uso posterior.

PRECAUCIÓN: Lea atentamente las instrucciones y procedimientos para operaciones seguras.

GUARDE ESTAS INSTRUCCIONES

MODEL AND PARAMETERS

| Modelo | FGM4824 | FGO4824 |
|-------------------|----------------------------------|------------------------|
| TIPO DE | A NOSOTROS | UE |
| Regleta | 120V~,60HZ | 220 V~ 240 V, 50/60 Hz |
| Tamaño de | 48 "x 24" (122 x 50,8 cm) | |
| Altura de la mesa | 28 " ~ 39,5 " (71,9 ~ 97,8 cm) | |
| Carga máxima | 2000 libras (907 kg) | |
| Ruedas | Incluido (4 piezas) | |

| Modelo | FG M 6022 | FGO6022 |
|-------------------|--------------------------------|------------------------|
| TIPO DE | A NOSOTROS | UE |
| Regleta | 120V~,60HZ | 220V ~ 240V , 50/ 60Hz |
| Tamaño de | 60 "x2 2 " (152,4 x 55,9 cm) | |
| Altura de la mesa | 28"~39,5"(71,1~100,3 cm) | |
| Carga máxima | 2000 libras (907 kg) | |
| Ruedas | Incluido (4 piezas) | |

| Modelo | FG M 7225 | FGO7225 |
|-------------------|--------------------------------|------------------------|
| TIPO DE | A NOSOTROS | UE |
| Regleta | 120V~,60HZ | 220 V~ 240 V, 50/60 Hz |
| Tamaño de | 72 "x2 5 " (182,9 x 63,5 cm) | |
| Altura de la mesa | 28"~39,5"(71,1~100,3 cm) | |
| Carga máxima | 3000 libras (1360 kg) | |

| | |
|--------|---------------------|
| Ruedas | Incluido (4 piezas) |
|--------|---------------------|

ASSEMBLY AND USE

Dos o más personas para mover y montar el banco de trabajo.

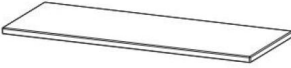
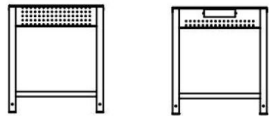

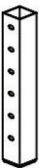



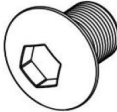

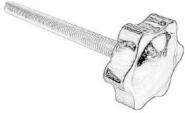
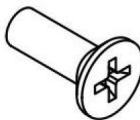
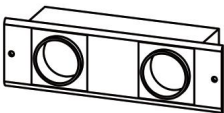

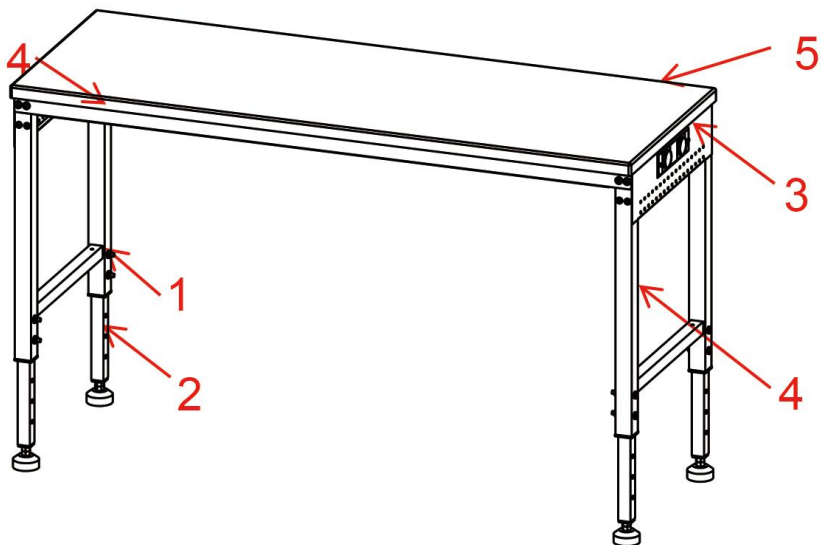
| | | |
|--|--|--|
|  <p style="text-align: center;">P1*1</p> |  <p style="text-align: center;">P2*1 P3*1</p> |  <p style="text-align: center;">P4*1</p> |
|  <p style="text-align: center;">P5*4</p> |  <p style="text-align: center;">P6*4</p> |  <p style="text-align: center;">P7*1</p> |
|  <p style="text-align: center;">F1(M6x12mm)*16+2</p> |  <p style="text-align: center;">F2(M8x12mm)*12</p> |  <p style="text-align: center;">F3(M8)*4</p> |
|  <p style="text-align: center;">F4(M8x50mm)*8</p> |  <p style="text-align: center;">F5(M4x12mm)*2</p> |  <p style="text-align: center;">F6*1</p> |
|  <p style="text-align: center;">a*1</p> | | |

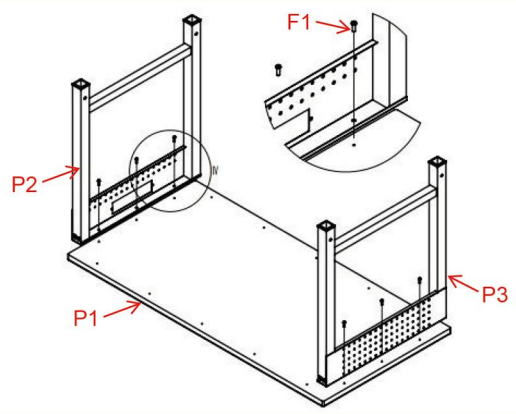
Foto como referencia

Notas amables:

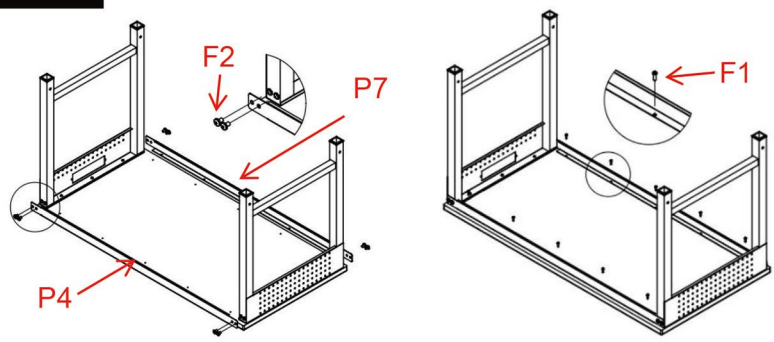
1. Abra todas las cajas para verificar la cantidad y el estado de los accesorios.
2. Al instalar, alinee todos los orificios y no apriete todos los tornillos primero.



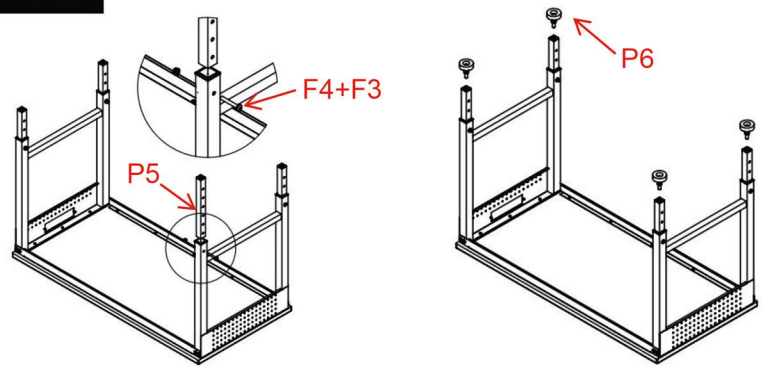
STEP 1



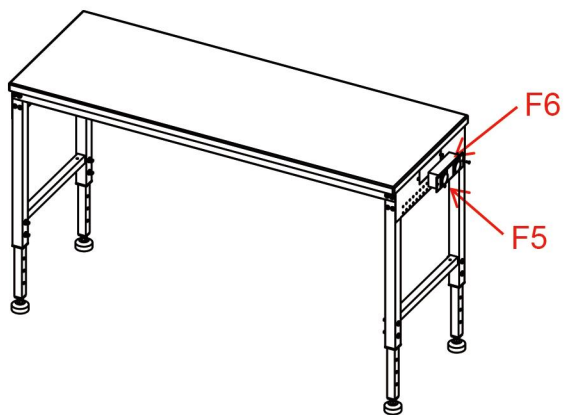
STEP 2



STEP 3



STEP 4



STEP 5

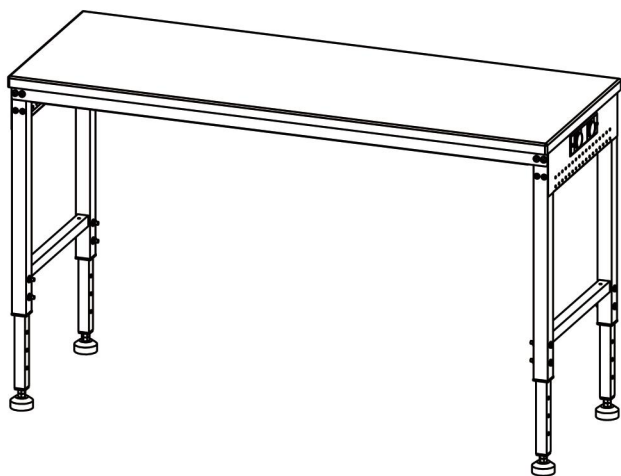


Foto como referencia

Mantenimiento

1. Intente evitar colocar artículos mojados en el escritorio.
2. Quite el polvo regularmente con un trapo limpio y coloque los artículos ordenadamente en el escritorio .
3. No lo dejes reposar demasiado tiempo al sol.
4. Revise la mesa periódicamente para evitar que los tornillos se aflojen y caigan.
apagado.

Fabricante : Shanghaimuxinmuyeyouxiangongsi

Dirección: Shuangchenglu 803nong11hao1602A-1609shi, baoshanqu, shanghai 200000 CN.

Importado a AUS: SIHAO PTY LTD. 1 ROKEVA STREET ASTWOOD NSW 2122 Australia

Importado a EE. UU.: Sanven Technology Ltd. Suite 250, 9166 Anaheim Lugar, Rancho Cucamonga, CA 91730



E-CrossStu GmbH
Mainzer Landstr.69, 60329 Frankfurt am Main.



YH CONSULTING LIMITED.
C/O YH Consulting Limited Office 147, Centurion House,
London Road, Staines-upon-Thames, Surrey, TW18 4AX

VEVOR[®]

TOUGH TOOLS, HALF PRICE

Soporte técnico y certificado de garantía electrónica

www.vevor.com/support

VEVOR[®]

TOUGH TOOLS, HALF PRICE

Supporto tecnico e certificato di garanzia elettronica

www.vevor.com/support

BANCO DA LAVORO DA PAVIMENTO MANUALE D'USO

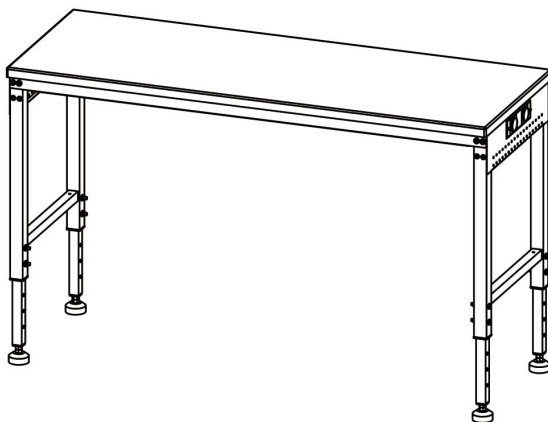
We continue to be committed to provide you tools with competitive price.

"Save Half", "Half Price" or any other similar expressions used by us only represents an estimate of savings you might benefit from buying certain tools with us compared to the major top brands and does not necessarily mean to cover all categories of tools offered by us. You are kindly reminded to verify carefully when you are placing an order with us if you are actually saving half in comparison with the top major brands.

VEVOR®

TOUGH TOOLS, HALF PRICE

FLOOR STANDING WORKBENCH



FGM4824/ FGO4824 /FGM6022/FGO6022/ FGM7225/FGO7225

Foto per riferimento

NEED HELP? CONTACT US!

Have product questions? Need technical support? Please feel free to contact us:

Technical Support and E-Warranty Certificate
www.vevor.com/support

This is the original instruction, please read all manual instructions carefully before operating. VEVOR reserves a clear interpretation of our user manual. The appearance of the product shall be subject to the product you received. Please forgive us that we won't inform you again if there are any technology or software updates on our product.

INSTRUCTIONS

Grazie mille per aver scelto questo **BANCO DA LAVORO DA PAVIMENTO** .

- Si prega di leggere tutte le istruzioni prima di utilizzarlo. Le informazioni ti aiuteranno a ottenere i migliori risultati possibili.

I prodotti presenti in questo catalogo potrebbero differire nel colore rispetto all'articolo reale .

SAFE INSTRUCTIONS

⚠ WARNING : **Si prega di leggere attentamente questo manuale utente !**

Precauzioni per il montaggio

1.Montare solo seguendo queste istruzioni. Un montaggio improprio può creare pericoli.

2. Indossare occhiali di sicurezza approvati ANSI e guanti da lavoro pesanti durante il montaggio.

3.Mantenere l'area di assemblaggio pulita e ben illuminata.

4.Tenere gli astanti lontani dall'area durante il montaggio.

5.Non montare in caso di stanchezza o sotto l'effetto di alcol, droghe o farmaci.

ai prodotti correttamente e completamente assemblati .

7.Montare su una superficie piana, livellata, dura e liscia in grado di sostenere in sicurezza un banco di lavoro completamente carico.

Utilizzare le precauzioni

1. Non fissare o montare questo prodotto su un veicolo. Ciò potrebbe causare lesioni personali o danni al prodotto.
2. Non stare in piedi o calpestare questo prodotto. Potresti cadere e causare lesioni personali.
3. Mantenere il prodotto su superfici piane. Se conservato o spostato su una superficie non piana, il prodotto potrebbe diventare instabile e ribaltarsi, causando lesioni personali o danni al prodotto.
4. Bloccare i cassetti prima di spostare il prodotto. I cassetti potrebbero aprirsi e rendere il prodotto instabile e ribaltarsi, causando danni personali o al prodotto.
5. Tenere lontani i bambini e gli astanti durante le operazioni di carico, scarico e spostamento del prodotto.
6. Non sollevare il prodotto direttamente con un carrello elevatore né trainarlo con dispositivi meccanici.
7. Non superare la capacità di carico massima, contenuto compreso. Non superare la capacità di carico massima di ciascun cassetto. Non superare la capacità di carico massima di ciascun vassoio.
8. Non alterare questo prodotto in alcun modo.
9. La scatola contiene alcuni piccoli componenti ; posizionarli correttamente prima dell'installazione per tenerli lontani dalla portata dei bambini e garantire la sicurezza.
10. Prima di installare la presa, è necessario pulire la scrivania per assicurarsi che non vi siano macchie. In particolare occorre prestare attenzione a non introdurre acqua nella presa per evitare problemi di sicurezza durante il successivo utilizzo.

ATTENZIONE: Leggere attentamente le istruzioni e le procedure per operare in sicurezza.

CONSERVA QUESTE ISTRUZIONI

MODEL AND PARAMETERS

| Modello | FGM4824 | FGO4824 |
|--------------------|-------------------------------|------------------------|
| TIPO DI SPINA | NOI | Unione Europea |
| Ciabatta elettrica | 120 V~, 60 Hz | 220 V~ 240 V, 50/60 Hz |
| Dimensioni della | 48"x24" (122 x 50,8 cm) | |
| Altezza del | " ~ 39,5 " (71,9 ~ 97,8 cm) | |
| Carico massimo | 2000 libbre (907 kg) | |
| Ruote | Incluso (4 pezzi) | |

| Modello | FGM6022 | FGO6022 |
|--------------------|--------------------------------|------------------------|
| TIPO DI SPINA | NOI | Unione Europea |
| Ciabatta elettrica | 120 V~, 60 Hz | 220 V~ 240 V ,50/ 60Hz |
| Dimensioni della | 60 "x2 2 " (152,4 x 55,9 cm) | |
| Altezza del tavolo | 28"~39,5"(71,1~100,3 cm) | |
| Carico massimo | 2000 libbre (907 kg) | |
| Ruote | Incluso (4 pezzi) | |

| Modello | FGM7225 | FGO7225 |
|--------------------|--------------------------------|------------------------|
| TIPO DI SPINA | NOI | Unione Europea |
| Ciabatta elettrica | 120 V~, 60 Hz | 220 V~ 240 V, 50/60 Hz |
| Dimensioni della | 72 "x2 5 " (182,9 x 63,5 cm) | |
| Altezza del tavolo | 28"~39,5"(71,1~100,3 cm) | |
| Carico massimo | 3.000 libbre (1.360 kg) | |

| | |
|-------|-------------------|
| Ruote | Incluso (4 pezzi) |
|-------|-------------------|

ASSEMBLY AND USE

Due o più persone per spostare e montare il banco da lavoro.

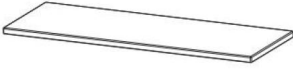
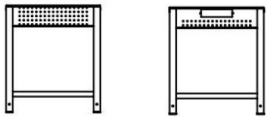





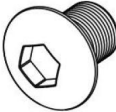

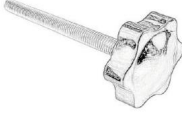
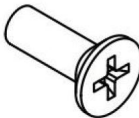
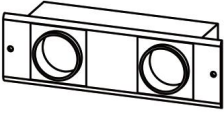

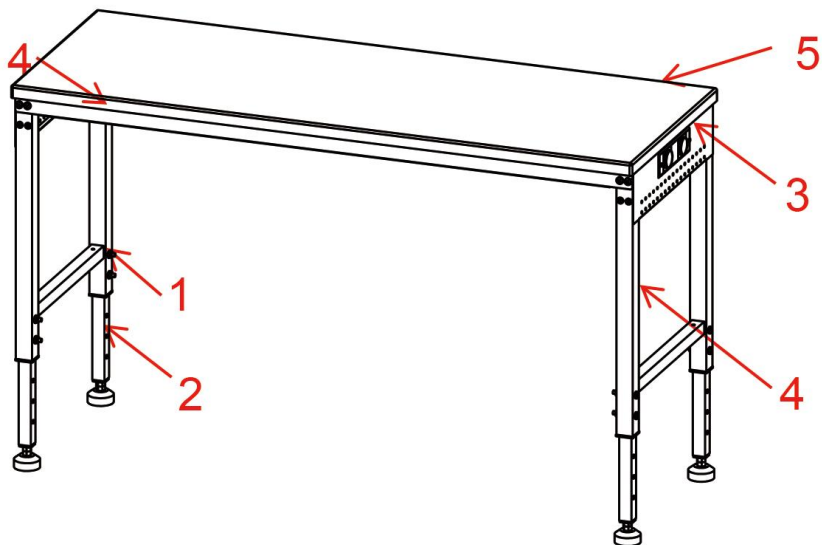
| | | |
|---|---|---|
|  <p>P1*1</p> |  <p>P2*1 P3*1</p> |  <p>P4*1</p> |
|  <p>P5*4</p> |  <p>P6*4</p> |  <p>P7*1</p> |
|  <p>F1(M6x12mm)*16+2</p> |  <p>F2(M8x12mm)*12</p> |  <p>F3(M8)*4</p> |
|  <p>F4(M8x50mm)*8</p> |  <p>F5(M4x12mm)*2</p> |  <p>F6*1</p> |
|  <p>a*1</p> | | |

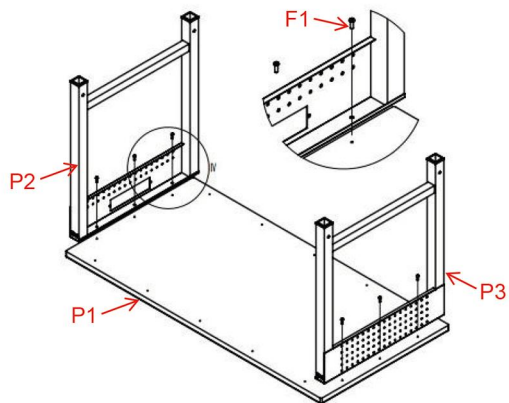
Foto per riferimento

Note gentili:

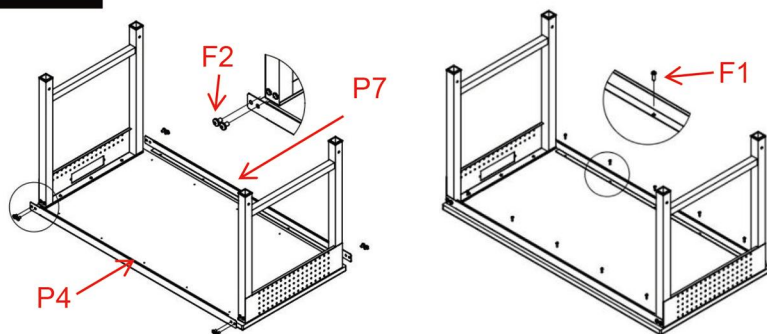
1. Aprire tutte le scatole per verificare la quantità e le condizioni degli accessori.
2. Durante l'installazione, allineare tutti i fori e non serrare prima tutte le viti.



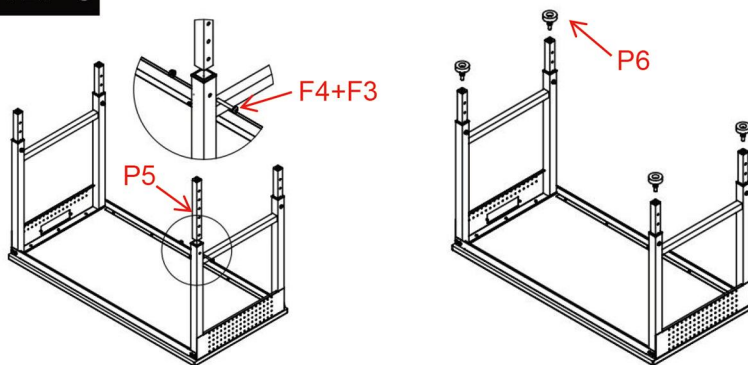
STEP 1



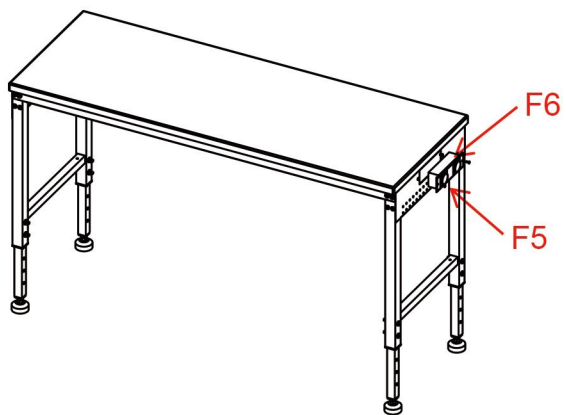
STEP 2



STEP 3



STEP 4



STEP 5

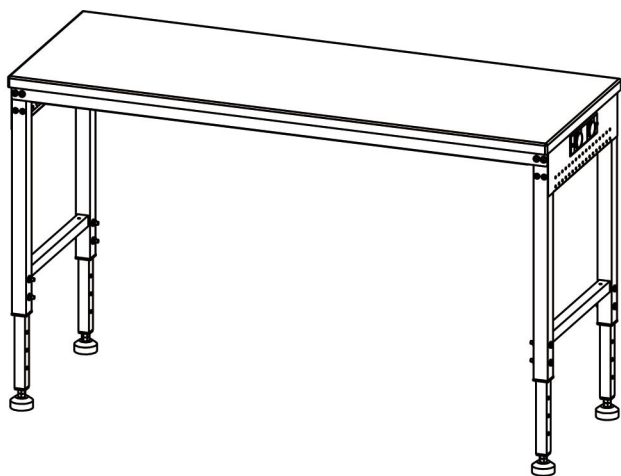


Foto per riferimento

Manutenzione

1. Si prega di cercare di evitare di mettere oggetti bagnati sulla scrivania.
2. Spolverare regolarmente con uno straccio pulito e disporre ordinatamente gli oggetti sulla scrivania .
3. Non lasciarlo riposare troppo a lungo al sole.
4. Controllare regolarmente il tavolo per evitare che le viti si allentino e cadano spento.

Produttore : Shanghaimuxinmuyeyouxiangongsi

Indirizzo: Shuangchenglu 803nong11hao1602A-1609shi, baoshanqu, shanghai 200000 CN.

Importato in AUS: SIHAO PTY LTD. 1 ROKEVA STRETEASTWOOD NSW 2122 Australia

Importato negli Stati Uniti: Sanven Technology Ltd. Suite 250, 9166 Anaheim

Luogo, Rancho Cucamonga, CA 91730



E-CrossStu GmbH

Mainzer Landstr.69, 60329 Frankfurt am Main.



YH CONSULTING LIMITED.

C/O YH Consulting Limited Office 147, Centurion House,
London Road, Staines-upon-Thames, Surrey, TW18 4AX

VEVOR[®]

TOUGH TOOLS, HALF PRICE

Supporto tecnico e certificato di garanzia elettronica

www.vevor.com/support