

VEVOR[®]

TOUGH TOOLS, HALF PRICE

Technical Support and E-Warranty Certificate

www.vevor.com/support

MOBILE BASE

MODEL: GZB88094

We continue to be committed to provide you tools with competitive price.

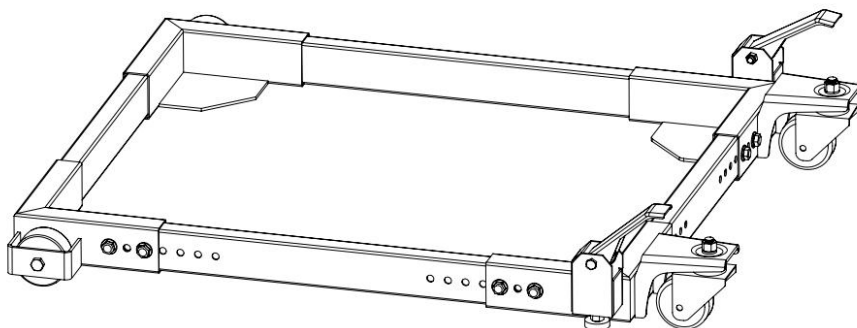
"Save Half", "Half Price" or any other similar expressions used by us only represents an estimate of savings you might benefit from buying certain tools with us compared to the major top brands and does not necessarily mean to cover all categories of tools offered by us. You are kindly reminded to verify carefully when you are placing an order with us if you are actually saving half in comparison with the top major brands.

VEVOR[®]

TOUGH TOOLS, HALF PRICE

MOBILE BASE

MODEL: GZB88094



NEED HELP? CONTACT US!

Have product questions? Need technical support? Please feel free to contact us:

Technical Support and E-Warranty Certificate
www.vevor.com/support

This is the original instruction, please read all manual instructions carefully before operating. VEVOR reserves a clear interpretation of our user manual. The appearance of the product shall be subject to the product you received. Please forgive us that we won't inform you again if there are any technology or software updates on our product.

SAFETY INSTRUCTIONS



WARNING: Read and understand this manual before assembling, installing, operating, or servicing this product. Failure to follow these warnings and instructions can cause death, personal injury or damage to valuable property.

1. Please do not put it near flammable materials.
2. It is forbidden to carry people under any condition.
3. This product cannot be used to go up or down stairs.
4. Overload is strictly prohibited.
5. Don't move too fast when passing pothole areas.

SAVE THESE INSTRUCTIONS

MODEL AND PARAMETERS

Material: Alloy Steel

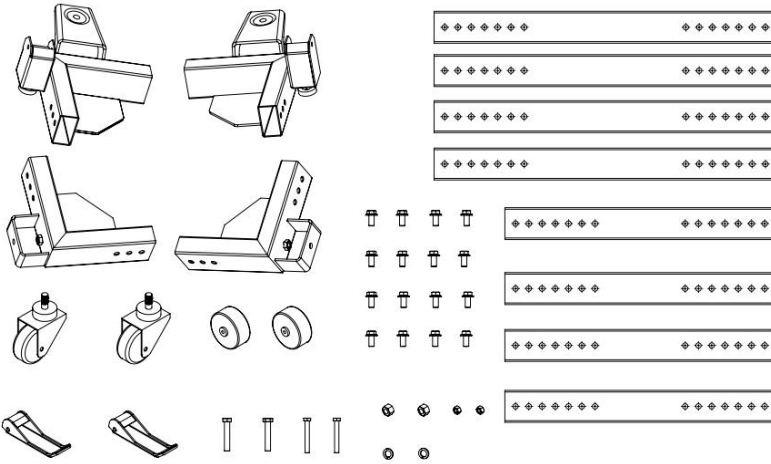
Product size: Minimum 20.75x23.75 inches, maximum 28x33.5 inches

Load capacity: 1500 lbs max.

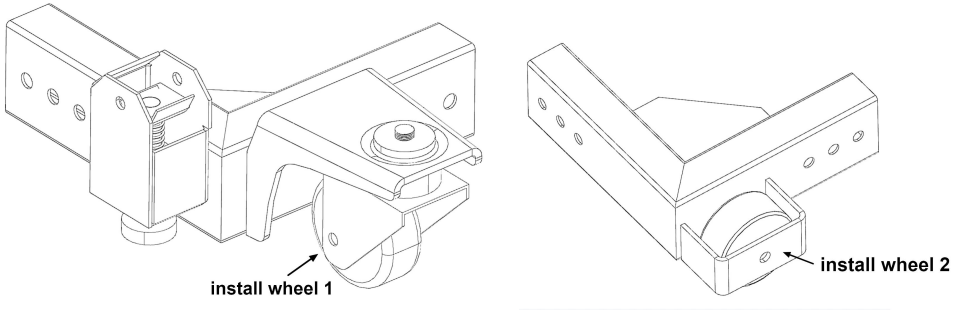
Note: When adjusting the mobile base to the maximum installation size, it cannot be used with the maximum load capacity.

ASSEMBLY AND USE

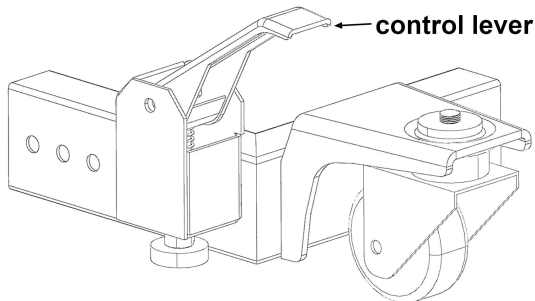
1. Get everything ready.



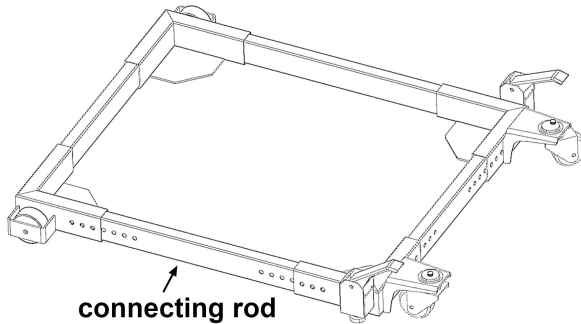
2. Select the appropriate bolts and nuts to secure the wheels.



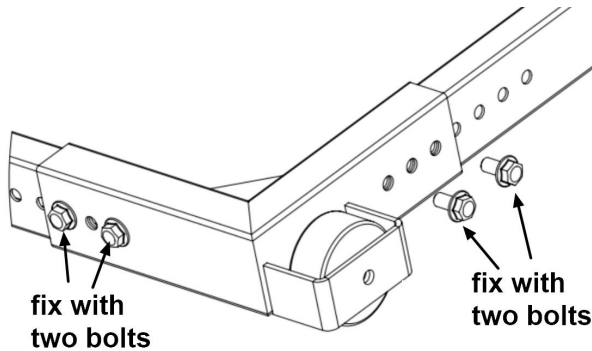
3. Select the appropriate bolts and nuts to secure the control levers.



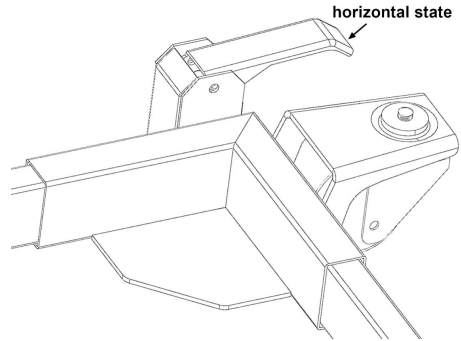
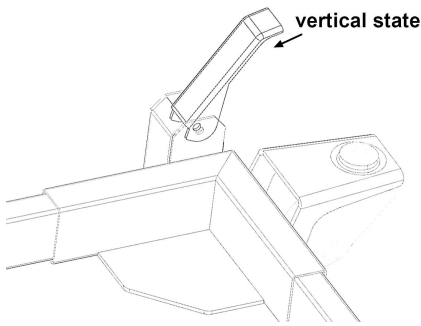
4. Install the connecting rods, and adjust the connecting rod's hole position according to the object's size to be transported.



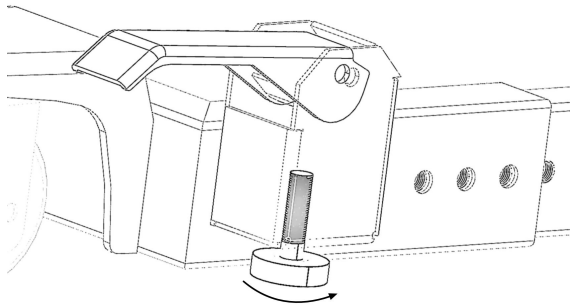
Note: In order to ensure the connection strength, the connection position needs to be fixed with two bolts, not only one.



5. Adjust the control lever to a vertical state when pushing and pulling objects. After moving to the proper position, re-adjust the control lever to the horizontal state.



6. Adjust the mobile base to be level by rotating the supporting feet.



MAINTENANCE

1. Avoid prolonged exposure to the sun to avoid aging.
2. Inspect accessories for wear, cracks and other damage before use, and replace defective accessories immediately.

Manufacturer: Shanghaimuxinmuyeyouxiangongsi

Address: Shuangchenglu 803nong11hao1602A-1609shi, baoshanqu, shanghai 200000 CN.

Imported to AUS: SIHAO PTY LTD, 1 ROKEVA STREETEASTWOOD NSW 2122 Australia

Imported to USA: Sanven Technology Ltd, Suite 250, 9166 Anaheim Place, Rancho Cucamonga, CA 91730

EC	REP
-----------	------------

E-CrossStu GmbH
Mainzer Landstr.69, 60329 Frankfurt am Main.

UK	REP
-----------	------------

YH CONSULTING LIMITED.
C/O YH Consulting Limited Office 147, Centurion House,
London Road, Staines-upon-Thames, Surrey, TW18 4AX

VEVOR[®]

TOUGH TOOLS, HALF PRICE

Technical Support and E-Warranty Certificate

www.vevor.com/support

VEVOR[®]

TOUGH TOOLS, HALF PRICE

Assistance technique et certificat de garantie

électronique www.vevor.com/support

BASE MOBILE

MODÈLE : GZB88094

Nous continuons à nous engager à vous fournir des outils à des prix compétitifs.

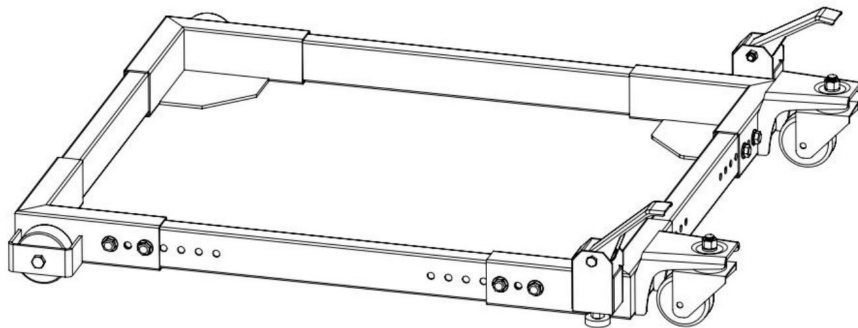
« Économisez la moitié », « Moitié prix » ou toute autre expression similaire utilisée par nous ne représente qu'une estimation des économies que vous pourriez réaliser en achetant certains outils chez nous par rapport aux grandes marques et ne couvre pas nécessairement toutes les catégories d'outils que nous proposons.

Nous vous rappelons de bien vouloir vérifier soigneusement lorsque vous passez une commande chez nous si vous économisez réellement la moitié par rapport aux grandes marques

VEVOR[®]
TOUGH TOOLS, HALF PRICE

BASE MOBILE

MODÈLE : GZB88094



BESOIN D'AIDE? CONTACTEZ-NOUS!

Vous avez des questions sur nos produits ? Vous avez besoin d'assistance technique ?
N'hésitez pas

à nous contacter : Assistance technique et certificat de garantie
électronique www.vevor.com/support

Il s'agit de la notice d'utilisation d'origine. Veuillez lire attentivement toutes les instructions du manuel avant de l'utiliser. VEVOR se réserve le droit d'interpréter clairement notre manuel d'utilisation. L'apparence du produit dépend du produit que vous avez reçu. Veuillez nous excuser, nous ne vous informerons plus en cas de mise à jour technologique ou logicielle de notre produit.

CONSIGNES DE SÉCURITÉ



AVERTISSEMENT : Lisez et comprenez ce manuel avant

l'assemblage, l'installation, l'utilisation ou l'entretien de ce produit.

Le non-respect de ces avertissements et instructions peut entraîner décès, blessures corporelles ou dommages aux biens de valeur.

1. Veuillez ne pas le placer à proximité de matériaux inflammables.
2. Il est interdit de transporter des personnes sous quelque condition que ce soit.
3. Ce produit ne peut pas être utilisé pour monter ou descendre des escaliers.
4. La surcharge est strictement interdite.
5. Ne vous déplacez pas trop vite lorsque vous passez près de nids-de-poule.

CONSERVEZ CES INSTRUCTIONS

MODÈLE ET PARAMÈTRES

Matériau : acier allié

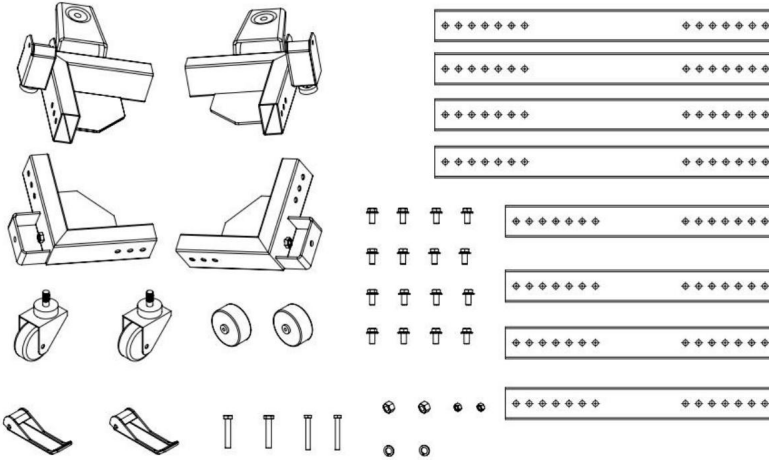
Taille du produit : Minimum 20,75 x 23,75 pouces, maximum 28 x 33,5 pouces

Capacité de charge : 1 500 lb max.

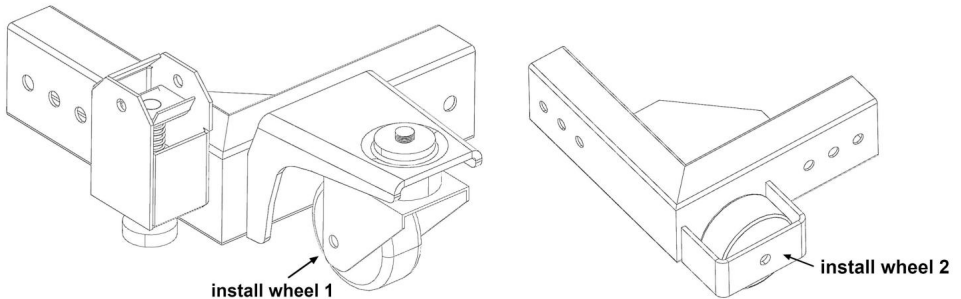
Remarque : lors du réglage de la base mobile à la taille d'installation maximale, ne peut pas être utilisé avec la capacité de charge maximale.

MONTAGE ET UTILISATION

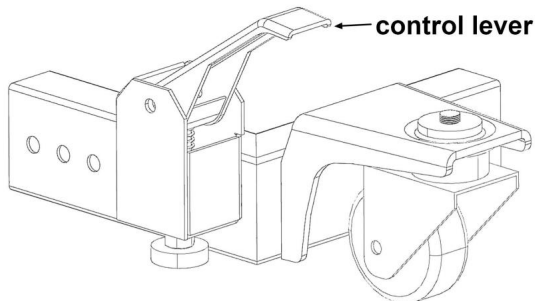
1. Préparez tout.



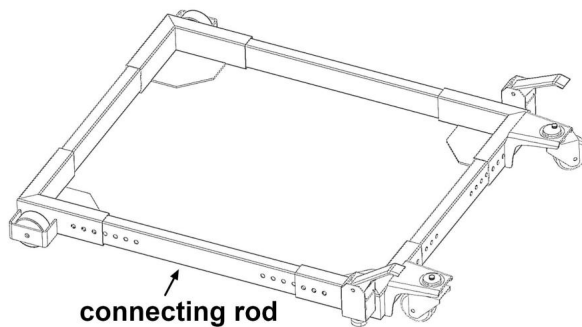
2. Sélectionnez les boulons et écrous appropriés pour fixer les roues.



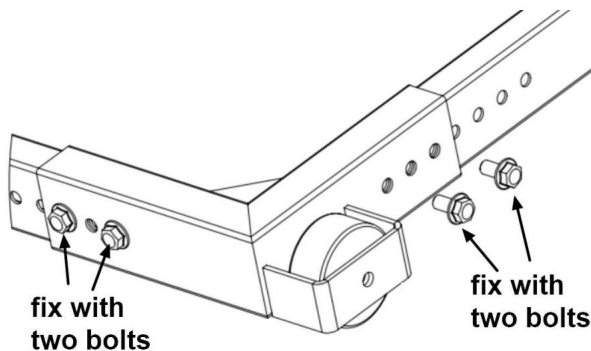
3. Sélectionnez les boulons et écrous appropriés pour fixer les leviers de commande.



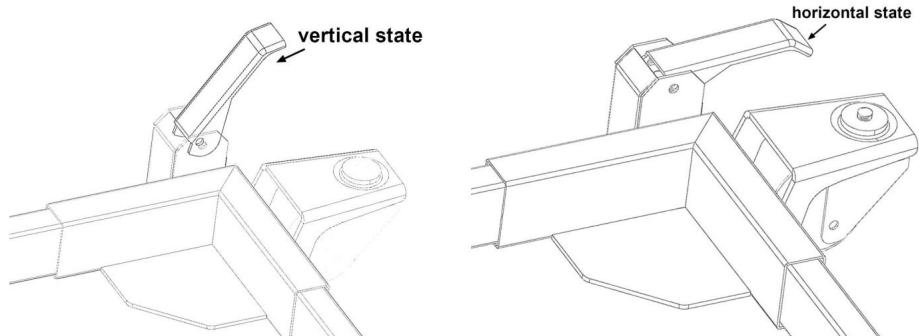
4. Installez les bielles et ajustez la position du trou de la bielle en fonction de la taille de l'objet à transporter.



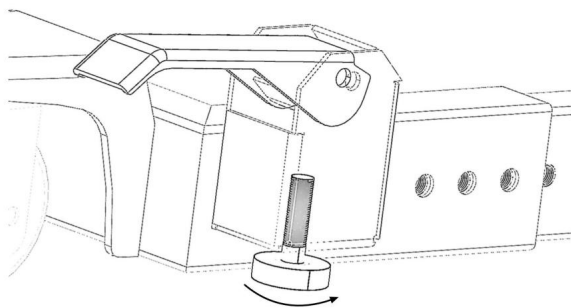
Remarque : afin de garantir la solidité de la connexion, la position de connexion doit être fixée avec deux boulons, pas un seul.



5. Réglez le levier de commande à la verticale lorsque vous poussez et tirez des objets. Après avoir déplacé le levier de commande à la bonne position, réajustez-le à l'horizontale.



6. Réglez la base mobile pour qu'elle soit de niveau en tournant les pieds de support.



ENTRETIEN

1. Évitez l'exposition prolongée au soleil pour éviter le vieillissement.
2. Inspectez les accessoires pour détecter l'usure, les fissures et autres dommages avant utilisation et remplacez immédiatement les accessoires défectueux.

Fabricant : Shanghaimuxinmuyeyouxiangongsi Adresse :

Shuangchenglu 803nong11hao1602A-1609shi, baoshanqu, shanghai 200000 CN.

Importé en Australie : SIHAO PTY LTD, 1 ROKEVA STREET, ASTWOOD NSW 2122
Australie

Importé aux États-Unis : Sanven Technology Ltd, Suite 250, 9166 Anaheim
Lieu, Rancho Cucamonga, CA 91730



E-CrossStu GmbH

Mainzer Landstr.69, 60329 Francfort-sur-le-Main.



YH CONSULTING LIMITÉE.

C/O YH Consulting Limited Bureau 147, Centurion House,
London Road, Staines-upon-Thames, Surrey, TW18 4AX

VEVOR[®]
TOUGH TOOLS, HALF PRICE

Assistance technique et certificat de garantie
électronique www.vevor.com/support

VEVOR[®]

TOUGH TOOLS, HALF PRICE

Technischer Support und E-Garantie-Zertifikat
www.vevor.com/support

MOBILE BASIS

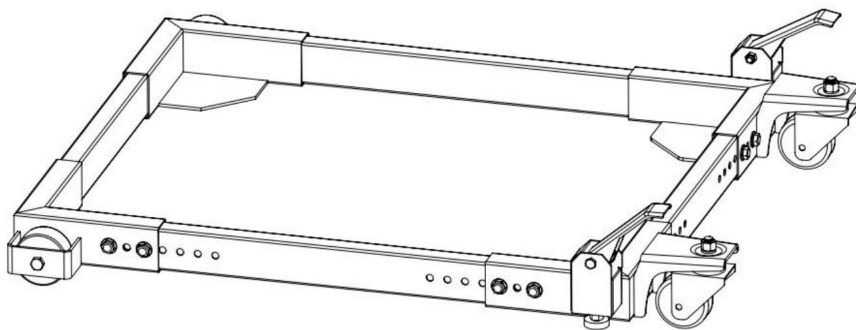
MODELL: GZB88094

Wir sind weiterhin bestrebt, Ihnen Werkzeuge zu wettbewerbsfähigen Preisen anzubieten. „Sparen Sie die Hälfte“, „Halber Preis“ oder andere ähnliche Ausdrücke, die wir verwenden, stellen nur eine Schätzung der Ersparnis dar, die Sie beim Kauf bestimmter Werkzeuge bei uns im Vergleich zu den großen Topmarken erzielen können, und decken nicht unbedingt alle von uns angebotenen Werkzeugkategorien ab. Wir möchten Sie freundlich daran erinnern, bei der Bestellung bei uns sorgfältig zu prüfen, ob Sie im Vergleich zu den großen Topmarken tatsächlich die Hälfte sparen.

VEVOR[®]
TOUGH TOOLS, HALF PRICE

MOBILE BASIS

MODELL: GZB88094



Brauchen Sie Hilfe? Kontaktieren Sie uns!

Haben Sie Fragen zum Produkt? Benötigen Sie technischen Support? Bitte kontaktieren Sie uns:

Technischer Support und E-Garantie-Zertifikat www.vevor.com/support

Dies ist die Originalanleitung. Bitte lesen Sie alle Anweisungen sorgfältig durch, bevor Sie das Gerät in Betrieb nehmen. VEVOR behält sich eine klare Auslegung unserer Bedienungsanleitung vor. Das Erscheinungsbild des Produkts richtet sich nach dem Produkt, das Sie erhalten haben. Bitte verzeihen Sie uns, dass wir Sie nicht erneut informieren, wenn es Technologie- oder Software-Updates für unser Produkt gibt.

SICHERHEITSHINWEISE



WARNUNG: Lesen und verstehen Sie dieses Handbuch, bevor Sie

Montage, Installation, Bedienung oder Wartung dieses Produkts.

Die Nichtbeachtung dieser Warnungen und Anweisungen kann zu Tod, Körperverletzung oder Beschädigung wertvollen Eigentums.

1. Bitte nicht in der Nähe von brennbaren Materialien platzieren.
2. Die Beförderung von Personen ist unter allen Umständen verboten.
3. Dieses Produkt kann nicht zum Treppensteigen verwendet werden.
4. Überlastung ist strengstens verboten.
5. Fahren Sie nicht zu schnell durch Schlaglöcher.

BEWAHREN SIE DIESE ANWEISUNGEN AUF

MODELL UND PARAMETER

Material: Legierter Stahl

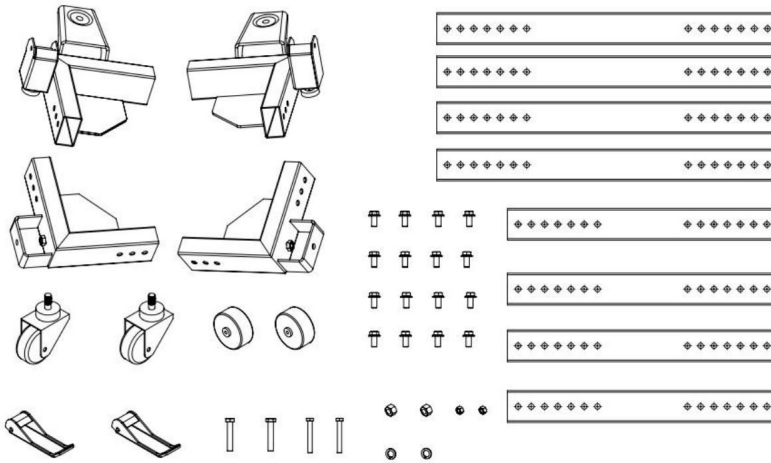
Produktgröße: Mindestens 20,75 x 23,75 Zoll, maximal 28 x 33,5 Zoll

Tragfähigkeit: max. 1500 lbs.

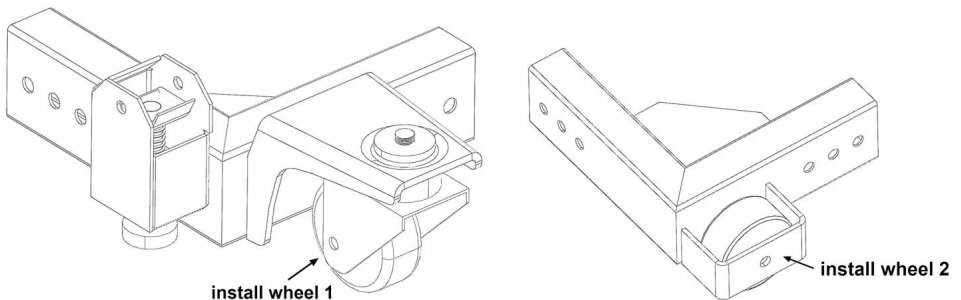
Hinweis: Beim Einstellen des Fahrgestells auf die maximale Einbaugröße kann nicht mit der maximalen Tragkraft genutzt werden.

MONTAGE UND VERWENDUNG

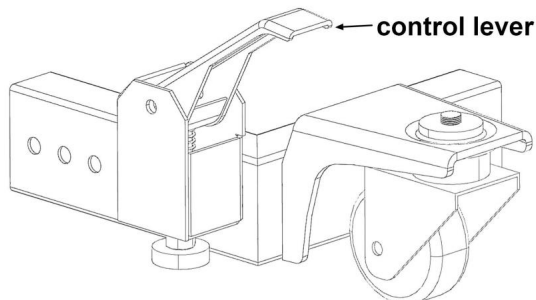
1. Bereiten Sie alles vor.



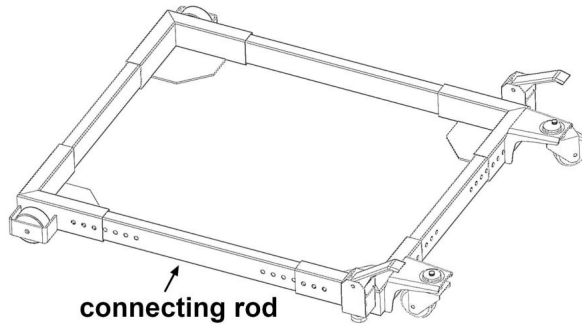
2. Wählen Sie die passenden Schrauben und Muttern zur Befestigung der Räder aus.



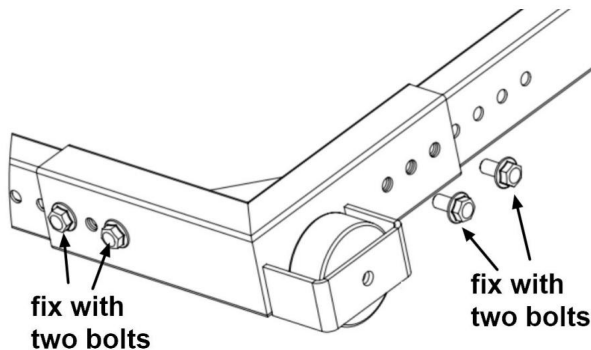
3. Wählen Sie die entsprechenden Schrauben und Muttern zur Befestigung der Steuerhebel aus.



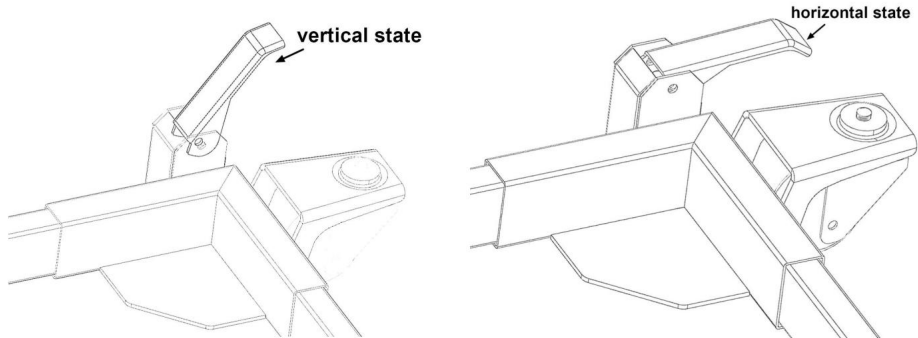
4. Montieren Sie die Pleuelstangen und passen Sie die Lochposition der Pleuelstange entsprechend der Größe des zu transportierenden Objekts an.



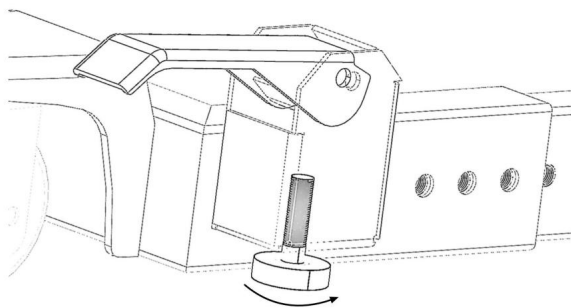
Hinweis: Um die Verbindungsfestigkeit zu gewährleisten, muss die Verbindungsposition mit zwei Schrauben und nicht nur mit einer befestigt werden.



5. Stellen Sie den Steuerhebel beim Schieben und Ziehen von Objekten auf eine vertikale Position. Stellen Sie den Steuerhebel nach dem Bewegen in die richtige Position wieder auf eine horizontale Position ein.



6. Stellen Sie den fahrbaren Untersatz durch Drehen der Stützfüße waagrecht ein.



WARTUNG

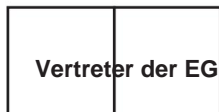
1. Vermeiden Sie längere Sonneneinstrahlung, um der Hautalterung vorzubeugen.
2. Überprüfen Sie Zubehör vor der Verwendung auf Verschleiß, Risse und andere Schäden und ersetzen Sie defektes Zubehör sofort.

Hersteller: Shanghaimuxinmuyeyouxiangongsi **Adresse:**

Shuangchenglu 803nong11hao1602A-1609shi, baoshanqu, Shanghai 200000 CN.

Nach AUS importiert: SIHAO PTY LTD, 1 ROKEVA STREETEASTWOOD NSW 2122
Australien

Importiert in die USA: Sanven Technology Ltd, Suite 250, 9166 Anaheim
Ort, Rancho Cucamonga, CA 91730



E-CrossStu GmbH
Mainzer Landstr.69, 60329 Frankfurt am Main.



YH CONSULTING LIMITED.
C/O YH Consulting Limited Office 147, Centurion House,
London Road, Staines-upon-Thames, Surrey, TW18 4AX

VEVOR[®]

TOUGH TOOLS, HALF PRICE

Technischer Support und E-Garantie-Zertifikat

www.vevor.com/support

VEVOR[®]

TOUGH TOOLS, HALF PRICE

Supporto tecnico e certificato di garanzia
elettronica www.vevor.com/support

BASE MOBILE

MODELLO: GZB88094

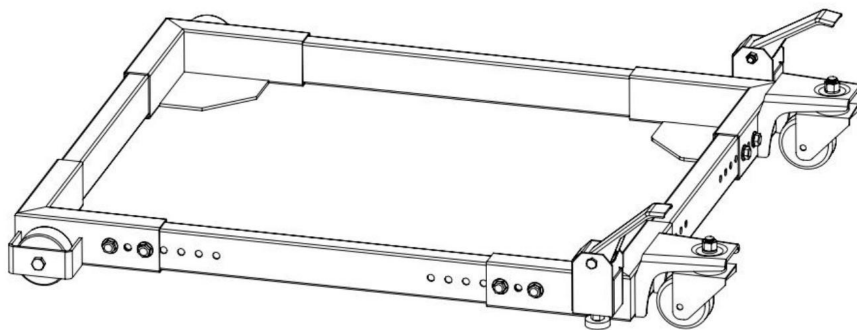
Continuiamo a impegnarci per fornirvi strumenti a prezzi competitivi.
"Risparmia la metà", "Metà prezzo" o qualsiasi altra espressione simile da noi utilizzata rappresenta solo una stima del risparmio che potresti ottenere acquistando determinati utensili con noi rispetto ai principali marchi principali e non significa necessariamente coprire tutte le categorie di utensili da noi offerti. Ti ricordiamo gentilmente di verificare attentamente quando effettui un ordine con noi se stai effettivamente risparmiando la metà rispetto ai principali marchi principali

VEVOR[®]

TOUGH TOOLS, HALF PRICE

BASE MOBILE

MODELLO: GZB88094



HAI BISOGNO DI AIUTO? CONTATTACI!

Hai domande sul prodotto? Hai bisogno di supporto tecnico? Non esitare a contattarci:

Supporto

**tecnico e certificato di garanzia elettronica [www.vevor.com/
support](http://www.vevor.com/support)**

Questa è l'istruzione originale, si prega di leggere attentamente tutte le istruzioni del manuale prima di utilizzare. VEVOR si riserva una chiara interpretazione del nostro manuale utente. L'aspetto del prodotto sarà soggetto al prodotto ricevuto. Vi preghiamo di perdonarci se non vi informeremo di nuovo se ci sono aggiornamenti tecnologici o software sul nostro prodotto.

ISTRUZIONI DI SICUREZZA



**ATTENZIONE: leggere e comprendere questo manuale prima
assemblaggio, installazione, funzionamento o manutenzione di questo prodotto.**

**La mancata osservanza di queste avvertenze e istruzioni può causare
morte, lesioni personali o danni a beni di valore.**

1. Non posizionarlo vicino a materiali infiammabili.
2. È vietato trasportare persone in qualsiasi condizione.
3. Questo prodotto non può essere utilizzato per salire o scendere le scale.
4. Il sovraccarico è severamente vietato.
5. Non muoversi troppo velocemente quando si passa in zone con buche.

SALVA QUESTE ISTRUZIONI

MODELLO E PARAMETRI

Materiale: acciaio legato

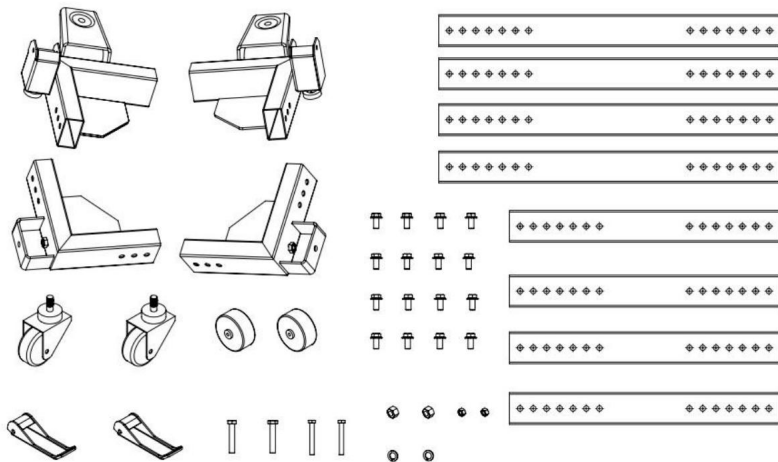
Dimensioni del prodotto: minimo 20,75x23,75 pollici, massimo 28x33,5 pollici

Capacità di carico: 1500 libbre max.

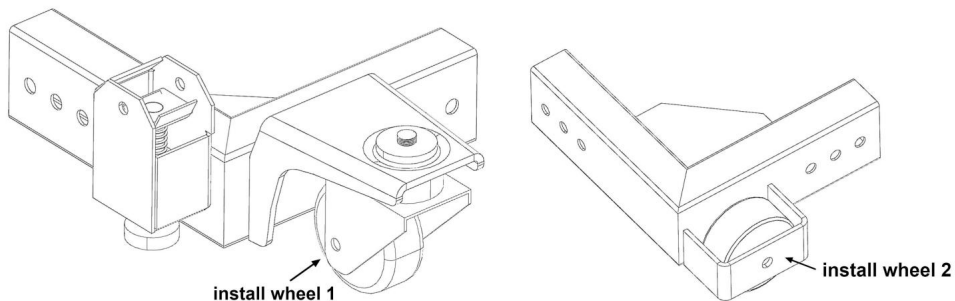
Nota: quando si regola la base mobile alla dimensione massima di installazione,
non può essere utilizzato con la massima capacità di carico.

MONTAGGIO E UTILIZZO

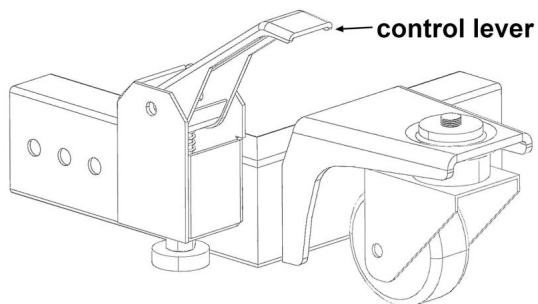
1. Prepara tutto.



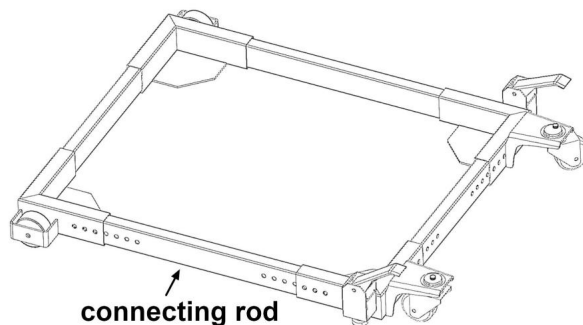
2. Selezionare i bulloni e i dadi appropriati per fissare le ruote.



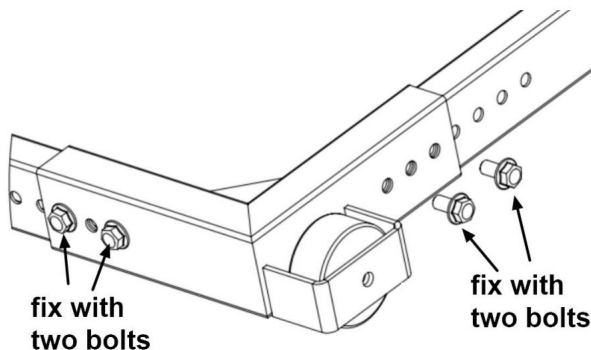
3. Selezionare i bulloni e i dadi appropriati per fissare le leve di comando.



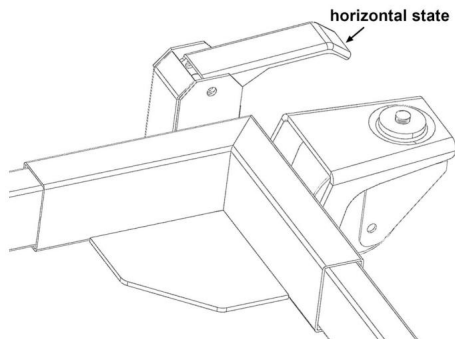
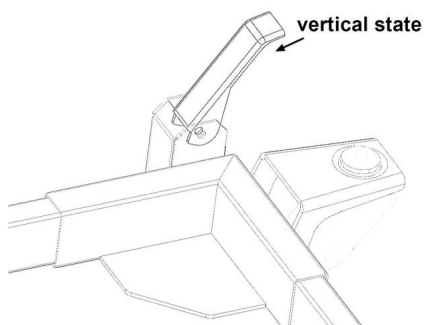
4. Installare le bielle e regolare la posizione del foro della biella in base alle dimensioni dell'oggetto da trasportare.



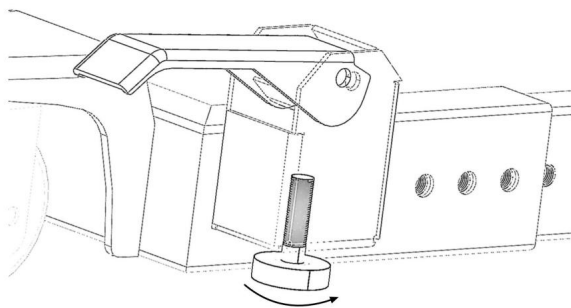
Nota: per garantire la tenuta della connessione, la posizione di connessione deve essere fissata con due bulloni, non solo con uno.



5. Regolare la leva di controllo in posizione verticale quando si spingono e si tirano oggetti. Dopo aver spostato la leva nella posizione corretta, regolarla nuovamente in posizione orizzontale.



6. Regolare la base mobile in modo che sia livellata ruotando i piedini di supporto.



MANUTENZIONE

1. Evitare l'esposizione prolungata al sole per prevenire l'invecchiamento.
2. Prima dell'uso, controllare che gli accessori non presentino usura, crepe o altri danni e sostituire immediatamente quelli difettosi.

Produttore: Shanghai muxinmuyeyouxiangongsi **Indirizzo:**

Shuangchenglu 803nong11hao1602A-1609shi, baoshanqu, shanghai 200000 CN.

Importato in AUS: SIHAO PTY LTD, 1 ROKEVA STREET EASTWOOD NSW 2122
Australia

Importato negli USA: Sanven Technology Ltd, Suite 250, 9166 Anaheim
Luogo, Rancho Cucamonga, CA 91730

Rappresentante della CE	
-------------------------	--

E-CrossStu GmbH
Mainzer Landstr.69, 60329 Francoforte sul Meno.

RAPPRESENTANZA DEL REGNO UNITO	
--------------------------------	--

CONSULENZA YH LIMITATA.
C/O YH Consulting Limited Ufficio 147, Centurion House,
Via Roma, 101, 00186 Roma, Italia

VEVOR[®]

TOUGH TOOLS, HALF PRICE

**Supporto tecnico e certificato di garanzia
elettronica www.vevor.com/support**

VEVOR[®]

TOUGH TOOLS, HALF PRICE

Soporte técnico y certificado de garantía
electrónica www.vevor.com/support

BASE MÓVIL

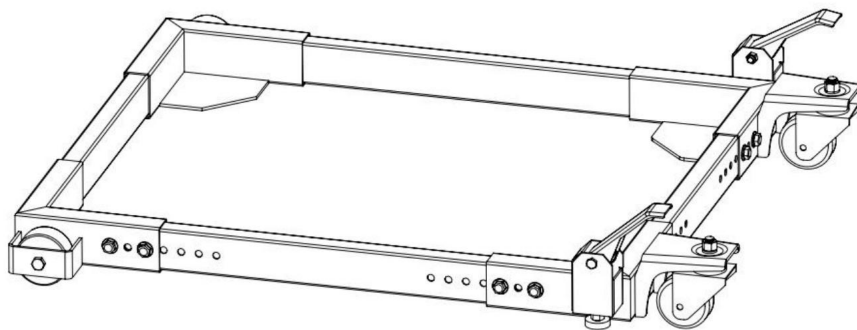
MODELO: GZB88094

Seguimos comprometidos a brindarle herramientas a precios competitivos. "Ahorre la mitad", "mitad de precio" o cualquier otra expresión similar que utilicemos solo representa una estimación del ahorro que podría obtener al comprar ciertas herramientas con nosotros en comparación con las principales marcas y no necesariamente significa que cubra todas las categorías de herramientas que ofrecemos. Le recordamos que, al realizar un pedido con nosotros, verifique cuidadosamente si realmente está ahorrando la mitad en comparación con las principales marcas.

VEVOR[®]
TOUGH TOOLS, HALF PRICE

BASE MÓVIL

MODELO: GZB88094



¿NECESITA AYUDA? ¡CONTÁCTENOS!

¿Tiene preguntas sobre el producto? ¿Necesita asistencia técnica? No dude en ponerse en contacto con

nosotros: Asistencia técnica y certificado de garantía electrónica
www.vevor.com/support

Estas son las instrucciones originales, lea atentamente todas las instrucciones del manual antes de utilizar el producto. VEVOR se reserva una interpretación clara de nuestro manual de usuario. La apariencia del producto estará sujeta al producto que recibió. Perdónenos por no informarle nuevamente si hay actualizaciones de tecnología o software en nuestro producto.

INSTRUCCIONES DE SEGURIDAD



ADVERTENCIA: Lea y comprenda este manual antes
ensamblar, instalar, operar o dar servicio a este producto.

El incumplimiento de estas advertencias e instrucciones puede causar
muerte, lesiones personales o daños a bienes valiosos.

1. No lo coloque cerca de materiales inflamables.
2. Está prohibido transportar personas bajo cualquier condición.
3. Este producto no se puede utilizar para subir o bajar escaleras.
4. La sobrecarga está estrictamente prohibida.
5. No te muevas demasiado rápido al pasar por zonas con baches.

GUARDE ESTAS INSTRUCCIONES

MODELO Y PARÁMETROS

Material: acero de aleación

Tamaño del producto: mínimo 20,75 x 23,75 pulgadas, máximo 28 x 33,5 pulgadas

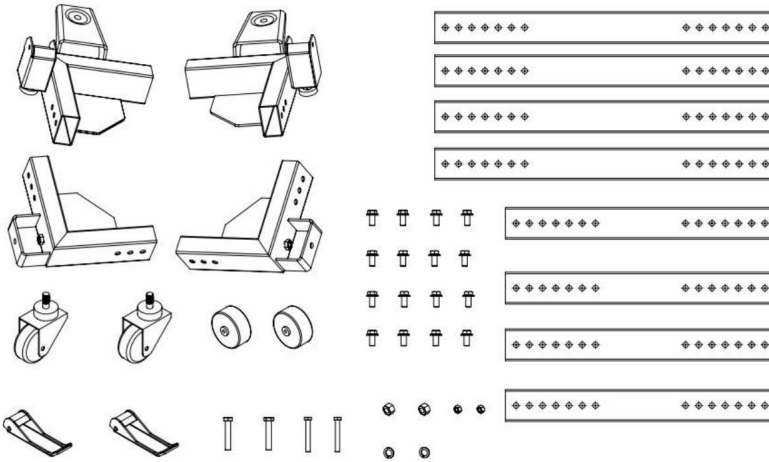
Capacidad de carga: 1500 lbs máx.

Nota: Al ajustar la base móvil al tamaño máximo de instalación,

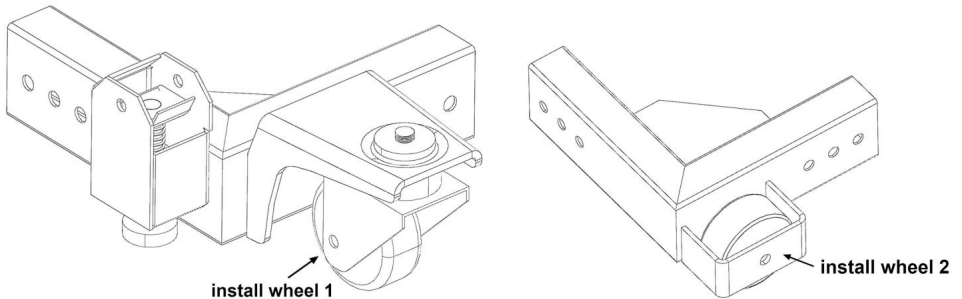
No se puede utilizar con la capacidad de carga máxima.

MONTAJE Y USO

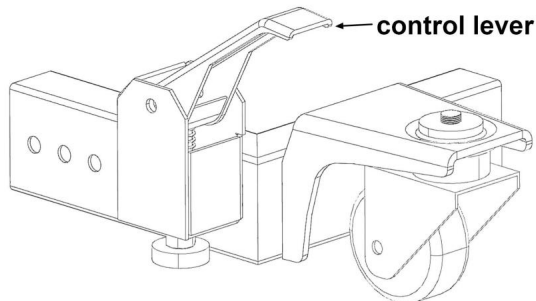
1. Prepara todo.



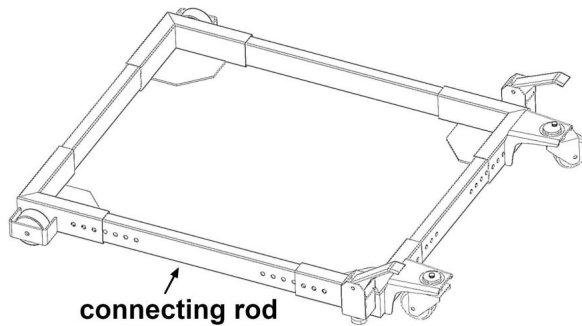
2. Seleccione los pernos y tuercas adecuados para asegurar las ruedas.



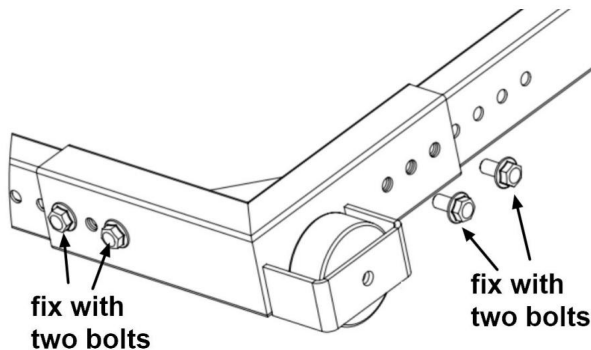
3. Seleccione los pernos y tuercas adecuados para asegurar las palancas de control.



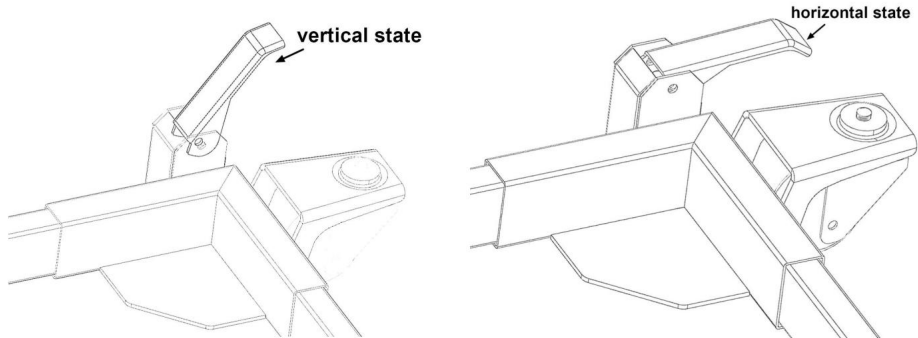
4. Instale las bielas y ajuste la posición del orificio de las mismas según el tamaño del objeto a transportar.



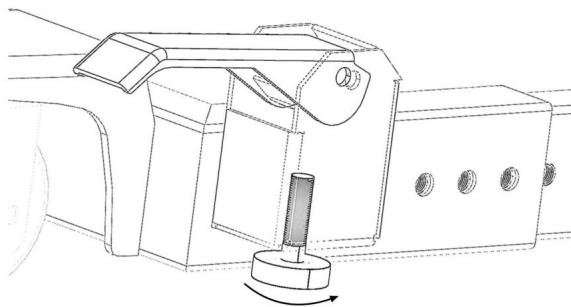
Nota: Para garantizar la resistencia de la conexión, la posición de conexión debe fijarse con dos pernos, no solo con uno.



5. Ajuste la palanca de control en posición vertical al empujar o jalar objetos. Después de colocarla en la posición adecuada, vuelva a ajustar la palanca de control en posición horizontal.



6. Ajuste la base móvil para que quede nivelada girando las patas de apoyo.



MANTENIMIENTO

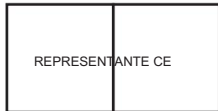
1. Evitar la exposición prolongada al sol para evitar el envejecimiento.
2. Inspeccione los accesorios para detectar desgaste, grietas y otros daños antes de usarlos y reemplace los accesorios defectuosos inmediatamente.

Fabricante: Shanghaimuxinmuyeyouxiangongsi Dirección:

Shuangchenglu 803nong11hao1602A-1609shi, baoshanqu, shanghai 200000 CN.

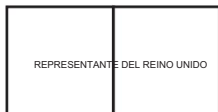
Importado a AUS: SIHAO PTY LTD, 1 ROKEVA STREETEASTWOOD NSW 2122
Australia

Importado a EE. UU.: Sanven Technology Ltd, Suite 250, 9166 Anaheim
Lugar, Rancho Cucamonga, CA 91730



E-CrossStu GmbH

Mainzer Landstr.69, 60329 Fráncfort del Meno.



YH CONSULTING LIMITADA.

C/O YH Consulting Limited Oficina 147, Centurion House,
Carretera de Londres, Staines-upon-Thames, Surrey, TW18 4AX

VEVOR[®]
TOUGH TOOLS, HALF PRICE

Soporte técnico y certificado de garantía
electrónica www.vevor.com/support

VEVOR[®]

TOUGH TOOLS, HALF PRICE

Wsparcie techniczne i certyfikat gwarancji

elektronicznej www.vevor.com/support

BAZA MOBILNA

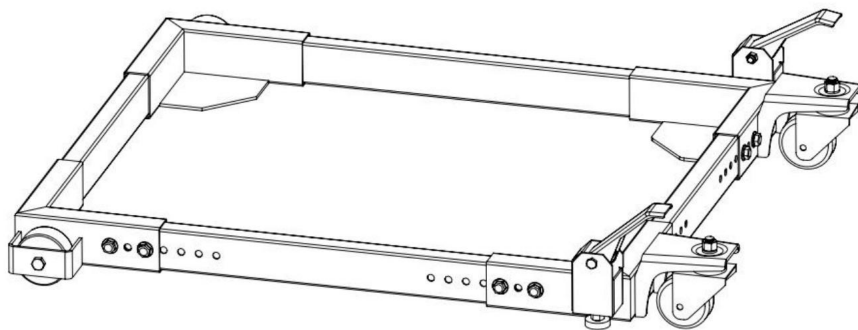
MODEL: GZB88094

Nadal staramy się oferować Państwu narzędzia w konkurencyjnych cenach. „Oszczędź połowę”, „Połowa ceny” lub inne podobne wyrażenia używane przez nas stanowią jedynie szacunkowe oszczędności, jakie możesz uzyskać, kupując u nas określone narzędzia w porównaniu z głównymi markami i niekoniecznie oznaczają one objęcie wszystkich kategorii oferowanych przez nas narzędzi. Uprzejmie przypominamy, aby przy składaniu zamówienia dokładnie sprawdzić, czy faktycznie oszczędzasz połowę w porównaniu z głównymi markami

VEVOR[®]
TOUGH TOOLS, HALF PRICE

BAZA MOBILNA

MODEL: GZB88094



POTRZEBUJESZ POMOCY? SKONTAKTUJ SIĘ Z NAMI!

Masz pytania dotyczące produktu? Potrzebujesz wsparcia technicznego? Skontaktuj się z nami: Wsparcie

techniczne i certyfikat E-Gwarancji www.vevor.com/support

To jest oryginalna instrukcja, przed użyciem należy uważnie przeczytać wszystkie instrukcje. VEVOR zastrzega sobie jasną interpretację naszej instrukcji obsługi. Wygląd produktu będzie zależał od produktu, który otrzymałeś. Prosimy o wybaczenie, że nie poinformujemy Cię ponownie, jeśli w naszym produkcie pojawią się jakiegokolwiek aktualizacje technologiczne lub oprogramowania.

INSTRUKCJE BEZPIECZEŃSTWA



OSTRZEŻENIE: Przed przystąpieniem do użytkowania należy przeczytać i zrozumieć niniejszą instrukcję.

montaży, instalacji, obsługi lub serwisowania tego produktu.

Nieprzestrzeganie tych ostrzeżeń i instrukcji może spowodować:

śmierć, obrażenia ciała lub uszkodzenie cennego mienia.

1. Nie umieszczaj urządzenia w pobliżu materiałów łatwopalnych.
2. Zabrania się przewożenia osób w jakichkolwiek warunkach.
3. Produktu nie można używać do wchodzenia lub schodzenia po schodach.
4. Przeciążanie jest surowo zabronione.
5. Nie poruszaj się zbyt szybko przy pokonywaniu dziur w drogach.

ZAPISZ TE INSTRUKCJE

MODEL I PARAMETRY

Materiał: Stal stopowa

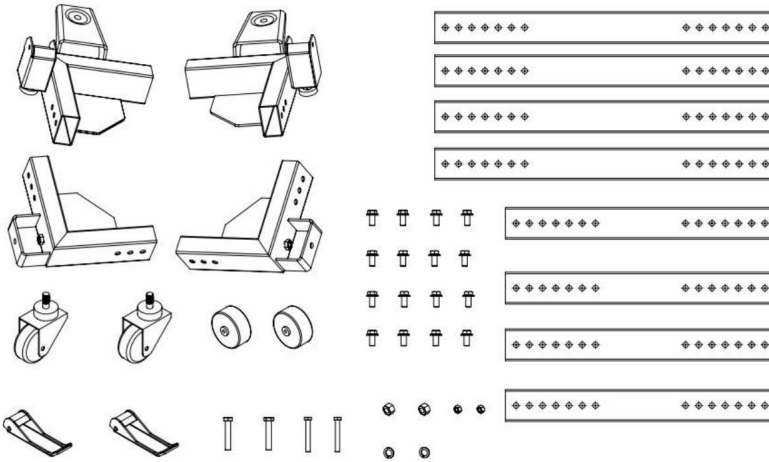
Rozmiar produktu: Minimum 20,75 x 23,75 cala, maksimum 28 x 33,5 cala

Nośność: maks. 1500 funtów.

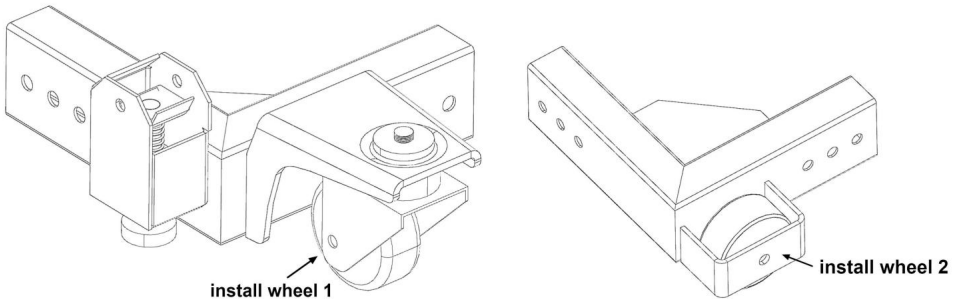
Uwaga: Przy dostosowywaniu podstawy mobilnej do maksymalnego rozmiaru instalacji, nie można używać z maksymalną ładownością.

MONTAŻ I UŻYTKOWANIE

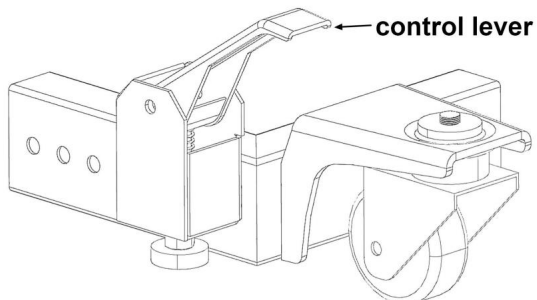
1. Przygotuj wszystko.



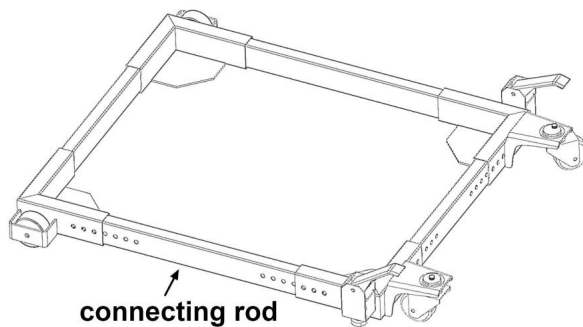
2. Wybierz odpowiednie śruby i nakrętki, aby zabezpieczyć koła.



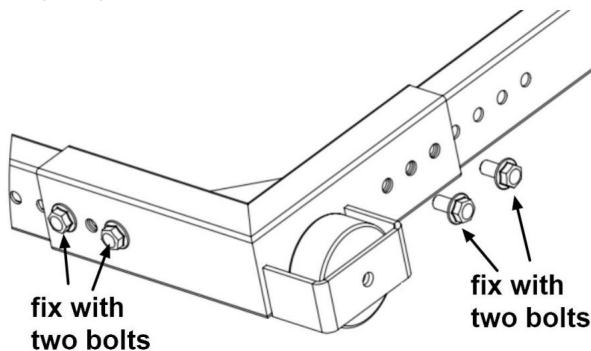
3. Wybierz odpowiednie śruby i nakrętki, aby zabezpieczyć dźwignię sterującą.



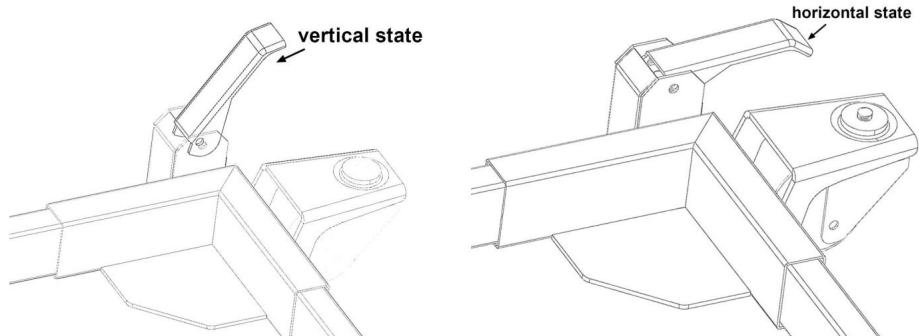
4. Zamontuj korbowody i dostosuj położenie otworu korbowodu do rozmiaru transportowanego przedmiotu.



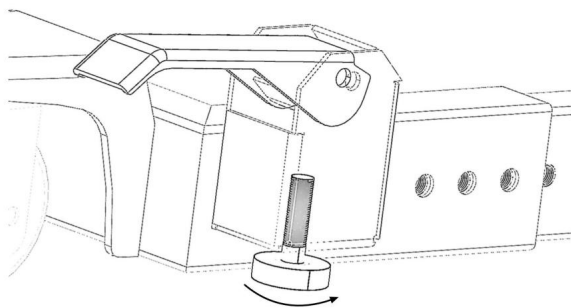
Uwaga: Aby zapewnić wytrzymałość połączenia, pozycję połączenia należy ustalić za pomocą dwóch śrub, a nie tylko jednej.



5. Ustaw dźwignię sterującą w pozycji pionowej podczas pchania i ciągnięcia obiektów. Po przesunięciu do właściwej pozycji ponownie ustaw dźwignię sterującą w pozycji poziomej.



6. Wypoziomuj podstawę mobilną, obracając nóżki podporowe.



KONSERWACJA

1. Unikaj długotrwałego wystawiania się na działanie promieni słonecznych, aby zapobiec starzeniu się skóry.
2. Przed użyciem sprawdź akcesoria pod kątem zużycia, pęknięć lub innych uszkodzeń i natychmiast wymień uszkodzone akcesoria.

Producent: Shanghaimuxinmuyeyouxiangongsi Adres:

Shuangchenglu 803nong11hao1602A-1609shi, baoshanqu, szanghaj 200000 CN.

Importowane do AUS: SIHAO PTY LTD, 1 ROKEVA STREETEASTWOOD NSW 2122 Australia

Importowane do USA: Sanven Technology Ltd, Suite 250, 9166 Anaheim

Miejsce, Rancho Cucamonga, CA 91730

Przedstawiciel UE	
-------------------	--

E-CrossStu GmbH

Mainzer Landstr.69, 60329 Frankfurt nad Menem.

REP WIELKIEJ BRYTANII	
-----------------------	--

YH CONSULTING LIMITED.

C/O YH Consulting Limited Biuro 147, Centurion House,
London Road, Staines-upon-Thames, Surrey, TW18 4AX

VEVOR[®]
TOUGH TOOLS, HALF PRICE

Wsparcie techniczne i certyfikat gwarancji
elektronicznej www.vevor.com/support

VEVOR[®]

TOUGH TOOLS, HALF PRICE

Technische ondersteuning en e-garantiecertificaat

www.vevor.com/support

MOBIELE BASIS

MODEL: GZB88094

Wij streven er voortdurend naar om u gereedschappen tegen concurrerende prijzen te leveren.

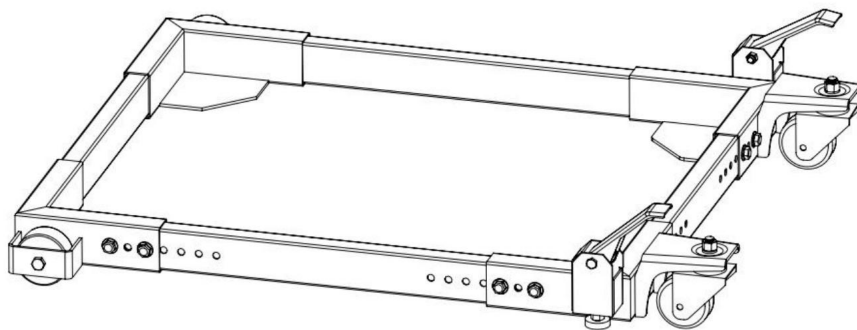
"Bespaar de helft", "halve prijs" of andere soortgelijke uitdrukkingen die wij gebruiken, geven slechts een schatting weer van de besparingen die u kunt behalen door bepaalde gereedschappen bij ons te kopen in vergelijking met de grote topmerken en betekent niet noodzakelijkerwijs dat alle categorieën gereedschappen die wij aanbieden, worden gedekt.

Wij herinneren u eraan om zorgvuldig te controleren of u daadwerkelijk de helft bespaart in vergelijking met de grote topmerken wanneer u een bestelling bij ons plaatst.

VEVOR[®]
TOUGH TOOLS, HALF PRICE

MOBIELE BASIS

MODEL: GZB88094



HULP NODIG? NEEM CONTACT MET ONS OP!

Heeft u vragen over het product? Heeft u technische ondersteuning nodig? Neem dan gerust contact met

ons op: **Technische ondersteuning en E-garantiecertificaat**
www.vevor.com/support

Dit is de originele instructie, lees alle handleidingen zorgvuldig door voordat u het product gebruikt. VEVOR behoudt zich een duidelijke interpretatie van onze gebruikershandleiding voor. Het uiterlijk van het product is afhankelijk van het product dat u hebt ontvangen. Vergeef ons dat we u niet opnieuw zullen informeren als er technologie- of software-updates voor ons product zijn.

VEILIGHEIDSinSTRUCTIES



WAARSCHUWING: Lees en begrijp deze handleiding voordat u het monteren, installeren, bedienen of onderhouden van dit product.

Als u deze waarschuwingen en instructies niet opvolgt, kan dit leiden tot: overlijden, persoonlijk letsel of schade aan waardevolle eigendommen.

1. Plaats het niet in de buurt van brandbare materialen.
2. Het is onder welke omstandigheden dan ook verboden om personen te vervoeren.
3. Dit product kan niet gebruikt worden om trappen op of af te gaan.
4. Overbelasting is ten strengste verboden.
5. Rijd niet te snel als u een kuil in de weg passeert.

BEWAAR DEZE INSTRUCTIES

MODEL EN PARAMETERS

Materiaal: gelegeerd staal

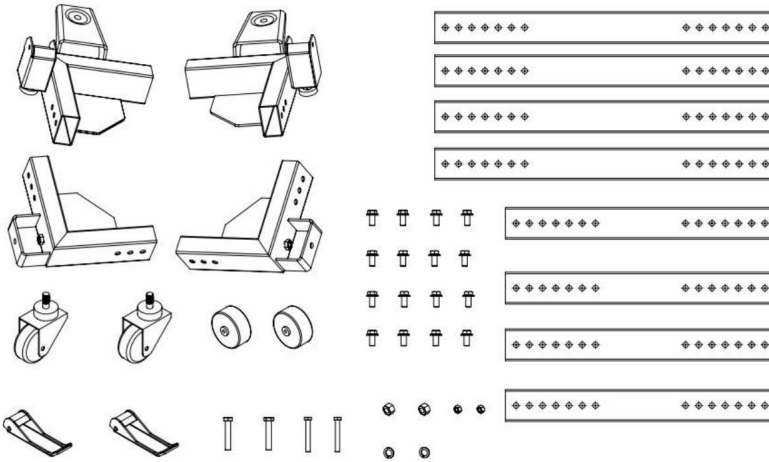
Productafmetingen: minimaal 20,75 x 23,75 inch, maximaal 28 x 33,5 inch

Draagvermogen: max. 680 kg.

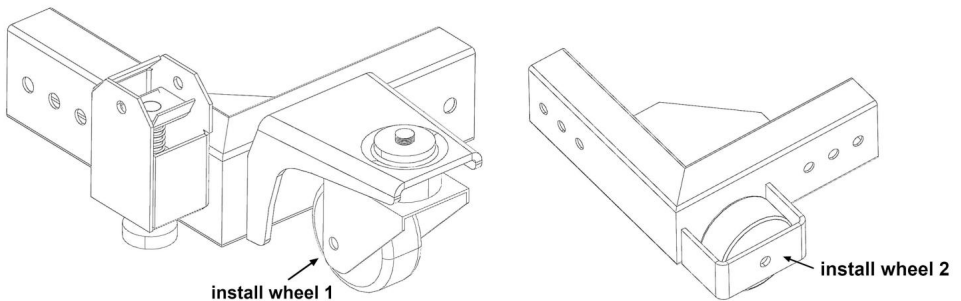
Let op: Bij het afstellen van de mobiele basis op de maximale installatiegrootte, kan niet worden gebruikt met het maximale draagvermogen.

MONTAGE EN GEBRUIK

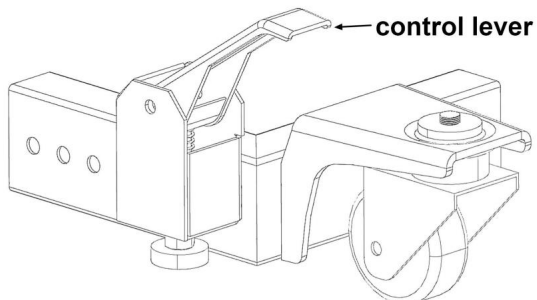
1. Zorg dat alles klaar is.



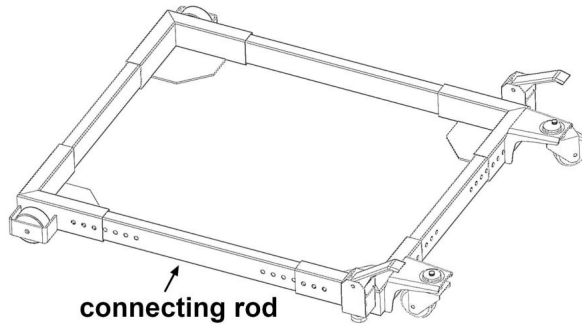
2. Selecteer de juiste bouten en moeren om de wielen vast te zetten.



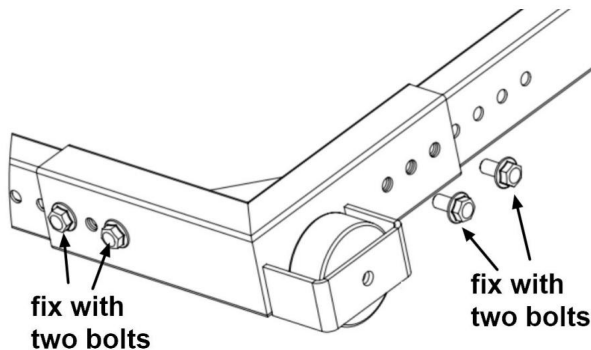
3. Selecteer de juiste bouten en moeren om de bedieningshendels vast te zetten.



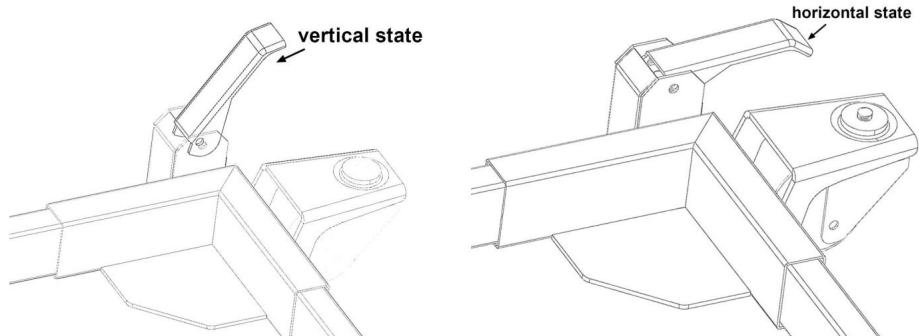
4. Plaats de drijfstangen en pas de positie van het gat in de drijfstang aan op basis van de grootte van het te vervoeren object.



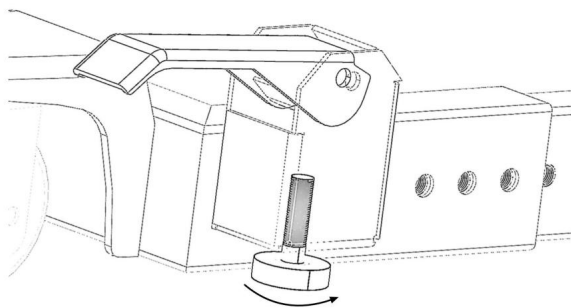
Let op: Om de stevigheid van de verbinding te garanderen, moet de verbindingpositie met twee bouten worden vastgezet, niet met slechts één.



5. Stel de bedieningshendel in op een verticale stand bij het duwen en trekken van objecten. Stel de bedieningshendel na het verplaatsen naar de juiste positie opnieuw in op de horizontale stand.



6. Zorg ervoor dat de mobiele basis waterpas staat door de steunvoeten te draaien.



ONDERHOUD

1. Vermijd langdurige blootstelling aan de zon om veroudering te voorkomen.
2. Controleer de accessoires vóór gebruik op slijtage, scheuren en andere schade en vervang defecte accessoires onmiddellijk.

Fabrikant: Shanghaimuxinmuyeyouxiangongsi **Adres:**

Shuangchenglu 803nong11hao1602A-1609shi, baoshanqu, shanghai 200000 CN.

Geïmporteerd naar AUS: SIHAO PTY LTD, 1 ROKEVA STREETEASTWOOD NSW
2122 Australië

Geïmporteerd naar de VS: Sanven Technology Ltd, Suite 250, 9166 Anaheim
Plaats, Rancho Cucamonga, CA 91730



E-CrossStu GmbH
Mainzer Landstr.69, 60329 Frankfurt am Main.



YH CONSULTING LIMITED.
C/O YH Consulting Limited Kantoor 147, Centurion House,
Londen Road, Staines-upon-Thames, Surrey, TW18 4AX

VEVOR[®]

TOUGH TOOLS, HALF PRICE

**Technische ondersteuning en e-
garantiecertificaat www.vevor.com/support**

VEVOR[®]

TOUGH TOOLS, HALF PRICE

Teknisk support och e-garanticertifikat

www.vevor.com/support

MOBIL BAS

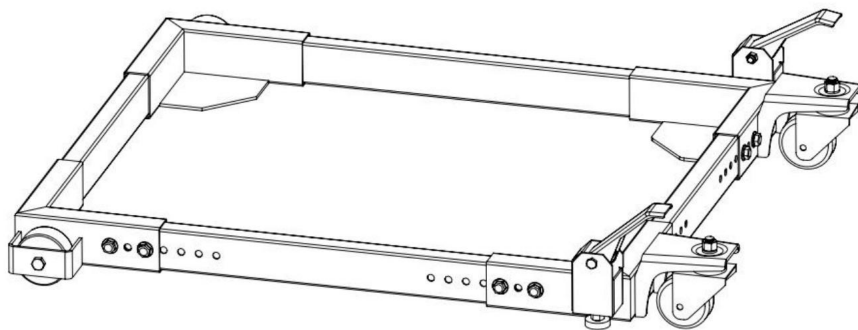
MODELL: GZB88094

Vi fortsätter att vara engagerade i att ge dig verktyg till konkurrenskraftiga priser. "Spara hälften", "halva priset" eller andra liknande uttryck som används av oss representerar bara en uppskattning av besparingar du kan dra nytta av att köpa vissa verktyg hos oss jämfört med de stora toppmärkena och betyder inte nödvändigtvis att täcka alla kategorier av verktyg som erbjuds av oss. Du påminns vänligen om att noggrant kontrollera när du gör en beställning hos oss om du faktiskt sparar hälften i jämförelse med de främsta stora varumärkena

VEVOR[®]
TOUGH TOOLS, HALF PRICE

MOBIL BAS

MODELL: GZB88094



BEHÖVER HJÄLP? KONTAKTA OSS!

Har du produktfrågor? Behöver du teknisk support? Kontakta oss gärna: **Teknisk support och e-garanticertifikat www.vevor.com/support**

Detta är den ursprungliga instruktionen, läs alla instruktioner noggrant innan du använder den. VEVOR reserverar sig för en tydlig tolkning av vår användarmanual. Utseendet på produkten är beroende av den produkt du fått. Ursäkta oss att vi inte kommer att informera dig igen om det finns någon teknik eller mjukvaruuppdateringar på vår produkt.

SÄKERHETSINSTRUKTIONER



VARNING: Läs och förstå denna manual innan

montering, installation, drift eller service av denna produkt.

Underlåtenhet att följa dessa varningar och instruktioner kan orsaka dödsfall, personskada eller skada på värdefull egendom.

1. Placera den inte nära brandfarliga material.
2. Det är förbjudet att transportera människor under alla förhållanden.
3. Denna produkt kan inte användas för att gå upp eller ner för trappor.
4. Överbelastning är strängt förbjuden.
5. Rör dig inte för snabbt när du passerar gropar.

SPARA DESSA INSTRUKTIONER

MODELL OCH PARAMETRAR

Material: Legerat stål

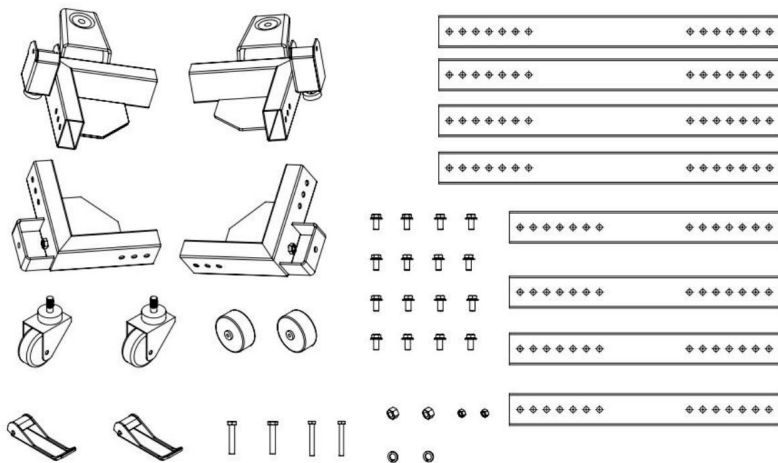
Produktstorlek: Minst 20,75x23,75 tum, maximalt 28x33,5 tum

Lastkapacitet: max 1500 lbs.

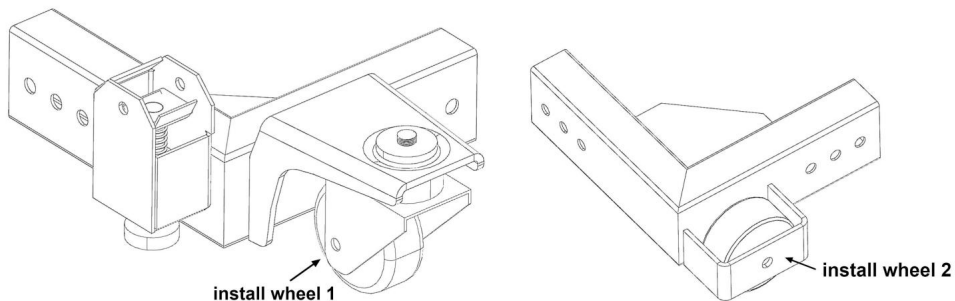
Obs: När du justerar den mobila basen till den maximala installationsstorleken ska den inte användas med maximal lastkapacitet.

MONTERING OCH ANVÄNDNING

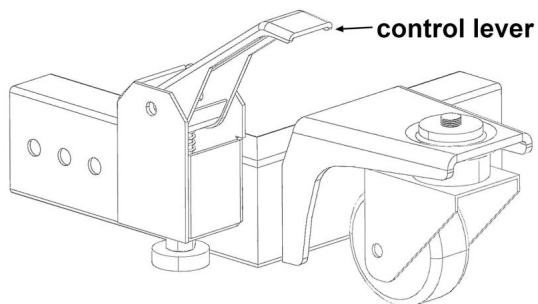
1. Förbered allt.



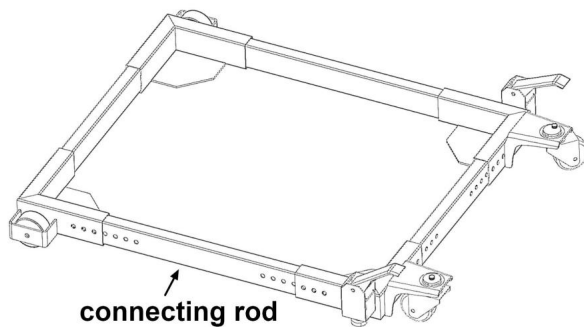
2. Välj lämpliga bultar och muttrar för att fästa hjulen.



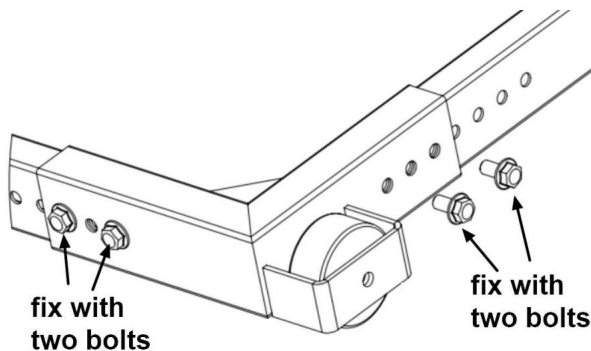
3. Välj lämpliga bultar och muttrar för att säkra manöverspakarna.



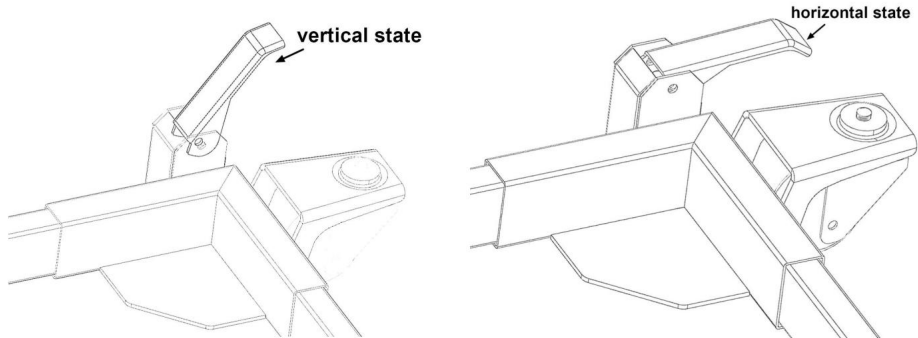
4. Montera vevstaken och justera vevstakens hållposition efter föremålets storlek som ska transporteras.



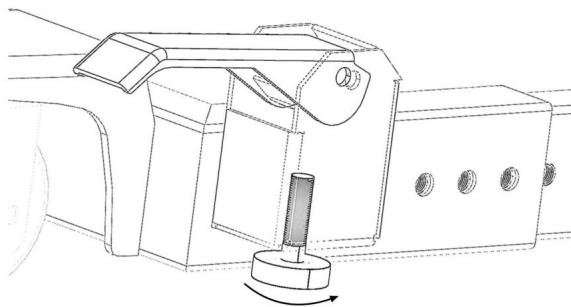
Obs: För att säkerställa anslutningshållfastheten måste anslutningspositionen fixeras med två bultar, inte bara en.



5. Justera kontrollspaken till vertikalt läge när du trycker och drar föremål. Efter att ha flyttat till rätt läge, justera om kontrollspaken till horisontellt läge.



6. Justera den mobila basen så att den är jämn genom att rotera stödfötterna.



UNDERHÅLL

1. Undvik långvarig exponering för solen för att undvika åldrande.
2. Inspektera tillbehör för slitage, sprickor och andra skador före användning och byt ut defekta tillbehör omedelbart.

Tillverkare: Shanghaimuxinmuyeyouxiangongsi **Address:**

Shuangchenglu 803nong11hao1602A-1609shi, baoshanqu, shanghai 200000 CN.

Importerad till AUS: SIHAO PTY LTD, 1 ROKEVA STREETEASTWOOD NSW 2122
Australien

Importerad till USA: Sanven Technology Ltd, Suite 250, 9166 Anaheim
Place, Rancho Cucamonga, CA 91730



E-CrossStu GmbH
Mainzer Landstr.69, 60329 Frankfurt am Main.



YH CONSULTING LIMITED.
C/O YH Consulting Limited Office 147, Centurion House,
London Road, Staines-upon-Thames, Surrey, TW18 4AX

VEVOR[®]

TOUGH TOOLS, HALF PRICE

Teknisk support och e-garanticertifikat

www.vevor.com/support