

VEVOR

Affordable. Reliable. Home Improvement.

CONFERENCE TABLE

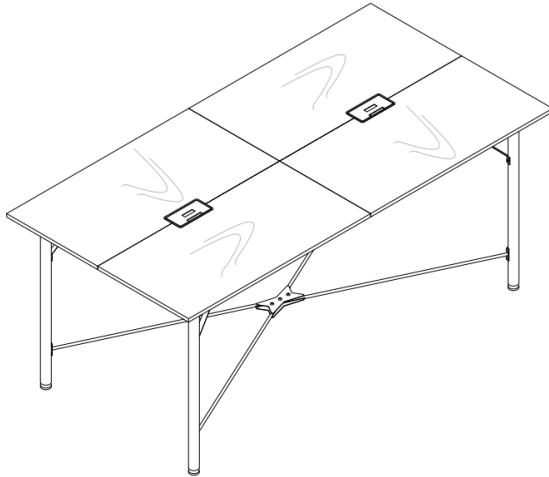
MODEL: KLHY-03


VEVOR

Affordable. Reliable. Home Improvement.

CONFERENCE TABLE

MODEL: KLHY-03



	<p>Scan for installation</p> <p>https://youtu.be/c3nNTLUTW9E</p>
--	---

This is the original instruction, please read all manual instructions carefully before operating. VEVOR reserves a clear interpretation of our user manual. The appearance of the product shall be subject to the product you received. Please forgive us that we won't inform you again if there are any technology or software updates on our product.

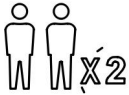


WARNING:

Please read this manual carefully before using the product. Failure to do so may result in serious injury.



Please read and observe carefully all the assembly instructions before beginning assembly.



Unit should be assembled by two or more people.



DO NOT CLIMB

Please do not let your child climb on the product. If you have kids or animals who like to climb, we highly recommend using the wall anchors and brackets/straps that come with the package.

ASSEMBLY PRECAUTIONS

1. Assemble only according to these instructions. Improper assembly can create hazards.
2. Wear ANSI-approved safety goggles and heavy-duty work gloves during assembly.
3. Keep the assembly area clean and well-lit.
4. Keep bystanders out of the area during assembly.
5. Do not assemble when tired or when under the influence of alcohol, drugs or medication.
6. The product capabilities apply to properly and completely assembled products only.
7. Assemble on a flat, level, hard and smooth surface capable of safely supporting the Conference Table.

8. For additional information regarding the parts listed in the following pages, please refer to the Assembly Diagram of this manual. Unwrap and separate all parts in a clean work area.

SAVE THESE INSTRUCTIONS

USE PRECAUTIONS

TO PREVENT SERIOUS INJURY AND DEATH FROM TIPPING:

1. This product is not a toy. Do not allow children to play with or near this item.
2. Do not exceed weight capacities, before moving.
3. Use only on a flat, hard and smooth surface capable of safely supporting a fully loaded Conference Table.
4. Use as intended only.

Inspect before every use; do not use if parts are loose or damaged.

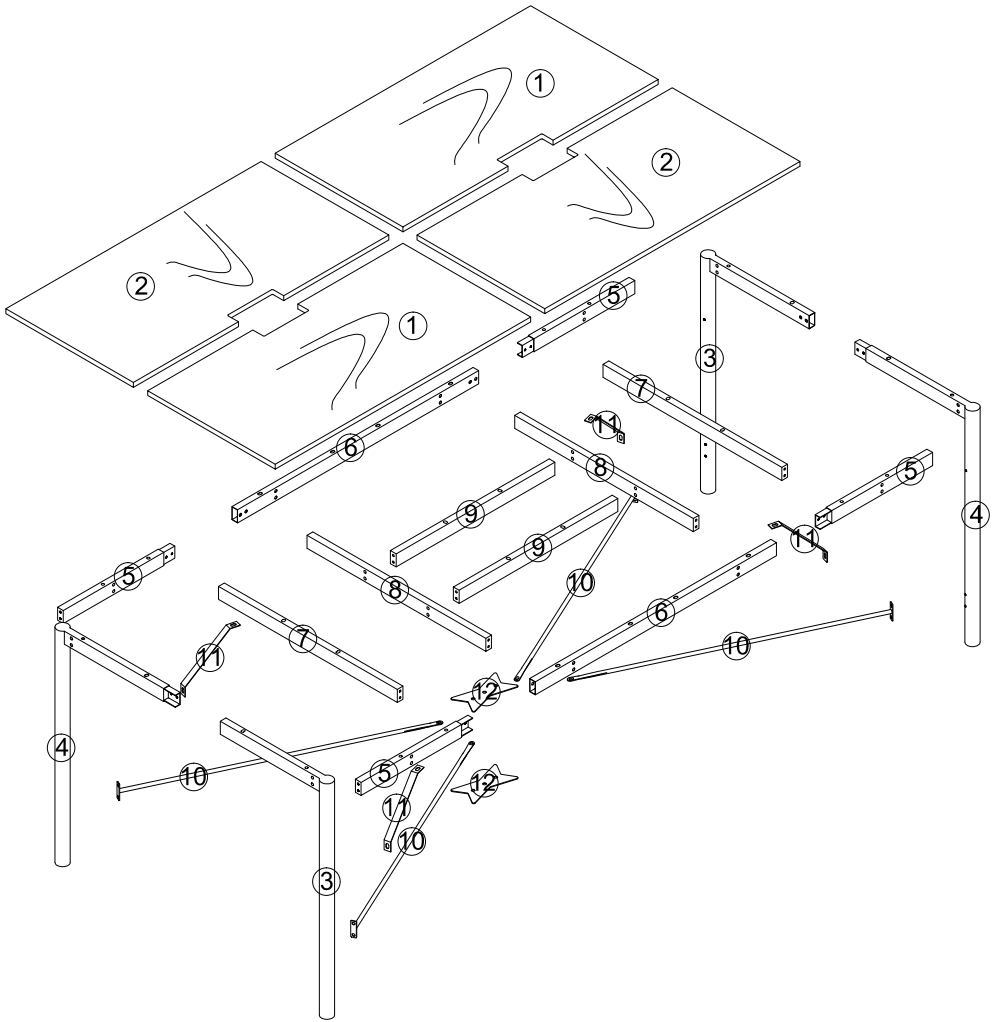
TECHNICAL SPECIFICATIONS

Model	KLHY-03
Product Dimensions (LxWxH)	1800*900*750mm
Net Weight	About 27.7kg

*Products such as specifications, appearance, and design are subject to modification without prior notice.

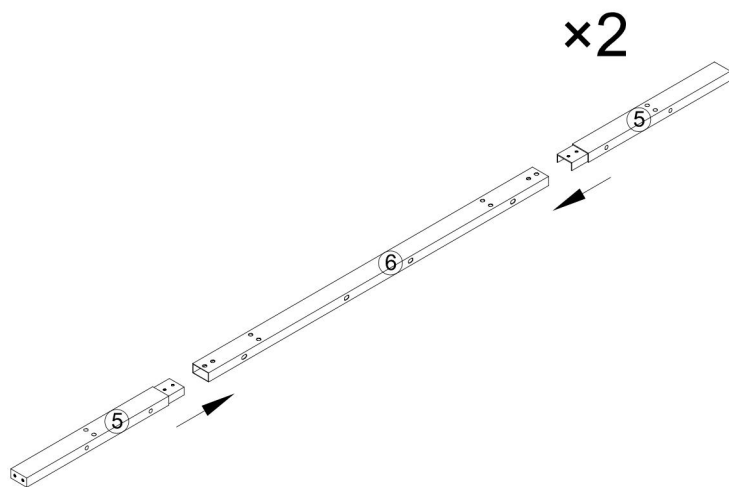
PACKAGE CONTENTS

 M6*12	 M6*25	 M6*45	 M6*50
A*24	B*3	C*32	D*32
 M3.5*14			
E*4	F*2	G*4	H*1

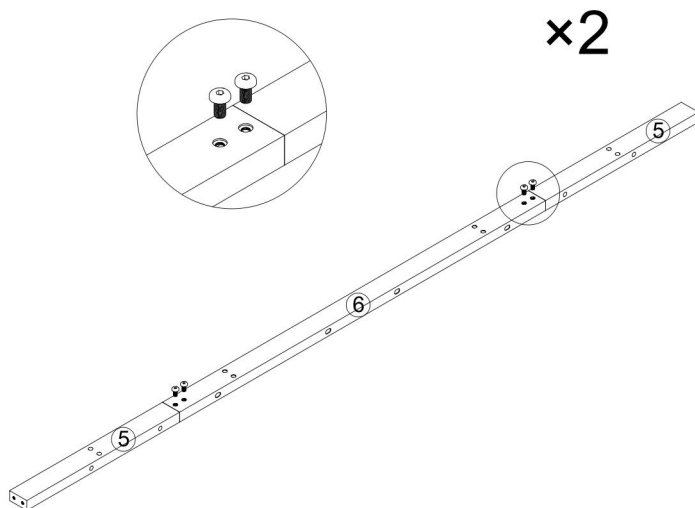


ASSEMBLY STEPS

1

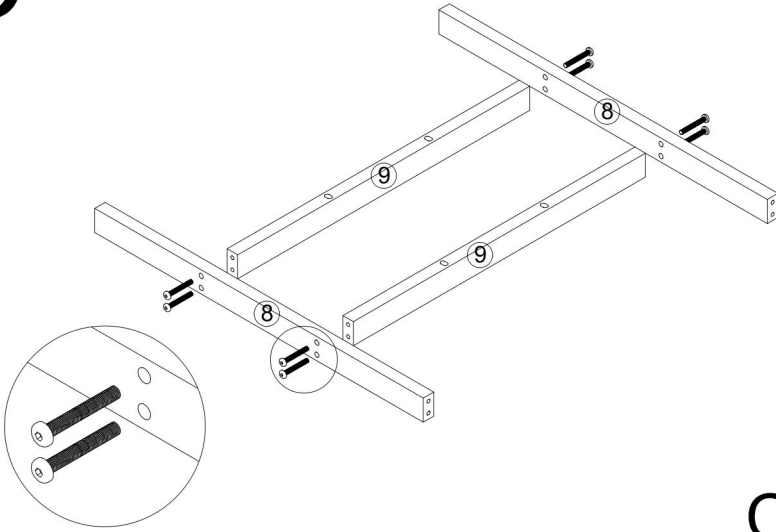


2



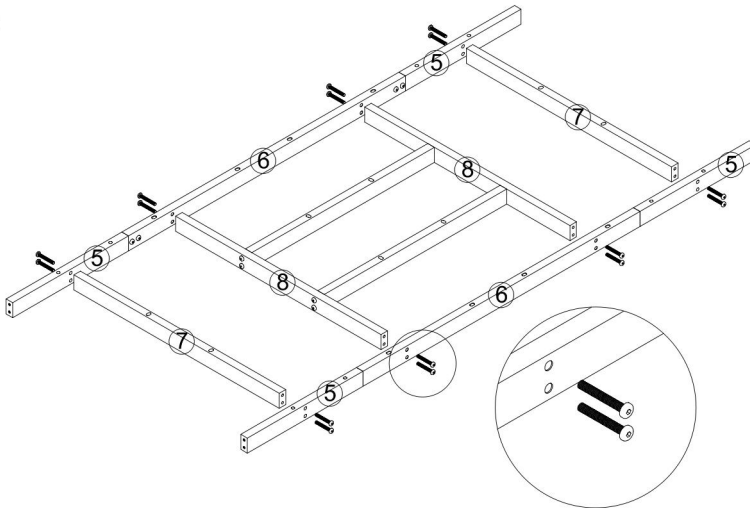
A*8

3



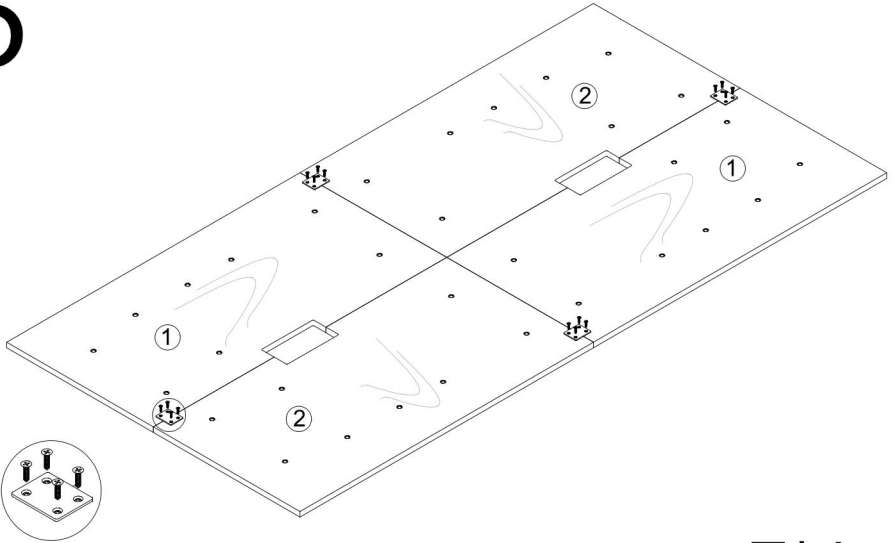
C*8

4



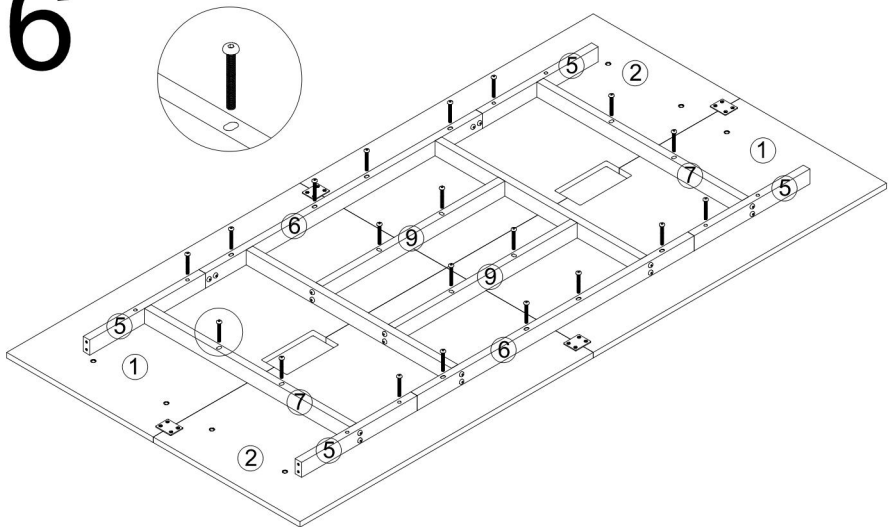
C*16

5



E*4

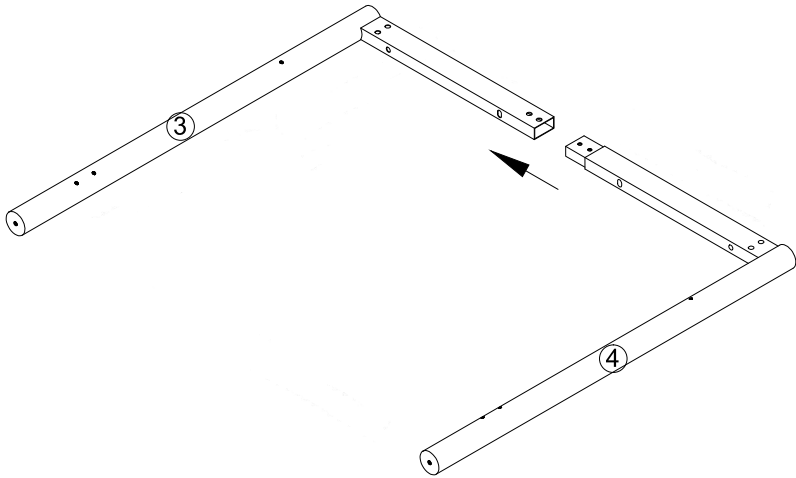
6



D*20

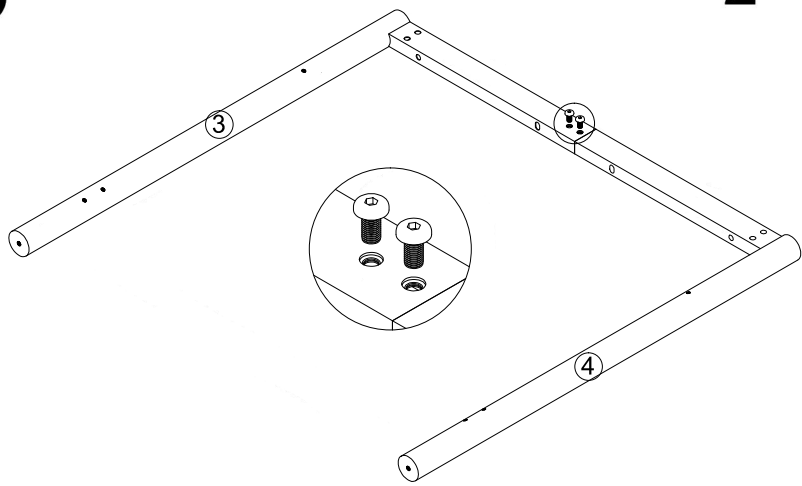
7

x2



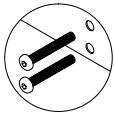
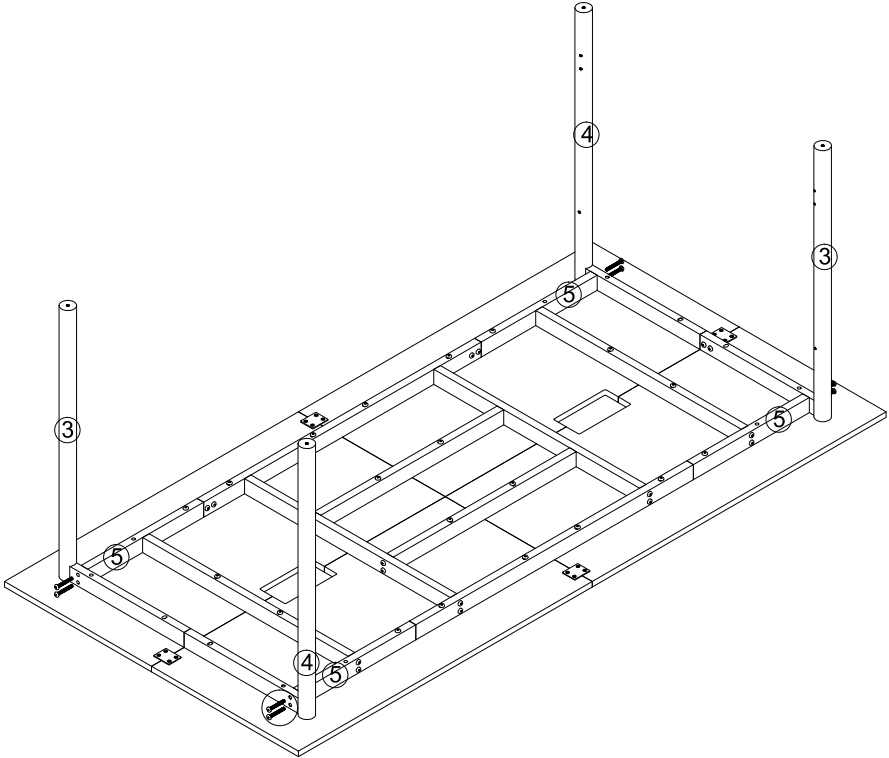
8

x2



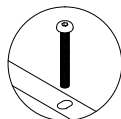
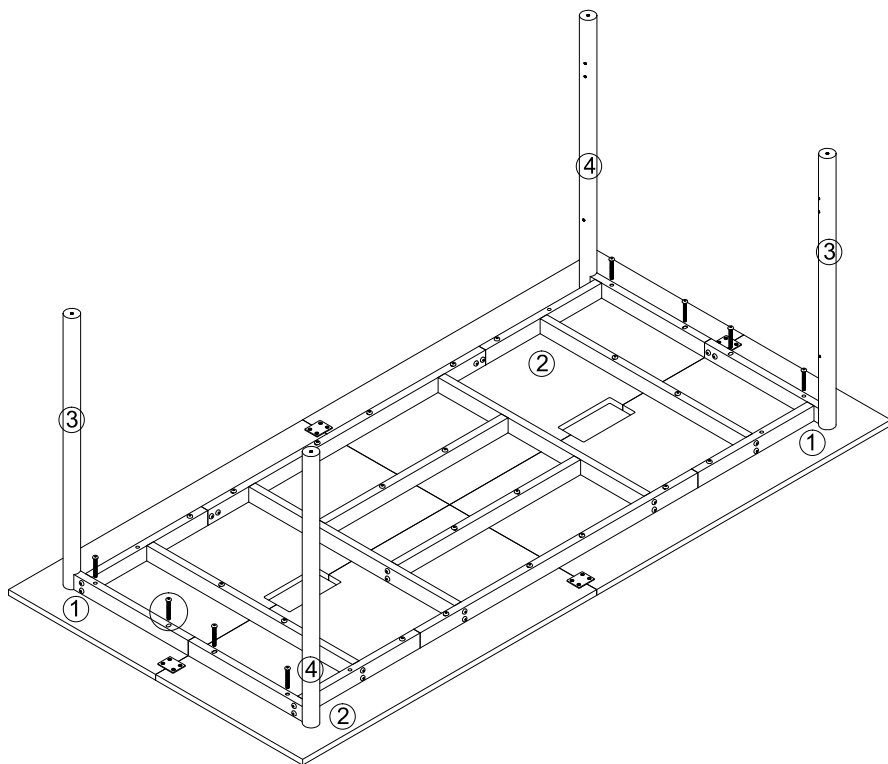
A*4

9



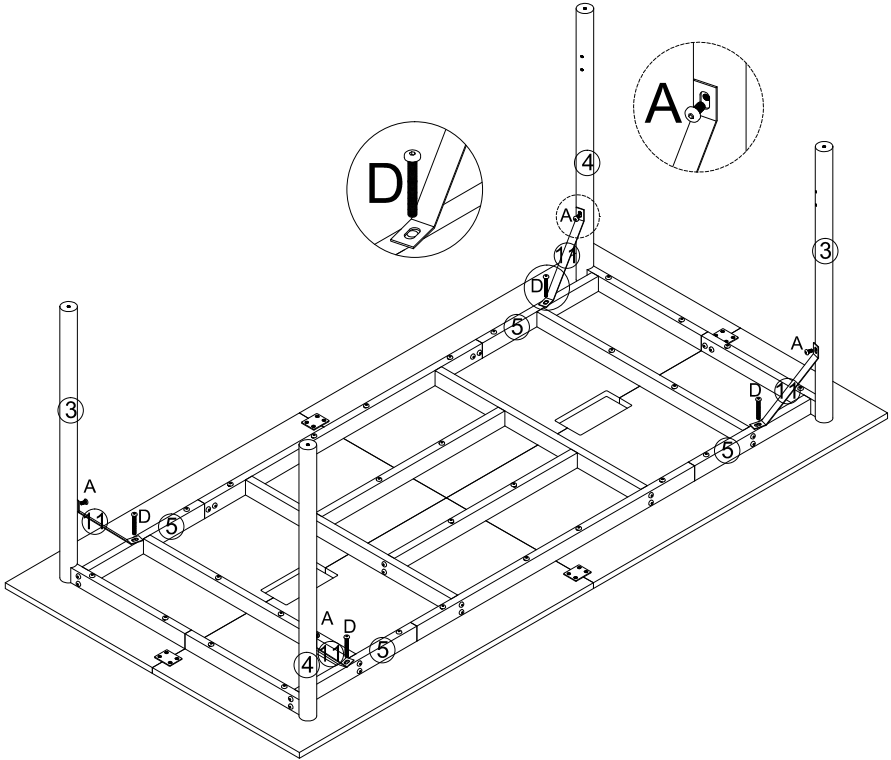
C*8

10



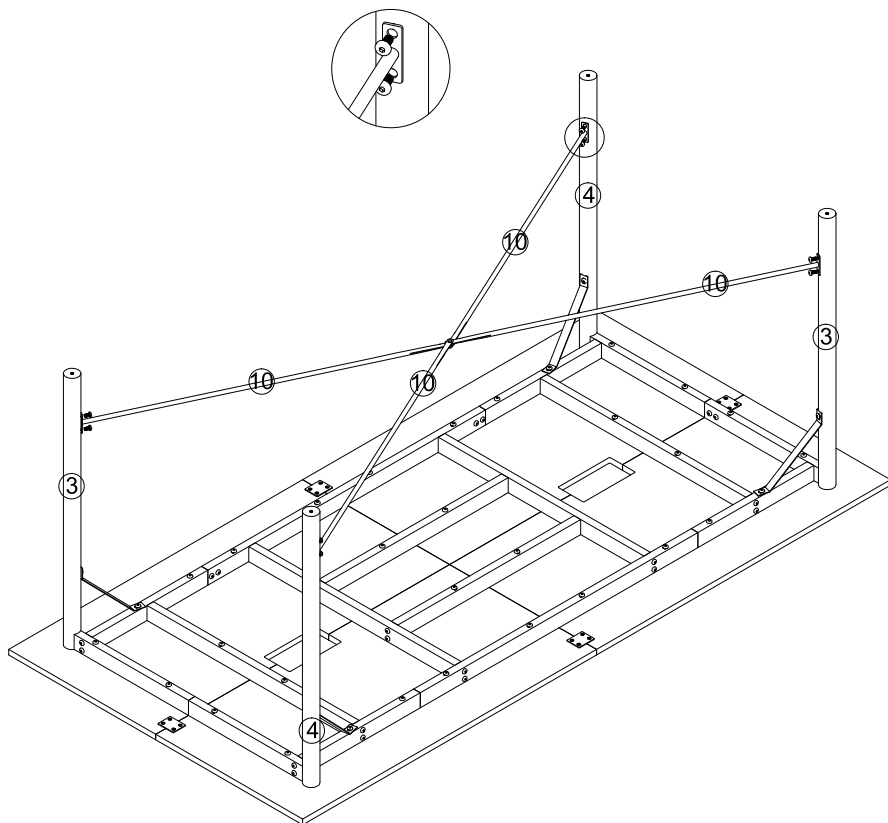
D*8

11



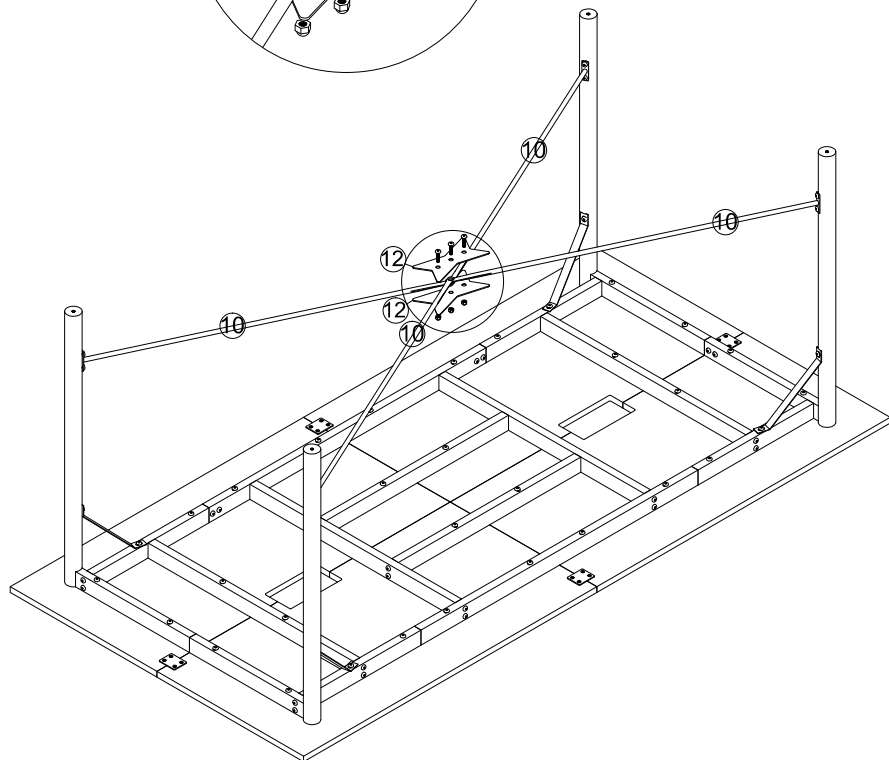
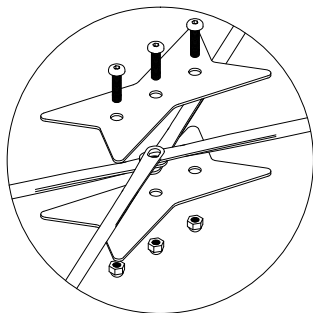
$A*4+D*4$

12



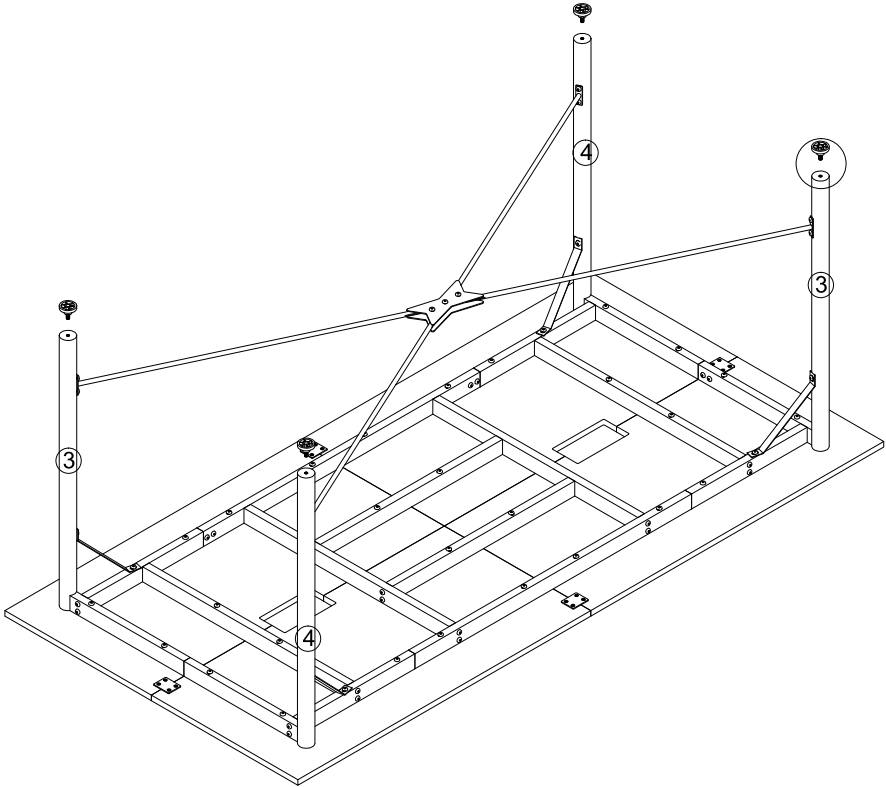
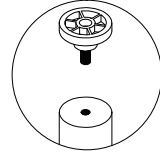
A*8

13



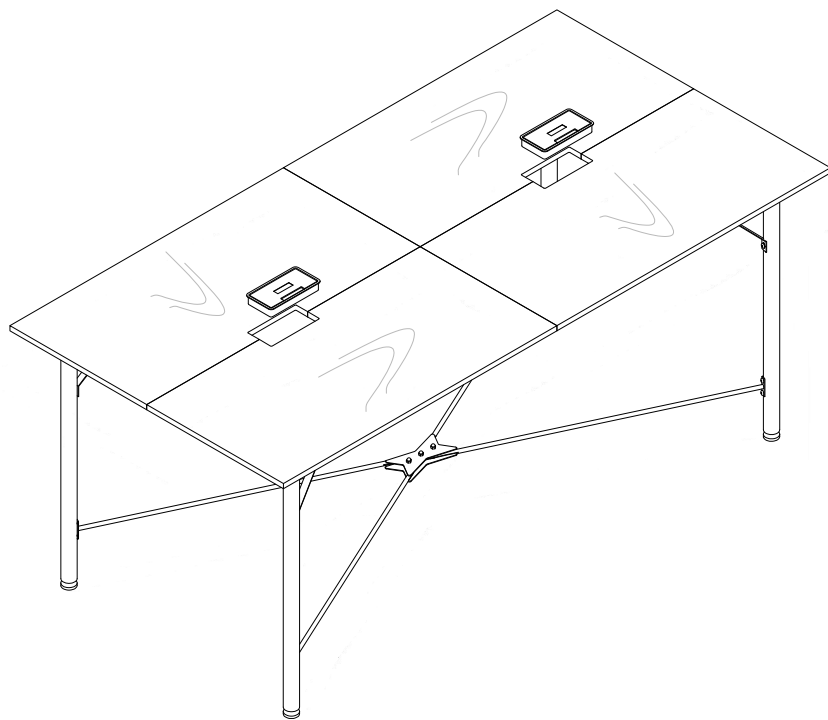
B*3

14



G*4

15



F*2

Manufacturer: Shanghaimuxinmuyeyouxiangongsi

Address: Shuangchenglu 803nong11hao1602A-1609shi, baoshanqu, shanghai 200000 CN.

Imported to AUS: SIHAO PTY LTD. 1 ROKEVA STREETEASTWOOD NSW 2122 Australia

Imported to USA: Sanven Technology Ltd. Suite 250, 9166 Anaheim Place, Rancho Cucamonga, CA 91730

UK	REP
-----------	------------

YH CONSULTING LIMITED. C/O YH Consulting Limited Office 147, Centurion House, London Road, Staines-upon-Thames, Surrey, TW18 4AX

EC	REP
-----------	------------

E-CrossStu GmbH
Mainzer Landstr.69,
60329 Frankfurt am Main.



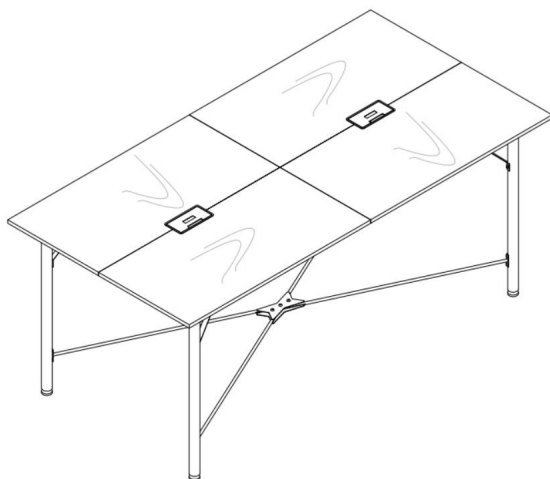
VEVOR

Affordable. Reliable. Home Improvement.

TABLE DE CONFÉRENCE

MODÈLE : KLHY-03

MODÈLE : KLHY-03



Numériser pour l'installation

<https://youtu.be/c3nNTLUTW9E>

Ceci est le mode d'emploi d'origine. Veuillez lire attentivement l'intégralité du manuel avant utilisation. VEVOR se réserve le droit d'interpréter clairement ce manuel d'utilisation. L'apparence du produit dépend du produit que vous avez reçu. Veuillez nous excuser pour les éventuelles mises à jour technologiques ou logicielles.

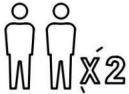


AVERTISSEMENT:

Veillez lire attentivement ce manuel avant d'utiliser le produit. Le non-respect de ces instructions cela pourrait entraîner des blessures graves.



Veillez lire et observer attentivement toutes les instructions de montage. instructions avant de commencer l'assemblage.



L'unité doit être assemblée par deux personnes ou plus.



DO NOT CLIMB

Veillez ne pas laisser votre enfant grimper sur le produit. Si vous avez des enfants ou des animaux qui aiment grimper, nous recommandons vivement nous recommandons d'utiliser des ancrages muraux et des supports/sangles qui viennent avec le package.

PRÉCAUTIONS DE MONTAGE

1. Assemblez uniquement selon ces instructions. Un assemblage incorrect peut créer des dangers.
2. Portez des lunettes de sécurité approuvées par l'ANSI et des gants de travail robustes pendant assemblée.
3. Gardez la zone de montage propre et bien éclairée.
4. Gardez les spectateurs hors de la zone pendant le montage.
5. Ne vous assemblez pas lorsque vous êtes fatigué ou sous l'influence de l'alcool, de drogues ou de médicaments.
6. Les capacités du produit s'appliquent à un produit correctement et complètement assemblé. produits uniquement.
7. Assemblez sur une surface plane, de niveau, dure et lisse, capable de supporter en toute sécurité soutenir la Table de Conférence.

8. Pour plus d'informations sur les pièces répertoriées ci-dessous pages, veuillez vous référer au schéma d'assemblage de ce manuel. Déballez et séparer toutes les pièces dans une zone de travail propre.

CONSERVEZ CES INSTRUCTIONS

PRÉCAUTIONS D'EMPLOI

POUR ÉVITER LES BLESSURES GRAVES ET LA MORT DUE AU BASCULEMENT :

1. Ce produit n'est pas un jouet. Ne laissez pas les enfants jouer avec ou à proximité. article.
2. Ne pas dépasser les capacités de poids avant de déplacer.
3. Utiliser uniquement sur une surface plane, dure et lisse capable de supportant une table de conférence entièrement chargée.
4. Utiliser uniquement comme prévu.

Inspectez avant chaque utilisation ; ne pas utiliser si des pièces sont desserrées ou endommagées.

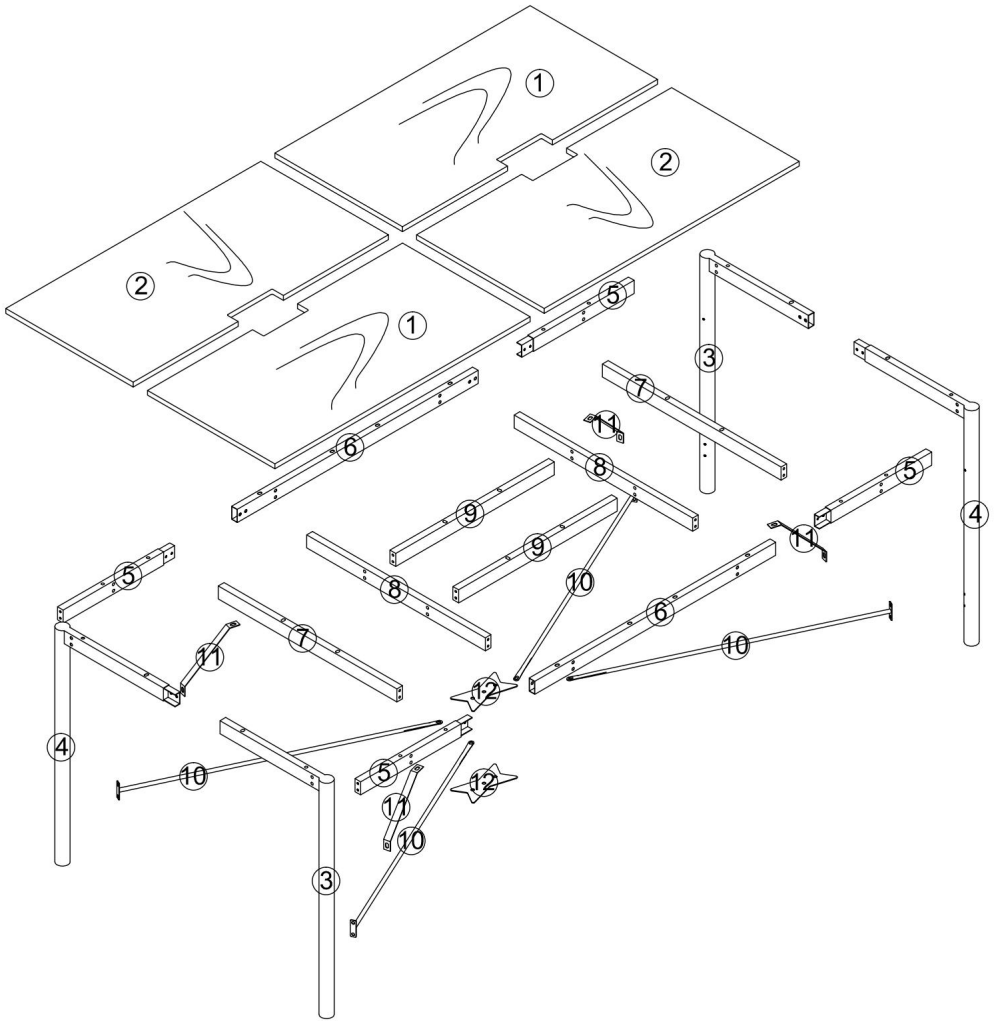
CARACTÉRISTIQUES TECHNIQUES

Modèle	KLHY-03
Dimensions du produit (LxlxH)	1800*900*750mm
Poids net	Environ 27,7 kg

*Les produits tels que les spécifications, l'apparence et la conception sont sous réserve de modification sans préavis.

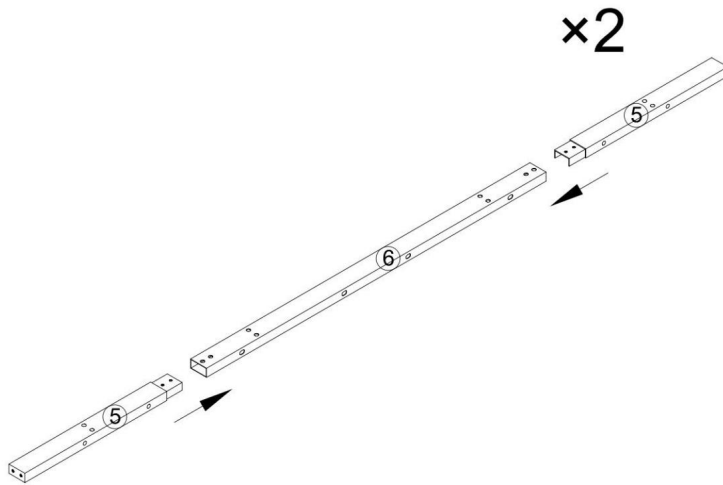
CONTENU DU COLIS

 M6*12	 M6*25	 M6*45	 M6*50
A*24	B*3	C*32	D*32
 M3.5*14			
E*4	F*2	G*4	H*1

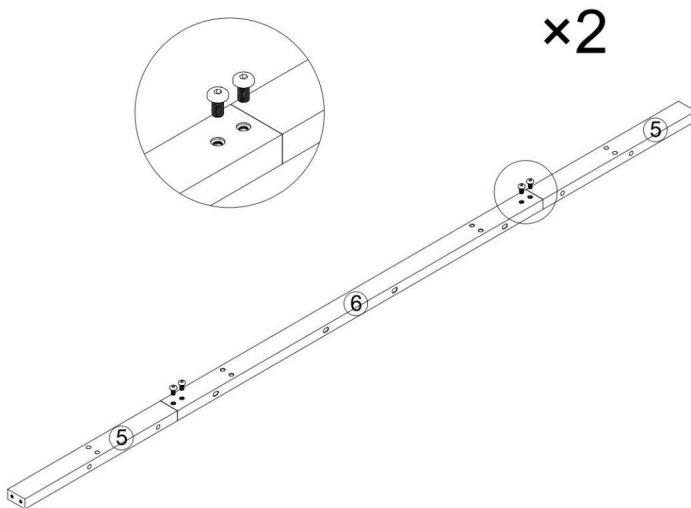


ÉTAPES D'ASSEMBLAGE

1

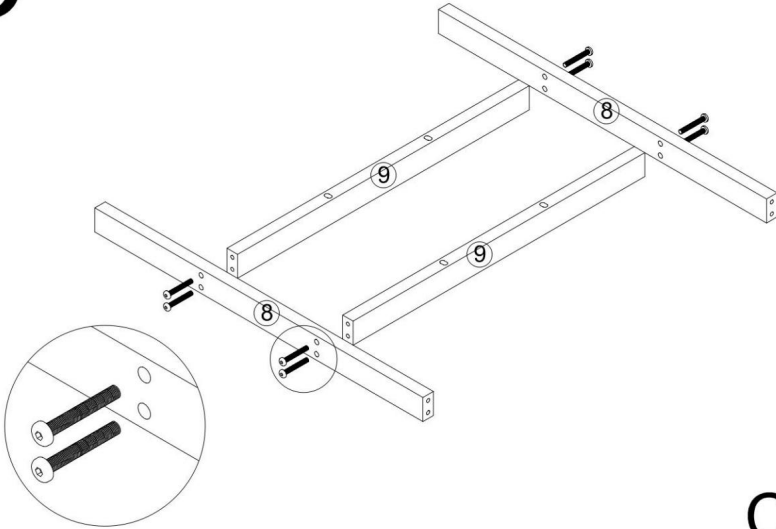


2



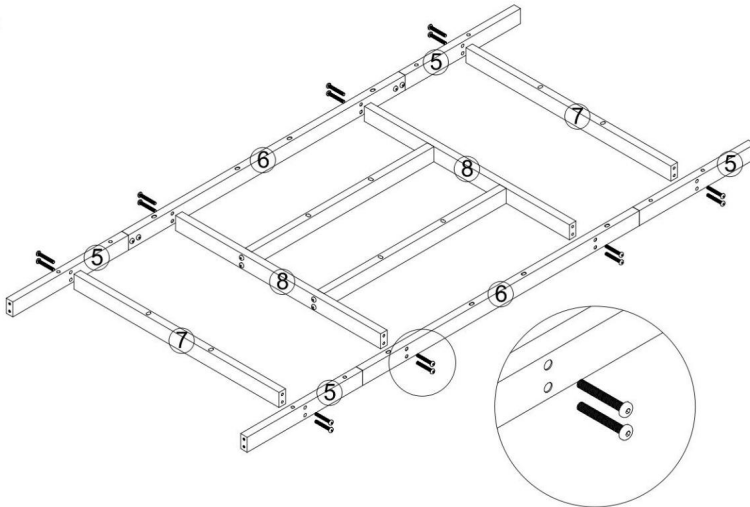
A*8

3



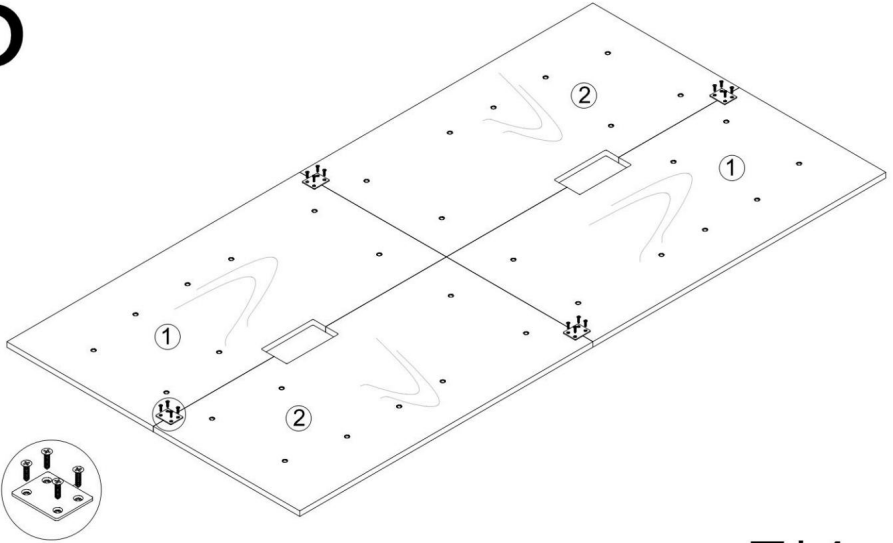
C*8

4



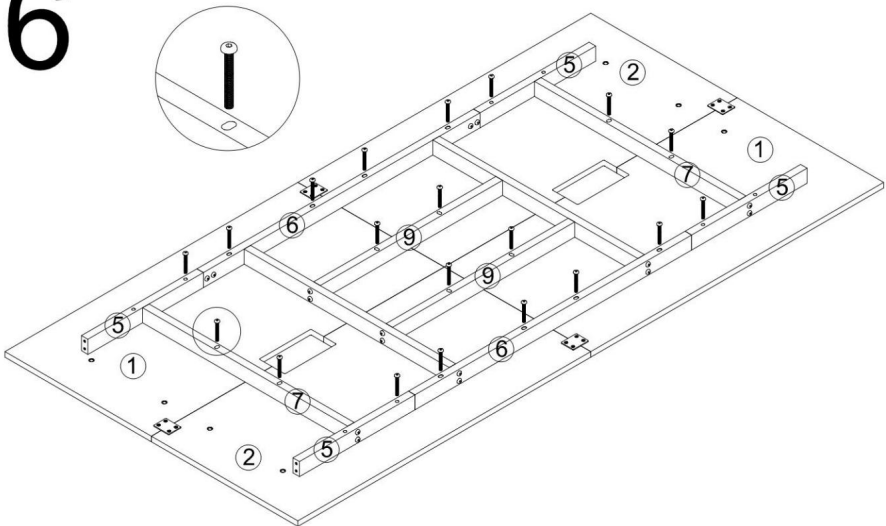
C*16

5



E*4

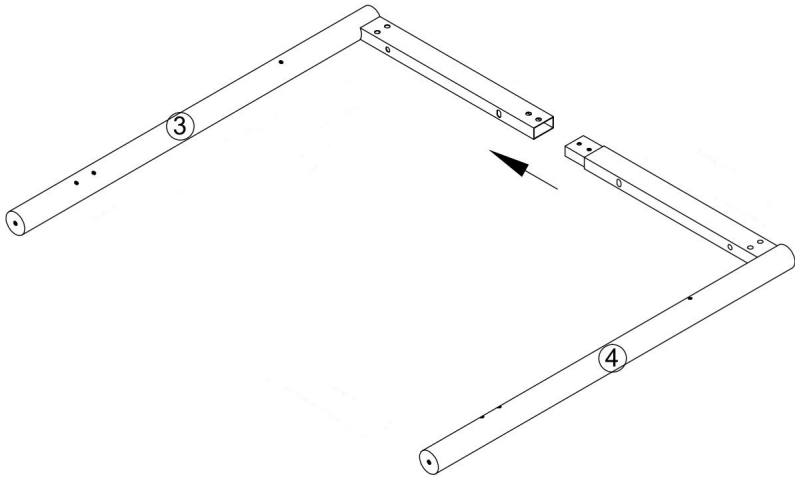
6



D*20

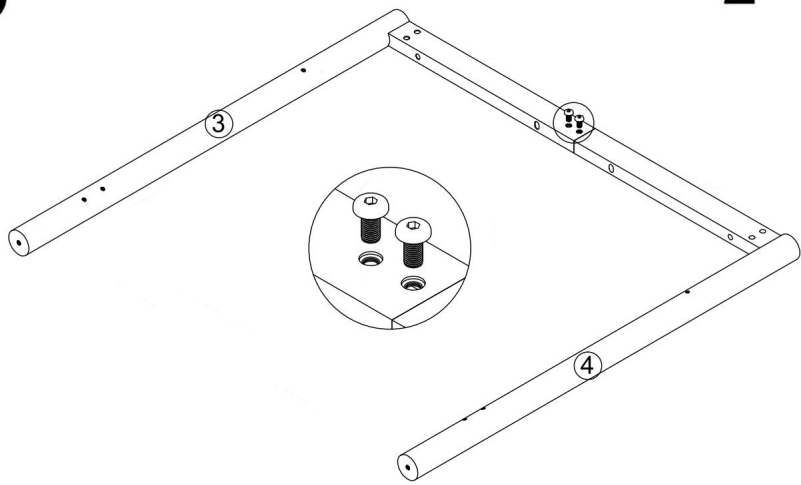
7

x2



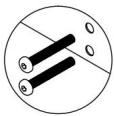
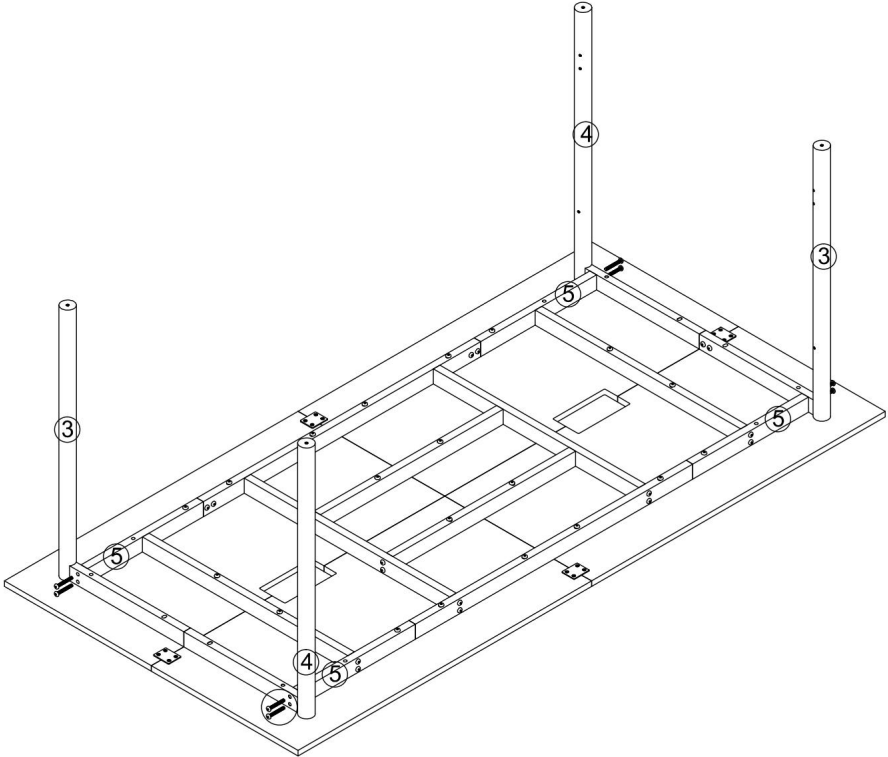
8

x2



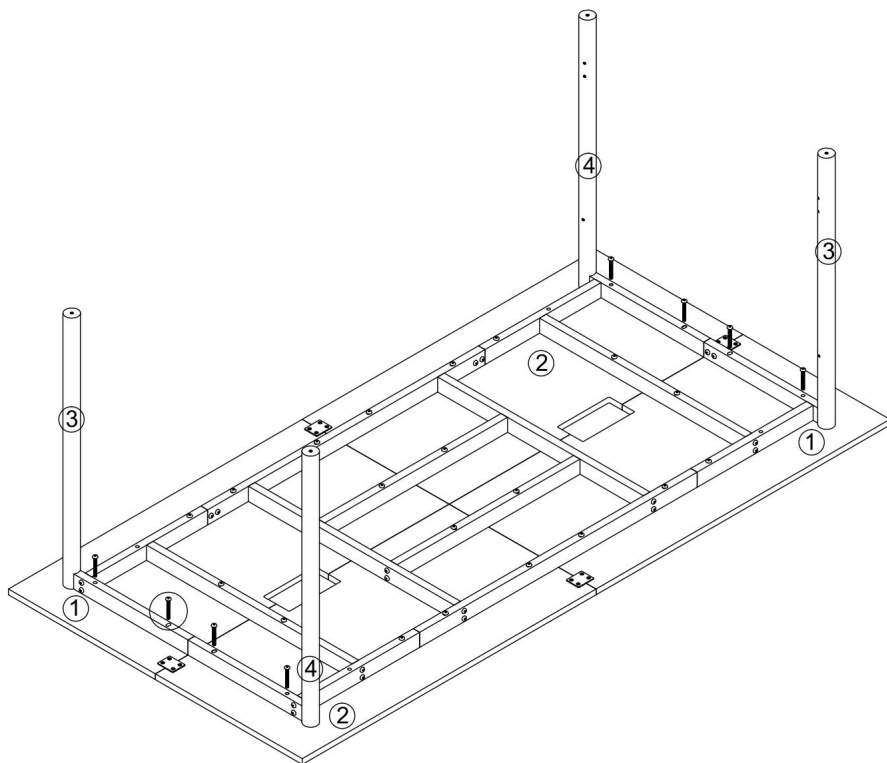
A*4

9



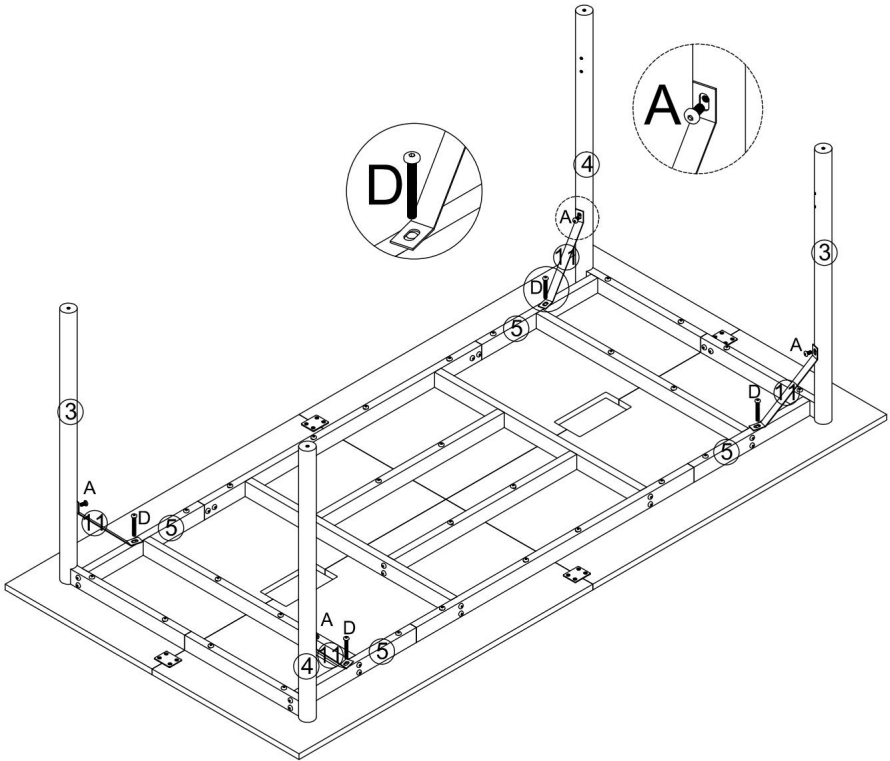
C*8

10



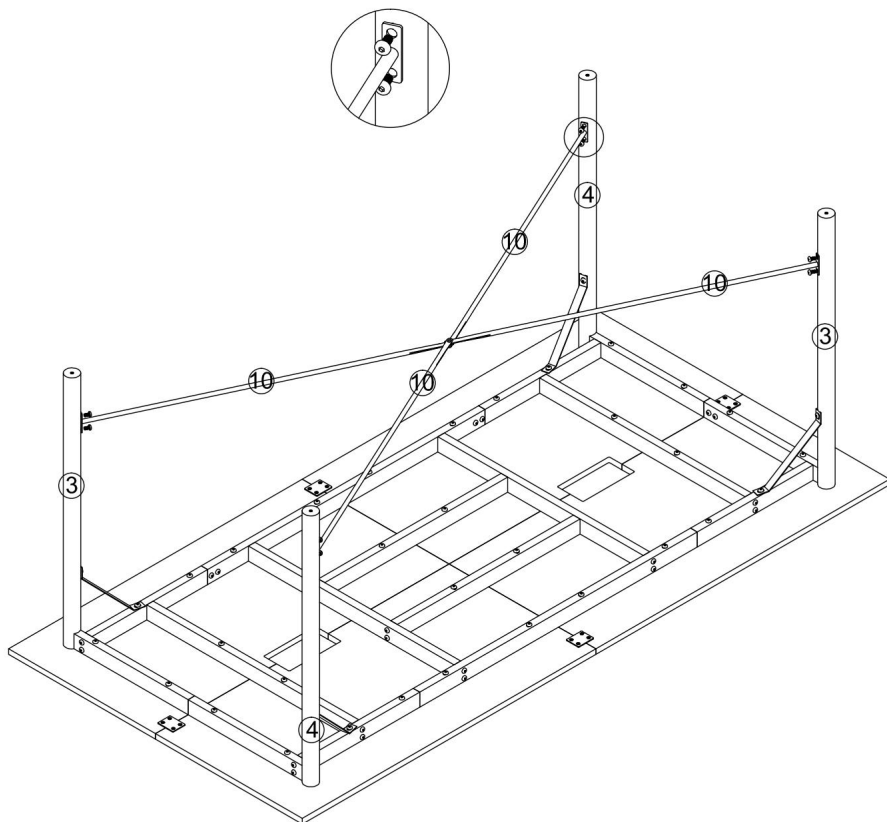
D*8

11



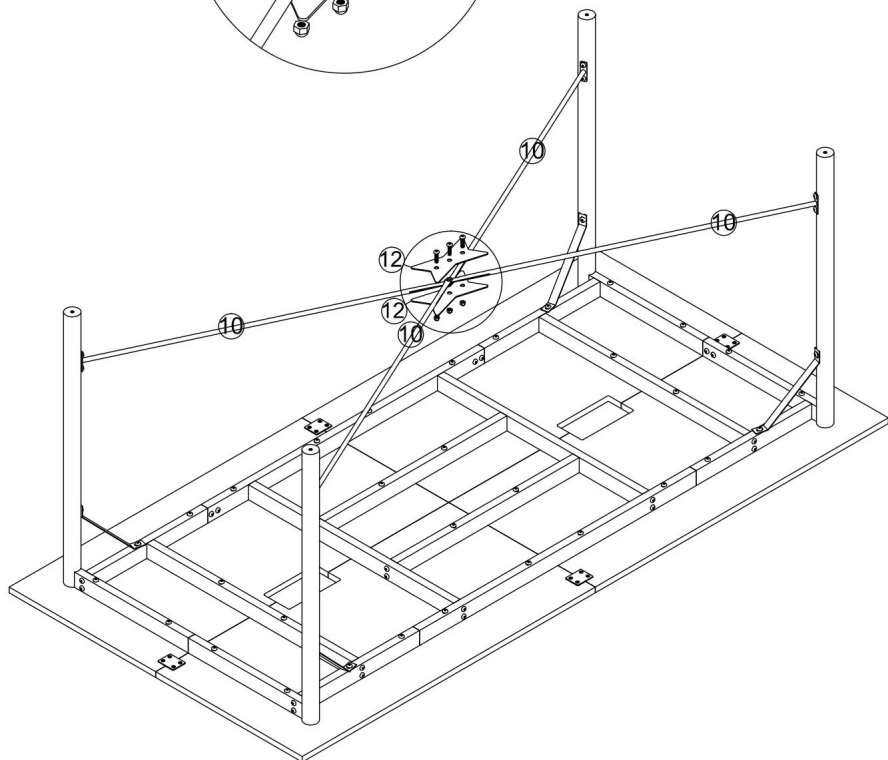
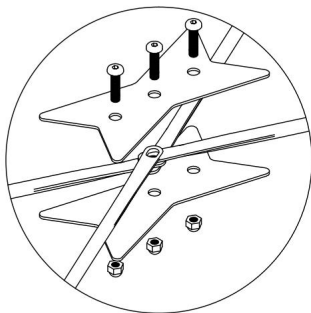
$A*4+D*4$

12



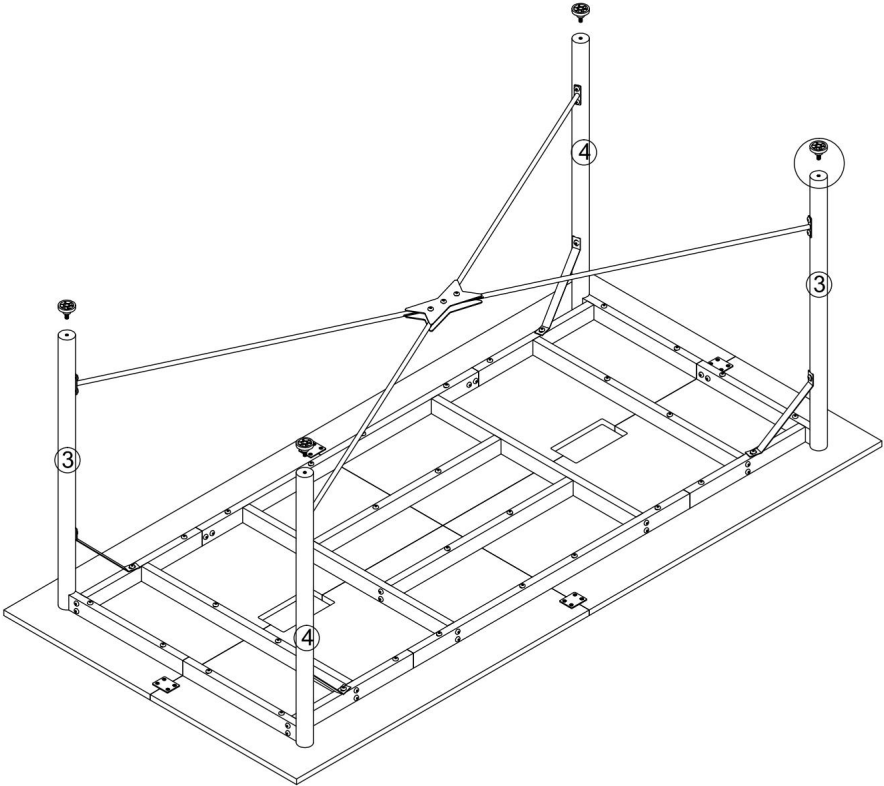
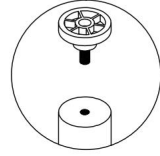
A*8

13



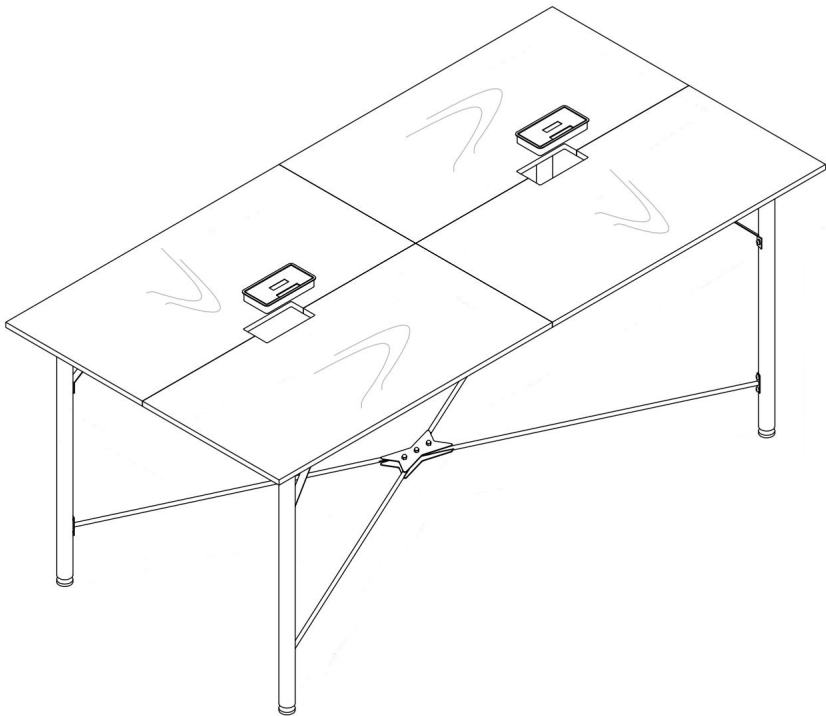
B*3

14



G*4

15

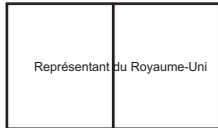


F*2

Fabricant : Shanghaimuxinmuyeyouxiangongsi Adresse :
Shuangchenglu 803nong11hao1602A-1609shi, baoshanqu, shanghai 200000 CN.

Importé en Australie : SIHAO PTY LTD. 1 ROKEVA STREET, ASTWOOD NSW 2122,
Australie

Importé aux États-Unis : Sanven Technology Ltd. Suite 250, 9166 Anaheim Place,
Rancho Cucamonga, CA 91730



YH CONSULTING LIMITED. A/S YH Consulting Limited,
bureau 147, Centurion House, London Road, Staines-
upon-Thames, Surrey, TW18 4AX



E-CrossStu GmbH
Mainzer Landstr.69,
60329 Francfort-sur-le-Main.



VEVOR

Affordable. Reliable. Home Improvement.

CONFERENCE TABLE

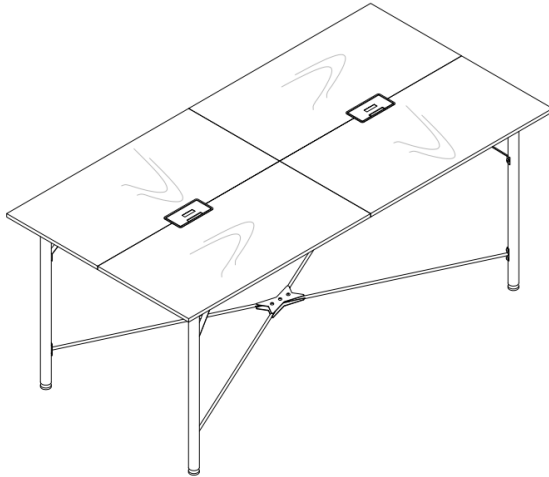
MODEL: KLHY-03


VEVOR

Affordable. Reliable. Home Improvement.

CONFERENCE TABLE

MODEL: KLHY-03



	<p>Scan for installation https://youtu.be/c3nNTLUTW9E</p>
--	--

This is the original instruction, please read all manual instructions carefully before operating. VEVOR reserves a clear interpretation of our user manual. The appearance of the product shall be subject to the product you received. Please forgive us that we won't inform you again if there are any technology or software updates on our product.

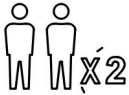


WARNING:

Please read this manual carefully before using the product. Failure to do so may result in serious injury.



Please read and observe carefully all the assembly instructions before beginning assembly.



Unit should be assembled by two or more people.



DO NOT CLIMB

Please do not let your child climb on the product. If you have kids or animals who like to climb, we highly recommend using the wall anchors and brackets/straps that come with the package.

ASSEMBLY PRECAUTIONS

1. Assemble only according to these instructions. Improper assembly can create hazards.
2. Wear ANSI-approved safety goggles and heavy-duty work gloves during assembly.
3. Keep the assembly area clean and well-lit.
4. Keep bystanders out of the area during assembly.
5. Do not assemble when tired or when under the influence of alcohol, drugs or medication.
6. The product capabilities apply to properly and completely assembled products only.
7. Assemble on a flat, level, hard and smooth surface capable of safely supporting the Conference Table.

8. For additional information regarding the parts listed in the following pages, please refer to the Assembly Diagram of this manual. Unwrap and separate all parts in a clean work area.

SAVE THESE INSTRUCTIONS

USE PRECAUTIONS

TO PREVENT SERIOUS INJURY AND DEATH FROM TIPPING:

1. This product is not a toy. Do not allow children to play with or near this item.
2. Do not exceed weight capacities, before moving.
3. Use only on a flat, hard and smooth surface capable of safely supporting a fully loaded Conference Table.
4. Use as intended only.

Inspect before every use; do not use if parts are loose or damaged.

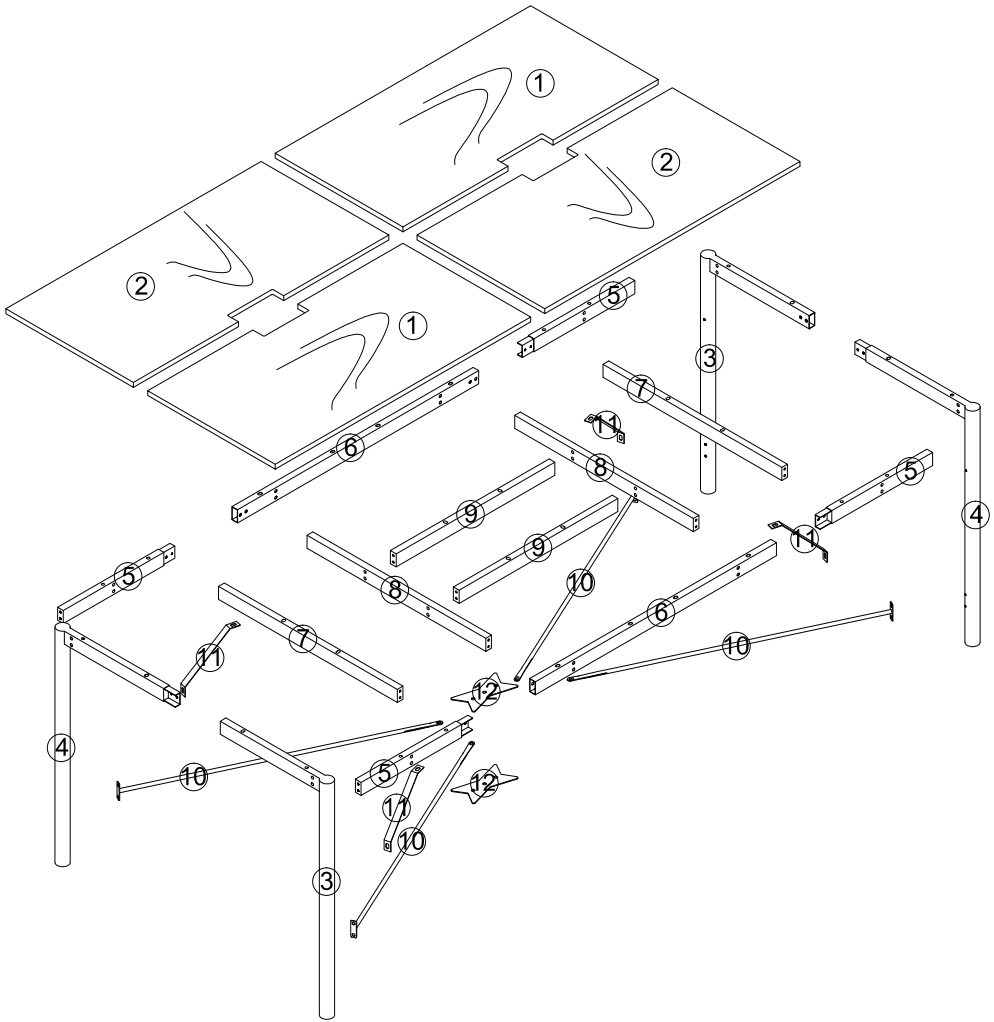
TECHNICAL SPECIFICATIONS

Model	KLHY-03
Product Dimensions (LxWxH)	1800*900*750mm
Net Weight	About 27.7kg

*Products such as specifications, appearance, and design are subject to modification without prior notice.

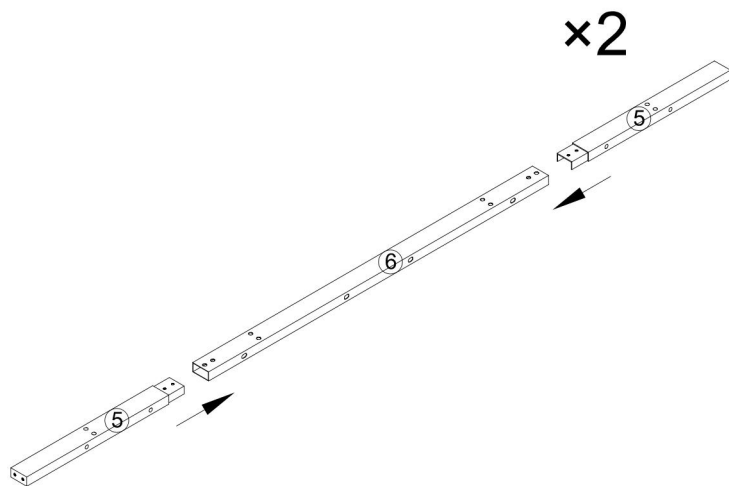
PACKAGE CONTENTS

 M6*12	 M6*25	 M6*45	 M6*50
A*24	B*3	C*32	D*32
 M3.5*14			
E*4	F*2	G*4	H*1

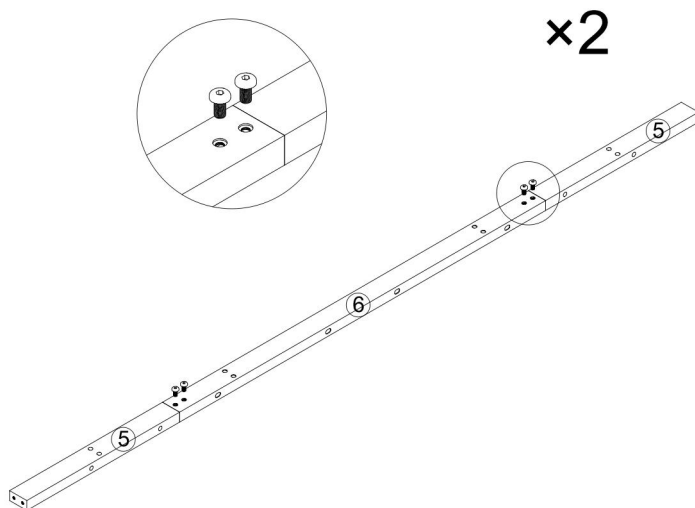


ASSEMBLY STEPS

1

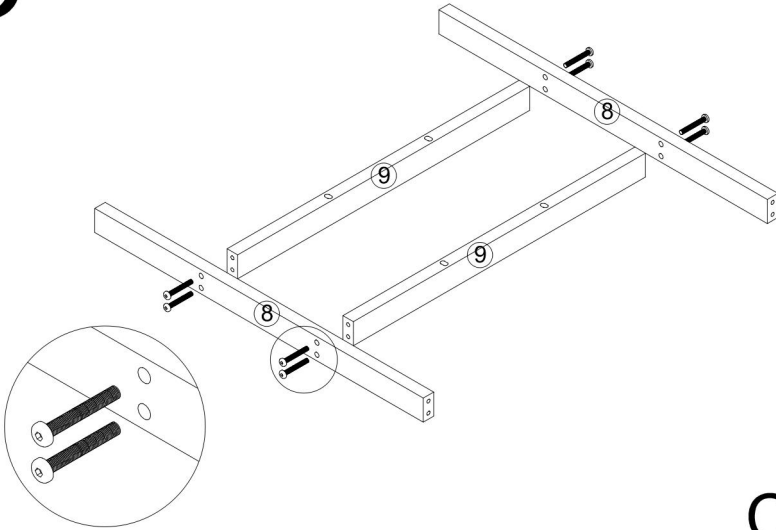


2



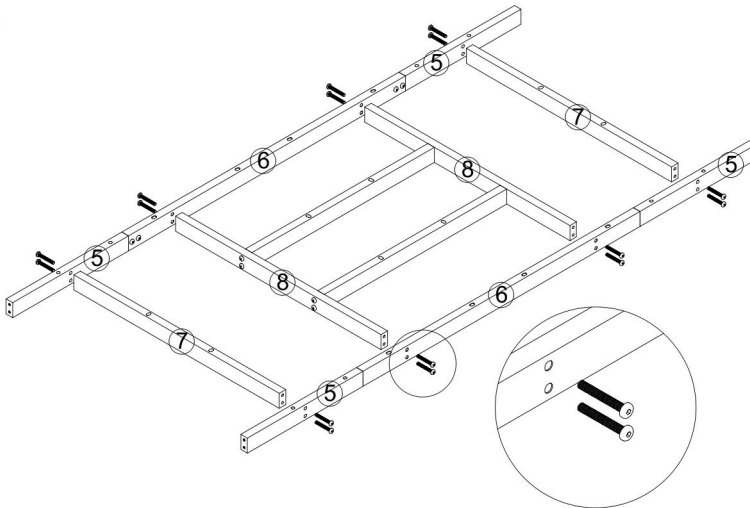
A*8

3



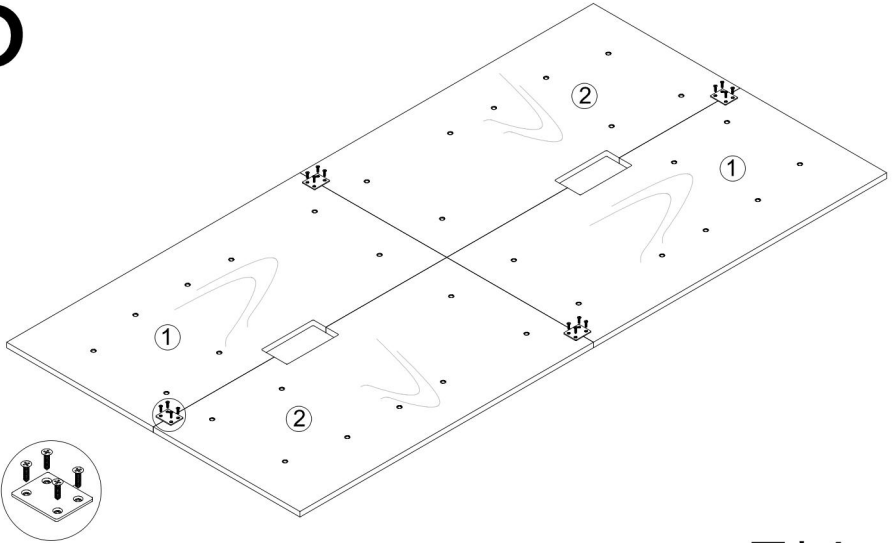
C*8

4



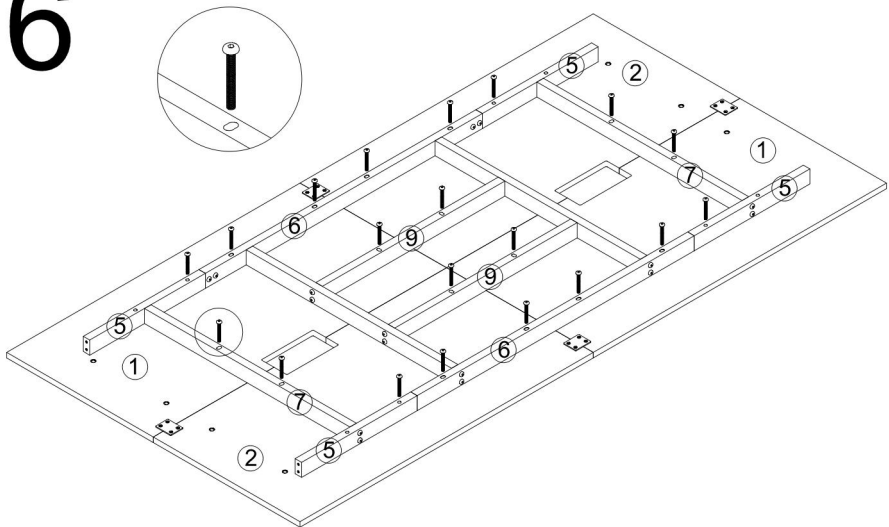
C*16

5



E*4

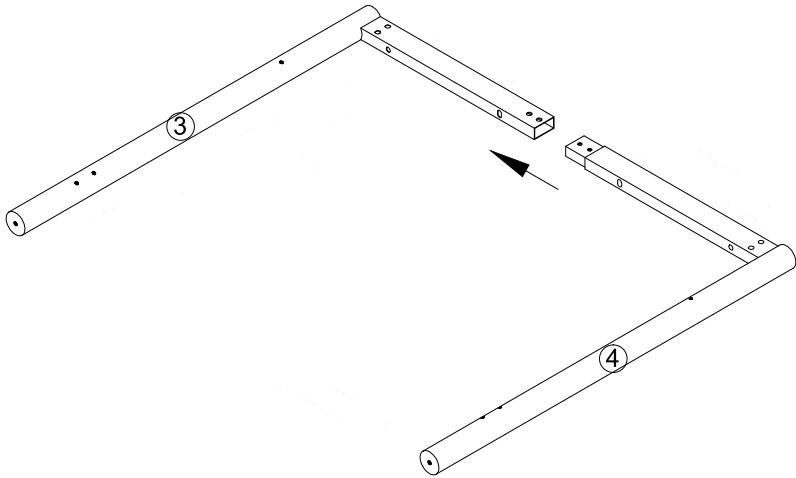
6



D*20

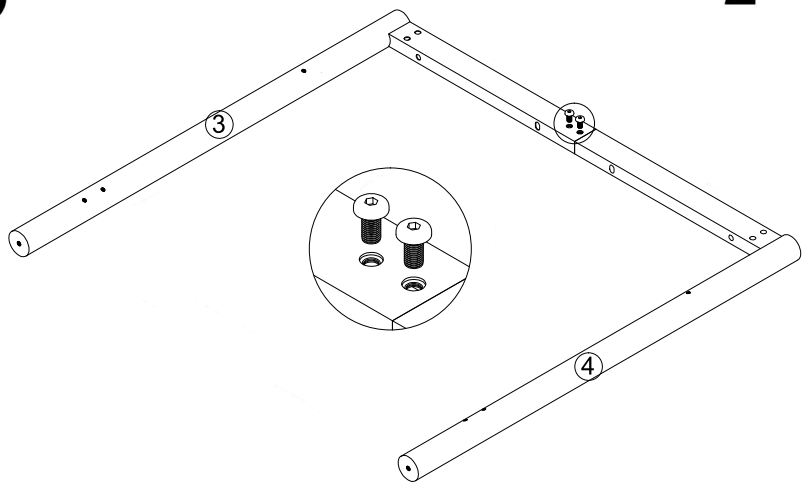
7

x2



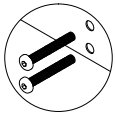
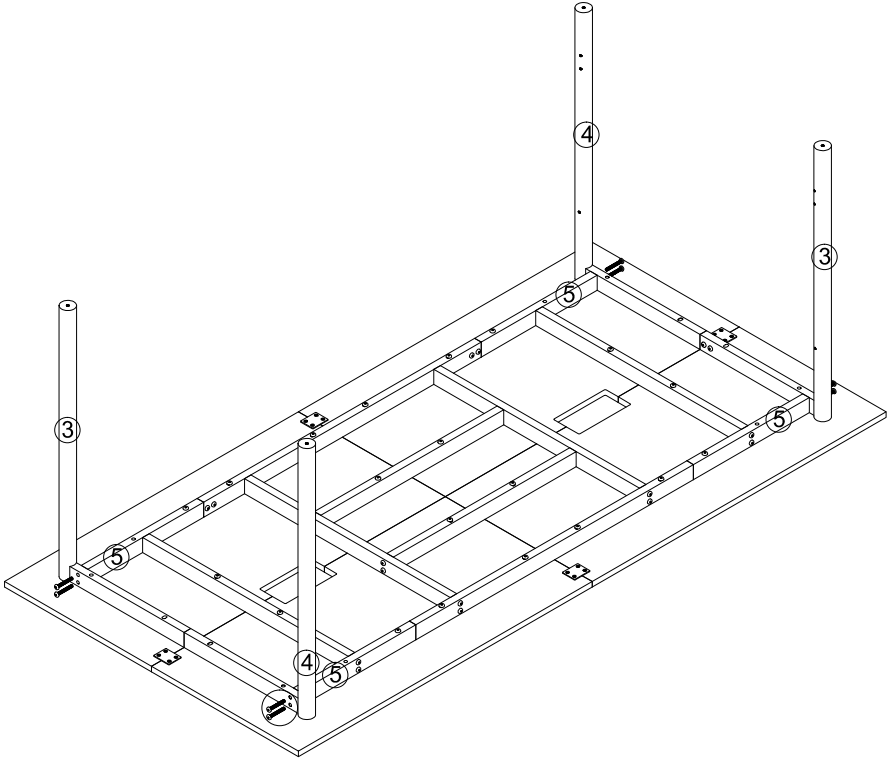
8

x2



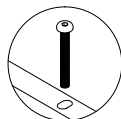
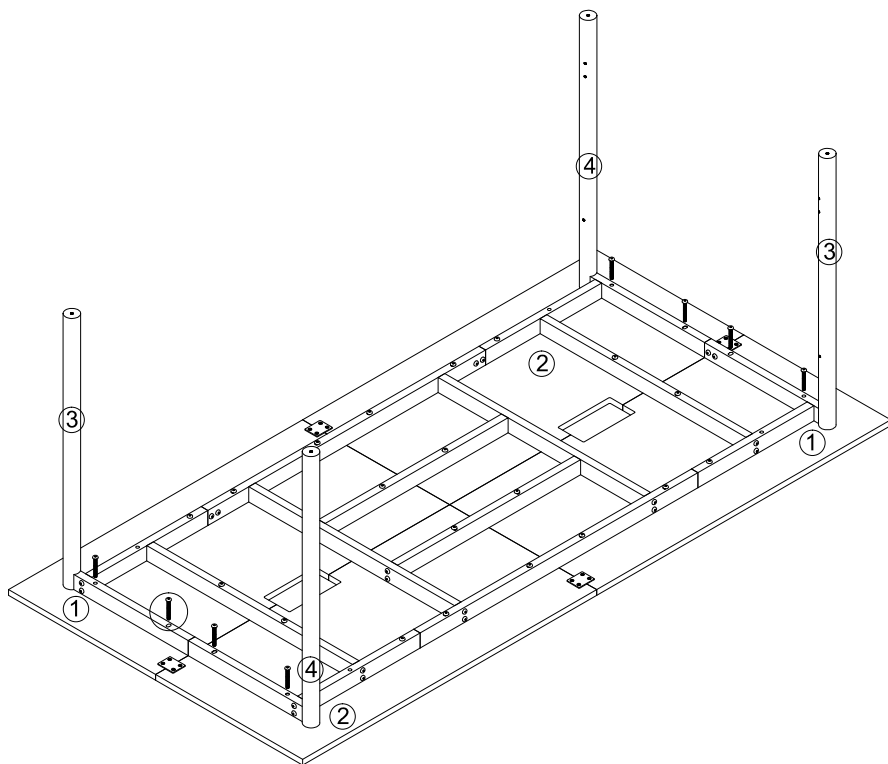
A*4

9



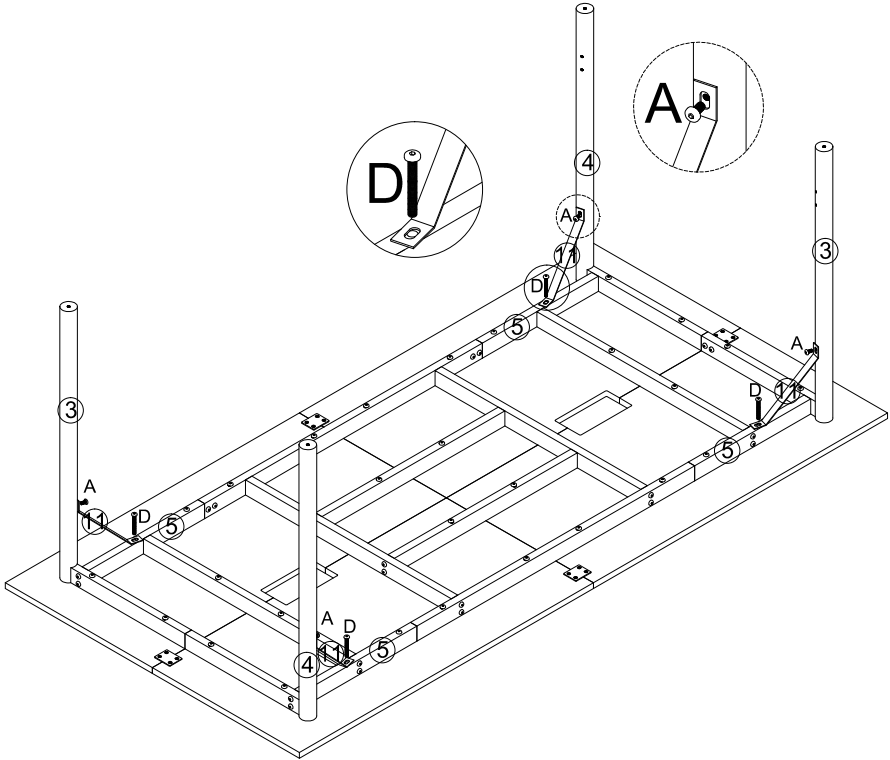
C*8

10



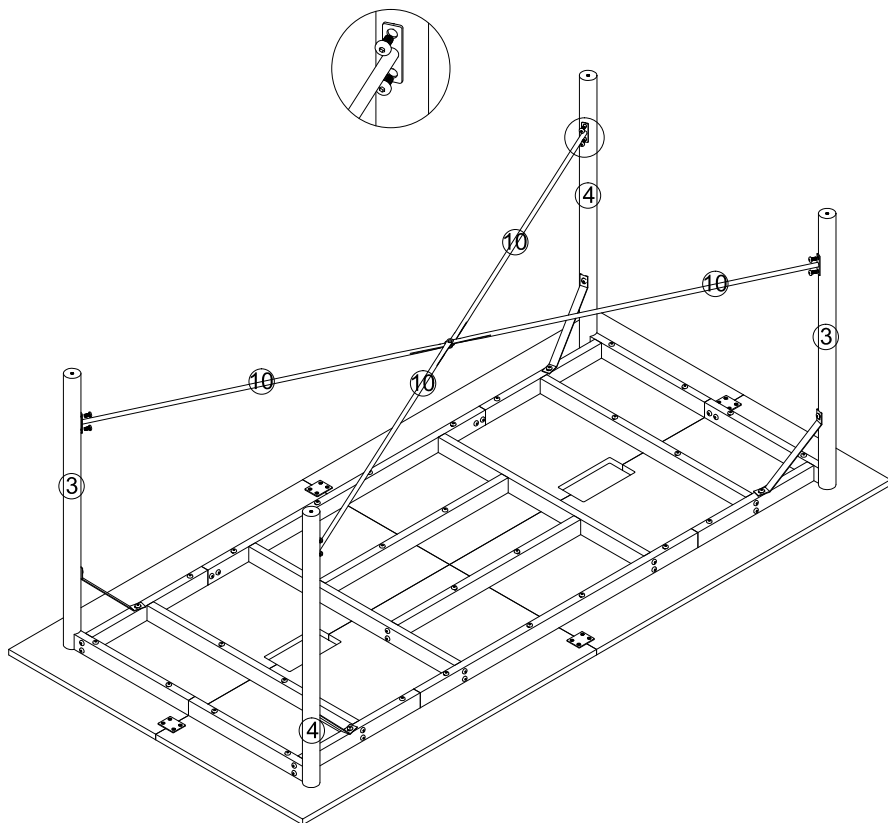
D*8

11



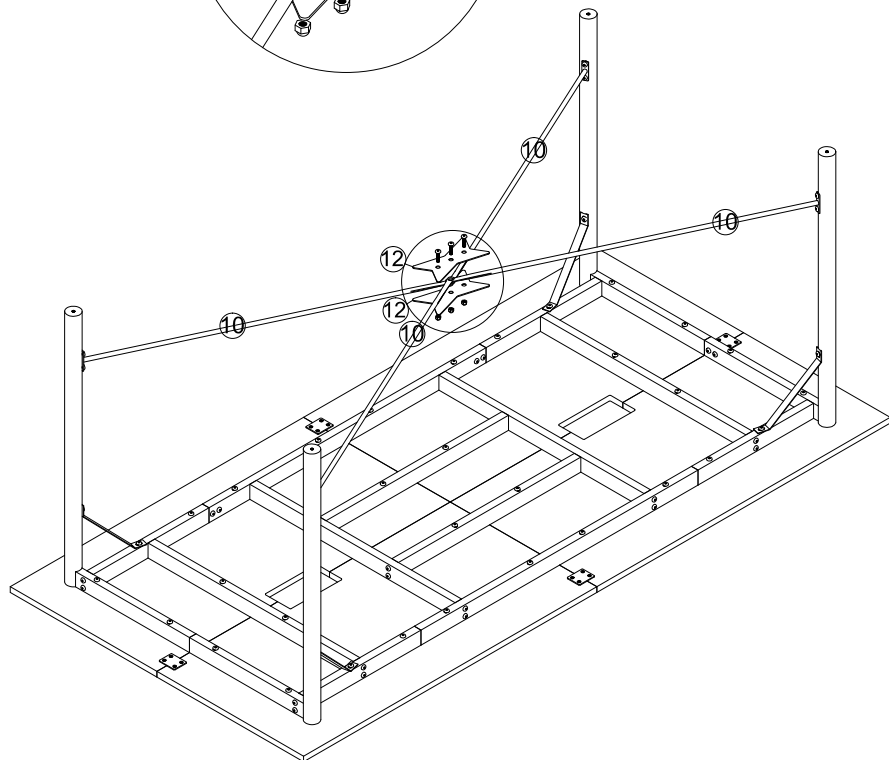
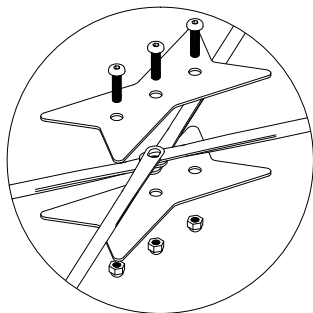
$A*4+D*4$

12



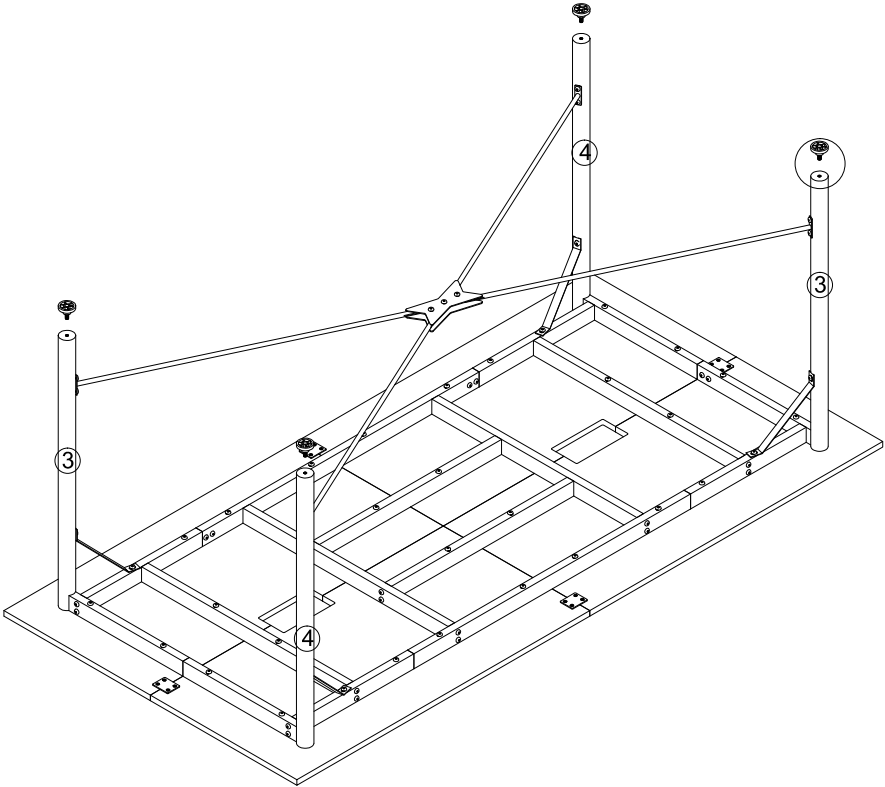
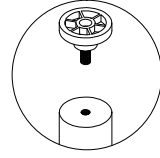
A*8

13



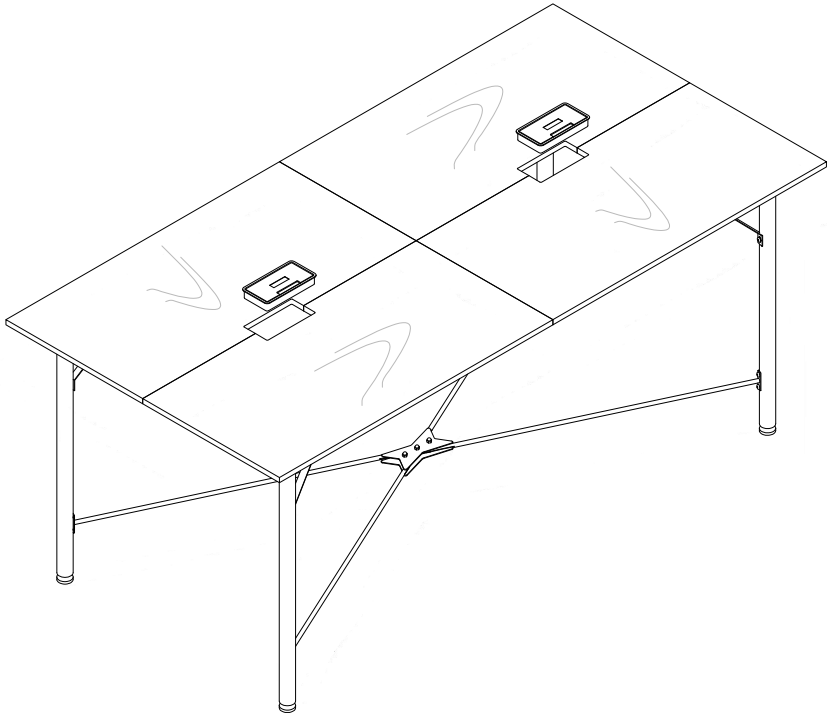
B*3

14



G*4

15



F*2

Manufacturer: Shanghaimuxinmuyeyouxiangongsi

Address: Shuangchenglu 803nong11hao1602A-1609shi, baoshanqu, shanghai 200000 CN.

Imported to AUS: SIHAO PTY LTD. 1 ROKEVA STREETEASTWOOD NSW 2122 Australia

Imported to USA: Sanven Technology Ltd. Suite 250, 9166 Anaheim Place, Rancho Cucamonga, CA 91730

UK	REP
-----------	------------

YH CONSULTING LIMITED. C/O YH Consulting Limited Office 147, Centurion House, London Road, Staines-upon-Thames, Surrey, TW18 4AX

EC	REP
-----------	------------

E-CrossStu GmbH
Mainzer Landstr.69,
60329 Frankfurt am Main.



VEVOR

Affordable. Reliable. Home Improvement.

TAVOLO DA CONFERENZA

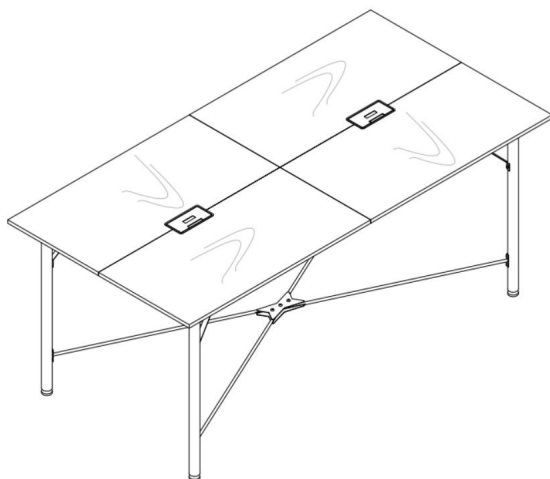
MODELLO: KLHY-03

VEVOR

Affordable. Reliable. Home Improvement.

TAVOLO DA CONFERENZA

MODELLO: KLHY-03



Scansione per l'installazione

<https://youtu.be/c3nNTLUTW9E>

Queste sono le istruzioni originali, si prega di leggere attentamente tutte le istruzioni del manuale prima dell'uso. VEVOR si riserva la piena interpretazione del proprio manuale utente. L'aspetto del prodotto dipenderà dal prodotto ricevuto. Vi preghiamo di non informarvi più in caso di aggiornamenti tecnologici o software sul nostro prodotto.



AVVERTIMENTO:

Si prega di leggere attentamente il presente manuale prima di utilizzare il prodotto. La mancata farlo potrebbe causare gravi lesioni.



Si prega di leggere e osservare attentamente tutte le istruzioni di montaggio istruzioni prima di iniziare il montaggio.



L'unità deve essere assemblata da due o più persone.



DO NOT CLIMB

Si prega di non lasciare che il bambino si arrampichi sul prodotto. Se se avete bambini o animali a cui piace arrampicarsi, vi consigliamo vivamente si consiglia di utilizzare gli ancoraggi a parete e le staffe/cinghie che sono inclusi nella confezione.

PRECAUZIONI DI MONTAGGIO

1. Montare solo secondo queste istruzioni. Un montaggio improprio può creare pericoli.
2. Indossare occhiali di sicurezza approvati ANSI e guanti da lavoro resistenti durante assemblaggio.
3. Mantenere l'area di assemblaggio pulita e ben illuminata.
4. Tenere gli astanti fuori dall'area durante l'assemblea.
5. Non riunirsi quando si è stanchi o sotto l'effetto di alcol, droghe o medicinali.
6. Le capacità del prodotto si applicano a prodotti correttamente e completamente assemblati solo prodotti.
7. Montare su una superficie piana, livellata, dura e liscia in grado di resistere in modo sicuro a sostegno del Tavolo delle Conferenze.

8. Per ulteriori informazioni riguardanti le parti elencate di seguito pagine, fare riferimento allo schema di montaggio di questo manuale. Disimballare e separare tutte le parti in un'area di lavoro pulita.

CONSERVARE QUESTE ISTRUZIONI

PRECAUZIONI D'USO

PER PREVENIRE LESIONI GRAVI E MORTALI DOVUTE AL RIBALTAMENTO:

1. Questo prodotto non è un giocattolo. Non permettere ai bambini di giocare con o vicino a questo prodotto. articolo.
 2. Non superare la capacità di peso prima dello spostamento.
 3. Utilizzare solo su una superficie piana, dura e liscia in grado di resistere in modo sicuro per sostenere un tavolo da conferenza completamente carico.
 4. Utilizzare solo come previsto.
- Ispezionare prima di ogni utilizzo; non utilizzare se alcune parti sono allentate o danneggiate.

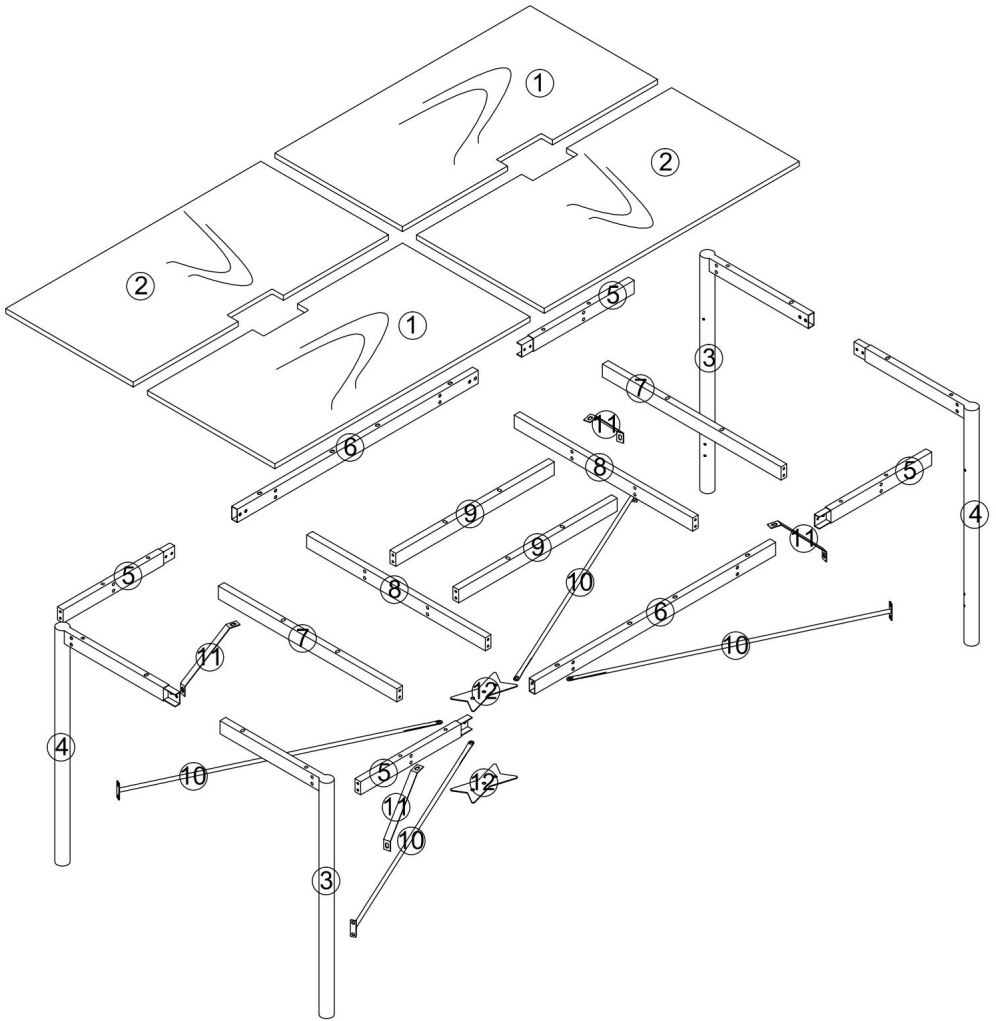
SPECIFICHE TECNICHE

Modello	KLHY-03
Dimensioni del prodotto (LxPxA)	1800*900*750mm
Peso netto	Circa 27,7 kg

*Prodotti come specifiche, aspetto e design sono soggetto a modifiche senza preavviso.

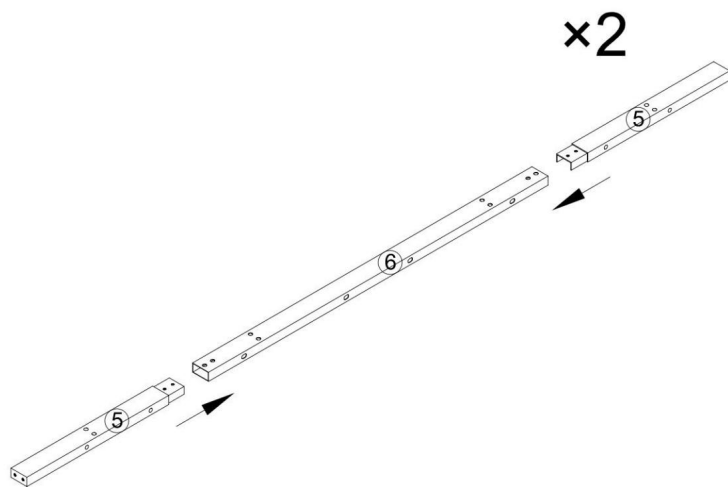
CONTENUTO DELLA CONFEZIONE

 M6*12	 M6*25	 M6*45	 M6*50
A*24	B*3	C*32	D*32
 M3.5*14			
E*4	F*2	G*4	H*1

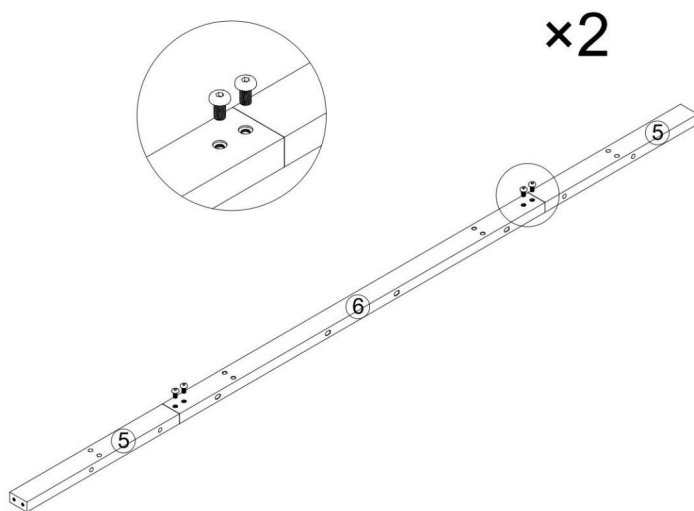


FASI DI MONTAGGIO

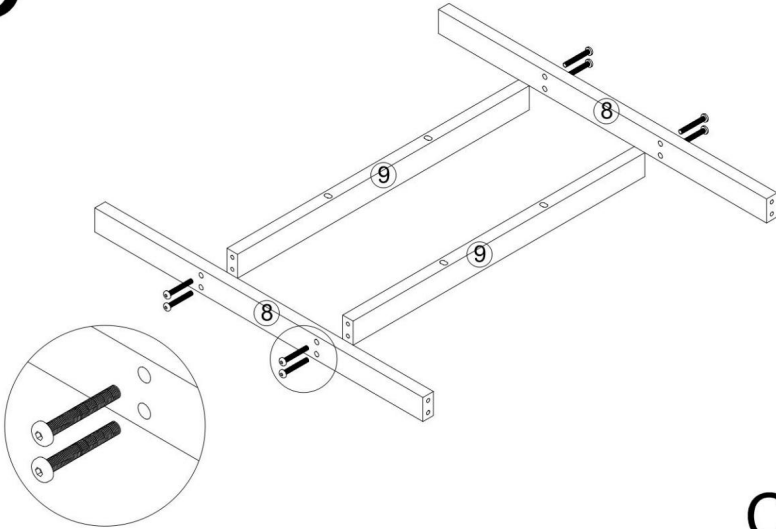
1



2

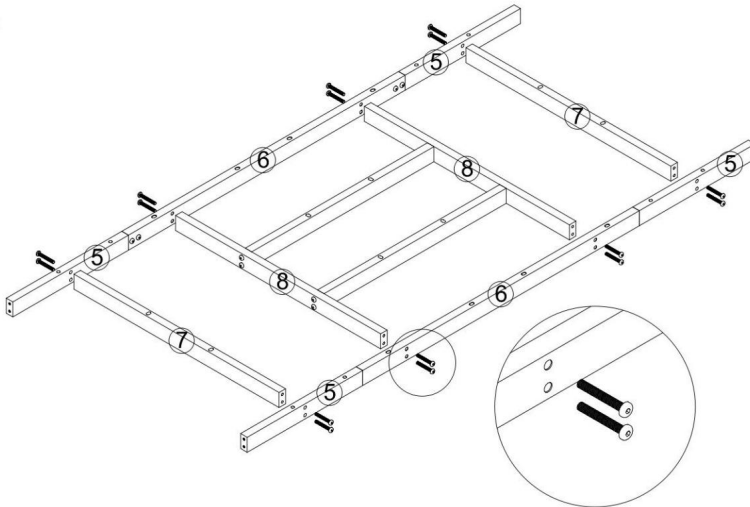


3



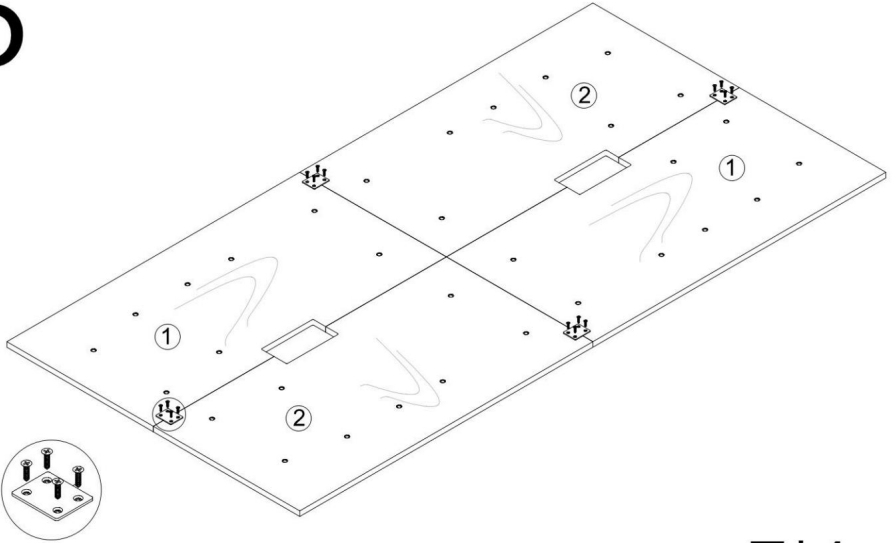
C*8

4



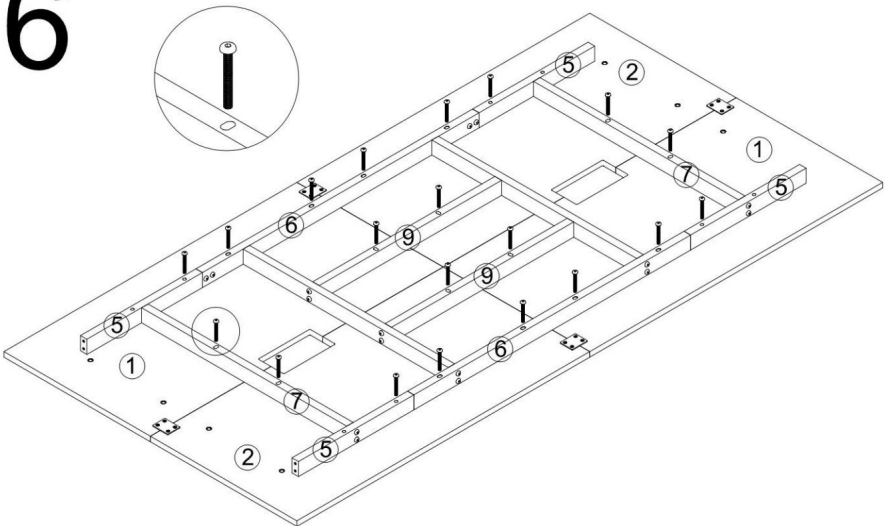
C*16

5



E*4

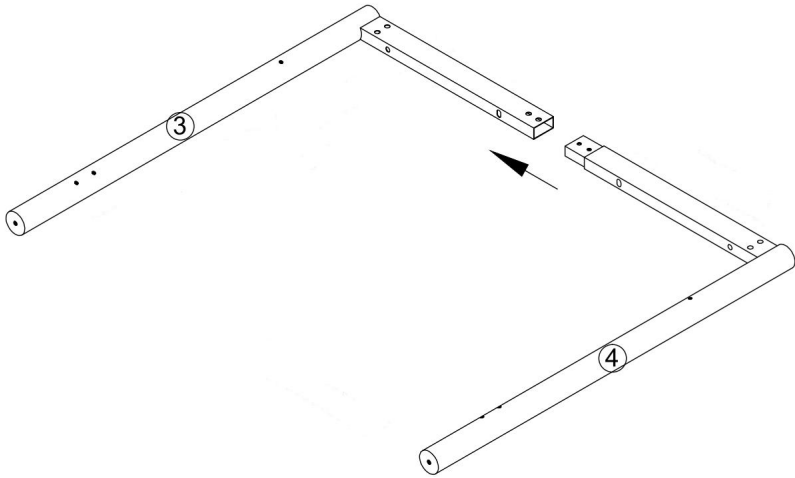
6



D*20

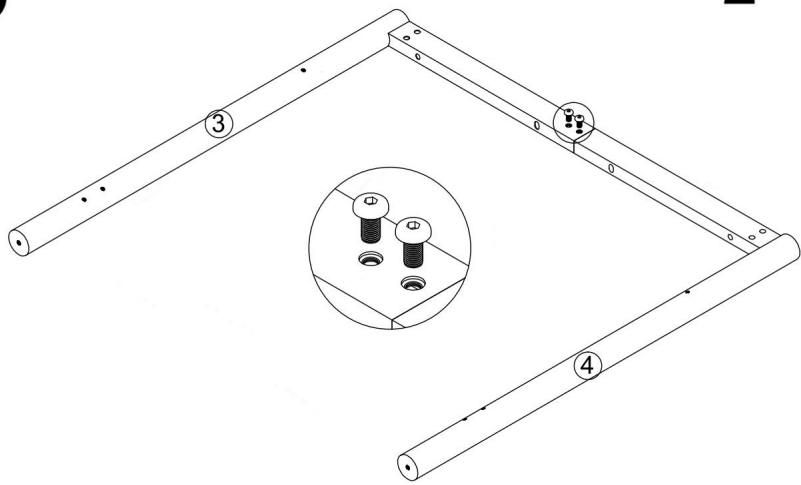
7

x2



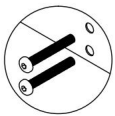
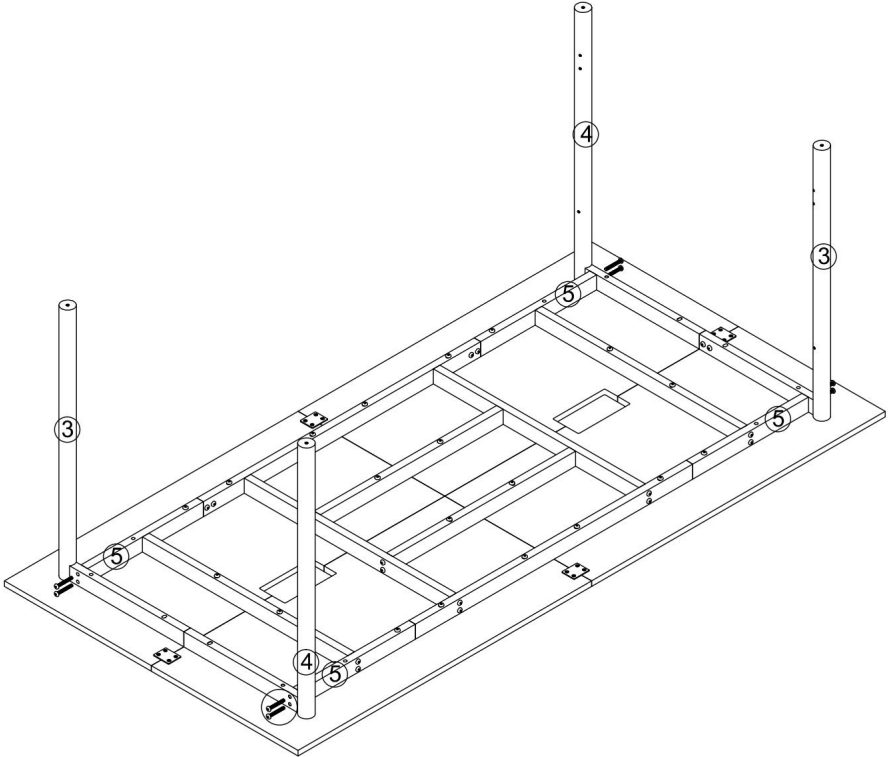
8

x2



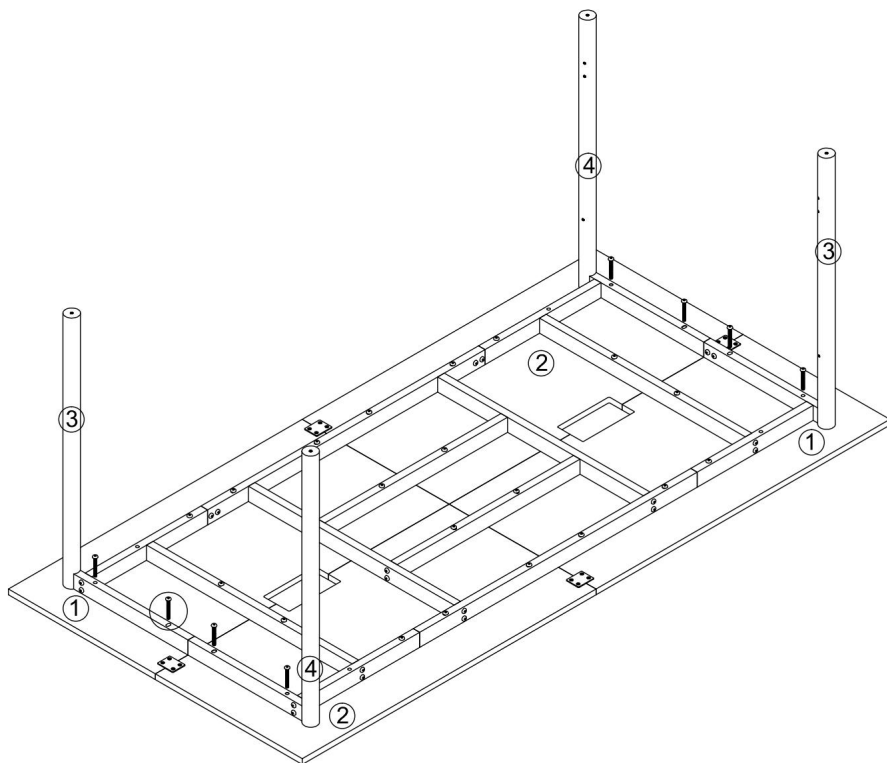
A*4

9



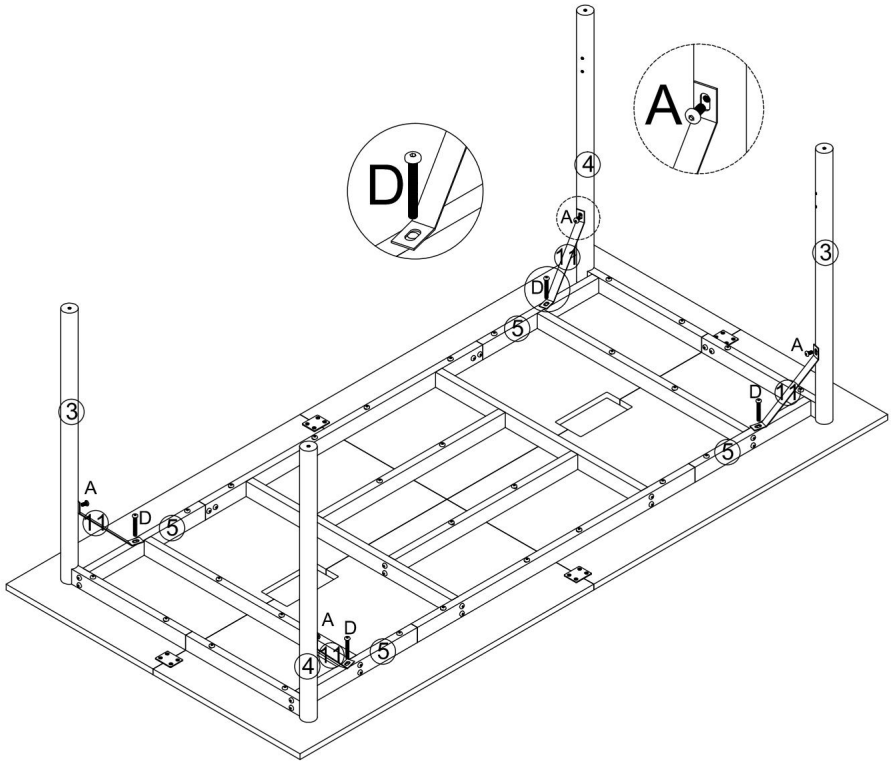
C*8

10



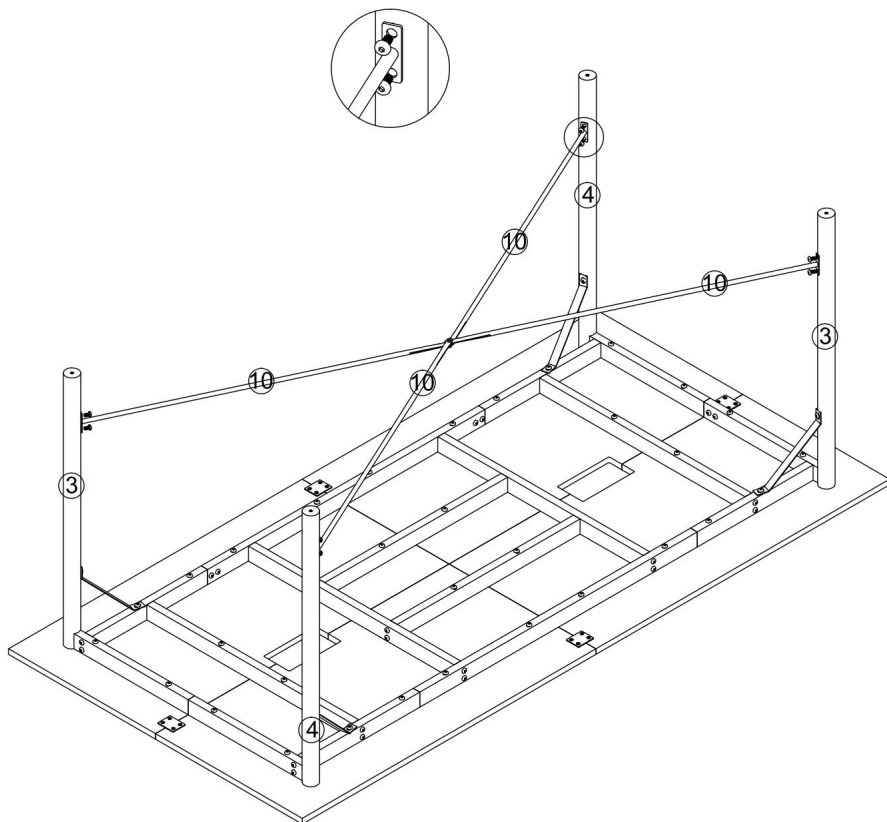
D*8

11



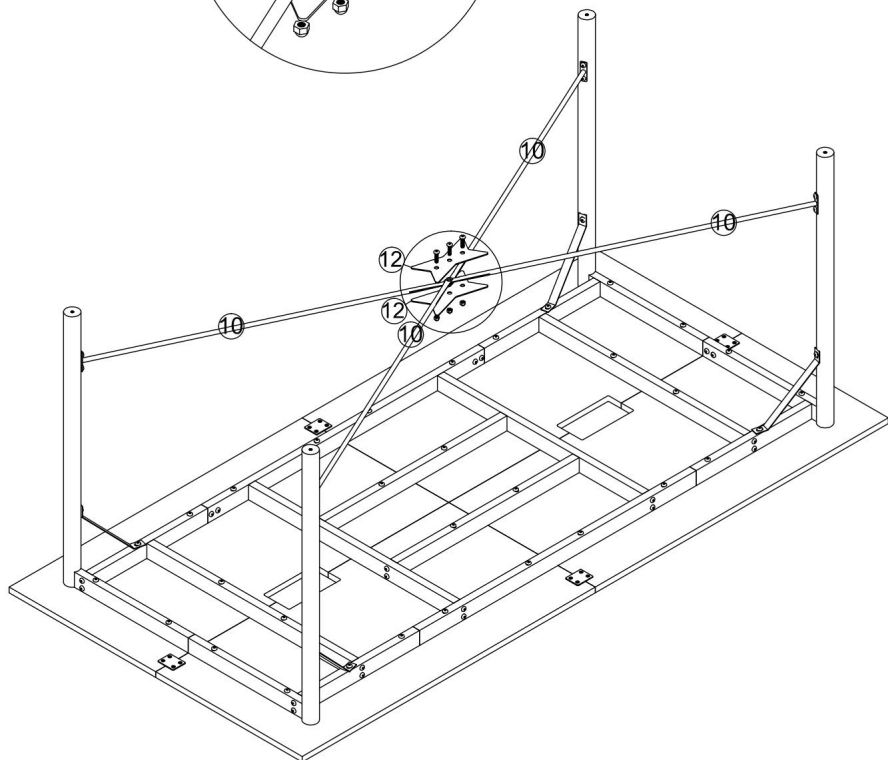
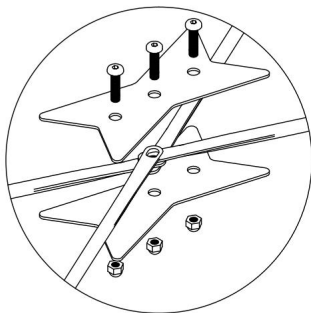
$A*4+D*4$

12



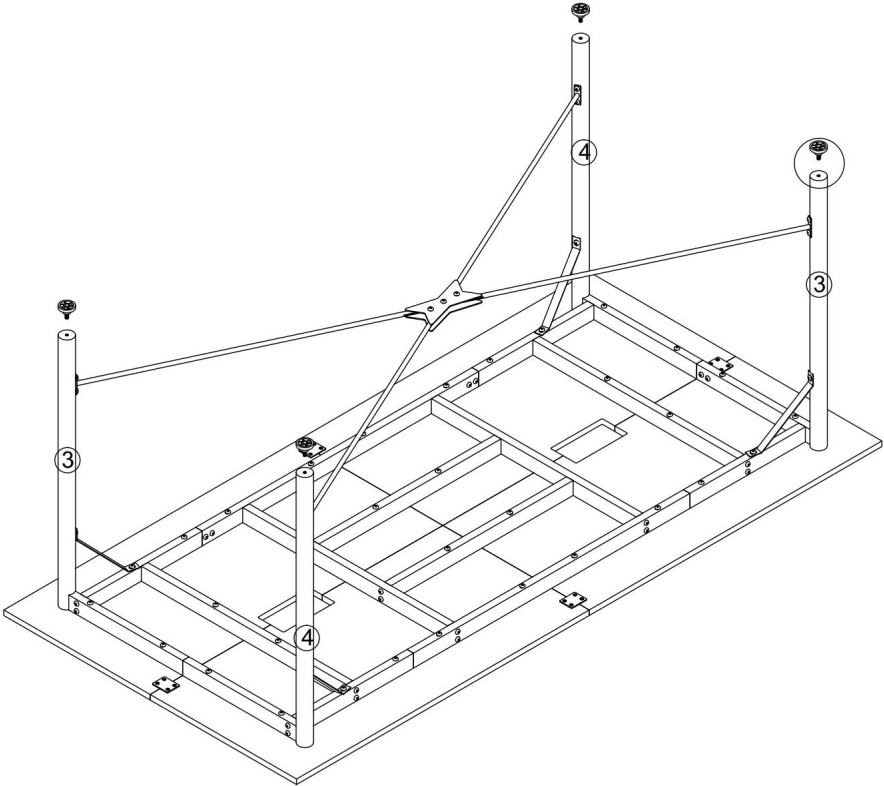
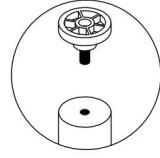
A*8

13



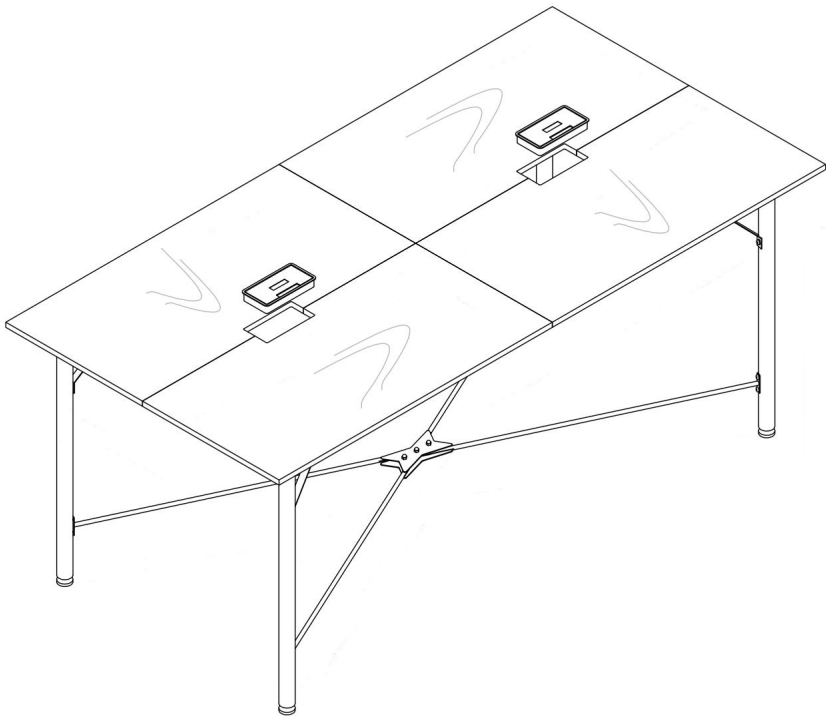
B*3

14



G*4

15



F*2

Produttore: Shanghaimuxinmuyeyouxiangongsi **Indirizzo:**

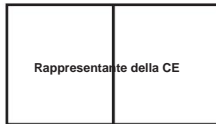
Shuangchenglu 803nong11hao1602A-1609shi, baoshanqu, shanghai 200000 CN.

Importato in AUS: SIHAO PTY LTD. 1 ROKEVA STREETEASTWOOD NSW 2122
Australia

Importato negli USA: Sanven Technology Ltd. Suite 250, 9166 Anaheim Place,
Rancho Cucamonga, CA 91730



YH CONSULTING LIMITED. C/O YH Consulting Limited
Ufficio 147, Centurion House, London Road, Staines-
upon-Thames, Surrey, TW18 4AX



E-CrossStu GmbH
Mainzer Landstr.69,
60329 Francoforte sul Meno.



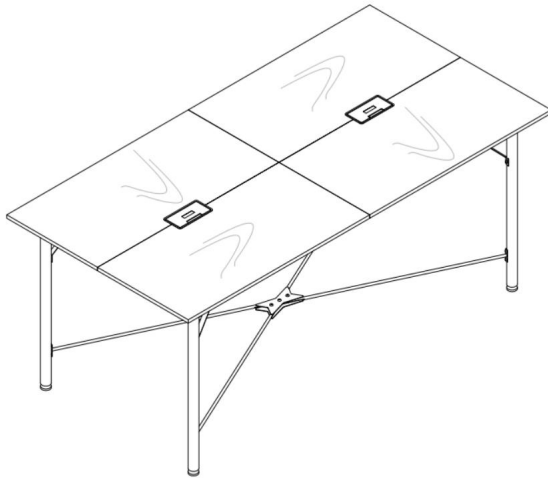
VEVOR

Affordable. Reliable. Home Improvement.

MESA DE CONFERENCIA

MODELO: KLHY-03

MODELO: KLHY-03



Escanear para la instalación

<https://youtu.be/c3nNTLUTW9E>

Estas son las instrucciones originales; lea atentamente todas las instrucciones del manual antes de utilizarlo. VEVOR se reserva el derecho de interpretar su manual de usuario. La apariencia del producto dependerá del producto que haya recibido. Le rogamos que nos disculpe si no le informamos de nuevo si hay actualizaciones tecnológicas o de software en nuestro producto.

 ADVERTENCIA:

Lea atentamente este manual antes de utilizar el producto. En caso de no hacerlo, Si lo hace podría sufrir lesiones graves.



Por favor, lea y observe atentamente todo el montaje. Instrucciones antes de comenzar el montaje.



La unidad debe ser ensamblada por dos o más personas.



DO NOT CLIMB

No permita que su hijo se suba al producto. Si Si tiene niños o animales a los que les gusta trepar, le recomendamos Recomendamos utilizar los anclajes de pared y soportes/correas que vienen con el paquete.

PRECAUCIONES DE MONTAJE

1. Ensamble únicamente de acuerdo con estas instrucciones. Un montaje incorrecto puede... crear peligros.
2. Use gafas de seguridad aprobadas por ANSI y guantes de trabajo resistentes durante asamblea.
3. Mantenga el área de montaje limpia y bien iluminada.
4. Mantenga a los transeúntes fuera del área durante el montaje.
5. No realice el montaje cuando esté cansado o bajo la influencia de alcohol, drogas o medicamentos.
6. Las capacidades del producto se aplican a productos ensamblados correctamente y completamente. Sólo productos.
7. Montar sobre una superficie plana, nivelada, dura y lisa capaz de soportar condiciones de seguridad. apoyando la Mesa de Conferencias.

8. Para obtener información adicional sobre las piezas enumeradas a continuación, páginas, consulte el diagrama de montaje de este manual. Desenvuelva y Separe todas las piezas en un área de trabajo limpia.

GUARDE ESTAS INSTRUCCIONES

PRECAUCIONES DE USO

PARA EVITAR LESIONES GRAVES Y LA MUERTE POR VUELCO:

1. Este producto no es un juguete. No permita que los niños jueguen con él ni cerca de él. artículo.
2. No exceda las capacidades de peso antes de moverlo.
3. Úselo únicamente sobre una superficie plana, dura y lisa capaz de soportar cargas de forma segura. soportando una mesa de conferencias completamente cargada.
4. Úselo únicamente según lo previsto.

Inspeccione antes de cada uso; no lo utilice si las piezas están sueltas o dañadas.

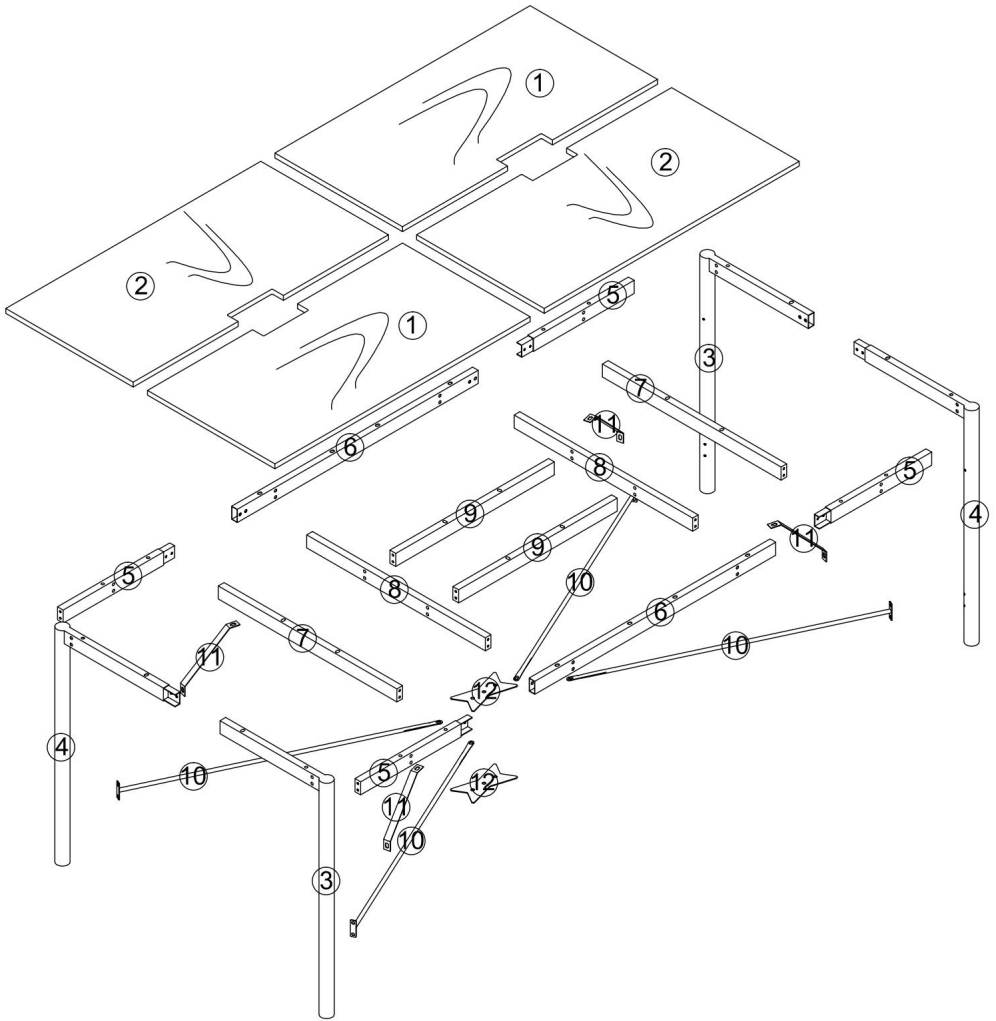
ESPECIFICACIONES TÉCNICAS

Modelo	KLHY-03
Dimensiones del producto <small>(Largo x Ancho x Alto)</small>	1800*900*750 mm
Peso neto	Aproximadamente 27,7 kg

*Productos como especificaciones, apariencia y diseño son Sujeto a modificaciones sin previo aviso.

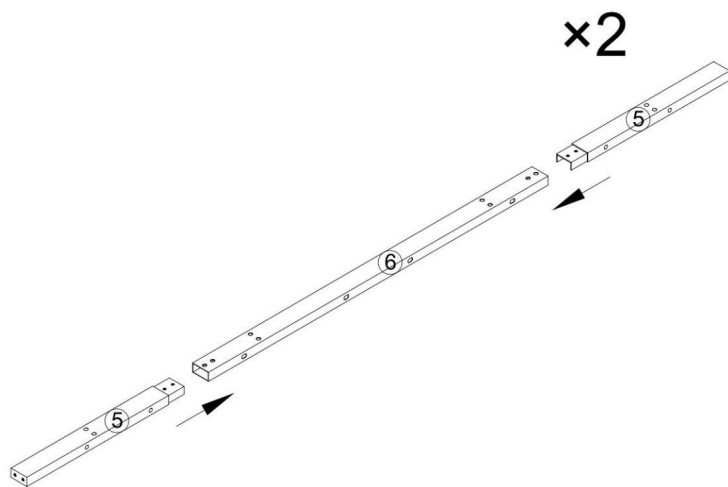
CONTENIDO DEL PAQUETE

 M6*12	 M6*25	 M6*45	 M6*50
A*24	B*3	C*32	D*32
 M3.5*14			
E*4	F*2	G*4	H*1

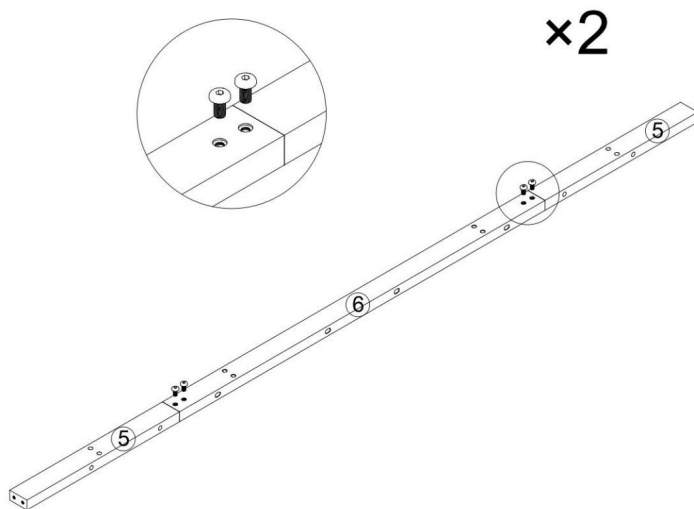


PASOS DE MONTAJE

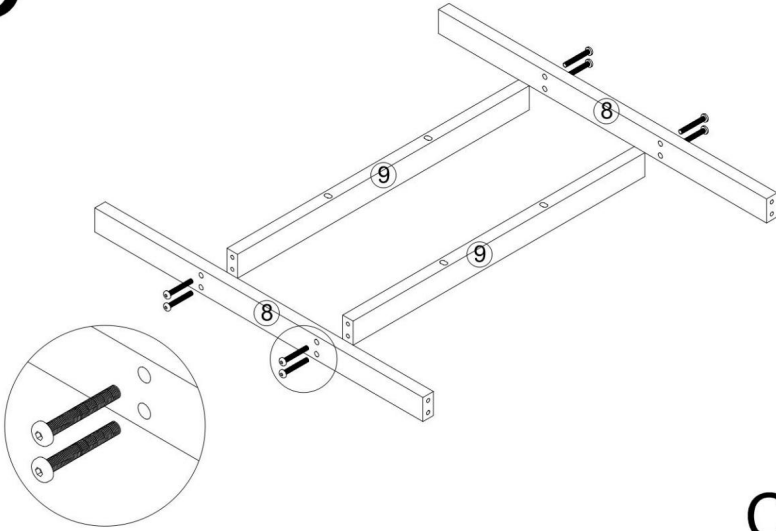
1



2

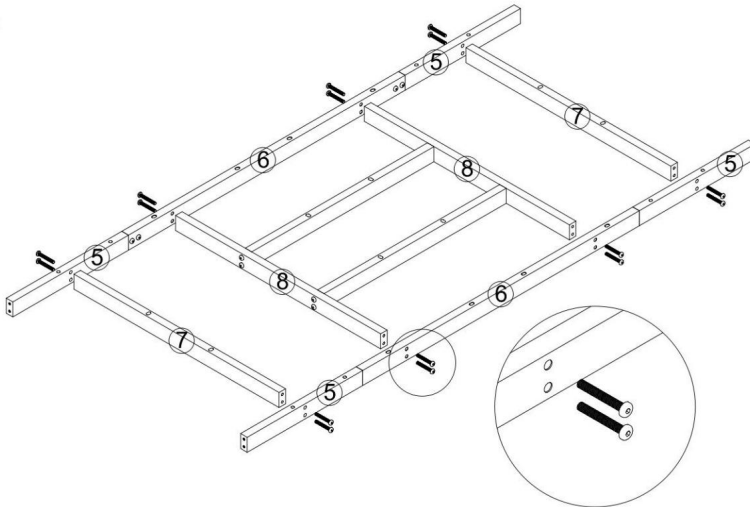


3



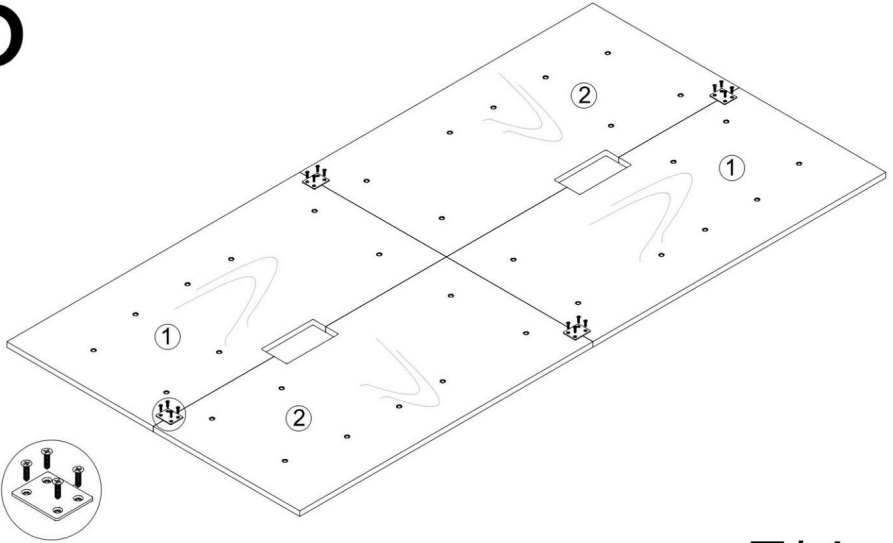
C*8

4



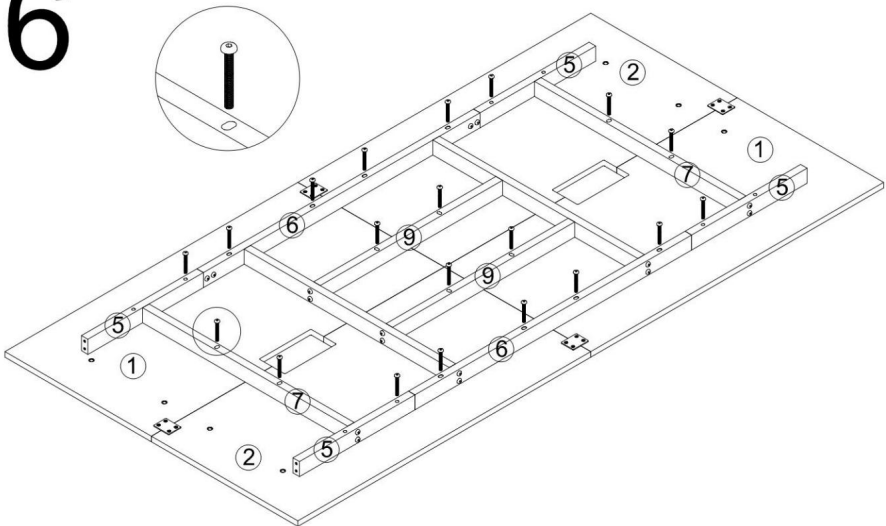
C*16

5



E*4

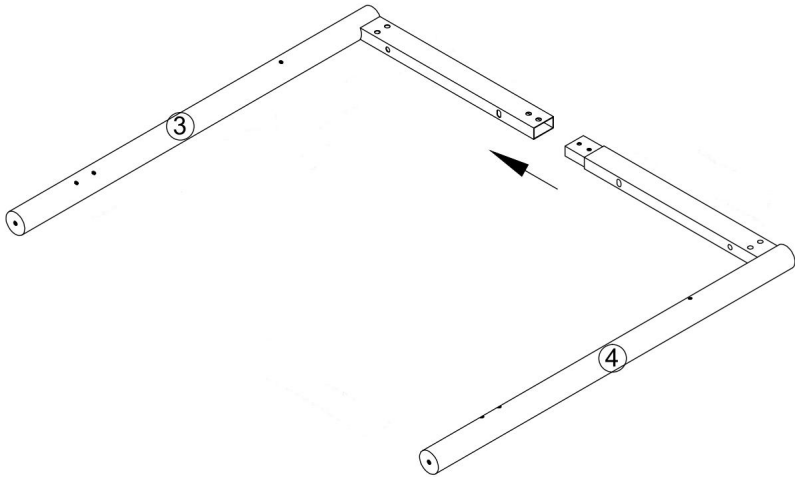
6



D*20

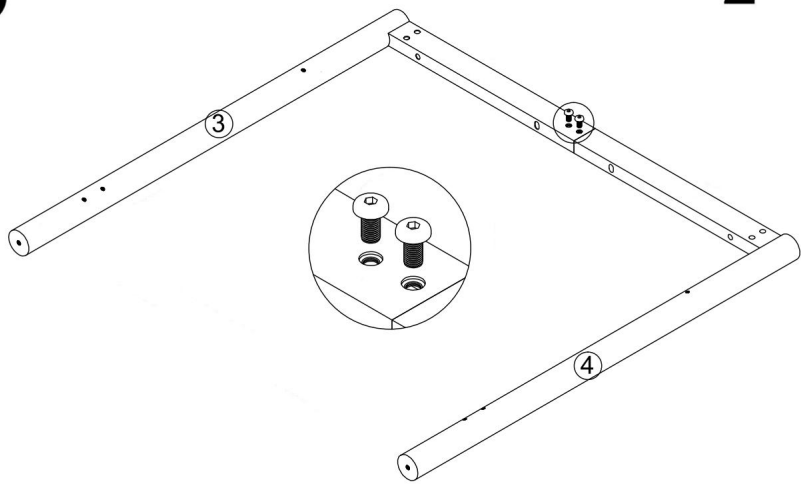
7

x2



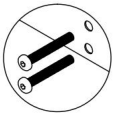
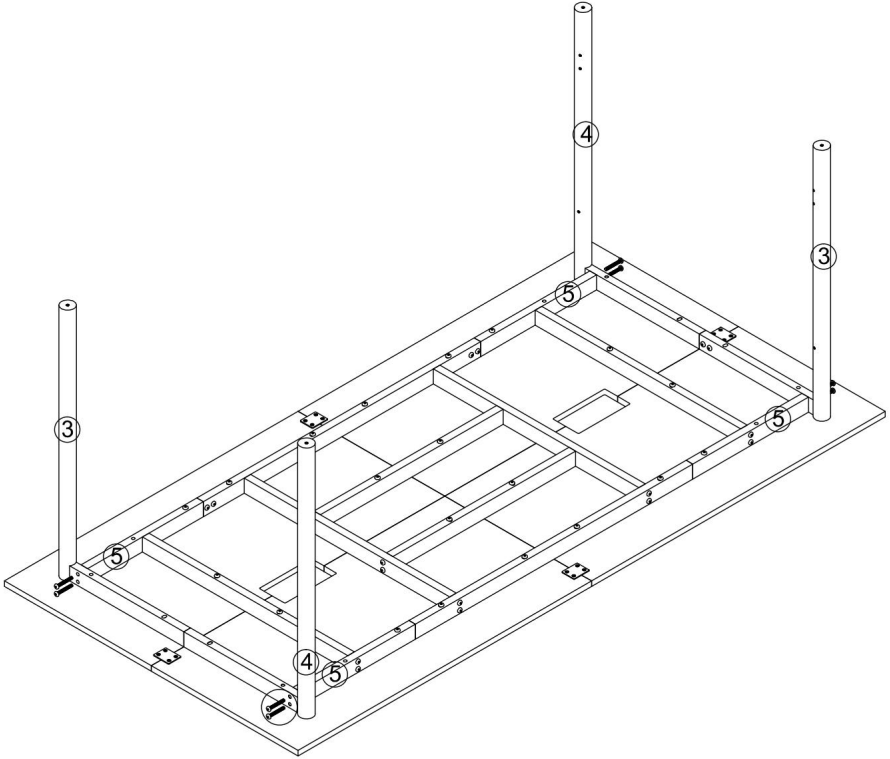
8

x2



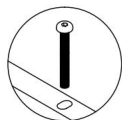
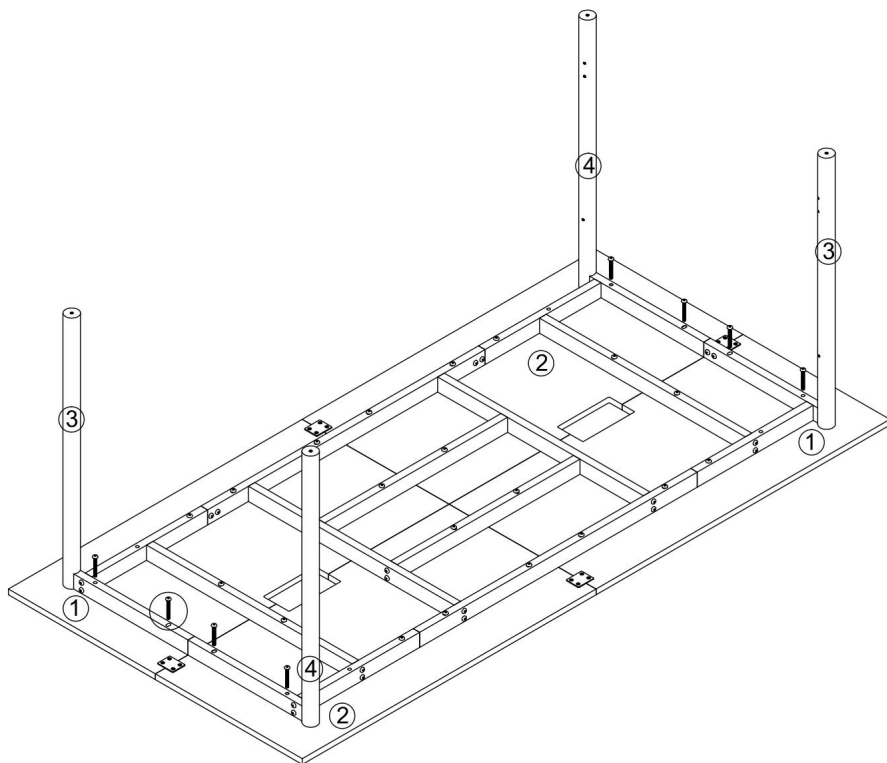
A*4

9



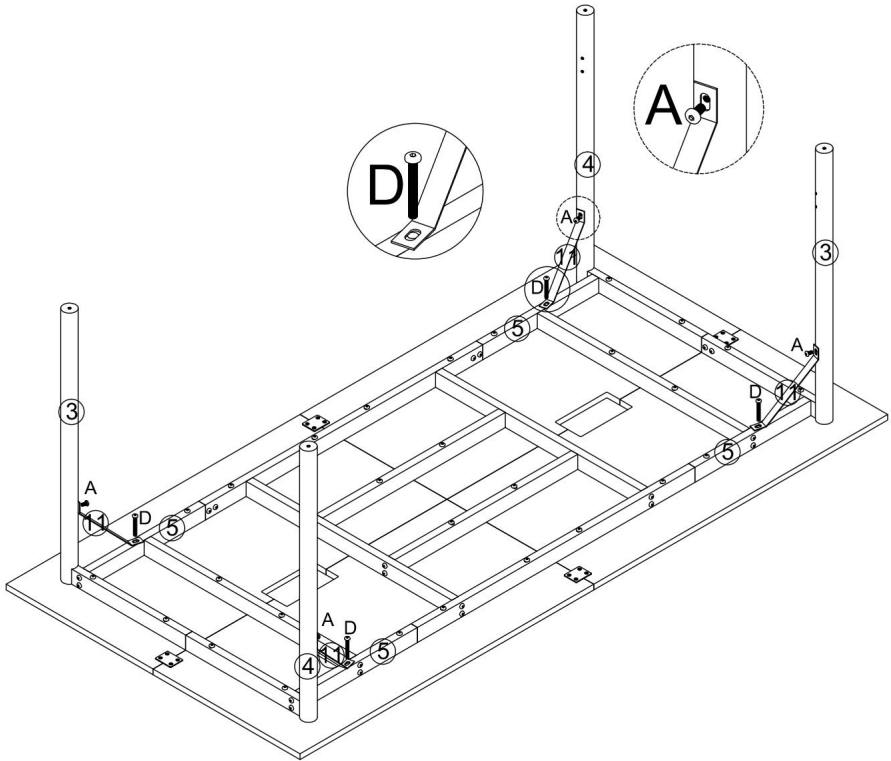
C*8

10



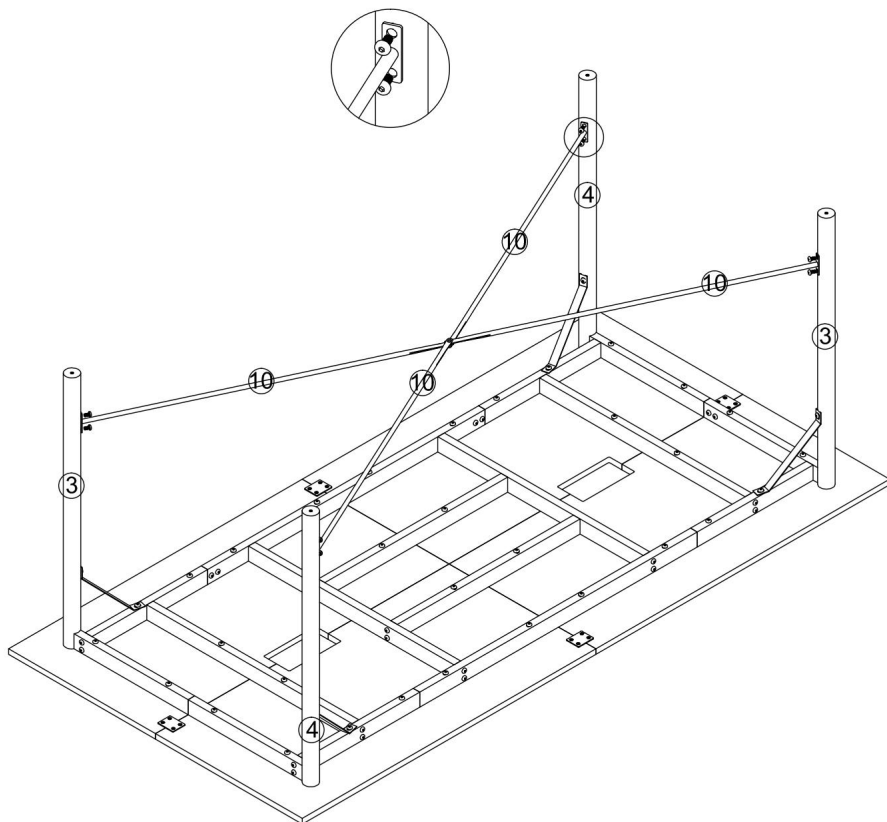
D*8

11



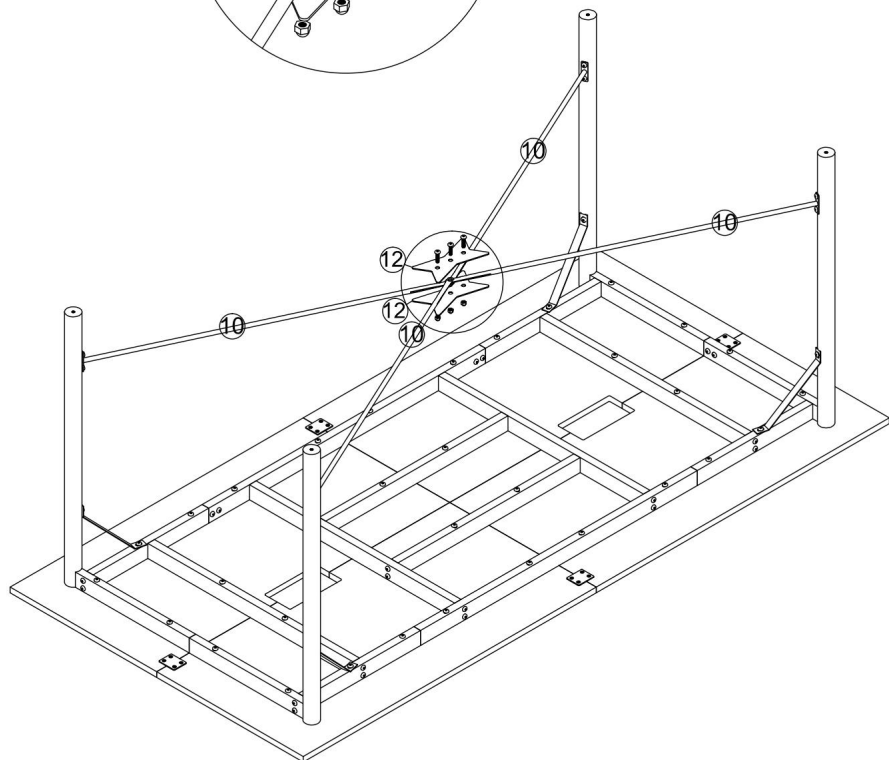
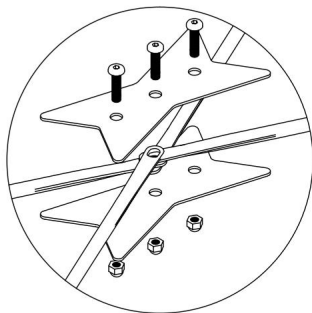
$A*4+D*4$

12



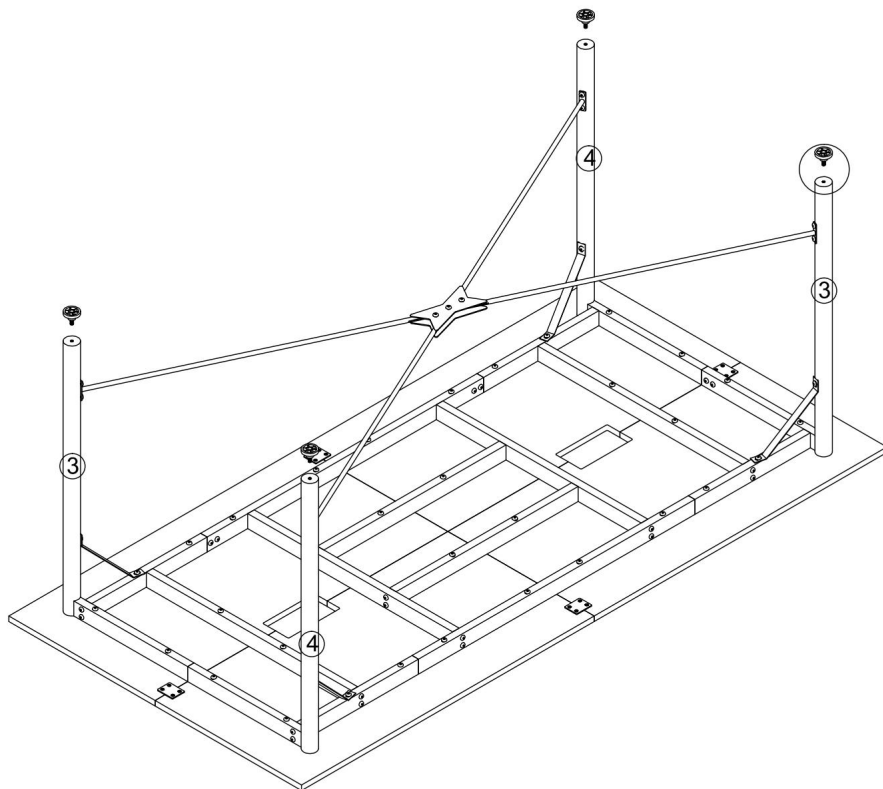
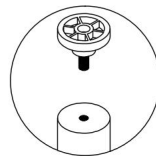
A*8

13



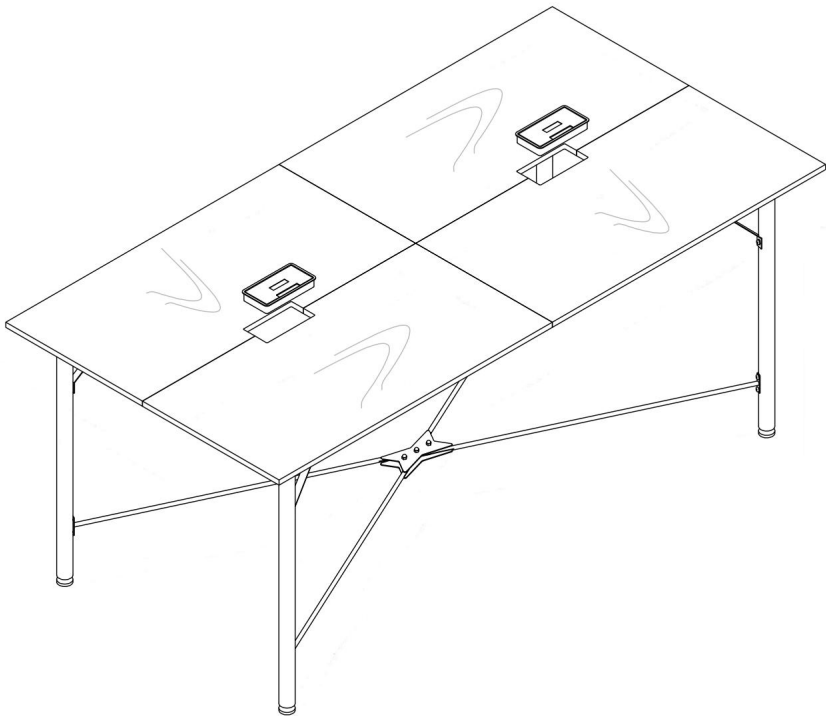
B*3

14



G*4

15

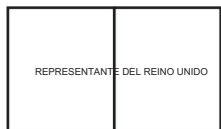


F*2

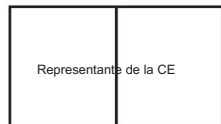
Fabricante: Shanghaimuxinmuyeyouxiangongsi Dirección:
Shuangchenglu 803nong11hao1602A-1609shi, baoshanqu, shanghai 200000 CN.

Importado a AUS: SIHAO PTY LTD. 1 ROKEVA STREET, EASTWOOD, NSW 2122,
Australia

Importado a EE. UU.: Sanven Technology Ltd. Suite 250, 9166 Anaheim Place,
Rancho Cucamonga, CA 91730



YH CONSULTING LIMITADA. A/C YH Consulting Limited
Oficina 147, Centurion House, London Road, Staines-
upon-Thames, Surrey, TW18 4AX



E-CrossStu GmbH
Mainzer Landstr.69,
60329 Fráncfort del Meno.



VEVOR

Affordable. Reliable. Home Improvement.

STÓŁ KONFERENCYJNY

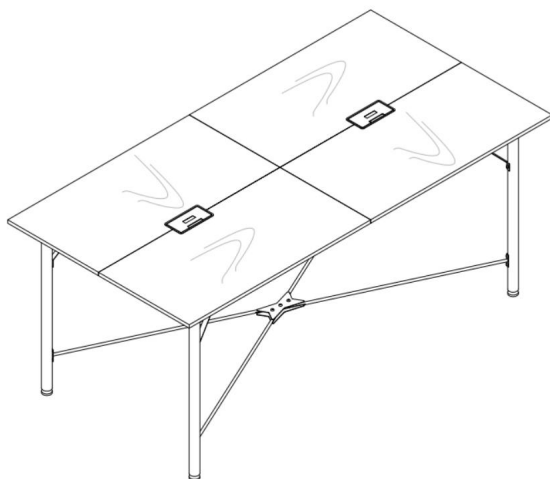
MODEL: KLHY-03

VEVOR

Affordable. Reliable. Home Improvement.

STÓŁ KONFERENCYJNY

MODEL: KLHY-03



Skanuj w celu instalacji

<https://youtu.be/c3nNTLUTW9E>

To jest oryginalna instrukcja obsługi. Przed użyciem prosimy o dokładne zapoznanie się z treścią instrukcji. Firma VEVOR zastrzega sobie prawo do jednoznacznej interpretacji niniejszej instrukcji obsługi. Wygląd produktu zależy od stanu, w jakim go otrzymali Państwo. Prosimy o wyrozumiałość, ale nie będziemy Państwa ponownie informować o aktualizacjach technologicznych lub oprogramowania naszego produktu.

 OSTRZEŻENIE:

Przed użyciem produktu należy uważnie przeczytać instrukcję. Nieprzestrzeganie nie stosowanie się do tego może skutkować poważnymi obrażeniami.



Proszę przeczytać i uważnie przestrzegać wszystkich instrukcji montażu instrukcje przed rozpoczęciem montażu.



Jednostkę powinny montować co najmniej dwie osoby.



DO NOT CLIMB

Prosimy nie pozwalać dziecku wspinać się na produkt. Jeśli masz dzieci lub zwierzęta, które lubią się wspinać, bardzo chętnie zalecamy użycie kotew ściennych i wsporników/pasków które są dołączone do zestawu.

ŚRODKI OSTROŻNOŚCI PODCZAS MONTAŻU

1. Montaż należy wykonywać wyłącznie zgodnie z niniejszą instrukcją. Nieprawidłowy montaż może stwarzać zagrożenia.
2. Podczas pracy należy nosić okulary ochronne i wytrzymałe rękawice robocze zgodne z normą ANSI montaż.
3. Utrzymuj miejsce zgromadzenia w czystości i dobrym oświetleniu.
4. Podczas montażu nie dopuść, aby osoby postronne znajdowały się w pobliżu miejsca montażu.
5. Nie przychodź na zgromadzenia, gdy jesteś zmęczony lub pod wpływem alkoholu, narkotyków lub leków.
6. Możliwości produktu dotyczą produktu prawidłowo i całkowicie zmontowanego tylko produkty.
7. Montaż należy wykonać na płaskiej, równej, twardej i gładkiej powierzchni, która będzie bezpieczna. podtrzymujący Stół Konferencyjny.

8. Aby uzyskać dodatkowe informacje dotyczące części wymienionych poniżej stron, zapoznaj się ze schematem montażu w niniejszej instrukcji. Rozpakuj i oddzielić wszystkie części w czystym miejscu pracy.

ZACHOWAJ TE INSTRUKCJE

ŚRODKI OSTROŻNOŚCI

ABY ZAPOBIEC POWAŻNYM OBRAŻENIOM I ŚMIERCI SPOWODOWANEJ PRZEWRÓCENIEM:

1. Ten produkt nie jest zabawką. Nie pozwalaj dzieciom bawić się nim ani przebywać w jego pobliżu.

przedmiot.

2. Przed przeprowadzką nie przekraczaj dopuszczalnego ciężaru.

3. Używać wyłącznie na płaskiej, twardej i gładkiej powierzchni, która umożliwi bezpieczne obsługujący w pełni załadowany stół konferencyjny.

4. Używać wyłącznie zgodnie z przeznaczeniem.

Przed każdym użyciem należy przeprowadzić kontrolę. Nie używać produktu, jeśli części są luźne lub uszkodzone.

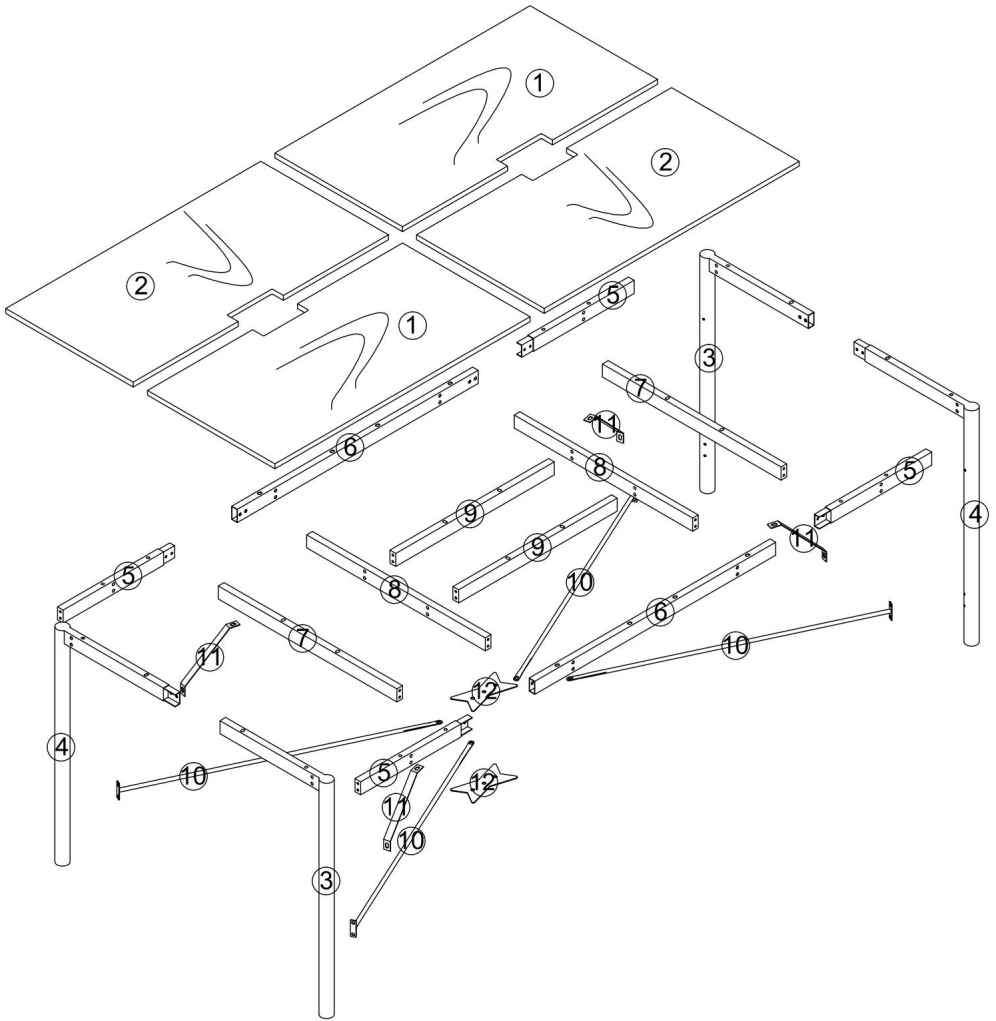
DANE TECHNICZNE

Model	KLHY-03
Wymiary produktu (Dł. x Szer. x Wys.)	1800*900*750 mm
Waga netto	Okolo 27,7 kg

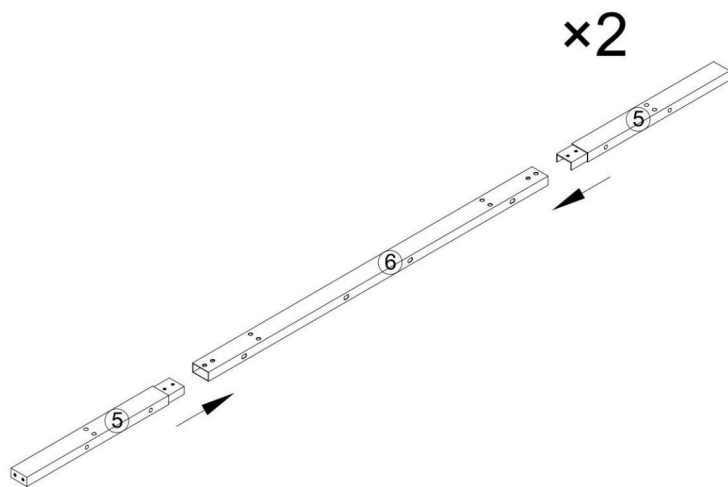
***Produkty takie jak specyfikacje, wygląd i projekt są mogą ulec zmianie bez wcześniejszego powiadomienia.**

ZAWARTOŚĆ OPAKOWANIA

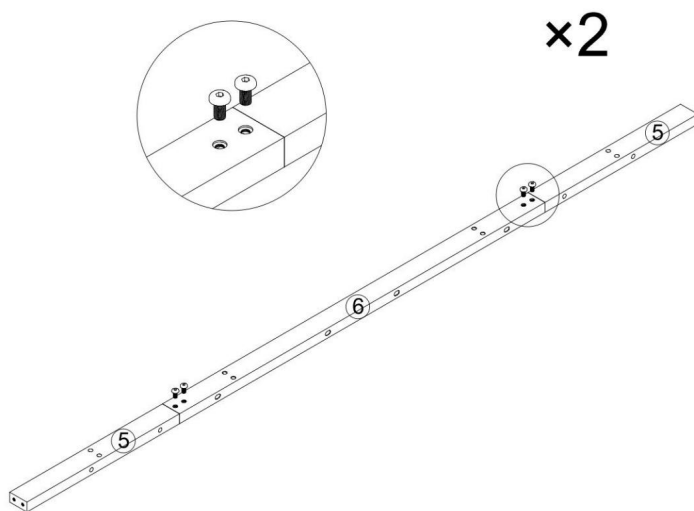
 M6*12	 M6*25	 M6*45	 M6*50
A*24	B*3	C*32	D*32
 M3.5*14			
E*4	F*2	G*4	H*1



1

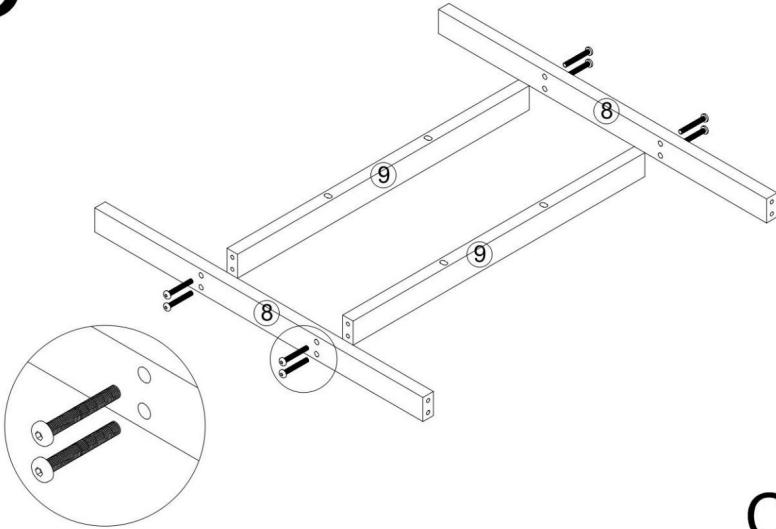


2



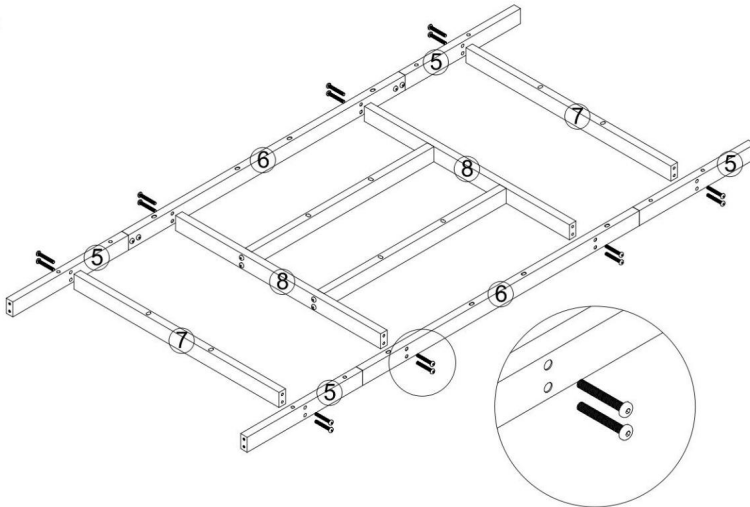
A*8

3



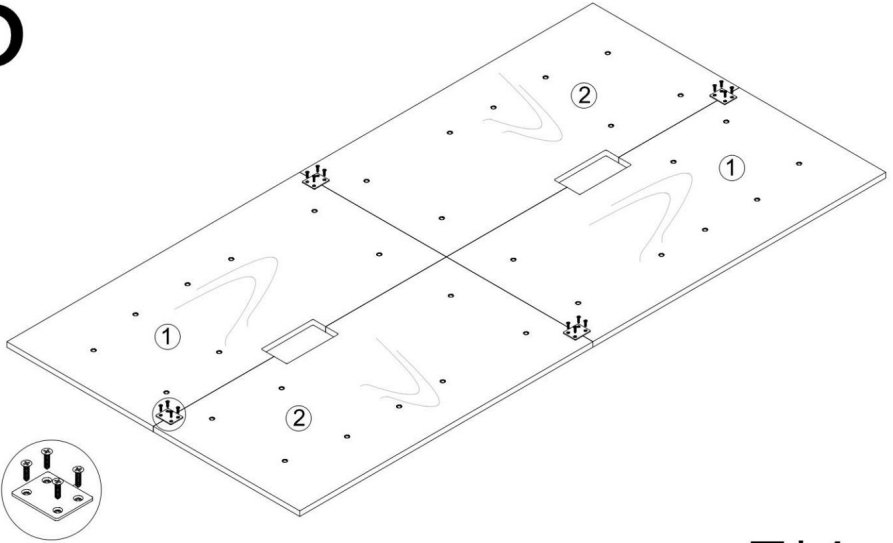
C*8

4



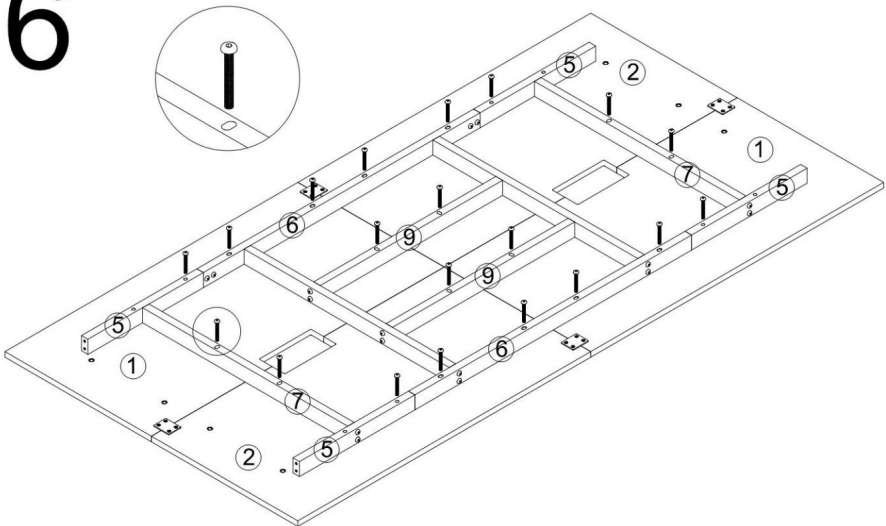
C*16

5



E*4

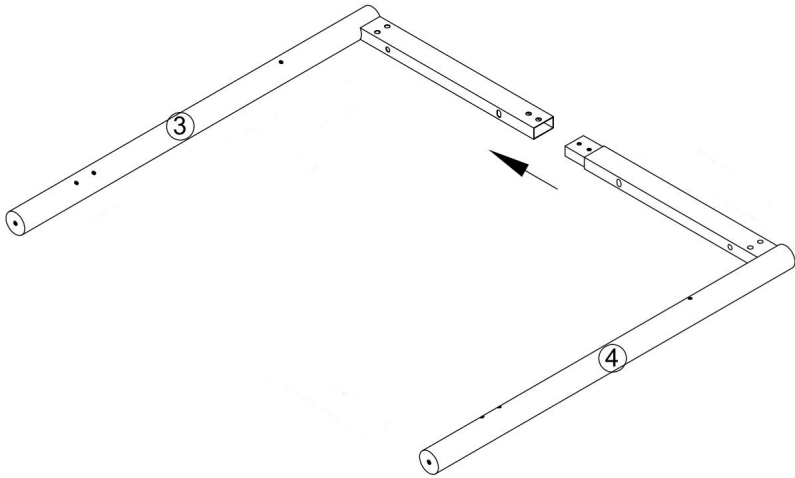
6



D*20

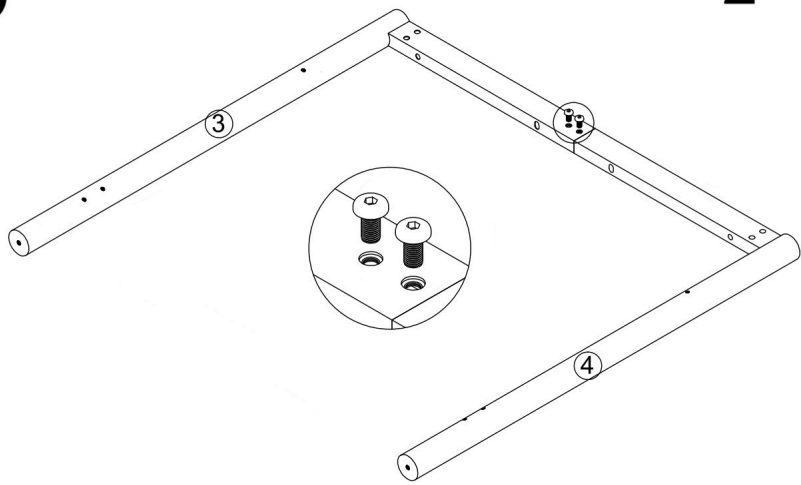
7

x2



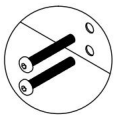
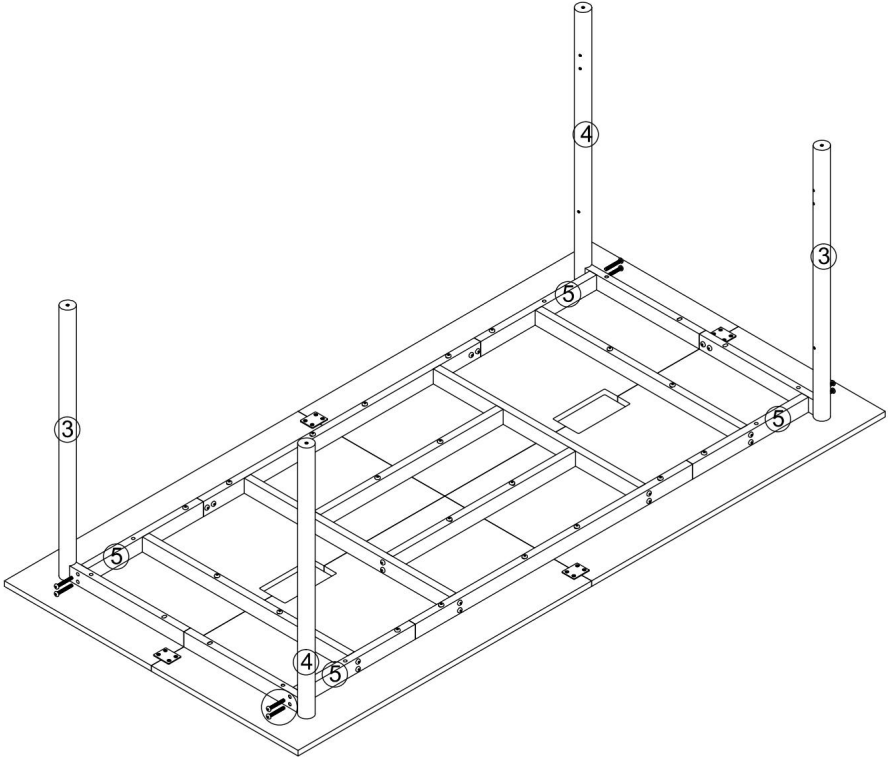
8

x2



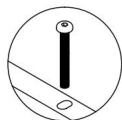
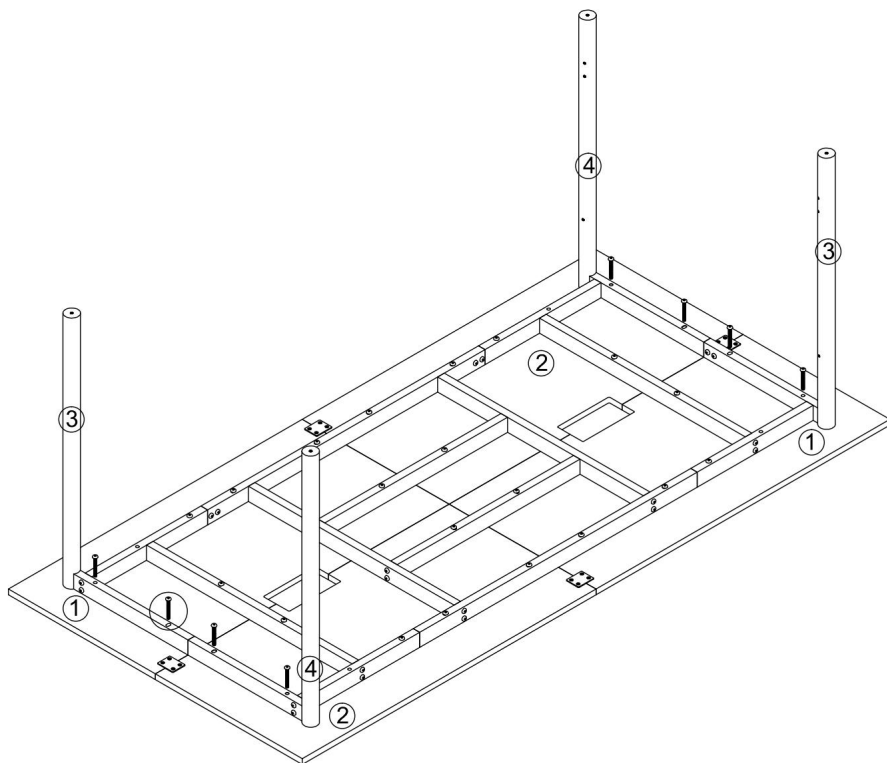
A*4

9



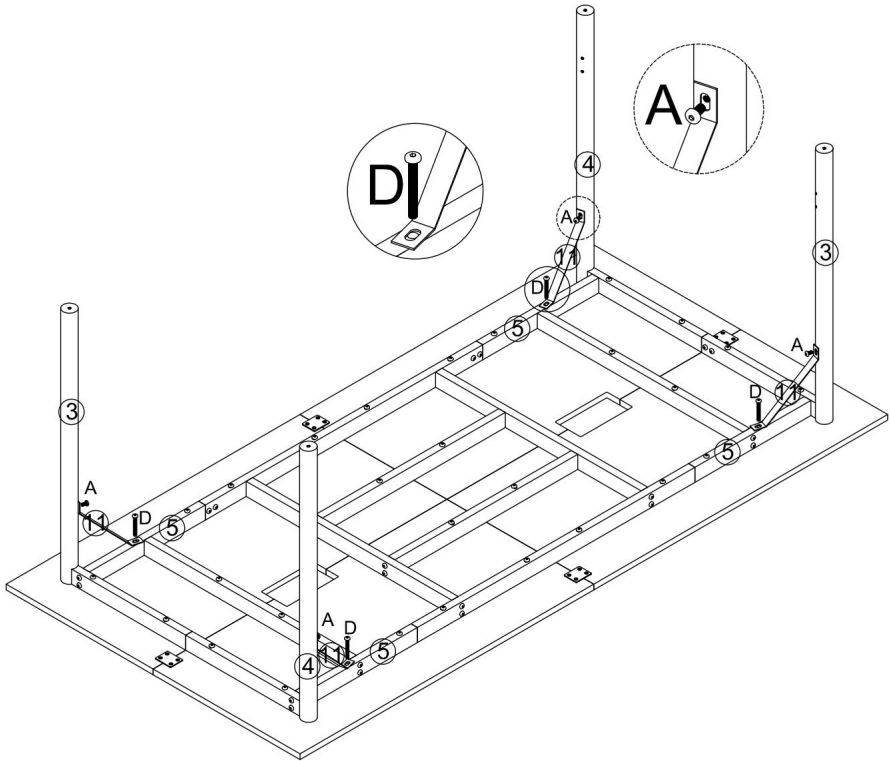
C*8

10



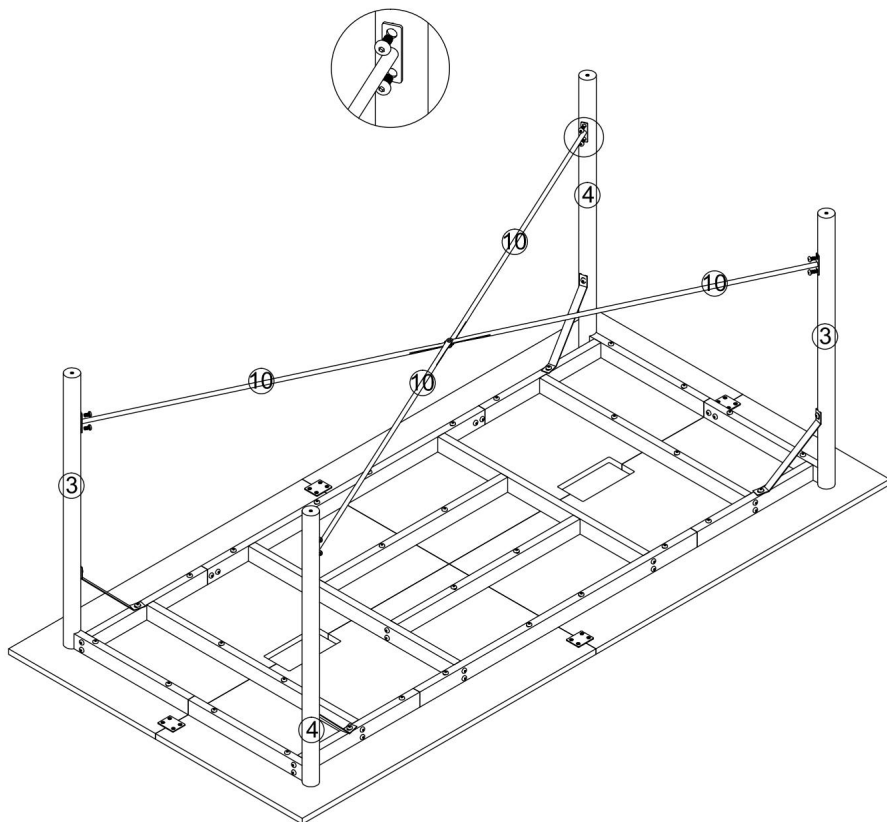
D*8

11



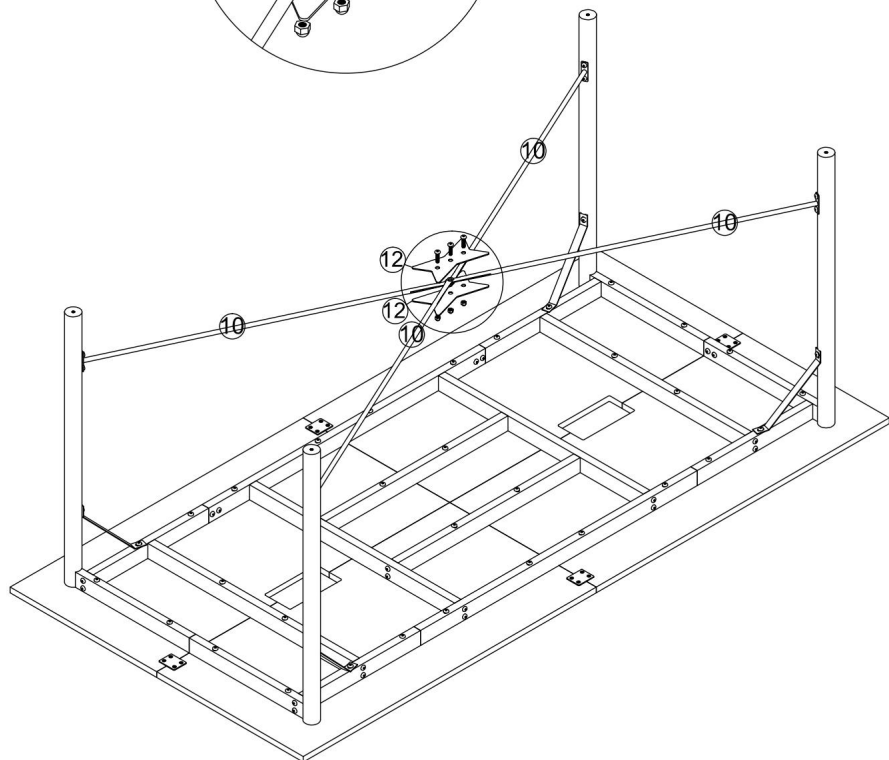
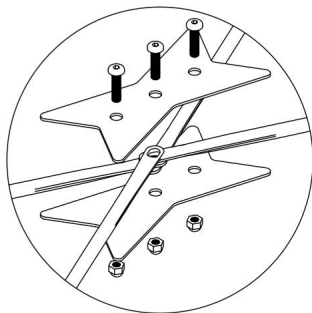
$A*4+D*4$

12



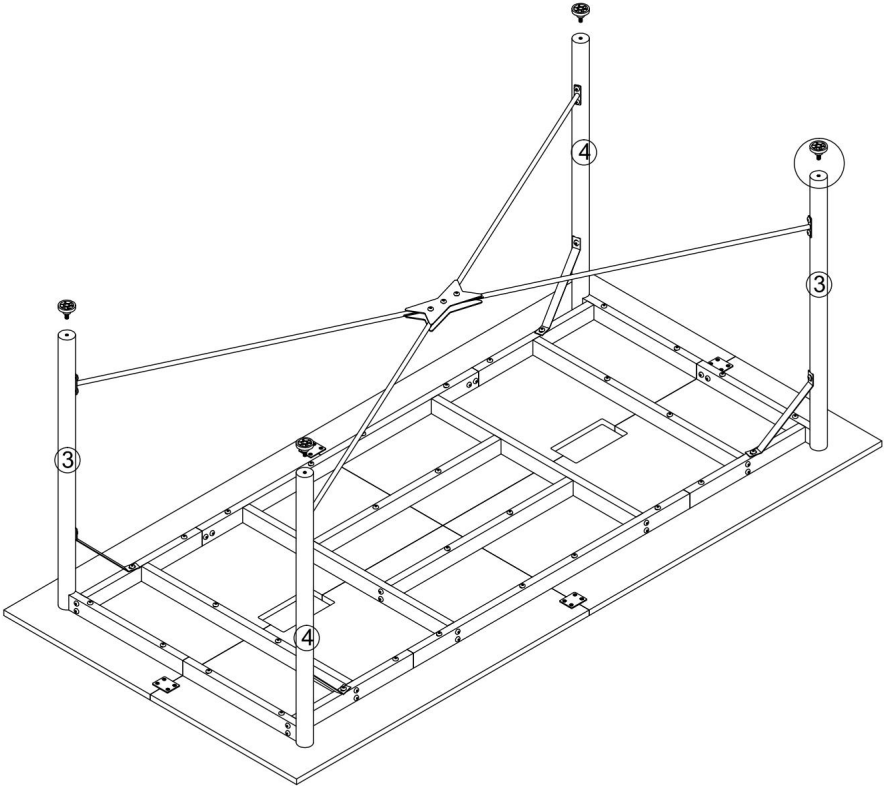
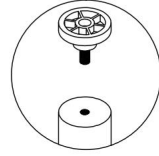
A*8

13



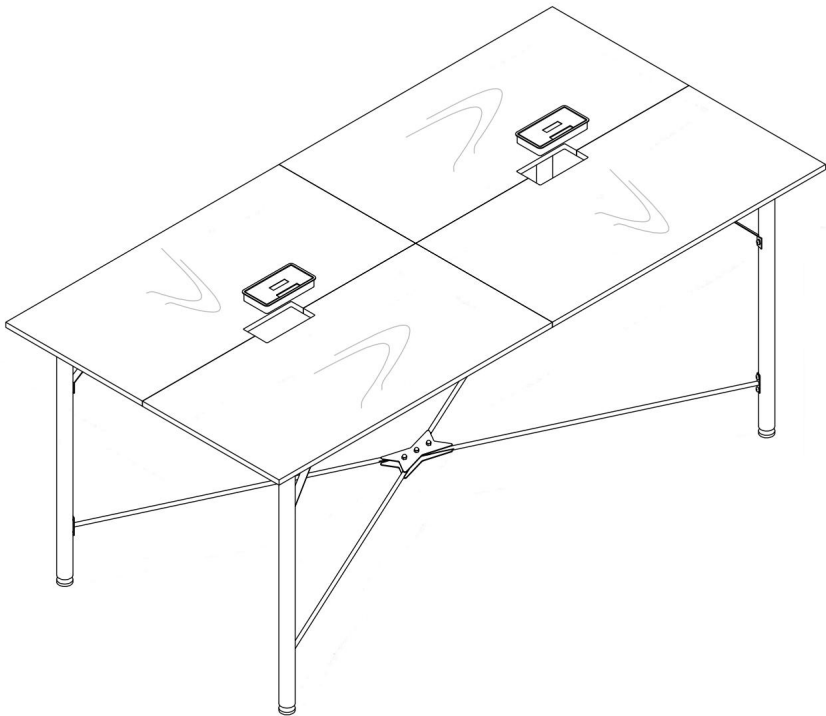
B*3

14



G*4

15



F*2

Producent: Shanghaimuxinmuyeyouxiangongsi Adres:

Shuangchenglu 803nong11hao1602A-1609shi, baoshanqu, szanghaj 200000 CN.

Importowane do Australii: SIHAO PTY LTD. 1 ROKEVA STREETEASTWOOD NSW 2122
Australia

Importowane do USA: Sanven Technology Ltd. Suite 250, 9166 Anaheim Place, Rancho
Cucamonga, CA 91730



YH CONSULTING LIMITED. C/O YH Consulting Limited Biuro
147, Centurion House, London Road, Staines-upon-
Thames, Surrey, TW18 4AX



E-CrossStu GmbH
Mainzer Landstr.69,
60329 Frankfurt nad Menem.



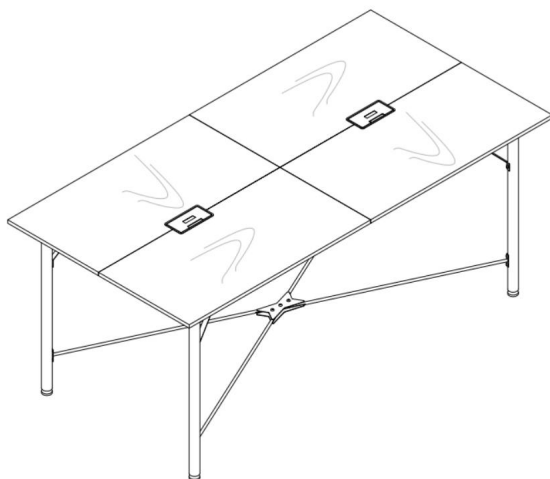
VEVOR

Affordable. Reliable. Home Improvement.

CONFERENTIETAFEL

MODEL: KLHY-03

MODEL: KLHY-03



Scannen voor installatie

<https://youtu.be/c3nNTLUTW9E>

Dit is de originele handleiding. Lees alle instructies zorgvuldig door voordat u het product gebruikt. VEVOR behoudt zich het recht voor om de gebruiksaanwijzing duidelijk te interpreteren. Het uiterlijk van het product is afhankelijk van het product dat u hebt ontvangen. Neemt u het ons niet kwalijk dat we u niet meer op de hoogte stellen van eventuele technologische of software-updates voor ons product.

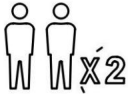


WAARSCHUWING:

Lees deze handleiding zorgvuldig door voordat u het product gebruikt. Als u dit niet doet, Als u dit toch doet, kan dit ernstig letsel tot gevolg hebben.



Lees en observeer zorgvuldig alle montage-instructies
instructies voordat u met de montage begint.



Het geheel dient door twee of meer personen gemonteerd te worden.



DO NOT CLIMB

Laat uw kind niet op het product klimmen. Als u
hebben kinderen of dieren die graag klimmen, dan raden wij u ten zeerste aan
adviseren om de muurankers en beugels/riemen te gebruiken
die bij het pakket zitten.

MONTAGEVOORZORGSMATREGELEN

1. Monteer uitsluitend volgens deze instructies. Onjuiste montage kan gevaren creëren.
2. Draag tijdens het werk een door de ANSI goedgekeurde veiligheidsbril en stevige werkhandschoenen. montage.
3. Zorg ervoor dat de verzamelplaats schoon en goed verlicht is.
4. Houd omstanders uit de buurt tijdens de montage.
5. Kom niet in actie als u moe bent of onder invloed van alcohol, drugs of medicijnen.
6. De producteigenschappen gelden voor correct en volledig gemonteerde producten. alleen producten.
7. Monteer op een vlak, egaal, hard en glad oppervlak dat veilig kan worden gebruikt ter ondersteuning van de Conferentietafel.

8. Voor aanvullende informatie over de onderdelen die in de volgende lijst staan vermeld, pagina's, raadpleeg het montageschema van deze handleiding. Uitpakken en
Scheid alle onderdelen in een schone werkruimte.

BEWAAR DEZE INSTRUCTIES

GEBRUIKSVORZORGSMAATREGELEN

OM ERNSTIG LETSEL EN DE DOOD DOOR KANTELEN TE VOORKOMEN:

1. Dit product is geen speelgoed. Laat kinderen niet met of in de buurt van dit product spelen.
item.
 2. Overschrijd het toegestane gewicht niet voordat u het verplaatst.
 3. Gebruik het alleen op een vlak, hard en glad oppervlak dat veilig kan worden gebruikt.
ter ondersteuning van een volledig uitgeruste vergadertafel.
 4. Gebruik het product alleen zoals bedoeld.
- Controleer het product voor elk gebruik. Niet gebruiken als er onderdelen loszitten of beschadigd zijn.

TECHNISCHE SPECIFICATIES

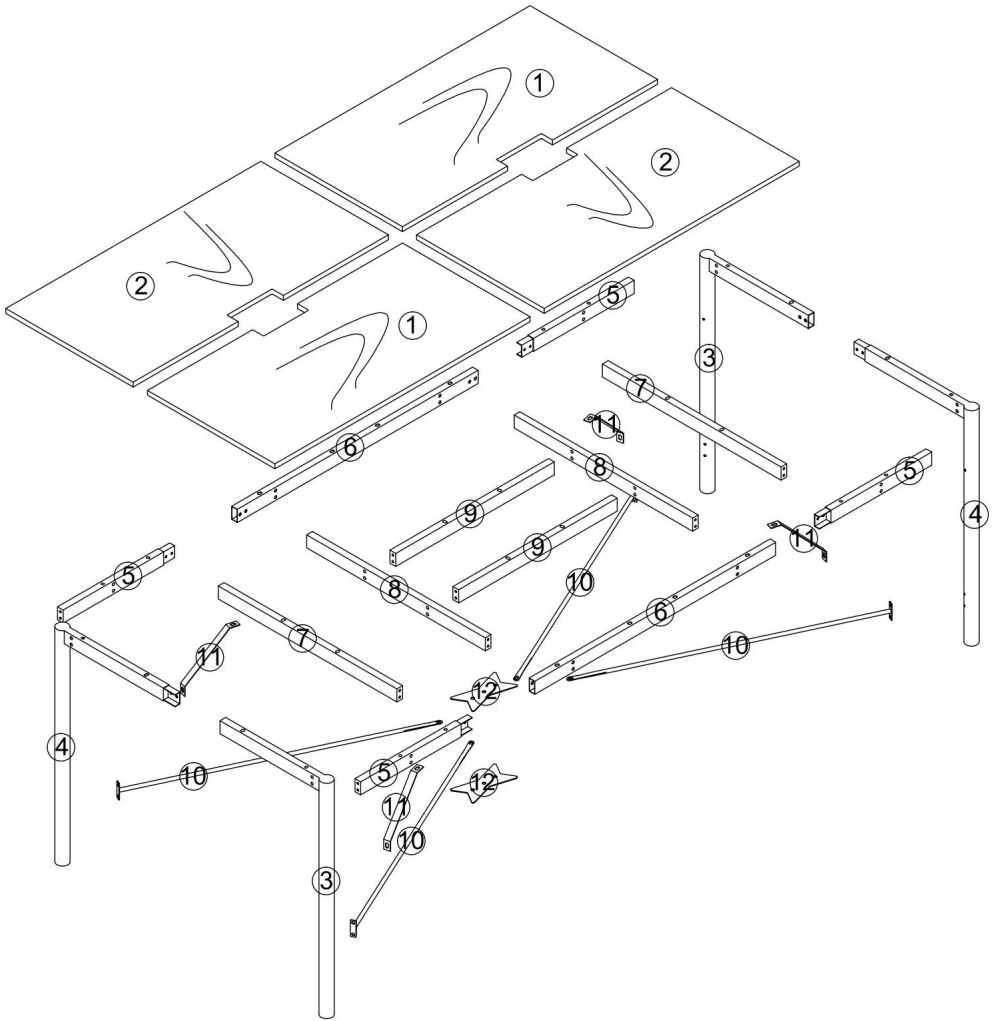
Model	KLHY-03
Productafmetingen (LxBxH)	1800*900*750mm
Nettogewicht	Ongeveer 27,7 kg

*Producten zoals specificaties, uiterlijk en ontwerp zijn

Onder voorbehoud van wijzigingen zonder voorafgaande kennisgeving.

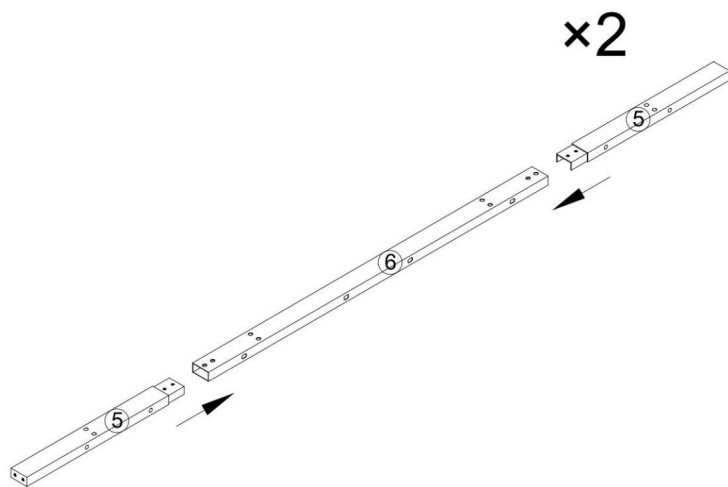
PAKKETINHOUD

 M6*12	 M6*25	 M6*45	 M6*50
A*24	B*3	C*32	D*32
 M3.5*14			
E*4	F*2	G*4	H*1

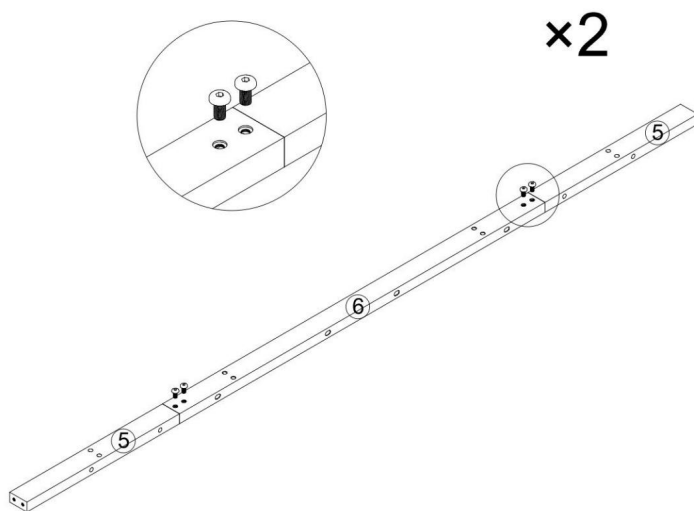


MONTAGESTAPPEN

1

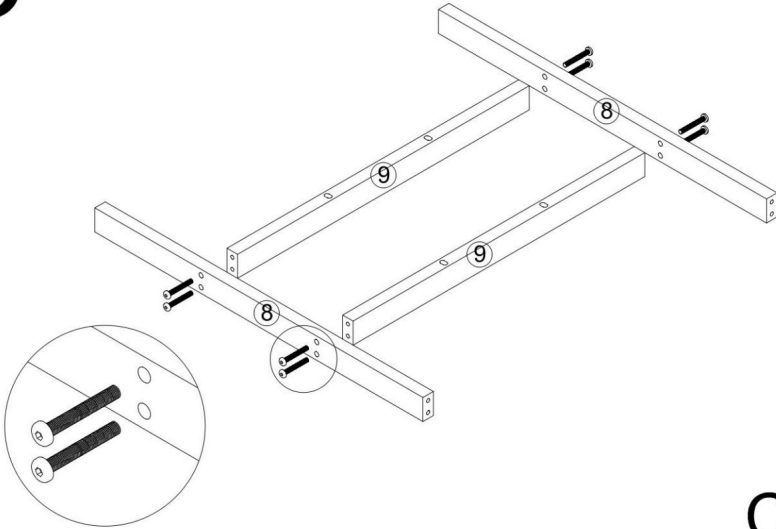


2



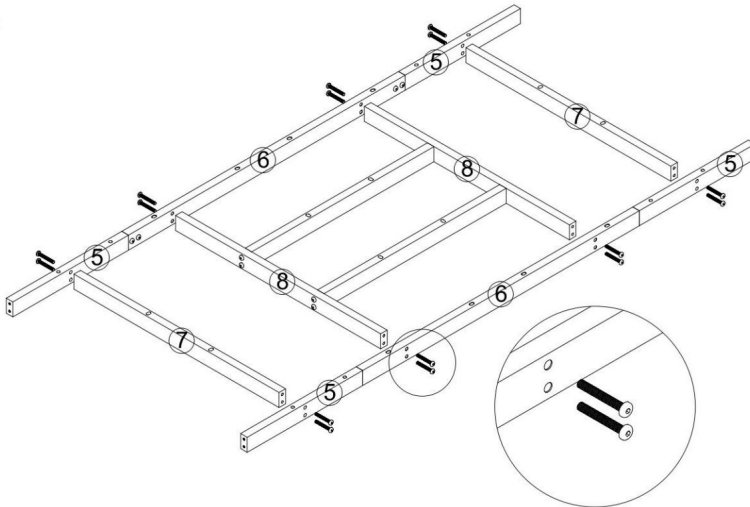
A*8

3



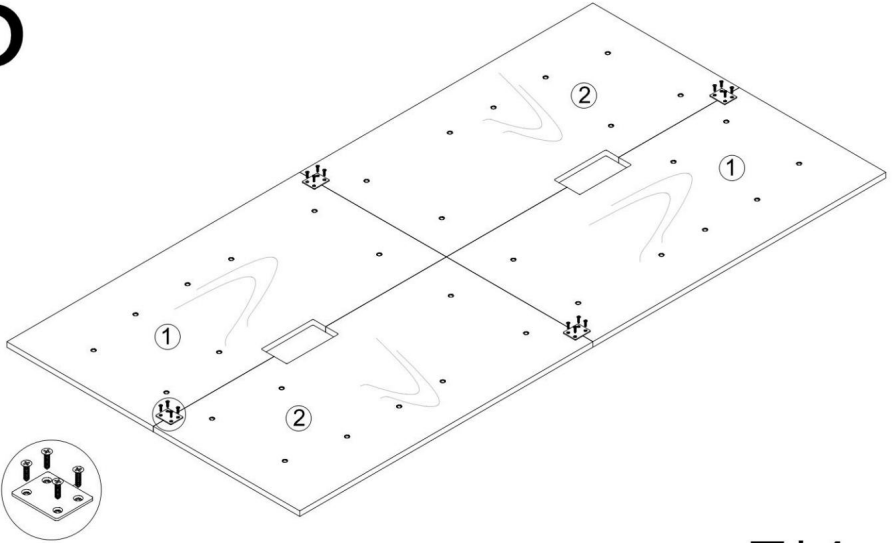
C*8

4



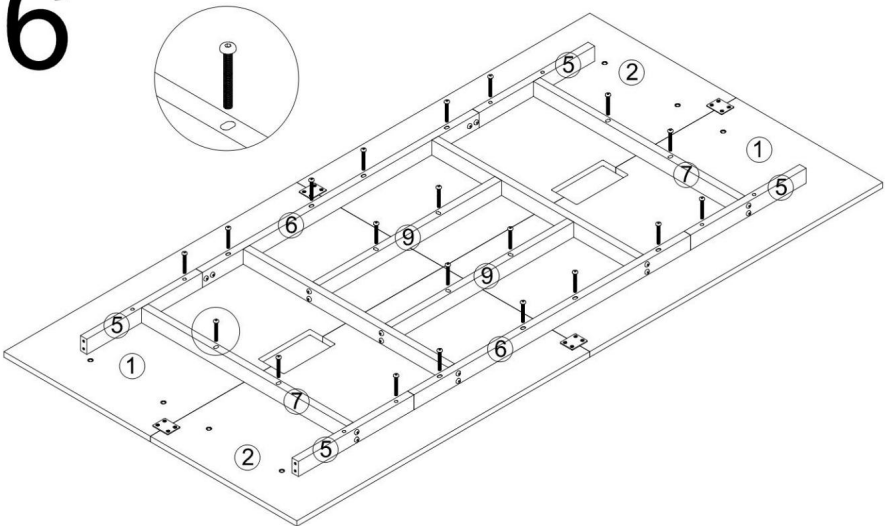
C*16

5



E*4

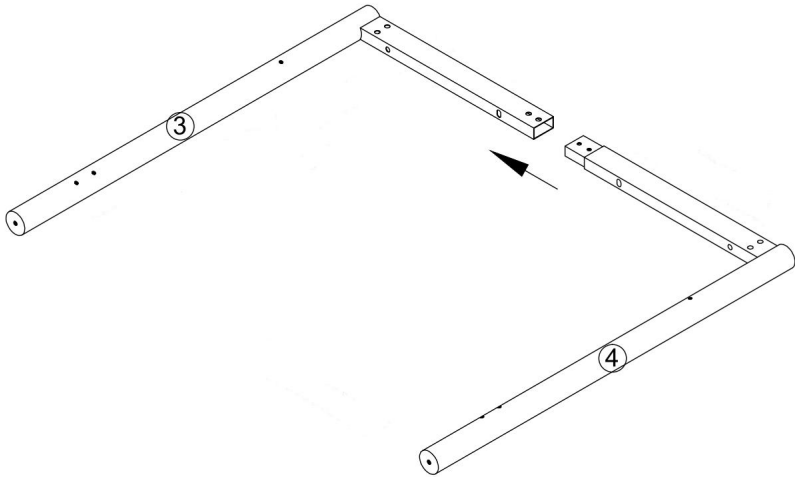
6



D*20

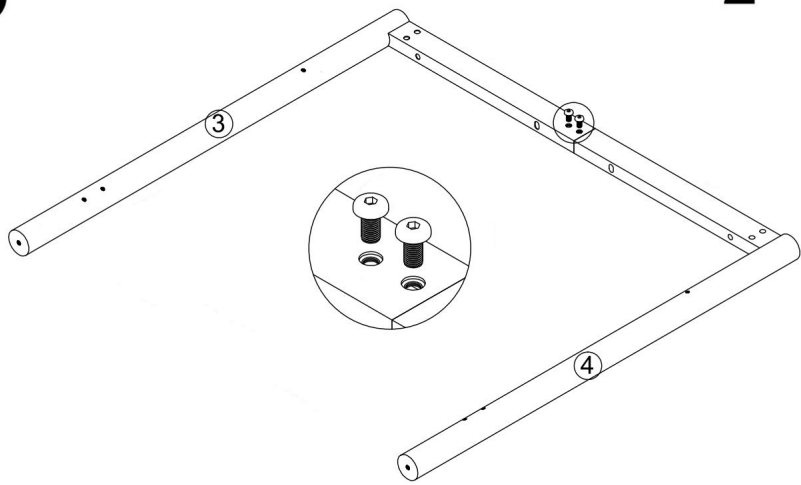
7

x2



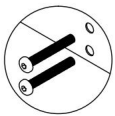
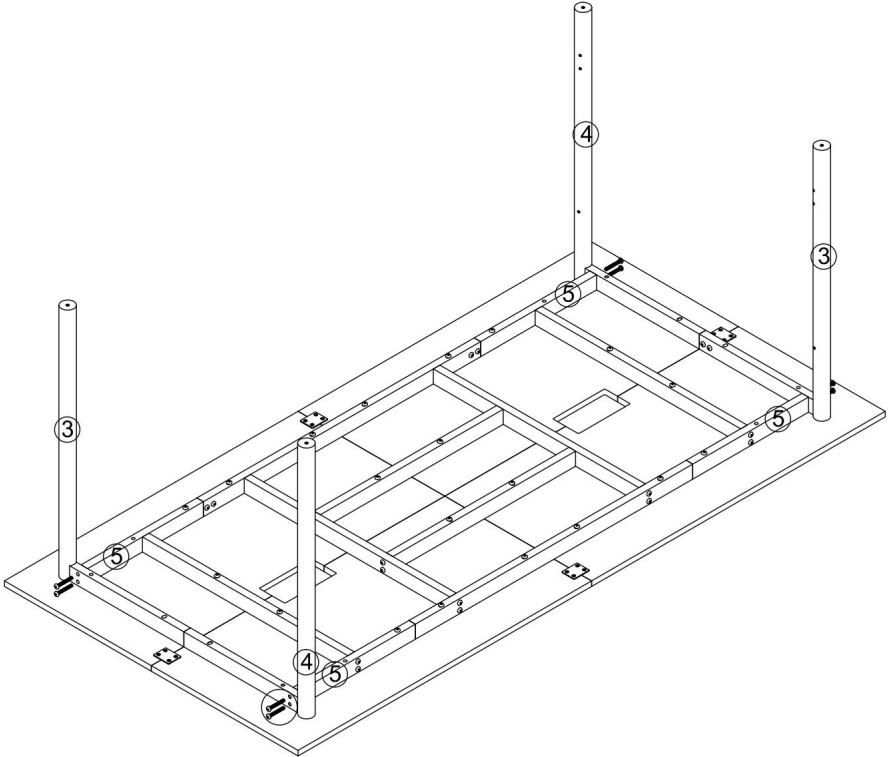
8

x2



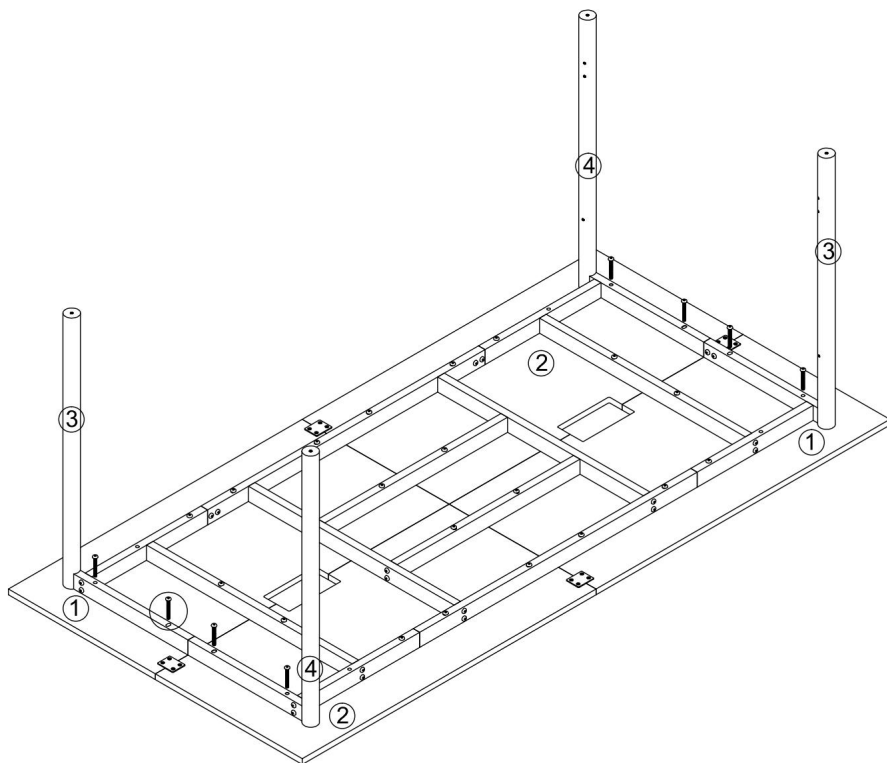
A*4

9



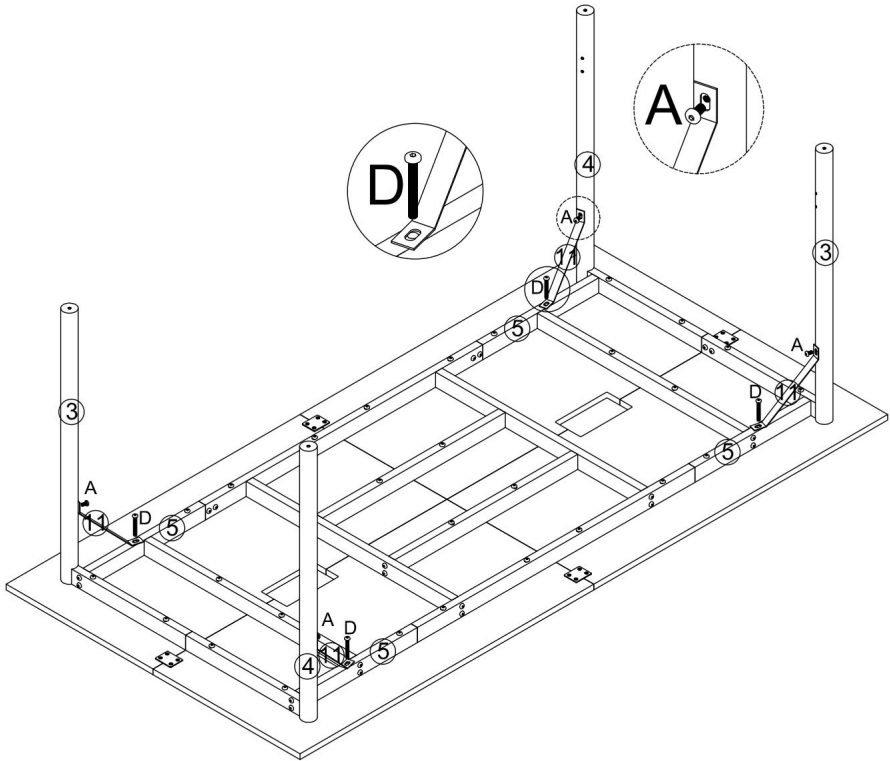
C*8

10



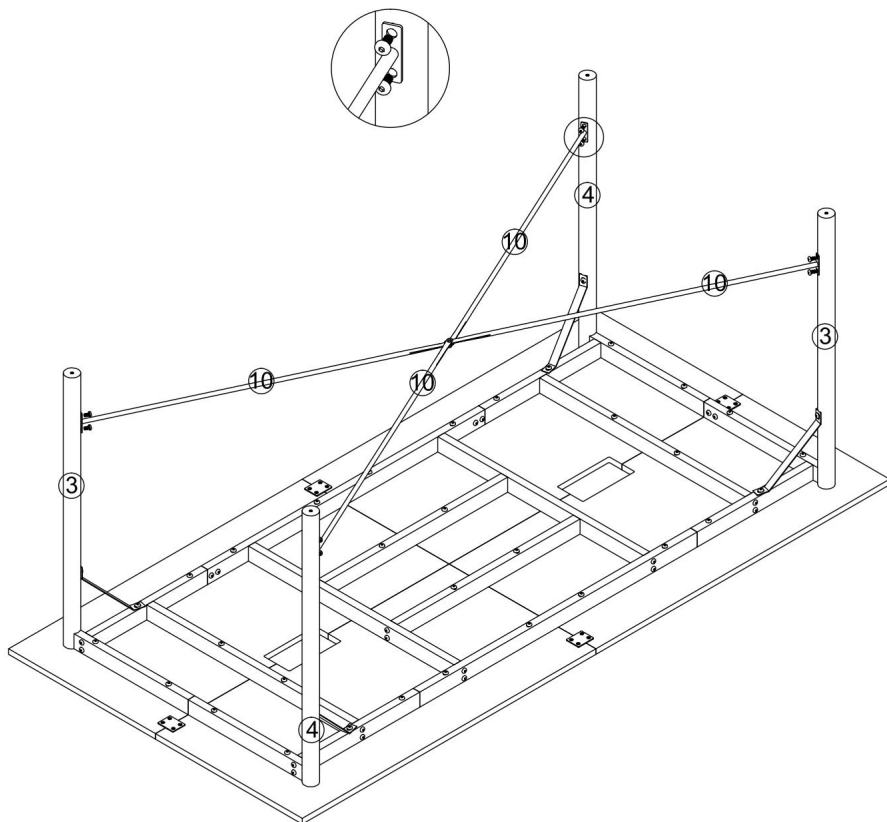
D*8

11



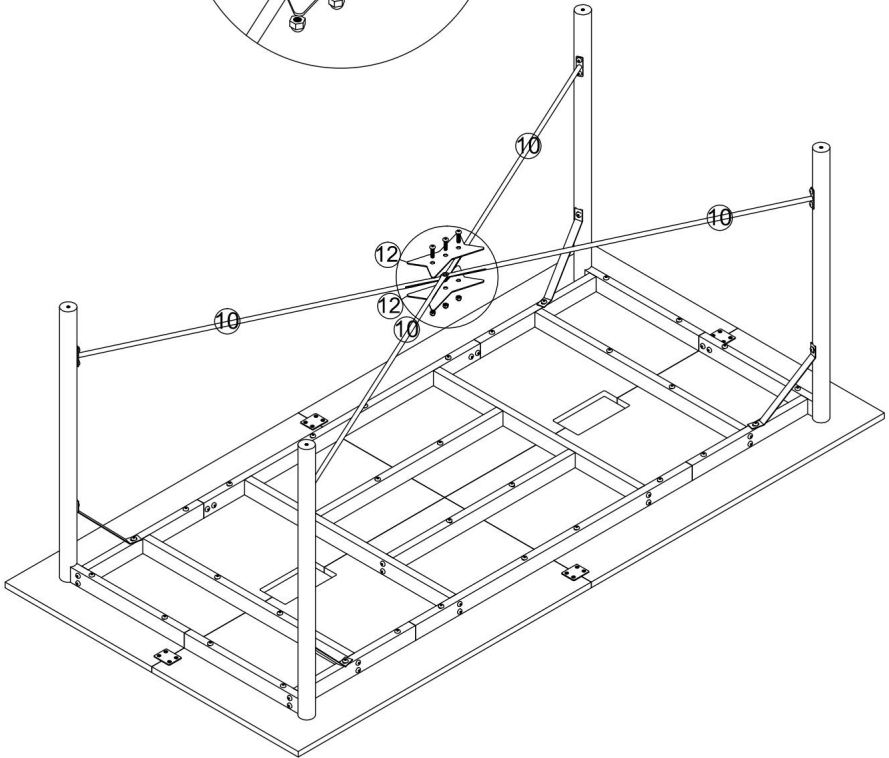
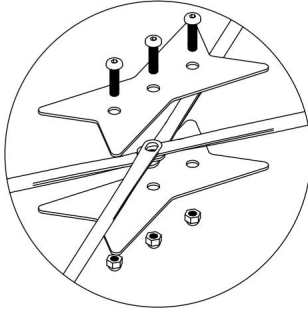
$A*4+D*4$

12



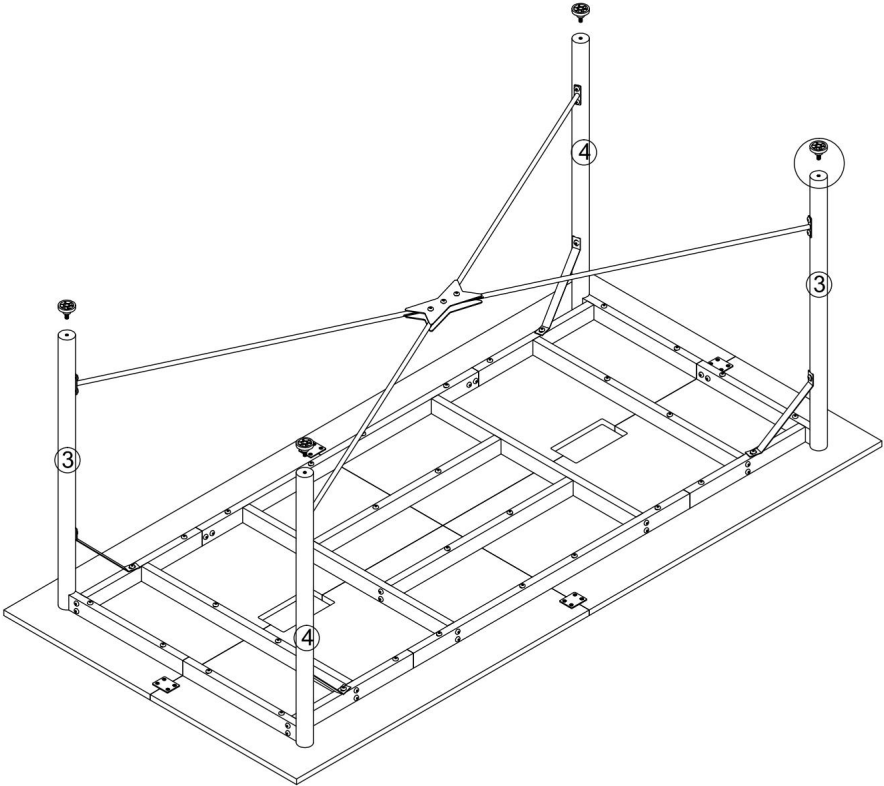
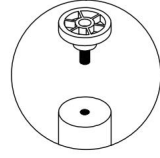
A*8

13



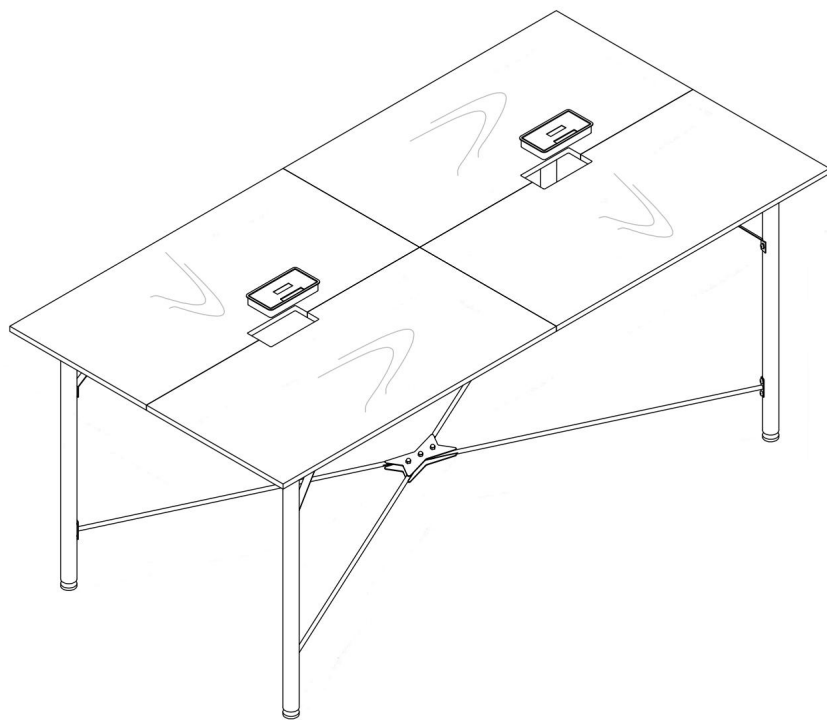
B*3

14



G*4

15



F*2

Fabrikant: Shanghaimuxinmuyeyouxiangongsi **Adres:**

Shuangchenglu 803nong11hao1602A-1609shi, baoshanqu, shanghai 200000 CN.

Geïmporteerd naar AUS: SIHAO PTY LTD. 1 ROKEVA STREETEASTWOOD NSW
2122 Australië

Geïmporteerd naar de VS: Sanven Technology Ltd. Suite 250, 9166 Anaheim Place,
Rancho Cucamonga, CA 91730



YH CONSULTING LIMITED. T.a.v. YH Consulting Limited
Kantoor 147, Centurion House, London Road, Staines-
upon-Thames, Surrey, TW18 4AX



E-CrossStu GmbH
Mainzer Landstr.69,
60329 Frankfurt am Main.



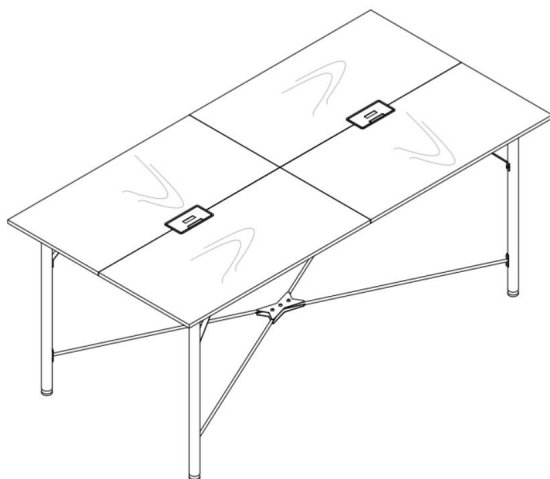
VEVOR

Affordable. Reliable. Home Improvement.

KONFERENSBORD

MODELL: KLHY-03

MODELL: KLHY-03



Skanna efter installation

<https://youtu.be/c3nNTLUTW9E>

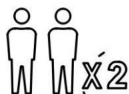
Detta är originalinstruktionerna, vänligen läs alla instruktioner noggrant innan du använder produkten. VEVOR förbehåller sig en tydlig tolkning av vår användarmanual. Produktens utseende ska vara beroende av den produkt du mottagit. Vi ber om ursäkt för att vi inte kommer att informera dig igen om det finns några teknik- eller programuppdateringar för vår produkt.

 **VARNING:**

Läs noggrant igenom denna manual innan du använder produkten. Underlåtenhet att det kan leda till allvarliga skador.



Läs och observera noggrant alla monteringsanvisningar instruktionerna innan monteringen påbörjas.



Enheten bör monteras av två eller fler personer.



DO NOT CLIMB

Låt inte ditt barn klättra på produkten. Om du har barn eller djur som gillar att klättra, vi varmt rekommenderar rekommenderar att man använder väggankare och fästen/remmar som följer med paketet.

FÖRSIKTIGHETSÅTGÄRDER VID MONTERING

1. Montera endast enligt dessa instruktioner. Felaktig montering kan skapa faror.
2. Använd ANSI-godkända skyddsglasögon och kraftiga arbetshandskar under montering.
3. Håll samlingsområdet rent och väl upplyst.
4. Håll åskådare borta från området under monteringen.
5. Montera inte när du är trött eller påverkad av alkohol, droger eller mediciner.
6. Produktens egenskaper gäller för korrekt och fullständigt monterade endast produkter.
7. Montera på en plan, jämn, hård och slät yta som säkert kan användas stödjer konferensbordet.

8. För ytterligare information om de delar som listas i följande sidorna, vänligen se monterings-schemat i denna manual. Packa upp och Separera alla delar på en ren arbetsyta.

SPARA DESSA INSTRUKTIONER

ANVÄND FÖRSIKTIGHETSÅTGÄRDER

FÖR ATT FÖRHINDRA ALLVARLIGA SKADOR OCH DÖDSFALL GENOM TIPPNING:

1. Denna produkt är inte en leksak. Låt inte barn leka med eller i närheten av denna punkt.
 2. Överskrid inte viktkapaciteten före förflyttning.
 3. Använd endast på en plan, hård och slät yta som säkert kan användas stödjer ett fullt lastat konferensbord.
 4. Använd endast enligt avsikten.
- Kontrollera före varje användning; använd inte om delar är lösa eller skadade.

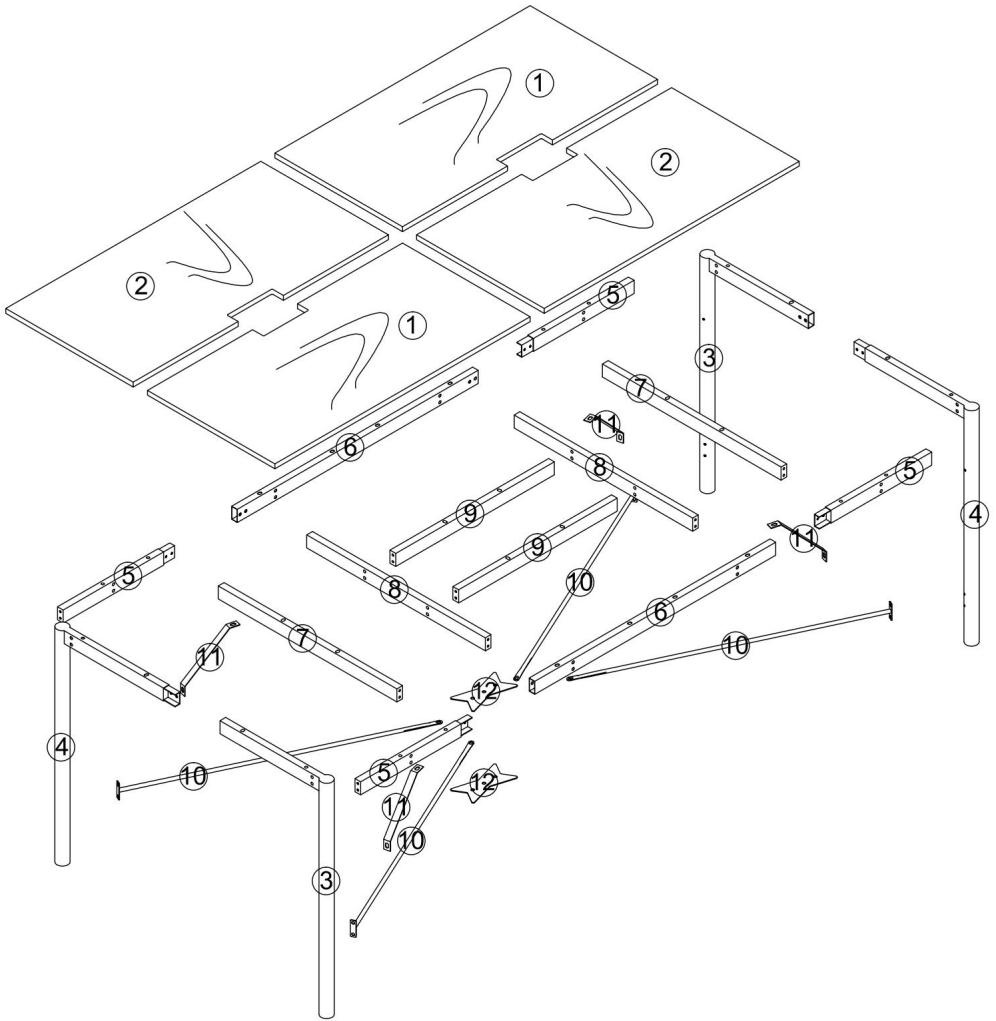
TEKNISKA SPECIFIKATIONER

Modell	KLHY-03
Produktmått (LxBxH)	1800*900*750mm
Nettovikt	Cirka 27,7 kg

*Produkter såsom specifikationer, utseende och design är kan komma att ändras utan föregående meddelande.

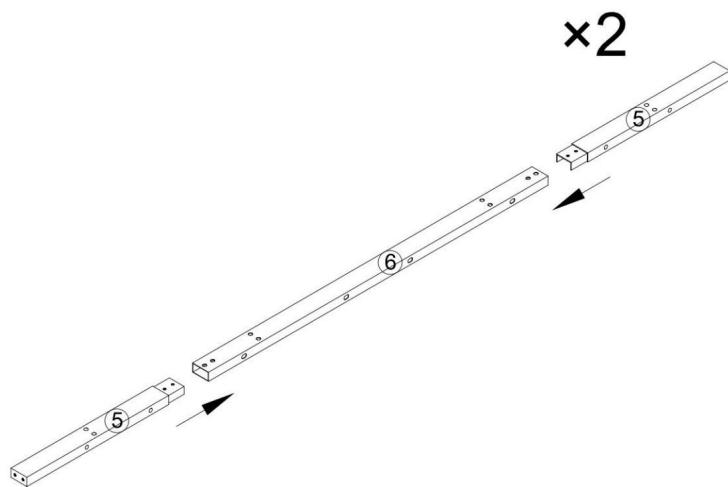
PAKETINNEHÅLL

 M6*12	 M6*25	 M6*45	 M6*50
A*24	B*3	C*32	D*32
 M3.5*14			
E*4	F*2	G*4	H*1

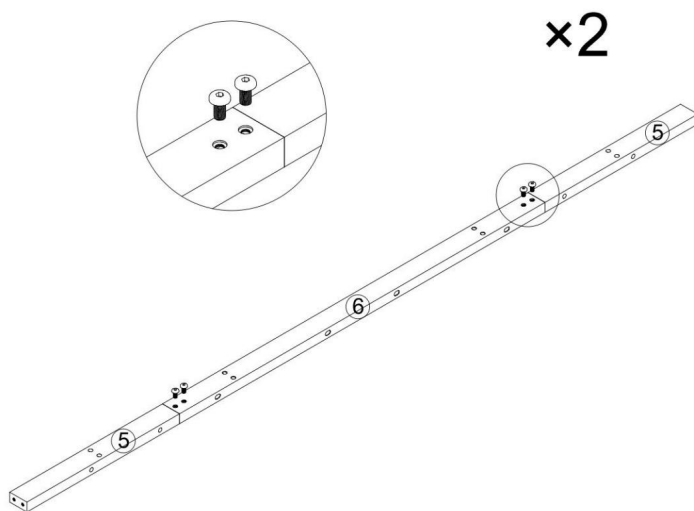


MONTERINGSSTEG

1

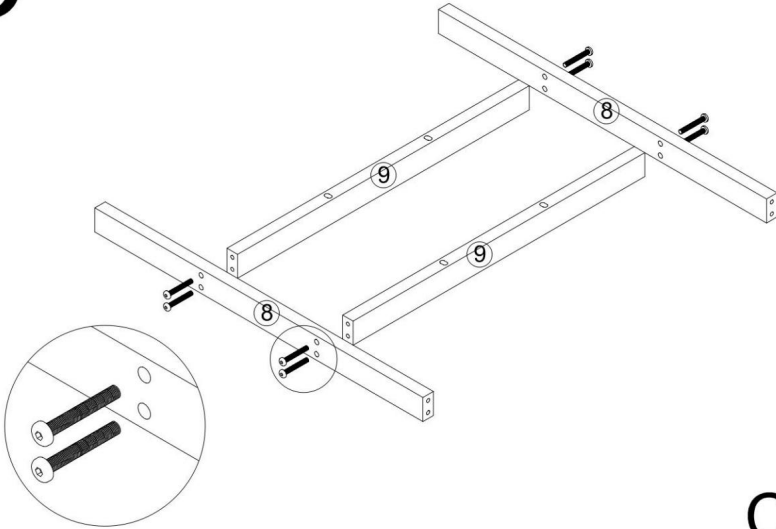


2



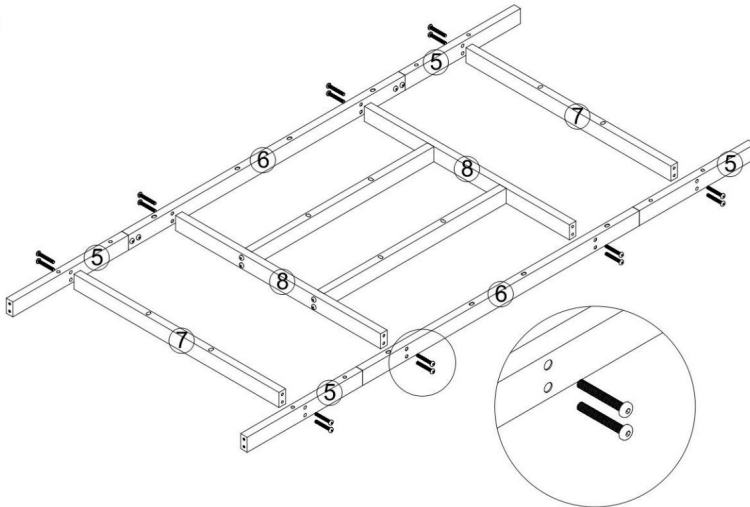
A*8

3



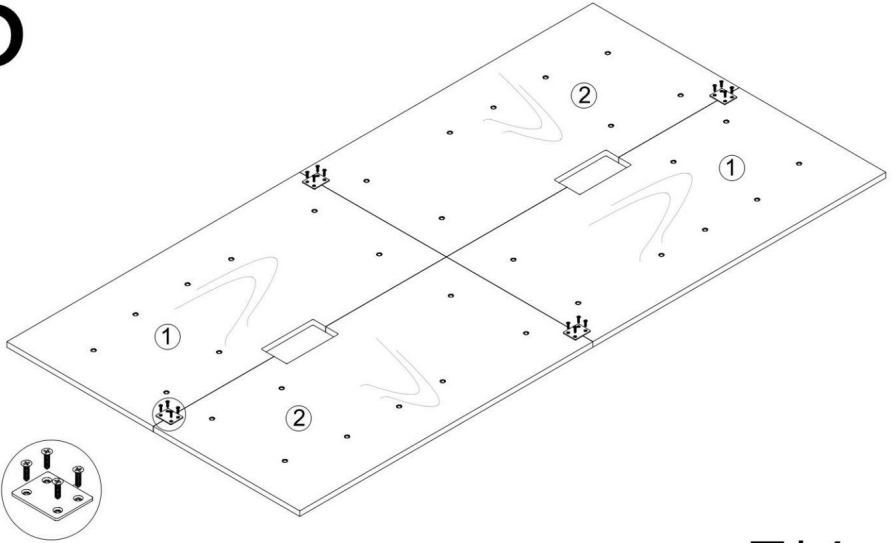
C*8

4



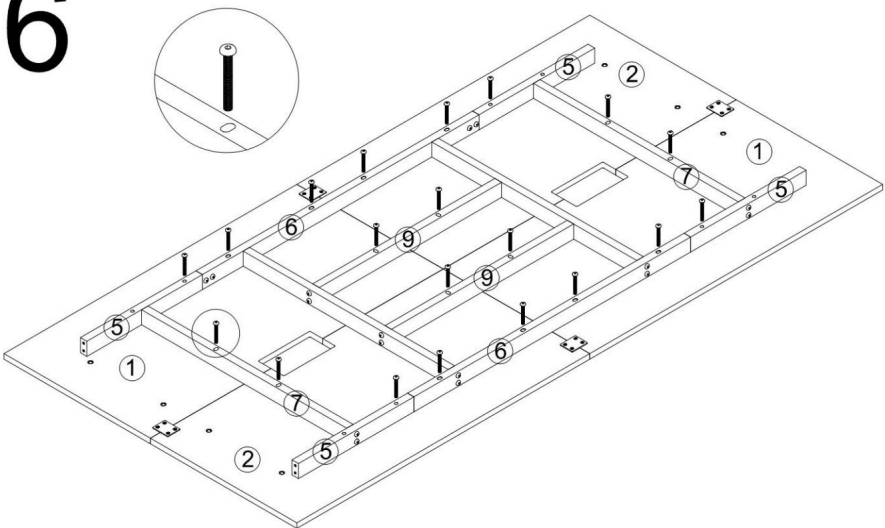
C*16

5



E*4

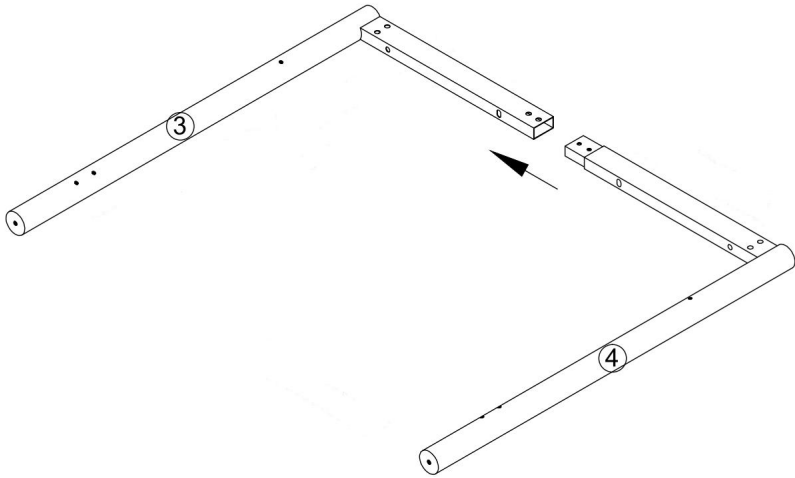
6



D*20

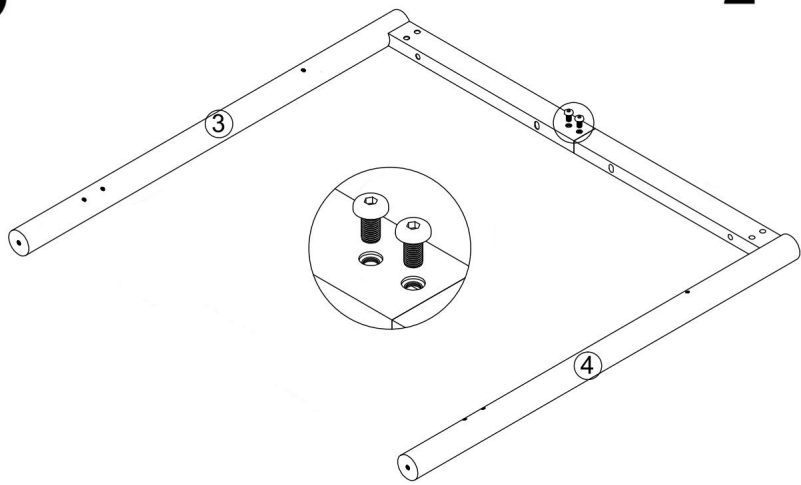
7

x2



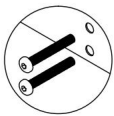
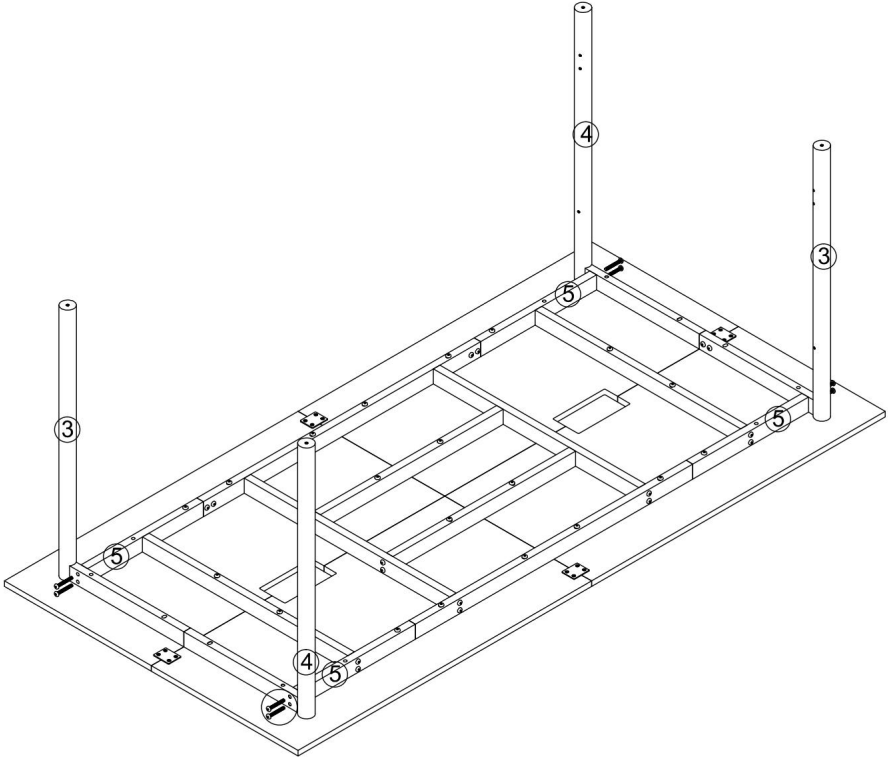
8

x2



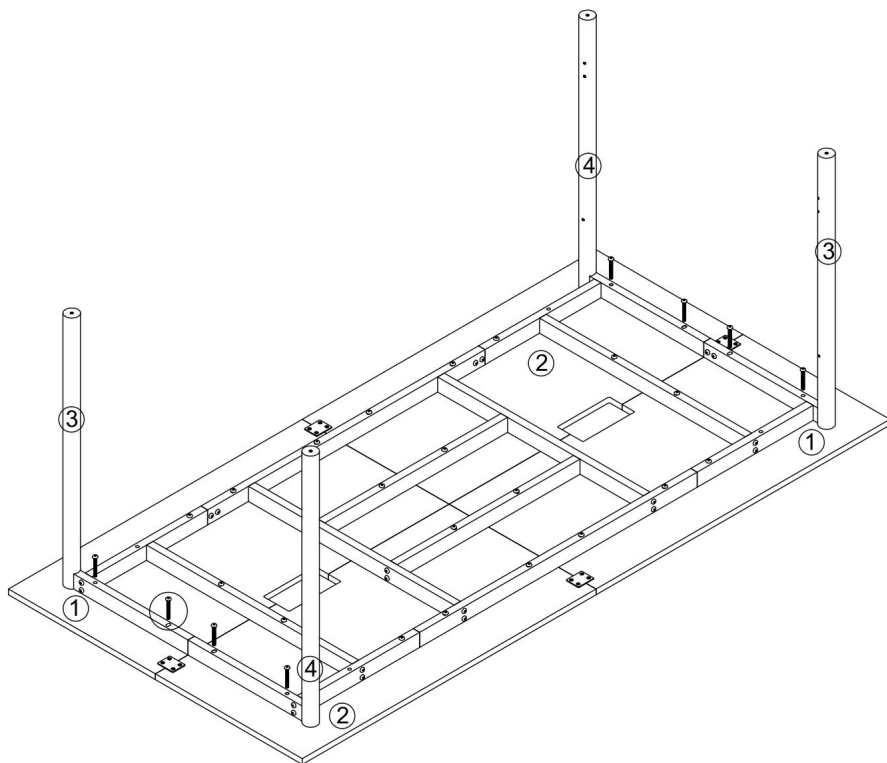
A*4

9



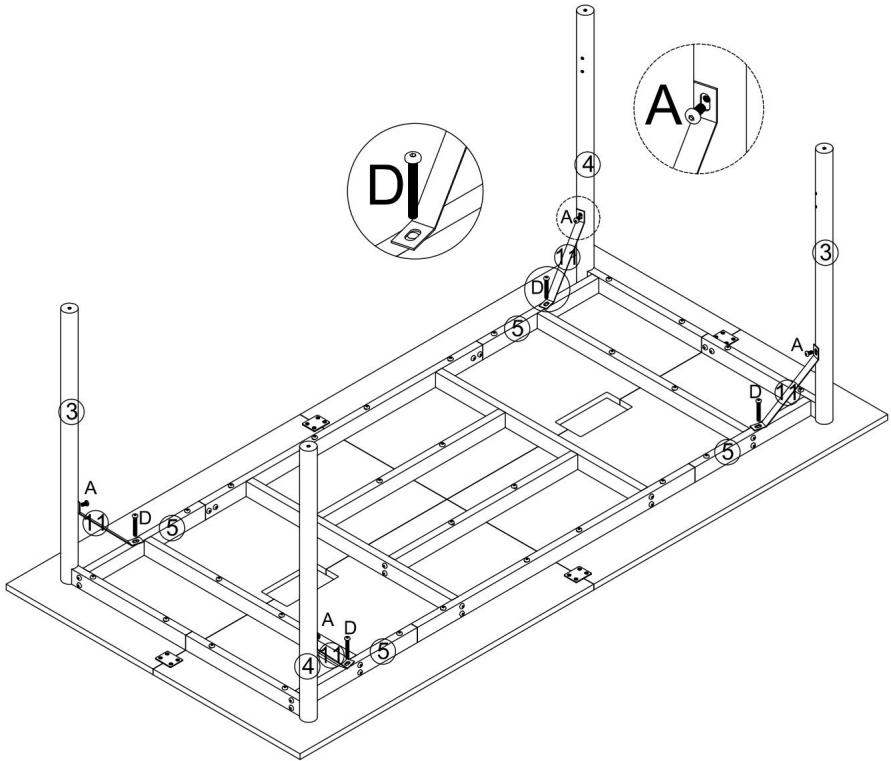
C*8

10



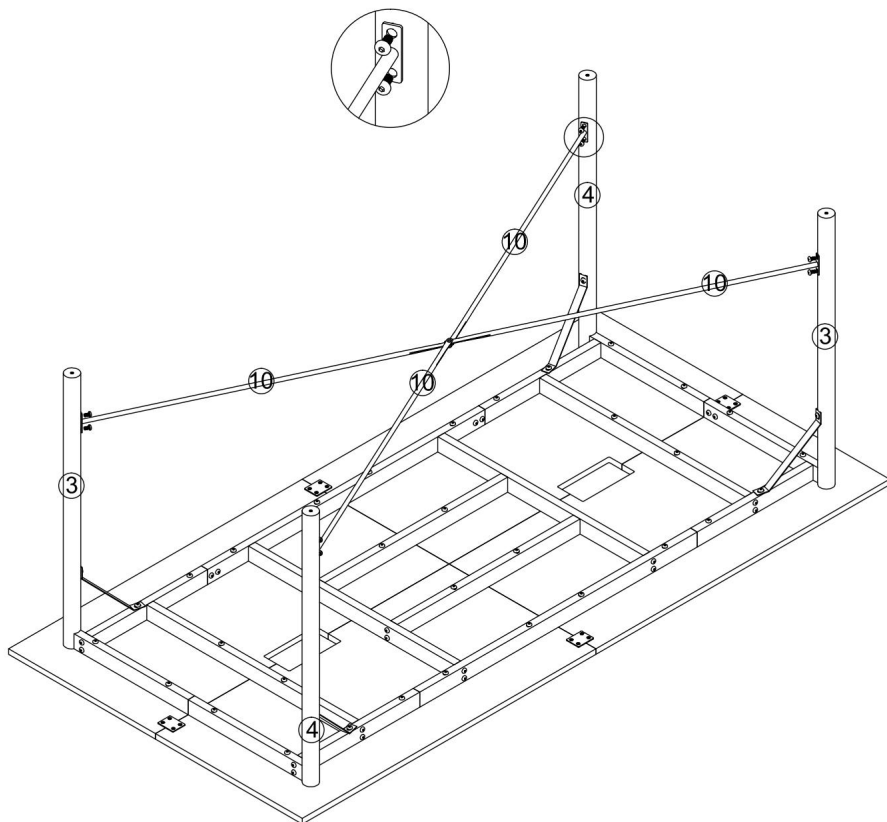
D*8

11



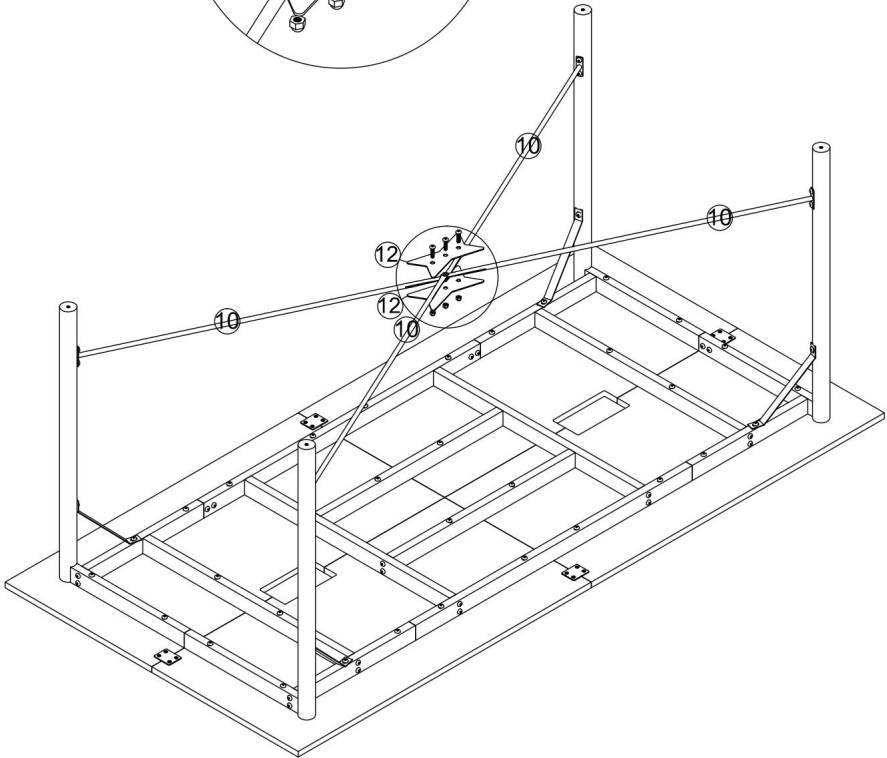
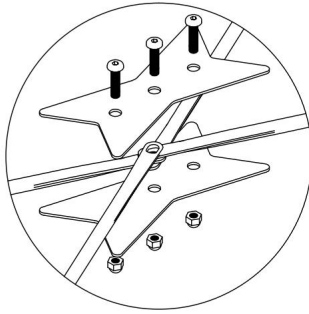
$A*4+D*4$

12



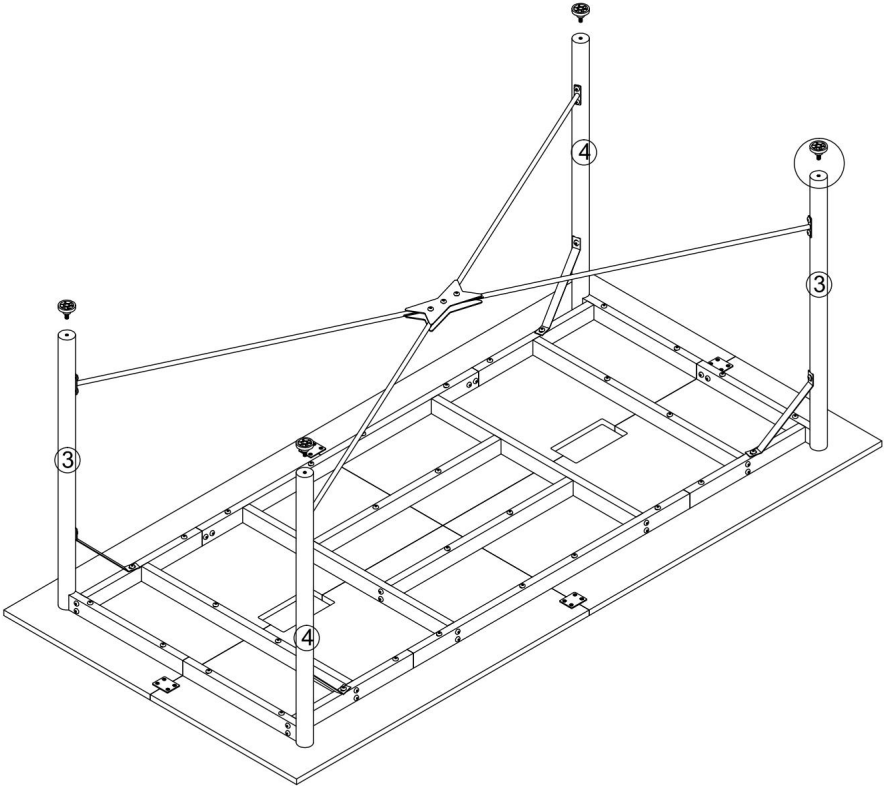
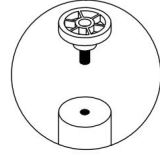
A*8

13



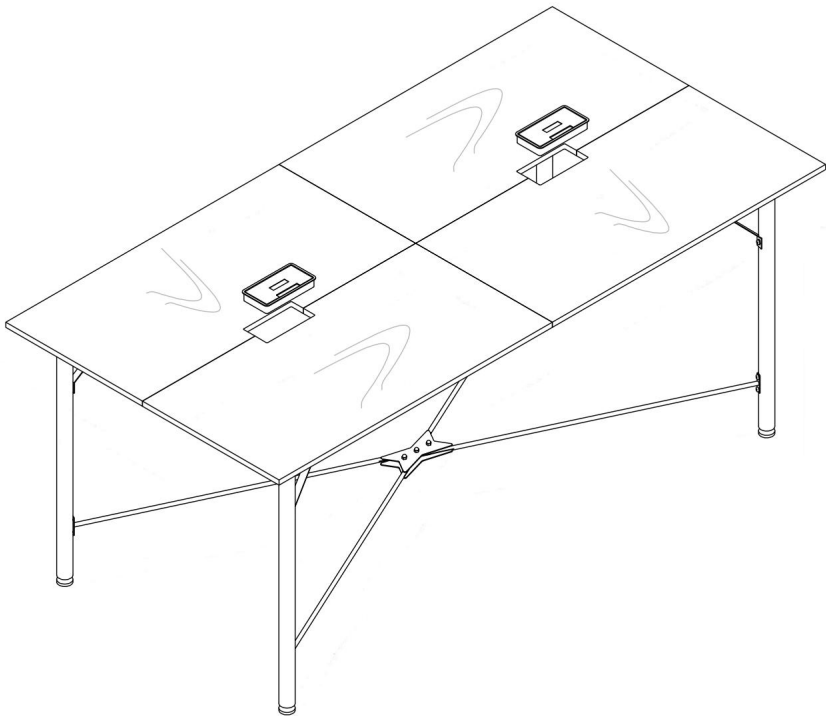
B*3

14



G*4

15



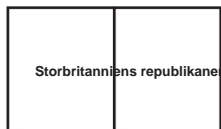
F*2

Tillverkare: Shanghaimuxinmuyeyouxiangongsi **Adress:**

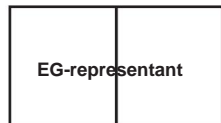
Shuangchenglu 803nong11hao1602A-1609shi, baoshanqu, shanghai 200000 CN.

Importerad till Australien: SIHAO PTY LTD. 1 ROKEVA STREETEASTWOOD NSW
2122 Australien

Importerad till USA: Sanven Technology Ltd. Suite 250, 9166 Anaheim Place,
Rancho Cucamonga, CA 91730



YH CONSULTING LIMITED. C/O YH Consulting Limited
Kontor 147, Centurion House, London Road, Staines-
upon-Thames, Surrey, TW18 4AX



E-CrossStu GmbH
Mainzer Landstr.69,
60329 Frankfurt am Main.

