

VEVOR

Affordable. Reliable. Home Improvement.

GROCERY CART

MODEL: ZZ 501S

VEVOR

Affordable. Reliable. Home Improvement.

GROCERY CART

MODEL: ZZ 501S



This is the original instruction, please read all manual instructions carefully before operating. VEVOR reserves a clear interpretation of our user manual. The appearance of the product shall be subject to the product you received. Please forgive us that we won't inform you again if there are any technology or software updates on our product.

SAFETY INSTRUCTIONS

INTRODUCTION

Thank you for purchasing our products. Committed to providing customers with the best quality products and service has always been our lifelong goal. Before using the product, please read this instruction manual carefully to ensure correct use. Keep the instruction manual in a place where the user can find it at any time.

ASSEMBLY PRECAUTIONS

There are many components and accessories in the package. Each component and accessory is labeled with a letter or a number, check carefully before using any of them. Keep them away from children to prevent accidents.

1. Assemble only according to these instructions. Improper assembly may create hazards.
2. Wear ANSI-approved safety goggles and heavy-duty work gloves during assembly.
3. Keep the assembly area clean and well-lit.
4. Keep bystanders out of the area during assembly.
5. Do not assemble if tired or when under the influence of alcohol, drugs or medication.
6. The product capabilities apply to properly and completely assembled products only.
7. Assemble on a flat, level, hard and smooth surface capable of safely supporting the laundry cart.
8. For additional information regarding the parts listed in the following pages, please refer to the Assembly Diagram of this manual. Unwrap and separate all parts in a clean work area.






***PLEASE BE SURE TO FOLLOW THE INSTALLATION STEPS IN THE MANUAL TO AVOID UNNECESSARY LOSSES CAUSED BY IMPROPER INSTALLATION.**

USE PRECAUTIONS

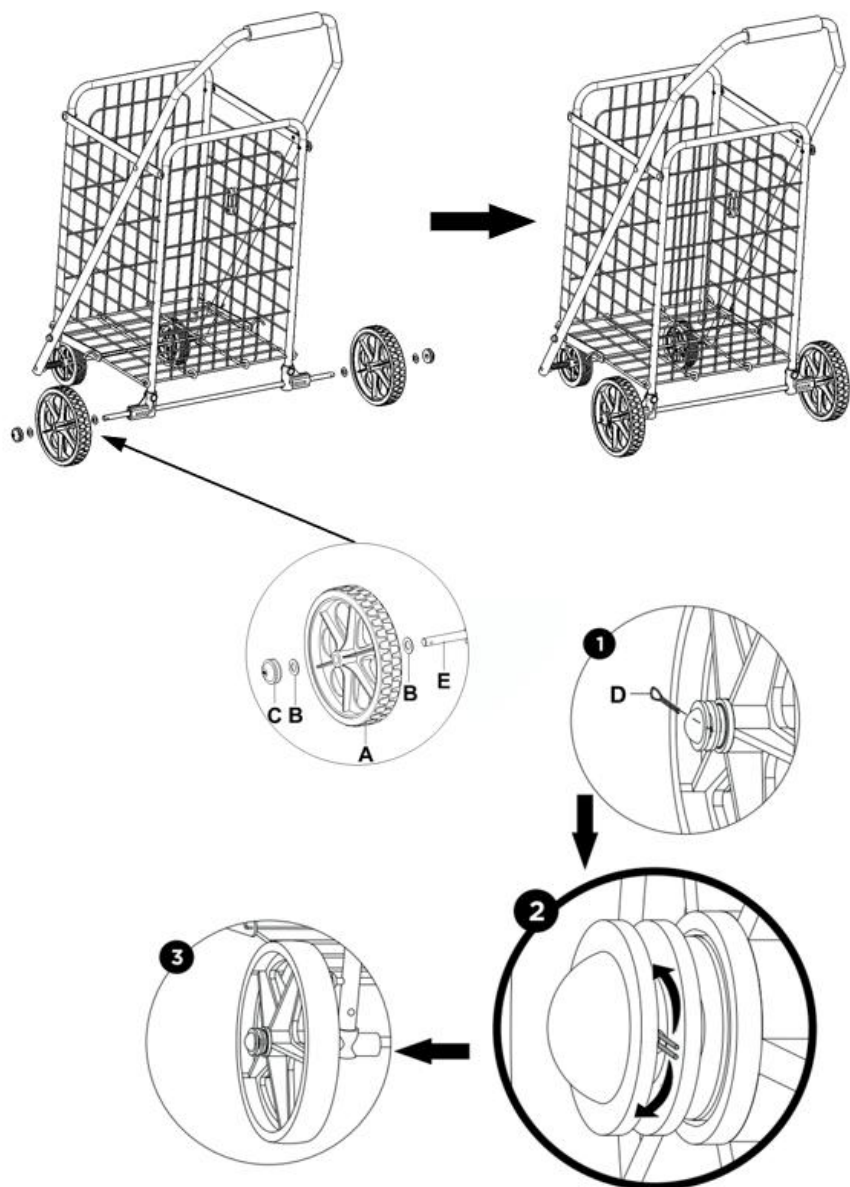
- 1) DO NOT SIT OR STAND ON THIS ITEM.
- 2) This product is not a toy. Do not allow children to play with or near this item.
- 3) Do not exceed specified weight capacities.
- 4) Use only on a flat, level, hard, and smooth surface that can safely support a fully loaded grocery cart.
- 5) Use as intended only.
- 6) Inspect before every use; do not use if parts are loose or damaged.

SAVE THIS MANUAL

PARTS LIST

A	x2	B	x4	C	x2	D	x2
							
E	x1						
							

ASSEMBLY STEP



COMPLETION



ZZ 501S

PRODUCT PARAMETER

Model	ZZ 501S
Safe Loading Weight	90lbs
Capacity	39L
Product Size(D*W*H)	480*410*857mm

* Products such as specifications, appearance, and design are subject to modification without prior notice.

Manufacturer: Shanghaimuxinmuyeyouxiangongsi

Address: Shuangchenglu 803nong11hao1602A-1609shi, baoshanqu, shanghai 200000 CN.

Imported to AUS: SIHAO PTY LTD. 1 ROKEVA STREETEASTWOOD NSW 2122 Australia

Imported to USA: Sanven Technology Ltd. Suite 250, 9166 Anaheim Place, Rancho Cucamonga, CA 91730

EC	REP
-----------	------------

E-CrossStu GmbH
Mainzer Landstr.69, 60329 Frankfurt am Main.

UK	REP
-----------	------------

YH CONSULTING LIMITED.
C/O YH Consulting Limited Office 147, Centurion House, London Road, Staines-upon-Thames, Surrey, TW18 4AX



VEVOR

Affordable. Reliable. Home Improvement.

CHARIOT D'ÉPICERIE

MODÈLE: ZZ 501S

VEVOR

Affordable. Reliable. Home Improvement.

GROCERY CART

MODÈLE: ZZ 501S



Ceci est le mode d'emploi d'origine. Veuillez lire attentivement l'intégralité du manuel avant utilisation. VEVOR se réserve le droit d'interpréter clairement ce manuel d'utilisation. L'apparence du produit dépend du produit que vous avez reçu. Veuillez nous excuser de ne plus vous informer des mises à jour technologiques ou logicielles de notre produit.

SAFETY INSTRUCTIONS

INTRODUCTION

Merci d'avoir acheté nos produits. Notre engagement à fournir à nos clients des produits et un service de la meilleure qualité a toujours été notre priorité. Avant d'utiliser ce produit, veuillez lire ceci. manuel d'instructions soigneusement pour garantir une utilisation correcte. Conservez le manuel d'instructions dans un endroit où l'utilisateur peut le retrouver à tout moment.

ASSEMBLÉE PRÉCAUTIONS

Il y en a beaucoup composants et accessoires dans l'emballage. Chaque le composant et l'accessoire sont étiquetés avec une lettre ou un numéro, vérifiez soigneusement avant d'utiliser l'un d'entre eux. Gardez-les hors de portée des enfants pour prévenir les accidents.

9. Assembler uniquement conformément à ces instructions. Un assemblage incorrect peut créer des dangers.
10. Portez des lunettes de sécurité approuvées ANSI et des gants de travail robustes pendant l' assemblage.
11. Gardez la zone de montage propre et bien éclairée.
12. Gardez les spectateurs hors de la zone pendant le montage.
13. Ne montez pas si vous êtes fatigué ou sous l'influence de l'alcool, de drogues ou de médicaments.
14. Les capacités du produit s'appliquent uniquement aux produits correctement et entièrement assemblés.
15. Assembler sur une surface plane, de niveau, dure et lisse capable de supporter en toute sécurité le chariot à linge .
16. Pour plus d'informations sur les pièces listées dans les pages suivantes, veuillez vous référer au schéma d'assemblage de ce manuel. Déballez et séparez toutes les pièces dans un espace de travail propre .

***ASSUREZ-VOUS DE SUIVRE LES ÉTAPES D'INSTALLATION DANS**






LE MANUEL POUR ÉVITEZ LES PERTES INUTILES CAUSÉES PAR UNE MAUVAISE INSTALLATION.

UTILISER PRÉCAUTIONS

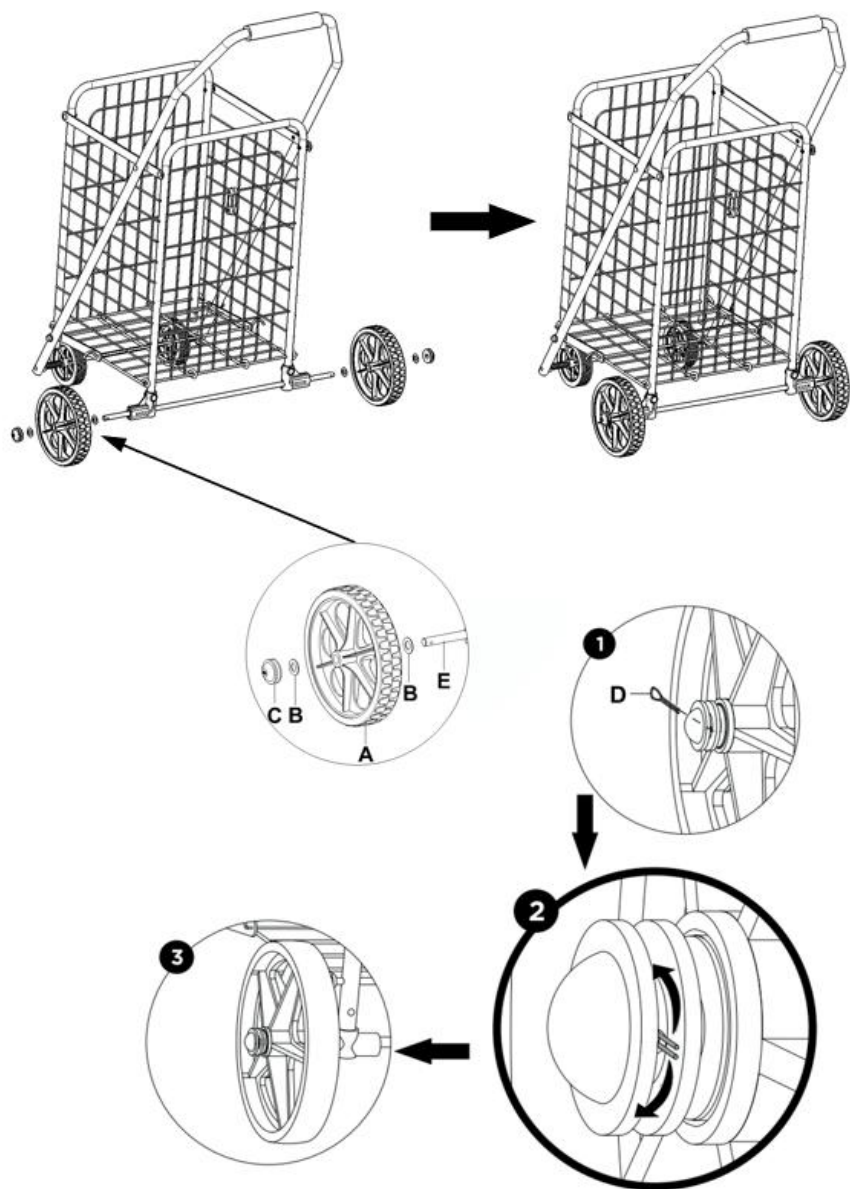
- 7) NE PAS S'ASSEOIR NI SE TENIR DEBOUT SUR CET ARTICLE.
- 8) Ce produit n'est pas un jouet. Ne laissez pas les enfants jouer avec ou à proximité de cet article.
- 9) Ne pas dépasser la dose spécifiée capacités de poids.
- 10) Utiliser uniquement sur une surface plane, de niveau, dure et lisse pouvant supporter en toute sécurité un chariot d'épicerie entièrement chargé.
- 11) Utiliser uniquement comme prévu.
- 12) Inspectez avant chaque utilisation ; ne pas utiliser si des pièces sont desserrées ou endommagées.

CONSERVEZ CE MANUEL

PARTS LIST

A	x2	B	x4	C	x2	D	x2
							
E	x1						
							

ASSEMBLY STEP



COMPLETION



ZZ 501S

PRODUCT PARAMETER

Modèle	ZZ 501S
Poids de chargement sécuritaire	90 livres
Capacité	39L
Dimensions du produit (P*L*H)	480 * 410 * 857 mm

* Les produits tels que les spécifications, l'apparence et la

conception sont sujets à modification sans préavis.

Fabricant : Shanghaimuxinmuyeyouxiangongsi

Adresse : Shuangchenglu 803nong11hao1602A-1609shi, baoshanqu, shanghai 200000 CN.

Importé en Australie : SIHAO PTY LTD. 1 ROKEVA STREET, ASTWOOD, NSW 2122, Australie

Importé aux États-Unis : Sanven Technology Ltd. Suite 250, 9166 Anaheim Place, Rancho Cucamonga, CA 91730

EC	REP
-----------	------------

E-CrossStu GmbH
Mainzer Landstr.69, 60329 Frankfurt am Main.

UK	REP
-----------	------------

YH CONSULTING LIMITED.
C/O YH Consulting Limited Office 147, Centurion House, London Road, Staines-upon-Thames, Surrey, TW18 4AX



VEVOR

Affordable. Reliable. Home Improvement.

LEBENSMITTEL EINKAUFSWAGEN

MODELL: ZZ 501S

VEVOR

Affordable. Reliable. Home Improvement.

GROCERY CART

MODELL: ZZ 501S



Dies ist die Originalanleitung. Bitte lesen Sie alle Anweisungen sorgfältig durch, bevor Sie das Gerät in Betrieb nehmen. VEVOR behält sich eine klare Auslegung unserer Bedienungsanleitung vor. Das Aussehen des Produkts hängt vom gelieferten Produkt ab. Bitte haben Sie Verständnis dafür, dass wir Sie nicht erneut über Technologie- oder Software-Updates informieren.

SAFETY INSTRUCTIONS

EINFÜHRUNG

Vielen Dank für den Kauf unserer Produkte. Unser Ziel ist es, unseren Kunden Produkte und Dienstleistungen von höchster Qualität zu bieten. Bitte lesen Sie vor der Verwendung des Produkts diese Bedienungsanleitung sorgfältig, um eine korrekte Verwendung zu gewährleisten. Bewahren Sie die Bedienungsanleitung an einem wo der Benutzer es jederzeit finden kann.

MONTAGE VORSICHTSMASSNAHMEN

Es gibt viele Komponenten und Zubehör im Paket. Jeder Komponente und Zubehör mit einem Buchstaben oder einer Zahl gekennzeichnet ist, überprüfen Lesen Sie diese sorgfältig durch, bevor Sie sie verwenden. Bewahren Sie sie außerhalb der Reichweite von Kindern auf, Unfälle verhindern.

17. Führen Sie die Montage ausschließlich gemäß dieser Anleitung durch. Eine unsachgemäße Montage kann zu Gefahren führen.
18. Tragen Sie während der Montage eine ANSI-zugelassene Schutzbrille und strapazierfähige Arbeitshandschuhe.
19. Halten Sie den Versammlungsbereich sauber und gut beleuchtet.
20. Halten Sie während der Montage unbeteiligte Personen vom Bereich fern.
21. Nicht zusammenbauen, wenn Sie müde sind oder unter dem Einfluss von Alkohol, Drogen oder Medikamenten stehen.
22. Die Produkteigenschaften gelten nur für ordnungsgemäß und vollständig montierte Produkte.
23. montieren , die den Wäschewagen sicher tragen kann .
24. Weitere Informationen zu den auf den folgenden Seiten aufgeführten Teilen finden Sie im Montagediagramm dieses Handbuchs. Packen Sie alle Teile aus und trennen Sie sie an einem sauberen Arbeitsbereich .

***BITTE BEFOLGEN SIE DIE INSTALLATIONSSCHRITTE IM**






HANDBUCH, UM VERMEIDEN SIE UNNÖTIGE VERLUSTE DURCH UNSACHGEMÄSSE INSTALLATION.

VERWENDEN VORSICHTSMASSNAHMEN

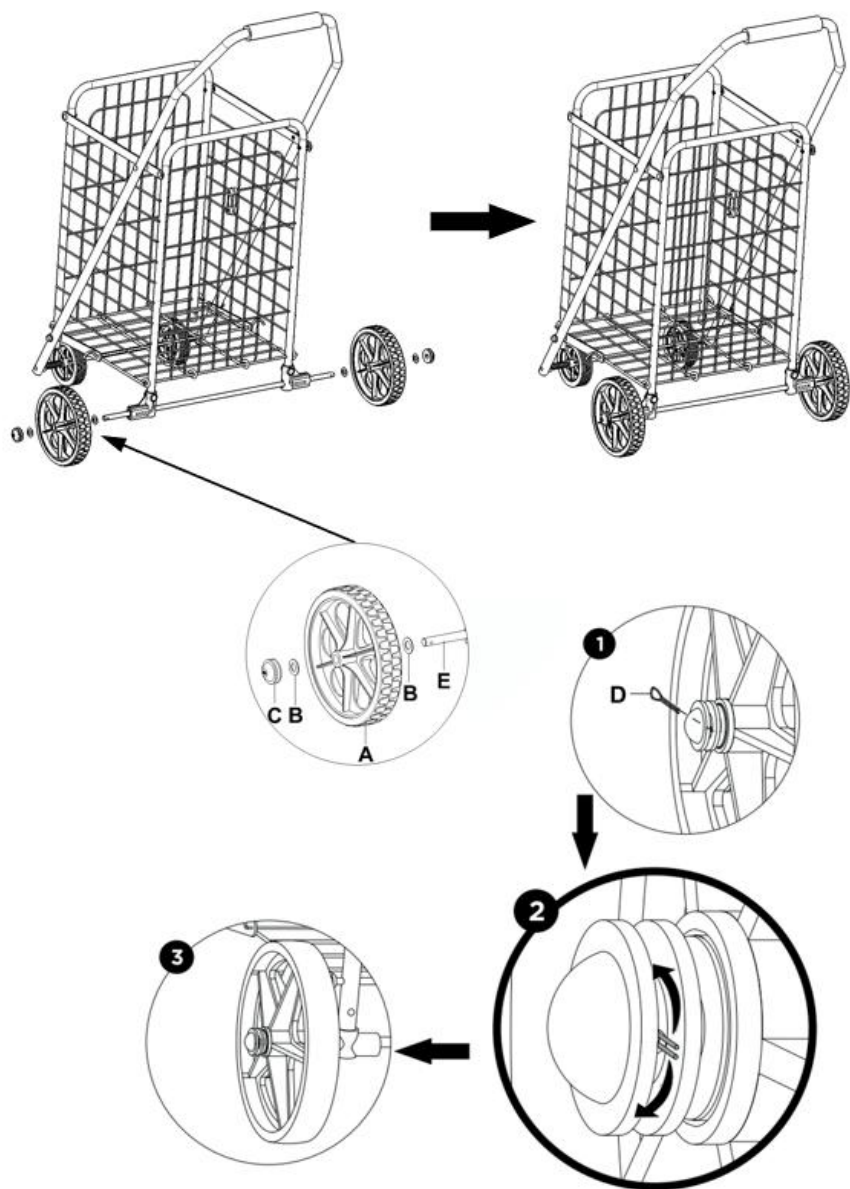
- 13) SITZEN ODER STEHEN SIE NICHT AUF DIESEM ARTIKEL.
- 14) Dieses Produkt ist kein Spielzeug. Erlauben Sie Kindern nicht, mit diesem Artikel oder in seiner Nähe zu spielen.
- 15) Überschreiten Sie nicht die angegebene Gewichtskapazitäten.
- 16) Nur auf einer flachen, ebenen, harten und glatten Oberfläche verwenden, die einen voll beladenen Einkaufswagen sicher tragen kann.
- 17) Nur bestimmungsgemäß verwenden.
- 18) Vor jedem Gebrauch prüfen; nicht verwenden, wenn Teile lose oder beschädigt sind.

BEWAHREN SIE DIESES HANDBUCH AUF

PARTS LIST

A	x2	B	x4	C	x2	D	x2
							
E	x1						
							

ASSEMBLY STEP



COMPLETION



ZZ 501S

PRODUCT PARAMETER

Modell	ZZ 501S
Sicheres Ladegewicht	90 Pfund
Kapazität	39L
Produktgröße (T*B*H)	480 * 410 * 857 mm

* Produktspezifikationen, Aussehen und Design können ohne

vorherige Ankündigung geändert werden.

Hersteller: Shanghai muxinmuyeyouxiangongsi

Adresse: Shuangchenglu 803nong11hao1602A-1609shi, baoshanqu, Shanghai 200000 CN.

Importiert nach AUS: SIHAO PTY LTD. 1 ROKEVA STREETEASTWOOD NSW 2122 Australien

Importiert in die USA: Sanven Technology Ltd. Suite 250, 9166 Anaheim Place, Rancho Cucamonga, CA 91730

EC	REP
-----------	------------

E-CrossStu GmbH
Mainzer Landstr.69, 60329 Frankfurt am Main.

UK	REP
-----------	------------

YH CONSULTING LIMITED.
C/O YH Consulting Limited Office 147, Centurion House, London Road, Staines-upon-Thames, Surrey, TW18 4AX



VEVOR

Affordable. Reliable. Home Improvement.

CARRELLO DELLA SPESA

MODELLO: ZZ 501S

VEVOR

Affordable. Reliable. Home Improvement.

GROCERY CART

MODELLO: ZZ 501S



Queste sono le istruzioni originali, si prega di leggere attentamente tutte le istruzioni del manuale prima dell'uso. VEVOR si riserva la piena interpretazione del proprio manuale utente. L'aspetto del prodotto dipenderà dal prodotto ricevuto. Vi preghiamo di scusarci se non vi informeremo più in caso di aggiornamenti tecnologici o software sul nostro prodotto.

SAFETY INSTRUCTIONS

INTRODUZIONE

Grazie per aver acquistato i nostri prodotti. Il nostro obiettivo principale è sempre stato quello di fornire ai clienti prodotti e servizi della migliore qualità. Prima di utilizzare il prodotto, leggere attentamente questo documento.

manuale di istruzioni attentamente per garantirne il corretto utilizzo. Conservare il manuale di istruzioni in un luogo dove l'utente può trovarlo in qualsiasi momento.

ASSEMBLEA PRECAUZIONI

Ce ne sono molti componenti e accessori nella confezione. Ogni il componente e l'accessorio sono etichettati con una lettera o un numero, controllare attentamente prima di utilizzarli. Tenerli lontano dalla portata dei bambini prevenire gli incidenti.

25. Eseguire il montaggio solo seguendo queste istruzioni. Un montaggio improprio può comportare pericoli.
26. Durante il montaggio, indossare occhiali di sicurezza omologati ANSI e guanti da lavoro resistenti.
27. Mantenere l'area di assemblaggio pulita e ben illuminata.
28. Durante l'assemblea, tenere gli astanti lontani dall'area.
29. Non montare se si è stanchi o sotto l'effetto di alcol, droghe o medicinali.
30. Le capacità del prodotto si applicano solo ai prodotti correttamente e completamente assemblati.
31. Montare su una superficie piana, livellata, dura e liscia, in grado di sostenere in modo sicuro il carrello per la biancheria .
32. Per ulteriori informazioni sulle parti elencate nelle pagine seguenti, fare riferimento allo schema di montaggio di questo manuale.
Disimballare e separare tutte le parti in un'area di lavoro pulita .

***ASSICURATI DI SEGUIRE I PASSAGGI DI INSTALLAZIONE NEL MANUALE PER EVITARE PERDITE INUTILI CAUSATE DA**






UN'INSTALLAZIONE NON CORRETTA.

UTILIZZO PRECAUZIONI

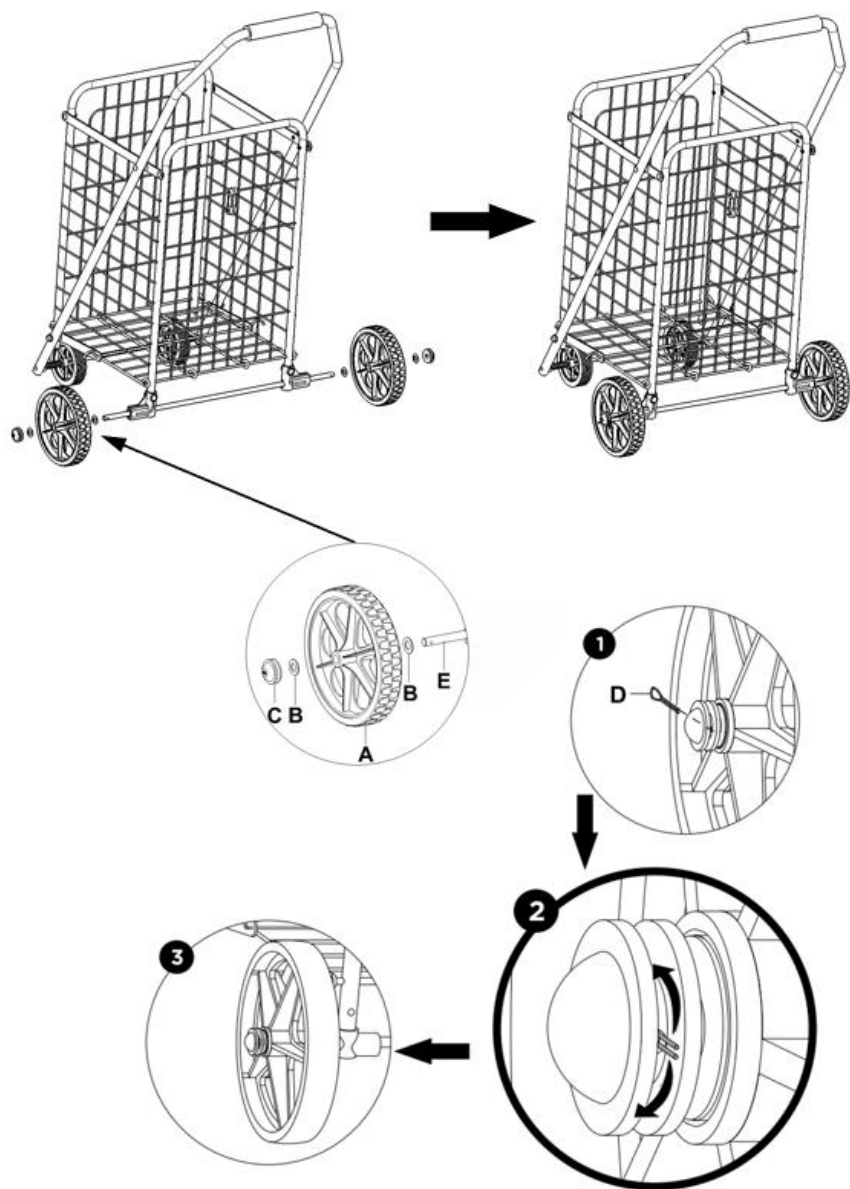
- 19) NON SEDERSI O STARE IN PIEDI SU QUESTO OGGETTO.
- 20) Questo prodotto non è un giocattolo. Non permettere ai bambini di giocare con questo articolo o nelle sue vicinanze.
- 21) Non superare i valori specificati capacità di peso.
- 22) Utilizzare solo su una superficie piana, livellata, dura e liscia, in grado di sostenere in sicurezza un carrello della spesa completamente carico.
- 23) Utilizzare solo come previsto.
- 24) Ispezionare prima di ogni utilizzo; non utilizzare se alcune parti sono allentate o danneggiate.

CONSERVARE QUESTO MANUALE

PARTS LIST

A	x2	B	x4	C	x2	D	x2
							
E	x1						
							

ASSEMBLY STEP



COMPLETION



ZZ 501S

PRODUCT PARAMETER

Modello	ZZ 501S
Peso di carico sicuro	90 libbre
Capacità	39L
Dimensioni del prodotto (P*L*A)	480 * 410 * 857 millimetri

* Le specifiche, l'aspetto e il design dei prodotti sono soggetti a modifiche senza preavviso.

Produttore: Shanghaimuxinmuyeyouxiangongsi

Indirizzo: Shuangchenglu 803nong11hao1602A-1609shi, baoshanqu, shanghai 200000 CN.

Importato in AUS: SIHAO PTY LTD. 1 ROKEVA STREETEASTWOOD NSW 2122 Australia

Importato negli USA: Sanven Technology Ltd. Suite 250, 9166 Anaheim Place, Rancho Cucamonga, CA 91730

EC	REP
-----------	------------

E-CrossStu GmbH
Mainzer Landstr.69, 60329 Frankfurt am Main.

UK	REP
-----------	------------

YH CONSULTING LIMITED.
C/O YH Consulting Limited Office 147, Centurion House, London Road, Staines-upon-Thames, Surrey, TW18 4AX



VEVOR

Affordable. Reliable. Home Improvement.

CARRITO DE COMESTIBLES

MODELO: ZZ 501S

VEVOR

Affordable. Reliable. Home Improvement.

GROCERY CART

MODELO: ZZ 501S



Estas son las instrucciones originales; lea atentamente todas las instrucciones del manual antes de utilizarlo. VEVOR se reserva el derecho de interpretar este manual de usuario. La apariencia del producto dependerá del producto que haya recibido. Le rogamos que nos disculpe si no le informamos de nuevo si hay actualizaciones tecnológicas o de software en nuestro producto.

SAFETY INSTRUCTIONS

INTRODUCCIÓN

Gracias por adquirir nuestros productos. Nuestro compromiso con la mejor calidad y el mejor servicio siempre ha sido nuestro objetivo.

Antes de usar el producto, lea esto.

manual de instrucciones con cuidado para garantizar un uso correcto.

Conserve el manual de instrucciones en un lugar donde el usuario puede encontrarlo en cualquier momento.

ASAMBLEA PRECAUCIONES

Hay muchos Componentes y accesorios incluidos en el paquete.

Cada uno El componente y el accesorio están etiquetados con una letra o un número, verifique cuidadosamente antes de utilizar cualquiera de ellos. Manténgalos fuera del alcance de los niños.

Prevenir accidentes.

33. Ensamble únicamente según estas instrucciones. Un montaje incorrecto puede causar peligros.
34. Use gafas de seguridad aprobadas por ANSI y guantes de trabajo resistentes durante el montaje.
35. Mantenga el área de reunión limpia y bien iluminada.
36. Mantenga a los transeúntes fuera del área durante el montaje.
37. No se reúna si está cansado o bajo la influencia del alcohol, drogas o medicamentos.
38. Las capacidades del producto se aplican únicamente a productos ensamblados de forma correcta y completa.
39. Un conjunto sobre una superficie plana, nivelada, dura y lisa capaz de soportar de forma segura el carrito de lavandería .
40. Para obtener más información sobre las piezas que se enumeran en las siguientes páginas, consulte el diagrama de montaje de este manual. Desembale y separe todas las piezas en un área de trabajo limpia .

***ASEGÚRESE DE SEGUIR LOS PASOS DE INSTALACIÓN DEL**






MANUAL PARA EVITE PÉRDIDAS INNECESARIAS CAUSADAS POR UNA INSTALACIÓN INCORRECTA.

USAR PRECAUCIONES

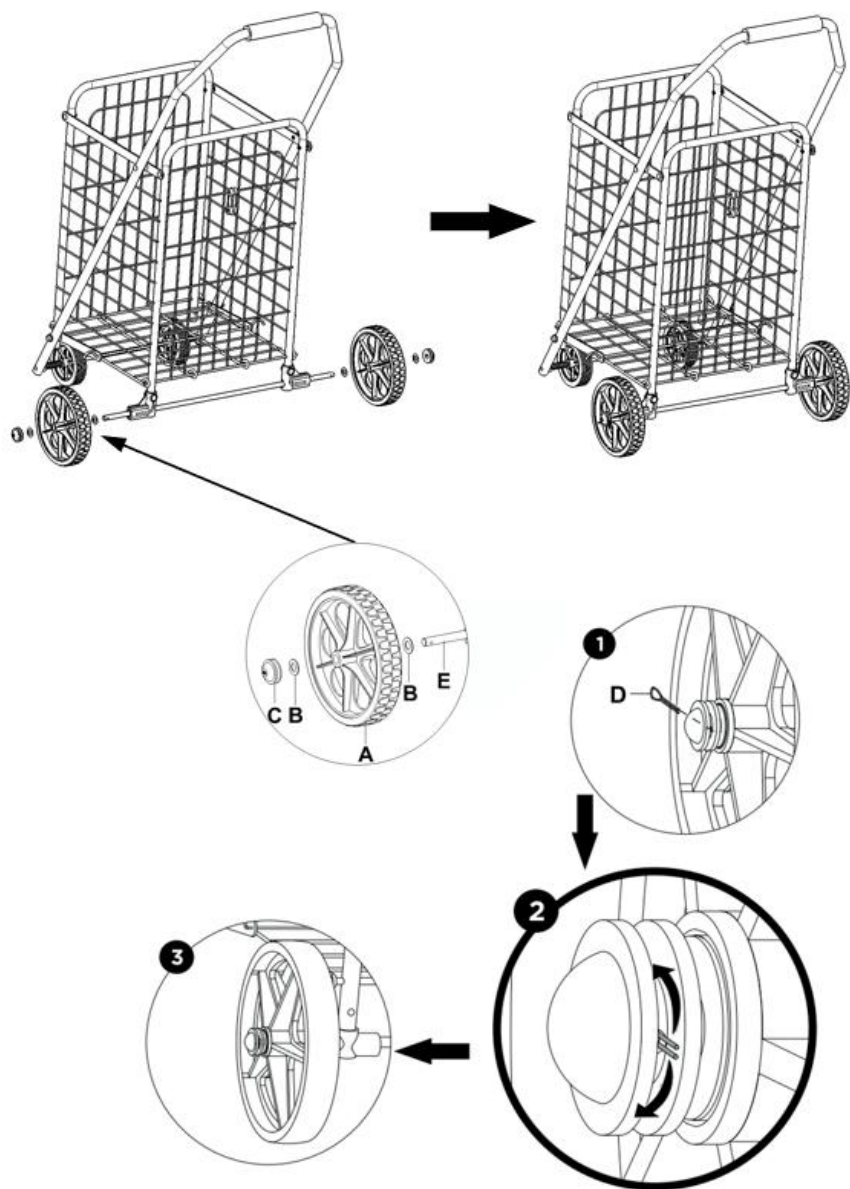
- 25) NO SE SIENTA NI SE PARE SOBRE ESTE ARTÍCULO.
- 26) Este producto no es un juguete. No permita que los niños jueguen con él ni cerca de él.
- 27) No exceda lo especificado capacidades de peso.
- 28) Úselo únicamente sobre una superficie plana, nivelada, dura y lisa que pueda soportar de manera segura un carrito de compras completamente cargado.
- 29) Úselo únicamente según lo previsto.
- 30) Inspeccione antes de cada uso; no lo utilice si las piezas están sueltas o dañadas.

GUARDE ESTE MANUAL

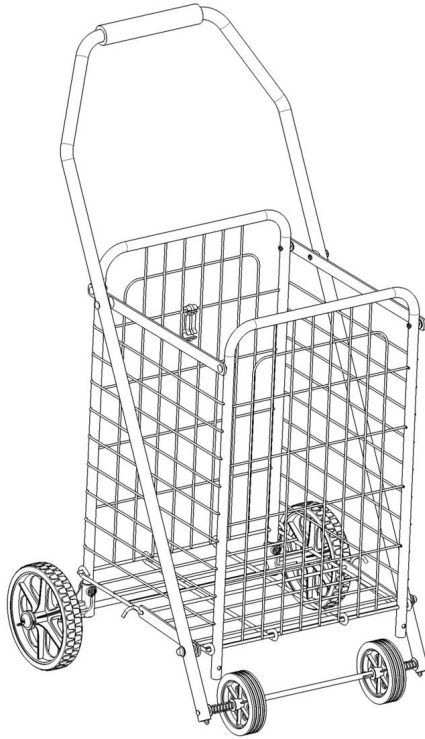
PARTS LIST

A	x2	B	x4	C	x2	D	x2
							
E	x1						
							

ASSEMBLY STEP



COMPLETION



ZZ 501S

PRODUCT PARAMETER

Modelo	ZZ 501S
Peso de carga seguro	90 libras
Capacidad	39 litros
Tamaño del producto (D*An*Al)	480 * 410 * 857 milímetros

* Los productos como las especificaciones, la apariencia y el diseño

están sujetos a modificaciones sin previo aviso.

Fabricante: Shanghaimuxinmuyeyouxiangongsi

Dirección: Shuangchenglu 803nong11hao1602A-1609shi, baoshanqu, shanghai 200000 CN.

Importado a AUS: SIHAO PTY LTD. 1 ROKEVA STREET, EASTWOOD, NSW 2122, Australia

Importado a EE. UU.: Sanven Technology Ltd. Suite 250, 9166 Anaheim Place, Rancho Cucamonga, CA 91730

EC	REP
-----------	------------

E-CrossStu GmbH
Mainzer Landstr.69, 60329 Frankfurt am Main.

UK	REP
-----------	------------

YH CONSULTING LIMITED.
C/O YH Consulting Limited Office 147, Centurion House, London Road, Staines-upon-Thames, Surrey, TW18 4AX



VEVOR

Affordable. Reliable. Home Improvement.

KOSZYK SPOŻYWCZY

MODEL: ZZ 501S

VEVOR

Affordable. Reliable. Home Improvement.

GROCERY CART

MODEL: ZZ 501S



To jest oryginalna instrukcja obsługi. Przed użyciem prosimy o dokładne zapoznanie się z treścią instrukcji. Firma VEVOR zastrzega sobie prawo do jednoznacznej interpretacji niniejszej instrukcji obsługi. Wygląd produktu zależy od stanu, w jakim go otrzymali Państwo. Prosimy o wyrozumiałość, ale nie będziemy Państwa ponownie informować o aktualizacjach technologicznych lub oprogramowania naszego produktu.

SAFETY INSTRUCTIONS

WSTĘP

Dziękujemy za zakup naszych produktów. Naszym życiowym celem zawsze było zapewnienie klientom produktów i usług najwyższej jakości. Przed użyciem produktu prosimy o zapoznanie się z treścią instrukcja obsługi ostrożnie, aby zapewnić prawidłowe użytkowanie. Przechowuj instrukcję obsługi w miejscu gdzie użytkownik może je znaleźć w dowolnym momencie.

MONTAŻ ŚRODKI OSTROŻNOŚCI

Jest ich wiele elementy i akcesoria w opakowaniu. Każdy element i akcesorium są oznaczone literą lub cyfrą, sprawdź Przed użyciem któregośkolwiek z nich należy zachować ostrożność. Trzymaj je z dala od dzieci zapobiegać wypadkom.

41. Montaż należy wykonywać wyłącznie zgodnie z niniejszą instrukcją. Nieprawidłowy montaż może stwarzać zagrożenie.
42. Podczas montażu należy nosić okulary ochronne zatwierdzone przez ANSI oraz wytrzymałe rękawice robocze.
43. Utrzymuj miejsce zgromadzenia w czystości i zapewnij dobre oświetlenie.
44. Nie dopuszczaj osób postronnych na teren montażu w trakcie jego trwania.
45. Nie przychodź na zgromadzenie, jeśli jesteś zmęczony lub pod wpływem alkoholu, narkotyków lub leków.
46. Możliwości produktu odnoszą się wyłącznie do produktów prawidłowo i całkowicie zmontowanych.
47. Montaż na płaskiej, równej, twardej i gładkiej powierzchni, która może bezpiecznie utrzymać wózek na pranie .
48. Aby uzyskać dodatkowe informacje dotyczące części wymienionych na kolejnych stronach, zapoznaj się ze schematem montażu w niniejszej instrukcji. Rozpakuj i oddziel wszystkie części w czystym miejscu pracy .






***PAMIĘTAJ O POSTĘPOWANIU ZGODNIE Z INSTRUKCJĄ INSTRUKCJI INSTALACJI, UNIKNIJ NIEPOTRZEBNYCH STRAT SPOWODOWANYCH NIEWŁAŚCIWĄ INSTALACJĄ.**

UŻYWAĆ ŚRODKI OSTROŻNOŚCI

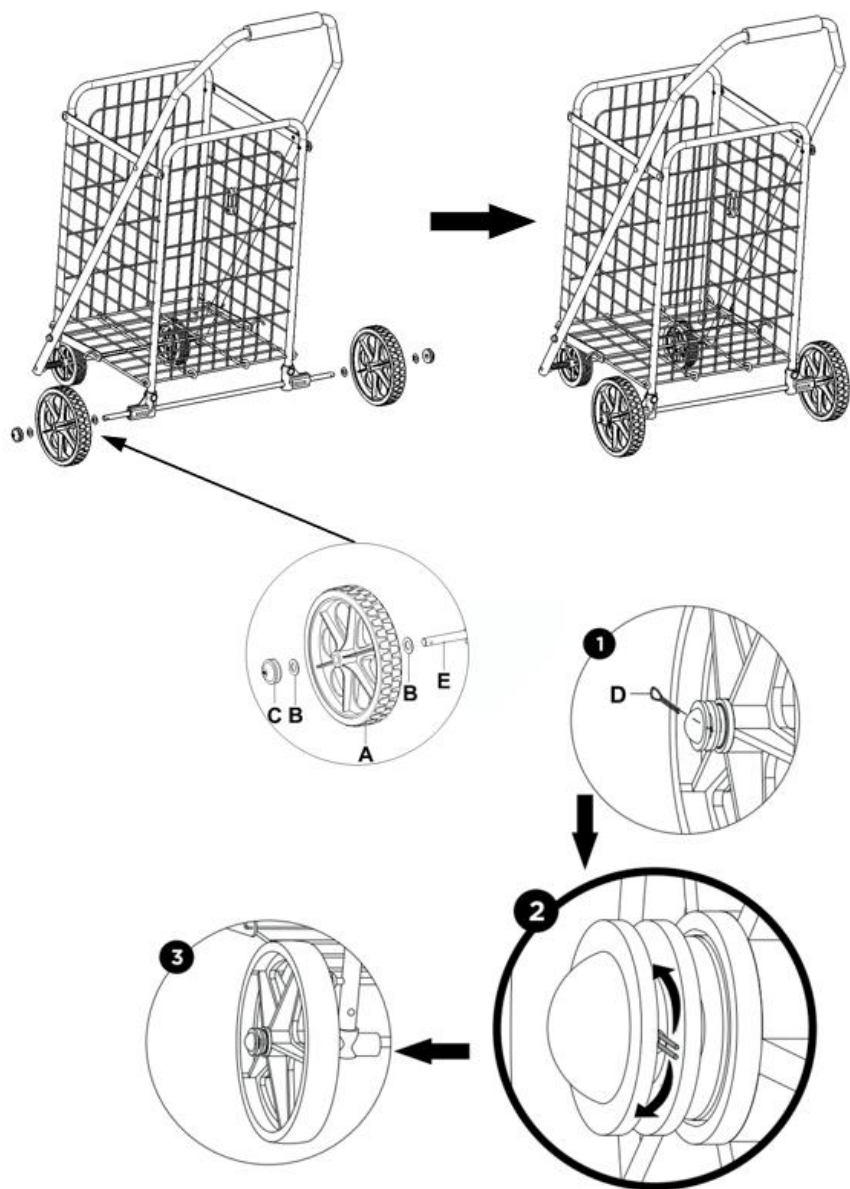
- 31) NIE WOLNO SIEDZIEĆ ANI STAWAĆ NA TYM PRZEDMIOCIE.
- 32) Ten produkt nie jest zabawką. Nie pozwalaj dzieciom bawić się nim ani przebywać w jego pobliżu.
- 33) Nie przekraczać określonej wartości nośności.
- 34) Używaj wyłącznie na płaskiej, równej, twardej i gładkiej powierzchni, która może bezpiecznie utrzymać w pełni załadowany wózek na zakupy.
- 35) Stosować wyłącznie zgodnie z przeznaczeniem.
- 36) Przed każdym użyciem należy przeprowadzić kontrolę. Nie używać produktu, jeśli części są luźne lub uszkodzone.

ZAPISZ TĘ INSTRUKCJĘ

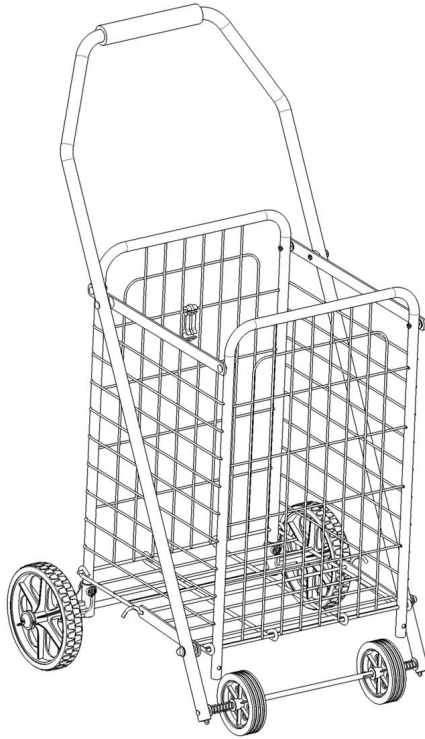
PARTS LIST

A	x2	B	x4	C	x2	D	x2
							
E	x1						
							

ASSEMBLY STEP



COMPLETION



ZZ 501S

PRODUCT PARAMETER

Model	ZZ 501S
Bezpieczna waga załadunku	90 funtów
Pojemność	39L
Wymiary produktu (gł.*szer.*wys.)	480 * 410 * 857 mm

* Produkty mogą podlegać zmianom dotyczącym specyfikacji,

wyglądu i konstrukcji bez wcześniejszego powiadomienia.

Producent: Shanghaimuxinmuyeyouxiangongsi

Adres: Shuangchenglu 803nong11hao1602A-1609shi, baoshanqu, szanghaj 200000 CN.

Importowane do Australii: SIHAO PTY LTD. 1 ROKEVA
STREETEASTWOOD NSW 2122 Australia

Importowane do USA: Sanven Technology Ltd. Suite 250, 9166 Anaheim
Place, Rancho Cucamonga, CA 91730

EC	REP
-----------	------------

E-CrossStu GmbH
Mainzer Landstr.69, 60329 Frankfurt am Main.

UK	REP
-----------	------------

YH CONSULTING LIMITED.
C/O YH Consulting Limited Office 147, Centurion
House, London Road, Staines-upon-Thames, Surrey,
TW18 4AX



VEVOR

Affordable. Reliable. Home Improvement.

GROCERY CART

MODEL: ZZ 501S

VEVOR

Affordable. Reliable. Home Improvement.

GROCERY CART

MODEL: ZZ 501S



This is the original instruction, please read all manual instructions carefully before operating. VEVOR reserves a clear interpretation of our user manual. The appearance of the product shall be subject to the product you received. Please forgive us that we won't inform you again if there are any technology or software updates on our product.

SAFETY INSTRUCTIONS

INTRODUCTION

Thank you for purchasing our products. Committed to providing customers with the best quality products and service has always been our lifelong goal. Before using the product, please read this instruction manual carefully to ensure correct use. Keep the instruction manual in a place where the user can find it at any time.

ASSEMBLY PRECAUTIONS

There are many components and accessories in the package. Each component and accessory is labeled with a letter or a number, check carefully before using any of them. Keep them away from children to prevent accidents.

49. Assemble only according to these instructions. Improper assembly may create hazards.
50. Wear ANSI-approved safety goggles and heavy-duty work gloves during assembly.
51. Keep the assembly area clean and well-lit.
52. Keep bystanders out of the area during assembly.
53. Do not assemble if tired or when under the influence of alcohol, drugs or medication.
54. The product capabilities apply to properly and completely assembled products only.
55. Assemble on a flat, level, hard and smooth surface capable of safely supporting the laundry cart.
56. For additional information regarding the parts listed in the following pages, please refer to the Assembly Diagram of this manual. Unwrap and separate all parts in a clean work area.






***PLEASE BE SURE TO FOLLOW THE INSTALLATION STEPS IN THE MANUAL TO AVOID UNNECESSARY LOSSES CAUSED BY IMPROPER INSTALLATION.**

USE PRECAUTIONS

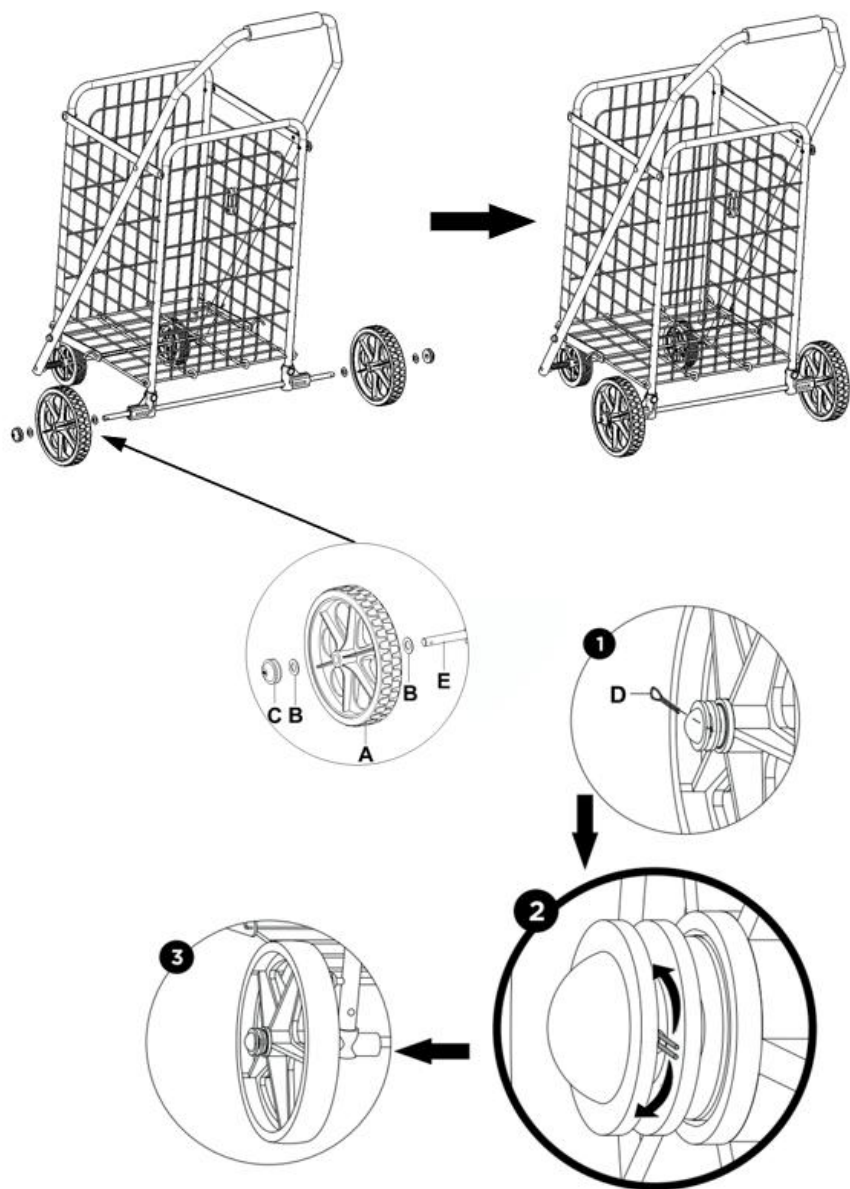
- 37) DO NOT SIT OR STAND ON THIS ITEM.
- 38) This product is not a toy. Do not allow children to play with or near this item.
- 39) Do not exceed specified weight capacities.
- 40) Use only on a flat, level, hard, and smooth surface that can safely support a fully loaded grocery cart.
- 41) Use as intended only.
- 42) Inspect before every use; do not use if parts are loose or damaged.

SAVE THIS MANUAL

PARTS LIST

A	x2	B	x4	C	x2	D	x2
							
E	x1						
							

ASSEMBLY STEP



COMPLETION



ZZ 501S

PRODUCT PARAMETER

Model	ZZ 501S
Safe Loading Weight	90lbs
Capacity	39L
Product Size(D*W*H)	480*410*857mm

* Products such as specifications, appearance, and design are subject to modification without prior notice.

Manufacturer: Shanghaimuxinmuyeyouxiangongsi

Address: Shuangchenglu 803nong11hao1602A-1609shi, baoshanqu, shanghai 200000 CN.

Imported to AUS: SIHAO PTY LTD. 1 ROKEVA STREETEASTWOOD NSW 2122 Australia

Imported to USA: Sanven Technology Ltd. Suite 250, 9166 Anaheim Place, Rancho Cucamonga, CA 91730

EC	REP
-----------	------------

E-CrossStu GmbH
Mainzer Landstr.69, 60329 Frankfurt am Main.

UK	REP
-----------	------------

YH CONSULTING LIMITED.
C/O YH Consulting Limited Office 147, Centurion House, London Road, Staines-upon-Thames, Surrey, TW18 4AX



VEVOR

Affordable. Reliable. Home Improvement.

LIVSMEDELSVARUKORG

MODELL: ZZ 501S

VEVOR

Affordable. Reliable. Home Improvement.

GROCERY CART

MODELL: ZZ 501S



Detta är originalinstruktionerna, vänligen läs alla instruktioner noggrant innan du använder produkten. VEVOR förbehåller sig en tydlig tolkning av vår användarmanual. Produktens utseende ska vara beroende av den produkt du mottagit. Vi ber om ursäkt för att vi inte kommer att informera dig igen om det finns några teknik- eller programuppdateringar för vår produkt.

SAFETY INSTRUCTIONS

INTRODUKTION

Tack för att du köpt våra produkter. Vårt livslånga mål är att förse våra kunder med produkter och service av bästa kvalitet. Läs detta innan du använder produkten.

instruktionsmanual noggrant för att säkerställa korrekt användning. Förvara bruksanvisningen på en plats där användaren kan hitta den när som helst.

MONTERING FÖRSIKTIGHETSÅTGÄRDER

Det finns många komponenter och tillbehör i paketet. Varje en komponent och tillbehör är märkt med en bokstav eller siffra, kontrollera noggrant innan du använder någon av dem. Håll dem utom räckhåll för barn förhindra olyckor.

57. Montera endast enligt dessa instruktioner. Felaktig montering kan orsaka risker.
58. Använd ANSI-godkända skyddsglasögon och kraftiga arbetshandskar under monteringen.
59. Håll samlingsområdet rent och väl upplyst.
60. Håll åskådare borta från området under monteringen.
61. Montera inte om du är trött eller påverkad av alkohol, droger eller mediciner.
62. Produktens egenskaper gäller endast korrekt och fullständigt monterade produkter.
63. Montera på en plan, jämn, hård och slät yta som säkert kan bära tvättvagnen .
64. För ytterligare information om delarna som listas på följande sidor, se monteringsdiagrammet i denna manual. Packa upp och separera alla delar på en ren arbetsyta .






***VÄNLIGEN FÖLJ INSTALLATIONSSTEGEN I HANDBOKEN FÖR ATT UNDVIK ONÖDIGA FÖRLUSTER ORSAKAD AV FELAKTIG INSTALLATION.**

ANVÄND FÖRSIKTIGHETSÅTGÄRDER

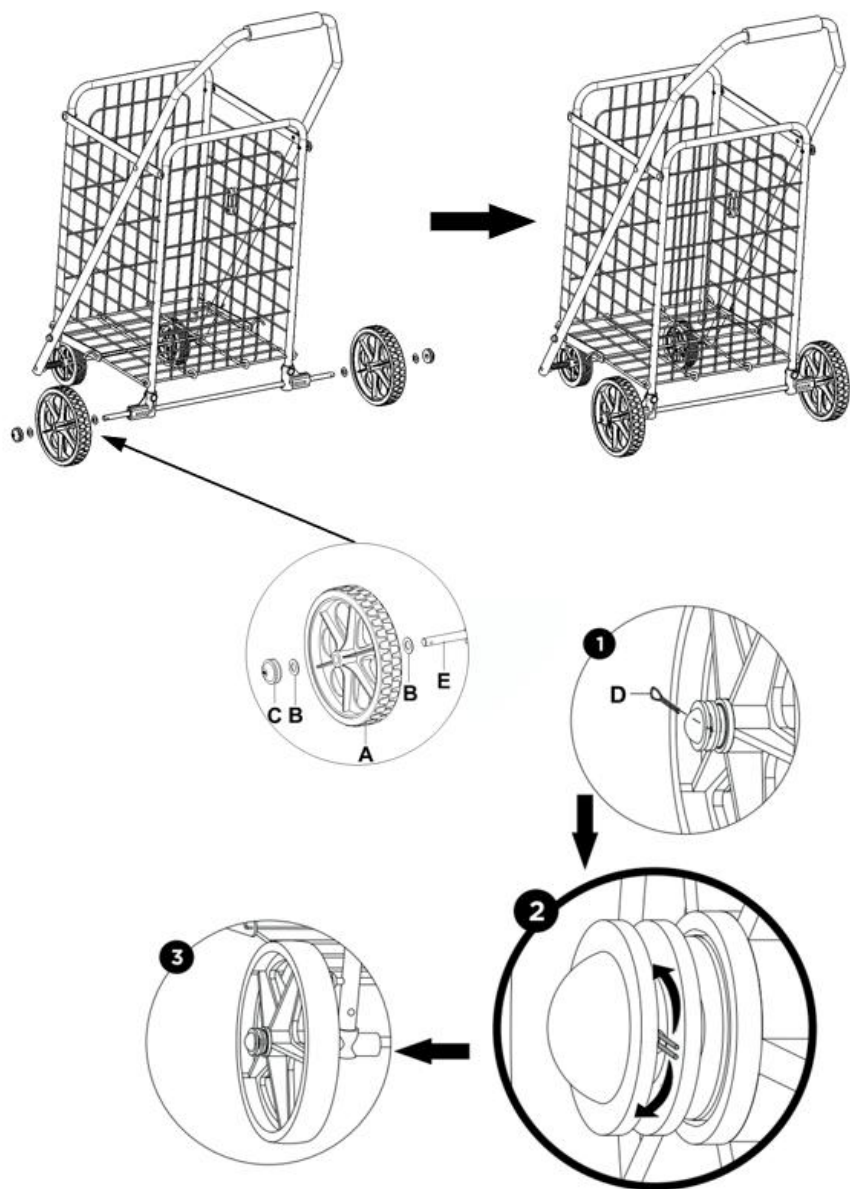
- 43) SITTA ELLER STÅ INTE PÅ DENNA FÖRENING.
- 44) Denna produkt är inte en leksak. Låt inte barn leka med eller i närheten av denna produkt.
- 45) Överskrid inte angivna viktkapacitet.
- 46) Använd endast på en plan, jämn, hård och slät yta som säkert kan bära en fullastad matvagn.
- 47) Använd endast som avsett.
- 48) Kontrollera före varje användning; använd inte om delar är lösa eller skadade.

SPARA DENNA HANDBOK

PARTS LIST

A	x2	B	x4	C	x2	D	x2
							
E	x1						
							

ASSEMBLY STEP



COMPLETION



ZZ 501S

PRODUCT PARAMETER

Modell	ZZ 501S
Säker lastvikt	40 kg
Kapacitet	39L
Produktstorlek (D*B*H)	480 * 410 * 857 mm

* Produktens specifikationer, utseende och design kan komma att ändras utan föregående meddelande.

Tillverkare: Shanghaimuxinmuyeyouxiangongsi

Adress: Shuangchenglu 803nong11hao1602A-1609shi, baoshanqu, shanghai 200000 CN.

Importerad till Australien: SIHAO PTY LTD. 1 ROKEVA
STREETEASTWOOD NSW 2122 Australien

Importerad till USA: Sanven Technology Ltd. Suite 250, 9166 Anaheim
Place, Rancho Cucamonga, CA 91730

EC	REP
-----------	------------

E-CrossStu GmbH
Mainzer Landstr.69, 60329 Frankfurt am Main.

UK	REP
-----------	------------

YH CONSULTING LIMITED.
C/O YH Consulting Limited Office 147, Centurion
House, London Road, Staines-upon-Thames, Surrey,
TW18 4AX

