

VEVOR

Affordable. Reliable. Home Improvement.

HAND TRUCK

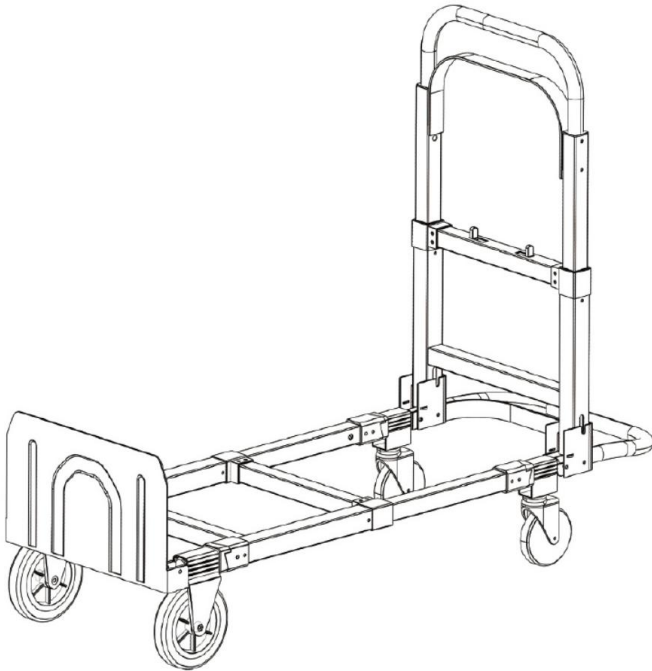
MODEL:2220A

VEVOR

Affordable. Reliable. Home Improvement.

HAND TRUCK

MODEL:2220A



This is the original instruction, please read all manual instructions carefully before operating. VEVOR reserves a clear interpretation of our user manual. The appearance of the product shall be subject to the product you received. Please forgive us that we won't inform you again if there are any technology or software updates on our product.

OPERATION

OPEN OPERATION

This trolley can be used in two different forms.

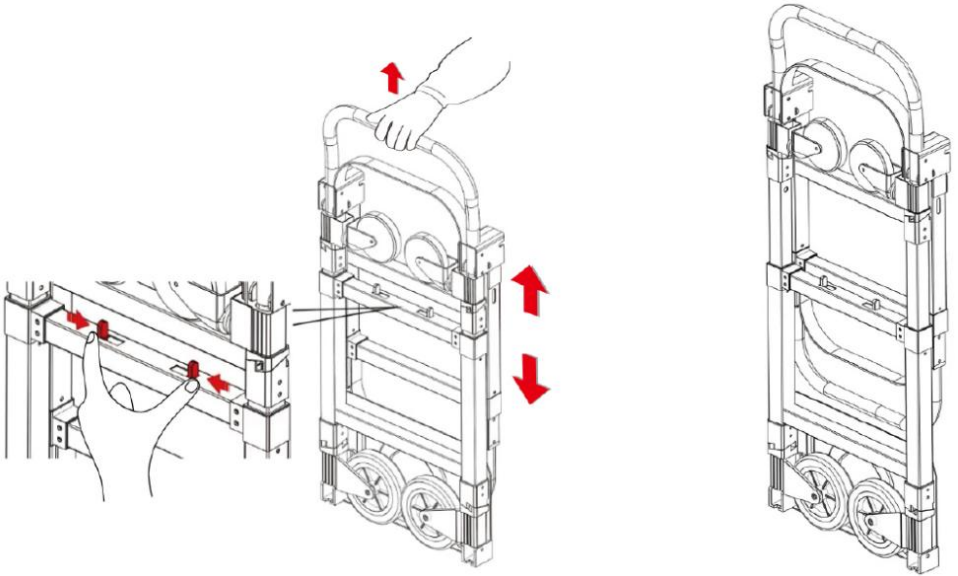
1.CART FORM(TWO-WHEEL FORM)

Note:

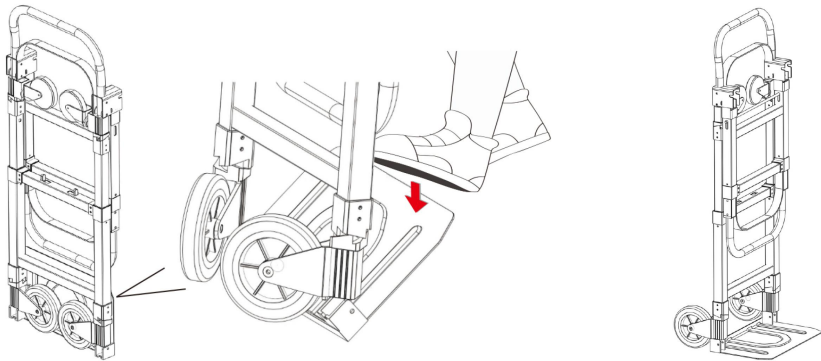
1. It's convenient and practical to carry a small amount and a small-scale of products in temporary short-distance under most conditions.
2. Its maximum load-bearing capacity of 220lbs.

Operating Steps

1. Press the locks to extend the trolley frame



2. Tilt the trolley toward the flat plate, and step on the plate to the end with your feet. The wheels will automatically open to both sides. Now you can use it as a trolley.



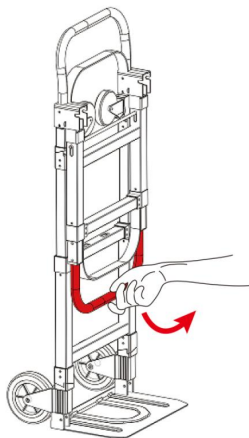
2.TROLLEY FORM(FOUR-WHEEL FORM)

Note:

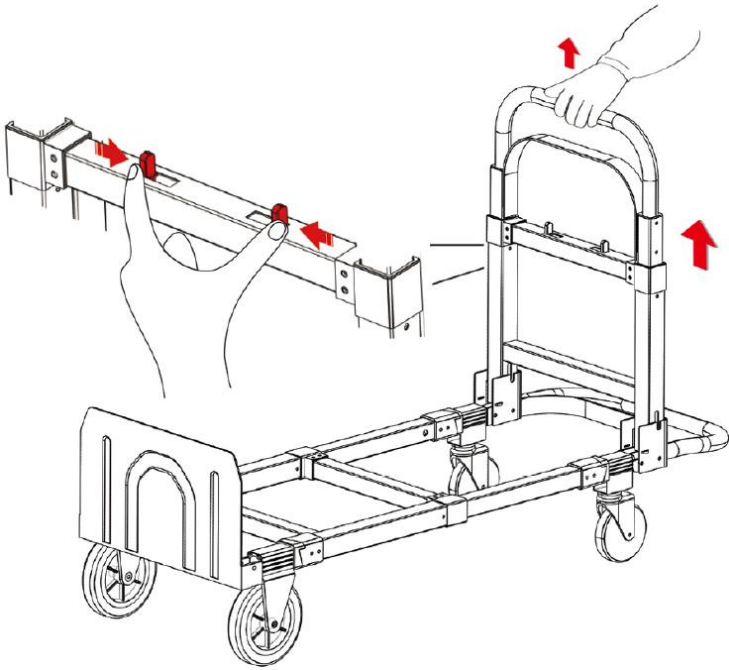
1. It can adapt to high-intensity and large-scale work and is suitable for most conditions.
2. In the fully open state, it can carry larger-volume goods, with a maximum load-bearing capacity of 500lbs.

Operating Steps

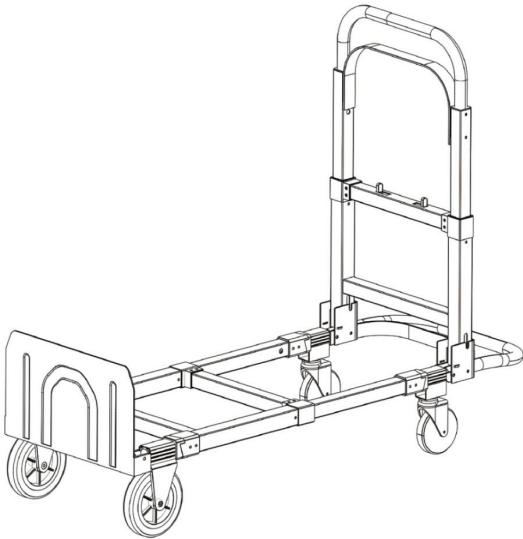
1. Open the levers to the position of 90°, and it will lock automatically.



2. Press the locks to pull out the handrail.



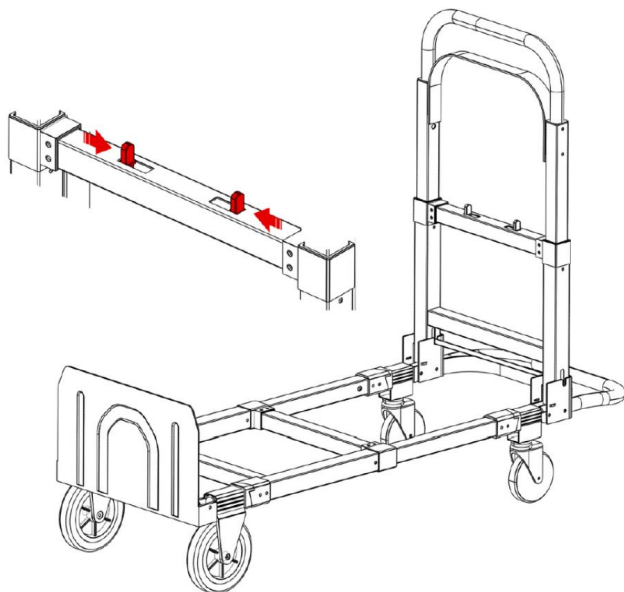
3.Finished.



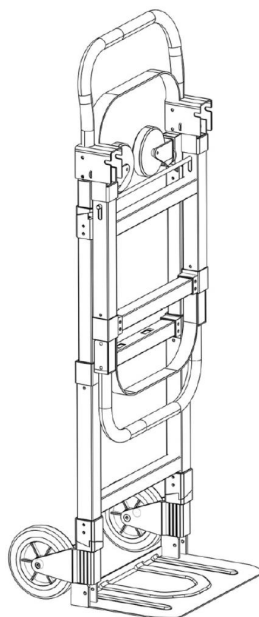
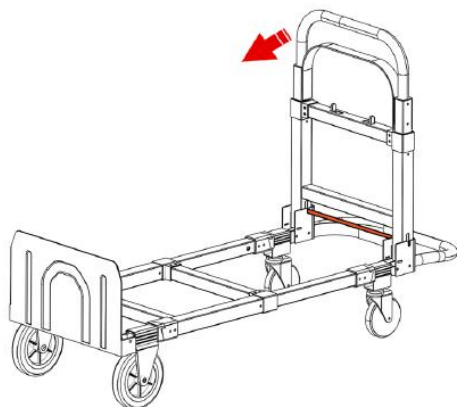
CLOSE OPERATION

Operating Steps

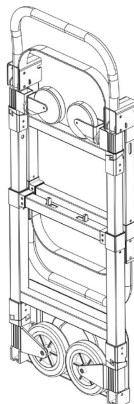
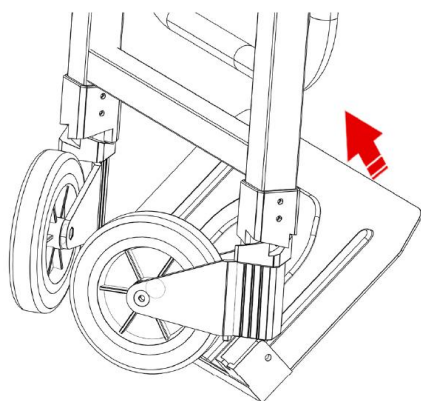
1. Press the button to push the handle to the bottom.



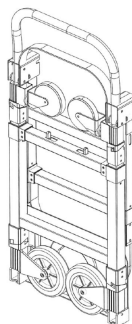
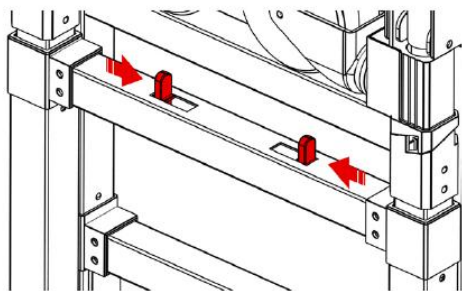
2. Grasp the steel bars and square tubes tightly, Unlock the handle and fold it.



3. Fold the shovel board and the wheels will automatically retract.



4. Press the button to recycle the frame.



PARAMETER

Model	2220A
Maximum Load Bearing	500lbs (Four-round status)
	220lbs (Two-round status)
Colour	Black
Accessory	Elastic String×2

Manufacturer: Shanghaimuxinmuyeyouxiangongsi

Address: Shuangchenglu 803nong11hao1602A-1609shi, baoshanqu, shanghai 200000 CN.

Imported to AUS: SIHAO PTY LTD. 1 ROKEVA STREETEASTWOOD NSW 2122 Australia

Imported to USA: Sanven Technology Ltd. Suite 250, 9166 Anaheim Place, Rancho Cucamonga, CA 91730

UK	REP
-----------	------------

YH CONSULTING LIMITED. C/O YH Consulting Limited Office 147, Centurion House, London Road, Staines-upon-Thames, Surrey, TW18 4AX

EC	REP
-----------	------------

E-CrossStu GmbH
Mainzer Landstr.69,
60329 Frankfurt am Main.



VEVOR

Affordable. Reliable. Home Improvement.

DIABLE

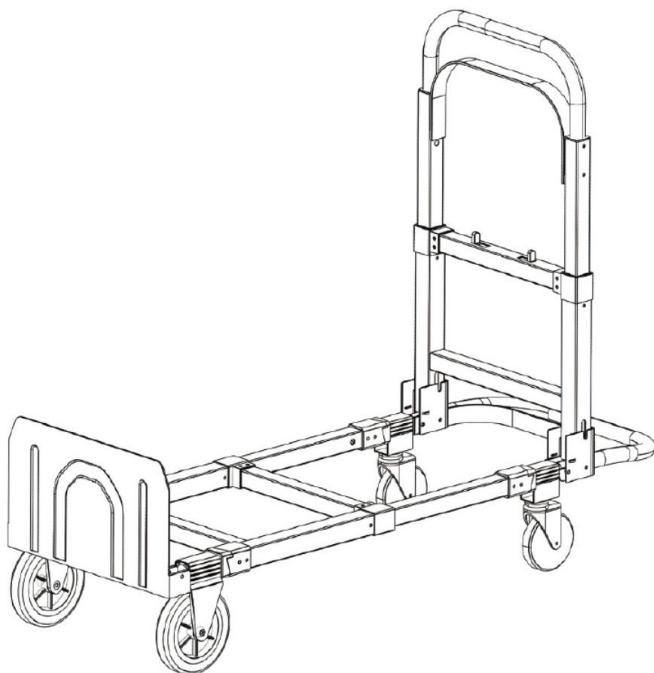
MODÈLE : 2220A

VEVOR

Affordable. Reliable. Home Improvement.

HAND TRUCK

MODÈLE : 2220A



Ceci est le mode d'emploi d'origine. Veuillez lire attentivement l'intégralité du manuel avant utilisation. VEVOR se réserve le droit d'interpréter clairement ce manuel d'utilisation. L'apparence du produit dépend du produit que vous avez reçu. Veuillez nous excuser pour les éventuelles mises à jour technologiques ou logicielles.

OPERATION

OPÉRATION OUVERTE

Ce chariot peut être utilisé sous deux formes différentes.

1.FORMULAIRE DE CHARIOT (FORMULAIRE À DEUX ROUES)

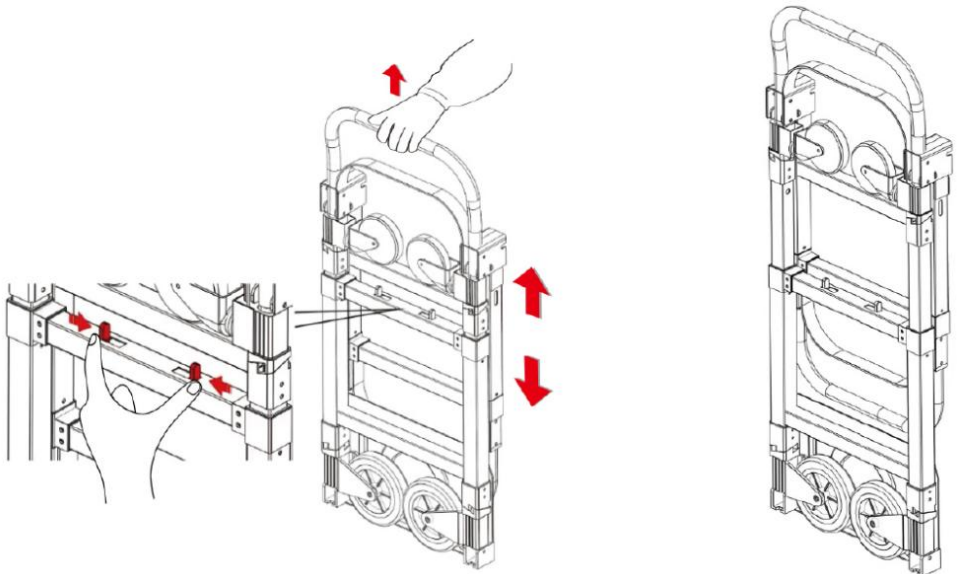
Note:

1. Il est pratique et pratique de transporter une petite quantité et une petite échelle de produits à courte distance temporaire dans la plupart des conditions.

2. Sa capacité de charge maximale de 220 lb.

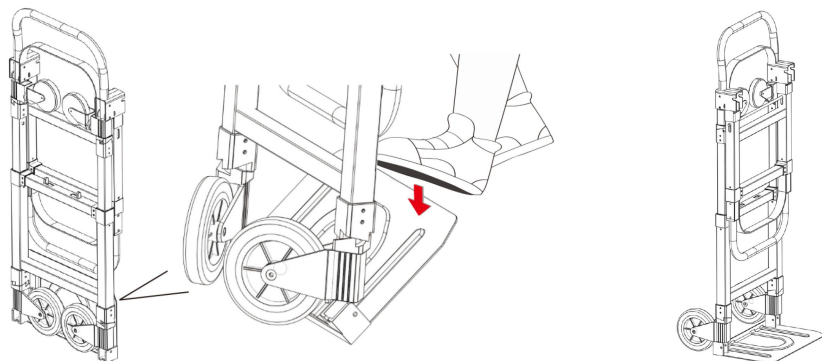
Étapes de fonctionnement

1. Appuyez sur le verrou s pour étendre le cadre du chariot



2. Inclinez le chariot vers la plaque plate et marchez sur la plaque jusqu'au bout avec vos pieds. Les roues s'ouvriront automatiquement des deux côtés.

Vous pouvez désormais l'utiliser comme chariot.



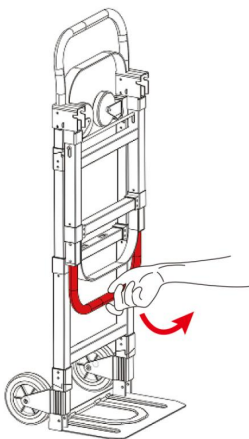
2. FORME DE CHARIOT (FORME À QUATRE ROUES)

Note:

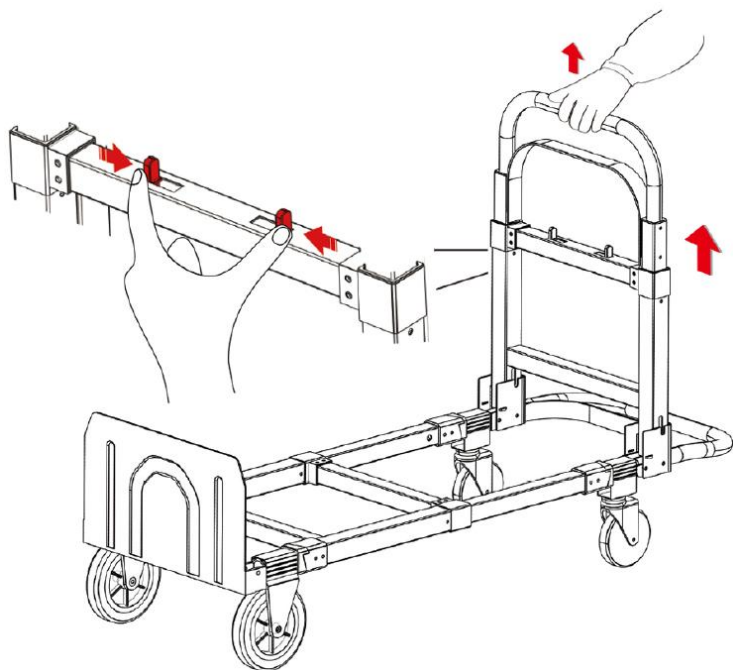
1. Il peut s'adapter aux travaux de haute intensité et à grande échelle et convient à la plupart des conditions.
2. À l'état complètement ouvert, il peut transporter des marchandises de plus grand volume, avec un capacité de charge maximale de 500 lb.

Étapes de fonctionnement

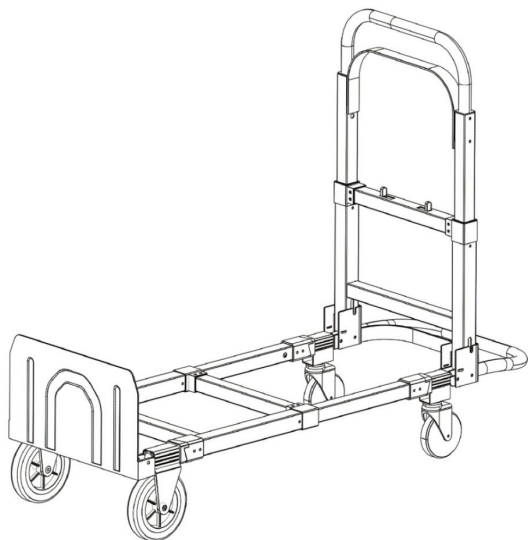
1. Ouvrez les leviers en position de 90°, et il se verrouillera automatiquement.



2. Appuyez sur les verrous pour retirer la main courante.



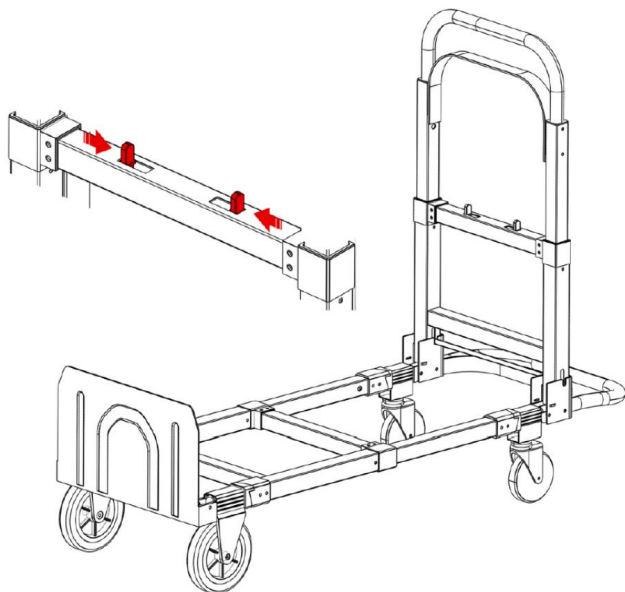
3. Terminé.



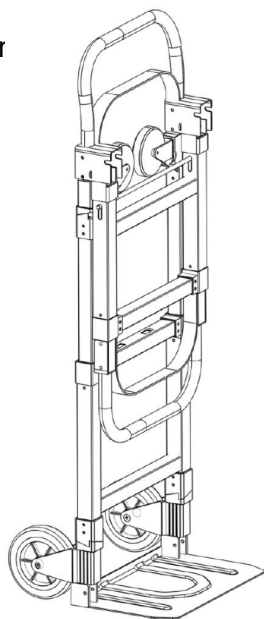
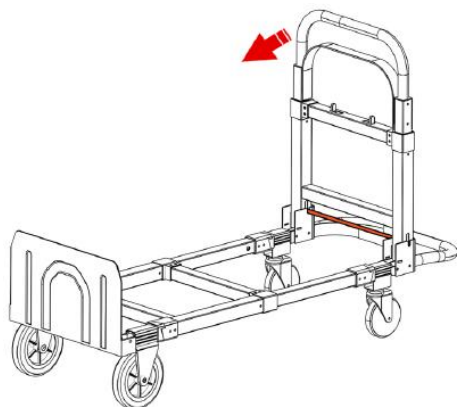
OPÉRATION DE FERMETURE

Étapes de fonctionnement

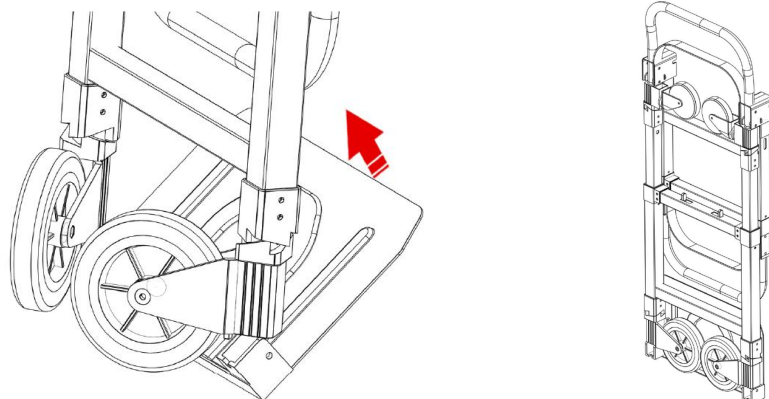
1. Appuyez sur le bouton pour pousser la poignée vers le bas.



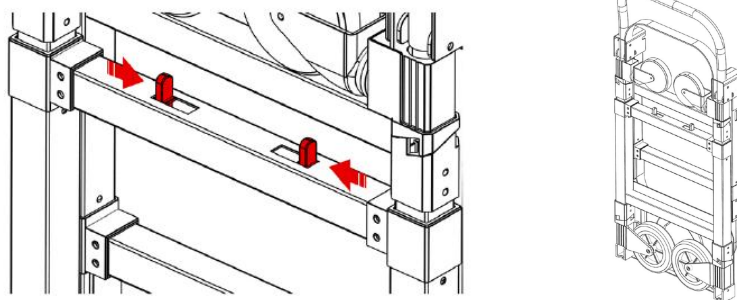
2. Saisissez les barres d'acier et tubes carrés serrés. Déverrouillez la poignée et repliez-la.



3. Pliez la planche de la pelle et les roues se rétracteront automatiquement.



4. Appuyez sur le bouton pour recycler le cadre.



PARAMETER

Modèle	2220A
Charge maximale	500 livres (Statut à quatre tours)
	220 livres (Statut à deux tours)
Couleur	Noir
Un accessoire	Cordon élastique × 2

Fabricant : Shanghaimuxinmuyeyouxiangongsi

Adresse : Shuangchenglu 803nong11hao1602A-1609shi, baoshanqu, Shanghai 200 000 CN.

Importé en Australie : SIHAO PTY LTD. 1 ROKEVA STREET, ASTWOOD NSW 2122 Australie

Importé aux États-Unis : Sanven Technology Ltd. Suite 250, 9166 Anaheim

Lieu, Rancho Cucamonga, CA 91730

UK	REP
-----------	------------

YH CONSULTING LIMITED. C/O YH Consulting Limited Office 147, Centurion House, London Road, Staines-upon-Thames, Surrey, TW18 4AX

EC	REP
-----------	------------

E-CrossStu GmbH
Mainzer Landstr.69,
60329 Frankfurt am Main.



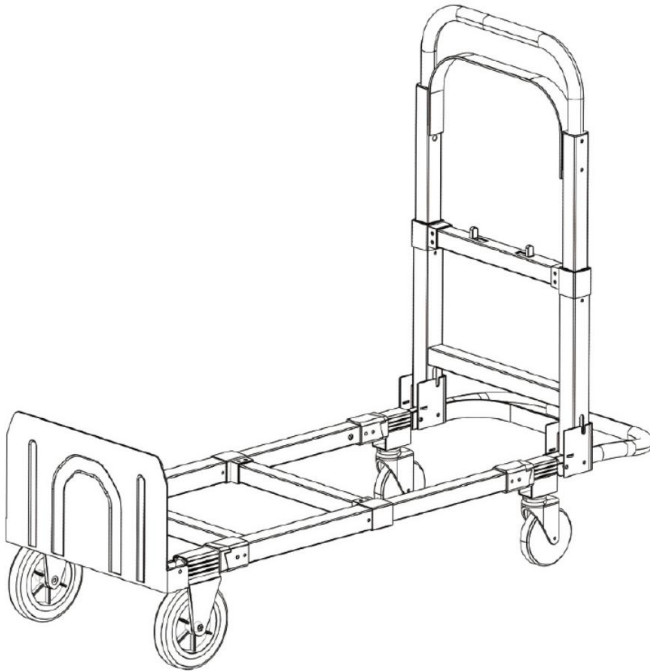
VEVOR

Affordable. Reliable. Home Improvement.

SACKKARRE

MODELL: 2220A

MODELL: 2220A



Dies ist die Originalanleitung. Bitte lesen Sie alle Anweisungen sorgfältig durch, bevor Sie das Gerät in Betrieb nehmen. VEVOR behält sich eine klare Auslegung unserer Bedienungsanleitung vor. Das Aussehen des Produkts hängt vom gelieferten Produkt ab. Bitte haben Sie Verständnis dafür, dass wir Sie nicht erneut über Technologie- oder Software-Updates informieren.

OPERATION

OFFENER BETRIEB

Dieser Trolley kann in zwei verschiedenen Formen verwendet werden.

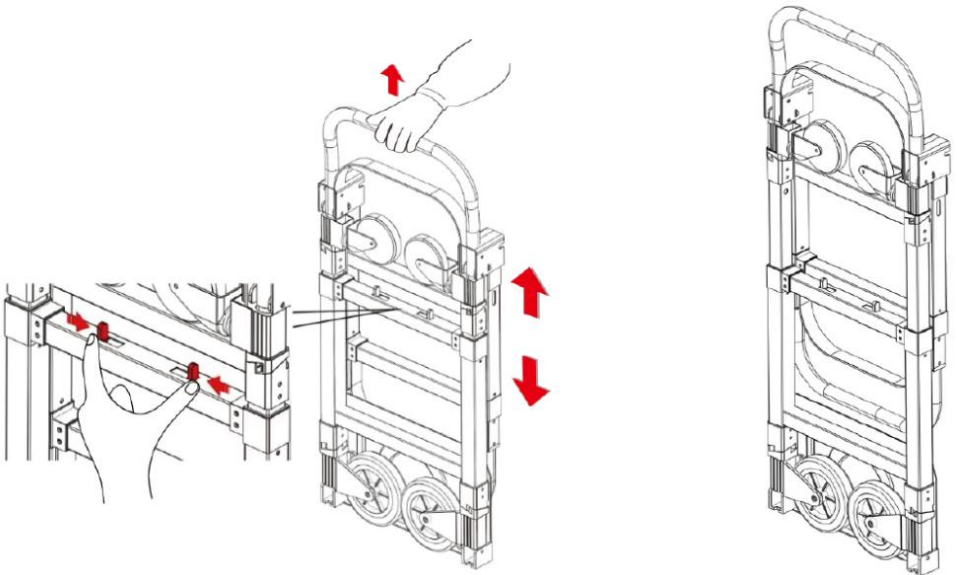
1. WAGENFORM (ZWEIRADFORM)

Notiz:

1. Es ist bequem und praktisch, eine kleine Menge und einen kleinen Maßstab zu tragen von Produkten über kurze Distanzen unter den meisten Bedingungen.
2. Seine maximale Tragfähigkeit beträgt 220 Pfund.

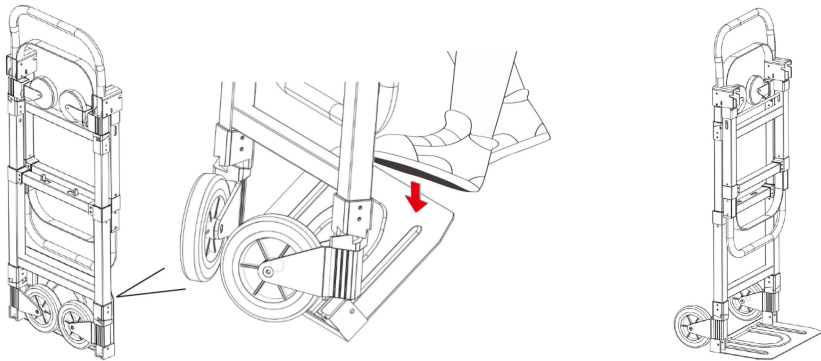
Bedienungsschritte

1. Drücken Sie die Verriegelung s, um den Trolleyrahmen auszufahren



2. Kippen Sie den Wagen in Richtung der flachen Platte und stellen Sie sich mit den Füßen bis zum Ende auf die Platte. Die Räder öffnen sich automatisch zu beiden Seiten.

Jetzt können Sie es als Trolley verwenden.



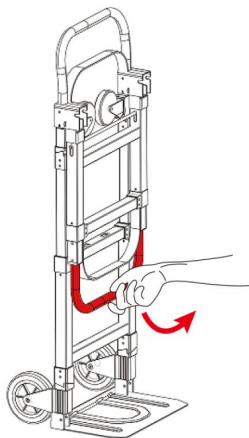
2. TROLLEY-FORM (VIERRADFORM)

Notiz:

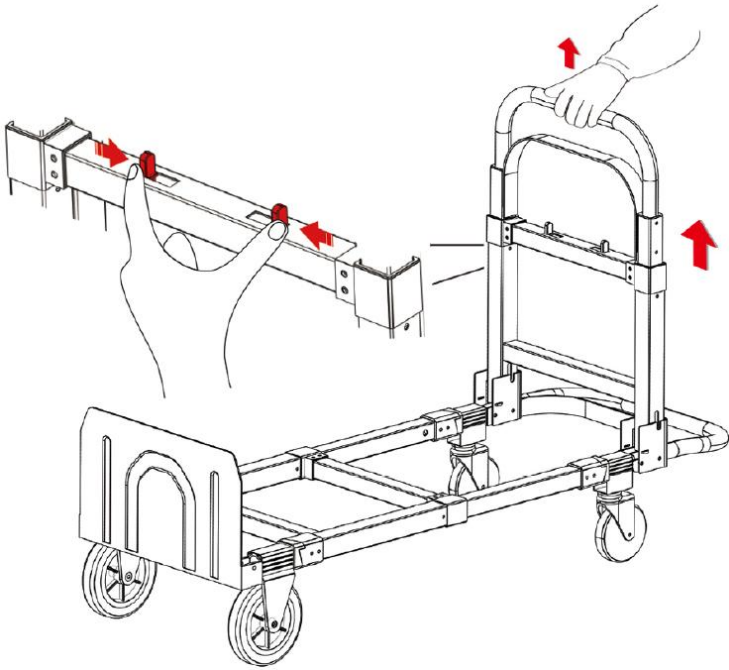
1. Es kann sich an hochintensive und groß angelegte Arbeiten anpassen und eignet sich für die meisten Bedingungen.
2. Im vollständig geöffneten Zustand kann es größere Güter transportieren, mit einer maximalen Tragfähigkeit von 500 Pfund.

Bedienungsschritte

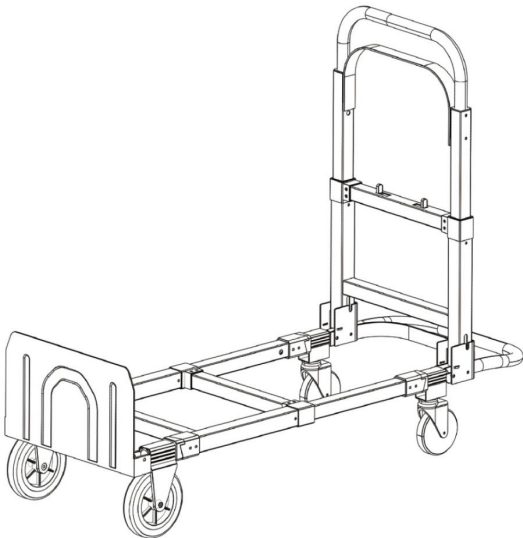
1. Öffnen Sie die Hebel in die Position von 90° und es rastet automatisch ein.



2. Drücken Sie die Verriegelungen, um den Handlauf herauszuziehen.



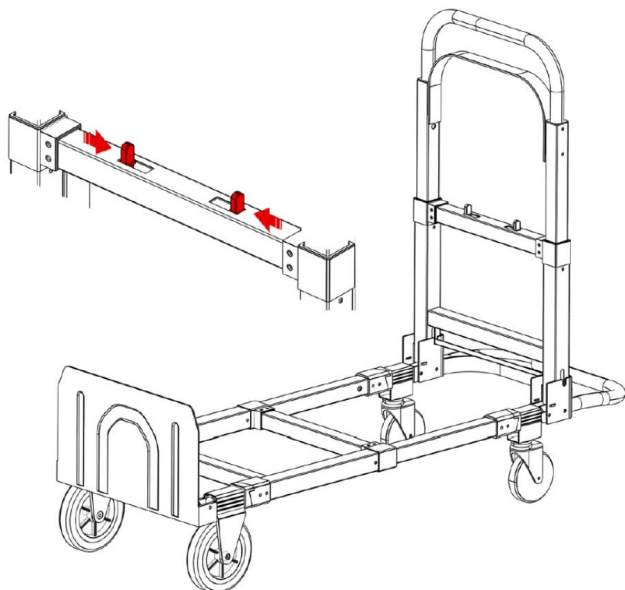
3.Fertig.



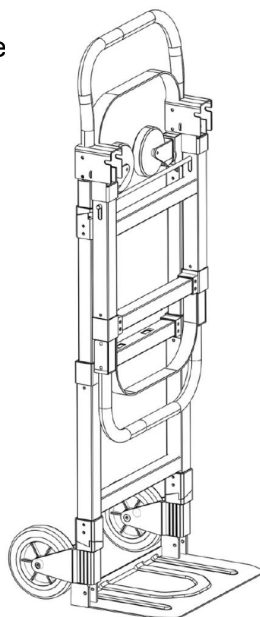
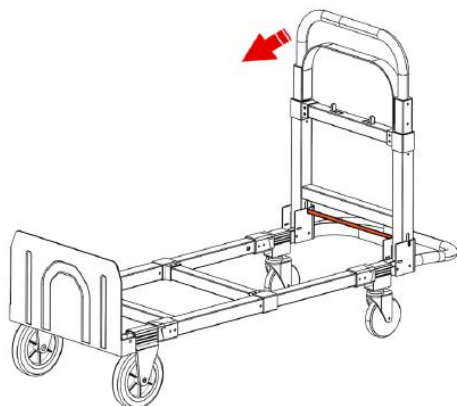
BETRIEB SCHLIEßEN

Bedienungsschritte

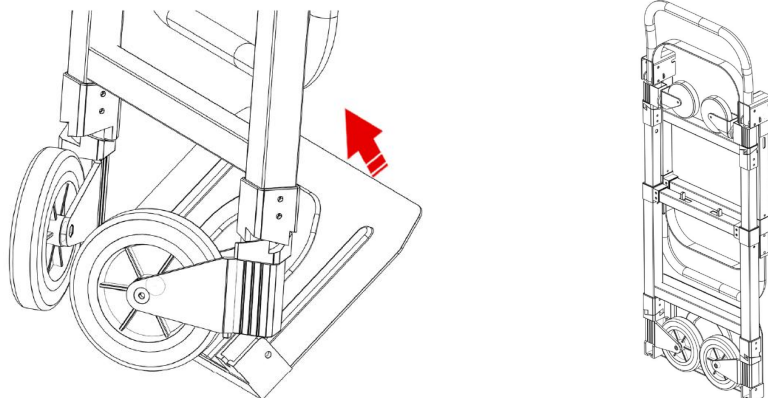
1. Drücken Sie die Taste, um den Griff nach unten.



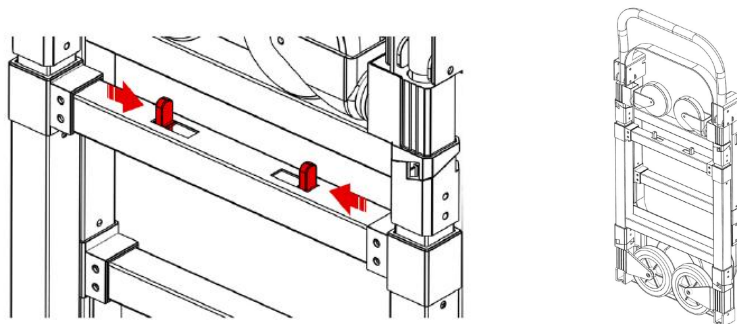
2. Fassen Sie die Stahlstangen und Vierkantrohre
Entriegeln Sie den Griff und klappen Sie ihn ein.



3. Klappen Sie das Schaufelbrett und die Die Räder werden automatisch eingefahren.



4. Drücken Sie die Taste, um den Rahmen recyceln.



PARAMETER

Modell	2220A
Maximale Tragfähigkeit	500 Pfund (Vier-Runden-Status)
	220 Pfund (Zwei-Runden-Status)
Farbe	Schwarz
Zubehör	Elastischer S -String × 2

Hersteller: Shanghai muxinmuyeyouxiangongsi

Adresse: Shuangchenglu 803nong11hao1602A-1609shi, baoshanqu, Shanghai 200000 CN.

Importiert nach AUS: SIHAO PTY LTD. 1 ROKEVA STREET EASTWOOD NSW 2122 Australien

Importiert in die USA: Sanven Technology Ltd. Suite 250, 9166 Anaheim Place, Rancho Cucamonga, CA 91730

UK	REP
-----------	------------

YH CONSULTING LIMITED. C/O YH Consulting Limited Office 147, Centurion House, London Road, Staines-upon-Thames, Surrey, TW18 4AX

EC	REP
-----------	------------

E-CrossStu GmbH
Mainzer Landstr.69,
60329 Frankfurt am Main.



VEVOR

Affordable. Reliable. Home Improvement.

HANDWAGEN

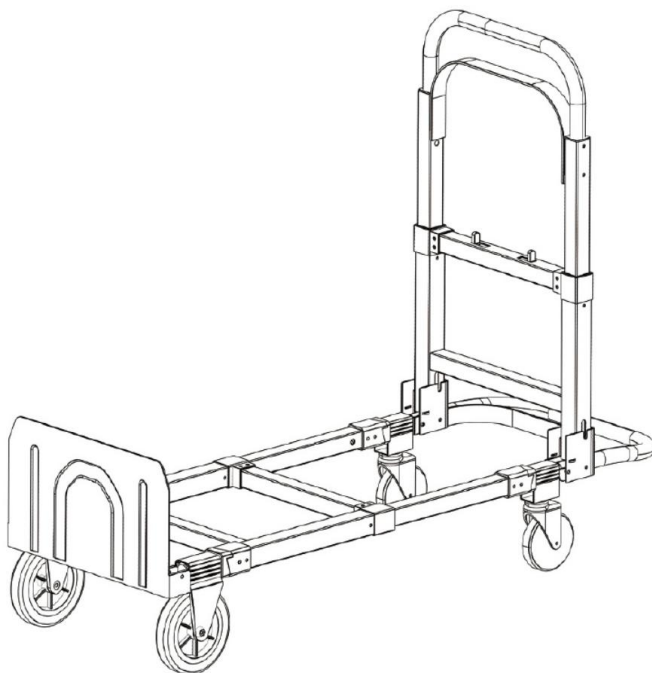
MODEL: 2220A

VEVOR

Affordable. Reliable. Home Improvement.

HAND TRUCK

MODEL: 2220A



Dit is de originele handleiding. Lees alle instructies zorgvuldig door voordat u het product gebruikt. VEVOR behoudt zich het recht voor om de gebruiksaanwijzing duidelijk te interpreteren. Het uiterlijk van het product is afhankelijk van het product dat u hebt ontvangen. Neemt u het ons niet kwalijk dat we u niet meer op de hoogte stellen van eventuele technologische of software-updates voor ons product.

OPERATION

OPEN OPERATIE

Deze trolley kan in twee verschillende vormen gebruikt worden.

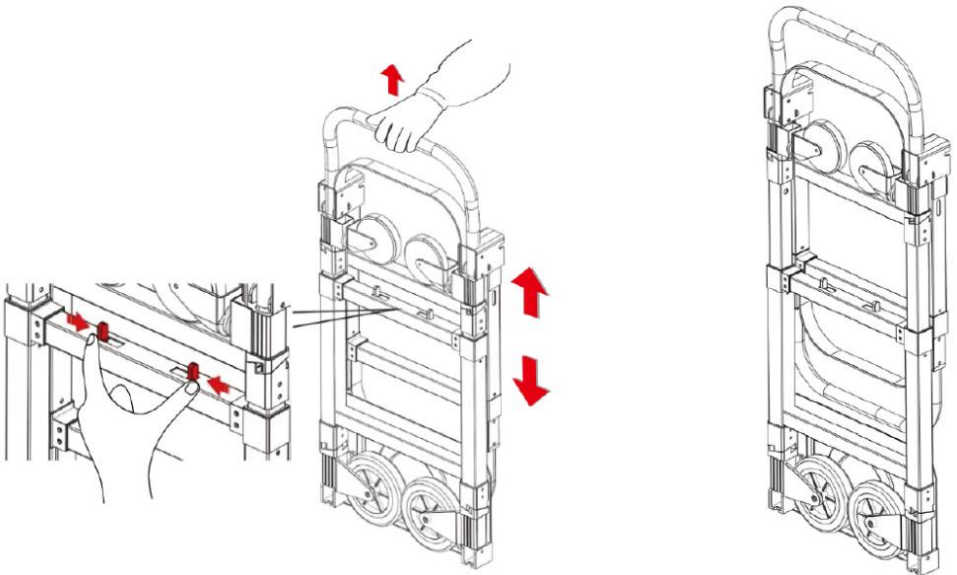
1. WAGENTJESFORMULIER (TWEEWIELFORMULIER)

Opmerking:

1. Het is handig en praktisch om een kleine hoeveelheid en een kleine schaal mee te nemen van producten over een tijdelijk korte afstand onder de meeste omstandigheden.
2. Het maximale draagvermogen bedraagt 220 pond.

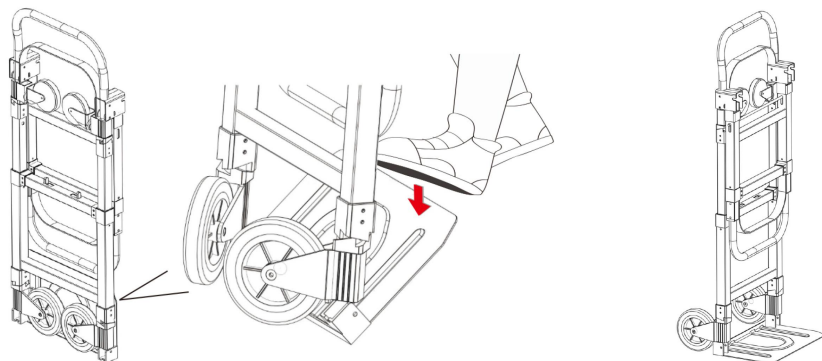
Bedieningsstappen

1. Druk op de vergrendeling s om het trolleyframe uit te schuiven



2. Kantel het karretje richting de vlakke plaat en stap met uw voeten tot aan het einde op de plaat. De wielen gaan automatisch naar beide kanten open.

Nu kunt u hem als trolley gebruiken.



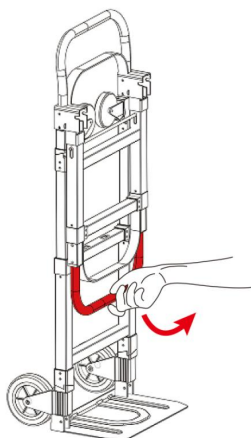
2.TROLLEYVORM (VIERWIELVORM)

Opmerking:

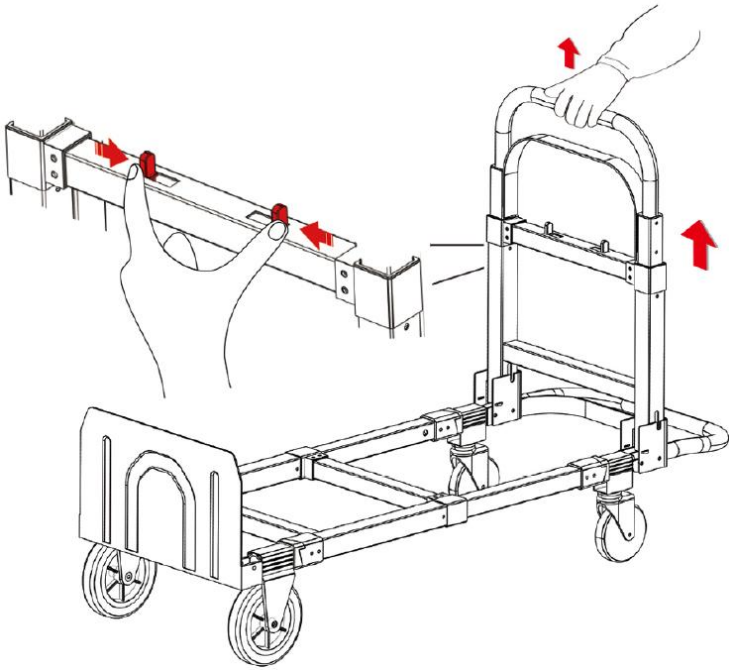
1. Het kan zich aanpassen aan werk met hoge intensiteit en grote schaal en is geschikt voor de meeste omstandigheden.
2. In de volledig open toestand kan het grotere goederenvolumes vervoeren, met een maximaal draagvermogen van 500 pond.

Bedieningsstappen

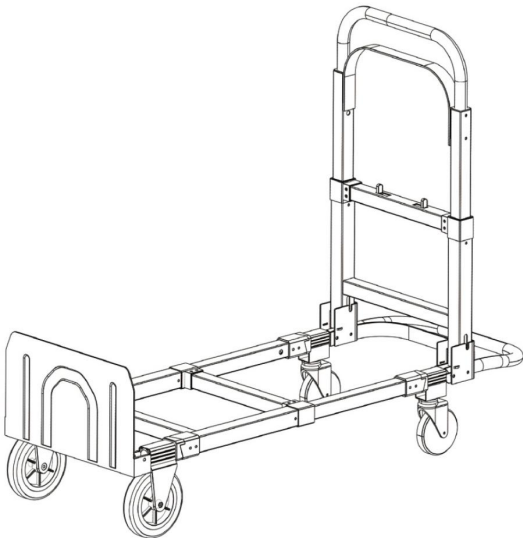
1. Open de hendels naar de positie van 90° en vergrendelt automatisch.



2. Druk op de vergrendelingen om de leuning eruit te trekken.



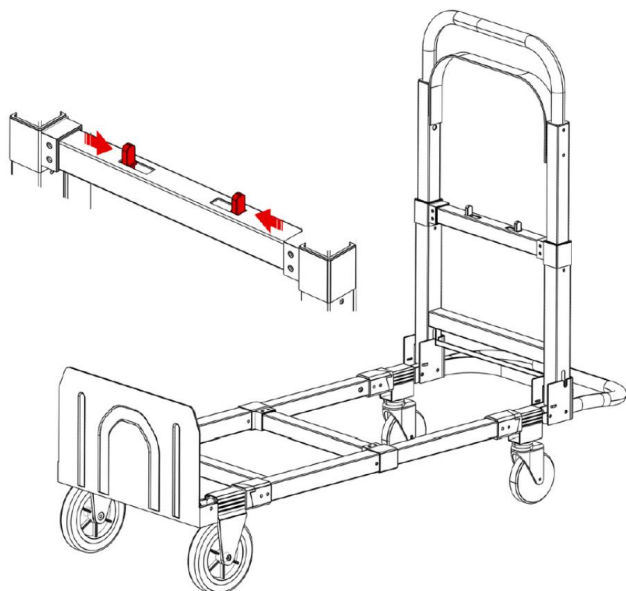
3. Klaar.



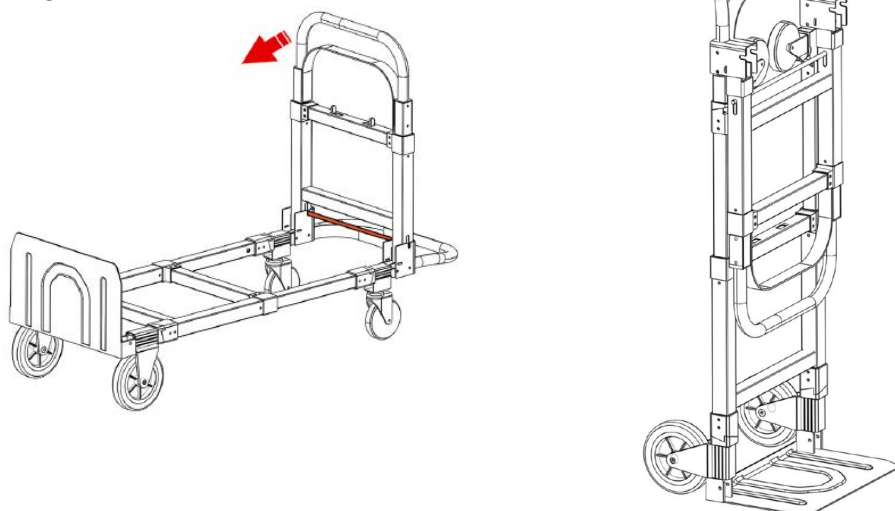
SLUIT OPERATIE

Bedieningsstappen

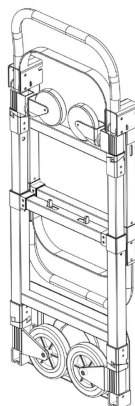
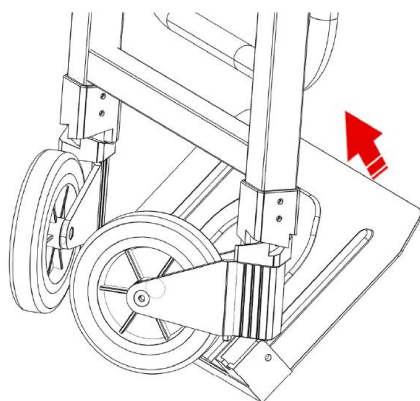
1. Druk op de knop om te duwen de hendel naar beneden.



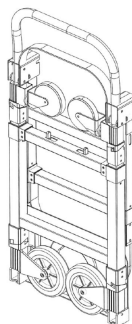
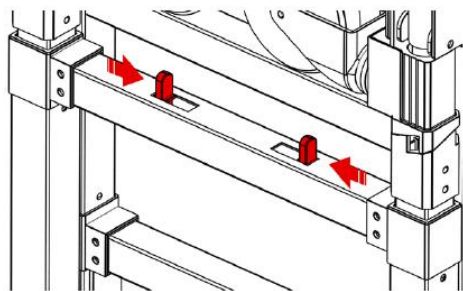
2. Pak de stalen staven vast en vierkante buizen s
Ontgrendel de hendel en vouw deze om.



3. Vouw het schepbord en de wielen worden automatisch ingetrokken.



4. Druk op de knop om recycle het frame.



PARAMETER

Model	2220A
Maximale draagkracht	500 pond (Vier-ronde status)
	220 pond (Twee-ronde status)
Kleur	B gebrek
Een accessoire	Elastische S -string× 2

Fabrikant: Shanghaimuxinmuyeyouxiangongsi

Adres: Shuangchenglu 803nong11hao1602A-1609shi, baoshanqu, shanghai 200000 CN.

Geïmporteerd naar AUS: SIHAO PTY LTD. 1 ROKEVA

STREETEASTWOOD

NSW 2122 Australië

Geïmporteerd naar de VS: Sanven Technology Ltd. Suite 250, 9166

Anaheim

Plaats, Rancho Cucamonga, CA 91730

UK	REP
-----------	------------

YH CONSULTING LIMITED. C/O YH Consulting
Limited Office 147, Centurion House, London
Road, Staines-upon-Thames, Surrey, TW18 4AX

EC	REP
-----------	------------

E-CrossStu GmbH
Mainzer Landstr.69,
60329 Frankfurt am Main.



VEVOR

Affordable. Reliable. Home Improvement.

WÓZEK RĘCZNY

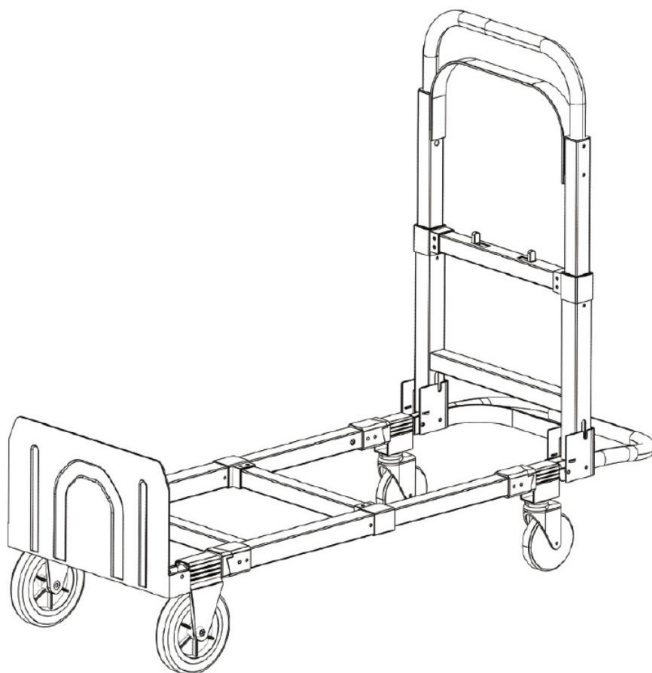
MODEL: 2220A

VEVOR

Affordable. Reliable. Home Improvement.

HAND TRUCK

MODEL: 2220A



To jest oryginalna instrukcja obsługi. Przed użyciem prosimy o dokładne zapoznanie się z treścią instrukcji. Firma VEVOR zastrzega sobie prawo do jednoznacznej interpretacji niniejszej instrukcji obsługi. Wygląd produktu zależy od stanu, w jakim go otrzymali Państwo. Prosimy o wyrozumiałość, ale nie będziemy Państwa ponownie informować o aktualizacjach technologicznych lub oprogramowania naszego produktu.

OPERATION

OTWARTA OPERACJA

Wózek ten można wykorzystać na dwa różne sposoby.

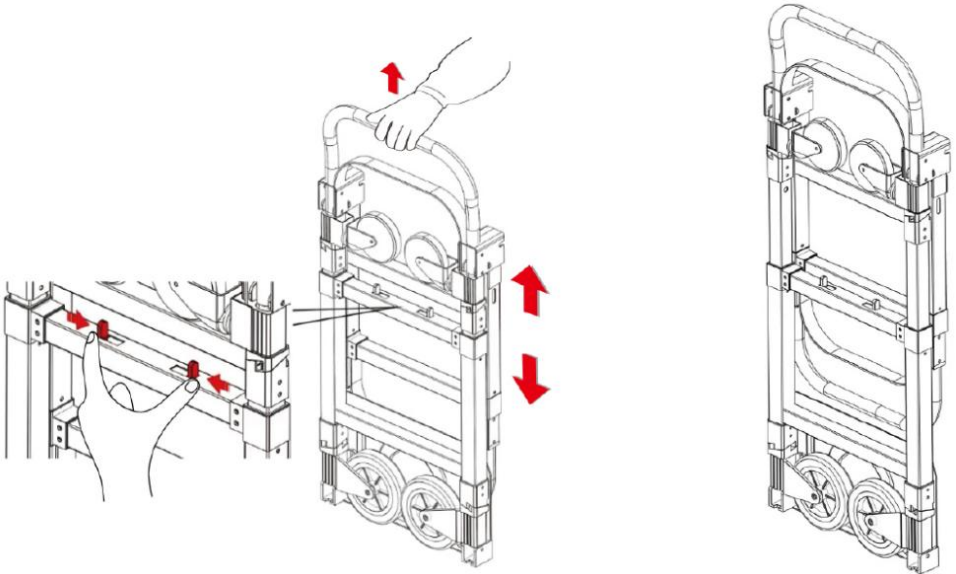
1. FORMULARZ WÓZKA (FORMA DWUKOŁOWA)

Notatka:

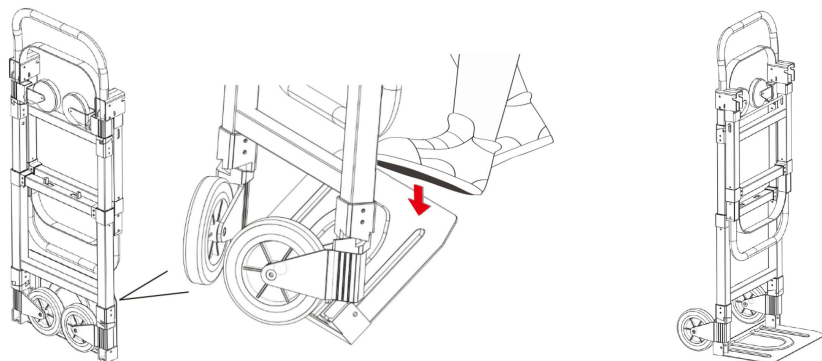
1. Wygodnie i praktycznie jest nosić przy sobie niewielką ilość i małą ilość produktów na krótkotrwałe odległości w większości warunków.
2. Maksymalny udźwig wynosi 220 funtów.

Kroki operacyjne

1. Naciśnij blokadę s, aby wysunąć ramę wózka



2. Przechylił wózek w stronę płaskiej płyty i stań na płycie do kółca stopami. Koła automatycznie otworzą się na obie strony. Teraz możesz używać go jako wózka.



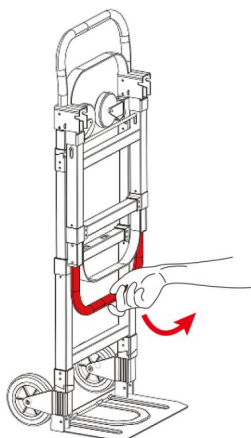
2. FORMA WÓZKA (FORMA CZTEROKÓŁNA)

Notatka:

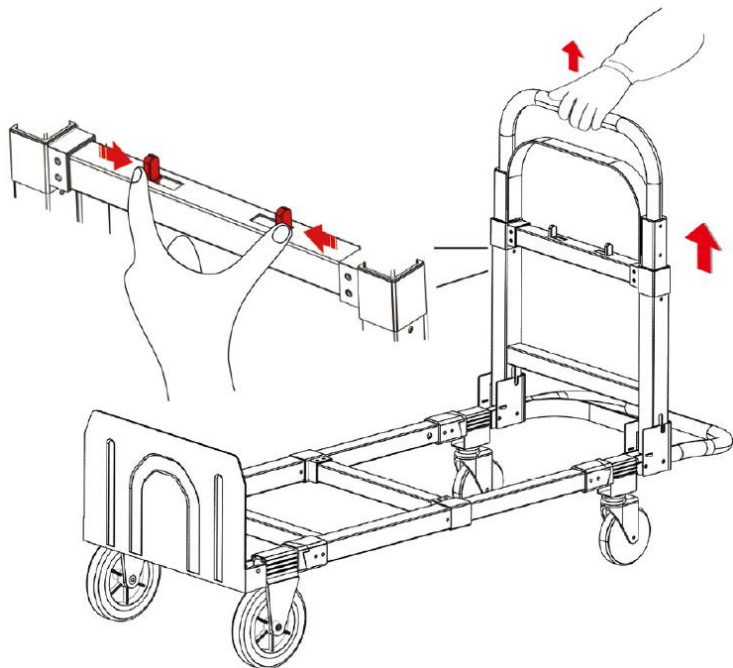
1. Może dostosować się do pracy o dużej intensywności i na dużą skalę i nadaje się do większości warunków.
2. W stanie całkowicie otwartym może przewozić towary o większej objętości, maksymalna nośność 500 funtów.

Kroki operacyjne

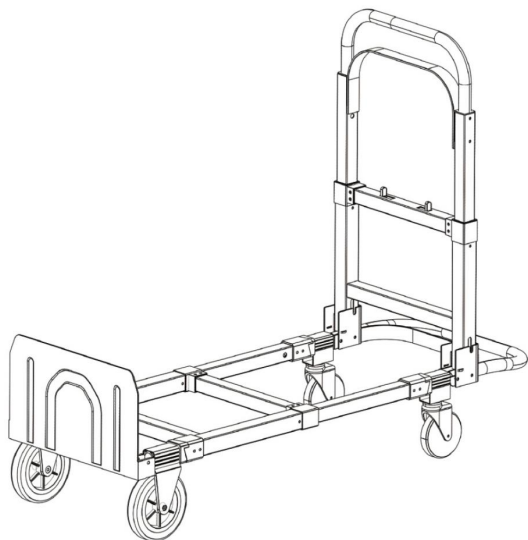
1. Otwórz dźwignie do pozycji o 90° i zablokuje się automatycznie.



2. Naciśnij blokady, aby wyciągnąć poręcz.



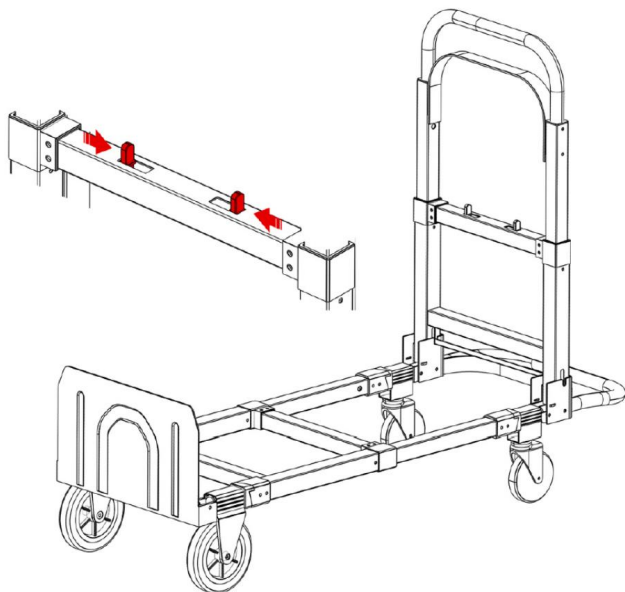
3. Gotowe.



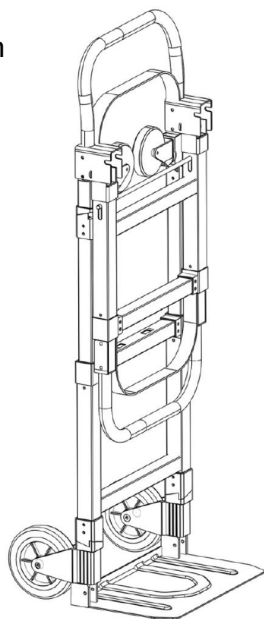
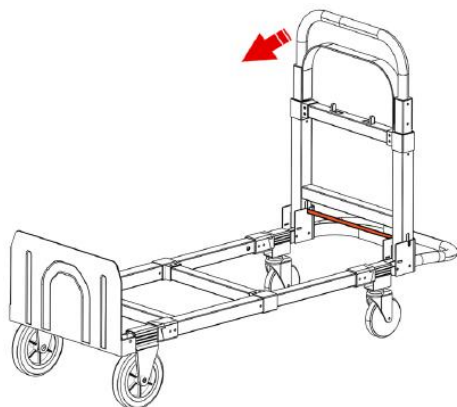
ZAMKNIJ OPERACJĘ

Kroki operacyjne

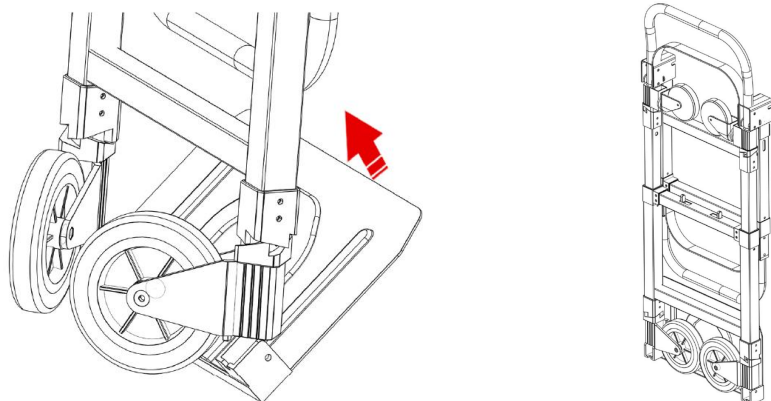
1. Naciśnij przycisk, aby nacisnąć uchwyt do dołu.



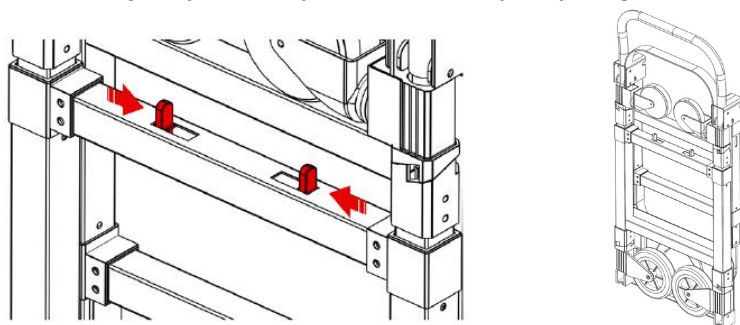
2. Chwyć pręty stalowe i rury kwadratowe szczeln
Odblokuj uchwyt i złoż.



3. Złóż deskę łopatkową i Koła automatycznie się schowają.



4. Naciśnij przycisk, aby poddać ramkę recyklingowi.



PARAMETER

Model	2220A
Maksymalne obciążenie nośne	500 funtów (Status czterech rund)
	220 funtów (Status dwurundowy)
Kolor	Czarny
Akcesorium	Elastyczny sznurek × 2

Producent: Shanghaimuxinmuyeyouxiangongsi

Adres: Shuangchenglu 803nong11hao1602A-1609shi, baoshanqu, szanghaj 200000 CN.

Importowane do AUS: SIHAO PTY LTD. 1 ROKEVA

STREETEASTWOOD

NSW 2122 Australia

Importowane do USA: Sanven Technology Ltd. Suite 250, 9166 Anaheim Miejsce, Rancho Cucamonga, CA 91730

UK	REP
-----------	------------

YH CONSULTING LIMITED. C/O YH Consulting
Limited Office 147, Centurion House, London
Road, Staines-upon-Thames, Surrey, TW18 4AX

EC	REP
-----------	------------

E-CrossStu GmbH
Mainzer Landstr.69,
60329 Frankfurt am Main.



VEVOR

Affordable. Reliable. Home Improvement.

CARRETILLA DE MANO

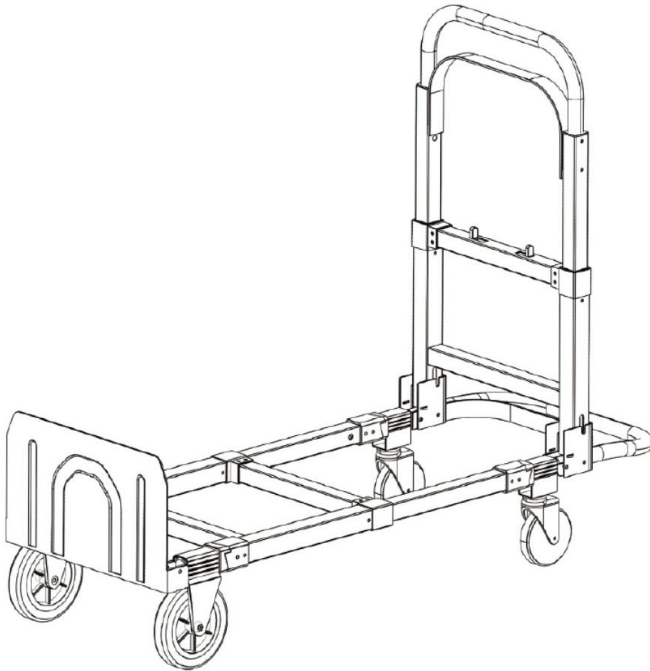
MODELO: 2220A

VEVOR

Affordable. Reliable. Home Improvement.

HAND TRUCK

MODELO: 2220A



Estas son las instrucciones originales; lea atentamente todas las instrucciones del manual antes de utilizarlo. VEVOR se reserva el derecho de interpretar su manual de usuario. La apariencia del producto dependerá del producto que haya recibido. Le rogamos que nos disculpe si no le informamos de nuevo si hay actualizaciones tecnológicas o de software en nuestro producto.

OPERATION

OPERACIÓN ABIERTA

Este carro se puede utilizar en dos formas diferentes.

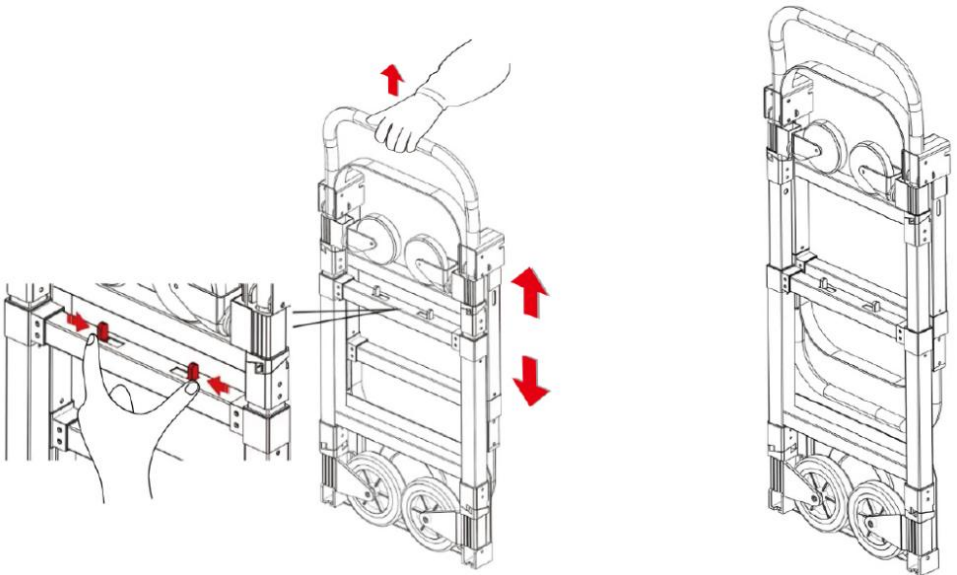
1. FORMA DE CARRITO (FORMA DE DOS RUEDAS)

Nota:

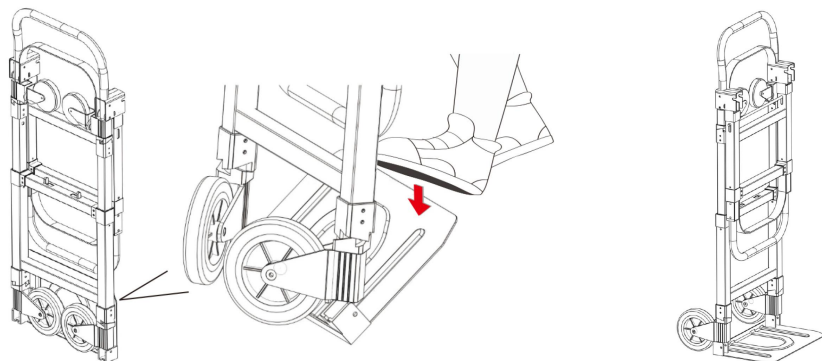
1. Es cómodo y práctico llevar una pequeña cantidad y en pequeña escala. de productos en distancias cortas temporales en la mayoría de las condiciones.
2. Su capacidad máxima de carga de 220 libras.

Pasos operativos

1. Presione el bloqueo s para extender el marco del carro.



2. Incline el carro hacia la placa plana y pise la placa hasta el final con los pies. Las ruedas se abrirán automáticamente hacia ambos lados. Ahora puedes usarlo como carrito.



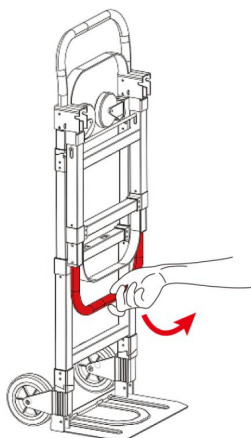
2. FORMA DE CARRO (FORMA DE CUATRO RUEDAS)

Nota:

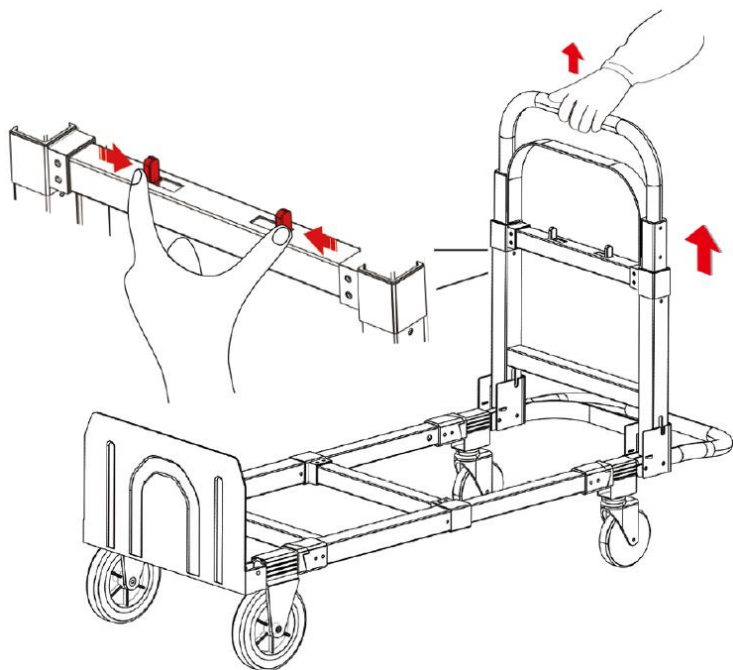
1. Puede adaptarse a trabajos de alta intensidad y gran escala y es adecuado para la mayoría de las condiciones.
2. En el estado completamente abierto, puede transportar mercancías de mayor volumen, con un Capacidad máxima de carga de 500 libras.

Pasos operativos

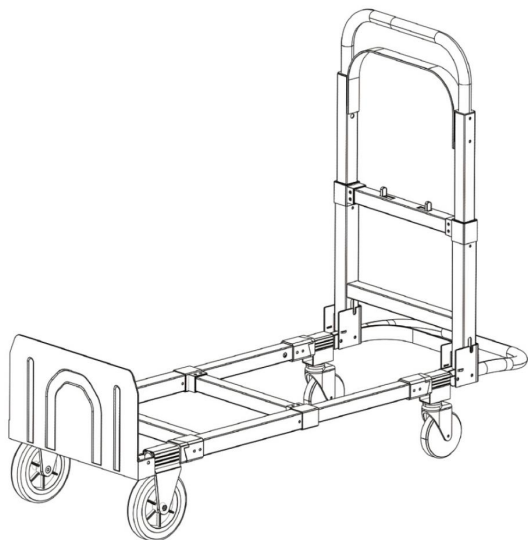
1. Abra las palancas a la posición de 90° y se bloqueará automáticamente.



2. Presione los seguros para sacar el pasamanos.



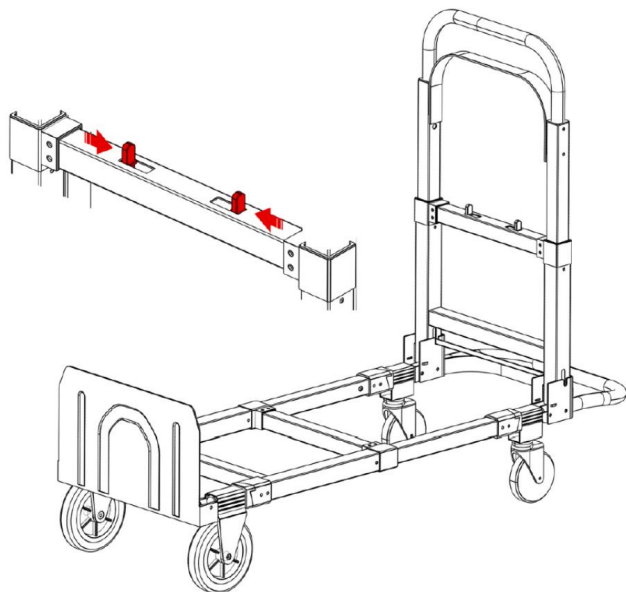
3. Terminado.



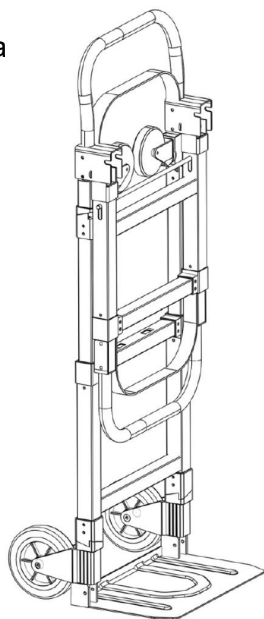
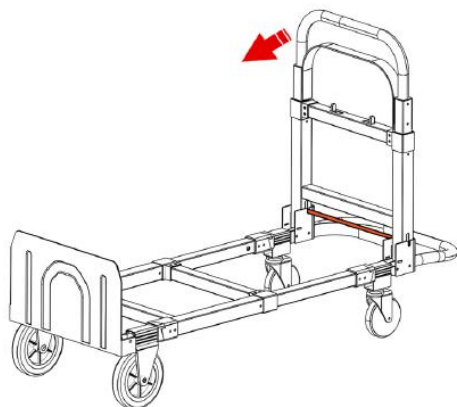
OPERACIÓN CERRADA

Pasos operativos

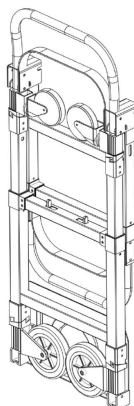
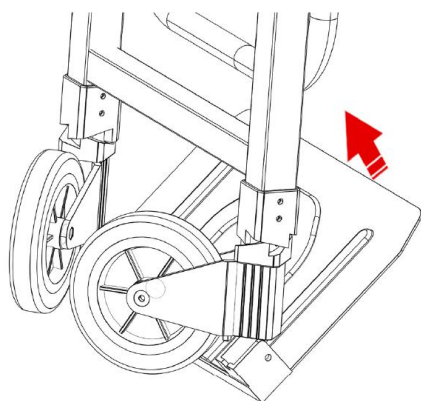
1. Presione el botón para empujar el mango hasta el fondo.



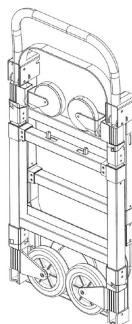
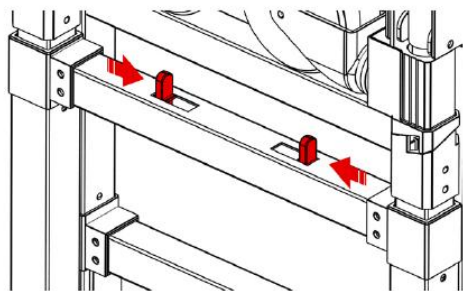
2. Sujete las barras de acero y tubos cuadrados. Desbloquee el mango y plieguelo.



3. Dobra la tabla de la pala y la Las ruedas se retraerán automáticamente.



4. Presione el botón para reciclar el marco.



PARAMETER

Modelo	2220A
Capacidad de carga máxima	500 libras (Estado de cuatro rondas)
	220 libras (Estado de dos rondas)
Color	Negro
Un accesorio	elástica S × 2

Fabricante: Shanghaimuxinmuyeyouxiangongsi

Dirección: Shuangchenglu 803nong11hao1602A-1609shi, baoshanqu, Shanghai 200000 CN.

Importado a AUS: SIHAO PTY LTD. 1 ROKEVA STREET, EASTWOOD NSW 2122 Australia

Importado a EE. UU.: Sanven Technology Ltd. Suite 250, 9166 Anaheim Lugar, Rancho Cucamonga, CA 91730

UK	REP
-----------	------------

YH CONSULTING LIMITED. C/O YH Consulting Limited Office 147, Centurion House, London Road, Staines-upon-Thames, Surrey, TW18 4AX

EC	REP
-----------	------------

E-CrossStu GmbH
Mainzer Landstr.69,
60329 Frankfurt am Main.



VEVOR

Affordable. Reliable. Home Improvement.

CARRELLO A MANO

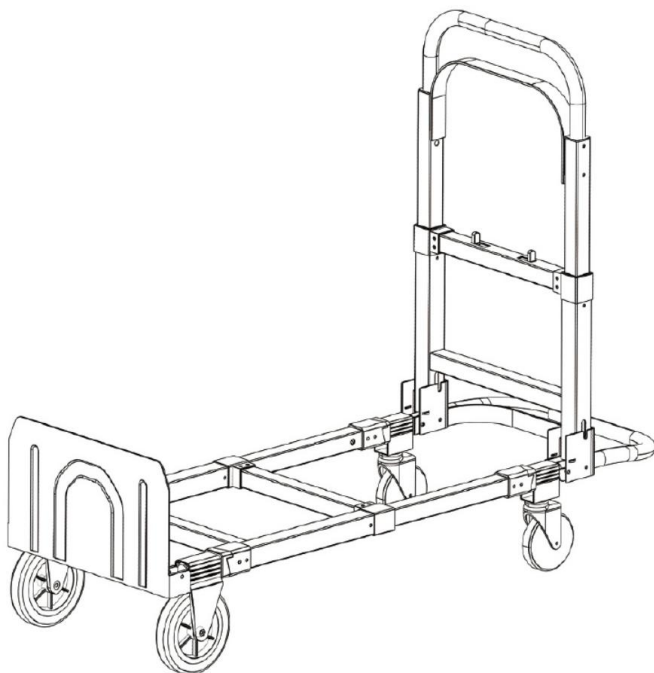
MODELLO: 2220A

VEVOR

Affordable. Reliable. Home Improvement.

HAND TRUCK

MODELLO: 2220A



Queste sono le istruzioni originali, si prega di leggere attentamente tutte le istruzioni del manuale prima dell'uso. VEVOR si riserva la piena interpretazione del proprio manuale utente. L'aspetto del prodotto dipenderà dal prodotto ricevuto. Vi preghiamo di scusarci se non vi informeremo più in caso di aggiornamenti tecnologici o software sul nostro prodotto.

OPERATION

OPERAZIONE APERTA

Questo carrello può essere utilizzato in due diverse forme.

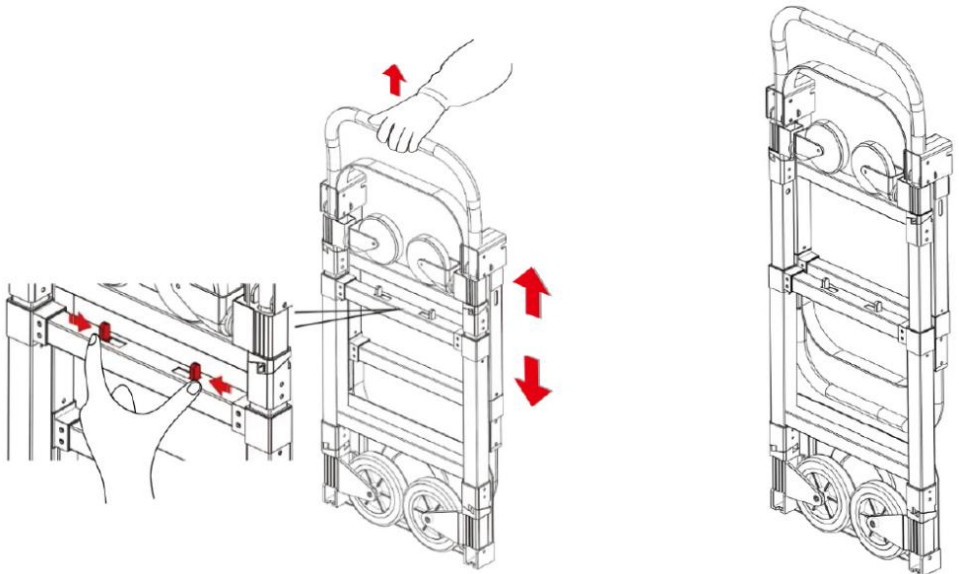
1. FORMA CARRELLO (FORMA A DUE RUOTE)

Nota:

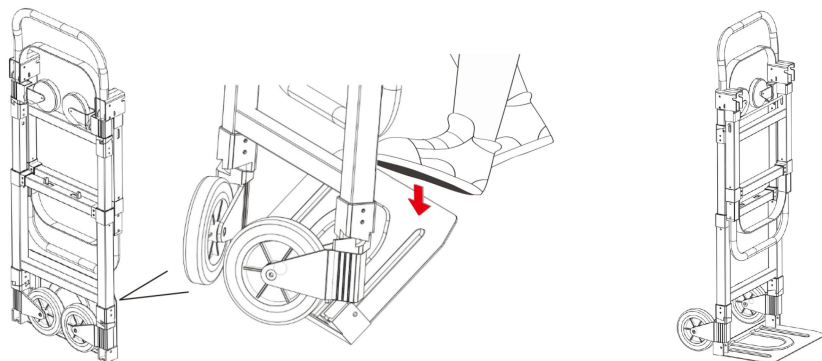
1. È comodo e pratico portare con sé una piccola quantità e una piccola scala di prodotti in transito su brevi distanze nella maggior parte delle condizioni.
2. La sua capacità di carico massima è di 220 libbre.

Fasi operative

1. Premere il blocco s per estendere il telaio del carrello



2. Inclinare il carrello verso la piastra piana e salire fino in fondo con i piedi. Le ruote si apriranno automaticamente su entrambi i lati. Ora puoi usarlo come carrello.



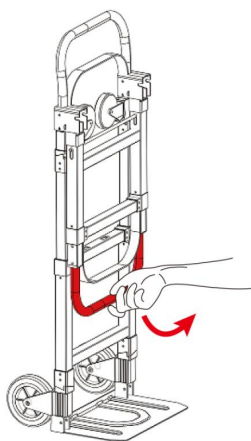
2. FORMA CARRELLO (FORMA A QUATTRO RUOTE)

Nota:

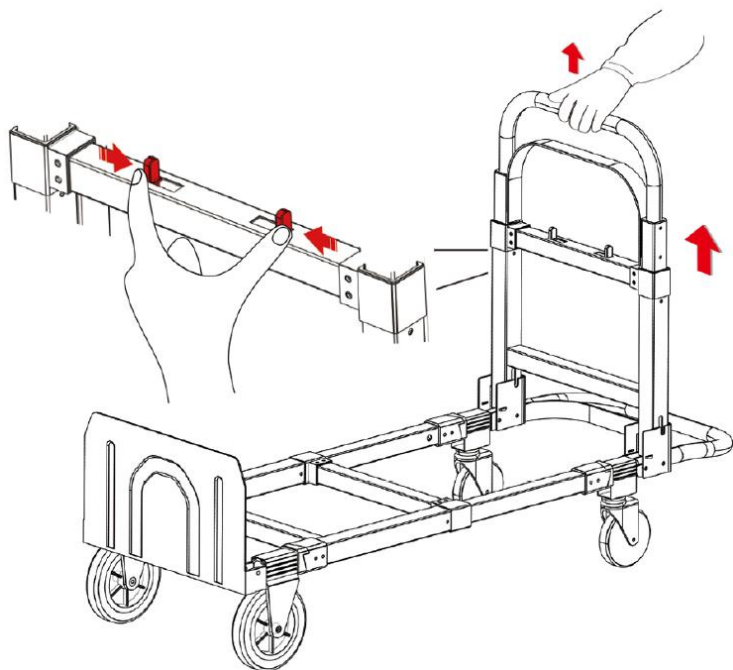
1. Può adattarsi a lavori ad alta intensità e su larga scala ed è adatto per la maggior parte delle condizioni.
2. Nello stato completamente aperto, può trasportare merci di volume maggiore, con un capacità di carico massima di 500 libbre.

Fasi operative

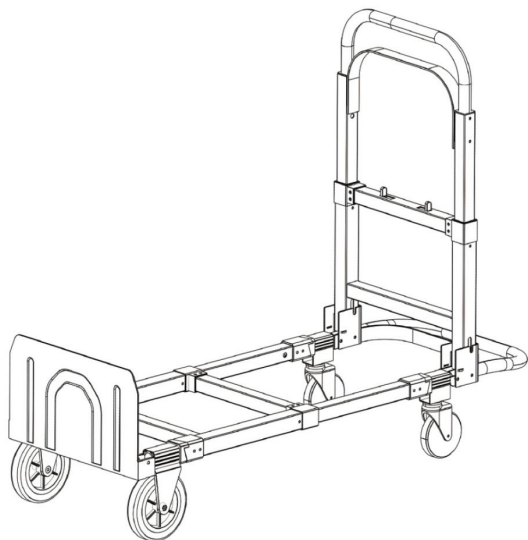
1. Aprire le leve nella posizione di 90° e si bloccherà automaticamente.



2. Premere i blocchi per estrarre il corrimano.



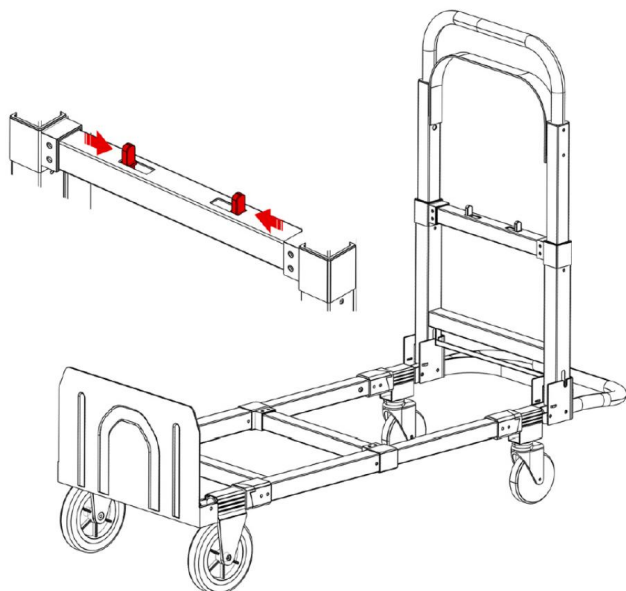
3. Finito.



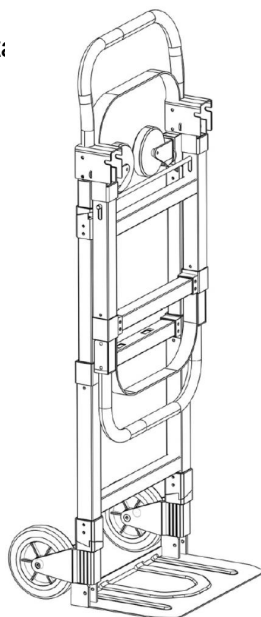
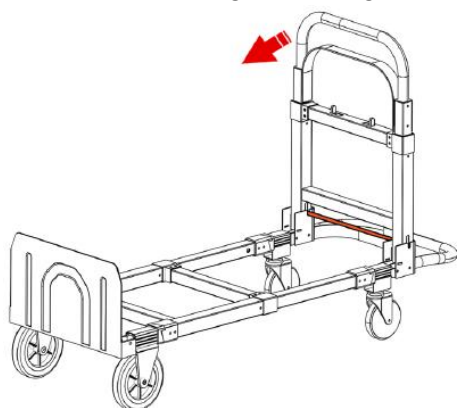
OPERAZIONE RAVVICINATA

Fasi operative

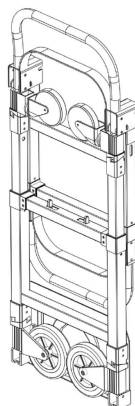
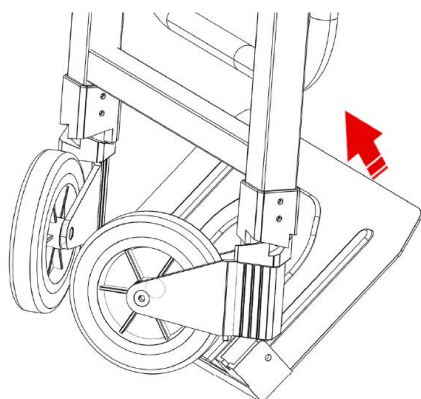
1. Premere il pulsante per spingere la maniglia verso il basso.



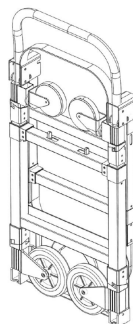
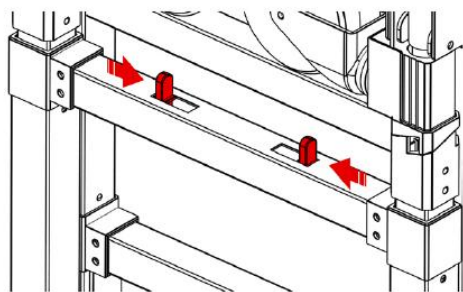
2. Afferrare le barre d'acciaio e tubi quadrati stretti. Sbloccare la maniglia e ripiegarla.



3. Piegare la pala e le ruote si ritrarranno automaticamente.



4. Premere il pulsante per riciclare il telaio.



PARAMETER

Modello	2220A
Carico massimo supportabile	500 libbre (Stato di quattro round)
	220 libbre (Stato di due round)
Colore	Nero
Un accessorio	Elastico S tring× 2

Produttore: Shanghaimuxinmuyeyouxiangongsi

Indirizzo: Shuangchenglu 803nong11hao1602A-1609shi, baoshanqu, Shanghai 200000 CN.

Importato in AUS: SIHAO PTY LTD. 1 ROKEVA STREETEASTWOOD
Nuovo Galles del Sud 2122 Australia

Importato negli USA: Sanven Technology Ltd. Suite 250, 9166 Anaheim
Luogo, Rancho Cucamonga, CA 91730

UK	REP
-----------	------------

YH CONSULTING LIMITED. C/O YH Consulting
Limited Office 147, Centurion House, London
Road, Staines-upon-Thames, Surrey, TW18 4AX

EC	REP
-----------	------------

E-CrossStu GmbH
Mainzer Landstr.69,
60329 Frankfurt am Main.



VEVOR

Affordable. Reliable. Home Improvement.

HANDTRUCK

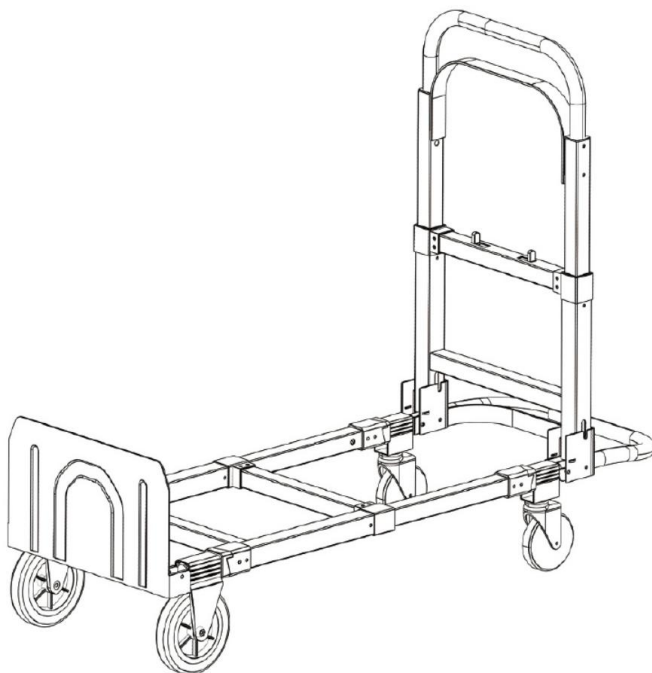
MODELL: 2220A

VEVOR

Affordable. Reliable. Home Improvement.

HAND TRUCK

MODELL: 2220A



Detta är originalinstruktionerna, vänligen läs alla instruktioner noggrant innan du använder produkten. VEVOR förbehåller sig en tydlig tolkning av vår användarmanual. Produktens utseende ska vara beroende av den produkt du mottagit. Vi ber om ursäkt för att vi inte kommer att informera dig igen om det finns några teknik- eller programuppdateringar för vår produkt.

OPERATION

ÖPPEN DRIFT

Denna vagn kan användas i två olika former.

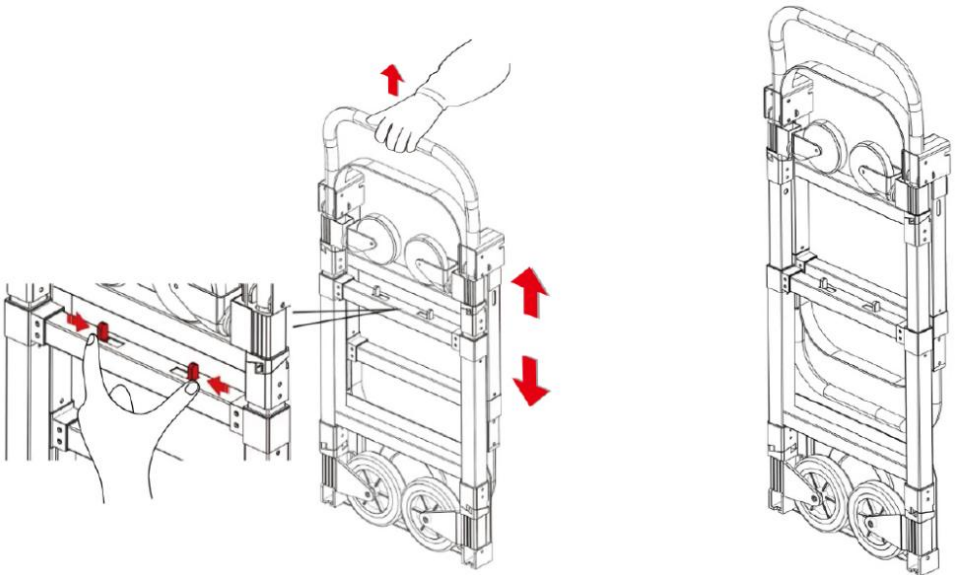
1. VAGNFORM (TVÅHJULSFORM)

Notera:

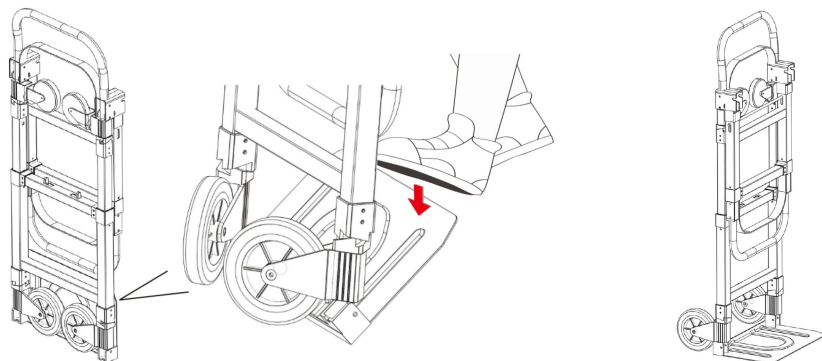
1. Det är bekvämt och praktiskt att bära med sig en liten mängd och en liten skala av produkter inom tillfälligt korta avstånd under de flesta förhållanden.
2. Dess maximala bärförmåga på 220 pund.

Driftssteg

1. Tryck på låset s för att förlänga vagnens ram



2. Luta vagnen mot den plana plattan och trampa på plattan ända tills den är klar med fötterna. Hjulen öppnas automatiskt åt båda sidor.
Nu kan du använda den som en vagn.



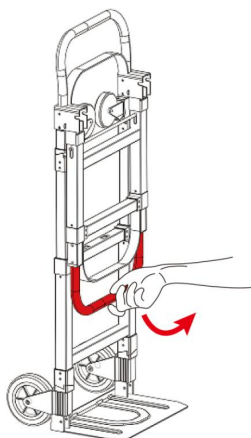
2. VAGNSFORM (FYRHJULSFORM)

Notera:

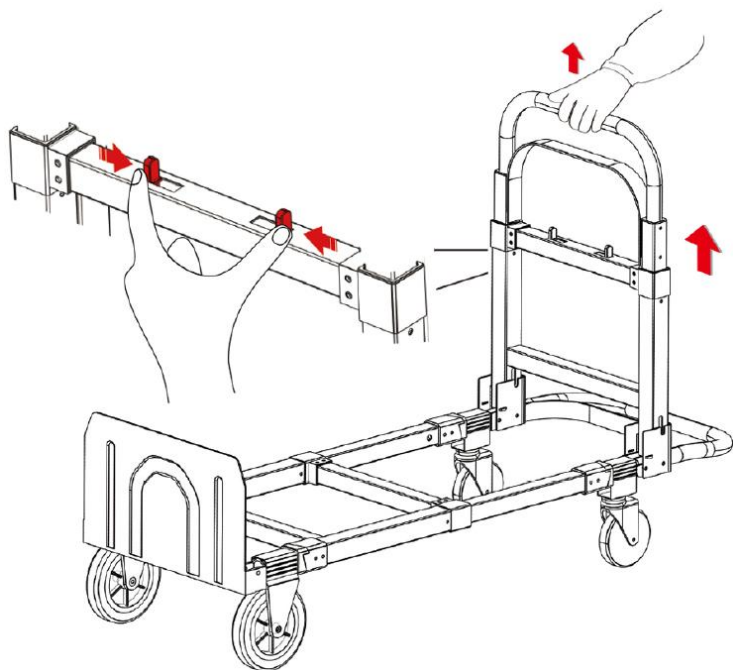
1. Den kan anpassa sig till högintensivt och storskaligt arbete och är lämplig för de flesta förhållanden.
2. I helt öppet tillstånd kan den transportera gods med större volymer, med en maximal bärförmåga på 500 pund.

Driftssteg

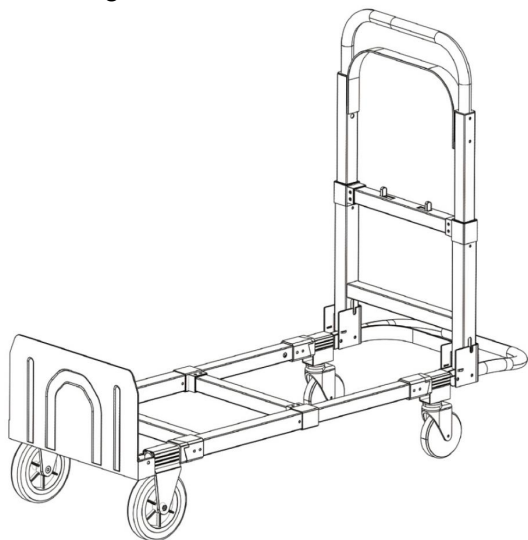
1. Öppna spakarna till läget på 90°, och den låses automatiskt.



2. Tryck på låsen för att dra ut ledstången.



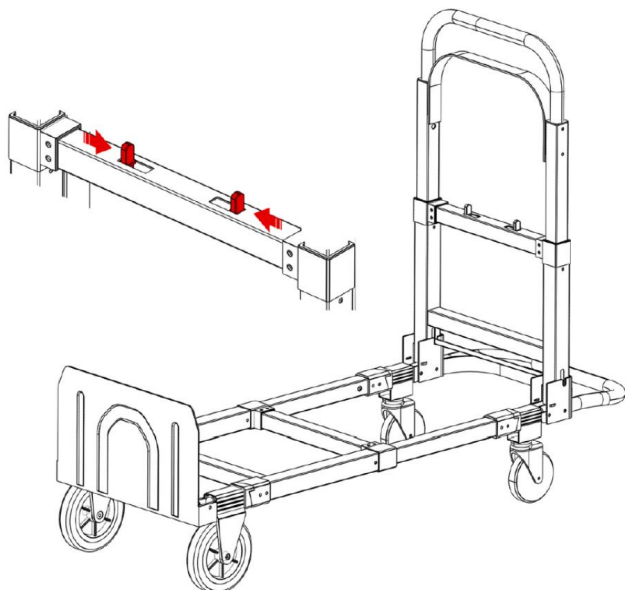
3. Färdig.



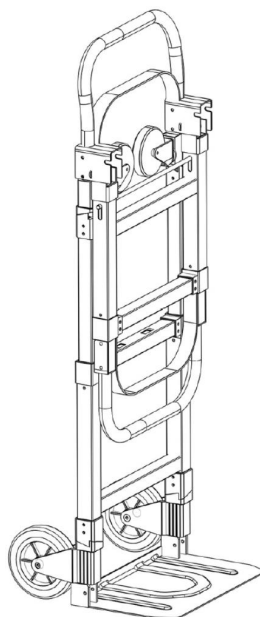
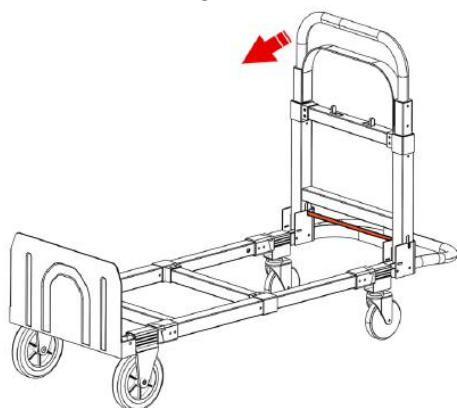
STÄNG OPERATION

Driftssteg

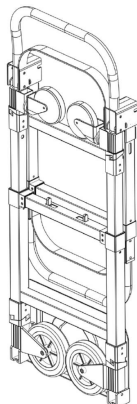
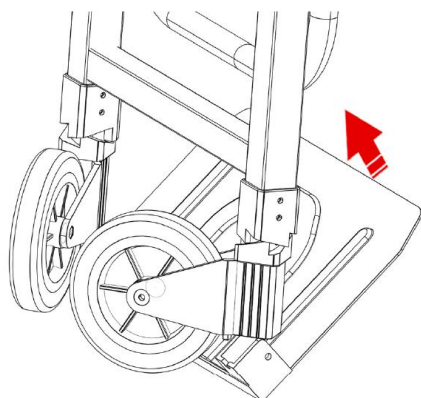
1. Tryck på knappen för att trycka handtaget till botten.



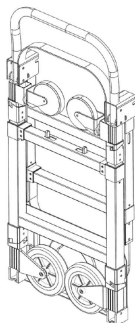
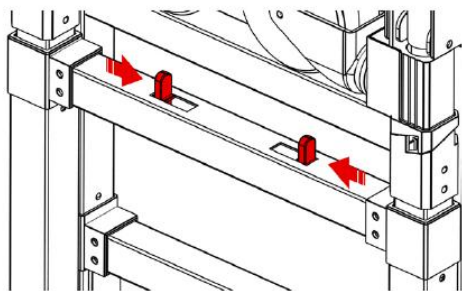
2. Ta tag i stålstångerna och fyrkantiga rör tätt, Lås upp handtaget och fäll det.



3. Vik spadebrädan och hjulen dras in automatiskt.



4. Tryck på knappen för att återvinn ramen.



PARAMETER

Modell	2220A
Maximal belastningsbärande	500 pund (Fyra rundor)
	220 pund (Status med två omgångar)
Färg	B- brist
Ett tillbehör	Elastisk S -snöre × 2

Tillverkare: Shanghaimuxinmuyeyouxiangongsi

Adress: Shuangchenglu 803nong11hao1602A-1609shi, baoshanqu, Shanghai 200 000 kanadensiska republiken.

Importerad till Australien: SIHAO PTY LTD. 1 ROKEVA

STREETEASTWOOD

NSW 2122 Australien

Importerad till USA: Sanven Technology Ltd. Suite 250, 9166 Anaheim Plats, Rancho Cucamonga, Kalifornien 91730

UK	REP
-----------	------------

YH CONSULTING LIMITED. C/O YH Consulting Limited Office 147, Centurion House, London Road, Staines-upon-Thames, Surrey, TW18 4AX

EC	REP
-----------	------------

E-CrossStu GmbH
Mainzer Landstr.69,
60329 Frankfurt am Main.

