

# **VEVOR<sup>®</sup>**

**TOUGH TOOLS, HALF PRICE**

Technical Support and E-Warranty Certificate [www.vevor.com/support](http://www.vevor.com/support)

## **HOT TUB COVER LIFT**

**MODEL:SCL-05L**

We continue to be committed to provide you tools with competitive price.

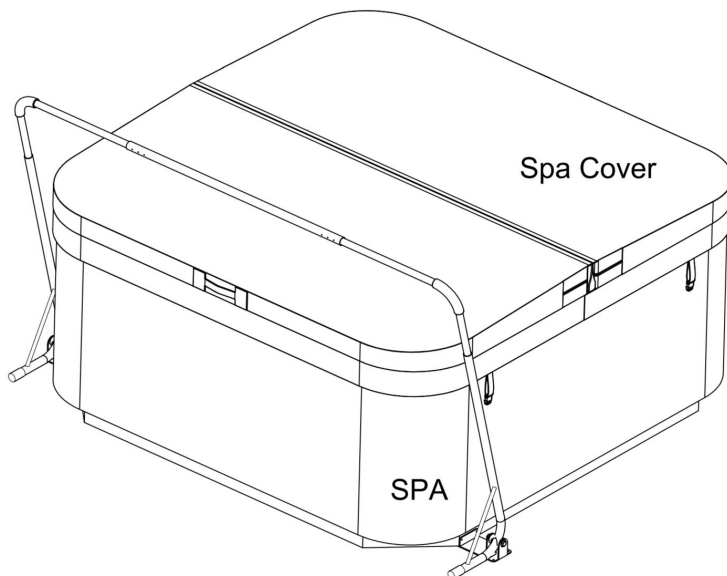
"Save Half", "Half Price" or any other similar expressions used by us only represents an estimate of savings you might benefit from buying certain tools with us compared to the major top brands and does not necessarily mean to cover all categories of tools offered by us. You are kindly reminded to verify carefully when you are placing an order with us if you are actually saving half in comparison with the top major brands.

# VEVOR®

TOUGH TOOLS, HALF PRICE

## HOT TUB COVER LIFT

MODEL:SCL-05L



### NEED HELP? CONTACT US!

Have product questions? Need technical support? Please feel free to contact us:

**Technical Support and E-Warranty Certificate**  
**[www.vevor.com/support](http://www.vevor.com/support)**

This is the original instruction, please read all manual instructions carefully before operating. VEVOR reserves a clear interpretation of our user manual. The appearance of the product shall be subject to the product you received. Please forgive us that we won't inform you again if there are any technology or software updates on our product.

## **ASSEMBLY PRECAUTIONS**

1. Assemble needs to follow these instructions. Incorrect assembly can be a hazard.
2. Wear safety goggles and heavy-duty work gloves during assembly.
3. Do not assemble when tired or when under the influence of alcohol, drugs or medication.
4. Weight and other product properties are only applicable to correctly and completely assembled products.
5. Keep the assembly area clean and well-lit.

## **USE PRECAUTIONS**

**WARNING: TO PREVENT SERIOUS INJURY AND DEATH FROM TIPPING:**

1. This product is not a toy. Please keep the product away from children while assembling.
2. Use as intended only. Do not let children play or jump on the product. Do not stand on the item or use as a step ladder.
3. Inspect before every use. Do not use it if parts are loose or damaged.
4. Tighten the lower screws every three months to prevent loosening of the legs.
5. Do not exceed the listed weight capacity. Tighten all knobs securely before applying load. Be aware of dynamic loading! The sudden load movement may briefly create an excess load, causing product failure.

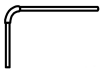



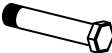




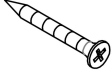




## **SAVE THESE INSTRUCTION**

## PRODUCT PAREMETERS

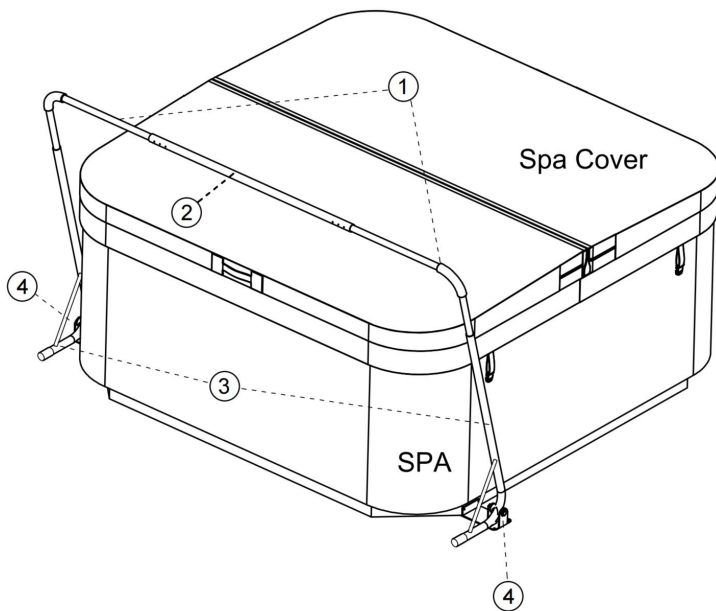
<b>Model</b>	<b>SCL-05L</b>
<b>Suitable for Hot Tub (Rectangular )</b>	Length: 1900-2590mm (75-102") Width: 1450-2350mm (57-92.5") Height: 800-1050mm (31.5-41.3")
<b>Material</b>	Aluminum
<b>Color</b>	Black
<b>Maximum Load</b>	25kg / 55lbs

## PART LIST

When unpacking this product, check to make sure the parts listed below are included and carefully inspect for any damage that may have occurred during transit. If any part is missing or damaged, do not attempt to assemble or use the product.

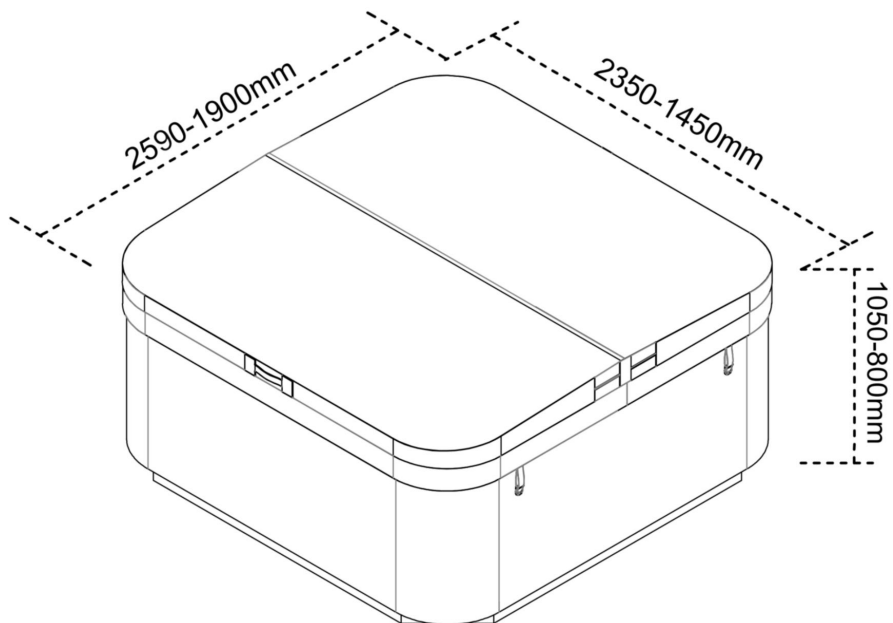
NO	PICTURE	PART NAME	QTY	NO	PICTURE	PART NAME	QTY
①		φ 27 With Cotton Elbow	2	②		φ 32 Straight Tubes	1
③		Φ 32 Elbow	2	④		Base	2
⑤		Machine Wire M10X80	2	⑥		Sleeve	4
⑦		M10 Nuts	2	⑧		Mechanical Wires 5X20	14+2
⑨		Screw Cap	22+4	⑩		Mechanical Wires 5X30	8+2
⑪		Hook	1	⑫		Gasket M10	2
⑬		Cross Mark Head	1	⑭		Drill Bit φ 3.2	1

**Tip: “+” is extra spare parts .**

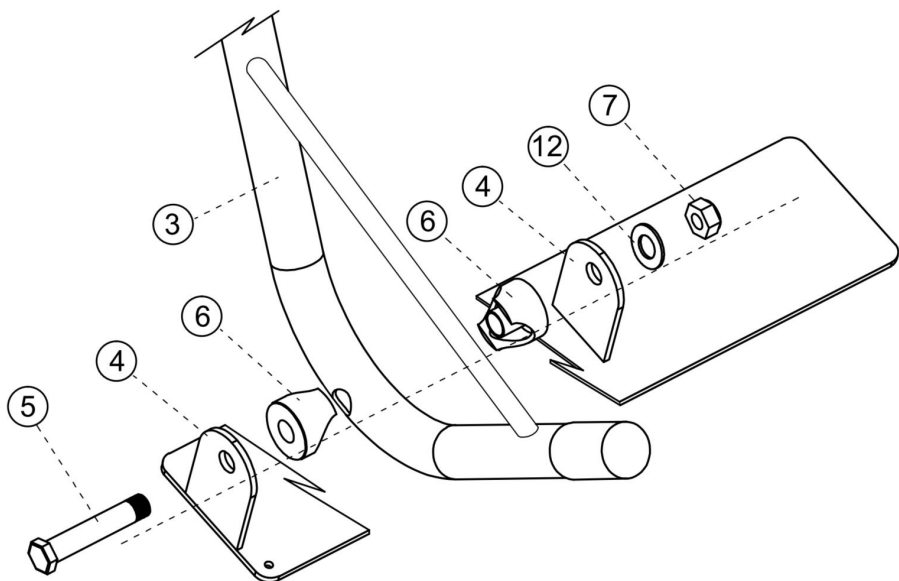
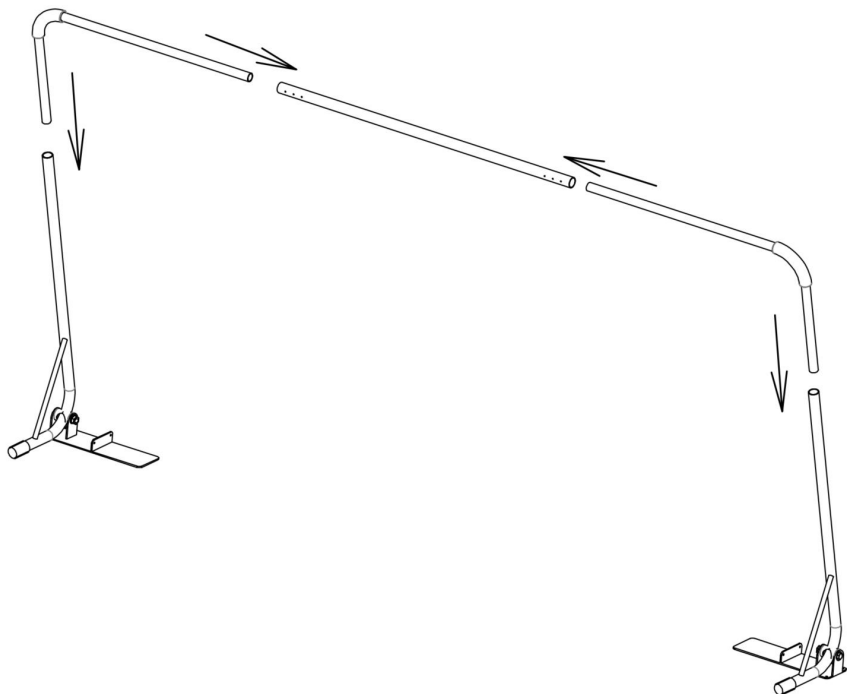


## INSTALLATION AND OPERATION INSTRUCTIONS

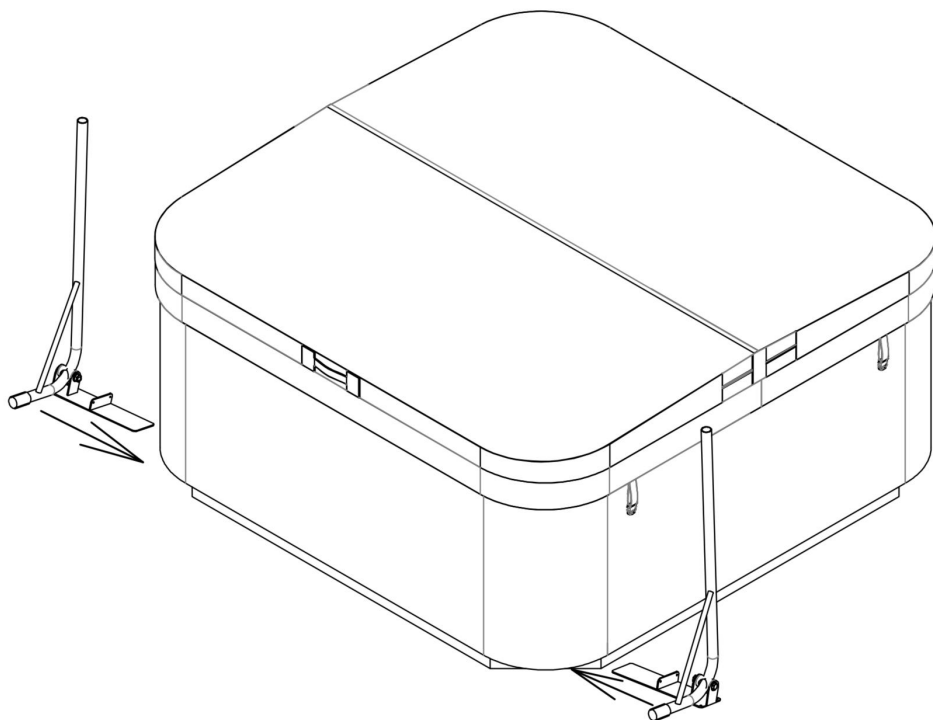
### Available dimension:



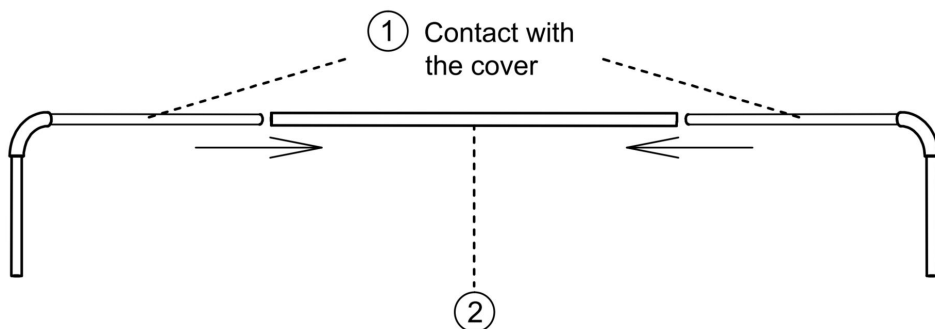
# Assembly drawing:



**Installation steps 1:** Arrange the bottom position .

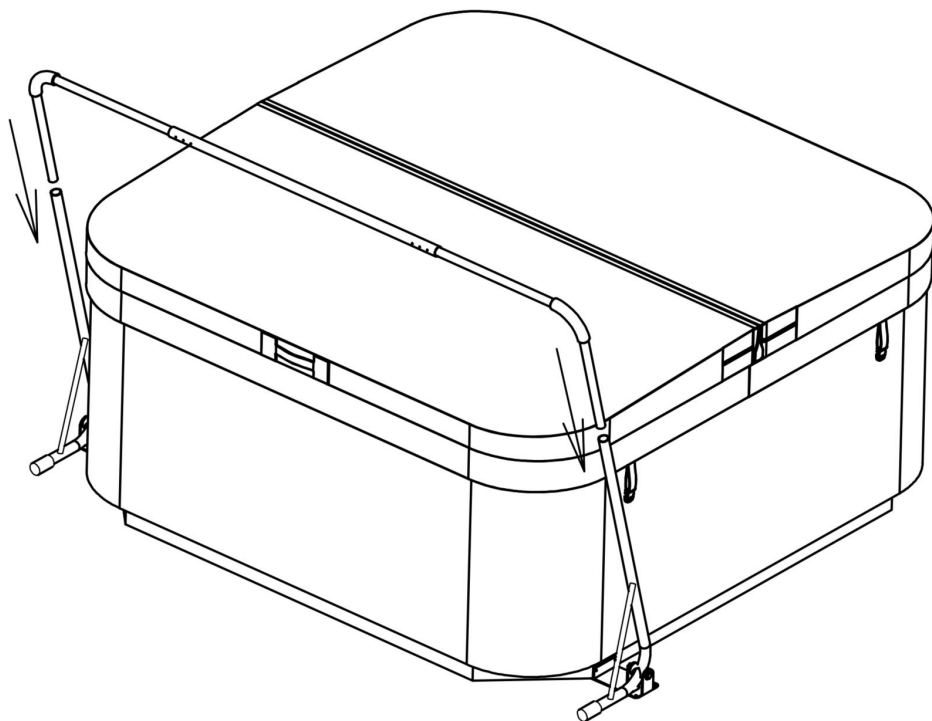


**Installation steps 2:** Install the stents on both sides respectively .

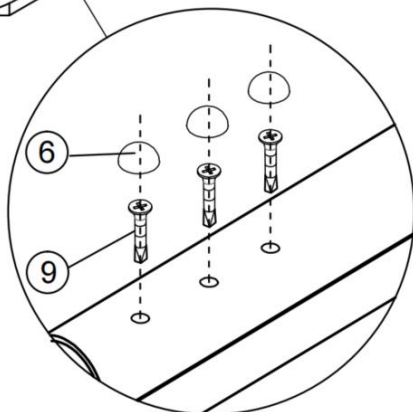
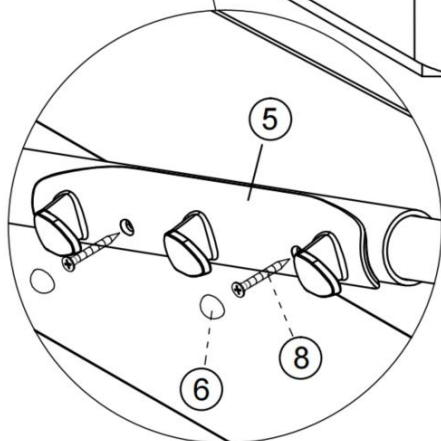
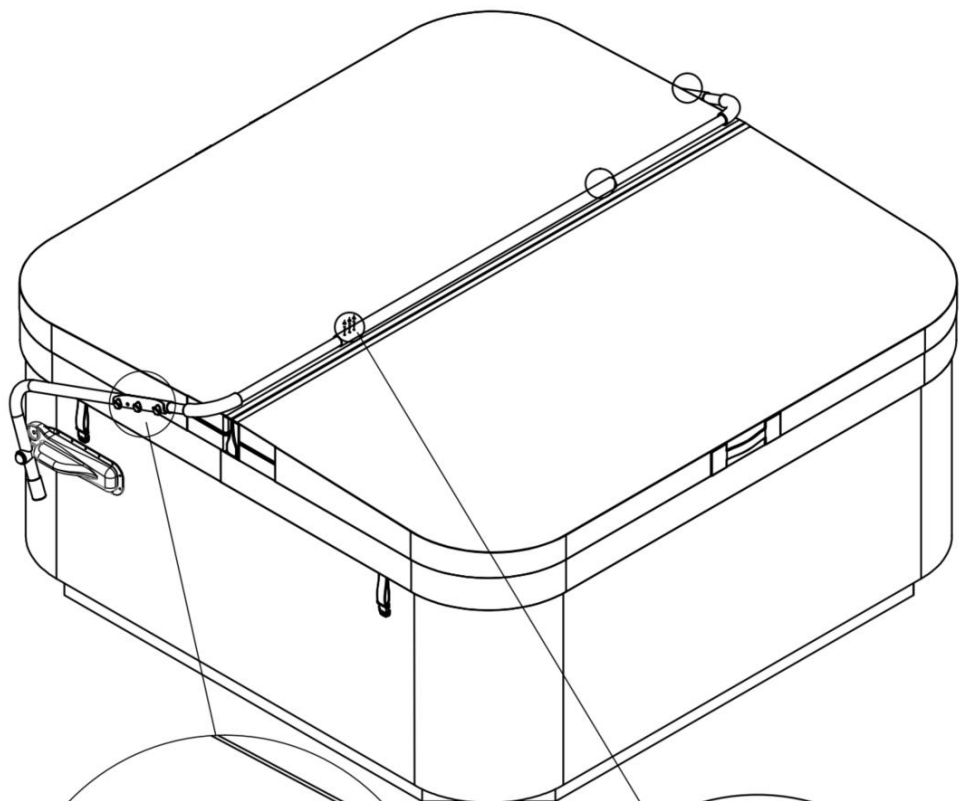




**Installation steps 3:** Lock the stents onto the spa.



**Installation steps 4:** Locate the lifter, and lock screws.



**Install the hook**

**Manufacturer:** Shanghaimuxinmuyeyouxiangongsi

**Address:** Baoshanqu Shuangchenglu 803long 11hao 1602A-1609shi  
Shanghai

**Imported to AUS:**SIHAO PTY LTD.1 ROKEVA STREETEASTWOOD  
NSW 2122 Australia

**Imported to USA:**Sanven Technology Ltd. Suite 250,9166 Anaheim  
Place,Rancho Cucamonga,CA91730



Pooledas Group Ltd

Unit 5 Albert Edward House,

The Pavilions Preston, United Kingdom

pooledas123@gmail.com

01772418127



SHUNSHUN GmbH

Römeräcker 9 Z2021,76351

Linkenheim-Hochstetten, Germany

euvertreter@gmail.com

+49 1727041930

**Made In China**

**VEVOR<sup>®</sup>**

**TOUGH TOOLS, HALF PRICE**

**Technical Support and E-Warranty Certificate**

**[www.vevor.com/support](http://www.vevor.com/support)**

# VEVOR<sup>®</sup>

## TOUGH TOOLS, HALF PRICE

Assistance technique et certificat de garantie électronique [www.vevor.com/support](http://www.vevor.com/support)

### LEVAGE DU COUVERCLE DU SPA

MODÈLE: SCL-05L

Nous continuons à nous engager à vous fournir des outils à des prix compétitifs.

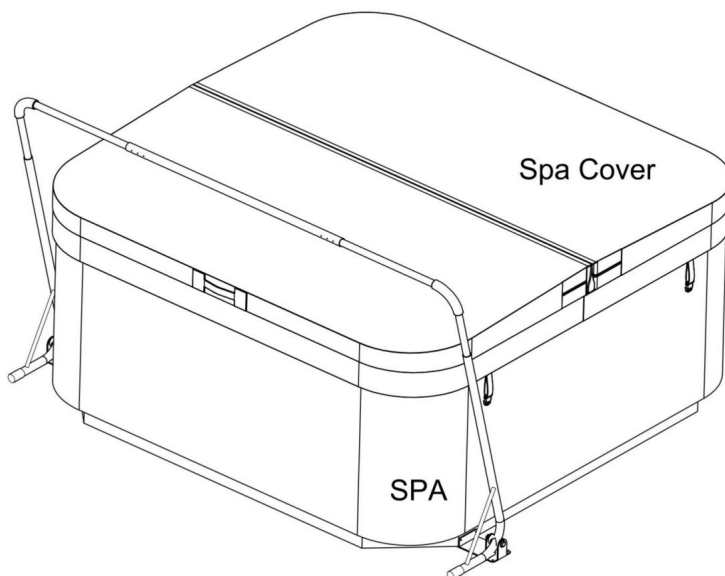
"Économisez la moitié", "Moitié prix" ou toute autre expression similaire que nous utilisons ne représente qu'une estimation des économies dont vous pourriez bénéficier en achetant certains outils chez nous par rapport aux grandes marques et ne signifie pas nécessairement couvrir toutes les catégories d'outils proposés par nous. Nous vous rappelons de vérifier attentivement lorsque vous passez une commande chez nous si vous économisez réellement la moitié par rapport aux grandes marques.

**VEVOR**<sup>®</sup>  
TOUGH TOOLS, HALF PRICE

JACUZZI

LEVAGE DU COUVERCLE

MODÈLE: SCL-05L



**BESOIN D'AIDE? CONTACTEZ-NOUS!**

Vous avez des questions sur les produits ? Besoin d'une assistance technique ? N'hésitez pas à nous contacter:

Assistance technique et certificat de garantie  
électronique [www.vevor.com/support](http://www.vevor.com/support)

Il s'agit des instructions originales, veuillez lire attentivement toutes les instructions du manuel avant de l'utiliser. VEVOR se réserve une interprétation claire de notre manuel d'utilisation. L'apparence du produit dépend du produit que vous avez reçu. Veuillez nous pardonner que nous ne vous informerons plus s'il y a des mises à jour technologiques ou logicielles sur notre produit.

## PRÉCAUTIONS DE MONTAGE

1. L'assemblage doit suivre ces instructions. Un assemblage incorrect peut être un danger.
2. Portez des lunettes de sécurité et des gants de travail robustes pendant l'assemblage.
3. Ne vous rassemblez pas lorsque vous êtes fatigué ou sous l'influence de l'alcool, de drogues ou de médicament.
4. Le poids et les autres propriétés du produit ne s'appliquent que correctement et produits entièrement assemblés.
5. Gardez la zone de montage propre et bien éclairée.

## PRÉCAUTIONS D'UTILISATION

### AVERTISSEMENT : POUR ÉVITER DES BLESSURES GRAVES ET LA MORT

#### POURBOIRE :

1. Ce produit n'est pas un jouet. Veuillez garder le produit hors de portée des enfants pendant assemblage.
2. Utiliser uniquement comme prévu. Ne laissez pas les enfants jouer ou sauter sur le produit. Ne Tenez-vous debout sur l'article ou utilisez-le comme escabeau.
3. Inspectez avant chaque utilisation. Ne l'utilisez pas si les pièces sont desserrées ou endommagées.
4. Serrez les vis inférieures tous les trois mois pour éviter le desserrage des jambes.
5. Ne dépassez pas la capacité de poids indiquée. Serrez fermement tous les boutons avant appliquer une charge. Soyez conscient du chargement dynamique ! Le mouvement soudain de la charge peut créer brièvement une charge excessive, provoquant une défaillance du produit.

## CONSERVEZ CES INSTRUCTIONS

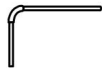






## PARAMÈTRES DU PRODUIT

Modèle	SCL-05L
Convient pour le spa (Rectangulaire )	Longueur 1900-2590mm 75-102" Largeur 1450-2350mm 57-92.5" Hauteur : 800-1050 mm 31,5-41,3"
Matériel	Aluminium
Couleur	Noir
Charge maximale	25kg / 55lbs

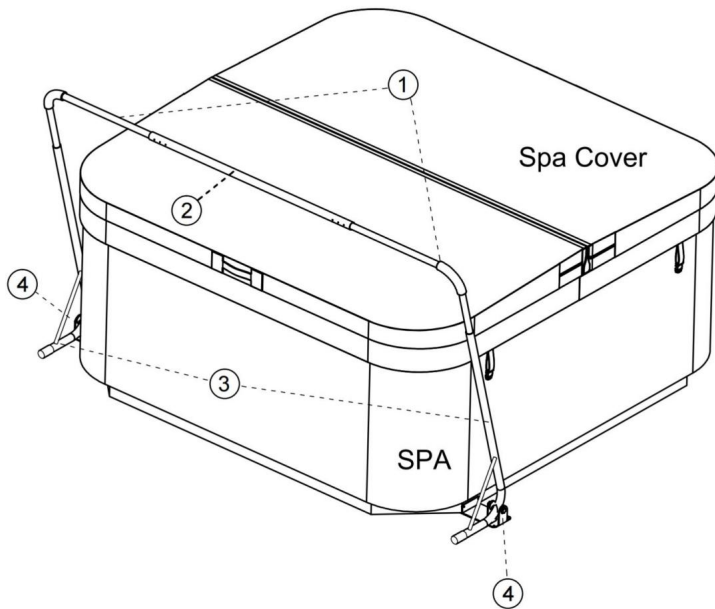
## LISTE DES PIÈCES

Lors du déballage de ce produit, vérifiez que les pièces répertoriées ci-dessous sont incluses et inspectez soigneusement tout dommage ayant pu survenir pendant le transport. Si une pièce est manquante ou endommagée, n'essayez pas d'assembler ou d'utiliser le produit.



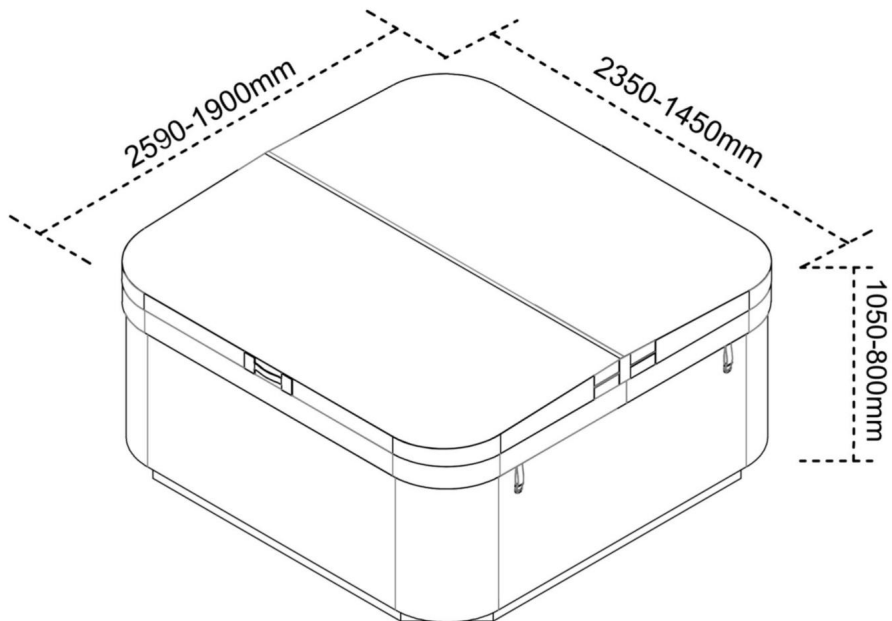
PAS D'IMAGE	PARTIE NOM	QTÉ PAS D'IMAGE	NOM DE LA PIÈCE	QTÉ
①	 φ 27 Avec Coton Coude	2		
②			φ 32 Droit Tubes	1
③	 Φ 32 Coude 2			
④			Base	2
⑤	 Machine Fil M10X80	2		
⑥			Manche	4
⑦	 Écrous M10	2		
⑧			Mécanique Fils 5X20	14+2
⑨	 Bouchon à vis 22+4			
⑩			Mécanique Fils 5X30	8+2
⑪	 Crochet	1		
⑫			Joint M10	2
⑬	 Marque de croix Tête	1		
⑭			Foret f 3.2	1

Astuce : « + » correspond à des pièces de rechange supplémentaires.

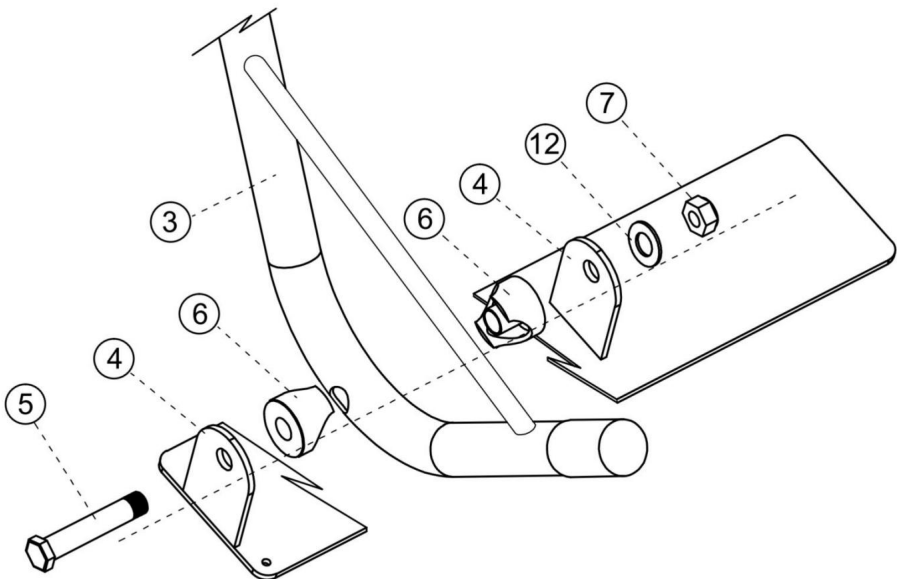
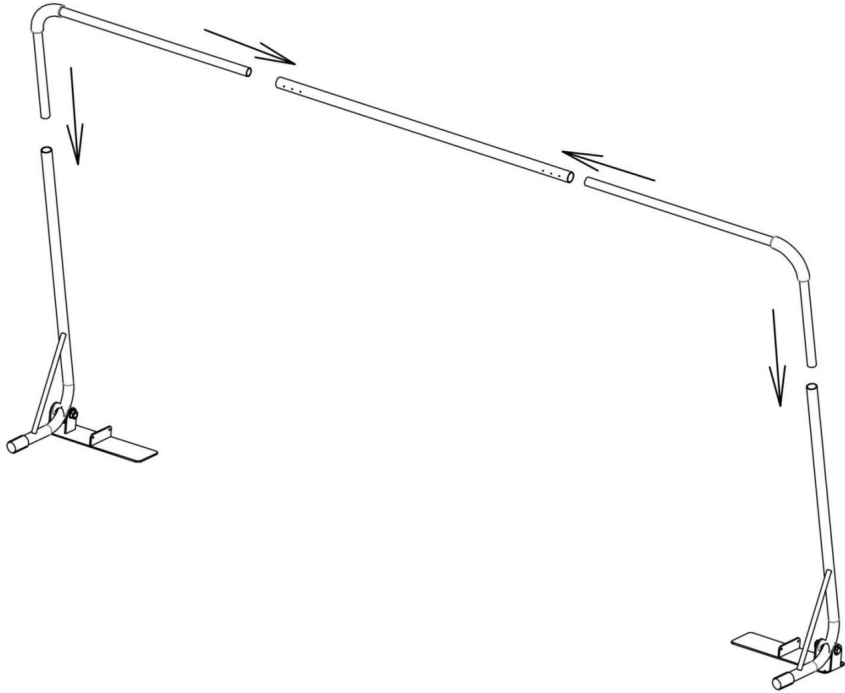


## INSTRUCTIONS D'INSTALLATION ET D'UTILISATION

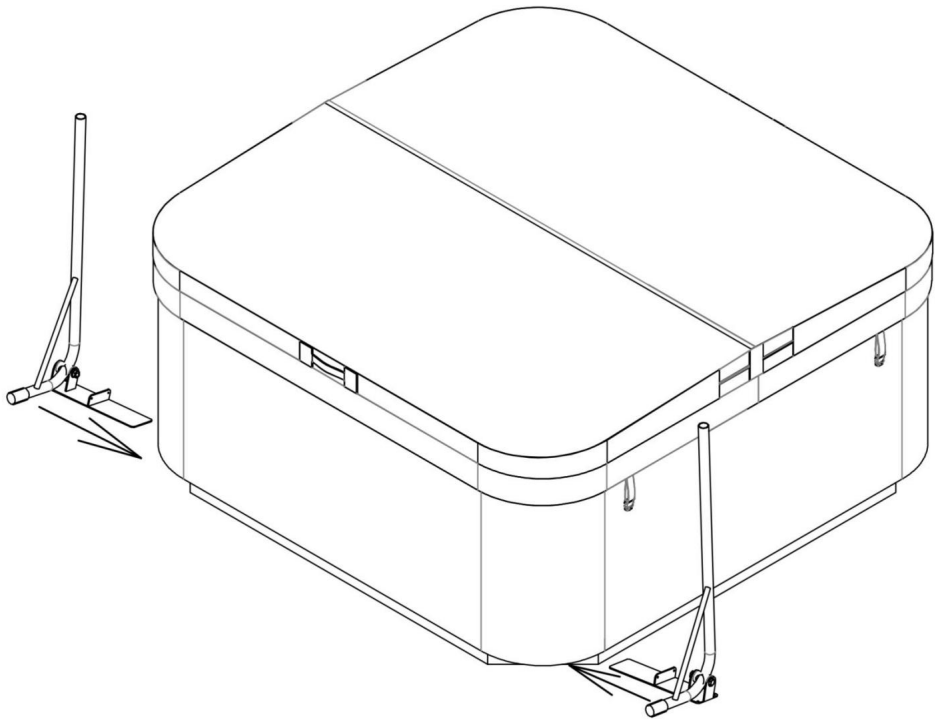
Dimension disponible :



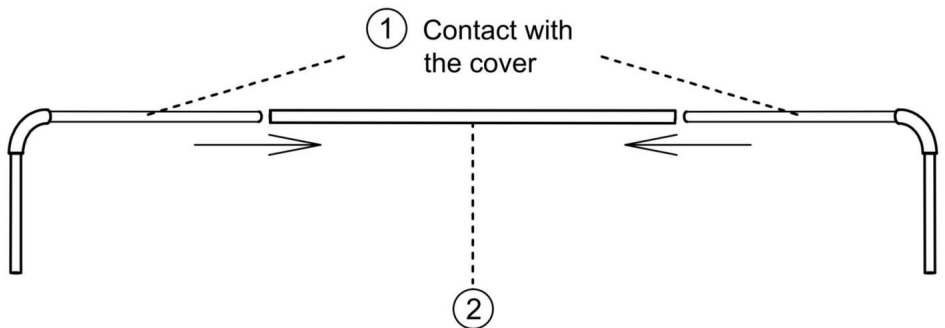
# Dessin d'assemblage:



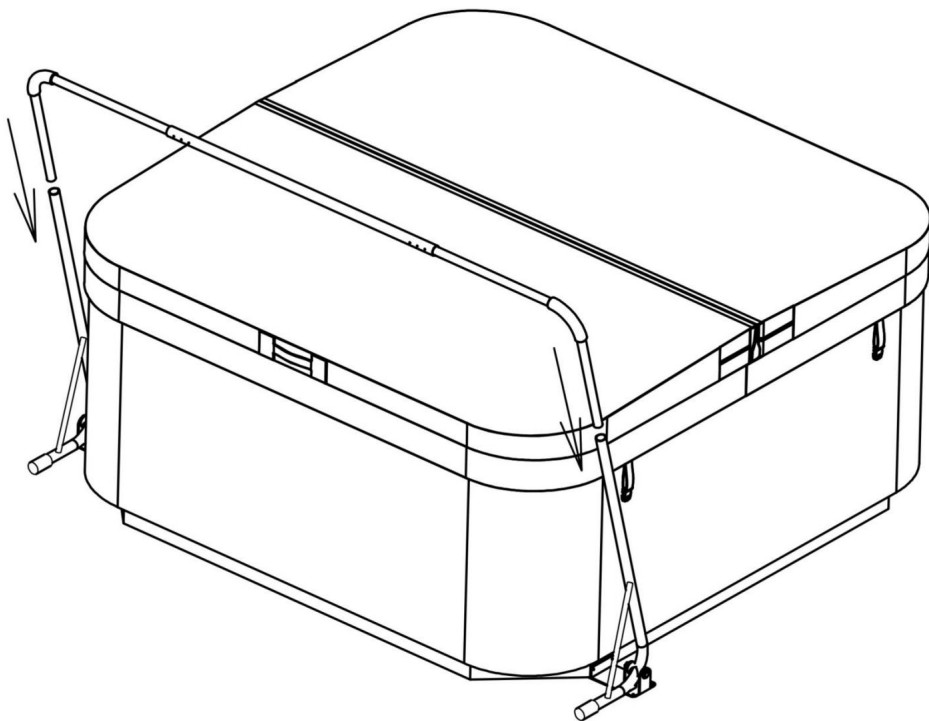
Étapes d'installation 1 : Organisez la position inférieure.



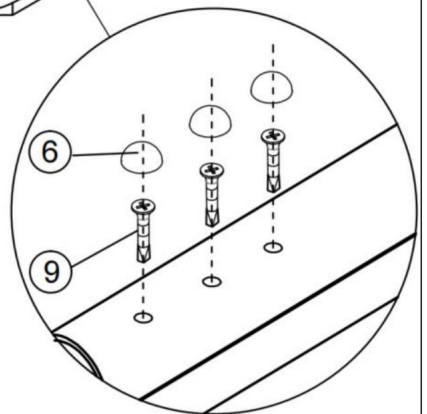
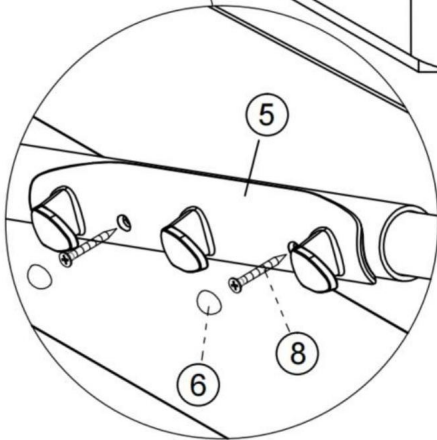
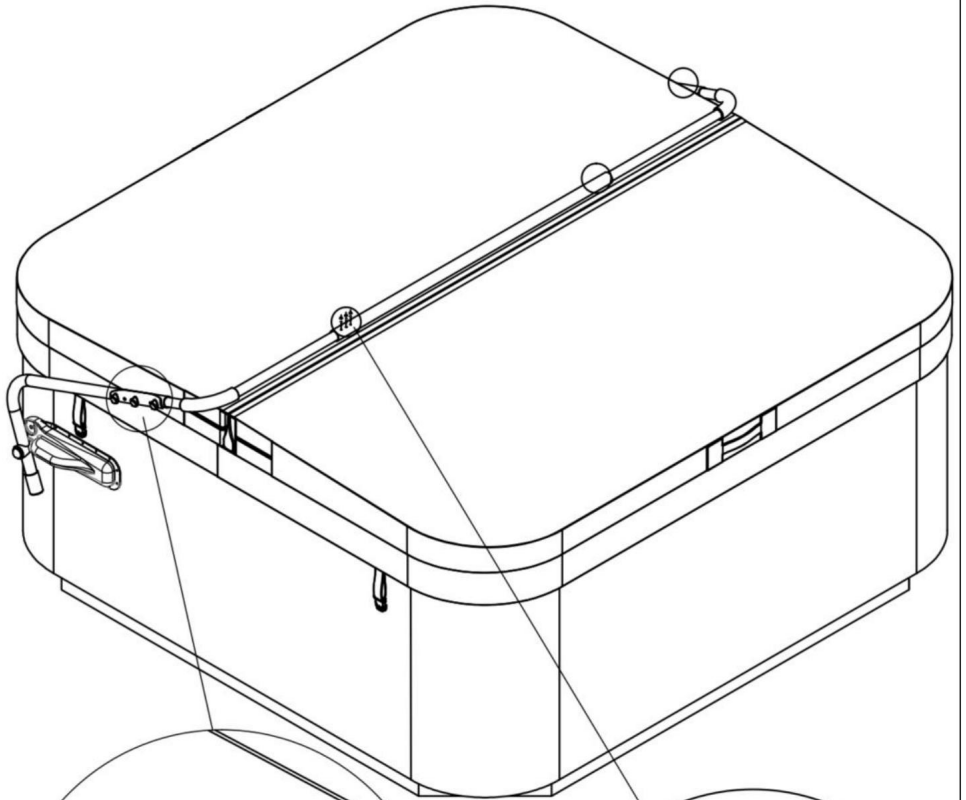
Étapes d'installation 2 : installez les stents des deux côtés respectivement.



Étapes d'installation 3 : Verrouillez les stents sur le spa.



Étapes d'installation 4 : localisez le lève-personne et verrouillez les vis.



**Install the hook**

Fabricant : Shanghaimuxinmuyeyouxiangongsi Adresse :

Baoshanqu Shuangchenglu 803long 11hao 1602A-1609shi Shanghai Importé en AUS :

SIHAO PTY

LTD.1 ROKEVA STREETEASTWOOD NSW 2122 Australie

Importé aux États-Unis : Sanven Technology Ltd. Suite 250,9166 Anaheim Place,

Rancho Cucamonga, CA91730



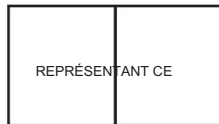
Groupe Pooledas Ltd

Unité 5 Maison Albert Edward,

The Pavilions Preston, Royaume-Uni

pooledas123@gmail.com

01772418127



SHUNSHUN GmbH

Römeräcker 9 Z2021,76351

Linkenheim-Hochstetten, Allemagne

euagent@gmail.com +49

1727041930

Fabriqué en Chine

**VEVOR<sup>®</sup>**

**TOUGH TOOLS, HALF PRICE**

Assistance technique et certificat de garantie  
électronique [www.vevor.com/support](http://www.vevor.com/support)



# **VEVOR<sup>®</sup>**

## **TOUGH TOOLS, HALF PRICE**

Technischer Support und E-Garantiezertifikat [www.vevor.com/support](http://www.vevor.com/support)

## **Whirlpool-Abdeckungslift**

**MODELL: SCL-05L**

Wir sind weiterhin bestrebt, Ihnen Werkzeuge zu wettbewerbsfähigen Preisen anzubieten.

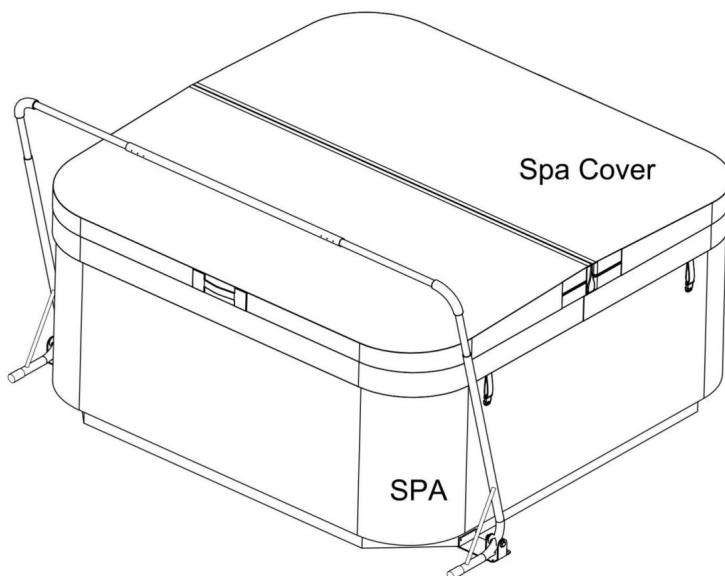
„Sparen Sie die Hälfte“, „Halber Preis“ oder andere ähnliche von uns verwendete Ausdrücke stellen lediglich eine Schätzung der Einsparungen dar, die Sie durch den Kauf bestimmter Werkzeuge bei uns im Vergleich zu den großen Top-Marken erzielen könnten, und bedeuten nicht unbedingt, dass alle angebotenen Werkzeugkategorien abgedeckt werden von uns. Bitte prüfen Sie bei Ihrer Bestellung sorgfältig, ob Sie im Vergleich zu den Top-Marken tatsächlich die Hälfte sparen.

# VEVOR®

TOUGH TOOLS, HALF PRICE

WHIRLPOOL  
ABDECKUNGSLIFT

MODELL: SCL-05L



## BRAUCHEN SIE HILFE? KONTAKTIERE UNS!

Haben Sie Fragen zum Produkt? Benötigen Sie technische Unterstützung? Sie können uns gerne kontaktieren:

**Technischer Support und E-Garantiezertifikat**  
**[www.vevor.com/support](http://www.vevor.com/support)**

Dies ist die Originalanleitung. Bitte lesen Sie alle Bedienungsanleitungen sorgfältig durch, bevor Sie das Gerät in Betrieb nehmen. VEVOR behält sich eine klare Auslegung unserer Bedienungsanleitung vor. Das Aussehen des Produkts hängt von dem Produkt ab, das Sie erhalten haben. Bitte entschuldigen Sie, dass wir Sie nicht erneut informieren, wenn es zu unserem Produkt technische oder Software-Updates gibt.

## **VORSICHTSMASSNAHMEN ZUM MONTAGE**

1. Beim Zusammenbau müssen diese Anweisungen befolgt werden. Eine fehlerhafte Montage kann u. a. Gefahr.
2. Tragen Sie bei der Montage eine Schutzbrille und strapazierfähige Arbeitshandschuhe.
3. Montieren Sie das Gerät nicht, wenn Sie müde sind oder unter Alkohol-, Drogen- oder Drogeneinfluss stehen Medikamente.
4. Gewicht und sonstige Produkteigenschaften gelten nur für korrekte und korrekte Angaben komplett montierte Produkte.
5. Halten Sie den Montagebereich sauber und gut beleuchtet.

## **VORSICHTSMASSNAHMEN VERWENDEN**

### **WARNUNG: UM SCHWERE VERLETZUNGEN UND TOD ZU VERHINDERN**

#### **KIPPEN:**

1. Dieses Produkt ist kein Spielzeug. Bitte halten Sie das Produkt von Kindern fern Zusammenbauen.
2. Nur bestimmungsgemäß verwenden. Lassen Sie Kinder nicht auf dem Produkt spielen oder springen Stellen Sie sich auf den Gegenstand oder verwenden Sie ihn als Trittleiter.
3. Vor jedem Gebrauch prüfen. Benutzen Sie es nicht, wenn Teile lose oder beschädigt sind.
4. Ziehen Sie die unteren Schrauben alle drei Monate fest, um ein Lösen zu verhindern die Beine.
5. Überschreiten Sie nicht die angegebene Gewichtskapazität. Ziehen Sie vorher alle Knöpfe fest an Belastung aufbringen. Achten Sie auf dynamische Belastung! Die plötzliche Lastbewegung kann Kurzzeitig kann es zu einer Überlastung kommen, die zum Ausfall des Produkts führt.















**Bewahren Sie diese Anleitung auf**

## PRODUKTPARAMETER

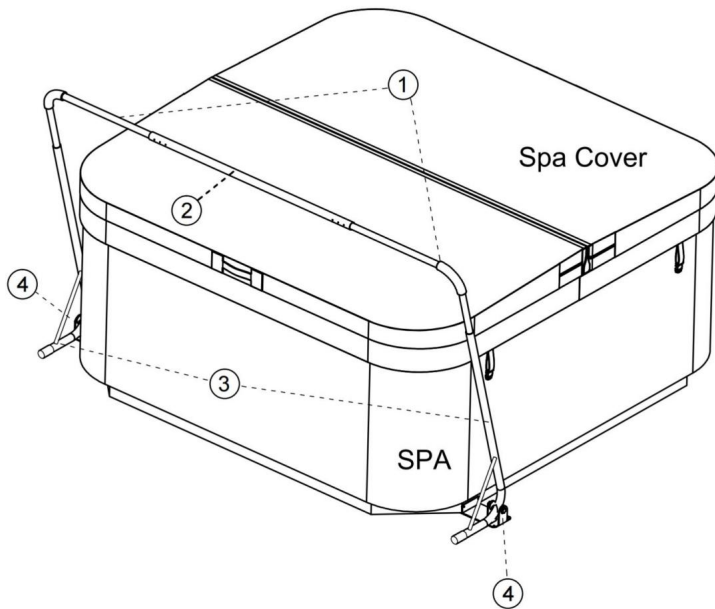
<b>Modell</b>	<b>SCL-05L</b>
<b>Geeignet für Whirlpool (Rechteckig)</b>	Länge: 1900–2590 mm (75–102 Zoll), Breite: 1450–2350 mm (57–92,5 Zoll). Höhe: 800–1050 mm (31,5–41,3 Zoll)
<b>Material</b>	Aluminium
<b>Farbe</b>	Schwarz
<b>Maximale Last</b>	25 kg

## STÜCKLISTE

Stellen Sie beim Auspacken dieses Produkts sicher, dass die unten aufgeführten Teile enthalten sind, und prüfen Sie es sorgfältig auf etwaige Transportschäden. Wenn ein Teil fehlt oder beschädigt ist, versuchen Sie nicht, das Produkt zusammenzubauen oder zu verwenden.

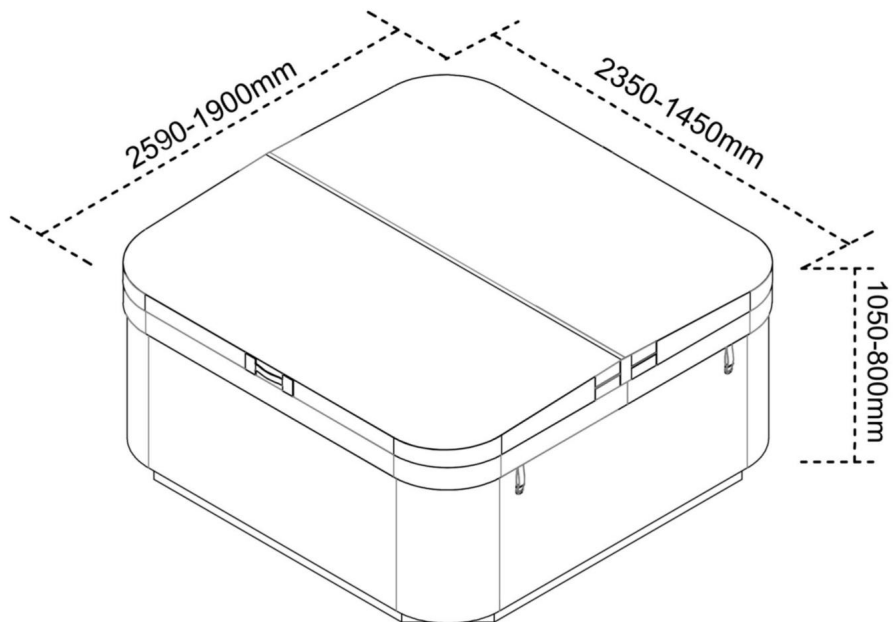
KEIN	BILD	TEIL NAME	MENGE	NR.	BILD	TEILENAME	MENGE
①		∅27 Mit Baumwolle Ellbogen	2	②		∅32 Gerade Röhren	1
③		∅32 Bogen 2		④		Base	2
⑤		Maschine Draht M10X80	2	⑥		Ärmel	4
⑦		M10-Muttern	2	⑧		Mechanisch Drähte 5X20	14+2
⑨		Schraubverschluss 22+4		⑩		Mechanisch Drähte 5X30	8+2
⑪		Haken	1	⑫		Dichtung M10	2
⑬		Kreuzzeichen Kopf	1	⑭		Bohrer f 3.2	1

**Tipp: „+“ steht für zusätzliche Ersatzteile.**

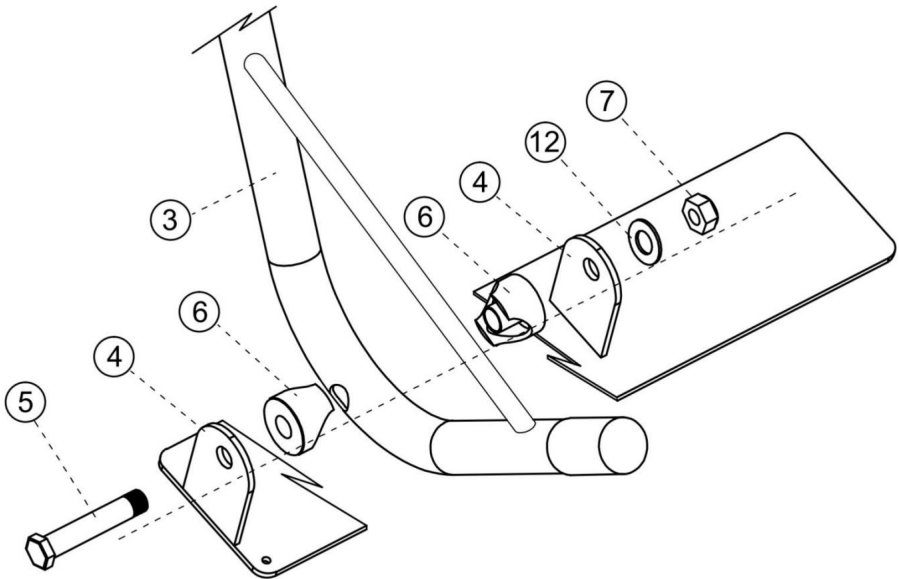
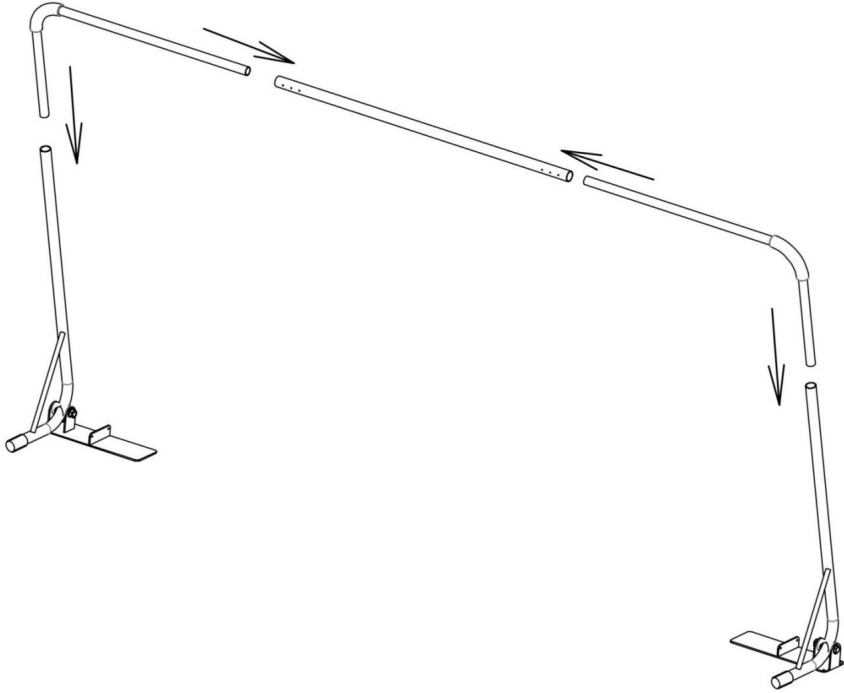


## INSTALLATIONS- UND BETRIEBSANLEITUNG

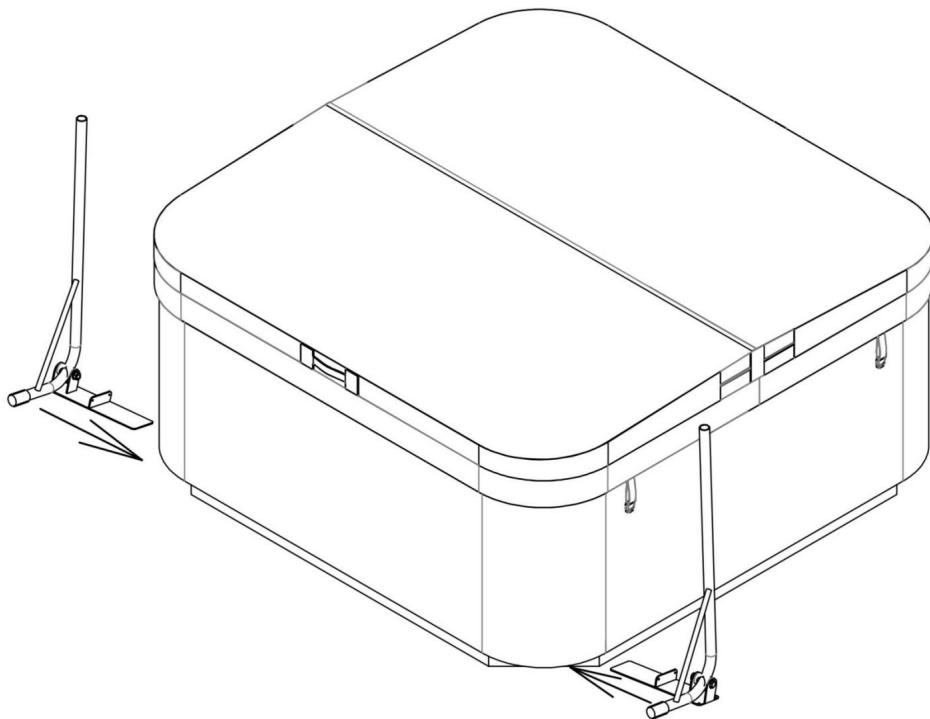
### Verfügbare Abmessungen:



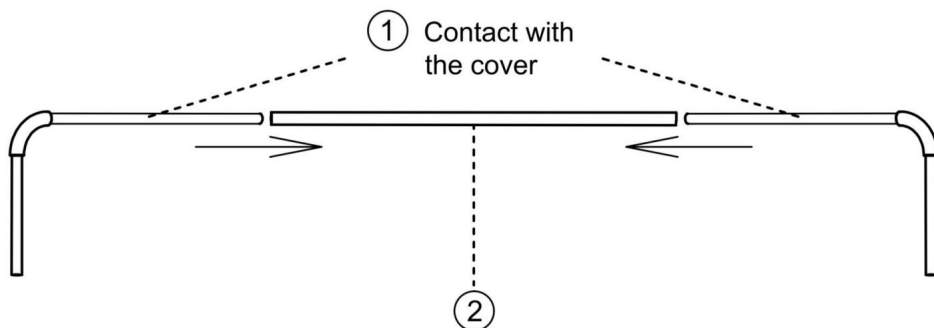
# Montagezeichnung:



**Installationsschritte 1:** Ordnen Sie die untere Position an.

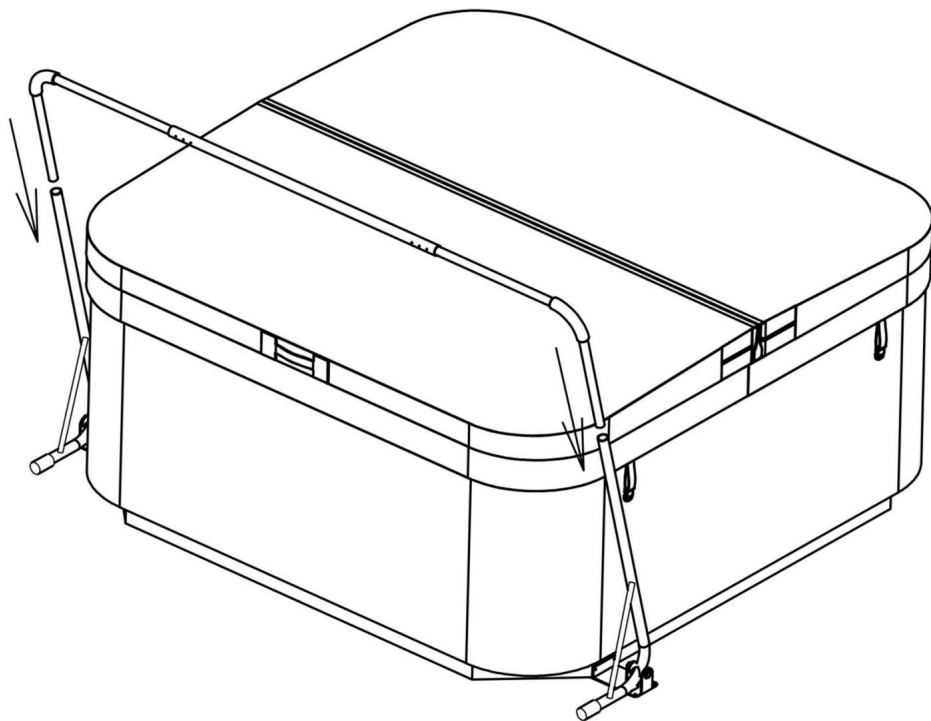


**Installationsschritte 2:** Installieren Sie die Stents jeweils auf beiden Seiten.

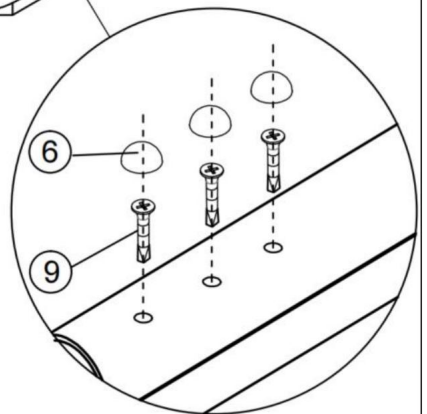
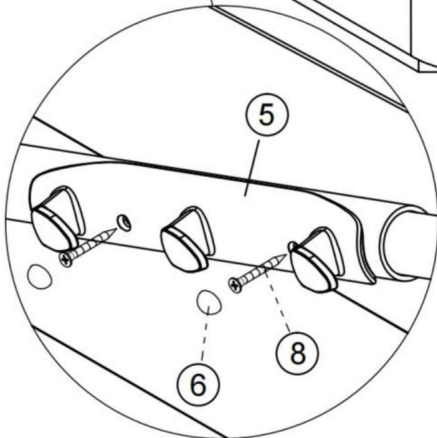
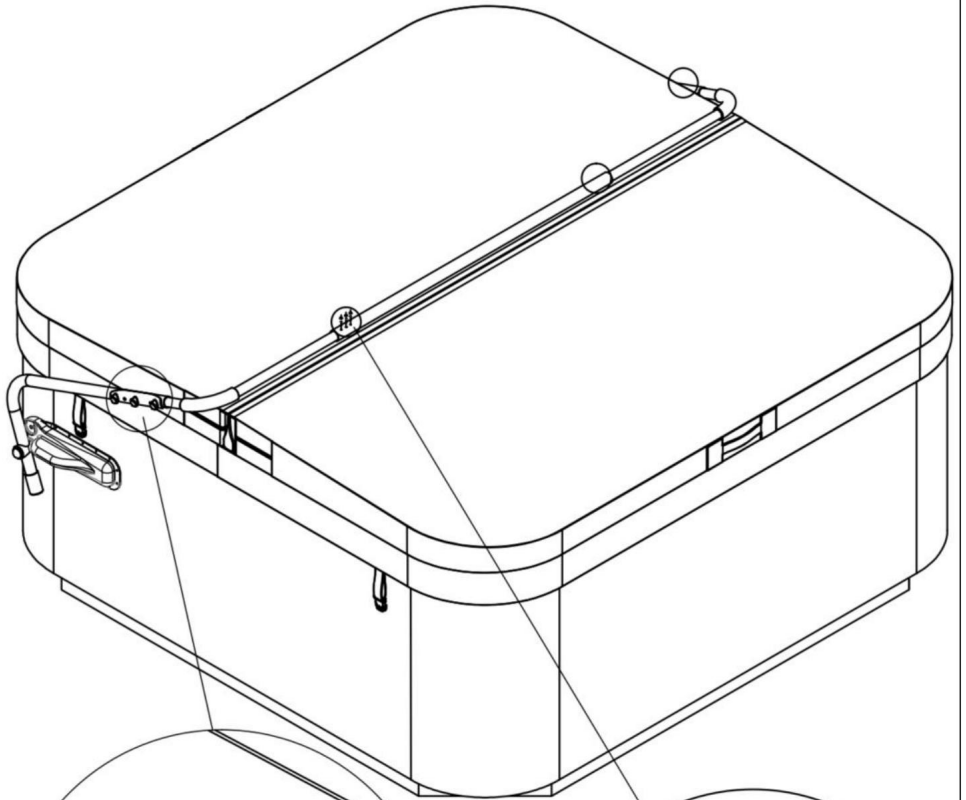




**Installationsschritte 3:** Befestigen Sie die Stents am Whirlpool.



**Installationsschritte 4:** Lokalisieren Sie den Heber und sichern Sie die Schrauben.



**Install the hook**

**Hersteller:** Shanghaimuxinmuyeyouxiangongsi **Adresse:**

Baoshanqu Shuangchenglu 803long 11hao 1602A-1609shi Shanghai **Importiert nach**

AUS:SIHAO

PTY LTD.1 ROKEVA STREEEASTWOOD NSW 2122 Australien

**Importiert in die USA:** Sanven Technology Ltd. Suite 250,9166 Anaheim Place,

Rancho Cucamonga, CA91730



Pooledas Group Ltd

Einheit 5 Albert Edward House,

The Pavilions Preston, Vereinigtes Königreich

pooledas123@gmail.com

01772418127



SHUNSHUN GmbH

Römeräcker 9 Z2021,76351

Linkenheim-Hochstetten, Germany

euvertreter@gmail.com +49

1727041930

**In China hergestellt**

**VEVOR<sup>®</sup>**

**TOUGH TOOLS, HALF PRICE**

**Technischer Support und E-Garantiezertifikat**

**[www.vevor.com/support](http://www.vevor.com/support)**

# **VEVOR<sup>®</sup>**

## **TOUGH TOOLS, HALF PRICE**

Supporto tecnico e certificato di garanzia elettronica [www.vevor.com/support](http://www.vevor.com/support)

### **SOLLEVATORE COPERTURA VASCA IDROMASSAGGIO**

**MODELLO:SCL-05L**

Continuiamo a impegnarci per fornirvi strumenti a prezzi competitivi.

"Risparmia la metà", "Metà prezzo" o qualsiasi altra espressione simile da noi utilizzata rappresenta solo una stima del risparmio che potresti trarre dall'acquistare determinati strumenti con noi rispetto ai principali marchi più importanti e non significa necessariamente coprire tutte le categorie di strumenti offerti da noi. Ti ricordiamo di verificare attentamente quando effettui un ordine con noi se stai effettivamente risparmiando la metà rispetto ai migliori marchi principali.

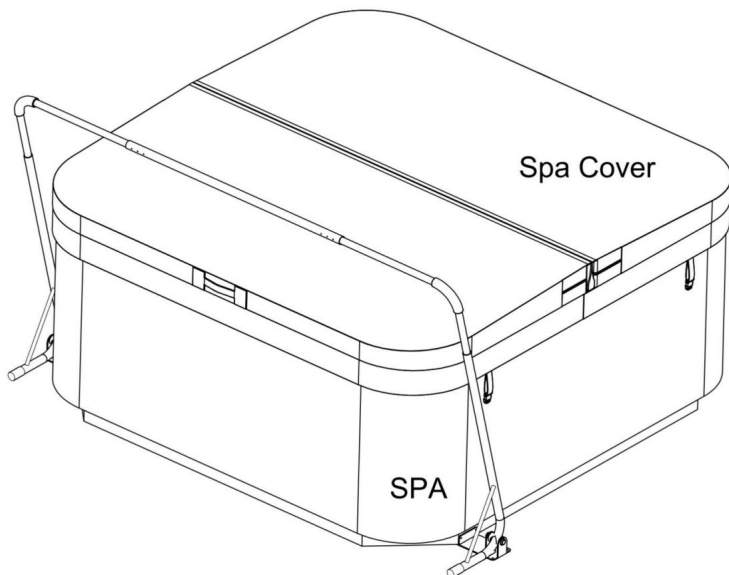
# VEVOR®

TOUGH TOOLS, HALF PRICE

VASCA CALDA

SOLLEVAMENTO COPERTURA

MODELLO: SCL-05L



## HO BISOGNO DI AIUTO? CONTATTACI!

Hai domande sul prodotto? Hai bisogno di supporto tecnico? Non esitate a contattarci:

**Supporto tecnico e certificato di garanzia  
elettronica [www.vevor.com/support](http://www.vevor.com/support)**

Queste sono le istruzioni originali, leggere attentamente tutte le istruzioni del manuale prima dell'uso. VEVOR si riserva una chiara interpretazione del nostro manuale d'uso. L'aspetto del prodotto sarà soggetto al prodotto ricevuto. Ti preghiamo di perdonarci se non ti informeremo più se sono presenti aggiornamenti tecnologici o software sul nostro prodotto.

## **PRECAUZIONI DI MONTAGGIO**

1. Il montaggio deve seguire queste istruzioni. Un assemblaggio errato può essere a rischio.
2. Indossare occhiali protettivi e guanti da lavoro pesanti durante il montaggio.
3. Non montare in caso di stanchezza o sotto l'influenza di alcol, droghe o farmaco.
4. Il peso e altre proprietà del prodotto sono applicabili solo a prodotti corretti e prodotti completamente assemblati.
5. Mantenere l'area di assemblaggio pulita e ben illuminata.

## **USARE LE PRECAUZIONI**

### **ATTENZIONE: PER PREVENIRE LESIONI GRAVI E MORTE**

#### **MANCE:**

1. Questo prodotto non è un giocattolo. Tenere il prodotto lontano dalla portata dei bambini mentre lo si usa assemblaggio.
2. Utilizzare solo come previsto. Non lasciare che i bambini giochino o saltino sul prodotto. Non farlo stare sull'oggetto o usarlo come scaletta.
3. Ispezionare prima di ogni utilizzo. Non utilizzarlo se le parti sono allentate o danneggiate.
4. Stringere le viti inferiori ogni tre mesi per evitare che si allentino le gambe.
5. Non superare la capacità di peso indicata. Stringere saldamente tutte le manopole prima applicare il carico. Fai attenzione al caricamento dinamico! Il movimento improvviso del carico può creare brevemente un carico eccessivo, causando il guasto del prodotto.

## **CONSERVARE QUESTE ISTRUZIONI**

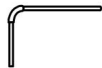













## PARAMETRI DEL PRODOTTO

<b>Modello</b>	<b>SCL-05L</b>
<b>Adatto per vasca idromassaggio rettangolare</b>	Lunghezza: 1900-2590 mm / 75-102" Larghezza: 1450-2350 mm / 57-92,5" Altezza: 800-1050 mm / 31,5-41,3"
<b>Materiale</b>	Alluminio
<b>Colore</b>	Nero
<b>Carico massimo</b>	25 kg / 55 libbre

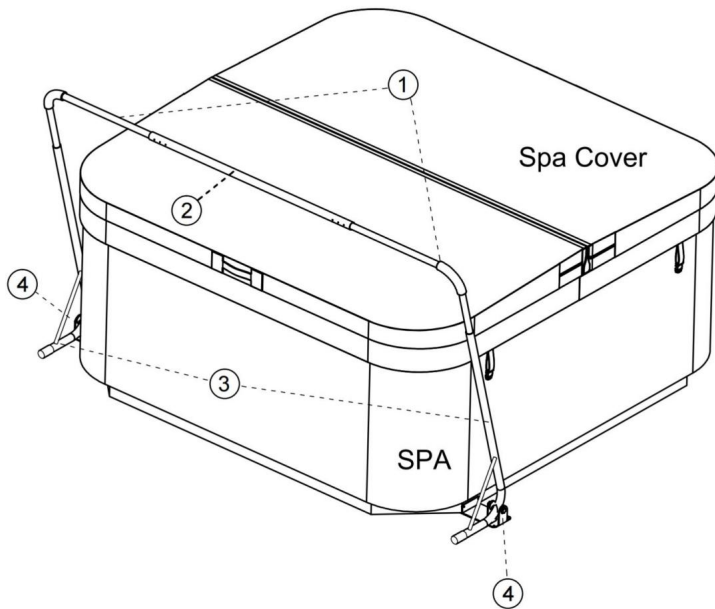
## ELENCO PARTI

Quando si disimballa il prodotto, verificare che le parti elencate di seguito siano incluse e ispezionare attentamente per eventuali danni che potrebbero essersi verificati durante il trasporto. Se qualche parte manca o è danneggiata, non tentare di montare o utilizzare il prodotto.



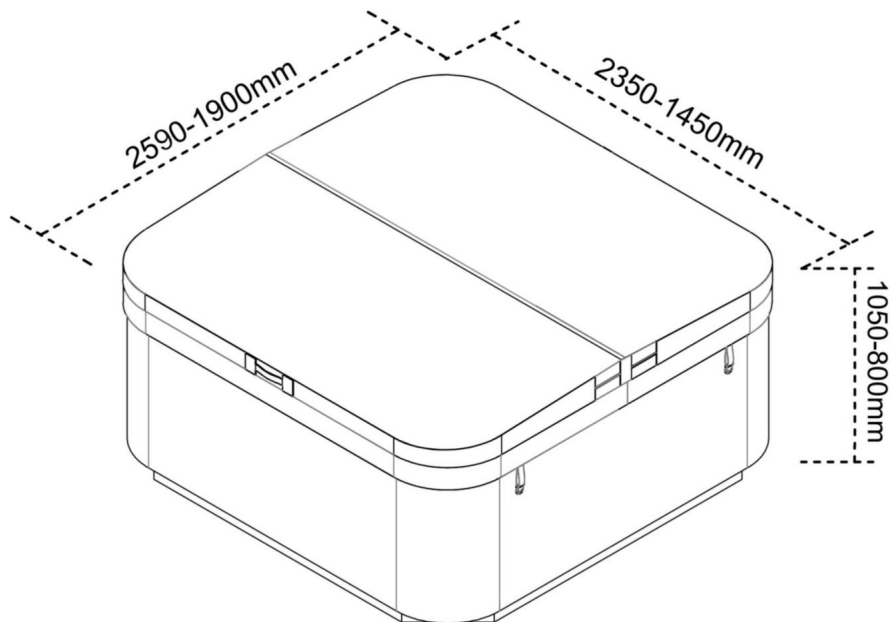
NESSUNA IMMAGINE	PARTE NOME	QTÀ	NESSUNA IMMAGINE	NOME DELLA PARTE	QTÀ
①	 ÿ27 Con cotone Gomito	2	②	 ÿ32 Dritto Tubi	1
③	 ÿ32 Gomito 2		④	 Base	2
⑤	 Macchina Filo M10X80	2	⑥	 Manica	4
⑦	 Dadi M10	2	⑧	 Meccanico Fili 5X20	14+2
⑨	 Tappo a vite 22+4		⑩	 Meccanico Fili 5X30	8+2
⑪	 Gancio	1	⑫	 Guarnizione M10	2
⑬	 Segno di croce Testa	1	⑭	 Punta da trapano f 3.2	1

Suggerimento: "+" indica pezzi di ricambio aggiuntivi.

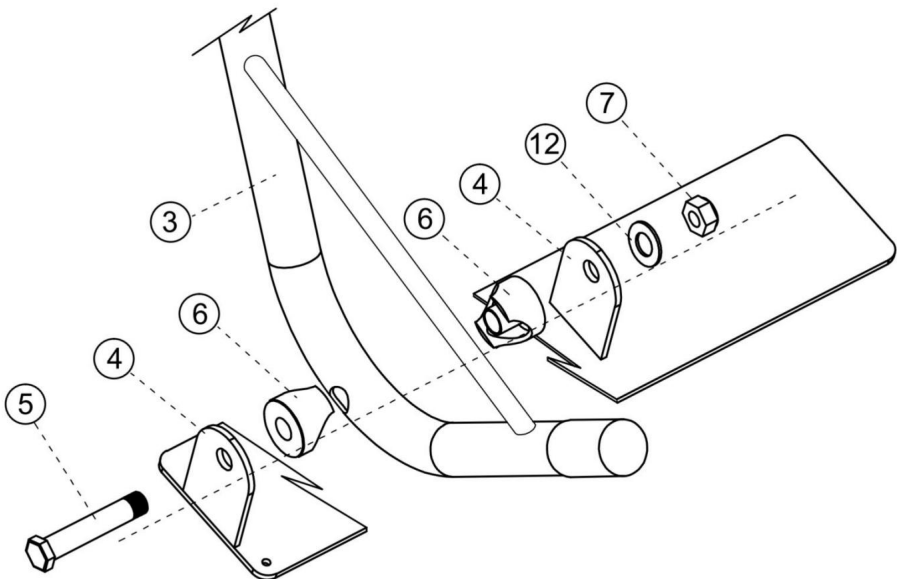
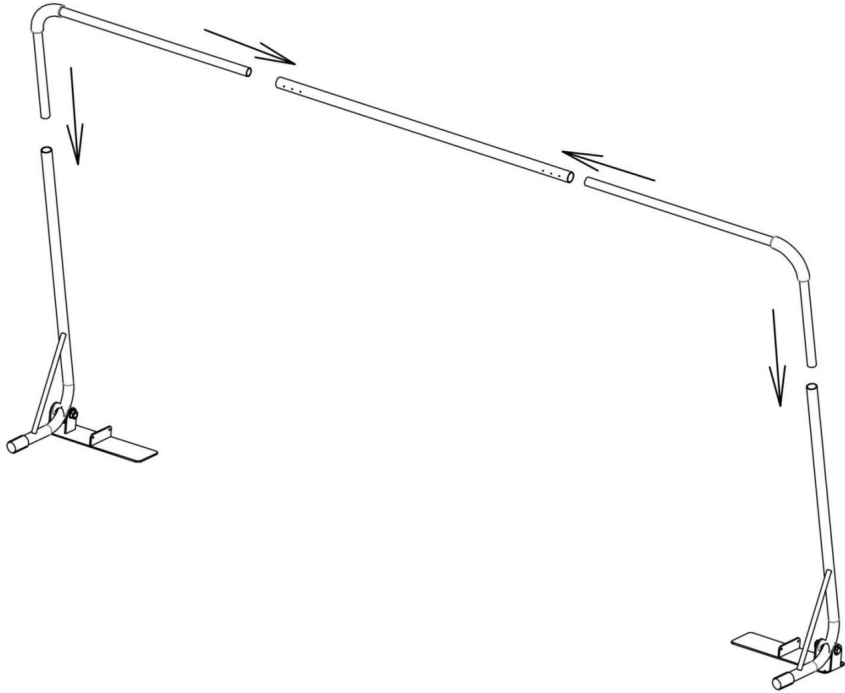


## ISTRUZIONI DI INSTALLAZIONE E FUNZIONAMENTO

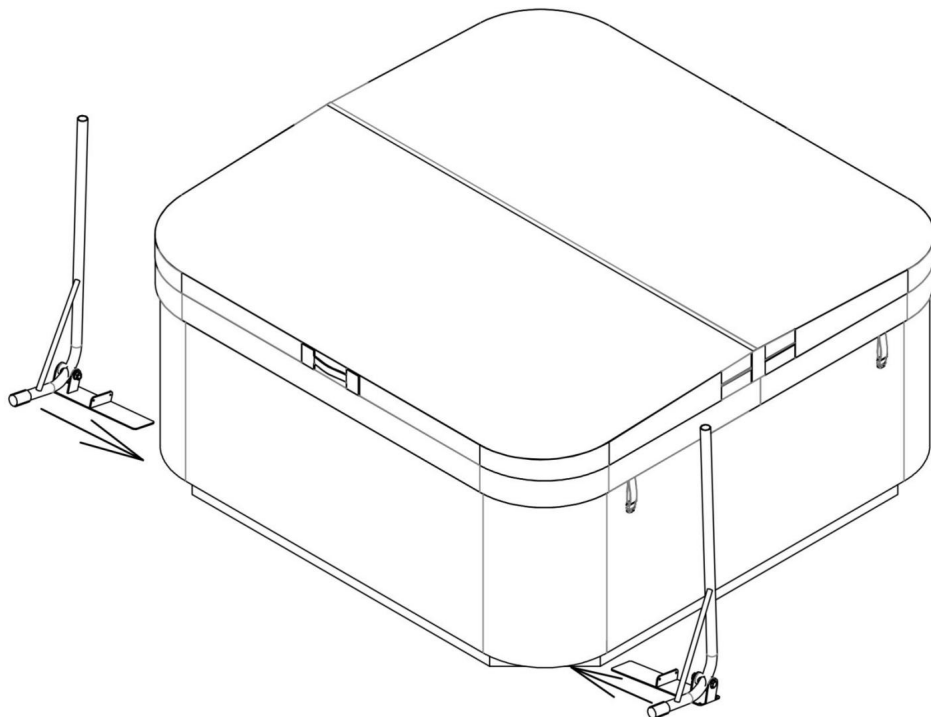
**Dimensione disponibile:**



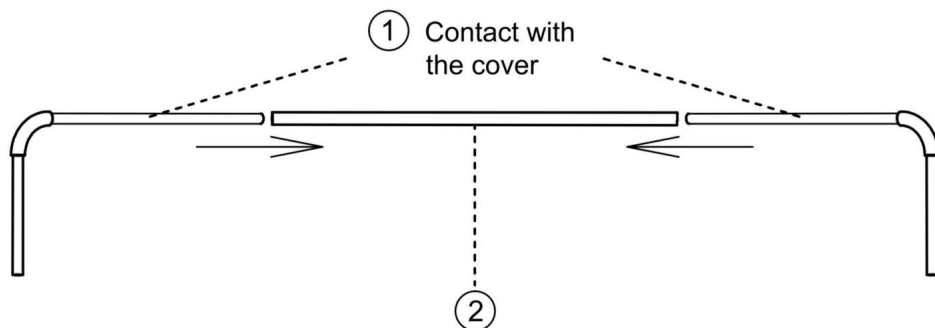
## Disegno di montaggio:



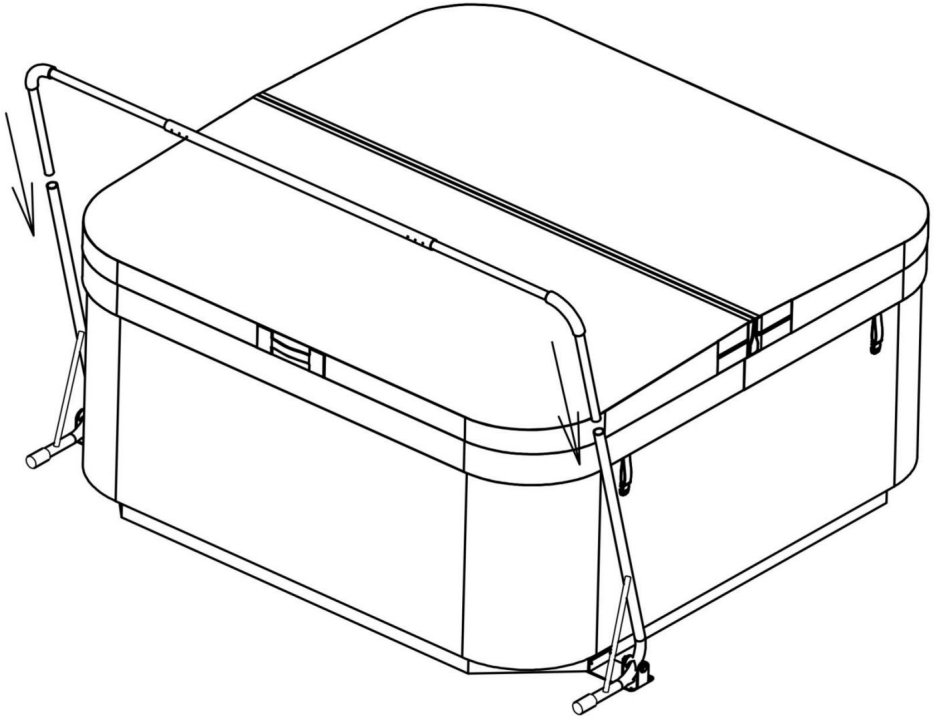
**Passaggi di installazione 1:** organizzare la posizione inferiore.



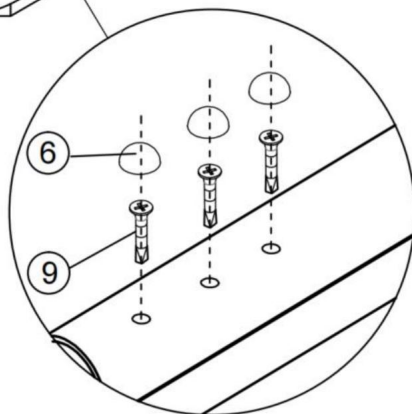
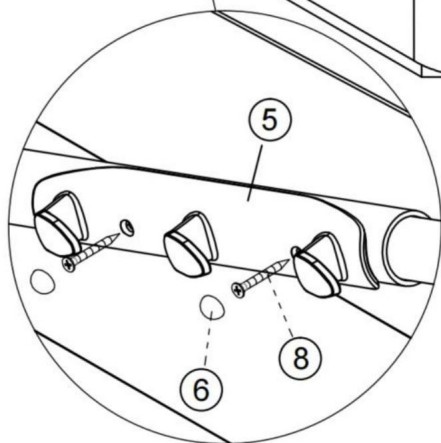
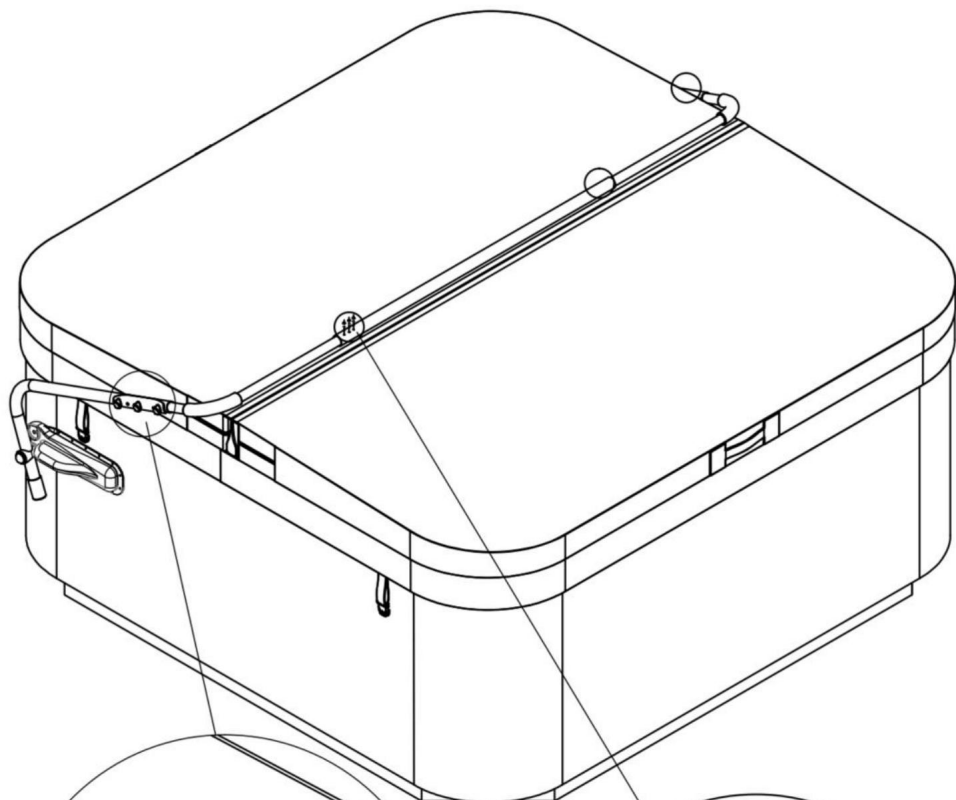
**Passaggi di installazione 2:** installare gli stent rispettivamente su entrambi i lati.



### Fasi di installazione 3: Bloccare gli stent sulla spa.



**Fasi di installazione 4:** Individuare il sollevatore e bloccare le viti.



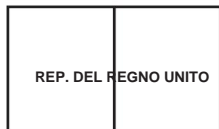
**Install the hook**

**Produttore:** Shanghai muxinmuyeyouxiangongsi

**Indirizzo:** Baoshanqu Shuangchenglu 803long 11hao 1602A-1609shi  
Shanghai

**Importato in AUS:**SIHAO PTY LTD.1 ROKEVA STREETEASTWOOD NSW  
2122 Australia

**Importato negli Stati Uniti:** Sanven Technology Ltd. Suite 250,9166  
Anaheim Place, Rancho Cucamonga, CA91730



Gruppo Pooledas Ltd  
Unità 5 Casa Albert Edward,  
The Pavilions Preston, Regno Unito  
pooledas123@gmail.com  
01772418127



SHUNSHUN GmbH  
Römeräcker 9 Z2021,76351  
Linkenheim-Hochstetten, Germania  
euagent@gmail.com +49  
1727041930

**Made in China**

**VEVOR<sup>®</sup>**

**TOUGH TOOLS, HALF PRICE**

**Supporto tecnico e certificato di garanzia  
elettronica [www.vevor.com/support](http://www.vevor.com/support)**



# VEVOR<sup>®</sup>

## TOUGH TOOLS, HALF PRICE

Soporte técnico y certificado de garantía electrónica [www.vevor.com/support](http://www.vevor.com/support)

### ELEVADOR DE TAPA DE JACUZZI

MODELO:SCL-05L

Seguimos comprometidos a proporcionarle herramientas a precios competitivos.

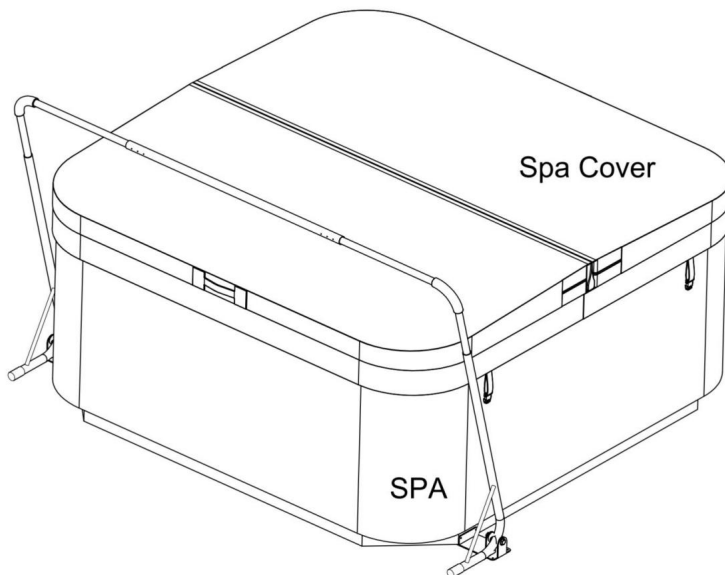
"Ahorre a mitad de precio", "A mitad de precio" o cualquier otra expresión similar utilizada por nosotros solo representa una estimación de los ahorros que podría beneficiarse al comprar ciertas herramientas con nosotros en comparación con las principales marcas y no significa necesariamente cubrir todas las categorías de herramientas ofrecidas por nosotros. Le recordamos que, cuando realice un pedido con nosotros, verifique cuidadosamente si realmente está ahorrando la mitad en comparación con las principales marcas.

**VEVOR**<sup>®</sup>  
TOUGH TOOLS, HALF PRICE

BAÑERA DE HIDROMASAJE

ELEVACIÓN DE TAPA

MODELO:SCL-05L



¿NECESITAS AYUDA? ¡CONTÁCTENOS!

¿Tiene preguntas sobre el producto? ¿Necesita soporte técnico? Siéntete libre de contactarnos:

Soporte técnico y certificado de garantía  
electrónica [www.vevor.com/support](http://www.vevor.com/support)

Estas son las instrucciones originales; lea atentamente todas las instrucciones del manual antes de operar. VEVOR se reserva una interpretación clara de nuestro manual de usuario. La apariencia del producto estará sujeta al producto que recibió. Perdone que no le informaremos nuevamente si hay actualizaciones de tecnología o software en nuestro producto.

## PRECAUCIONES DE MONTAJE

1. El montaje debe seguir estas instrucciones. Un montaje incorrecto puede ser un peligro.
2. Utilice gafas de seguridad y guantes de trabajo resistentes durante el montaje.
3. No se reúna cuando esté cansado o bajo la influencia de alcohol, drogas o medicamento.
4. El peso y otras propiedades del producto sólo son aplicables a una correcta y Productos completamente ensamblados.
5. Mantenga el área de montaje limpia y bien iluminada.

## PRECAUCIONES DE USO

ADVERTENCIA: PARA EVITAR LESIONES GRAVES Y LA MUERTE POR PROPINAS:

1. Este producto no es un juguete. Mantenga el producto alejado de los niños mientras ensamblando.
2. Úselo únicamente según lo previsto. No permita que los niños jueguen o salten sobre el producto. No párese sobre el artículo o utilícelo como escalera de mano.
3. Inspeccione antes de cada uso. No lo utilice si las piezas están sueltas o dañadas.
4. Apriete los tornillos inferiores cada tres meses para evitar que se aflojen las piernas.
5. No exceda la capacidad de peso indicada. Apriete todas las perillas firmemente antes aplicando carga. ¡Tenga en cuenta la carga dinámica! El movimiento repentino de la carga puede crear brevemente un exceso de carga, provocando fallas en el producto.

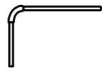













## GUARDE ESTAS INSTRUCCIONES

## PARÁMETROS DEL PRODUCTO

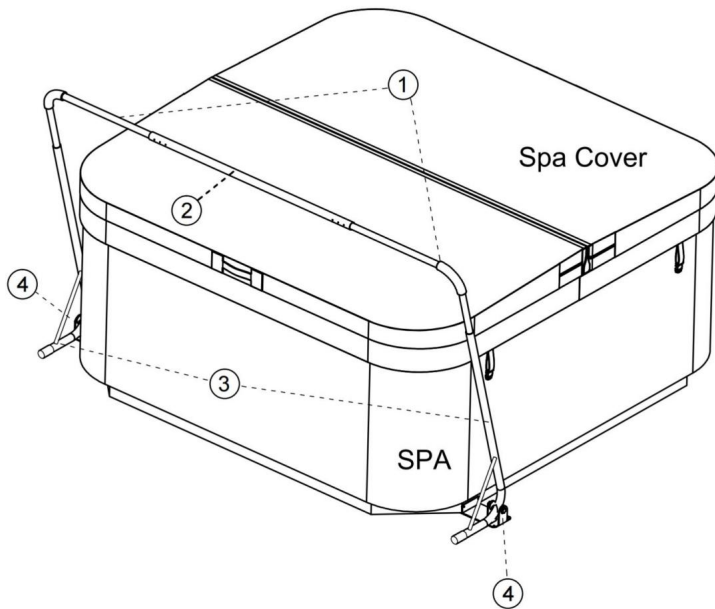
Modelo	SCL-05L
Adecuado para jacuzzi (rectangulares )	Longitud: 1900-2590 mm (75-102 pulgadas) Ancho: 1450-2350 mm (57-92,5 pulgadas) Altura: 800-1050 mm (31,5-41,3")
Material	Aluminio
Color	Negro
Carga máxima	25 kg / 55 libras

## LISTA DE

Al desembalar este producto, verifique que las piezas que se enumeran a continuación estén incluidas e inspeccione cuidadosamente para detectar cualquier daño que pueda haber ocurrido durante el transporte. Si falta alguna pieza o está dañada, no intente ensamblar ni utilizar el producto.

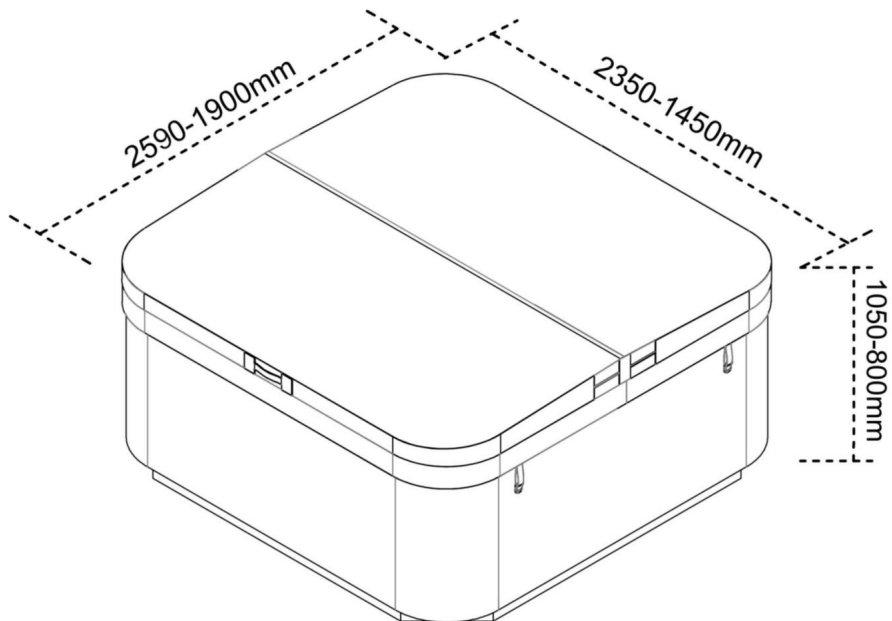
SIN IMAGEN		PARTE NOMBRE	CANT.	SIN IMAGEN	NOMBRE DE LA PIEZA	CANT.
①		φ27 Con Algodón Codo	2	②	 φ32 Recto tubos	1
③		φ32 Codo 2		④		Base 2
⑤		Máquina Cable M10X80	2	⑥		Manga 4
⑦		Tuercas M10	2	⑧		Mecánico Cables 5X20 14+2
⑨		Tapón De Rosca 22+4		⑩		Mecánico Cables 5X30 8+2
⑪		Gancho	1	⑫		Junta M10 2
⑬		Marca de la cruz Cabeza	1	⑭		Broca f 3.2 1

Consejo: "+" son repuestos adicionales.

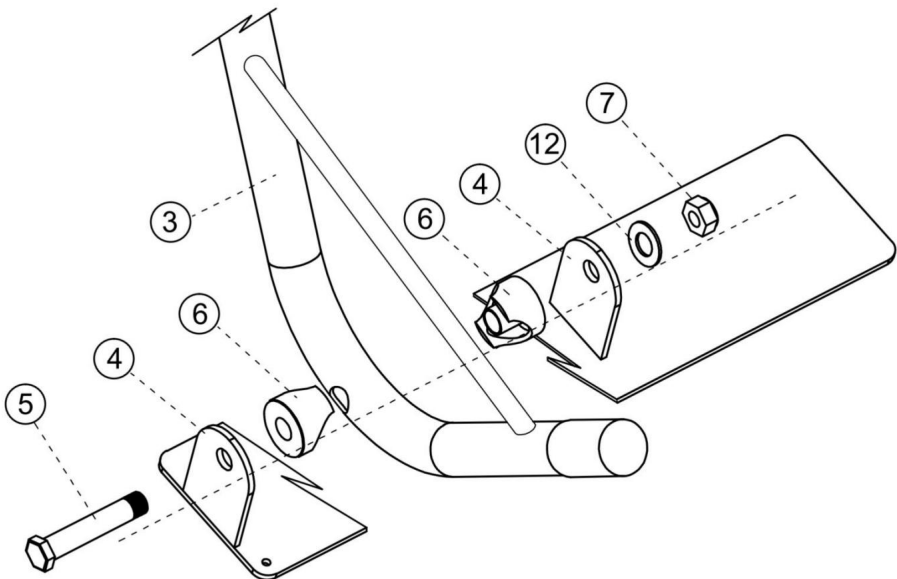
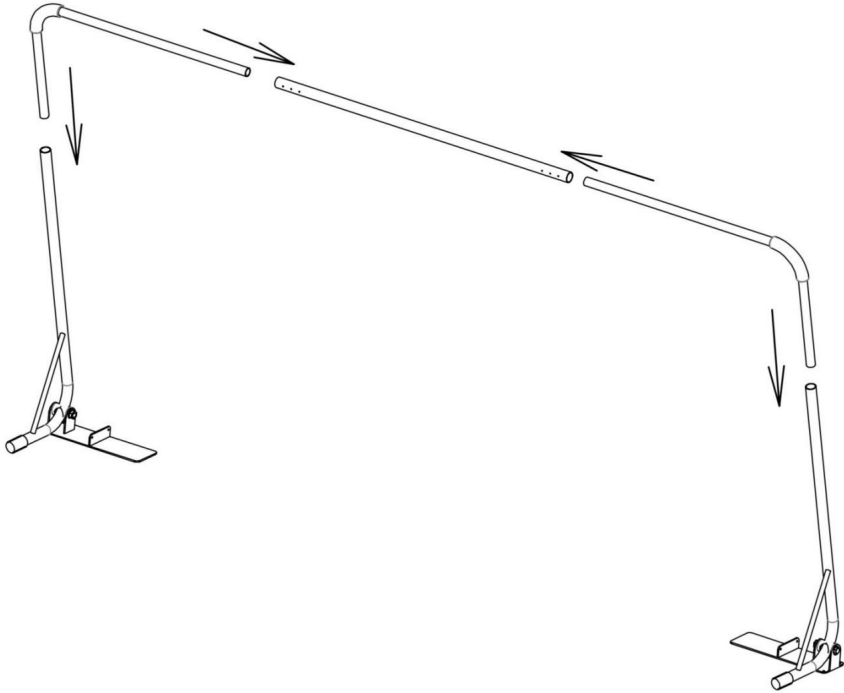


## INSTRUCCIONES DE INSTALACIÓN Y OPERACIÓN

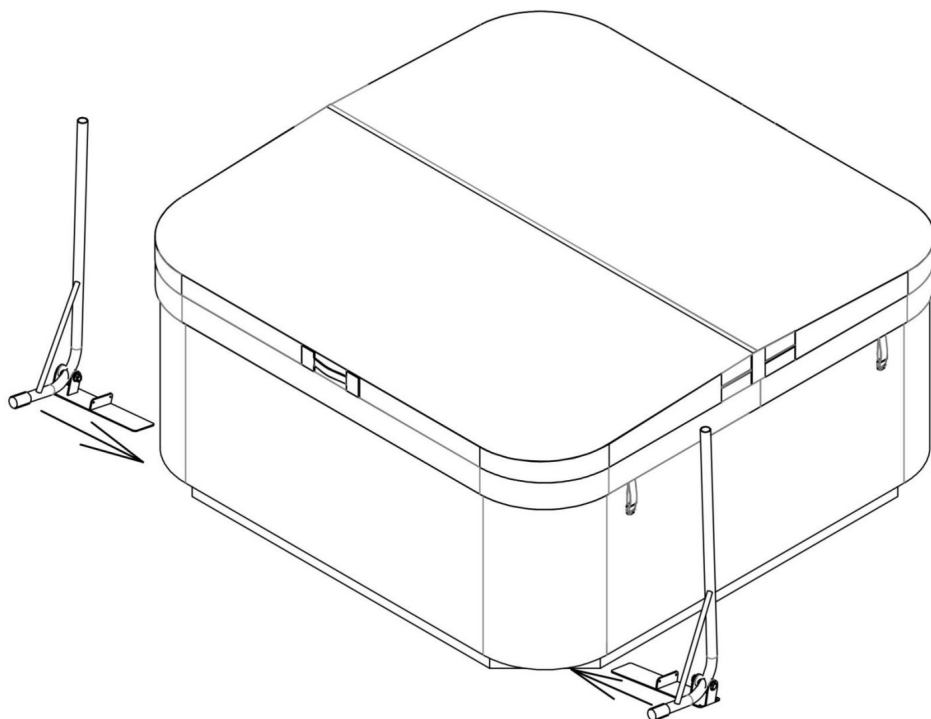
Dimensión disponible:



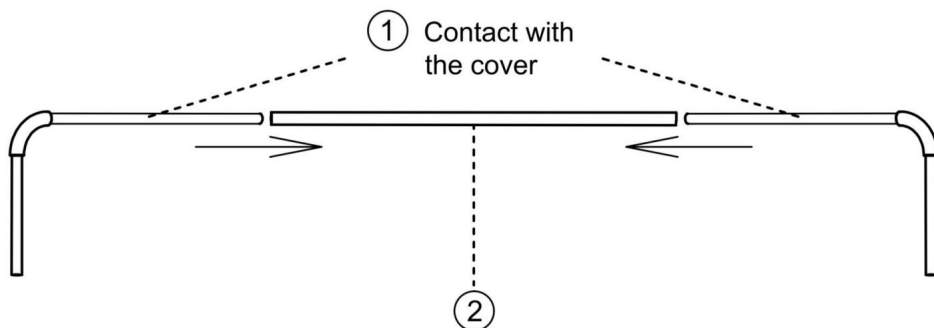
# Plano de conjunto:



Pasos de instalación 1: Organice la posición inferior.

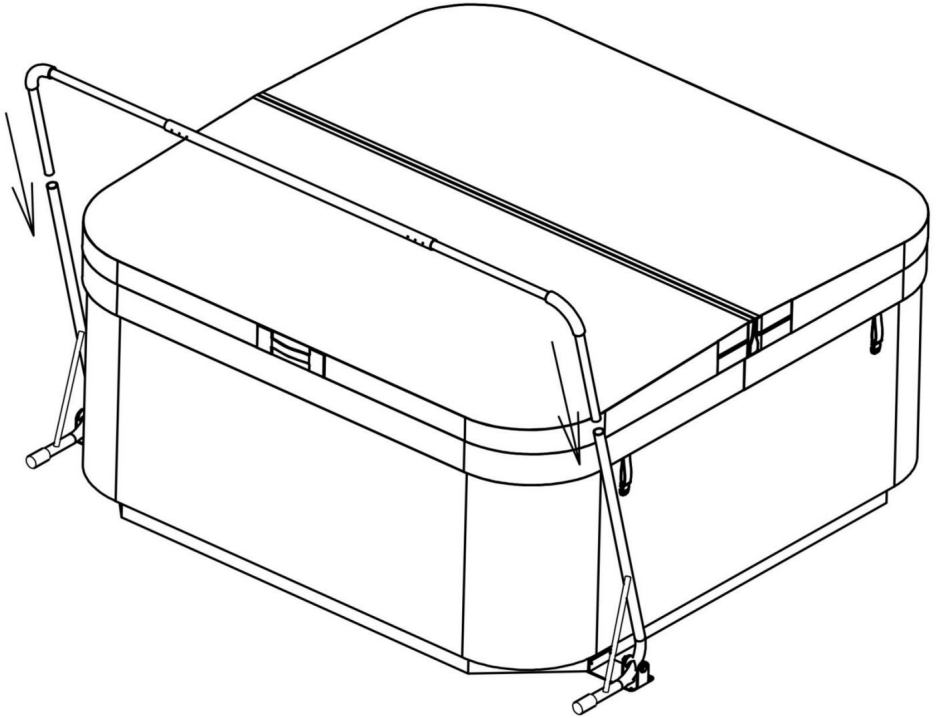


Pasos de instalación 2: Instale los stents en ambos lados respectivamente.

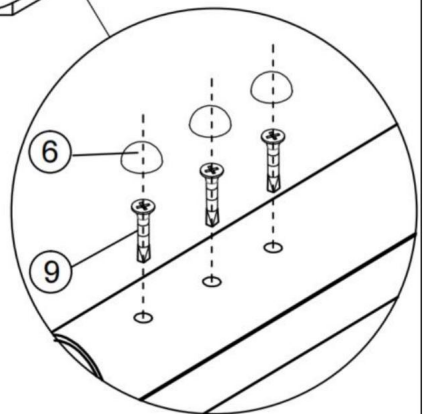
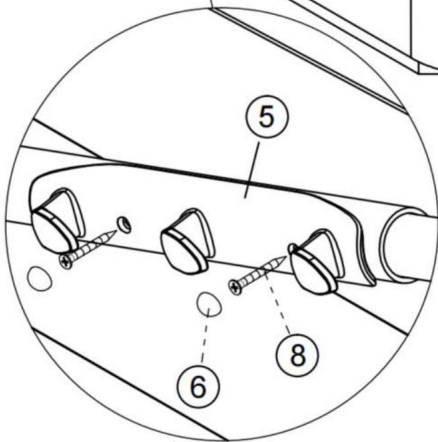
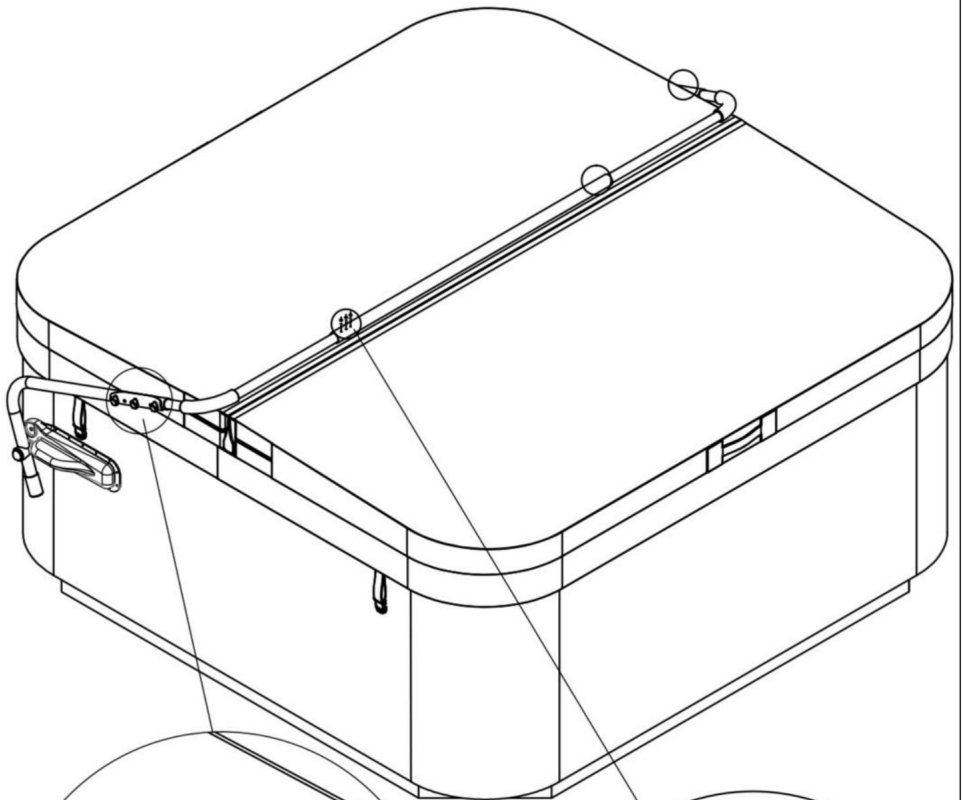




### Pasos de instalación 3: Bloquee los stents en el spa.



Pasos de instalación 4: Ubique el elevador y bloquee los tornillos.



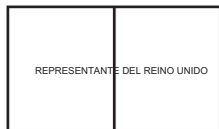
**Install the hook**

Fabricante: Shanghaimuxinmuyeyouxiangongsi

Dirección: Baoshanqu Shuangchenglu 803long 11hao 1602A-1609shi  
Shanghai

Importado a AUS:SIHAO PTY LTD.1 ROKEVA STREETEASTWOOD  
NSW 2122 Australia

Importado a EE. UU.: Sanven Technology Ltd. Suite 250,9166 Anaheim  
Place, Rancho Cucamonga, CA91730



Grupo Pooledas Ltd  
Unidad 5 Casa Albert Edward,  
The Pavilions Preston, Reino Unido  
pooledas123@gmail.com  
01772418127



SHUNSHUN GmbH  
Römeräcker 9 Z2021,76351  
Linkenheim-Hochstetten, Alemania  
euagent@gmail.com +49  
1727041930

Hecho en china

**VEVOR<sup>®</sup>**

**TOUGH TOOLS, HALF PRICE**

Soporte técnico y certificado de garantía  
electrónica [www.vevor.com/support](http://www.vevor.com/support)

# VEVOR<sup>®</sup>

## TOUGH TOOLS, HALF PRICE

Wsparcie techniczne i certyfikat e-gwarancji [www.vevor.com/support](http://www.vevor.com/support)

## PODNOŚNIK POKRYWY WANNY

### MODEL: SCL-05L

Nadal dokładamy wszelkich starań, aby zapewnić Państwu narzędzia w konkurencyjnej cenie.

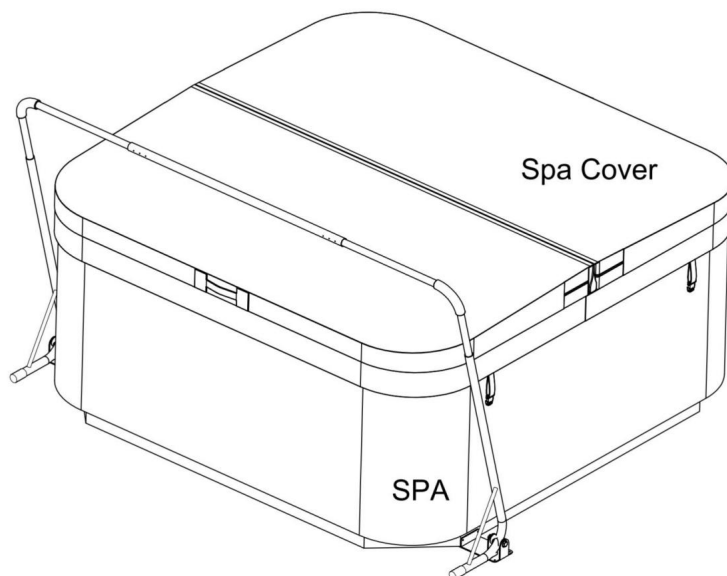
„Zaoszczędź o połowę”, „o połowę ceny” lub inne podobne wyrażenia używane przez nas przedstawiają jedynie szacunkową oszczędność, jaką możesz zyskać kupując u nas określone narzędzia w porównaniu z głównymi najlepszymi markami i niekoniecznie oznaczają uwzględnienie wszystkich kategorii oferowanych narzędzi przez nas. Przypominamy, aby podczas składania zamówienia u nas dokładnie sprawdzić, czy faktycznie oszczędzasz połowę w porównaniu z czołowymi markami.

**VEVOR**<sup>®</sup>  
TOUGH TOOLS, HALF PRICE

Wanna z gorącą wodą

PODNOŻENIE POKRYWY

MODEL: SCL-05L



POTRZEBUJĘ POMOCY? SKONTAKTUJ SIĘ Z NAMI!

Masz pytania dotyczące produktu? Potrzebujesz wsparcia technicznego? Śmiało możesz się z nami skontaktować:

Wsparcie techniczne i certyfikat e-gwarancji  
[www.vevor.com/support](http://www.vevor.com/support)

To jest oryginalna instrukcja. Przed przystąpieniem do obsługi prosimy o dokładne zapoznanie się ze wszystkimi instrukcjami. VEVOR zastrzega sobie jasną interpretację naszej instrukcji obsługi. Wygląd produktu zależy od produktu, który otrzymałeś. Proszę wybaczyć nam, że nie będziemy ponownie informować Państwa, jeśli pojawią się jakieś aktualizacje technologii lub oprogramowania naszego produktu.

## ŚRODKI OSTROŻNOŚCI MONTAŻOWEJ

1. Montaż musi przebiegać zgodnie z poniższymi instrukcjami. Nieprawidłowy montaż może być a zaryzykować.
2. Podczas montażu należy nosić okulary ochronne i wytrzymałe rękawice robocze.
3. Nie zbieraj się będąc zmęczonym, pod wpływem alkoholu, narkotyków lub narkotyków lek.
4. Waga i inne właściwości produktu mają zastosowanie wyłącznie do prawidłowego i całkowicie zmontowane produkty.
5. Utrzymuj miejsce zbiórki w czystości i dobrze oświetlone.

## STOSOWAĆ ŚRODKI OSTROŻNOŚCI

OSTRZEŻENIE: ABY ZAPOBIEC POWAŻNYM OBRAŻENIOM LUB ŚMIERCI

### NAPIWKI:

1. Ten produkt nie jest zabawką. Trzymaj produkt z dala od dzieci złożenie.
2. Używaj wyłącznie zgodnie z przeznaczeniem. Nie pozwalaj dzieciom bawić się ani skakać po produkcie. Nie rób tego Stań na przedmiocie lub użyj go jako drabiny.
3. Sprawdź przed każdym użyciem. Nie używaj go, jeśli części są luźne lub uszkodzone.
4. Dokręcaj dolne śruby co trzy miesiące, aby zapobiec poluzowaniu nogi.
5. Nie przekraczaj podanego udźwigu. Wcześniej mocno dokręć wszystkie pokrętła przykładanie obciążenia. Uważaj na ładowanie dynamiczne! Nagły ruch ładunku może na krótko spowodować nadmierne obciążenie, powodując awarię produktu.

## ZACHOWAJ TĘ INSTRUKCJĘ

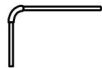













## PARAMETRY PRODUKTU

Model	<b>SCL-05L</b>
Nadaje się do wanny z hydromasażem Prostokątny	Długość: 1900-2590 mm (75-102") Szerokość: 1450-2350 mm (57-92,5") Wysokość: 800-1050 mm (31,5-41,3 cala)
Materiał	Aluminium
Kolor	Czarny
Maksymalne obciążenie	25 kg / 55 funtów

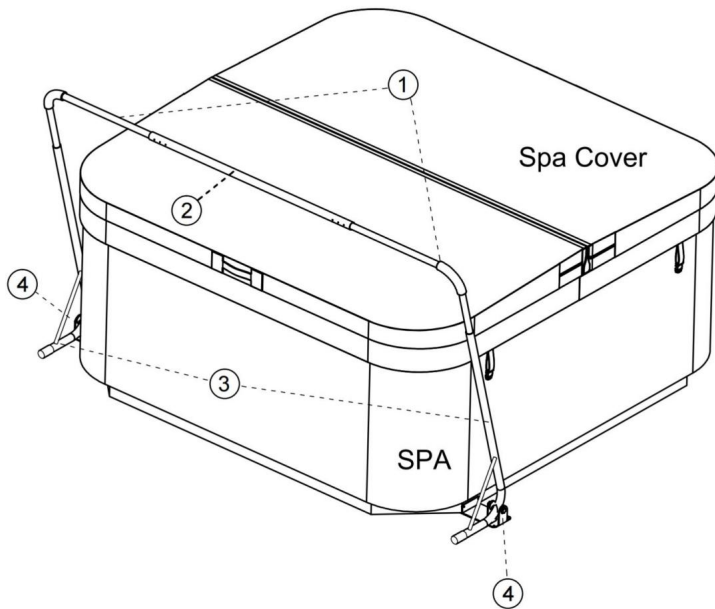
## LISTA CZĘŚCI

Rozpakowując ten produkt, sprawdź, czy w zestawie znajdują się wymienione poniżej części, a także dokładnie sprawdź, czy nie doszło do uszkodzeń podczas transportu. Jeśli brakuje jakiegokolwiek części lub jest ona uszkodzona, nie należy próbować montować ani używać produktu.



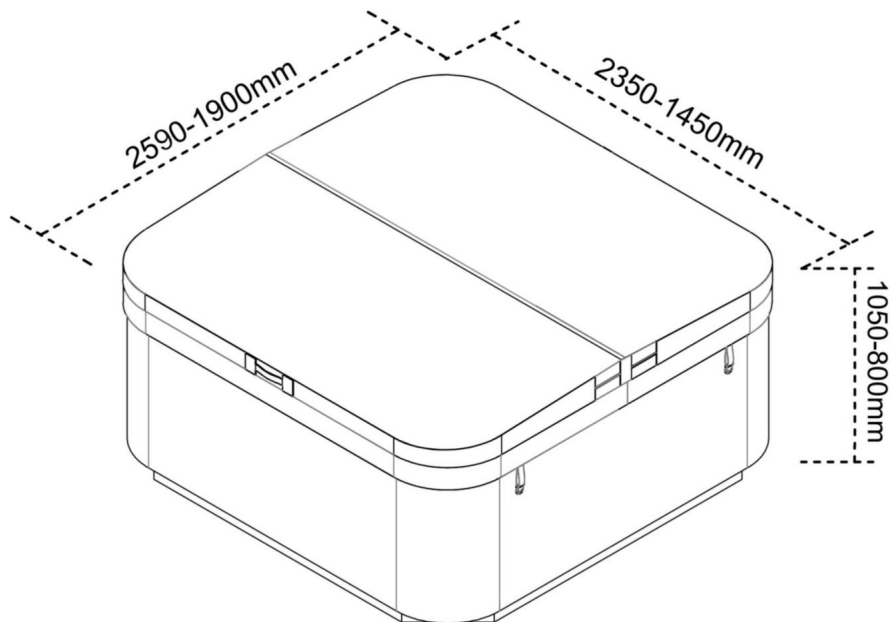
BRAK	OBRAZKA	CZĘŚĆ NAZWA	ILOŚĆ	BRAK	OBRAZU	NAZWA CZĘŚCI	ILOŚĆ
①		φ27 Z Bawełna Łokieć	2	②		φ32 Prosto Rury	1
③		Kolanko Φ32 2		④		Baza	2
⑤		Maszyna Drut M10X80	2	⑥		Rękaw	4
⑦		Nakrętki M10	2	⑧		Mechaniczny Przewody 5X20	14+2
⑨		Zakrętka 22+4		⑩		Mechaniczny Przewody 5X30	8+2
⑪		Hak	1	⑫		Uszczelka M10	2
⑬		Znak krzyża Głowa	1	⑭		Wiertło f 3.2	1

Wskazówka: „+” to dodatkowe części zamienne.

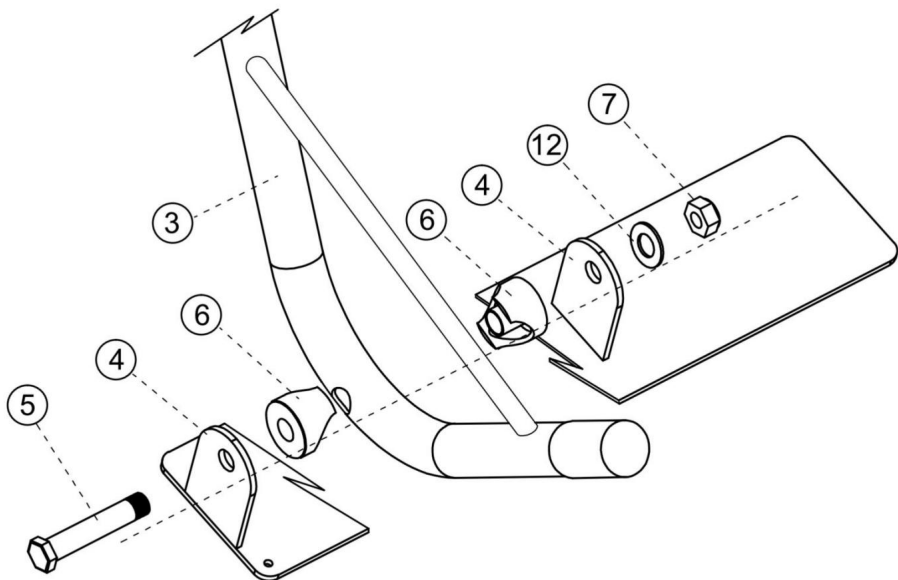
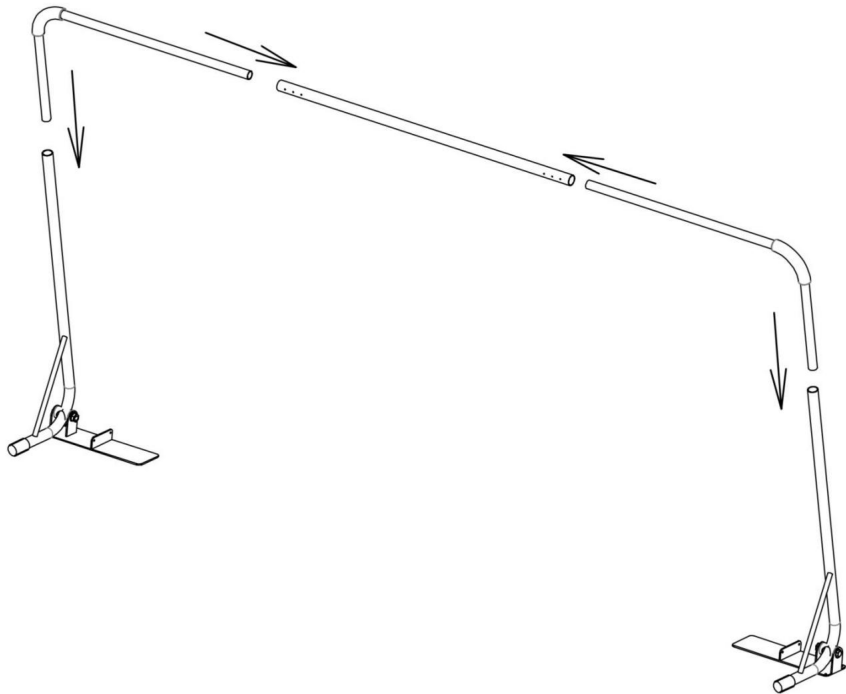


INSTRUKCJA MONTAŻU I OBSŁUGI

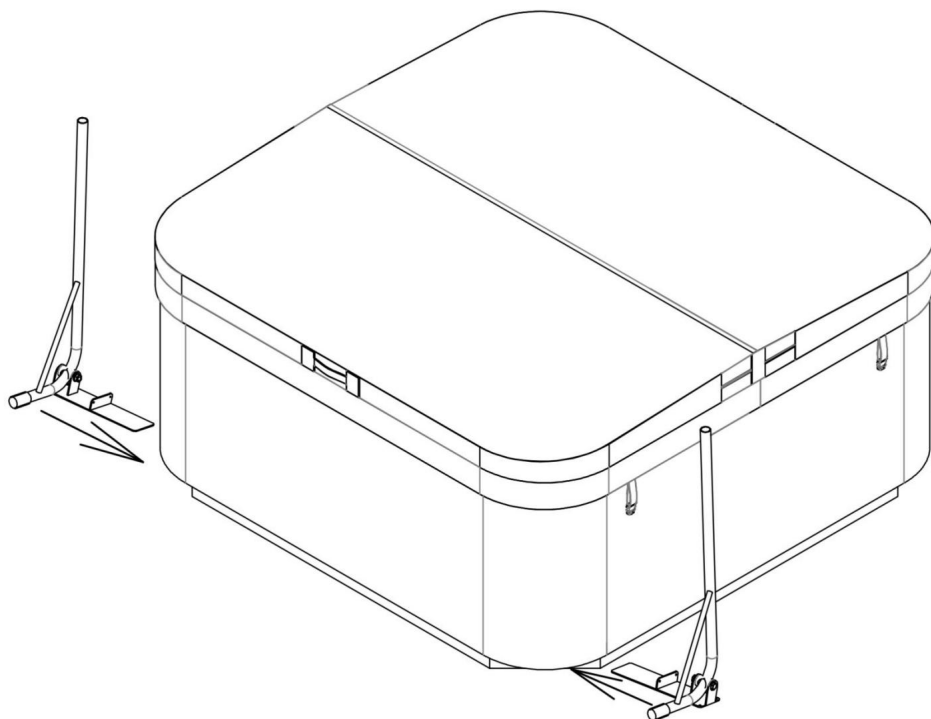
Dostępny wymiar:



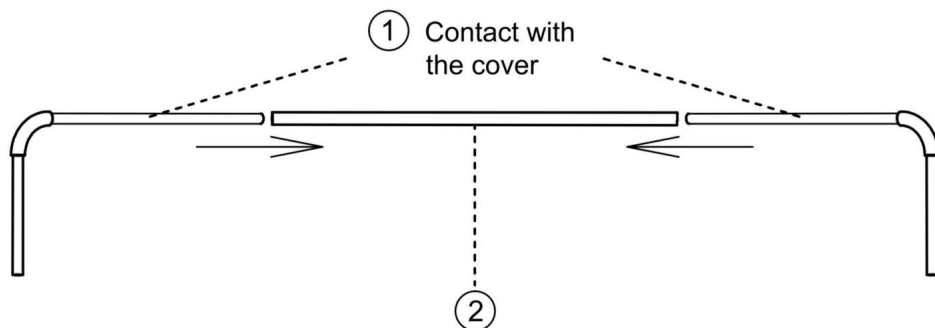
# Rysunek montażowy:



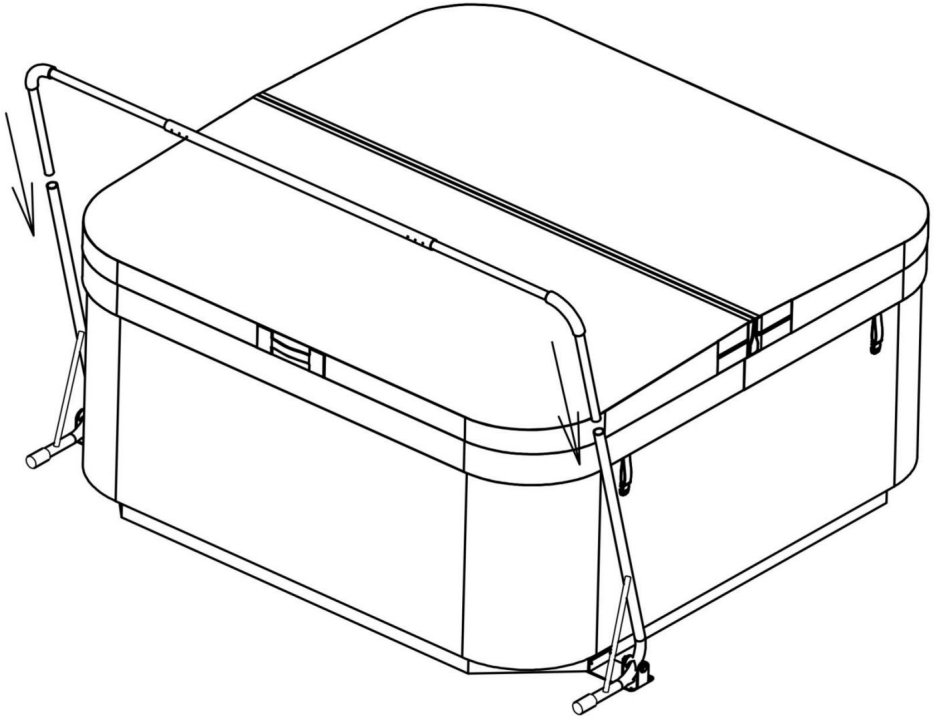
Kroki instalacji 1: Ułóż dolną pozycję.



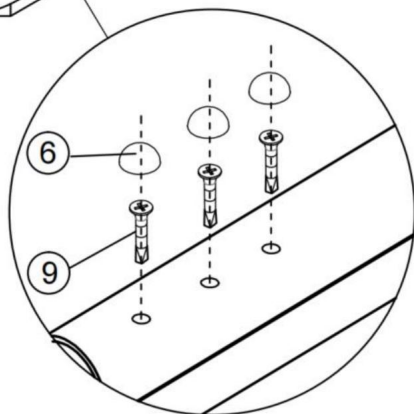
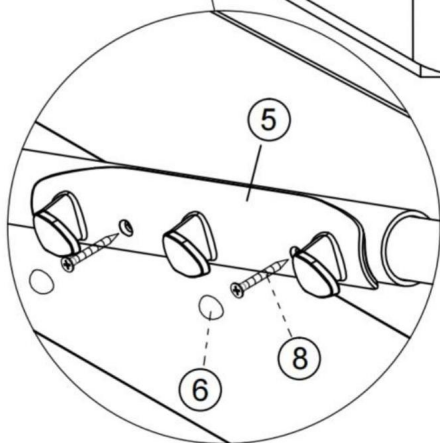
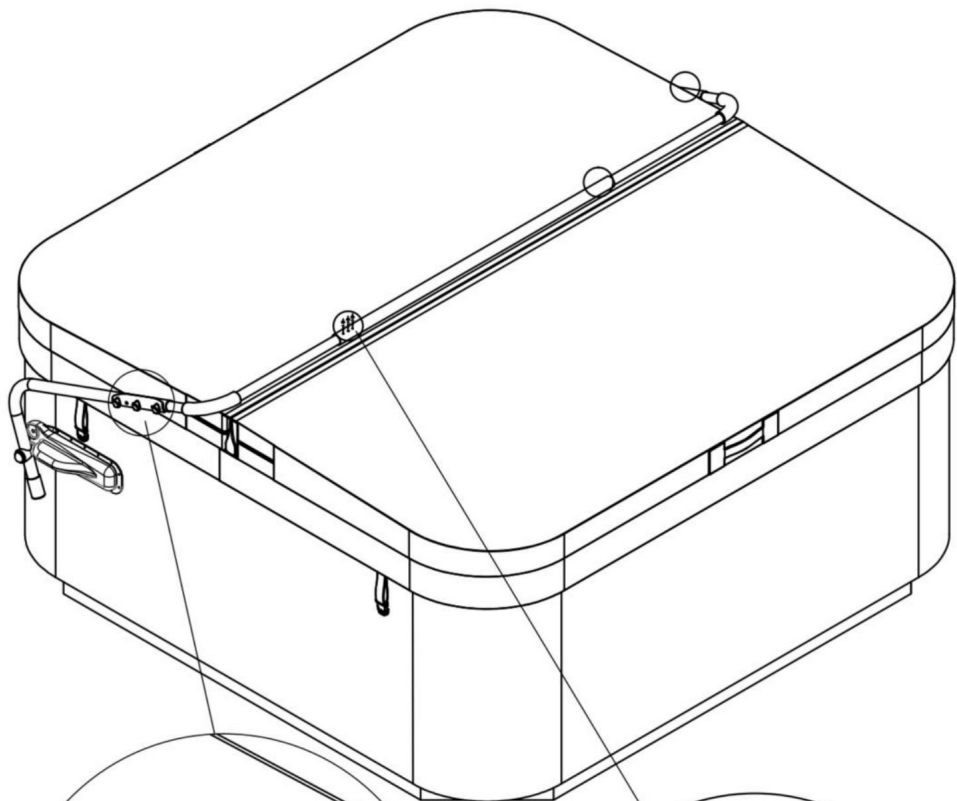
Kroki instalacji 2: Zainstaluj stenty odpowiednio po obu stronach.



### Kroki instalacji 3: Zamocuj stenty w spa.



Kroki instalacji 4: Znajdź podnośnik i zablokuj śruby.



**Install the hook**

Producent: Shanghaimuxinmuyeyouxiangongsi Adres:

Baoshanqu Shuangchenglu 803long 11hao 1602A-1609shi Szanghaj Import do

AUS:SIHAO

PTY LTD.1 ROKEVA STREETEASTWOOD NSW 2122 Australia

Importowane do USA: Sanven Technology Ltd. Suite 250,9166 Anaheim Place,

Rancho Cucamonga, CA91730



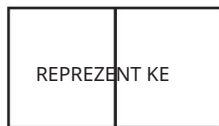
Pooledas Group Ltd

Jednostka 5 Dom Alberta Edwarda,

The Pavilions Preston, Wielka Brytania

Pooledas123@gmail.com

01772418127



SHUNSHUN GmbH

Römeräcker 9 Z2021,76351

Linkenheim-Hochstetten, Niemcy

euagent@gmail.com +49

1727041930

Wyprodukowano w Chinach

**VEVOR<sup>®</sup>**

**TOUGH TOOLS, HALF PRICE**

Wsparcie techniczne i certyfikat e-gwarancji

[www.vevor.com/support](http://www.vevor.com/support)



# VEVOR<sup>®</sup>

## TOUGH TOOLS, HALF PRICE

Technische ondersteuning en e-garantiecertificaat [www.vevor.com/support](http://www.vevor.com/support)

# HOT TUB-DEKSELLIFT

## MODEL:SCL-05L

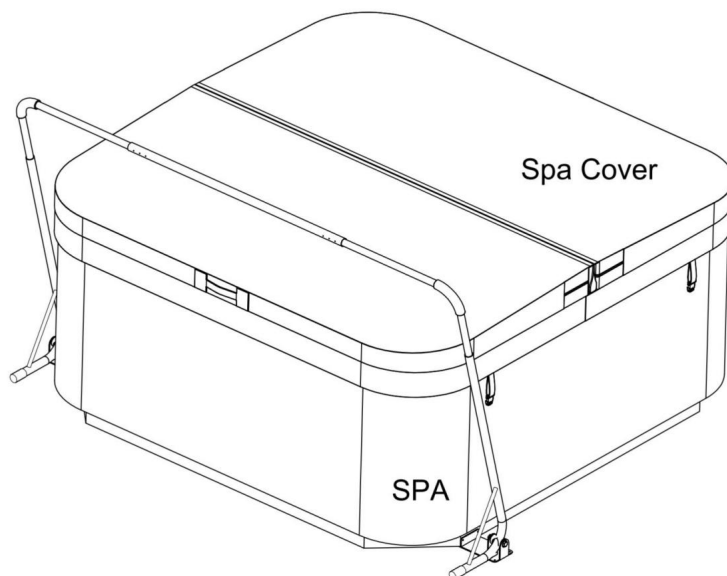
We blijven ons inzetten om u gereedschap tegen een concurrerende prijs te bieden.

"Bespaar de helft", "Halve prijs" of andere soortgelijke uitdrukkingen die door ons worden gebruikt vertegenwoordigt slechts een schatting van de besparingen die u zou kunnen profiteren als u bepaalde gereedschappen bij ons koopt in vergelijking met de grote topmerken en betekent niet noodzakelijkerwijs dat deze alle categorieën van aangeboden gereedschappen omvatten door ons. Wij verzoeken u vriendelijk om bij het plaatsen van een bestelling bij ons goed na te gaan of u daadwerkelijk de helft bespaart in vergelijking met de grote topmerken.

**VEVOR**<sup>®</sup>  
TOUGH TOOLS, HALF PRICE

**HETE TUB  
DEKSELLIFT**

**MODEL:SCL-05L**



**HULP NODIG? NEEM CONTACT MET ONS OP!**

Heeft u productvragen? Technische ondersteuning nodig? Neem dan gerust contact met ons op:

**Technische ondersteuning en e-  
garantiecertificaat [www.vevor.com/support](http://www.vevor.com/support)**

Dit is de originele instructie. Lees alle instructies in de handleiding zorgvuldig door voordat u ermee aan de slag gaat. VEVOR behoudt zich een duidelijke interpretatie van onze gebruikershandleiding voor. Het uiterlijk van het product is afhankelijk van het product dat u heeft ontvangen. Vergeef ons alstublieft dat we u niet opnieuw zullen informeren als er technologie- of software-updates zijn voor ons product.

## **MONTAGEVOORZORGSMAATREGELEN**

1. Bij het monteren moeten deze instructies worden gevolgd. Een onjuiste montage kan een gevaar.
2. Draag tijdens de montage een veiligheidsbril en stevige werkhandschoenen.
3. Niet monteren als u moe bent of onder invloed bent van alcohol, drugs of medicatie.
4. Gewicht en andere producteigenschappen zijn alleen van toepassing op correct en compleet geassembleerde producten.
5. Houd de verzamelplaats schoon en goed verlicht.

## **GEBRUIK VOORZORGSMAATREGELEN**

### **WAARSCHUWING: OM ERNSTIG LETSEL EN DOOD TE VOORKOMEN**

#### **Foaien:**

1. Dit product is geen speelgoed. Houd het product uit de buurt van kinderen in elkaar zetten.
2. Alleen gebruiken zoals bedoeld. Laat kinderen niet op het product spelen of springen. Niet doen ga op het item staan of gebruik het als laddertje.
3. Inspecteer vóór elk gebruik. Gebruik het niet als onderdelen loszitten of beschadigd zijn.
4. Draai de onderste schroeven elke drie maanden vast om losraken te voorkomen de benen.
5. Overschrijd het vermelde draagvermogen niet. Draai eerst alle knoppen stevig vast belasting aanbrengen. Let op dynamisch laden! De plotselinge lastbeweging kan kortstondig een overmatige belasting veroorzaken, waardoor het product defect raakt.

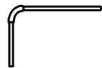













## **BEWAAR DEZE INSTRUCTIE**

## PRODUCTPAREMETERS

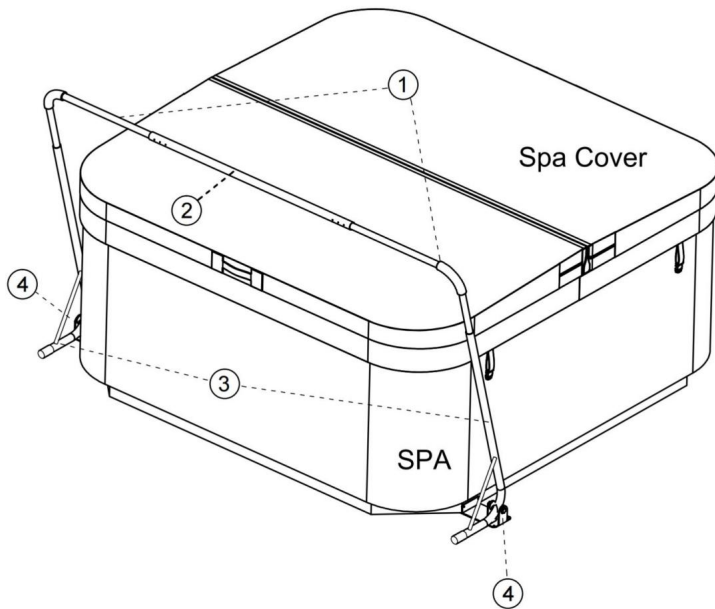
<b>Model</b>	<b>SCL-05L</b>
<b>Geschikt voor bubbelbad (Rechthoekig )</b>	Lengte: 1900-2590 mm (75-102 ") Breedte: 1450-2350 mm (57-92,5") Hoogte: 800-1050 mm (31,5-41,3 ")
<b>Materiaal</b>	Aluminium
<b>Kleur</b>	Zwart
<b>Maximale lading</b>	25 kg

### ONDERDELEN LIJST

Controleer bij het uitpakken van dit product of de onderstaande onderdelen aanwezig zijn en inspecteer zorgvuldig op eventuele schade die tijdens het transport is ontstaan. Als er een onderdeel ontbreekt of beschadigd is, probeer dan niet het product te monteren of te gebruiken.

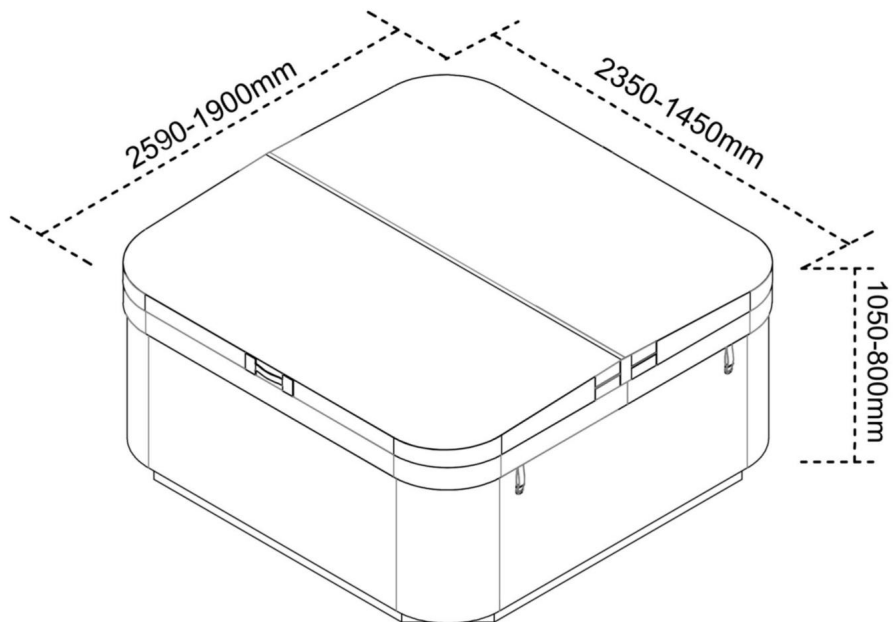
GEEN FOTO		DEEL NAAM	AANTAL	GEEN FOTO	ONDERDEELNAAM	AANTAL	
①		ÿ27 Met Katoen Elleboog	2	②		ÿ32 Rech Buizen	1
③		ÿ32 Elleboog 2		④		Baseren	2
⑤		Machin Draad M10X80	2	⑥		Mouw	4
⑦		M10 moeren	2	⑧		Mechanisch Draden 5X20	14+2
⑨		Schroefdop 22+4		⑩		Mechanisch Draden 5X30	8+2
⑪		Haak	1	⑫		Pakking M10	2
⑬		Kruisteken Hoofd	1	⑭		Boor f 3.2	1

Tip: "+" is extra reserveonderdelen.

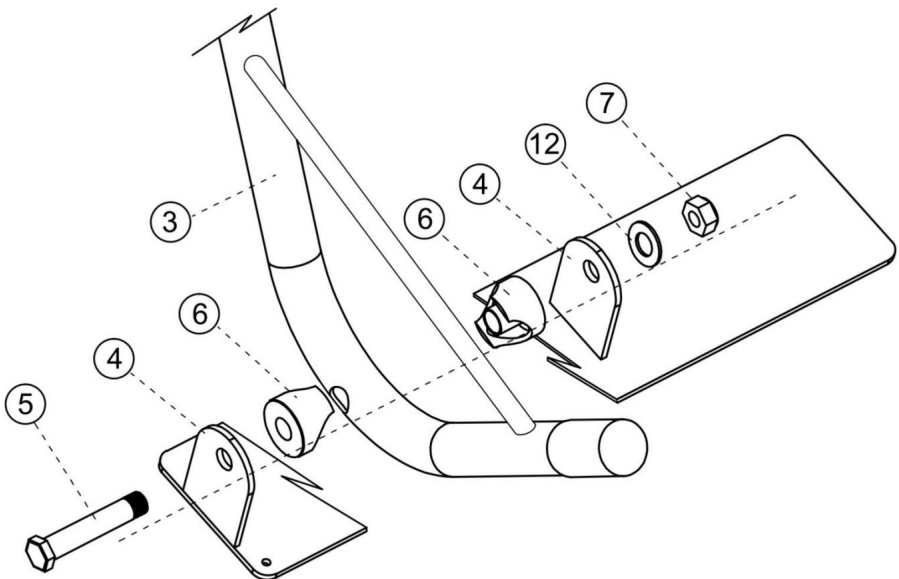
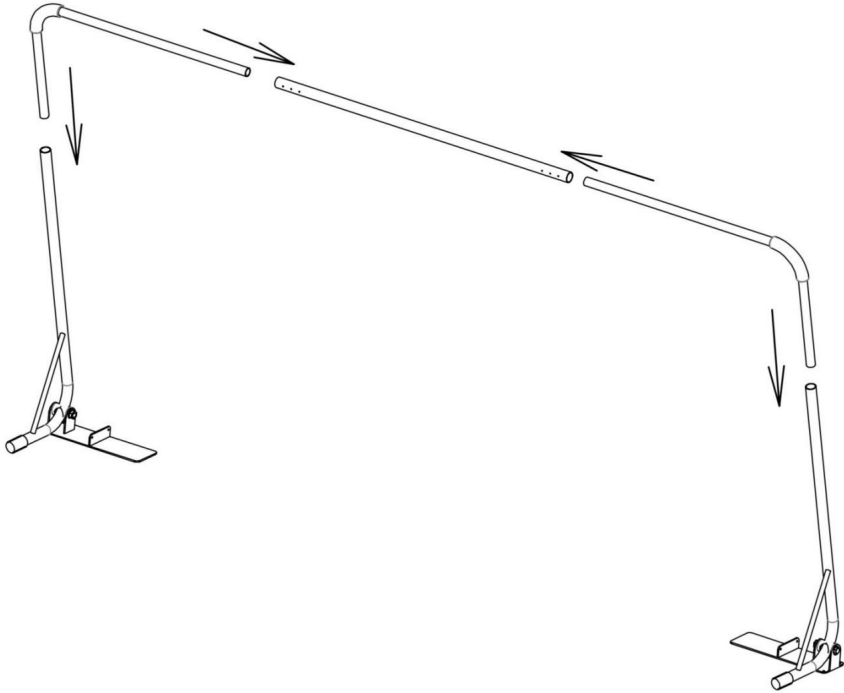


## INSTALLATIE- EN BEDIENINGSINSTRUCTIES

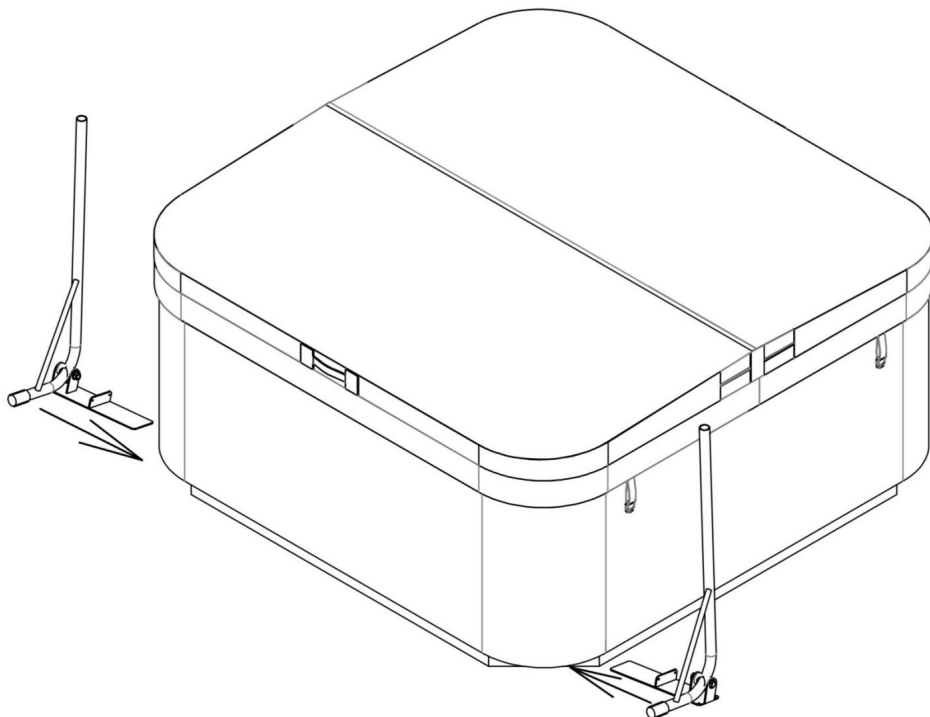
### Beschikbare afmetingen:



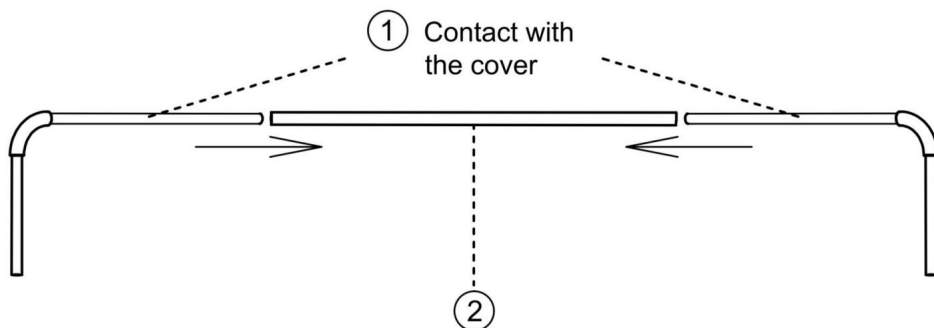
# Montage tekening:



## Installatiestappen 1: Regel de onderste positie.

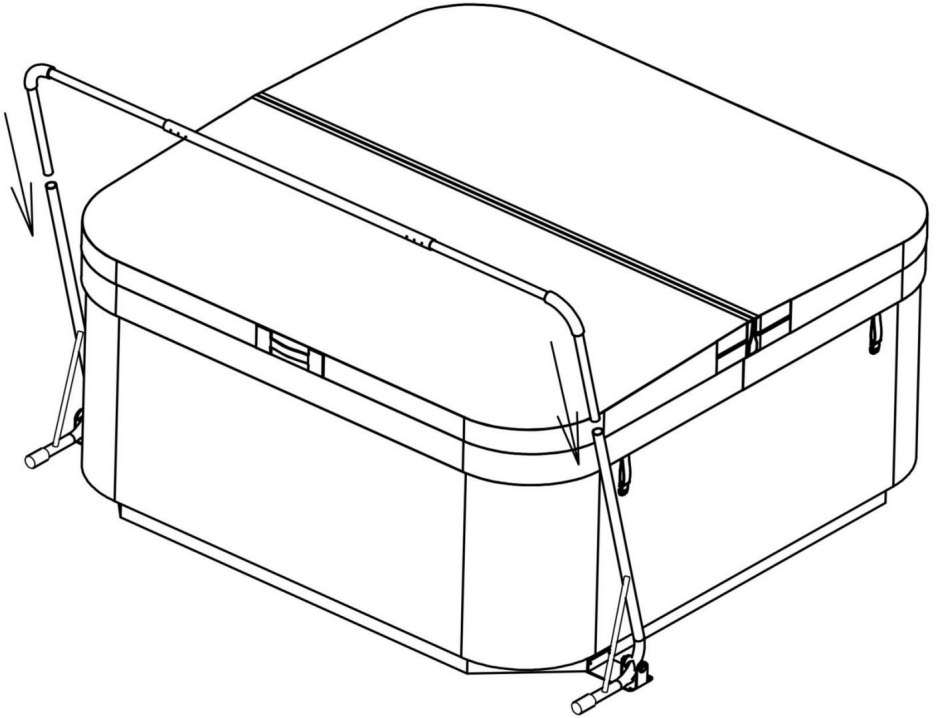


## Installatiestappen 2: Installeer de stents respectievelijk aan beide zijden.

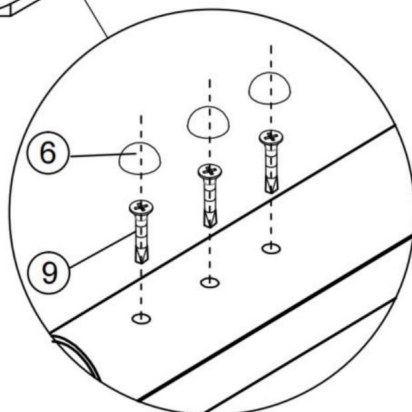
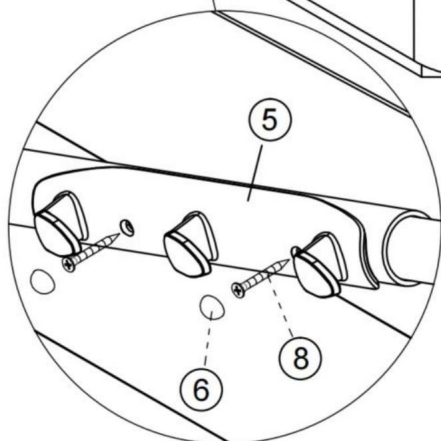
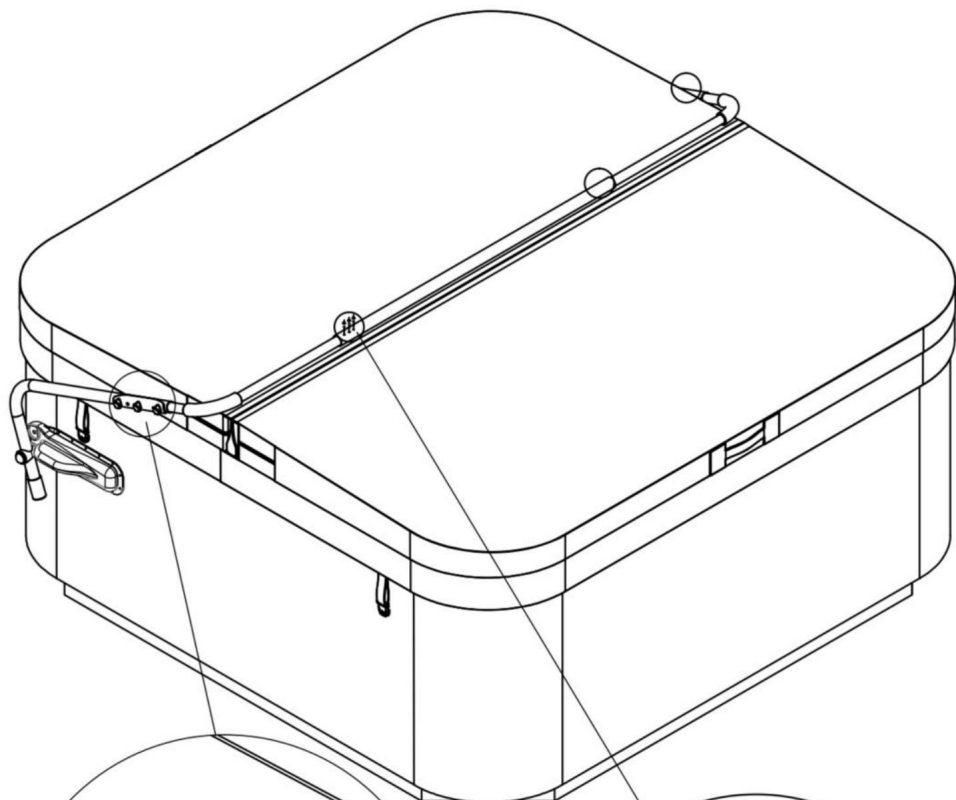




### Installatiestappen 3: Vergrendel de stents op de spa.



**Installatiestappen 4: Zoek de lifter en draai de schroeven vast.**



**Install the hook**

**Fabrikant:** Shanghai muxin muyeyouxiangongsi **Adres:**

Baoshanqu Shuangchenglu 803long 11hao 1602A-1609shi Shanghai **Geïmporteerd**

**in**

AUS:SIHAO PTY LTD.1 ROKEVA STREETEASTWOOD NSW 2122 Australië

**Geïmporteerd naar de VS:** Sanven Technology Ltd. Suite 250,9166 Anaheim

Place, Rancho Cucamonga, CA91730



Pooledas Group Ltd

Eenheid 5 Albert Edward Huis,

The Pavilions Preston, Verenigd Koninkrijk

pooledas123@gmail.com

01772418127



SHUNSHUN GmbH

Römeräcker 9 Z2021,76351

Linkenheim-Hochstetten, Duitsland

euagent@gmail.com +49

1727041930

**Gemaakt in China**

**VEVOR**<sup>®</sup>

**TOUGH TOOLS, HALF PRICE**

**Technische ondersteuning en e-  
garantiecertificaat [www.vevor.com/support](http://www.vevor.com/support)**

# **VEVOR<sup>®</sup>**

**TOUGH TOOLS, HALF PRICE**

Teknisk support och e-garanticertifikat [www.vevor.com/support](http://www.vevor.com/support)

## **BARBUNDSLIS LIFT**

**MODELL: SCL-05L**

Vi fortsätter att vara engagerade i att ge dig verktyg till konkurrenskraftiga priser.

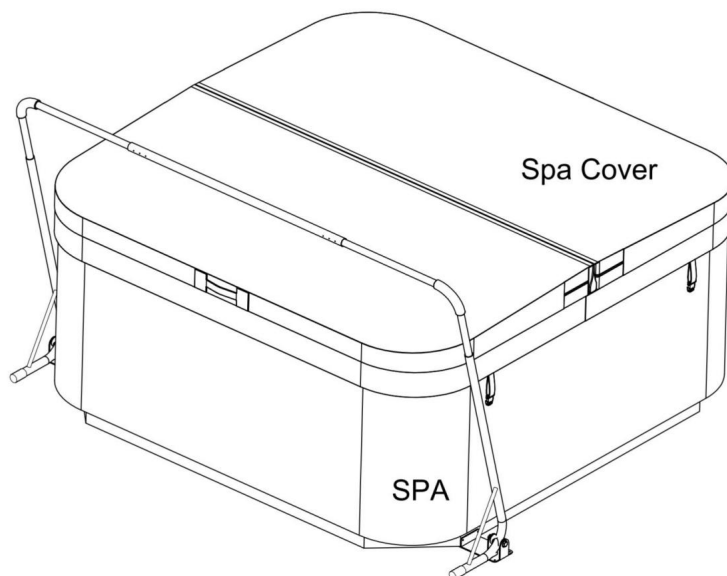
"Spara hälften", "halva priset" eller andra liknande uttryck som används av oss representerar bara en uppskattning av besparingar du kan dra nytta av att köpa vissa verktyg hos oss jämfört med de stora toppmärkena och betyder inte nödvändigtvis att täcka alla kategorier av verktyg som erbjuds av oss. Du påminns vänligen om att noggrant kontrollera när du gör en beställning hos oss om du faktiskt sparar hälften i jämförelse med de främsta stora varumärkena.

# VEVOR®

TOUGH TOOLS, HALF PRICE

## BADKAR TÄCKLIFT

MODELL: SCL-05L



### BEHÖVS HJÄLP? KONTAKTA OSS!

Har du produktfrågor? Behöver du teknisk support? Kontakta oss gärna:

**Teknisk support och e-garanticertifikat**  
**[www.vevor.com/support](http://www.vevor.com/support)**

Detta är den ursprungliga instruktionen, läs alla instruktioner noggrant innan du använder den. VEVOR reserverar sig för en tydlig tolkning av vår användarmanual. Utseendet på produkten är beroende av den produkt du fått. Ursäkta oss att vi inte kommer att informera dig igen om det finns någon teknik eller mjukvaruuppdateringar på vår produkt.

#### **FÖRSIKTIGHETSÅTGÄRDER VID MONTERING**

1. Montering måste följa dessa instruktioner. Felaktig montering kan vara en fara.
2. Använd skyddsglasögon och kraftiga arbetshandskar vid montering.
3. Montera inte när du är trött eller påverkad av alkohol, droger eller medicin.
4. Vikt och andra produkttegenskaper är endast tillämpliga på korrekt och färdigmonterade produkter.
5. Håll monteringsområdet rent och väl upplyst.

#### **ANVÄND FÖRSIKTIGHETSÅTGÄRDER**

#### **VARNING: FÖR ATT FÖREBYGGA ALLVARLIGA SKADA OCH DÖDSFALL AV**

#### **TIPPNING:**

1. Denna produkt är inte en leksak. Håll produkten borta från barn medan montering.
2. Använd endast på avsett sätt. Låt inte barn leka eller hoppa på produkten. Gör det inte stå på föremålet eller använd som en stege.
3. Inspektera före varje användning. Använd den inte om delar är lösa eller skadade.
4. Dra åt de nedre skruvarna var tredje månad för att förhindra att de lossnar benen.
5. Överskrid inte den angivna viktkapaciteten. Dra åt alla knoppar ordentligt innan applicera belastning. Var uppmärksam på dynamisk laddning! Den plötsliga laströrelsen kan skapa kortvarigt en överbelastning, vilket orsakar produktfel.

#### **SPARA DESSA INSTRUKTIONER**

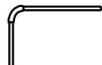








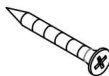




## PRODUKTPAREMETRAR

<b>Modell</b>	<b>SCL-05L</b>
<b>Lämplig för badtunna (rektangulär )</b>	Längd:1900-2590mm/75-102"ö Bredd:1450-2350mm/57-92.5"ö Höjd: 800-1050 mm/31,5-41,3"ö
<b>Material</b>	Aluminium
<b>Färg</b>	Svart
<b>Maximal belastning</b>	25 kg / 55 lbs

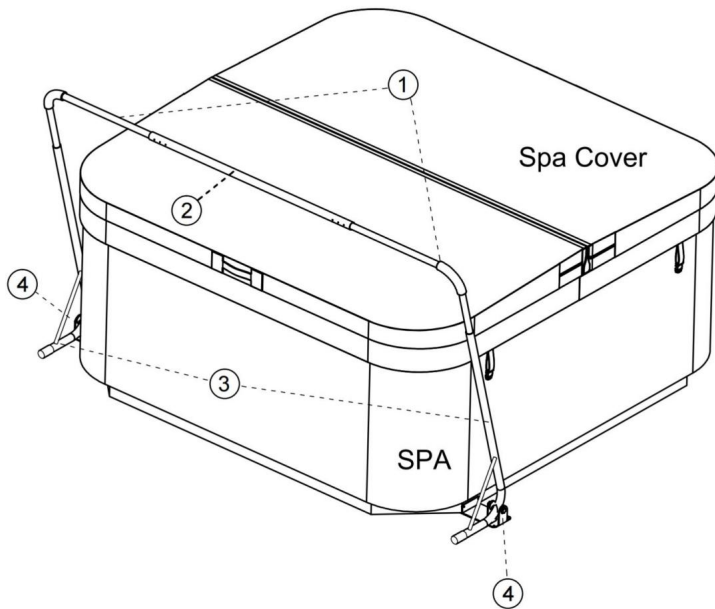
## DELLISTA

När du packar upp den här produkten, kontrollera att delarna som anges nedan finns med och inspektera noggrant för eventuella skador som kan ha uppstått under transporten. Om någon del saknas eller är skadad, försök inte montera eller använda produkten.



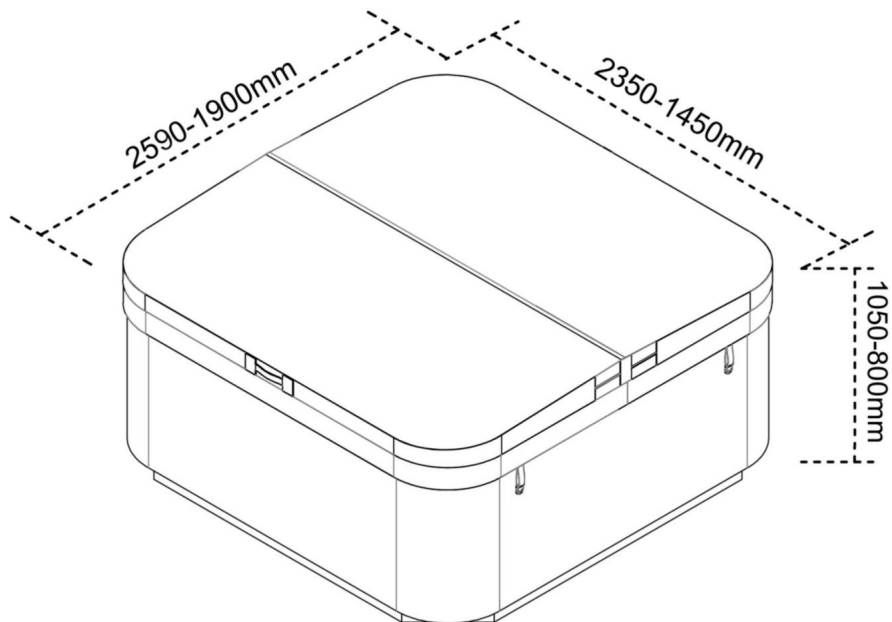
INGEN BILD		DEL NAMN	ANTAL	INGEN BILD	DELNAMN	ANTAL	
①		ÿ27 Med Bomull Armbåge	2	②		ÿ32 Rak Rör	1
③		ÿ32 Armbåge 2		④		Bas	2
⑤		Maskin Tråd M10X80	2	⑥		Ärm	4
⑦		M10 muttrar	2	⑧		Mekanisk Ledningar 5X20	14+2
⑨		Skruvlock 22+4		⑩		Mekanisk Ledningar 5X30	8+2
⑪		Krok	1	⑫		Packning M10	2
⑬		Cross Mark Huvud	1	⑭		Borrspets f 3.2	1

Tips: "+" är extra reservdelar.

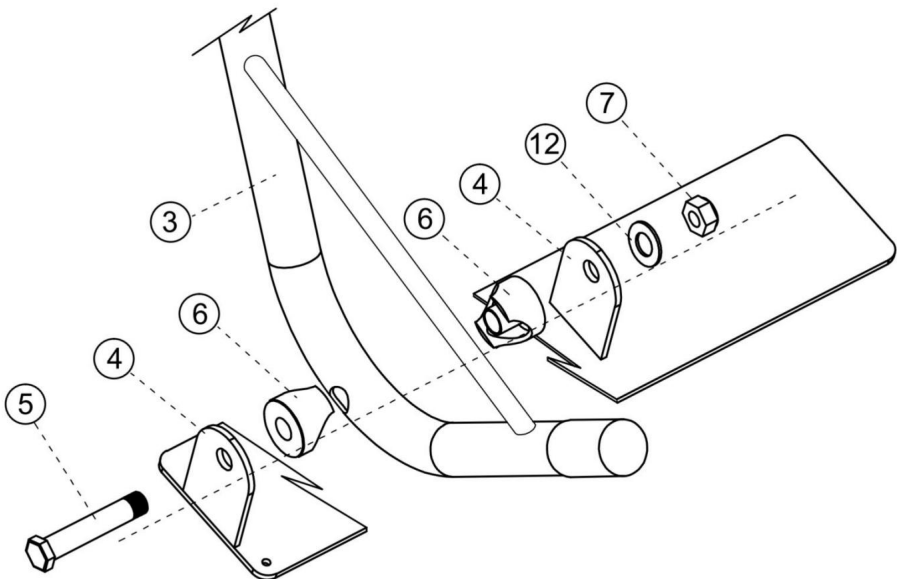
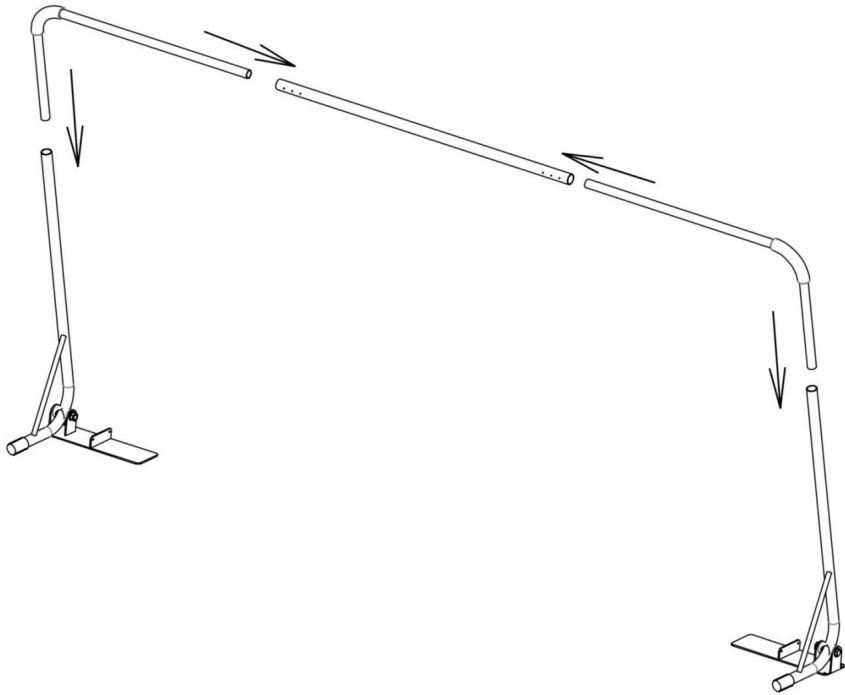


## INSTALLATIONS- OCH DRIFTINSTRUKTIONER

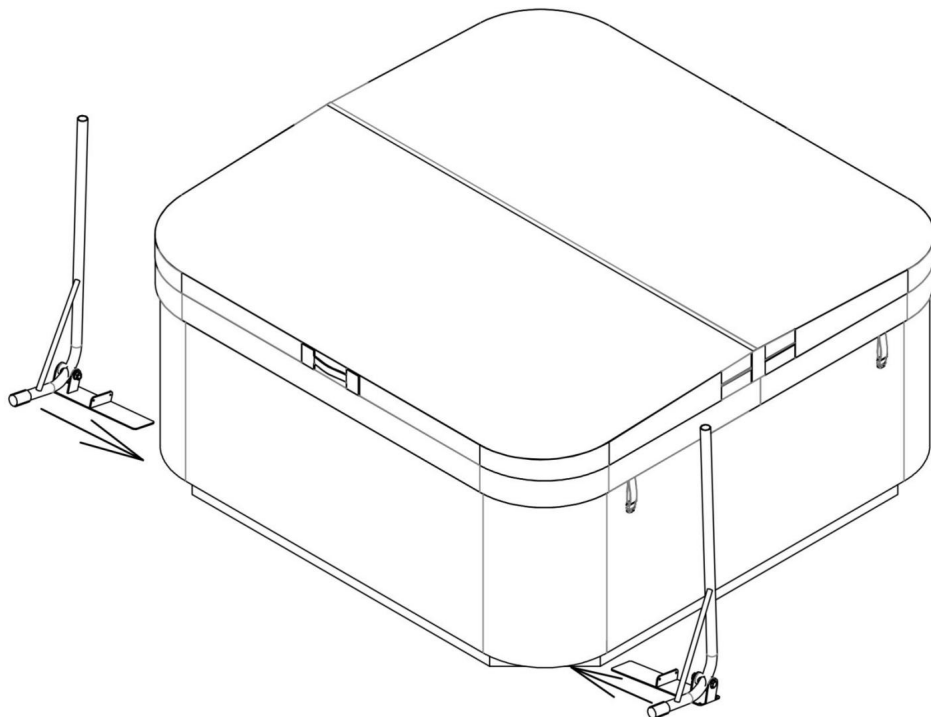
**Tillgänglig dimension:**



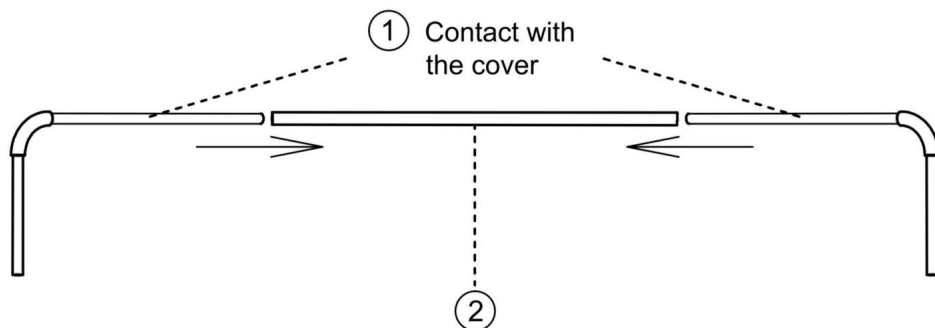
# Monteringsritning:



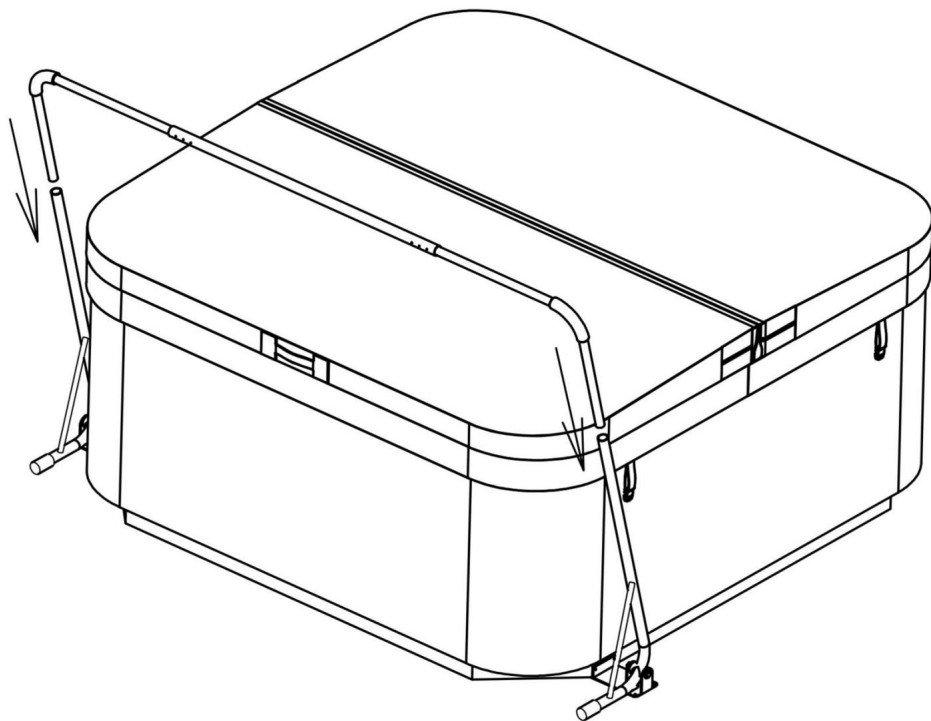
## Installationssteg 1: Ordna det nedre läget .



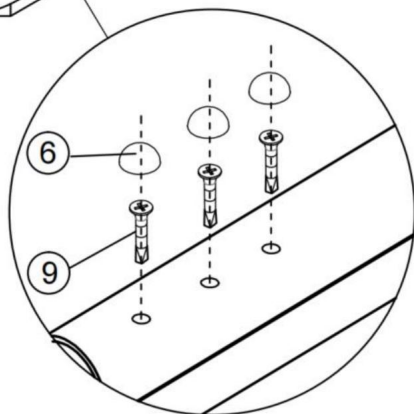
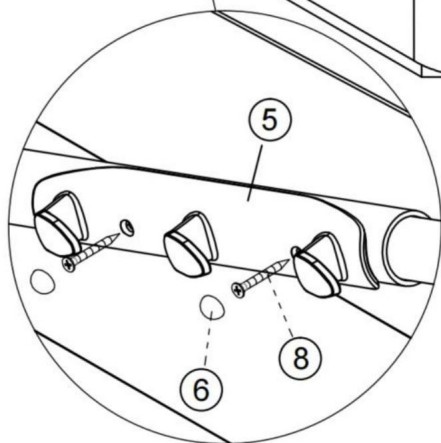
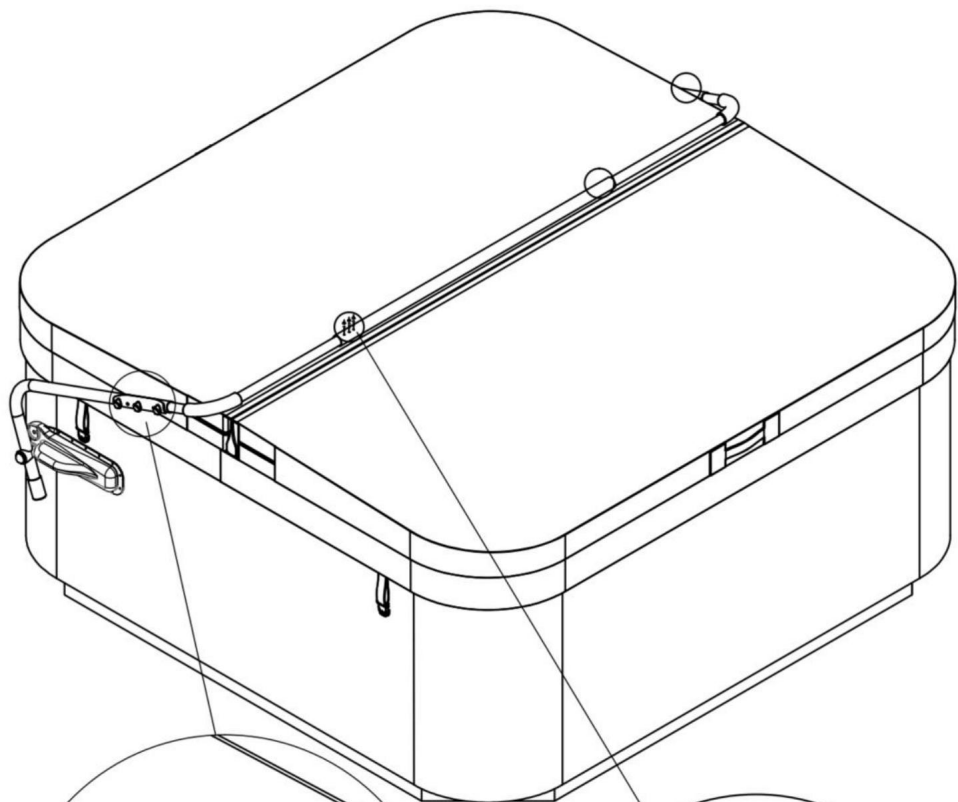
## Installationssteg 2: Montera stentarna på båda sidor.



### Installationssteg 3: Lås stentarna på spabadet.



## Installationssteg 4: Lokalisera lyftaren och lås skruvarna.



Install the hook

**Tillverkare:** Shanghai muxinmuyeyouxiangongsi

**Adress:** Baoshanqu Shuangchenglu 803long 11hao 1602A-1609shi  
Shanghai

**Importerad till AUS:**SIHAO PTY LTD.1 ROKEVA STREETEASTWOOD  
NSW 2122 Australien

**Importerad till USA:**Sanven Technology Ltd. Suite 250,9166 Anaheim  
Place, Rancho Cucamonga, CA91730



Pooledas Group Ltd  
Enhet 5 Albert Edward House,  
The Pavilions Preston, Storbritannien  
pooledas123@gmail.com  
01772418127



SHUNSHUN GmbH  
Römeräcker 9 Z2021,76351  
Linkenheim-Hochstetten, Tyskland  
euagent@gmail.com +49  
1727041930

**Tillverkad i Kina**

**VEVOR<sup>®</sup>**

**TOUGH TOOLS, HALF PRICE**

**Teknisk support och e-garanticertifikat**

**[www.vevor.com/support](http://www.vevor.com/support)**