

# **VEVOR<sup>®</sup>**

## **TOUGH TOOLS, HALF PRICE**

Technical Support and E-Warranty Certificate

[www.vevor.com/support](http://www.vevor.com/support)

### **ROLLING WALKER**

**MODEL:FBL427112**

We continue to be committed to provide you tools with competitive price. "Save Half", "Half Price" or any other similar expressions used by us only represents an estimate of savings you might benefit from buying certain tools with us compared to the major top brands and does not necessarily mean to cover all categories of tools offered by us. You are kindly reminded to verify carefully when you are placing an order with us if you are actually saving half in comparison with the top major brands.

# VEVOR®

TOUGH TOOLS, HALF PRICE

ROLLING WALKER

MODEL: FBL427112



*The product color is for reference only and is mainly promoted on the website*

## NEED HELP? CONTACT US!

Have product questions? Need technical support? Please feel free to contact us:

**Technical Support and E-Warranty Certificate**  
**[www.vevor.com/support](http://www.vevor.com/support)**

This is the original instruction, please read all manual instructions carefully before operating. VEVOR reserves a clear interpretation of our user manual. The appearance of the product shall be subject to the product you received. Please forgive us that we won't inform you again if there are any technology or software updates on our product.

# INSTRUCTIONS

## **Preface**

First of all, let us express our heartfelt thanks to our customers who have purchased our equipment. This manual is for customer service to make better use of this equipment. We hope the company's products and services to bring you the canal courtesy.

## **Pay attention**

This product must be used in strict accordance with the use method of this manual, misuse of any other methods caused by misuse. The Company does not give any guarantee of any kind, including (but not limited to) the marketability offered to the Company for a particular purpose. Implied warranties with fitness.

The company accepts no liability. The Company shall not be liable for any errors contained in this material, or for any accidental or consequential damages resulting from the provision, actual performance or use of this manual.

This manual contains proprietary information protected by patent law. All rights reserved. Without the written consent of the Company, this manual is not allowed to be photocopied, copied, or translated any part into another language.

The content contained in the manual may be changed without the user's notice.

## **Manufacturer's liability**

The Company shall be held responsible for the safety and reliability of the performance of the equipment only if the assembly operation, returning, improvement and maintenance are carried out by personnel approved by the Company, the electrical equipment concerned conforms to national standards, and the equipment is used in accordance with the operating instructions.

## **Guarantee**

Manufacturing process and raw materials: The Company guarantees that the Equipment (except parts) are in regular use and repair condition, free of

manufacturing process and raw materials faults for one year from the date of shipment. None of our inspections is perfect.

## **PRECAUTIONS**

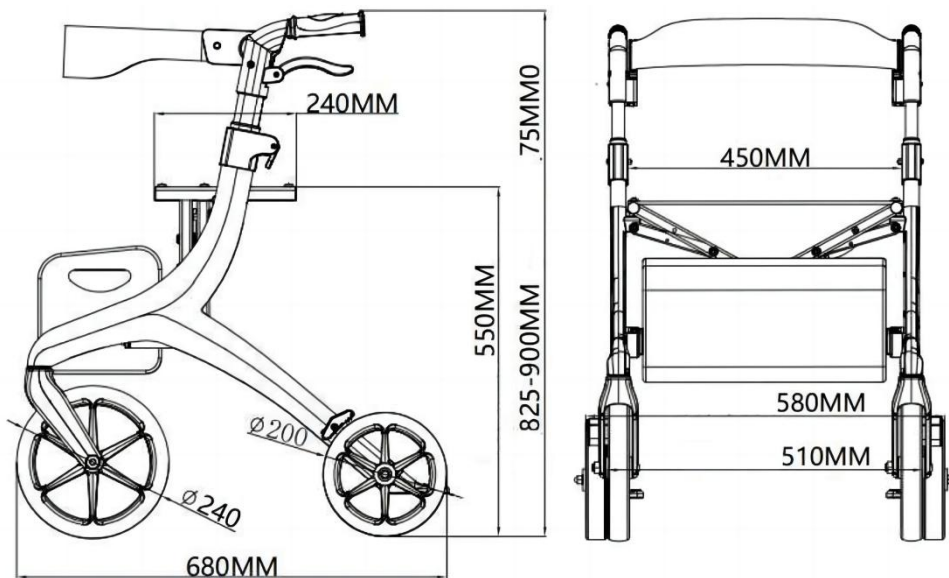
### **Precautions for use**

#### **Warning:**

1. If the equipment feels loose, falls or is damaged, please contact the company in time;
2. Keep work area clean and well lit. Cluttered or dark areas invite accidents.
- 3.Keep children and bystanders away while operating, distractions will cause you to lose control.
- 4.During normal use, please use with the accompaniment of family or friends.
- 5.Reasonably use according to one's own situation, and do not overuse when the body is not in a timely manner.
- 6.BEFORE USE, PLEASE CONFIRM WHETHER THE COMPONENTS ARE COMPLETE, WHETHER THE BRAKE IS SENSITIVE, AND ASSEMBLE THE ENTIRE PRODUCT IN STRICT ACCORDANCE WITH THE INSTRUCTIONS.
- 7.CLEANING PRODUCTS NEED TO BE WASHED WITH WATER AND DRY IN TIME. IF THE SURFACE COATING OF THE PRODUCT HAS SCRATCHES AND FALLS OFF, REPAIR MATERIALS NEED TO BE USED IN TIME TO ACHIEVE THE BEST ANTI-RUST EFFECT.
- 8.PLEASE ENSURE THAT THE REAR WHEEL OF THE PRODUCT IS LOCKED TO AVOID SLIDING WHEN THE USER STAYS IN THE SLOPING ENVIRONMENT.
- 9.PLEASE ENSURE THAT THE FOLDING MECHANISM OF THE SEAT PLATE IS LOCKED WHEN USING THIS PRODUCT.

## **SAVE THESE INSTRUCTIONS**

## PRODUCT PARAMETERS



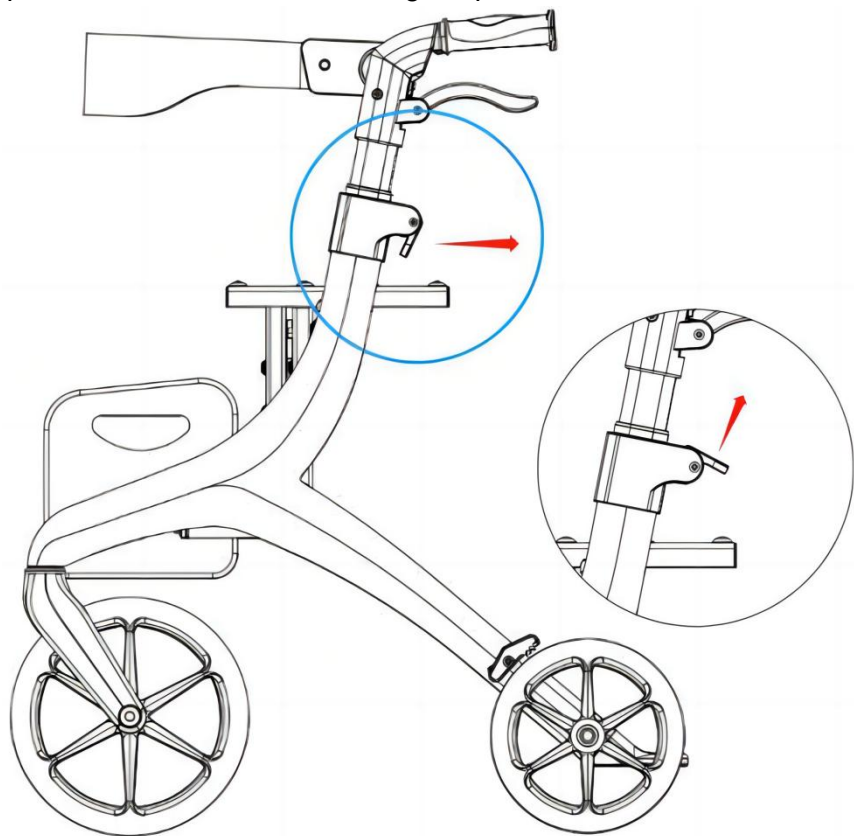
Product Name	Rolling Walker
model	FBL427112
colour	Blue/Black/Red
Wheel size	Front 9.5in/Back 8in
Load bearing capacity/lb	300
INNER SEAT WIDTH	450MM
SEAT WIDTH	240MM
HEIGHT OF THE SEAT PLATE FROM THE GROUND	550MM
ELEVATION RANGE	75MM

## INSTALLATION STEPS

THE REFERENCE INSTRUCTION MANUAL IS AS FOLLOW.  
(DIFFERENT MODLE'S OUT-LOOK IS NOT BE SAME, BUT THE USAGE METHOD ARE SAME.)

### 1. Handrail height adjustment instructions;

As shown in the figure, turn the wrench 90 degrees counterclockwise to unlock the upgrade mechanism. Adjust according to the adjustment scale to the required height and press clockwise back to the original position to lock.

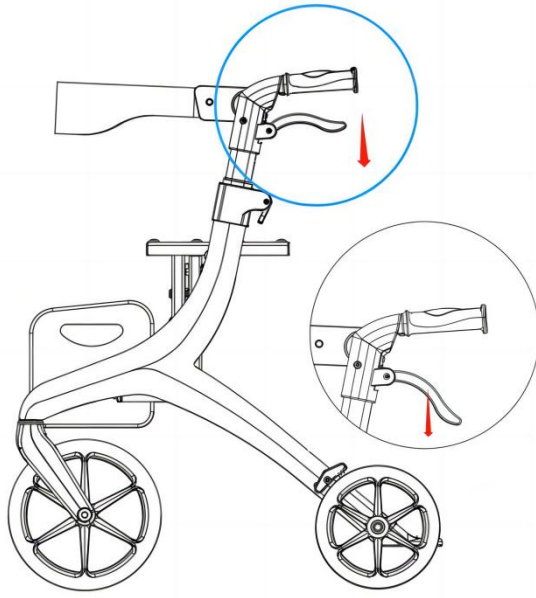


### 2. Parking function description;

As shown in the figure, turn the wrench clockwise down to realize the

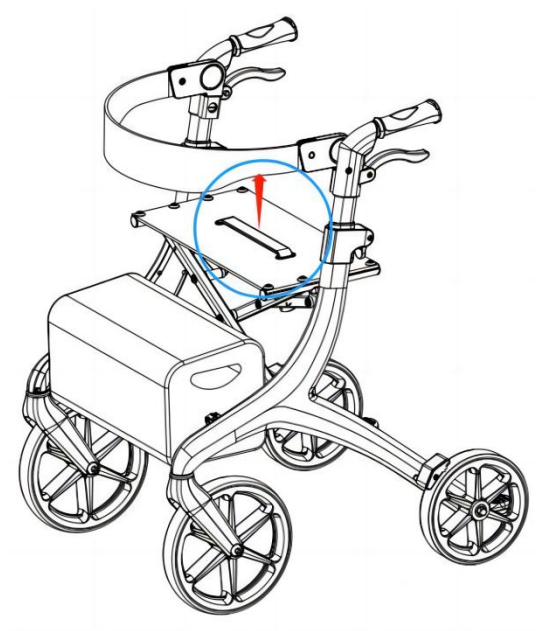
parking lock

function, and turn counterclockwise upward to unlock;



3. Closing function description;

As shown in the figure, pull the handle in the center of the seat cloth upward to realize the folding and retracting function;



**THIS PRODUCT IS A NEW GENERATION OF ROLLATOR DEVELOPED BY OUR COMPANY. ASSIST THE ELDERLY, LOWER LIMB WEAKNESS, MOBILITY AND OTHER PEOPLE WALKING, REST. IN ORDER TO ENSURE SAFETY AND AVOID PROBLEMS DURING USE, PLEASE BE SURE TO READ THIS MANUAL CAREFULLY BEFORE USE.**

**CHECK ALL FUNCTIONS IF ALL PARTS WORK WELL. PRESS THE REAR WHEEL BRAKE AND TRY TO PUSH IT TO CHECK WHETHER THE BRAKE SWITCH IS EFFECTIVE; UNLOCK THE REAR WHEEL BRAKE, PUSH THE PRODUCT TO MOVE, CHECK WHETHER THE MOVEMENT IS SMOOTH; UNLOCK THE LIFTING LIMIT SWITCH, ADJUST THE HEIGHT UP AND DOWN, AND TEST**



## **WHETHER THE HEIGHT ADJUSTMENT IS SMOOTH;**

### **About this item**

1. Stable & Not Easy to Tip Over: 8" front rear wheels, 360° swivel front wheels for easy maneuvering, sturdy enough for indoor and outdoor smooth ride.
2. Convenient to Go Outside: Zippered carrying pouch, keep all your important items instantly within reach, free your hands to fully enjoy your life.
3. Nice Service: 100% tested before leaving the factory and 24-hour friendly email customer service.
4. This product comes with self braking and auxiliary seat cushion functions. When the operator needs to rest, they can turn on the self braking and sit on the seat cushion to rest.
5. There is a portable storage bag under the product cushion, which is convenient for storing some miscellaneous items and purchasing some daily necessities for storage.

**Manufacturer:** Shanghaimuxinmuyeyouxiangongsi

**Address:** Baoshanqu Shuangchenglu 803long 11hao 1602A-1609shi Shanghai

**Imported to AUS:** SIHAO PTY LTD, 1 ROKEVA STREETEASTWOOD NSW 2122  
Australia

**Imported to USA:** Sanven Technology Ltd.

Suite 250,9166 Anaheim Place, Rancho Cucamonga, CA 91730

SHUNSHUN GmbH

Römeräcker 9 Z2021,76351

Linkenheim-Hochstetten, Germany



Pooledas Group Ltd

Unit 5 Albert Edward House, The

Pavilions Preston, United Kingdom





**VEVOR<sup>®</sup>**

**TOUGH TOOLS, HALF PRICE**

**Technical Support and E-Warranty Certificate**

**[www.vevor.com/support](http://www.vevor.com/support)**

# **VEVOR<sup>®</sup>**

## **TOUGH TOOLS, HALF PRICE**

Techniczny Certyfikat wsparcia i e-gwarancji

[www.vevor.com/support](http://www.vevor.com/support)

### **TOCZĄCY SIĘ CHODZIK**

**MODEL: FBL427112**

We continue to be committed to provide you tools with competitive price.

"Save Half", "Half Price" or any other similar expressions used by us only represents an estimate of savings you might benefit from buying certain tools with us compared to the major top brands and does not necessarily mean to cover all categories of tools offered by us. You are kindly reminded to verify carefully when you are placing an order with us if you are actually saving half in comparison with the top major brands.

# VEVOR®

TOUGH TOOLS, HALF PRICE

ROLLING WALKER

MODEL: FBL427112



*Kolor produktu ma wyłącznie charakter poglądowy i jest promowany głównie na stronie internetowej*

## NEED HELP? CONTACT US!

Have product questions? Need technical support? Please feel free to contact us:

**Technical Support and E-Warranty Certificate**  
**[www.vevor.com/support](http://www.vevor.com/support)**

This is the original instruction, please read all manual instructions carefully before operating. VEVOR reserves a clear interpretation of our user manual. The appearance of the product shall be subject to the product you received. Please forgive us that we won't inform you again if there are any technology or software updates on our product.

## INSTRUCTIONS

### **Przedmowa**

Przede wszystkim chcielibyśmy wyrazić nasze serdeczne podziękowania naszym klientom, którzy kupili nasz sprzęt . Niniejsza instrukcja ma na celu poprawę obsługi klienta Napisane przy użyciu tego sprzętu . Mamy nadzieję, że produkty i usługi firmy umożliwią Państwu skorzystanie z kanału.

### **Zwróć uwagę**

Ten produkt musi być używany ściśle według metody użycia opisanej w tej instrukcji, niewłaściwego użycia wszelkie inne metody spowodowane niewłaściwym użyciem Firma nie udziela żadnej gwarancji, w tym (ale nie wyłącznie) zbywalności oferowanej Spółce w określonym celu Dorozumiane gwarancje dotyczące sprawności.

Firma nie ponosi żadnej odpowiedzialności. Spółka nie ponosi odpowiedzialności za jakiegokolwiek błędy zawarte w tym materiale ani za jakiegokolwiek przypadkowe lub wtórne szkody powstałe na skutek dostarczenia, faktycznego wykonania lub zastosowanie ten podręcznik. Niniejsza instrukcja zawiera informacje zastrzeżone, chronione prawem patentowym. Wszelkie prawa zastrzeżone. Bez pisemnej zgody Firmy zabrania się kopiowania, kopiowania lub tłumaczenia jakiegokolwiek części tej instrukcji na inny język.

Treść zawarta w instrukcji może ulec zmianie bez powiadomienia użytkownika.

### **Odpowiedzialność producenta**

Spółka ponosi odpowiedzialność za bezpieczeństwo i niezawodność działania sprzętu tylko wtedy, gdy operacja montażu, zwrot , ulepszenia i konserwacja są przeprowadzane przez personel zatwierdzony przez Firmę, dany sprzęt elektryczny jest zgodny z normami krajowymi , a sprzęt jest używany zgodnie z instrukcją obsługi.

### **Gwarancja**

Proces produkcyjny i surowce: Firma gwarantuje, że Sprzęt (z wyjątkiem części) jest w stanie normalnego użytkowania i naprawy, jest wolny od

procesu produkcyjnego i surowy wad materiałowych przez okres jednego roku od daty wysyłki. Żadna z naszych inspekcji nie jest doskonała.

## PRECAUTIONS

### Środki ostrożności dotyczące stosowania

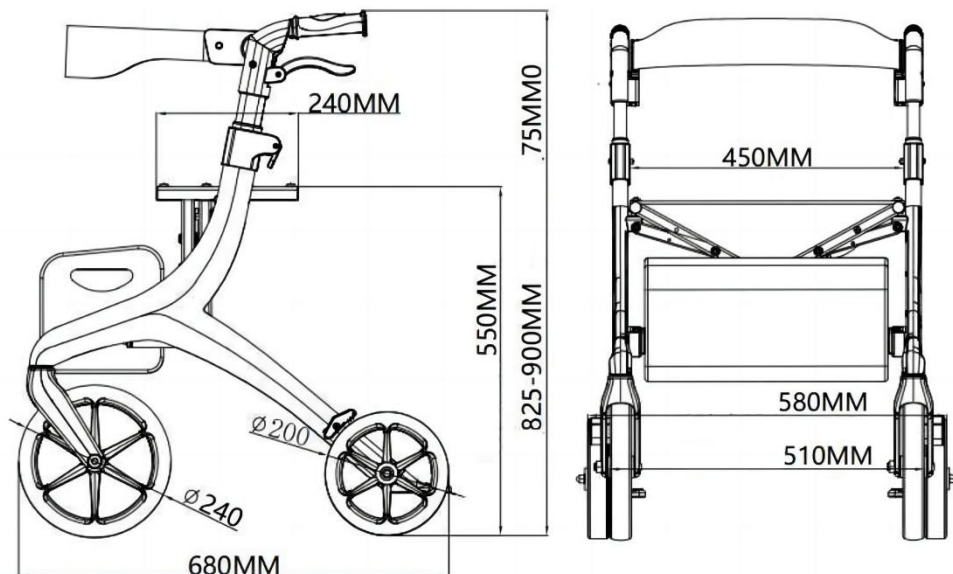
#### Ostrzeżenie:

1. Jeśli sprzęt poluzuje się, spadnie lub ulegnie uszkodzeniu, prosimy o niezwłoczny kontakt z firmą;
2. Utrzymuj miejsce pracy w czystości i dobrze oświetlone. Zagracone lub ciemne obszary sprzyjają wypadkom.
3. Trzymaj dzieci i osoby postronne z daleka podczas obsługi, ponieważ rozproszenie uwagi spowoduje utratę kontroli.
4. Podczas normalnego użytkowania używaj w towarzystwie rodziny lub przyjaciół.
5. Używaj rozsądnie, stosownie do własnej sytuacji i nie nadużywaj, gdy organizm nie jest w odpowiednim czasie.
6. PRZED UŻYCIEM PROSZĘ SPRAWDZIĆ CZY ELEMENTY SĄ KOMPLETNE, CZY HAMULEC JEST CZUŁY ORAZ ZMONTOWAĆ CAŁY PRODUKT ŚCIŚLE ZGODNIE Z INSTRUKCJĄ.
7. ŚRODKI CZYSZCZĄCE NALEŻY MYĆ WODĄ I CZASU SUSZEĆ. JEŻELI POWŁOKA POWIERZCHNIOWA PRODUKTU POSIADA ZARYSOWANIA I ODPADNIE, NALEŻY WCZEŚNIEJ UŻYĆ MATERIAŁÓW NAPRAWCZYCH, ABY UZYSKAĆ NAJLEPSZY EFEKT ANTYKOROZJI.
8. NALEŻY UPEWNIĆ SIĘ, ŻE TYLNE KOŁA PRODUKTU JEST ZABLOKOWANE, ABY UNIKNĄĆ ślizgania się, gdy użytkownik przebywa na pochyłym terenie.
9. NALEŻY UPEWNIĆ SIĘ, ŻE MECHANIZM SKŁADANIA PŁYTY SIEDZISKA JEST ZABLOKOWANY PODCZAS KORZYSTANIA Z TEGO PRODUKTU.

## ZACHOWAJ TE INSTRUKCJE



## PRODUCT PARAMETERS



Nazwa produktu	Toczący się chodzik
Model	FBL427112
kolor	Niebieski / Czarny / Czerwony
Rozmiar koła	Przód 9,5 cala/tył 8 cali
Nośność/funt	300
WEWNĘTRZNA SZEROKOŚĆ SIEDZENIA	450 MM
SZEROKOŚĆ SIEDZENIA	240 MM
WYSOKOŚĆ PŁYTY SIEDZISKA OD PODŁOŻA	550 MM
ZAKRES WYSOKOŚCI	75 MM

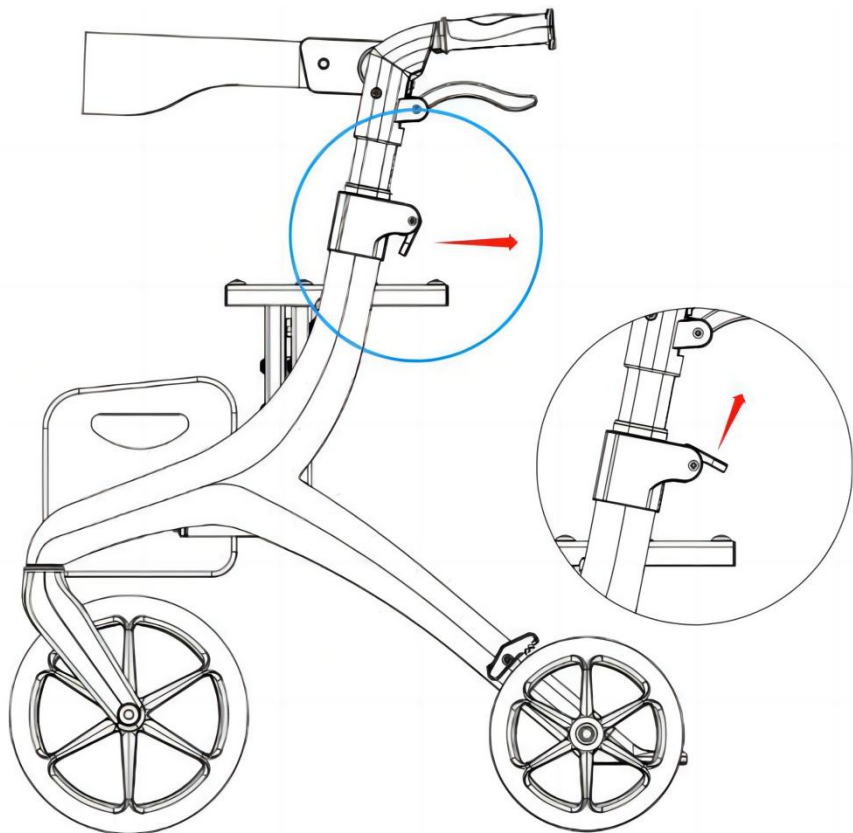
## INSTALLATION STEPS

INSTRUKCJA OBSŁUGI JEST NASTĘPUJĄCA. (RÓŻNE WYGLĄDY MODUŁÓW - WYGLĄD NIE JEST TAKI SAM, ALE SPOSÓB UŻYCIA SĄ TAKIE SAME.)

1. Instrukcja regulacji wysokości poręczy;

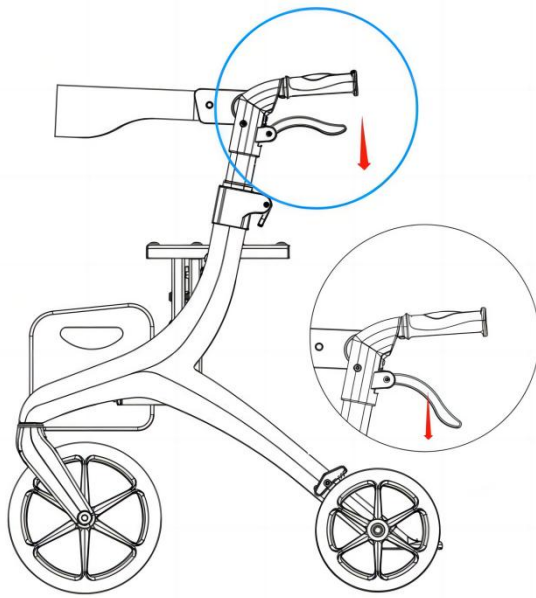
Jak pokazano na rysunku, obróć klucz o 90 stopni w kierunku przeciwnym do ruchu wskazówek zegara, aby odblokować mechanizm aktualizacji. Dostosuj zgodnie ze skalą regulacji do wymaganej wysokości

i naciśnij zgodnie z ruchem wskazówek zegara z powrotem do pierwotnej pozycji, aby zablokować.



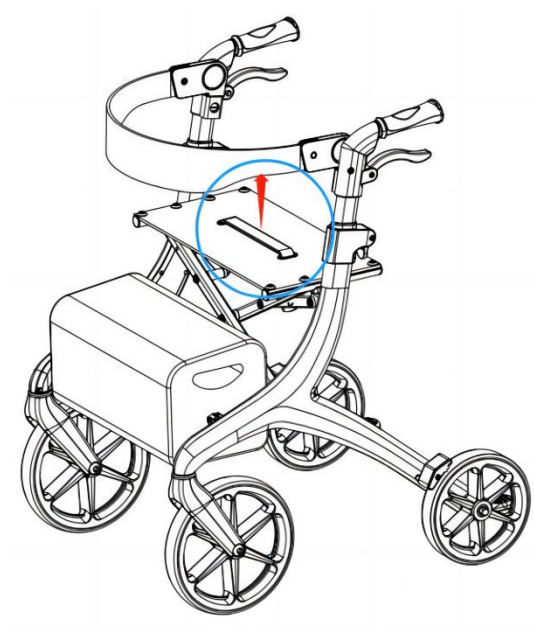
## 2. Opis funkcji parkowania;

Jak pokazano na rysunku, obróć klucz w kierunku zgodnym z ruchem wskazówek zegara w dół, aby zablokować blokadę parkingową funkcję i obróć w górę w kierunku przeciwnym do ruchu wskazówek zegara, aby odblokować;



### 3. Zamykanie opisu funkcji;

Jak pokazano na rysunku, pociągnij do góry uchwyt znajdujący się na środku pokrowca na siedzisko realizować funkcję składania i chowania;



**PRODUKT TEN JEST NOWĄ GENERACJĄ WAŁKA OPRACOWANĄ PRZEZ NASZĄ FIRME.**

**WSPOMAGAJ OSÓB STARSZYCH, Osłabionych KOŃCZYN DOLNYCH, RUCHOWNYCH I INNYCH OSÓB SPACER, ODPOCZYNEK. ABY ZAPEWNIĆ BEZPIECZEŃSTWO I UNIKNĄĆ PROBLEMÓW PODCZAS UŻYTKOWANIA, NALEŻY UWAŻNIE PRZECZYTAĆ NINIEJSZĄ INSTRUKCJĘ PRZED UŻYCIEM.**

**SPRAWDŹ WSZYSTKIE FUNKCJE CZY WSZYSTKIE CZĘŚCI DZIAŁAJĄ DOBRZE.**

**WCIŚNIJ HAMULEC TYLNEGO KOŁA I SPRÓBUJ WCISNĄĆ, ABY SPRAWDZIĆ, CZY**

**PRZEŁĄCZNIK HAMULCA SPRAWNY;**

**ODBLOKOWAĆ HAMULEC TYLNEGO KOŁA, Pchnąć PRODUKT ABY RUSZYĆ, SPRAWDZIĆ**

**CZY RUCH JEST PŁYNNY;**

**ODBLOKUJ WYŁĄCZNIK KRAŃCOWY PODNOSZENIA, REGULUJ**

## **WYSOKOŚĆ W GÓRĘ I W DÓŁ ORAZ TESTUJ CZY REGULACJA WYSOKOŚCI JEST PŁYNNA;**

### **O tym przedmiocie**

1. Stabilny i nietatwy do przewrócenia: 8 -calowe przednie tylne koła, przednie koła obrotowe o 360° ułatwiające manewrowanie, wystarczająco mocne, aby zapewnić płynną jazdę w pomieszczeniach i na zewnątrz.

2. Wygodny do wyjścia na zewnątrz: zapinana na zamek torba do przenoszenia, przechowuj wszystkie ważne przedmioty w zasięgu ręki, uwolnij ręce, aby w pełni cieszyć się życiem.

3. Miła obsługa: 100% testów przed opuszczeniem fabryki i całodobowa przyjazna obsługa klienta e-mailem.

4. Ten produkt jest wyposażony w funkcję samohamowania i dodatkową poduszkę siedziska. Gdy operator potrzebuje odpoczynku, może włączyć funkcję automatycznego hamowania i usiąść na poduszce siedzenia, aby odpocząć.

5. Pod poduszką produktu znajduje się przenośna torba do przechowywania, która jest wygodna do przechowywania różnych przedmiotów i zakupu artykułów codziennego użytku do przechowywania .

**Producent:** Shanghaimuxinmuyeyouxiangongsi

**Adres:** Baoshanqu Shuangchenglu 803long 11hao 1602A-1609shi Szanghaj

**Import do AUS:** SIHAO PTY LTD, 1 ROKEVA STREETEASTWOOD NSW 2122  
Australia

**Import do USA:** Sanven Technology Ltd.

Apartament 250 , 9166 Anaheim Place, Rancho Cucamonga, Kalifornia 91730



SHUNSHUN GmbH

Römeräcker 9 Z2021,76351

Linkenheim-Hochstetten, Germany



Pooledas Group Ltd

Unit 5 Albert Edward House, The

Pavilions Preston, United Kingdom





**VEVOR**<sup>®</sup>

**TOUGH TOOLS, HALF PRICE**

**Techniczny Certyfikat wsparcia i e-gwarancji**

**[www.vevor.com/support](http://www.vevor.com/support)**

# **VEVOR<sup>®</sup>**

## **TOUGH TOOLS, HALF PRICE**

Technisch Support- und E-Garantiezertifikat

[www.vevor.com/support](http://www.vevor.com/support)

### **ROLLENDER WALKER**

**MODELL: FBL427112**

We continue to be committed to provide you tools with competitive price. "Save Half", "Half Price" or any other similar expressions used by us only represents an estimate of savings you might benefit from buying certain tools with us compared to the major top brands and does not necessarily mean to cover all categories of tools offered by us. You are kindly reminded to verify carefully when you are placing an order with us if you are actually saving half in comparison with the top major brands.

# VEVOR®

TOUGH TOOLS, HALF PRICE

ROLLING WALKER

MODELL: FBL427112



*Die Produktfarbe dient nur als Referenz und wird hauptsächlich auf der Website beworben*

## NEED HELP? CONTACT US!

Have product questions? Need technical support? Please feel free to contact us:

**Technical Support and E-Warranty Certificate**  
**[www.vevor.com/support](http://www.vevor.com/support)**

This is the original instruction, please read all manual instructions carefully before operating. VEVOR reserves a clear interpretation of our user manual. The appearance of the product shall be subject to the product you received. Please forgive us that we won't inform you again if there are any technology or software updates on our product.

# INSTRUCTIONS

## **Vorwort**

Lassen Sie uns zunächst unseren Kunden, die unsere Geräte gekauft haben, unseren herzlichen Dank aussprechen. Dieses Handbuch dient der Verbesserung des Kundendienstes Geschrieben mit dieser Ausrüstung. Wir hoffen, dass die Produkte und Dienstleistungen des Unternehmens Ihnen den Kanal mit freundlicher Genehmigung bringen.

## **Passt auf**

Dieses Produkt muss in strikter Übereinstimmung mit der Verwendungsmethode dieses Handbuchs verwendet werden alle anderen Methoden, die durch Missbrauch verursacht wurden Das Unternehmen übernimmt keine Garantie jeglicher Art, einschließlich (aber nicht beschränkt auf) der dem Unternehmen angebotenen Marktfähigkeit für einen bestimmten Zweck Stillschweigende Garantien mit Eignung. Das Unternehmen übernimmt keine Haftung. Das Unternehmen haftet nicht für in diesem Material enthaltene Fehler oder für zufällige oder Folgeschäden, die sich aus der Bereitstellung, der tatsächlichen Leistung oder ergeben Gebrauch von dieses Handbuch.

Dieses Handbuch enthält proprietäre Informationen, die durch das Patentrecht geschützt sind. Alle Rechte vorbehalten. Ohne die schriftliche Zustimmung des Unternehmens ist es nicht gestattet, dieses Handbuch zu fotokopieren, zu kopieren oder in Teilen in eine andere Sprache zu übersetzen.

Der Inhalt des Handbuchs kann ohne vorherige Ankündigung des Benutzers geändert werden.

## **Haftung des Herstellers**

Das Unternehmen haftet nur dann für die Sicherheit und Zuverlässigkeit der Leistung der Geräte , wenn der Montagevorgang, die Rücksendung , Verbesserung und Wartung werden von vom Unternehmen zugelassenem Personal durchgeführt, die betreffenden elektrischen Geräte entsprechen den nationalen Normen und die Geräte werden gemäß der Bedienungsanleitung verwendet .

## **Garantie**

Herstellungsprozess und Rohstoffe: Das Unternehmen garantiert, dass sich die Geräte (mit Ausnahme von Teilen) in einem ordnungsgemäßen Gebrauchs- und Reparaturzustand befinden, frei von Herstellungsprozessen und roh sind Materialmängel für ein Jahr ab Versanddatum. Keine unserer Inspektionen ist perfekt.

## **PRECAUTIONS**

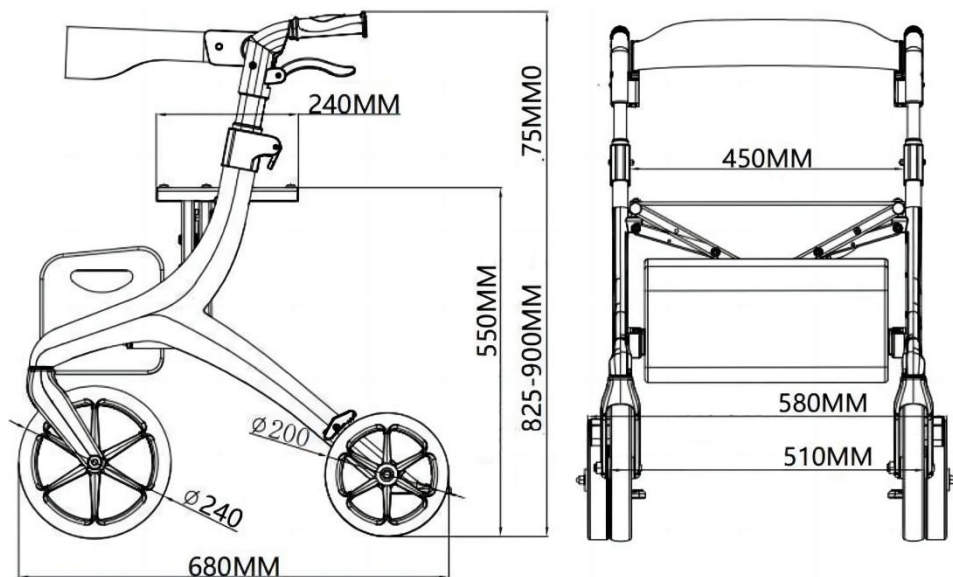
### **Vorsichtsmaßnahmen für den Gebrauch**

#### **Warnung:**

1. Sollte sich das Gerät locker anfühlen, herunterfallen oder beschädigt sein, wenden Sie sich bitte rechtzeitig an das Unternehmen.
2. Halten Sie den Arbeitsbereich sauber und gut beleuchtet. Unordnung oder dunkle Bereiche sind die Gefahr von Unfällen.
3. Halten Sie Kinder und Umstehende während des Betriebs fern, da Ablenkungen dazu führen, dass Sie die Kontrolle verlieren.
4. Bei normalem Gebrauch bitte in Begleitung von Familie oder Freunden verwenden.
5. Je nach eigener Situation angemessen verwenden und nicht überbeanspruchen, wenn der Körper nicht rechtzeitig versorgt wird.
6. Bitte überprüfen Sie vor der Verwendung, ob die Komponenten vollständig sind, ob die Bremse empfindlich ist, und bauen Sie das gesamte Produkt streng nach den Anweisungen zusammen.
7. REINIGUNGSPRODUKTE MÜSSEN MIT WASSER GEWASCHEN UND RECHTZEITIG TROCKNEN. WENN DIE OBERFLÄCHENBESCHICHTUNG DES PRODUKTS Kratzer aufweist und abfällt, müssen rechtzeitig Reparaturmaterialien verwendet werden, um die beste Rostschutzwirkung zu erzielen.
8. BITTE STELLEN SIE SICHER, DASS DAS HINTERRAD DES PRODUKTS gesperrt ist, um ein Verrutschen zu vermeiden, wenn sich der Benutzer in einer abschüssigen Umgebung aufhält.
9. BITTE STELLEN SIE SICHER, DASS DER KLAPPMECHANISMUS DER SITZPLATTE BEI DER VERWENDUNG DIESES PRODUKTS VERRIEGELT IST.

# ANLEITUNG AUFBEWAHREN

## PRODUCT PARAMETERS



Produktname	Rollender Walker
Modell	FBL427112
Farbe	Blau / Schwarz/Rot
Radgröße	Vorne 9,5 Zoll/Hinten 8 Zoll
Tragfähigkeit/Pfund	300
INNERE SITZBREITE	450MM
SITZBREITE	240MM
HÖHE DER SITZPLATTE VOM BODEN	550MM

## INSTALLATION STEPS

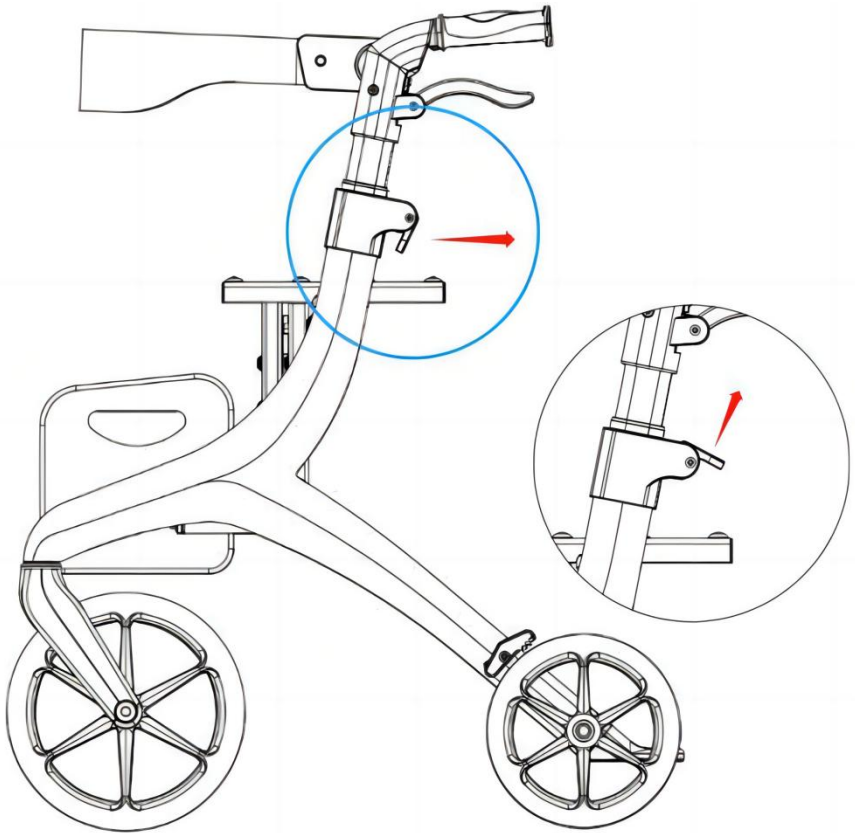
DIE REFERENZBEDIENUNGSANLEITUNG IST WIE FOLGT.  
(VERSCHIEDENE MODELLE SIND NICHT AUSSEHEN, ABER DIE  
VERWENDUNGSMETHODE SIND DIESELBEN.)

1. Anleitung zur Handlaufhöhenverstellung;

Drehen Sie den Schraubenschlüssel wie in der Abbildung gezeigt um 90 Grad gegen den Uhrzeigersinn, um ihn zu entriegeln

Upgrade-Mechanismus. Stellen Sie anhand der Einstellskala die gewünschte Höhe ein

und drücken Sie ihn im Uhrzeigersinn zurück in die ursprüngliche Position, um ihn zu verriegeln.

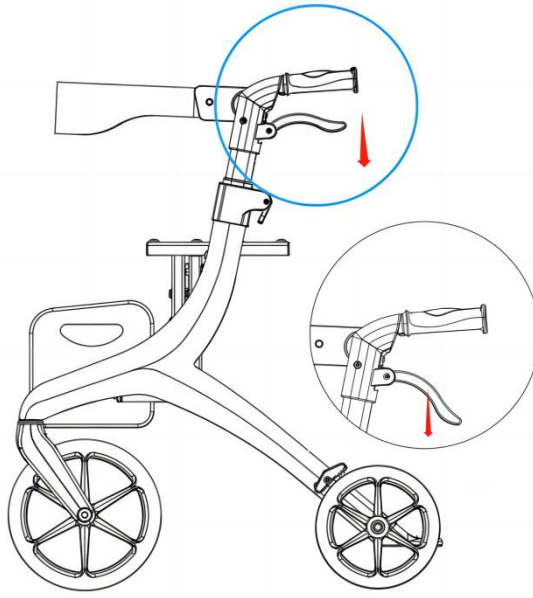


## 2. Beschreibung der Parkfunktion;

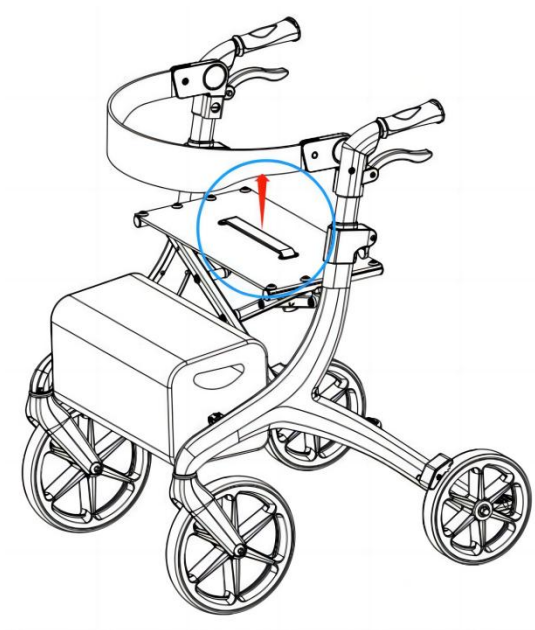
Drehen Sie den Schraubenschlüssel wie in der Abbildung gezeigt im Uhrzeigersinn nach unten, um die Parksperre zu aktivieren

Funktion aktivieren und zum Entriegeln gegen den Uhrzeigersinn nach oben drehen;





3. Beschreibung der Abschlussfunktion;  
Ziehen Sie, wie in der Abbildung gezeigt, den Griff in der Mitte des  
Sitzbezugs nach oben  
die Klapp- und Einziehfunktion realisieren;



Bei diesem Produkt handelt es sich um eine neue Generation von Rollatoren, die von unserem Unternehmen entwickelt wurden. **UNTERSTÜTZEN SIE ÄLTERE MENSCHEN, SCHWÄCHE DER UNTEREN EXTREMITÄTEN, MOBILITÄT UND ANDERE MENSCHEN GEHEN, RUHE. UM DIE SICHERHEIT ZU GEWÄHRLEISTEN UND PROBLEME BEIM GEBRAUCH ZU VERMEIDEN, BITTE LESEN SIE DIESES HANDBUCH VOR DER VERWENDUNG SORGFÄLTIG DURCH.**

**ÜBERPRÜFEN SIE ALLE FUNKTIONEN, OB ALLE TEILE GUT FUNKTIONIEREN.**

**DRÜCKEN SIE AUF DIE HINTERRADBREMSE UND VERSUCHEN SIE, SIE ZU DRÜCKEN, UM ZU PRÜFEN, OB**

**Der Bremsschalter ist wirksam;**

**Entriegeln Sie die Hinterradbremse, drücken Sie das Produkt in Bewegung und prüfen Sie es**

**OB DIE BEWEGUNG REIBUNGSLOS IST;**

**ENTSPERREN SIE DEN HUBENDSCHALTER, STELLEN SIE DIE HÖHE**

## **NACH OBEN UND UNTEN EIN UND TESTEN SIE OB DIE HÖHENVERSTELLUNG LEICHT IST;**

### **Über diesen Artikel**

1. Stabil und nicht leicht umzukippen: 8 -Zoll-Vorder- und Hinterräder, um 360° drehbare Vorderräder für einfaches Manövrieren, robust genug für eine reibungslose Fahrt im Innen- und Außenbereich.
2. Praktisch für draußen: Tragetasche mit Reißverschluss, damit Sie alle wichtigen Gegenstände sofort griffbereit haben und Ihre Hände frei haben, damit Sie Ihr Leben in vollen Zügen genießen können.
3. Guter Service: 100 % getestet vor Verlassen des Werks und 24-Stunden-freundlicher E-Mail-Kundendienst.
4. Dieses Produkt verfügt über Selbstbrems- und zusätzliche Sitzkissenfunktionen. Wenn der Bediener eine Pause braucht, kann er die Selbstbremsung einschalten und sich zum Ausruhen auf das Sitzkissen setzen.
5. Unter dem Produktkissen befindet sich eine tragbare Aufbewahrungstasche, in der Sie verschiedene Gegenstände aufbewahren und einige Dinge des täglichen Bedarfs zur Aufbewahrung einkaufen können .

**Hersteller:** Shanghaimuxinmuyeyouxiangongsi

**Adresse:** Baoshanqu Shuangchenglu 803long 11hao 1602A-1609shi Shanghai

**Importiert nach AUS:** SIHAO PTY LTD, 1 ROKEVA STREETEASTWOOD NSW  
2122 Australien

**Importiert in die USA:** Sanven Technology Ltd.

Suite 250 , 9166 Anaheim Place, Rancho Cucamonga, CA 91730



SHUNSHUN GmbH

Römeräcker 9 Z2021,76351

Linkenheim-Hochstetten, Germany



Pooledas Group Ltd

Unit 5 Albert Edward House, The

Pavilions Preston, United Kingdom



**VEVOR<sup>®</sup>**

**TOUGH TOOLS, HALF PRICE**

**Technisch Support- und E-Garantiezertifikat**

**[www.vevor.com/support](http://www.vevor.com/support)**

# **VEVOR<sup>®</sup>**

## **TOUGH TOOLS, HALF PRICE**

Technique Assistance et certificat de garantie électronique

[www.vevor.com/support](http://www.vevor.com/support)

### **MARCHEUR ROULANT**

**MODÈLE : FBL427112**

We continue to be committed to provide you tools with competitive price. "Save Half", "Half Price" or any other similar expressions used by us only represents an estimate of savings you might benefit from buying certain tools with us compared to the major top brands and does not necessarily mean to cover all categories of tools offered by us. You are kindly reminded to verify carefully when you are placing an order with us if you are actually saving half in comparison with the top major brands.

# VEVOR®

TOUGH TOOLS, HALF PRICE

ROLLING WALKER

MODÈLE : FBL427112



*La couleur du produit est uniquement à titre de référence et est principalement promue sur le site Web.*

## NEED HELP? CONTACT US!

Have product questions? Need technical support? Please feel free to contact us:

**Technical Support and E-Warranty Certificate**  
**[www.vevor.com/support](http://www.vevor.com/support)**

This is the original instruction, please read all manual instructions carefully before operating. VEVOR reserves a clear interpretation of our user manual. The appearance of the product shall be subject to the product you received. Please forgive us that we won't inform you again if there are any technology or software updates on our product.



## INSTRUCTIONS

### **Préface**

Tout d'abord, exprimons nos plus sincères remerciements à nos clients qui ont acheté notre équipement . Ce manuel est destiné au service client pour améliorer l'usage de cet équipement . J'espère que les produits et services de l'entreprise vous apporteront la courtoisie du canal.

### **Faites attention**

Ce produit doit être utilisé en stricte conformité avec la méthode d'utilisation de ce manuel, une mauvaise utilisation de toute autre méthode causée par une mauvaise utilisation La Société ne donne aucune garantie d'aucune sorte, y compris (mais sans s'y limiter) la qualité marchande offerte à la Société dans un but particulier. Garanties implicites avec remise en forme.

La société décline toute responsabilité. La Société ne sera pas responsable des erreurs contenues dans ce matériel, ni de tout dommage accidentel ou consécutif résultant de la fourniture, de l'exécution réelle ou utilisation de ce manuel.

Ce manuel contient des informations exclusives protégées par le droit des brevets. Tous droits réservés. Sans le consentement écrit de la Société, ce manuel ne peut être photocopié, copié ou traduit en partie dans une autre langue.

Le contenu contenu dans le manuel peut être modifié sans préavis de l'utilisateur.

### **Responsabilité du fabricant**

La Société ne sera tenue responsable de la sécurité et de la fiabilité des performances du matériel que si l'opération d'assemblage, de retour , l'amélioration et l'entretien sont effectués par du personnel agréé par la Société, le matériel électrique concerné est conforme aux normes nationales et le matériel est utilisé conformément aux instructions d'utilisation.

### **Garantie**

Processus de fabrication et matières premières : La Société garantit que les Équipements (à l'exception des pièces) sont en état d'utilisation et de réparation réguliers, exempts de processus de fabrication et de matières premières. défauts de matériaux pendant un an à compter de la date d'expédition. Aucune de nos inspections n'est parfaite.

## **PRECAUTIONS**

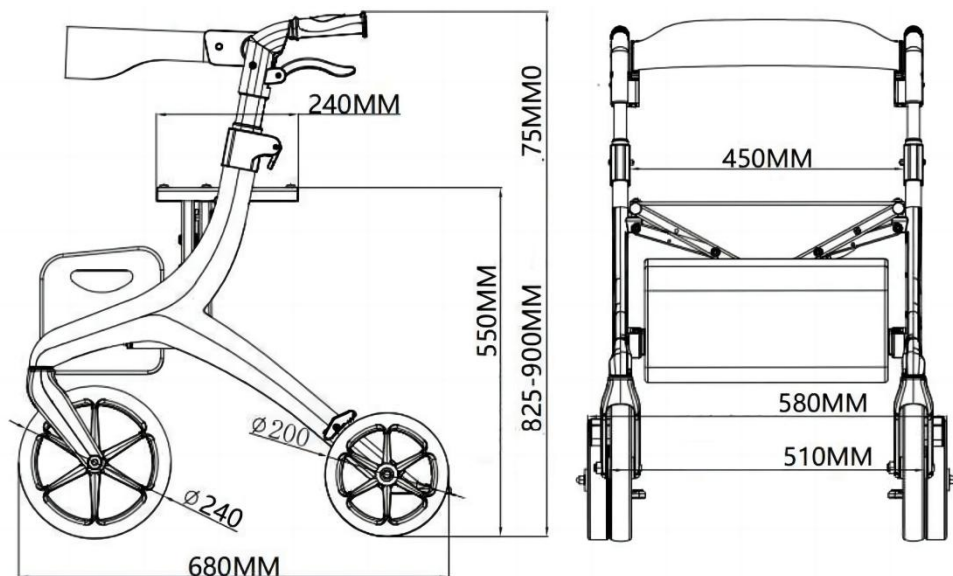
### **Précautions d'emploi**

#### **Avertissement:**

1. Si l'équipement semble desserré, tombe ou est endommagé, veuillez contacter l'entreprise à temps ;
2. Gardez la zone de travail propre et bien éclairée. Les zones encombrées ou sombres sont propices aux accidents.
3. Éloignez les enfants et les passants pendant le fonctionnement, les distractions vous feront perdre le contrôle.
4. Lors d'une utilisation normale, veuillez l'utiliser avec l'accompagnement de votre famille ou de vos amis.
5. Utiliser raisonnablement en fonction de sa propre situation et ne pas en abuser lorsque le corps n'est pas en temps opportun.
6. AVANT UTILISATION, VEUILLEZ CONFIRMER SI LES COMPOSANTS SONT COMPLETS, SI LE FREIN EST SENSIBLE, ET ASSEMBLER L'ENSEMBLE DU PRODUIT EN STRICTE CONFORMITÉ AUX INSTRUCTIONS.
7. LES PRODUITS DE NETTOYAGE DOIVENT ÊTRE LAVÉS À L'EAU ET SÉCHÉS À TEMPS. SI LE REVÊTEMENT DE SURFACE DU PRODUIT PRÉSENTE DES RAYURES ET TOMBE, LES MATÉRIAUX DE RÉPARATION DOIVENT ÊTRE UTILISÉS À TEMPS POUR OBTENIR LE MEILLEUR EFFET ANTIROUILLE.
8. VEUILLEZ VOUS ASSURER QUE LA ROUE ARRIÈRE DU PRODUIT EST VERROUILLÉE POUR ÉVITER DE GLISSER LORSQUE L'UTILISATEUR RESTE DANS UN ENVIRONNEMENT EN PENTE.
9. VEUILLEZ VOUS ASSURER QUE LE MÉCANISME DE PLIAGE DE LA PLAQUE DE SIÈGE EST VERROUILLÉ LORS DE L'UTILISATION DE CE PRODUIT.

# CONSERVEZ CES INSTRUCTIONS

## PRODUCT PARAMETERS



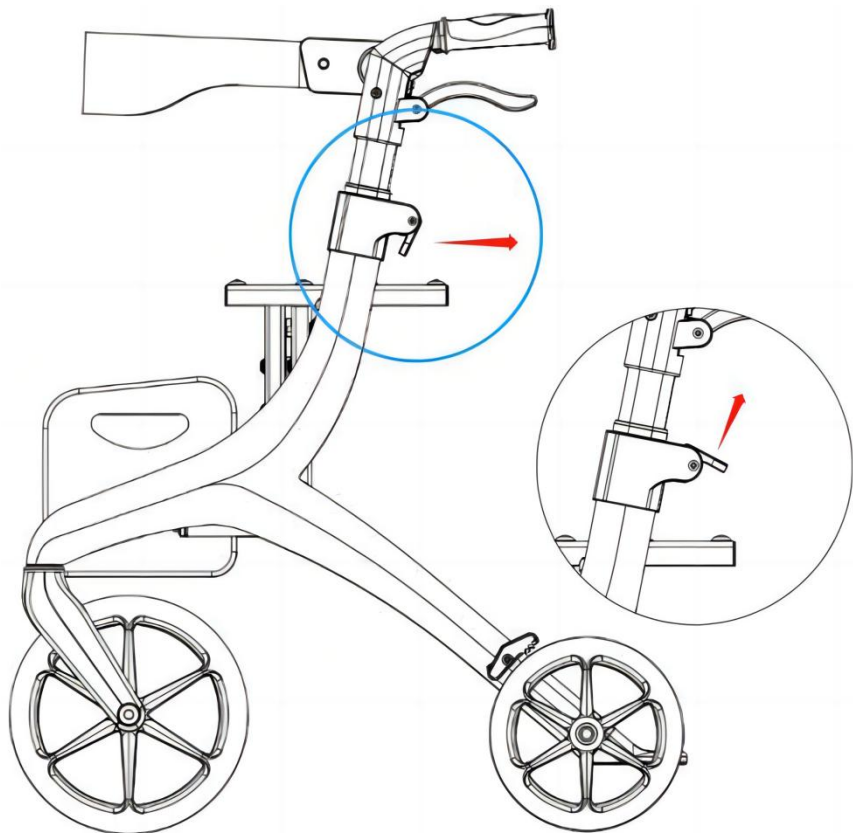
Nom du produit	Marcheur roulant
modèle	FBL427112
couleur	Bleu / Noir/Rouge
Taille des roues	Avant 9,5 pouces/arrière 8 pouces
Capacité de charge/lb	300
LARGEUR INTÉRIEURE DU SIÈGE	450MM
LARGEUR DU SIÈGE	240MM
HAUTEUR DE LA PLAQUE	550MM

D'ASSISE PAR RAPPORT AU SOL	
PLAGE D'ÉLÉVATION	75MM

## **INSTALLATION STEPS**

LE MANUEL D'INSTRUCTIONS DE RÉFÉRENCE EST LE SUIVANT.  
(DIFFÉRENTS MODÈLES SONT SORTIS - LE LOOK N'EST PAS LE MÊME, MAIS LA MÉTHODE D'UTILISATION EST LA MÊME.)

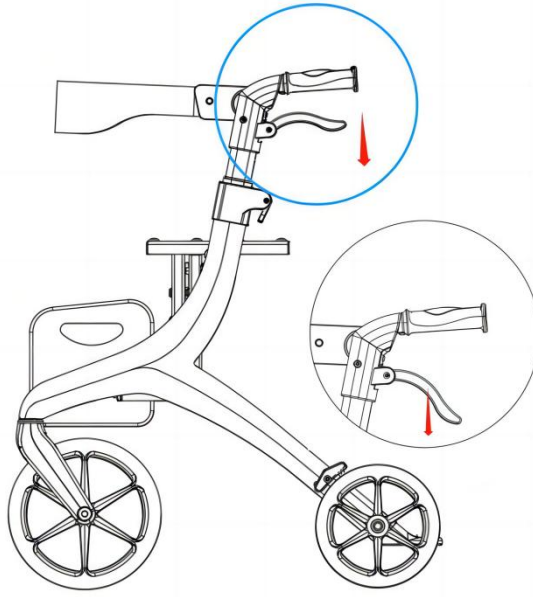
1. Instructions de réglage de la hauteur de la main courante ;  
Comme indiqué sur la figure, tournez la clé de 90 degrés dans le sens inverse des aiguilles d'une montre pour déverrouiller le mécanisme de mise à niveau. Ajuster selon l'échelle de réglage à la hauteur souhaitée  
et appuyez dans le sens des aiguilles d'une montre pour revenir à la position d'origine pour verrouiller.



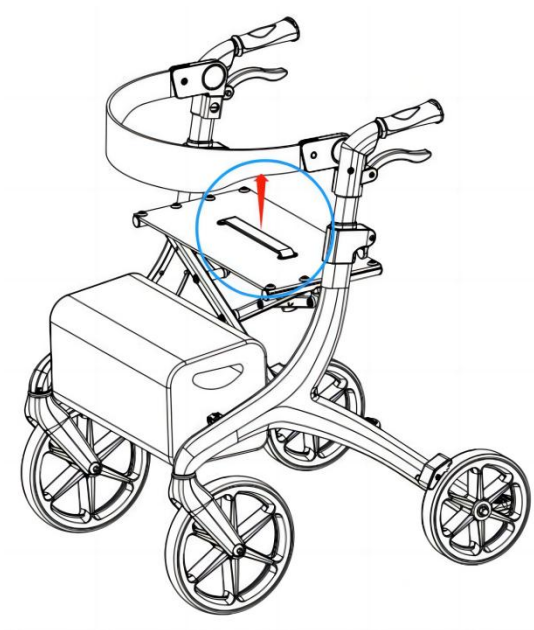
## 2. Description de la fonction de stationnement ;

Comme indiqué sur la figure, tournez la clé dans le sens des aiguilles d'une montre pour réaliser le verrou de stationnement.

fonction et tournez dans le sens inverse des aiguilles d'une montre vers le haut pour déverrouiller ;



3. Description de la fonction de fermeture ;  
Comme indiqué sur la figure, tirez la poignée au centre du tissu du siège  
vers le haut pour  
réaliser la fonction de pliage et de rétraction ;



**CE PRODUIT EST UNE NOUVELLE GÉNÉRATION DE ROLLATOR DÉVELOPPÉ PAR NOTRE SOCIÉTÉ. AIDER LES PERSONNES ÂGÉES, LES FAIBLESSES DES MEMBRE INFÉRIEURS, LA MOBILITÉ ET AUTRES PERSONNES MARCHE, REPOS. AFIN D'ASSURER LA SÉCURITÉ ET D'ÉVITER LES PROBLÈMES LORS DE L'UTILISATION, VEUILLEZ ASSURER DE LIRE ATTENTIVEMENT CE MANUEL AVANT UTILISATION.**

**VÉRIFIEZ TOUTES LES FONCTIONS SI TOUTES LES PIÈCES FONCTIONNENT BIEN. APPUYEZ SUR LE FREIN DE LA ROUE ARRIÈRE ET ESSAYEZ DE LE POUSSER POUR VÉRIFIER SI LE L'INTERRUPTEUR DE FREIN EST EFFICACE ; DÉBLOQUEZ LE FREIN DE LA ROUE ARRIÈRE, PUSSEZ LE PRODUIT POUR LE DÉPLACER, VÉRIFIEZ SI LE MOUVEMENT EST DOUX ; DÉVERROUILLEZ L'INTERRUPTEUR DE FIN DE COURSE DE LEVAGE,**

## **AJUSTEZ LA HAUTEUR DE HAUT ET EN BAS ET TESTEZ SI LE RÉGLAGE DE LA HAUTEUR EST DOUX ;**

### **À propos de cet article**

1. Stable et pas facile à renverser : roues avant arrière de 8 pouces, roues avant pivotantes à 360° pour une manœuvre facile, suffisamment robustes pour une conduite en douceur à l'intérieur et à l'extérieur.
2. Pratique pour sortir : pochette de transport zippée, gardez tous vos objets importants instantanément à portée de main, libérez vos mains pour profiter pleinement de votre vie.
3. Service agréable : 100 % testé avant de quitter l'usine et service client convivial par e-mail 24 heures sur 24.
4. Ce produit est doté de fonctions de freinage automatique et de coussin de siège auxiliaire. Lorsque l'opérateur a besoin de se reposer, il peut activer le freinage automatique et s'asseoir sur le coussin du siège pour se reposer.
5. Il y a un sac de rangement portable sous le coussin du produit, ce qui est pratique pour ranger certains articles divers et acheter des produits de première nécessité quotidiens pour le stockage .



**Fabricant** : Shanghaimuxinmuyeyouxiangongsi

**Adresse** : Baoshanqu Shuangchenglu 803long 11hao 1602A-1609shi Shanghai

**Importé en Australie** : SIHAO PTY LTD, 1 ROKEVA STREETASTWOOD NSW  
2122 Australie

**Importé aux États-Unis** : Sanven Technology Ltd.

Suite 250 , 9166 Anaheim Place, Rancho Cucamonga, CA 91730



SHUNSHUN GmbH

Römeräcker 9 Z2021,76351

Linkenheim-Hochstetten, Germany



Pooledas Group Ltd

Unit 5 Albert Edward House, The

Pavilions Preston, United Kingdom



**VEVOR<sup>®</sup>**

**TOUGH TOOLS, HALF PRICE**

**Technique Assistance et certificat de garantie électronique**

**[www.vevor.com/support](http://www.vevor.com/support)**

# **VEVOR<sup>®</sup>**

## **TOUGH TOOLS, HALF PRICE**

Technisch Ondersteuning en e-garantiecertificaat

[www.vevor.com/support](http://www.vevor.com/support)

### **ROLLENDE WANDELAAR**

**MODEL: FBL427112**

We continue to be committed to provide you tools with competitive price. "Save Half", "Half Price" or any other similar expressions used by us only represents an estimate of savings you might benefit from buying certain tools with us compared to the major top brands and does not necessarily mean to cover all categories of tools offered by us. You are kindly reminded to verify carefully when you are placing an order with us if you are actually saving half in comparison with the top major brands.

# VEVOR®

TOUGH TOOLS, HALF PRICE

ROLLING WALKER

MODEL: FBL427112



*De productkleur dient alleen ter referentie en wordt voornamelijk gepromoot op de website*

## NEED HELP? CONTACT US!

Have product questions? Need technical support? Please feel free to contact us:

**Technical Support and E-Warranty Certificate**  
**[www.vevor.com/support](http://www.vevor.com/support)**

This is the original instruction, please read all manual instructions carefully before operating. VEVOR reserves a clear interpretation of our user manual. The appearance of the product shall be subject to the product you received. Please forgive us that we won't inform you again if there are any technology or software updates on our product.

# INSTRUCTIONS

## **Voorwoord**

Laten we allereerst onze oprechte dank betuigen aan onze klanten die onze apparatuur hebben gekocht. Deze handleiding is bedoeld om de klantenservice te verbeteren Geschreven met deze apparatuur . Ik hoop dat de producten en diensten van het bedrijf u het kanaal hoffelijk zullen brengen.

## **Let op**

Dit product moet worden gebruikt in strikte overeenstemming met de gebruiksmethode van deze handleiding, misbruik ervan alle andere methoden veroorzaakt door misbruik Het Bedrijf geeft geen enkele garantie van welke aard dan ook, inclusief (maar niet beperkt tot) de verkoopbaarheid die aan het Bedrijf wordt aangeboden voor een bepaald doel Impliciete garanties met geschiktheid.

Het bedrijf aanvaardt geen aansprakelijkheid. Het bedrijf is niet aansprakelijk voor eventuele fouten in dit materiaal, of voor eventuele accidentele schade of gevolgschade die voortvloeit uit de levering, feitelijke uitvoering of gebruik van deze handleiding.

Deze handleiding bevat bedrijfseigen informatie die beschermd wordt door de patentwetgeving. Alle rechten voorbehouden. Zonder schriftelijke toestemming van het bedrijf mag deze handleiding niet worden gefotokopieerd, gekopieerd of enig onderdeel in een andere taal worden vertaald.

De inhoud van de handleiding kan zonder voorafgaande kennisgeving van de gebruiker worden gewijzigd.

## **Aansprakelijkheid van de fabrikant**

Het Bedrijf kan alleen verantwoordelijk worden gehouden voor de veiligheid en betrouwbaarheid van de prestaties van de apparatuur als de montage, het retourneren , verbetering en onderhoud worden uitgevoerd door personeel dat door het bedrijf is goedgekeurd , de betreffende elektrische apparatuur voldoet aan de nationale normen en de apparatuur wordt gebruikt in overeenstemming met de bedieningsinstructies.

## **Garantie**

Productieproces en grondstoffen: Het Bedrijf garandeert dat de Apparatuur (behalve onderdelen) in normale gebruiks- en reparatieconditie verkeert, vrij is van fabricageprocessen en onbewerkte materialen. materiaalfouten gedurende één jaar vanaf de datum van verzending. Geen van onze inspecties is perfect.

## **PRECAUTIONS**

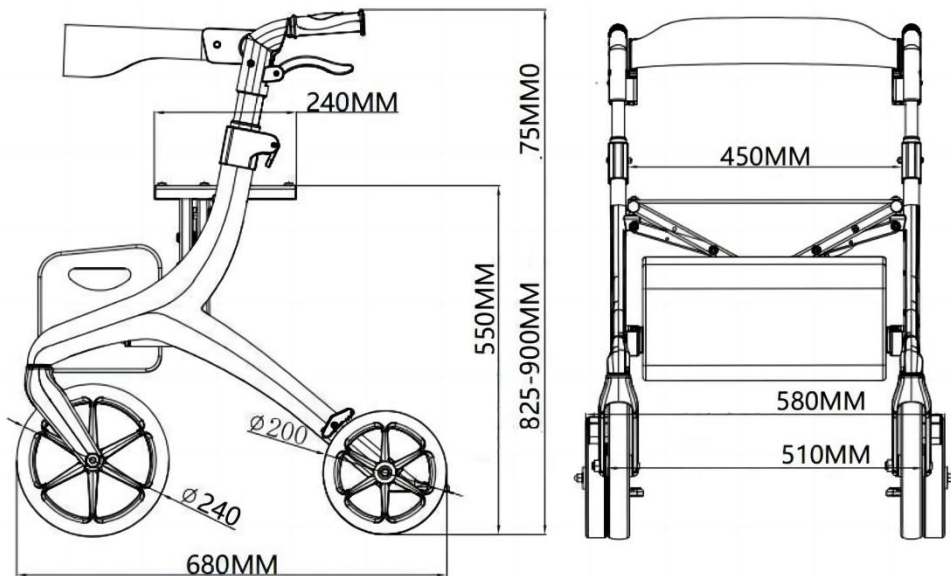
### **Voorzorgsmaatregelen voor gebruik**

#### **Waarschuwing:**

1. Als de apparatuur los voelt, valt of beschadigd is, neem dan tijdig contact op met het bedrijf;
2. Houd de werkplek schoon en goed verlicht. Rommelige of donkere ruimtes nodigen uit tot ongelukken.
3. Houd kinderen en omstanders uit de buurt terwijl u aan het werk bent. Door afleiding kunt u de controle verliezen.
4. Bij normaal gebruik graag gebruiken onder begeleiding van familie of vrienden.
5. Redelijk gebruiken volgens de eigen situatie, en niet overmatig gebruiken als het lichaam niet op tijd is.
6. BEVESTIG VOOR GEBRUIK OF DE COMPONENTEN COMPLEET ZIJN, OF DE REM GEVOELIG IS, EN MONTEER HET HELE PRODUCT STRIKT VOLGENS DE INSTRUCTIES.
7. REINIGINGSPRODUCTEN MOETEN OP TIJD WORDEN GEWASSEN MET WATER EN DROGEN. ALS DE OPPERVLAKTECOATING VAN HET PRODUCT KRASSEN HEEFT EN AFVALT, MOETEN REPARATIEMATERIALEN OP TIJD WORDEN GEBRUIKT OM HET BESTE ANTI-ROEST-EFFECT TE BEREIKEN.
- 8.ZORG ERVOOR DAT HET ACHTERWIEL VAN HET PRODUCT VERGRENDELD IS OM TE VOORKOMEN DAT GIJGSCHUIVEN WANNEER DE GEBRUIKER IN DE HELLENDE OMGEVING BLIJFT.
- 9.ZORG ERVOOR DAT HET OPVOUWMECHANISME VAN DE ZADELPLAAT VERGRENDELD IS WANNEER U DIT PRODUCT GEBRUIKT.

## **BEWAAR DEZE INSTRUCTIES**

## PRODUCT PARAMETERS



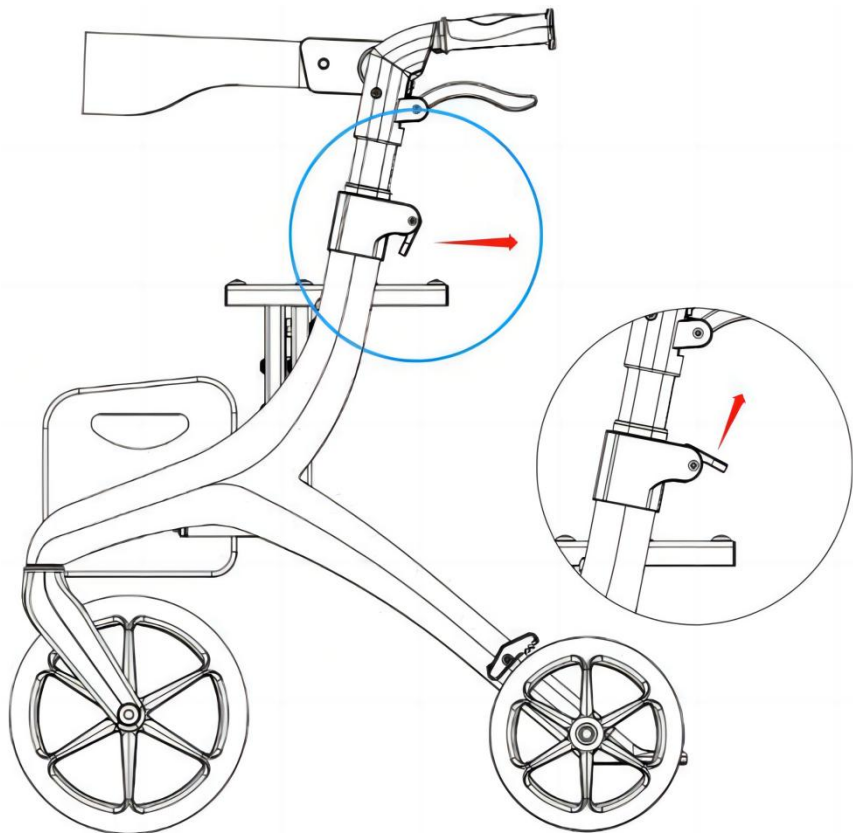
productnaam	Rollende wandelaar
model	FBL427112
kleur	Blauw / Zwart / Rood
Wielgrootte	Voorkant 9,5 inch/achterkant 8 inch
Draagvermogen/lb	300
BINNENZITTINGBREEDTE	450MM
ZITBREEDTE	240MM
HOOGTE VAN DE ZITPLAAT VANAF DE GROND	550MM
HOOGTEBEREIK	75MM



## **INSTALLATION STEPS**

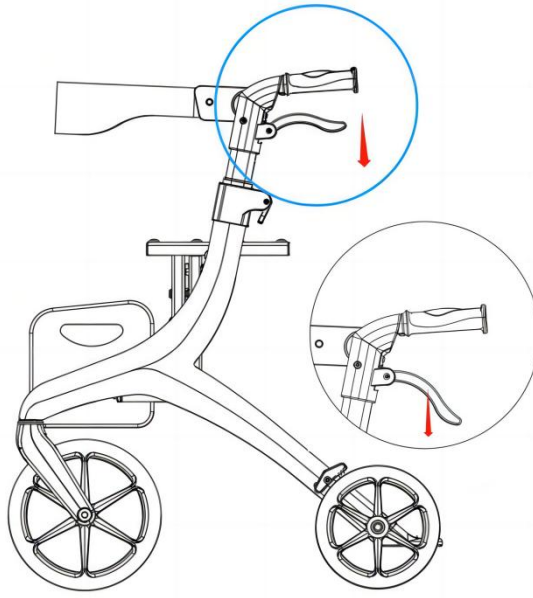
DE REFERENTIEHANDLEIDING IS ALS VOLGT. (ER ZIJN VERSCHILLENDE MODLE'S UIT - HET LOOK IS NIET HETZELFDE, MAAR DE GEBRUIKSMETHODE IS HETZELFDE.)

1. Instructies voor het instellen van de hoogte van de leuning;  
Zoals weergegeven in de afbeelding, draait u de sleutel 90 graden tegen de klok in om de sleutel te ontgrendelen  
upgrade-mechanisme. Pas volgens de verstelschaal de gewenste hoogte aan  
en druk met de klok mee terug naar de oorspronkelijke positie om te vergrendelen.



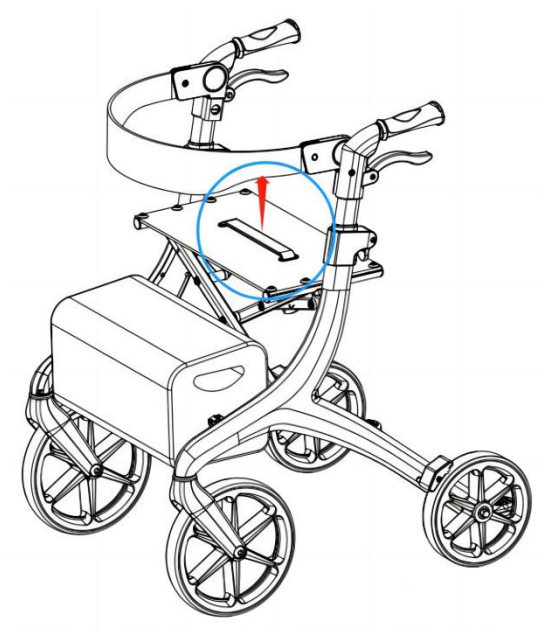
## 2. Omschrijving parkeerfunctie;

Zoals weergegeven in de afbeelding, draait u de sleutel met de klok mee naar beneden om de parkeervergrendeling te realiseren functie, en draai tegen de klok in omhoog om te ontgrendelen;



### 3. Functieomschrijving afsluiten;

Zoals weergegeven in de afbeelding trekt u de hendel in het midden van de stoelbekleding omhoog realiseer de vouw- en intrekfunctie;



**DIT PRODUCT IS EEN NIEUWE GENERATIE ROLLATOREN,  
ONTWIKKELD DOOR ONS BEDRIJF.  
HULP OUDEREN, ZWAKTE VAN DE ONDERLEDDEN, MOBILITEIT EN  
ANDERE MENSEN  
WANDELEN, RUST. OM DE VEILIGHEID TE GARANDEREN EN  
PROBLEEMEN TIJDENS HET GEBRUIK TE VOORKOMEN,  
LEES DEZE HANDLEIDING ZORGVULDIG DOOR VOOR GEBRUIK.**

**CONTROLEER ALLE FUNCTIES OF ALLE ONDERDELEN GOED  
WERKEN.  
DRUK OP DE ACHTERWIELREM EN PROBEER HEM TE DUWEN OM  
TE CONTROLEREN OF DE  
REMSCHAKELAAR IS EFFECTIEF;  
ONTDEK DE ACHTERWIELREM, DUW HET PRODUCT OM TE  
BEWEGEN, CONTROLEER  
OF DE BEWEGING VLOEIEND IS;  
ONTDEK DE HEF-EINDSCHAKELAAR, PAS DE HOOGTE OP EN NEER  
AAN, EN TEST**

## **OF DE HOOGTE-AANPASSING SOEPEL GAAT;**

### **Over dit artikel**

1. Stabiel en niet gemakkelijk om te kantelen: 8 inch voorwielen achter, 360° draaibare voorwielen voor eenvoudig manoeuvreren, stevig genoeg voor soepel rijden binnen en buiten.
2. Handig om naar buiten te gaan: draagtas met ritssluiting, houd al uw belangrijke spullen direct binnen handbereik, maak uw handen vrij om ten volle van uw leven te genieten.
3. Goede service: 100% getest voordat het de fabriek verlaat en 24 uur per dag vriendelijke e-mailklantenservice.
4. Dit product wordt geleverd met zelfremmende en extra zitkussenfuncties. Wanneer de bestuurder moet rusten, kan hij de zelfremming inschakelen en op het zitkussen gaan zitten om uit te rusten.
5. Onder het productkussen bevindt zich een draagbare opbergtas, handig voor het opbergen van diverse spullen en het kopen van een aantal dagelijkse benodigdheden voor opslag .

**Fabrikant:** Shanghaimuxinmuyeyouxiangongsi

**Adres:** Baoshanqu Shuangchenglu 803long 11hao 1602A-1609shi Shanghai

**Geïmporteerd naar AUS:** SIHAO PTY LTD, 1 ROKEVA STREETEASTWOOD  
NSW 2122 Australië

**Geïmporteerd naar de VS:** Sanven Technology Ltd.

Suite 250 , 9166 Anaheim Place, Rancho Cucamonga, CA 91730



SHUNSHUN GmbH

Römeräcker 9 Z2021,76351

Linkenheim-Hochstetten, Germany



Pooledas Group Ltd

Unit 5 Albert Edward House, The

Pavilions Preston, United Kingdom



**VEVOR<sup>®</sup>**

**TOUGH TOOLS, HALF PRICE**

**Technisch Ondersteuning en e-garantiecertificaat**

**[www.vevor.com/support](http://www.vevor.com/support)**



# **VEVOR<sup>®</sup>**

## **TOUGH TOOLS, HALF PRICE**

Teknisk Support och e-garanticertifikat

[www.vevor.com/support](http://www.vevor.com/support)

### **RULLANDE WALKER**

**MODELL: FBL427112**

We continue to be committed to provide you tools with competitive price. "Save Half", "Half Price" or any other similar expressions used by us only represents an estimate of savings you might benefit from buying certain tools with us compared to the major top brands and does not necessarily mean to cover all categories of tools offered by us. You are kindly reminded to verify carefully when you are placing an order with us if you are actually saving half in comparison with the top major brands.

# VEVOR®

TOUGH TOOLS, HALF PRICE

ROLLING WALKER

MODELL: FBL427112



*Produktens färg är endast för referens och marknadsförs huvudsakligen på webbplatsen*

## NEED HELP? CONTACT US!

Have product questions? Need technical support? Please feel free to contact us:

**Technical Support and E-Warranty Certificate**  
**[www.vevor.com/support](http://www.vevor.com/support)**

This is the original instruction, please read all manual instructions carefully before operating. VEVOR reserves a clear interpretation of our user manual. The appearance of the product shall be subject to the product you received. Please forgive us that we won't inform you again if there are any technology or software updates on our product.

# INSTRUCTIONS

## **Förord**

Låt oss först och främst uttrycka vårt hjärtliga tack till våra kunder som har köpt vår utrustning. Denna manual är till för att kundtjänst ska göra bättre Skrivet med denna utrustning .Hoppas företagets produkter och tjänster för att ge dig kanalen artighet.

## **Var uppmärksam**

Denna produkt måste användas i strikt överensstämmelse med användningsmetoden i denna manual, felaktig användning av andra metoder orsakade av felaktig användning Bolaget ger ingen garanti av något slag, inklusive (men inte begränsat till) den säljbarhet som erbjuds Bolaget för ett visst syfte Underförstådda garantier med fitness. Bolaget tar inget ansvar. Företaget ska inte hållas ansvarigt för eventuella fel i detta material eller för oavsiktliga skador eller följdskador till följd av tillhandahållandet, faktiska prestanda eller användning av denna manual. Denna handbok innehåller patentskyddad information. Alla rättigheter förbehållna. Utan företagets skriftliga medgivande är denna manual inte tillåten att fotokopieras, kopieras eller översätta någon del till ett annat språk.

Innehållet i manualen kan ändras utan användarens meddelande.

## **Tillverkarens ansvar**

Företaget ska hållas ansvarigt för säkerheten och tillförlitligheten av utrustningens prestanda endast om monteringen, återlämnande , förbättring och underhåll utförs av personal som godkänts av företaget, den berörda elektriska utrustningen överensstämmer med nationella standarder och utrustningen används i enlighet med bruksanvisningen .

## **Garanti**

Tillverkningsprocess och råmaterial: Företaget garanterar att Utrustningen (förutom delar) är i regelbunden användning och reparationsskick, fri från tillverkningsprocess och råvara materialfel för ett år från leveransdatum. Ingen av våra inspektioner är perfekta.

## PRECAUTIONS

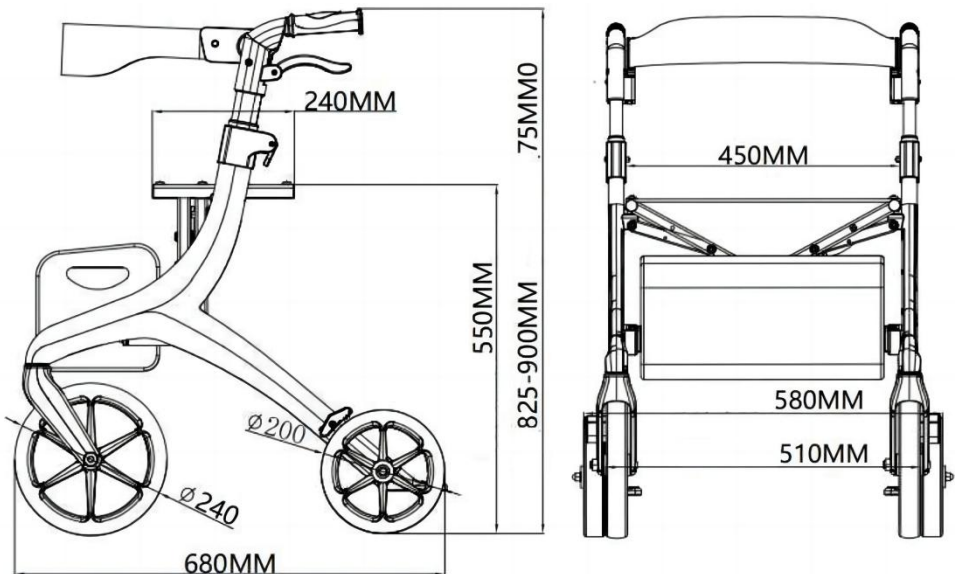
### Försiktighetsåtgärder vid användning

#### Varning:

1. Om utrustningen känns lös, faller eller är skadad , kontakta företaget i tid;
2. Håll arbetsområdet rent och väl upplyst. Röriga eller mörka områden leder till olyckor.
3. Håll barn och åskådare borta medan du kör, distraktioner gör att du tappar kontrollen.
4. Under normal användning, använd tillsammans med familj eller vänner.
5. Använd rimligen enligt ens egen situation, och överanvänd inte när kroppen inte är i rätt tid.
6. INNAN ANVÄNDNING, BEKRÄFTA OM KOMPONENTERNA ÄR KOMPLETTA, OM BROMSEN ÄR KÄNSLIG, OCH MONTERA HELA PRODUKTEN ENLIGT INSTRUKTIONERNA.
7. RENGÖRINGSPRODUKTER MÅSTE TVÄTTAS MED VATTEN OCH TORKA I TID. OM PRODUKTENS YTBEIÄGGNING HAR REPAR OCH FALLAR AV MÅSTE REPARATIONSMATERIAL ANVÄNDAS I TID FÖR ATT UPPNÅ DEN BÄSTA ROSTBEHANDLINGSEFFEKTEN.
8. KONTROLLERA ATT PRODUKTENS BAKHJUL ÄR LÅST FÖR ATT UNDVIKA SLUTNING NÄR ANVÄNDAREN VÄNNER I SLUTNINGSMILJÖN.
9. KONTROLLERA ATT SITPLATENS VÄCKNINGSMEKANISM ÄR LÅST NÄR DENNA PRODUKT ANVÄNDS.

## SPARA DESSA INSTRUKTIONER

## PRODUCT PARAMETERS



produktnamn	Rullande Walker
modell	FBL427112
Färg	Blå / svart/röd
Hjul storlek	Fram 9,5 tum/bak 8 tum
Bärförmåga/lb	300
INRE SITSBREDD	450 MM
SITSBREDD	240 MM
HÖJD PÅ SITPLATTEN FRÅN MARKEN	550 MM
HÖJDSOMRÅDE	75 MM

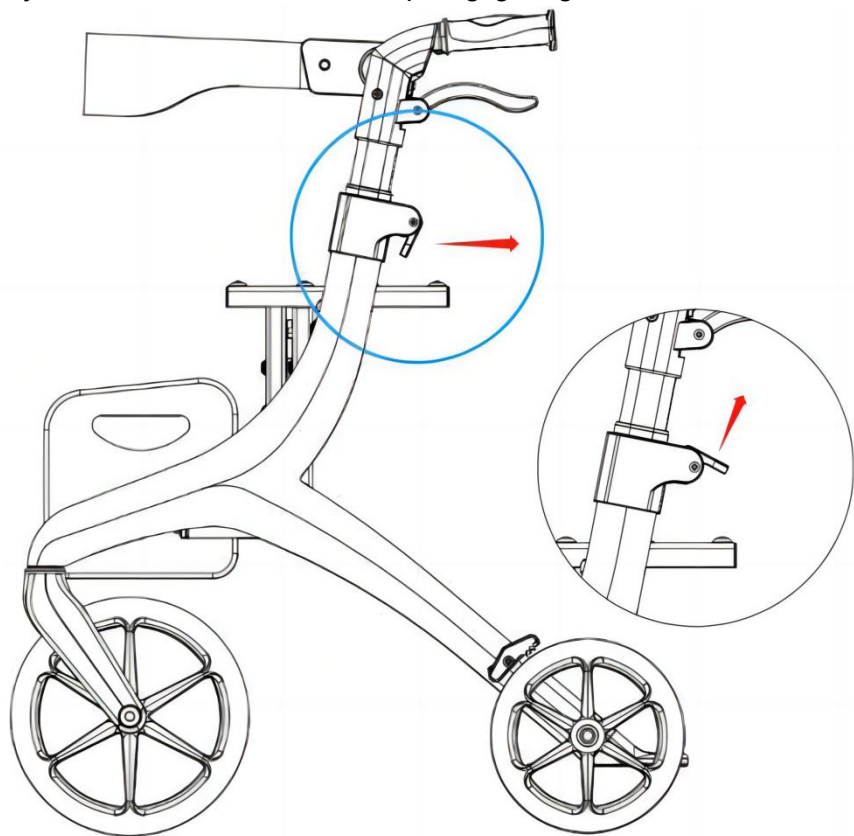
## INSTALLATION STEPS

REFERENSINSTRUKTIONSMANUALEN ÄR FÖLJANDE. (OLIKA

MODELLER ÄR UT - UTSEENDE ÄR INTE SAMMA, MEN ANVÄNDNINGSMETOD ÄR SAMMA.)

1. Instruktioner för höjdjustering av ledstången;

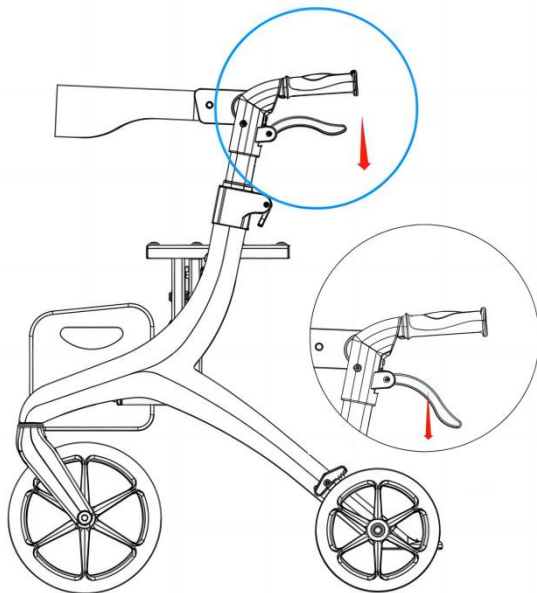
Som visas i figuren, vrid skiftnyckeln 90 grader moturs för att låsa upp uppgraderingsmekanism. Justera enligt justeringsskalan till önskad höjd och tryck medurs tillbaka till det ursprungliga läget för att låsa.



2. Parkeringsfunktionsbeskrivning;

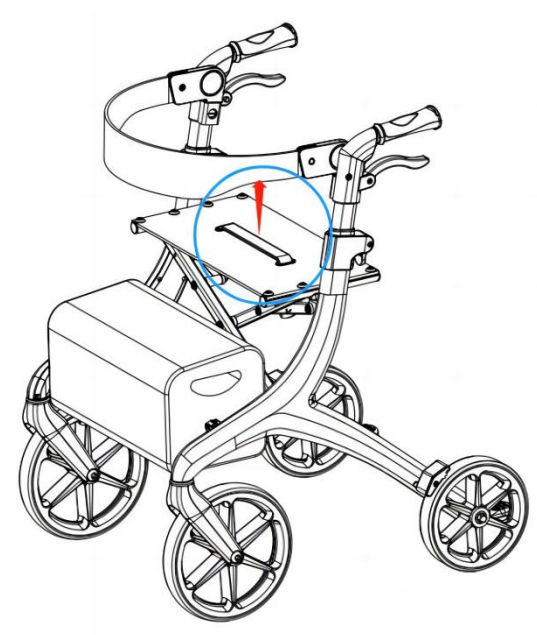
Som visas i figuren, vrid skiftnyckeln medurs nedåt för att uppnå parkeringslåset

funktion och vrid moturs uppåt för att låsa upp;



### 3. Avslutande funktionsbeskrivning;

Som visas i figuren, dra handtaget i mitten av sittduken uppåt till realisera vik- och indragningsfunktionen;



**DENNA PRODUKT ÄR EN NY GENERATION ROLLATOR UTVECKLAD AV VÅRT FÖRETAG.**

**HJÄLP ÄLDRE, Svaghet i UNDERLEMMER, RÖRLIGHET OCH ANDRA PERSONER**

**GÅ, VILA. FÖR ATT FÖRSÄKRA SÄKERHET OCH UNDVIKA PROBLEM UNDER ANVÄNDNING,**

**VÄNLIGEN LÄS DENNA MANUAL NOGGRANT INNAN ANVÄNDNING.**

**KONTROLLERA ALLA FUNKTIONER OM ALLA DELAR FUNGERAR BRA.**

**TRYCK PÅ BAKHJULSBROMSEN OCH FÖRSÖK TRYCK DEN FÖR ATT KONTROLLERA OM DEN**

**BROMSBRYTARE ÄR EFFEKTIV;**

**LÅS UPP BAKHJULSBROMSEN, TRYCK PRODUKTEN FÖR ATT FLYTTA, KONTROLLERA**

**OM RÖRELSEN ÄR JÄTT;**

**LÅS UPP LYFTGRÄNSBRYTARE, JUSTERA HÖJDEN UPP OCH NER OCH TESTA**

**OM HÖJDJUSTERINGEN ÄR JÄTT;**

### **Om denna artikel**

1. Stabilt och inte lätt att välta: 8 " framhjul bak, 360° svängbara framhjul för enkel manövrering, robust nog för smidig körning inomhus och utomhus.
2. Bekvämt att gå utanför: Dragkedjeförsedd bärväska, håll alla dina viktiga föremål direkt inom räckhåll, frigör händerna för att njuta fullt ut av ditt liv.
3. Trevlig service: 100% testad innan du lämnade fabriken och 24-timmars vänlig e-postkundservice.
4. Denna produkt levereras med självbromsande och extra sittdynafunktioner. När föraren behöver vila kan de aktivera självbromsningen och sitta på sittdynan för att vila.
5. Det finns en bärbar förvaringsväska under produktkudden, vilket är praktiskt för att förvara vissa diverse föremål och köpa några dagliga



nödvändigheter för förvaring .

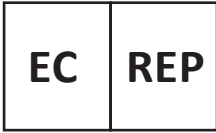
**Tillverkare:** Shanghaimuxinmuyeyouxiangongsi

**Adress:** Baoshanqu Shuangchenglu 803long 11hao 1602A-1609shi Shanghai

**Importerad till AUS:** SIHAO PTY LTD, 1 ROKEVA STREETEASTWOOD NSW  
2122 Australien

**Importerad till USA:** Sanven Technology Ltd.

Suite 250 , 9166 Anaheim Place, Rancho Cucamonga, CA 91730



SHUNSHUN GmbH

Römeräcker 9 Z2021,76351  
Linkenheim-Hochstetten, Germany



Pooledas Group Ltd

Unit 5 Albert Edward House, The  
Pavilions Preston, United Kingdom



**VEVOR**<sup>®</sup>

**TOUGH TOOLS, HALF PRICE**

**Teknisk Support och e-garanticertifikat**

**[www.vevor.com/support](http://www.vevor.com/support)**

# **VEVOR<sup>®</sup>**

**TOUGH TOOLS, HALF PRICE**

Técnico Certificado de soporte y garantía electrónica

[www.vevor.com/support](http://www.vevor.com/support)

## **CAMINANTE RODANTE**

**MODELO: FBL427112**

We continue to be committed to provide you tools with competitive price. "Save Half", "Half Price" or any other similar expressions used by us only represents an estimate of savings you might benefit from buying certain tools with us compared to the major top brands and does not necessarily mean to cover all categories of tools offered by us. You are kindly reminded to verify carefully when you are placing an order with us if you are actually saving half in comparison with the top major brands.

# VEVOR®

TOUGH TOOLS, HALF PRICE

ROLLING WALKER

MODELO: FBL427112



*El color del producto es solo de referencia y se promociona principalmente en el sitio web.*

## NEED HELP? CONTACT US!

Have product questions? Need technical support? Please feel free to contact us:

**Technical Support and E-Warranty Certificate**  
**[www.vevor.com/support](http://www.vevor.com/support)**

This is the original instruction, please read all manual instructions carefully before operating. VEVOR reserves a clear interpretation of our user manual. The appearance of the product shall be subject to the product you received. Please forgive us that we won't inform you again if there are any technology or software updates on our product.

# INSTRUCTIONS

## **Prefacio**

En primer lugar, expresemos nuestro más sincero agradecimiento a nuestros clientes que han adquirido nuestro equipo . Este manual es para que el servicio al cliente mejore Escrito con este equipo . Espero que los productos y servicios de la empresa le traigan el canal de cortesía.

## **Prestar atención**

Este producto debe usarse estrictamente de acuerdo con el método de uso de este manual, el mal uso de cualquier otro método causado por el mal uso La Compañía no ofrece ninguna garantía de ningún tipo, incluida (pero no limitada a) la comerciabilidad ofrecida a la Compañía para un propósito particular. Garantías implícitas con aptitud.

La empresa no acepta ninguna responsabilidad. La Compañía no será responsable de ningún error contenido en este material, ni de ningún daño accidental o consecuente que resulte de la provisión, desempeño real o uso de este manual.

Este manual contiene información patentada protegida por la ley de patentes. Reservados todos los derechos. Sin el consentimiento por escrito de la Compañía, no se permite fotocopiar, copiar ni traducir ninguna parte de este manual a otro idioma.

El contenido del manual puede modificarse sin previo aviso por parte del usuario.

## **Responsabilidad del fabricante**

La Compañía será responsable de la seguridad y confiabilidad del desempeño del equipo solo si la operación de ensamblaje, devolución , las mejoras y el mantenimiento son realizados por personal aprobado por la Compañía, el equipo eléctrico en cuestión cumple con las normas nacionales y el equipo se utiliza de acuerdo con las instrucciones de funcionamiento.

## **Garantizar**

Proceso de fabricación y materias primas: La Compañía garantiza que los Equipos (excepto piezas) se encuentran en condiciones regulares de uso

y reparación, libres de procesos de fabricación y materias primas. fallas de materiales durante un año a partir de la fecha de envío. Ninguna de nuestras inspecciones es perfecta.

## **PRECAUTIONS**

### **Precauciones de uso**

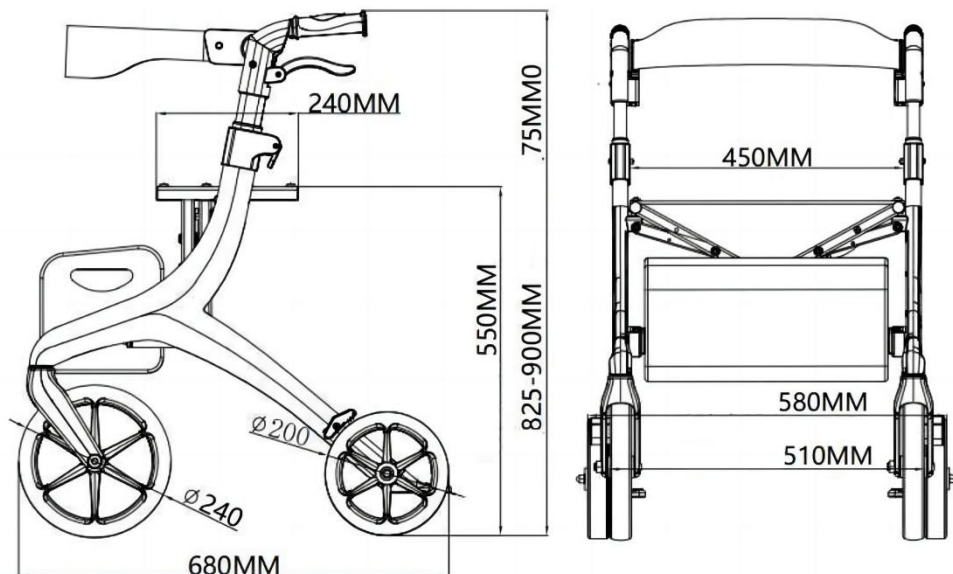
#### **Advertencia:**

1. Si el equipo se siente flojo, se cae o se daña, comuníquese con la empresa a tiempo;
2. Mantener el área de trabajo limpia y bien iluminada. Las zonas desordenadas u oscuras invitan a los accidentes.
3. Mantenga alejados a los niños y a otras personas mientras opera; las distracciones harán que pierda el control.
4. Durante el uso normal, utilícelo con el acompañamiento de familiares o amigos.
5. Utilizar razonablemente según la propia situación y no abusar cuando el cuerpo no esté en el momento oportuno.
6. ANTES DE UTILIZAR, CONFIRME SI LOS COMPONENTES ESTÁN COMPLETOS, SI EL FRENO ES SENSIBLE Y MONTE TODO EL PRODUCTO EN ESTRICTA CONFORMIDAD CON LAS INSTRUCCIONES.
7. LOS PRODUCTOS DE LIMPIEZA DEBEN LAVARSE CON AGUA Y SECARSE A TIEMPO. SI EL RECUBRIMIENTO DE LA SUPERFICIE DEL PRODUCTO TIENE RAYAS Y SE CAE, LOS MATERIALES DE REPARACIÓN DEBEN UTILIZARSE A TIEMPO PARA LOGRAR EL MEJOR EFECTO ANTIOXIDO.
8. ASEGÚRESE DE QUE LA RUEDA TRASERA DEL PRODUCTO ESTÉ BLOQUEADA PARA EVITAR EL DESLIZAMIENTO CUANDO EL USUARIO PERMANECE EN UN ENTORNO INCLINADO.
9. ASEGÚRESE DE QUE EL MECANISMO DE PLEGADO DE LA PLACA DEL ASIENTO ESTÉ BLOQUEADO AL UTILIZAR ESTE PRODUCTO.

## **GUARDA ESTAS INSTRUCCIONES**



## PRODUCT PARAMETERS



nombre del producto	Caminante rodante
modelo	FBL427112
color	Azul / Negro / Rojo
Tamaño de la rueda	Delantero 9,5 pulgadas/trasero 8 pulgadas
Capacidad de carga/lb	300
ANCHO DEL ASIENTO INTERIOR	450MM
ANCHO DEL ASIENTO	240MM
ALTURA DE LA PLACA DEL ASIENTO DESDE EL SUELO	550MM
RANGO DE ELEVACIÓN	75MM

## **INSTALLATION STEPS**

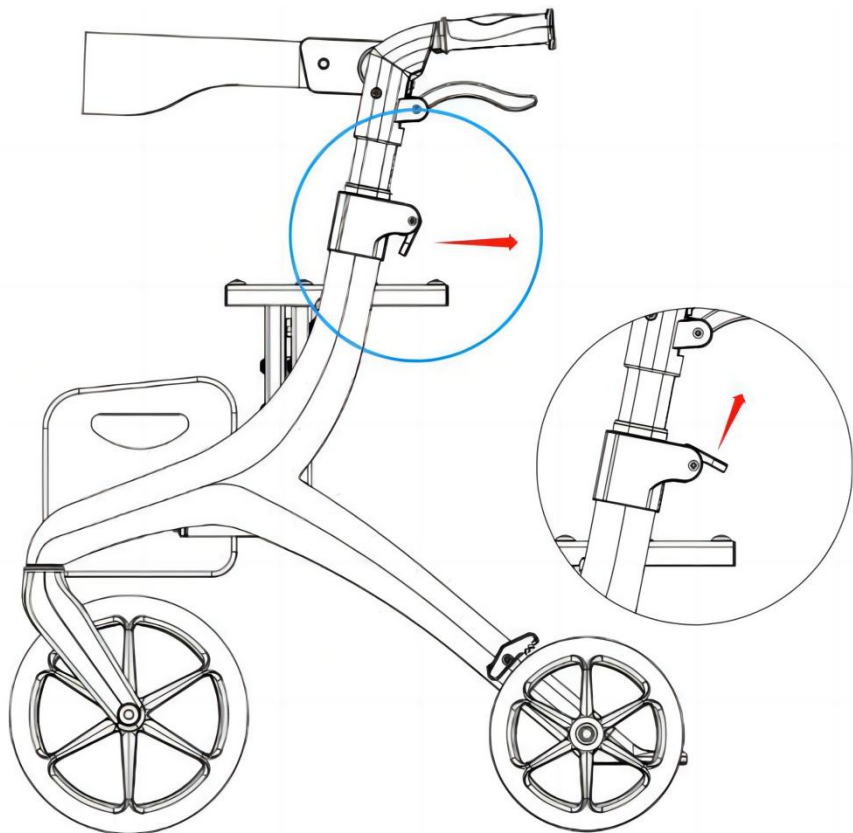
EL MANUAL DE INSTRUCCIONES DE REFERENCIA ES EL SIGUIENTE.  
(DIFERENTES MODLOS DISPONIBLES : LA MIRADA NO ES LA MISMA,  
PERO EL MÉTODO DE USO ES EL MISMO.)

1. Instrucciones para ajustar la altura del pasamanos;

Como se muestra en la figura, gire la llave 90 grados en sentido  
antihorario para desbloquear el

mecanismo de actualización. Ajuste según la escala de ajuste a la altura  
requerida.

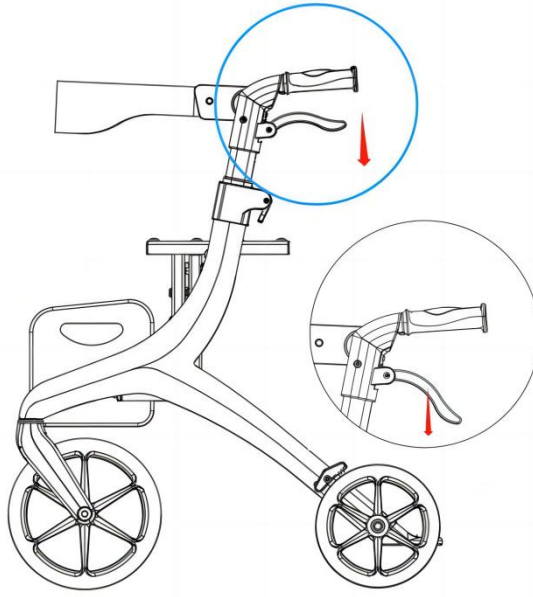
y presione en el sentido de las agujas del reloj hasta la posición original  
para bloquear.



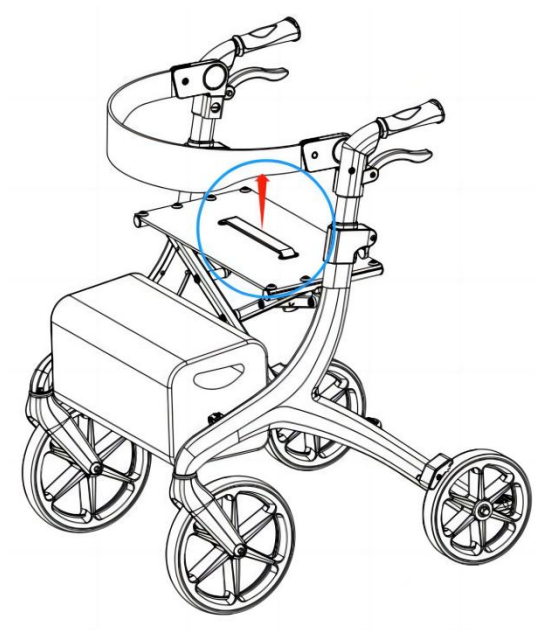
2. Descripción de la función de estacionamiento;

Como se muestra en la figura, gire la llave en el sentido de las agujas del reloj para realizar el bloqueo de estacionamiento.

funcione y gírelo en sentido contrario a las agujas del reloj hacia arriba para desbloquear;



3. Descripción de la función de cierre;  
Como se muestra en la figura, tire de la manija en el centro de la tela del asiento hacia arriba para realizar la función de plegado y retracción;



**ESTE PRODUCTO ES UNA NUEVA GENERACIÓN DE ANDADOR  
DESARROLLADO POR NUESTRA EMPRESA.**

**AYUDAR A LOS ANCIANOS, A LA DEBILIDAD DE LAS  
EXTREMIDADES INFERIORES, A LA MOVILIDAD Y A OTRAS  
PERSONAS**

**CAMINAR, DESCANSAR. PARA GARANTIZAR LA SEGURIDAD Y  
EVITAR PROBLEMAS DURANTE EL USO,  
ASEGÚRESE DE LEER ESTE MANUAL DETENIDAMENTE ANTES DE  
UTILIZARLO.**

**COMPRUEBE TODAS LAS FUNCIONES SI TODAS LAS PIEZAS  
FUNCIONAN BIEN.**

**PRESIONE EL FRENO DE LA RUEDA TRASERA E INTENTE  
EMPUJARLO PARA COMPROBAR SI EL  
EL INTERRUPTOR DE FRENO ES EFECTIVO;  
DESBLOQUEAR EL FRENO DE LA RUEDA TRASERA, EMPUJAR EL  
PRODUCTO PARA MOVERLO, COMPROBAR  
SI EL MOVIMIENTO ES SUAVE;**

**DESBLOQUEE EL INTERRUPTOR DE LÍMITE DE ELEVACIÓN, AJUSTE LA ALTURA ARRIBA Y ABAJO, Y PRUEBE SI EL AJUSTE DE ALTURA ES SUAVE;**

### **Acerca de este artículo**

1. Estable y no es fácil de volcar: ruedas delanteras traseras de 8 pulgadas, ruedas delanteras giratorias de 360° para maniobrar fácilmente, lo suficientemente resistentes para una conducción suave en interiores y exteriores.
2. Conveniente para salir: bolsa de transporte con cremallera, mantenga todos sus artículos importantes al instante al alcance, libere sus manos para disfrutar plenamente de su vida.
3. Buen servicio: 100% probado antes de salir de fábrica y servicio de atención al cliente por correo electrónico amigable las 24 horas.
4. Este producto viene con funciones de autofrenado y cojín de asiento auxiliar. Cuando el operador necesita descansar, puede activar el autofrenado y sentarse en el cojín del asiento para descansar.
5. Hay una bolsa de almacenamiento portátil debajo del cojín del producto, que es conveniente para guardar algunos artículos diversos y comprar algunas necesidades diarias para el almacenamiento .

**Fabricante:** Shanghaimuxinmuyeyouxiangongsi

**Dirección:** Baoshanqu Shuangchenglu 803long 11hao 1602A-1609shi Shanghai

**Importado a AUS:** SIHAO PTY LTD, 1 ROKEVA STREETEASTWOOD NSW  
2122 Australia

**Importado a EE. UU.:** Sanven Technology Ltd.

Suite 250 , 9166 Anaheim Place, Rancho Cucamonga, CA 91730



SHUNSHUN GmbH

Römeräcker 9 Z2021,76351

Linkenheim-Hochstetten,Germany



Pooledas Group Ltd

Unit 5 Albert Edward House, The

Pavilions Preston, United Kingdom







**VEVOR**<sup>®</sup>

**TOUGH TOOLS, HALF PRICE**

**Técnico Certificado de soporte y garantía electrónica**

**[www.vevor.com/support](http://www.vevor.com/support)**

# **VEVOR<sup>®</sup>**

## **TOUGH TOOLS, HALF PRICE**

Tecnico Supporto e certificato di garanzia elettronica

[www.vevor.com/support](http://www.vevor.com/support)

## **CAMMINATORE ROTOLANTE**

**MODELLO: FBL427112**

We continue to be committed to provide you tools with competitive price. "Save Half", "Half Price" or any other similar expressions used by us only represents an estimate of savings you might benefit from buying certain tools with us compared to the major top brands and does not necessarily mean to cover all categories of tools offered by us. You are kindly reminded to verify carefully when you are placing an order with us if you are actually saving half in comparison with the top major brands.

# VEVOR®

TOUGH TOOLS, HALF PRICE

ROLLING WALKER

MODELLO: FBL427112



*Il colore del prodotto è solo di riferimento ed è promosso principalmente sul sito web*

## NEED HELP? CONTACT US!

Have product questions? Need technical support? Please feel free to contact us:

**Technical Support and E-Warranty Certificate**  
**[www.vevor.com/support](http://www.vevor.com/support)**

This is the original instruction, please read all manual instructions carefully before operating. VEVOR reserves a clear interpretation of our user manual. The appearance of the product shall be subject to the product you received. Please forgive us that we won't inform you again if there are any technology or software updates on our product.

# INSTRUCTIONS

## **Prefazione**

Innanzitutto, esprimiamo i nostri più sentiti ringraziamenti ai nostri clienti che hanno acquistato la nostra attrezzatura . Questo manuale serve per migliorare il servizio clienti Scritto con questa attrezzatura . Spero che i prodotti e i servizi dell'azienda vi offrano la cortesia del canale.

## **Fai attenzione**

Questo prodotto deve essere utilizzato in stretta conformità con il metodo di utilizzo di questo manuale, uso improprio qualsiasi altro metodo causato da un uso improprio La Società non fornisce alcuna garanzia di alcun tipo, inclusa (ma non limitata a) la commerciabilità offerta alla Società per uno scopo particolare Garanzie implicite con l'idoneità.

La società non si assume alcuna responsabilità. La Società non sarà responsabile per eventuali errori contenuti in questo materiale o per eventuali danni accidentali o consequenziali risultanti dalla fornitura, dalla prestazione effettiva o uso di questo manuale.

Questo manuale contiene informazioni proprietarie protette dalla legge sui brevetti. Tutti i diritti riservati. Senza il consenso scritto della Società, questo manuale non può essere fotocopiato, copiato o tradotto in qualsiasi sua parte in un'altra lingua.

Il contenuto contenuto nel manuale può essere modificato senza preavviso da parte dell'utente.

## **La responsabilità del produttore**

La Società sarà ritenuta responsabile della sicurezza e dell'affidabilità delle prestazioni dell'attrezzatura solo se l'operazione di assemblaggio, restituzione , il miglioramento e la manutenzione sono eseguiti da personale approvato dalla Società, l'attrezzatura elettrica interessata è conforme agli standard nazionali e l' attrezzatura viene utilizzata in conformità con le istruzioni operative.

## **Garanzia**

Processo di produzione e materie prime: la Società garantisce che le Attrezzature (eccetto le parti) sono in condizioni di uso e riparazione

regolari, prive di processi di fabbricazione e materie prime difetti dei materiali per un anno dalla data di spedizione. Nessuna delle nostre ispezioni è perfetta.

## **PRECAUTIONS**

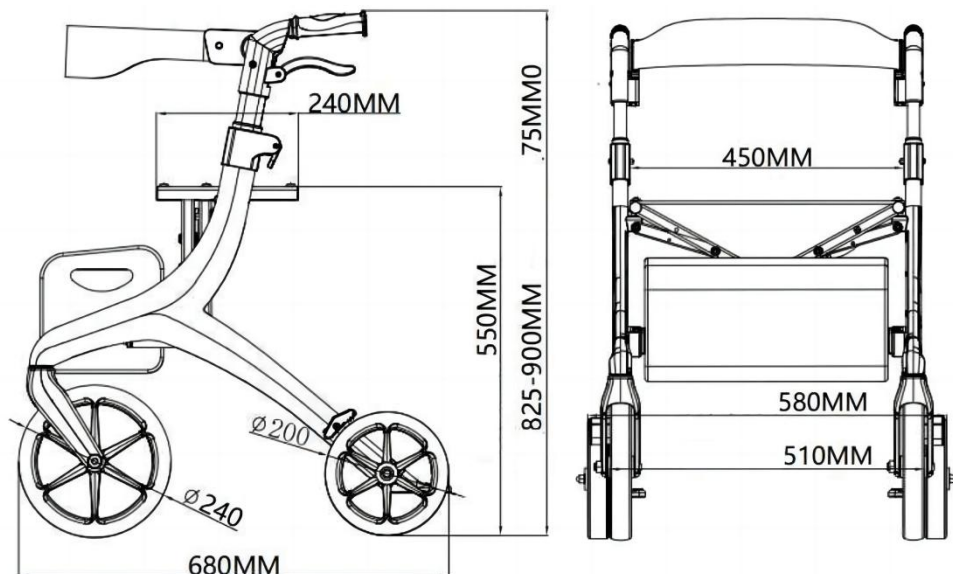
### **Precauzioni per l'uso**

#### **Avvertimento:**

1. Se l'attrezzatura sembra allentata, cade o è danneggiata, contattare l'azienda in tempo;
2. Mantenere l'area di lavoro pulita e ben illuminata. Le aree disordinate o buie favoriscono gli incidenti.
3. Tenere lontani i bambini e gli astanti durante il funzionamento, le distrazioni potrebbero causare la perdita di controllo.
4. Durante l'uso normale, utilizzare con l'accompagnamento di familiari o amici.
5. Utilizzare in modo ragionevole in base alla propria situazione e non abusarne quando il corpo non è in tempo.
6. PRIMA DELL'UTILIZZO, VERIFICARE SE I COMPONENTI SONO COMPLETI, SE IL FRENO È SENSIBILE E ASSEMBLARE L'INTERO PRODOTTO SEGUENDO RIGORAMENTE LE ISTRUZIONI.
7. I PRODOTTI PER LA PULIZIA DEVONO ESSERE LAVATI CON ACQUA E ASCIUGATI NEL TEMPO. SE IL RIVESTIMENTO SUPERFICIALE DEL PRODOTTO PRESENTA GRAFFI E CADE, I MATERIALI DI RIPARAZIONE DEVONO ESSERE UTILIZZATI IN TEMPO PER OTTENERE IL MIGLIOR EFFETTO ANTIRUGGINE.
8. ASSICURARSI CHE LA RUOTA POSTERIORE DEL PRODOTTO SIA BLOCCATA PER EVITARE LO SCIVOLAMENTO QUANDO L'UTENTE RIMANE IN UN AMBIENTE IN PENDENZA.
9. ASSICURARSI CHE IL MECCANISMO PIEGHEVOLE DELLA PIASTRA DEL SEDILE SIA BLOCCATO QUANDO SI UTILIZZA QUESTO PRODOTTO.

## **CONSERVA QUESTE ISTRUZIONI**

## PRODUCT PARAMETERS



nome del prodotto	Camminatore rotolante
modello	FBL427112
colore	Blu / Nero/Rosso
Dimensioni della ruota	Anteriore 9,5 pollici/posteriore 8 pollici
Capacità di carico/libbre	300
LARGHEZZA SEDILE INTERNO	450MM
LARGHEZZA DEL SEDILE	240MM
ALTEZZA DELLA PIASTRA DEL SEDILE DA TERRA	550MM
RANGE DI ELEVAZIONE	75MM

## INSTALLATION STEPS

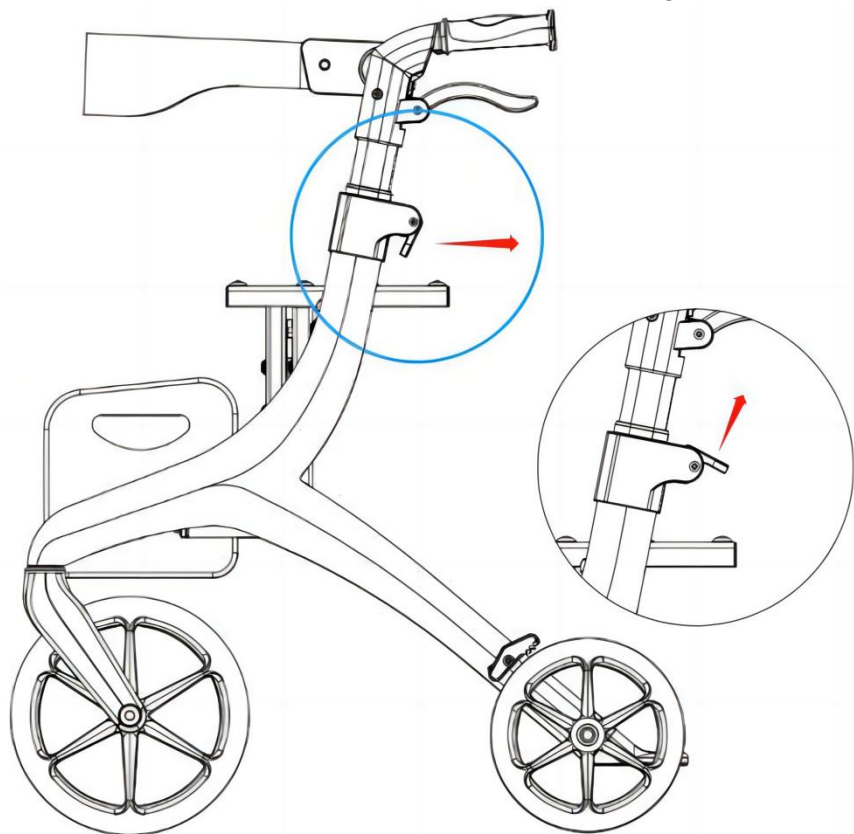
IL MANUALE ISTRUZIONI DI RIFERIMENTO È IL SEGUENTE.  
(DISPONONO MODELLI DIVERSI - L'ASPETTO NON È LO STESSO, MA  
IL METODO DI UTILIZZO È LO STESSO.)

1. Istruzioni per la regolazione dell'altezza del corrimano;

Come mostrato in figura, ruotare la chiave di 90 gradi in senso antiorario  
per sbloccare

meccanismo di aggiornamento. Regolare secondo la scala di regolazione  
all'altezza richiesta

e premere in senso orario per tornare alla posizione originale per bloccare.

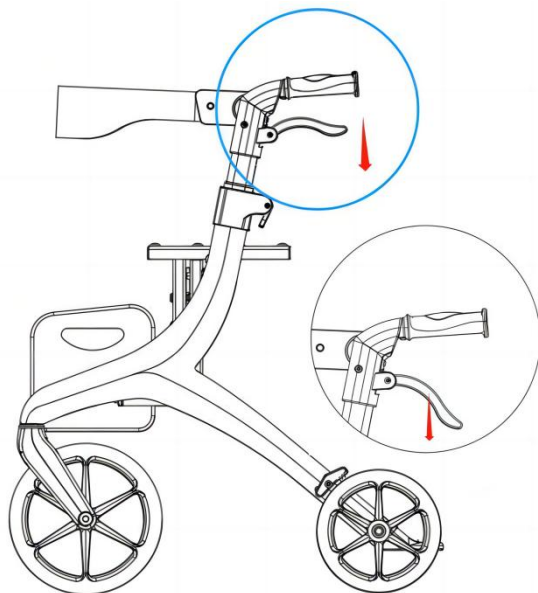




## 2. Descrizione della funzione di parcheggio;

Come mostrato in figura, ruotare la chiave in senso orario verso il basso per realizzare il blocco del parcheggio

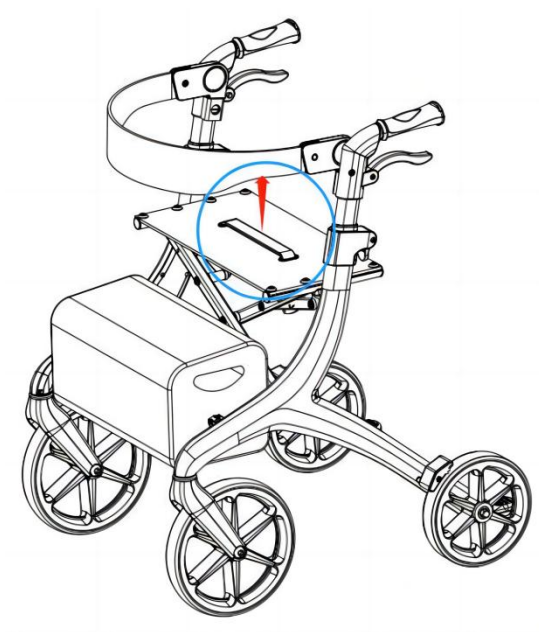
funzione e girare in senso antiorario verso l'alto per sbloccare;



## 3. Descrizione della funzione di chiusura;

Come mostrato in figura, tirare verso l'alto la maniglia al centro del tessuto del sedile

realizzare la funzione di piegatura e retrazione;



**QUESTO PRODOTTO È UNA NUOVA GENERAZIONE DI ROLLATOR SVILUPPATA DALLA NOSTRA AZIENDA. ASSISTERE GLI ANZIANI, LA DEBOLEZZA DEGLI ARTI INFERIORI, LA MOBILITÀ E ALTRE PERSONE CAMMINARE, RIPOSO. AL FINE DI GARANTIRE LA SICUREZZA ED EVITARE PROBLEMI DURANTE L'UTILIZZO, SI PREGA DI LEGGERE ATTENTAMENTE QUESTO MANUALE PRIMA DELL'USO.**

**VERIFICARE TUTTE LE FUNZIONI SE TUTTE LE PARTI FUNZIONANO BENE.**

**PREMERE IL FRENO DELLA RUOTA POSTERIORE E PROVARE A SPINGERLA PER VERIFICARE SE IL L'INTERRUTTORE DEL FRENO È EFFICACE;  
SBLOCCARE IL FRENO DELLA RUOTA POSTERIORE, SPINGERE IL PRODOTTO PER MUOVERSI, CONTROLLARE SE IL MOVIMENTO È FLUIDO;  
SBLOCCARE IL FINECORSO DI SOLLEVAMENTO, REGOLARE**

## **L'ALTEZZA SU E GIÙ E PROVARE SE LA REGOLAZIONE DELL'ALTEZZA È LISCIA;**

### **Informazioni su questo articolo**

1. Stabile e non facile da ribaltare: ruote anteriori posteriori da 8 ", ruote anteriori girevoli a 360° per una facile manovrabilità, abbastanza robuste per una guida fluida sia all'interno che all'esterno.
2. Comodo per uscire: custodia per il trasporto con cerniera, tieni tutti i tuoi oggetti importanti immediatamente a portata di mano, libera le mani per goderti appieno la vita.
3. Servizio piacevole: testato al 100% prima di lasciare la fabbrica e servizio clienti via e-mail amichevole 24 ore su 24.
4. Questo prodotto è dotato delle funzioni di autofrenamento e di cuscino del sedile ausiliario. Quando l'operatore ha bisogno di riposarsi, può attivare il freno automatico e sedersi sul cuscino del sedile per riposare.
5. Sotto il cuscino del prodotto è presente una borsa portaoggetti portatile, comoda per riporre alcuni oggetti vari e acquistare alcune necessità quotidiane da riporre .

**Produttore:** Shanghaimuxinmuyeyouxiangongsi

**Indirizzo:** Baoshanqu Shuangchenglu 803long 11hao 1602A-1609shi Shanghai

**Importato in AUS:** SIHAO PTY LTD, 1 ROKEVA STREETEASTWOOD NSW  
2122 Australia

**Importato negli Stati Uniti:** Sanven Technology Ltd.

Suite 250 , 9166 Anaheim Place, Rancho Cucamonga, CA 91730



SHUNSHUN GmbH

Römeräcker 9 Z2021,76351

Linkenheim-Hochstetten, Germany



Pooledas Group Ltd

Unit 5 Albert Edward House, The

Pavilions Preston, United Kingdom



**VEVOR**®

**TOUGH TOOLS, HALF PRICE**

**Tecnico Supporto e certificato di garanzia elettronica**

**[www.vevor.com/support](http://www.vevor.com/support)**