

# **VEVOR<sup>®</sup>**

## **TOUGH TOOLS, HALF PRICE**

Technical Support and E-Warranty Certificate [www.vevor.com/support](http://www.vevor.com/support)

### **SAFETY SQUAT BAR**

**MODEL:YQ-003**

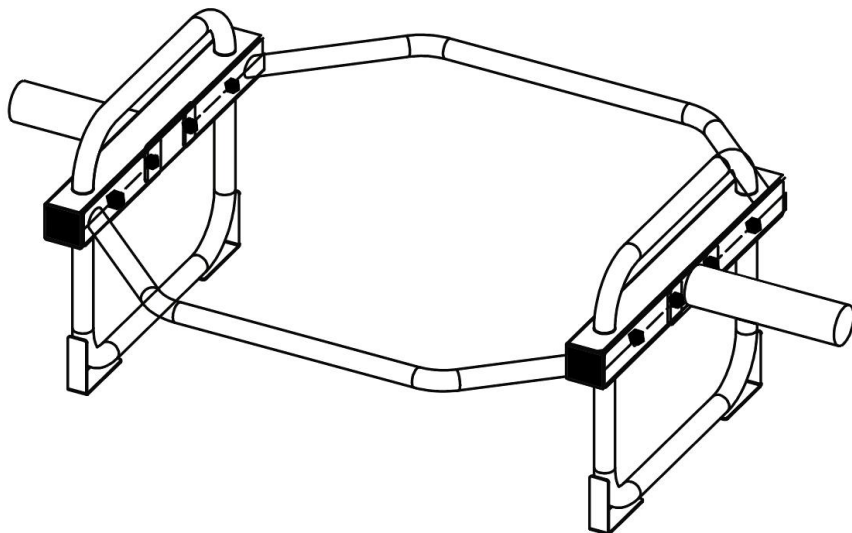
We continue to be committed to provide you tools with competitive price. "Save Half", "Half Price" or any other similar expressions used by us only represents an estimate of savings you might benefit from buying certain tools with us compared to the major top brands and does not necessarily mean to cover all categories of tools offered by us. You are kindly reminded to verify carefully when you are placing an order with us if you are actually saving half in comparison with the top major brands.

# VEVOR<sup>®</sup>

TOUGH TOOLS, HALF PRICE

## SAFETY SQUAT BAR

MODEL: YQ-003



### NEED HELP? CONTACT US!

Have product questions? Need technical support? Please feel free to contact us:

**Technical Support and E-Warranty Certificate**  
[www.vevor.com/support](http://www.vevor.com/support)

This is the original instruction, please read all manual instructions carefully before operating. VEVOR reserves a clear interpretation of our user manual. The appearance of the product shall be subject to the product you received. Please forgive us that we won't inform you again if there are any technology or software updates on our product.

# INSTRUCTIONS

## **Preface**

First, let us express our heartfelt thanks to our customers who purchased our equipment. This manual is for customer service to make better Written with this equipment.Hope the company's products and services to bring you the canal courtesy.

## **Pay attention**

This product must be used in strict accordance with the use method of this manual, misuse of any other methods caused by misuse The Company does not give any guarantee of any kind,including (but not limited to) the marketability offered to the Company for a particular purpose Implied warranties with fitness.

The company accepts no liability. The Company shall not be liable for any errors contained in this material, or for any accidental or consequential damages resulting from the provision, actual performance or use of this manual.

This manual contains proprietary information protected by patent law. All rights reserved. Without the written consent of the Company, this manual is not allowed to be photocopied, copied, or translated any part into another language.

The content contained in the manual may be changed without the user's notice.

## **Manufacturer's liability**

The Company shall be held responsible for the safety and reliability of the performance of the equipment only if the assembly operation, returning, improvement and maintenance are carried out by personnel approved by the Company, the electrical equipment concerned conforms to national standards, and the equipment is used in accordance with the operating instructions.

## **Guarantee**

Manufacturing process and raw materials: The Company guarantees that the Equipment(except parts) are in regular use and repair condition, free of manufacturing process and raw materials faults for one year from the date of shipment. None of our inspections is perfect.

## **1. Precautions**

### **1.1 Precautions for use**

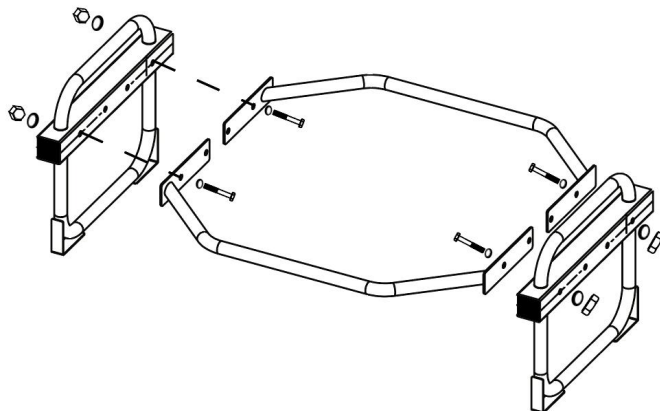
## **Warning:**

1. If the equipment feels loose, falls or is damaged, please contact the company in time;
2. Keep work area clean and well lit. Cluttered or dark areas invite accidents.
- 3.Keep children and bystanders away while operating, distractions will cause you to lose control.
4. Stay alert, watch what you are doing and use common sense when operating the equipment. Do not use the equipment while you are tired or under the influence of drugs, alcohol or medication.. A moment of inattention while operating equipment may result in serious personal injury.
- 5.Dress properly. Do not wear loose clothing or jewelry. Keep your hair, clothing and gloves away from moving parts. Loose clothes jewelry or long hair can be caught in moving parts.
- 6.Store idle equipment out of reach of children and only allow people familiar with the equipment to use it. This tool is dangerous in the hands of untrained users.
- 7.Please gradually increase the weight during normal use. Only add a little weight at a time to ensure that your waist is not damaged.

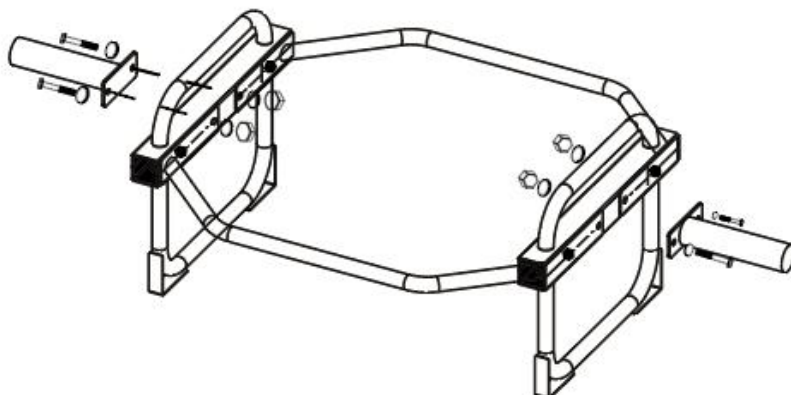
**SAVE THESE INSTRUCTIONS**

## 2. Product Introduction

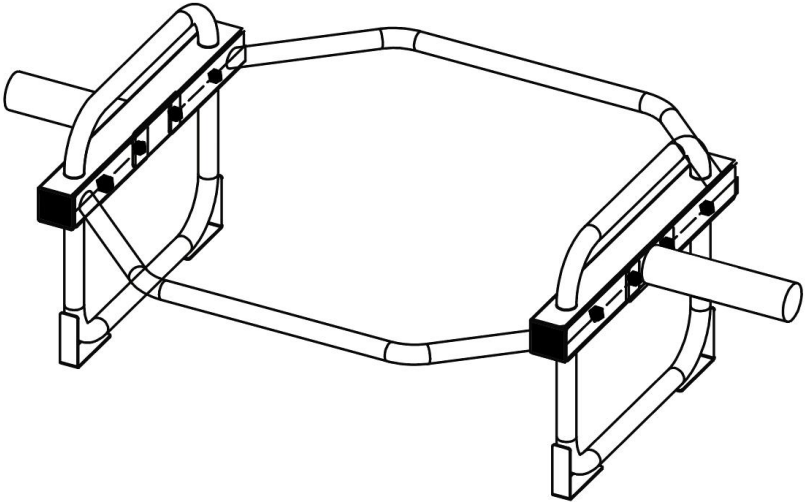
2.1. Open the express package, take out the purchased goods, and arrange the components according to the diagram. And check if there are any missing parts, and promptly contact customer service if there are any missing parts.



2.2. Thread in and tighten the left and right wall hanging screws according to the requirements in the diagram in sequence .



2.3 Complete product assembly as shown in the diagram.



### 3. Key Product Parameters

product name	safety squat bar
model	YQ-003
Max load	500lb
Product size L x W x H	55.71X28.54X14.17in
Product weight	9.0 kg

Manufacturer: Shanghaimuxinmuyeyouxiangongsi

Address: Shuangchenglu 803nong11hao1602A-1609shi, baoshanqu, shanghai 200000 CN.

Imported to AUS: SIHAO PTY LTD. 1 ROKEVA STREETEASTWOOD NSW 2122 Australia

Imported to USA: Sanven Technology Ltd. Suite 250, 9166 Anaheim Place, Rancho Cucamonga, CA 91730

Made In China



YH CONSULTING LIMITED.

C/O YH Consulting Limited Office 147,  
Centurion House, London Road,  
Staines-upon-Thames, Surrey, TW18 4AX



E-CrossStu GmbH

Mainzer Landstr.69, 60329 Frankfurt am Main.

**VEVOR<sup>®</sup>**

**TOUGH TOOLS, HALF PRICE**

**Technical Support and E-Warranty Certificate**

**[www.vevor.com/support](http://www.vevor.com/support)**



# **VEVOR<sup>®</sup>**

**TOUGH TOOLS, HALF PRICE**

Technisch Support und E-Garantie-Zertifikat [www.vevor.com/support](http://www.vevor.com/support)

## **SICHERHEITS-KNIEBEUGENSTANGE**

**MODELL: YQ-003**

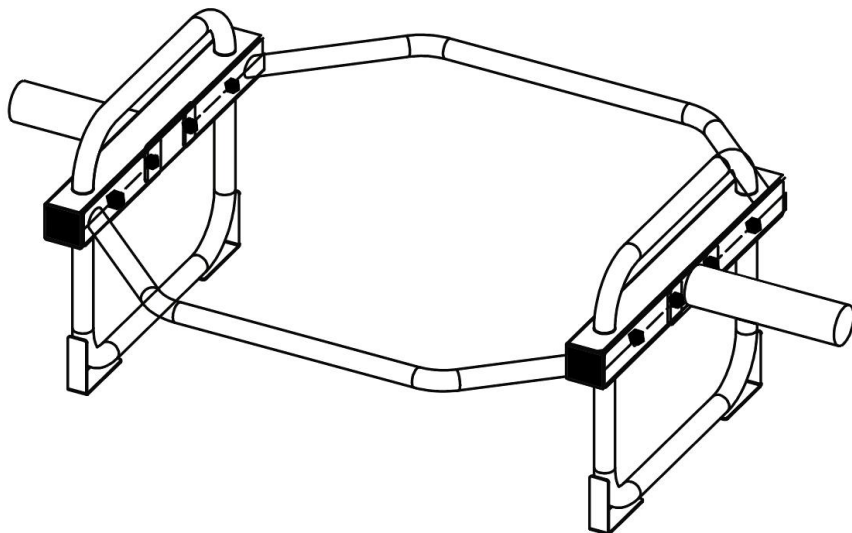
We continue to be committed to provide you tools with competitive price. "Save Half", "Half Price" or any other similar expressions used by us only represents an estimate of savings you might benefit from buying certain tools with us compared to the major top brands and does not necessarily mean to cover all categories of tools offered by us. You are kindly reminded to verify carefully when you are placing an order with us if you are actually saving half in comparison with the top major brands.

# VEVOR®

TOUGH TOOLS, HALF PRICE

## SAFETY SQUAT BAR

MODELL: YQ-003



### NEED HELP? CONTACT US!

Have product questions? Need technical support? Please feel free to contact us:

**Technical Support and E-Warranty Certificate**  
[www.vevor.com/support](http://www.vevor.com/support)

This is the original instruction, please read all manual instructions carefully before operating. VEVOR reserves a clear interpretation of our user manual. The appearance of the product shall be subject to the product you received. Please forgive us that we won't inform you again if there are any technology or software updates on our product.

# INSTRUCTIONS

## **Vorwort**

Zunächst möchten wir unseren herzlichsten Dank an unsere Kunden aussprechen, die unsere Geräte gekauft haben. Dieses Handbuch dient dem Kundendienst, um Geschrieben mit dieser Ausrüstung . Hoffe, dass die Produkte und Dienstleistungen des Unternehmens Ihnen den Kanal mit freundlicher Genehmigung bieten.

## **Passt auf**

Dieses Produkt muss in strikter Übereinstimmung mit der Verwendungsmethode dieses Handbuchs verwendet werden, Missbrauch von alle anderen Methoden, die durch Missbrauch verursacht werden Das Unternehmen übernimmt keinerlei Garantien, einschließlich (jedoch nicht beschränkt auf) die dem Unternehmen angebotene Marktgängigkeit für einen bestimmten Zweck. Stillschweigende Gewährleistung bezüglich Eignung.

Das Unternehmen übernimmt keine Haftung. Das Unternehmen haftet nicht für Fehler in diesem Material oder für zufällige oder Folgeschäden, die sich aus der Bereitstellung, der tatsächlichen Leistung oder Verwendung von dieses Handbuch.

Dieses Handbuch enthält patentrechtlich geschützte Informationen. Alle Rechte vorbehalten. Ohne schriftliche Zustimmung des Unternehmens ist es nicht gestattet, dieses Handbuch zu fotokopieren, zu vervielfältigen oder Teile davon in eine andere Sprache zu übersetzen.

Der Inhalt dieses Handbuchs kann ohne Vorankündigung an den Benutzer geändert werden.

## **Herstellerhaftung**

Das Unternehmen ist nur dann für die Sicherheit und Zuverlässigkeit der Leistung der Ausrüstung verantwortlich , wenn die Montage, die Rückgabe , Verbesserungen und Wartungen werden von durch das Unternehmen autorisiertem Personal durchgeführt , die betreffenden elektrischen Geräte entsprechen den nationalen Normen und die Geräte werden entsprechend der Betriebsanleitung verwendet.

## **Garantie**

Herstellungsverfahren und Rohstoffe: Das Unternehmen garantiert, dass die Geräte (außer Teile) in einem normalen Gebrauchs- und Reparaturzustand sind, frei von Herstellungsverfahren und Rohstoffen Materialfehler für ein Jahr ab Versanddatum. Keine unserer Inspektionen ist perfekt.

## **1. Vorsichtsmaßnahmen**

### **1.1 Vorsichtsmaßnahmen für die Anwendung**

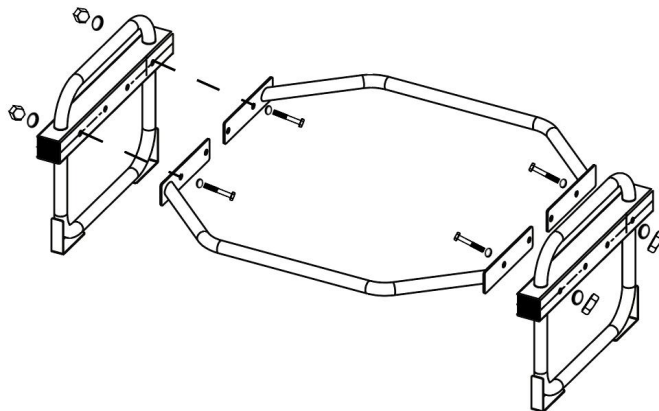
#### **Warnung:**

1. Wenn sich das Gerät locker anfühlt, herunterfällt oder beschädigt ist, wenden Sie sich bitte rechtzeitig an das Unternehmen.
2. Halten Sie Ihren Arbeitsbereich sauber und gut beleuchtet. Unordnung oder dunkle Bereiche führen zu Unfällen.
3. Halten Sie Kinder und Zuschauer während des Betriebs fern. Durch Ablenkung verlieren Sie die Kontrolle.
4. Bleiben Sie wachsam, achten Sie darauf, was Sie tun, und gehen Sie bei der Bedienung des Geräts mit gesundem Menschenverstand vor. Benutzen Sie das Gerät nicht, wenn Sie müde sind oder unter dem Einfluss von Drogen, Alkohol oder Medikamenten stehen. Ein Moment der Unaufmerksamkeit bei der Bedienung des Geräts kann zu schweren Verletzungen führen.
5. Ziehen Sie sich angemessen an. Tragen Sie keine weite Kleidung oder Schmuck. Halten Sie Haare, Kleidung und Handschuhe von beweglichen Teilen fern. Weite Kleidung, Schmuck oder lange Haare können sich in beweglichen Teilen verfangen.
6. Bewahren Sie unbenutzte Geräte außerhalb der Reichweite von Kindern auf und lassen Sie sie nur von Personen verwenden, die mit der Ausrüstung vertraut sind. Dieses Werkzeug ist in den Händen ungeschulter Benutzer gefährlich.
7. Bitte erhöhen Sie das Gewicht bei normalem Gebrauch schrittweise. Fügen Sie immer nur wenig Gewicht hinzu, um sicherzustellen, dass Ihre Taille nicht beschädigt wird.

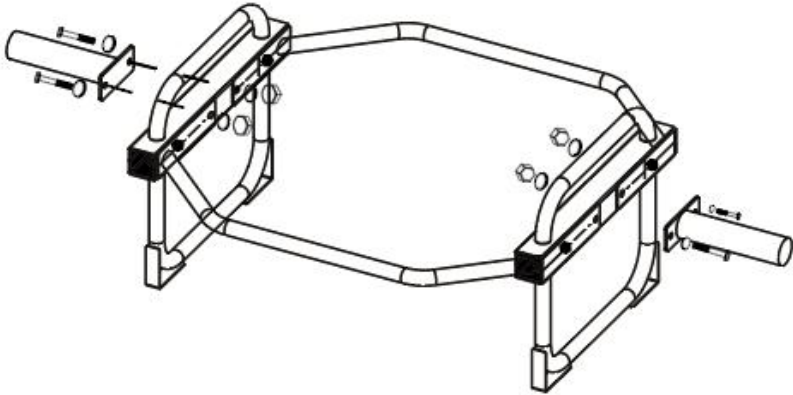
**BEWAHREN SIE DIESE ANWEISUNGEN AUF**

## 2. Produkteinführung

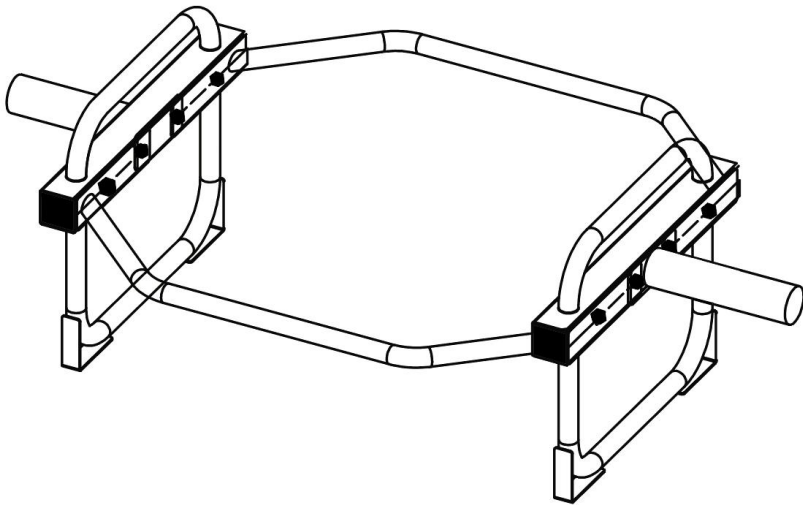
2.1. Öffnen Sie das Expresspaket, nehmen Sie die gekauften Waren heraus und ordnen Sie die Komponenten gemäß dem Diagramm an. Überprüfen Sie, ob Teile fehlen, und wenden Sie sich bei fehlenden Teilen umgehend an den Kundendienst.



2.2. Die linken und rechten Wandaufhängungsschrauben gemäß den Vorgaben im Diagramm der Reihe nach einschrauben und festziehen.



2.3 Schließen Sie die Produktmontage wie in der Abbildung gezeigt ab .



### 3. Wichtige Produktparameter

Produktname	Sicherheits-Kniebeugenstange
Modell	YQ-00 3
Maximale Belastung	5 00ilb
Produktgröße L x B x H	55,71 x 28,54 x 14,17 Zoll
Produktgewicht	9,0 kg

Hersteller: Shanghaimuxinmuyeyouxiangongsi

Adresse: Shuangchenglu 803nong11hao1602A-1609shi, baoshanqu,  
Shanghai 200000 CN.

Nach AUS importiert: SIHAO PTY LTD. 1 ROKEVA STREETEASTWOOD  
NSW 2122 Australien

Importiert in die USA: Sanven Technology Ltd. Suite 250, 9166 Anaheim  
Place, Rancho Cucamonga, CA 91730

In China hergestellt



YH CONSULTING LIMITED.

C/O YH Consulting Limited Office 147,

Centurion House, London Road,

Staines-upon-Thames, Surrey, TW18 4AX



E-CrossStu GmbH

Mainzer Landstr.69, 60329 Frankfurt am Main.





**VEVOR<sup>®</sup>**

**TOUGH TOOLS, HALF PRICE**

**Technisch Support und E-Garantie-Zertifikat**

**[www.vevor.com/support](http://www.vevor.com/support)**

# **VEVOR<sup>®</sup>**

## **TOUGH TOOLS, HALF PRICE**

Techniczny Wsparcie i certyfikat gwarancji elektronicznej [www.vevor.com/support](http://www.vevor.com/support)

### **DRAŻEK DO PRZYSIADÓW BEZPIECZEŃSTWA**

**MODEL: YQ-003**

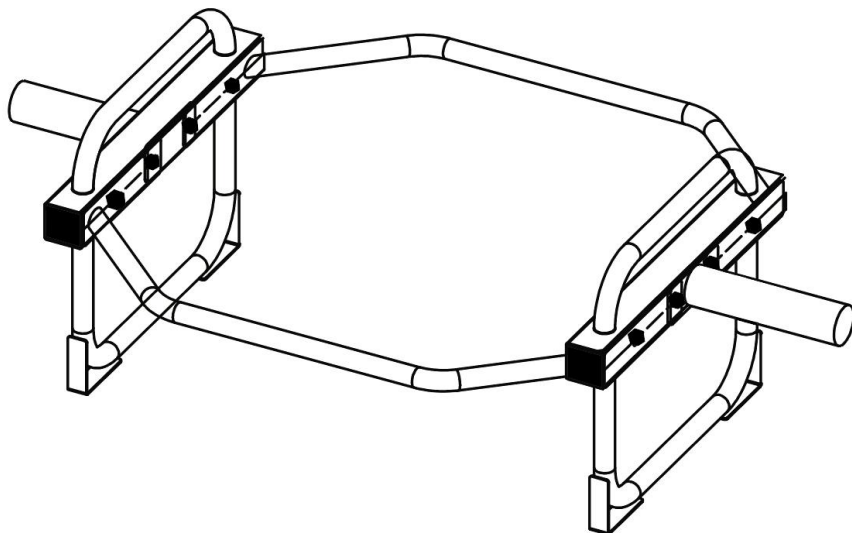
We continue to be committed to provide you tools with competitive price. "Save Half", "Half Price" or any other similar expressions used by us only represents an estimate of savings you might benefit from buying certain tools with us compared to the major top brands and does not necessarily mean to cover all categories of tools offered by us. You are kindly reminded to verify carefully when you are placing an order with us if you are actually saving half in comparison with the top major brands.

# VEVOR®

TOUGH TOOLS, HALF PRICE

## SAFETY SQUAT BAR

MODEL: YQ-003



### NEED HELP? CONTACT US!

Have product questions? Need technical support? Please feel free to contact us:

**Technical Support and E-Warranty Certificate**  
[www.vevor.com/support](http://www.vevor.com/support)

This is the original instruction, please read all manual instructions carefully before operating. VEVOR reserves a clear interpretation of our user manual. The appearance of the product shall be subject to the product you received. Please forgive us that we won't inform you again if there are any technology or software updates on our product.

# INSTRUCTIONS

## **Przedmowa**

Po pierwsze, pozwólcie nam wyrazić nasze szczerze podziękowania naszym klientom, którzy zakupili nasz sprzęt. Niniejsza instrukcja jest przeznaczona do obsługi klienta, aby ulepszyć Napisano przy użyciu tego sprzętu . Mamy nadzieję, że produkty i usługi firmy przyniosą Ci uprzejmość kanału.

## **Uważać na**

Produkt należy używać ściśle według sposobu użytkowania podanego w niniejszej instrukcji. Niewłaściwe użycie jest zabronione. Jakikolwiek inne metody spowodowane niewłaściwym użyciem Spółka nie udziela żadnej gwarancji, w tym (ale nie wyłącznie) dotyczącej zbywalności oferowanej Spółce w określonym celu Domniemane gwarancje przydatności.

Firma nie ponosi żadnej odpowiedzialności. Firma nie ponosi odpowiedzialności za jakiegokolwiek błędy zawarte w tym materiale, ani za jakiegokolwiek przypadkowe lub następne szkody wynikające z dostarczenia, faktycznego wykonania lub użycie tej instrukcji.

Niniejsza instrukcja zawiera informacje zastrzeżone chronione prawem patentowym. Wszelkie prawa zastrzeżone. Bez pisemnej zgody Spółki, niniejszej instrukcji nie wolno kserować, kopiować ani tłumaczyć żadnej jej części na inny język.

Treść podręcznika może ulec zmianie bez wcześniejszego powiadomienia użytkownika.

## **Odpowiedzialność producenta**

Firma ponosi odpowiedzialność za bezpieczeństwo i niezawodność działania sprzętu wyłącznie w przypadku, gdy montaż, zwrot , prace konserwacyjne i udoskonalenia przeprowadzane są przez personel zatwierdzony przez Spółkę, sprzęt elektryczny jest zgodny z normami krajowymi i jest używany zgodnie z instrukcją obsługi.

## **Gwarancja**

Proces produkcyjny i surowce: Spółka gwarantuje, że Sprzęt (z wyjątkiem części) jest w stanie nadającym się do normalnego użytkowania i naprawy, wolny od śladów procesu produkcyjnego i surowców. wady materiałowe przez rok od daty

wysyłki. Żadna z naszych inspekcji nie jest idealna.

## **1. Środki ostrożności**

### **1.1 Środki ostrożności dotyczące stosowania**

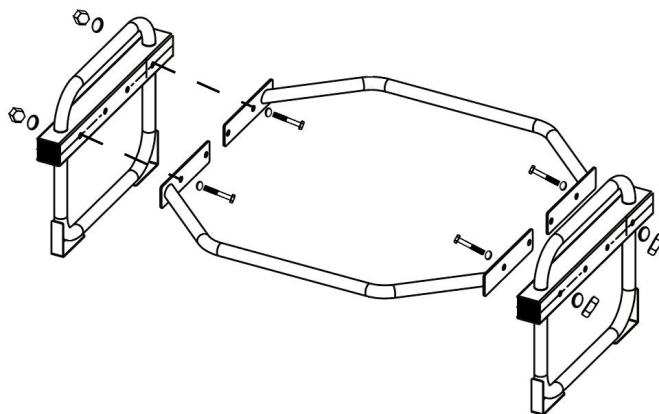
#### **Ostrzeżenie:**

1. Jeżeli sprzęt jest poluzowany, spadł lub uległ uszkodzeniu, prosimy o jak najszybszy kontakt z firmą;
2. Utrzymuj miejsce pracy w czystości i dobrym oświetleniu. Zagrazone lub ciemne pomieszczenia są częstym powodem wypadków.
3. Podczas obsługi urządzenia trzymaj dzieci i osoby postronne z dala od urządzenia. Rozproszenie uwagi może spowodować utratę kontroli.
4. Zachowaj czujność, uważaj na to, co robisz i kieruj się zdrowym rozsądkiem podczas obsługi sprzętu. Nie używaj sprzętu, gdy jesteś zmęczony lub pod wpływem narkotyków, alkoholu lub leków. Chwila nieuwagi podczas obsługi sprzętu może spowodować poważne obrażenia ciała.
5. Ubierz się odpowiednio. Nie noś luźnej odzieży ani biżuterii. Trzymaj włosy, odzież i rękawiczki z dala od ruchomych części. Luźne ubrania, biżuteria lub długie włosy mogą zostać wciągnięte w ruchome części.
6. Przechowuj nieużywany sprzęt poza zasięgiem dzieci i pozwól używać go tylko osobom zaznajomionym ze sprzętem. To narzędzie jest niebezpieczne w rękach nieprzeszkolonych użytkowników.
7. Proszę stopniowo zwiększać ciężar podczas normalnego użytkowania. Dodawaj tylko trochę ciężaru na raz, aby mieć pewność, że talia nie zostanie uszkodzona.

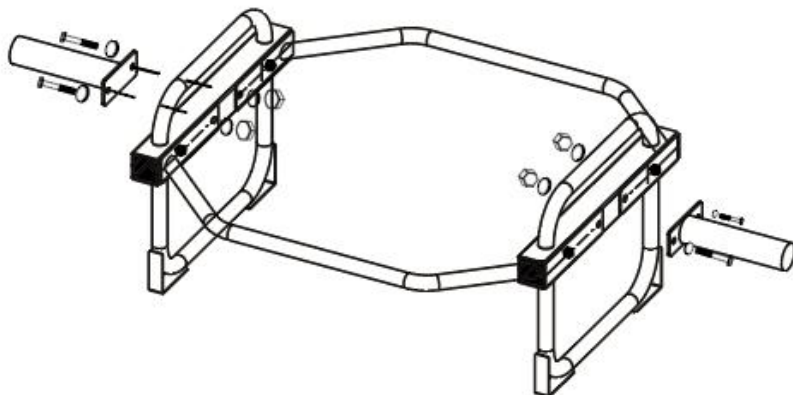
## **ZAPISZ TE INSTRUKCJE**

## 2. Wprowadzenie do produktu

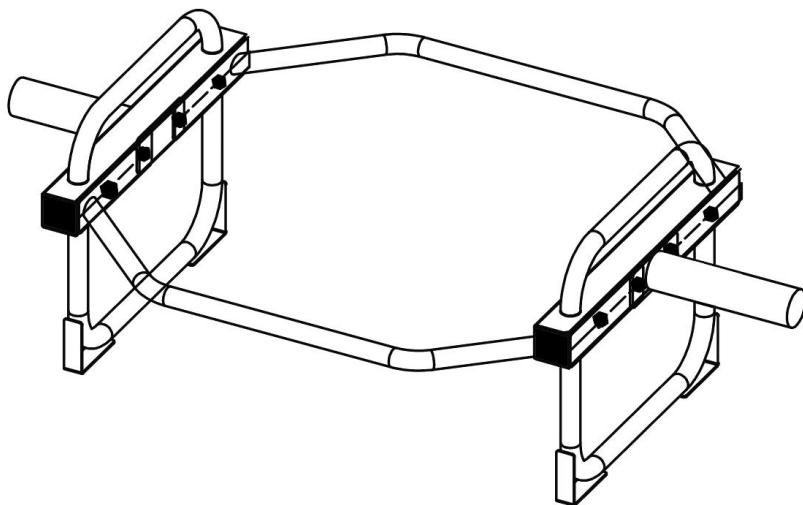
2.1. Otwórz przesyłkę ekspresową, wyjmij zakupione towary i ułóż komponenty zgodnie ze schematem. Sprawdź, czy nie brakuje żadnych części i niezwłocznie skontaktuj się z obsługą klienta, jeśli brakuje jakichkolwiek części.



2.2. Wkręć i dokręć lewą i prawą śrubę mocującą ścianę zgodnie z wymaganiami przedstawionymi na schemacie w odpowiedniej kolejności.



2.3 Zakończ montaż produktu zgodnie ze schematem .



### 3. Kluczowe parametry produktu

nazwa produktu	drążek do przysiadów bezpieczeństwa
model	YQ-00 3
Maksymalne obciążenie	5 00 funtów
Wymiary produktu Dł. x Szer. x Wys.	55,71 X 28,54 X 14,17 cala

Waga produktu	9,0 kg
---------------	--------

Producent: Shanghaimuxinmuyeyouxiangongsi

Adres: Shuangchenglu 803nong11hao1602A-1609shi, baoshanqu,  
szanghaj 200000 CN.

Importowane do AUS: SIHAO PTY LTD. 1 ROKEVA STREETEASTWOOD  
NSW 2122 Australia

Importowane do USA: Sanven Technology Ltd. Suite 250, 9166 Anaheim  
Place, Rancho Cucamonga, CA 91730

Wyprodukowano w Chinach

<b>UK</b>	<b>REP</b>
-----------	------------

YH CONSULTING LIMITED.

C/O YH Consulting Limited Office 147,

Centurion House, London Road,

Staines-upon-Thames, Surrey, TW18 4AX

<b>EC</b>	<b>REP</b>
-----------	------------

E-CrossStu GmbH

Mainzer Landstr.69, 60329 Frankfurt am Main.





# **VEVOR<sup>®</sup>**

**TOUGH TOOLS, HALF PRICE**

**Techniczny Wsparcie i certyfikat e-gwarancji**

**[www.vevor.com/support](http://www.vevor.com/support)**

# **VEVOR®**

## **TOUGH TOOLS, HALF PRICE**

Technique Certificat d'assistance et de garantie électronique

[www.vevor.com/support](http://www.vevor.com/support)

### **BARRE DE SQUAT DE SÉCURITÉ**

**MODÈLE : YQ-003**

We continue to be committed to provide you tools with competitive price.

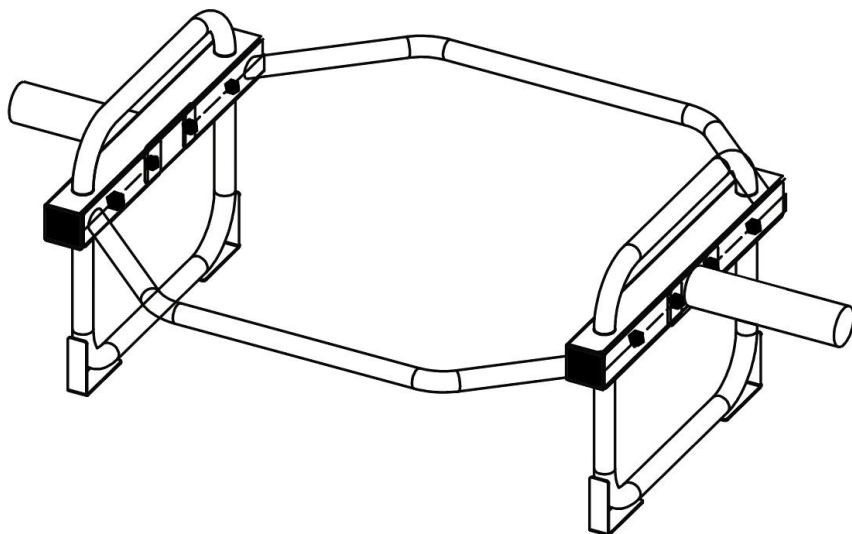
"Save Half", "Half Price" or any other similar expressions used by us only represents an estimate of savings you might benefit from buying certain tools with us compared to the major top brands and does not necessarily mean to cover all categories of tools offered by us. You are kindly reminded to verify carefully when you are placing an order with us if you are actually saving half in comparison with the top major brands.

# VEVOR®

TOUGH TOOLS, HALF PRICE

SAFETY SQUAT BAR

MODÈLE : YQ-003



## NEED HELP? CONTACT US!

Have product questions? Need technical support? Please feel free to contact us:

**Technical Support and E-Warranty Certificate**  
[www.vevor.com/support](http://www.vevor.com/support)

This is the original instruction, please read all manual instructions carefully before operating. VEVOR reserves a clear interpretation of our user manual. The appearance of the product shall be subject to the product you received. Please forgive us that we won't inform you again if there are any technology or software updates on our product.

# INSTRUCTIONS

## Préface

Tout d'abord, nous tenons à exprimer nos sincères remerciements à nos clients qui ont acheté notre équipement. Ce manuel est destiné au service client pour améliorer l'écrit avec cet équipement. J'espère que les produits et services de l'entreprise vous apporteront la courtoisie du canal.

## Faites attention

Ce produit doit être utilisé en stricte conformité avec la méthode d'utilisation de ce manuel, une mauvaise utilisation de toute autre méthode causée par une mauvaise utilisation. La Société ne donne aucune garantie d'aucune sorte, y compris (mais sans s'y limiter) la qualité marchande offerte à la Société à des fins particulières. Garanties implicites d'adéquation.

La société décline toute responsabilité. La société ne sera pas responsable des erreurs contenues dans ce document, ni des dommages accidentels ou consécutifs résultant de la fourniture, de l'exécution réelle ou utilisation de ce manuel.

Ce manuel contient des informations exclusives protégées par la loi sur les brevets. Tous droits réservés. Sans le consentement écrit de la Société, ce manuel ne peut être photocopié, copié ou traduit en tout ou en partie dans une autre langue.

Le contenu du manuel peut être modifié sans préavis de l'utilisateur.

## Responsabilité du fabricant

La Société sera tenue responsable de la sécurité et de la fiabilité des performances de l'équipement uniquement si l'opération de montage, de retour, l'amélioration et la maintenance sont effectuées par du personnel agréé par la Société, le matériel électrique concerné est conforme aux normes nationales et le matériel est utilisé conformément aux instructions d'utilisation.

## Garantie

Processus de fabrication et matières premières : La Société garantit que les Équipements (à l'exception des pièces) sont en état d'utilisation et de réparation réguliers, exempts de tout processus de fabrication et de matières premières. défauts de matériaux pendant un an à compter de la date d'expédition. Aucune de

nos inspections n'est parfaite.

# 1. Précautions

## 1.1 Précautions d'emploi

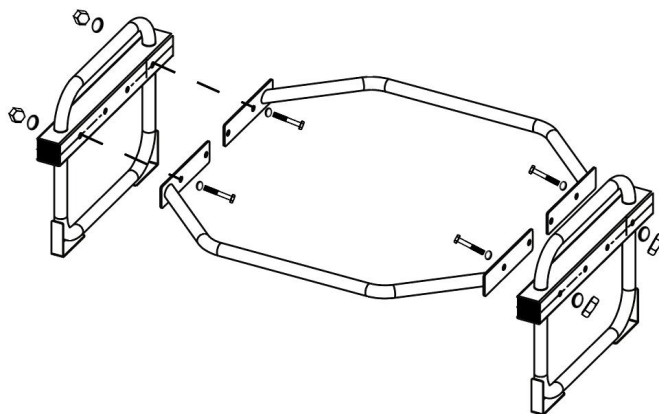
### **Avertissement:**

1. Si l'équipement semble desserré, tombe ou est endommagé, veuillez contacter l'entreprise à temps ;
2. Gardez la zone de travail propre et bien éclairée. Les zones encombrées ou sombres favorisent les accidents.
3. Gardez les enfants et les spectateurs éloignés pendant l'utilisation, les distractions vous feront perdre le contrôle.
4. Restez vigilant, surveillez ce que vous faites et faites preuve de bon sens lorsque vous utilisez l'équipement. N'utilisez pas l'équipement lorsque vous êtes fatigué ou sous l'influence de drogues, d'alcool ou de médicaments. Un moment d'inattention lors de l'utilisation de l'équipement peut entraîner des blessures graves.
5. Habillez-vous correctement. Ne portez pas de vêtements amples ni de bijoux. Gardez vos cheveux, vos vêtements et vos gants éloignés des pièces mobiles. Les vêtements amples, les bijoux ou les cheveux longs peuvent être happés par les pièces mobiles.
6. Rangez l'équipement inutilisé hors de portée des enfants et n'autorisez l'utilisation de l'équipement qu'à des personnes familiarisées avec celui-ci. Cet outil est dangereux entre les mains d'utilisateurs non formés.
7. Veuillez augmenter progressivement le poids pendant une utilisation normale. N'ajoutez qu'un petit poids à la fois pour vous assurer de ne pas endommager votre taille.

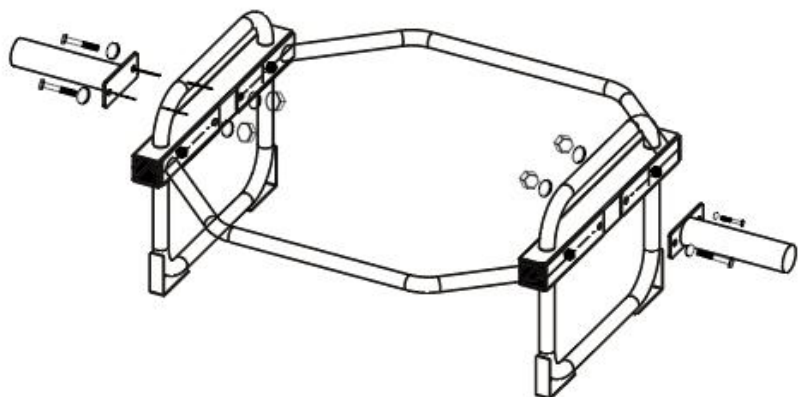
**CONSERVEZ CES INSTRUCTIONS**

## 2. Présentation du produit

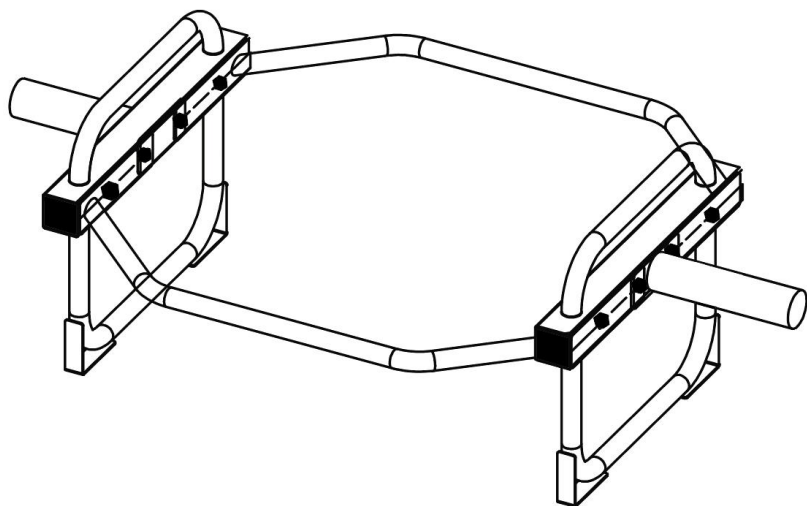
2.1. Ouvrez l'emballage express, sortez les produits achetés et disposez les composants selon le schéma. Vérifiez s'il manque des pièces et contactez rapidement le service client si des pièces manquent.



2.2. Vissez et serrez les vis de suspension murale gauche et droite conformément aux exigences du schéma dans l'ordre.



2.3 Assemblage complet du produit comme indiqué sur le schéma .



### 3. Paramètres clés du produit

nom du produit	barre de squat de sécurité
modèle	YQ-00 3
Charge maximale	5 00 livres
Dimensions du produit L x l x H	55,71 x 28,54 x 14,17 po
Poids du produit	9,0 kg



Fabricant : Shanghaimuxinmuyeyouxiangongsi

Adresse : Shuangchenglu 803nong11hao1602A-1609shi, baoshanqu,  
Shanghai 200000 CN.

Importé en Australie : SIHAO PTY LTD. 1 ROKEVA STREETEASTWOOD  
NSW 2122 Australie

Importé aux États-Unis : Sanven Technology Ltd. Suite 250, 9166 Anaheim  
Place, Rancho Cucamonga, CA 91730

Fabriqué en Chine



YH CONSULTING LIMITED.

C/O YH Consulting Limited Office 147,

Centurion House, London Road,

Staines-upon-Thames, Surrey, TW18 4AX



E-CrossStu GmbH

Mainzer Landstr.69, 60329 Frankfurt am Main.



# **VEVOR<sup>®</sup>**

**TOUGH TOOLS, HALF PRICE**

**Technique Certificat d'assistance et de garantie électronique**

**[www.vevor.com/support](http://www.vevor.com/support)**

# **VEVOR<sup>®</sup>**

## **TOUGH TOOLS, HALF PRICE**

Technisch Ondersteuning en E-garantiecertificaat [www.vevor.com/support](http://www.vevor.com/support)

### **VEILIGHEIDS SQUAT BAR**

**MODEL: YQ-003**

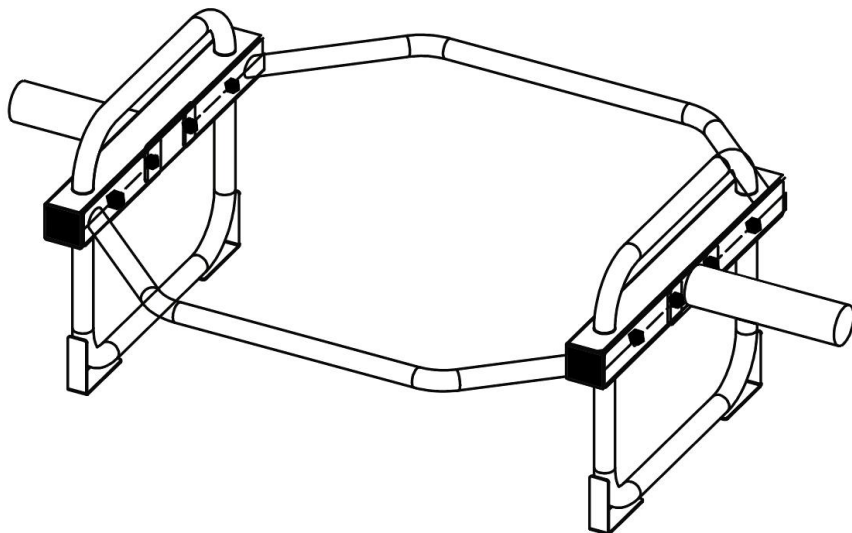
We continue to be committed to provide you tools with competitive price. "Save Half", "Half Price" or any other similar expressions used by us only represents an estimate of savings you might benefit from buying certain tools with us compared to the major top brands and does not necessarily mean to cover all categories of tools offered by us. You are kindly reminded to verify carefully when you are placing an order with us if you are actually saving half in comparison with the top major brands.

# VEVOR<sup>®</sup>

TOUGH TOOLS, HALF PRICE

## SAFETY SQUAT BAR

MODEL: YQ-003



### NEED HELP? CONTACT US!

Have product questions? Need technical support? Please feel free to contact us:

**Technical Support and E-Warranty Certificate**  
[www.vevor.com/support](http://www.vevor.com/support)

This is the original instruction, please read all manual instructions carefully before operating. VEVOR reserves a clear interpretation of our user manual. The appearance of the product shall be subject to the product you received. Please forgive us that we won't inform you again if there are any technology or software updates on our product.

# INSTRUCTIONS

## Voorwoord

Laten we allereerst onze oprechte dank uitspreken aan onze klanten die onze apparatuur hebben gekocht. Deze handleiding is bedoeld om de klantenservice te verbeteren Geschreven met deze apparatuur . Ik hoop dat de producten en diensten van het bedrijf u de kanaalhoffelijkheid brengen.

## Let op

Dit product moet strikt volgens de gebruikswijze van deze handleiding worden gebruikt, misbruik van alle andere methoden die door verkeerd gebruik zijn veroorzaakt Het Bedrijf geeft geen enkele garantie van welke aard dan ook, met inbegrip van (maar niet beperkt tot) de verkoopbaarheid die aan het Bedrijf wordt aangeboden voor een bepaald doel. Impliciete garanties met betrekking tot geschiktheid.

Het bedrijf aanvaardt geen aansprakelijkheid. Het bedrijf is niet aansprakelijk voor fouten in dit materiaal, of voor accidentele of gevolgschade die voortvloeit uit de levering, feitelijke uitvoering of gebruik van deze handleiding.

Deze handleiding bevat bedrijfseigen informatie die beschermd is door patentrecht. Alle rechten voorbehouden. Zonder schriftelijke toestemming van het Bedrijf mag deze handleiding niet worden gefotokopieerd, gekopieerd of vertaald in een andere taal.

De inhoud van de handleiding kan zonder voorafgaande kennisgeving aan de gebruiker worden gewijzigd.

## Aansprakelijkheid van de fabrikant

Het bedrijf is alleen verantwoordelijk voor de veiligheid en betrouwbaarheid van de prestaties van de apparatuur als de montage, het retourneren , Verbetering en onderhoud worden uitgevoerd door door het Bedrijf goedgekeurd personeel, de betreffende elektrische apparatuur voldoet aan de nationale normen en de apparatuur wordt gebruikt in overeenstemming met de gebruiksaanwijzing.

## Garantie

Fabricageproces en grondstoffen: Het Bedrijf garandeert dat de Apparatuur (met uitzondering van onderdelen) in normale gebruiks- en reparatieconditie verkeert, vrij is van fabricageproces- en grondstoffouten. materiaal fouten gedurende één

jaar vanaf de verzenddatum. Geen van onze inspecties is perfect.

# **1. Voorzorgsmaatregelen**

## **1.1 Voorzorgsmaatregelen bij gebruik**

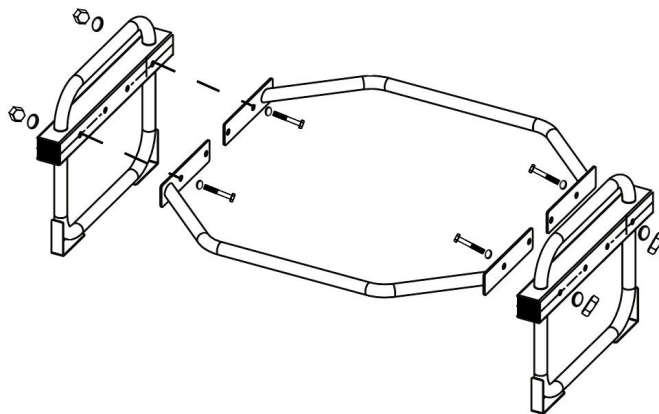
### **Waarschuwing:**

1. Als het apparaat los aanvoelt, valt of beschadigd is, neem dan tijdig contact op met het bedrijf;
2. Zorg dat de werkplek schoon en goed verlicht is. Rommelige of donkere plekken zijn een uitnodiging voor ongelukken.
3. Houd kinderen en omstanders uit de buurt terwijl u de machine bedient. Afleidingen kunnen ervoor zorgen dat u de controle verliest.
4. Blijf alert, kijk wat u doet en gebruik uw gezonde verstand bij het bedienen van de apparatuur. Gebruik de apparatuur niet als u moe bent of onder invloed van drugs, alcohol of medicijnen. Een moment van onoplettendheid tijdens het bedienen van de apparatuur kan leiden tot ernstig persoonlijk letsel.
5. Kleed je goed. Draag geen losse kleding of sieraden. Houd je haar, kleding en handschoenen uit de buurt van bewegende delen. Losse kleding, sieraden of lang haar kunnen vast komen te zitten in bewegende delen.
6. Berg ongebruikte apparatuur op buiten bereik van kinderen en laat alleen mensen die bekend zijn met de apparatuur deze gebruiken. Dit gereedschap is gevaarlijk in de handen van ongetrainde gebruikers.
7. Verhoog het gewicht geleidelijk tijdens normaal gebruik. Voeg slechts een klein beetje gewicht per keer toe om ervoor te zorgen dat uw taille niet beschadigd raakt.

**BEWAAR DEZE INSTRUCTIES**

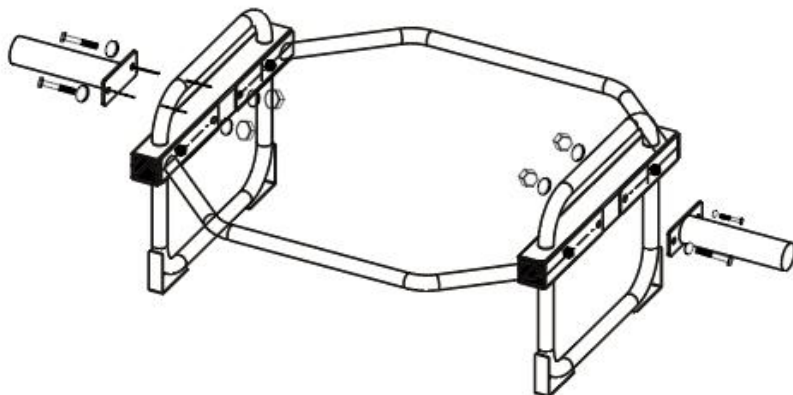
## 2. Productintroductie

2.1. Open het expresspakket, haal de gekochte goederen eruit en rangschik de componenten volgens het diagram. En controleer of er onderdelen ontbreken en neem onmiddellijk contact op met de klantenservice als er onderdelen ontbreken.

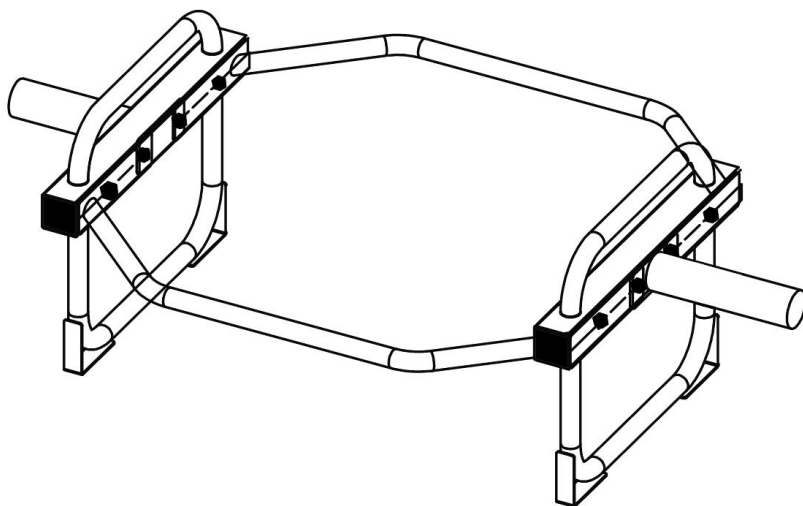


2.2. Draai de linker- en rechterschroeven voor het ophangen van de muur in de juiste volgorde vast volgens de vereisten in het diagram.





2.3 Voltooi de productmontage zoals weergegeven in het diagram .



### 3. Belangrijkste productparameters

productnaam	veiligheids squat bar
model	YQ-00 3
Maximale belasting	5 000 lbs
Productafmetingen L x B x H	55,71 x 28,54 x 14,17 inch
Productgewicht	9,0kg

Fabrikant: Shanghai muxinmuyeyouxiangongsi

Adres: Shuangchenglu 803nong11hao1602A-1609shi, baoshanqu, shanghai 200000 CN.

Geïmporteerd naar AUS: SIHAO PTY LTD. 1 ROKEVA  
STREETEASTWOOD NSW 2122 Australië

Geïmporteerd naar de VS: Sanven Technology Ltd. Suite 250, 9166  
Anaheim Place, Rancho Cucamonga, CA 91730

Gemaakt in China



YH CONSULTING LIMITED.

C/O YH Consulting Limited Office 147,

Centurion House, London Road,

Staines-upon-Thames, Surrey, TW18 4AX



E-CrossStu GmbH

Mainzer Landstr.69, 60329 Frankfurt am Main.



# **VEVOR<sup>®</sup>**

**TOUGH TOOLS, HALF PRICE**

**Technisch Ondersteuning en E-garantiecertificaat**

**[www.vevor.com/support](http://www.vevor.com/support)**

# **VEVOR<sup>®</sup>**

## **TOUGH TOOLS, HALF PRICE**

Teknisk Support och e-garanticertifikat [www.vevor.com/support](http://www.vevor.com/support)

### **SÄKERHETS SQUAT BAR**

**MODELL: YQ-003**

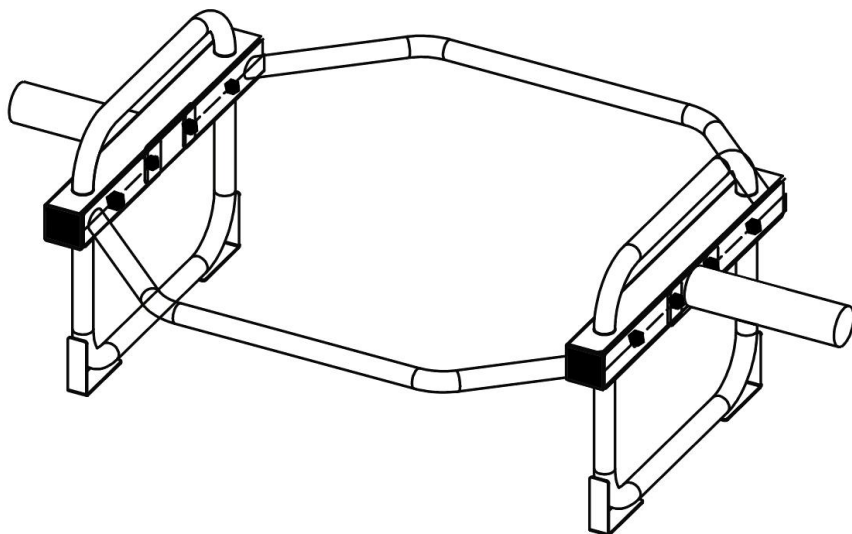
We continue to be committed to provide you tools with competitive price. "Save Half", "Half Price" or any other similar expressions used by us only represents an estimate of savings you might benefit from buying certain tools with us compared to the major top brands and does not necessarily mean to cover all categories of tools offered by us. You are kindly reminded to verify carefully when you are placing an order with us if you are actually saving half in comparison with the top major brands.

# VEVOR®

TOUGH TOOLS, HALF PRICE

## SAFETY SQUAT BAR

MODELL: YQ-003



### NEED HELP? CONTACT US!

Have product questions? Need technical support? Please feel free to contact us:

**Technical Support and E-Warranty Certificate**  
[www.vevor.com/support](http://www.vevor.com/support)

This is the original instruction, please read all manual instructions carefully before operating. VEVOR reserves a clear interpretation of our user manual. The appearance of the product shall be subject to the product you received. Please forgive us that we won't inform you again if there are any technology or software updates on our product.

# INSTRUCTIONS

## Förord

Låt oss först uttrycka vårt hjärtliga tack till våra kunder som köpt vår utrustning. Den här handboken är till för att kundtjänst ska bli bättre. Skrivet med denna utrustning. Hoppas företagets produkter och tjänster för att ge dig kanalen artighet.

## Var uppmärksam

Denna produkt måste användas i strikt överensstämmelse med användningsmetoden i denna manual, felaktig användning av andra metoder orsakade av felaktig användning. Bolaget ger ingen garanti av något slag, inklusive (men inte begränsat till) den säljbarhet som erbjuds Bolaget för ett visst syfte. Underförstådda garantier med fitness.

Bolaget tar inget ansvar. Företaget ska inte hållas ansvarigt för eventuella fel i detta material eller för oavsiktliga skador eller följdskador till följd av tillhandahållandet, faktiska prestanda eller användning av denna manual.

Denna handbok innehåller patentskyddad information. Alla rättigheter reserverade. Utan företagets skriftliga medgivande är denna manual inte tillåten att fotokopieras, kopieras eller översätta någon del till ett annat språk.

Innehållet i manualen kan ändras utan användarens meddelande.

## Tillverkarens ansvar

Företaget ska hållas ansvarigt för säkerheten och tillförlitligheten av utrustningens prestanda endast om monteringen, återlämnande, förbättring och underhåll utförs av personal som godkänts av företaget, den berörda elektriska utrustningen överensstämmer med nationella standarder och utrustningen används i enlighet med bruksanvisningen.

## Garanti

Tillverkningsprocess och råmaterial: Företaget garanterar att Utrustningen (förutom delar) är i regelbunden användning och reparationskick, fri från tillverkningsprocess och råvara materialfel för ett år från leveransdatum. Ingen av våra inspektioner är perfekta.

## 1. Försiktighetsåtgärder

### 1.1 Försiktighetsåtgärder för användning

## **Varning:**

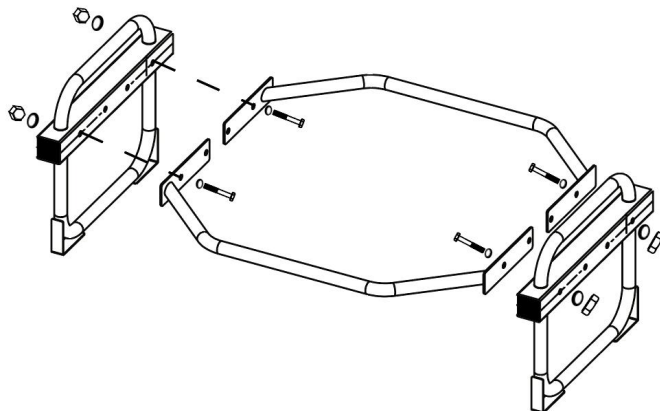
1. Om utrustningen känns lös, faller eller är skadad, kontakta företaget i tid ;
2. Håll arbetsområdet rent och väl upplyst. Röriga eller mörka områden leder till olyckor.
3. Håll barn och åskådare borta medan du kör, distraktioner gör att du tappas kontrollen.
4. Var uppmärksam, titta på vad du gör och använd sunt förnuft när du använder utrustningen. Använd inte utrustningen när du är trött eller påverkad av droger, alkohol eller mediciner. Ett ögonblick av ouppmärksamhet när du använder utrustningen kan leda till allvariga personskador.
5. Klä dig ordentligt. Bär inte löst sittande kläder eller smycken. Håll ditt hår, kläder och handskar borta från rörliga delar. Lösa kläder smycken eller långt hår kan fastna i rörliga delar.
6. Förvara inaktiv utrustning utom räckhåll för barn och låt endast personer som är bekanta med utrustningen använda den. Detta verktyg är farligt i händerna på utbildade användare.
7. Vänligen öka vikten gradvis under normal användning. Lägg bara till lite vikt åt gången för att säkerställa att din midja inte skadas.

## **SPARA DESSA INSTRUKTIONER**

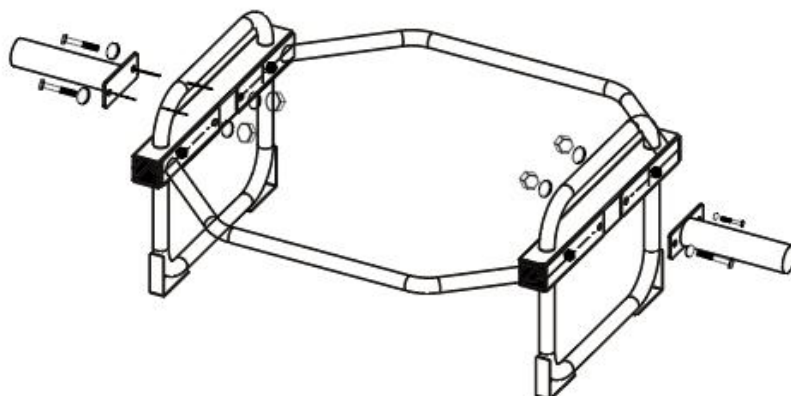


## 2. Produktintroduktion

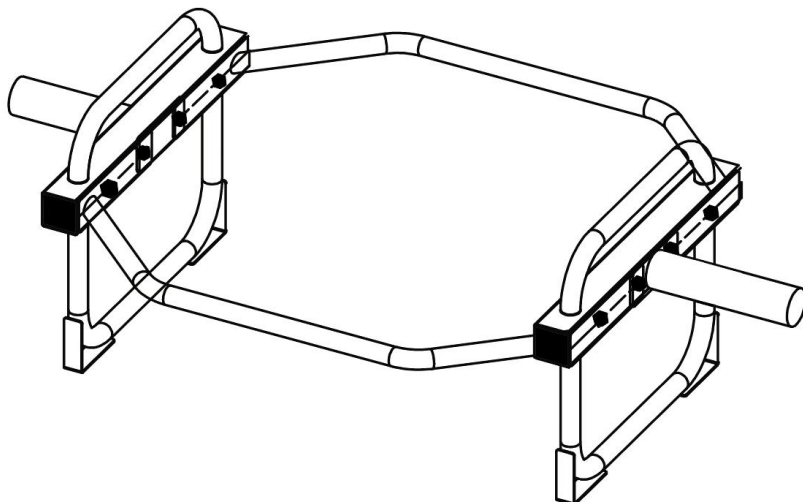
2.1. Öppna expresspaketet, ta ut de köpta varorna och ordna komponenterna enligt diagrammet. Och kontrollera om det saknas delar, och kontakta kundtjänst omedelbart om det saknas delar.



2.2. Trä i och dra åt vänster och höger vägghängande skruvar enligt kraven i diagrammet i följd.



2.3 Slutför produktmonteringen enligt diagrammet .



### 3. Viktiga produktparametrar

produktnamn	säkerhets squat bar
modell	YQ-00 3
Max belastning	5 00 pund
Produktstorlek L x B x H	55,71 X 28,54 X 14,17 tum
Produktens vikt	9,0 kg

Tillverkare: Shanghaimuxinmuyeyouxiangongsi

Adress: Shuangchenglu 803nong11hao1602A-1609shi, baoshanqu,  
shanghai 200000 CN.

Importerad till AUS: SIHAO PTY LTD. 1 ROKEVA STREETEASTWOOD  
NSW 2122 Australien

Importerad till USA: Sanven Technology Ltd. Suite 250, 9166 Anaheim  
Place, Rancho Cucamonga, CA 91730

Tillverkad i Kina



YH CONSULTING LIMITED.

C/O YH Consulting Limited Office 147,  
Centurion House, London Road,  
Staines-upon-Thames, Surrey, TW18 4AX



E-CrossStu GmbH

Mainzer Landstr.69, 60329 Frankfurt am Main.

**VEVOR**<sup>®</sup>

**TOUGH TOOLS, HALF PRICE**

**Teknisk Support och e-garanticertifikat**

**[www.vevor.com/support](http://www.vevor.com/support)**

# **VEVOR<sup>®</sup>**

**TOUGH TOOLS, HALF PRICE**

Técnico Soporte y certificado de garantía electrónica [www.vevor.com/support](http://www.vevor.com/support)

## **BARRA DE SENTADILLAS DE SEGURIDAD**

**MODELO: YQ-003**

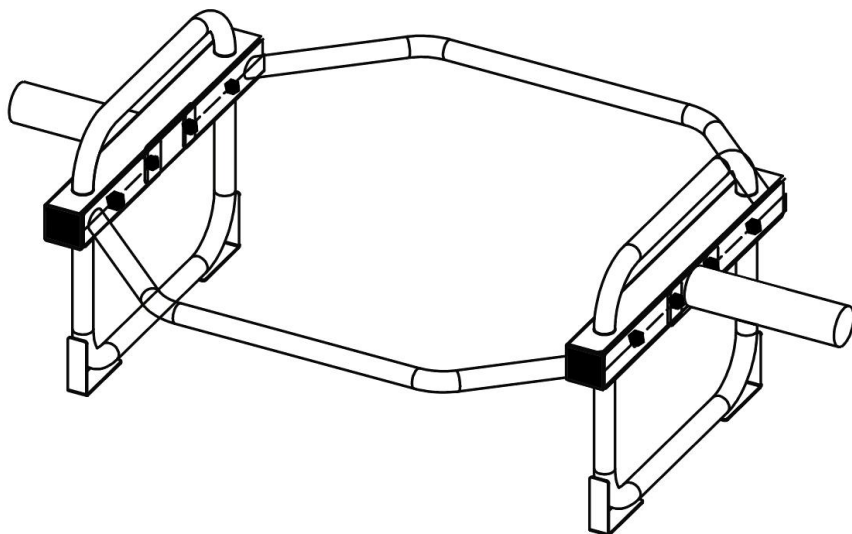
We continue to be committed to provide you tools with competitive price. "Save Half", "Half Price" or any other similar expressions used by us only represents an estimate of savings you might benefit from buying certain tools with us compared to the major top brands and does not necessarily mean to cover all categories of tools offered by us. You are kindly reminded to verify carefully when you are placing an order with us if you are actually saving half in comparison with the top major brands.

# VEVOR<sup>®</sup>

TOUGH TOOLS, HALF PRICE

## SAFETY SQUAT BAR

MODELO: YQ-003



### NEED HELP? CONTACT US!

Have product questions? Need technical support? Please feel free to contact us:

**Technical Support and E-Warranty Certificate**  
[www.vevor.com/support](http://www.vevor.com/support)

This is the original instruction, please read all manual instructions carefully before operating. VEVOR reserves a clear interpretation of our user manual. The appearance of the product shall be subject to the product you received. Please forgive us that we won't inform you again if there are any technology or software updates on our product.

# INSTRUCTIONS

## **Prefacio**

En primer lugar, queremos expresar nuestro más sincero agradecimiento a nuestros clientes que adquirieron nuestro equipo. Este manual es para el servicio de atención al cliente, con el fin de mejorar Escrito con este equipo . Esperamos que los productos y servicios de la empresa le brinden el canal de cortesía.

## **Prestar atención**

Este producto debe utilizarse en estricta conformidad con el método de uso de este manual. El uso indebido de este producto cualquier otro método causado por mal uso La Compañía no ofrece garantía de ningún tipo, incluyendo (pero no limitado a) la comerciabilidad ofrecida a la Compañía para un propósito particular. Garantías implícitas de idoneidad.

La empresa no asume ninguna responsabilidad. La empresa no será responsable de ningún error contenido en este material, ni de ningún daño accidental o consecuente que resulte de la provisión, el desempeño real o uso de Este manual. Este manual contiene información confidencial protegida por la ley de patentes. Reservados todos los derechos. No se permite fotocopiar, copiar ni traducir ninguna parte de este manual a otro idioma sin el consentimiento por escrito de la empresa.

El contenido incluido en este manual puede modificarse sin previo aviso al usuario.

## **Responsabilidad del fabricante**

La Compañía será responsable de la seguridad y confiabilidad del funcionamiento del equipo solo si la operación de montaje, devolución , Las mejoras y el mantenimiento los llevan a cabo personal autorizado por la Empresa, el equipo eléctrico en cuestión cumple con las normas nacionales y el equipo se utiliza de acuerdo con las instrucciones de funcionamiento.

## **Garantizar**

Proceso de fabricación y materias primas: La Compañía garantiza que los Equipos (excepto partes) están en condiciones normales de uso y reparación, libres de procesos de fabricación y materias primas. Defectos de material durante un año a partir de la fecha de envío. Ninguna de nuestras inspecciones es

perfecta.

# **1. Precauciones**

## **1.1 Precauciones de uso**

### **Advertencia:**

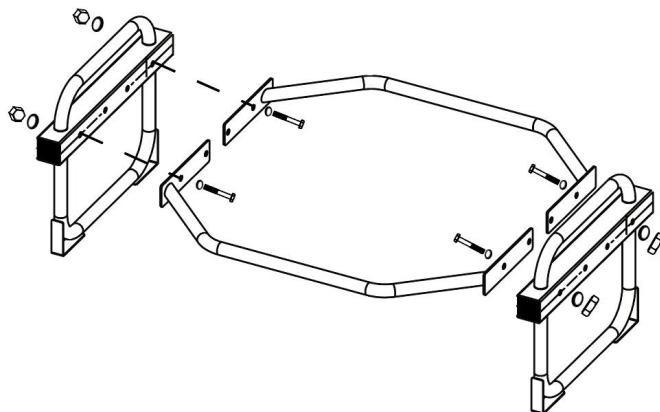
1. Si el equipo se afloja, se cae o se daña, comuníquese con la empresa a tiempo;
2. Mantenga el área de trabajo limpia y bien iluminada. Las áreas desordenadas u oscuras son una invitación a los accidentes.
3. Mantenga a los niños y a otras personas alejadas mientras opera, las distracciones pueden hacer que pierda el control.
4. Manténgase alerta, preste atención a lo que hace y utilice el sentido común al operar el equipo. No utilice el equipo si está cansado o bajo la influencia de drogas, alcohol o medicamentos. Un momento de distracción mientras opera el equipo puede provocar lesiones personales graves.
5. Vístase adecuadamente. No use ropa suelta ni joyas. Mantenga el cabello, la ropa y los guantes alejados de las piezas móviles. La ropa suelta, las joyas o el cabello largo pueden quedar atrapados en las piezas móviles.
6. Guarde el equipo fuera del alcance de los niños y permita que lo utilicen únicamente personas familiarizadas con el mismo. Esta herramienta es peligrosa en manos de usuarios no capacitados.
7. Aumente gradualmente el peso durante el uso normal. Agregue solo un poco de peso a la vez para asegurarse de no dañar su cintura.

**GUARDE ESTAS INSTRUCCIONES**

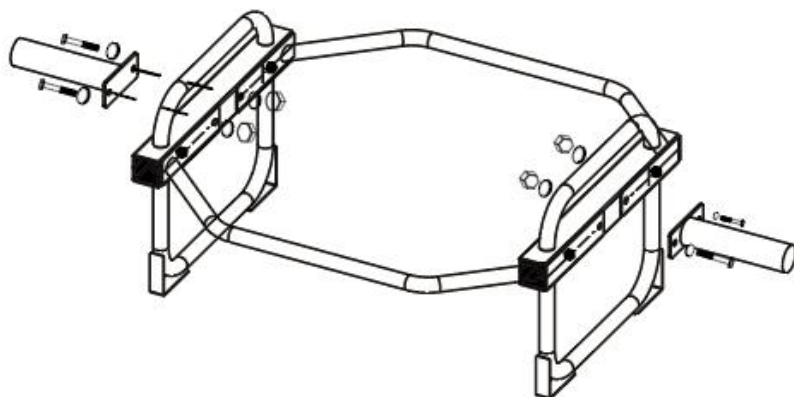


## 2. Introducción del producto

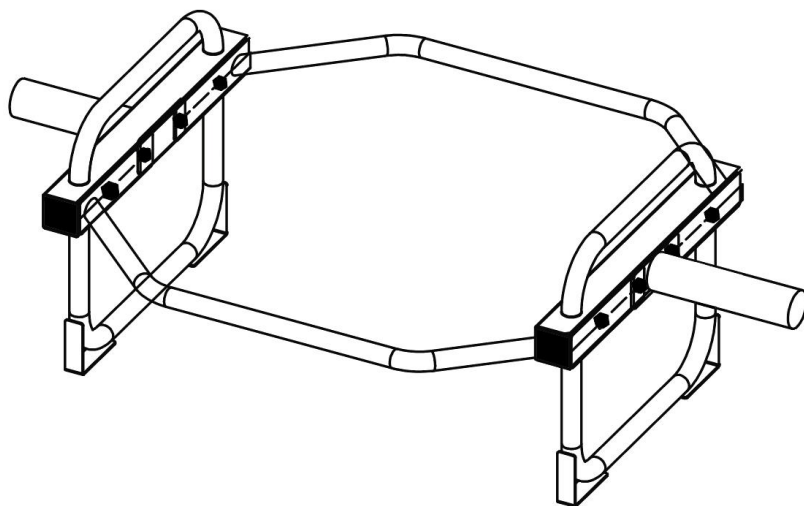
2.1. Abra el paquete exprés, saque los productos adquiridos y ordene los componentes según el diagrama. Compruebe si faltan piezas y, en caso de que falten, póngase en contacto con el servicio de atención al cliente de inmediato.



2.2. Enrosque y apriete los tornillos para colgar en la pared izquierdo y derecho de acuerdo con los requisitos del diagrama en secuencia.



2.3 Complete el montaje del producto como se muestra en el diagrama .



### 3. Parámetros clave del producto

Nombre del producto	barra de sentadillas de seguridad
modelo	YQ-00 3
Carga máxima	5 00 libras
Tamaño del producto L x W x H	55,71 x 28,54 x 14,17 pulgadas
Peso del producto	9,0 kilogramos

Fabricante: Shanghaimuxinmuyeyouxiangongsi

Dirección: Shuangchenglu 803nong11hao1602A-1609shi, baoshanqu, shanghai 200000 CN.

Importado a AUS: SIHAO PTY LTD. 1 ROKEVA STREETEASTWOOD NSW 2122 Australia

Importado a EE. UU.: Sanven Technology Ltd. Suite 250, 9166 Anaheim Place, Rancho Cucamonga, CA 91730

Hecho en china



YH CONSULTING LIMITED.

C/O YH Consulting Limited Office 147,

Centurion House, London Road,

Staines-upon-Thames, Surrey, TW18 4AX



E-CrossStu GmbH

Mainzer Landstr.69, 60329 Frankfurt am Main.



# **VEVOR<sup>®</sup>**

**TOUGH TOOLS, HALF PRICE**

**Técnico Certificado de soporte y garantía electrónica**

**[www.vevor.com/support](http://www.vevor.com/support)**

# **VEVOR<sup>®</sup>**

**TOUGH TOOLS, HALF PRICE**

Tecnico Supporto e certificato di garanzia elettronica [www.vevor.com/support](http://www.vevor.com/support)

## **BARRA DI SICUREZZA PER SQUAT**

**MODELLO: YQ-003**

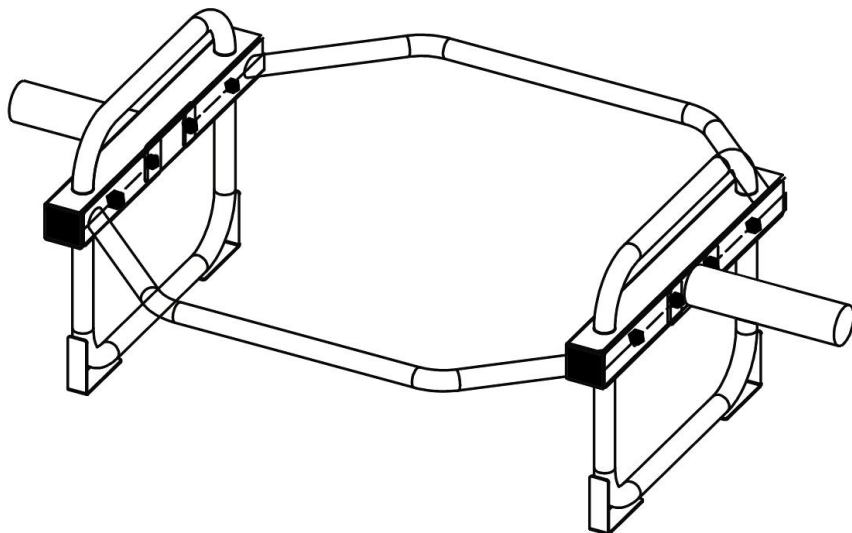
We continue to be committed to provide you tools with competitive price. "Save Half", "Half Price" or any other similar expressions used by us only represents an estimate of savings you might benefit from buying certain tools with us compared to the major top brands and does not necessarily mean to cover all categories of tools offered by us. You are kindly reminded to verify carefully when you are placing an order with us if you are actually saving half in comparison with the top major brands.

# VEVOR®

TOUGH TOOLS, HALF PRICE

## SAFETY SQUAT BAR

MODELLO: YQ-003



### NEED HELP? CONTACT US!

Have product questions? Need technical support? Please feel free to contact us:

**Technical Support and E-Warranty Certificate**  
[www.vevor.com/support](http://www.vevor.com/support)

This is the original instruction, please read all manual instructions carefully before operating. VEVOR reserves a clear interpretation of our user manual. The appearance of the product shall be subject to the product you received. Please forgive us that we won't inform you again if there are any technology or software updates on our product.

# INSTRUCTIONS

## **Prefazione**

Innanzitutto, esprimiamo i nostri più sentiti ringraziamenti ai nostri clienti che hanno acquistato la nostra attrezzatura. Questo manuale è per il servizio clienti per migliorare Scritto con questa attrezzatura . Spero che i prodotti e i servizi dell'azienda vi offrano la cortesia del canale.

## **Fai attenzione**

Questo prodotto deve essere utilizzato in stretta conformità con il metodo di utilizzo di questo manuale, l'uso improprio di qualsiasi altro metodo causato da un uso improprio La Società non fornisce alcuna garanzia di alcun tipo, inclusa (ma non limitata a) la commerciabilità offerta alla Società per uno scopo particolare Garanzie implicite di idoneità.

La società non accetta alcuna responsabilità. La Società non sarà responsabile per eventuali errori contenuti in questo materiale, o per eventuali danni accidentali o consequenziali derivanti dalla fornitura, dall'effettiva esecuzione o uso di questo manuale.

Questo manuale contiene informazioni proprietarie protette dalla legge sui brevetti. Tutti i diritti riservati. Senza il consenso scritto della Società, non è consentito fotocopiare, copiare o tradurre alcuna parte di questo manuale in un'altra lingua. Il contenuto del manuale può essere modificato senza preavviso da parte dell'utente.

## **Responsabilità del produttore**

La Società sarà ritenuta responsabile della sicurezza e dell'affidabilità delle prestazioni dell'attrezzatura solo se l'operazione di montaggio, restituzione , il miglioramento e la manutenzione siano eseguiti da personale approvato dalla Società, le apparecchiature elettriche interessate siano conformi alle norme nazionali e le apparecchiature siano utilizzate in conformità alle istruzioni per l'uso.

## **Garanzia**

Processo di fabbricazione e materie prime: la Società garantisce che l' Attrezzatura (ad eccezione delle parti) è in condizioni di normale utilizzo e riparazione, priva di processi di fabbricazione e materie prime. difetti dei materiali per un anno dalla data di spedizione. Nessuna delle nostre ispezioni è perfetta.



# 1. Precauzioni

## 1.1 Precauzioni per l'uso

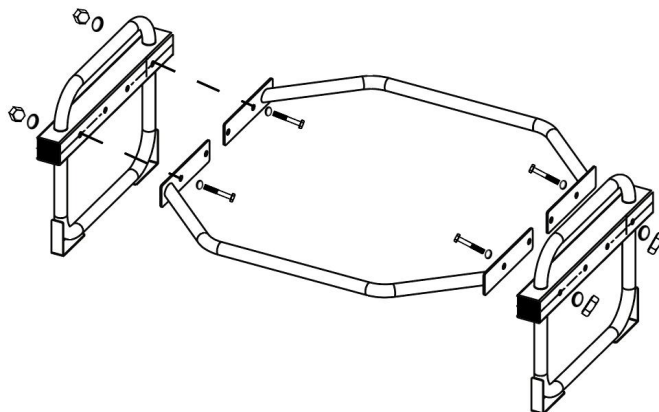
### Avvertimento:

1. Se l'attrezzatura sembra allentata, cade o è danneggiata, contattare tempestivamente l'azienda;
2. Mantenere l'area di lavoro pulita e ben illuminata. Le aree disordinate o buie favoriscono gli incidenti.
3. Tenere lontani i bambini e gli astanti durante l'uso della macchina, le distrazioni potrebbero farvi perdere il controllo.
4. Rimani vigile, fai attenzione a ciò che fai e usa il buon senso quando usi l'attrezzatura. Non usare l'attrezzatura quando sei stanco o sotto l'effetto di droghe, alcol o medicinali. Un momento di disattenzione durante l'uso dell'attrezzatura può causare gravi lesioni personali.
5. Vestirsi in modo appropriato. Non indossare abiti larghi o gioielli. Tenere i capelli, gli abiti e i guanti lontani dalle parti in movimento. Abiti larghi, gioielli o capelli lunghi possono rimanere impigliati nelle parti in movimento.
6. Conservare l'attrezzatura inutilizzata fuori dalla portata dei bambini e consentire l'uso dell'attrezzatura solo a persone che ne hanno familiarità. Questo strumento è pericoloso nelle mani di utenti non addestrati.
7. Si prega di aumentare gradualmente il peso durante l'uso normale. Aggiungere solo un po' di peso alla volta per assicurarsi che la vita non venga danneggiata.

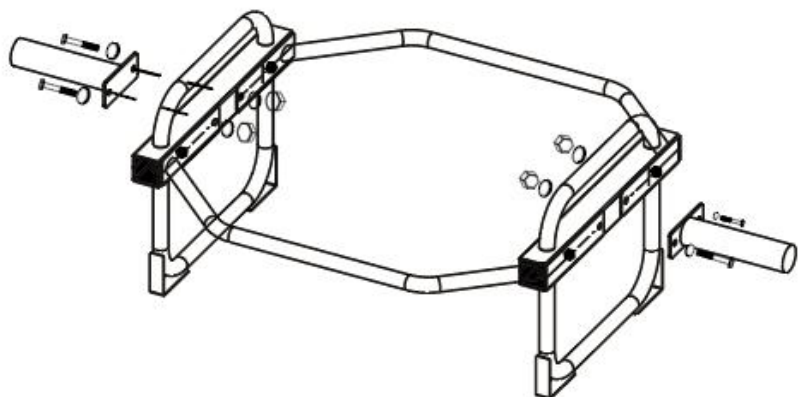
**SALVA QUESTE ISTRUZIONI**

## 2. Introduzione al prodotto

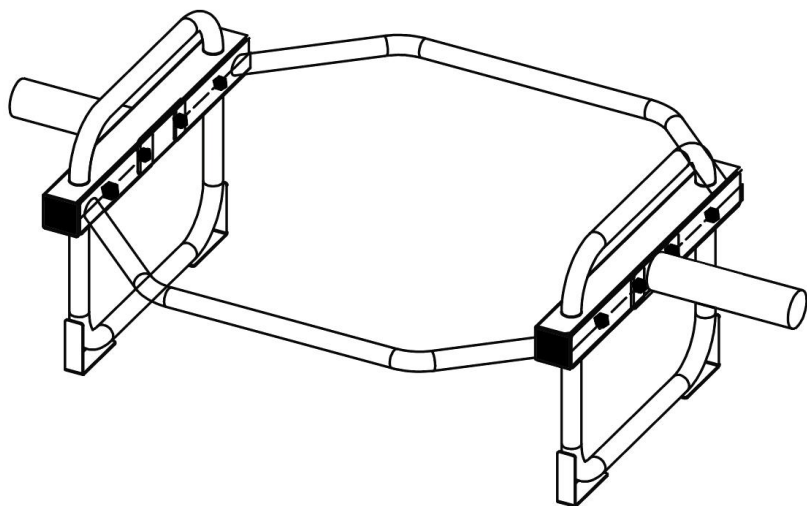
2.1. Aprire il pacco espresso, estrarre la merce acquistata e disporre i componenti secondo lo schema. Controllare se ci sono parti mancanti e contattare tempestivamente il servizio clienti se ci sono parti mancanti.



2.2. Avvitare e serrare le viti di fissaggio a parete sinistra e destra in sequenza secondo i requisiti indicati nello schema.



2.3 Completare l'assemblaggio del prodotto come mostrato nello schema .



### 3. Parametri chiave del prodotto

nome del prodotto	barra di sicurezza per squat
modello	YQ-00 3
Carico massimo	5 00 libbre
Dimensioni del prodotto L x P x A	55,71 X 28,54 X 14,17 pollici
Peso del prodotto	9,0 kg

Produttore: Shanghaimuxinmuyeyouxiangongsi

Indirizzo: Shuangchenglu 803nong11hao1602A-1609shi, baoshanqu, shanghai 200000 CN.

Importato in AUS: SIHAO PTY LTD. 1 ROKEVA STREETEASTWOOD NSW 2122 Australia

Importato negli USA: Sanven Technology Ltd. Suite 250, 9166 Anaheim Place, Rancho Cucamonga, CA 91730

Made in China



YH CONSULTING LIMITED.

C/O YH Consulting Limited Office 147,

Centurion House, London Road,

Staines-upon-Thames, Surrey, TW18 4AX



E-CrossStu GmbH

Mainzer Landstr.69, 60329 Frankfurt am Main.



# **VEVOR<sup>®</sup>**

**TOUGH TOOLS, HALF PRICE**

**Tecnico Supporto e certificato di garanzia elettronica**

**[www.vevor.com/support](http://www.vevor.com/support)**