

VEVOR[®]

TOUGH TOOLS, HALF PRICE

Technical Support and E-Warranty Certificate www.vevor.com/support

UNIVERSAL KNIFE HOLDER USER MANUAL

We continue to be committed to provide you tools with competitive price.

"Save Half", "Half Price" or any other similar expressions used by us only represents an estimate of savings you might benefit from buying certain tools with us compared to the major top brands and does not necessarily mean to cover all categories of tools offered by us. You are kindly reminded to verify carefully when you are placing an order with us if you are actually saving half in comparison with the top major brands.

VEVOR[®]

TOUGH TOOLS, HALF PRICE

Universal Knife Holder

Thanks for purchasing one of our products, please read carefully the assembly instructions before the installation.



Model: GM23010

NEED HELP? CONTACT US!

Have product questions? Need technical support? Please feel free to contact us:

Technical Support and E-Warranty Certificate
www.vevor.com/support

This is the original instruction, please read all manual instructions carefully before operating. VEVOR reserves a clear interpretation of our user manual. The appearance of the product shall be subject to the product you received. Please forgive us that we won't inform you again if there are any technology or software updates on our product.

WARNING:

Please read this manual carefully before using the product. Failure to do so may result in serious injury.

USE PRECAUTIONS

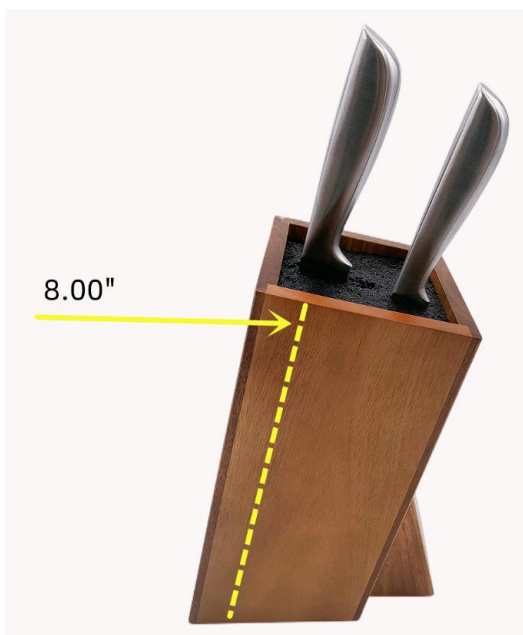


WARNING: TO PREVENT SERIOUS INJURY FROM TIPPING:

1. This product is not a toy. Do not allow children to play with or approach this item.
2. Use on flat, level, and hard surfaces only.
3. Do not stand or step on this product. You may fall which may cause personal injury.

SAVE THESE INSTRUCTIONS

The longest tool size allowed is shown below.



Cleaning

Clean the magnetic bar only with a dry or slightly moist cloth without any chemical substances. The bar is not dishwasher-safe.

Timber Care

- Hand wash only in warm, soapy water. Rinse with clean water.
- Minimise the amount of time water is in contact with the timber, do not soak.
 - Do not use excessively hot water.
 - Very important: dry thoroughly via wiping down and allow the item to air.
 - Note: Frequent, excessive washing will require the timber surface to be retreated.

Manufacturer: Shanghai muxinmuyeyouxiangongsi

Address: Shuangchenglu 803nong11hao1602A-1609shi, baoshanqu, shanghai 200000 CN.

Imported to AUS: SIHAO PTY LTD. 1 ROKEVA STREET EASTWOOD NSW 2122 Australia

Imported to USA: Sanven Technology Ltd. Suite 250, 9166 Anaheim Place, Rancho Cucamonga, CA 91730



E-CrossStu GmbH

Mainzer Landstr.69, 60329 Frankfurt am Main.



YH CONSULTING LIMITED.

C/O YH Consulting Limited Office 147, Centurion House,
London Road, Staines-upon-Thames, Surrey, TW18 4AX

VEVOR[®]

TOUGH TOOLS, HALF PRICE

Support and E-Warranty Certificate www.vevor.com/support

VEVOR[®]

TOUGH TOOLS, HALF PRICE

Assistance technique et certificat de garantie électronique www.vevor.com/support

PORTE-COUTEAU UNIVERSEL

MANUEL D'UTILISATION

Nous continuons à nous engager à vous fournir des outils à des prix compétitifs.

« Économisez la moitié », « Moitié prix » ou toute autre expression similaire utilisée par nous ne représente qu'une estimation des économies que vous pourriez réaliser en achetant certains outils chez nous par rapport aux grandes marques et ne couvre pas nécessairement toutes les catégories d'outils que nous proposons. Nous vous rappelons de bien vouloir vérifier soigneusement lorsque vous passez une commande chez nous si vous économisez réellement la moitié par rapport aux grandes marques.

VEVOR®

TOUGH TOOLS, HALF PRICE

Porte-couteaux universel

Merci d'avoir acheté l'un de nos produits, veuillez lire attentivement le montage instructions avant l'installation.



Modèle : GM23010

BESOIN D'AIDE? CONTACTEZ-NOUS!

Vous avez des questions sur les produits ? Vous avez besoin d'une assistance technique ? N'hésitez pas à nous contacter :

Technical Support and E-Warranty Certificate
www.vevor.com/support

Il s'agit de la notice d'utilisation d'origine. Veuillez lire attentivement toutes les instructions du manuel avant de l'utiliser. VEVOR se réserve le droit d'interpréter clairement notre manuel d'utilisation. L'apparence du produit dépend du produit que vous avez reçu. Veuillez nous excuser, nous ne vous informerons plus en cas de mise à jour technologique ou logicielle de notre produit.

AVERTISSEMENT:

Veillez lire attentivement ce manuel avant d'utiliser le produit. Le non-respect de cette consigne peut entraîner des blessures graves.

PRÉCAUTIONS D'EMPLOI

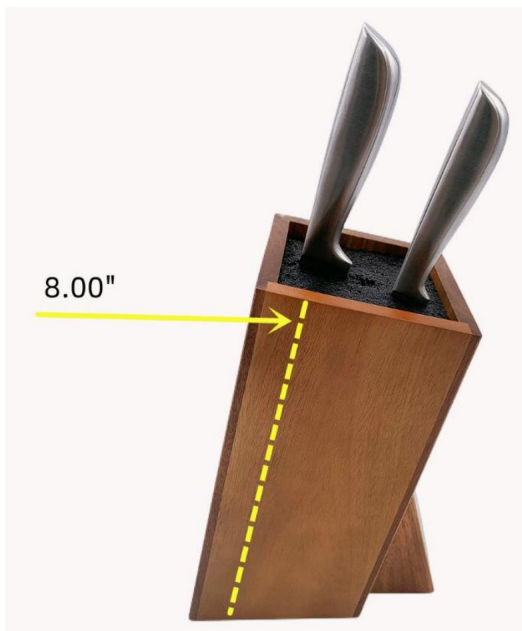


AVERTISSEMENT : POUR ÉVITER TOUTE BLESSURE GRAVE RÉSULTANT D'UN BASCULEMENT :

1. Ce produit n'est pas un jouet. Ne laissez pas les enfants jouer avec ou s'en approcher.
cet article.
2. Utiliser uniquement sur des surfaces planes, nivelées et dures.
3. Ne vous tenez pas debout ou ne marchez pas sur ce produit. Vous risquez de tomber, ce qui peut provoquer préjudice corporel.

CONSERVEZ CES INSTRUCTIONS

La taille d'outil la plus longue autorisée est indiquée ci-dessous.



Nettoyage

Nettoyer la barre magnétique uniquement avec un chiffon sec ou légèrement humide sans aucun produit chimique. La barre ne passe pas au lave-vaisselle.

Entretien du bois

- Lavage à la main uniquement dans de l'eau chaude savonneuse. Rincer à l'eau claire. • Réduire au minimum le temps de contact de l'eau avec le bois, ne pas le faire tremper.
- Ne pas utiliser d'eau trop chaude. • Très important : sécher soigneusement en essuyant et laisser l'article aérer.
- Remarque : Un lavage fréquent et excessif nécessitera que la surface du bois soit être en retraite.

Fabricant : Shanghaimuxinmuyeyouxiangongsi

Adresse : Shuangchenglu 803nong11hao1602A-1609shi, baoshanqu, shanghai 200000 CN.

Importé en AUS : SIHAO PTY LTD. 1 ROKEVA STREETEASTWOOD NSW 2122

Australie Importé aux USA : Sanven Technology Ltd. Suite 250, 9166 Anaheim Place, Rancho Cucamonga, CA 91730



E-CrossStu GmbH
Mainzer Landstr.69, 60329 Francfort-sur-le-Main.



YH CONSULTING LIMITÉE.
A/S YH Consulting Limited Bureau 147, Centurion House,
London Road, Staines-upon-Thames, Surrey, TW18 4AX

VEVOR®

TOUGH TOOLS, HALF PRICE

Certificat d'assistance et de garantie électronique www.vevor.com/support

VEVOR[®]

TOUGH TOOLS, HALF PRICE

Technischer Support und E-Garantie-Zertifikat www.vevor.com/support

UNIVERSAL MESSERHALTER

BENUTZERHANDBUCH

Wir sind weiterhin bestrebt, Ihnen Werkzeuge zu wettbewerbsfähigen Preisen anzubieten.

„Sparen Sie die Hälfte“, „Halber Preis“ oder andere ähnliche Ausdrücke, die wir verwenden, stellen nur eine Schätzung der Ersparnis dar, die Sie beim Kauf bestimmter Werkzeuge bei uns im Vergleich zu den großen Topmarken erzielen können, und decken nicht unbedingt alle von uns angebotenen Werkzeugkategorien ab. Wir möchten Sie freundlich daran erinnern, bei Ihrer Bestellung bei uns sorgfältig zu prüfen, ob Sie im Vergleich zu den großen Topmarken tatsächlich die Hälfte sparen.

VEVOR[®]
TOUGH TOOLS, HALF PRICE

Universeller Messerhalter

Vielen Dank für den Kauf eines unserer Produkte, bitte lesen Sie sorgfältig die Montage Anweisungen vor der Installation.



Modell: GM23010

Brauchen Sie Hilfe? Kontaktieren Sie uns!

Sie haben Fragen zu unseren Produkten? Sie benötigen technischen Support? Dann kontaktieren Sie uns gerne:

Technical Support and E-Warranty Certificate
www.vevor.com/support

Dies ist die Originalanleitung. Bitte lesen Sie alle Anweisungen sorgfältig durch, bevor Sie das Gerät in Betrieb nehmen. VEVOR behält sich eine klare Auslegung unserer Bedienungsanleitung vor. Das Erscheinungsbild des Produkts richtet sich nach dem Produkt, das Sie erhalten haben. Bitte verzeihen Sie uns, dass wir Sie nicht erneut informieren, wenn es Technologie- oder Software-Updates für unser Produkt gibt.

WARNUNG:

Bitte lesen Sie dieses Handbuch sorgfältig durch, bevor Sie das Produkt verwenden.

kann zu schweren Verletzungen führen.

VORSICHTSMASSNAHMEN BEIM GEBRAUCH

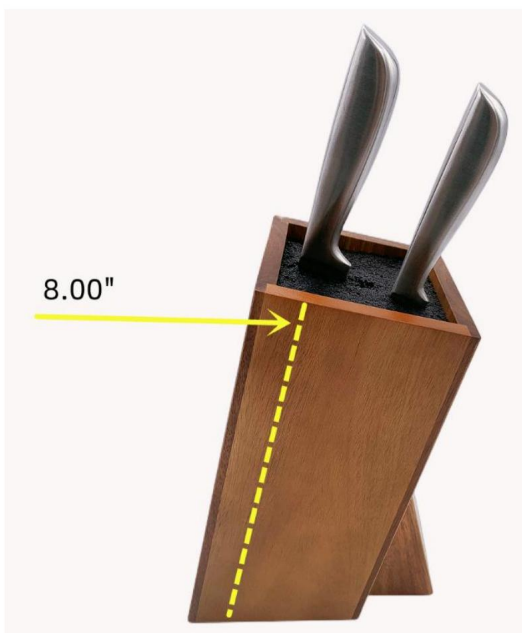


WARNUNG: UM SCHWERE VERLETZUNGEN DURCH KIPPEN ZU VERMEIDEN:

1. Dieses Produkt ist kein Spielzeug. Erlauben Sie Kindern nicht, damit zu spielen oder sich ihm zu nähern. dieser Artikel.
2. Nur auf flachen, ebenen und harten Oberflächen verwenden.
3. Stellen Sie sich nicht auf das Produkt und treten Sie nicht darauf. Sie könnten stürzen und oder Personenschäden.

BEWAHREN SIE DIESE ANWEISUNGEN AUF

Die längste zulässige Werkzeuggröße wird unten angezeigt.



Reinigung

Reinigen Sie die Magnetleiste ausschließlich mit einem trockenen oder leicht feuchten Tuch ohne chemische Substanzen. Die Leiste ist nicht spülmaschinengeeignet.

Holzpflege

- Nur von Hand in warmem Seifenwasser waschen. Mit klarem Wasser abspülen. • Den Kontakt des Holzes mit Wasser so kurz wie möglich halten, nicht einweichen.

- Kein zu heißes Wasser verwenden. • Ganz wichtig: Gut nachwischen und ablüften.

- Hinweis: Häufiges, übermäßiges Waschen erfordert eine zurückgezogen werden.

Hersteller: Shanghai muxin muyeyouxiangongsi

Adresse: Shuangchenglu 803nong11hao1602A-1609shi, baoshanqu, Shanghai 200000 CN.

Importiert nach AUS: SIHAO PTY LTD. 1 ROKEVA STREET EASTWOOD NSW 2122

Australien Importiert nach USA: Sanven Technology Ltd. Suite 250, 9166 Anaheim Place, Rancho Cucamonga, CA 91730



E-CrossStu GmbH
Mainzer Landstr.69, 60329 Frankfurt am Main.



YH CONSULTING LIMITED.
C/O YH Consulting Limited Office 147, Centurion House,
London Road, Staines-upon-Thames, Surrey, TW18 4AX

VEVOR®

TOUGH TOOLS, HALF PRICE

Support und E-Garantie-Zertifikat www.vevor.com/support

VEVOR[®]

TOUGH TOOLS, HALF PRICE

Supporto tecnico e certificato di garanzia elettronica www.vevor.com/support

PORTACOLTELLI UNIVERSALE

MANUALE D'USO

Continuiamo a impegnarci per fornirvi strumenti a prezzi competitivi.

"Risparmia la metà", "Metà prezzo" o qualsiasi altra espressione simile da noi utilizzata rappresenta solo una stima del risparmio che potresti ottenere acquistando determinati utensili con noi rispetto ai principali marchi principali e non significa necessariamente coprire tutte le categorie di utensili da noi offerti. Ti ricordiamo gentilmente di verificare attentamente quando effettui un ordine con noi se stai effettivamente risparmiando la metà rispetto ai principali marchi principali.

VEVOR[®]
TOUGH TOOLS, HALF PRICE

Portacoltelli universale

Grazie per aver acquistato uno dei nostri prodotti, ti preghiamo di leggere attentamente le istruzioni di montaggio istruzioni prima dell'installazione.



Modello: GM23010

HAI BISOGNO DI AIUTO? CONTATTACI!

Hai domande sui prodotti? Hai bisogno di supporto tecnico? Non esitare a contattarci:

Technical Support and E-Warranty Certificate
www.vevor.com/support

Questa è l'istruzione originale, si prega di leggere attentamente tutte le istruzioni del manuale prima di utilizzare. VEVOR si riserva una chiara interpretazione del nostro manuale utente. L'aspetto del prodotto sarà soggetto al prodotto ricevuto. Vi preghiamo di perdonarci se non vi informeremo di nuovo se ci sono aggiornamenti tecnologici o software sul nostro prodotto.

AVVERTIMENTO:

Si prega di leggere attentamente questo manuale prima di utilizzare il prodotto. In caso contrario, può provocare gravi lesioni.

PRECAUZIONI D'USO

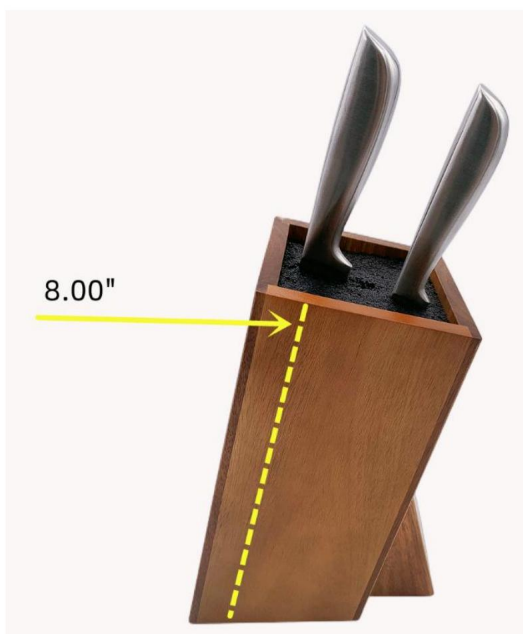


ATTENZIONE: PER EVITARE GRAVI LESIONI DOVUTE AL RIBALTAMENTO:

1. Questo prodotto non è un giocattolo. Non permettere ai bambini di giocare con esso o di avvicinarsi questo articolo.
2. Utilizzare solo su superfici piane, livellate e dure.
3. Non sostare o calpestare questo prodotto. Potresti cadere e causare lesioni personali.

SALVA QUESTE ISTRUZIONI

Di seguito è riportata la dimensione massima consentita per l'utensile.



Pulizia

Pulire la barra magnetica solo con un panno asciutto o leggermente umido, senza sostanze chimiche. La barra non è lavabile in lavastoviglie.

Cura del legno

- Lavare a mano solo con acqua calda e sapone. Risciacquare con acqua pulita.
- Ridurre al minimo il tempo in cui l'acqua è a contatto con il legno, non lasciare in ammollo.

- Non usare acqua eccessivamente calda.

Molto importante: asciugare accuratamente spolverando e lasciare arieggiare l'articolo.

- Nota: lavaggi frequenti ed eccessivi richiederanno che la superficie del legno essere ritirato.

Produttore: Shanghaimuxinmuyeyouxiangongsi

Indirizzo: Shuangchenglu 803nong11hao1602A-1609shi, baoshanqu, shanghai 200000 CN.

Importato in AUS: SIHAO PTY LTD. 1 ROKEVA STREETEASTWOOD NSW 2122

Australia Importato negli USA: Sanven Technology Ltd. Suite 250, 9166 Anaheim Place, Rancho Cucamonga, CA 91730



E-CrossStu GmbH
Mainzer Landstr.69, 60329 Francoforte sul Meno.



CONSULENZA YH LIMITATA.
C/O YH Consulting Limited Ufficio 147, Centurion House,
London Road, Staines-upon-Thames, Surrey, TW18 4AX

VEVOR®

TOUGH TOOLS, HALF PRICE

Supporto e certificato di garanzia elettronica www.vevor.com/support

VEVOR®

TOUGH TOOLS, HALF PRICE

Soporte técnico y certificado de garantía electrónica www.vevor.com/support

PORTA CUCHILLOS UNIVERSAL

MANUAL DEL USUARIO

Seguimos comprometidos a brindarle herramientas a precios competitivos.

"Ahorre la mitad", "mitad de precio" o cualquier otra expresión similar que utilicemos solo representa una estimación del ahorro que podría obtener al comprar ciertas herramientas con nosotros en comparación con las principales marcas y no necesariamente significa que cubra todas las categorías de herramientas que ofrecemos. Le recordamos que, al realizar un pedido con nosotros, verifique cuidadosamente si realmente está ahorrando la mitad en comparación con las principales marcas.

VEVOR[®]
TOUGH TOOLS, HALF PRICE

Portacuchillas universal

Gracias por adquirir uno de nuestros productos, lea atentamente el manual de instrucciones. Instrucciones antes de la instalación.



Modelo: GM23010

¿NECESITA AYUDA? ¡CONTÁCTENOS!

¿Tiene preguntas sobre el producto? ¿Necesita asistencia técnica? No dude en ponerse en contacto con nosotros:

Technical Support and E-Warranty Certificate
www.vevor.com/support

Estas son las instrucciones originales, lea atentamente todas las instrucciones del manual antes de utilizar el producto. VEVOR se reserva una interpretación clara de nuestro manual de usuario. La apariencia del producto estará sujeta al producto que recibió. Perdónenos por no informarle nuevamente si hay actualizaciones de tecnología o software en nuestro producto.

ADVERTENCIA:

Lea atentamente este manual antes de utilizar el producto. De lo contrario,
Puede provocar lesiones graves.

PRECAUCIONES DE USO

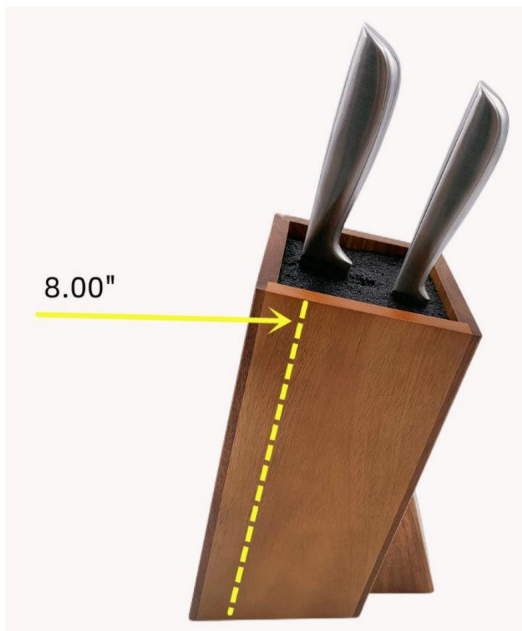


ADVERTENCIA: PARA EVITAR LESIONES GRAVES POR VUELCO:

1. Este producto no es un juguete. No permita que los niños jueguen con él ni se acerquen a él.
Este artículo.
2. Úselo únicamente en superficies planas, niveladas y duras.
3. No se pare ni pise este producto. Puede caerse y provocar lesiones.
Lesión personal.

GUARDE ESTAS INSTRUCCIONES

El tamaño de herramienta más largo permitido se muestra a continuación.



Limpieza

Limpie la barra magnética únicamente con un paño seco o ligeramente húmedo sin sustancias químicas. La barra no es apta para lavavajillas.

Cuidado de la madera

- Lavar a mano únicamente con agua tibia y jabón. Enjuagar con agua limpia. • Minimizar el tiempo de contacto del agua con la madera, no dejar en remojo.

- No utilice agua excesivamente caliente. •

Muy importante: seque bien con un paño y deje que la prenda se ventile.

- Nota: El lavado frecuente y excesivo requerirá que la superficie de la madera ser retirado.

Fabricante: Shanghaimuxinmuyeyouxiangongsi

Dirección: Shuangchenglu 803nong11hao1602A-1609shi, baoshanqu, shanghai 200000 CN.

Importado a AUS: SIHAO PTY LTD. 1 ROKEVA STREETEASTWOOD NSW 2122

Australia Importado a EE. UU.: Sanven Technology Ltd. Suite 250, 9166 Anaheim Place, Rancho Cucamonga, CA 91730



E-CrossStu GmbH
Mainzer Landstr.69, 60329 Fráncfort del Meno.



YH CONSULTING LIMITADA.
C/O YH Consulting Limited Oficina 147, Centurion House, London
Road, Staines-upon-Thames, Surrey, TW18 4AX

VEVOR®

TOUGH TOOLS, HALF PRICE

Soporte y certificado de garantía electrónica www.vevor.com/support

VEVOR[®]

TOUGH TOOLS, HALF PRICE

Wsparcie techniczne i certyfikat gwarancji elektronicznej www.vevor.com/support

UNIWERSALNY UCHWYT NA NOŻE

INSTRUKCJA OBSŁUGI

Nadal staramy się oferować Państwu narzędzia w konkurencyjnych cenach.

„Oszczędź połowę”, „Połowa ceny” lub inne podobne wyrażenia używane przez nas stanowią jedynie szacunkowe oszczędności, jakie możesz uzyskać, kupując u nas określone narzędzia w porównaniu z głównymi markami i niekoniecznie oznaczają one objęcie wszystkich kategorii narzędzi oferowanych przez nas. Uprzejmie przypominamy, aby dokładnie sprawdzić, czy składając u nas zamówienie faktycznie oszczędzasz połowę w porównaniu z głównymi markami.

VEVOR[®]
TOUGH TOOLS, HALF PRICE

Uniwersalny uchwyt na noże

Dziękujemy za zakup jednego z naszych produktów. Prosimy o dokładne zapoznanie się z instrukcją montażu. instrukcje przed instalacją.



Model: GM23010

POTRZEBUJESZ POMOCY? SKONTAKTUJ SIĘ Z NAMI!

Masz pytania dotyczące produktu? Potrzebujesz wsparcia technicznego? Skontaktuj się z nami:

Technical Support and E-Warranty Certificate
www.vevor.com/support

To jest oryginalna instrukcja, przed użyciem należy uważnie przeczytać wszystkie instrukcje. VEVOR zastrzega sobie jasną interpretację naszej instrukcji obsługi. Wygląd produktu będzie zależał od produktu, który otrzymałeś. Prosimy o wybaczenie, że nie poinformujemy Cię ponownie, jeśli w naszym produkcie pojawiają się jakiegokolwiek aktualizacje technologiczne lub oprogramowania.

OSTRZEŻENIE:

Przed użyciem produktu należy uważnie przeczytać tę instrukcję. W przypadku jej nieprzestrzegania może spowodować poważne obrażenia.

ŚRODKI OSTROŻNOŚCI

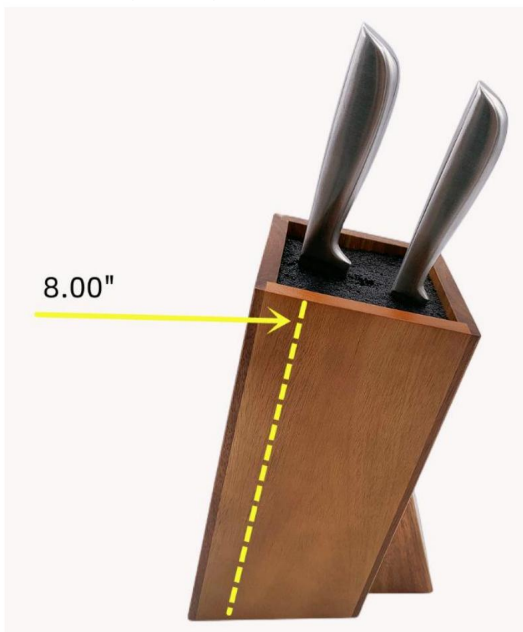


OSTRZEŻENIE: ABY UNIKNĄĆ POWAŻNYCH OBRAŻEŃ SPOWODOWANYCH PRZEWRÓCENIEM:

1. Ten produkt nie jest zabawką. Nie pozwalaj dzieciom bawić się nim ani zbliżać się do niego. ten przedmiot.
2. Stosować wyłącznie na płaskich, równych i twardych powierzchniach.
3. Nie stawaj ani nie stąpaj po tym produkcie. Możesz upaść, co może spowodować obrażenia ciała.

ZAPISZ TE INSTRUKCJE

Maksymalny dozwolony rozmiar narzędzia pokazano poniżej.



Czyszczenie

Czyść magnetyczny pręt tylko suchą lub lekko wilgotną szmatką bez żadnych substancji chemicznych. Pręt nie nadaje się do mycia w zmywarce.

Pielęgnacja drewna

- Myć ręcznie tylko w ciepłej wodzie z mydłem. Płukać czystą wodą. • Zminimalizować czas kontaktu wody z drewnem, nie moczyć.
- Nie używaj zbyt gorącej wody. • Bardzo ważne: dokładnie osusz przedmiot, wycierając go i pozwól mu się przewietrzyć.
- Uwaga: Częste, nadmierne mycie spowoduje, że powierzchnia drewna będzie zostać wycofanym.

Producent: Shanghaimuxinmuyeyouxiangongsi

Adres: Shuangchenglu 803nong11hao1602A-1609shi, baoshanqu, szanghaj 200000 CN.

Importowane do AUS: SIHAO PTY LTD. 1 ROKEVA STREETEASTWOOD NSW 2122 Australia

Importowane do USA: Sanven Technology Ltd. Suite 250, 9166 Anaheim Place, Rancho Cucamonga, CA 91730



E-CrossStu GmbH

Mainzer Landstr.69, 60329 Frankfurt nad Menem.



YH CONSULTING LIMITED.

C/O YH Consulting Limited Biuro 147, Centurion House,
London Road, Staines-upon-Thames, Surrey, TW18 4AX

VEVOR®

TOUGH TOOLS, HALF PRICE

Wsparcie i certyfikat gwarancji elektronicznej www.vevor.com/support

VEVOR[®]

TOUGH TOOLS, HALF PRICE

Technische ondersteuning en e-garantiecertificaat www.vevor.com/support

UNIVERSELE MESHOUDER

GEBRUIKERSHANDLEIDING

Wij streven er voortdurend naar om u gereedschappen tegen concurrerende prijzen te leveren.

"Save Half", "Half Price" of andere soortgelijke uitdrukkingen die wij gebruiken, geven alleen een schatting van de besparingen die u kunt behalen door bepaalde gereedschappen bij ons te kopen in vergelijking met de grote topmerken en betekent niet noodzakelijkerwijs dat alle categorieën gereedschappen die wij aanbieden, worden gedekt. Wij herinneren u eraan om zorgvuldig te controleren of u daadwerkelijk de helft bespaart in vergelijking met de grote topmerken wanneer u een bestelling bij ons plaatst.

VEVOR[®]
TOUGH TOOLS, HALF PRICE

Universele messenhouder

Bedankt voor de aankoop van een van onze producten. Lees de montagehandleiding zorgvuldig door.
instructies vóór de installatie.



Model: GM23010

HULP NODIG? NEEM CONTACT MET ONS OP!

Heeft u vragen over het product? Heeft u technische ondersteuning nodig? Neem dan gerust contact met ons op:

Technical Support and E-Warranty Certificate
www.vevor.com/support

Dit is de originele instructie, lees alle handleidingen zorgvuldig door voordat u het product gebruikt. VEVOR behoudt zich een duidelijke interpretatie van onze gebruikershandleiding voor. Het uiterlijk van het product is afhankelijk van het product dat u hebt ontvangen. Vergeef ons dat we u niet opnieuw zullen informeren als er technologie- of software-updates voor ons product zijn.

WAARSCHUWING:

Lees deze handleiding zorgvuldig door voordat u het product gebruikt. Als u dit niet doet, kan ernstig letsel tot gevolg hebben.

GEbruik VOORZORGSMAATREGELEN

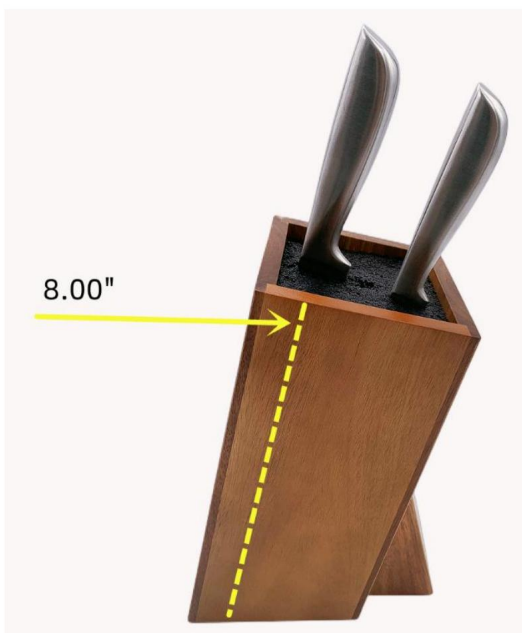


WAARSCHUWING: OM ERNSTIG LETSEL DOOR KANTELEN TE VOORKOMEN:

1. Dit product is geen speelgoed. Laat kinderen niet met het product spelen of het benaderen. dit item.
2. Alleen gebruiken op vlakke, vlakke en harde oppervlakken.
3. Ga niet op dit product staan of stappen. U kunt vallen, wat letsel kan veroorzaken. persoonlijk letsel.

BEWAAR DEZE INSTRUCTIES

De langste toegestane gereedschapsgrootte wordt hieronder weergegeven.



Schoonmaak

Reinig de magneetstaaf alleen met een droge of lichtvochtige doek zonder chemische stoffen.
De staaf is niet vaatwasserbestendig.

Houtverzorging

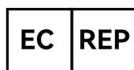
- Alleen met de hand wassen in warm zeepwater. Afspoelen met schoon water.
- Minimaliseer de tijd dat water in contact is met het hout, niet laten weken.
- Gebruik geen extreem heet water.
- Heel belangrijk: droog het item grondig af door het af te vegen en laat het vervolgens aan de lucht drogen.
- Let op: Bij veelvuldig en overmatig wassen moet het houtoppervlak worden gereinigd.
worden teruggetrokken.

Fabrikant: Shanghai muxinmuyeyouxiangongsi

Adres: Shuangchenglu 803nong11hao1602A-1609shi, baoshanqu, shanghai 200000 CN.

Geïmporteerd naar AUS: SIHAO PTY LTD. 1 ROKEVA STREET EASTWOOD NSW 2122

Australië Geïmporteerd naar de VS: Sanven Technology Ltd. Suite 250, 9166 Anaheim Place, Rancho Cucamonga, CA 91730



E-CrossStu GmbH
Mainzer Landstr.69, 60329 Frankfurt am Main.



YH CONSULTING LIMITED.
C/O YH Consulting Limited Kantoor 147, Centurion House,
London Road, Staines-upon-Thames, Surrey, TW18 4AX

VEVOR®

TOUGH TOOLS, HALF PRICE

Ondersteuning en E-garantiecertificaat www.vevor.com/support

VEVOR[®]

TOUGH TOOLS, HALF PRICE

Teknisk support och e-garanticertifikat www.vevor.com/support

UNIVERSELL KNIVHÅLLARE

ANVÄNDARMANUAL

Vi fortsätter att vara engagerade i att ge dig verktyg till konkurrenskraftiga priser.

"Spara hälften", "halva priset" eller andra liknande uttryck som används av oss representerar bara en uppskattning av besparingar du kan dra nytta av att köpa vissa verktyg hos oss jämfört med de stora toppmärkena och betyder inte nödvändigtvis att täcka alla kategorier av verktyg som erbjuds av oss. Du påminns vänligen om att noggrant kontrollera när du gör en beställning hos oss om du faktiskt sparar hälften i jämförelse med de främsta stora varumärkena.

VEVOR®

TOUGH TOOLS, HALF PRICE

Universal knivhållare

Tack för att du köpte en av våra produkter, läs noggrant igenom monteringen instruktioner innan installationen.



Modell: GM23010

BEHÖVER HJÄLP? KONTAKTA OSS!

Har du produktfrågor? Behöver du teknisk support? Kontakta oss gärna:

Technical Support and E-Warranty Certificate
www.vevor.com/support

Detta är den ursprungliga instruktionen, läs alla instruktioner noggrant innan du använder den. VEVOR reserverar sig för en tydlig tolkning av vår användarmanual. Utseendet på produkten är beroende av den produkt du fått. Ursäkta oss att vi inte kommer att informera dig igen om det finns någon teknik eller mjukvaruuppdateringar på vår produkt.

VARNING:

Läs denna bruksanvisning noggrant innan du använder produkten. Underlåtenhet att göra det kan resultera i allvarliga skador.

ANVÄND FÖRSIKTIGHETSÅTGÄRDER



VARNING: FÖR ATT FÖRHINDRA ALLVARLIG SKADA VID VÄTTNING:

1. Denna produkt är inte en leksak. Låt inte barn leka med eller närma sig denna artikel.
2. Använd endast på plana, jämna och hårda ytor.
3. Stå eller trampa inte på den här produkten. Du kan falla vilket kan orsaka personskada.

SPARA DESSA INSTRUKTIONER

Den längsta tillåtna verktygsstorleken visas nedan.



Rengöring

Rengör magnetskenan endast med en torr eller lätt fuktig trasa utan kemiska ämnen. Baren tål inte diskmaskin.

Trävärd

- Handtvätt endast i varmt tvålsvatten. Skölj med rent vatten. • Minimera mängden tid vatten är i kontakt med virket, blötlägg inte.
- Använd inte för varmt vatten. • Mycket viktigt:
torka ordentligt genom att torka av och låt föremålet vädras.
- Obs: Frekvent, överdriven tvättning kommer att kräva att träytan dras tillbaka.

Tillverkare: Shanghaimuxinmuyeyouxiangongsi

Adress: Shuangchenglu 803nong11hao1602A-1609shi, baoshanqu, shanghai 200000 CN.

Importerad till AUS: SIHAO PTY LTD. 1 ROKEVA STREETEASTWOOD NSW 2122

Australien Importerad till USA: Sanven Technology Ltd. Suite 250, 9166 Anaheim Place, Rancho Cucamonga, CA 91730



E-CrossStu GmbH
Mainzer Landstr.69, 60329 Frankfurt am Main.



YH CONSULTING LIMITED.
C/O YH Consulting Limited Office 147, Centurion House,
London Road, Staines-upon-Thames, Surrey, TW18 4AX

VEVOR[®]

TOUGH TOOLS, HALF PRICE

Support och e-garanticertifikat www.vevor.com/support