

VEVOR[®]

TOUGH TOOLS, HALF PRICE

Technical Support and E-Warranty Certificate www.vevor.com/support

MONITOR DESK MOUNT USER MANUAL

MODEL:ZD200

We continue to be committed to provide you tools with competitive price.

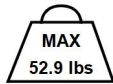
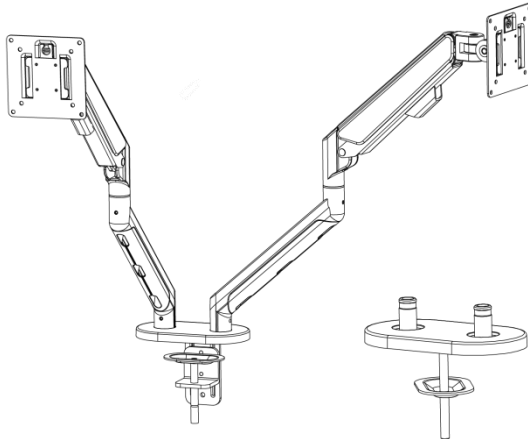
"Save Half", "Half Price" or any other similar expressions used by us only represents an estimate of savings you might benefit from buying certain tools with us compared to the major top brands and does not necessarily mean to cover all categories of tools offered by us. You are kindly reminded to verify carefully when you are placing an order with us if you are actually saving half in comparison with the top major brands.

VEVOR[®]

TOUGH TOOLS, HALF PRICE

MONITOR DESK MOUNT

MODEL:ZD200



NEED HELP? CONTACT US!

Have product questions? Need technical support? Please feel free to contact us: **Technical Support and E-Warranty Certificate**
www.vevor.com/support

This is the original instruction, please read all manual instructions carefully before operating. VEVOR reserves a clear interpretation of our user manual. The appearance of the product shall be subject to the product you received. Please forgive us that we won't inform you again if there are any technology or software updates on our product.

SAFETY INSTRUCTIONS

WARNING:

Read this material before using this product. Failure to do so can result in serious injury.

Assembly precautions

1. Assemble only according to these instructions. Improper assembly can create hazards.
2. Keep the assembly area clean and well-lit.
3. Keep bystanders out of the area during assembly.
4. Do not assemble when tired or when under the influence of alcohol, drugs or medication.
5. The product capabilities apply to properly and completely assembled products only.
6. For additional information regarding the parts listed in the following pages, please refer to the Assembly Diagram of this manual. Unwrap and separate all parts in a clean work area.

Use precautions




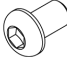



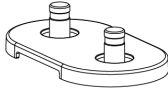
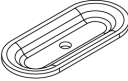



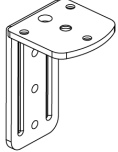
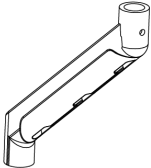
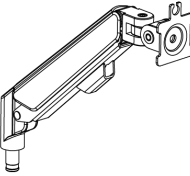
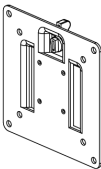

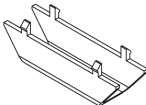
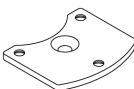

1. Use with products heavier than the rated weights indicated may result in instability causing possible injury.
2. Mounts must be attached as specified in assembly instructions. Improper installation may result in damage or serious personal injury.
3. Make sure that the supporting surface will safely support the combined weight of the equipment and all attached hardware and components.
4. Use the mounting screws provided and **DO NOT OVER TIGHTEN** mounting screws.
5. This product contains small items that could be a choking hazard if swallowed. Keep these items away from children.
6. This product is intended for indoor use only. Using this product outdoors could lead to product failure and personal injury.

SAVE THIS MANUAL

PRODUCT PARAMETER

Model	ZD200
Safe Loading Weight	Total:52.9 lbs Max; Single:26.4 lbs Max
VESA	75*75mm, 100*100mm
Product Size	1020*110*500mm

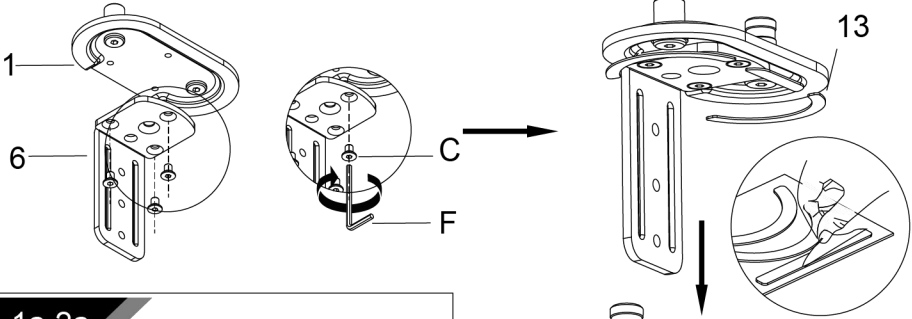
PARTS LIST

 M4×10 (×8) A	 M5×10 (×8) B	 M6×9 (×3) C	 M6×10 (×2) D	 3MM (×1) E	 4MM (×1) F	 5MM (×1) G
 1 (×1)	 2 (×1)	 3 (×1)	 4 (×2)	 5 (×1)		
 6 (×1)	 7 (×2)	 8 (×2)	 9 (×2)	 10 (×1)		
 11 (×2)	 12 (×1)	 13 (×1)				

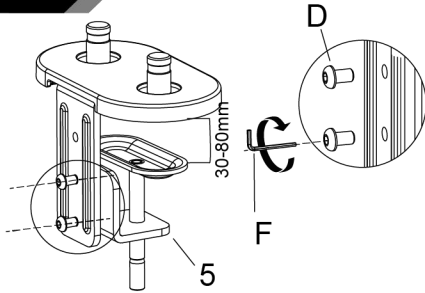
ASSEMBLY STEP

Method 1 -----1a

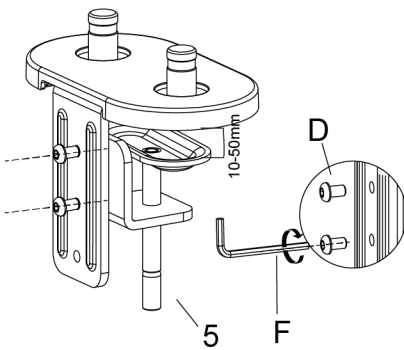
1a-1



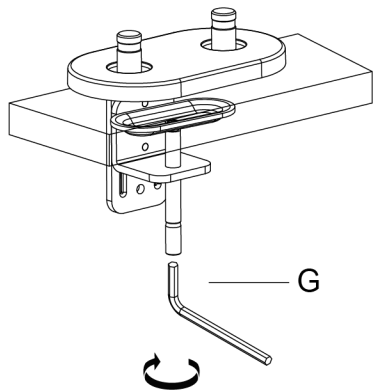
1a-2a



1a-2b



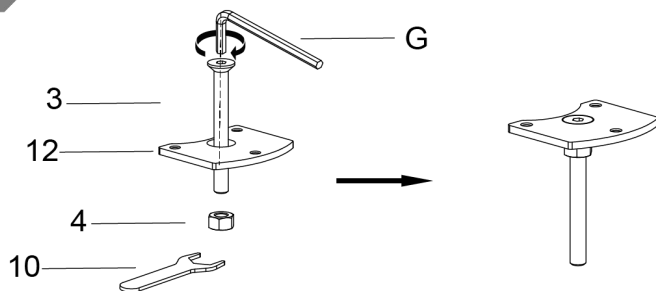
1a-3



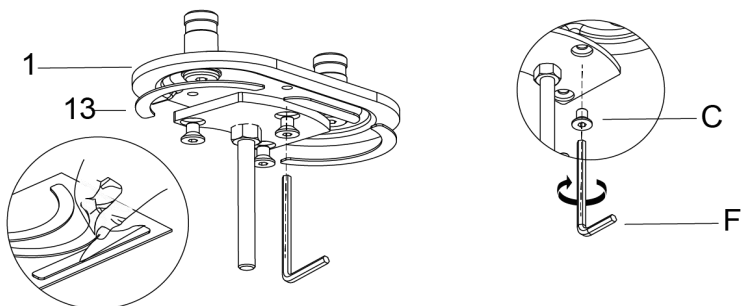
Method 2-----1b

(Desktop has a hole for item 2 to go through)

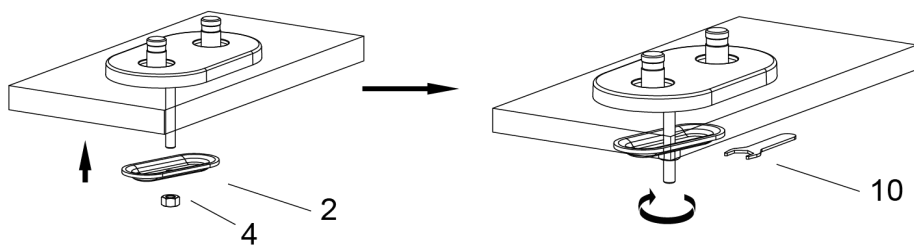
1b-1



1b-2



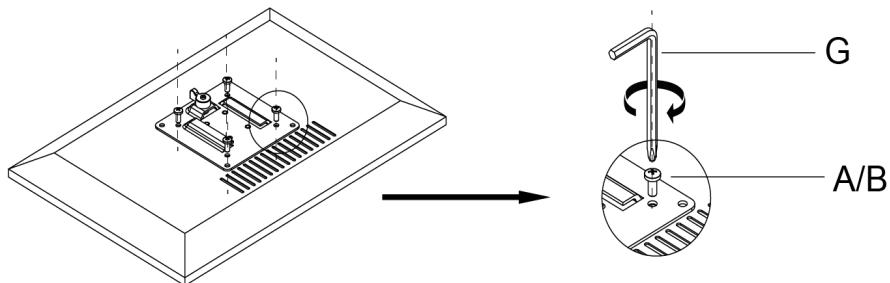
2



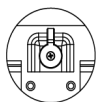
3

Connect With monitor

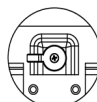
Use a wrench (G) to screw the screws (A/B) into the four holes at the back of the monitor to avoid damaging the monitor by over tightening the screws.



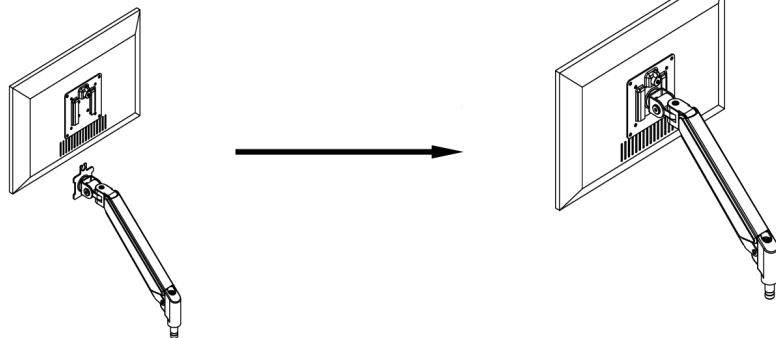
4



When the display is inserted into the quick release head, make sure the knob is vertical.



After insertion, rotate the knob 90 degrees to the left.

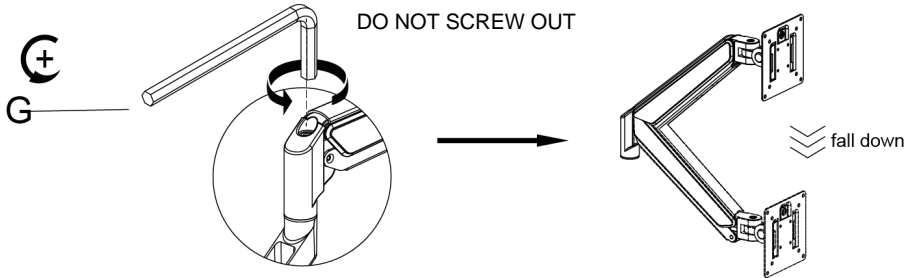


5-1

Case 1: Monitor/Arm fall down (after install your monitor)

Press the arm to make it keep in horizontal position and then use the Allen Key to adjust the screw on the arm. Turn counter-clockwise(“+” direction) to increase gas spring tension till can hold the weight of your monitor.

Note: You may need to turn the screw by many circles to tighten the arm.

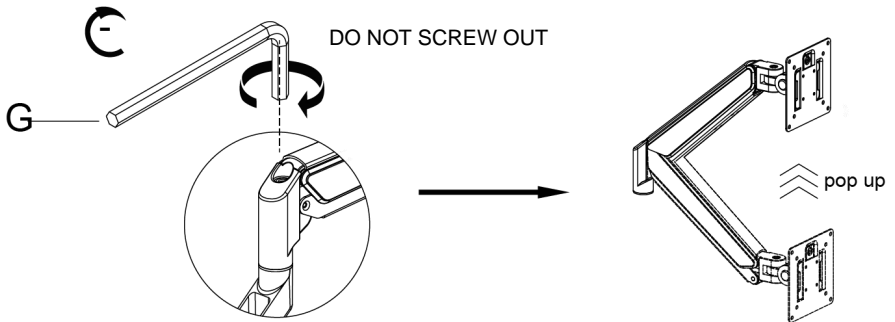


5-2

Case 2: Monitor/Arm pops up (after install your monitor)

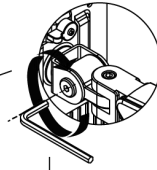
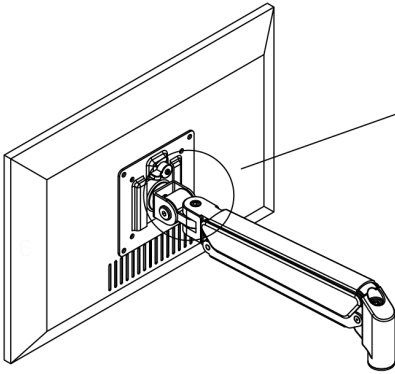
Press the arm to make it keep in horizontal position and then use the Allen Key to adjust the screw on the arm. Turn clockwise(“-” direction) to reduce gas spring tension till can stay the position needed.

Note: You may need to turn the screw by many circles to tighten the arm.



6

Adjust Flexibility



G



Turn clockwise to tighten

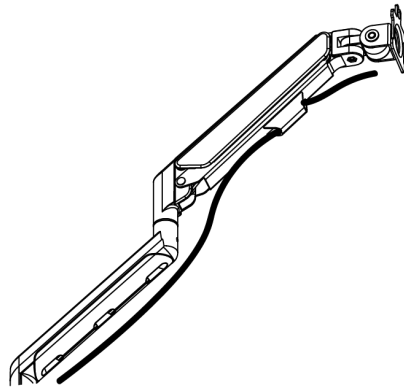
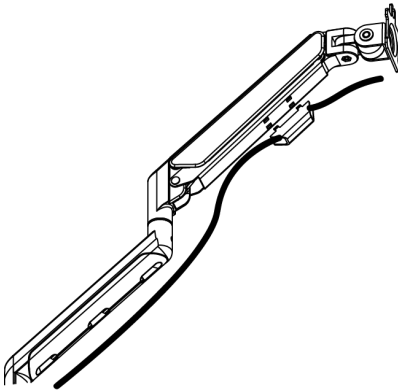


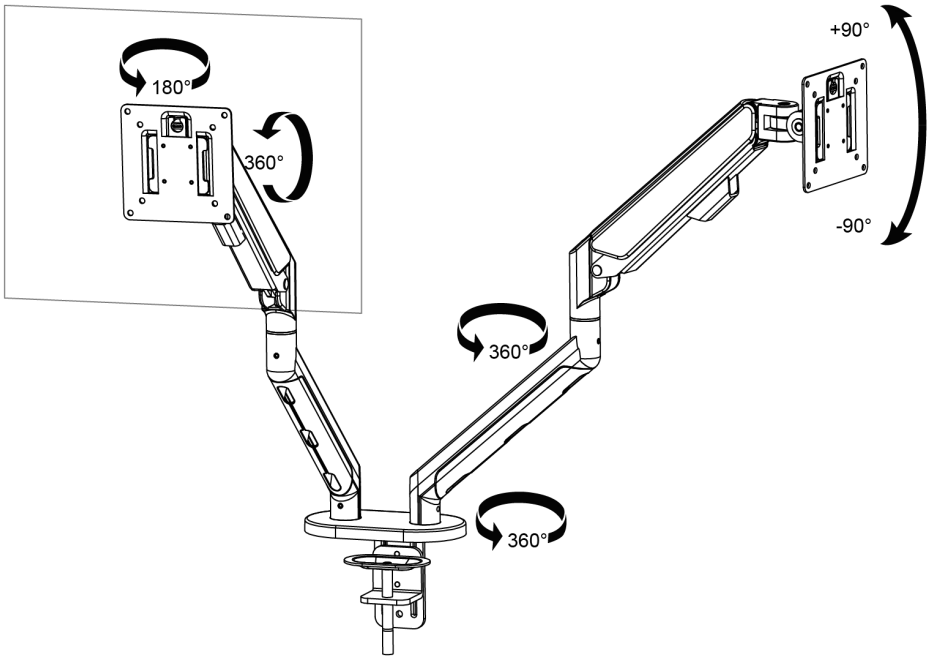
Turn counterclockwise to loose

If you feel the pitching angle too tight or too loose when adjusting the mount, please adjust the Screw

7

Cable Management





Manufacturer: Shanghaimuxinmuyeyouxiangongsi

Address: Shuangchenglu 803nong11hao1602A-1609shi, baoshanqu, shanghai 200000 CN.

Imported to AUS: SIHAO PTY LTD. 1 ROKEVA STREETEASTWOOD NSW 2122 Australia

Imported to USA: Sanven Technology Ltd. Suite 250, 9166 Anaheim Place, Rancho Cucamonga, CA 91730



E-CrossStu GmbH
Mainzer Landstr.69, 60329
Frankfurt am Main.



YH CONSULTING LIMITED.
C/O YH Consulting Limited Office 147, Centurion
House, London Road, Staines-upon-Thames, Surrey,
TW18 4AX

VEVOR[®]

TOUGH TOOLS, HALF PRICE

Technical Support and E-Warranty Certificate

www.vevor.com/support

VEVOR[®]

TOUGH TOOLS, HALF PRICE

Assistance technique et certificat de garantie électronique www.vevor.com/support

SUPPORT DE BUREAU POUR MONITEUR

UTILISATEUR RÉUSSL

MODÈLE : ZD200

Nous continuons à nous engager à vous fournir des outils à des prix compétitifs.

« Économisez la moitié », « Moitié prix » ou toute autre expression similaire utilisée par nous ne représente qu'une estimation des économies que vous pourriez réaliser en achetant certains outils chez nous par rapport aux grandes marques et ne signifie pas nécessairement couvrir toutes les catégories d'outils que nous proposons.

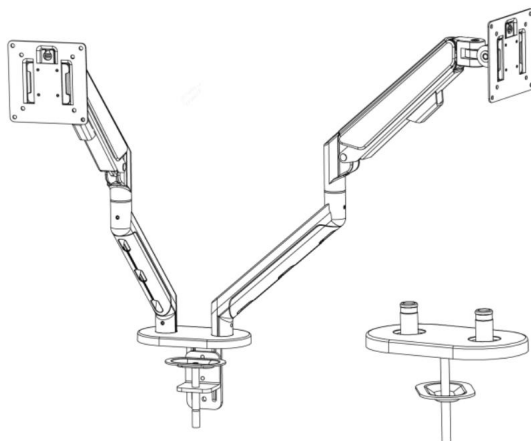
Nous vous rappelons de bien vouloir vérifier soigneusement lorsque vous passez une commande chez nous si vous économisez réellement la moitié par rapport aux grandes marques

VEVOR[®]

TOUGH TOOLS, HALF PRICE

SUPPORT DE BUREAU POUR MONITEUR

MODÈLE : ZD200



BESOIN D'AIDE? CONTACTEZ-NOUS!

Vous avez des questions sur nos produits ? Vous avez besoin d'assistance technique ? N'hésitez pas à nous contacter :

Assistance technique et certificat de garantie électronique

www.vevor.com/support

Il s'agit de la notice d'utilisation d'origine. Veuillez lire attentivement toutes les instructions du manuel avant de l'utiliser. VEVOR se réserve le droit d'interpréter clairement notre manuel d'utilisation. L'apparence du produit dépend du produit que vous avez reçu. Veuillez nous excuser, nous ne vous informerons plus en cas de mise à jour technologique ou logicielle de notre produit.

CONSIGNES DE SÉCURITÉ

AVERTISSEMENT:

Lisez ce document avant d'utiliser ce produit. Le non-respect de cette consigne peut entraîner en cas de blessure grave.

Précautions de montage

1. Assemblez uniquement selon ces instructions. Un assemblage incorrect peut créer des dangers.
2. Gardez la zone de montage propre et bien éclairée.
3. Gardez les spectateurs hors de la zone pendant le montage.
4. Ne vous réunissez pas lorsque vous êtes fatigué ou sous l'influence de l'alcool, de drogues ou des médicaments.
5. Les capacités du produit s'appliquent aux produits correctement et complètement assemblés. produits uniquement.
6. Pour plus d'informations sur les pièces répertoriées dans les pages suivantes, veuillez vous reporter au schéma d'assemblage de ce manuel. Déballez et séparez toutes les pièces dans une zone de travail propre.

Précautions d'emploi








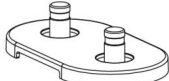




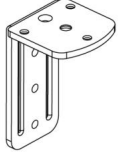
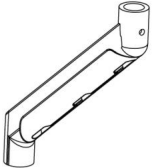
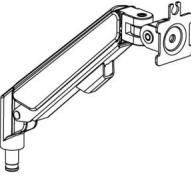
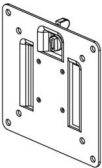

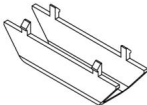


1. L'utilisation de produits plus lourds que les poids nominaux indiqués peut entraîner instabilité pouvant entraîner des blessures.
2. Les supports doivent être fixés comme indiqué dans les instructions de montage. l'installation peut entraîner des dommages ou des blessures corporelles graves.
3. Assurez-vous que la surface de support supportera en toute sécurité le combiné poids de l'équipement et de tout le matériel et les composants qui y sont attachés.
4. Utilisez les vis de montage fournies et NE SERREZ PAS TROP vis de montage.
5. Ce produit contient de petits éléments qui pourraient présenter un risque d'étouffement s'ils sont utilisés. avalé. Gardez ces articles hors de portée des enfants.
6. Ce produit est destiné à une utilisation en intérieur uniquement. Utilisation de ce produit à l'extérieur pourrait entraîner une défaillance du produit et des blessures corporelles.

CONSERVER CE MANUEL

PARAMÈTRE DU PRODUIT

Modèle	ZD200
Poids de chargement sécuritaire	Total : 52,9 lb max.; Simple : 26,4 lb max.
GERMER	75*75mm, 100*100mm
Taille du produit	1020*110*500mm

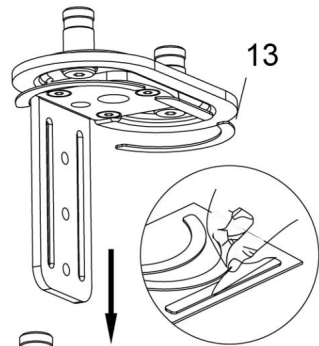
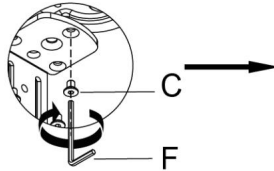
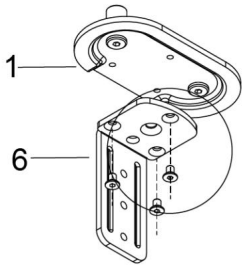
LISTE DES PIÈCES

 M4×10 (×8) A	 M5×10 (×8) B	 M6×9 (×3) C	 M6×10 (×2) D	 3MM (×1) E	 4MM (×1) F	 5MM (×1) G
 1 (×1)	 2 (×1)	 3 (×1)	 4 (×2)	 5 (×1)		
 6 (×1)	 7 (×2)	 8 (×2)	 9 (×2)	 10 (×1)		
 11 (×2)	 12 (×1)	 13 (×1)				

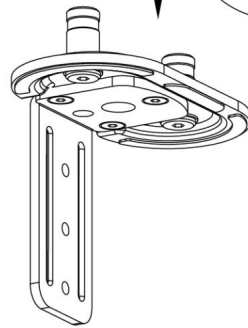
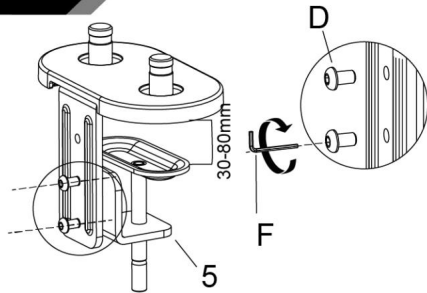
ÉTAPE D'ASSEMBLAGE

Méthode 1 -----1a

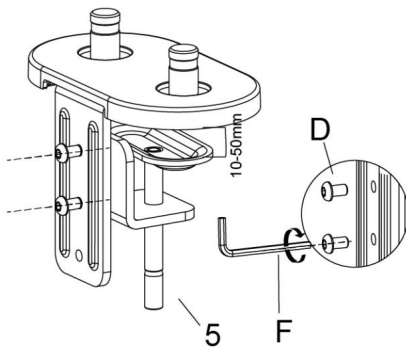
1a-1



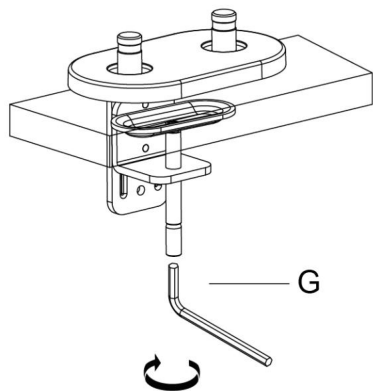
1a-2a



1a-2b

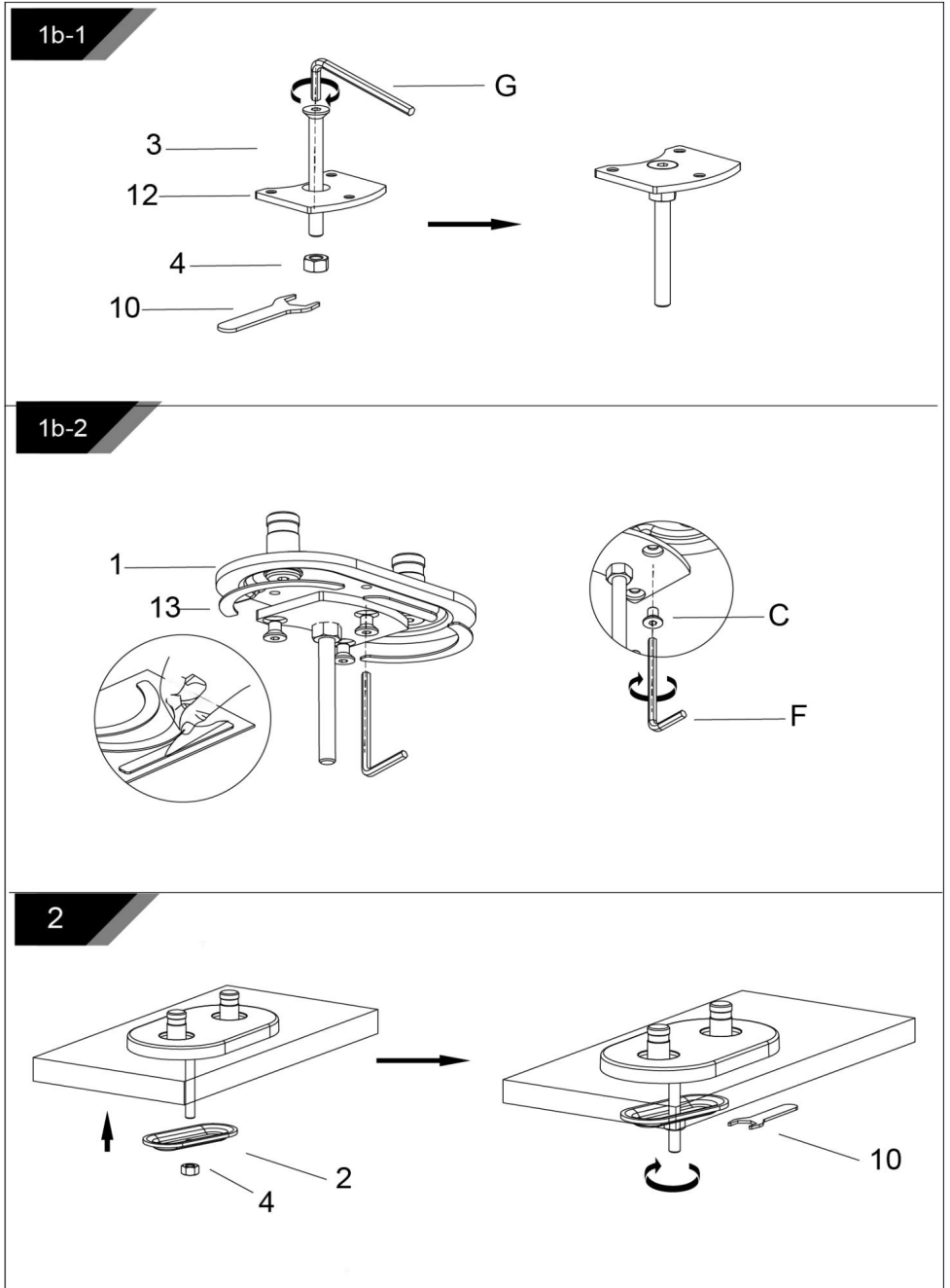


1a-3



Méthode 2-----1b

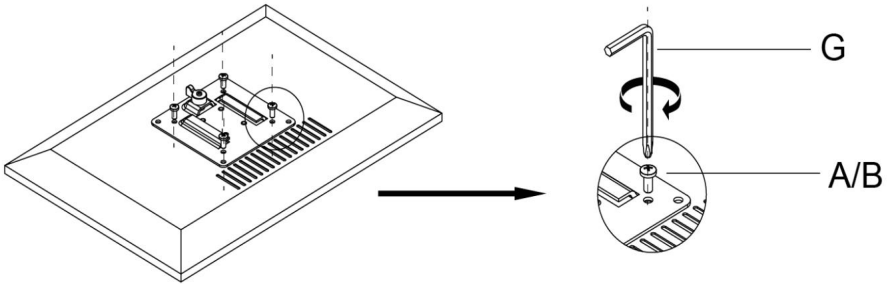
(Le bureau a un trou pour que l'élément 2 puisse passer)



3

Connect With monitor

Use a wrench (G) to screw the screws (A/B) into the four holes at the back of the monitor to avoid damaging the monitor by over tightening the screws.



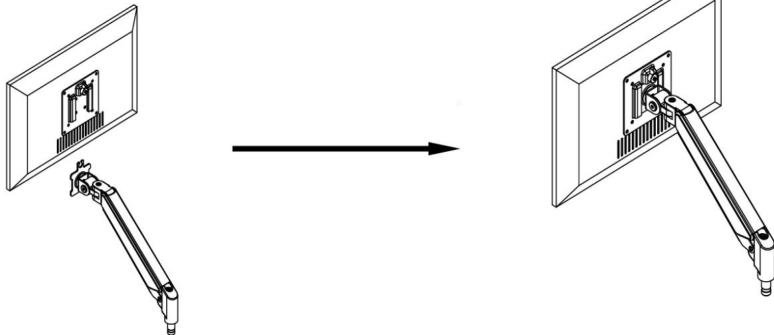
4



When the display is inserted into the quick release head, make sure the knob is vertical.



After insertion, rotate the knob 90 degrees to the left.

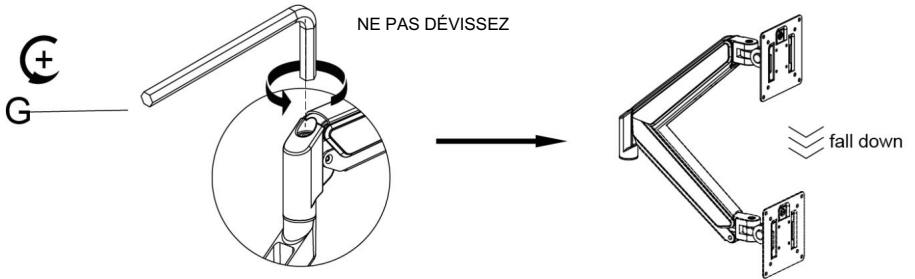


5-1

Case 1: Monitor/Arm fall down (after install your monitor)

Press the arm to make it keep it in horizontal position and then use the Allen Key to adjust the screw on the arm. Turn counter-clockwise(“+” direction) to increase gas spring tension till can hold the weight of your monitor.

Note: You may need to turn the screw by many circles to tighten the arm.

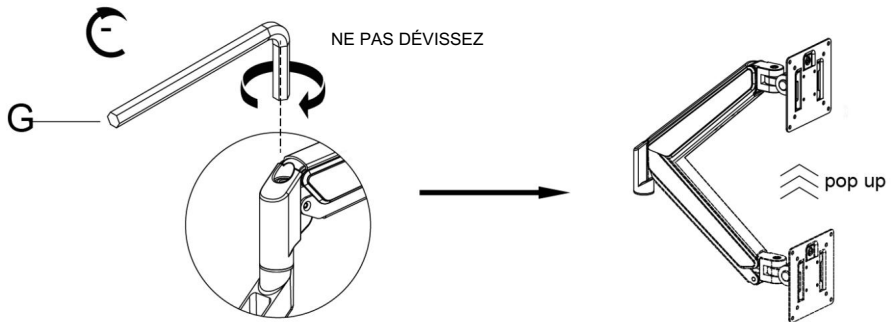


5-2

Case 2: Monitor/Arm pops up (after install your monitor)

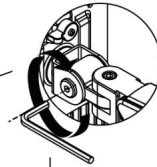
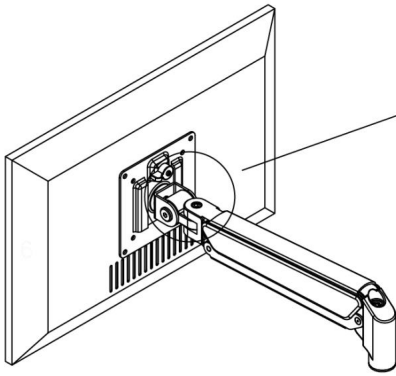
Press the arm to make it keep it in horizontal position and then use the Allen Key to adjust the screw on the arm. Turn clockwise(“-” direction) to reduce gas spring tension till can stay the position needed.

Note: You may need to turn the screw by many circles to tighten the arm.



6

Adjust Flexibility



G



Turn clockwise to tighten

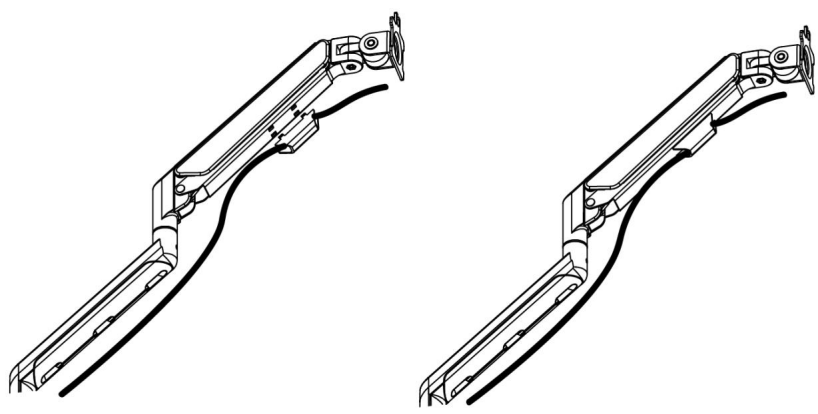


Turn counterclockwise to loose

If you feel the pitching angle too tight or too loose when adjusting the mount, please adjust the Screw

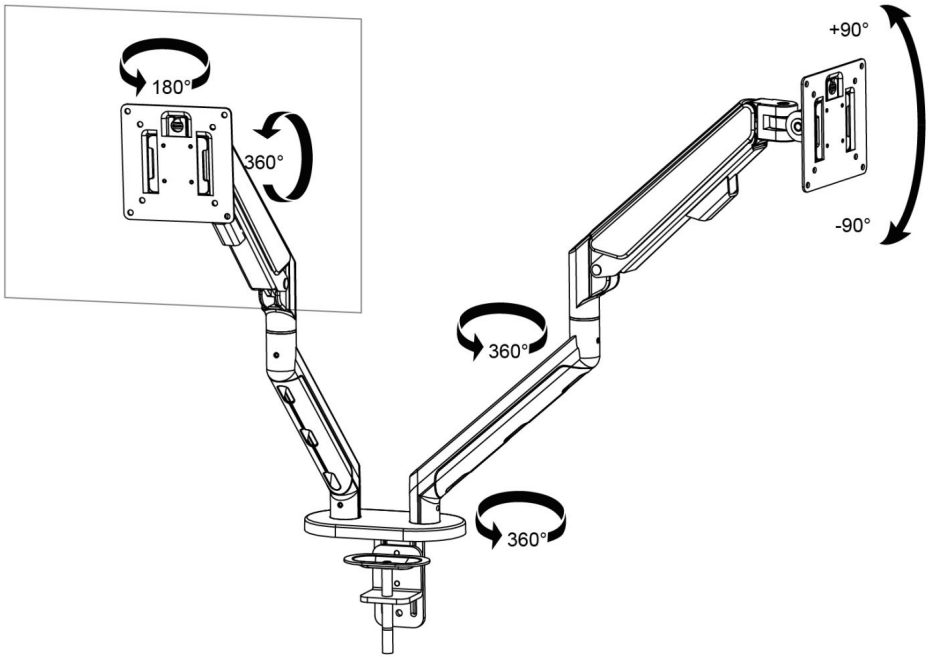
7

Cable Management



8

Adjustable Instruction



Fabricant : Shanghaimuxinmuyeyouxiangongsi Adresse :
Shuangchenglu 803nong11hao1602A-1609shi, baoshanqu, shanghai 200000 CN.

Importé en AUS : SIHAO PTY LTD. 1 ROKEVA STREEEASTWOOD NSW 2122 Australie
Importé aux USA :

Sanven Technology Ltd. Suite 250, 9166 Anaheim Place, Rancho Cucamonga, CA 91730

REPRÉSENTANT	DE LA CE
--------------	----------

E-CrossStu GmbH
Mainzer Landstr.69, 60329
Francfort-sur-le-Main.

REPRÉSENTANT	DU ROYAUME-UNI
--------------	----------------

YH CONSULTING LIMITÉE.
A/S YH Consulting Limited Bureau 147, Centurion
Maison, London Road, Staines-upon-Thames, Surrey,
TW18 4AX

VEVOR[®]

TOUGH TOOLS, HALF PRICE

Assistance technique et certificat de garantie
électronique www.vevor.com/support

VEVOR[®]

TOUGH TOOLS, HALF PRICE

Technischer Support und E-Garantie-Zertifikat www.vevor.com/support

MONITOR-TISCHHALTERUNG

ERFOLGREICHER BENUTZER

MODELL: ZD200

Wir sind weiterhin bestrebt, Ihnen Werkzeuge zu wettbewerbsfähigen Preisen anzubieten.

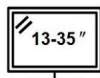
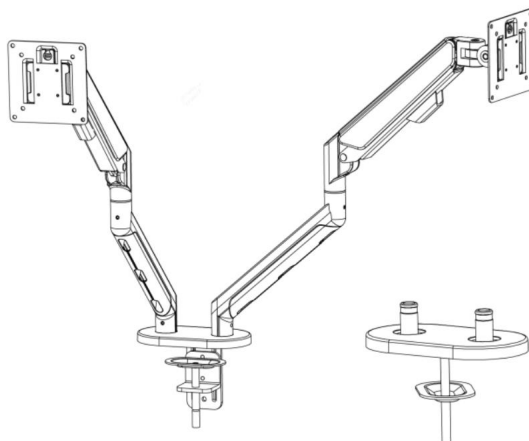
„Sparen Sie die Hälfte“, „Halber Preis“ oder andere ähnliche Ausdrücke, die wir verwenden, stellen nur eine Schätzung der Ersparnis dar, die Sie beim Kauf bestimmter Werkzeuge bei uns im Vergleich zu den großen Topmarken erzielen können, und decken nicht unbedingt alle von uns angebotenen Werkzeugkategorien ab. Wir möchten Sie freundlich daran erinnern, bei der Bestellung bei uns sorgfältig zu prüfen, ob Sie im Vergleich zu den großen Topmarken tatsächlich die Hälfte sparen.

VEVOR[®]

TOUGH TOOLS, HALF PRICE

MONITOR-TISCHHALTERUNG

MODELL: ZD200



Brauchen Sie Hilfe? Kontaktieren Sie uns!

Sie haben Fragen zu unseren Produkten? Sie benötigen technischen Support? Dann kontaktieren

Sie uns gerne: Technischer Support und E-Garantie-Zertifikat

www.vevor.com/support

Dies ist die Originalanleitung. Bitte lesen Sie alle Anweisungen sorgfältig durch, bevor Sie das Gerät in Betrieb nehmen. VEVOR behält sich eine klare Auslegung unserer Bedienungsanleitung vor. Das Erscheinungsbild des Produkts richtet sich nach dem Produkt, das Sie erhalten haben. Bitte verzeihen Sie uns, dass wir Sie nicht erneut informieren, wenn es Technologie- oder Software-Updates für unser Produkt gibt.

SICHERHEITSHINWEISE

WARNUNG:

Lesen Sie dieses Material, bevor Sie dieses Produkt verwenden. Nichtbeachtung kann zu schweren Verletzungen führen.

Vorsichtsmaßnahmen bei der Montage

1. Die Montage muss gemäß dieser Anleitung erfolgen. Eine unsachgemäße Montage kann Gefahren schaffen.
2. Halten Sie den Versammlungsbereich sauber und gut beleuchtet.
3. Halten Sie während der Montage unbeteiligte Zuschauer vom Bereich fern.
4. Montieren Sie nicht, wenn Sie müde sind oder unter dem Einfluss von Alkohol, Drogen oder Medikamenten.
5. Die Produkteigenschaften gelten für ordnungsgemäß und vollständig montierte Produkte.
Nur Produkte.
6. Weitere Informationen zu den auf den folgenden Seiten aufgeführten Teilen finden Sie im Montageplan dieses Handbuchs. Auspacken und trennen
Alle Teile in einem sauberen Arbeitsbereich.

Vorsichtsmaßnahmen treffen








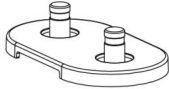




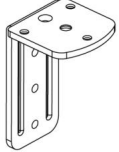
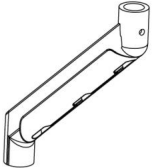
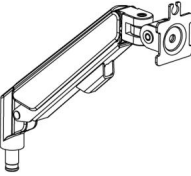
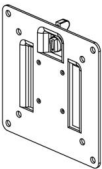

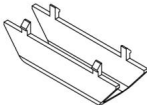


1. Die Verwendung mit Produkten, die schwerer als die angegebenen Gewichte sind, kann zu Instabilität und zu Verletzungen führen.
2. Die Befestigung der Halterungen muss gemäß der Montageanleitung erfolgen.
Die Installation kann zu Schäden oder schweren Verletzungen führen.
3. Stellen Sie sicher, dass die Unterlage das kombinierte
Gewicht der Ausrüstung und aller angeschlossenen Hardware und Komponenten.
4. Verwenden Sie die mitgelieferten Befestigungsschrauben und ziehen Sie diese NICHT ZU FEST
Befestigungsschrauben.
5. Dieses Produkt enthält Kleinteile, die eine Erstickungsgefahr darstellen können, wenn
Verschlucken. Bewahren Sie diese Gegenstände außerhalb der Reichweite von Kindern auf.
6. Dieses Produkt ist nur für den Gebrauch in Innenräumen bestimmt. Bei Verwendung im Freien
kann zu Produktfehlern und Verletzungen führen.

BEWAHREN SIE DIESES HANDBUCH AUF

PRODUKTPARAMETER

Modell	ZD200
Sicheres Ladegewicht	Gesamt: max. 52,9 Pfund; Einzel: max. 26,4 Pfund
SPRIESSEN	75 x 75 mm, 100 x 100 mm
Produktgröße	1020 x 110 x 500 mm

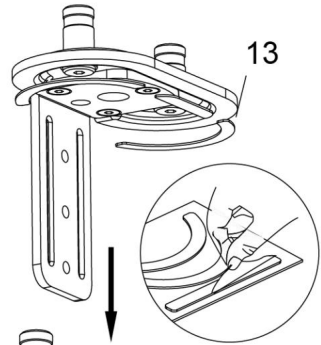
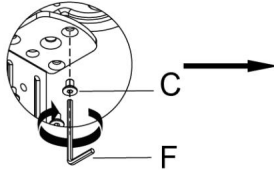
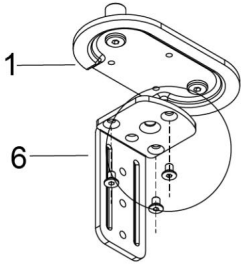
TEILELISTE

 M4×10 (×8) A	 M5×10 (×8) B	 M6×9 (×3) C	 M6×10 (×2) D	 3MM (×1) E	 4MM (×1) F	 5MM (×1) G
 1 (×1)	 2 (×1)	 3 (×1)	 4 (×2)	 5 (×1)		
 6 (×1)	 7 (×2)	 8 (×2)	 9 (×2)	 10 (×1)		
 11 (×2)	 12 (×1)	 13 (×1)				

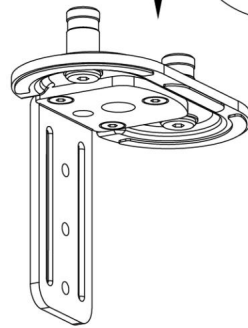
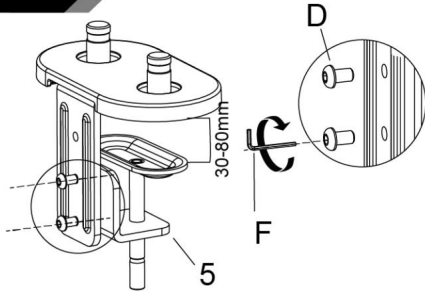
MONTAGESTRITT

Methode 1 -----1a

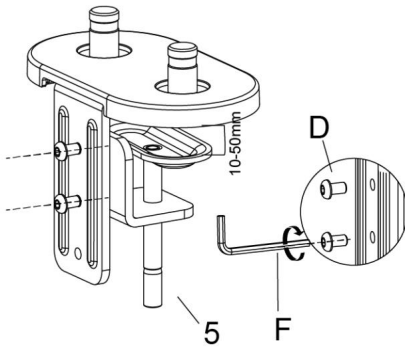
1a-1



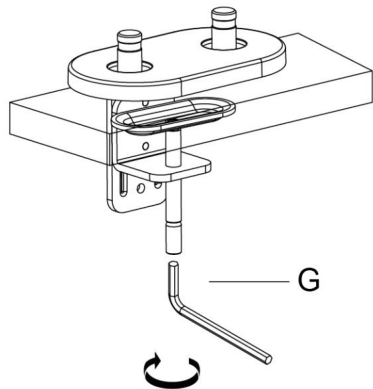
1a-2a



1a-2b



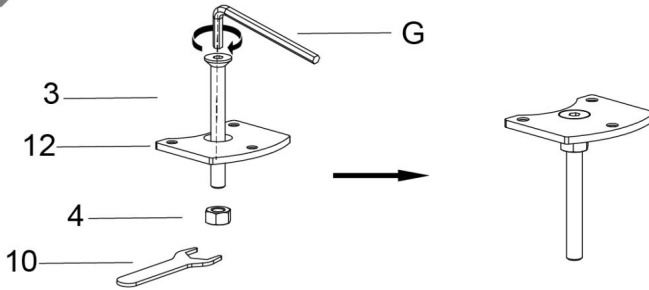
1a-3



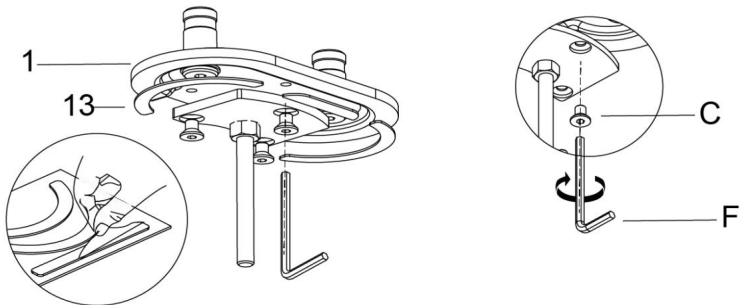
Methode 2-----1b

(Der Schreibtisch hat ein Loch, durch das Element 2 **passt**)

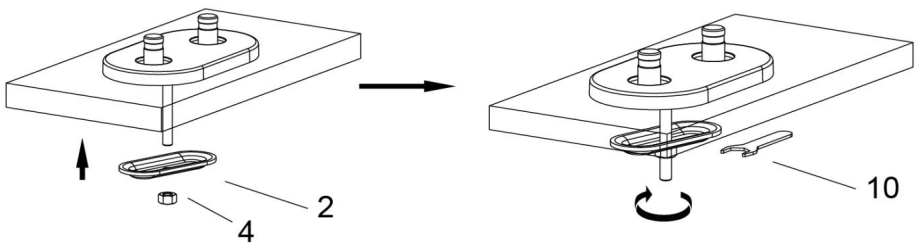
1b-1



1b-2



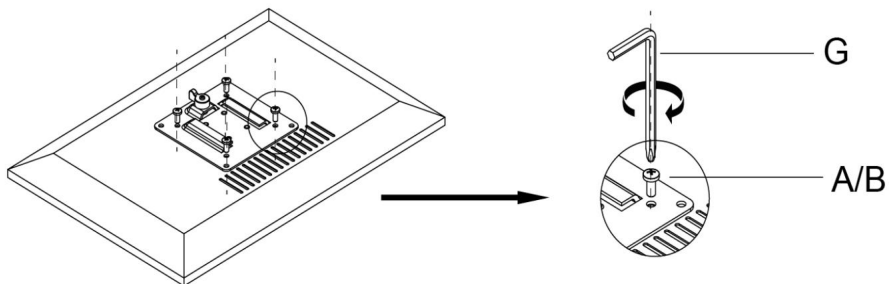
2



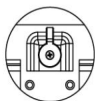
3

Connect With monitor

Use a wrench (G) to screw the screws (A/B) into the four holes at the back of the monitor to avoid damaging the monitor by over tightening the screws.



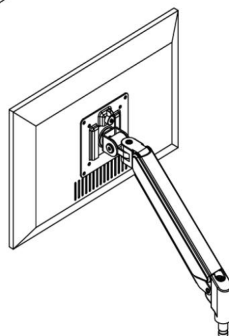
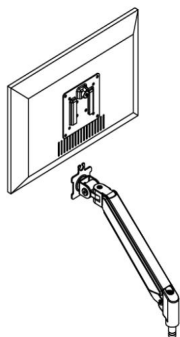
4



When the display is inserted into the quick release head, make sure the knob is vertical.



After insertion, rotate the knob 90 degrees to the left.

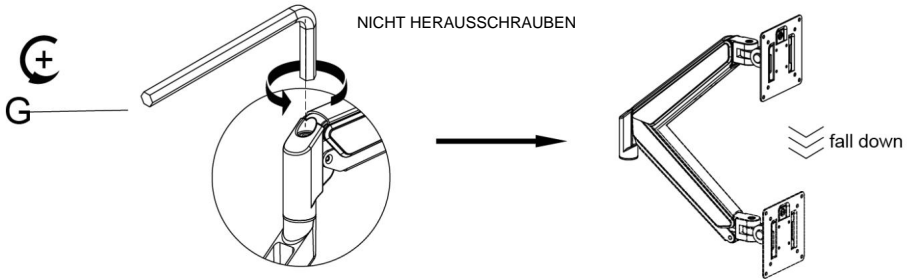


5-1

Case 1: Monitor/Arm fall down (after install your monitor)

Press the arm to make it keep it in horizontal position and then use the Allen Key to adjust the screw on the arm. Turn counter-clockwise(“+” direction) to increase gas spring tension till can hold the weight of your monitor.

Note: You may need to turn the screw by many circles to tighten the arm.

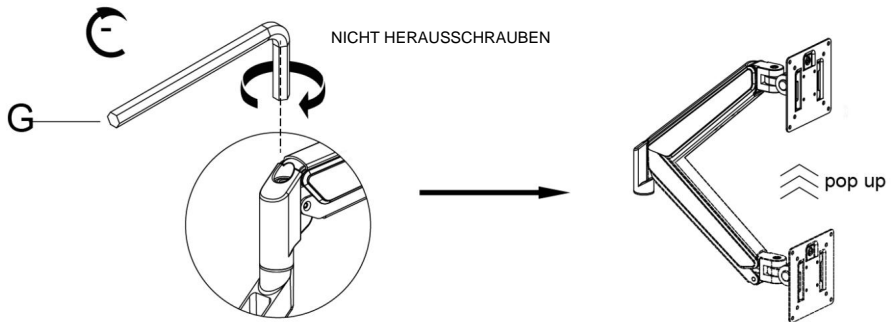


5-2

Case 2: Monitor/Arm pops up (after install your monitor)

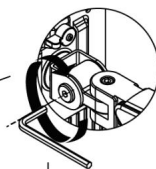
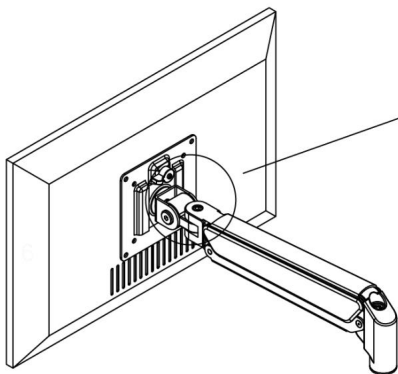
Press the arm to make it keep it in horizontal position and then use the Allen Key to adjust the screw on the arm. Turn clockwise(“-” direction) to reduce gas spring tension till can stay the position needed.

Note: You may need to turn the screw by many circles to tighten the arm.



6

Adjust Flexibility



G



Turn clockwise to tighten

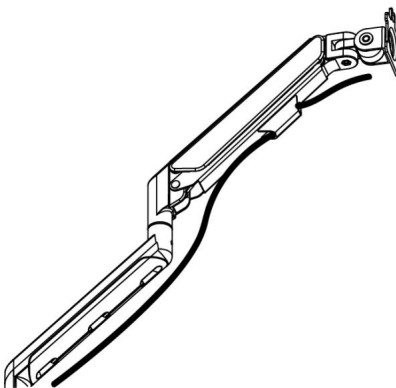
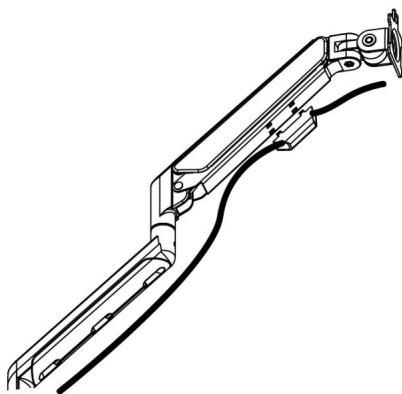


Turn counterclockwise to loose

If you feel the pitching angle too tight or too loose when adjusting the mount, please adjust the Screw

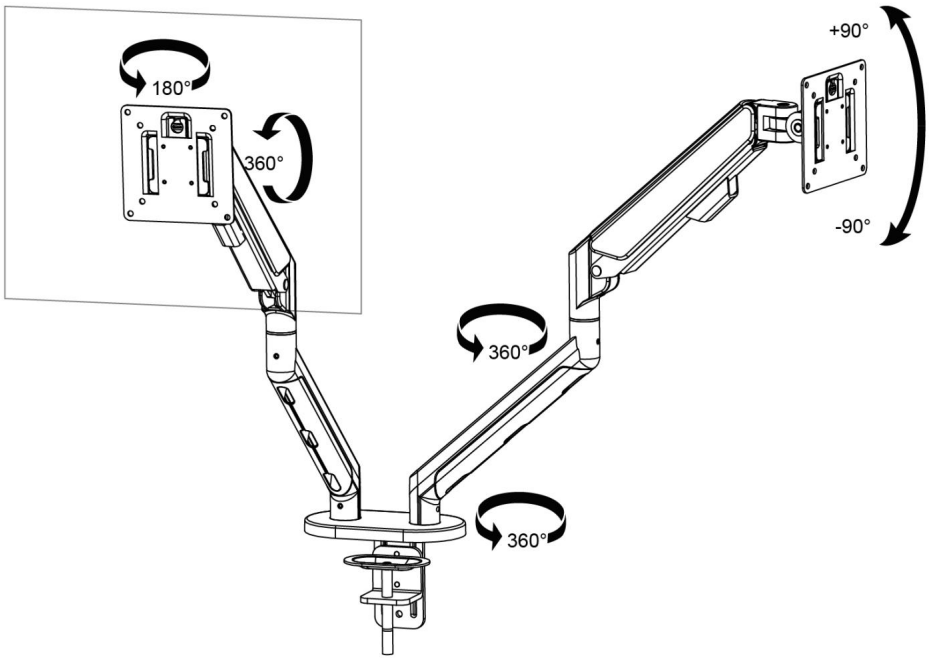
7

Cable Management



8

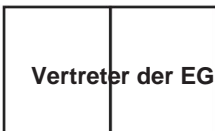
Adjustable Instruction



Hersteller: Shanghai muxinmuyeyouxiangongsi Adresse:
Shuangchenglu 803nong11hao1602A-1609shi, baoshanqu, Shanghai 200000 CN.

Importiert nach AUS: SIHAO PTY LTD. 1 ROKEVA STREET EASTWOOD NSW 2122 Australien
Importiert nach

USA: Sanven Technology Ltd. Suite 250, 9166 Anaheim Place, Rancho Cucamonga, CA 91730



E-CrossStu GmbH
Mainzer Landstr.69, 60329
Frankfurt am Main.



YH CONSULTING LIMITED.
C/O YH Consulting Limited Office 147, Centurion
Haus, London Road, Staines-upon-Thames, Surrey,
TW18 4AX

VEVOR[®]

TOUGH TOOLS, HALF PRICE

Technischer Support und E-Garantie-Zertifikat

www.vevor.com/support

VEVOR[®]

TOUGH TOOLS, HALF PRICE

Supporto tecnico e certificato di garanzia elettronica www.vevor.com/support

SUPPORTO PER MONITOR DA SCRIVANIA

UTENTE DI SUCCESSO

MODELLO:ZD200

Continuiamo a impegnarci per fornirvi strumenti a prezzi competitivi.

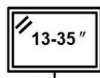
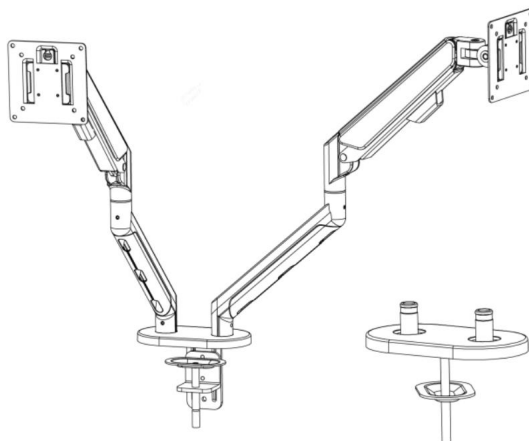
"Risparmia la metà", "Metà prezzo" o qualsiasi altra espressione simile da noi utilizzata rappresenta solo una stima del risparmio che potresti ottenere acquistando determinati utensili con noi rispetto ai principali marchi principali e non significa necessariamente coprire tutte le categorie di utensili da noi offerti. Ti ricordiamo cortesemente di verificare attentamente quando effettui un ordine con noi se stai effettivamente risparmiando la metà rispetto ai principali marchi principali

VEVOR[®]

TOUGH TOOLS, HALF PRICE

SUPPORTO PER MONITOR DA SCRIVANIA

MODELLO: ZD200



HAI BISOGNO DI AIUTO? CONTATTACI!

Hai domande sui prodotti? Hai bisogno di supporto tecnico? Non esitare a contattarci:

Supporto tecnico e certificato di garanzia elettronica

www.vevor.com/support

Questa è l'istruzione originale, si prega di leggere attentamente tutte le istruzioni del manuale prima di utilizzare. VEVOR si riserva una chiara interpretazione del nostro manuale utente. L'aspetto del prodotto sarà soggetto al prodotto ricevuto. Vi preghiamo di perdonarci se non vi informeremo di nuovo se ci sono aggiornamenti tecnologici o software sul nostro prodotto.

ISTRUZIONI DI SICUREZZA

AVVERTIMENTO:

Leggere questo materiale prima di utilizzare questo prodotto. La mancata osservanza di questa norma può comportare in gravi lesioni.

Precauzioni di montaggio

1. Montare solo secondo queste istruzioni. Un montaggio improprio può creare pericoli.
2. Mantenere l'area di assemblaggio pulita e ben illuminata.
3. Tenere gli astanti fuori dall'area durante l'assemblea.
4. Non riunirsi quando si è stanchi o sotto l'effetto di alcol, droghe o farmaci.
5. Le capacità del prodotto si applicano a prodotti correttamente e completamente assemblati solo prodotti.
6. Per ulteriori informazioni sulle parti elencate nelle pagine seguenti, fare riferimento allo schema di montaggio di questo manuale. Disimballare e separare tutte le parti in un'area di lavoro pulita.

Usare precauzioni








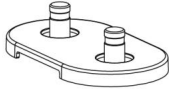




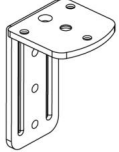
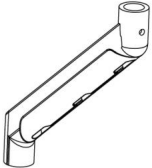
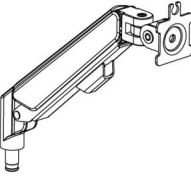
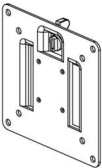

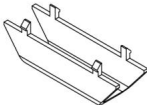


1. L'uso con prodotti più pesanti dei pesi nominali indicati può causare instabilità che può causare lesioni.
2. I supporti devono essere fissati come specificato nelle istruzioni di montaggio. Non corretto l'installazione può causare danni o gravi lesioni personali.
3. Assicurarsi che la superficie di supporto supporti in modo sicuro la combinazione peso dell'attrezzatura e di tutti i componenti e hardware collegati.
4. Utilizzare le viti di montaggio fornite e **NON SERRARE ECCESSIVAMENTE** viti di montaggio.
5. Questo prodotto contiene piccoli oggetti che potrebbero rappresentare un rischio di soffocamento se ingerito. Tenere questi articoli lontano dalla portata dei bambini.
6. Questo prodotto è destinato esclusivamente all'uso in ambienti interni. L'utilizzo di questo prodotto all'esterno potrebbe causare guasti al prodotto e lesioni personali.

SALVA QUESTO MANUALE

PARAMETRO PRODOTTO

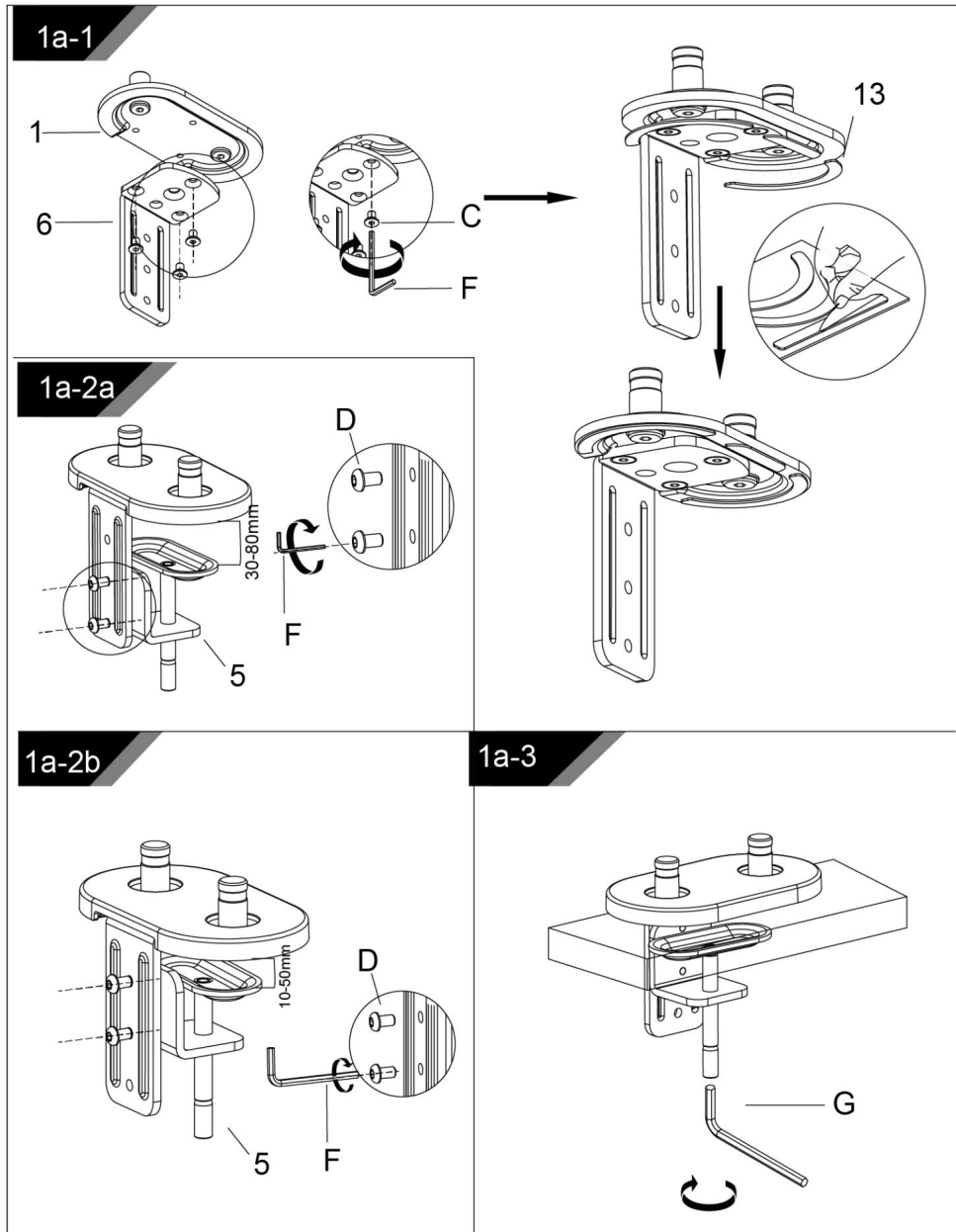
Modello	ZD200
Peso di carico sicuro	Totale: 52,9 libbre massimo; Singolo: 26,4 libbre massimo
GERMOGLIO	75*75mm, 100*100mm
Dimensioni del prodotto	1020*110*500mm

ELENCO DELLE PARTI

 M4×10 (×8) A	 M5×10 (×8) B	 M6×9 (×3) C	 M6×10 (×2) D	 3MM (×1) E	 4MM (×1) F	 5MM (×1) G
 1 (×1)	 2 (×1)	 3 (×1)	 4 (×2)	 5 (×1)		
 6 (×1)	 7 (×2)	 8 (×2)	 9 (×2)	 10 (×1)		
 11 (×2)	 12 (×1)	 13 (×1)				

FASE DI MONTAGGIO

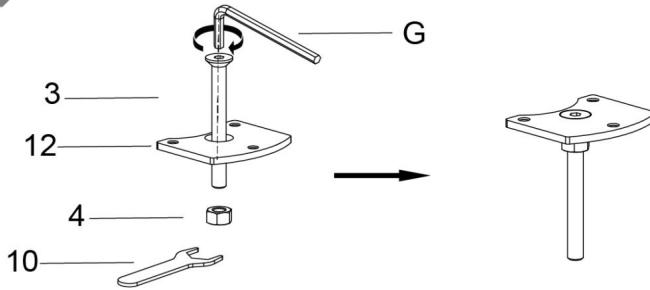
Metodo 1 -----1a



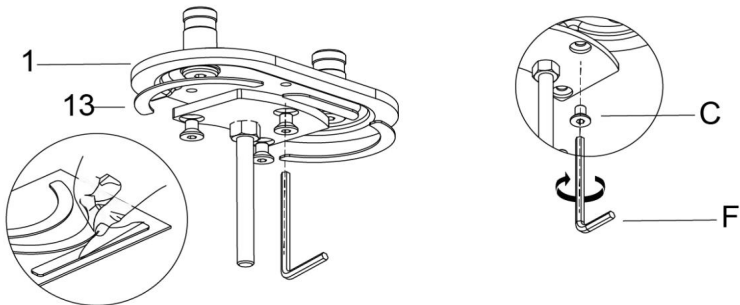
Metodo 2-----1b

(La scrivania ha un foro per far passare l'oggetto **2**)

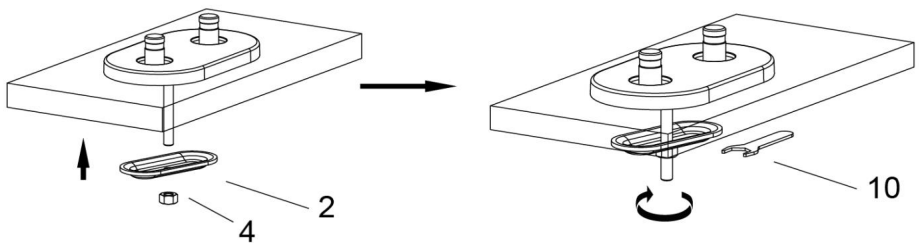
1b-1



1b-2



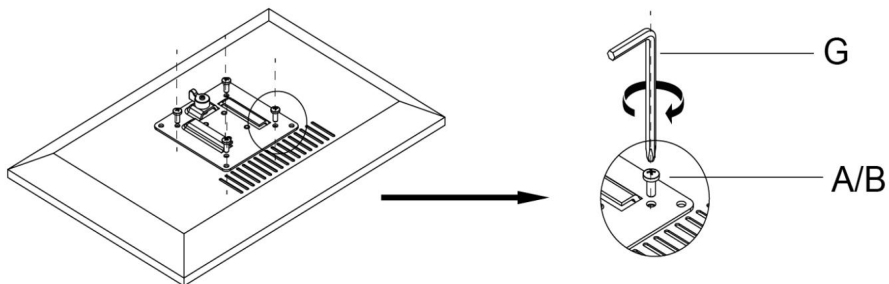
2



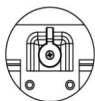
3

Connect With monitor

Use a wrench (G) to screw the screws (A/B) into the four holes at the back of the monitor to avoid damaging the monitor by over tightening the screws.



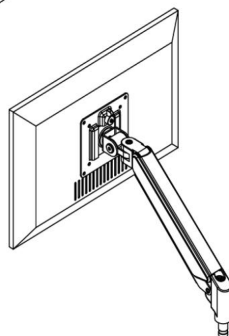
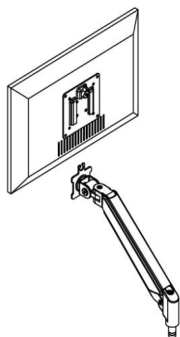
4



When the display is inserted into the quick release head, make sure the knob is vertical.



After insertion, rotate the knob 90 degrees to the left.

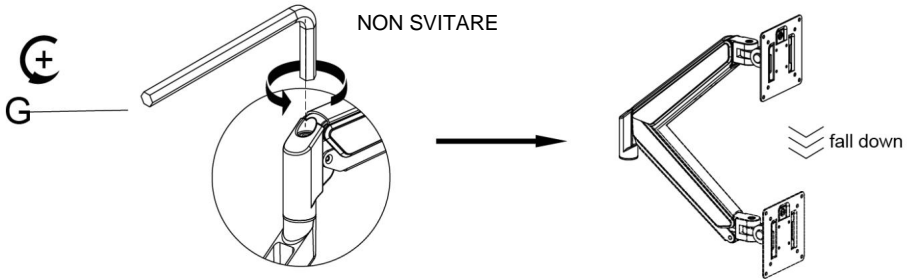


5-1

Case 1: Monitor/Arm fall down (after install your monitor)

Press the arm to make it keep it in horizontal position and then use the Allen Key to adjust the screw on the arm. Turn counter-clockwise(“+” direction) to increase gas spring tension till can hold the weight of your monitor.

Note: You may need to turn the screw by many circles to tighten the arm.

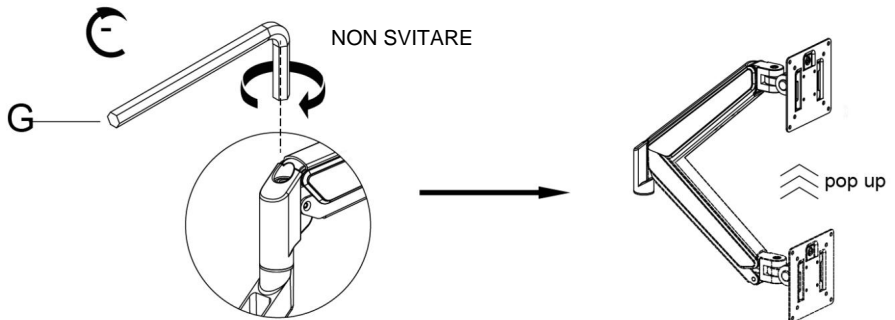


5-2

Case 2: Monitor/Arm pops up (after install your monitor)

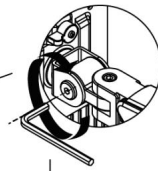
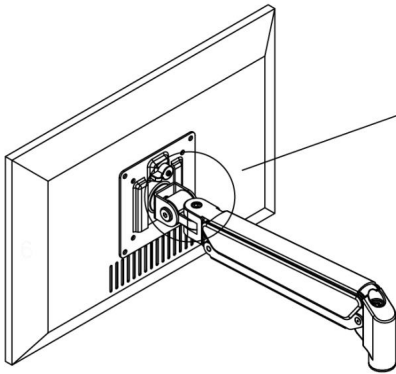
Press the arm to make it keep it in horizontal position and then use the Allen Key to adjust the screw on the arm. Turn clockwise(“-” direction) to reduce gas spring tension till can stay the position needed.

Note: You may need to turn the screw by many circles to tighten the arm.



6

Adjust Flexibility



G



Turn clockwise to tighten

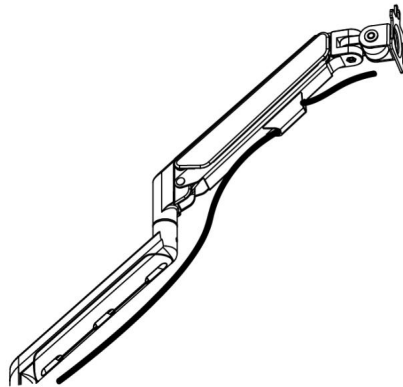
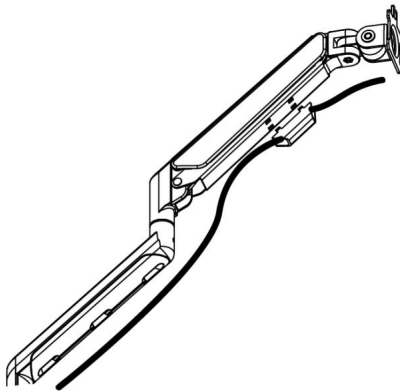


Turn counterclockwise to loose

If you feel the pitching angle too tight or too loose when adjusting the mount, please adjust the Screw

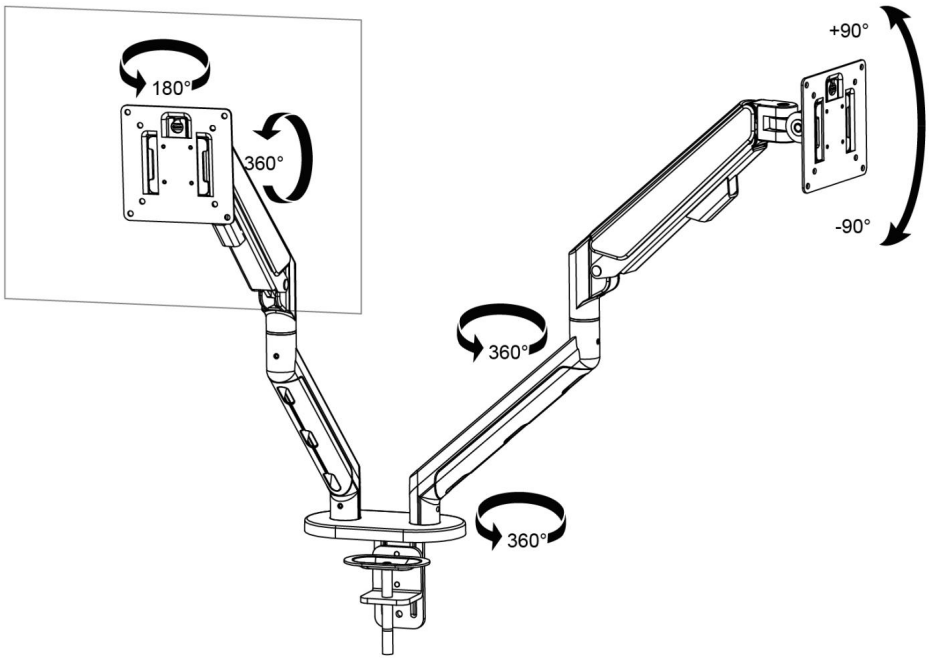
7

Cable Management



8

Adjustable Instruction



Produttore: Shanghaimuxinmuyeyouxiangongsi Indirizzo:
Shuangchenglu 803nong11hao1602A-1609shi, baoshanqu, shanghai 200000 CN.

Importato in AUS: SIHAO PTY LTD. 1 ROKEVA STREEEASTWOOD NSW 2122 Australia
Importato negli

USA: Sanven Technology Ltd. Suite 250, 9166 Anaheim Place, Rancho Cucamonga, CA 91730

Rappresentante della CE	
-------------------------	--

E-CrossStu GmbH
Mainzer Landstr.69, 60329
Francoforte sul Meno.

RAPPRESENTANZA DEL REGNO UNITO	
--------------------------------	--

CONSULENZA YH LIMITATA.
C/O YH Consulting Limited Ufficio 147, Centurion
Casa, London Road, Staines-upon-Thames, Surrey,
TW184AX

VEVOR®

TOUGH TOOLS, HALF PRICE

**Supporto tecnico e certificato di garanzia
elettronica www.vevor.com/support**

VEVOR[®]

TOUGH TOOLS, HALF PRICE

Soporte técnico y certificado de garantía electrónica www.vevor.com/support

SOPORTE DE ESCRITORIO PARA MONITOR

USUARIO EXITOSO yo

MODELO:ZD200

Seguimos comprometidos a brindarle herramientas a precios competitivos.

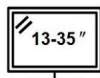
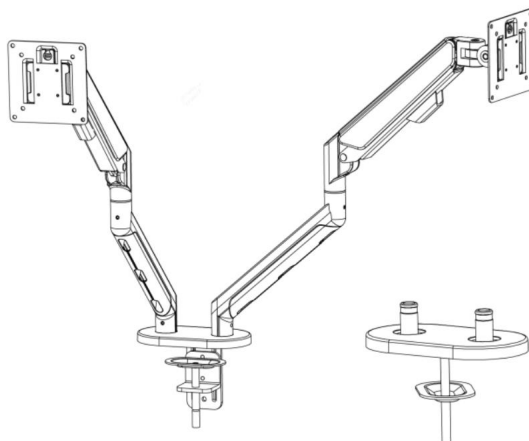
"Ahorre la mitad", "mitad de precio" o cualquier otra expresión similar que utilicemos solo representa una estimación del ahorro que podría obtener al comprar ciertas herramientas con nosotros en comparación con las principales marcas y no necesariamente significa que cubra todas las categorías de herramientas que ofrecemos. Le recordamos que, al realizar un pedido con nosotros, verifique cuidadosamente si realmente está ahorrando la mitad en comparación con las principales marcas.

VEVOR[®]

TOUGH TOOLS, HALF PRICE

SOPORTE DE ESCRITORIO PARA MONITOR

MODELO: ZD200



¿NECESITA AYUDA? ¡CONTÁCTENOS!

¿Tiene preguntas sobre el producto? ¿Necesita asistencia técnica? No dude en ponerse en contacto con nosotros:

Soporte técnico y certificado de garantía electrónica [www.vevor.com/](http://www.vevor.com/support)

support

Estas son las instrucciones originales, lea atentamente todas las instrucciones del manual antes de utilizar el producto. VEVOR se reserva una interpretación clara de nuestro manual de usuario. La apariencia del producto estará sujeta al producto que recibió. Perdónenos por no informarle nuevamente si hay actualizaciones de tecnología o software en nuestro producto.

INSTRUCCIONES DE SEGURIDAD

ADVERTENCIA:

Lea este material antes de utilizar este producto. De lo contrario, puede resultar en lesiones graves.

Precauciones de montaje

1. Realice el montaje únicamente de acuerdo con estas instrucciones. Un montaje incorrecto puede crear peligros
2. Mantenga el área de reunión limpia y bien iluminada.
3. Mantenga a los transeúntes fuera del área durante el montaje.
4. No se reúna cuando esté cansado o bajo la influencia del alcohol o drogas.
o medicación.
5. Las capacidades del producto se aplican a productos ensamblados de manera correcta y completa.
Sólo productos.
6. Para obtener información adicional sobre las piezas que se enumeran en las páginas siguientes, consulte el diagrama de ensamblaje de este manual. Desenvuelva y separe
Todas las piezas en un área de trabajo limpia.

Tome precauciones








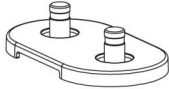





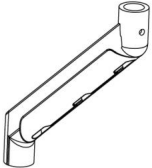
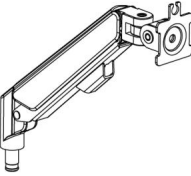
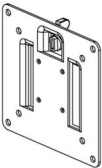

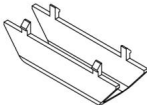


1. El uso de productos que pesen más que los pesos nominales indicados puede provocar inestabilidad que puede provocar lesiones.
2. Los soportes deben instalarse como se especifica en las instrucciones de montaje.
La instalación puede provocar daños o lesiones personales graves.
3. Asegúrese de que la superficie de apoyo sostenga de forma segura la combinación.
peso del equipo y todo el hardware y componentes adjuntos.
4. Utilice los tornillos de montaje provistos y NO APRIETE DEMASIADO
Tornillos de montaje.
5. Este producto contiene elementos pequeños que podrían suponer un peligro de asfixia si ingerido. Mantenga estos artículos fuera del alcance de los niños.
6. Este producto está destinado únicamente para uso en interiores. El uso de este producto en exteriores
Podría provocar fallas del producto y lesiones personales.

GUARDE ESTE MANUAL

PARÁMETRO DEL PRODUCTO

Modelo	ZD200
Peso de carga segura	Total: 52,9 libras máx.; Individual: 26,4 libras máx.
BROTAR	75*75 mm, 100*100 mm
Tamaño del producto	1020*110*500 mm

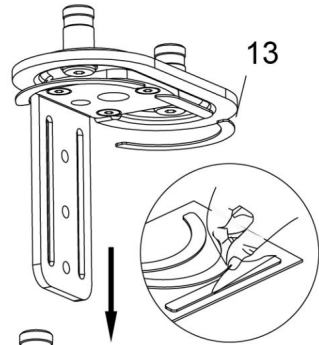
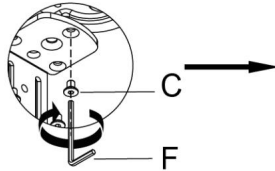
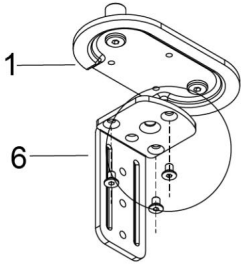
LISTA DE PIEZAS

 M4×10 (×8) A	 M5×10 (×8) B	 M6×9 (×3) C	 M6×10 (×2) D	 3MM (×1) E	 4MM (×1) F	 5MM (×1) G
 1 (×1)	 2 (×1)	 3 (×1)	 4 (×2)	 5 (×1)		
 6 (×1)	 7 (×2)	 8 (×2)	 9 (×2)	 10 (×1)		
 11 (×2)	 12 (×1)	 13 (×1)				

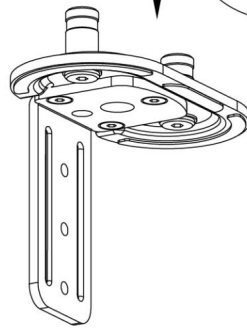
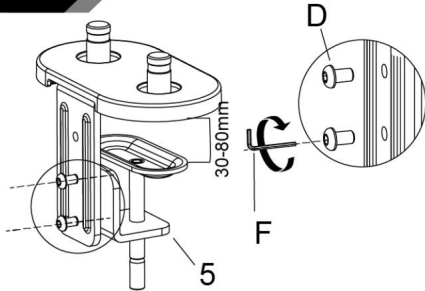
PASO DE MONTAJE

Método 1 -----1a

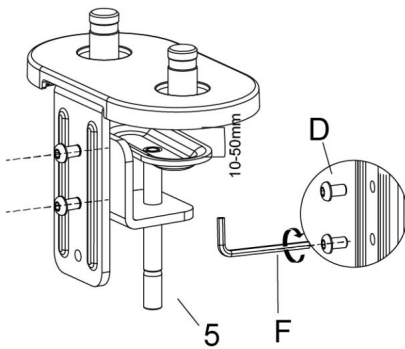
1a-1



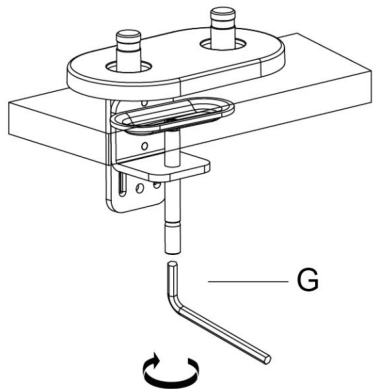
1a-2a



1a-2b



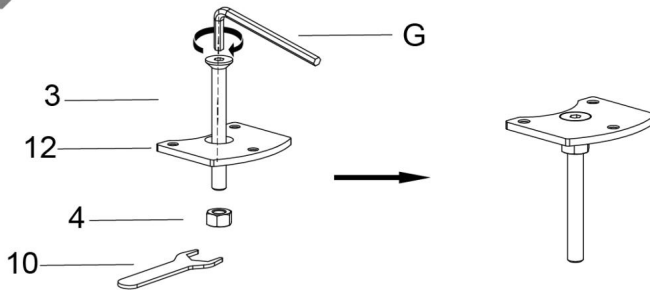
1a-3



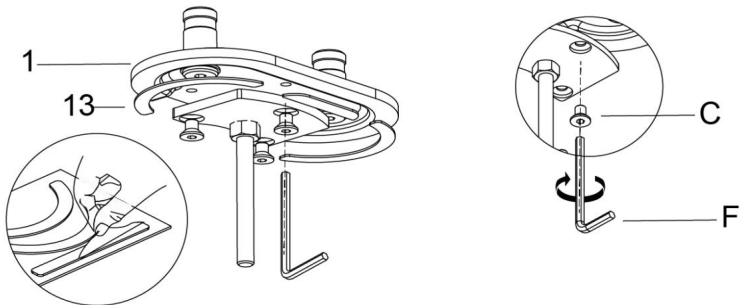
Método 2-----1b

(El escritorio tiene un orificio para **que** pase el elemento 2)

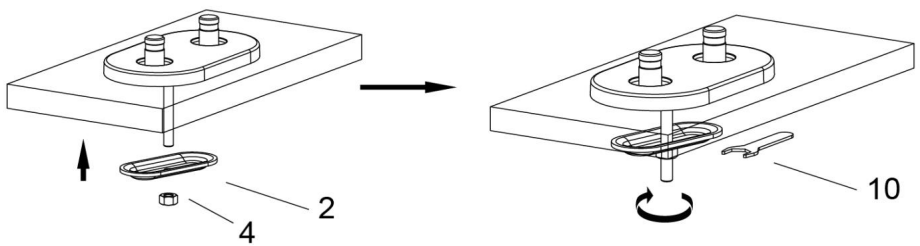
1b-1



1b-2



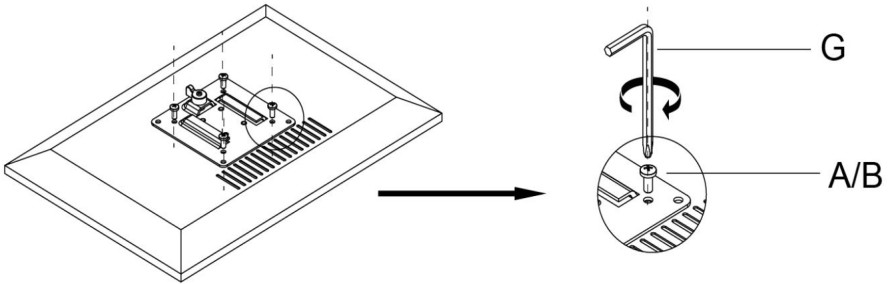
2



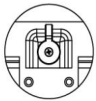
3

Connect With monitor

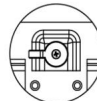
Use a wrench (G) to screw the screws (A/B) into the four holes at the back of the monitor to avoid damaging the monitor by over tightening the screws.



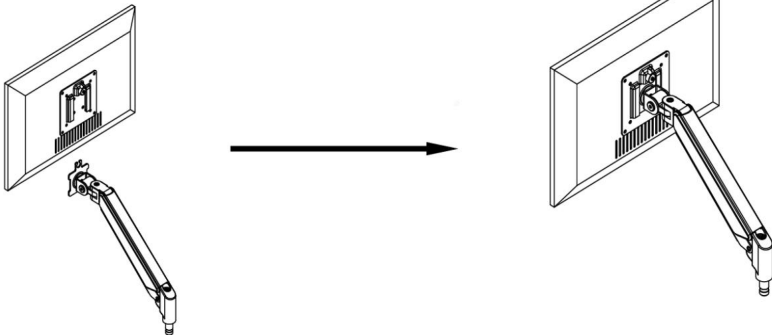
4



When the display is inserted into the quick release head, make sure the knob is vertical.



After insertion, rotate the knob 90 degrees to the left.

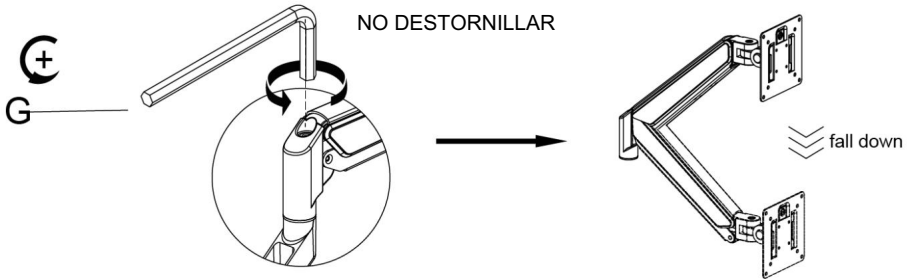


5-1

Case 1: Monitor/Arm fall down (after install your monitor)

Press the arm to make it keep it in horizontal position and then use the Allen Key to adjust the screw on the arm. Turn counter-clockwise(“+” direction) to increase gas spring tension till can hold the weight of your monitor.

Note: You may need to turn the screw by many circles to tighten the arm.

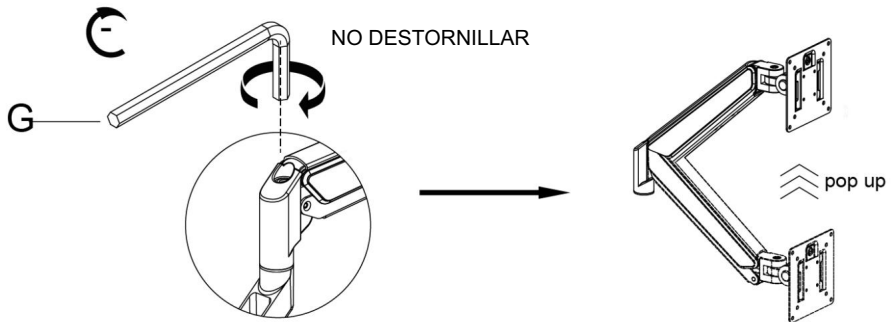


5-2

Case 2: Monitor/Arm pops up (after install your monitor)

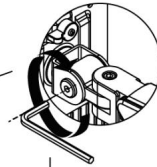
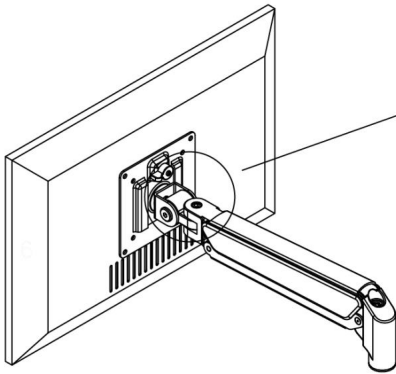
Press the arm to make it keep it in horizontal position and then use the Allen Key to adjust the screw on the arm. Turn clockwise(“-” direction) to reduce gas spring tension till can stay the position needed.

Note: You may need to turn the screw by many circles to tighten the arm.



6

Adjust Flexibility



G



Turn clockwise to tighten

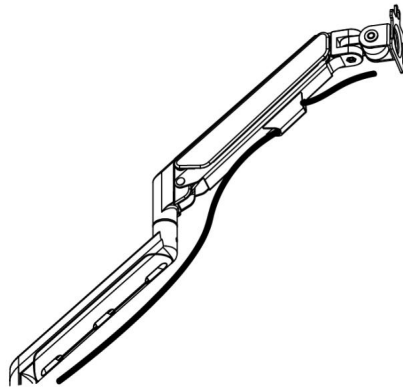
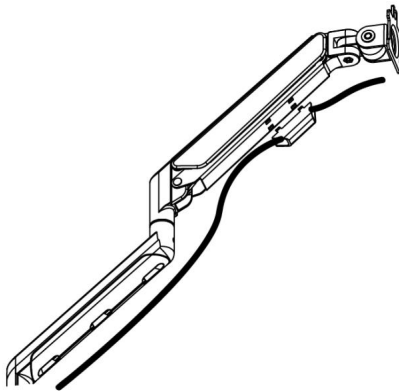


Turn counterclockwise to loose

If you feel the pitching angle too tight or too loose when adjusting the mount, please adjust the Screw

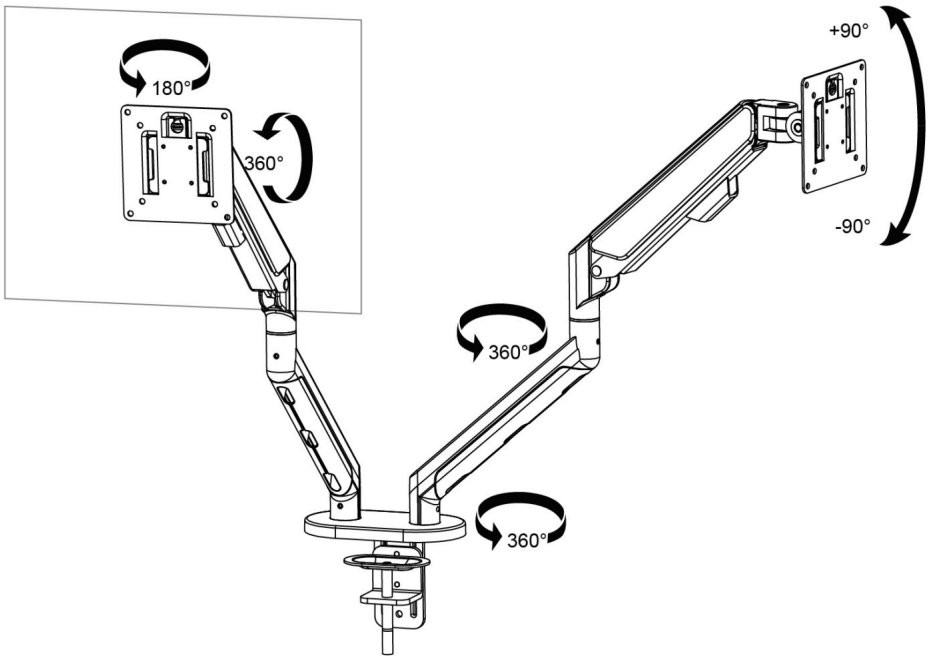
7

Cable Management



8

Adjustable Instruction



Fabricante: Shanghaimuxinmuyeyouxiangongsi Dirección:
Shuangchenglu 803nong11hao1602A-1609shi, baoshanqu, shanghai 200000 CN.

Importado a AUS: SIHAO PTY LTD. 1 ROKEVA STREETEASTWOOD NSW 2122 Australia
Importado a EE.

UU.: Sanven Technology Ltd. Suite 250, 9166 Anaheim Place, Rancho Cucamonga, CA 91730



E-CrossStu GmbH
Mainzer Landstr.69, 60329
Fráncfort del Meno.



YH CONSULTING LIMITADA.
C/O YH Consulting Limited Oficina 147, Centurion
Casa, London Road, Staines-upon-Thames, Surrey,
TW18 4AX

VEVOR[®]

TOUGH TOOLS, HALF PRICE

Soporte técnico y certificado de garantía
electrónica www.vevor.com/support

VEVOR®

TOUGH TOOLS, HALF PRICE

Wsparcie techniczne i certyfikat gwarancji elektronicznej www.vevor.com/support

UCHWYT MONITORA NA BIURKO

SZCZĘŚLIWY UŻYTKOWNIK!

MODEL:ZD200

Nadal staramy się oferować Państwu narzędzia w konkurencyjnych cenach.

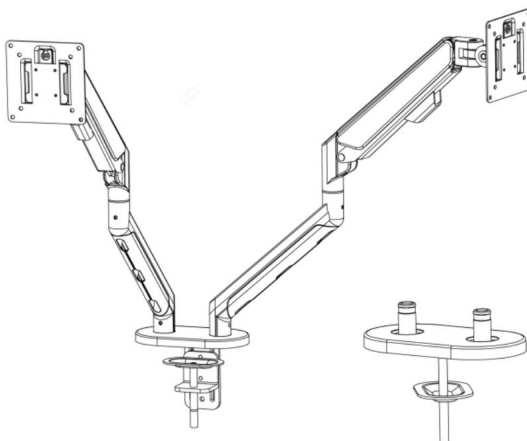
„Oszczędź połowę”, „Połowa ceny” lub inne podobne wyrażenia używane przez nas stanowią jedynie szacunkowe oszczędności, jakie możesz uzyskać, kupując u nas określone narzędzia w porównaniu z głównymi markami i niekoniecznie oznaczają one objęcie wszystkich kategorii oferowanych przez nas narzędzi. Uprzejmie przypominamy, aby przy składaniu zamówienia dokładnie sprawdzić, czy faktycznie oszczędzasz połowę w porównaniu z głównymi markami

VEVOR[®]

TOUGH TOOLS, HALF PRICE

UCHWYT MONITORA NA BIURKO

MODEL:ZD200



POTRZEBUJESZ POMOCY? SKONTAKTUJ SIĘ Z NAMI!

Masz pytania dotyczące produktu? Potrzebujesz wsparcia technicznego? Skontaktuj się z nami:

Wsparcie techniczne i certyfikat gwarancji elektronicznej

www.vevor.com/support

To jest oryginalna instrukcja, przed użyciem należy uważnie przeczytać wszystkie instrukcje. VEVOR zastrzega sobie jasną interpretację naszej instrukcji obsługi. Wygląd produktu będzie zależał od produktu, który otrzymałeś. Prosimy o wybaczenie, że nie poinformujemy Cię ponownie, jeśli w naszym produkcie pojawią się jakiegokolwiek aktualizacje technologiczne lub oprogramowania.

INSTRUKCJE BEZPIECZEŃSTWA

OSTRZEŻENIE:

Przeczytaj ten materiał przed użyciem tego produktu. Nieprzestrzeganie tego może skutkować z poważnymi obrażeniami.

Środki ostrożności podczas montażu

1. Montaż należy wykonywać wyłącznie zgodnie z niniejszą instrukcją. Nieprawidłowy montaż może stwarzać zagrożenia.
2. Utrzymuj miejsce zgromadzenia w czystości i zapewnij dobre oświetlenie.
3. Podczas montażu nie dopuszczaj osób postronnych na teren montażu.
4. Nie przychodź na spotkania, gdy jesteś zmęczony lub pod wpływem alkoholu, narkotyków lub narkotyków lub leków.
5. Możliwości produktu odnoszą się do produktu prawidłowo i całkowicie zmontowanego tylko produkty.
6. Aby uzyskać dodatkowe informacje dotyczące części wymienionych na kolejnych stronach, zapoznaj się ze schematem montażu w tym podręczniku. Rozpakuj i oddziel wszystkie części w czystym miejscu pracy.

Stosuj środki ostrożności








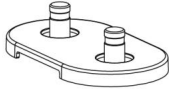





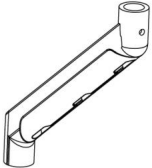
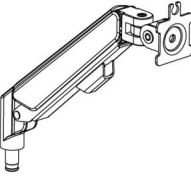
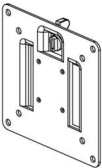

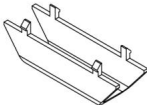


1. Stosowanie produktów o większej masie niż podana wartość znamionowa może skutkować niestabilnością mogąca powodować obrażenia.
2. Mocowania muszą być przymocowane zgodnie ze specyfikacją w instrukcji montażu. Nieprawidłowe Instalacja może spowodować uszkodzenie lub poważne obrażenia ciała.
3. Upewnij się, że powierzchnia nośna będzie bezpiecznie podtrzymywać łączone elementy. ciężar sprzętu i wszystkich przymocowanych elementów i podzespołów.
4. Użyj dostarczonych śrub montażowych i NIE DOKRĘCAJ ZBYT MOCNO śruby montażowe.
5. Ten produkt zawiera małe przedmioty, które mogą stwarzać ryzyko zadławienia, jeśli: połknięte. Trzymaj te przedmioty z dala od dzieci.
6. Ten produkt jest przeznaczony wyłącznie do użytku wewnątrz pomieszczeń. Używanie tego produktu na zewnątrz może spowodować uszkodzenie produktu i obrażenia ciała.

ZAPISZ TĘ INSTRUKCJĘ

PARAMETR PRODUKTU

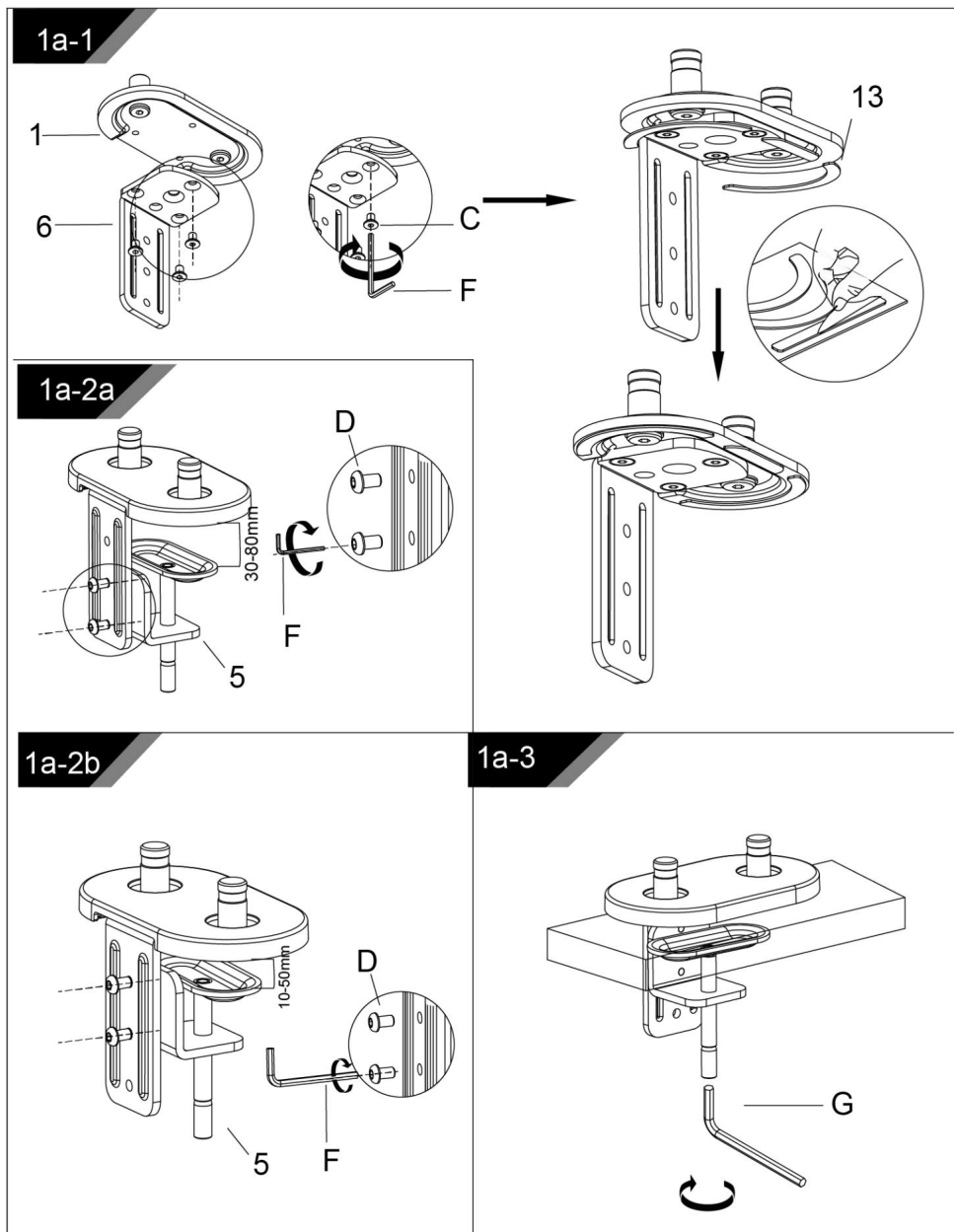
Model	ZD200
Bezpieczna waga załadunkowa	Łącznie: 52,9 funta maks.; Pojedynczo: 26,4 funta maks.
KIEŁKOWAĆ	Wymiary 75*75mm
Rozmiar produktu	1020*110*500 mm

LISTA CZĘŚCI

 M4×10 (×8) A	 M5×10 (×8) B	 M6×9 (×3) C	 M6×10 (×2) D	 3MM (×1) E	 4MM (×1) F	 5MM (×1) G
 1 (×1)	 2 (×1)	 3 (×1)	 4 (×2)	 5 (×1)		
 6 (×1)	 7 (×2)	 8 (×2)	 9 (×2)	 10 (×1)		
 11 (×2)	 12 (×1)	 13 (×1)				

KROK MONTAŽU

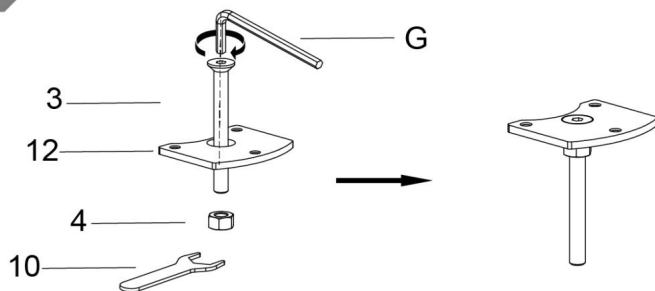
Metoda 1 -----1a



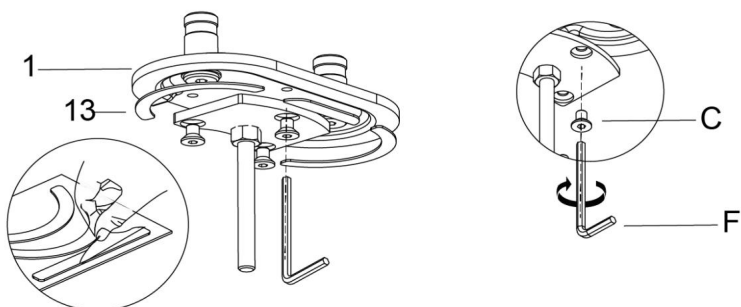
Metoda 2-----1b

(Pulpit ma otwór, przez który można przełożyć przedmiot nr 2.)

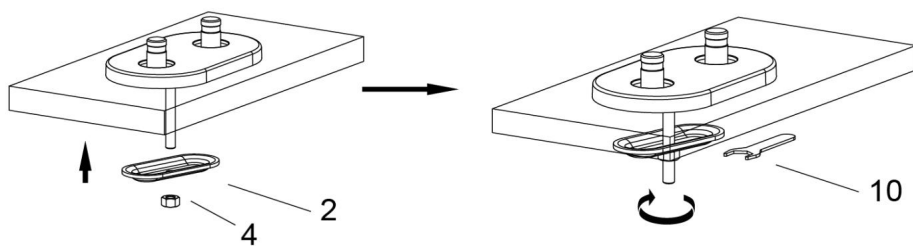
1b-1



1b-2



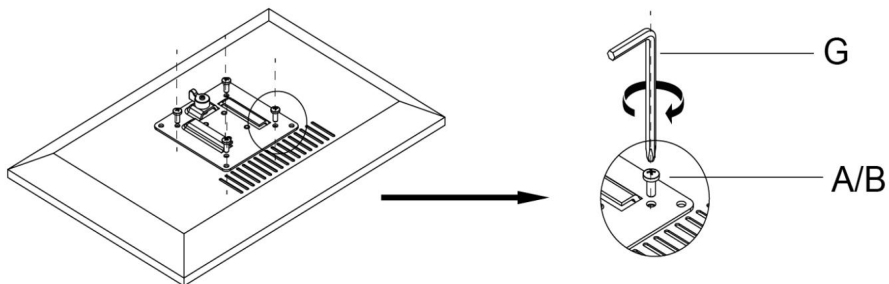
2



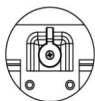
3

Connect With monitor

Use a wrench (G) to screw the screws (A/B) into the four holes at the back of the monitor to avoid damaging the monitor by over tightening the screws.



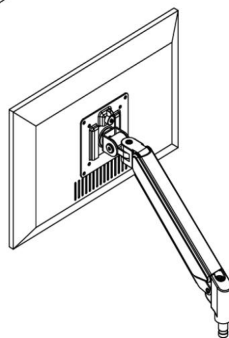
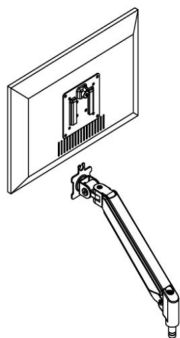
4



When the display is inserted into the quick release head, make sure the knob is vertical.



After insertion, rotate the knob 90 degrees to the left.

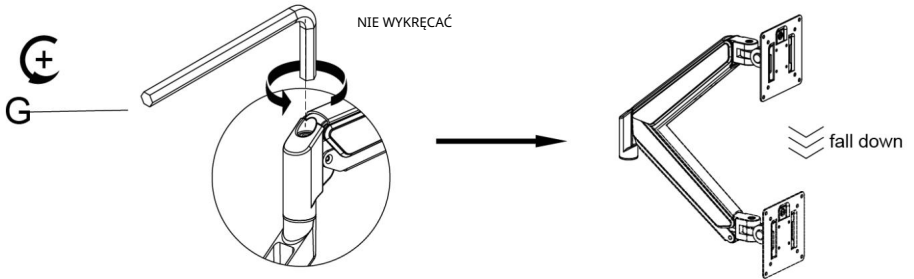


5-1

Case 1: Monitor/Arm fall down (after install your monitor)

Press the arm to make it keep it in horizontal position and then use the Allen Key to adjust the screw on the arm. Turn counter-clockwise(“+” direction) to increase gas spring tension till can hold the weight of your monitor.

Note: You may need to turn the screw by many circles to tighten the arm.

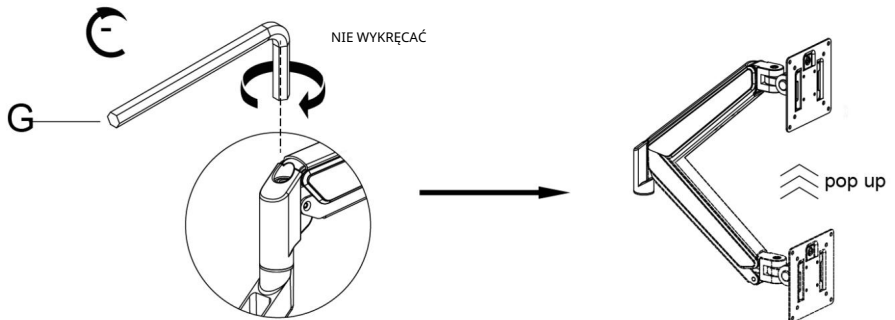


5-2

Case 2: Monitor/Arm pops up (after install your monitor)

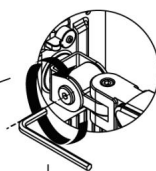
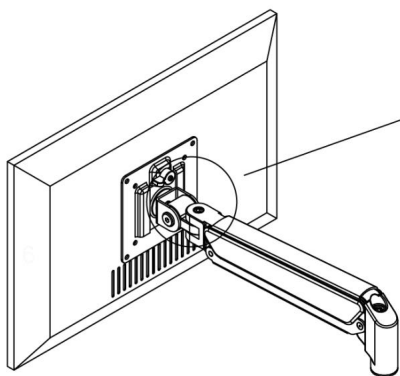
Press the arm to make it keep it in horizontal position and then use the Allen Key to adjust the screw on the arm. Turn clockwise(“-” direction) to reduce gas spring tension till can stay the position needed.

Note: You may need to turn the screw by many circles to tighten the arm.



6

Adjust Flexibility



G



Turn clockwise to tighten

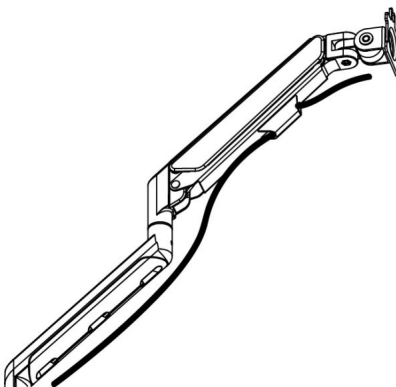
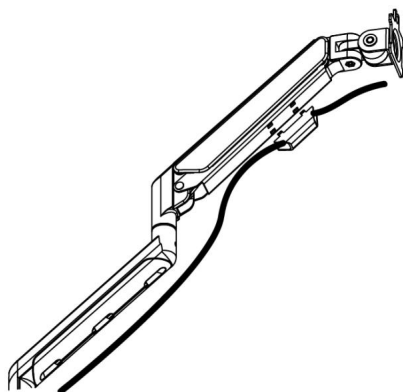


Turn counterclockwise to loose

If you feel the pitching angle too tight or too loose when adjusting the mount, please adjust the Screw

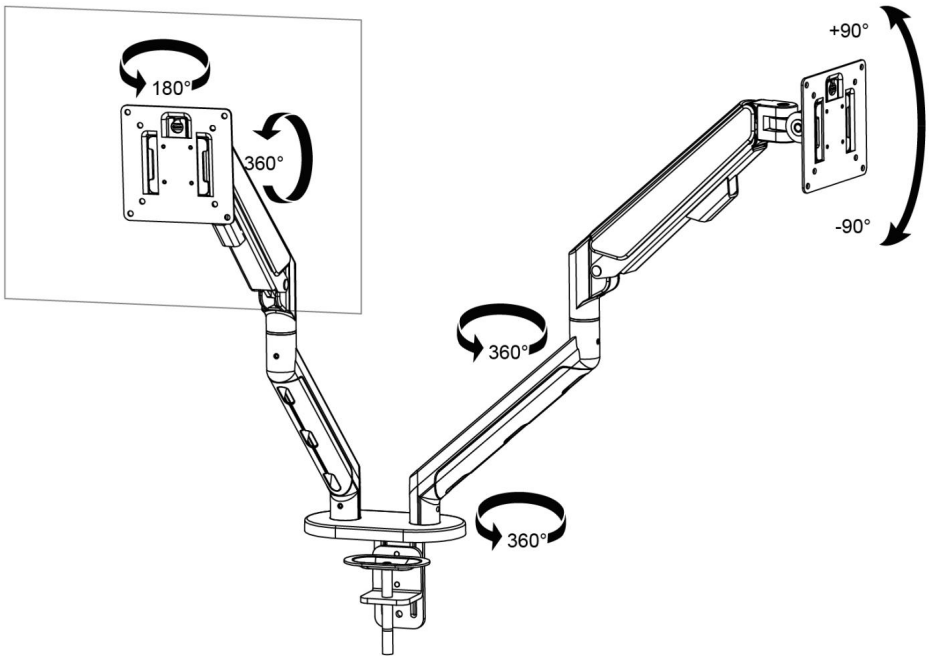
7

Cable Management



8

Adjustable Instruction



Producent: Shanghaimuxinmuyeyouxiangongsi Adres:

Shuangchenglu 803nong11hao1602A-1609shi, baoshanqu, szanghaj 200000 CN.

Importowane do AUS: SIHAO PTY LTD. 1 ROKEVA STRETEASTWOOD NSW 2122 Australia

Importowane do

USA: Sanven Technology Ltd. Suite 250, 9166 Anaheim Place, Rancho Cucamonga, CA 91730

Przedstawiciel UE	
-------------------	--

E-CrossStu GmbH

Mainzer Landstr.69, 60329

Frankfurt nad Menem.

REP WIELKIEJ BRYTANII	
-----------------------	--

YH CONSULTING LIMITED.

C/O YH Consulting Limited Biuro 147, Centurion

Dom, London Road, Staines-upon-Thames, Surrey,

TW18 4AX

VEVOR®

TOUGH TOOLS, HALF PRICE

Wsparcie techniczne i certyfikat gwarancji
elektronicznej www.vevor.com/support

VEVOR[®]

TOUGH TOOLS, HALF PRICE

Technische ondersteuning en e-garantiecertificaat www.vevor.com/support

MONITOR BUREAUBEVESTIGING

SUCCESVOLLE GEBRUIKERS

MODEL:ZD200

Wij streven er voortdurend naar om u gereedschappen tegen concurrerende prijzen te leveren.

"Bespaar de helft", "halve prijs" of andere soortgelijke uitdrukkingen die wij gebruiken, geven slechts een schatting weer van de besparingen die u kunt behalen door bepaalde gereedschappen bij ons te kopen in vergelijking met de grote topmerken en betekent niet noodzakelijkerwijs dat alle categorieën gereedschappen die wij aanbieden, worden gedekt.

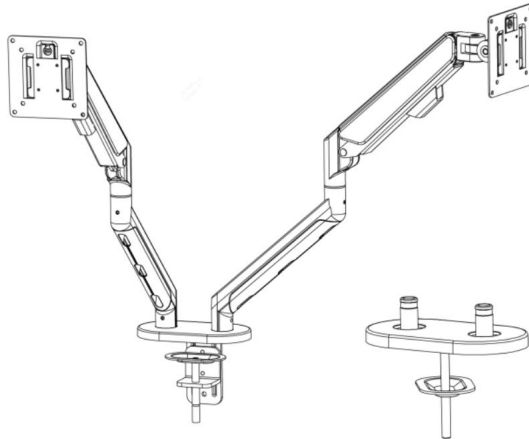
Wij herinneren u eraan om zorgvuldig te controleren of u daadwerkelijk de helft bespaart in vergelijking met de grote topmerken wanneer u een bestelling bij ons plaatst.

VEVOR[®]

MONITOR BUREAUBEVESTIGING

TOUGH TOOLS, HALF PRICE

MODEL:ZD200



HULP NODIG? NEEM CONTACT MET ONS OP!

Heeft u vragen over het product? Heeft u technische ondersteuning nodig? Neem dan gerust

contact met ons op: Technische ondersteuning en e-garantiecertificaat

www.vevor.com/support

Dit is de originele instructie, lees alle handleidingen zorgvuldig door voordat u het product gebruikt. VEVOR behoudt zich een duidelijke interpretatie van onze gebruikershandleiding voor. Het uiterlijk van het product is afhankelijk van het product dat u hebt ontvangen. Vergeef ons dat we u niet opnieuw zullen informeren als er technologie- of software-updates voor ons product zijn.

VEILIGHEIDSINSTRUCTIES

WAARSCHUWING:

**Lees dit materiaal voordat u dit product gebruikt. Als u dit niet doet, kan dit leiden tot:
met ernstig letsel.**

Voorzorgsmaatregelen bij de montage

1. Monteer alleen volgens deze instructies. Onjuiste montage kan gevaaren creëren.
2. Zorg ervoor dat de verzamelplaats schoon en goed verlicht is.
3. Houd omstanders uit de buurt tijdens de montage.
4. Kom niet bijeen als u moe bent of onder invloed van alcohol, drugs of andere middelen of medicatie.
5. De producteigenschappen gelden voor correct en volledig gemonteerde producten. alleen producten.
6. Voor aanvullende informatie over de onderdelen die op de volgende pagina's worden vermeld, raadpleegt u het montageschema van deze handleiding. Uitpakken en losmaken alle onderdelen in een schone werkruimte.

Neem voorzorgsmaatregelen








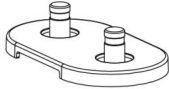




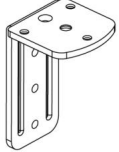
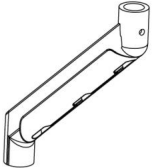
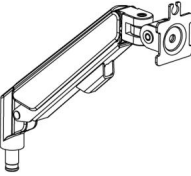
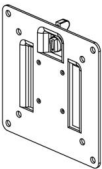

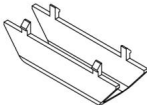


1. Gebruik met producten die zwaarder zijn dan het aangegeven nominale gewicht kan leiden tot: instabiliteit die mogelijk letsel veroorzaakt.
2. Bevestigingen moeten worden bevestigd zoals aangegeven in de montage-instructies. Onjuist installatie kan schade of ernstig persoonlijk letsel tot gevolg hebben.
3. Zorg ervoor dat het ondersteunende oppervlak de gecombineerde gewicht van de apparatuur en alle bevestigde hardware en componenten.
4. Gebruik de meegeleverde bevestigingsschroeven en DRAAI ZE NIET TE DRAAI. bevestigingsschroeven.
5. Dit product bevat kleine onderdelen die een verstikkingsgevaar kunnen opleveren als ze worden ingeslikt. ingeslikt. Houd deze items buiten bereik van kinderen.
6. Dit product is alleen bedoeld voor gebruik binnenshuis. Dit product buitenshuis gebruiken kan leiden tot productfalen en persoonlijk letsel.

BEWAAR DEZE HANDLEIDING

PRODUCTPARAMETER

Model	ZD200
Veilig laadgewicht	Totaal: 52,9 lbs Max; Enkel: 26,4 lbs Max
SPRUIT	75*75mm, 100*100mm
Productgrootte	1020*110*500mm

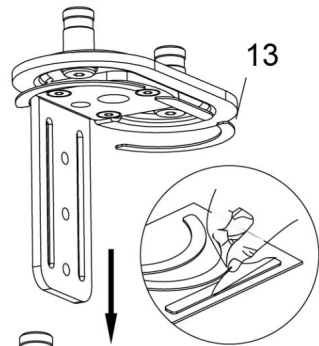
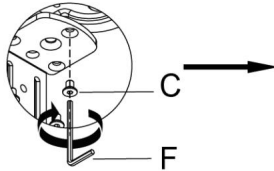
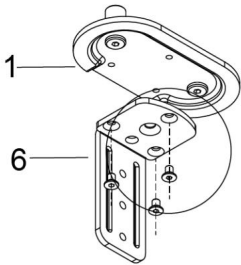
ONDERDELENLIJST

 M4×10 (×8) A	 M5×10 (×8) B	 M6×9 (×3) C	 M6×10 (×2) D	 3MM (×1) E	 4MM (×1) F	 5MM (×1) G
 1 (×1)	 2 (×1)	 3 (×1)	 4 (×2)	 5 (×1)		
 6 (×1)	 7 (×2)	 8 (×2)	 9 (×2)	 10 (×1)		
 11 (×2)	 12 (×1)	 13 (×1)				

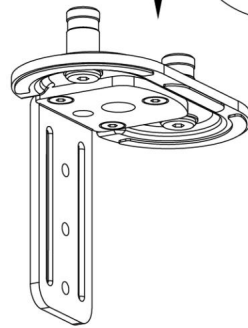
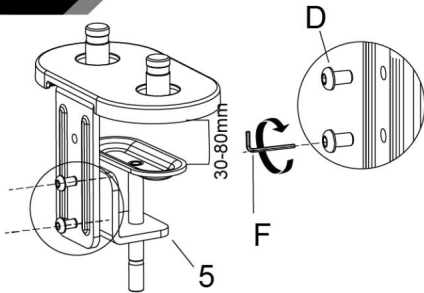
MONTAGESTAP

Methode 1 -----1a

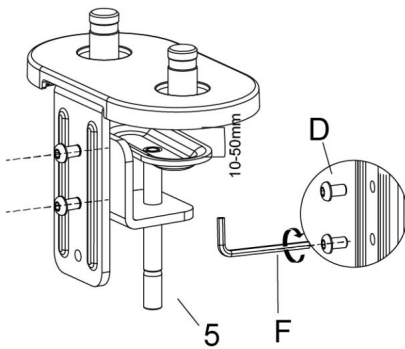
1a-1



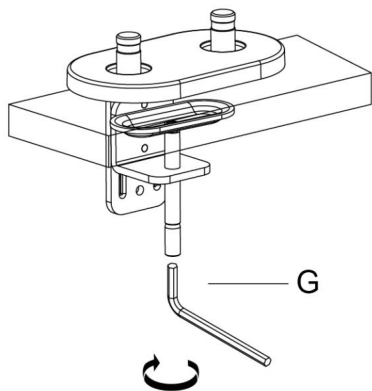
1a-2a



1a-2b



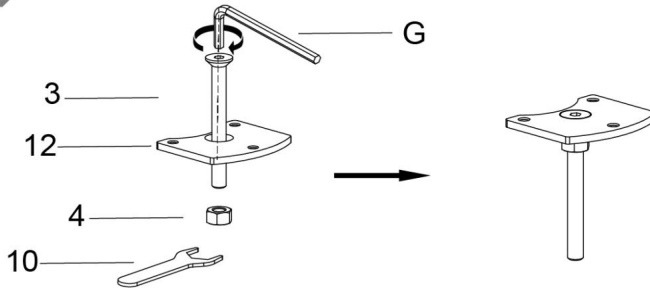
1a-3



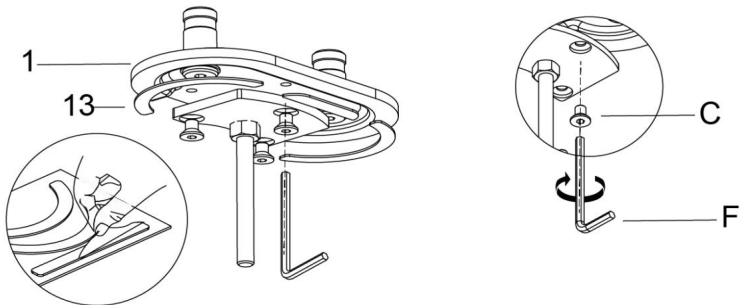
Methode 2-----1b

(Het bureaublad heeft een gat waar item 2 doorheen kan)

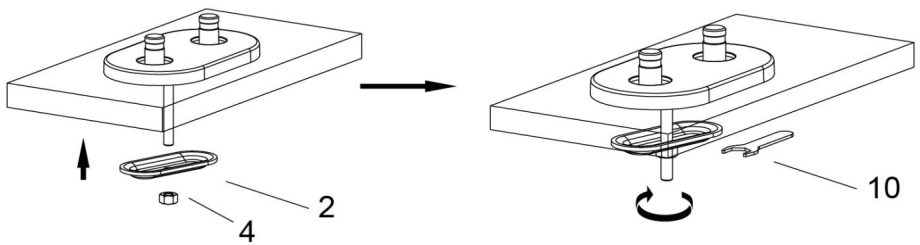
1b-1



1b-2



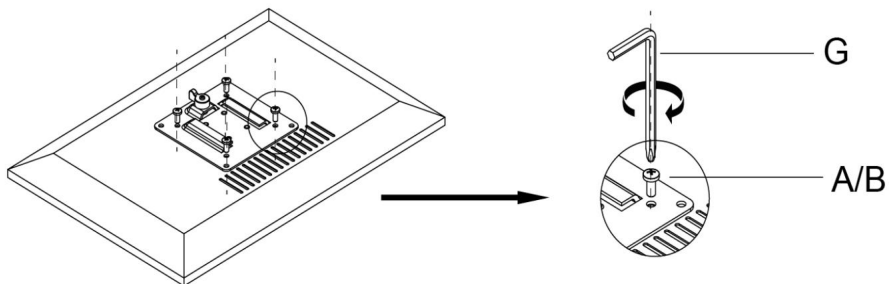
2



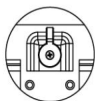
3

Connect With monitor

Use a wrench (G) to screw the screws (A/B) into the four holes at the back of the monitor to avoid damaging the monitor by over tightening the screws.



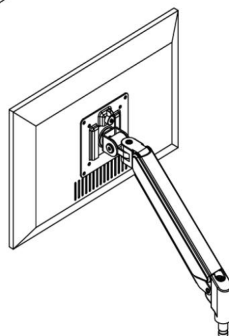
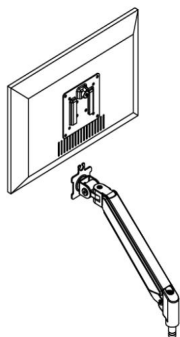
4



When the display is inserted into the quick release head, make sure the knob is vertical.



After insertion, rotate the knob 90 degrees to the left.

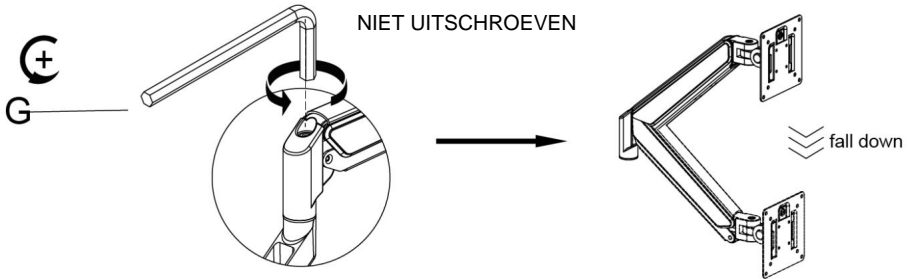


5-1

Case 1: Monitor/Arm fall down (after install your monitor)

Press the arm to make it keep it in horizontal position and then use the Allen Key to adjust the screw on the arm. Turn counter-clockwise(“+” direction) to increase gas spring tension till can hold the weight of your monitor.

Note: You may need to turn the screw by many circles to tighten the arm.

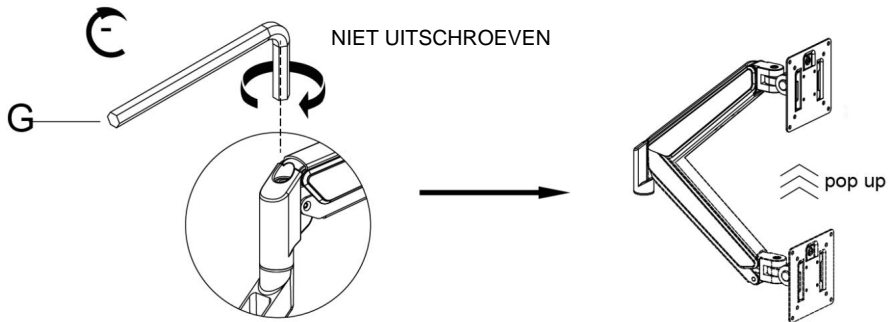


5-2

Case 2: Monitor/Arm pops up (after install your monitor)

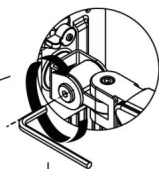
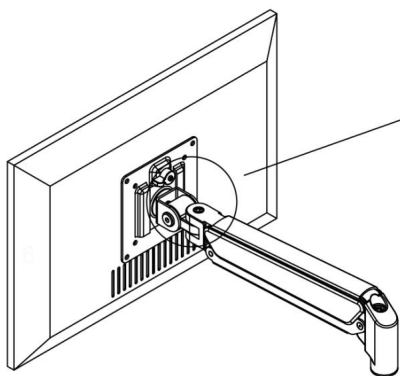
Press the arm to make it keep it in horizontal position and then use the Allen Key to adjust the screw on the arm. Turn clockwise(“-” direction) to reduce gas spring tension till can stay the position needed.

Note: You may need to turn the screw by many circles to tighten the arm.



6

Adjust Flexibility



G



Turn clockwise to tighten

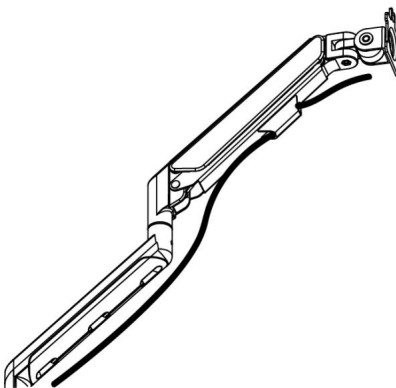
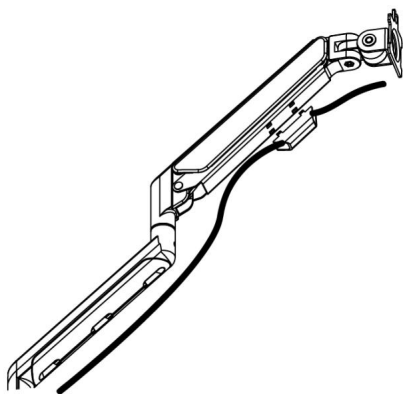


Turn counterclockwise to loose

If you feel the pitching angle too tight or too loose when adjusting the mount, please adjust the Screw

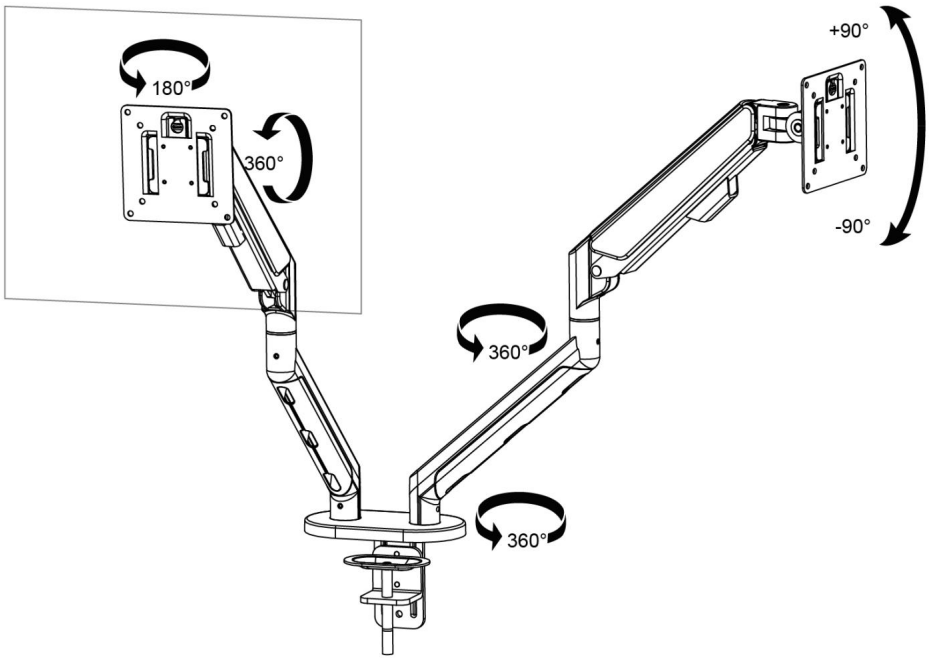
7

Cable Management



8

Adjustable Instruction



Fabrikant: Shanghai muxinmuyeyouxiangongsi Adres:

Shuangchenglu 803nong11hao1602A-1609shi, baoshanqu, shanghai 200000 CN.

Geïmporteerd naar AUS: SIHAO PTY LTD. 1 ROKEVA STREET EASTWOOD NSW 2122 Australië
Geïmporteerd

naar de VS: Sanven Technology Ltd. Suite 250, 9166 Anaheim Place, Rancho Cucamonga, CA
91730



E-CrossStu GmbH
Mainzer Landstr.69, 60329
Frankfurt am Main.



YH CONSULTING LIMITED.
C/O YH Consulting Limited Kantoor 147, Centurion
Huis, London Road, Staines-upon-Thames, Surrey,
TW18 4AX

VEVOR[®]

TOUGH TOOLS, HALF PRICE

**Technische ondersteuning en e-
garantiecertificaat www.vevor.com/support**

VEVOR[®]

TOUGH TOOLS, HALF PRICE

Teknisk support och e-garanticertifikat www.vevor.com/support

MONITOR SKRIVBORDSMONTERING

LYCKAD ANVÄNDARE!

MODELL: ZD200

Vi fortsätter att vara engagerade i att ge dig verktyg till konkurrenskraftiga priser.

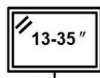
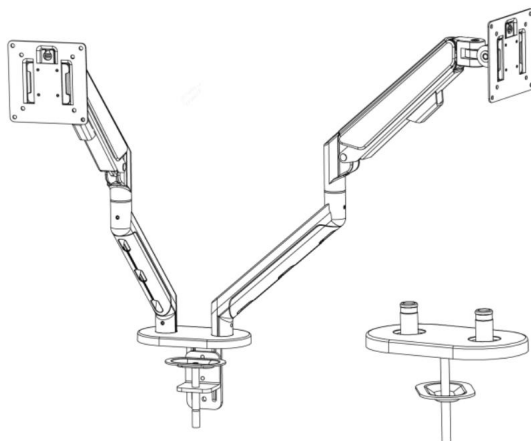
"Spara hälften", "halva priset" eller andra liknande uttryck som används av oss representerar bara en uppskattning av besparingar du kan dra nytta av att köpa vissa verktyg hos oss jämfört med de stora toppmärkena och betyder inte nödvändigtvis att täcka alla kategorier av verktyg som erbjuds av oss. Du påminns vänligen om att noggrant kontrollera när du gör en beställning hos oss om du faktiskt sparar hälften i jämförelse med de främsta stora varumärkena

VEVOR[®]

TOUGH TOOLS, HALF PRICE

MONITOR SKRIVBORDSMONTERING

MODELL: ZD200



BEHÖVER HJÄLP? KONTAKTA OSS!

Har du produktfrågor? Behöver du teknisk support? Kontakta oss gärna:

Teknisk support och e-garanticertifikat www.vevor.com/support

Detta är den ursprungliga instruktionen, läs alla instruktioner noggrant innan du använder den. VEVOR reserverar sig för en tydlig tolkning av vår användarmanual. Utseendet på produkten är beroende av den produkt du fått. Ursäkta oss att vi inte kommer att informera dig igen om det finns någon teknik eller mjukvaruuppdateringar på vår produkt.

SÄKERHETSINSTRUKTIONER

VARNING:

Läs detta material innan du använder denna produkt. Underlåtenhet att göra det kan resultera vid allvarlig skada.

Försiktighetsåtgärder vid montering

1. Montera endast enligt dessa instruktioner. Felaktig montering kan skapa faror.
2. Håll monteringsområdet rent och väl upplyst.
3. Håll åskådare borta från området under monteringen.
4. Sätt dig inte ihop när du är trött eller påverkad av alkohol, droger eller medicinering.
5. Produktens egenskaper gäller för korrekt och fullständigt monterade endast produkter.
6. För ytterligare information om delarna som listas på följande sidor, se monteringsdiagrammet i denna manual. Packa upp och separera alla delar i ett rent arbetsområde.

Använd försiktighetsåtgärder








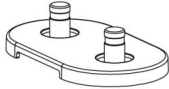




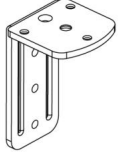
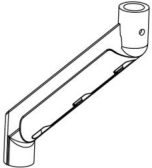
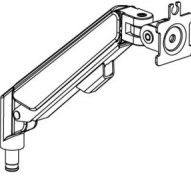
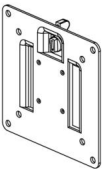

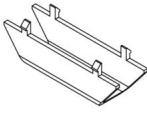


1. Användning med produkter som är tyngre än de angivna märkvikterna kan resultera i instabilitet som kan orsaka skada.
2. Fästen ska monteras enligt monteringsanvisningen. Felaktig installation kan leda till skada eller allvarlig personskada.
3. Se till att den stödjande ytan kommer att stödja den kombinerade på ett säkert sätt vikten av utrustningen och all ansluten hårdvara och komponenter.
4. Använd de medföljande monteringskruvarna och DRA INTE FÖR FÖRDRA monteringskruvar.
5. Denna produkt innehåller små föremål som kan utgöra en kvävningrisk om svalt. Håll dessa föremål borta från barn.
6. Denna produkt är endast avsedd för inomhusbruk. Använda denna produkt utomhus kan leda till produktfel och personskada.

SPARA DENNA MANUAL

PRODUKTPARAMETER

Modell	ZD200
Säker lastvikt	Totalt: 52,9 lbs Max; Singel: 26,4 lbs Max
GRO	75*75 mm, 100*100 mm
Produktstorlek	1020*110*500 mm

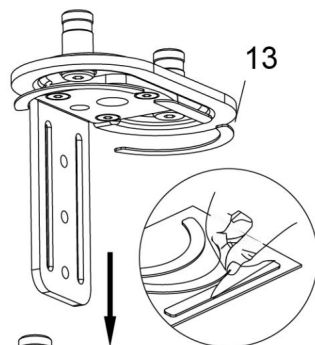
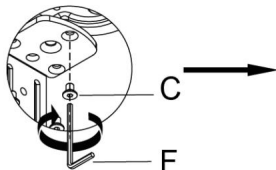
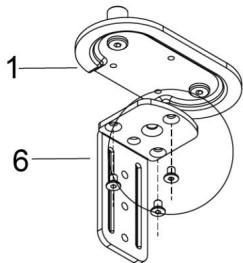
DELLISTA

 M4×10 (×8) A	 M5×10 (×8) B	 M6×9 (×3) C	 M6×10 (×2) D	 3MM (×1) E	 4MM (×1) F	 5MM (×1) G
 1 (×1)	 2 (×1)	 3 (×1)	 4 (×2)	 5 (×1)		
 6 (×1)	 7 (×2)	 8 (×2)	 9 (×2)	 10 (×1)		
 11 (×2)	 12 (×1)	 13 (×1)				

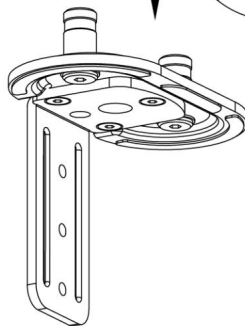
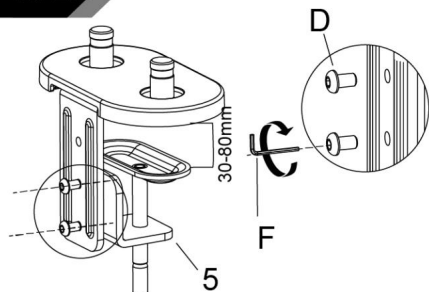
MONTERINGSTEG

Metod 1 -----1a

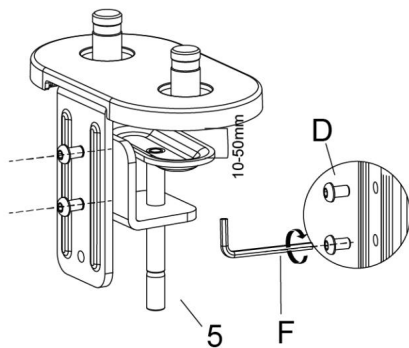
1a-1



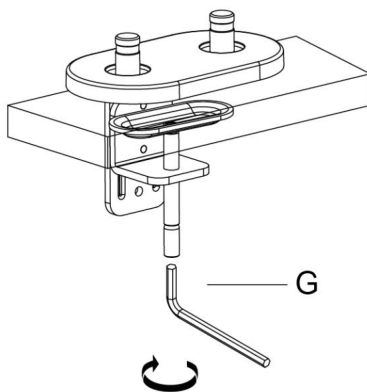
1a-2a



1a-2b



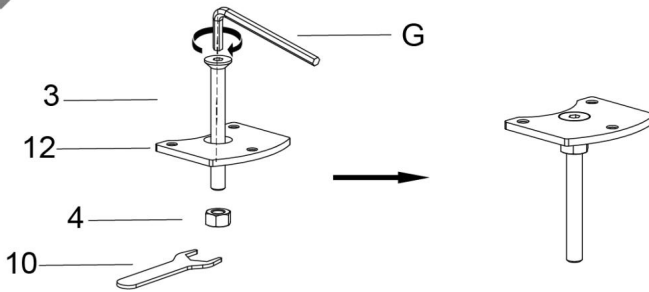
1a-3



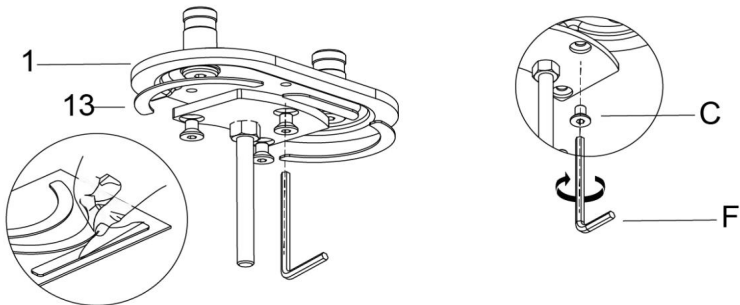
Metod 2-----1b

(Skrivbordet har ett hål för objekt 2 **att** gå igenom)

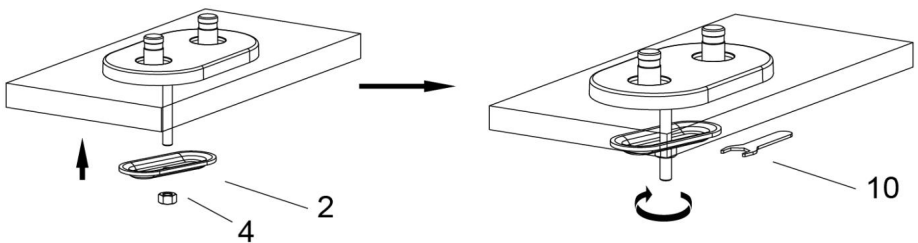
1b-1



1b-2



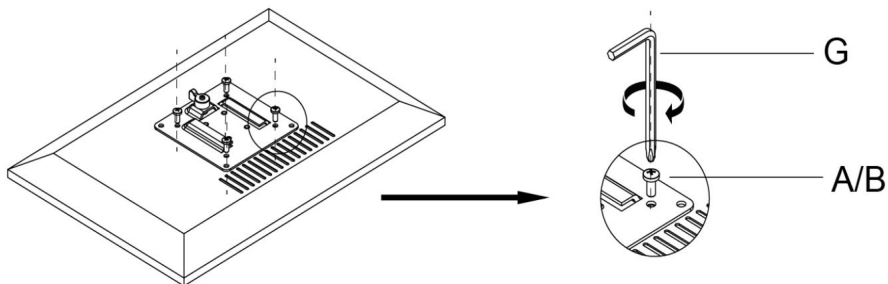
2



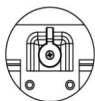
3

Connect With monitor

Use a wrench (G) to screw the screws (A/B) into the four holes at the back of the monitor to avoid damaging the monitor by over tightening the screws.



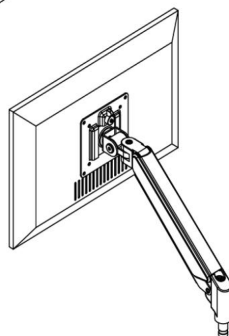
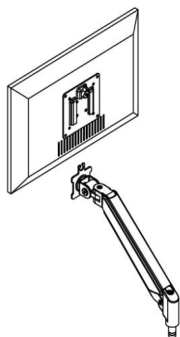
4



When the display is inserted into the quick release head, make sure the knob is vertical.



After insertion, rotate the knob 90 degrees to the left.

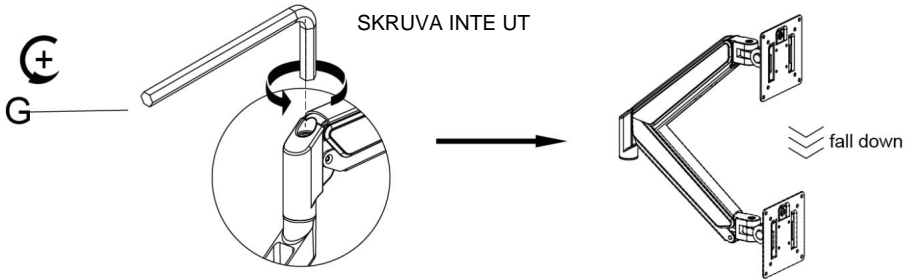


5-1

Case 1: Monitor/Arm fall down (after install your monitor)

Press the arm to make it keep it in horizontal position and then use the Allen Key to adjust the screw on the arm. Turn counter-clockwise(“+” direction) to increase gas spring tension till can hold the weight of your monitor.

Note: You may need to turn the screw by many circles to tighten the arm.

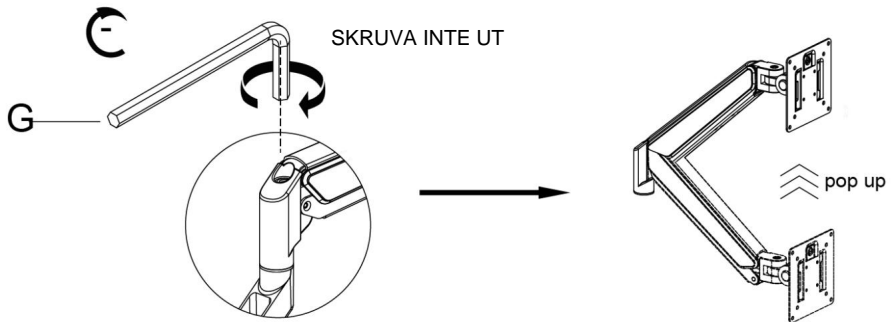


5-2

Case 2: Monitor/Arm pops up (after install your monitor)

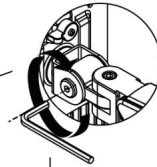
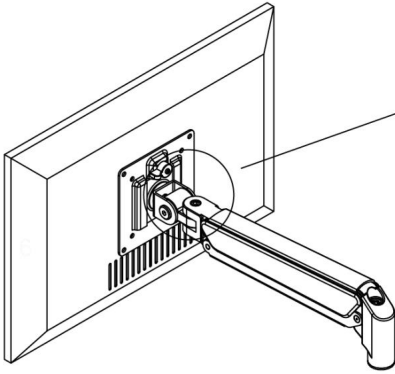
Press the arm to make it keep it in horizontal position and then use the Allen Key to adjust the screw on the arm. Turn clockwise(“-” direction) to reduce gas spring tension till can stay the position needed.


Note: You may need to turn the screw by many circles to tighten the arm.




6

Adjust Flexibility



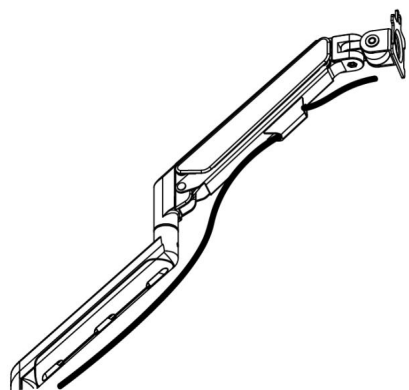
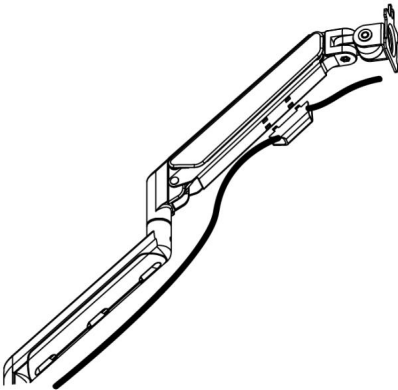
G  Turn clockwise to tighten

 Turn counterclockwise to loose

If you feel the pitching angle too tight or too loose when adjusting the mount, please adjust the Screw

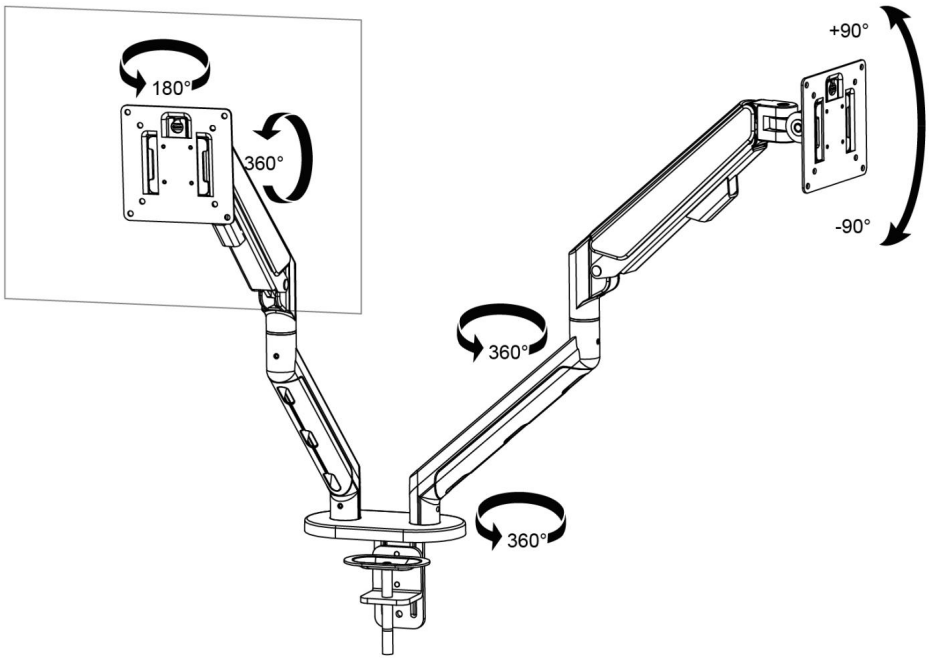
7

Cable Management



8

Adjustable Instruction



Tillverkare: Shanghaimuxinmuyeyouxiangongsi Adress:

Shuangchenglu 803nong11hao1602A-1609shi, baoshanqu, shanghai 200000 CN.

Importerad till AUS: SIHAO PTY LTD. 1 ROKEVA STREETEASTWOOD NSW 2122 Australien
Importerad till

USA: Sanven Technology Ltd. Suite 250, 9166 Anaheim Place, Rancho Cucamonga, CA 91730



E-CrossStu GmbH
Mainzer Landstr.69, 60329
Frankfurt am Main.



YH CONSULTING LIMITED.
C/O YH Consulting Limited Office 147, Centurion
House, London Road, Staines-upon-Thames, Surrey,
TW18 4AX

VEVOR[®]

TOUGH TOOLS, HALF PRICE

Teknisk support och e-garanticertifikat

www.vevor.com/support