

VEVOR[®]

TOUGH TOOLS, HALF PRICE

Technical Support and E-Warranty Certificate www.vevor.com/support

GUN RACK USER MANUAL

MODEL:WZ002

We continue to be committed to provide you tools with competitive price.

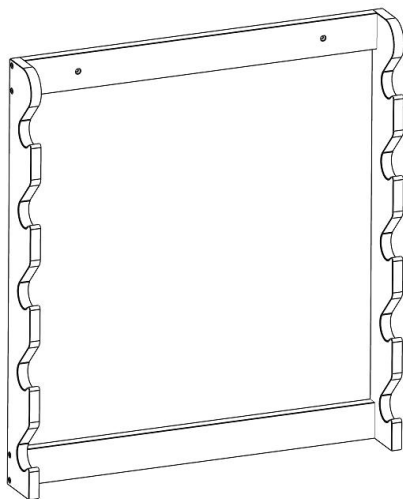
"Save Half", "Half Price" or any other similar expressions used by us only represents an estimate of savings you might benefit from buying certain tools with us compared to the major top brands and does not necessarily mean to cover all categories of tools offered by us. You are kindly reminded to verify carefully when you are placing an order with us if you are actually saving half in comparison with the top major brands.

VEVOR®

TOUGH TOOLS, HALF PRICE

GUN RACK

MODEL:WZ002



NEED HELP? CONTACT US!

Have product questions? Need technical support? Please feel free to contact us:

Technical Support and E-Warranty Certificate

www.vevor.com/support

This is the original instruction, please read all manual instructions carefully before operating. VEVOR reserves a clear interpretation of our user manual. The appearance of the product shall be subject to the product you received. Please forgive us that we won't inform you again if there are any technology or software updates on our product.

SAFETY INSTRUCTIONS

WARNING:

Read this material before using this product. Failure to do so can result in serious injury.

Assembly precautions

1. Assemble should be only according to these instructions. Improper assembly can result in hazards.
2. Wear ANSI-approved safety goggles and heavy-duty work gloves during assembly.
3. Keep the assembly area clean and well-lit.
4. Keep bystanders out of the area during assembly.
5. Do not assemble when tired or when under the influence of alcohol, drugs or medication.
6. The product capabilities apply to properly and completely assembled products only.
7. Assemble on a flat, level, hard and smooth surface capable of safely supporting the Gun Rack.
8. For additional information regarding the parts listed in the following pages, please refer to the Assembly Diagram of this manual. Unwrap and separate all parts in a clean work area.

Use precautions

1. DO NOT SIT OR STAND ON THIS ITEM.
2. THIS PRODUCT IS NOT A TOY. DO NOT ALLOW CHILDREN TO PLAY WITH OR NEAR THIS ITEM.
3. DO NOT EXCEED WEIGHT CAPACITIES.
4. USE ONLY ON A FLAT, LEVEL, HARD AND SMOOTH SURFACE CAPABLE OF SAFELY SUPPORTING A FULLY LOADED GUN RACK.
5. USE AS INTENDED ONLY.
6. INSPECT BEFORE EVERY USE; DO NOT USE IF PARTS ARE LOOSE OR DAMAGED.

SAVE THIS MANUAL

PARTS LIST



① x1



② x1



③ x1



④ x1



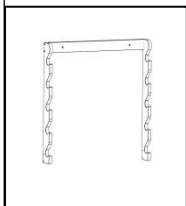
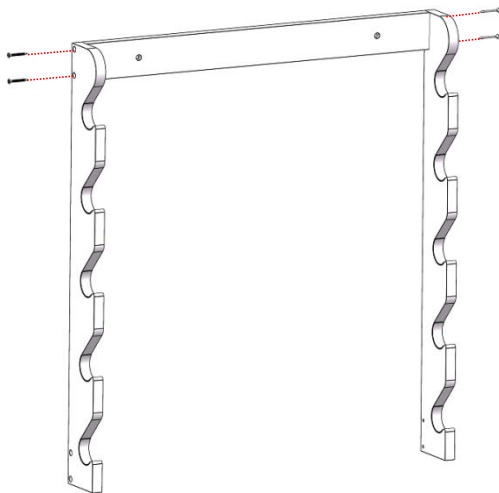
⑤ x13



⑥ x3

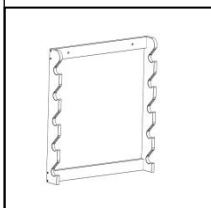
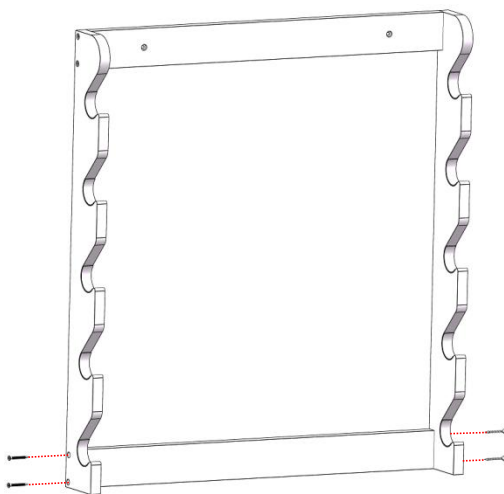
ASSEMBLY STEP

STEP 1



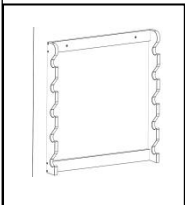
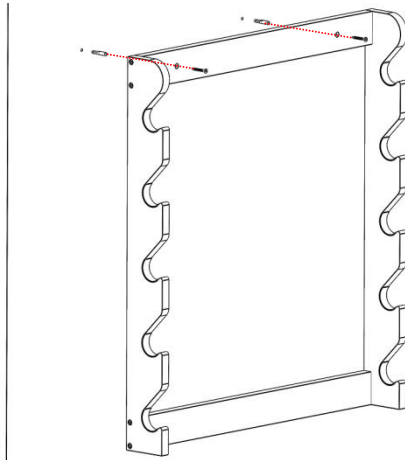
⑤  x4

STEP 2



⑤  x4

STEP 3



Push the wall anchor gently into the pre-drilled hole. Install the Gun Rack and tighten the screw.

⑤  x2

⑥  x2

PRODUCT PARAMETER

Model	WZ002
Safe Loading Weight	60kg
Product Size	840*765*100 mm
Net Weight	2.25 kg

Manufacturer:Shanghaimuxinmuyeyouxiangongsi
Address:Shuangchenglu803nong11hao1602A-1609shi,baoshanqu,shanghai
200000CN.

ImportedtoAUS:SIHAOPTYLTD.1ROKEVASTREETEASTWOODNSW2122
Australia

ImportedtoUSA:SanvenTechnologyLtd.Suite250,9166AnaheimPlace,
RanchoCucamonga,CA91730



E-CrossStu GmbH
Mainzer Landstr.69, 60329
Frankfurt am Main.



YH CONSULTING LIMITED.
C/O YH Consulting Limited Office 147,
Centurion House, London Road, Staines-upon-Thames,
Surrey, TW18 4AX

VEVOR[®]

TOUGH TOOLS, HALF PRICE

Technical Support and E-Warranty Certificate

www.vevor.com/support

VEVOR®

TOUGH TOOLS, HALF PRICE

Assistance technique et certificat de garantie électronique www.vevor.com/support

SUPPORT À FUSILS

MANUEL D'UTILISATION

MODÈLE : WZ002

Nous continuons à nous engager à vous fournir des outils à des prix compétitifs.

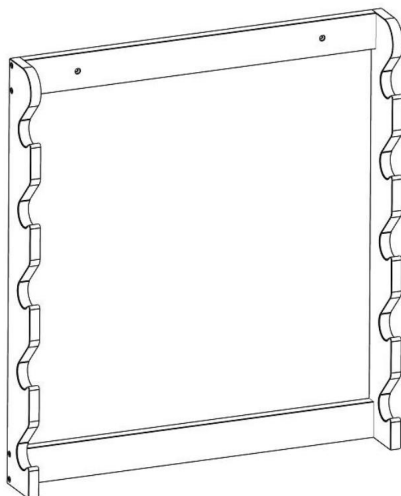
« Économisez la moitié », « Moitié prix » ou toute autre expression similaire utilisée par nous ne représente qu'une estimation des économies que vous pourriez réaliser en achetant certains outils chez nous par rapport aux grandes marques et ne couvre pas nécessairement toutes les catégories d'outils que nous proposons. Nous vous rappelons de bien vouloir vérifier soigneusement lorsque vous passez une commande chez nous si vous économisez réellement la moitié par rapport aux grandes marques.

VEVOR®

TOUGH TOOLS, HALF PRICE

SUPPORT À FUSILS

MODÈLE : WZ002



BESOIN D'AIDE? CONTACTEZ-NOUS!

Vous avez des questions sur nos produits ? Vous avez besoin d'assistance technique ? N'hésitez pas à nous contacter :

Assistance technique et certificat de garantie

électronique www.vevor.com/support

Il s'agit de la notice d'utilisation d'origine. Veuillez lire attentivement toutes les instructions du manuel avant de l'utiliser. VEVOR se réserve le droit d'interpréter clairement notre manuel d'utilisation. L'apparence du produit dépend du produit que vous avez reçu. Veuillez nous excuser, nous ne vous informerons plus en cas de mise à jour technologique ou logicielle de notre produit.

CONSIGNES DE SÉCURITÉ

AVERTISSEMENT:

Lisez ce document avant d'utiliser ce produit. Le non-respect de cette consigne peut entraîner entraîner des blessures graves.

Précautions de montage

1. L'assemblage doit être effectué uniquement selon ces instructions. Un assemblage incorrect peut entraîner des dangers.
2. Portez des lunettes de sécurité approuvées par l'ANSI et des gants de travail robustes pendant assemblée.
3. Gardez la zone de montage propre et bien éclairée.
4. Gardez les spectateurs hors de la zone pendant le montage.
5. Ne vous assemblez pas lorsque vous êtes fatigué ou sous l'influence de l'alcool, de drogues ou médicament.
6. Les capacités du produit s'appliquent aux produits correctement et complètement assemblés seulement.
7. Assembler sur une surface plane, de niveau, dure et lisse capable de supporter en toute sécurité le râtelier à fusils.
8. Pour plus d'informations sur les pièces répertoriées dans les pages suivantes, veuillez vous référer au schéma d'assemblage de ce manuel. Déballez et séparez tous les pièces dans une zone de travail propre.

Précautions d'emploi

1. NE VOUS ASSISEZ PAS ET NE VOUS TENEZ PAS DEBOUT SUR CET ARTICLE.
2. CE PRODUIT N'EST PAS UN JOUET. NE LAISSEZ PAS LES ENFANTS JOUER AVEC OU À PROXIMITÉ DE CE PRODUIT.
ARTICLE.
3. NE PAS DÉPASSER LES CAPACITÉS DE POIDS.
4. UTILISER UNIQUEMENT SUR UNE SURFACE PLANCHE, DE NIVEAU, DURE ET LISSE CAPABLE DE FONCTIONNER EN TOUTE SÉCURITÉ.
SUPPORT D'UN RACK D'ARMES COMPLÈTEMENT CHARGÉ .
5. À UTILISER UNIQUEMENT AUX FINS PRÉVUES.
6. INSPECTEZ AVANT CHAQUE UTILISATION ; NE PAS UTILISER SI DES PIÈCES SONT DESSERRÉES ou ENDOMMAGÉES.

CONSERVER CE MANUEL

LISTE DES PIÈCES



x1



x1



x1



x1



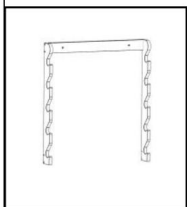
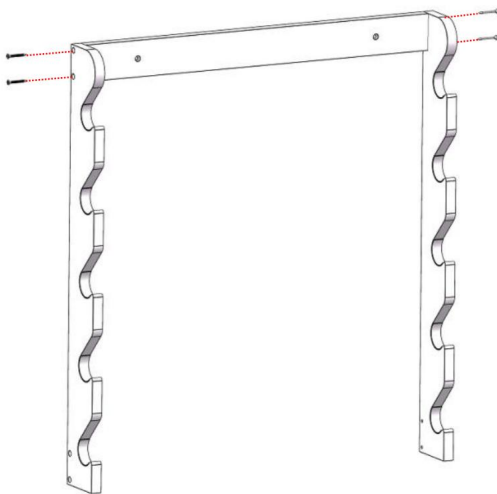
x13



x3

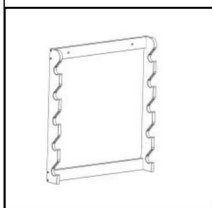
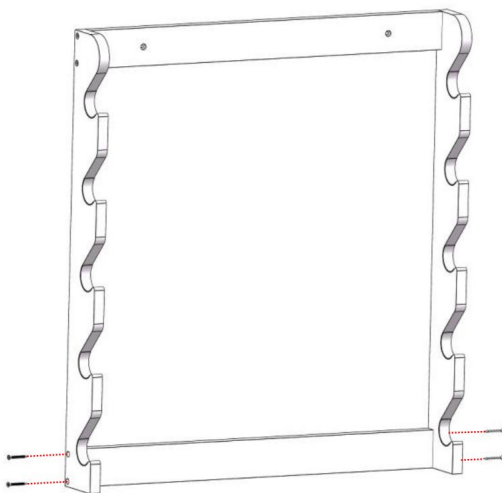
ÉTAPE D'ASSEMBLAGE

ÉTAPE 1



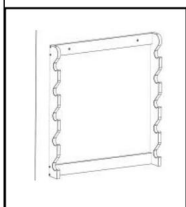
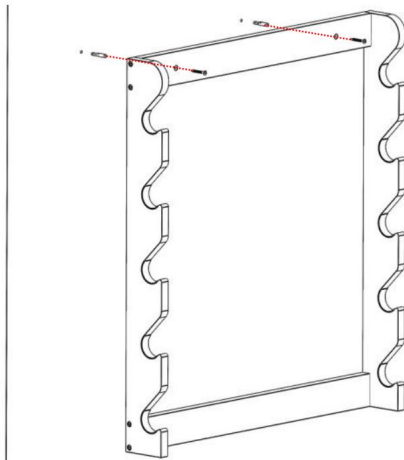
 x4

ÉTAPE 2



 x4

ÉTAPE 3



Poussez doucement l'ancrage mural dans le trou pré-percé. Installer le support de fusil et serrez la vis.

 x2

 x2

PARAMÈTRE DU PRODUIT

Modèle	WZ002
Poids de chargement sécuritaire	60 kg
Taille du produit	840*765*100 mm
Poids net	2,25 kg

Fabricant : Shanghai muxinmuyeyouxiangongsi Adresse :
Shuangchenglu803nong11hao1602A-1609shi,baoshanqu,shanghai 200000CN.

Importé vers AUS : SIHAOPTY LTD. 1 ROKEVA STREET EAST WOODNSW2122 Australie Importé vers États-Unis :

Sanven Technology Ltd. Suite 250, 9166 Anaheim Place, Rancho Cucamonga, CA91730



E-CrossStu GmbH
Mainzer Landstr.69, 60329
Frankfurt-sur-le-Main.



YH CONSULTING LIMITÉE.
A/S YH Consulting Limited Bureau 147, Centurion
House, London Road, Staines-upon-Thames, Surrey, TW18 4AX

VEVOR®
TOUGH TOOLS, HALF PRICE

Assistance technique et certificat de garantie
électronique www.vevor.com/support

VEVOR[®]

TOUGH TOOLS, HALF PRICE

Technischer Support und E-Garantie-Zertifikat www.vevor.com/support

WAFFENSTÄNDER

BENUTZERHANDBUCH

MODELL:WZ002

Wir sind weiterhin bestrebt, Ihnen Werkzeuge zu wettbewerbsfähigen Preisen anzubieten.

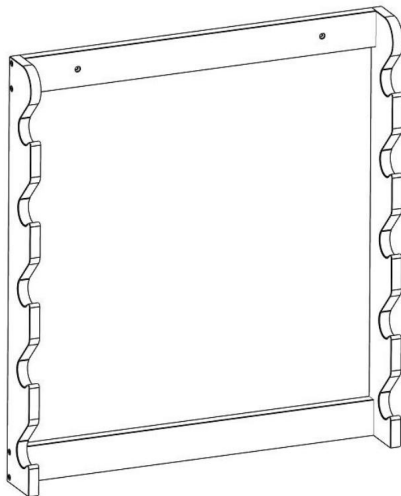
„Sparen Sie die Hälfte“, „Halber Preis“ oder andere ähnliche Ausdrücke, die wir verwenden, stellen nur eine Schätzung der Ersparnis dar, die Sie beim Kauf bestimmter Werkzeuge bei uns im Vergleich zu den großen Topmarken erzielen können, und bedeuten nicht unbedingt, dass sie alle von uns angebotenen Werkzeugkategorien abdecken. Wir möchten Sie freundlich daran erinnern, bei Ihrer Bestellung bei uns sorgfältig zu prüfen, ob Sie im Vergleich zu den großen Topmarken tatsächlich die Hälfte sparen.

VEVOR®

TOUGH TOOLS, HALF PRICE

WAFFENSTÄNDER

MODELL:WZ002



Brauchen Sie Hilfe? Kontaktieren Sie uns!

Sie haben Fragen zu unseren Produkten? Sie benötigen technischen Support? Dann kontaktieren Sie uns gerne:

Technischer Support und E-Garantie-Zertifikat

www.vevor.com/support

Dies ist die Originalanleitung. Bitte lesen Sie alle Anweisungen sorgfältig durch, bevor Sie das Gerät in Betrieb nehmen. VEVOR behält sich eine klare Auslegung unserer Bedienungsanleitung vor. Das Erscheinungsbild des Produkts richtet sich nach dem Produkt, das Sie erhalten haben. Bitte verzeihen Sie uns, dass wir Sie nicht erneut informieren, wenn es Technologie- oder Software-Updates für unser Produkt gibt.

SICHERHEITSHINWEISE

WARNUNG:

Lesen Sie dieses Material, bevor Sie dieses Produkt verwenden.

kann zu schweren Verletzungen führen.

Vorsichtsmaßnahmen bei der Montage

1. Die Montage sollte nur gemäß dieser Anleitung erfolgen. Unsachgemäße Montage können Gefährdungen entstehen.
2. Tragen Sie ANSI-zugelassene Schutzbrillen und schwere Arbeitshandschuhe während Montage.
3. Halten Sie den Versammlungsbereich sauber und gut beleuchtet.
4. Halten Sie während der Montage unbeteiligte Zuschauer vom Bereich fern.
5. Montieren Sie nicht, wenn Sie müde sind oder unter dem Einfluss von Alkohol, Drogen oder Medikamente.
6. Die Produkteigenschaften gelten für ordnungsgemäß und vollständig montierte Produkte nur.
7. Auf einer flachen, ebenen, harten und glatten Oberfläche montieren, die sicher tragen kann der Waffenständer.
8. Weitere Informationen zu den auf den folgenden Seiten aufgeführten Teilen erhalten Sie
Bitte beachten Sie das Montagediagramm in diesem Handbuch. Entpacken und trennen Sie alle Teile in einem sauberen Arbeitsbereich.

Vorsichtsmaßnahmen treffen

1. Setzen oder stellen Sie sich nicht auf diesen Gegenstand.
2. DIESES PRODUKT IST KEIN SPIELZEUG. ERLAUBEN SIE KINDER NICHT, MIT ODER IN DER NÄHE DIESES ARTIKEL.
3. ÜBERSCHREITEN SIE NICHT DIE GEWICHTSKAPAZITÄT.
4. NUR AUF EINER FLACHEN, EBENEN, HARTEN UND GLATTEN OBERFLÄCHE VERWENDEN, DIE SICHER UNTERSTÜTZUNG EINES VOLLSTÄNDIG GELADENEN WAFFENSTÄNDERS .
5. NUR WIE VORGESEHEN VERWENDEN.
6. VOR JEDEM GEBRAUCH PRÜFEN; NICHT VERWENDEN, WENN TEILE LOSE ODER BESCHÄDIGT SIND.

BEWAHREN SIE DIESES HANDBUCH AUF

TEILELISTE



ÿ x1



ÿ x1



ÿ x1



ÿ x1



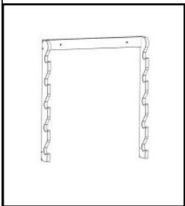
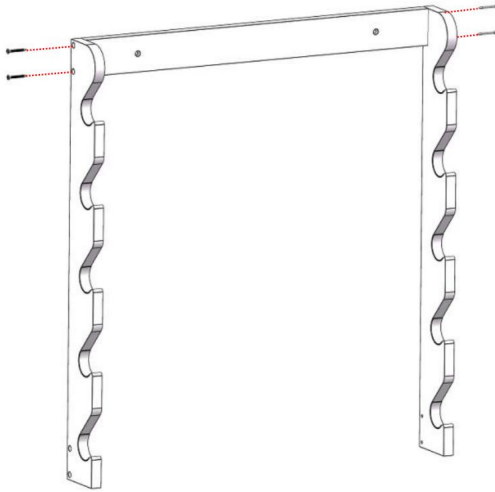
ÿx13



ÿ x3

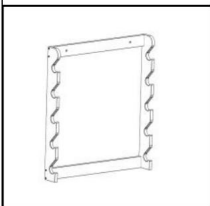
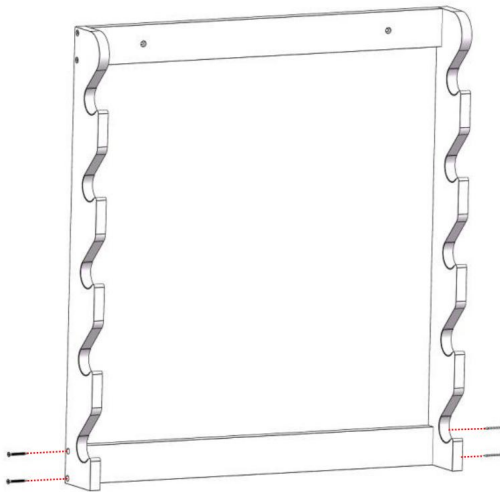
MONTAGESTRITT

SCHRITT 1



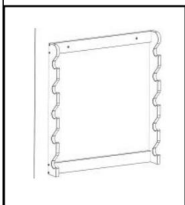
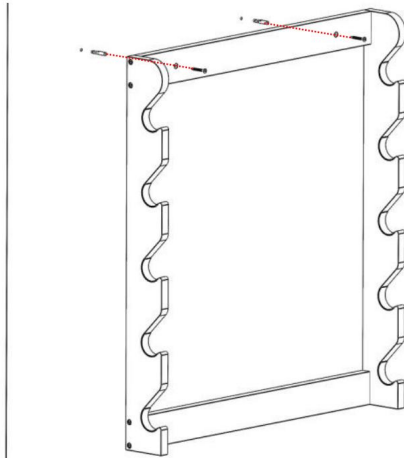
ÿ  x4

SCHRITT 2



ÿ  x4

SCHRITT 3



Drücken Sie den Wandanker vorsichtig in die vorgebohrtes Loch. Installieren Sie den Gun Rack und ziehen Sie die Schraube fest.

ÿ  x2

ÿ  x2

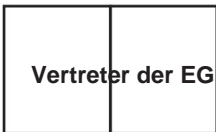
PRODUKTPARAMETER

Modell	WZ002
Sicheres Ladegewicht	60 kg
Produktgröße	840*765*100 mm
Nettogewicht	2,25 kg

Hersteller: Shanghaimuxinmuyeyouxiangongsi Adresse:
Shuangchenglu803nong11hao1602A-1609shi,baoshanqu,shanghai 200000CN.

Importiert nach AUS: SIHAOPTYLTD.1ROKEVASTREETEASTWOODNSW2122 Australien
Importiert

nach USA: SanvenTechnologyLtd.Suite250,9166AnaheimPlace, RanchoCucamonga,
CA91730



E-CrossStu GmbH
Mainzer Landstr.69, 60329
Frankfurt am Main.



YH CONSULTING LIMITED.
C/O YH Consulting Limited Office 147, Centurion
House, London Road, Staines-upon-Thames, Surrey, TW18 4AX

VEVOR®
TOUGH TOOLS, HALF PRICE

Technischer Support und E-Garantie-Zertifikat
www.vevor.com/support

VEVOR[®]

TOUGH TOOLS, HALF PRICE

Supporto tecnico e certificato di garanzia elettronica www.vevor.com/support

PORTAFUCILE

MANUALE D'USO

MODELLO:WZ002

Continuiamo a impegnarci per fornirvi strumenti a prezzi competitivi.

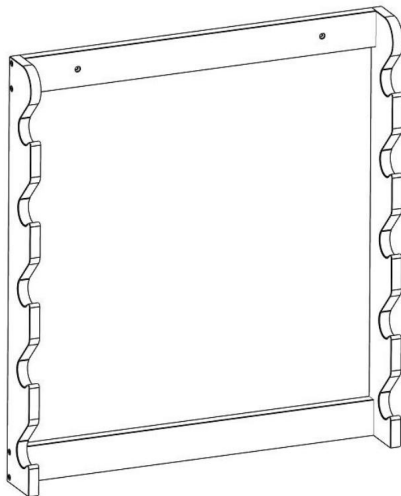
"Risparmia la metà", "Metà prezzo" o qualsiasi altra espressione simile da noi utilizzata rappresenta solo una stima del risparmio che potresti ottenere acquistando determinati utensili con noi rispetto ai principali marchi principali e non necessariamente intende coprire tutte le categorie di utensili da noi offerti. Ti ricordiamo cortesemente di verificare attentamente quando effettui un ordine con noi se stai effettivamente risparmiando la metà rispetto ai principali marchi principali.

VEVOR®

TOUGH TOOLS, HALF PRICE

PORTAFUCILE

MODELLO:WZ002



HAI BISOGNO DI AIUTO? CONTATTACI!

Hai domande sui prodotti? Hai bisogno di supporto tecnico? Non esitare a contattarci:

**Supporto tecnico e certificato di garanzia
elettronica www.vevor.com/support**

Questa è l'istruzione originale, si prega di leggere attentamente tutte le istruzioni del manuale prima di utilizzare. VEVOR si riserva una chiara interpretazione del nostro manuale utente. L'aspetto del prodotto sarà soggetto al prodotto ricevuto. Vi preghiamo di perdonarci se non vi informeremo di nuovo se ci sono aggiornamenti tecnologici o software sul nostro prodotto.

ISTRUZIONI DI SICUREZZA

AVVERTIMENTO:

Leggere questo materiale prima di utilizzare questo prodotto. La mancata osservanza di questa norma può provocare lesioni gravi.

Precauzioni di montaggio

1. Il montaggio deve essere eseguito solo secondo queste istruzioni. Montaggio non corretto può comportare pericoli.
2. Indossare occhiali di sicurezza approvati ANSI e guanti da lavoro resistenti durante assemblaggio.
3. Mantenere l'area di assemblaggio pulita e ben illuminata.
4. Tenere gli astanti fuori dall'area durante l'assemblea.
5. Non riunirsi quando si è stanchi o sotto l'effetto di alcol, droghe o farmaco.
6. Le capacità del prodotto si applicano ai prodotti correttamente e completamente assemblati soltanto.
7. Montare su una superficie piana, livellata, dura e liscia in grado di sostenere in modo sicuro il portafucili.
8. Per ulteriori informazioni sulle parti elencate nelle pagine seguenti, fare riferimento allo schema di montaggio di questo manuale. Disimballare e separare tutti i parti in un'area di lavoro pulita.

Usare precauzioni

1. NON SEDERSI O STARE IN PIEDI SU QUESTO OGGETTO.
2. QUESTO PRODOTTO NON È UN GIOCATTOLO. NON PERMETTERE AI BAMBINI DI GIOCARE CON QUESTO PRODOTTO O VICINO A QUESTO.
ARTICOLO.
3. NON SUPERARE LE CAPACITÀ DI PESO.
4. UTILIZZARE SOLO SU UNA SUPERFICIE PIANA, LIVELLATA, DURA E LISCIA IN GRADO DI FUNZIONARE IN MODO SICURO PER SOSTENERE UN PORTAFUCILI COMPLETAMENTE CARICO .
5. UTILIZZARE ESCLUSIVAMENTE COME PREVISTO.
6. CONTROLLARE PRIMA DI OGNI UTILIZZO; NON UTILIZZARE SE LE PARTI SONO ALLENATE O DANNEGGIATE.

SALVA QUESTO MANUALE

ELENCO DELLE PARTI



ÿx1



ÿx1



ÿx1



ÿx1



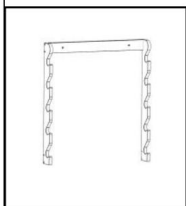
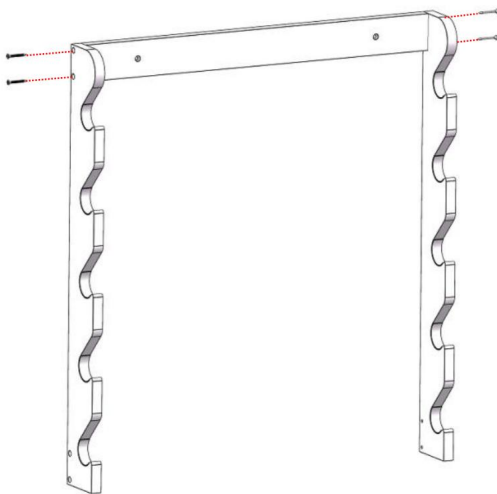
ÿx13



ÿx3

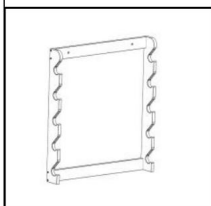
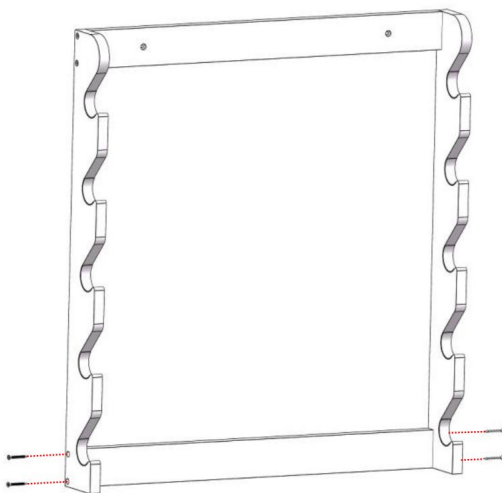
FASE DI MONTAGGIO

PASSO 1



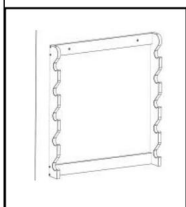
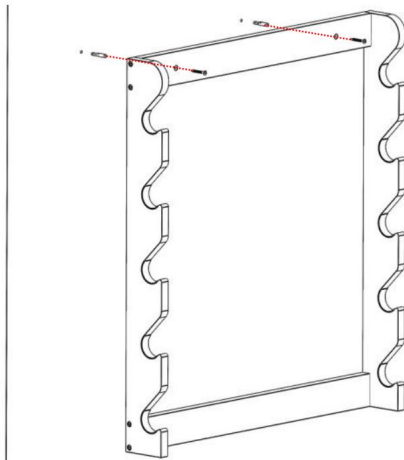
• x4

PASSO 2



• x4

PASSO 3



Spingere delicatamente l'ancoraggio a muro nel foro preforato. Installare il porta-fucile e stringere la vite.

ÿ  x2

ÿ  x2

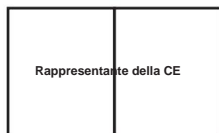
PARAMETRO PRODOTTO

Modello	WZ002
Peso di carico sicuro	60 kg
Dimensioni del prodotto	840*765*100 millimetri
Peso netto	2,25 kg

Produttore: Shanghai muxinmuyeyouxiangongsi Indirizzo:
Shuangchenglu803nong11hao1602A-1609shi,baoshanqu,shanghai 200000CN.

Importato negli Stati Uniti:SIHAOPTYLTD.1ROKEVASTREETEASTWOODNSW2122 Australia
Importato

negli Stati Uniti:SanvenTechnologyLtd.Suite250,9166AnaheimPlace,
RanchoCucamonga,CA91730



E-CrossStu GmbH
Mainzer Landstr.69, 60329
Francoforte sul Meno.



CONSULENZA YH LIMITATA.
C/O YH Consulting Limited Ufficio 147, Centurion
House, London Road, Staines-upon-Thames, Surrey, TW18 4AX

VEVOR[®]
TOUGH TOOLS, HALF PRICE

Supporto tecnico e certificato di garanzia
elettronica www.vevor.com/support

VEVOR[®]

TOUGH TOOLS, HALF PRICE

Soporte técnico y certificado de garantía electrónica www.vevor.com/support

ESTANTE PARA ARMAS

MANUAL DEL USUARIO

MODELO:WZ002

Seguimos comprometidos a brindarle herramientas a precios competitivos.

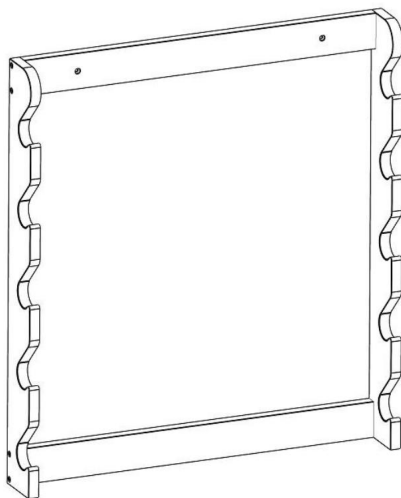
"Ahorre la mitad", "mitad de precio" o cualquier otra expresión similar que utilicemos solo representa una estimación del ahorro que podría obtener al comprar ciertas herramientas con nosotros en comparación con las principales marcas y no necesariamente significa que cubra todas las categorías de herramientas que ofrecemos. Le recordamos que, al realizar un pedido con nosotros, verifique cuidadosamente si realmente está ahorrando la mitad en comparación con las principales marcas.

VEVOR®

TOUGH TOOLS, HALF PRICE

ESTANTE PARA ARMAS

MODELO:WZ002



¿NECESITA AYUDA? ¡CONTÁCTENOS!

¿Tiene preguntas sobre el producto? ¿Necesita asistencia técnica? No dude en ponerse en contacto con nosotros:

Soporte técnico y certificado de garantía
electrónica www.vevor.com/support

Estas son las instrucciones originales, lea atentamente todas las instrucciones del manual antes de utilizar el producto. VEVOR se reserva una interpretación clara de nuestro manual de usuario. La apariencia del producto estará sujeta al producto que recibió. Perdónenos por no informarle nuevamente si hay actualizaciones de tecnología o software en nuestro producto.

INSTRUCCIONES DE SEGURIDAD

ADVERTENCIA:

Lea este material antes de utilizar este producto. De lo contrario, puede provocar lesiones graves.

Precauciones de montaje

1. El montaje debe realizarse únicamente de acuerdo con estas instrucciones. Montaje incorrecto
Puede ocasionar peligros.
2. Use gafas de seguridad aprobadas por ANSI y guantes de trabajo resistentes durante
asamblea.
3. Mantenga el área de reunión limpia y bien iluminada.
4. Mantenga a los transeúntes fuera del área durante el montaje.
5. No se reúna cuando esté cansado o bajo la influencia del alcohol, drogas o
medicamento.
6. Las capacidades del producto se aplican a productos ensamblados de manera correcta y completa.
solo.
7. Ensamble sobre una superficie plana, nivelada, dura y lisa capaz de soportar de forma segura
El estante de armas.
8. Para obtener información adicional sobre las piezas enumeradas en las páginas siguientes,
Consulte el diagrama de ensamblaje de este manual. Desembale y separe todos los componentes.
piezas en un área de trabajo limpia.

Tome precauciones

1. NO SE SIENTA NI SE PARE SOBRE ESTE ARTÍCULO.
2. ESTE PRODUCTO NO ES UN JUGUETE. NO PERMITA QUE LOS NIÑOS JUEGUEN CON ESTE PRODUCTO NI CERCA DE ÉL.

ARTÍCULO.
3. NO EXCEDA LAS CAPACIDADES DE PESO.
4. UTILICE ÚNICAMENTE SOBRE UNA SUPERFICIE PLANA, NIVELADA, DURA Y LISA CAPAZ DE SUJETARSE DE FORMA SEGURA.
SOPORTANDO UN PORTARROMAS TOTALMENTE CARGADO .
5. UTILICE ÚNICAMENTE SEGÚN LO PREVISTO.
6. INSPECCIONE ANTES DE CADA USO; NO UTILICE SI HAY PIEZAS SUELTAS O DAÑADAS.

GUARDE ESTE MANUAL

LISTA DE PIEZAS



x1



x1



x1



x1



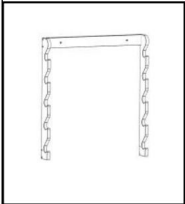
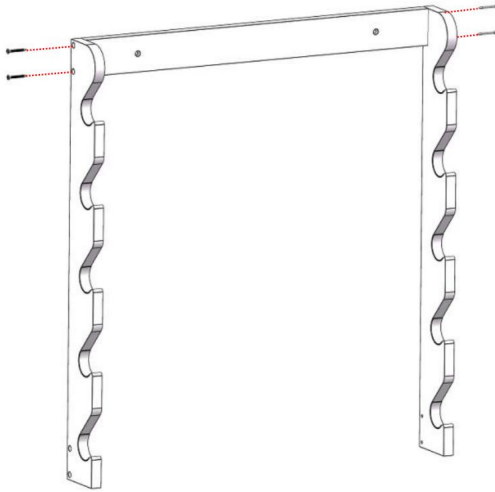
x13



x3

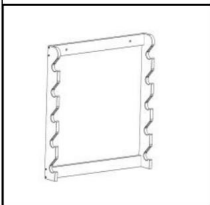
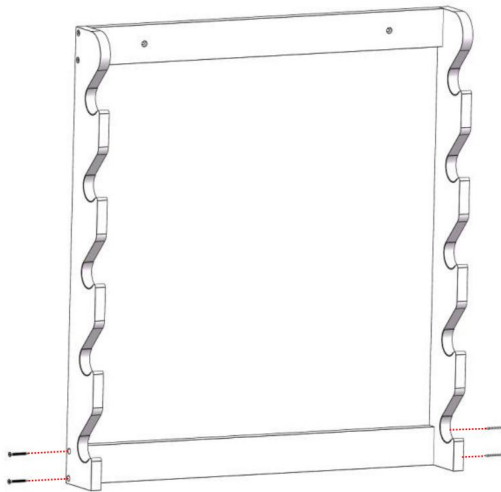
PASO DE MONTAJE

PASO 1



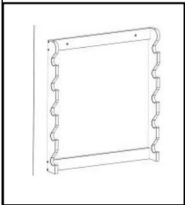
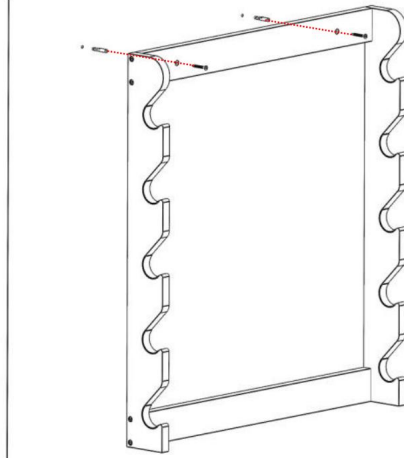
 x4

PASO 2



 x4

PASO 3



Empuje suavemente el anclaje de pared en el Agujero pretaladrado. Instalar el soporte para armas y apriete el tornillo.



x2



x2

PARÁMETRO DEL PRODUCTO

Modelo	WZ002
Peso de carga segura	60 kilos
Tamaño del producto	840*765*100 milímetros
Peso neto	2,25 kilos

Fabricante: Shanghaimuxinmuyeyouxiangongsi Dirección:
Shuangchenglu803nong11hao1602A-1609shi,baoshanqu,shanghai 200000CN.

Importado a AUS:SIHAOPTYLD.1ROKEVASTREETASTWOODNSW2122 Australia Importado a EE.

UU.:SanvenTechnologyLtd.Suite250,9166AnaheimPlace, RanchoCucamonga,CA91730

REPRESENTANTE	ANTE CE
---------------	---------

E-CrossStu GmbH
Mainzer Landstr.69, 60329 Fráncfort
del Meno.

REPRESENTANTE	DEL REINO UNIDO
---------------	-----------------

YH CONSULTING LIMITADA.
C/O YH Consulting Limited Oficina 147, Centurion
House, London Road, Staines-upon-Thames, Surrey, TW18 4AX

VEVOR®
TOUGH TOOLS, HALF PRICE

Soporte técnico y certificado de garantía
electrónica www.vevor.com/support

VEVOR[®]

TOUGH TOOLS, HALF PRICE

Wsparcie techniczne i certyfikat gwarancji elektronicznej www.vevor.com/support

STOJAK NA BROŃ

INSTRUKCJA OBSŁUGI

MODEL:WZ002

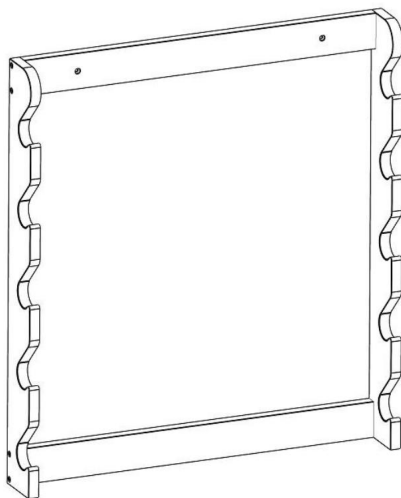
Nadal staramy się oferować Państwu narzędzia w konkurencyjnych cenach. „Oszczędź połowę”, „Połowa ceny” lub inne podobne wyrażenia używane przez nas stanowią jedynie szacunkowe oszczędności, jakie możesz uzyskać kupując u nas określone narzędzia w porównaniu z głównymi markami i niekoniecznie oznaczają one objęcie wszystkich kategorii narzędzi oferowanych przez nas. Upzejmie przypominamy, aby dokładnie sprawdzić, czy składając u nas zamówienie faktycznie oszczędzasz połowę w porównaniu z głównymi markami.

VEVOR[®]

TOUGH TOOLS, HALF PRICE

STOJAK NA BROŃ

MODEL:WZ002



POTRZEBUJESZ POMOCY? SKONTAKTUJ SIĘ Z NAMI!

Masz pytania dotyczące produktu? Potrzebujesz wsparcia technicznego? Skontaktuj się z nami:

Wsparcie techniczne i certyfikat gwarancji

elektronicznej www.vevor.com/support

To jest oryginalna instrukcja, przed użyciem należy uważnie przeczytać wszystkie instrukcje. VEVOR zastrzega sobie jasną interpretację naszej instrukcji obsługi. Wygląd produktu będzie zależał od produktu, który otrzymałeś. Prosimy o wybaczenie, że nie poinformujemy Cię ponownie, jeśli w naszym produkcie pojawią się jakiegokolwiek aktualizacje technologiczne lub oprogramowania.

INSTRUKCJE BEZPIECZEŃSTWA

OSTRZEŻENIE:

Przeczytaj ten materiał przed użyciem tego produktu. Nieprzestrzeganie tego może spowodować poważne obrażenia.

Środki ostrożności podczas montażu

1. Montaż powinien odbywać się wyłącznie zgodnie z niniejszą instrukcją. Nieprawidłowy montaż może powodować zagrożenia.
2. Podczas pracy należy nosić okulary ochronne i wytrzymałe rękawice robocze zgodne z normą ANSI. montaż.
3. Utrzymuj miejsce zgromadzenia w czystości i zapewnij dobre oświetlenie.
4. Podczas montażu nie dopuszczaj osób postronnych na teren montażu.
5. Nie należy gromadzić się, gdy jest się zmęczonym lub pod wpływem alkoholu, narkotyków lub lek.
6. Możliwości produktu odnoszą się do produktów prawidłowo i całkowicie zmontowanych tylko.
7. Montaż należy wykonać na płaskiej, równej, twardej i gładkiej powierzchni, która będzie w stanie bezpiecznie utrzymać ciężar. Stojak na broń.
8. Aby uzyskać dodatkowe informacje dotyczące części wymienionych na kolejnych stronach, proszę zapoznać się ze schematem montażu w tym podręczniku. Rozpakuj i oddziel wszystkie części w czystym miejscu pracy.

Stosuj środki ostrożności

1. **NIE SIADAJ ANI NIE STAWAJ NA TYM PRZEDMIOCIE.**
2. TEN PRODUKT NIE JEST ZABAWKĄ. NIE POZWAŁAJ DZIECIOM BAWIĆ SIĘ TYM PRODUKTEM LUB PRZEBYWAĆ W JEGO POKLIŻU.

PRZEDMIOT.

3. NIE PRZEKRACZAĆ DOPUSZCZALNEGO OBCIĄŻENIA.
4. UŻYWAĆ TYLKO NA PŁASKIEJ, RÓWNEJ, TWARDEJ I GŁADKIEJ POWIERZCHNI, KTÓRA ZAPEWNIĄ BEZPIECZNE UTRZYMANIE PODTRZYMUJE W PEŁNI ZAŁADOWANY STOJAK NA BRONIĘ .
5. UŻYWAĆ TYLKO ZGODNIE Z PRZEZNACZENIEM.
6. SPRAWDZIĆ PRZED KAŻDYM UŻYCIEM; NIE UŻYWAĆ, JEŚLI JAKIEŚ CZĘŚCI SĄ LUŻNE LUB USZKODZONE.

ZAPISZ TĘ INSTRUKCJĘ

LISTA CZĘŚCI



x1



x1



x1



x1



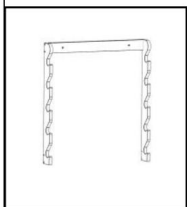
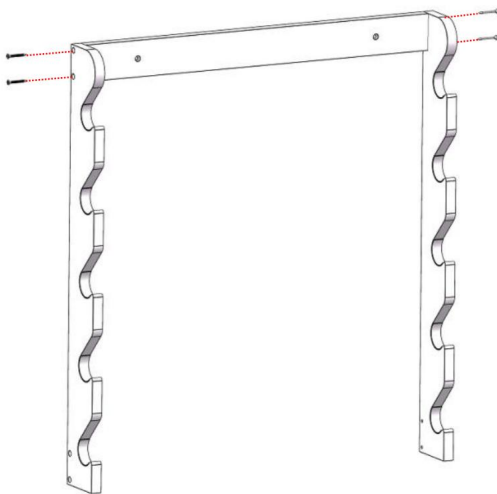
x13



x3

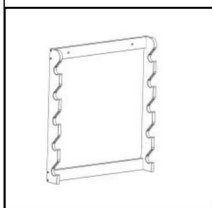
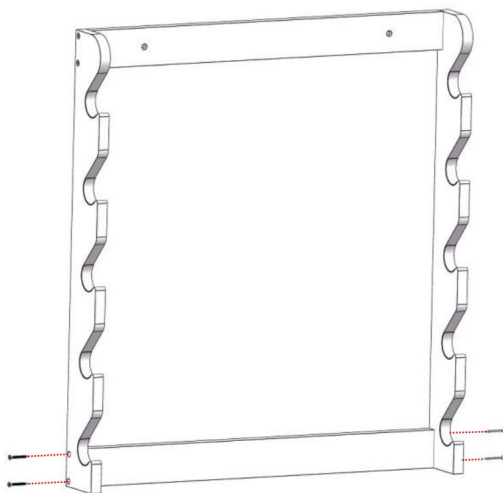
KROK MONTAŽU

KROK 1



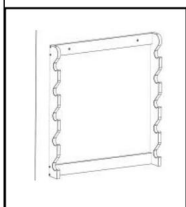
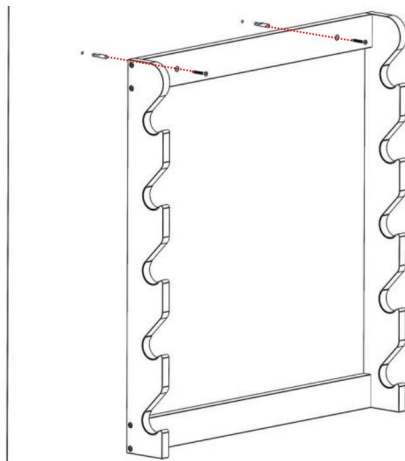
 x4

KROK 2



 x4

KROK 3



Delikatnie wciśnij kotwę ścienną w wstępnie wywiercony otwór. Zainstaluj stojak na broń i dokręć śrubę.



PARAMETR PRODUKTU

Model	WZ002
Bezpieczna waga załadunkowa	60kg
Rozmiar produktu	840*765*100 mm
Masa netto	2,25kg

Producent:Shanghaimuxinmuyeyouxiangongsi

Adres:Shuangchenglu803nong11hao1602A-1609shi,baoshanqu,shanghai 200000CN.

Import do USA: SIHAOPTYLTD.1ROKEVASTREETEASTWOODNSW2122 Australia Import do USA:

SanvenTechnologyLtd.Suite250,9166AnaheimPlace, RanchoCucamonga,CA91730

Przedstawiciel UE	
-------------------	--

E-CrossStu GmbH
Mainzer Landstr.69, 60329
Frankfurt nad Menem.

REP WIELKIEJ BRYTANII	
-----------------------	--

YH CONSULTING LIMITED.
C/O YH Consulting Limited Biuro 147,
Centurion House, London Road, Staines-upon-Thames, Surrey,
TW18 4AX

VEVOR®
TOUGH TOOLS, HALF PRICE

Wsparcie techniczne i certyfikat gwarancji
elektronicznej www.vevor.com/support

VEVOR[®]

TOUGH TOOLS, HALF PRICE

Technische ondersteuning en e-garantiecertificaat www.vevor.com/support

GEWEERREK

GEBRUIKERSHANDLEIDING

MODEL:WZ002

Wij streven er voortdurend naar om u gereedschappen tegen concurrerende prijzen te leveren.

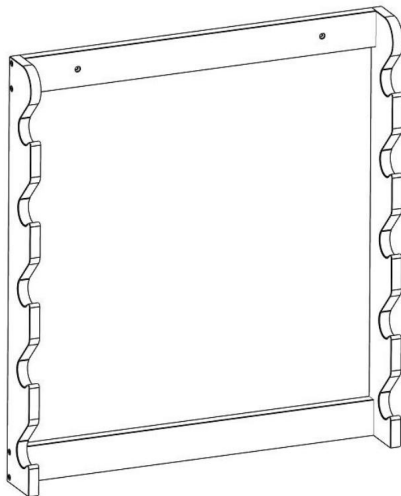
"Bespaar de helft", "halve prijs" of andere soortgelijke uitdrukkingen die wij gebruiken, geven alleen een schatting van de besparingen die u kunt behalen door bepaalde gereedschappen bij ons te kopen in vergelijking met de grote topmerken en doseringen betekenen niet noodzakelijkerwijs dat ze alle categorieën gereedschappen dekken die wij aanbieden. Wij herinneren u eraan om zorgvuldig te controleren of u daadwerkelijk de helft bespaart in vergelijking met de grote topmerken wanneer u een bestelling bij ons plaatst.

VEVOR®

TOUGH TOOLS, HALF PRICE

GEWEERREK

MODEL:WZ002



HULP NODIG? NEEM CONTACT MET ONS OP!

Heeft u vragen over het product? Heeft u technische ondersteuning nodig? Neem dan gerust contact met ons op:

**Technische ondersteuning en e-
garantiecertificaat www.vevor.com/support**

Dit is de originele instructie, lees alle handleidingen zorgvuldig door voordat u het product gebruikt. VEVOR behoudt zich een duidelijke interpretatie van onze gebruikershandleiding voor. Het uiterlijk van het product is afhankelijk van het product dat u hebt ontvangen. Vergeef ons dat we u niet opnieuw zullen informeren als er technologie- of software-updates voor ons product zijn.

VEILIGHEIDSINSTRUCTIES

WAARSCHUWING:

Lees dit materiaal voordat u dit product gebruikt. Als u dit niet doet, kan dit leiden tot: ernstig letsel tot gevolg hebben.

Voorzorgsmaatregelen bij de montage

1. Monteer alleen volgens deze instructies. Onjuiste montage kan tot gevaren leiden.
2. Draag tijdens het werk een door de ANSI goedgekeurde veiligheidsbril en stevige werkhandschoenen. montage.
3. Zorg ervoor dat de verzamelplaats schoon en goed verlicht is.
4. Houd omstanders uit de buurt tijdens de montage.
5. Kom niet bijeen als u moe bent of onder invloed van alcohol, drugs of medicatie.
6. De producteigenschappen gelden voor correct en volledig geassembleerde producten alleen.
7. Monteer op een vlak, egaal, hard en glad oppervlak dat veilig kan worden ondersteund het wapenrek.
8. Voor aanvullende informatie over de onderdelen die op de volgende pagina's worden vermeld, raadpleeg het montageschema van deze handleiding. Pak alle onderdelen uit en scheid ze van elkaar. onderdelen in een schone werkruimte.

Neem voorzorgsmaatregelen

1. NIET OP DIT ITEM ZITTEN OF STAAN.
2. DIT PRODUCT IS GEEN SPEELGOED. LAAT KINDEREN NIET MET OF IN DE BUURT VAN DIT PRODUCT SPELEN. ITEM.
3. OVERSCHRIJD HET GEWICHTSVERMOGEN NIET.
4. GEBUIK ALLEEN OP EEN VLAK, EVENWICHTIG, HARD EN GLAD OPPERVLAK DAT VEILIG KAN WORDEN GEPLAATST ONDERSTEUNT EEN VOLLEDIG GELADEN WAPENREK .
5. GEBUIK HET PRODUCT UITSLUITEND ZOALS BEDOELD.
6. CONTROLEER HET VOOR ELK GEBUIK; GEBUIK HET NIET ALS ER ONDERDELEN LOS ZITTEN OF BESCHADIGD ZIJN.

BEWAAR DEZE HANDLEIDING

ONDERDELENLIJST



ÿx1



ÿx1



ÿx1



ÿx1



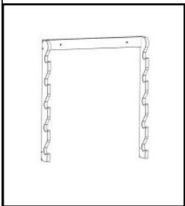
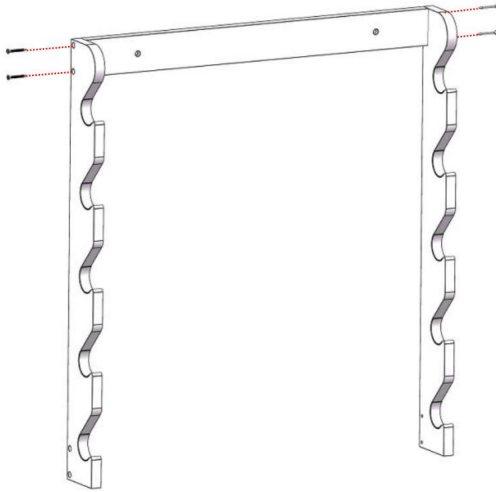
ÿx13



ÿx3

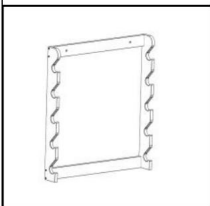
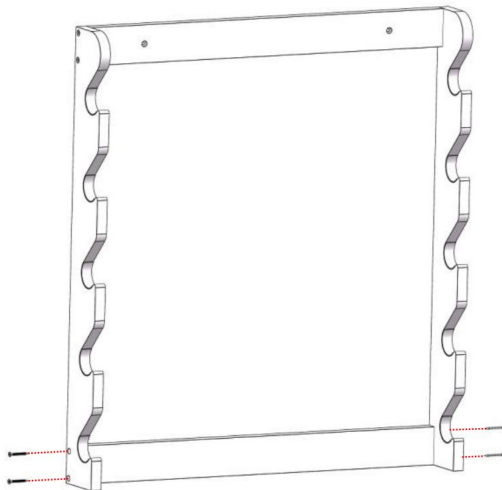
MONTAGESTAP

STAP 1



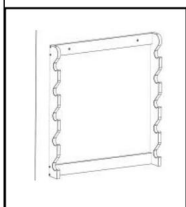
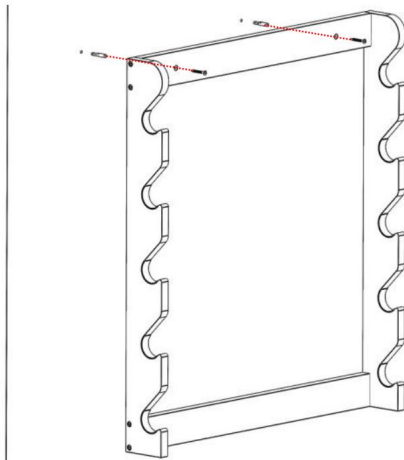
ÿ  x4

STAP 2



ÿ  x4

STAP 3



Duw de muuranker voorzichtig in de voorgeboord gat. Installeer het geweerrek en draai de schroef vast.

ÿ  x2

ÿ  x2

PRODUCTPARAMETER

Model	WZ002
Veilig laadgewicht	60kg
Productgrootte	840*765*100mm
Netto gewicht	2,25 kilo

Fabrikant: Shanghaiimuxinmuyeyouxiangongsi Adres:
Shuangchenglu803nong11hao1602A-1609shi,baoshanqu,shanghai 200000CN.

GeïmporteerdnaarAUS:SIHAOPTYLTD.1ROKEVASTREETEASTWOODNSW2122 Australië

GeïmporteerdnaarVS:SanvenTechnologyLtd.Suite250,9166AnaheimPlace,
RanchoCucamonga,CA91730



E-CrossStu GmbH
Mainzer Landstr.69, 60329
Frankfurt am Main.



YH CONSULTING LIMITED.
C/O YH Consulting Limited Kantoor 147,
Centurion House, London Road, Staines-upon-Thames, Surrey,
TW18 4AX

VEVOR[®]
TOUGH TOOLS, HALF PRICE

Technische ondersteuning en e-
garantiecertificaat www.vevor.com/support

VEVOR[®]

TOUGH TOOLS, HALF PRICE

Teknisk support och e-garanticertifikat www.vevor.com/support

VAPENSTÄLL

ANVÄNDARMANUAL

MODELL: WZ002

Vi fortsätter att vara engagerade i att ge dig verktyg till konkurrenskraftiga priser.

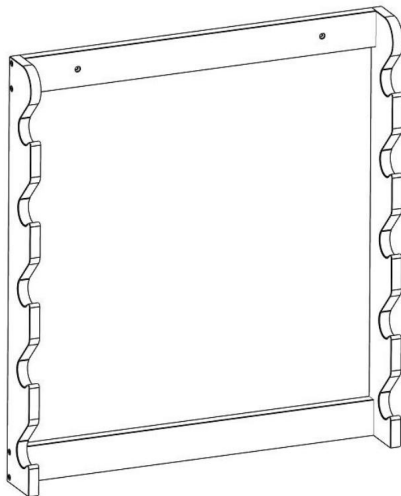
"Spara halva", "halva priset" eller andra liknande uttryck som används av oss representerar bara en uppskattning av besparingar du kan dra nytta av att köpa vissa verktyg hos oss jämfört med de stora toppmärkena och doser behöver inte nödvändigtvis täcka alla kategorier av verktyg som erbjuds av oss. Du påminns vänligen om att noggrant kontrollera när du gör en beställning hos oss om du faktiskt sparar hälften i jämförelse med de främsta stora varumärkena.

VEVOR®

TOUGH TOOLS, HALF PRICE

VAPENSTÄLL

MODELL: WZ002



BEHÖVER HJÄLP? KONTAKTA OSS!

Har du produktfrågor? Behöver du teknisk support? Kontakta oss gärna:

Teknisk support och e-garanticertifikat

www.vevor.com/support

Detta är den ursprungliga instruktionen, läs alla instruktioner noggrant innan du använder den. VEVOR reserverar sig för en tydlig tolkning av vår användarmanual. Utseendet på produkten är beroende av den produkt du fått. Ursäkta oss att vi inte kommer att informera dig igen om det finns någon teknik eller mjukvaruuppdateringar på vår produkt.

SÄKERHETSINSTRUKTIONER

VARNING:

Läs detta material innan du använder denna produkt. Underlåtenhet att göra det kan resultera i allvarlig skada.

Försiktighetsåtgärder vid montering

1. Montering bör endast ske enligt dessa instruktioner. Felaktig montering kan leda till faror.
2. Bär ANSI-godkända skyddsglasögon och kraftiga arbetshandskar under montering.
3. Håll monteringsområdet rent och väl upplyst.
4. Håll åskådare borta från området under monteringen.
5. Montera inte när du är trött eller påverkad av alkohol, droger eller medicin.
6. Produkttegenskaperna gäller för korrekt och färdigmonterade produkter endast.
7. Montera på en plan, jämn, hård och slät yta som säkert kan stödja vapenstället.
8. För ytterligare information om delarna som listas på följande sidor, vänligen se monteringsdiagrammet i denna manual. Packa upp och separera allt delar i ett rent arbetsområde.

Använd försiktighetsåtgärder

1. SIT ELLER STÅ INTE PÅ DETTA FÖREMÅL.
2. DENNA PRODUKT ÄR INTE EN LEKSAK. LÅT INTE BARN LEKA MED ELLER NÄRA DETTA PUNKT.
3. ÖVERVIK INTE VIKTKAPACITETER.
4. ANVÄND ENDAST PÅ EN PLAN, JÄTT, HÅR OCH LÄN YTA SOM KAN SÄKERT STÖDER ETT FULLLASTAD VAPENSTÄLL .
5. ANVÄND ENDAST SOM AVSEDD.
6. INSPEKTERA FÖRE VARJE ANVÄNDNING; ANVÄND INTE OM DELAR ÄR LÖSA ELLER SKADADE.

SPARA DENNA MANUAL

DELLISTA



ÿ x1



ÿ x1



ÿ x1



ÿ x1



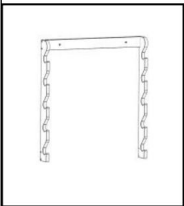
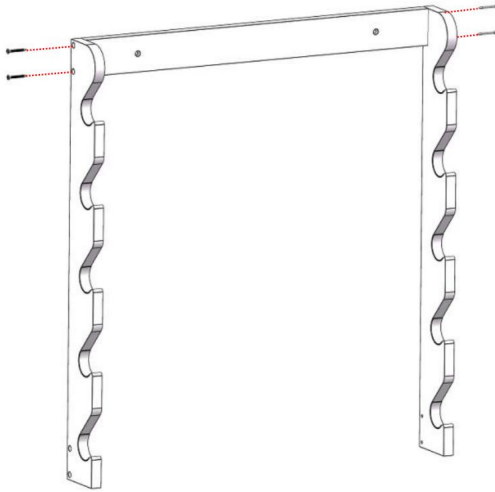
ÿx13



ÿ x3

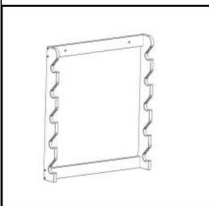
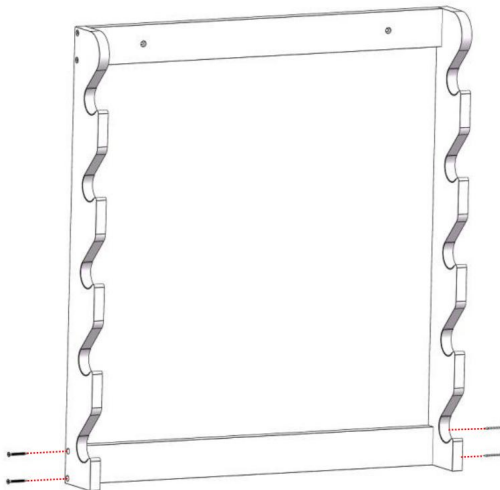
MONTERINGSTEG

STEG 1



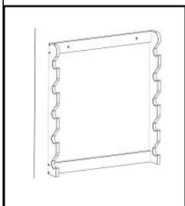
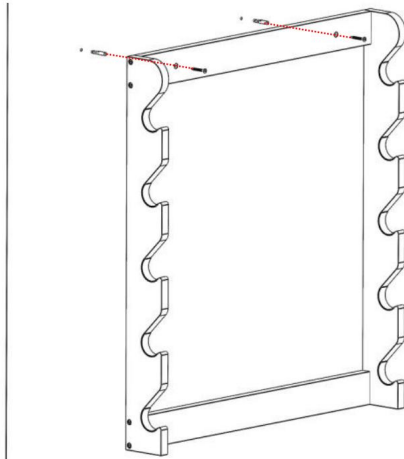
ÿ  x4

STEG 2



ÿ  x4

STEG 3



Skjut in väggankaret försiktigt i förborrat hål. Installera pistolstället och dra åt skruven.

ÿ  x2

ÿ  x2

PRODUKTPARAMETER

Modell	WZ002
Säker lastvikt	60 kg
Produktstorlek	840*765*100 mm
Nettovikt	2,25 kg

Tillverkare:Shanghaimuxinmuyeyouxiangongsi

Adress:Shuangchenglu803nong11hao1602A-1609shi,baoshanqu,shanghai 200000CN.

Importerad tillAUS:SIHAOPTYLTD.1ROKEVASTREETEASTWOODNSW2122 Australien

Importerad

till USA:SanvenTechnologyLtd.Suite250,9166AnaheimPlace, RanchoCucamonga,CA91730



E-CrossStu GmbH
Mainzer Landstr.69, 60329
Frankfurt am Main.



YH CONSULTING LIMITED.
C/O YH Consulting Limited Office 147,
Centurion House, London Road, Staines-upon-Thames, Surrey,
TW18 4AX

VEVOR®
TOUGH TOOLS, HALF PRICE

Teknisk support och e-garanticertifikat
www.vevor.com/support