

VEVOR[®]

TOUGH TOOLS, HALF PRICE

Technical Support and E-Warranty Certificate www.vevor.com/support

GARMENT RACKS

USER MANUAL

MODEL:YD00017

We continue to be committed to provide you tools with competitive price.

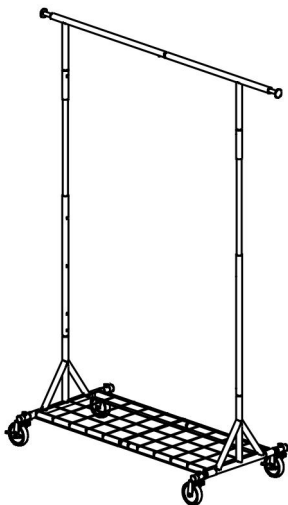
"Save Half", "Half Price" or any other similar expressions used by us only represents an estimate of savings you might benefit from buying certain tools with us compared to the major top brands and does not necessarily mean to cover all categories of tools offered by us. You are kindly reminded to verify carefully when you are placing an order with us if you are actually saving half in comparison with the top major brands.

VEVOR[®]

TOUGH TOOLS, HALF PRICE

GARMENT RACKS

MODEL:YD00017



NEED HELP? CONTACT US!

Have product questions? Need technical support? Please feel free to contact us:

 CustomerService@vevor.com

This is the original instruction, please read all manual instructions carefully before operating. VEVOR reserves a clear interpretation of our user manual. The appearance of the product shall be subject to the product you received. Please forgive us that we won't inform you again if there are any technology or software updates on our product.

SAFETY INSTRUCTIONS

WARNING:

Read this material before using this product. Failure to do so can result in serious injury.

Assembly precautions

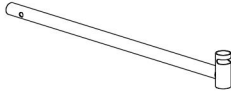
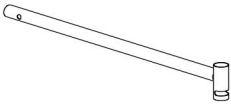
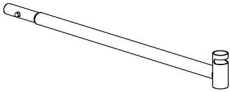
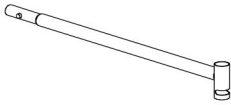
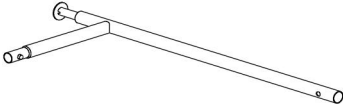
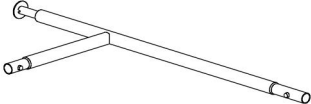
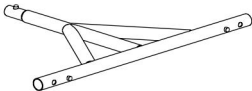
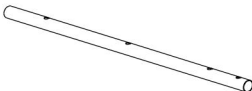
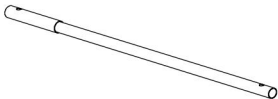
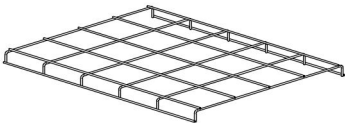



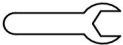
1. Assemble only according to these instructions. Improper assembly can create hazards.
2. Wear ANSI-approved safety goggles and heavy-duty work gloves during assembly.
3. Keep the assembly area clean and well-lit.
4. Keep bystanders out of the area during assembly.
5. Do not assemble when tired or when under the influence of alcohol, drugs or medication.
6. The product capabilities apply to properly and completely assembled products only.
7. Assemble on a flat, level, hard and smooth surface capable of safely supporting the Garment Racks.
8. For additional information regarding the parts listed in the following pages, please refer to the Assembly Diagram of this manual. Unwrap and separate all parts in a clean work area.

Use precautions

1. DO NOT SIT OR STAND ON THIS ITEM.
2. This product is not a toy. Do not allow children to play with or near this item.
3. Do not exceed weight capacities.
4. Use only on a flat, level, hard and smooth surface capable of safely supporting a fully loaded Garment Racks.
5. Use as intended only.
6. Inspect before every use; do not use if parts are loose or damaged.

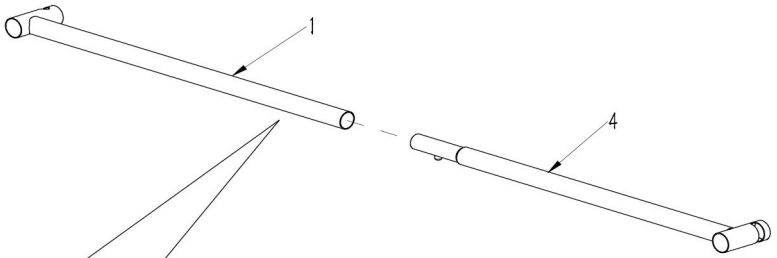
SAVE THIS MANUAL

PARTS LIST

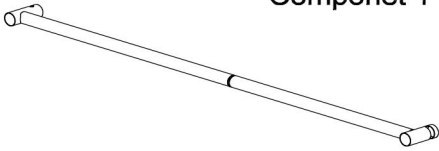
 <p>1. Left Bottom Flat Head Pipe x1</p>	 <p>2. Right Bottom Flat Head Pipe x1</p>		
 <p>3. Left Bottom Shrink Head Pipe x1</p>	 <p>4. Right Bottom Shrink Head Pipe x1</p>		
 <p>5. Top Flat Head Pipe x1</p>	 <p>6. Top Shrink Head Pipe x1</p>		
 <p>7. Foot Frame x2</p>	 <p>8. Bottom Pipe x2</p>		
 <p>9. Middle Pipe x2</p>	 <p>10. Mesh x2</p>		
 <p>11- 1. Brake Wheel x2</p>	 <p>11- 2. Wheel x2</p>	 <p>12. Cap x4</p>	 <p>13. Spanner x1</p>

ASSEMBLY STEP

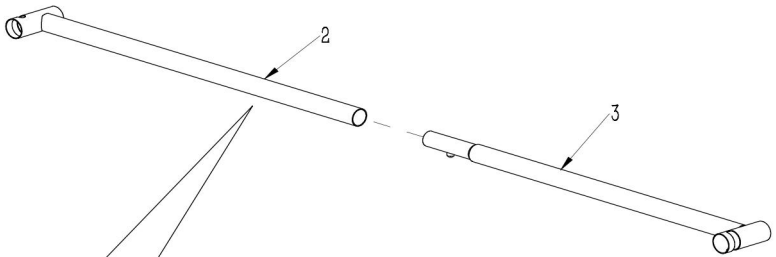
step 1



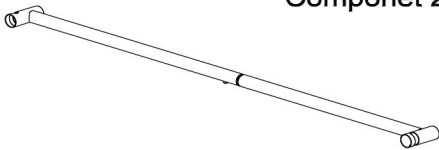
Componet 1



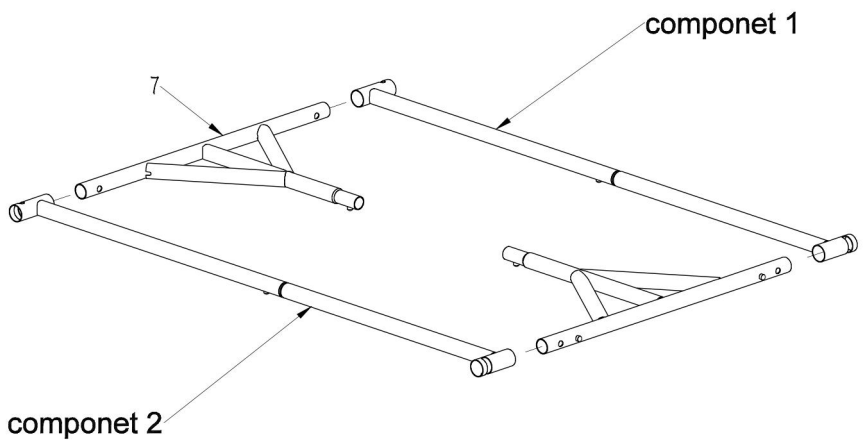
step 2



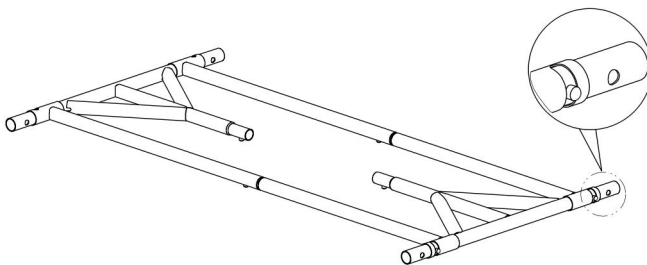
Componet 2



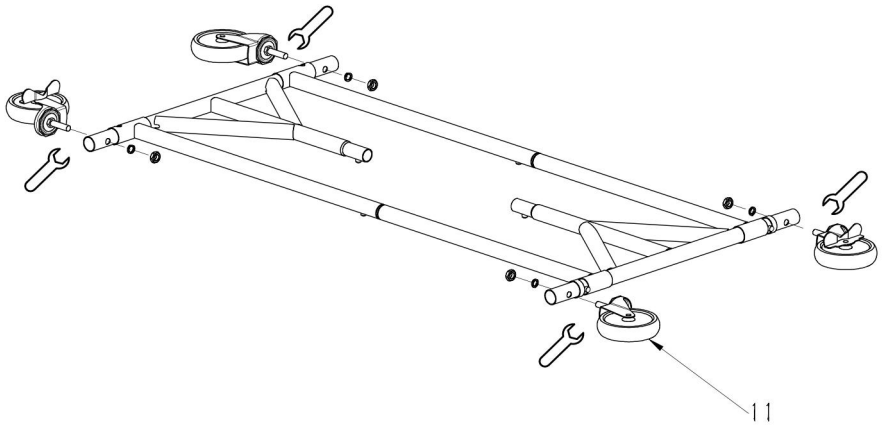
step 3



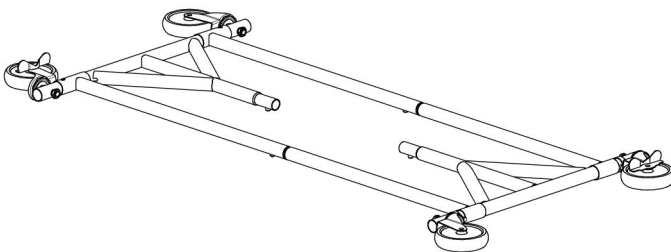
Componet 3



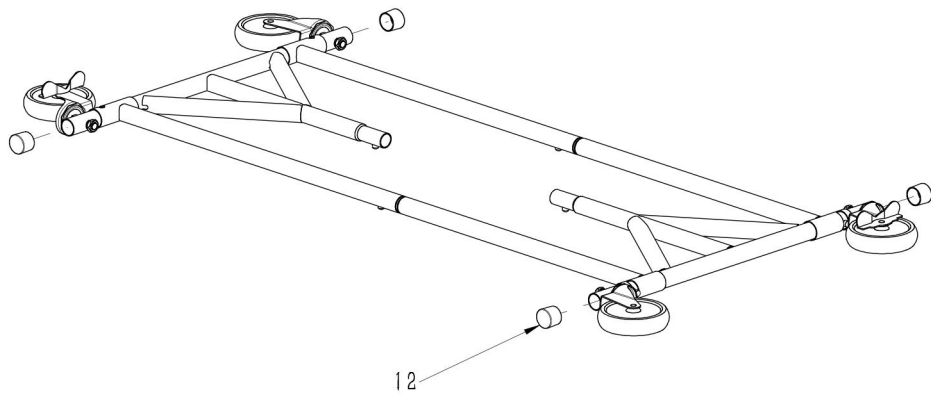
step 4



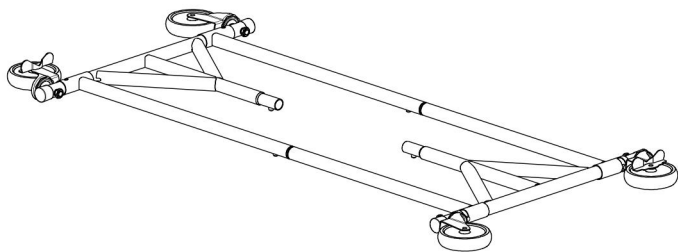
Componet 4



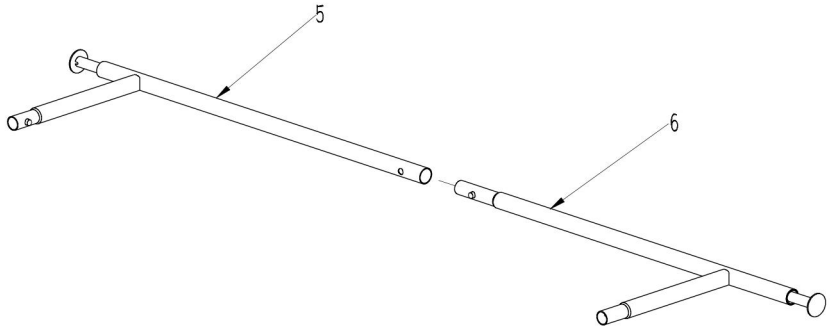
step 5



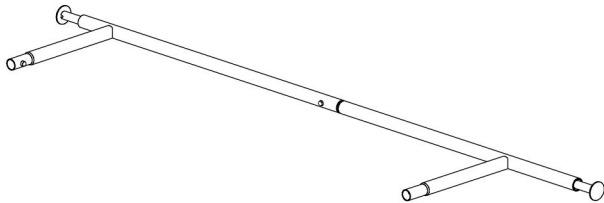
Componet 5



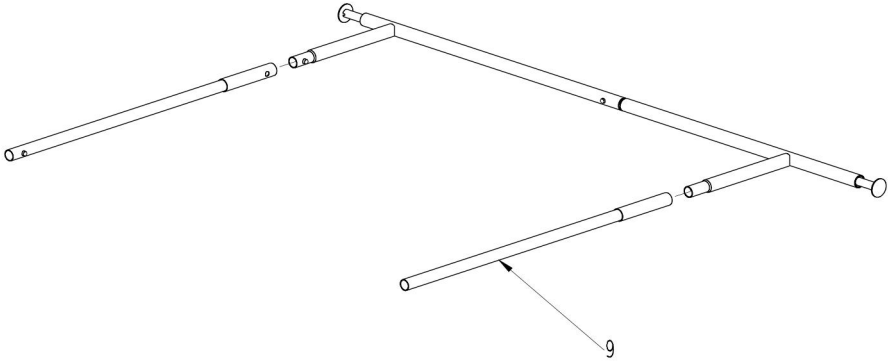
step 6



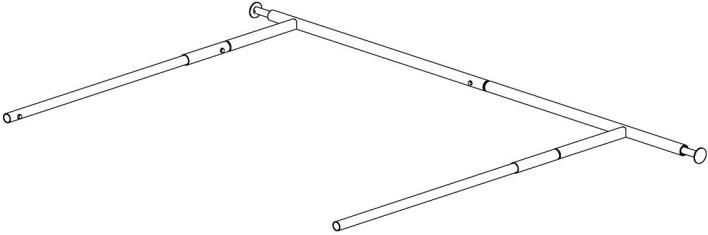
Componet 6



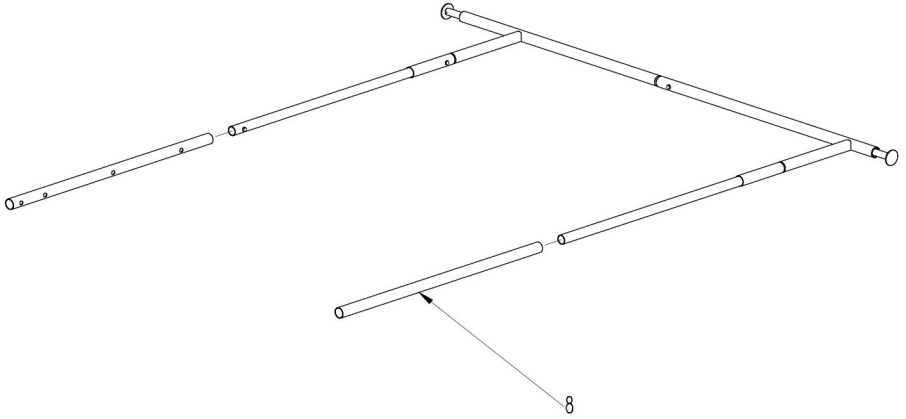
step 7



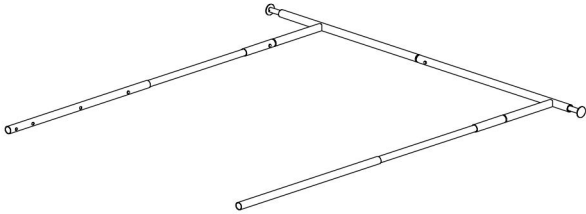
Componet 7



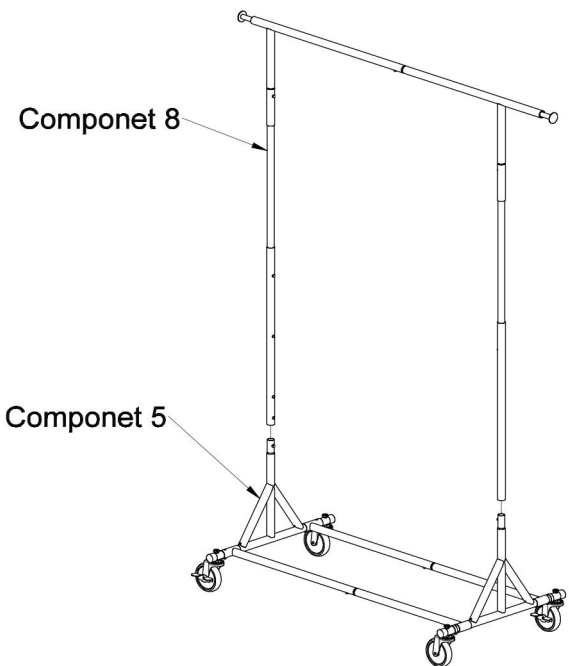
step 8



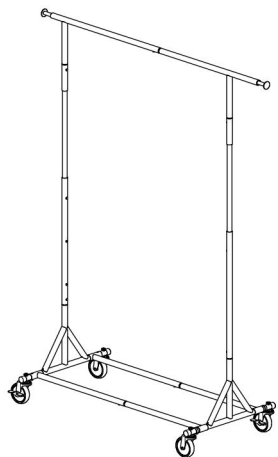
Componet 8



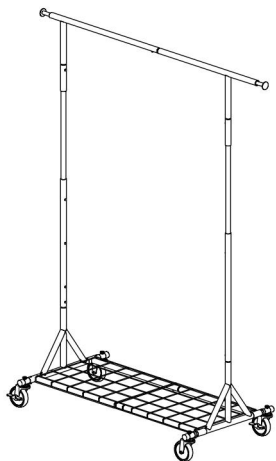
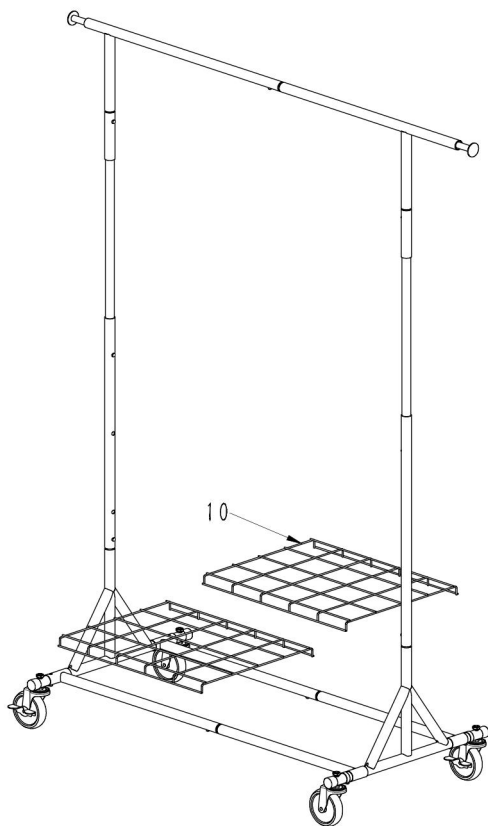
step 9



Component 9

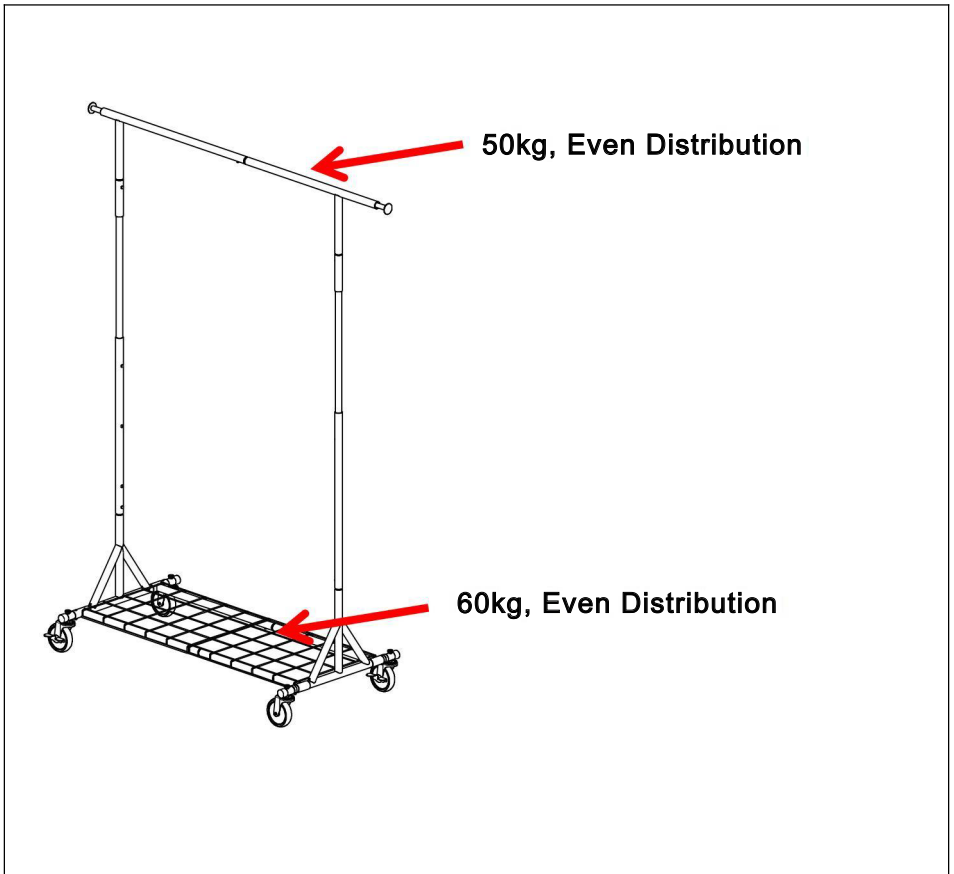


step 10



Componet 10

COMPLETION



PRODUCT PARAMETER

Model	YD00017
Safe Loading Weight	110kg
Product Size	Max 1870*554*1883 mm

Manufacturer: Shanghaimuxinmuyeyouxiangongsi

**Address: Shuangchenglu 803nong11hao1602A-1609shi,
baoshanqu, shanghai 200000 CN.**

**Imported to AUS: SIHAO PTY LTD. 1 ROKEVA STREETEAST-
WOOD NSW 2122 Australia**

**Imported to USA: Sanven Technology Ltd. Suite 250, 9166 Ana-
heim Place, Rancho Cucamonga, CA 91730**



**E-CrossStu GmbH
Mainzer Landstr.69, 60329 Frankfurt am Main.**



**YH CONSULTING LIMITED.
C/O YH Consulting Limited Office 147, Centurion House,
London Road, Staines-upon-Thames, Surrey, TW18 4AX**

Made In China

VEVOR[®]
TOUGH TOOLS, HALF PRICE

Technical Support and E-Warranty Certificate
www.vevor.com/support

CONSIGNES DE SÉCURITÉ

AVERTISSEMENT :

Lisez attentivement ce document avant d'utiliser ce produit. Le non-respect de cette consigne peut entraîner des blessures graves.

Précautions d'assemblage 1.

Assemblez uniquement selon ces instructions. Un assemblage incorrect peut créer des dangers.

2. Portez des lunettes de sécurité homologuées ANSI et des gants de travail robustes pendant le montage.
3. Gardez la zone de montage propre et bien éclairée.
4. Gardez les spectateurs hors de la zone pendant le montage.
5. Ne montez pas lorsque vous êtes fatigué ou sous l'influence de l'alcool, de drogues ou de médicaments.
6. Les capacités du produit s'appliquent aux produits correctement et complètement assemblés.
produits uniquement.
7. Assemblez sur une surface plane, de niveau, dure et lisse capable de supporter en toute sécurité les porte-vêtements.
8. Pour plus d'informations sur les pièces répertoriées ci-dessous pages, veuillez vous référer au schéma d'assemblage de ce manuel. Déballez et séparez toutes les pièces dans un espace de travail propre.



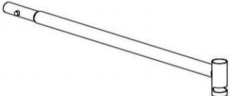
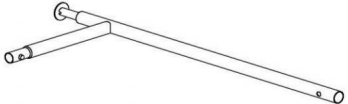
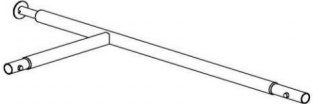
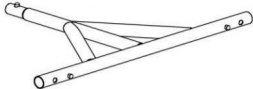

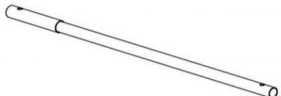




Précautions d'utilisation 1.

NE PAS S'ASSEOIR OU SE TENIR DEBOUT SUR CET ARTICLE.

2. Ce produit n'est pas un jouet. Ne laissez pas les enfants jouer avec ou à proximité de ce produit.
article.
3. Ne pas dépasser les capacités de poids.
4. Utiliser uniquement sur une surface plane, nivelée, dure et lisse capable de supporter en toute sécurité supportant un porte-vêtements entièrement chargé.
5. Utiliser uniquement comme prévu.
6. Inspectez avant chaque utilisation ; ne pas utiliser si des pièces sont desserrées ou endommagées.

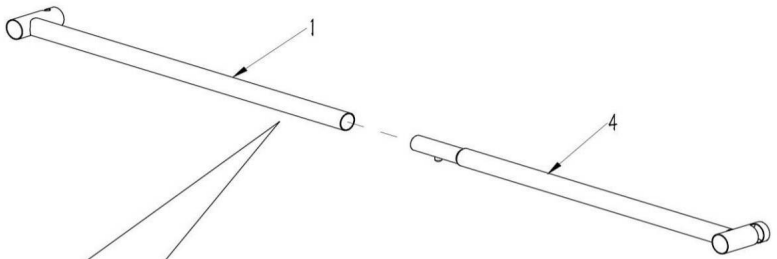
CONSERVER CE MANUEL

LISTE DES PIÈCES

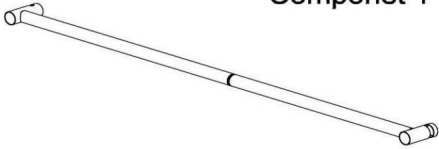
<p>CE^</p> <p>1. Tube à tête plate en bas à gauche x1</p>	 <p>2. Tube à tête plate en bas à droite x1</p>		
 <p>3. Tube rétractable inférieur gauche x1</p>	 <p>4. Tube rétractable inférieur droit x1</p>		
 <p>5. Tube à tête plate supérieure x1</p>	 <p>6. Tube rétractable supérieur x1</p>		
 <p>7. Cadre de pied x2</p>	 <p>8. Tuyau inférieur x2</p>		
 <p>9. Tube central x2</p>	 <p>10. Maille x2</p>		
 <p>11-1 Roue de frein x2</p>	 <p>11-2. Roue x2</p>	<p>B</p> <p>12. Bouchon x4</p>	 <p>13. Spanner x1</p>

ASSEMBLY STEP

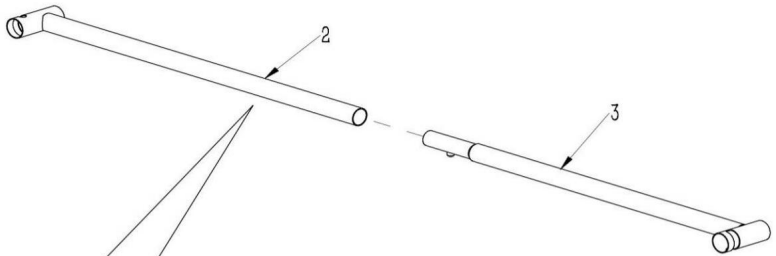
step 1



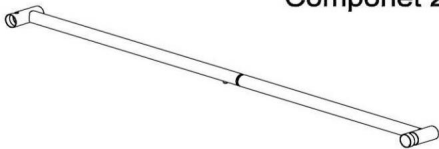
Componet 1

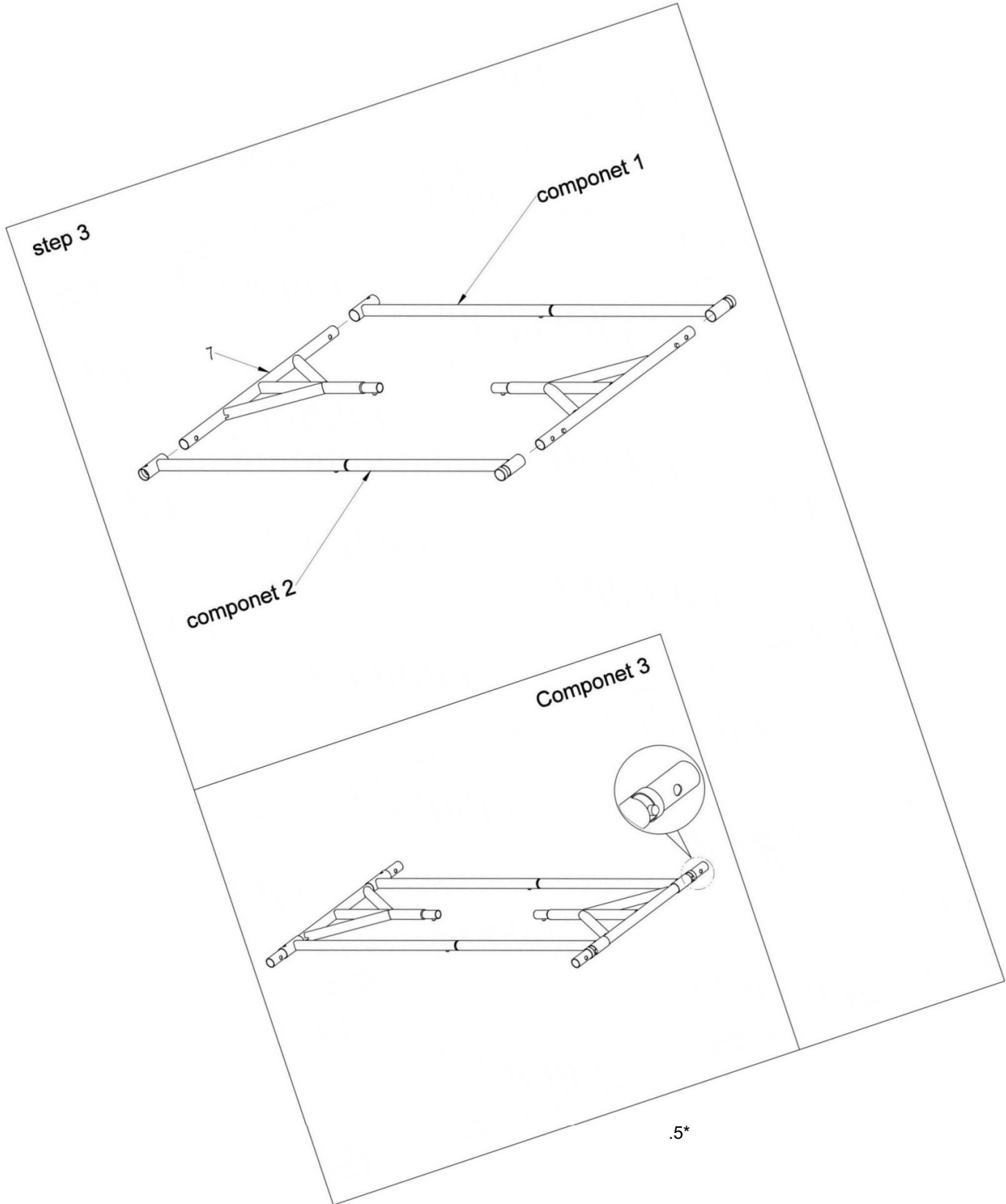


step 2

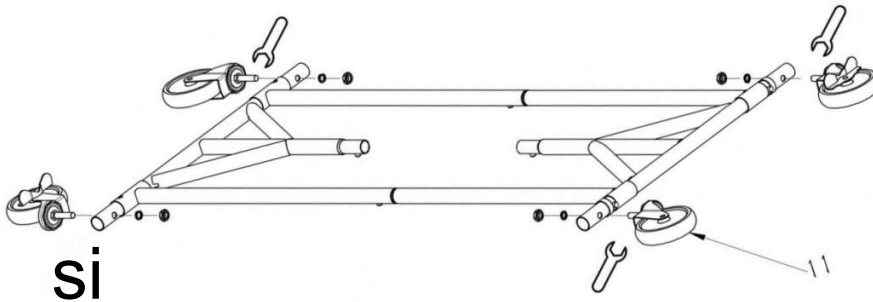


Componet 2



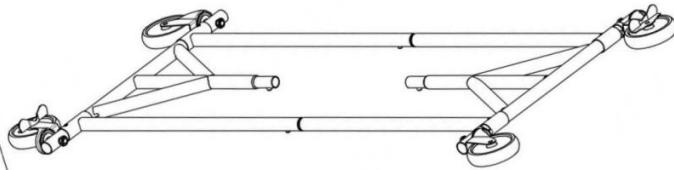


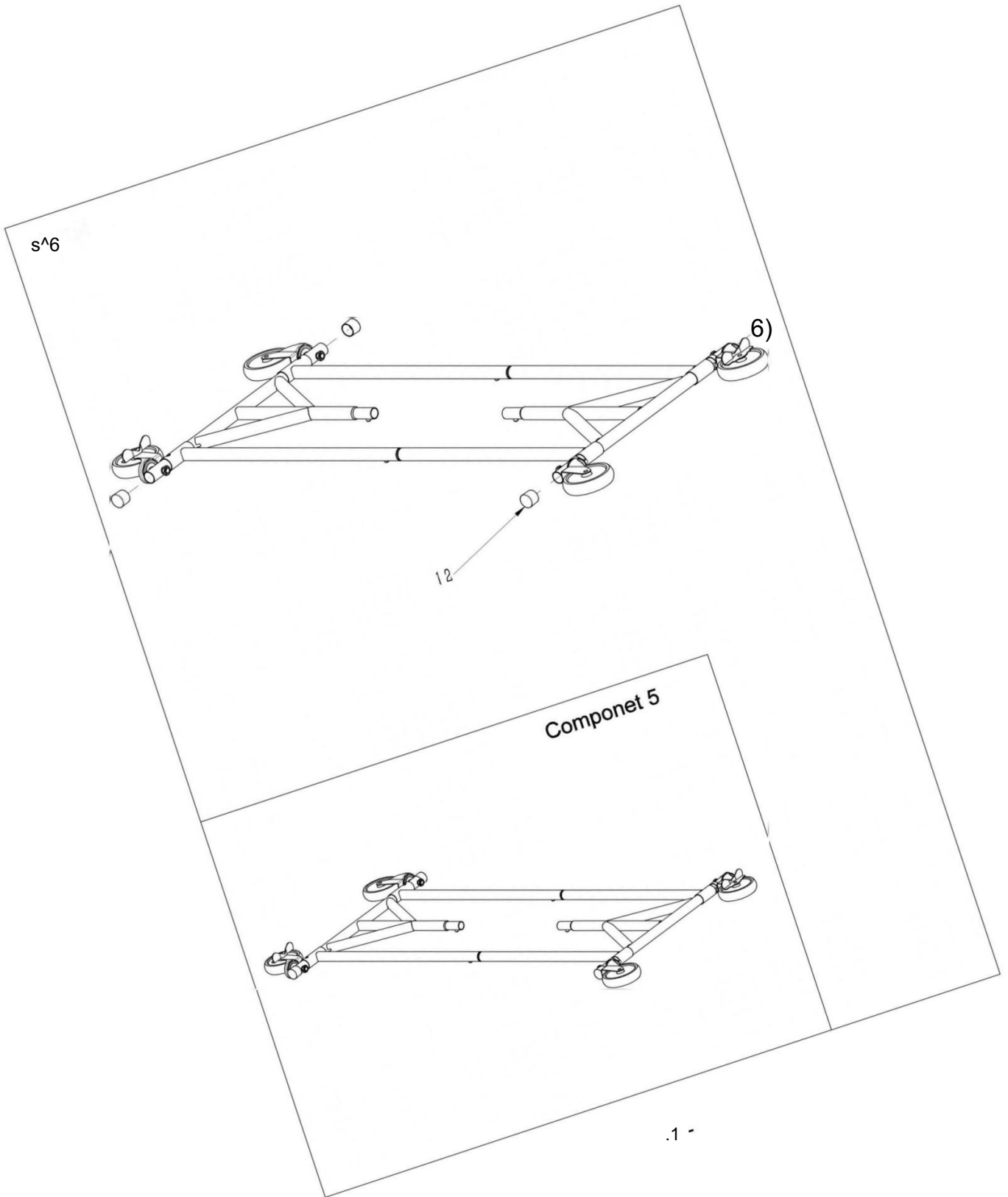
step 4



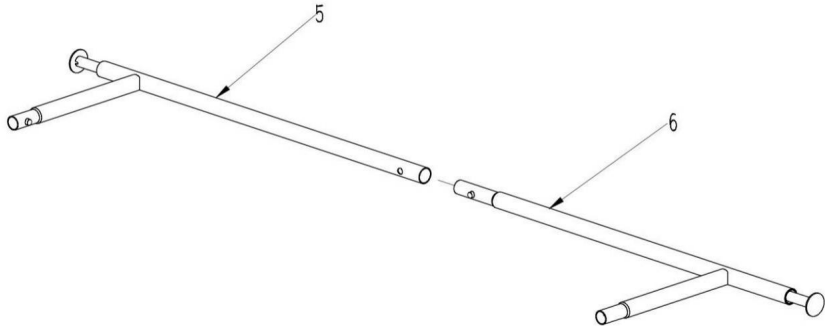
si

CO^ 0^

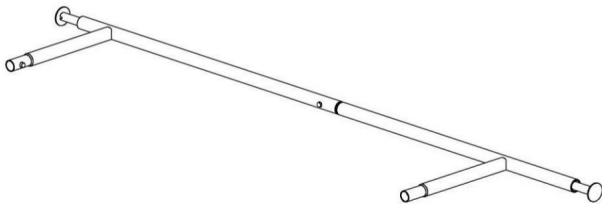




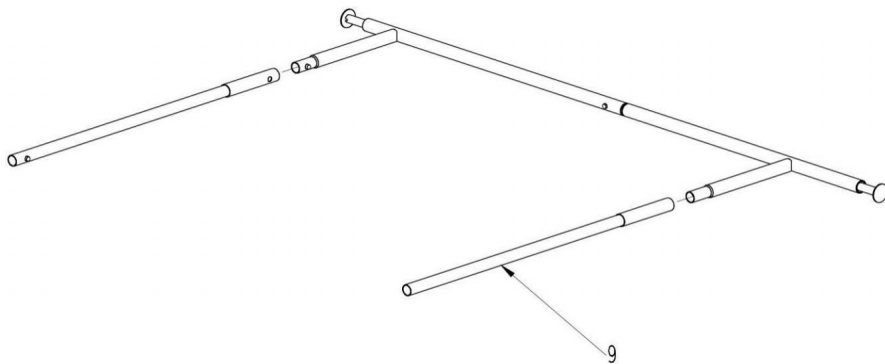
step 6



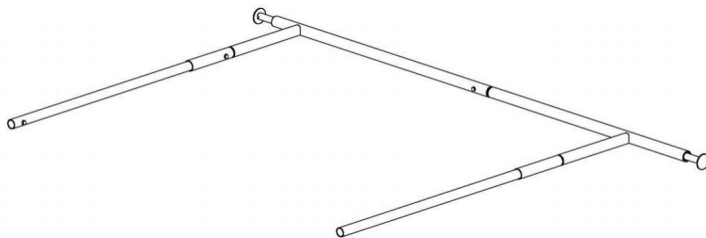
Componet 6



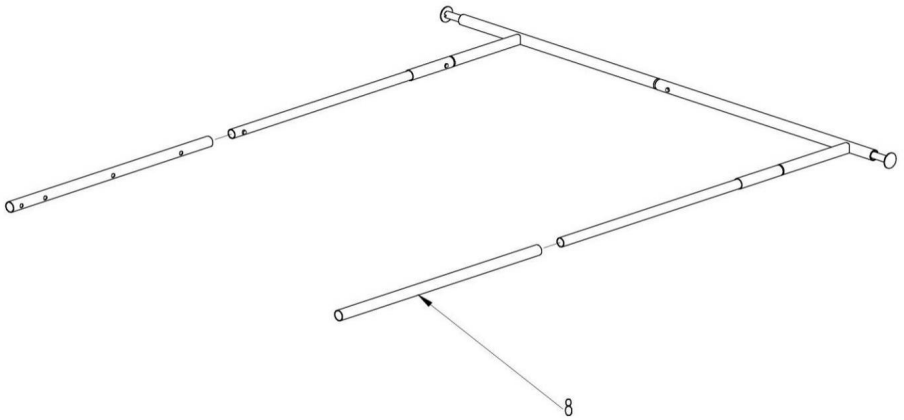
étape 7



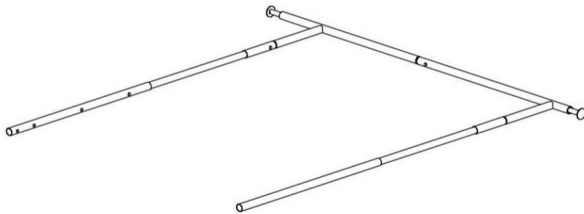
Composer 7



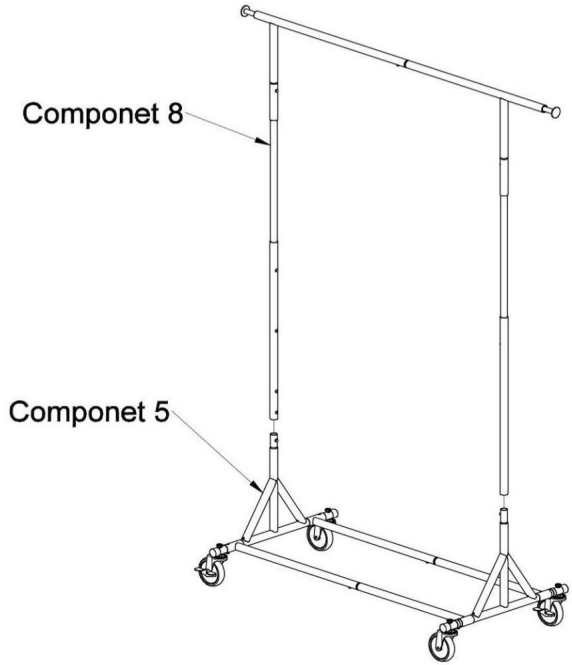
step 8



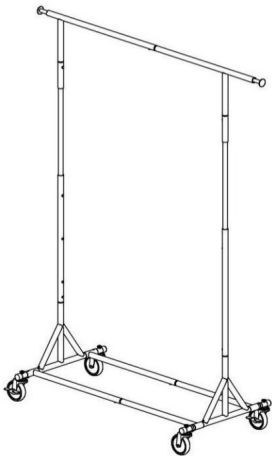
Componet 8



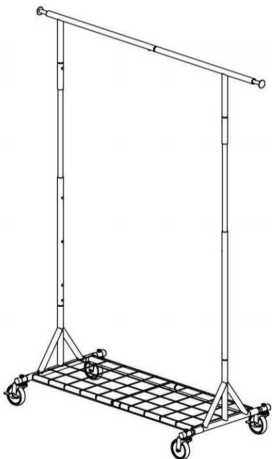
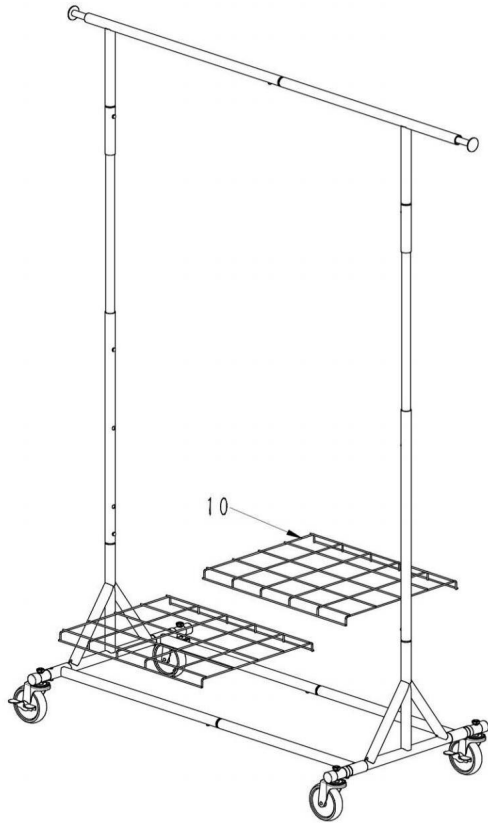
step 9



Component 9

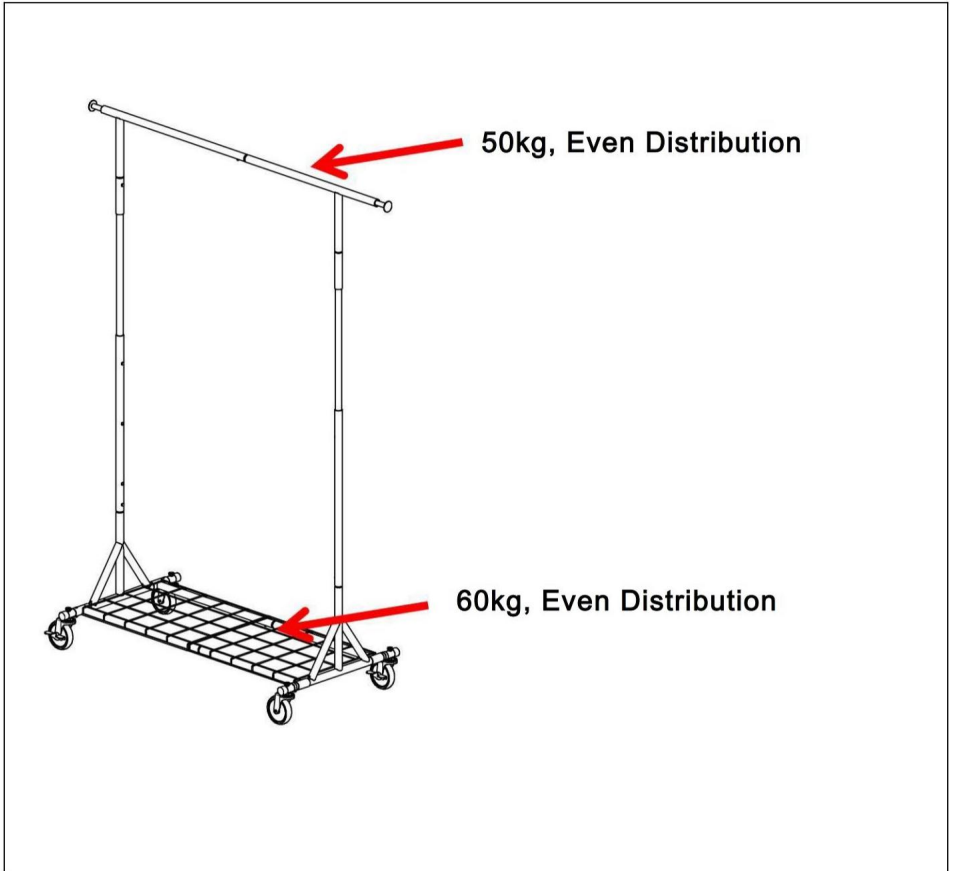


step 10



Componet 10

ACHÈVEMENT



PARAMÈTRE DU PRODUIT

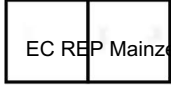
Modèle	YD00017
Poids de chargement sécuritaire	110 kg
Taille du produit	Max 1870*554*1883 mm

Fabricant : Shanghaimuxinmuyeyouxiangongsi

Adresse : Shuangchenglu 803nong11 hao1602A-1609shi,
Baoshanqu, Shanghai 200000 CN.

Importé en Australie : SIHAO PTY LTD. 1 ROKEVA STREETEAST-WOOD NSW
2122 Australie

Importé aux États-Unis : San Ven Technology Ltd. Suite 250, 9166 Anaheim Place,
Rancho Cucamonga, CA91730



E-CrossStu GmbH
Landstr.69, 60329 Francfort-sur-le-Main.



YH CONSULTING LIMITÉE.
C/O YH Consulting Limited Bureau 147, Centurion House,
Route de Londres, Staines-upon-Thames, Surrey, TW18 4AX

Fabriqué en Chine

SICHERHEITSHINWEISE

ACHTUNG:

Lesen Sie diese Informationen, bevor Sie das Produkt verwenden. Andernfalls kann es zu schweren Verletzungen kommen.

Vorsichtsmaßnahmen bei der



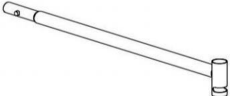
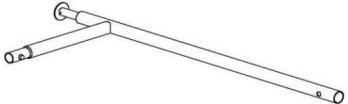
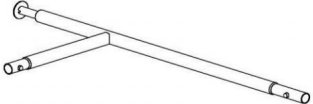
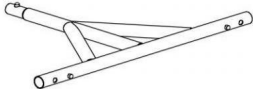

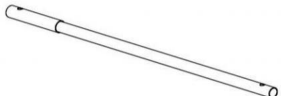




- Montage** 1. Die Montage muss gemäß dieser Anleitung erfolgen. Eine unsachgemäße Montage kann Gefahren schaffen.
2. Tragen Sie ANSI-zugelassene Schutzbrillen und strapazierfähige Arbeitshandschuhe bei der Montage.
3. Halten Sie den Versammlungsbereich sauber und gut beleuchtet.
4. Halten Sie während der Montage unbeteiligte Zuschauer vom Bereich fern.
5. Nicht montieren, wenn Sie müde sind oder unter dem Einfluss von Alkohol, Drogen oder Medikamenten stehen.
6. Die Produkteigenschaften gelten für ordnungsgemäß und vollständig montierte Nur Produkte.
7. Auf einer flachen, ebenen, harten und glatten Oberfläche montieren, die die Kleiderständer sicher tragen kann.
8. Weitere Informationen zu den im Folgenden aufgeführten Teilen finden Sie
Seiten finden Sie im Montagediagramm dieses Handbuchs. Packen Sie alle Teile in einem sauberen Arbeitsbereich aus und trennen Sie sie.

Vorsichtsmaßnahmen

- treffen** 1. NICHT AUF DIESEM GEGENSTAND SITZEN ODER STEHEN.
2. Dieses Produkt ist kein Spielzeug. Erlauben Sie Kindern nicht, mit oder in der Nähe dieses Artikel.
3. Überschreiten Sie nicht die zulässige Gewichtsgrenze.
4. Nur auf einer flachen, ebenen, harten und glatten Oberfläche verwenden, die sicher zur Unterstützung eines voll beladenen Kleiderständers.
5. Nur bestimmungsgemäß verwenden.
6. Vor jedem Gebrauch prüfen; nicht verwenden, wenn Teile lose oder beschädigt sind.

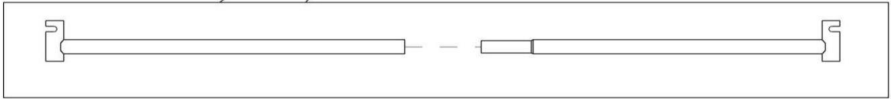
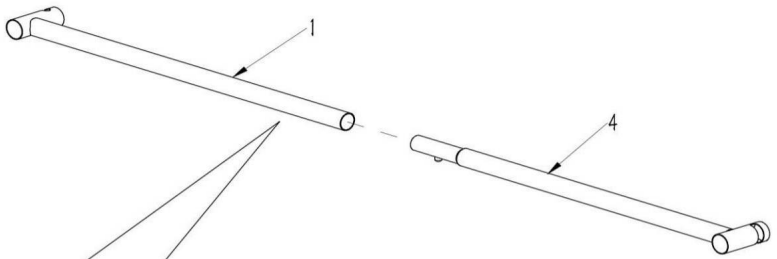
BEWAHREN SIE DIESES HANDBUCH AUF

TEILELISTE

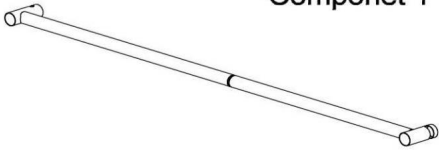
<p>CE^</p> <p>1. Linkes unteres Flachkopfrohr x1</p>	 <p>2. Rechtes unteres Flachkopfrohr x1</p>		
 <p>3. Linkes unteres Schrumpfkopfrohr x1</p>	 <p>4. Rechtes unteres Schrumpfkopfrohr x1</p>		
 <p>5. Oberes Flachkopfrohr x1</p>	 <p>6. Oberes Schrumpfkopfrohr x1</p>		
 <p>7. Fußrahmen x2</p>	 <p>8. Unteres Rohr x2</p>		
 <p>9. Mittelrohr x2</p>	 <p>10. Masche x2</p>		
 <p>11-1 Bremsrad x2 11-2. Rad x2</p>		<p>12. Kappe x4</p>	 <p>13. Schraubenschlüssel x1</p>

ASSEMBLY STEP

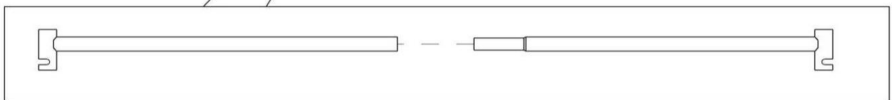
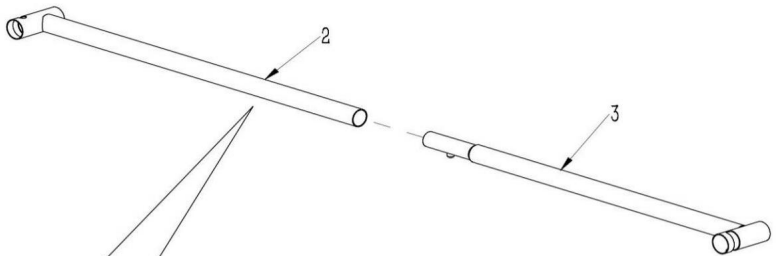
step 1



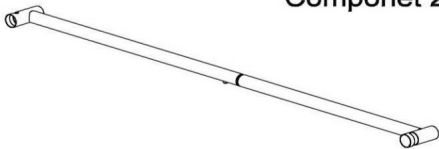
Componet 1

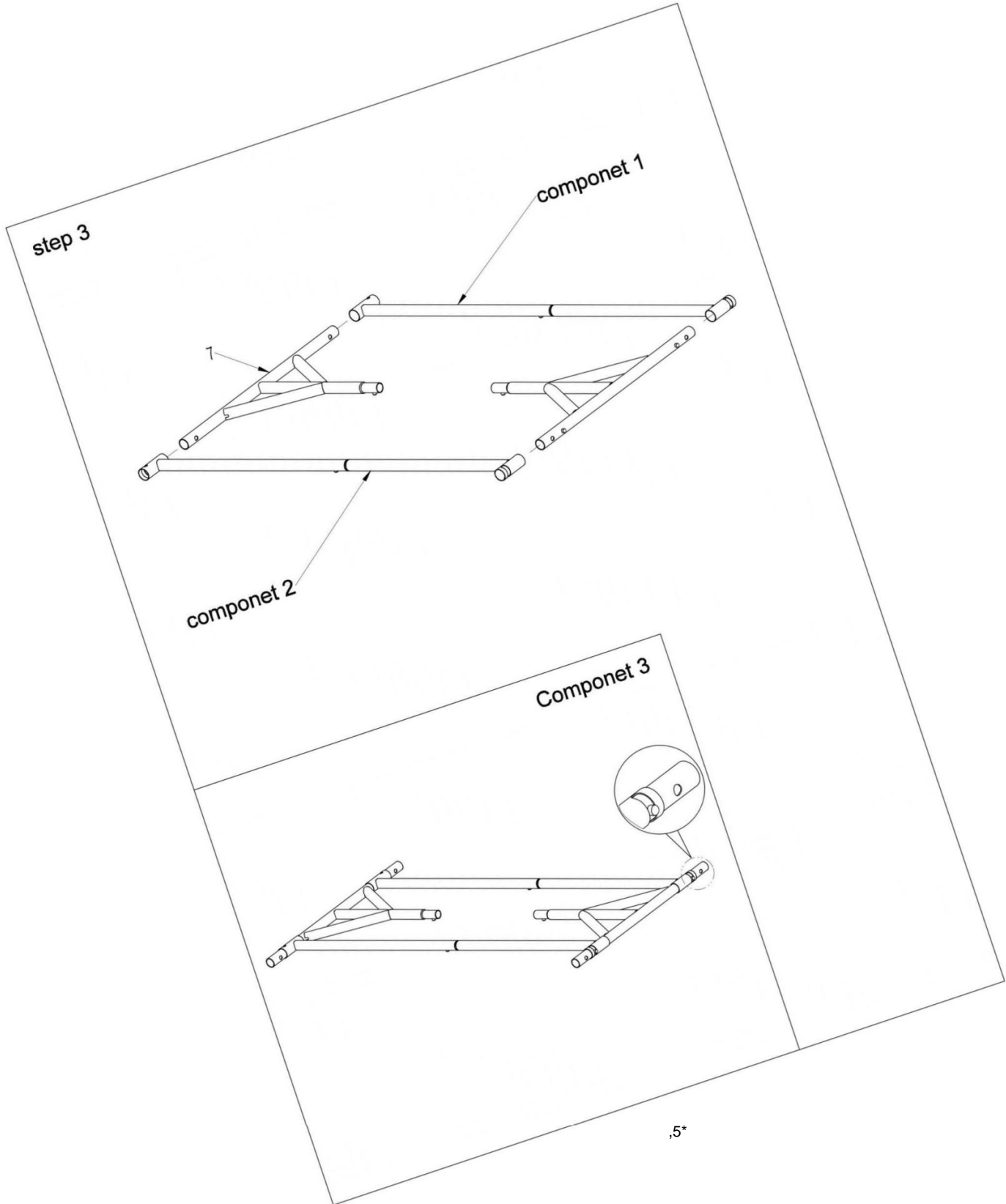


step 2

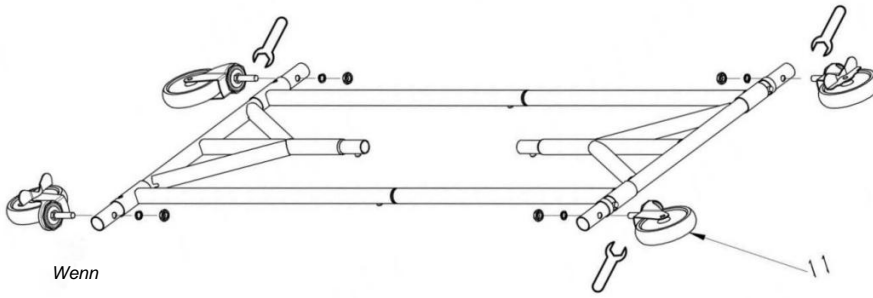


Componet 2

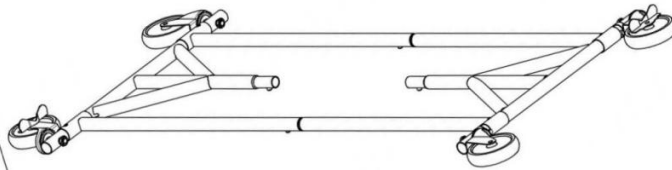




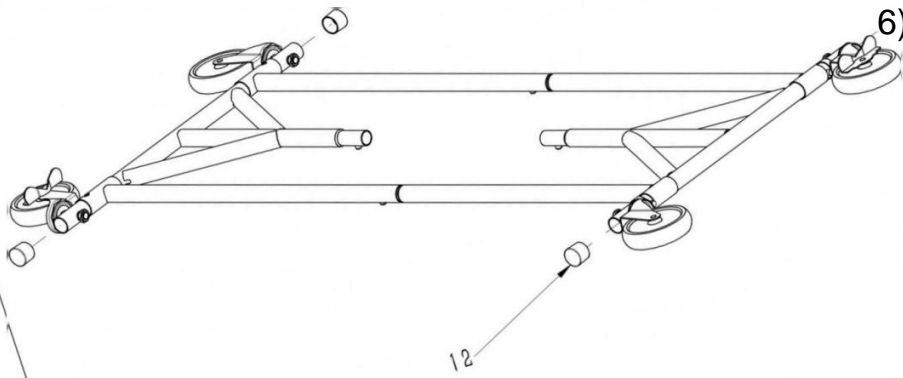
step 4



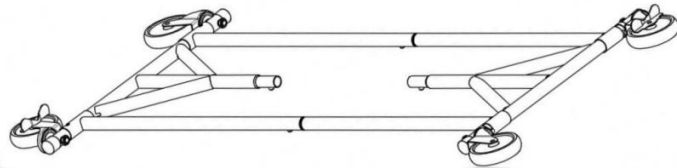
CO ^ 0 ^



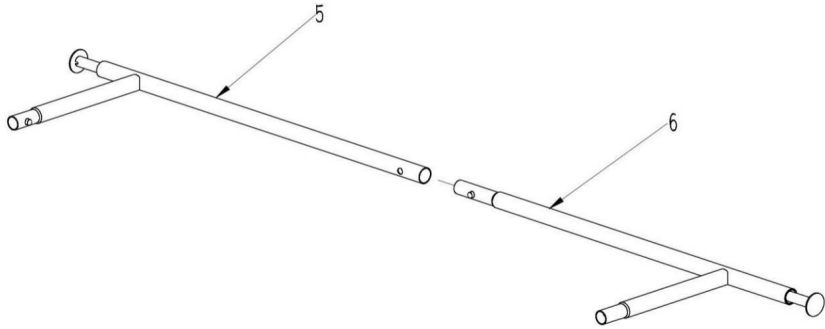
s^6



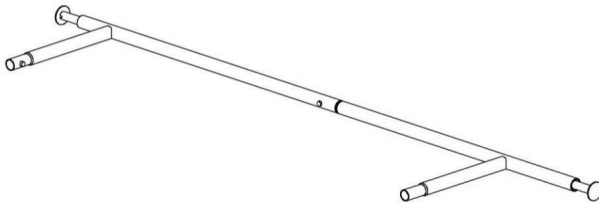
Componet 5



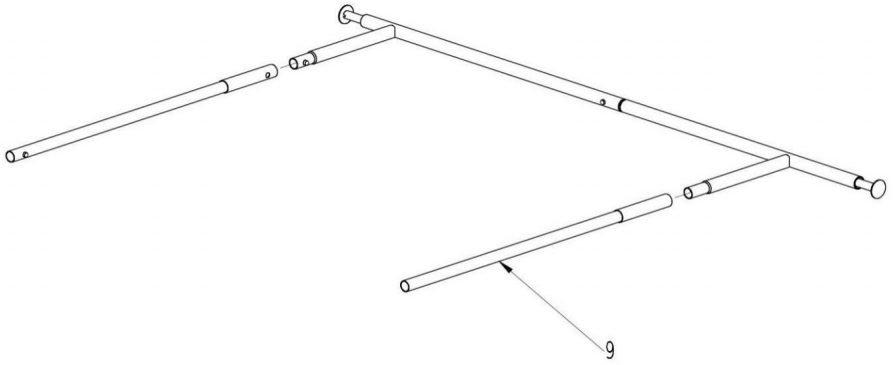
step 6



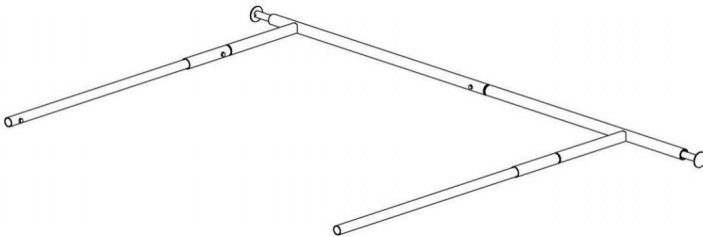
Componet 6



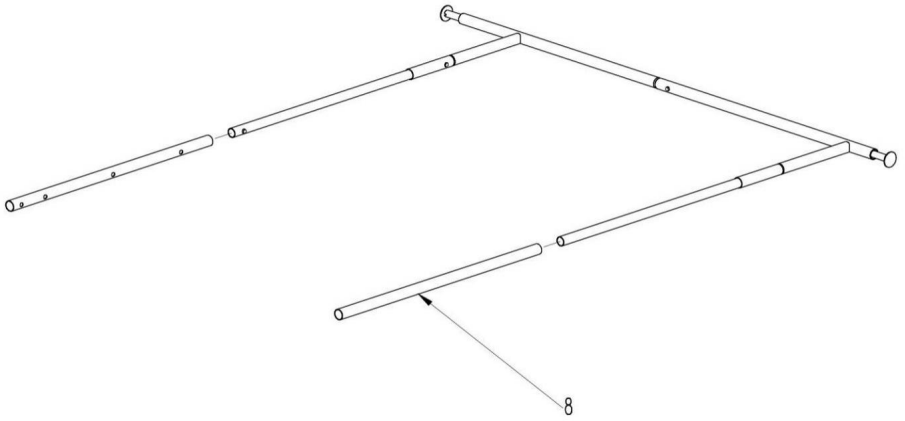
Schritt 7



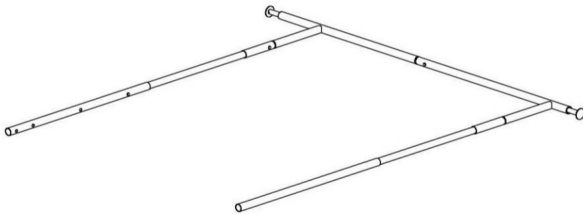
Verfassen Sie 7



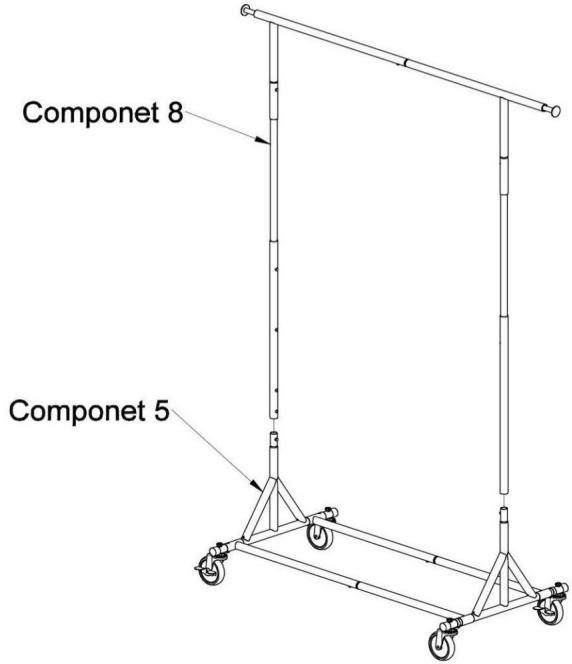
step 8



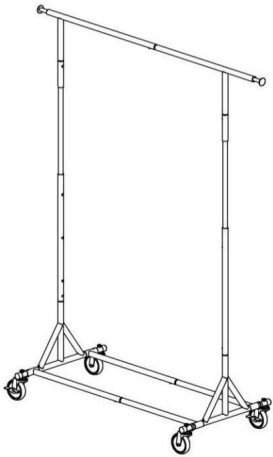
Componet 8



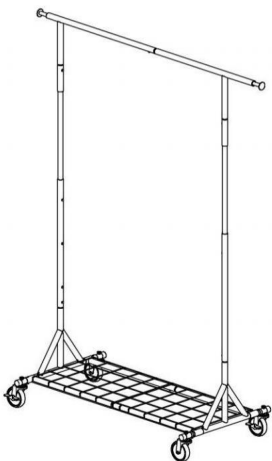
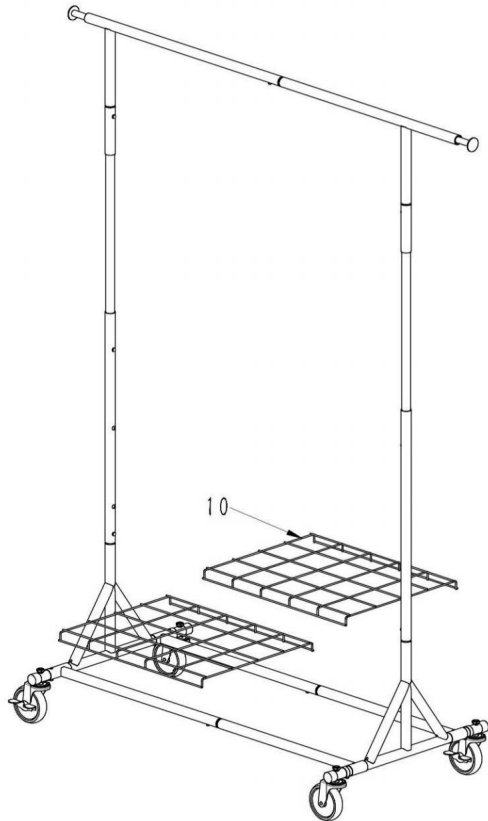
step 9



Component 9

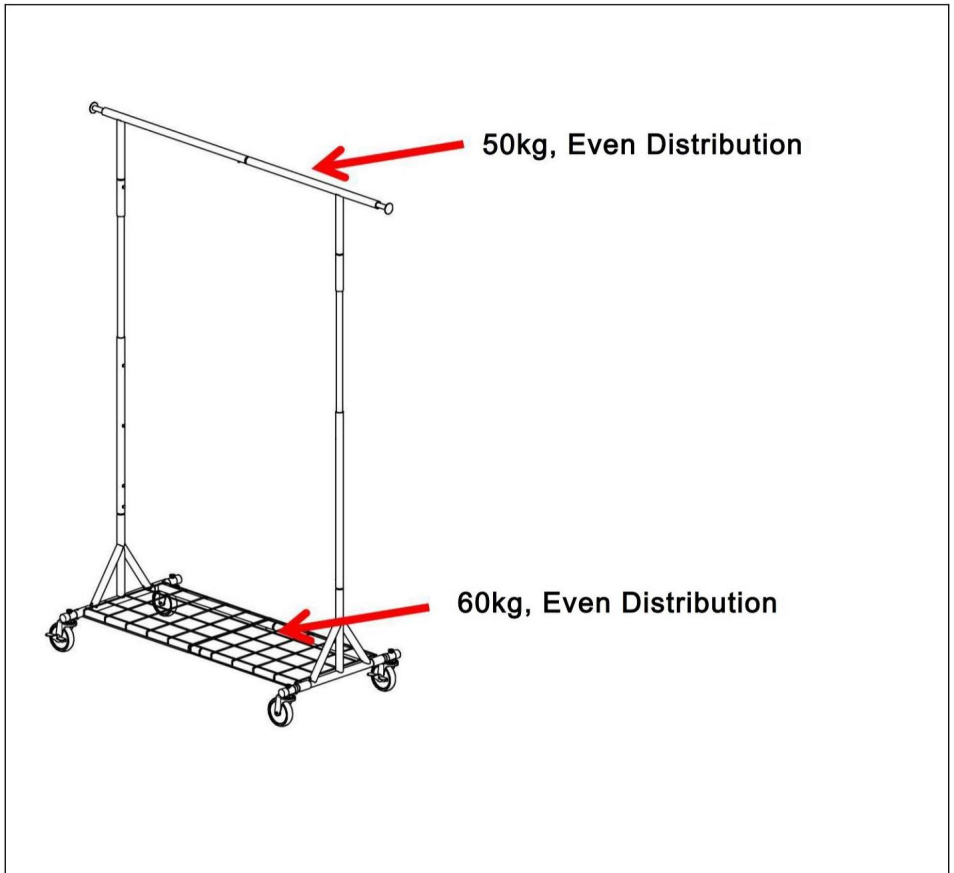


step 10



Componet 10

FERTIGSTELLUNG



PRODUKTPARAMETER

Modell	YD00017
Sicheres Ladegewicht	110 kg
Produktgröße	Max 1870*554*1883 mm


Hersteller: Shanghaimuxinmuyeyouxiangongsi


Adresse: Shuangchenglu 803nong11 hao1602A-1609shi,

Baoshanqu, Shanghai 200000 CN.

Nach AUS importiert: SIHAO PTY LTD. 1 ROKEVA STREETEAST-WOOD NSW
2122 Australien

Importiert in die USA: San ven Technology Ltd. Suite 250, 9166 Ana-heim Place,
Rancho Cucamonga, CA91730

 E-CrossStu GmbH
Mairzer Landstr.69, 60329 Frankfurt am Main.

 YH CONSULTING LIMITED.
C/O YH Consulting Limited Office 147, Centurion House,
London Road, Staines-upon-Thames, Surrey, TW18 4AX

In China hergestellt

ISTRUZIONI DI SICUREZZA

ATTENZIONE:

leggere questo materiale prima di utilizzare questo prodotto. La mancata osservanza di questa precauzione può causare gravi lesioni.

Precauzioni di montaggio 1.

Montare solo secondo queste istruzioni. Un montaggio non corretto può creare pericoli.

2. Indossare occhiali di sicurezza approvati ANSI e guanti da lavoro resistenti durante l'assemblaggio.
3. Mantenere l'area di assemblaggio pulita e ben illuminata.
4. Tenere gli astanti fuori dall'area durante l'assemblea.
5. Non riunirsi quando si è stanchi o sotto l'effetto di alcol, droghe o farmaci.
6. Le capacità del prodotto si applicano a prodotti correttamente e completamente assemblati solo prodotti.
7. Montare su una superficie piana, livellata, dura e liscia, in grado di sostenere in modo sicuro gli appendiabiti.
8. Per ulteriori informazioni sulle parti elencate di seguito pagine, fare riferimento allo schema di montaggio di questo manuale. Disimballare e separare tutte le parti in un'area di lavoro pulita.



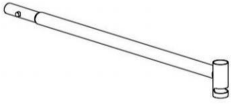
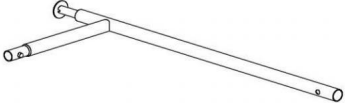
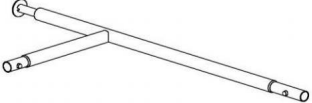
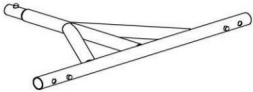

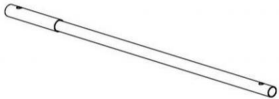
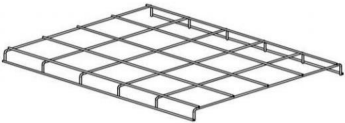


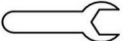
Usare precauzioni 1.

NON SEDERSI O STARE IN PIEDI SU QUESTO ARTICOLO.

2. Questo prodotto non è un giocattolo. Non permettere ai bambini di giocare con o vicino a questo articolo.
3. Non superare la capacità di peso.
4. Utilizzare solo su una superficie piana, livellata, dura e liscia in grado di resistere in modo sicuro per supportare un porta abiti completamente carico.
5. Utilizzare solo come previsto.
6. Ispezionare prima di ogni utilizzo; non utilizzare se alcune parti sono allentate o danneggiate.

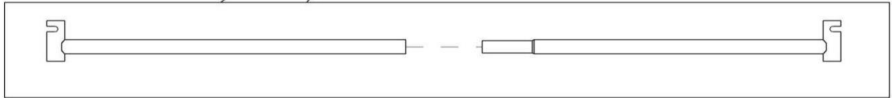
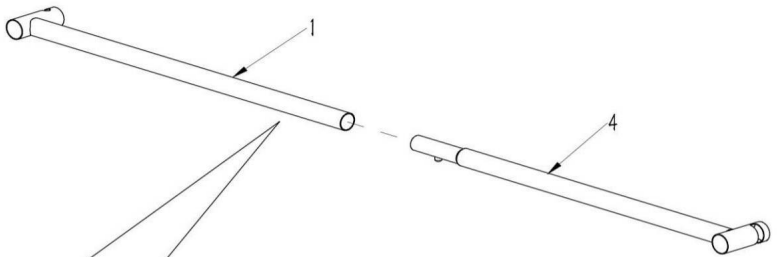
SALVA QUESTO MANUALE

ELENCO DELLE PARTI

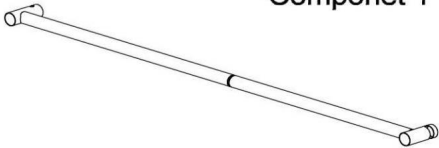
<p>CE^</p> <p>1. Tubo a testa piatta inferiore sinistro x1</p>	 <p>2. Tubo a testa piatta inferiore destro x1</p>		
 <p>3. Tubo termoretraibile inferiore sinistro x1</p>	 <p>4. Tubo termoretraibile inferiore destro x1</p>		
 <p>5. Tubo a testa piatta superiore x1</p>	 <p>6. Tubo di testa termoretraibile superiore x1</p>		
 <p>7. Telaio del piede x2</p>	 <p>8. Tubo inferiore x2</p>		
 <p>9. Tubo centrale x2</p>	 <p>10. Maglia x2</p>		
 <p>11-1 Ruota freno x2</p>	 <p>11-2. Ruota x2</p>	<p>B</p> <p>12. Tappo x4</p>	 <p>13. Chiave x1</p>

ASSEMBLY STEP

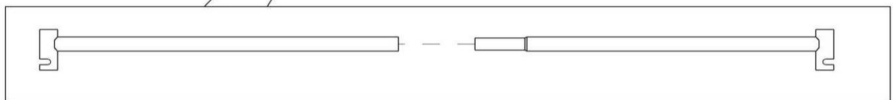
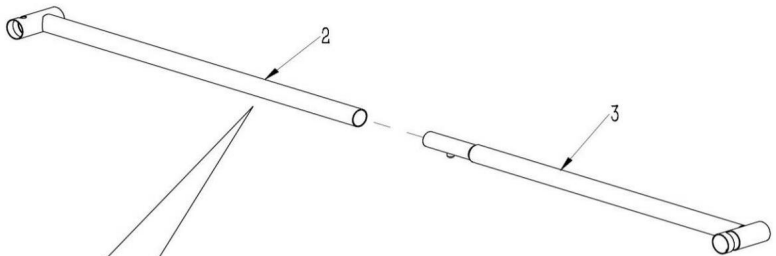
step 1



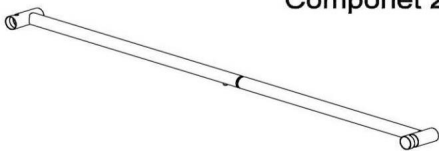
Componet 1

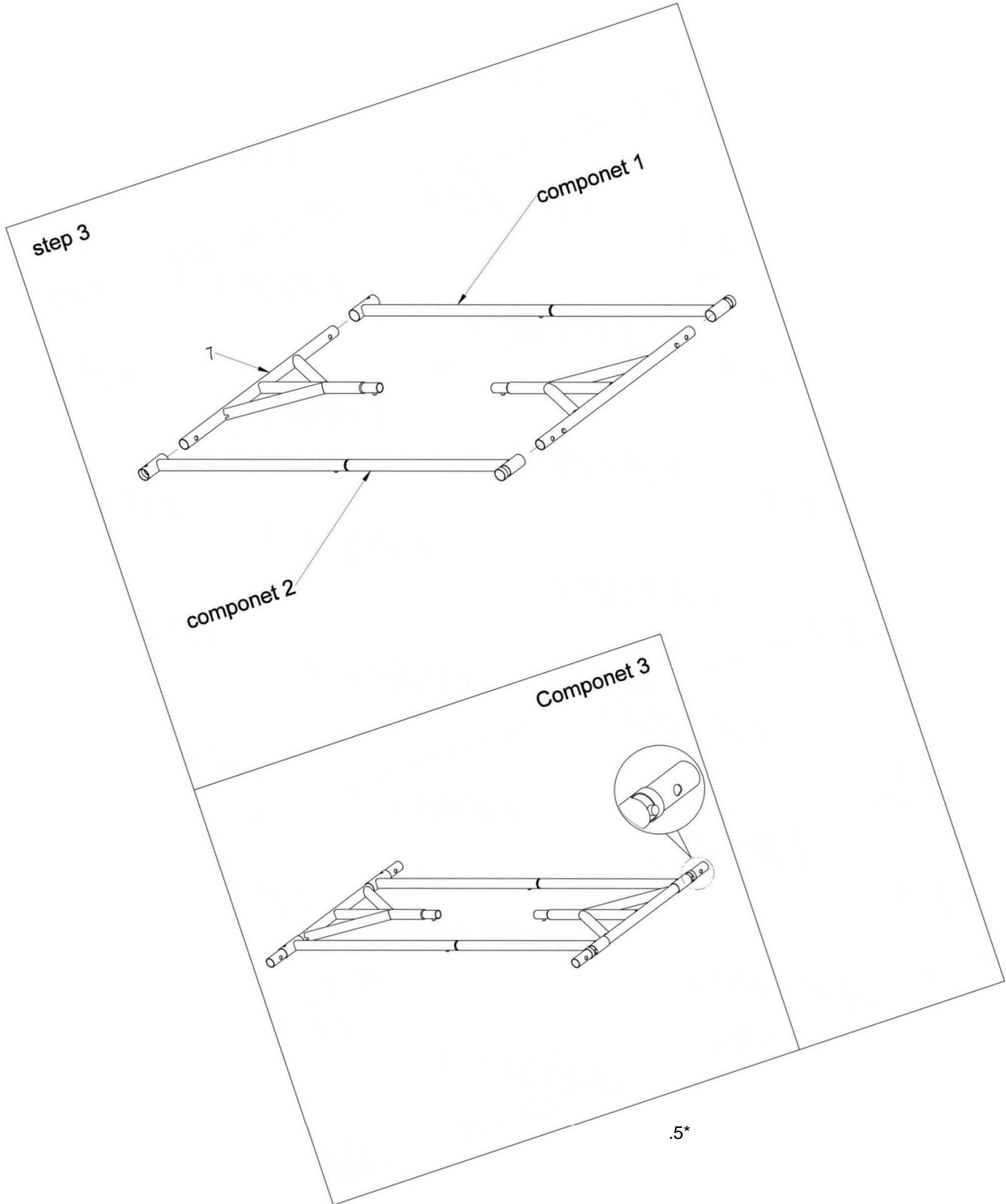


step 2

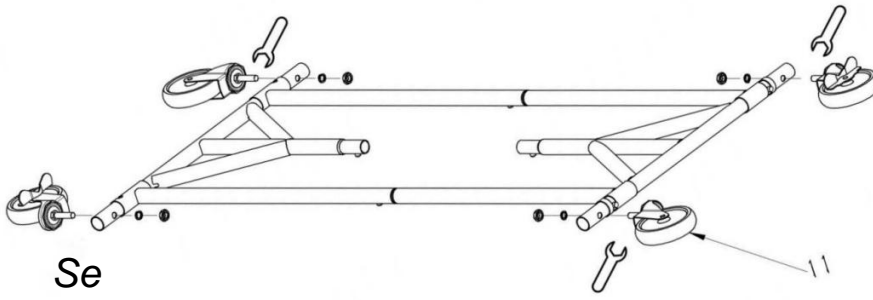


Componet 2

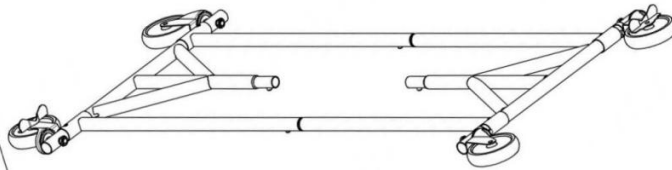




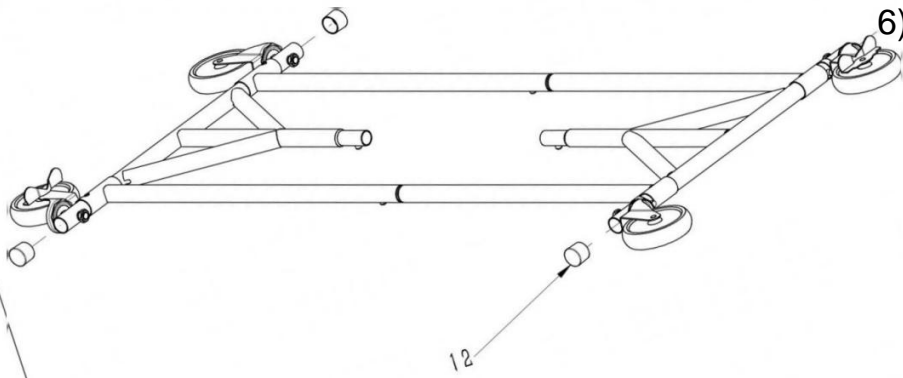
step 4



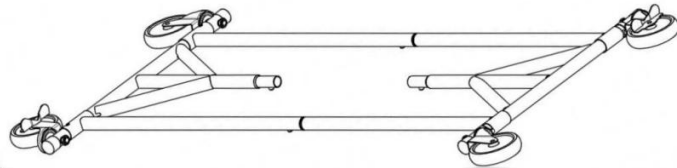
CO^ 0^



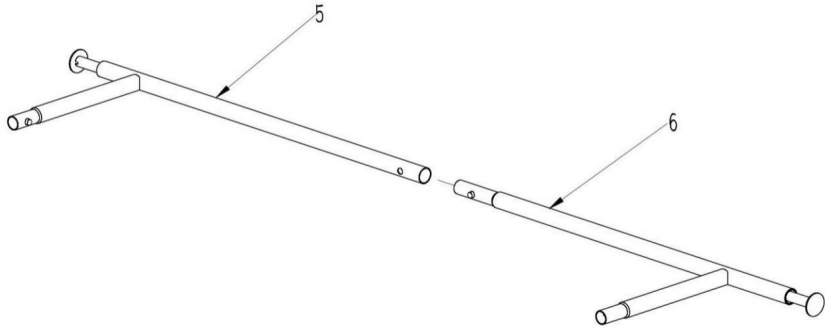
s^6



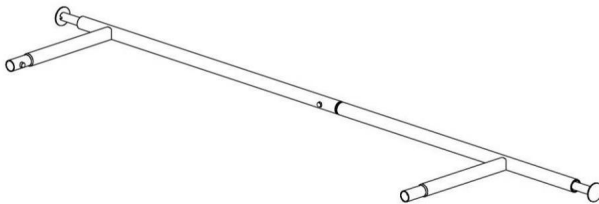
Componet 5



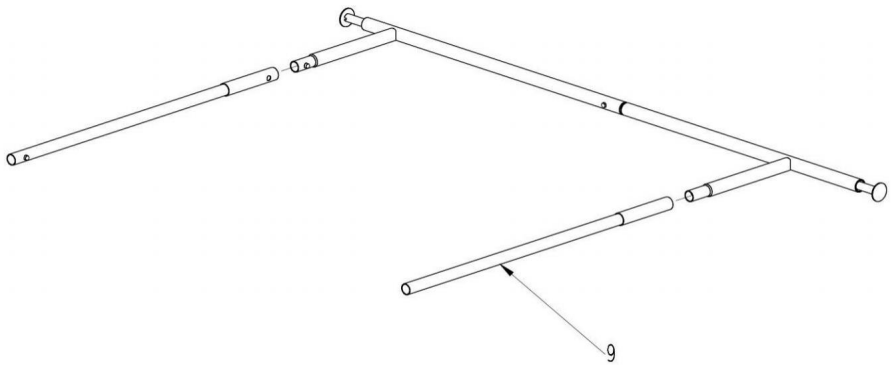
step 6



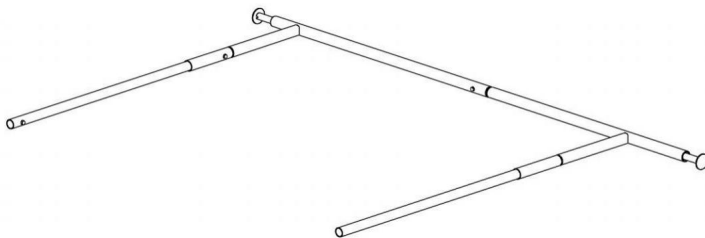
Componet 6



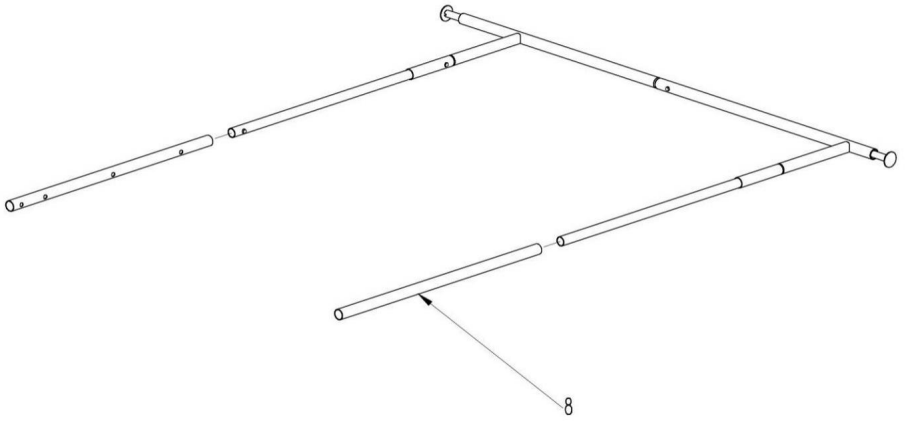
passo 7



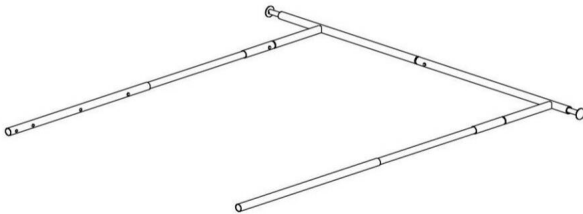
Componi 7



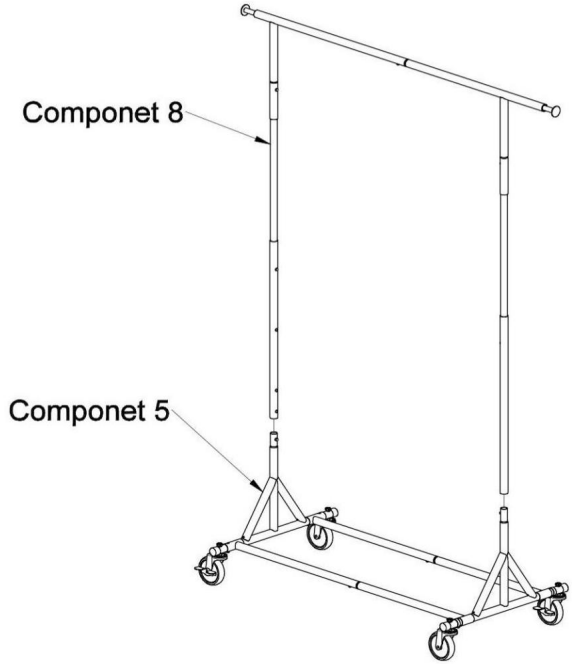
step 8



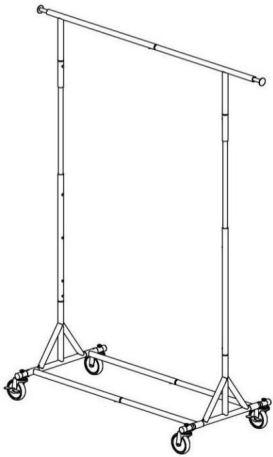
Componet 8



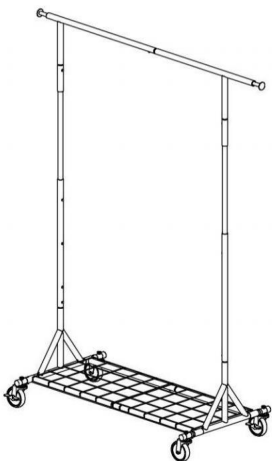
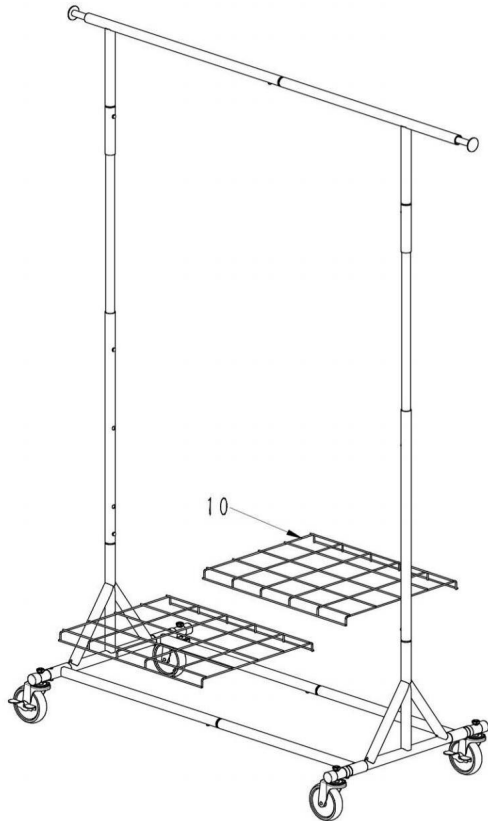
step 9



Component 9

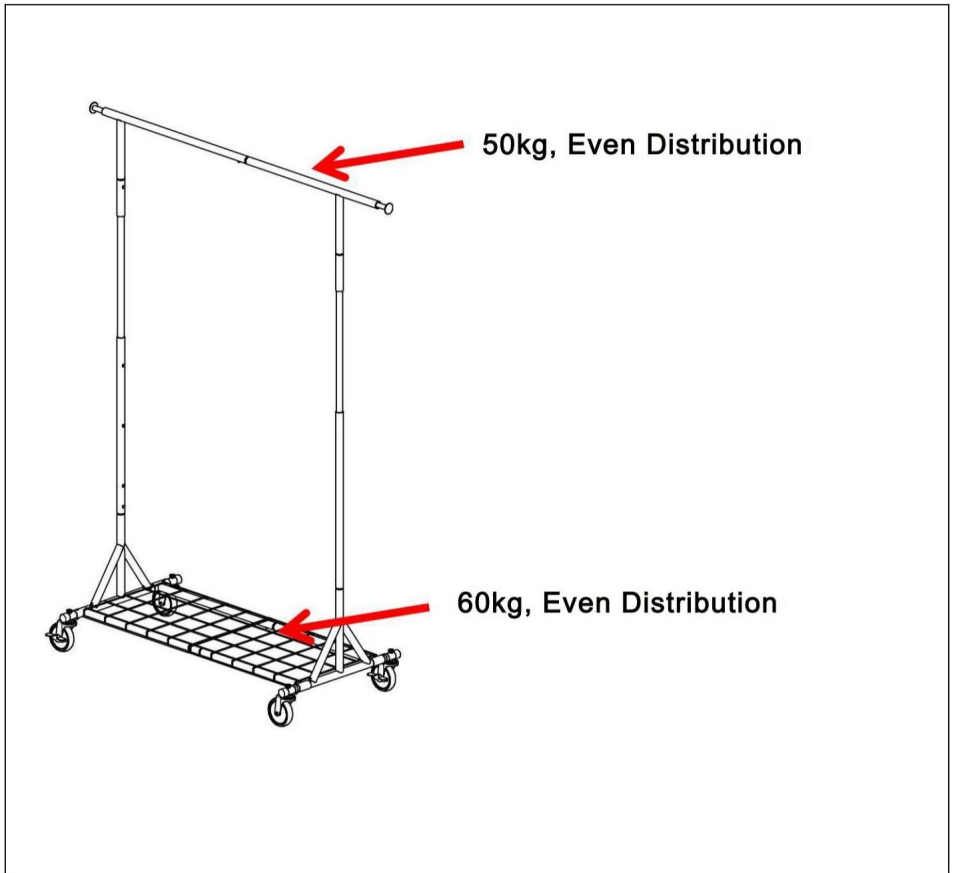


step 10



Componet 10

COMPLETAMENTO



PARAMETRO PRODOTTO

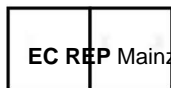
Modello	YD00017
Peso di carico sicuro	110 kg
Dimensioni del prodotto	Massimo 1870*554*1883 mm

Produttore: Shanghai muxinmuyeyouxiangongsi

Indirizzo: Shuangchenglu 803nong11 hao1602A-1609shi,
baoshanqu, shanghai 200000 CN.

Importato in AUS: SIHAO PTY LTD. 1 ROKEVA STREET EAST-WOOD NSW 2122
Australia

Importato negli USA: San ven Technology Ltd. Suite 250, 9166 Ana-heim Place, Rancho
Cucamonga, CA91730



E-CrossStu GmbH
E-CrossStu GmbH
E-CrossStu GmbH
E-CrossStu GmbH



CONSULENZA YH LIMITATA.
C/O YH Consulting Limited Ufficio 147, Centurion House,
Via Roma, 101, 00186 Roma, Italia

Made in China

INSTRUCCIONES DE SEGURIDAD

ADVERTENCIA:

Lea este material antes de utilizar este producto. No hacerlo puede provocar lesiones graves.

Precauciones de montaje 1.

Realice el montaje únicamente de acuerdo con estas instrucciones. Un montaje incorrecto puede crear peligros.

2. Use gafas de seguridad aprobadas por ANSI y guantes de trabajo resistentes.

Durante el montaje.

3. Mantenga el área de reunión limpia y bien iluminada.

4. Mantenga a los transeúntes fuera del área durante el montaje.

5. No se reúna cuando esté cansado o bajo la influencia del alcohol, drogas o medicamentos.

6. Las capacidades del producto se aplican a productos ensamblados de manera correcta y completa.

Sólo productos.

7. Monte sobre una superficie plana, nivelada, dura y lisa capaz de sostener de forma segura los percheros.

8. Para obtener información adicional sobre las piezas enumeradas a continuación, páginas, consulte el diagrama de ensamblaje de este manual. Desembale y separe todas las piezas en un área de trabajo limpia.

Precauciones de uso 1.

NO SE SIENTA NI SE PARE SOBRE ESTE ARTÍCULO.

2. Este producto no es un juguete. No permita que los niños jueguen con él o cerca de él. artículo.

3. No exceda las capacidades de peso.

4. Utilícelo únicamente sobre una superficie plana, nivelada, dura y lisa capaz de soportar cargas de forma segura.



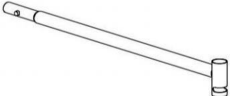
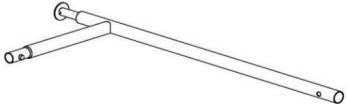
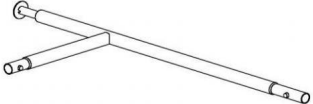
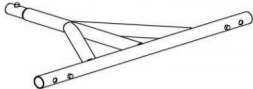

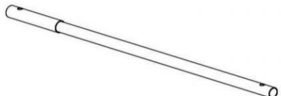




Soportando un perchero completamente cargado.

5. Utilícelo únicamente según lo previsto.

6. Inspeccione antes de cada uso; no utilice si las piezas están sueltas o dañadas.

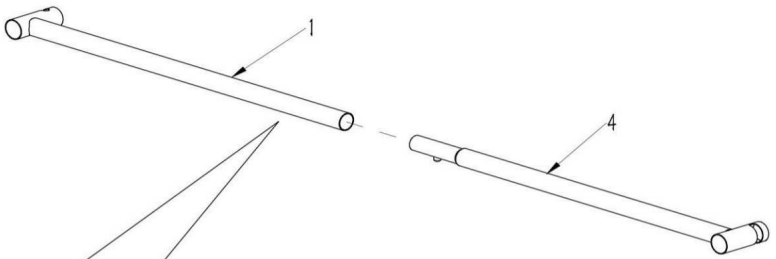
GUARDE ESTE MANUAL

LISTA DE PIEZAS

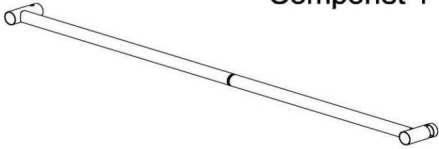
<p>CE^</p> <p>1. Tubo de cabeza plana inferior izquierda x1</p>	 <p>2. Tubo de cabezal plano inferior derecho x1</p>		
 <p>3. Tubo de cabezal retráctil inferior izquierdo x1</p>	 <p>4. Tubo de cabezal retráctil inferior derecho x1</p>		
 <p>5. Tubo de cabeza plana superior x1</p>	 <p>6. Tubo de cabezal retráctil superior x1</p>		
 <p>7. Marco para pies x2</p>	 <p>8. Tubo inferior x2</p>		
 <p>9. Tubo intermedio x2</p>	 <p>10. Malla x2</p>		
 <p>11-1 Rueda de freno x2</p>	 <p>11-2 Rueda x2</p>	<p>B</p> <p>12. Gorra x4</p>	 <p>13. Llave inglesa x1</p>

ASSEMBLY STEP

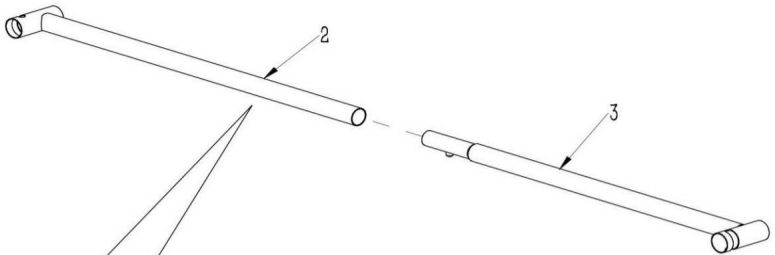
step 1



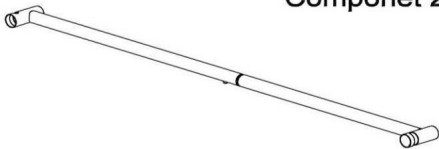
Componet 1

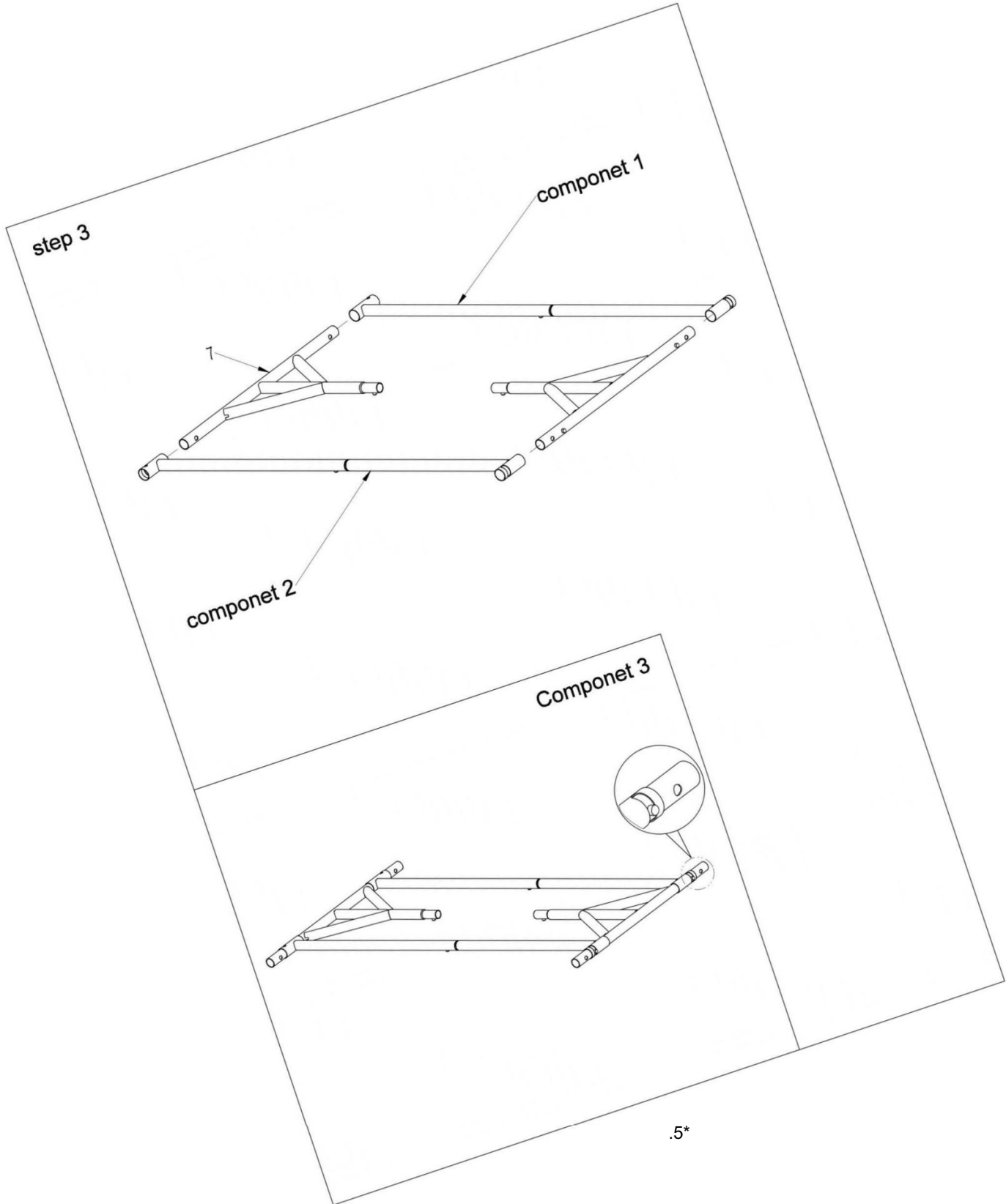


step 2

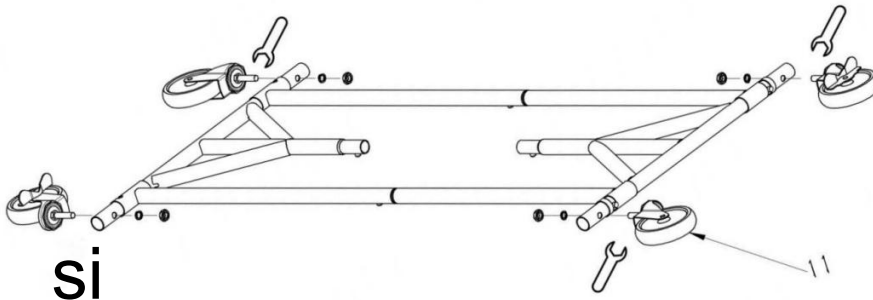


Componet 2

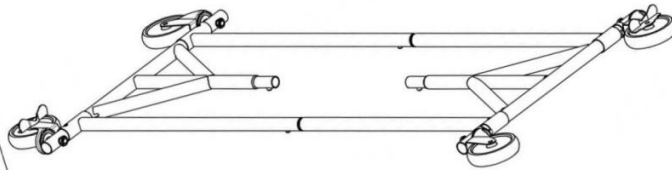




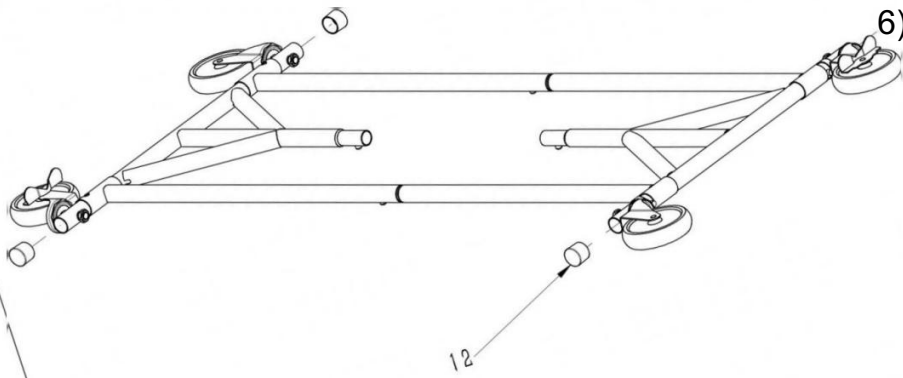
step 4



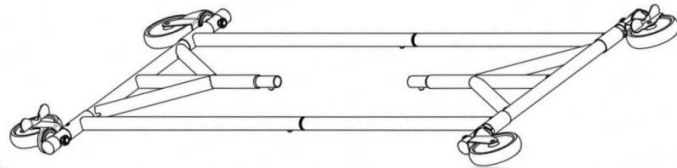
CO2 0



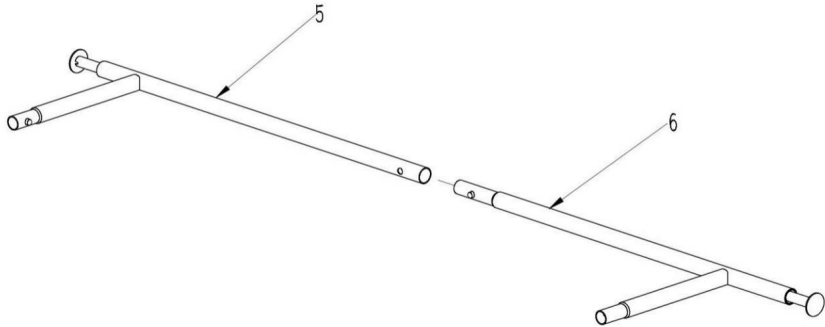
s^6



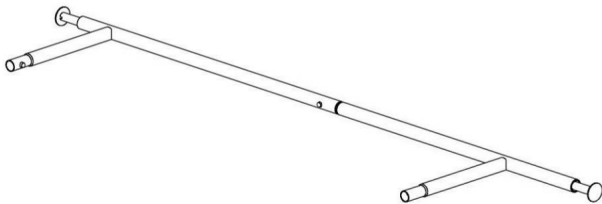
Componet 5



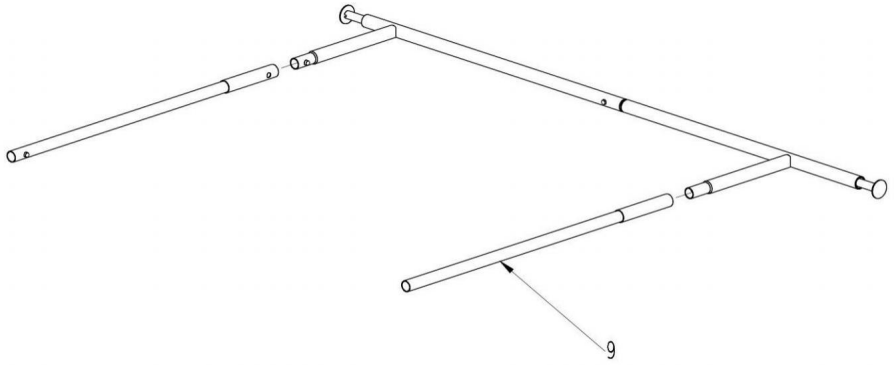
step 6



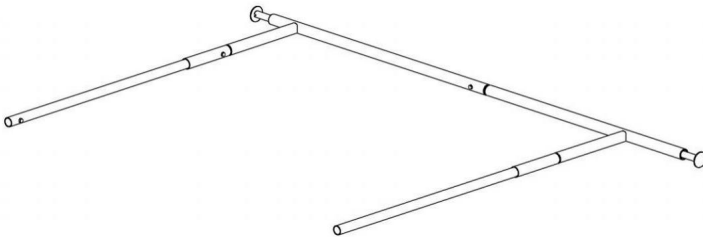
Componet 6



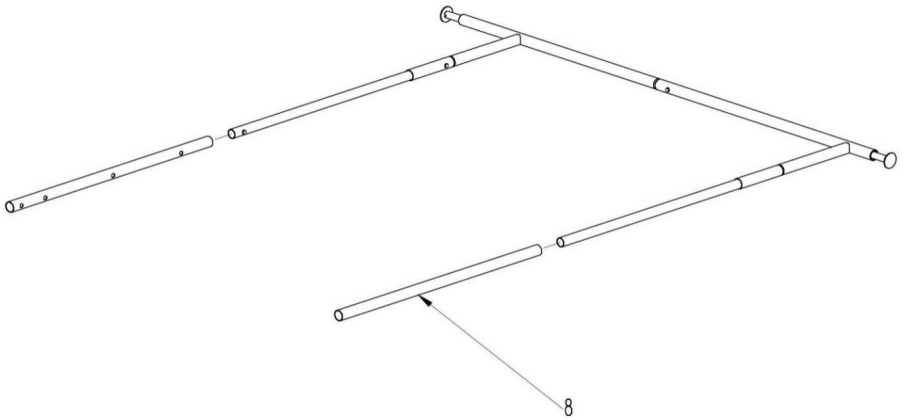
Paso 7



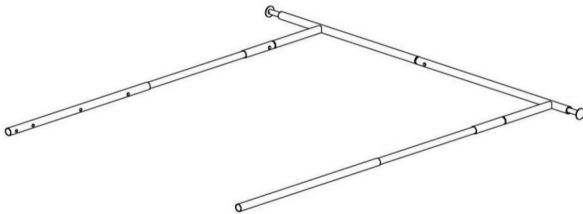
componer 7



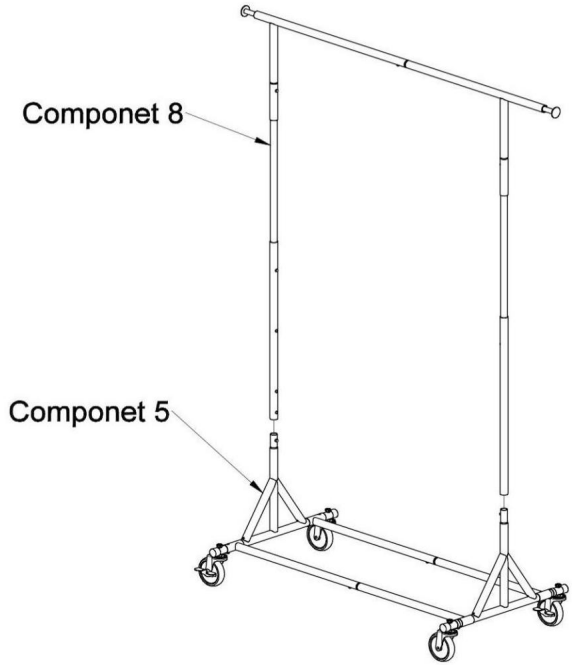
step 8



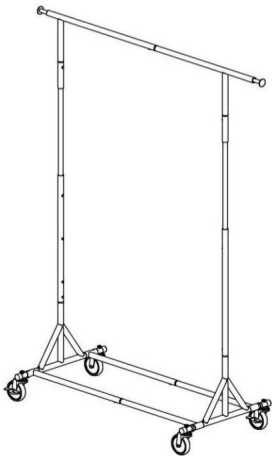
Componet 8



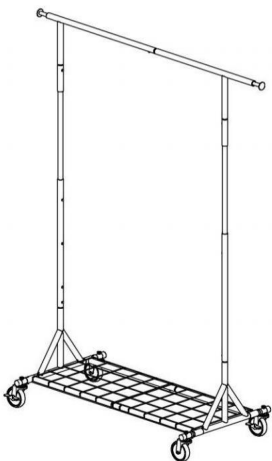
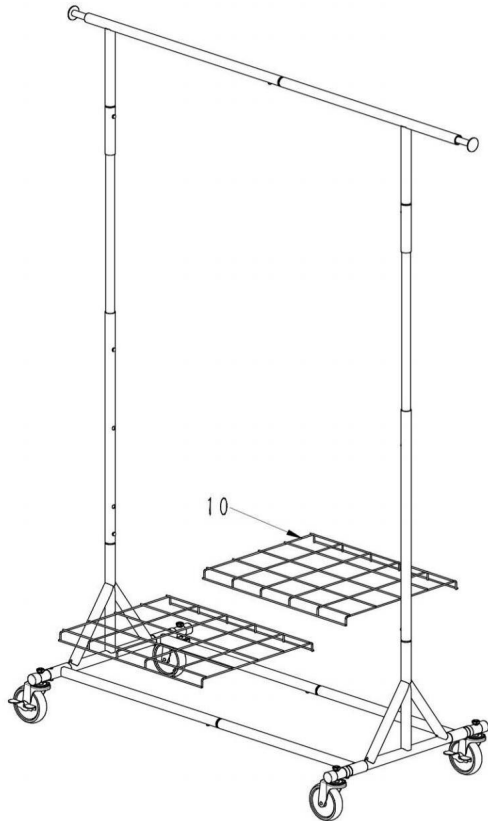
step 9



Component 9

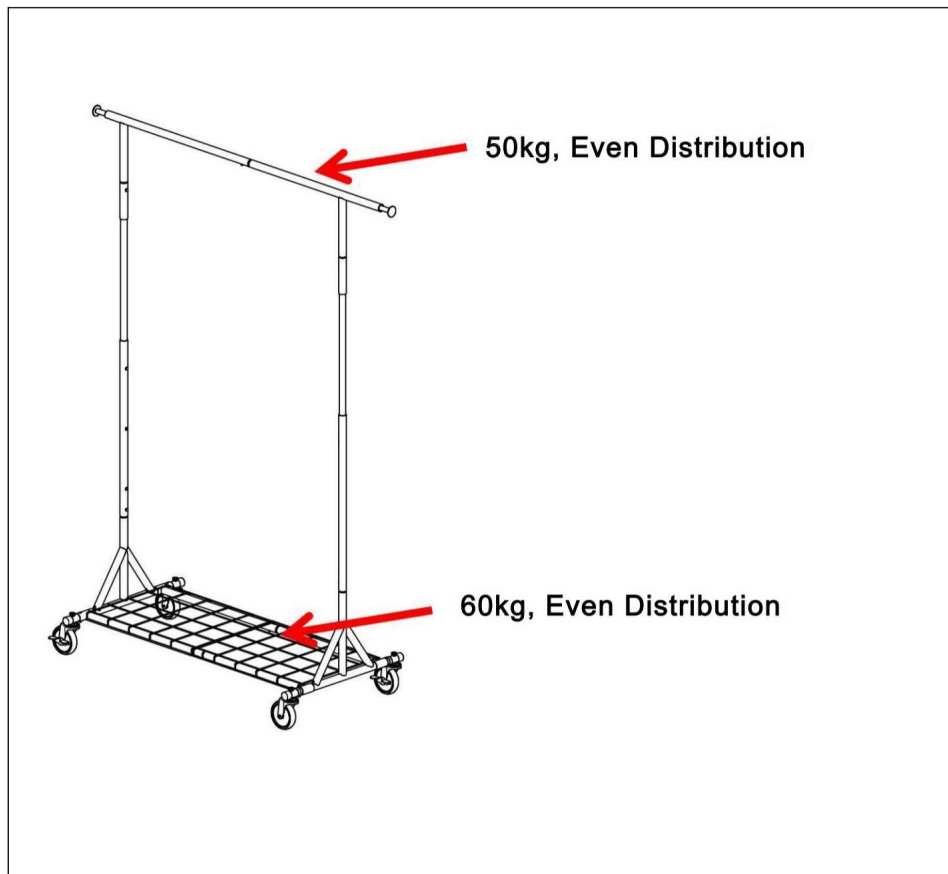


step 10



Componet 10

TERMINACIÓN



PARÁMETRO DEL PRODUCTO

Modelo	YD00017
Peso de carga segura	110 kilos
Tamaño del producto	Máximo 1870*554*1883 mm

Fabricante: Shanghaimuxinmuyeyouxiangongsi

Dirección: Shuangchenglu 803nong11 hao1602A-1609shi,
Baoshanqu, Shanghai 200000 CN.

Importado a AUS: SIHAO PTY LTD. 1 ROKEVA STREETEAST-WOOD NSW 2122
Australia

Importado a EE. UU.: San ven Technology Ltd. Suite 250, 9166 Ana-heim Place, Rancho
Cucamonga, CA 91730



E-CrossStu GmbH

REPRESENTANTE CE Mainzer Landstr.69, 60329 Frankfurt am Main.



YH CONSULTING LIMITADA.

C/O YH Consulting Limited Oficina 147, Centurion House,
Carretera de Londres, Staines-upon-Thames, Surrey, TW18 4AX

Hecho en china

INSTRUKCJE BEZPIECZEŃSTWA

OSTRZEŻENIE:

Przeczytaj ten materiał przed użyciem tego produktu. Niedopełnienie tego obowiązku może spowodować poważne obrażenia.

Środki ostrożności przy montażu 1.

Montaż należy wykonywać wyłącznie zgodnie z niniejszą instrukcją. Nieprawidłowy montaż może stwarzać zagrożenia.

2. Noś okulary ochronne zatwierdzone przez ANSI i wytrzymałe rękawice robocze.

w trakcie montażu.

3. Utrzymuj miejsce zgromadzenia w czystości i zapewnij dobre oświetlenie.

4. Podczas montażu nie dopuszczaj osób postronnych na teren montażu.

5. Nie przychodź na spotkania, jeśli jesteś zmęczony lub pod wpływem alkoholu, narkotyków lub leków.

6. Możliwości produktu dotyczą prawidłowego i kompletnego montażu

tylko produkty.

7. Montaż należy wykonać na płaskiej, równej, twardej i gładkiej powierzchni, która będzie w stanie bezpiecznie

utrzymać wieszaki na ubrania.

8. Aby uzyskać dodatkowe informacje dotyczące części wymienionych poniżej,

strony, zapoznaj się ze schematem montażu w tym podręczniku. Rozpakuj i oddziel wszystkie części w czystym miejscu pracy.

Zachowaj środki

ostrożności 1. NIE SIADAJ ANI NIE STÓJ NA TYM PRZEDMIOCIE.

2. Ten produkt nie jest zabawką. Nie pozwalaj dzieciom bawić się nim ani przebywać w jego pobliżu.

przedmiot.

3. Nie przekraczać dopuszczalnego obciążenia.

4. Używać wyłącznie na płaskiej, równej, twardej i gładkiej powierzchni, która umożliwi bezpieczne użytkowanie.



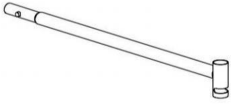
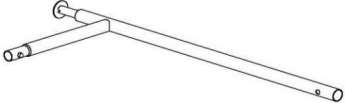
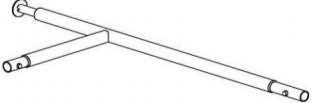
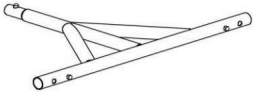

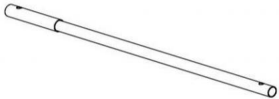
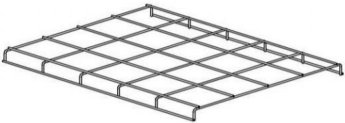


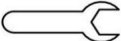
podtrzymując w pełni załadowane wieszaki na ubrania.

5. Używać wyłącznie zgodnie z przeznaczeniem.

6. Przed każdym użyciem należy przeprowadzić kontrolę. Nie należy używać produktu, jeśli jakieś części są luźne lub uszkodzone.

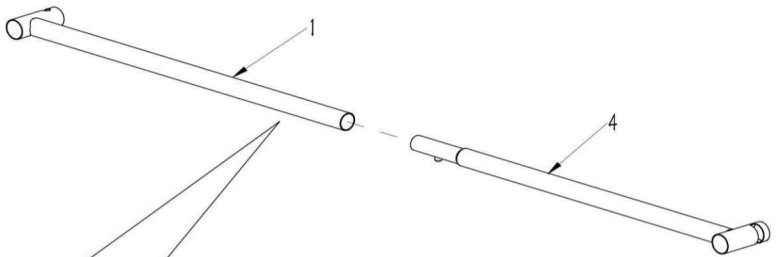
ZAPISZ TĘ INSTRUKCJĘ

LISTA CZĘŚCI

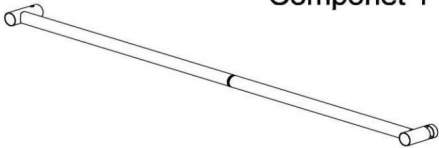
<p>Ł ^</p> <p>1. Lewa dolna rura z płaską głowicą x1</p>	 <p>2. Prawa dolna rura z płaską głowicą x1</p>		
 <p>3. Lewa dolna rura termokurczliwa x1</p>	 <p>4. Prawa dolna rura termokurczliwa x1</p>		
 <p>5. Górna rura z płaską główką x1</p>	 <p>6. Górna rura termokurczliwa x1</p>		
 <p>7. Rama stóp x2</p>	 <p>8. Rura dolna x2</p>		
 <p>9. Rura środkowa x2</p>	 <p>10. Siatka x2</p>		
 <p>11-1 Koło hamulcowe x2</p>	 <p>11-2. Koło x2</p>	<p>B</p> <p>12. Czapka x4</p>	 <p>13. Klucz x1</p>

ASSEMBLY STEP

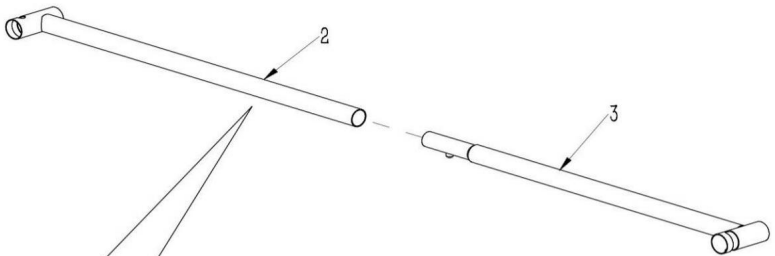
step 1



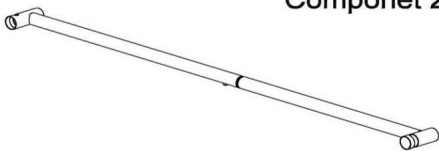
Componet 1

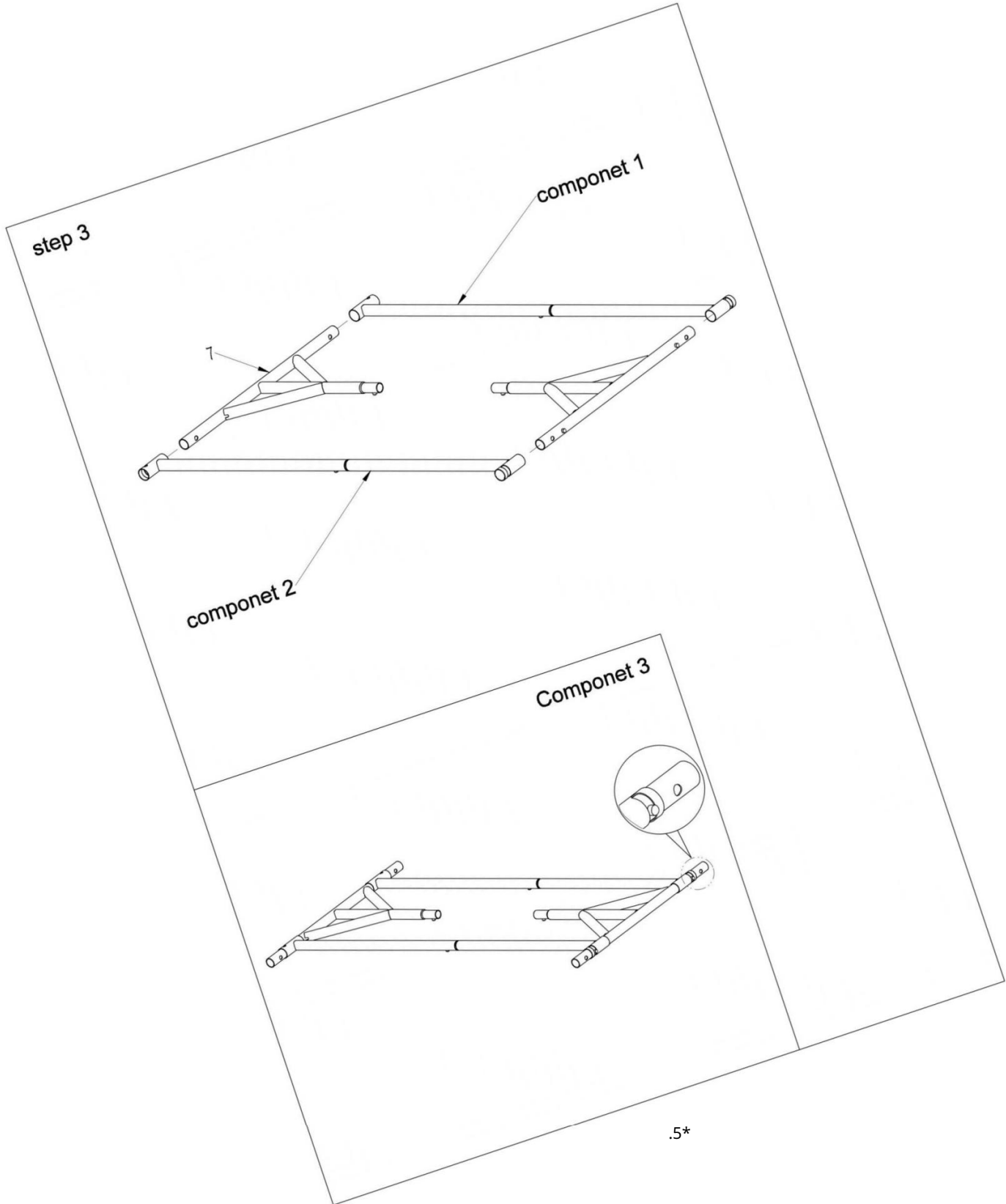


step 2

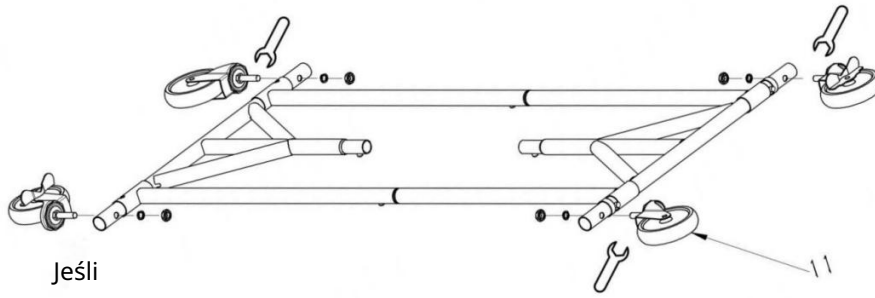


Componet 2

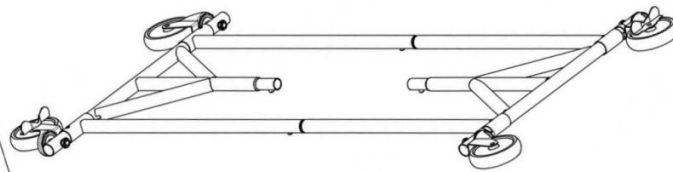




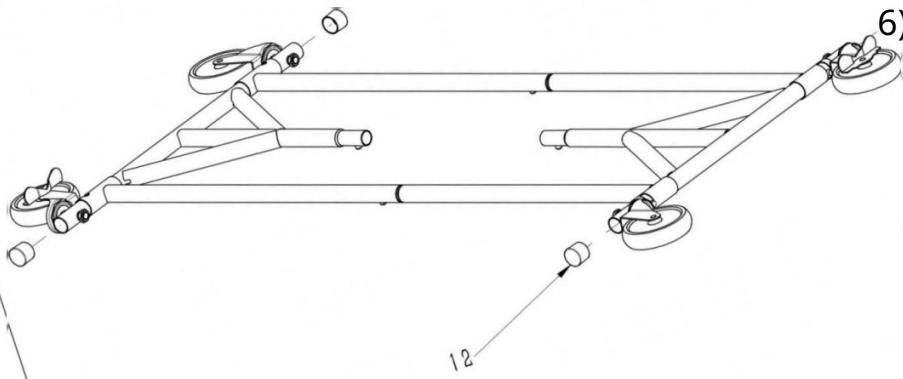
step 4



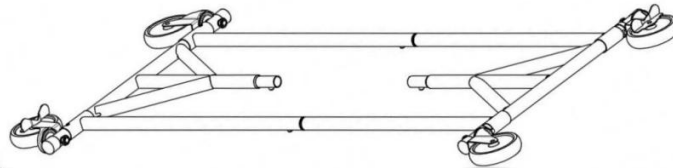
Wspolczynnik 0%



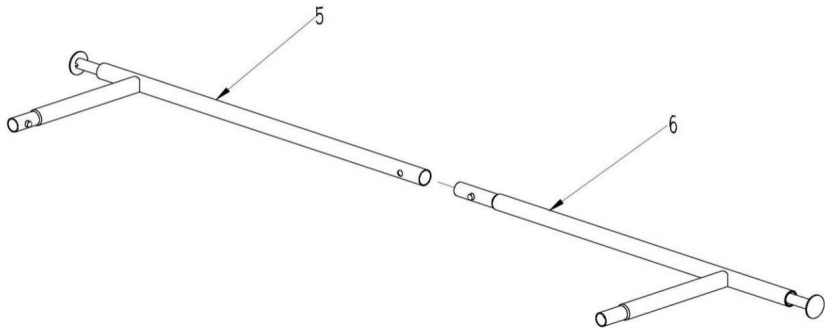
s^6



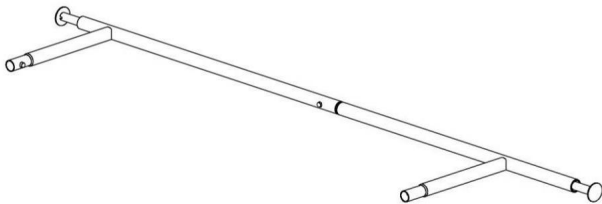
Componet 5



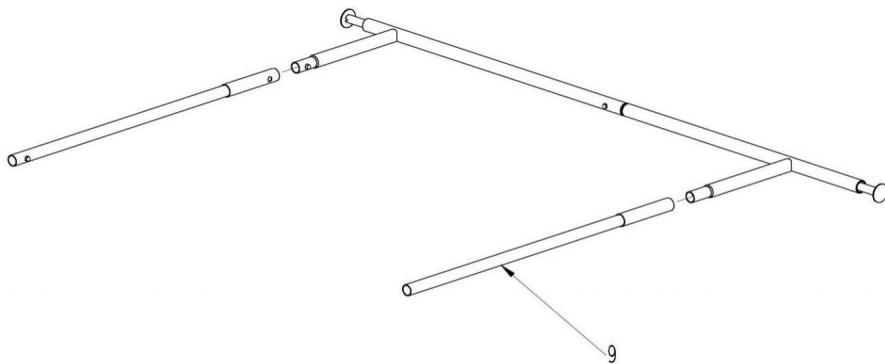
step 6



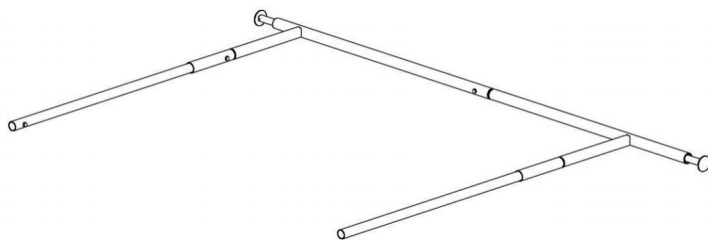
Componet 6



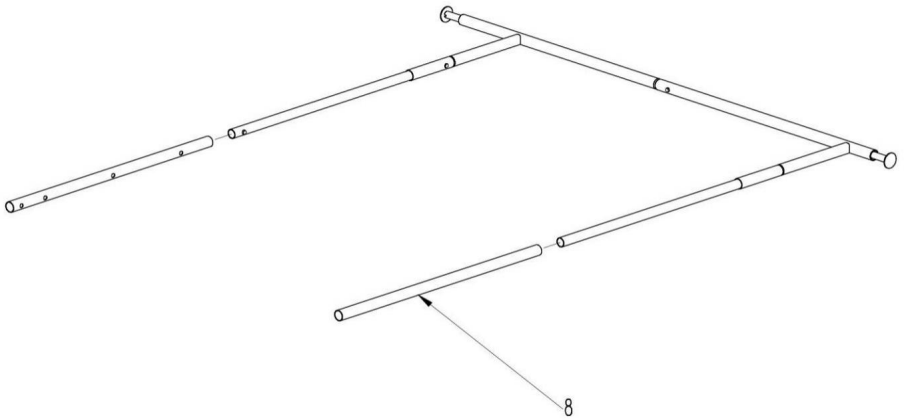
krok 7



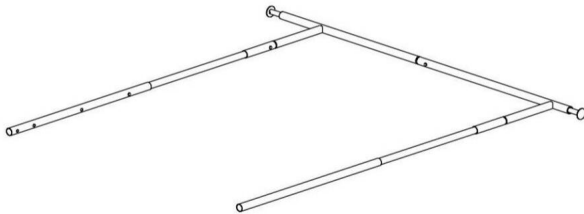
Skomponuj 7



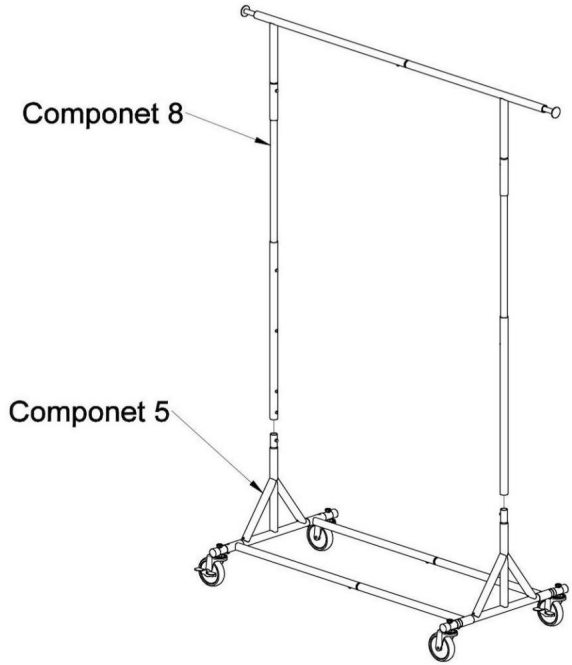
step 8



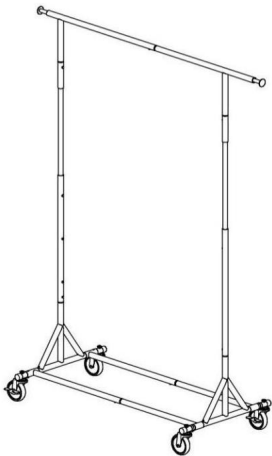
Componet 8



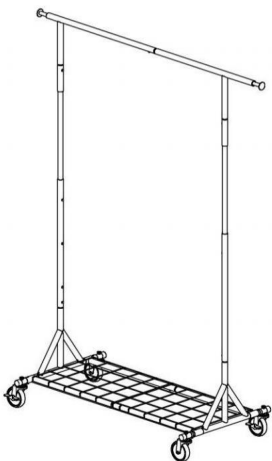
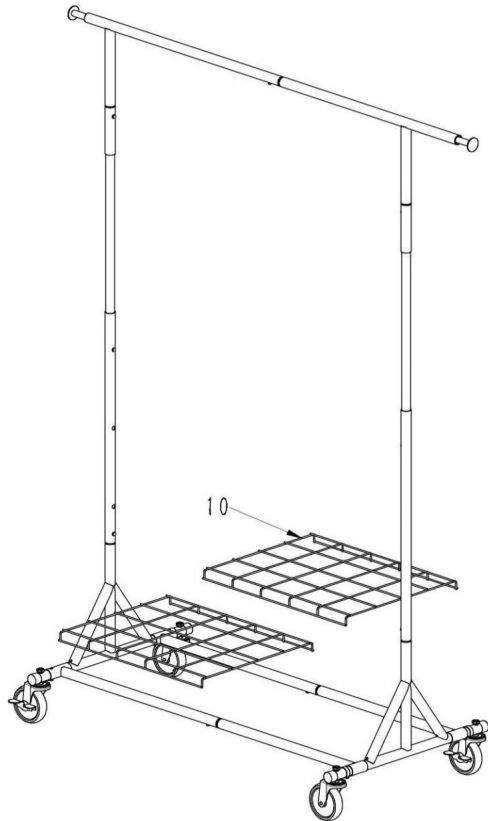
step 9



Component 9

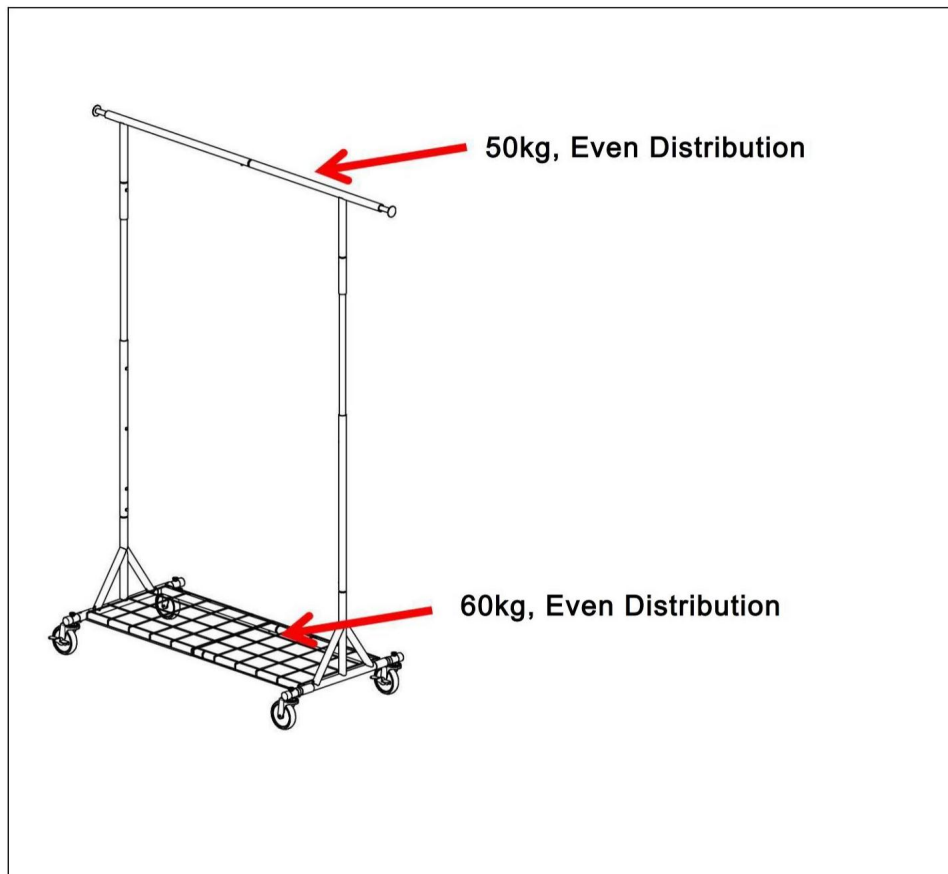


step 10



Componet 10

UKOŃCZENIE



PARAMETR PRODUKTU

Model	YD00017
Bezpieczna waga załadunkowa	110kg
Rozmiar produktu	Maksymalnie 1870*554*1883 mm

Producent: Shanghaimuxinmuyeyouxiangongsi

Adres: Shuangchenglu 803nong11 hao1602A-1609shi,
baoshanqu, Szanghaj 200000 CN.

Importowane do AUS: SIHAO PTY LTD. 1 ROKEVA STREETEAST-WOOD NSW 2122
Australia

Importowane do USA: San ven Technology Ltd. Suite 250, 9166 Ana-heim Place, Rancho
Cucamonga, CA91730



E-CrossStu GmbH
E-CrossStu GmbH
Landstr.69, 60329 Frankfurt nad Menem.



YH CONSULTING LIMITED.
C/O YH Consulting Limited Biuro 147, Centurion House,
London Road, Staines-upon-Thames, Surrey, TW18 4AX

Wyprodukowano w Chinach

VEILIGHEIDSINSTRUCTIES

WAARSCHUWING:

Lees dit materiaal voordat u dit product gebruikt. Als u dit niet doet, kan dit leiden tot ernstig letsel.

Voorzorgsmaatregelen bij de

montage 1. Monteer alleen volgens deze instructies. Onjuiste montage kan gevaren creëren.

2. Draag een door ANSI goedgekeurde veiligheidsbril en stevige werkhandschoenen tijdens de montage.

3. Zorg ervoor dat de verzamelplaats schoon en goed verlicht is.

4. Houd omstanders uit de buurt tijdens de montage.

5. Kom niet bijeen als u moe bent of onder invloed van alcohol, drugs of medicijnen.

6. De producteigenschappen gelden voor correct en volledig gemonteerde producten. alleen producten.

7. Monteer de kledingrekken op een vlak, egaal, hard en glad oppervlak dat de kledingrekken veilig kan dragen.

8. Voor aanvullende informatie over de onderdelen die in de volgende lijst staan vermeld, pagina's, raadpleeg dan het montageschema van deze handleiding. Pak alle onderdelen uit en scheid ze in een schone werkruimte.

Neem

voorzorgsmaatregelen 1. GA NIET OP DIT ITEM ZITTEN OF STAAN.

2. Dit product is geen speelgoed. Laat kinderen niet met of in de buurt van dit product spelen. item.

3. Overschrijd het toegestane gewicht niet.



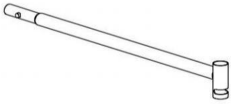
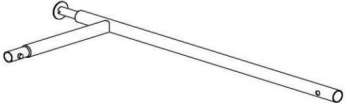
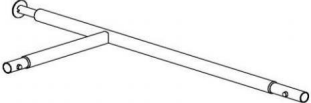
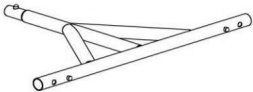

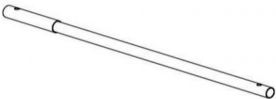
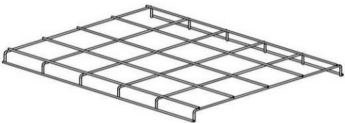


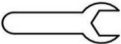
4. Gebruik het alleen op een vlak, egaal, hard en glad oppervlak dat veilig kan worden gebruikt. die een volledig gevulde kledingrek ondersteunt.

5. Gebruik het product alleen zoals bedoeld.

6. Controleer het apparaat voor elk gebruik. Gebruik het apparaat niet als er onderdelen loszitten of beschadigd zijn.

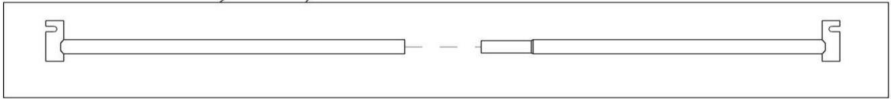
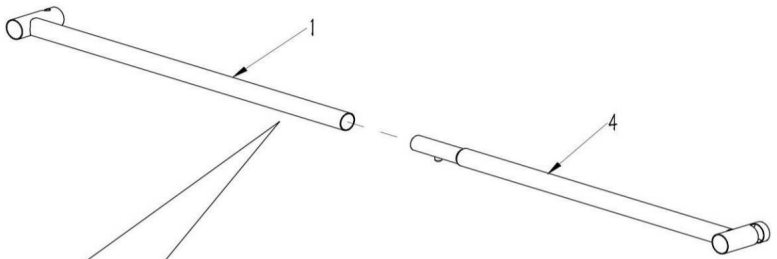
BEWAAR DEZE HANDLEIDING

ONDERDELENLIJST

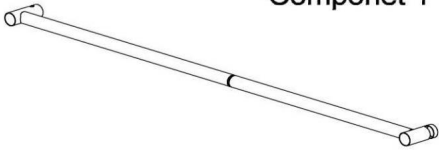
<p>K&A</p> <p>1. Linker onderste platte kop pijp x1</p>	 <p>2. Rechter onderste platte kopbuis x1</p>		
 <p>3. Linker onderste krimpkopbuis x1</p>	 <p>4. Rechter onderste krimpkopbuis x1</p>		
 <p>5. Bovenste platte kopbuis x1</p>	 <p>6. Bovenste krimpkopbuis x1</p>		
 <p>7. Voetframe x2</p>	 <p>8. Onderste pijp x2</p>		
 <p>9. Middelste pijp x2</p>	 <p>10. Gaas x2</p>		
 <p>11-1 Remwiel x2</p>	 <p>11-2. Wiel x2</p>	<p>B</p> <p>12. Dop x4</p>	 <p>13. Sleutel x1</p>

ASSEMBLY STEP

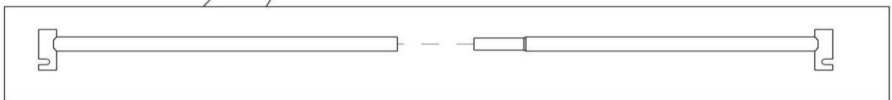
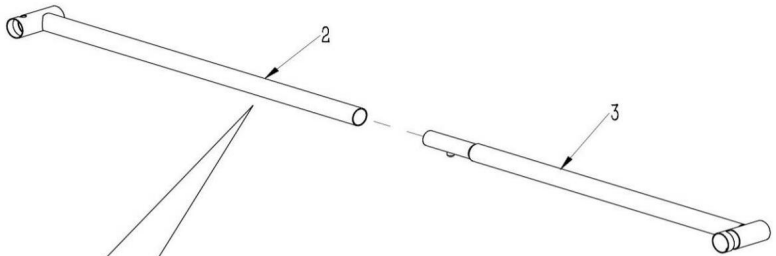
step 1



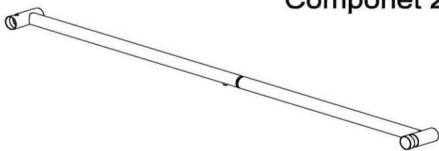
Componet 1

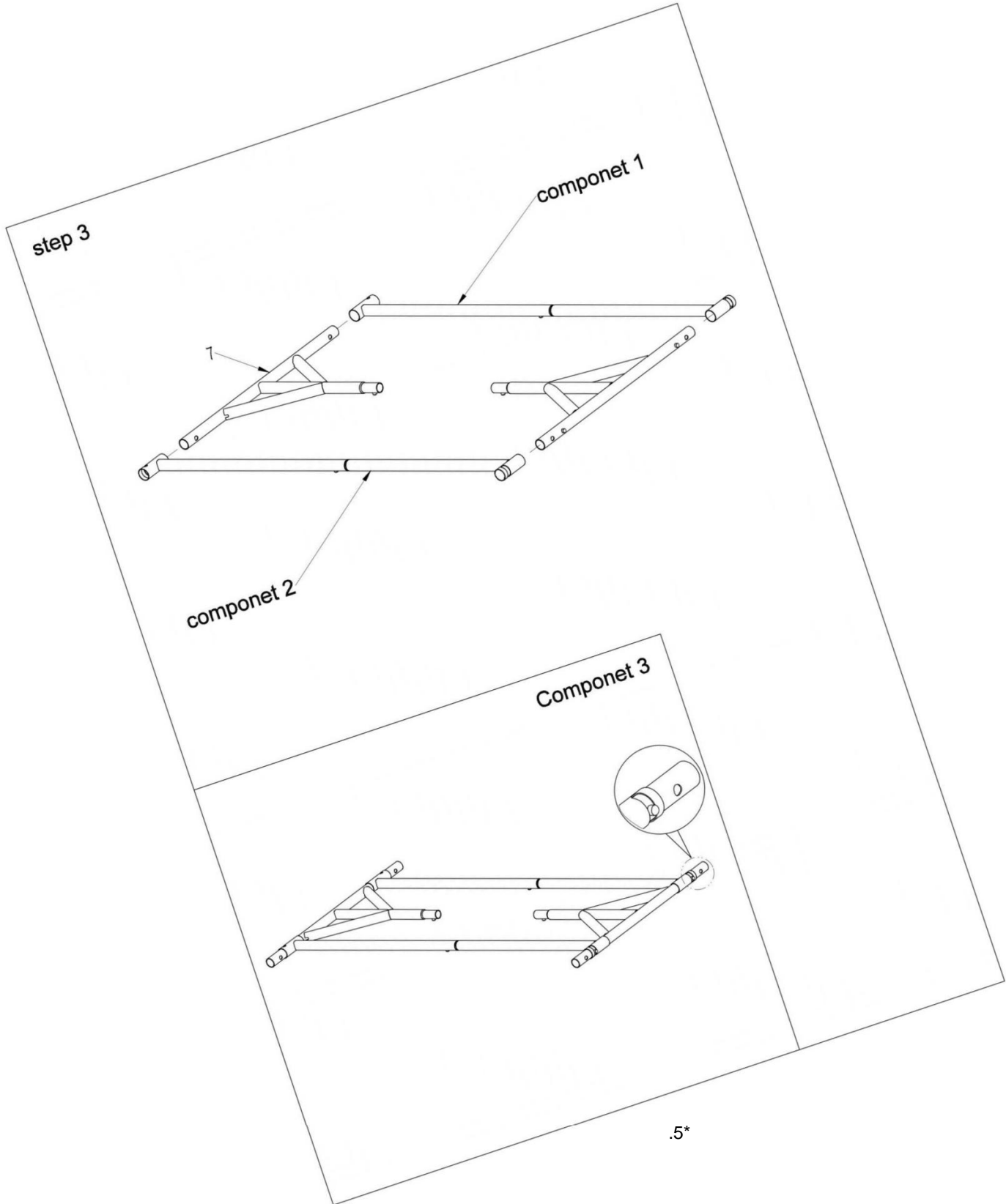


step 2

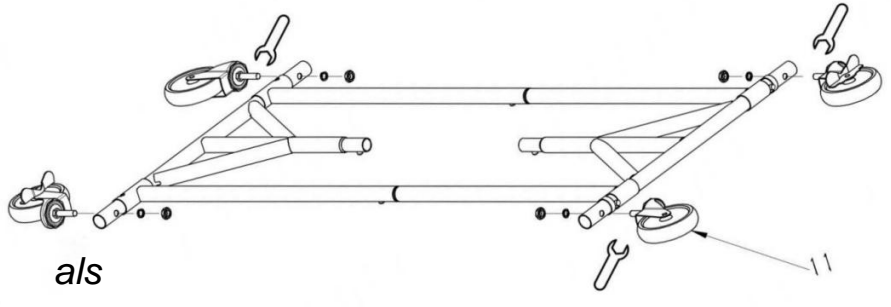


Componet 2

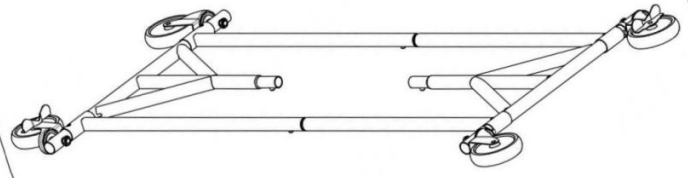




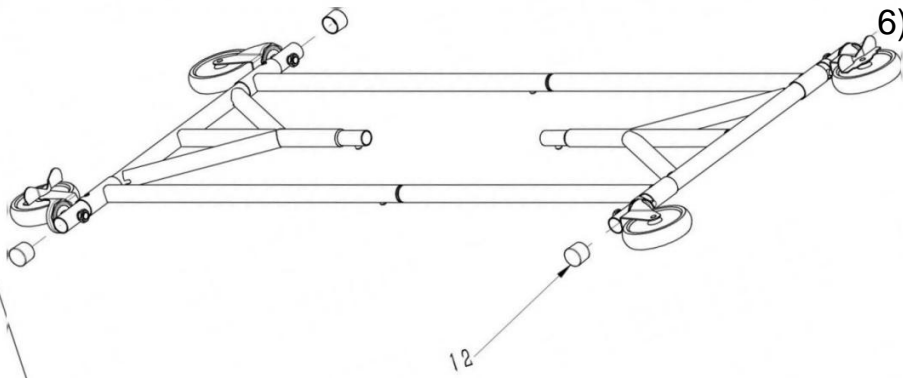
step 4



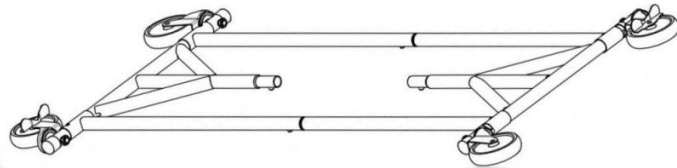
CO^ 0^



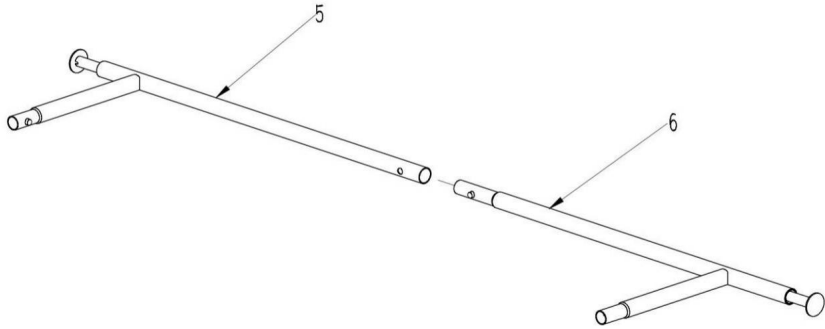
s^6



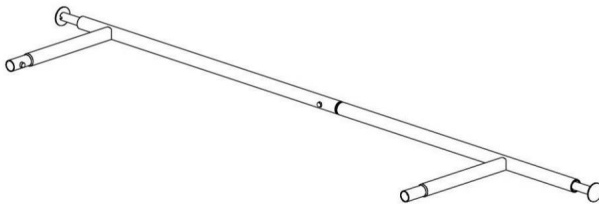
Componet 5



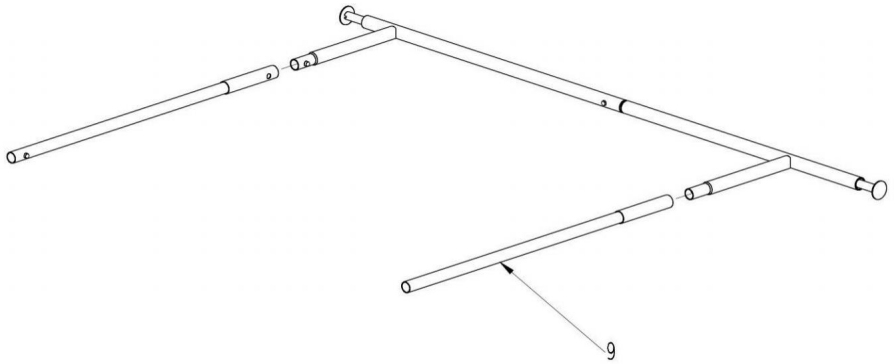
step 6



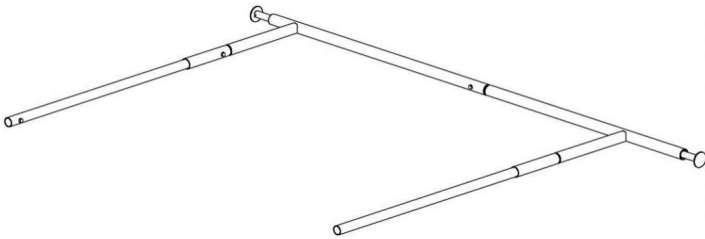
Componet 6



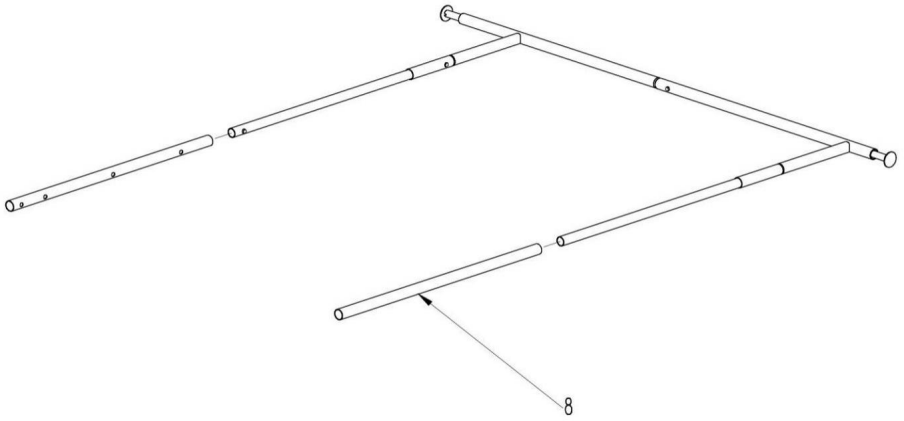
stap 7



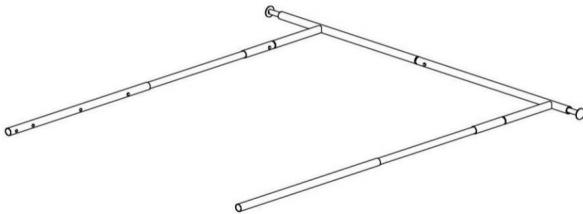
Componeren 7



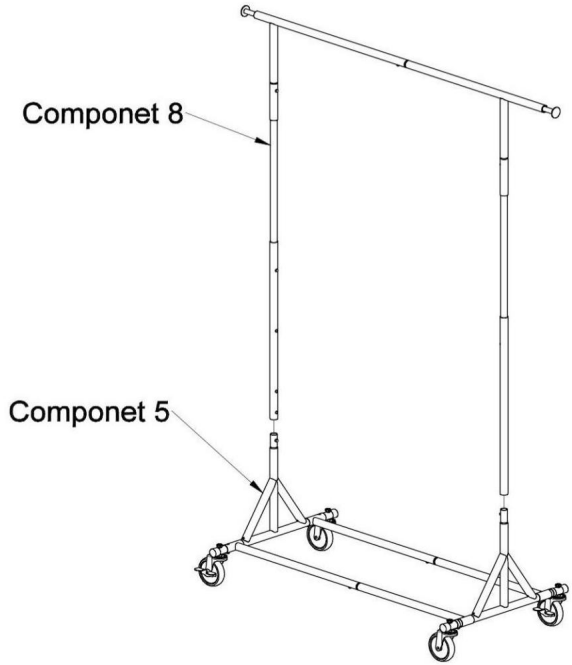
step 8



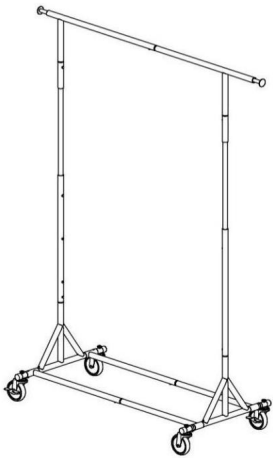
Componet 8



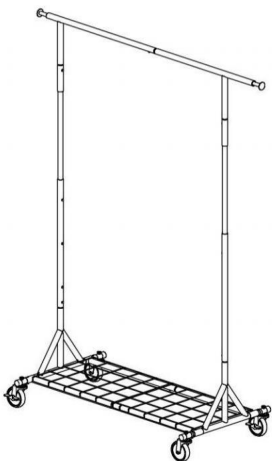
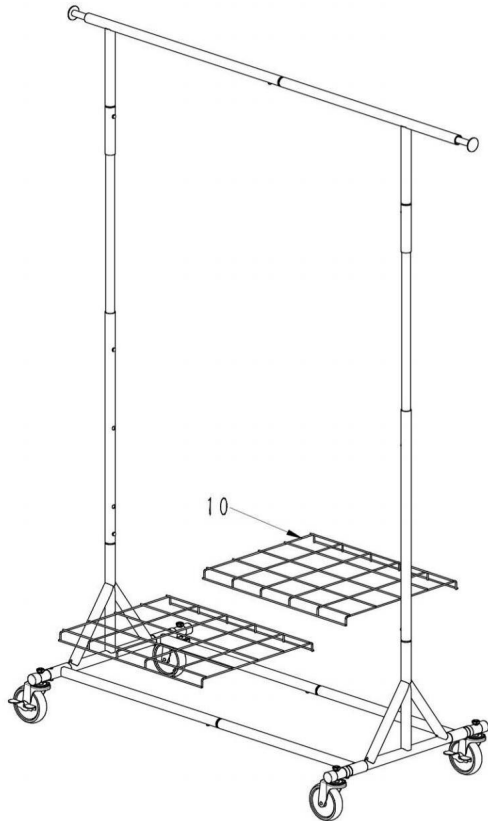
step 9



Component 9

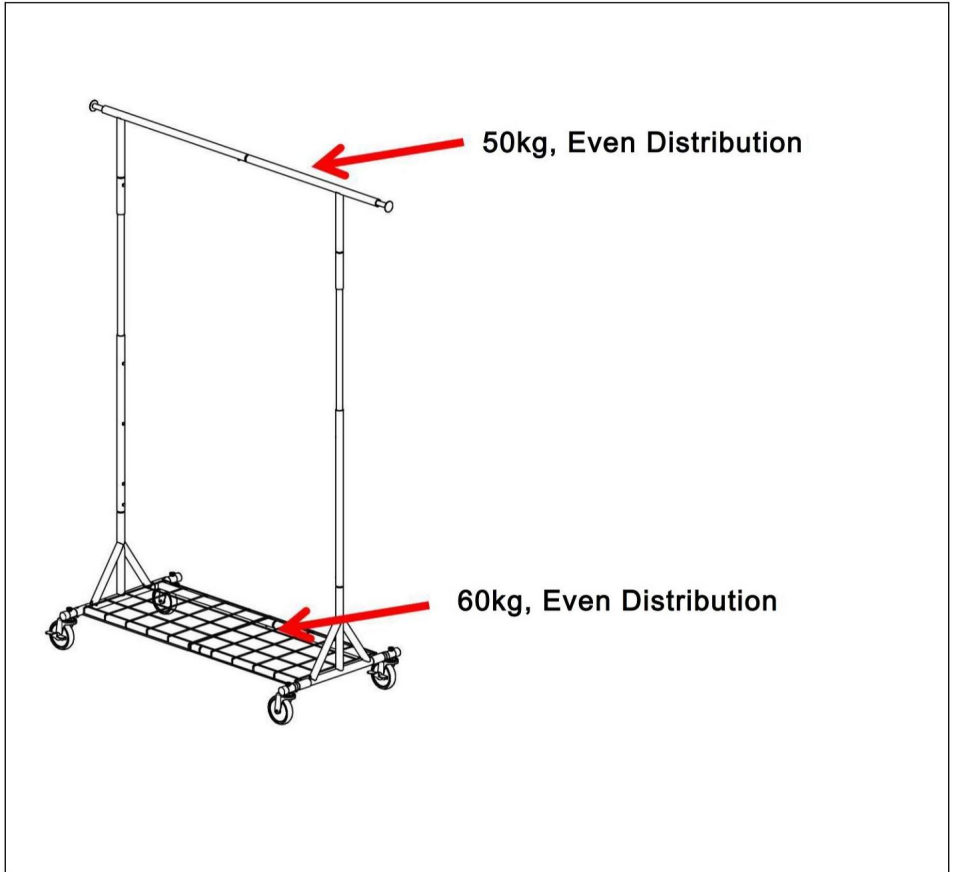


step 10



Componet 10

VOLTOOIING



PRODUCTPARAMETER

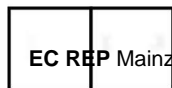
Model	Jaar 00017
Veilig laadgewicht	110kg
Productgrootte	Maximaal 1870*554*1883 mm

Fabrikant: Shanghaimuxinmuyeyouxiangongsi

Adres: Shuangchenglu 803nong11 hao1602A-1609shi,
baoshanqu, sjanghai 200000 CN.

Geïmporteerd naar AUS: SIHAO PTY LTD. 1 ROKEVA STREEE TEAST-WOOD
NSW 2122 Australië

Geïmporteerd naar de VS: San ven Technology Ltd. Suite 250, 9166 Ana-heim Place,
Rancho Cucamonga, CA91730



E-CrossStu GmbH
Mainzer Landstr.69, 60329 Frankfurt am Main.



YH CONSULTING LIMITED.
C/O YH Consulting Limited Kantoor 147, Centurion House,
Londen Road, Staines-upon-Thames, Surrey, TW18 4AX

Gemaakt in China

SÄKERHETSINSTRUKTIONER

VARNING:

Läs detta material innan du använder denna produkt. Underlåtenhet att göra det kan resultera i allvarliga skador.

Försiktighetsåtgärder vid



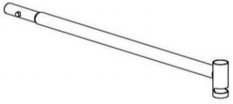
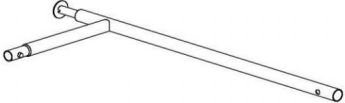
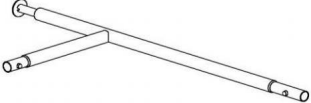
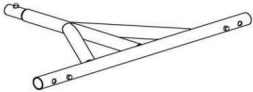

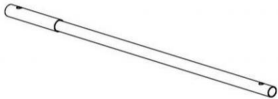
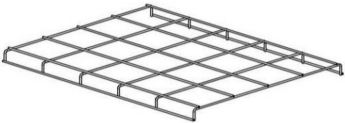


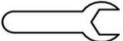
- montering** 1. Montera endast enligt dessa instruktioner. Felaktig montering kan skapa faror.
2. Bär ANSI-godkända skyddsglasögon och kraftiga arbetshandskar under monteringen.
3. Håll monteringsområdet rent och väl upplyst.
4. Håll åskådare borta från området under monteringen.
5. Sätt dig inte ihop när du är trött eller påverkad av alkohol, droger eller mediciner.
6. Produktens egenskaper gäller för korrekt och fullständigt monterade endast produkter.
7. Montera på en plan, jämn, hård och slät yta som säkert kan stödja plaggställen.
8. För ytterligare information om delarna som anges nedan sidorna, se monteringsdiagrammet i denna manual. Packa upp och separera alla delar på ett rent arbetsområde.

Använd

- försiktighetsåtgärder** 1. SIT ELLER STÅ INTE PÅ DETTA FÖREMÅL.
2. Denna produkt är inte en leksak. Låt inte barn leka med eller i närheten av detta punkt.
3. Överskrid inte viktkapaciteten.
4. Använd endast på en plan, jämn, hård och slät yta som är säker som stöder ett fullt laddat plaggställ.
5. Använd endast på avsett sätt.
6. Inspektera före varje användning; Använd inte om delar är lösa eller skadade.

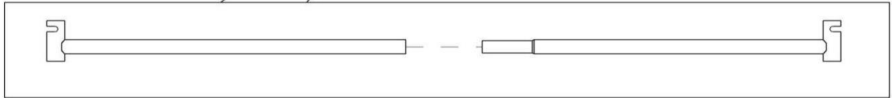
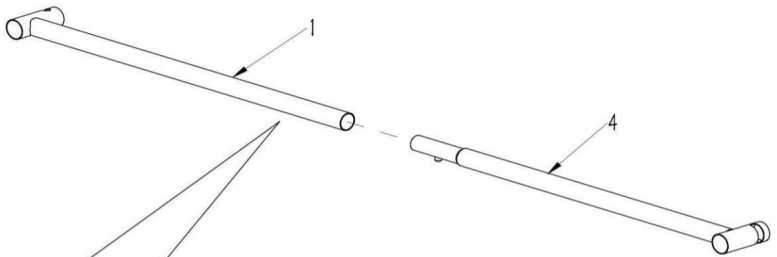
SPARA DENNA MANUAL

DELLISTA

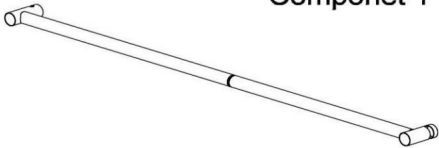
<p>CE^</p> <p>1. Vänster nedre platt huvudrör x1</p>	 <p>2. Höger bottenrör med platt huvud x1</p>		
 <p>3. Vänster nedre krymphuvudsör x1</p>	 <p>4. Höger nedre krymphuvudsör x1</p>		
 <p>5. Topprör med platt huvud x1</p>	 <p>6. Toppkrymphuvud x1</p>		
 <p>7. Fotram x2</p>	 <p>8. Bottenrör x2</p>		
 <p>9. Mellanrör x2</p>	 <p>10. Mesh x2</p>		
 <p>11-1 Bromshjul x2 11-2. Hjul x2</p>		<p>12. Keps x4</p>	 <p>13. Nyckel x1</p>

ASSEMBLY STEP

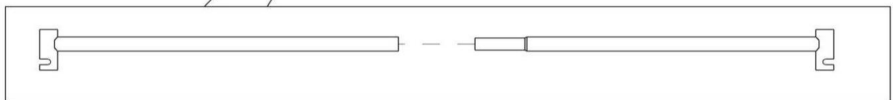
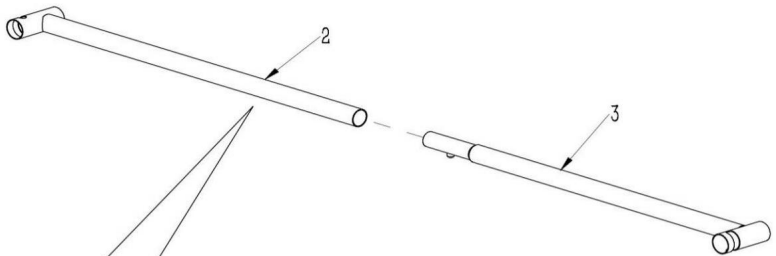
step 1



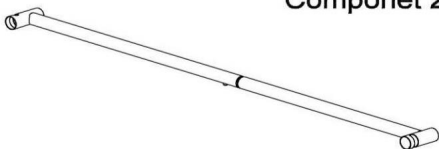
Componet 1

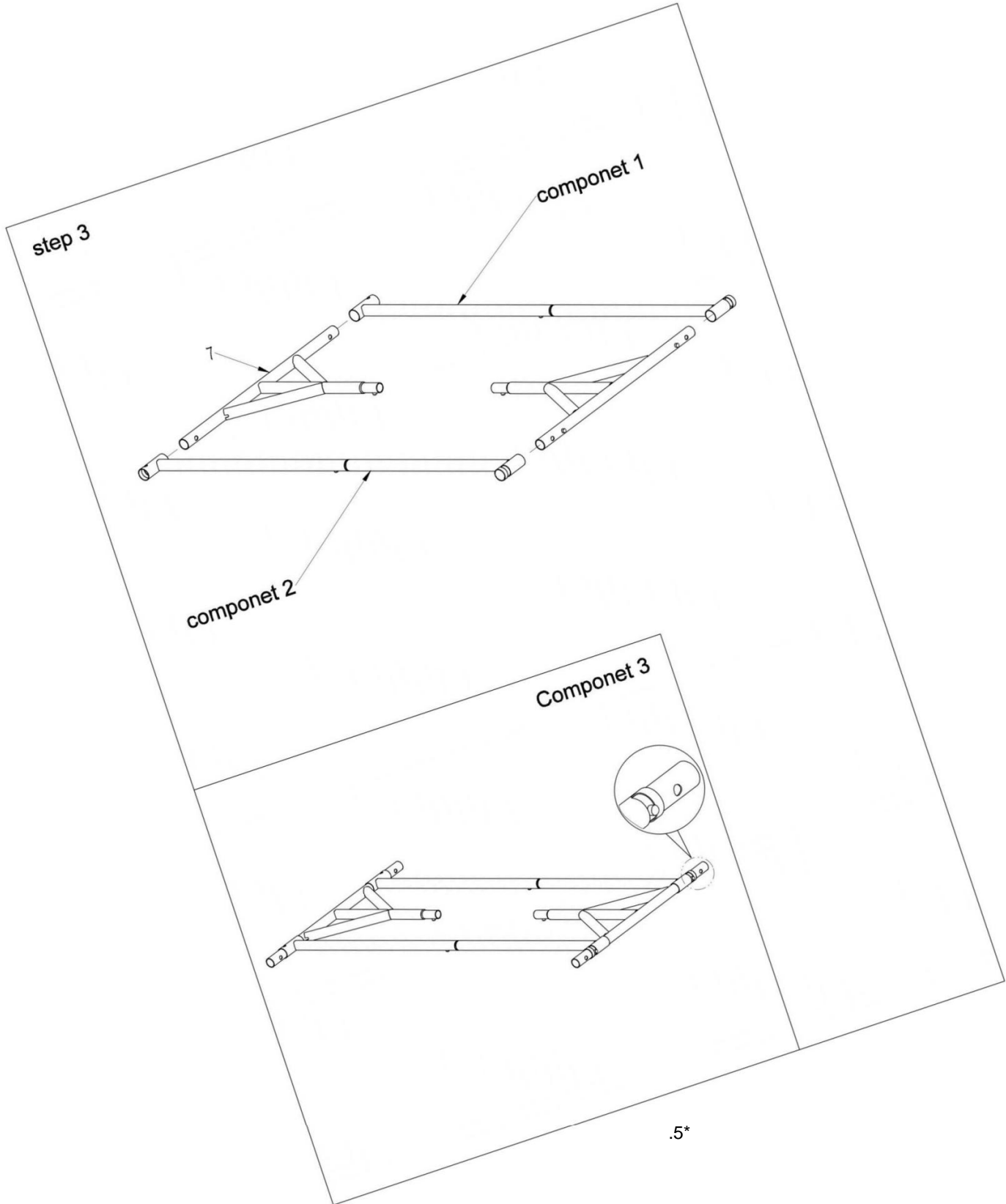


step 2

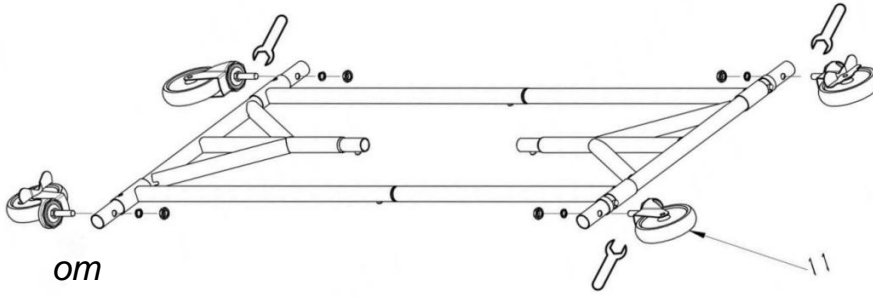


Componet 2

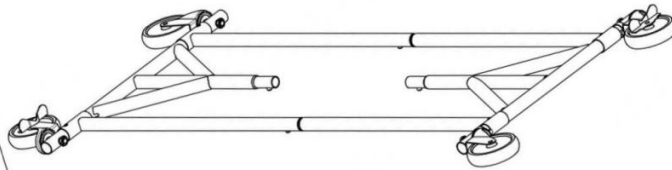




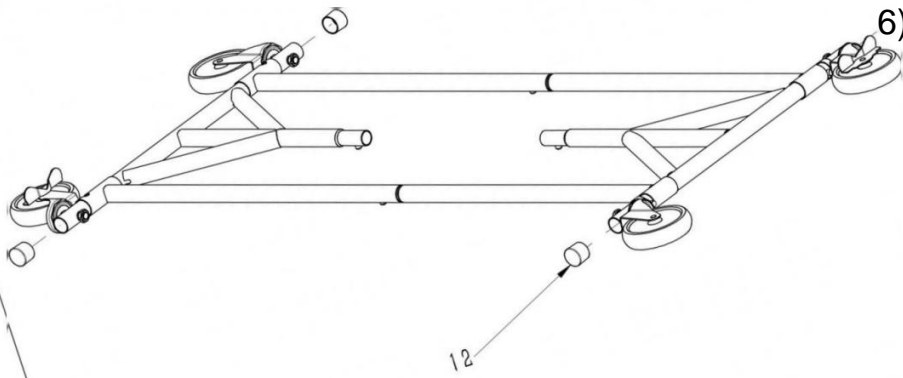
step 4



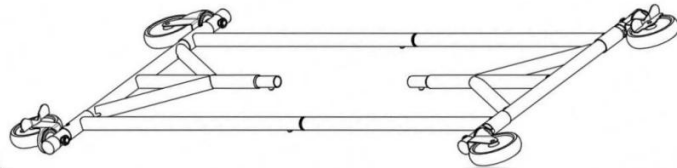
CO^ 0^



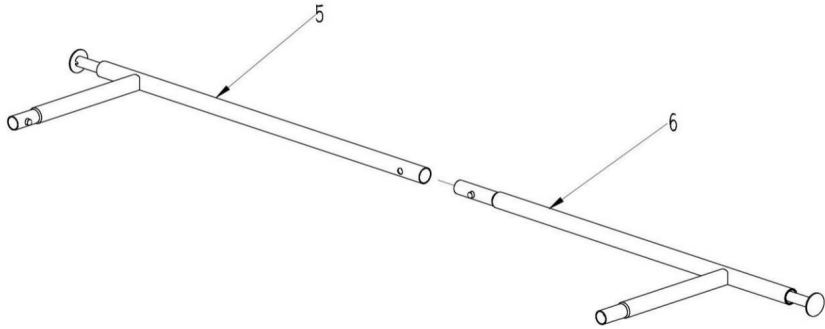
s^6



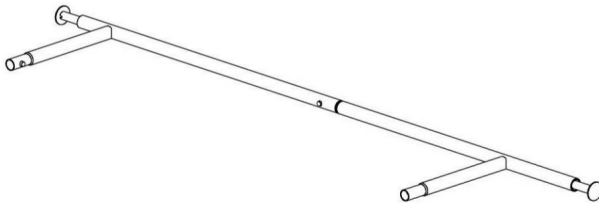
Componet 5



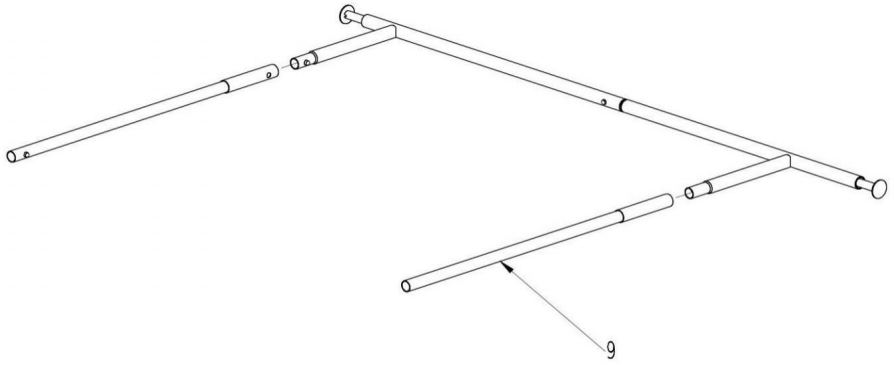
step 6



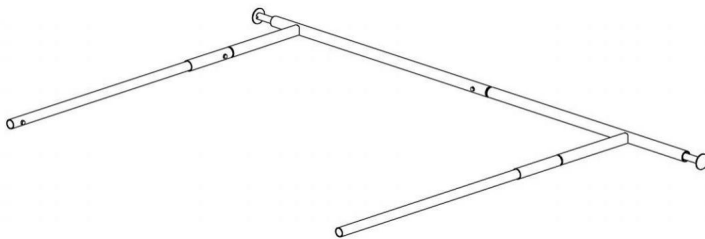
Componet 6



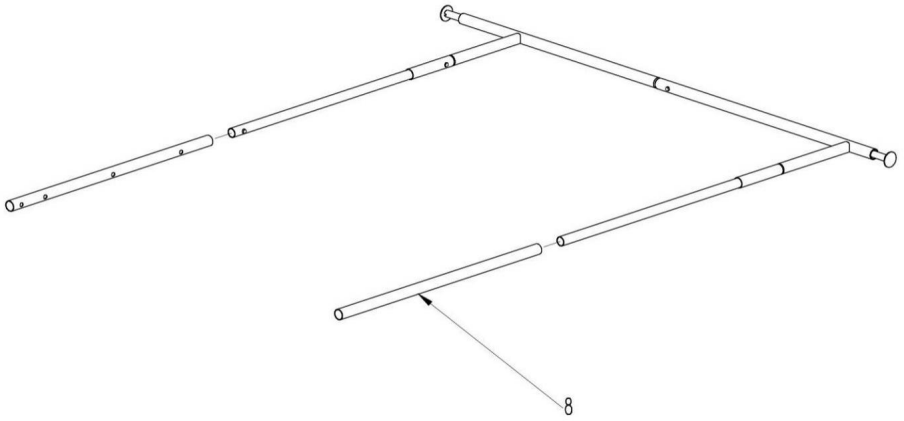
steg 7



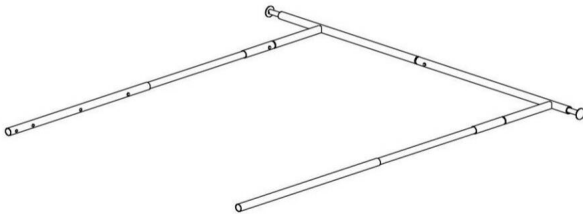
Komponera 7



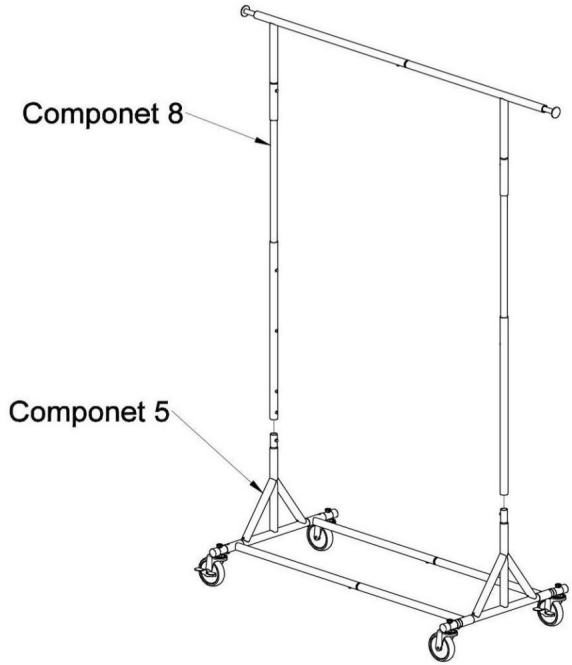
step 8



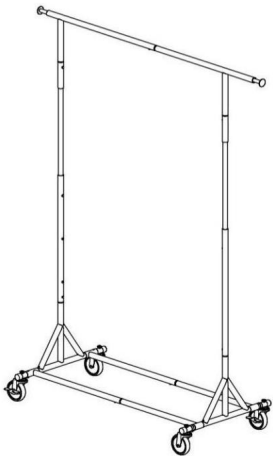
Componet 8



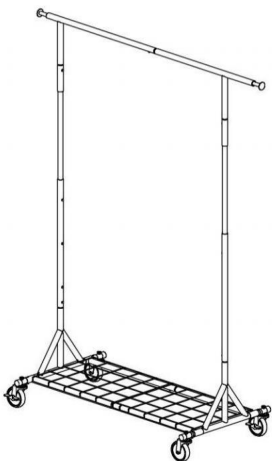
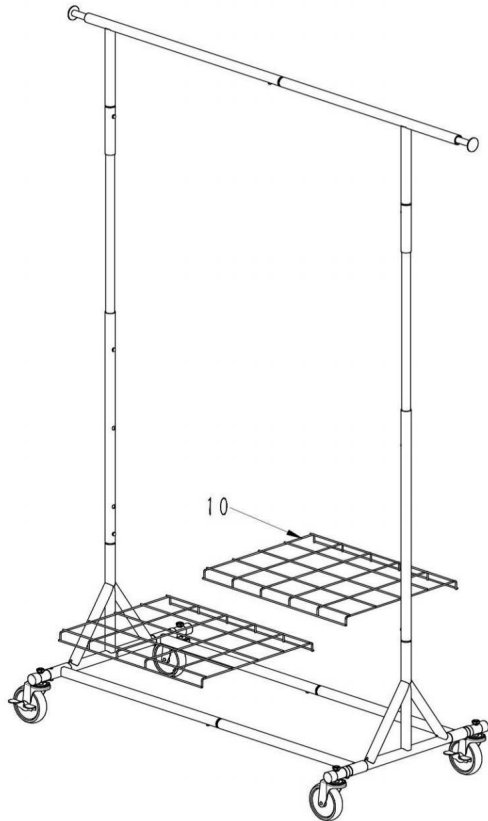
step 9



Component 9



step 10



Componet 10

KOMPLETTERING



PRODUKTPARAMETER

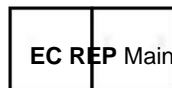
Modell	YD00017
Säker lastvikt	110 kg
Produktstorlek	Max 1870*554*1883 mm

Tillverkare: Shanghaimuxinmuyeyouxiangongsi

Adress: Shuangchenglu 803nong11 hao1602A-1609shi,
baoshanqu, shanghai 200000 CN.

Importerad till AUS: SIHAO PTY LTD. 1 ROKEVA STREETEAST-WOOD NSW 2122
Australien

Importerad till USA: San ven Technology Ltd. Suite 250, 9166 Ana-heim Place, Rancho
Cucamonga, CA91730



E-CrossStu GmbH
Mainzer Landstr.69, 60329 Frankfurt am Main.



YH CONSULTING LIMITED.
C/O YH Consulting Limited Office 147, Centurion House,
London Road, Staines-upon-Thames, Surrey, TW18 4AX

Tillverkad i Kina