

# **VEVOR<sup>®</sup>**

## **TOUGH TOOLS, HALF PRICE**

Technical Support and E-Warranty Certificate

[www.vevor.com/support](http://www.vevor.com/support)

# **TOWEL RACK USER MANUAL**

**JQ-BSGZ**

**JQ-ZSGZ**

We continue to be committed to provide you tools with competitive price. "Save Half", "Half Price" or any other similar expressions used by us only represents an estimate of savings you might benefit from buying certain tools with us compared to the major top brands and does not necessarily mean to cover all categories of tools offered by us. You are kindly reminded to verify carefully when you are placing an order with us if you are actually Saving Half in comparison with the top major brands.

# VEVOR®

TOUGH TOOLS, HALF PRICE

## TOWEL RACK

MODEL: JQ-BSGZ JQ-ZSGZ



### NEED HELP? CONTACT US!

Have product questions? Need technical support? Please feel free to contact us:

**Technical Support and E-Warranty Certificate**  
**[www.vevor.com/support](http://www.vevor.com/support)**

This is the original instruction, please read all manual instructions carefully before operating. VEVOR reserves a clear interpretation of our user manual. The appearance of the product shall be subject to the product you received. Please forgive us that we won't inform you again if there are any technology or software updates on our product.

## SAFETY INSTRUCTIONS

### **WARNING:**

**Read this material before using this product. Failure to do so can result in serious injury.**

### **Assembly precautions**

1. Assemble only according to these instructions. Improper assembly can create hazards.
2. Wear ANSI-approved safety goggles and heavy-duty work gloves during assembly.
3. Keep the assembly area clean and well-lit.
4. Keep bystanders out of the area during assembly.
5. Do not assemble if tired or when under the influence of alcohol, drugs or medication.
6. The product capabilities apply to properly and completely assembled products only.
7. Assemble on a flat, level, hard and smooth surface capable of safely supporting the Towel Rack.
8. For additional information regarding the parts listed in the following pages, please refer to the Assembly Diagram of this manual. Unwrap and separate all parts in a clean work area.

### **Use precautions**

1. DO NOT SIT OR STAND ON THIS ITEM.
2. This product is not a toy. Do not allow children to play with or near **it**.
3. Do not exceed specified weight capacities.
4. Use only on a flat, level, hard and smooth surface that can safely support a fully loaded Towel Rack.
5. Use as intended only.
6. Inspect before every use; do not use if parts are loose or damaged.

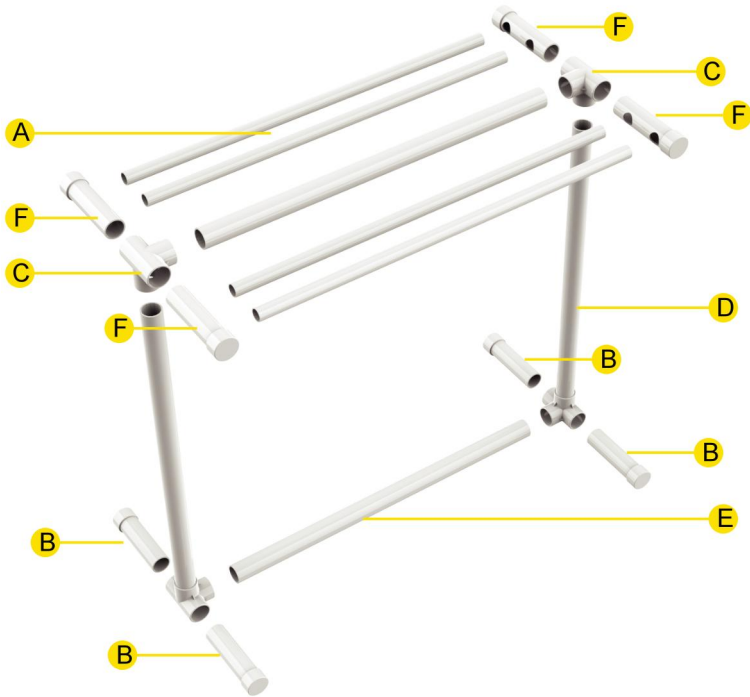
### **SAVE THIS MANUAL**

## PARTS LIST

**This product has a variety of installation methods, not limited to this.**

**Note:** during the step-by-step installation, please do not press firmly on the connection first, so as not to be difficult to take out when adjustment is required during the installation process. After the assembly, knock each connection with soft contact tools such as rubber hammer.

It shall be installed without violence in case you damage the product parts and make them out of use!



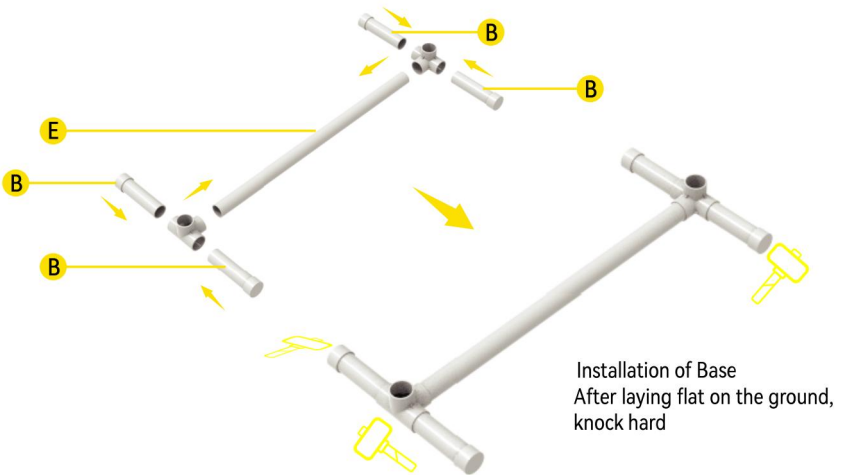
Ⓐ 4pcs, φ32mm, 98cm Pipe	Ⓓ 2pcs, φ50mm, 91cm Pipe
Ⓑ 4pcs, φ50mm, 23cm No holes	Ⓔ 2pcs, φ50mm, 91cm Pipe
Ⓒ 4pcs, 4-Way Fitting Elbow	Ⓕ 4pcs, φ50mm, 23cm With holes

## ASSEMBLY STEP

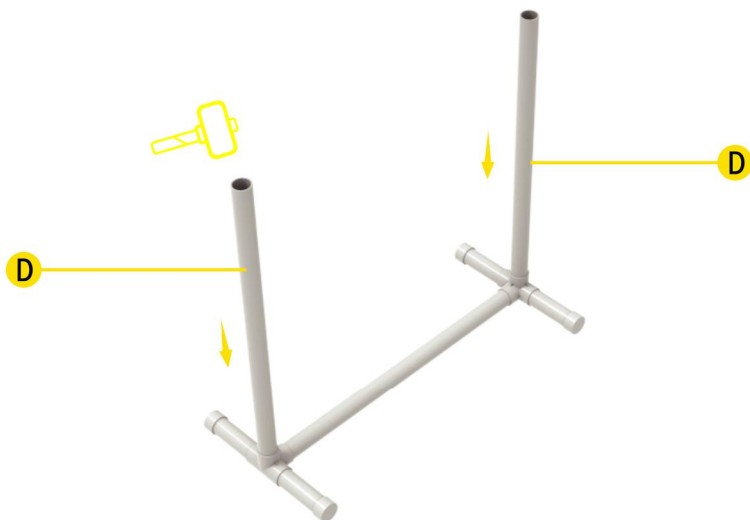
### STEP 1



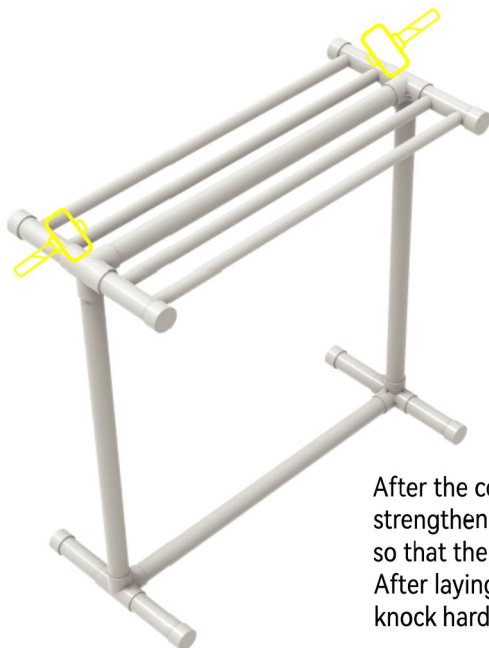
### STEP 2



### STEP 3



### STEP 4



After the components are installed, strengthen and reset each component, so that the product is more firm and stable. After laying flat on the ground, knock hard.

## PRODUCT PARAMETER

Model	<b>JQ-BSGZ</b>	<b>JQ-ZSGZ</b>
Colour	<b>White</b>	<b>Brown</b>
Safe Loading Weight	Max. 25kg	
Product Size	1016*511*1040mm	

**Manufacturer:** Shanghaimuxinmuyeyouxiangongsi

**Address:** Shuangchenglu 803nong11hao1602A-1609shi, baoshanqu, shanghai 200000 CN.

**Imported to AUS:** SIHAO PTY LTD. 1 ROKEVA STREET EASTWOOD NSW 2122 Australia

**Imported to USA:** Sanven Technology Ltd. Suite 250, 9166 Anaheim Place, Rancho Cucamonga, CA 91730

<b>UK</b>	<b>REP</b>
-----------	------------

YH CONSULTING LIMITED. C/O YH Consulting Limited Office 147, Centurion House, London Road, Staines-upon-Thames, Surrey, TW18 4AX

<b>EC</b>	<b>REP</b>
-----------	------------

E-CrossStu GmbH  
Mainzer Landstr.69,  
60329 Frankfurt am Main.

**VEVOR**<sup>®</sup>

**TOUGH TOOLS, HALF PRICE**

**Technical Support and E-Warranty Certificate**

**[www.vevor.com/support](http://www.vevor.com/support)**



# **VEVOR<sup>®</sup>**

## **TOUGH TOOLS, HALF PRICE**

Assistance technique et certificat de garantie

électronique [www.vevor.com/support](http://www.vevor.com/support)

### **PORTE-SERVIETTES**

### **MANUEL D'UTILISATION**

**JQ-BSGZ**

**JQ-ZSGZ**

Nous continuons à nous engager à vous fournir des outils à des prix compétitifs.

« Économisez la moitié », « Moitié prix » ou toute autre expression similaire utilisée par nous ne représente qu'une estimation des économies que vous pourriez réaliser en achetant certains outils chez nous par rapport aux grandes marques et ne couvre pas nécessairement toutes les catégories d'outils que nous proposons. Nous vous rappelons de bien vouloir vérifier soigneusement lorsque vous passez une commande chez nous si vous économisez réellement la moitié par rapport aux grandes marques.

# VEVOR®

TOUGH TOOLS, HALF PRICE

PORTE-SERVIETTES

MODÈLE : JQ-BSGZ JQ-ZSGZ



BESOIN D'AIDE? CONTACTEZ-NOUS!

Vous avez des questions sur nos produits ? Vous avez besoin d'assistance technique ? N'hésitez pas à nous contacter :

Assistance technique et certificat de garantie  
électronique [www.vevor.com/support](http://www.vevor.com/support)

Il s'agit de la notice d'utilisation d'origine. Veuillez lire attentivement toutes les instructions du manuel avant de l'utiliser. VEVOR se réserve le droit d'interpréter clairement notre manuel d'utilisation. L'apparence du produit dépend du produit que vous avez reçu. Veuillez nous excuser, nous ne vous informerons plus en cas de mise à jour technologique ou logicielle de notre produit.

## CONSIGNES DE SÉCURITÉ

### AVERTISSEMENT:

Lisez ce document avant d'utiliser ce produit. Le non-respect de cette consigne peut entraîner entraîner des blessures graves.

### Précautions de montage

1. Assemblez uniquement selon ces instructions. Un assemblage incorrect peut créer des dangers.
2. Portez des lunettes de sécurité homologuées ANSI et des gants de travail robustes pendant le montage.
3. Gardez la zone de montage propre et bien éclairée.
4. Gardez les spectateurs hors de la zone pendant le montage.
5. Ne vous réunissez pas si vous êtes fatigué ou sous l'influence de l'alcool, de drogues ou des médicaments.
6. Les capacités du produit s'appliquent aux produits correctement et complètement assemblés. produits uniquement.
7. Assemblez sur une surface plane, de niveau, dure et lisse capable de supporter en toute sécurité supportant le porte-serviettes.
8. Pour plus d'informations sur les pièces répertoriées ci-dessous pages, veuillez vous référer au schéma d'assemblage de ce manuel. Déballer et séparer toutes les pièces dans une zone de travail propre.

### Précautions d'emploi

1. NE VOUS ASSISEZ PAS ET NE VOUS TENEZ PAS DEBOUT SUR CET ARTICLE.
2. Ce produit n'est pas un jouet. Ne laissez pas les enfants jouer avec ou à proximité .
3. Ne pas dépasser les capacités de poids spécifiées.
4. Utiliser uniquement sur une surface plane, plane, dure et lisse qui peut être utilisée en toute sécurité. soutenir un porte-serviettes entièrement chargé.
5. Utiliser uniquement comme prévu.
6. Inspectez avant chaque utilisation ; ne pas utiliser si des pièces sont desserrées ou endommagées.

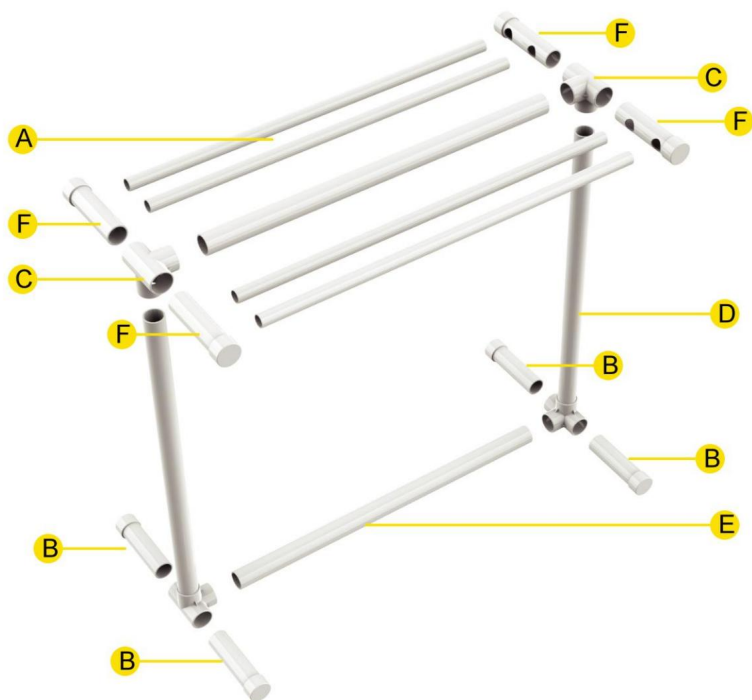
CONSERVER CE MANUEL

## LISTE DES PIÈCES

Ce produit dispose d'une variété de méthodes d'installation, sans s'y limiter.

Remarque : lors de l'installation étape par étape, n'appuyez pas trop fort sur le connexion en premier, afin de ne pas être difficile à retirer lors du réglage nécessaire pendant le processus d'installation. Après l'assemblage, frappez chaque connexion avec des outils à contact souple tels qu'un marteau en caoutchouc.

Il doit être installé sans violence au cas où vous endommagez les pièces du produit et les rendre inutilisables !



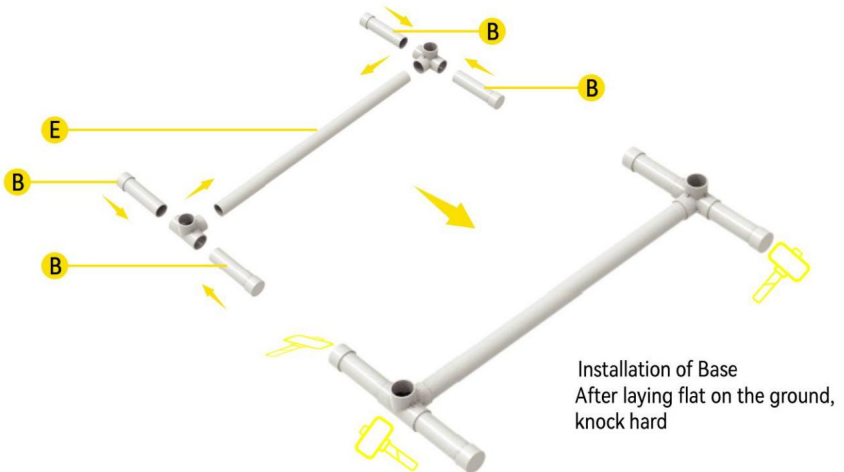
4 pièces, $\phi$ 32 mm, tuyau de 98 cm	2 pièces, $\phi$ 50 mm, tuyau de 91 cm
4 pièces, $\phi$ 50mm, 23cm Sans trous	2 pièces, $\phi$ 50mm, 91cm Tube
4 pièces, coude de raccord à 4 voies	4 pièces, $\phi$ 50mm, 23cm Avec trous

## ÉTAPE D'ASSEMBLAGE

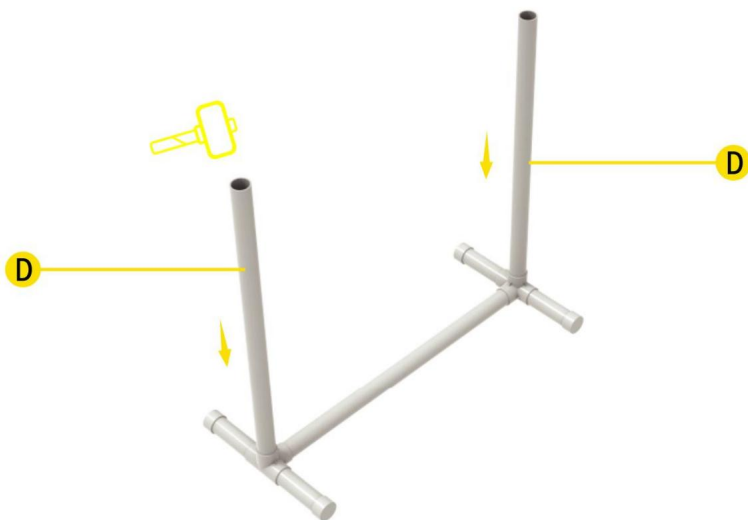
### ÉTAPE 1



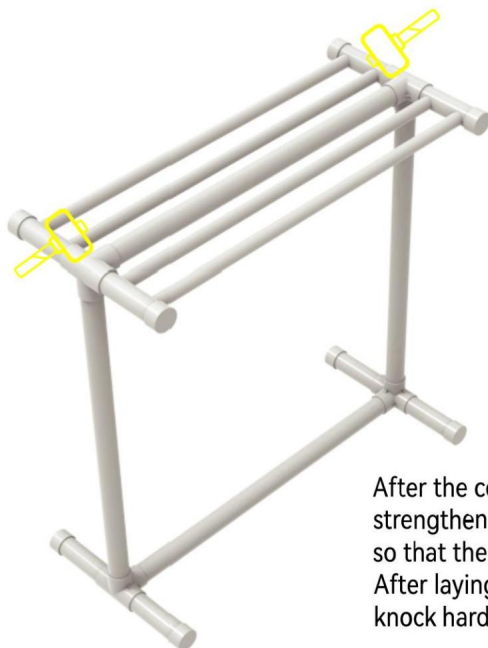
### ÉTAPE 2



ÉTAPE 3



ÉTAPE 4



After the components are installed, strengthen and reset each component, so that the product is more firm and stable. After laying flat on the ground, knock hard.

## PARAMÈTRE DU PRODUIT

Modèle	JQ-BSGZ	JQ-ZSGZ
Couleur	Blanc	Brun
Poids de chargement sécuritaire	Max. 25 kg	
Taille du produit	1016*511*1040mm	

Fabricant : Shanghaimuxinmuyeyouxiangongsi

Adresse : Shuangchenglu 803nong11hao1602A-1609shi, baoshanqu, shanghai 200000 CN.

Importé en Australie : SIHAO PTY LTD. 1 ROKEVA STREETEASTWOOD NSW 2122 Australie

Importé aux États-Unis : Sanven Technology Ltd. Suite 250, 9166 Anaheim Lieu, Rancho Cucamonga, CA 91730

REPRÉSENTANT	DU ROYAUME-UNI
--------------	----------------

YH CONSULTING LIMITED. Avec l'aide de YH Consulting  
Bureau limité 147, Centurion House, Londres  
Route, Staines-upon-Thames, Surrey, TW18 4AX

REPRÉSENTANT	DE LA CE
--------------	----------

E-CrossStu GmbH  
Mainzer Landstr.69,  
60329 Francfort-sur-le-Main.

**VEVOR**<sup>®</sup>  
**TOUGH TOOLS, HALF PRICE**

Assistance technique et certificat de garantie  
électronique [www.vevor.com/support](http://www.vevor.com/support)



# **VEVOR<sup>®</sup>**

## **TOUGH TOOLS, HALF PRICE**

Technischer Support und E-Garantie-Zertifikat

[www.vevor.com/support](http://www.vevor.com/support)

### **HANDTUCHSTÄNDER**

### **BENUTZERHANDBUCH**

**JQ-BSGZ**

**JQ-ZSGZ**

Wir sind weiterhin bestrebt, Ihnen Werkzeuge zu wettbewerbsfähigen Preisen anzubieten. „Sparen Sie die Hälfte“, „Halber Preis“ oder andere ähnliche Ausdrücke, die wir verwenden, stellen nur eine Schätzung der Ersparnis dar, die Sie beim Kauf bestimmter Werkzeuge bei uns im Vergleich zu den großen Topmarken erzielen können, und decken nicht unbedingt alle von uns angebotenen Werkzeugkategorien ab. Wir möchten Sie freundlich daran erinnern, bei Ihrer Bestellung bei uns sorgfältig zu prüfen, ob Sie im Vergleich zu den großen Topmarken tatsächlich die Hälfte sparen.

# VEVOR<sup>®</sup>

TOUGH TOOLS, HALF PRICE

HANDTUCHSTÄNDER

MODELL: JQ-BSGZ JQ-ZSGZ



**Brauchen Sie Hilfe? Kontaktieren Sie uns!**

Sie haben Fragen zu unseren Produkten? Sie benötigen technischen Support? Dann kontaktieren Sie uns gerne:

**Technischer Support und E-Garantie-Zertifikat**  
**[www.vevor.com/support](http://www.vevor.com/support)**

Dies ist die Originalanleitung. Bitte lesen Sie alle Anweisungen sorgfältig durch, bevor Sie das Gerät in Betrieb nehmen. VEVOR behält sich eine klare Auslegung unserer Bedienungsanleitung vor. Das Erscheinungsbild des Produkts richtet sich nach dem Produkt, das Sie erhalten haben. Bitte verzeihen Sie uns, dass wir Sie nicht erneut informieren, wenn es Technologie- oder Software-Updates für unser Produkt gibt.

## SICHERHEITSHINWEISE

### WARNUNG:

**Lesen Sie dieses Material, bevor Sie dieses Produkt verwenden.**

**kann zu schweren Verletzungen führen.**

### Vorsichtsmaßnahmen bei der Montage

1. Die Montage muss gemäß dieser Anleitung erfolgen. Eine unsachgemäße Montage kann Gefahren schaffen.
2. Tragen Sie ANSI-zugelassene Schutzbrillen und strapazierfähige Arbeitshandschuhe bei der Montage.
3. Halten Sie den Versammlungsbereich sauber und gut beleuchtet.
4. Halten Sie während der Montage unbeteiligte Zuschauer vom Bereich fern.
5. Nicht montieren, wenn Sie müde sind oder unter dem Einfluss von Alkohol, Drogen oder Medikamenten.
6. Die Produkteigenschaften gelten für ordnungsgemäß und vollständig montierte Produkte.  
Nur Produkte.
7. Auf einer flachen, ebenen, harten und glatten Oberfläche montieren, die sicher zur Unterstützung des Handtuchhalters.
8. Weitere Informationen zu den im Folgenden aufgeführten Teilen finden Sie  
Seiten finden Sie im Montageplan dieses Handbuchs. Auspacken  
und trennen Sie alle Teile in einem sauberen Arbeitsbereich.

### Vorsichtsmaßnahmen treffen

1. Setzen oder stellen Sie sich nicht auf diesen Gegenstand.
2. Dieses Produkt ist kein Spielzeug. Erlauben Sie Kindern nicht, damit oder in der Nähe **davon zu spielen**.
3. Überschreiten Sie nicht die angegebene Gewichtskapazität.
4. Nur auf einer flachen, ebenen, harten und glatten Oberfläche verwenden, die sicher unterstützt einen voll beladenen Handtuchhalter.
5. Nur bestimmungsgemäß verwenden.
6. Vor jedem Gebrauch prüfen; nicht verwenden, wenn Teile lose oder beschädigt sind.

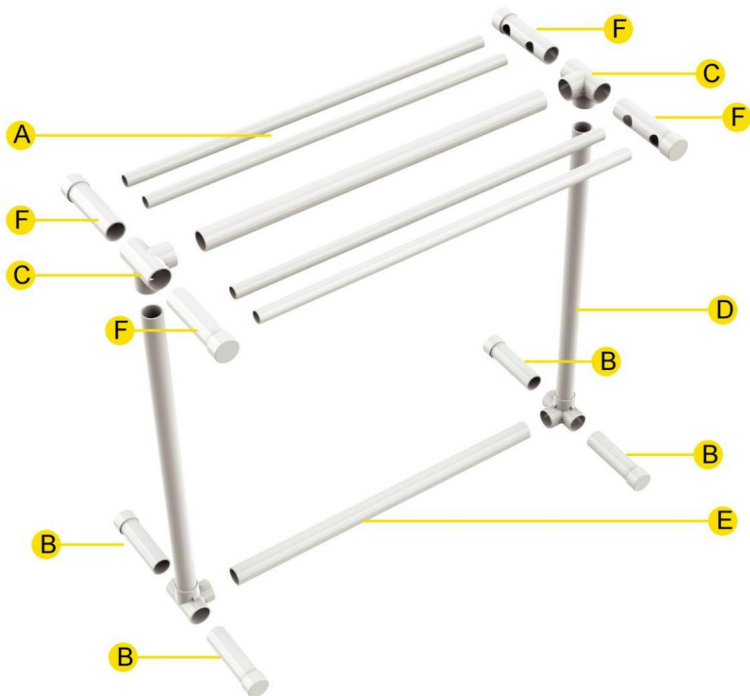
**BEWAHREN SIE DIESES HANDBUCH AUF**

## TEILELISTE

**Für dieses Produkt gibt es eine Vielzahl von Installationsmethoden, die jedoch nicht darauf beschränkt sind.**

**Hinweis:** Bitte drücken Sie bei der schrittweisen Installation nicht zu fest auf die Verbindung zuerst, damit sie bei der Justierung nicht schwer zu lösen ist während des Installationsvorgangs erforderlich. Nach der Montage klopfen Sie jedes Verbindung mit weichen Kontaktwerkzeugen wie zB Gummihammer.

Es muss ohne Gewalt installiert werden, falls Sie die Produktteile beschädigen und machen Sie sie unbrauchbar!



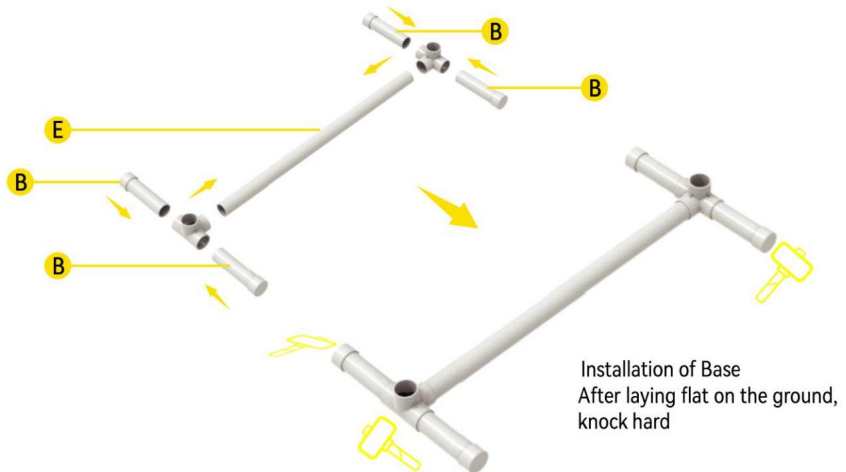
• 4 Stück, 32 mm, 98 cm Rohr	• 2 Stück, 50 mm, 91 cm Rohr
• 4 Stück, •50mm, 23cm Keine Löcher	• 2 Stück, •50mm, 91cm Rohr
• 4 Stück, 4-Wege-Anschlusswinkel	• 4 Stück, •50mm, 23cm Mit Löchern

## MONTAGESTRITT

### SCHRITT 1



### SCHRITT 2



SCHRITT 3



SCHRITT 4



After the components are installed, strengthen and reset each component, so that the product is more firm and stable. After laying flat on the ground, knock hard.

## PRODUKTPARAMETER

Modell	<b>JQ-BSGZ</b>	<b>JQ-ZSGZ</b>
Farbe	<b>Weiß</b>	<b>Braun</b>
Sicheres Ladegewicht	Max. 25kg	
Produktgröße	1016*511*1040 mm	

**Hersteller:** Shanghaimuxinmuyeyouxiangongsi

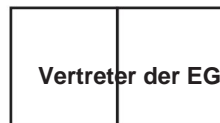
**Adresse:** Shuangchenglu 803nong11hao1602A-1609shi, baoshanqu, Shanghai 200000 CN.

**Nach AUS importiert:** SIHAO PTY LTD. 1 ROKEVA STREETEASTWOOD NSW 2122 Australien

**Importiert in die USA:** Sanven Technology Ltd. Suite 250, 9166 Anaheim Ort, Rancho Cucamonga, CA 91730



YH CONSULTING LIMITED. C/O YH Consulting  
Büro mit beschränkter Haftung 147, Centurion House, London  
Straße, Staines-upon-Thames, Surrey, TW18 4AX



E-CrossStu GmbH  
Mainzer Landstr.69,  
60329 Frankfurt am Main.

**VEVOR**<sup>®</sup>

**TOUGH TOOLS, HALF PRICE**

**Technischer Support und E-Garantie-Zertifikat**

**[www.vevor.com/support](http://www.vevor.com/support)**



# **VEVOR<sup>®</sup>**

## **TOUGH TOOLS, HALF PRICE**

Supporto tecnico e certificato di garanzia

elettronica [www.vevor.com/support](http://www.vevor.com/support)

### **PORTA ASCIUGAMANI**

### **MANUALE D'USO**

**JQ-BSGZ**

**JQ-ZSGZ**

Continuiamo a impegnarci per fornirvi strumenti a prezzi competitivi.

"Risparmia la metà", "Metà prezzo" o qualsiasi altra espressione simile da noi utilizzata rappresenta solo una stima del risparmio che potresti ottenere acquistando determinati utensili con noi rispetto ai principali marchi principali e non significa necessariamente coprire tutte le categorie di utensili da noi offerti. Ti ricordiamo gentilmente di verificare attentamente quando effettui un ordine con noi se stai effettivamente risparmiando la metà rispetto ai principali marchi principali.

# VEVOR<sup>®</sup>

TOUGH TOOLS, HALF PRICE

PORTA ASCIUGAMANI

MODELLO: JQ-BSGZ JQ-ZSGZ



**HAI BISOGNO DI AIUTO? CONTATTACI!**

Hai domande sui prodotti? Hai bisogno di supporto tecnico? Non esitare a contattarci:

**Supporto tecnico e certificato di garanzia  
elettronica [www.vevor.com/support](http://www.vevor.com/support)**

Questa è l'istruzione originale, si prega di leggere attentamente tutte le istruzioni del manuale prima di utilizzare. VEVOR si riserva una chiara interpretazione del nostro manuale utente. L'aspetto del prodotto sarà soggetto al prodotto ricevuto. Vi preghiamo di perdonarci se non vi informeremo di nuovo se ci sono aggiornamenti tecnologici o software sul nostro prodotto.

## ISTRUZIONI DI SICUREZZA

### AVVERTIMENTO:

**Leggere questo materiale prima di utilizzare questo prodotto. La mancata osservanza di questa norma può provocare lesioni gravi.**

### Precauzioni di montaggio

1. Montare solo secondo queste istruzioni. Un montaggio improprio può creare pericoli.
2. Indossare occhiali di sicurezza approvati ANSI e guanti da lavoro resistenti durante l'assemblaggio.
3. Mantenere l'area di assemblaggio pulita e ben illuminata.
4. Tenere gli astanti fuori dall'area durante l'assemblea.
5. Non riunirsi se si è stanchi o sotto l'effetto di alcol, droghe o farmaci.
6. Le capacità del prodotto si applicano a prodotti correttamente e completamente assemblati solo prodotti.
7. Montare su una superficie piana, livellata, dura e liscia in grado di sostenere in modo sicuro a sostegno del portasciugamani.
8. Per ulteriori informazioni sulle parti elencate di seguito pagine, fare riferimento allo schema di montaggio di questo manuale. Disimballare e separare tutte le parti in un'area di lavoro pulita.

### Usare precauzioni

1. NON SEDERSI O STARE IN PIEDI SU QUESTO OGGETTO.
2. Questo prodotto non è un giocattolo. Non permettere ai bambini di giocarci o di **starci vicino**.
3. Non superare le capacità di peso specificate.
4. Utilizzare solo su una superficie piana, livellata, dura e liscia che possa essere utilizzata in sicurezza supportare un portasciugamani completamente carico.
5. Utilizzare solo come previsto.
6. Ispezionare prima di ogni utilizzo; non utilizzare se alcune parti sono allentate o danneggiate.

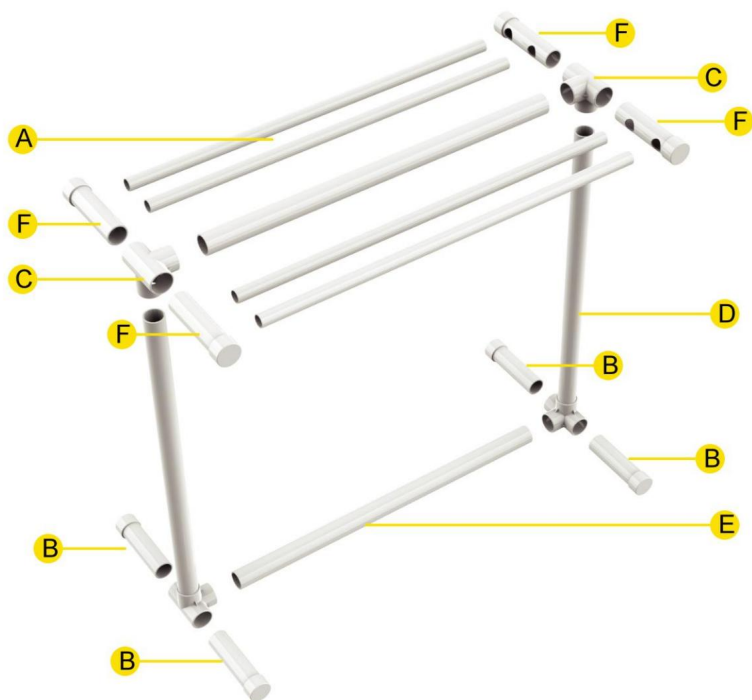
### SALVA QUESTO MANUALE

## ELENCO DELLE PARTI

**Questo prodotto offre diversi metodi di installazione, tra cui:**

**Nota:** durante l'installazione passo dopo passo, non premere con forza sul prima la connessione, in modo che non sia difficile da rimuovere quando si effettua la regolazione necessario durante il processo di installazione. Dopo il montaggio, battere ogni collegamento con utensili a contatto morbido come il martello di gomma.

Deve essere installato senza violenza nel caso in cui si danneggino parti del prodotto e renderli inutilizzabili!



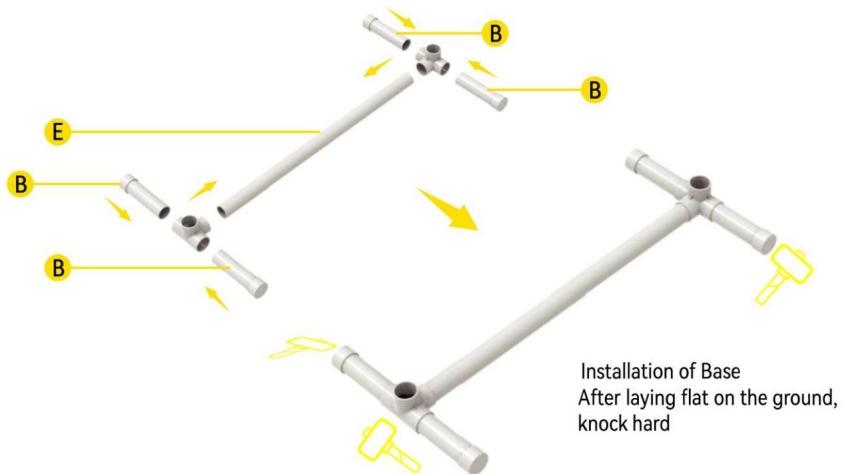
ÿ 4 pezzi, ÿ32mm, tubo da 98 cm	ÿ 2 pezzi, ÿ50mm, tubo da 91 cm
ÿ 4 pezzi, ÿ50mm, 23cm Nessun foro	ÿ 2 pezzi, ÿ50mm, 91cm Tubo
ÿ 4 pezzi, gomito di raccordo a 4 vie	ÿ 4 pezzi, ÿ50mm, 23cm Con fori

## FASE DI MONTAGGIO

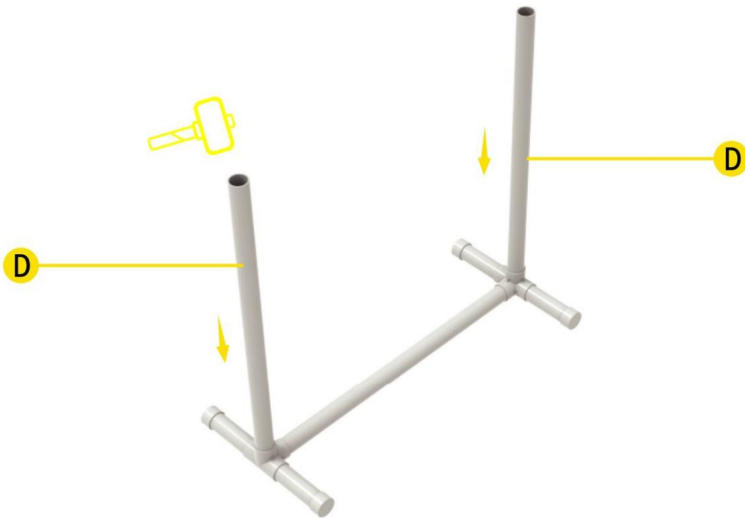
### PASSO 1



### PASSO 2



PASSO 3



PASSO 4



After the components are installed, strengthen and reset each component, so that the product is more firm and stable. After laying flat on the ground, knock hard

## PARAMETRO PRODOTTO

Modello	<b>JQ-BSGZ</b>	<b>JQ-ZSGZ</b>
Colore	<b>Bianco</b>	<b>Marrone</b>
Peso di carico sicuro	Massimo 25 kg	
Dimensioni del prodotto	1016*511*1040mm	

**Produttore:** Shanghai muxinmuyeyouxiangongsi

**Indirizzo:** Shuangchenglu 803nong11hao1602A-1609shi, baoshanqu, shanghai 200000 CN.

**Importato in AUS:** SIHAO PTY LTD. 1 ROKEVA STREET EASTWOOD

Nuovo Galles del Sud 2122 Australia

**Importato negli USA:** Sanven Technology Ltd. Suite 250, 9166 Anaheim Luogo, Rancho Cucamonga, CA 91730

RAPPRESENTANZA DEL REGNO UNITO	
--------------------------------	--

YH CONSULTING LIMITED. Per conto di YH Consulting  
 Ufficio limitato 147, Centurion House, Londra  
 Strada, Staines-upon-Thames, Surrey, TW18 4AX

Rappresentante della CE	
-------------------------	--

E-CrossStu GmbH  
 Magonza Landstr.69,  
 60329 Francoforte sul Meno.

**VEVOR**<sup>®</sup>

**TOUGH TOOLS, HALF PRICE**

**Supporto tecnico e certificato di garanzia  
elettronica [www.vevor.com/support](http://www.vevor.com/support)**



# VEVOR®

## TOUGH TOOLS, HALF PRICE

Soporte técnico y certificado de garantía  
electrónica [www.vevor.com/support](http://www.vevor.com/support)

### TOALLERO

### MANUAL DEL USUARIO

JQ-BSGZ

JQ-ZSGZ

Seguimos comprometidos a brindarle herramientas a precios competitivos. "Ahorre la mitad", "mitad de precio" o cualquier otra expresión similar que utilicemos solo representa una estimación del ahorro que podría obtener al comprar ciertas herramientas con nosotros en comparación con las principales marcas y no necesariamente significa que cubra todas las categorías de herramientas que ofrecemos. Le recordamos que, al realizar un pedido con nosotros, verifique cuidadosamente si realmente está ahorrando la mitad en comparación con las principales marcas.

# VEVOR®

TOUGH TOOLS, HALF PRICE

TOALLERO

MODELO: JQ-BSGZ JQ-ZSGZ



¿NECESITA AYUDA? ¡CONTÁCTENOS!

¿Tiene preguntas sobre el producto? ¿Necesita asistencia técnica? No dude en ponerse en contacto con nosotros:

Soporte técnico y certificado de garantía  
electrónica [www.vevor.com/support](http://www.vevor.com/support)

Estas son las instrucciones originales, lea atentamente todas las instrucciones del manual antes de utilizar el producto. VEVOR se reserva una interpretación clara de nuestro manual de usuario. La apariencia del producto estará sujeta al producto que recibió. Perdónenos por no informarle nuevamente si hay actualizaciones de tecnología o software en nuestro producto.

## INSTRUCCIONES DE SEGURIDAD

### ADVERTENCIA:

Lea este material antes de utilizar este producto. De lo contrario, puede provocar lesiones graves.

### Precauciones de montaje

1. Realice el montaje únicamente de acuerdo con estas instrucciones. Un montaje incorrecto puede crear peligros
2. Use gafas de seguridad aprobadas por ANSI y guantes de trabajo resistentes.  
Durante el montaje.
3. Mantenga el área de reunión limpia y bien iluminada.
4. Mantenga a los transeúntes fuera del área durante el montaje.
5. No se reúna si está cansado o bajo los efectos del alcohol o drogas.  
o medicación.
6. Las capacidades del producto se aplican a productos ensamblados de manera correcta y completa.  
Sólo productos.
7. Montar sobre una superficie plana, nivelada, dura y lisa capaz de soportar cargas de forma segura.  
apoyando el toallero.
8. Para obtener información adicional sobre las piezas enumeradas a continuación,  
páginas, consulte el diagrama de ensamblaje de este manual.  
y separar todas las piezas en un área de trabajo limpia.

### Tome precauciones

1. NO SE SIENTA NI SE PARE SOBRE ESTE ARTÍCULO.
2. Este producto no es un juguete. No permita que los niños jueguen con él ni cerca de él.
3. No exceda las capacidades de peso especificadas.
4. Úselo únicamente sobre una superficie plana, nivelada, dura y lisa que pueda  
Sostener un toallero completamente cargado.
5. Utilícelo únicamente según lo previsto.
6. Inspeccione antes de cada uso; no utilice si las piezas están sueltas o dañadas.

### GUARDE ESTE MANUAL

## LISTA DE PIEZAS

Este producto tiene una variedad de métodos de instalación, no limitado a este.

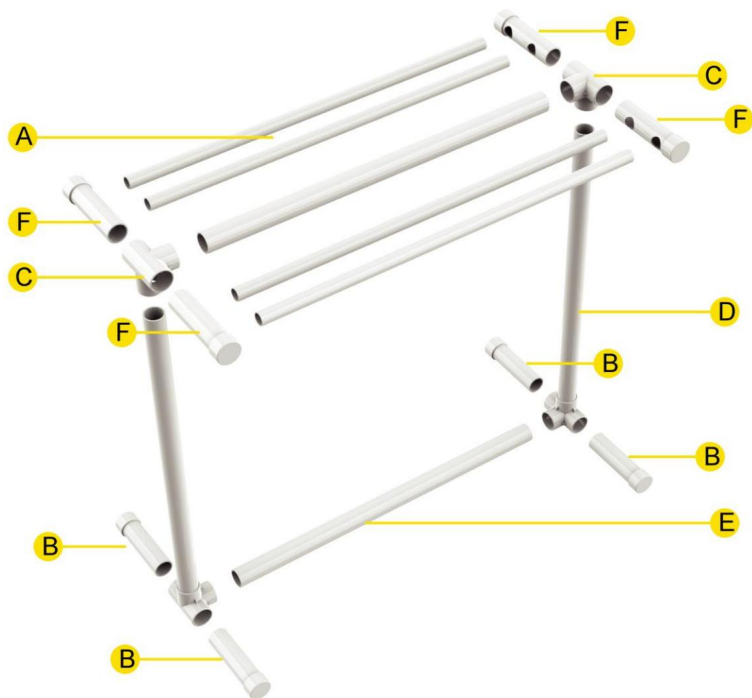
Nota: durante la instalación paso a paso, no presione con firmeza el

Conecte primero, para que no sea difícil sacarlo cuando se realiza el ajuste.

necesario durante el proceso de instalación. Después del montaje, golpee cada  
Conexión con herramientas de contacto suave como un martillo de goma.

Se debe instalar sin violencia en caso de dañar las piezas del producto.

¡Y dejarlos fuera de uso!



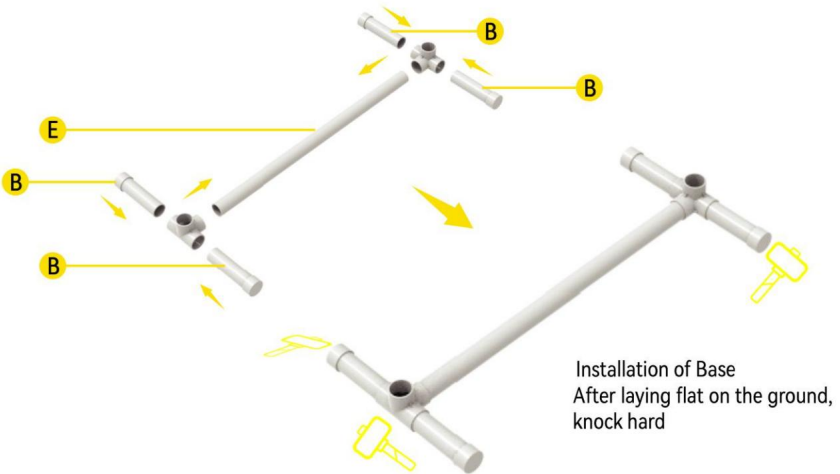
4 piezas, $\phi$ 32 mm, tubo de 98 cm	2 piezas, $\phi$ 50 mm, tubo de 91 cm
4 piezas, $\phi$ 50 mm, 23 cm Sin agujeros	2 piezas, $\phi$ 50 mm, 91 cm Tubo
4 piezas, codo de conexión de 4 vías	4 piezas, $\phi$ 50 mm, 23 cm con agujeros

## PASO DE MONTAJE

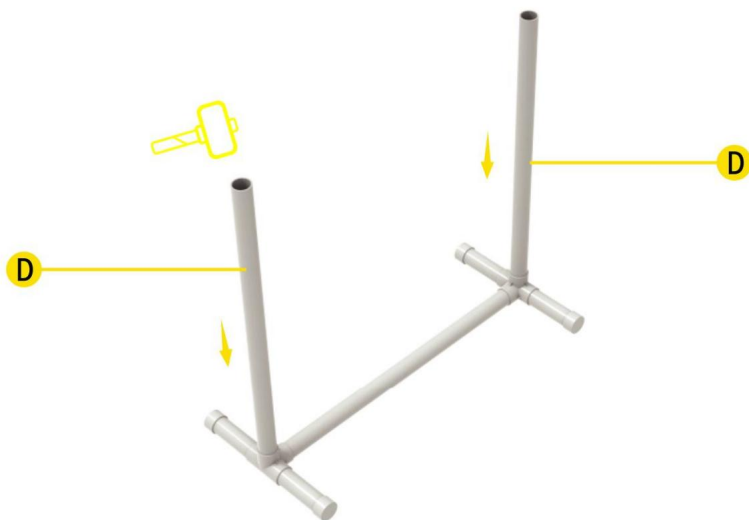
### PASO 1



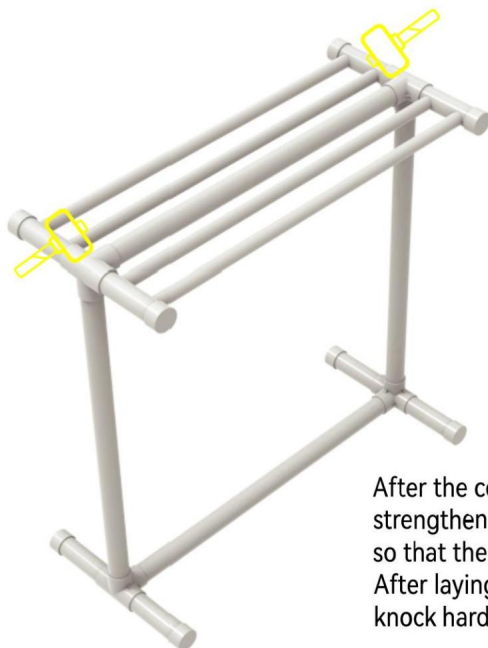
### PASO 2



### PASO 3



### PASO 4



After the components are installed, strengthen and reset each component, so that the product is more firm and stable. After laying flat on the ground, knock hard.

PARÁMETRO DEL PRODUCTO

Modelo	JQ-BSGZ	JQ-ZSGZ
Color	Blanco	Marrón
Peso de carga segura	Máximo 25 kg	
Tamaño del producto	1016*511*1040 mm	

Fabricante: Shanghaimuxinmuyeyouxiangongsi

Dirección: Shuangchenglu 803nong11hao1602A-1609shi, baoshanqu, shanghai 200000 CN.

Importado a Australia: SIHAO PTY LTD. 1 ROKEVA STREETEASTWOOD

Nueva Gales del Sur 2122 Australia

Importado a EE. UU.: Sanven Technology Ltd. Suite 250, 9166 Anaheim

Lugar, Rancho Cucamonga, CA 91730

REPRESENTANTE DEL REINO UNIDO	
-------------------------------	--

YH CONSULTING LIMITADA. A LA CARGO DE YH Consulting

Oficina limitada 147, Centurion House, Londres

Carretera, Staines-upon-Thames, Surrey, TW18 4AX

REPRESENTANTE CE	
------------------	--

E-CrossStu GmbH

Mainzer Landstraße 69,

60329 Fráncfort del Meno.

**VEVOR**<sup>®</sup>  
**TOUGH TOOLS, HALF PRICE**

Soporte técnico y certificado de garantía  
electrónica [www.vevor.com/support](http://www.vevor.com/support)



# VEVOR<sup>®</sup>

## TOUGH TOOLS, HALF PRICE

Wsparcie techniczne i certyfikat gwarancji

elektronicznej [www.vevor.com/support](http://www.vevor.com/support)

WIESZAK NA RĘCZNIKI

INSTRUKCJA OBSŁUGI

JQ-BSGZ

JQ-ZSGZ

Nadal staramy się oferować Państwu narzędzia w konkurencyjnych cenach. „Oszczędź połowę”, „Połowa ceny” lub inne podobne wyrażenia używane przez nas stanowią jedynie szacunkowe oszczędności, jakie możesz uzyskać, kupując u nas określone narzędzia w porównaniu z głównymi markami i niekoniecznie oznaczają one objęcie wszystkich kategorii narzędzi oferowanych przez nas. Uprzejmie przypominamy, aby dokładnie sprawdzić, czy składając u nas zamówienie faktycznie oszczędzasz połowę w porównaniu z głównymi markami.

# VEVOR®

TOUGH TOOLS, HALF PRICE

WIESZAK NA RĘCZNIKI

MODEL: JQ-BSGZ JQ-ZSGZ



POTRZEBUJESZ POMOCY? SKONTAKTUJ SIĘ Z NAMI!

Masz pytania dotyczące produktu? Potrzebujesz wsparcia technicznego? Skontaktuj się z nami:

Wsparcie techniczne i certyfikat gwarancji  
elektronicznej [www.vevor.com/support](http://www.vevor.com/support)

To jest oryginalna instrukcja, przed użyciem należy uważnie przeczytać wszystkie instrukcje. VEVOR zastrzega sobie jasną interpretację naszej instrukcji obsługi. Wygląd produktu będzie zależał od produktu, który otrzymałeś. Prosimy o wybaczenie, że nie poinformujemy Cię ponownie, jeśli w naszym produkcie pojawią się jakiegokolwiek aktualizacje technologiczne lub oprogramowania.

## INSTRUKCJE BEZPIECZEŃSTWA

### OSTRZEŻENIE:

Przeczytaj ten materiał przed użyciem tego produktu. Nieprzestrzeganie tego może spowodować poważne obrażenia.

### Środki ostrożności podczas montażu

1. Montaż należy wykonywać wyłącznie zgodnie z niniejszą instrukcją. Nieprawidłowy montaż może stwarzać zagrożenia.
2. Noś okulary ochronne zatwierdzone przez ANSI i wytrzymałe rękawice robocze. w trakcie montażu.
3. Utrzymuj miejsce zgromadzenia w czystości i zapewnij dobre oświetlenie.
4. Podczas montażu nie dopuszczaj osób postronnych na teren montażu.
5. Nie wchodź na zebranie, jeśli jesteś zmęczony lub znajdujesz się pod wpływem alkoholu, narkotyków lub narkotyków lub leków.
6. Możliwości produktu dotyczą prawidłowego i kompletnego montażu tylko produkty.
7. Montaż należy wykonać na płaskiej, równej, twardej i gładkiej powierzchni, która będzie bezpieczna. podtrzymujący wieszak na ręczniki.
8. Aby uzyskać dodatkowe informacje dotyczące części wymienionych poniżej, strony, zapoznaj się ze schematem montażu w tym podręczniku. Rozpakuj i oddziel wszystkie części w czystym miejscu pracy.

### Stosuj środki ostrożności

1. NIE SIADAJ ANI NIE STAWAJ NA TYM PRZEDMIOCIE.
2. Ten produkt nie jest zabawką. Nie pozwalaj dzieciom bawić się nim lub przebywać w jego pobliżu.
3. Nie przekraczać określonego limitu obciążenia.
4. Używać wyłącznie na płaskiej, równej, twardej i gładkiej powierzchni, która może być bezpiecznie używana. podtrzymuje w pełni załadowany wieszak na ręczniki.
5. Używać wyłącznie zgodnie z przeznaczeniem.
6. Przed każdym użyciem należy przeprowadzić kontrolę. Nie należy używać produktu, jeśli jakieś części są luźne lub uszkodzone.

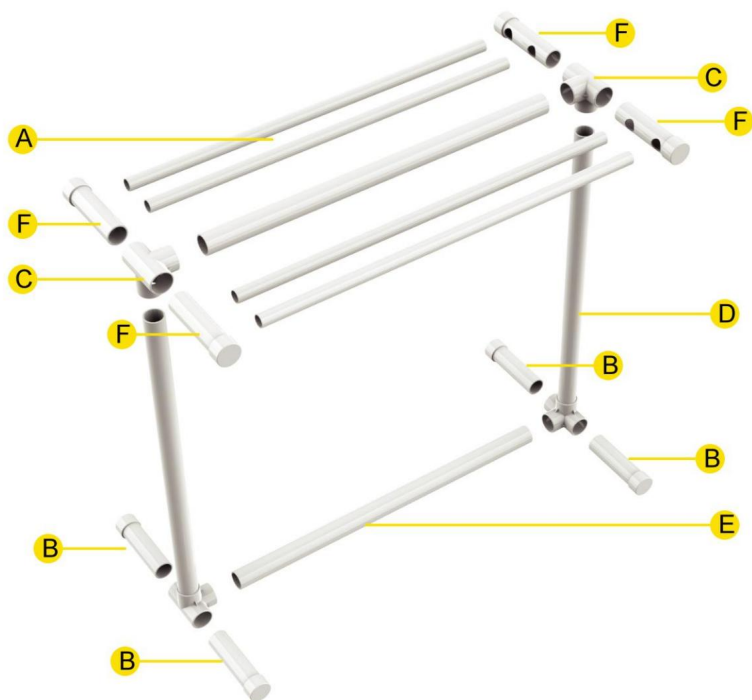
ZAPISZ TĘ INSTRUKCJĘ

## LISTA CZĘŚCI

Produkt ten można montować na wiele różnych sposobów, ale nie ogranicza się to do tej opcji.

Uwaga: podczas instalacji krok po kroku nie należy mocno naciskać najpierw podłączyć, aby nie było trudno wyjąć, gdy trzeba dokonać regulacji wymagane podczas procesu instalacji. Po montażu należy uderzyć w każde połączenie za pomocą miękkich narzędzi kontaktowych, takich jak gumowy młotek.

Należy go zamontować bez użycia siły, na wypadek gdyby doszło do uszkodzenia części produktu. i wycofują je z użytku!



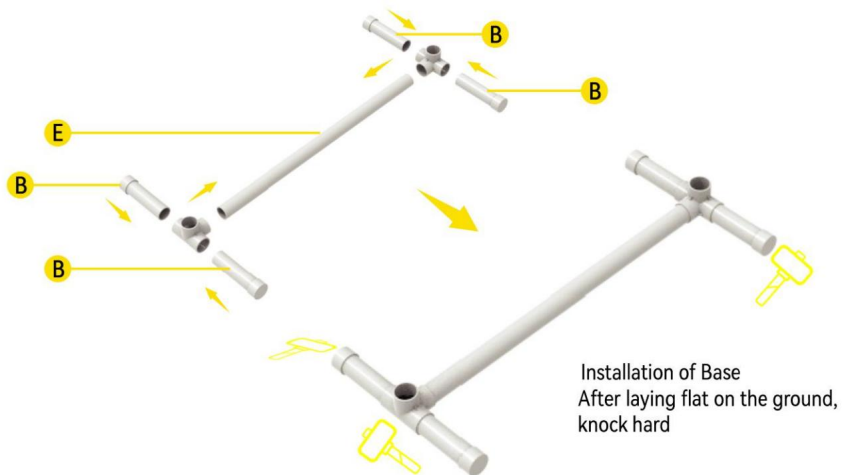
4 szt., $\phi 32\text{mm}$ , rura 98cm	2 szt., $\phi 50\text{mm}$ ,	rura 91cm
4 szt., $\phi 50\text{mm}$ , 23cm Bez otworów	2 szt.	$\phi 50\text{mm}$ , rura 91cm
4 szt., kolanko 4-drożne		4szt., $\phi 50\text{mm}$ , 23cm Z otworami

## KROK MONTAŽU

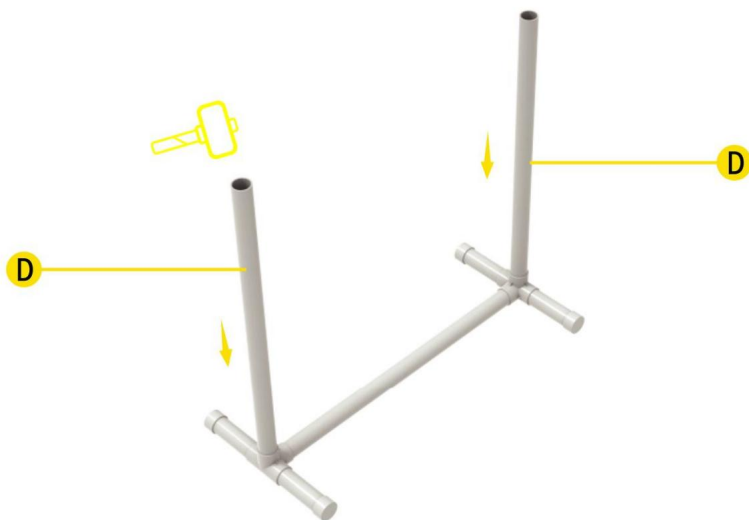
### KROK 1



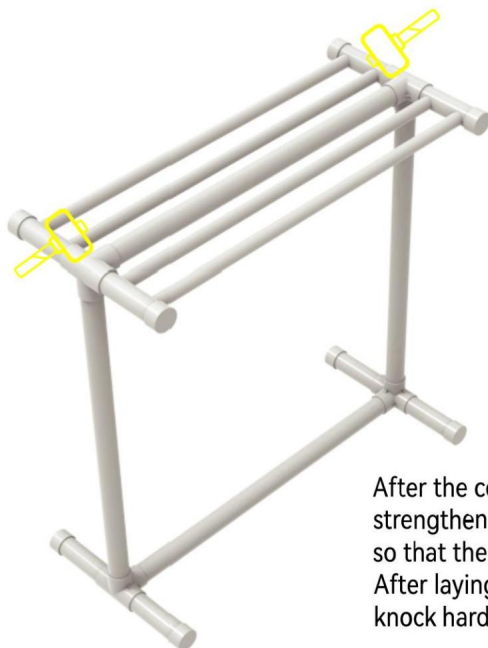
### KROK 2



### KROK 3



### KROK 4



After the components are installed, strengthen and reset each component, so that the product is more firm and stable. After laying flat on the ground, knock hard.

## PARAMETR PRODUKTU

Model	JQ-BSGZ	JQ-ZSGZ
Kolor	Biały	Brązowy
Bezpieczna waga ładunkowa	Maks. 25 kg	
Rozmiar produktu	Wymiary: 1016*511*1040 mm	

Producent: Shanghaimuxinmuyeyouxiangongsi

Adres: Shuangchenglu 803nong11hao1602A-1609shi, baoshanqu, szanghaj 200000 CN.

Importowane do AUS: SIHAO PTY LTD. 1 ROKEVA STREETEASTWOOD NSW 2122 Australia

Importowane do USA: Sanven Technology Ltd. Suite 250, 9166 Anaheim Miejsce, Rancho Cucamonga, CA 91730

REP WIELKIEJ BRYTANII	
-----------------------	--

YH CONSULTING LIMITED. C/O YH Consulting  
 Biuro Limited 147, Centurion House, Londyn  
 Droga, Staines-upon-Thames, Surrey, TW18 4AX

Przedstawiciel UE	
-------------------	--

E-CrossStu GmbH  
 Mainzer Landstr.69,  
 60329 Frankfurt nad Menem.

**VEVOR**<sup>®</sup>  
**TOUGH TOOLS, HALF PRICE**

Wsparcie techniczne i certyfikat gwarancji  
elektronicznej [www.vevor.com/support](http://www.vevor.com/support)



# **VEVOR<sup>®</sup>**

## **TOUGH TOOLS, HALF PRICE**

Technische ondersteuning en e-garantiecertificaat  
[www.vevor.com/support](http://www.vevor.com/support)

### **HANDDOEKREK**

### **GEBRUIKERSHANDLEIDING**

**JQ-BSGZ**

**JQ-ZSGZ**

Wij streven er voortdurend naar om u gereedschappen tegen concurrerende prijzen te leveren. "Save Half", "Half Price" of andere soortgelijke uitdrukkingen die wij gebruiken, geven alleen een schatting weer van de besparingen die u kunt behalen door bepaalde gereedschappen bij ons te kopen in vergelijking met de grote topmerken en betekent niet noodzakelijkerwijs dat alle categorieën gereedschappen die wij aanbieden, worden gedekt. Wij herinneren u eraan om zorgvuldig te controleren of u daadwerkelijk de helft bespaart in vergelijking met de grote topmerken wanneer u een bestelling bij ons plaatst.

# VEVOR<sup>®</sup>

TOUGH TOOLS, HALF PRICE

HANDDOEKREK

MODEL: JQ-BSGZ JQ-ZSGZ



**HULP NODIG? NEEM CONTACT MET ONS OP!**

Heeft u vragen over het product? Heeft u technische ondersteuning nodig? Neem dan gerust contact met ons op:

**Technische ondersteuning en e-garantiecertificaat [www.vevor.com/support](http://www.vevor.com/support)**

Dit is de originele instructie, lees alle handleidingen zorgvuldig door voordat u het product gebruikt. VEVOR behoudt zich een duidelijke interpretatie van onze gebruikershandleiding voor. Het uiterlijk van het product is afhankelijk van het product dat u hebt ontvangen. Vergeef ons dat we u niet opnieuw zullen informeren als er technologie- of software-updates voor ons product zijn.

## VEILIGHEIDSINSTRUCTIES

### WAARSCHUWING:

**Lees dit materiaal voordat u dit product gebruikt. Als u dit niet doet, kan dit leiden tot: ernstig letsel tot gevolg hebben.**

### Vorzorgsmaatregelen bij de montage

1. Monteer alleen volgens deze instructies. Onjuiste montage kan gevaren creëren.
2. Draag een ANSI-goedgekeurde veiligheidsbril en stevige werkhandschoenen tijdens de montage.
3. Zorg ervoor dat de verzamelplaats schoon en goed verlicht is.
4. Houd omstanders uit de buurt tijdens de montage.
5. Kom niet bijeen als u moe bent of onder invloed van alcohol of drugs, of medicatie.
6. De producteigenschappen gelden voor correct en volledig gemonteerde producten, alleen producten.
7. Monteer op een vlak, egaal, hard en glad oppervlak dat veilig kan worden gebruikt ter ondersteuning van het handdoekenrek.
8. Voor aanvullende informatie over de onderdelen die in de volgende lijst staan vermeld, pagina's, raadpleeg dan het montageschema van deze handleiding. Uitpakken en scheid alle onderdelen in een schone werkruimte.

### Neem voorzorgsmaatregelen

1. NIET OP DIT ITEM ZITTEN OF STAAN.
2. Dit product is geen speelgoed. Laat kinderen er niet mee of in de buurt **ervan spelen**.
3. Overschrijd het aangegeven draagvermogen niet.
4. Gebruik het alleen op een vlak, egaal, hard en glad oppervlak dat veilig kan worden gebruikt, een volledig gevulde handdoekhouder ondersteunen.
5. Gebruik het product alleen zoals bedoeld.
6. Controleer het apparaat voor elk gebruik. Gebruik het niet als er onderdelen loszitten of beschadigd zijn.

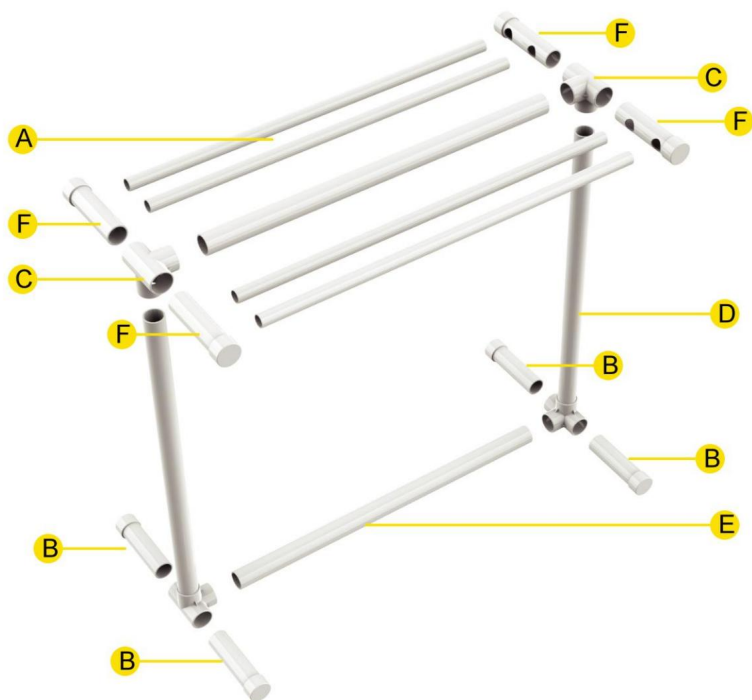
### BEWAAR DEZE HANDLEIDING

## ONDERDELENLIJST

**Dit product kent verschillende installatiemethoden, maar de methode is niet beperkt tot de onderstaande.**

**Let op:** druk tijdens de stapsgewijze installatie niet te hard op de eerst verbinding maken, zodat het niet moeilijk is om het eruit te halen als de afstelling is vereist tijdens het installatieproces. Klop na de montage elke verbinding met zacht contactgereedschap zoals een rubberen hamer.

Het moet zonder geweld worden geïnstalleerd, voor het geval u de productonderdelen beschadigt en maak ze onbruikbaar!



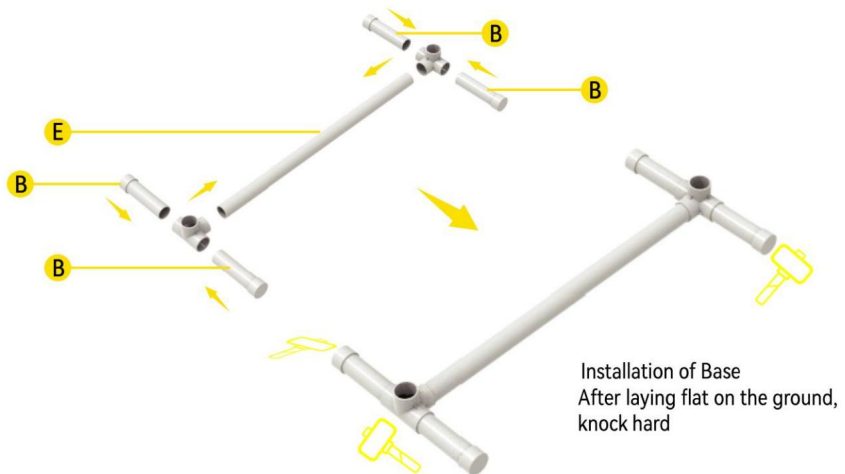
ÿ 4 stuks, ÿ32mm, 98cm pijp	ÿ 2 stuks, ÿ50mm, 91cm pijp
ÿ 4 stuks, ÿ50mm, 23cm Zonder gaten	ÿ 2 stuks, ÿ50mm, 91cm Pijp
ÿ 4 stuks, 4-weg fitting elleboog	ÿ4 stuks, ÿ50mm, 23cm Met gaten

## MONTAGESTAP

### STAP 1



### STAP 2



### STAP 3



### STAP 4



After the components are installed, strengthen and reset each component, so that the product is more firm and stable. After laying flat on the ground, knock hard.

## PRODUCTPARAMETER

Model	<b>JQ-BSGZ</b>	<b>JQ-ZSGZ</b>
Kleur	<b>Wit</b>	<b>Bruin</b>
Veilig laadgewicht	Maximaal 25kg	
Productgrootte	1016*511*1040mm	

**Fabrikant:** Shanghai muxinmuyeyouxiangongsi

**Adres:** Shuangchenglu 803nong11hao1602A-1609shi, baoshanqu, shanghai 200000 CN.

**Geïmporteerd naar AUS:** SIHAO PTY LTD. 1 ROKEVA STREETEASTWOOD NSW 2122 Australië

**Geïmporteerd naar de VS:** Sanven Technology Ltd. Suite 250, 9166 Anaheim Plaats, Rancho Cucamonga, CA 91730



YH CONSULTING LIMITED. C/O YH Consulting  
Beperkt kantoor 147, Centurion House, Londen  
Weg, Staines-upon-Thames, Surrey, TW18 4AX



E-CrossStu GmbH  
Mainzer Landstr.69,  
60329 Frankfort aan de Main.

**VEVOR**<sup>®</sup>

**TOUGH TOOLS, HALF PRICE**

**Technische ondersteuning en e-  
garantiecertificaat [www.vevor.com/support](http://www.vevor.com/support)**



# **VEVOR<sup>®</sup>**

## **TOUGH TOOLS, HALF PRICE**

Teknisk support och e-garanticertifikat

[www.vevor.com/support](http://www.vevor.com/support)

### **HANDduksställ**

### **ANVÄNDARMANUAL**

**JQ-BSGZ**

**JQ-ZSGZ**

Vi fortsätter att vara engagerade i att ge dig verktyg till konkurrenskraftiga priser. "Spara hälften", "halva priset" eller andra liknande uttryck som används av oss representerar bara en uppskattning av besparingar du kan dra nytta av att köpa vissa verktyg hos oss jämfört med de stora toppmärkena och betyder inte nödvändigtvis att täcka alla kategorier av verktyg som erbjuds av oss. Du påminns om att noggrant kontrollera när du gör en beställning hos oss om du verkligen sparar hälften i jämförelse med de främsta varumärkena.

# VEVOR®

TOUGH TOOLS, HALF PRICE

HANDduksställ

MODELL: JQ-BSGZ JQ-ZSGZ



**BEHÖVER HJÄLP? KONTAKTA OSS!**

Har du produktfrågor? Behöver du teknisk support? Kontakta oss gärna:

**Teknisk support och e-garanticertifikat**  
**[www.vevor.com/support](http://www.vevor.com/support)**

Detta är den ursprungliga instruktionen, läs alla instruktioner noggrant innan du använder den. VEVOR reserverar sig för en tydlig tolkning av vår användarmanual. Utseendet på produkten är beroende av den produkt du fått. Ursäkta oss att vi inte kommer att informera dig igen om det finns någon teknik eller mjukvaruuppdateringar på vår produkt.

## SÄKERHETSINSTRUKTIONER

### **VARNING:**

**Läs detta material innan du använder denna produkt. Underlåtenhet att göra det kan resultera i allvarlig skada.**

### **Försiktighetsåtgärder vid montering**

1. Montera endast enligt dessa instruktioner. Felaktig montering kan skapa faror.
2. Bär ANSI-godkända skyddsglasögon och kraftiga arbetshandskar under monteringen.
3. Håll monteringsområdet rent och väl upplyst.
4. Håll åskådare borta från området under monteringen.
5. Sätt dig inte ihop om du är trött eller påverkad av alkohol, droger eller medicinering.
6. Produktens egenskaper gäller för korrekt och fullständigt monterade endast produkter.
7. Montera på en plan, jämn, hård och slät yta som kan säkert stöder handduksstället.
8. För ytterligare information om delarna som anges nedan sidorna, se monteringsdiagrammet i denna manual. Packa upp och separera alla delar i ett rent arbetsområde.

### **Använd försiktighetsåtgärder**

1. SIT ELLER STÅ INTE PÅ DETTA FÖREMÅL.
2. Denna produkt är inte en leksak. Låt inte barn leka med eller nära den.
3. Överskrid inte specificerade viktkapaciteter.
4. Använd endast på en plan, jämn, hård och slät yta som kan säkert stödja ett fullastat handduksställ.
5. Använd endast på avsett sätt.
6. Inspektera före varje användning; Använd inte om delar är lösa eller skadade.

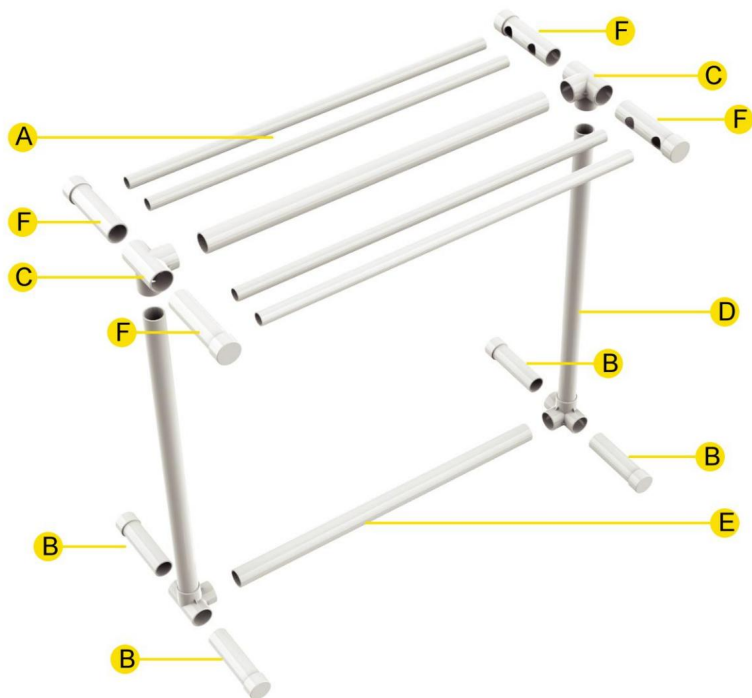
### **SPARA DENNA MANUAL**

## DELLISTA

**Denna produkt har en mängd olika installationsmetoder, inte begränsade till detta.**

**Obs:** under steg-för-steg-installationen, tryck inte hårt på anslutning först, för att inte vara svår att ta ut när justering är krävs under installationsprocessen. Efter monteringen knackar du på var och en anslutning med mjuka kontaktverktyg som gummihammare.

Den ska installeras utan våld om du skadar produktens delar och gör dem ur bruk!



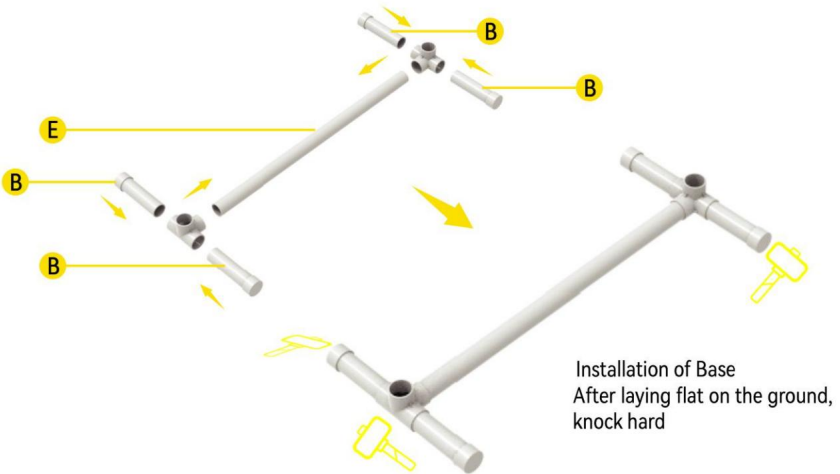
ÿ 4 st, 32 mm, 98 cm rör	ÿ 2 st, ÿ50 mm, 91 cm rör
ÿ 4st, ÿ50mm, 23cm Inga hål	ÿ 2st, ÿ50mm, 91cm rör
ÿ 4st, 4-vägs armbåge	ÿ 4st, ÿ50mm, 23cm Med hål

## MONTERINGSTEG

### STEG 1



### STEG 2



### STEG 3



### STEG 4



After the components are installed, strengthen and reset each component, so that the product is more firm and stable. After laying flat on the ground, knock hard.

## PRODUKTPARAMETER

Modell	<b>JQ-BSGZ</b>	<b>JQ-ZSGZ</b>
Färg	<b>Vit</b>	<b>Brun</b>
Säker lastvikt	Max. 25 kg	
Produktstorlek	1016*511*1040mm	

**Tillverkare:** Shanghaimuxinmuyeyouxiangongsi

**Adress:** Shuangchenglu 803nong11hao1602A-1609shi, baoshanqu, shanghai 200000 CN.

**Importerad till AUS:** SIHAO PTY LTD. 1 ROKEVA STREETEASTWOOD NSW 2122 Australien

**Importerad till USA:** Sanven Technology Ltd. Suite 250, 9166 Anaheim Place, Rancho Cucamonga, CA 91730



YH CONSULTING LIMITED. C/O YH Consulting Limited Office 147, Centurion House, London Road, Staines-upon-Thames, Surrey, TW18 4AX



E-CrossStu GmbH  
Mainzer Landstr.69,  
60329 Frankfurt am Main.

**VEVOR**<sup>®</sup>

**TOUGH TOOLS, HALF PRICE**

**Teknisk support och e-garanticertifikat**

**[www.vevor.com/support](http://www.vevor.com/support)**