

VEVOR

Upgrade · The Home Creator Way

Ice Storage Bucket

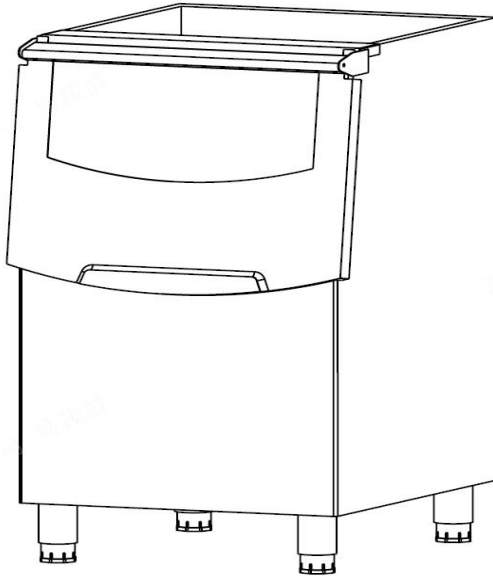
Model: LSB250

VEVOR

Upgrade · The Home Creator Way


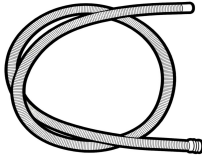

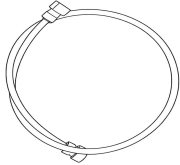
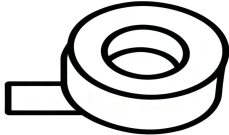
Ice Storage Bucket

Model: LSB250



This is the original instruction, please read all manual instructions carefully before operating. VEVOR reserves a clear interpretation of our user manual. The appearance of the product shall be subject to the product you received. Please forgive us that we won't inform you again if there are any technology or software updates on our product.

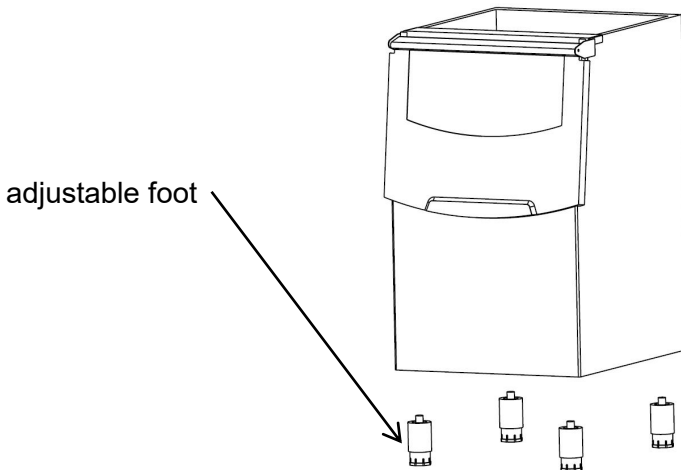
Accessory

Reference Image	Part Name	Quantity
	Ice shovel	1
	Ice storage tank drainage pipe	1
	Adjustable foot	4
	Filter inlet pipe	1
	PTFE Tape	1

	Water Filter	1
---	--------------	---

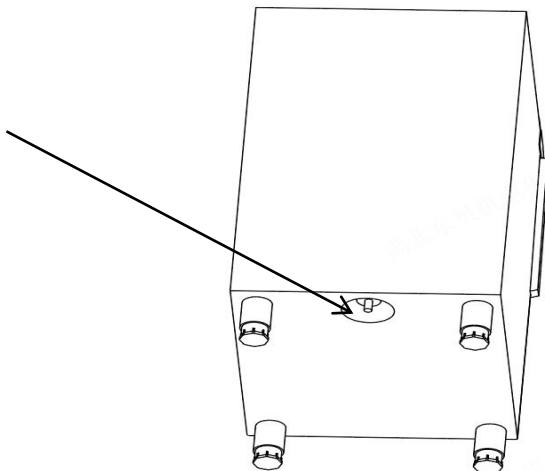
Installation Instructions

1. Take out 4 adjustable foot from the attachment box and install them onto the threaded part at the bottom of the ice storage.

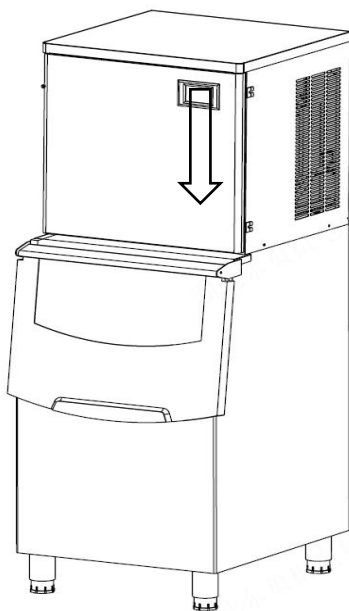


2. Take out the drainage pipe from the attachment box and install the corrugated pipe into the drainage outlet at the bottom of the ice storage bucket.

drainage



3. Place the ice maker main unit on top of the installed ice storage bucket.



Manufacturer: Shanghaimuxinmuyeyouxiangongsi

Address: Shuangchenglu 803nong11hao1602A-1609shi, baoshanqu, shanghai 200000 CN.

Imported to AUS: SIHAO PTY LTD. 1 ROKEVA STREETEASTWOOD NSW 2122 Australia

Imported to USA: Sanven Technology Ltd. Suite 250, 9166 Anaheim Place, Rancho Cucamonga, CA 91730



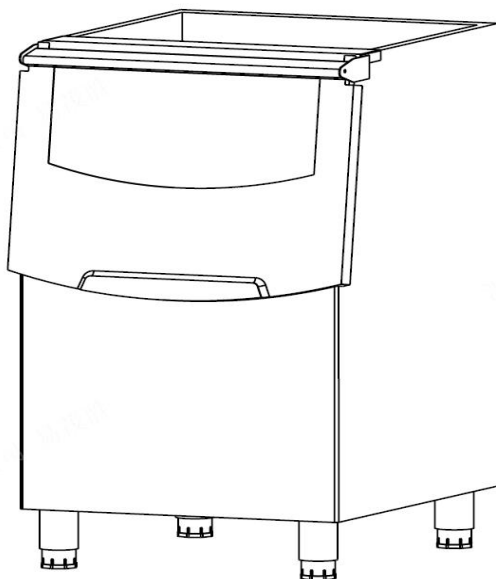
VEVOR

Upgrade · The Home Creator Way

Wiadro do przechowywania lodu

Model: LSB250

Model: LSB250



To jest oryginalna instrukcja obsługi. Przed użyciem prosimy o dokładne zapoznanie się z treścią instrukcji. Firma VEVOR zastrzega sobie prawo do jednoznacznej interpretacji niniejszej instrukcji obsługi. Wygląd produktu zależy od stanu, w jakim go otrzymali Państwo. Prosimy o wyrozumiałość, ale nie będziemy Państwa ponownie informować o aktualizacjach technologicznych lub oprogramowania naszego produktu.

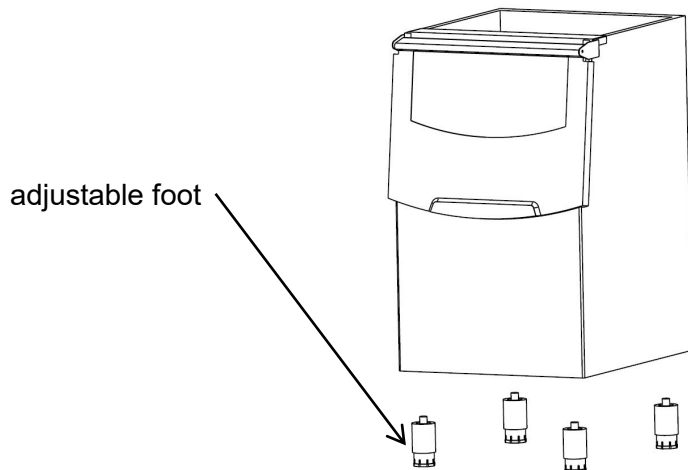
Akcesorium y

Obraz referencyjny	Nazwa części	Ilość
 A line drawing of a rectangular ice scraper with a handle and a small notch at the end of the blade.	Łopata do lodu	1
 A line drawing of a flexible, coiled hose with a connector at one end.	Rura spustowa zbiornika na lód	1
 A line drawing of a cylindrical, adjustable stop with a hexagonal base and a threaded top.	Regulowana stopka	4
 A line drawing of a circular hose with a connector at one end.	Rura wlotowa filtra	1
 A line drawing of a roll of PTFE tape with a small strip of tape extending from the roll.	Taśma PTFE	1

	<p>Filtr do wody</p>	<p>1</p>
--	----------------------	----------

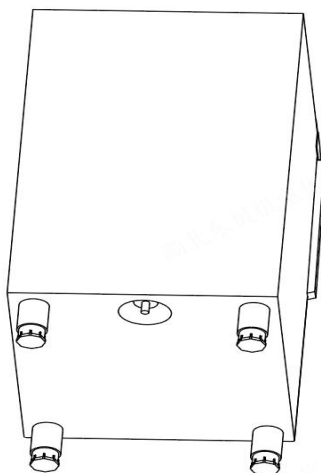
Instrukcja instalacji

2. Wyjmij 4 regulowane nóżki ze skrzynki montażowej i zamontuj je na gwintowanej części na spodzie pojemnika na lód .

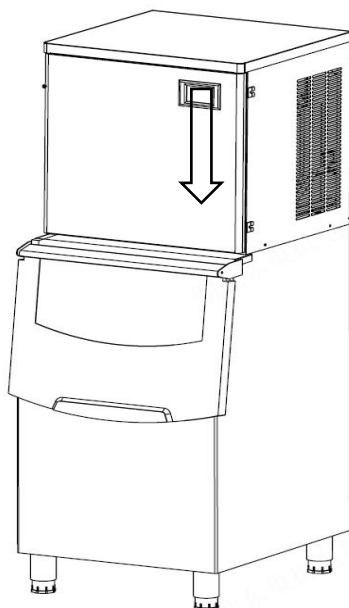


2. Wyjmij rurę spustową ze skrzynki przyłączeniowej i zamontuj rurę karbowaną w wylocie spustowym na dole pojemnika na lód.

drainage



3. Umieść główną jednostkę kostkarki do lodu na zainstalowanym pojemniku na lód.



Producent: Shanghaimuxinmuyeyouxiangongsi

Adres: Shuangchenglu 803nong11hao1602A-1609shi, baoshanqu,
szanghaj 200000 CN.

Importowane do AUS: SIHAO PTY LTD. 1 ROKEVA

STREETEASTWOOD

NSW 2122 Australia

Importowane do USA: Sanven Technology Ltd. Suite 250, 9166 Anaheim

Miejsce, Rancho Cucamonga, CA 91730



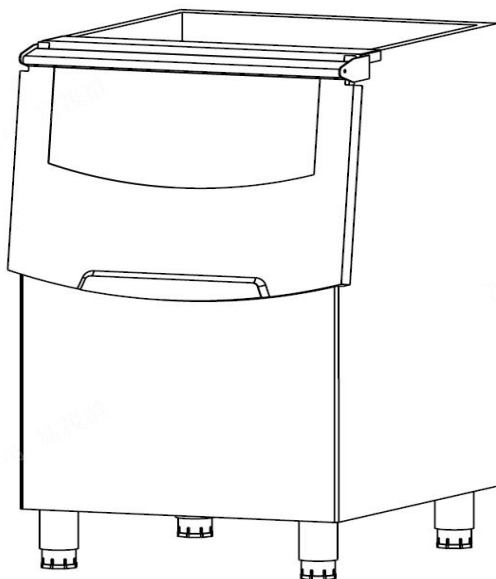
VEVOR

Upgrade · The Home Creator Way

Eisbehälter

Modell: LSB250

Modell: LSB250



Dies ist die Originalanleitung. Bitte lesen Sie die gesamte Bedienungsanleitung vor der Inbetriebnahme sorgfältig durch. VEVOR behält sich die Auslegung der Bedienungsanleitung vor. Das Aussehen des Produkts kann von dem gelieferten Produkt abweichen. Wir bitten um Verständnis, dass wir Sie nicht erneut über etwaige Technologie- oder Software-Updates informieren werden .

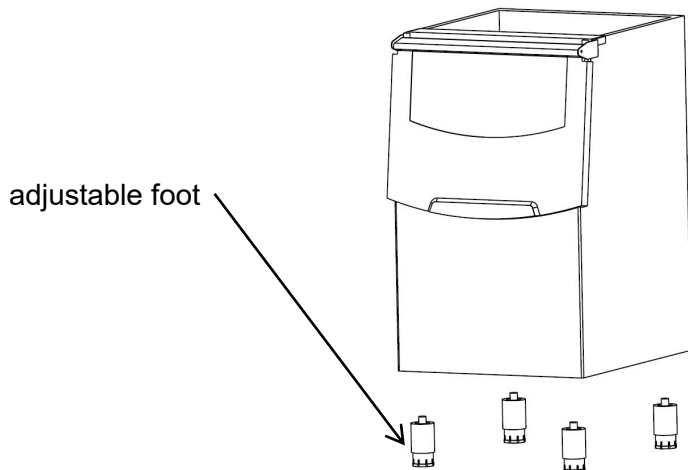
Accessoire y

Referenzbild	Teilebezeichnung	Menge
	Eisschaufel	1
	Abflussrohr für Eisspeichertank	1
	Verstellbarer Fuß	4
	Filtereinlassrohr	1
	PTFE-Band	1

	<p>Wasserfilter</p>	<p>1</p>
---	---------------------	----------

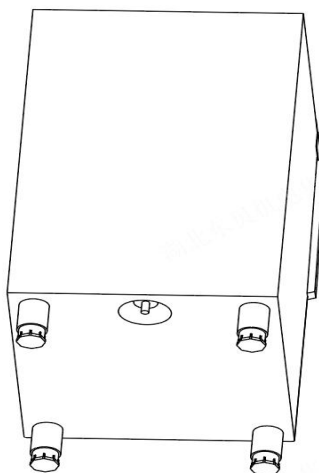
Installationsanleitung

3. Nehmen Sie die 4 verstellbaren FüÙe aus dem Befestigungskasten und montieren Sie sie am Gewindeteil am Boden des Eisbehälters .

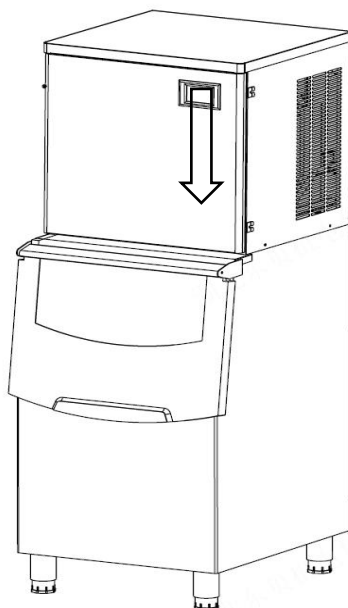


2. Nehmen Sie das Abflussrohr aus dem Anschlusskasten und installieren Sie das Wellrohr in den Abflussauslass am Boden des Eisbehälters.

drainage



3. Stellen Sie die Haupteinheit des Eisbereiters auf den installierten Eisbehälter.



Hersteller: Shanghaimuxinmuyeyouxiangongsi

Adresse: Shuangchenglu 803nong11hao1602A-1609shi, baoshanqu,
Shanghai 200000 CN.

Importiert nach Australien: SIHAO PTY LTD. 1 ROKEVA STREET,
EASTWOOD

NSW 2122 Australien

Importiert in die USA: Sanven Technology Ltd. Suite 250, 9166 Anaheim
Ort, Rancho Cucamonga, CA 91730



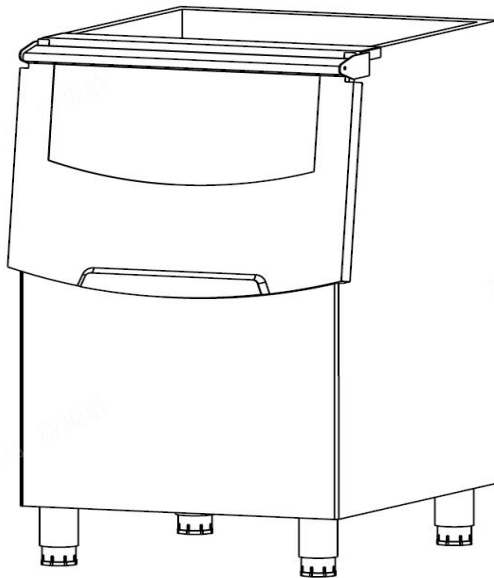
VEVOR

Upgrade · The Home Creator Way

Ice Storage Bucket


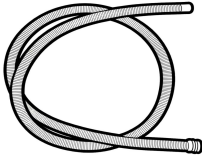
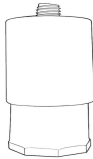

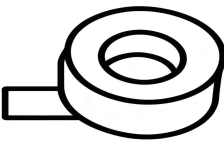
Model: LSB250

Model: LSB250



This is the original instruction, please read all manual instructions carefully before operating. VEVOR reserves a clear interpretation of our user manual. The appearance of the product shall be subject to the product you received. Please forgive us that we won't inform you again if there are any technology or software updates on our product.

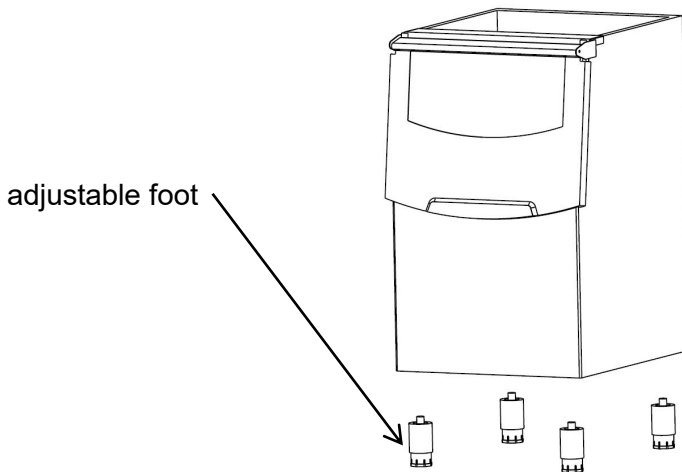
Accessory

Reference Image	Part Name	Quantity
	Ice shovel	1
	Ice storage tank drainage pipe	1
	Adjustable foot	4
	Filter inlet pipe	1
	PTFE Tape	1

	Water Filter	1
---	--------------	---

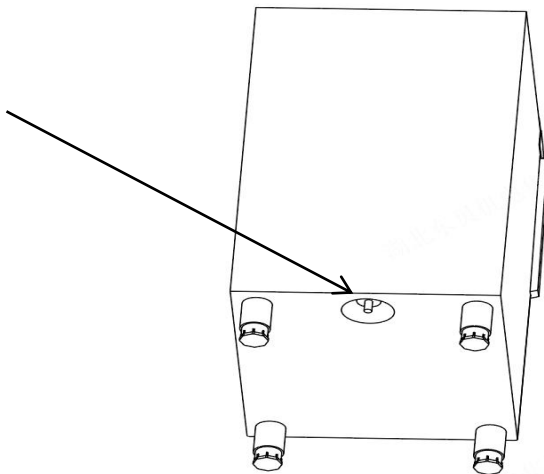
Installation Instructions

4. Take out 4 adjustable foot from the attachment box and install them onto the threaded part at the bottom of the ice storage.

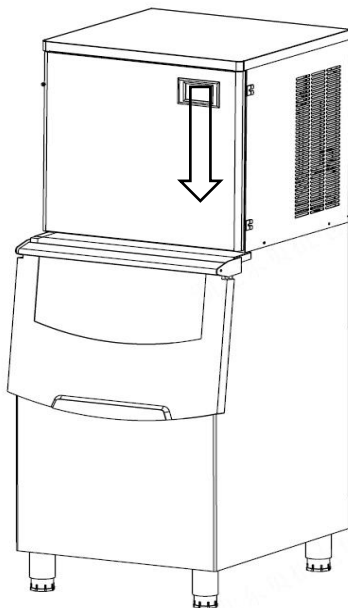


2. Take out the drainage pipe from the attachment box and install the corrugated pipe into the drainage outlet at the bottom of the ice storage bucket.

drainage



3. Place the ice maker main unit on top of the installed ice storage bucket.



Manufacturer: Shanghaimuxinmuyeyouxiangongsi

Address: Shuangchenglu 803nong11hao1602A-1609shi, baoshanqu, shanghai 200000 CN.

Imported to AUS: SIHAO PTY LTD. 1 ROKEVA STREETEASTWOOD NSW 2122 Australia

Imported to USA: Sanven Technology Ltd. Suite 250, 9166 Anaheim Place, Rancho Cucamonga, CA 91730



VEVOR

Upgrade · The Home Creator Way

IJsopslag emmer

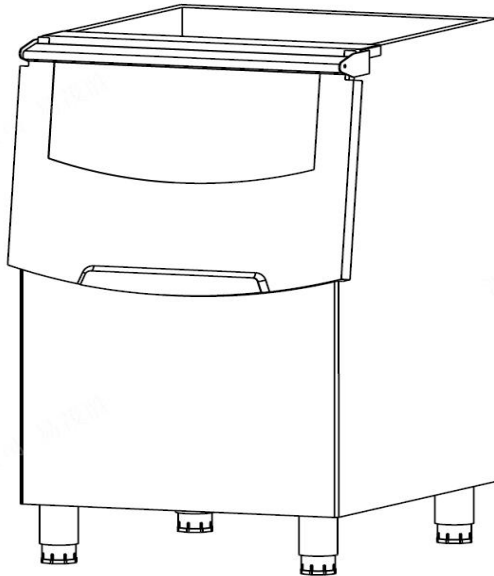
Model: LSB250

VEVOR

Upgrade · The Home Creator Way


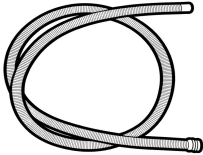
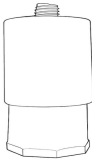
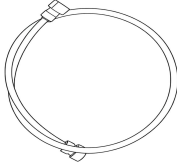
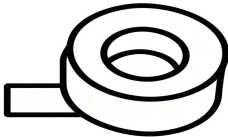
Ice Storage Bucket

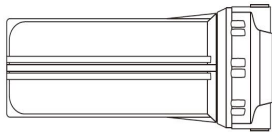
Model: LSB250



Dit is de originele handleiding. Lees alle instructies zorgvuldig door voordat u het product gebruikt. VEVOR behoudt zich het recht voor om de gebruiksaanwijzing duidelijk te interpreteren. Het uiterlijk van het product is afhankelijk van het product dat u hebt ontvangen. Neemt u het ons niet kwalijk dat we u niet meer op de hoogte stellen van eventuele technologische of software-updates voor ons product.

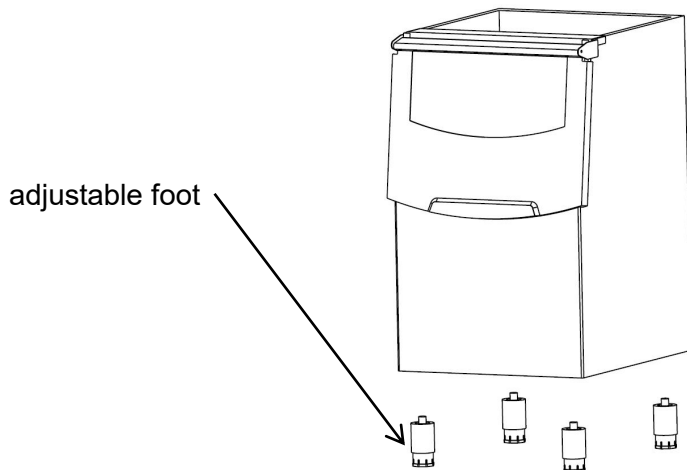
Accessoire y

Referentie afbeelding	Onderdeelnaam	Hoeveelheid
	Ijsschep	1
	Afvoerbuïs van de ijsopslagtank	1
	Verstelbare voet	4
	Filter inlaatpijp	1
	PTFE-tape	1

	Waterfilter	1
--	-------------	---

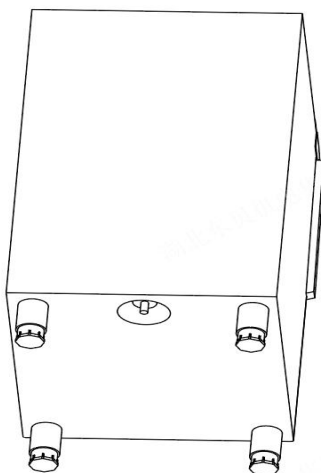
Installatie-instructies

5. Haal de 4 verstelbare voeten uit de bevestigingsdoos en monteer ze op het schroefdraadgedeelte aan de onderkant van de ijskast .

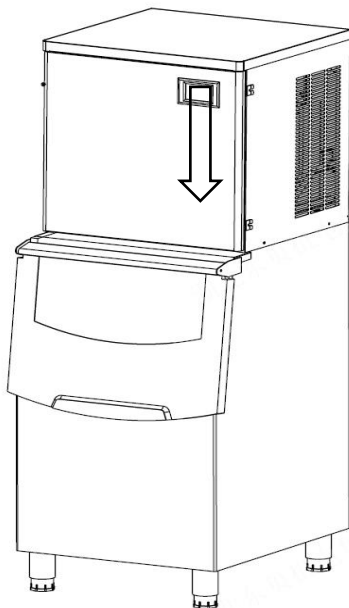


2. Haal de afvoerbuïs uit de bevestigingsdoos en installeer de gegolfde buïs in de afvoeropening aan de onderkant van de ijssemmer.

drainage



3. Plaats het hoofdapparaat van de ijsblokjesmachine bovenop de geïnstalleerde ijsbak.



Fabrikant: Shanghaimuxinmuyeyouxiangongsi

Adres: Shuangchenglu 803nong11hao1602A-1609shi, baoshanqu,
shanghai 200000 CN.

Geïmporteerd naar AUS: SIHAO PTY LTD. 1 ROKEVA
STREETEASTWOOD
NSW 2122 Australië

Geïmporteerd naar de VS: Sanven Technology Ltd. Suite 250, 9166
Anaheim
Plaats, Rancho Cucamonga, CA 91730



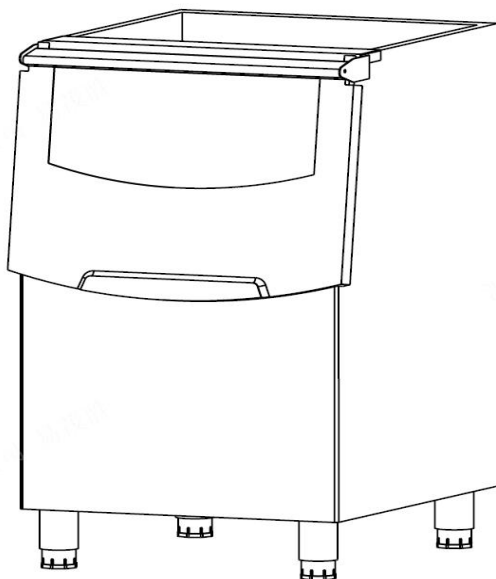
VEVOR

Upgrade · The Home Creator Way

Isförvaringshink

Modell: LSB250

Modell: LSB250



Detta är originalinstruktionerna, vänligen läs alla instruktioner noggrant innan du använder produkten. VEVOR förbehåller sig en tydlig tolkning av vår användarmanual. Produktens utseende ska vara beroende av den produkt du mottagit. Vi ber om ursäkt för att vi inte kommer att informera dig igen om det finns några teknik- eller programuppdateringar för vår produkt.

Tillbehör y

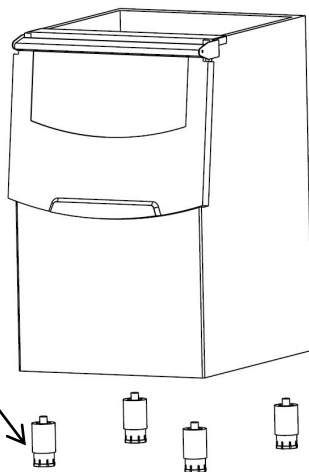
Referensbild	Delnamn	Kvantitet
	Isspade	1
	Dräneringsrör för islagringstanken	1
	Justerbar fot	4
	Filterinloppsrör	1
	PTFE-tejp	1

	Vattenfilter	1
--	--------------	---

Installationsanvisningar

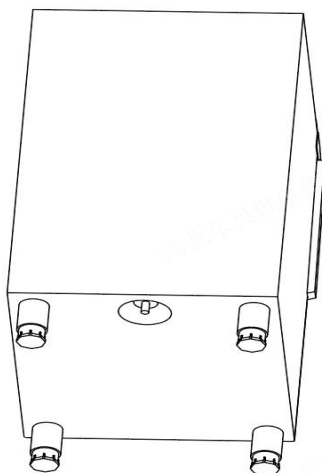
6. Ta ut de fyra justerbara fötterna från fästboxen och montera dem på den gängade delen längst ner på isförvaringen .

adjustable foot

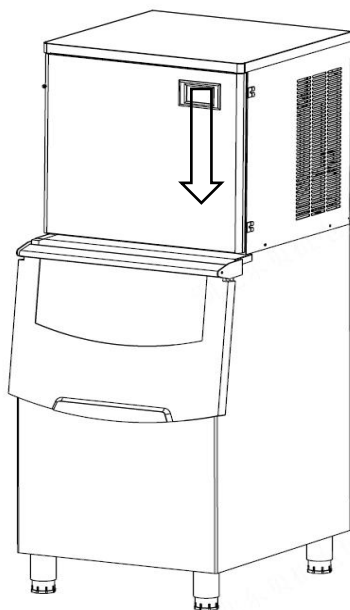


2. Ta ut dräneringsröret från fästboxen och montera det korrugerade röret i dräneringsutloppet längst ner på isförvaringshinken.

drainage



3. Placera ismaskinens huvudenhet ovanpå den installerade isförvaringshinken.



Tillverkare: Shanghaimuxinmuyeyouxiangongsi

Adress: Shuangchenglu 803nong11hao1602A-1609shi, baoshanqu,
Shanghai 200 000 kanadensiska republiken.

Importerad till Australien: SIHAO PTY LTD. 1 ROKEVA

STREETEASTWOOD

NSW 2122 Australien

Importerad till USA: Sanven Technology Ltd. Suite 250, 9166 Anaheim
Plats, Rancho Cucamonga, Kalifornien 91730



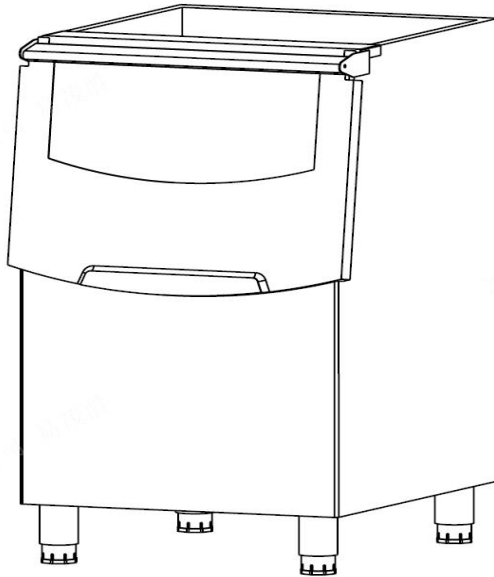
VEVOR

Upgrade · The Home Creator Way

Cubo para almacenar hielo

Modelo: LSB250

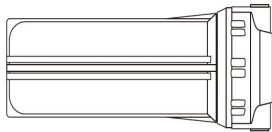
Modelo: LSB250



Estas son las instrucciones originales; lea atentamente todas las instrucciones del manual antes de utilizarlo. VEVOR se reserva el derecho de interpretar su manual de usuario. La apariencia del producto dependerá del producto que haya recibido. Le rogamos que nos disculpe si no le informamos de nuevo si hay actualizaciones tecnológicas o de software en nuestro producto.

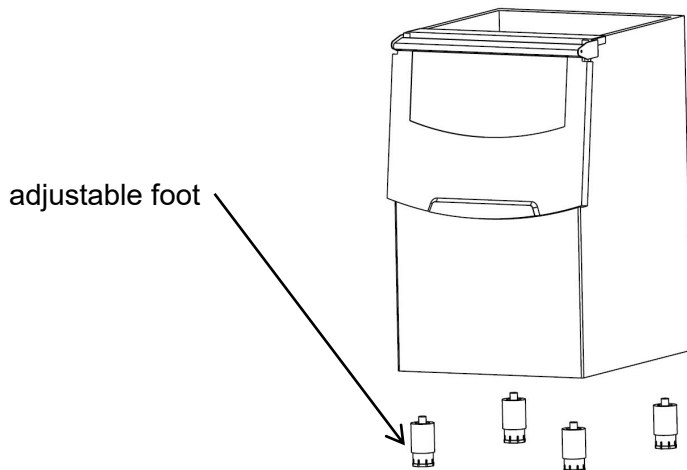
Accesorio y

Imagen de referencia	Nombre de la pieza	Cantidad
	Pala de hielo	1
	Tubo de drenaje del tanque de almacenamiento de hielo	1
	Pie ajustable	4
	Tubo de entrada del filtro	1
	Cinta de PTFE	1

	<p>Filtro de agua</p>	<p>1</p>
--	-----------------------	----------

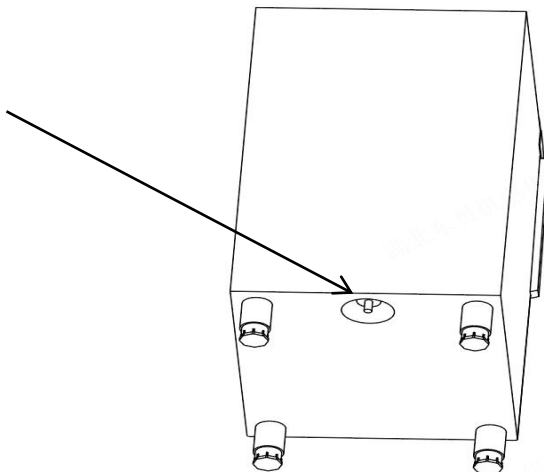
Instrucciones de instalación

7. Saque 4 patas ajustables de la caja de accesorios e instálelas en la parte roscada en la parte inferior del depósito de hielo .

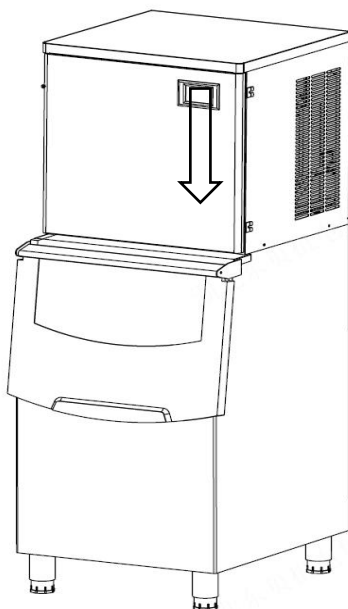


2. Retire el tubo de drenaje de la caja de conexión e instale el tubo corrugado en la salida de drenaje ubicada en la parte inferior del cubo de almacenamiento de hielo.

drainage



3. Coloque la unidad principal de la fábrica de hielo sobre el cubo de almacenamiento de hielo instalado.



Fabricante: Shanghaimuxinmuyeyouxiangongsi

Dirección: Shuangchenglu 803nong11hao1602A-1609shi, baoshanqu, Shanghai 200000 CN.

Importado a AUS: SIHAO PTY LTD. 1 ROKEVA STREET EASTWOOD NSW 2122 Australia

Importado a EE. UU.: Sanven Technology Ltd. Suite 250, 9166 Anaheim Lugar, Rancho Cucamonga, CA 91730



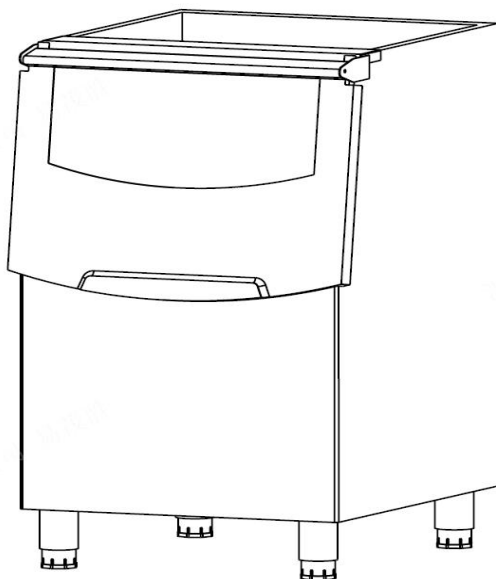
VEVOR

Upgrade · The Home Creator Way

Secchiello per il ghiaccio

Modello: LSB250

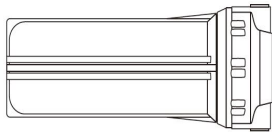
Modello: LSB250



Queste sono le istruzioni originali, si prega di leggere attentamente tutte le istruzioni del manuale prima dell'uso. VEVOR si riserva la piena interpretazione del proprio manuale utente. L'aspetto del prodotto dipenderà dal prodotto ricevuto. Vi preghiamo di non informarvi più in caso di aggiornamenti tecnologici o software sul nostro prodotto.

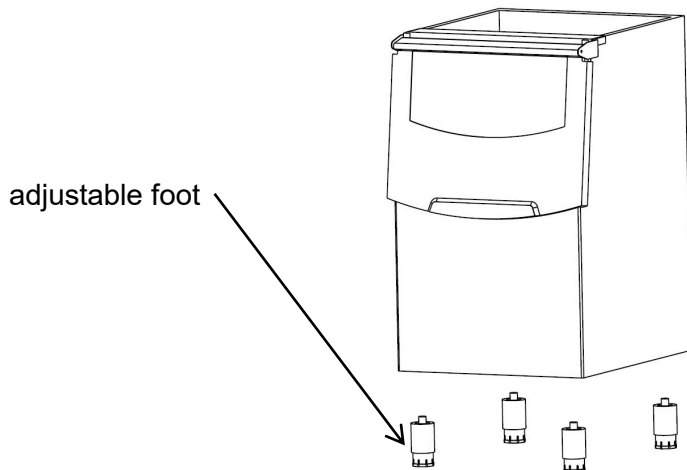
Accessorio y

Immagine di riferimento	Nome della parte	Quantità
	Pala da ghiaccio	1
	Tubo di drenaggio del serbatoio di stoccaggio del ghiaccio	1
	Piedino regolabile	4
	Tubo di ingresso del filtro	1
	Nastro PTFE	1

	Filtro per l'acqua	1
--	--------------------	---

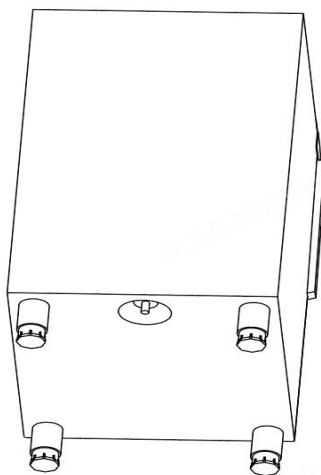
Istruzioni per l'installazione

8. Estrarre i 4 piedini regolabili dalla scatola di fissaggio e installarli sulla parte filettata nella parte inferiore del contenitore del ghiaccio .

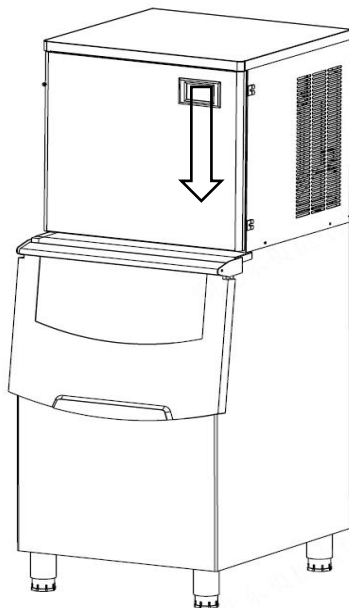


2. Estrarre il tubo di scarico dalla scatola di collegamento e installare il tubo corrugato nell'uscita di scarico sul fondo del secchiello del ghiaccio.

drainage



3. Posizionare l'unità principale del fabbricatore di ghiaccio sopra il contenitore del ghiaccio installato.



Produttore: Shanghaimuxinmuyeyouxiangongsi

Indirizzo: Shuangchenglu 803nong11hao1602A-1609shi, baoshanqu,
Shanghai 200000 CN.

Importato in AUS: SIHAO PTY LTD. 1 ROKEVA STREETEASTWOOD
Nuovo Galles del Sud 2122 Australia

Importato negli USA: Sanven Technology Ltd. Suite 250, 9166 Anaheim
Luogo, Rancho Cucamonga, CA 91730

