

VEVOR[®]

TOUGH TOOLS, HALF PRICE

Technical Support and E-Warranty Certificate

www.vevor.com/support

CYLINDER STORAGE CABINET USER MANUAL

MODEL:CTR330

We continue to be committed to provide you tools with competitive price.

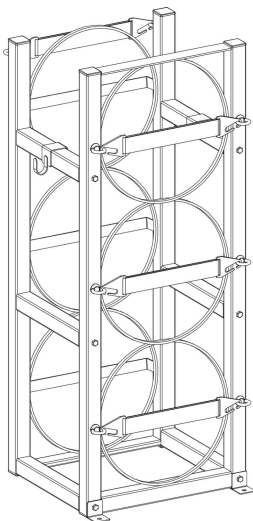
"Save Half", "Half Price" or any other similar expressions used by us only represents an estimate of savings you might benefit from buying certain tools with us compared to the major top brands and does not necessarily mean to cover all categories of tools offered by us. You are kindly reminded to verify carefully when you are placing an order with us if you are actually saving half in comparison with the top major brands.

VEVOR®

TOUGH TOOLS, HALF PRICE

CYLINDER STORAGE CABINET

MODEL:CTR330



NEED HELP? CONTACT US!

Have product questions? Need technical support? Please feel free to contact us:

Technical Support and E-Warranty Certificate
www.vevor.com/support

This is the original instruction, please read all manual instructions carefully before operating. VEVOR reserves a clear interpretation of our user manual. The appearance of the product shall be subject to the product you received. Please forgive us that we won't inform you again if there are any technology or software updates on our product.

SAFETY INSTRUCTIONS

WARNING:

Read this material before using this product. Failure to do so can result in serious injury.

Assembly precautions

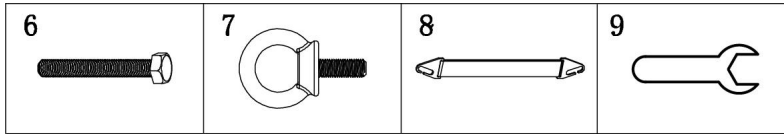
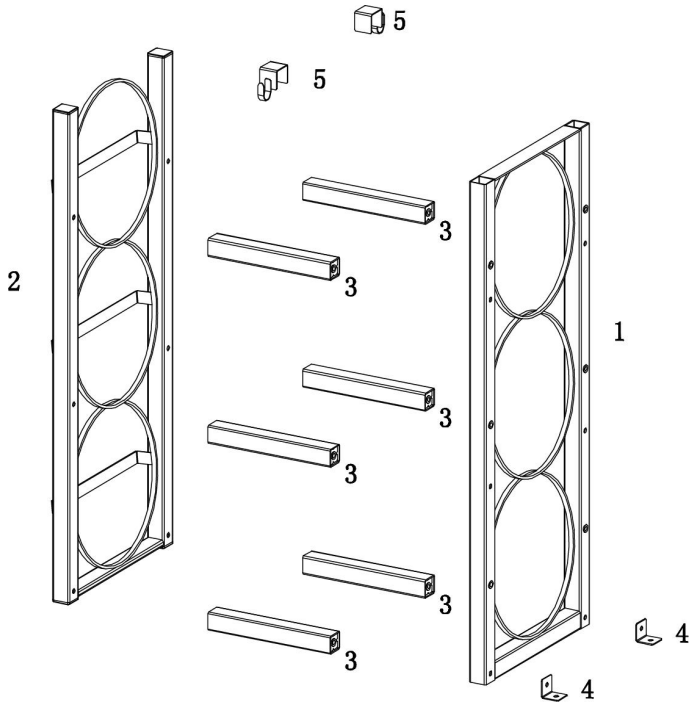
1. Assemble only according to these instructions. Improper assembly can create hazards.
2. Wear safety goggles and duty work gloves during assembly.
3. Keep the assembly area clean and well-lit.
4. Keep bystanders out of the area during assembly.
5. Do not assemble when tired or when under the influence of alcohol, drugs or medication.
6. The product capabilities apply to properly and completely assembled products only.
7. Assemble on a flat, level, hard and smooth surface capable of safely supporting the Cylinder Storage Cabinet.
8. For additional information regarding the parts listed in the following pages, please refer to the Assembly Diagram of this manual. Unwrap and separate all parts in a clean work area.

Use precautions

1. **DO NOT SIT OR STAND ON THIS ITEM.**
2. This product is not a toy. Do not allow children to play with or near this item.
3. Do not exceed Weight Capacities.
4. Use only on a flat, level, hard and smooth surface capable of safely supporting a fully loaded Cylinder Storage Cabinet.
5. Use as intended only.
6. Inspect before every use; do not use if parts are loose or damaged.

SAVE THESE INSTRUCTIONS

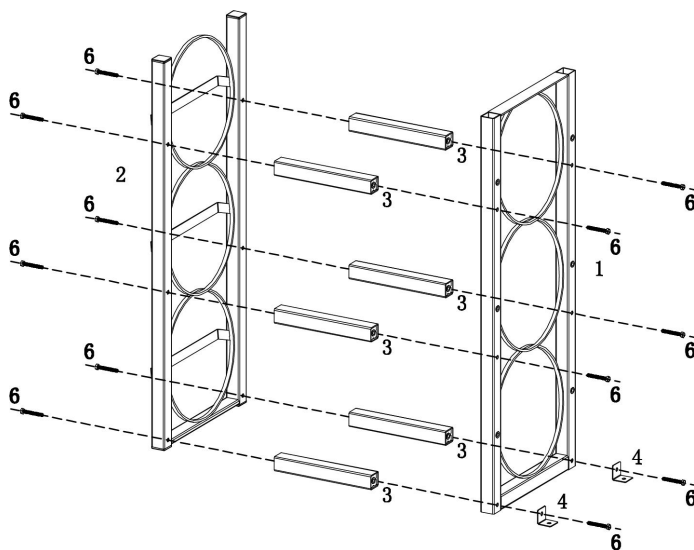
PARTS LIST



NO.	Name	Qty		Name	Qty
1	Front Side Frame	1	6	Screw (M6*45L)	13
2	Rear Side Frame	1	7	Hanging Rings	8
3	Connecting Pipe	6	8	Nylon Cloth Tape	4
4	L-Shaped Plate	2	9	Spanner	1
5	Movable Hook	2			

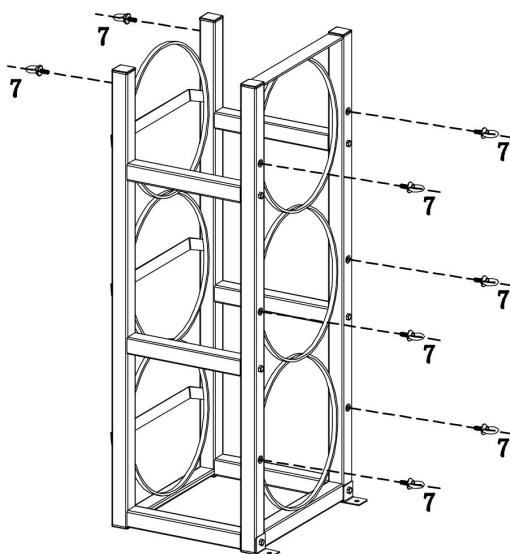
INSTRUCTIONS

STEP 1



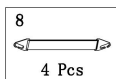
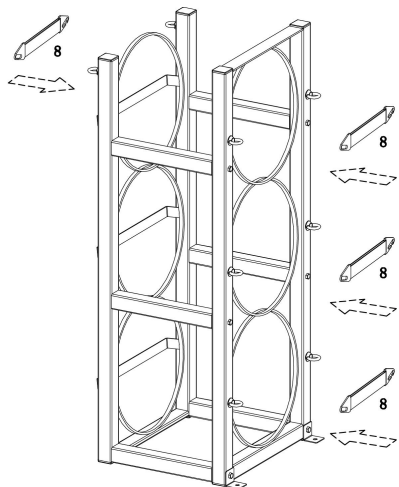
NOTE: Do not tighten the screws before assembly.

STEP 2

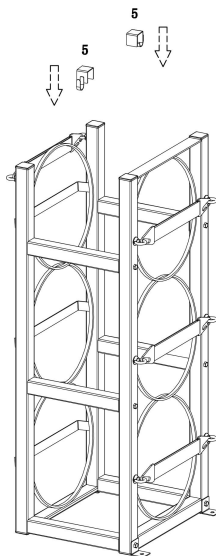


Note: Tighten all screws

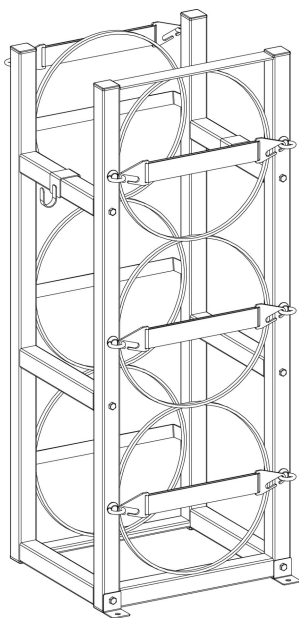
STEP 3



STEP 4



COMPLETION



PRODUCT PARAMETER

Model	CTR330
Capacity	3 (LPG cylinders)
Product Color	Black
Weight Capacity	Three 30-pound cylinders

Manufacturer: Shanghai muxin muyeyouxiangongsi

**Address: Shuangchenglu 803nong11hao1602A-1609shi,
baoshanqu, shanghai 200000 CN.**

**Imported to AUS: SIHAO PTY LTD. 1 ROKEVA STREET EAST-
WOOD NSW 2122 Australia**

**Imported to USA: Sanven Technology Ltd. Suite 250, 9166 Ana-
heim Place, Rancho Cucamonga, CA 91730**



**E-CrossStu GmbH
Mainzer Landstr.69, 60329 Frankfurt am Main.**



**YH CONSULTING LIMITED.
C/O YH Consulting Limited Office 147, Centurion House,
London Road, Staines-upon-Thames, Surrey, TW18 4AX**

VEVOR[®]

TOUGH TOOLS, HALF PRICE

Technical Support and E-Warranty Certificate

www.vevor.com/support

VEVLER®

TOUGH À MCO, HALF P RIZ

Assistance technique et certificat de garantie

[électronique www.vev.com/support](http://www.vev.com/support)

ARMOIRE DE RANGEMENT POUR CYLINDRES

MANUEL D'UTILISATION

MODÈLE : CTR330

Nous continuons à nous engager à vous fournir des outils à des prix compétitifs.

« Économisez la moitié », « Moitié prix » ou toute autre expression similaire utilisée par nous ne représente qu'une estimation des économies que vous pourriez réaliser en achetant certains outils chez nous par rapport aux grandes marques et ne signifie pas nécessairement couvrir toutes les catégories d'outils que nous proposons.

Nous vous rappelons de bien vouloir vérifier soigneusement lorsque vous passez une commande chez nous si vous économisez réellement la moitié par rapport aux grandes marques.

VEVOR[®]

IL Kb V

OUTILS ROBUSTES, MOITIÉ PRIX

STOCKAGE DE CYLINDRES

ARMOIRE

MODÈLE : CTR330



BESOIN D'AIDE? CONTACTEZ-NOUS!

Vous avez des questions sur les produits ? Besoin d'assistance technique ? N'hésitez pas à nous contacter.

Contactez-nous:

Assistance technique et certificat de garantie électronique [www.vevor.com/
support](http://www.vevor.com/support)

Il s'agit de l'instruction d'origine, veuillez lire attentivement l'intégralité du manuel avant de l'utiliser. VEVOR se réserve le droit d'interpréter clairement le manuel d'utilisation 01. L'apparence du produit dépend du produit que vous avez reçu. Veuillez nous excuser, nous ne vous informerons plus des mises à jour technologiques ou logicielles de notre produit.

instructions
ur
ne
if

CONSIGNES DE SÉCURITÉ

AVERTISSEMENT:

Lisez ce document avant d'utiliser ce produit. Le non-respect de ces instructions peut entraîner des blessures graves.

Précautions d'assemblage 1.

Assemblez uniquement selon ces instructions. Un assemblage incorrect peut
créer des dangers.

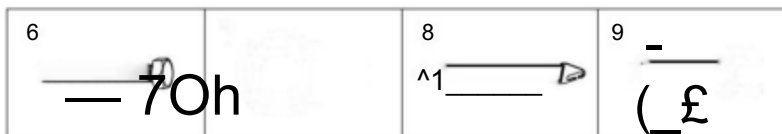
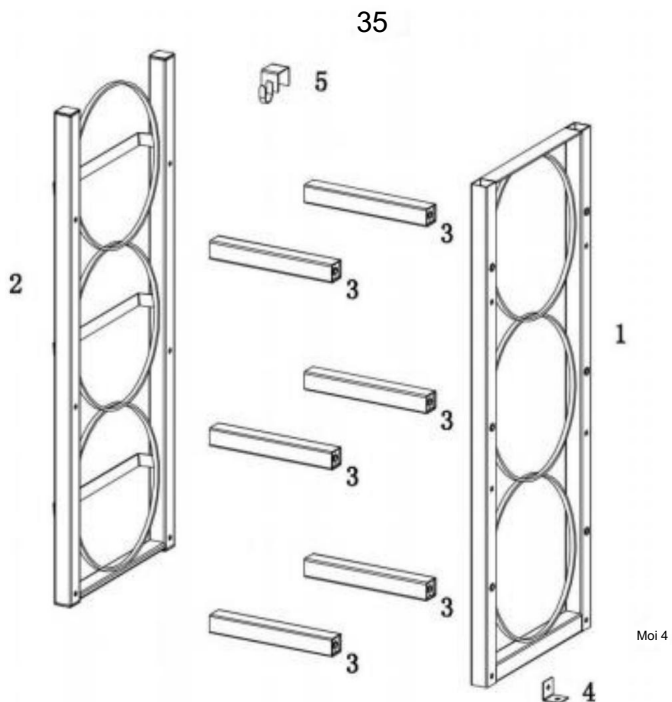
1. Portez des lunettes de sécurité et des gants de travail pendant l'assemblage.
2. Gardez la zone de montage propre et bien éclairée.
3. Gardez les spectateurs hors de la zone pendant le montage.
4. Ne vous réunissez pas lorsque vous êtes fatigué ou sous l'influence de l'alcool, drogues ou médicaments.
5. Les capacités du produit s'appliquent aux produits correctement et complètement assemblés.
produits uniquement.
6. Assemblez sur une surface plane, de niveau, dure et lisse capable de supporter en toute sécurité supportant l'armoire de stockage des cylindres.
7. Pour plus d'informations sur les pièces répertoriées ci-dessous pages, veuillez vous référer au schéma d'assemblage de ce manuel. Déballez et séparez toutes les pièces dans un espace de travail propre.

Précautions d'emploi

1. NE VOUS ASSISEZ PAS ET NE VOUS TENEZ PAS DEBOUT SUR CET ARTICLE.
2. Ce produit n'est pas un jouet. Ne laissez pas les enfants jouer avec ou à proximité de ce produit.
article.
3. Ne pas dépasser les capacités de poids.
4. Utiliser uniquement sur une surface plane, nivelée, dure et lisse capable de supporter en toute sécurité supportant une armoire de stockage de cylindres entièrement chargée.
5. Utiliser uniquement comme prévu.
6. Inspectez avant chaque utilisation ; ne pas utiliser si des pièces sont desserrées ou endommagées.

CONSERVEZ CES INSTRUCTIONS

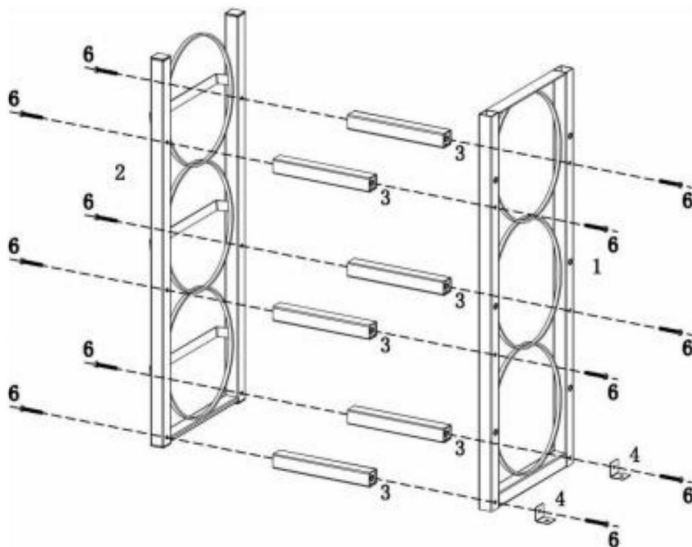
LISTE DES PIÈCES



NON.	Nom	Quantité		Nom	Quantité	
1	Cadre latéral avant	1		6	Vis (M6*45L)	13
2	Cadre latéral arrière	1		7	Anneaux de suspension	8
3	Tuyau de raccordement	6		8	Ruban en tissu de nylon	4
4	Plaque en L	2		9	Clé à molette	1
5	Crochet mobile	2				

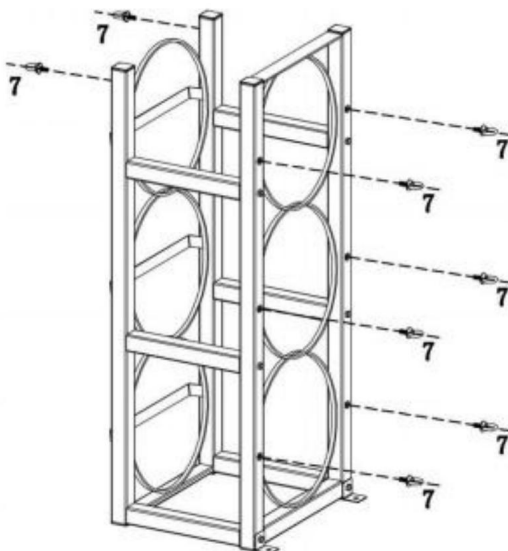
INSTRUCTIONS

ÉTAPE 1



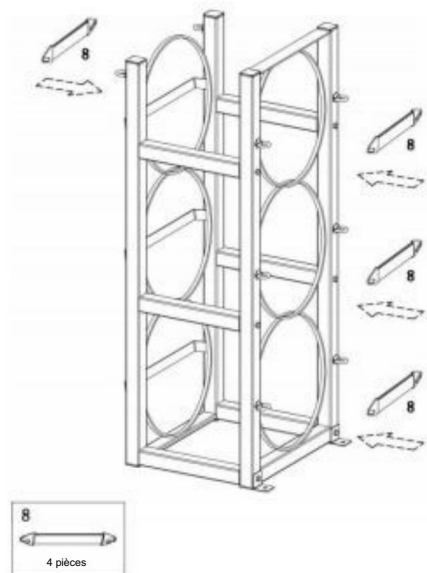
REMARQUE : Ne serrez pas les vis avant l'assemblage.

ÉTAPE 2

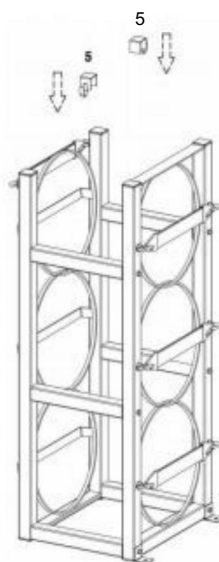


Remarque : serrez toutes les vis

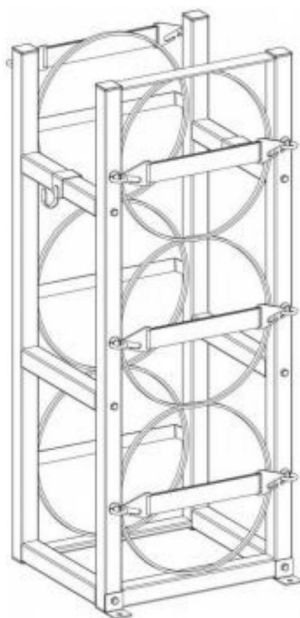
ÉTAPE 3



ÉTAPE 4



ACHÈVEMENT



PARAMÈTRE DU PRODUIT

Modèle	CTR330
Capacité	3 (bouteilles de GPL)
Couleur du produit	Noir
Capacité de poids	Trois cylindres de 30 livres

Fabricant : Shanghaimuxinmuyeyouxiangongsi

Adresse : Shuangchenglu 803nong11 hao1602A-1609shi,
Baoshanqu, Shanghai 200000 CN.

Importé en Australie : SIHAO PTY LTD. 1 ROKEVA STREETEAST-WOOD NSW
2122 Australie

Importé aux États-Unis : San Ven Technology Ltd. Suite 250, 9166 Anaheim Place,
Rancho Cucamonga, CA91730



E-CrossStu GmbH

Mainzer Landstr.69, 60329 Francfort-sur-le-Main.



YH CONSULTING LIMITÉE.

C/O YH Consulting Limited Bureau 147, Centurion House,
Route de Londres, Staines-upon-Thames, Surrey, TW18 4AX

V ET LER[®]

DIFFICILE OUTILS V, DEMI PRIX

Assistance technique et certificat de garantie
électronique www.vevor.com/support

V UND V DER R[®]

TOUGH ZUOLS, HALF PREIS

Technischer Support und E-Garantie-Zertifikat

www.vey.com/support

ZYLINDER-LAGERSCHRANK

BENUTZERHANDBUCH

MODELL:CTR330

Wir sind weiterhin bestrebt, Ihnen Werkzeuge zu wettbewerbsfähigen Preisen anzubieten.

„Sparen Sie die Hälfte“, „Halber Preis“ oder andere ähnliche Ausdrücke, die wir verwenden, stellen lediglich eine Schätzung der Ersparnis dar, die Sie beim Kauf bestimmter Werkzeuge bei uns im Vergleich zu den großen Topmarken erzielen können, und müssen nicht unbedingt alle von uns angebotenen Werkzeugkategorien abdecken. Wir möchten Sie freundlich daran erinnern, bei Ihrer Bestellung bei uns sorgfältig zu prüfen, ob Sie im Vergleich zu den großen Topmarken tatsächlich die Hälfte sparen.

VEVOR[®]
IT Kb V

FLASCHENLAGERUNG

KABINETT

ROBUSTE WERKZEUGE ZUM HALBEN PREIS

MODELL:CTR330



Brauchen Sie Hilfe? Kontaktieren Sie uns!

Haben Sie Fragen zu unseren Produkten? Benötigen Sie technische Unterstützung?
Kontakt:

Technischer Support und E-Garantie-Zertifikat [www.vevor.com/
support](http://www.vevor.com/support)

Dies ist die Originalanleitung. Bitte lesen Sie die gesamte Anleitung vor der Inbetriebnahme sorgfältig durch. VEVOR behält sich eine klare Auslegung der Bedienungsanleitung 01 vor. Das Erscheinungsbild des Produkts hängt von dem Produkt ab, das Sie erhalten haben. Bitte verzeihen Sie uns, dass wir Sie nicht erneut informieren, wenn es Technologie- oder Software-Updates für unser Produkt gibt.

instructions
ur
if

SICHERHEITSHINWEISE

WARNUNG:

Lesen Sie dieses Material, bevor Sie dieses Produkt verwenden. Andernfalls kann es zu schweren Verletzungen kommen.

Vorsichtsmaßnahmen bei der

Montage 1. Die Montage muss gemäß dieser Anleitung erfolgen. Eine unsachgemäße Montage kann Gefahren schaffen.

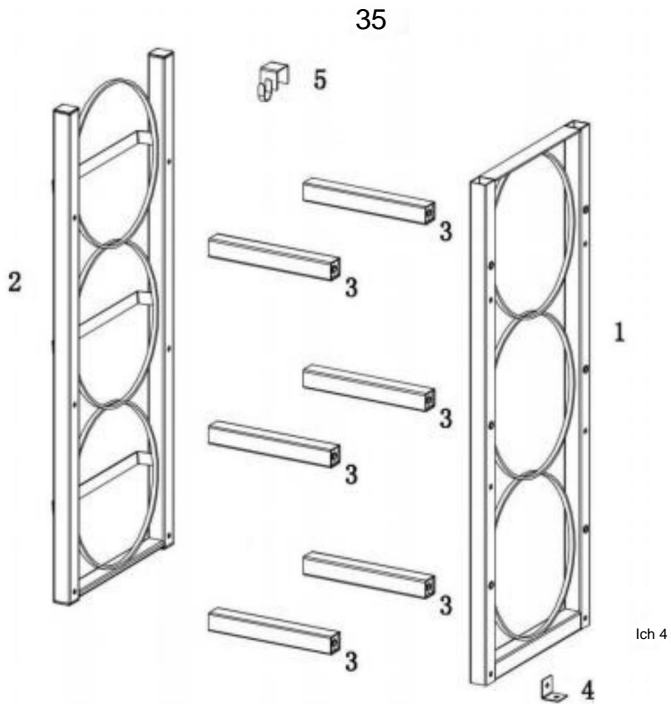
2. Tragen Sie während der Montage eine Schutzbrille und Arbeitshandschuhe.
3. Halten Sie den Versammlungsbereich sauber und gut beleuchtet.
4. Halten Sie während der Montage unbeteiligte Zuschauer vom Bereich fern.
5. Nicht bei Müdigkeit oder unter Alkoholeinfluss montieren, Drogen oder Medikamente.
6. Die Produkteigenschaften gelten für ordnungsgemäß und vollständig montierte Nur Produkte.
7. Auf einer flachen, ebenen, harten und glatten Oberfläche montieren, die sicher zur Unterstützung des Zylinderlagerschranks.
8. Weitere Informationen zu den im Folgenden aufgeführten Teilen finden Sie Seiten finden Sie im Montagediagramm dieses Handbuchs. Packen Sie alle Teile in einem sauberen Arbeitsbereich aus und trennen Sie sie.

Vorsichtsmaßnahmen treffen

1. Setzen oder stellen Sie sich nicht auf diesen Gegenstand.
2. Dieses Produkt ist kein Spielzeug. Erlauben Sie Kindern nicht, mit oder in der Nähe dieses Artikel.
3. Überschreiten Sie nicht die Gewichtskapazität.
4. Nur auf einer flachen, ebenen, harten und glatten Oberfläche verwenden, die sicher zur Unterstützung eines voll beladenen Zylinderlagerschranks.
5. Nur bestimmungsgemäß verwenden.
6. Vor jedem Gebrauch prüfen; nicht verwenden, wenn Teile lose oder beschädigt sind.

BEWAHREN SIE DIESE ANWEISUNGEN AUF

TEILELISTE

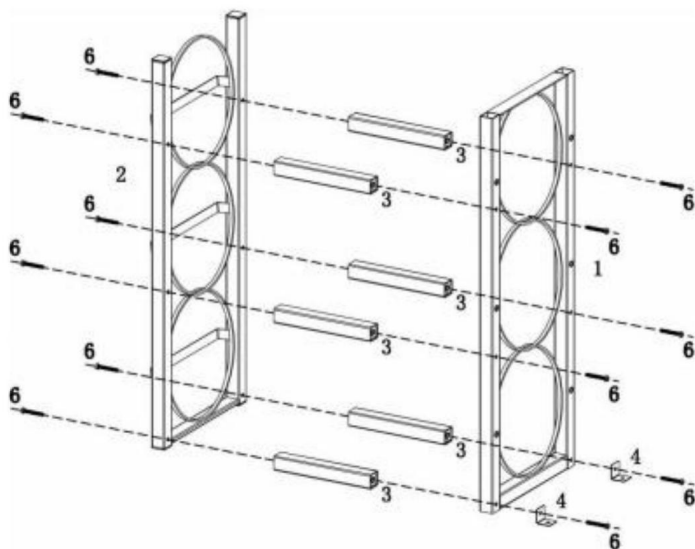


6 — 70h	8 ^1	9 —
------------	---------	---------

NEIN.	Name	Menge		Name	Menge	
1	Vorderer Seitenrahmen	1		6	Schraube (M6*45L)	13
2	Hinterer Seitenrahmen	1		7	Hängende Ringe	8
3	Verbindungsrohr	6		8	Nylongewebeband	4
4	L-förmige Platte	2		9	Schlüssel	1
5	Beweglicher Haken	2				

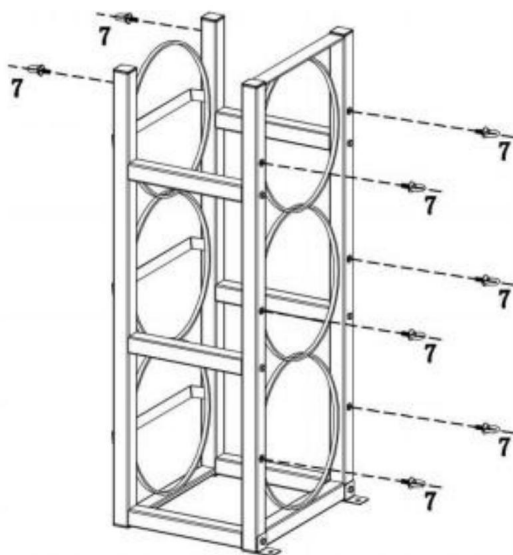
ANWEISUNGEN

SCHRITT 1



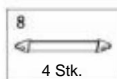
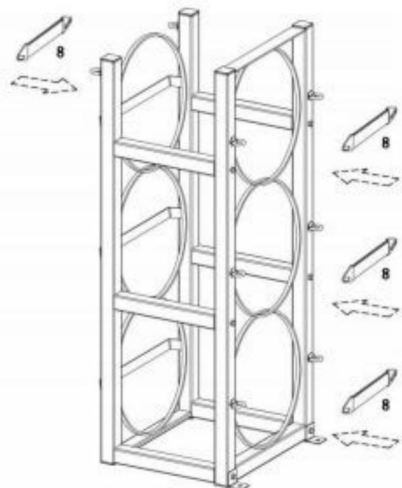
HINWEIS: Ziehen Sie die Schrauben vor der Montage nicht fest.

SCHRITT 2

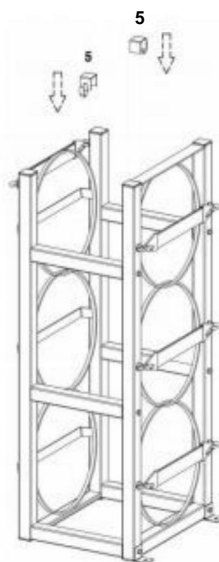


Hinweis: Alle Schrauben festziehen

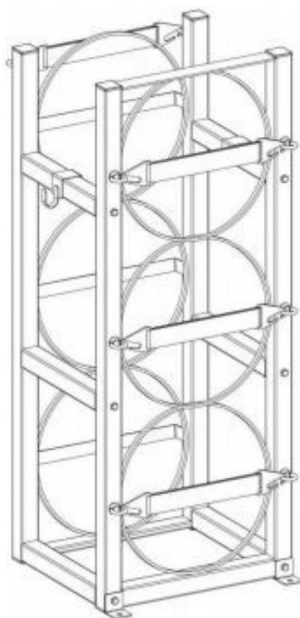
SCHRITT 3



SCHRITT 4



FERTIGSTELLUNG



PRODUKTPARAMETER

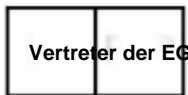
Modell	CTR330
Kapazität	3 (LPG-Flaschen)
Produktfarbe	Schwarz
Gewichtskapazität	Drei 30-Pfund-Zylinder

Hersteller: Shanghai muxinmuyeyouxiangongsi

Adresse: Shuangchenglu 803nong11 hao1602A-1609shi,
Baoshanqu, Shanghai 200000 CN.

Nach AUS importiert: SIHAO PTY LTD. 1 ROKEVA STREETEAST-WOOD NSW
2122 Australien

Importiert in die USA: San ven Technology Ltd. Suite 250, 9166 Ana-heim Place,
Rancho Cucamonga, CA91730



E-CrossStu GmbH
Mainzer Landstr.69, 60329 Frankfurt am Main.



YH CONSULTING LIMITED.
C/O YH Consulting Limited Office 147, Centurion House,
London Road, Staines-upon-Thames, Surrey, TW18 4AX

V UND **DER R** [®]

HART WERKZEUGE V, HALB **PREIS**

Technischer Support und E-Garantie-Zertifikat

www.vevor.com/support

VEVILR®

TOCCAREH A OLS, HALF PRISO

Supporto tecnico e certificato di garanzia elettronica

www.vevilo.com/support

ARMADIO PER STOCCAGGIO BOMBOLE

MANUALE D'USO

MODELLO:CTR330

Continuiamo a impegnarci per fornirvi strumenti a prezzi competitivi.

"Risparmia la metà", "Metà prezzo" o qualsiasi altra espressione simile da noi utilizzata rappresenta solo una stima del risparmio che potresti ottenere acquistando determinati utensili con noi rispetto ai principali marchi principali e non significa necessariamente coprire tutte le categorie di utensili da noi offerti. Ti ricordiamo gentilmente di verificare attentamente quando effettui un ordine con noi se stai effettivamente risparmiando la metà rispetto ai principali marchi principali.

VEVOR[®]
La tua Kb V

STOCCAGGIO BOMBOLE

MOBILETTO

UTENSILI RESISTENTI, A METÀ PREZZO

MODELLO:CTR330



HAI BISOGNO DI AIUTO? CONTATTACI!

Hai domande sul prodotto? Hai bisogno di supporto tecnico? Non esitare a contattarci contattaci:

Supporto tecnico e certificato di garanzia elettronica [www.vevor.com/
support](http://www.vevor.com/support)

Questa è l'istruzione originale, si prega di leggere attentamente tutto il manuale prima di utilizzare. VEVOR si riserva una chiara interpretazione del manuale utente 01. L'aspetto del prodotto sarà soggetto al prodotto ricevuto. Vi preghiamo di perdonarci se non vi informeremo di nuovo che ci sono aggiornamenti tecnologici o software sul nostro prodotto.

instructions
ur
ne
if

ISTRUZIONI DI SICUREZZA

AVVERTIMENTO:

Leggere questo materiale prima di utilizzare questo prodotto. La mancata osservanza di questa precauzione può causare gravi lesioni.

Precauzioni di montaggio 1.

Montare solo secondo queste istruzioni. Un montaggio non corretto può creare pericoli.

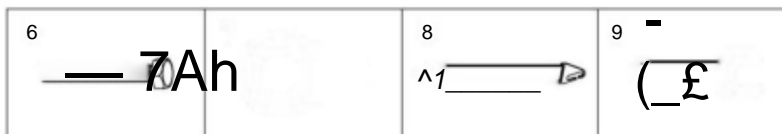
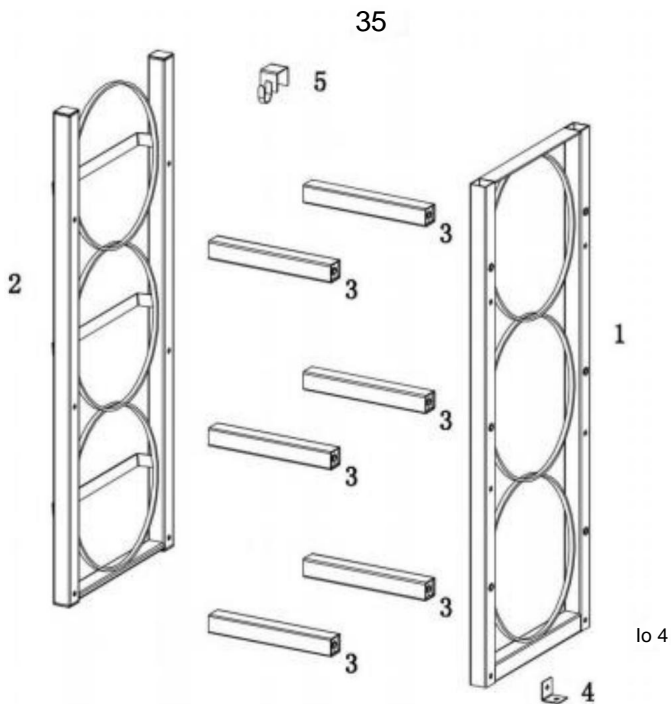
2. Indossare occhiali protettivi e guanti da lavoro durante il montaggio.
3. Mantenere l'area di assemblaggio pulita e ben illuminata.
4. Tenere gli astanti fuori dall'area durante l'assembla.
5. Non riunirsi quando si è stanchi o sotto l'effetto dell'alcool, farmaci o medicinali.
6. Le capacità del prodotto si applicano a prodotti correttamente e completamente assemblati solo prodotti.
7. Montare su una superficie piana, livellata, dura e liscia in grado di sostenere in modo sicuro a supporto dell'armadio portabombole.
8. Per ulteriori informazioni sulle parti elencate di seguito pagine, fare riferimento allo schema di montaggio di questo manuale. Disimballare e separare tutte le parti in un'area di lavoro pulita.

Usare precauzioni

1. NON SEDERSI O STARE IN PIEDI SU QUESTO OGGETTO.
2. Questo prodotto non è un giocattolo. Non permettere ai bambini di giocare con o vicino a questo articolo.
3. Non superare la capacità di peso.
4. Utilizzare solo su una superficie piana, livellata, dura e liscia in grado di resistere in modo sicuro a supporto di un armadio portabombole completamente carico.
5. Utilizzare solo come previsto.
6. Ispezionare prima di ogni utilizzo; non utilizzare se alcune parti sono allentate o danneggiate.

SALVA QUESTE ISTRUZIONI

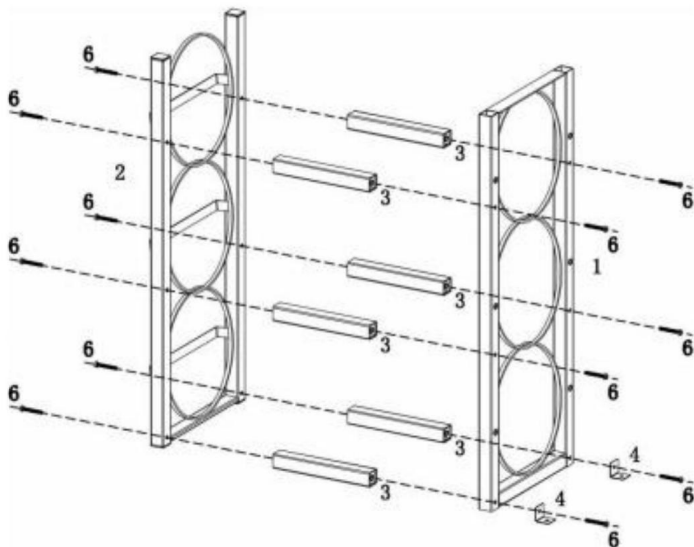
ELENCO DELLE PARTI



NO.	Nome	Quantità	NO.	Nome	Quantità
1	Telaio anteriore	1	6	Vite (M6*45L)	13
2	Telaio laterale posteriore	1	7	Anelli appesi	8
3	Tubo di collegamento	6	8	Nastro in tessuto di nylon	4
4	Piatto a forma di L	2	9	Chiave inglese	1
5	Gancio mobile	2			

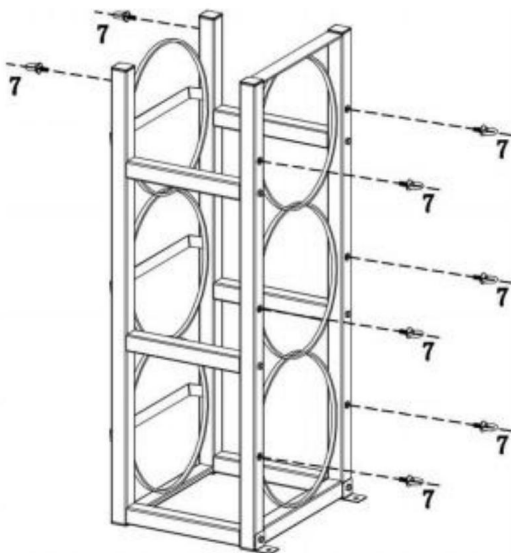
ISTRUZIONI

PASSO 1



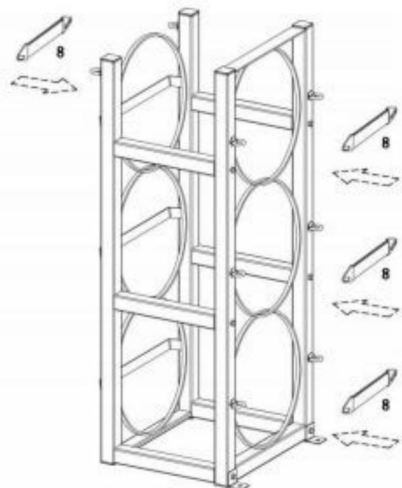
NOTA: non serrare le viti prima del montaggio.

PASSO 2

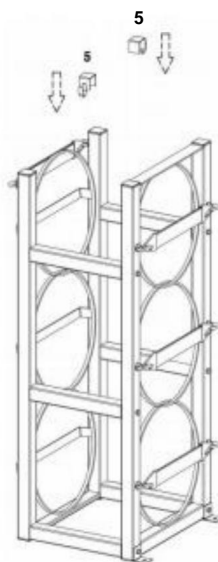


Nota: serrare tutte le viti

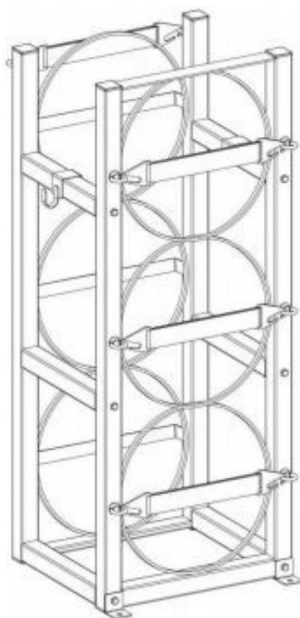
PASSO 3



PASSO 4



COMPLETAMENTO



PARAMETRO PRODOTTO

Modello	CTR330
Capacità	3 (Bombole GPL)
Colore del prodotto	Nero
Capacità di peso	Tre cilindri da 30 libbre

Produttore: Shanghaimuxinmuyeyouxiangongsi

Indirizzo: Shuangchenglu 803nong11 hao1602A-1609shi,
baoshanqu, shanghai 200000 CN.

Importato in AUS: SIHAO PTY LTD. 1 ROKEVA STREETEAST-WOOD NSW 2122
Australia

Importato negli USA: San ven Technology Ltd. Suite 250, 9166 Ana-heim Place,
Rancho Cucamonga, CA91730



E-CrossStu GmbH

Mainzer Landstr.69, 60329 Francoforte sul Meno.



CONSULENZA YH LIMITATA.

C/O YH Consulting Limited Ufficio 147, Centurion House,
Via Roma, 101, 00186 Roma, Italia

VE ILR®

DIFFICILE STRUMENTI V, METÀ PREZZO

Supporto tecnico e certificato di garanzia
elettronica www.vevor.com/support

VYV ELR®

TOGOH A OLS, HALF P ARROZ

Soporte Técnico y Certificado de Garantía

Electrónica www.vevo.com/support

ARMARIO PARA ALMACENAMIENTO DE CILINDROS

MANUAL DEL USUARIO

MODELO: CTR330

Seguimos comprometidos a brindarle herramientas a precios competitivos.

"Ahorre la mitad", "mitad de precio" o cualquier otra expresión similar que utilicemos solo representa una estimación del ahorro que podría obtener al comprar ciertas herramientas con nosotros en comparación con las principales marcas y no necesariamente significa que cubra todas las categorías de herramientas que ofrecemos. Le recordamos que, al realizar un pedido con nosotros, verifique cuidadosamente si realmente está ahorrando la mitad en comparación con las principales marcas.

VEVOR[®]

ES Kb V

ALMACENAMIENTO DE CILINDROS

GABINETE

HERRAMIENTAS RESISTENTES A MITAD DE PRECIO

MODELO: CTR330



¿NECESITA AYUDA? ¡CONTÁCTENOS!

¿Tiene preguntas sobre el producto? ¿Necesita asistencia técnica? No dude en ponerse en contacto con nosotros.

Contáctenos:

Soporte técnico y certificado de garantía electrónica www.vevor.com/

[support](http://www.vevor.com/support)

Estas son las instrucciones originales, lea atentamente todo el manual antes de utilizarlo. VEVOR se reserva una interpretación clara del manual de usuario. La apariencia del producto estará sujeta al producto que recibió. Perdónenos por no informarle nuevamente si hay actualizaciones de tecnología o software en nuestro producto.

instructions
UR
re
if

INSTRUCCIONES DE SEGURIDAD

ADVERTENCIA:

Lea este material antes de utilizar este producto. No hacerlo puede provocar lesiones graves.

Precauciones de montaje 1. Realice

el montaje únicamente de acuerdo con estas instrucciones. Un montaje incorrecto puede crear peligros

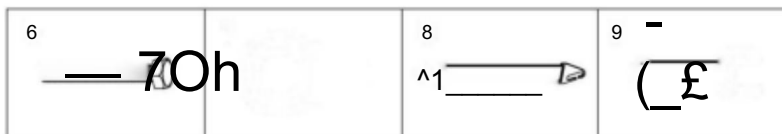
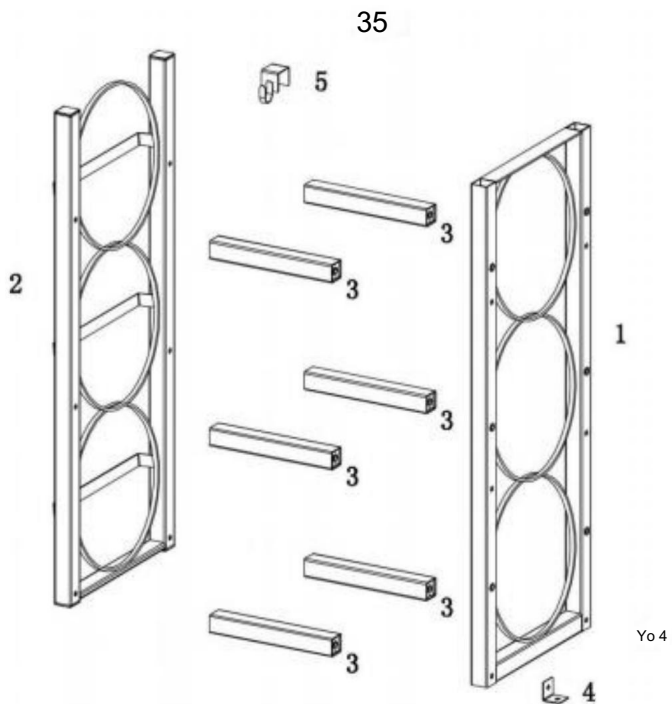
2. Utilice gafas de seguridad y guantes de trabajo durante el montaje.
3. Mantenga el área de reunión limpia y bien iluminada.
4. Mantenga a los transeúntes fuera del área durante el montaje.
5. No se reúna cuando esté cansado o bajo los efectos del alcohol.
drogas o medicamentos.
6. Las capacidades del producto se aplican a productos ensamblados de manera correcta y completa.
Sólo productos.
7. Montar sobre una superficie plana, nivelada, dura y lisa capaz de soportar cargas de forma segura.
soporte del gabinete de almacenamiento de cilindros.
8. Para obtener información adicional sobre las piezas enumeradas a continuación,
páginas, consulte el diagrama de ensamblaje de este manual. Desembale y separe todas las piezas
en un área de trabajo limpia.

Tome precauciones

1. NO SE SIENTA NI SE PARE SOBRE ESTE ARTÍCULO.
2. Este producto no es un juguete. No permita que los niños jueguen con él o cerca de él.
artículo.
3. No exceda las capacidades de peso.
4. Utilícelo únicamente sobre una superficie plana, nivelada, dura y lisa capaz de soportar cargas de forma segura.
soportando un gabinete de almacenamiento de cilindros completamente cargado.
5. Utilícelo únicamente según lo previsto.
6. Inspeccione antes de cada uso; no utilice si las piezas están sueltas o dañadas.

GUARDE ESTAS INSTRUCCIONES

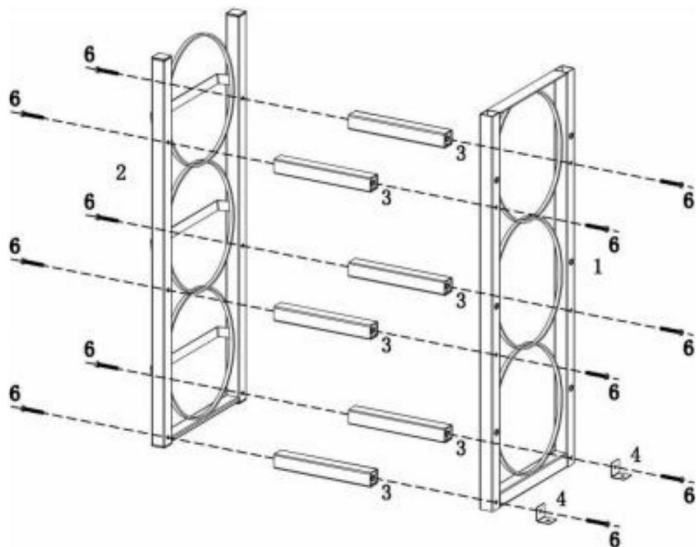
LISTA DE PIEZAS



NO.	Nombre	Cantidad	NO.	Nombre	Cantidad
1	Marco lateral delantero	1	6	Tornillo (M6*45L)	13
2	Marco lateral trasero	1	7	Anillos colgantes	8
3	Tubo de conexión	6	8	Cinta de tela de nailon	4
4	Placa en forma de L	2	9	Llave	1
5	Gancho móvil	2			

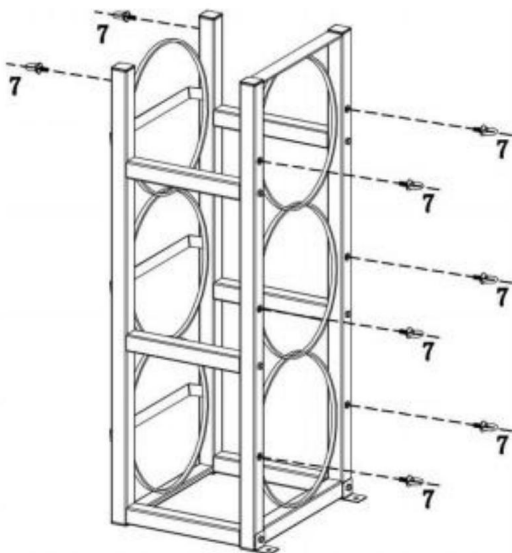
INSTRUCCIONES

PASO 1



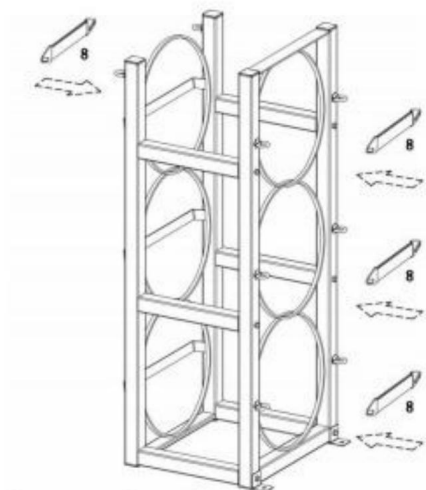
NOTA: No apriete los tornillos antes del montaje.

PASO 2

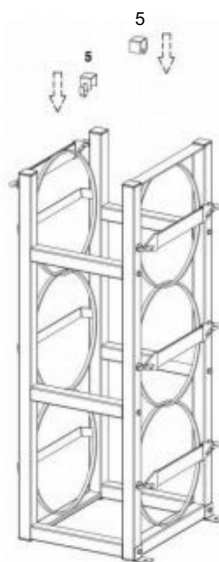


Nota: Apriete todos los tornillos.

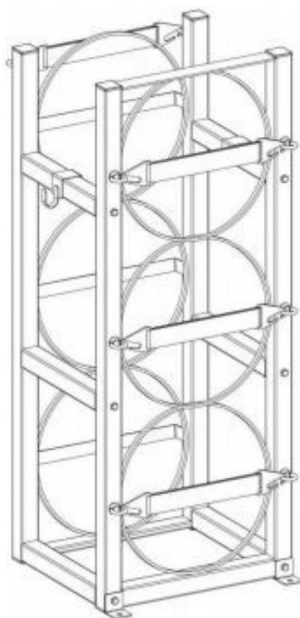
PASO 3



PASO 4



TERMINACIÓN



PARÁMETRO DEL PRODUCTO

Modelo	CTR330
Capacidad	3 (cilindros de GLP)
Color del producto	Negro
Capacidad de peso	Tres cilindros de 30 libras

Fabricante: Shanghaimuxinmuyeyouxiangongsi

Dirección: Shuangchenglu 803nong11 hao1602A-1609shi,

Baoshanqu, Shanghái 200000 CN.

Importado a AUS: SIHAO PTY LTD. 1 ROKEVA STREETEAST-WOOD NSW 2122
Australia

Importado a EE. UU.: San ven Technology Ltd. Suite 250, 9166 Ana-heim Place,
Rancho Cucamonga, CA 91730



E-CrossStu GmbH

Mainzer Landstr.69, 60329 Fráncfort del Meno.



YH CONSULTING LIMITADA.

C/O YH Consulting Limited Oficina 147, Centurion House,

Carretera de Londres, Staines-upon-Thames, Surrey, TW18 4AX

V Y ELR[®]

DIFÍCIL HERRAMIENTAS V, MITAD PRECIO

Soporte técnico y certificado de garantía
electrónica www.vevor.com/support

VIVTOR®

TOUG H DO OLS, H ALF P RYŻ

Wsparcie techniczne i certyfikat gwarancji

elektronicznej www.vev.com/support

SZAFKA DO PRZECHOWYWANIA BUTL

INSTRUKCJA OBSŁUGI

MODEL:CTR330

Nadal staramy się oferować Państwu narzędzia w konkurencyjnych cenach.

„Oszczędź połowę”, „Połowa ceny” lub inne podobne wyrażenia używane przez nas stanowią jedynie szacunkowe oszczędności, jakie możesz uzyskać, kupując u nas określone narzędzia w porównaniu z głównymi markami i niekoniecznie oznaczają one objęcie wszystkich kategorii narzędzi oferowanych przez nas. Uprzejmie przypominamy, aby dokładnie sprawdzić, czy składając u nas zamówienie faktycznie oszczędzasz połowę w porównaniu z głównymi markami.

VEVOR[®]

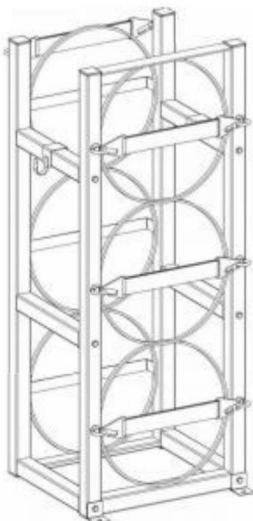
IT Kb V

WYTRZYMAŁE NARZĘDZIA, POŁOWA CENY

MAGAZYNOWANIE BUTLI

GABINET

MODEL:CTR330



POTRZEBUJESZ POMOCY? SKONTAKTUJ SIĘ Z NAMI!!

Masz pytania dotyczące produktu? Potrzebujesz wsparcia technicznego? Nie wahaj się

Skontaktuj się z nami:

Wsparcie techniczne i certyfikat gwarancji elektronicznej

www.vevor.com/support

To jest oryginalna instrukcja, przed użyciem należy uważnie przeczytać całą instrukcję. VEVOR zastrzega sobie jasną interpretację instrukcji użytkownika 01. Wygląd produktu będzie zależał od produktu, który otrzymałeś. Prosimy o wybaczenie, że nie poinformujemy Cię ponownie, że w naszym produkcie są jakieś aktualizacje technologiczne lub oprogramowania.

instructions

ur
if

INSTRUKCJE BEZPIECZEŃSTWA

OSTRZEŻENIE:

Przeczytaj ten materiał przed użyciem tego produktu. Nieprzestrzeganie tego może spowodować poważne obrażenia.

Środki ostrożności przy montażu 1.

Montaż należy wykonywać wyłącznie zgodnie z niniejszą instrukcją. Nieprawidłowy montaż może stwarzać zagrożenia.

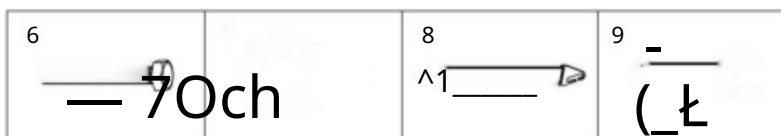
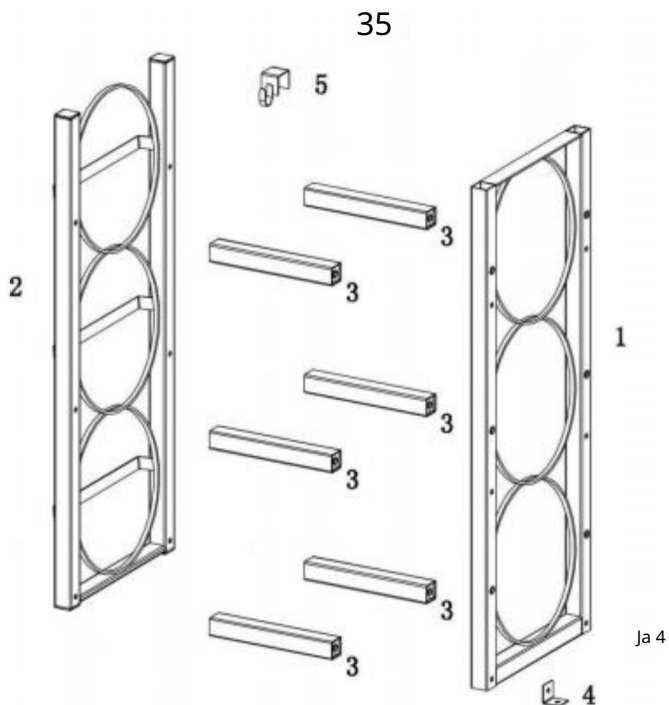
2. Podczas montażu należy nosić okulary ochronne i rękawice robocze.
3. Utrzymuj miejsce zgromadzenia w czystości i zapewnij dobre oświetlenie.
4. Podczas montażu nie dopuszczaj osób postronnych na teren montażu.
5. Nie przychodź na spotkania, gdy jesteś zmęczony lub pod wpływem alkoholu.
narkotyki lub leki.
6. Możliwości produktu dotyczą prawidłowego i kompletnego montażu
tylko produkty.
7. Montaż należy wykonać na płaskiej, równej, twardej i gładkiej powierzchni, która będzie bezpieczna.
podtrzymujący szafę do przechowywania cylindrów.
8. Aby uzyskać dodatkowe informacje dotyczące części wymienionych poniżej,
strony, zapoznaj się ze schematem montażu w tym podręczniku. Rozpakuj i oddziel wszystkie części
w czystym miejscu pracy.

Stosuj środki ostrożności

1. NIE SIADAJ ANI NIE STAWAJ NA TYM PRZEDMIOCIE.
2. Ten produkt nie jest zabawką. Nie pozwalaj dzieciom bawić się nim ani przebywać w jego pobliżu.
przedmiot.
3. Nie przekraczać dopuszczalnego obciążenia.
4. Używać wyłącznie na płaskiej, równej, twardej i gładkiej powierzchni, która umożliwi bezpieczne użytkowanie.
podtrzymujący w pełni załadowaną szafę do przechowywania cylindrów.
5. Używać wyłącznie zgodnie z przeznaczeniem.
6. Przed każdym użyciem należy przeprowadzić kontrolę. Nie należy używać produktu, jeśli jakieś części są luźne lub uszkodzone.

ZAPISZ TE INSTRUKCJE

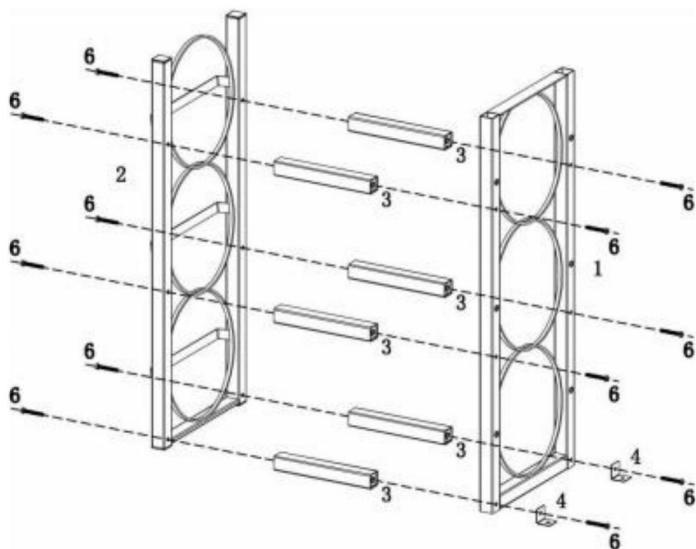
LISTA CZĘŚCI



NIE.	Nazwa	Ilość		Nazwa	Ilość	
1	Rama boczna przednia	1		6	Śruba (M6*45L)	13
2	Rama boczna tylna	1		7	Pierścienie wiszące	8
3	Rura łącząca	6		8	Taśma nylonowa	4
4	Płyta w kształcie litery L	2		9	Klucz do nakrętek	1
5	Ruchomy hak	2				

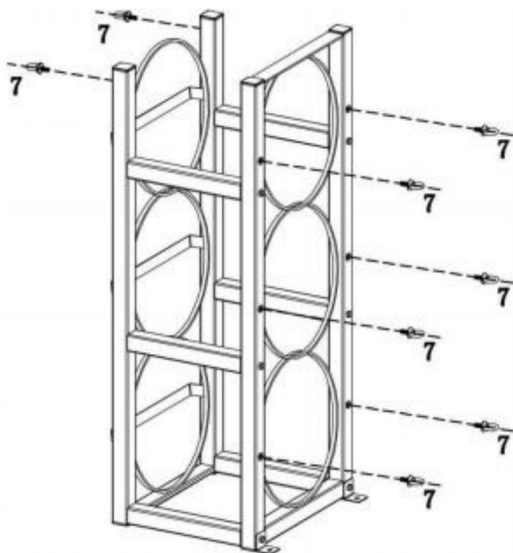
INSTRUKCJE

KROK 1



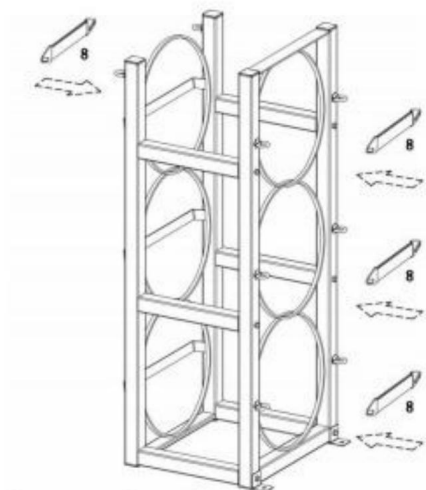
UWAGA: Nie dokręcaj śrub przed montażem.

KROK 2

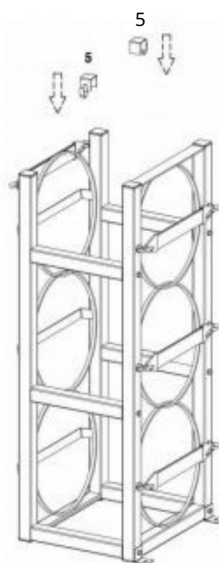


Uwaga: Dokręć wszystkie śruby

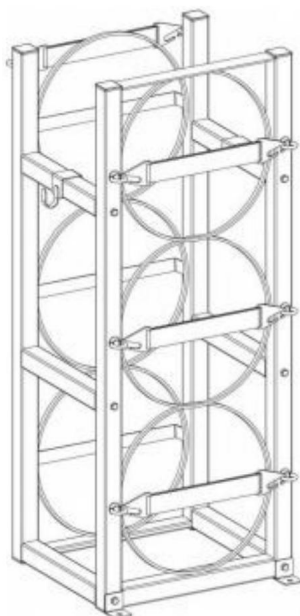
KROK 3



KROK 4



UKOŃCZENIE



PARAMETR PRODUKTU

Model	CTR330
Pojemność	3 (butle LPG)
Kolor produktu	Czarny
Nośność	Trzy 30-funtowe cylindry

Producent: Shanghai muxinmuyeyouxiangongsi

Adres: Shuangchenglu 803nong11 hao1602A-1609shi,
baoshanqu, Szanghaj 200000 CN.

Importowane do AUS: SIHAO PTY LTD. 1 ROKEVA STREET EAST-WOOD NSW 2122
Australia

Importowane do USA: San ven Technology Ltd. Suite 250, 9166 Ana-heim Place, Rancho
Cucamonga, CA91730



E-CrossStu GmbH
Mainzer Landstr.69, 60329 Frankfurt nad Menem.



YH CONSULTING LIMITED.
C/O YH Consulting Limited Biuro 147, Centurion House,
London Road, Staines-upon-Thames, Surrey, TW18 4AX

V I TO R[®]

TRUDNY NARZĘDZIA V, POŁOWA CENA

Wsparcie techniczne i certyfikat gwarancji
elektronicznej www.vevor.com/support

V EN V DER[®]

TOG H NAAROLS, H ALF-P RIJST

Technische ondersteuning en e-garantiecertificaat

www.vevof.com/support

CILINDER OPSLAGKAST

GEBRUIKERSHANDLEIDING

MODEL:CTR330

Wij streven er voortdurend naar om u gereedschappen tegen concurrerende prijzen te leveren.

"Bespaar de helft", "halve prijs" of andere soortgelijke uitdrukkingen die wij gebruiken, geven slechts een schatting weer van de besparingen die u kunt behalen door bepaalde gereedschappen bij ons te kopen in vergelijking met de grote topmerken en betekent niet noodzakelijkerwijs dat alle categorieën gereedschappen die wij aanbieden, worden gedekt.

Wij herinneren u eraan om zorgvuldig te controleren of u daadwerkelijk de helft bespaart in vergelijking met de grote topmerken wanneer u een bestelling bij ons plaatst.

VEVOR[®]
IT Kb V

ROBUUSTE GEREEDSCHAPPEN, HALVE PRIJS

CILINDEROPSLAG

KASTJE

MODEL:CTR330



HULP NODIG? NEEM CONTACT MET ONS OP!

Heeft u vragen over het product? Heeft u technische ondersteuning nodig? Neem dan gerust contact met ons op.

Neem contact met ons op:

Technische ondersteuning en e-garantiecertificaat [www.vevor.com/
support](http://www.vevor.com/support)

Dit is de originele instructie, lees de hele handleiding zorgvuldig door voordat u het product gebruikt. VEVOR behoudt zich een duidelijke interpretatie van 01 gebruikershandleiding voor. Het uiterlijk van het product is afhankelijk van het product dat u hebt ontvangen. Vergeef ons dat we u niet opnieuw zullen informeren over eventuele technologische of software-updates voor ons product.

instructions
ur
if

VEILIGHEIDSINSTRUCTIES

WAARSCHUWING:

Lees dit materiaal voordat u dit product gebruikt. Als u dit niet doet, kan dit leiden tot ernstig letsel.

Voorzorgsmaatregelen bij de

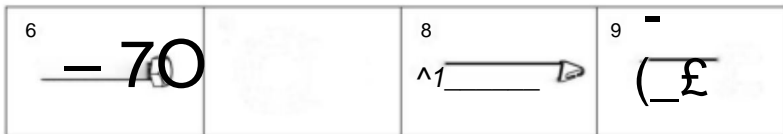
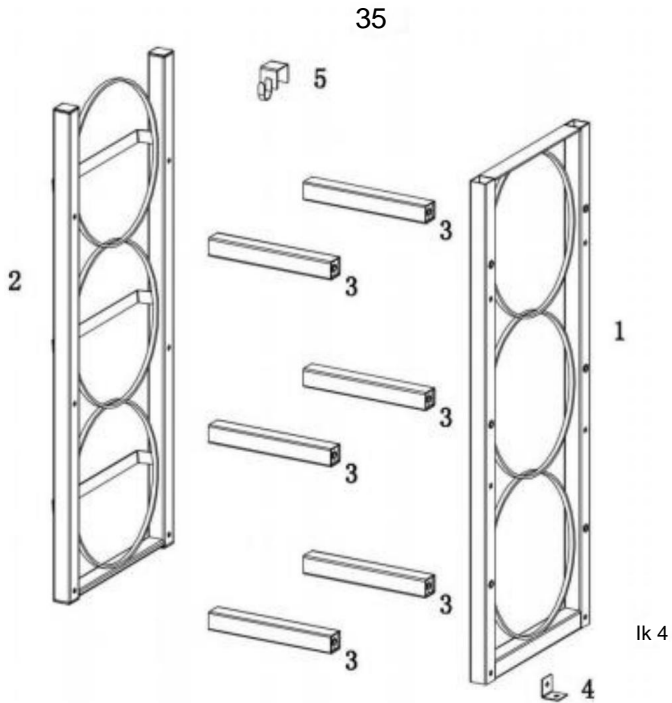
- montage** 1. Monteer alleen volgens deze instructies. Onjuiste montage kan gevaren creëren.
2. Draag een veiligheidsbril en werkhandschoenen tijdens de montage.
3. Zorg ervoor dat de verzamelplaats schoon en goed verlicht is.
4. Houd omstanders uit de buurt tijdens de montage.
5. Kom niet bijeen als u moe bent of onder invloed van alcohol, drugs of medicijnen.
6. De producteigenschappen gelden voor correct en volledig gemonteerde producten. alleen producten.
7. Monteer op een vlak, egaal, hard en glad oppervlak dat veilig kan worden gebruikt ter ondersteuning van de Cilinder Opbergkast.
8. Voor aanvullende informatie over de onderdelen die in de volgende lijst staan vermeld, pagina's, raadpleeg dan het montageschema van deze handleiding. Pak alle onderdelen uit en scheid ze in een schone werkruimte.

Neem voorzorgsmaatregelen

1. NIET OP DIT ITEM ZITTEN OF STAAN.
2. Dit product is geen speelgoed. Laat kinderen niet met of in de buurt van dit product spelen. item.
3. Overschrijd het toegestane gewicht niet.
4. Gebruik het alleen op een vlak, egaal, hard en glad oppervlak dat veilig kan worden gebruikt. ter ondersteuning van een volledig gevulde cilinderopslagkast.
5. Gebruik het product alleen zoals bedoeld.
6. Controleer het apparaat voor elk gebruik. Gebruik het apparaat niet als er onderdelen loszitten of beschadigd zijn.

BEWAAR DEZE INSTRUCTIES

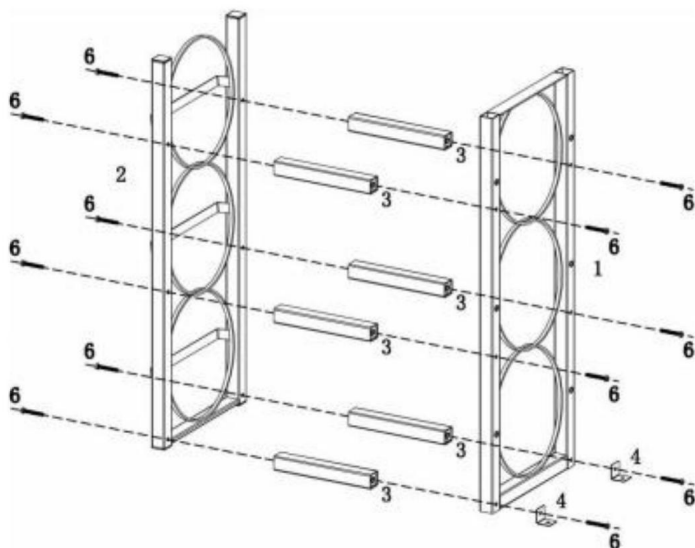
ONDERDELENLIJST



NEE.	Naam	Hoeveelheid		Naam	Hoeveelheid	
1	Voorzijde frame	1		6	Schroef (M6*45L)	13
2	Achterkant frame	1		7	Hangende ringen	8
3	Verbindingsbuis	6		8	Nylondoektape	4
4	L-vormige plaat	2		9	Moersleutel	1
5	Beweegbare haak	2				

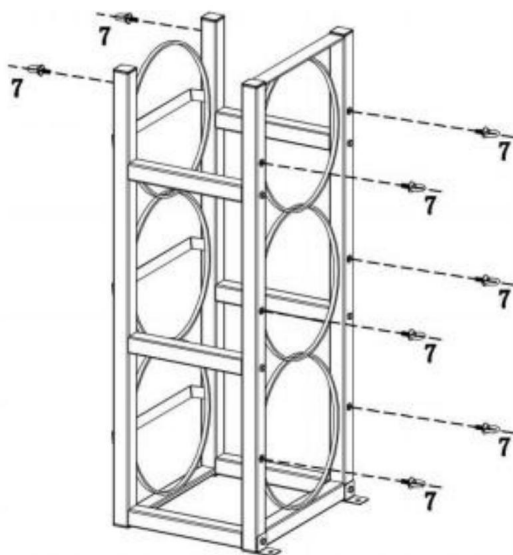
INSTRUCTIES

STAP 1



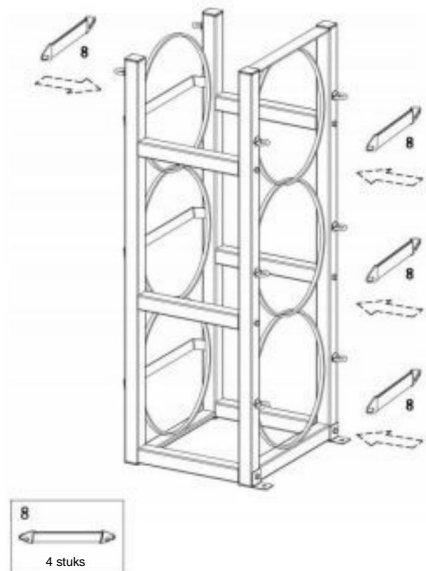
LET OP: Draai de schroeven nog niet vast voordat u met de montage begint.

STAP 2

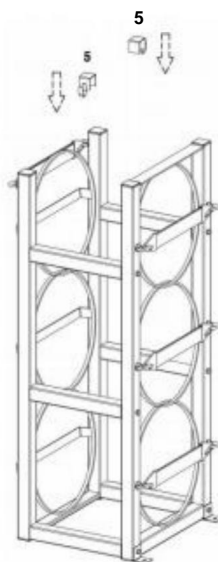


Let op: Draai alle schroeven goed vast

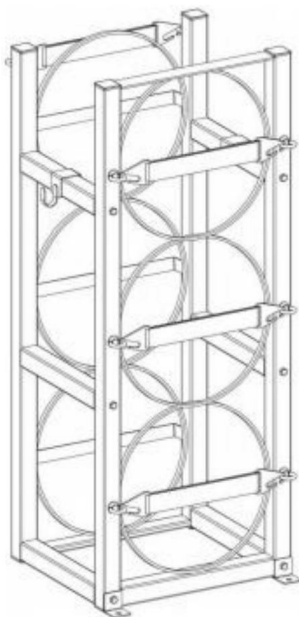
STAP 3



STAP 4



VOLTOOIING



PRODUCTPARAMETER

Model	CTR330
Capaciteit	3 (LPG-cilinders)
Productkleur	Zwart
Draagvermogen	Drie cilinders van 30 pond

Fabrikant: Shanghaimuxinmuyeyouxiangongsi

Adres: Shuangchenglu 803nong11 hao1602A-1609shi,
baoshanqu, sjanghai 200000 CN.

Geïmporteerd naar AUS: SIHAO PTY LTD. 1 ROKEVA STREEE TEAST-WOOD
NSW 2122 Australië

Geïmporteerd naar de VS: San ven Technology Ltd. Suite 250, 9166 Ana-heim Place,
Rancho Cucamonga, CA91730



E-CrossStu GmbH
Mainzer Landstr.69, 60329 Frankfurt am Main.



YH CONSULTING LIMITED.
C/O YH Consulting Limited Kantoor 147, Centurion House,
Londen Road, Staines-upon-Thames, Surrey, TW18 4AX

V EN DER [®]

MOEILIK GEREEDSCHAP V, HALF PRIJS

**Technische ondersteuning en e-
garantiecertificaat www.vevor.com/support**

V OCH V DER[®]

TUGT H TILLOLS, HALF PRIS

Teknisk support och e-garanticertifikat www.vev.se/support

CYLINDERFÖRVARINGSSKÅP

ANVÄNDARMANUAL

MODELL: CTR330

Vi fortsätter att vara engagerade i att ge dig verktyg till konkurrenskraftiga priser.

"Spara hälften, "halva priset" eller andra liknande uttryck som används av oss representerar endast en uppskattning av besparingar du kan dra nytta av att köpa vissa verktyg hos oss jämfört med de stora toppmärkena och betyder inte nödvändigtvis att täcka alla kategorier av verktyg som erbjuds av oss. Du påminns om att noggrant kontrollera när du lägger en beställning hos oss om du faktiskt sparar hälften i jämförelse med de främsta varumärkena.

VEVOR[®]

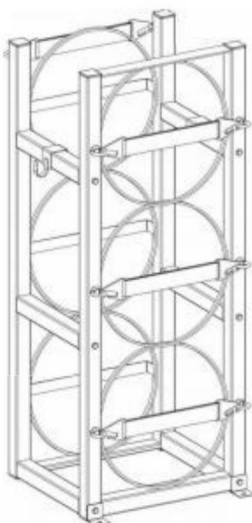
IT Kb V

TÅRA VERKTYG, HALVA PRISET

CYLINDERFÖRVARING

SKÅP

MODELL: CTR330



BEHÖVER HJÄLP? KONTAKTA OSS!

Har du produktfrågor? Behöver du teknisk support? Du får gärna kontakta oss:

**Teknisk support och e-garanticertifikat [www.vevor.com/
support](http://www.vevor.com/support)**

Detta är originalinstruktionen, läs igenom hela manualen noggrant innan du använder den. VEVOR reserverar sig för en tydlig tolkning av 01 användarmanual. Utseendet på produkten är beroende av den produkt du fick. Ursäkta oss att vi inte kommer att informera dig igen om det finns någon teknik eller mjukvaruuppdateringar på vår produkt.

instructions
ur
re
if

SÄKERHETSINSTRUKTIONER

VARNING:

Läs detta material innan du använder denna produkt. Underlåtenhet att göra det kan resultera i allvarliga skador.

Försiktighetsåtgärder vid

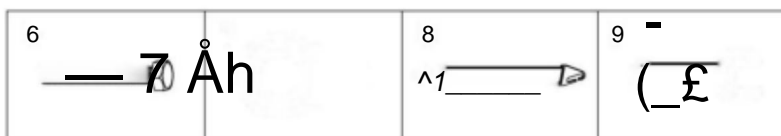
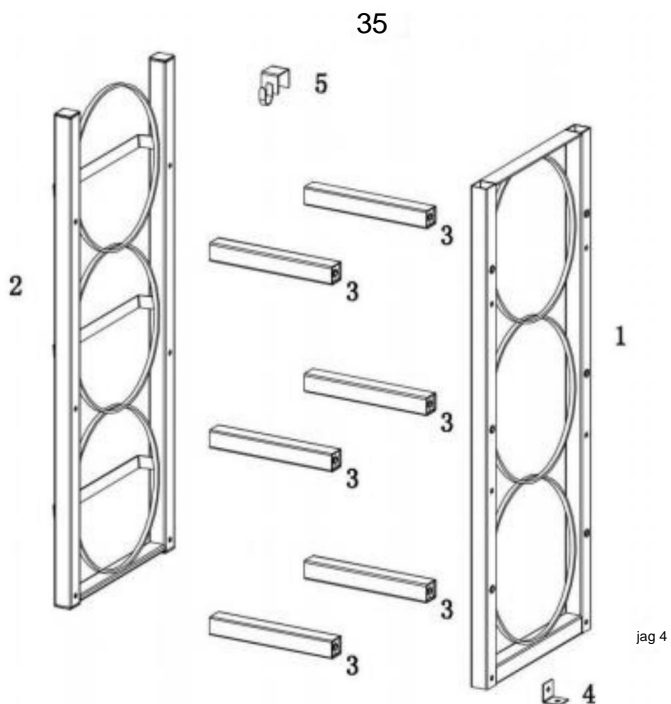
- montering**
1. Montera endast enligt dessa instruktioner. Felaktig montering kan skapa faror.
 2. Använd skyddsglasögon och arbetshandskar vid montering.
 3. Håll monteringsområdet rent och väl upplyst.
 4. Håll åskådare borta från området under monteringen.
 5. Montera inte när du är trött eller påverkad av alkohol, droger eller mediciner.
 6. Produktens egenskaper gäller för korrekt och fullständigt monterade endast produkter.
 7. Montera på en plan, jämn, hård och slät yta som kan säkert stöder cylinderförvaringskåpet.
 8. För ytterligare information om delarna som anges nedan sidorna, se monteringsdiagrammet i denna manual. Packa upp och separera alla delar på ett rent arbetsområde.

Använd försiktighetsåtgärder

1. SIT ELLER STÅ INTE PÅ DETTA FÖREMÅL.
2. Denna produkt är inte en leksak. Låt inte barn leka med eller i närheten av detta punkt.
3. Överskrid inte viktkapaciteten.
4. Använd endast på en plan, jämn, hård och slät yta som är säker stöder ett fullastat cylinderförvaringskåp.
5. Använd endast på avsett sätt.
6. Inspektera före varje användning; Använd inte om delar är lösa eller skadade.

SPARA DESSA INSTRUKTIONER

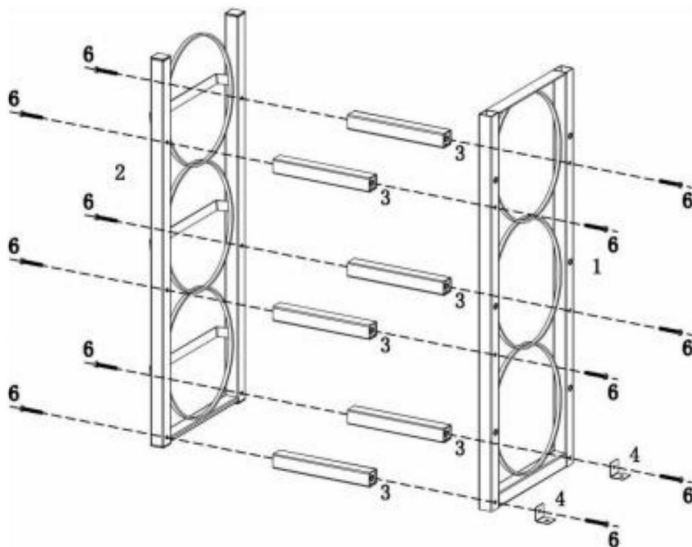
DELLISTA



INGA.	Namn	Antal		Namn	Antal	
1	Framsida ram	1		6	Skruv (M6*45L)	13
2	Bakre sidoram	1		7	Hängande ringar	8
3	Anslutningsrör	6		8	Nylon tygtejp	4
4	L-formad platta	2		9	Nyckel	1
5	Rörlig krok	2				

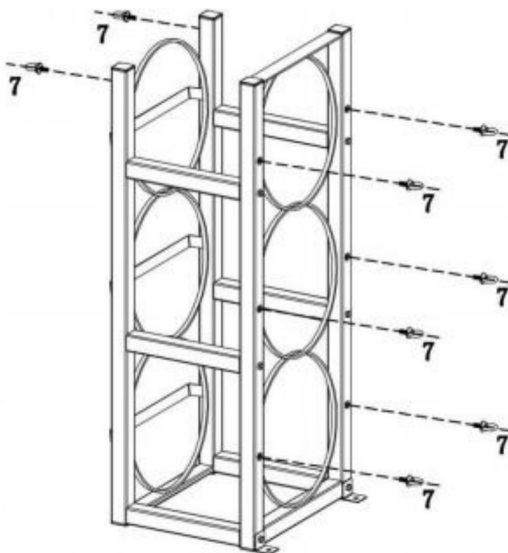
INSTRUKTIONER

STEG 1



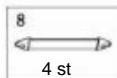
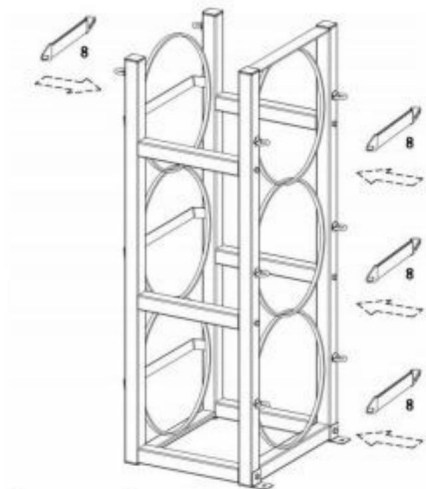
OBS: Dra inte åt skruvarna före montering.

STEG 2

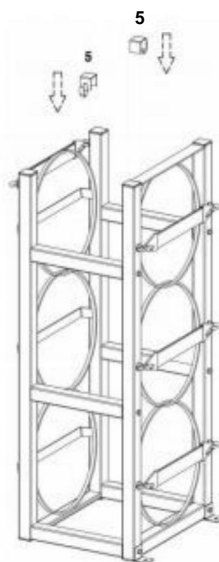


Obs: Dra åt alla skruvar

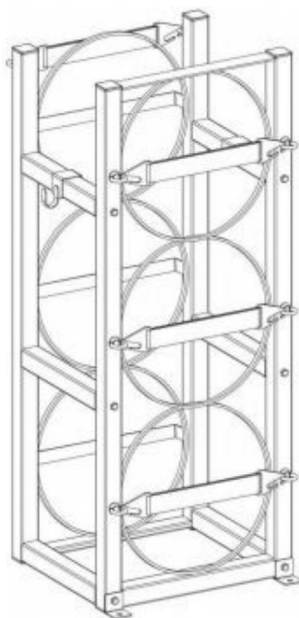
STEG 3



STEG 4



KOMPLETTIERUNG



PRODUKTPARAMETER

Modell	CTR330
Kapacitet	3 (gasolflaskor)
Produktens färg	Svart
Viktkapacitet	Tre 30-pundscylinrar

Tillverkare: Shanghaimuxinmuyeyouxiangongsi

Adress: Shuangchenglu 803nong11 hao1602A-1609shi,
baoshanqu, shanghai 200000 CN.

Importerad till AUS: SIHAO PTY LTD. 1 ROKEVA STREETEAST-WOOD NSW
2122 Australien

Importerad till USA: San ven Technology Ltd. Suite 250, 9166 Ana-heim Place,
Rancho Cucamonga, CA91730



E-CrossStu GmbH
Mainzer Landstr.69, 60329 Frankfurt am Main.



YH CONSULTING LIMITED.
C/O YH Consulting Limited Office 147, Centurion House,
London Road, Staines-upon-Thames, Surrey, TW18 4AX

V OCH **DER** [®]

TUFF VERKTYG V, HALV PRIS

Teknisk support och e-garanticertifikat

www.vevor.com/support
