

VEVOR

Affordable. Reliable. Home Improvement.

ROTATING SHOE RACK TOWER

MODEL: OY-XZXJ-09-7

Rotating shoe rack tower assembly video:

<https://d2qc09rl1gfuof.cloudfront.net/product/XZXJEKWDZ7CSTUC9J001/Rotating+Shoe+Rack+Tower+Assembly+Steps.mp4>

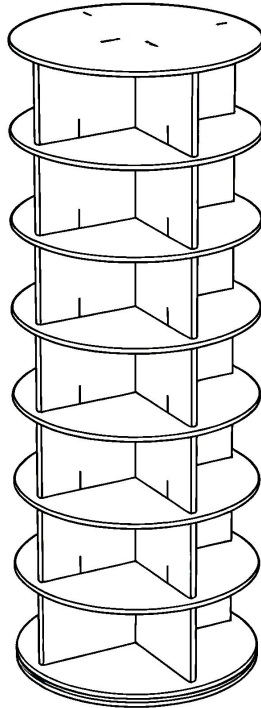


VEVOR

Affordable. Reliable. Home Improvement.

ROTATING SHOE
RACK TOWER

MODEL:OY-XZXJ-09-7


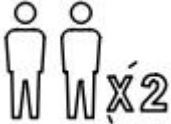



This is the original instruction, please read all manual instructions carefully before operating. VEVOR reserves a clear interpretation of our user manual. The appearance of the product shall be subject to the product you received. Please forgive us that we won't inform you again if there are any technology or software updates on our product.

SAFETY INSTRUCTIONS

WARNING:

Read this material before using this product. Failure to do so may result in serious injury.

| | |
|---|---|
|  | Please read and observe carefully all the assembly instructions before beginning assembly |
|  | Unit should be assembled by two or more people |
|  DO NOT CLIMB | Please do not let your child climb on the product |

Assembly precautions

1. Assemble only according to these instructions. Improper assembly may create hazards.
2. Wear ANSI-approved safety goggles and heavy-duty work gloves during assembly.
3. Keep the assembly area clean and well-lit.
4. Keep bystanders out of the area during assembly.
5. Do not assemble if tired or when under the influence of alcohol, drugs or medication.
6. The product capabilities apply to properly and completely assembled products only.
7. Assemble on a flat, level, hard and smooth surface capable of safely supporting the rotating shoe rack tower.
8. It is recommended that assembly is undertaken by at least 2 adults.

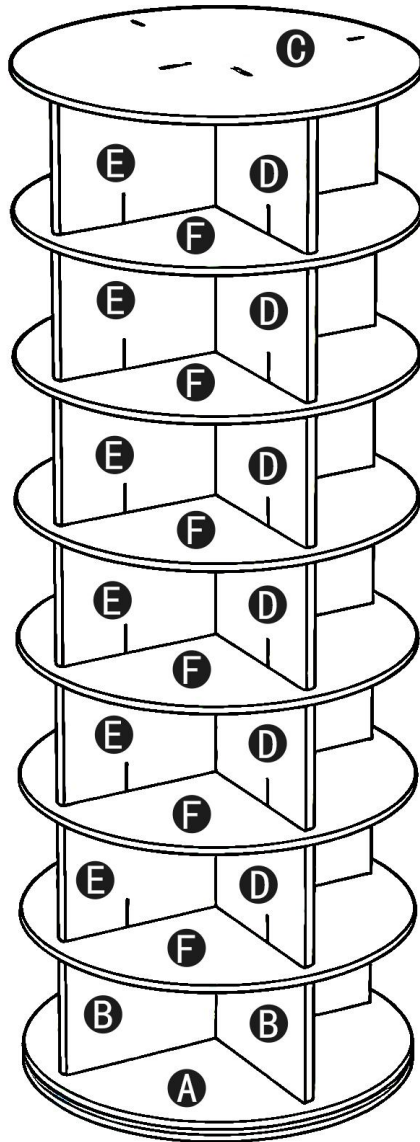
9. If possible, you can use power tools to make assembly easier.
10. Please note that some types of parts have a spare.
11. For additional information regarding the parts listed in the following pages, please refer to the Assembly Diagram of this manual. Unwrap and separate all parts in a clean work area.

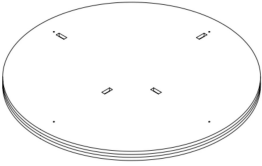
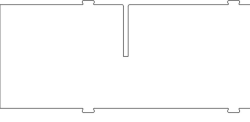
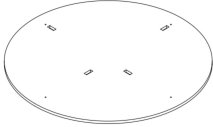
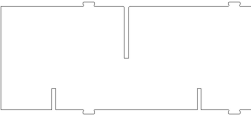
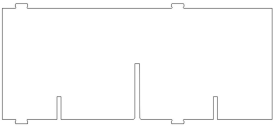
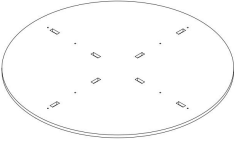


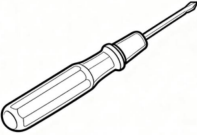
Use precautions

1. Do not exceed specified weight capacities.
2. Use only on a flat, level, hard, and smooth surface that can safely support a fully loaded rotating shoe rack tower.
3. Use as intended only.
4. Inspect before every use; do not use if parts are loose or damaged.

SAVE THIS MANUAL

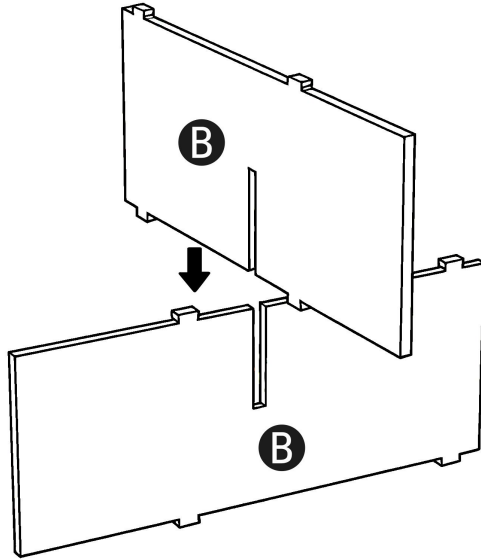
PARTS LIST



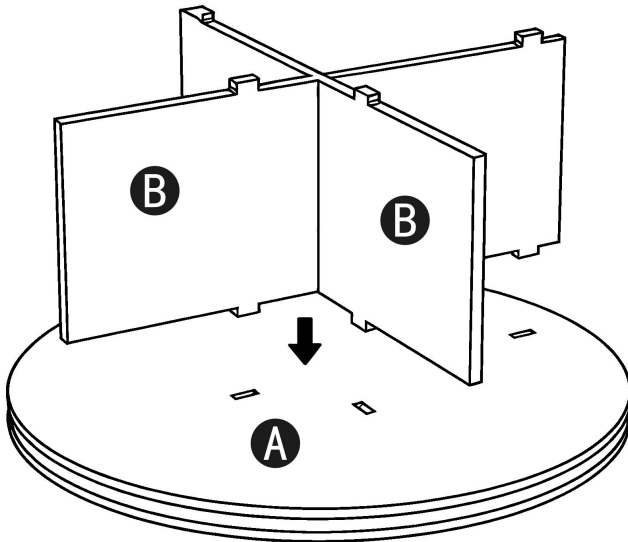
| | | |
|--|---|---|
| <p>A X1</p>  | <p>B X2</p>  | <p>C X1</p>  |
| <p>D X6</p>  | <p>E X6</p>  | <p>F X6</p>  |
| <p>J X56</p>  | <p>K X6</p>  | <p>L X1</p>  |

ASSEMBLY STEP

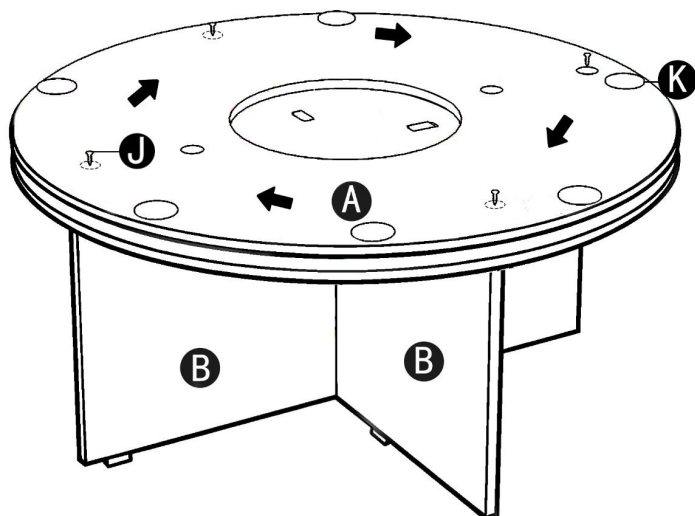
STEP 1



STEP 2



STEP 3



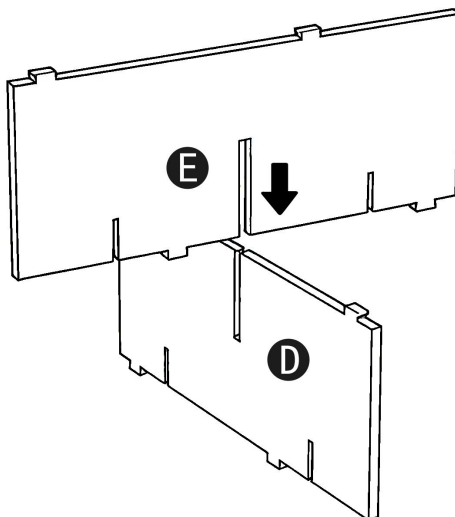
NOTES:

- Rotate the base A to align the outer ring with the screw hole, install one and then rotate 90 degrees until all four screws are installed.
- The non-slip foot pads K can be evenly stuck to the base.

J x4

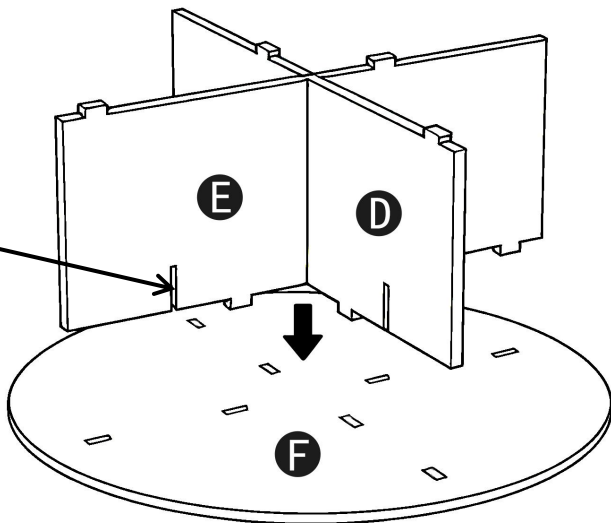
K x6

STEP 4



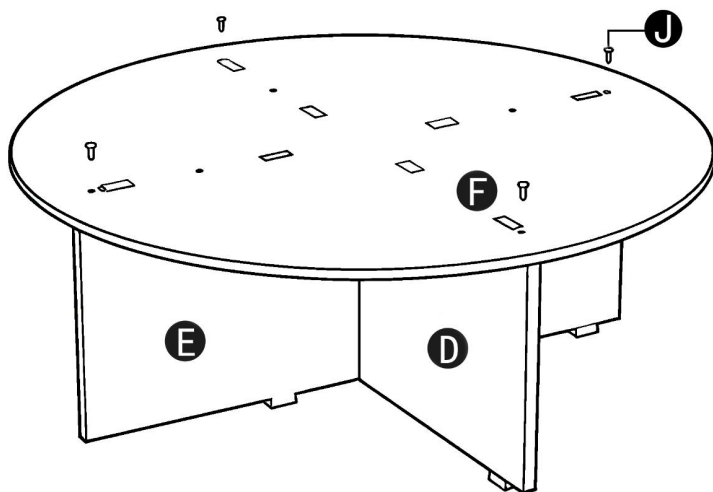
STEP 5

All the notch faces
downward.



Note: The same combination has 6.

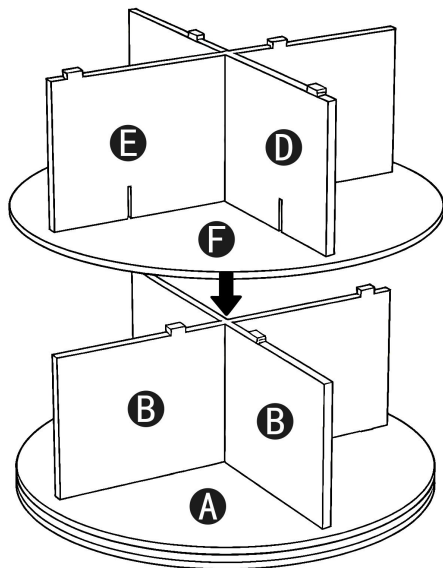
STEP 6



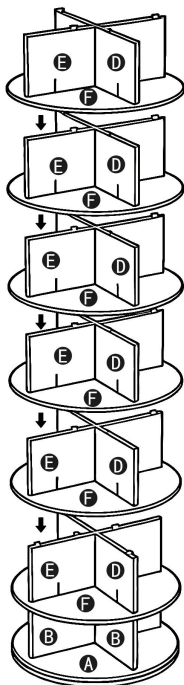
Note: The same combination has 6.

J x24

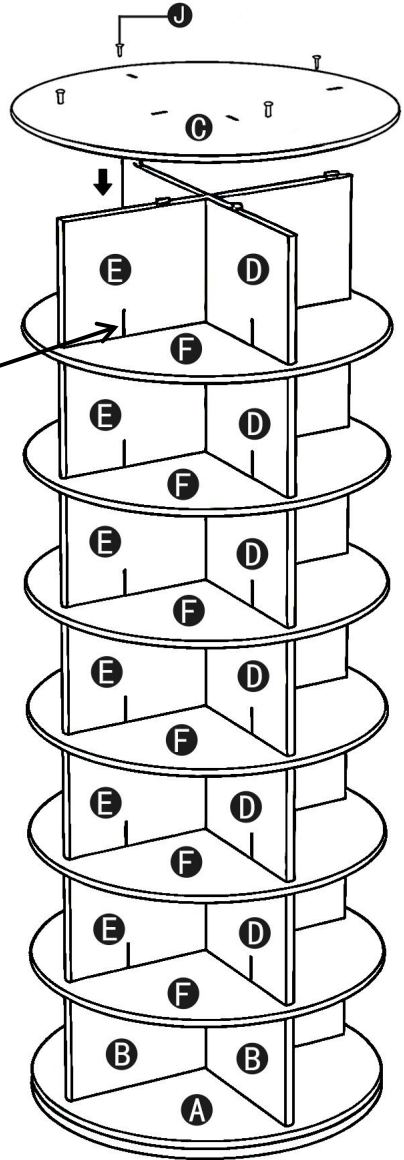
STEP 7



STEP 8



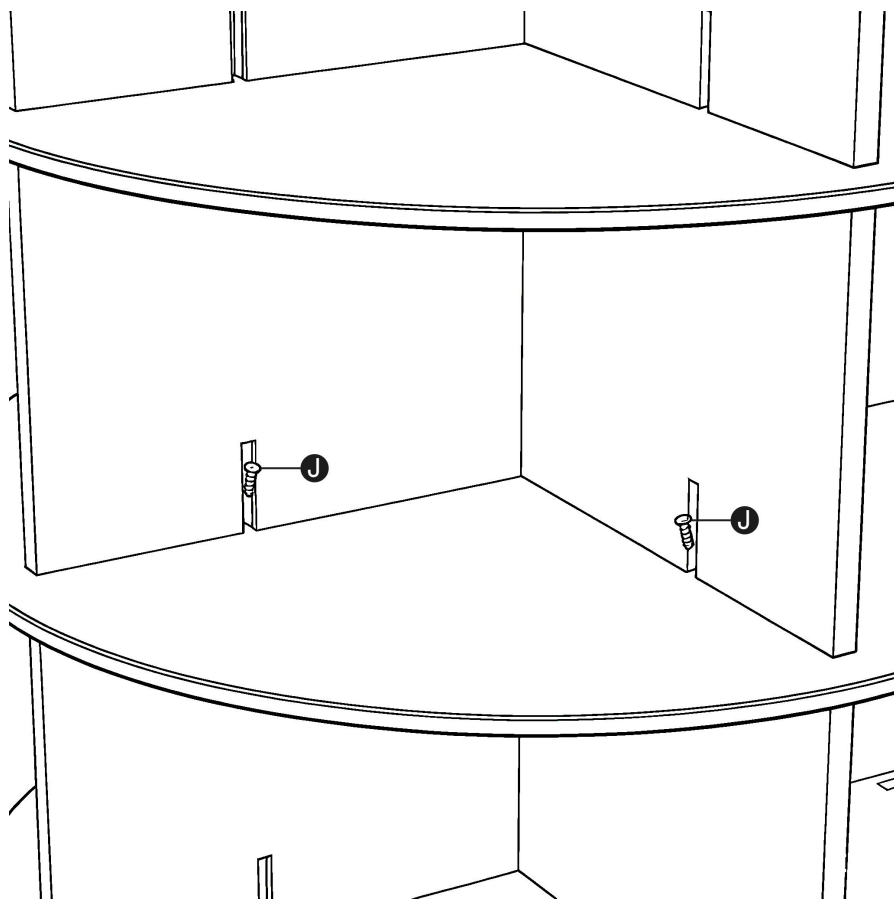
STEP 9



Note:
All the notch faces downward.

J x4

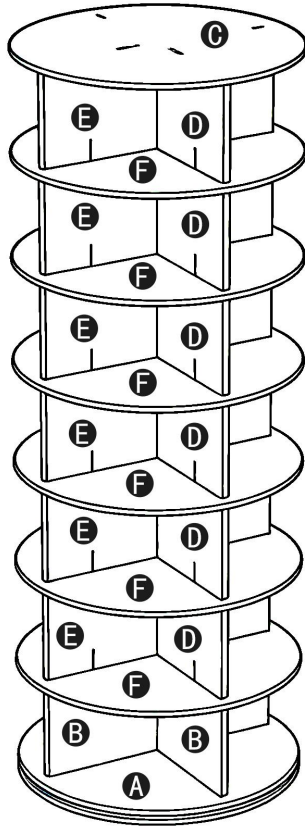
STEP 10



Fix the laminates with screws J at each notch.

J x24

STEP 11



TIPS:

- To ensure the stability of the product, it is recommended not to disassemble it frequently.
- It is suggested to place the shoes in a horizontal staggered manner. For large-sized shoes, there may be a problem of incompatibility.

PRODUCT PARAMETER

| | |
|--|----------------|
| Model | OY-XZXJ-09-7 |
| Main Color | White |
| layers | Seven |
| Load-bearing capacity per floor | 35.27 lbs |
| Product Size(W*D*H) | 598*598*1620mm |
| Net Weight | 17.68 kg |

* Products such as specifications, appearance, and design are subject to modification without prior notice.

Manufacturer: Shanghaimuxinmuyeyouxiangongsi

Address: Shuangchenglu 803nong11hao1602A-1609shi, baoshanqu, shanghai 200000 CN.

Imported to AUS: SIHAO PTY LTD. 1 ROKEVA STREETEASTWOOD NSW 2122 Australia

Imported to USA: Sanven Technology Ltd. Suite 250, 9166 Anaheim Place, Rancho Cucamonga, CA 91730

| | |
|-----------|------------|
| EC | REP |
|-----------|------------|

E-CrossStu GmbH
Mainzer Landstr.69, 60329 Frankfurt am Main.

| | |
|-----------|------------|
| UK | REP |
|-----------|------------|

YH CONSULTING LIMITED.
C/O YH Consulting Limited Office 147, Centurion House, London Road, Staines-upon-Thames, Surrey, TW18 4AX



VEVOR

Affordable. Reliable. Home Improvement.

TOUR DE RANGEMENT À CHAUSSURES ROTATIVE

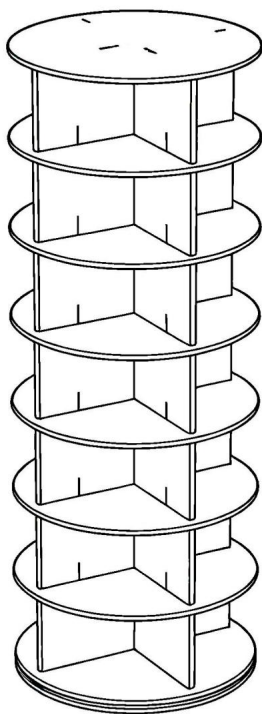
MODÈLE : OY-XZXJ-09-7

Vidéo d'assemblage de la tour de rangement à

chaussures rotative : <https://d2qc09rl1gfuof.cloudfront.net/product/XZXJEKWDZ7CSTUC9J001/Rotating+Shoe+Rack+Tower+Assembly+Steps.mp4>



MODÈLE : OY-XZXJ-09-7


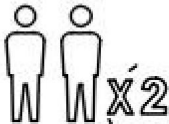



Ceci est le mode d'emploi d'origine. Veuillez lire attentivement l'intégralité du manuel avant utilisation. VEVOR se réserve le droit d'interpréter clairement ce manuel d'utilisation. L'apparence du produit dépend du produit que vous avez reçu. Veuillez nous excuser de ne plus vous informer des mises à jour technologiques ou logicielles de notre produit.

CONSIGNES DE SÉCURITÉ

AVERTISSEMENT:

Lire ce document avant d'utiliser ce produit. Le non-respect de cette consigne peut entraîner des blessures graves.

| | |
|--|--|
|  | <p>Veillez lire et observer attentivement tout le montage instructions avant de commencer l'assemblage</p> |
|  | <p>L'unité doit être assemblée par deux personnes ou plus</p> |
|  | <p>Veillez ne pas laisser votre enfant grimper sur le produit</p> |

Précautions de montage

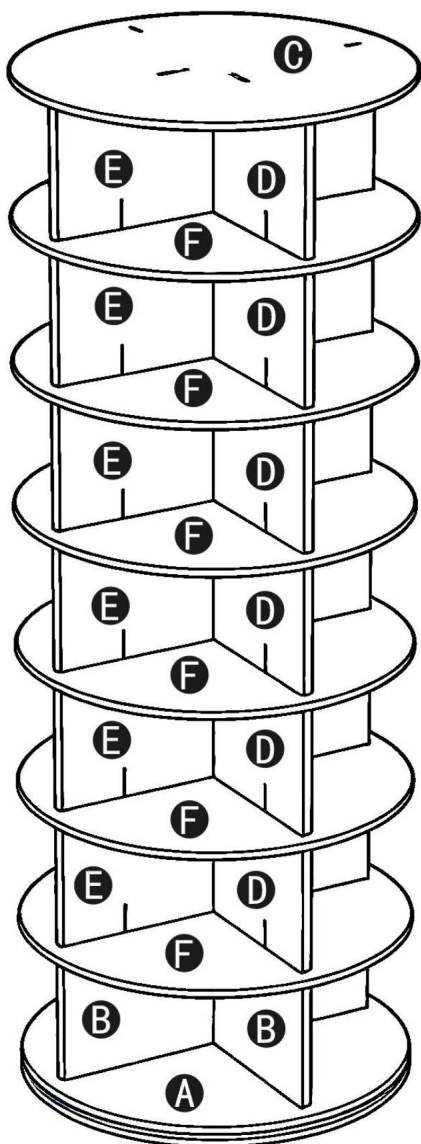
1. Assembler uniquement selon ces instructions. Un assemblage incorrect peut créer des dangers.
2. Portez des lunettes de sécurité homologuées ANSI et des gants de travail robustes pendant le montage.
3. Gardez la zone de montage propre et bien éclairée.
4. Gardez les spectateurs hors de la zone pendant le montage.
5. Ne vous rassemblez pas si vous êtes fatigué ou sous l'influence de l'alcool, de drogues ou des médicaments.
6. Les capacités du produit s'appliquent aux produits correctement et complètement assemblés. produits uniquement.
7. Assemblez sur une surface plane, de niveau, dure et lisse capable de supporter en toute sécurité soutenir la tour rotative du porte-chaussures.
8. Il est recommandé que le montage soit effectué par au moins 2 adultes.

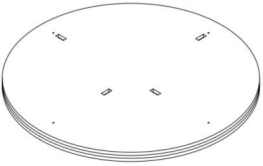
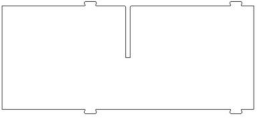
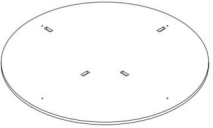
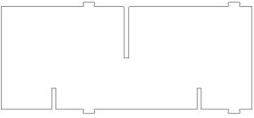
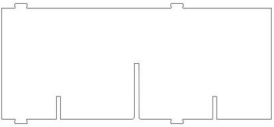
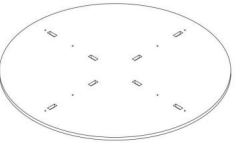


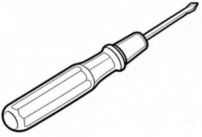
9. Si possible, vous pouvez utiliser des outils électriques pour faciliter l'assemblage.
10. Veuillez noter que certains types de pièces ont une pièce de rechange.
11. Pour plus d'informations sur les pièces répertoriées ci-dessous
pages, veuillez vous référer au schéma d'assemblage de ce manuel. Déballer
et séparer toutes les pièces dans une zone de travail propre.

Précautions d'emploi

1. Ne pas dépasser les capacités de poids spécifiées.
2. Utiliser uniquement sur une surface plane, plane, dure et lisse qui peut être utilisée en toute sécurité
soutenir une tour de rangement à chaussures rotative entièrement chargée.
3. Utiliser uniquement comme prévu.
4. Inspectez avant chaque utilisation ; ne pas utiliser si des pièces sont desserrées ou endommagées.

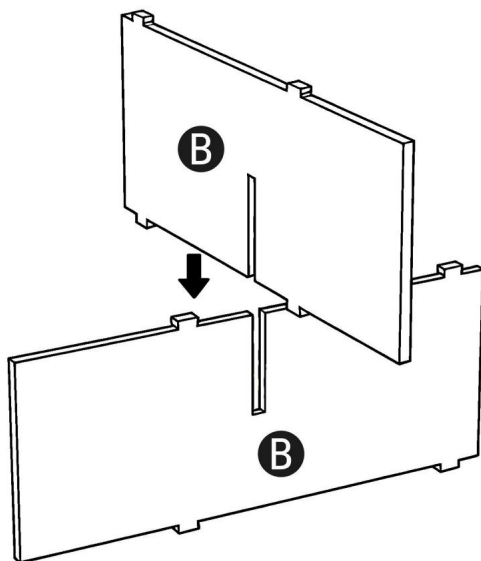
CONSERVEZ CE MANUEL



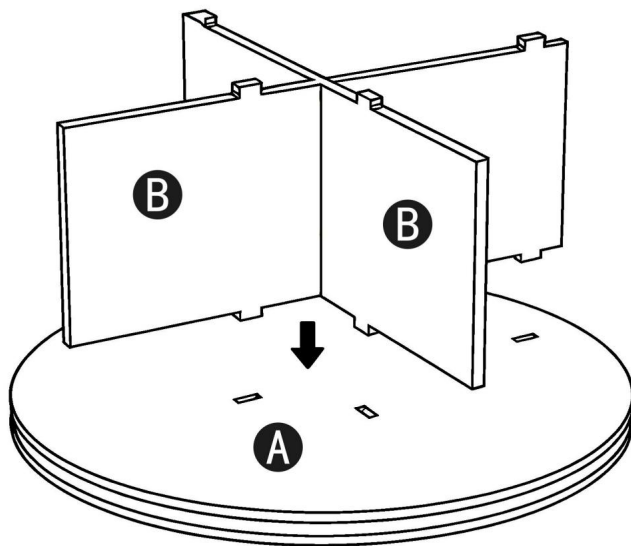
| | | |
|--|---|---|
| <p>UN X1 B</p>  | <p>X2 C</p>  | <p>X1</p>  |
| <p>D X6 E</p>  | <p>X6 F</p>  | <p>X6</p>  |
| <p>J X56 K</p>  | <p>X6 L</p>  | <p>X1</p>  |

ÉTAPE D'ASSEMBLAGE

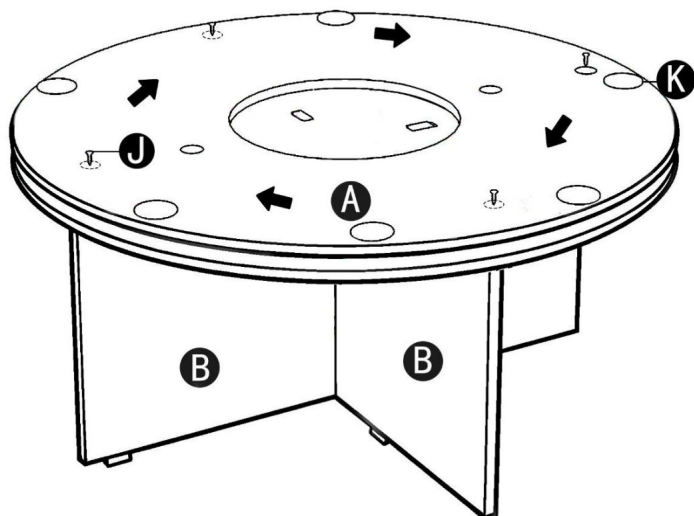
ÉTAPE 1



ÉTAPE 2



ÉTAPE 3



REMARQUES :

Tournez la base A pour aligner la bague extérieure avec la vis

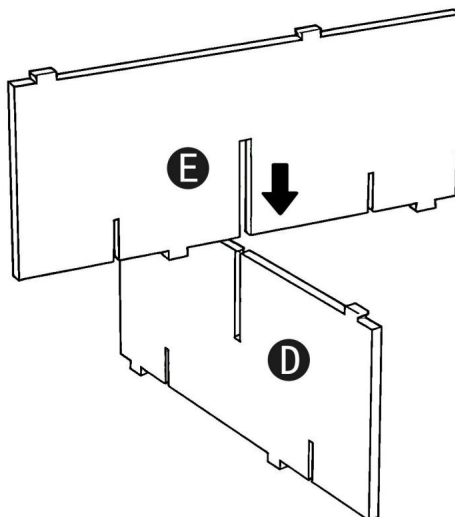
trou, installez-en un, puis faites-le pivoter de 90 degrés jusqu'à ce que les quatre vis sont installées.

Les patins antidérapants K peuvent être collés uniformément à la base.

J x4

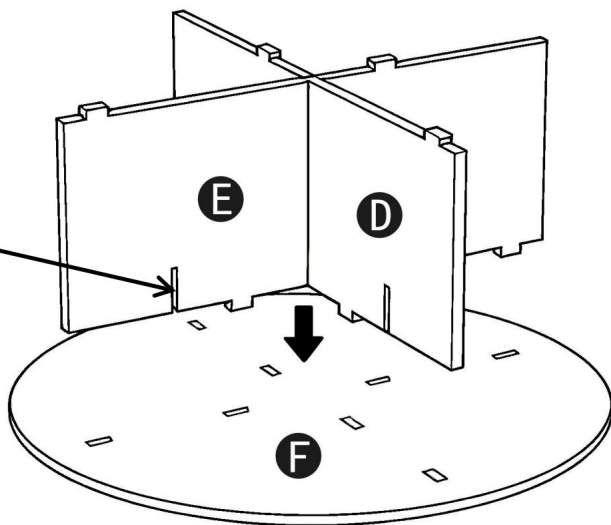
À x6

ÉTAPE 4



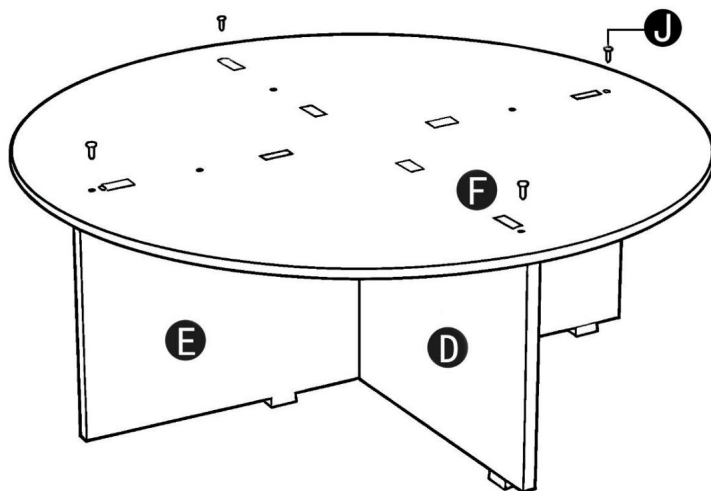
ÉTAPE 5

Toutes les faces d'encoche
vers le bas.



Remarque : la même combinaison a 6.

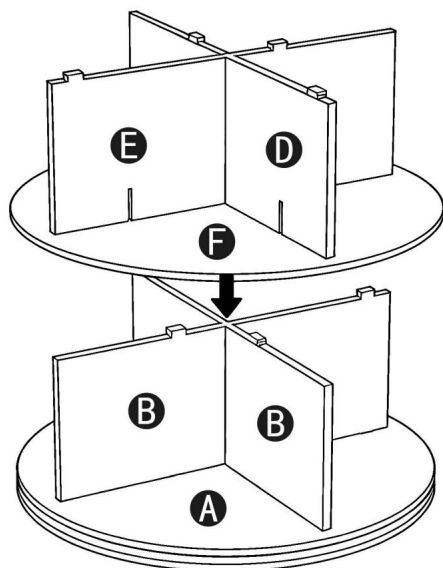
ÉTAPE 6



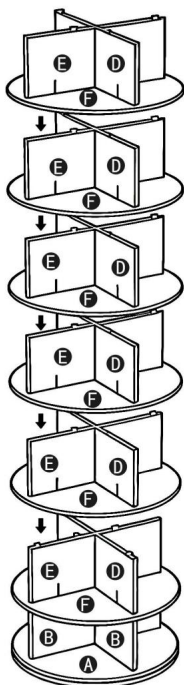
Remarque : la même combinaison a 6.

J x24

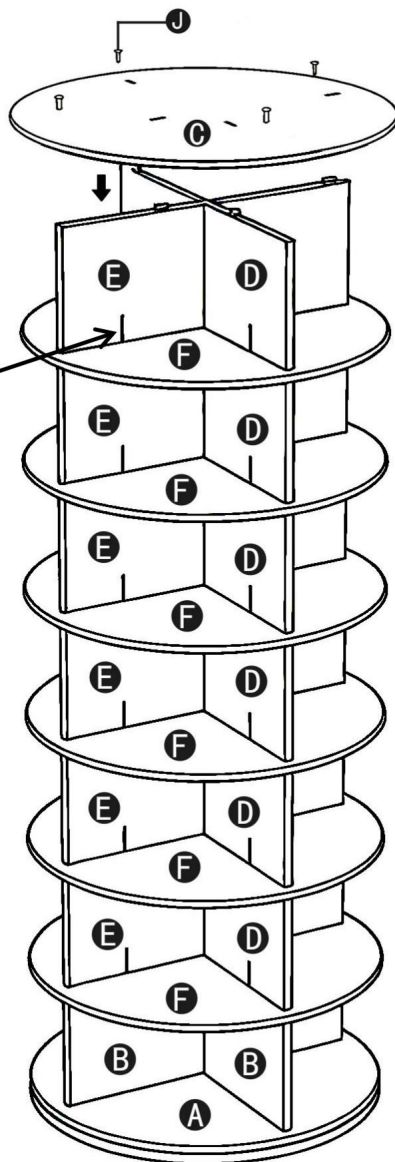
ÉTAPE 7



ÉTAPE 8



ÉTAPE 9

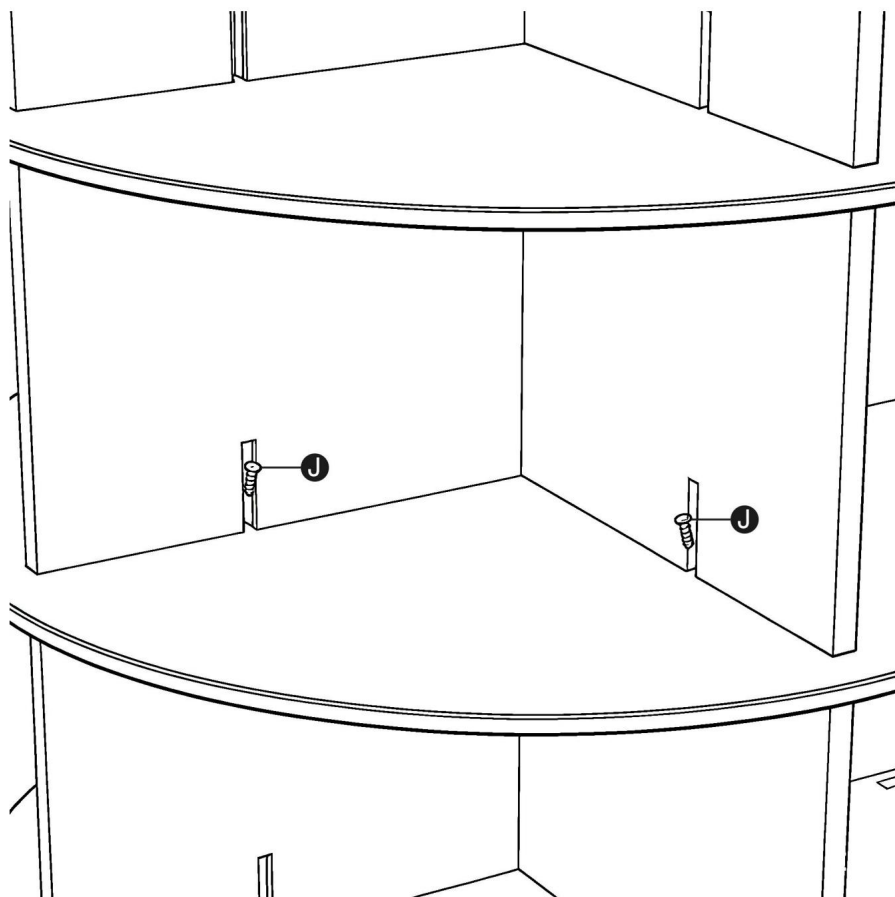


Note:

Toutes les encoches sont orientées vers le bas.

J x4

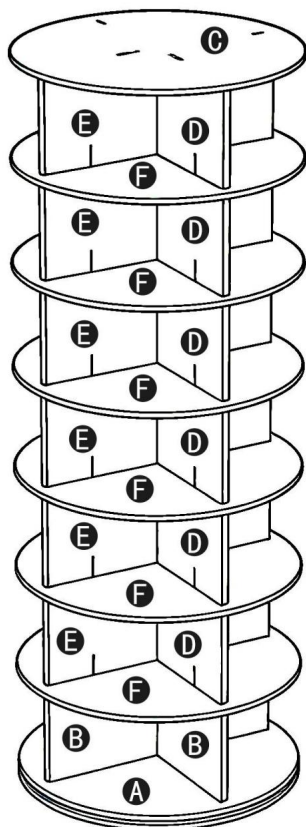
ÉTAPE 10



Fixez les stratifiés avec des vis J à chaque encoche.

J x24

ÉTAPE 11



CONSEILS : Pour garantir la stabilité du produit, il est recommandé de ne pas le démonter trop souvent. II

est conseillé de disposer les chaussures horizontalement et en quinconce. Pour les chaussures de grande taille, un problème d'incompatibilité peut survenir.

PARAMÈTRE DU PRODUIT

| | |
|-------------------------------|----------------|
| Modèle | OY-XZXJ-09-7 |
| Couleur principale | Blanc |
| couches | Sept |
| Capacité de charge par étage | 35,27 livres |
| Taille du produit (L * P * H) | 598*598*1620mm |
| Poids net | 17,68 kg |

*
Les produits tels que les spécifications, l'apparence et la conception sont sous réserve de modification sans préavis.

Fabricant : Shanghaimuxinmuyeyouxiangongsi

Adresse : Shuangchenglu 803nong11hao1602A-1609shi, baoshanqu, Shanghai
200000 CN.

Importé en Australie : SIHAO PTY LTD. 1 ROKEVA STREET, ASTWOOD
NSW 2122 Australie

Importé aux États-Unis : Sanven Technology Ltd. Suite 250, 9166 Anaheim
Lieu, Rancho Cucamonga, CA 91730

| | |
|--------------|----------|
| REPRÉSENTANT | DE LA CE |
|--------------|----------|

E-CrossStu GmbH

Mainzer Landstr.69, 60329 Francfort-sur-le-Main.

| | |
|--------------|----------------|
| REPRÉSENTANT | DU ROYAUME-UNI |
|--------------|----------------|

YH CONSULTING LIMITÉE.

A/S YH Consulting Limited Bureau 147, Centurion

Maison, London Road, Staines-upon-Thames, Surrey,
TW18 4AX



VEVOR

Affordable. Reliable. Home Improvement.

DREHBARER SCHUHREGALTURM

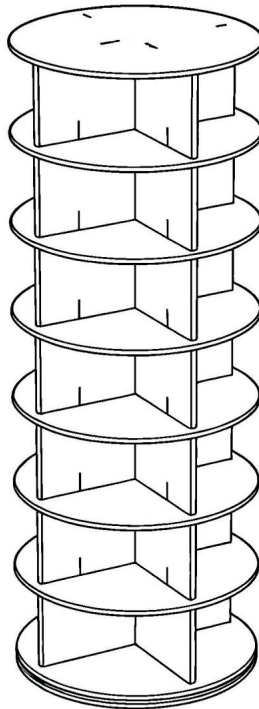
MODELL: OY-XZXJ-09-7

Video zur Montage eines drehbaren Schuhregalturms:

https://d2qc09rl1gfuof.cloudfront.net/product/XZXJFKWDZ7CSTUC9J001/_Rotating+Shoe+Rack+Tower+Assembly+Steps.mp4_



MODELL: OY-XZXJ-09-7


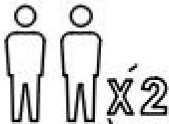



Dies ist die Originalanleitung. Bitte lesen Sie alle Anweisungen sorgfältig durch, bevor Sie das Gerät in Betrieb nehmen. VEVOR behält sich eine klare Auslegung unserer Bedienungsanleitung vor. Das Aussehen des Produkts hängt vom gelieferten Produkt ab. Bitte haben Sie Verständnis dafür, dass wir Sie nicht erneut über Technologie- oder Software-Updates informieren.

SICHERHEITSHINWEISE

WARNUNG:

Lesen Sie dieses Material, bevor Sie dieses Produkt verwenden. Die Nichtbeachtung kann zu schweren Verletzungen führen.

| | |
|--|---|
|  | Bitte lesen und beachten Sie sorgfältig alle Montageanleitungen Anweisungen vor Beginn der Montage |
|  | Das Gerät sollte von zwei oder mehr Personen zusammengebaut werden |
|  | Bitte lassen Sie Ihr Kind nicht auf das Produkt klettern |

Vorsichtsmaßnahmen bei der Montage

1. Die Montage muss gemäß dieser Anleitung erfolgen. Unsachgemäße Montage kann Gefahren verursachen.
2. Tragen Sie eine ANSI-zugelassene Schutzbrille und strapazierfähige Arbeitshandschuhe während der Montage.
3. Halten Sie den Versammlungsbereich sauber und gut beleuchtet.
4. Halten Sie während der Montage unbeteiligte Personen vom Bereich fern.
5. Montieren Sie nicht, wenn Sie müde sind oder unter dem Einfluss von Alkohol, Drogen oder Medikamenten.
6. Die Produkteigenschaften gelten für ordnungsgemäß und vollständig montierte Produkte.
Nur Produkte.
7. Montieren Sie das Gerät auf einer flachen, ebenen, harten und glatten Oberfläche, auf der es sicher Unterstützung des drehbaren Schuhregalturms.
8. Es wird empfohlen, dass die Montage von mindestens 2 Erwachsenen durchgeführt wird.

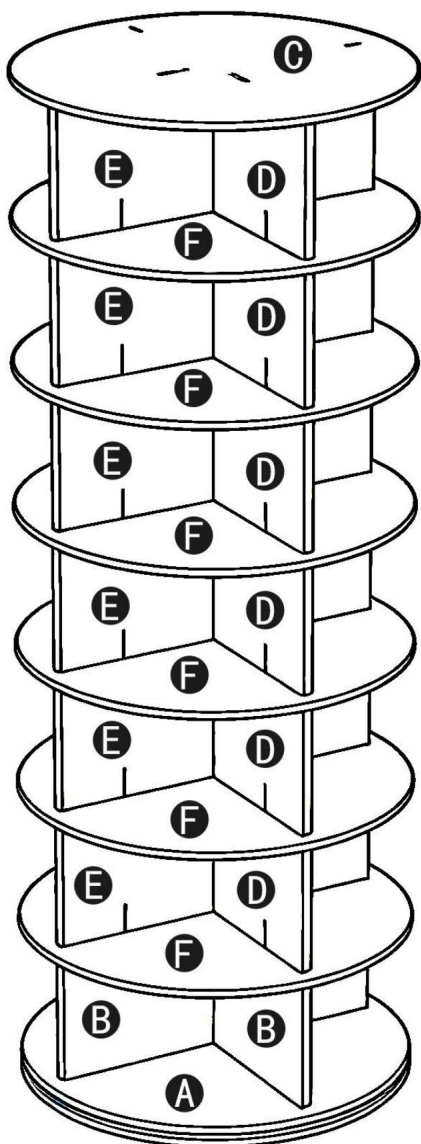
9. Wenn möglich, können Sie Elektrowerkzeuge verwenden, um die Montage zu erleichtern.
10. Bitte beachten Sie, dass für einige Teiletypen ein Ersatzteil vorhanden ist.
11. Weitere Informationen zu den im Folgenden aufgeführten Teilen finden Sie
Seiten finden Sie im Montagediagramm dieses Handbuchs. Auspacken
und trennen Sie alle Teile in einem sauberen Arbeitsbereich.

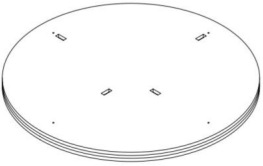
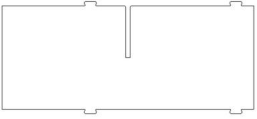
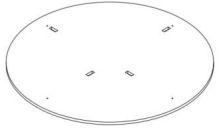
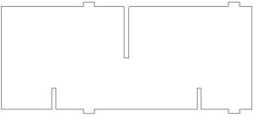
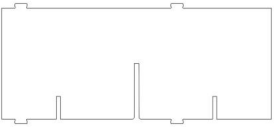
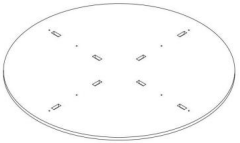


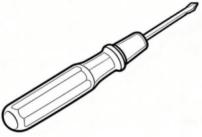
Vorsichtsmaßnahmen treffen

1. Überschreiten Sie nicht die angegebene Gewichtskapazität.
2. Nur auf einer flachen, ebenen, harten und glatten Oberfläche verwenden, die sicher
Stützen Sie einen voll beladenen drehbaren Schuhregalturm.
3. Nur bestimmungsgemäß verwenden.
4. Vor jedem Gebrauch prüfen; nicht verwenden, wenn Teile lose oder beschädigt sind.

BEWAHREN SIE DIESES HANDBUCH AUF

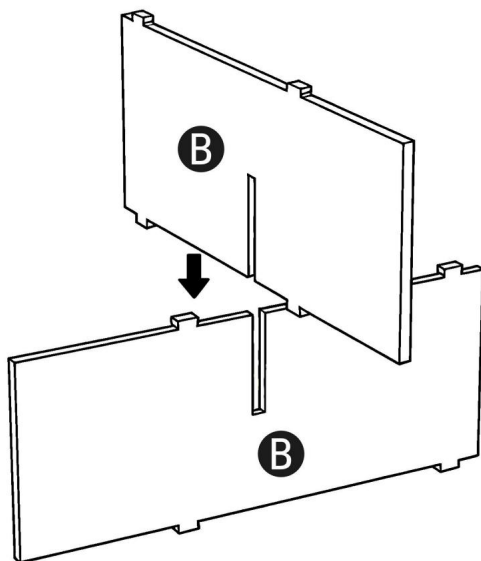
TEILELISTE



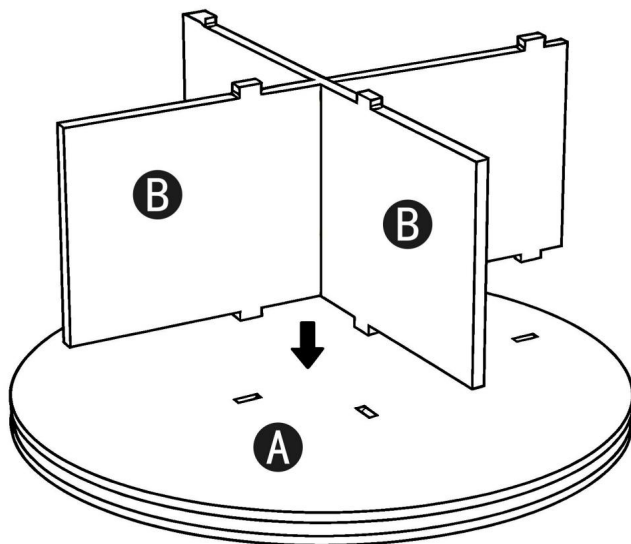
| | | |
|--|---|---|
| <p>A X1 B</p>  | <p>X2 C</p>  | <p>X1</p>  |
| <p>D X6 E</p>  | <p>X6 F</p>  | <p>X6</p>  |
| <p>J X56 K</p>  | <p>X6 L</p>  | <p>X1</p>  |

MONTAGESTRITT

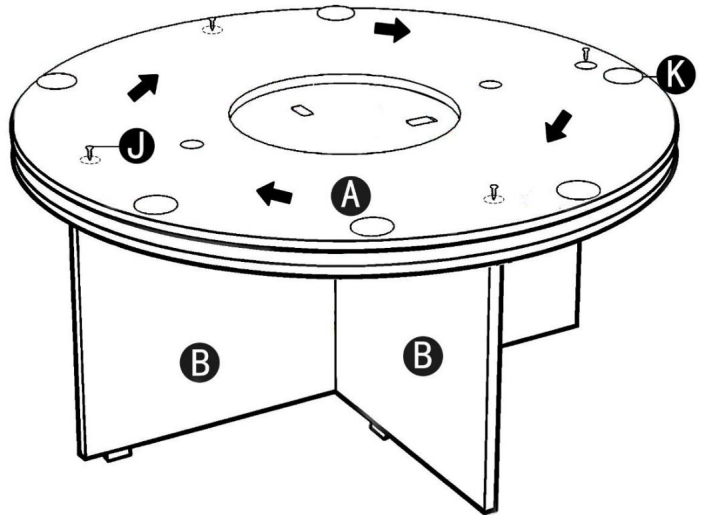
SCHRITT 1



SCHRITT 2



SCHRITT 3



HINWEISE:

• Drehen Sie die Basis A, um den äußeren Ring mit der Schraube

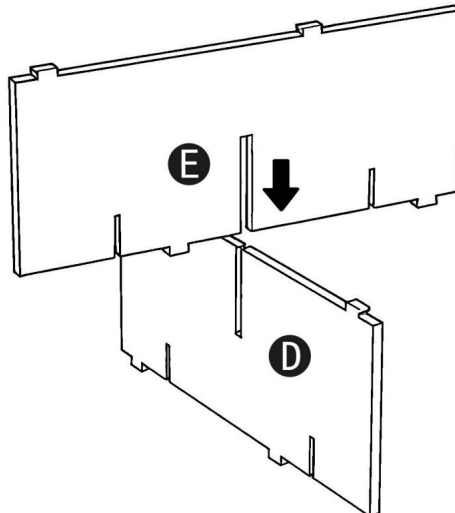
Loch, installieren Sie eines und drehen Sie es dann um 90 Grad, bis alle vier Schrauben sind installiert.

• Die rutschfesten Fußpolster K können gleichmäßig auf den Untergrund geklebt werden.

J x4

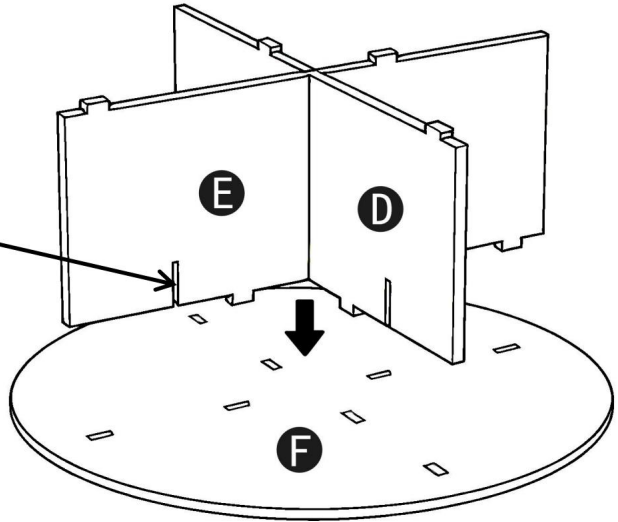
Bis x6

SCHRITT 4



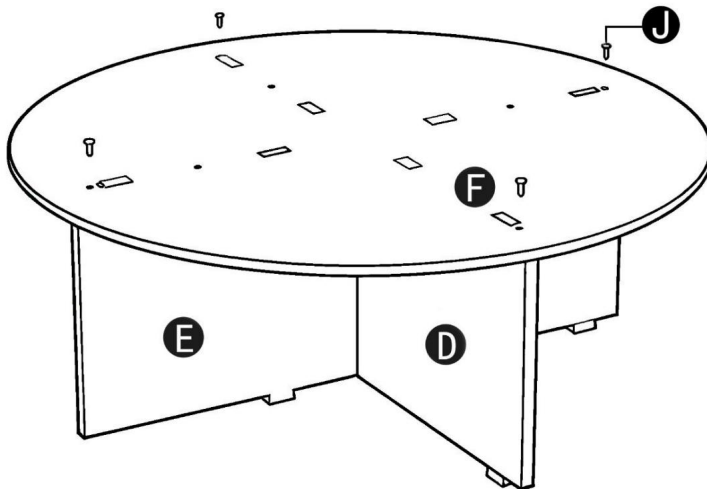
SCHRITT 5

Alle Kerbenflächen
nach unten.



Hinweis: Die gleiche Kombination hat 6.

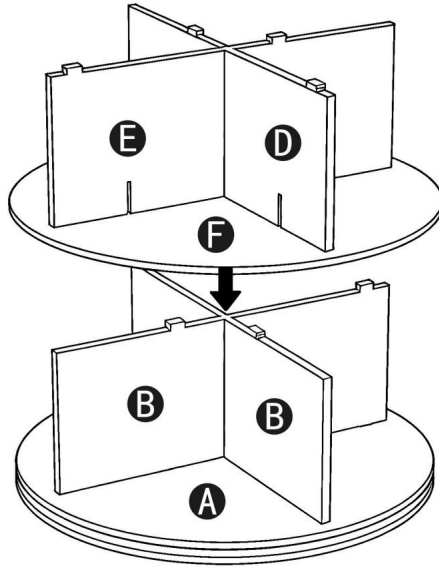
SCHRITT 6



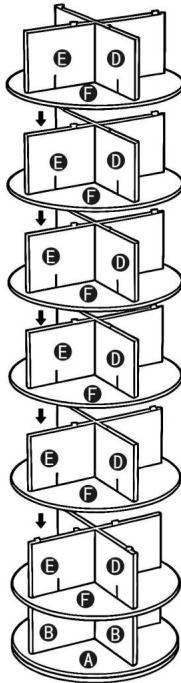
Hinweis: Die gleiche Kombination hat 6.

J x24

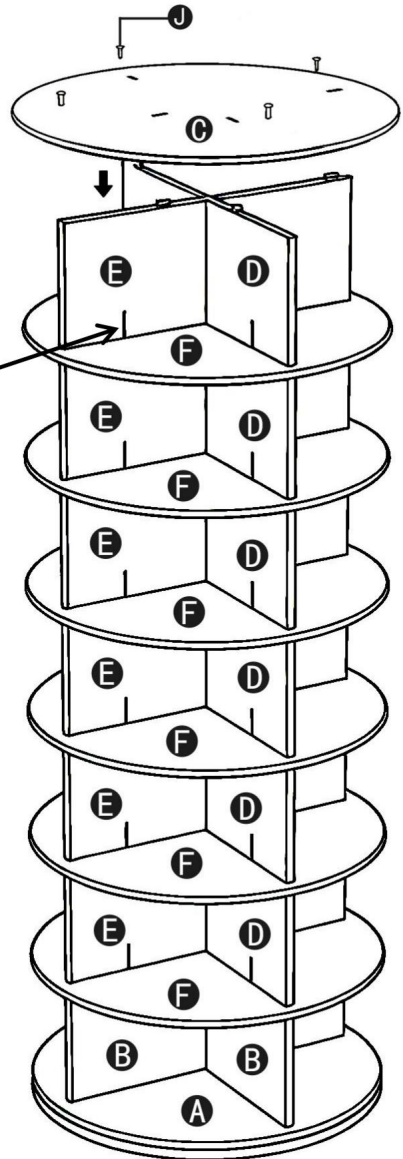
SCHRITT 7



SCHRITT 8



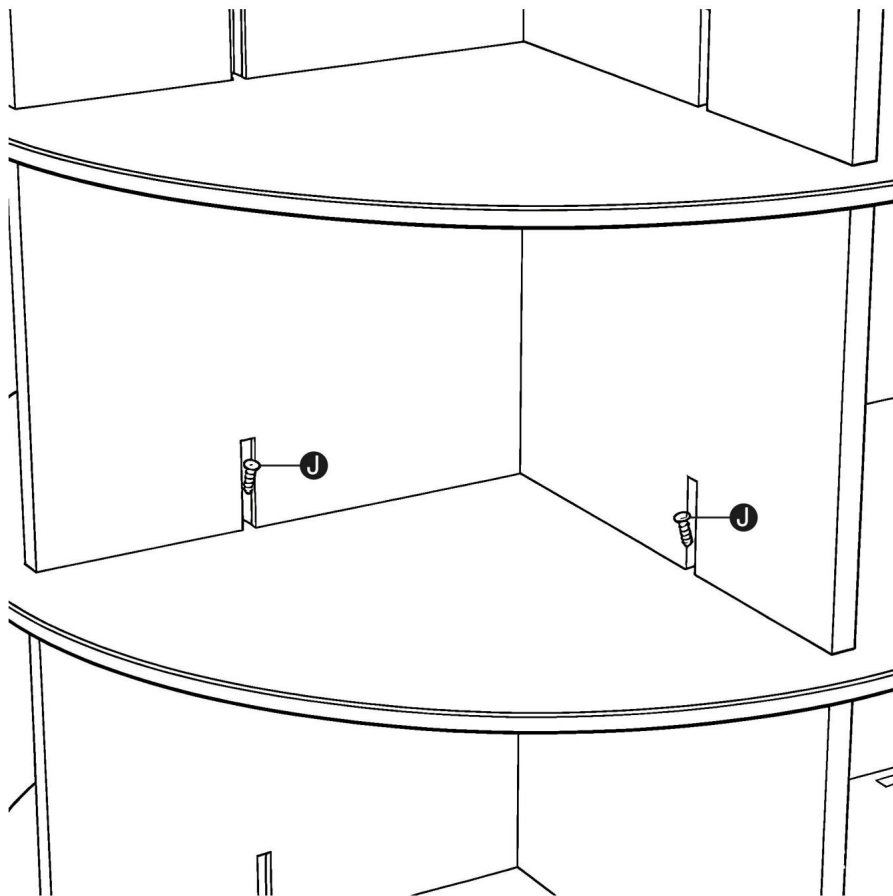
SCHRITT 9



Notiz:
Alle Kerben zeigen nach unten.

J x4

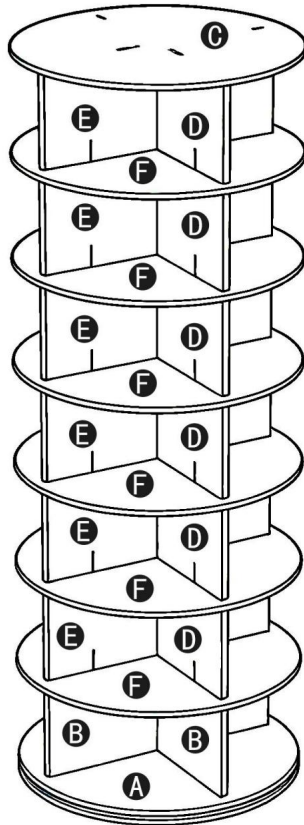
SCHRITT 10



Befestigen Sie die Lamine mit den Schrauben J an jeder Kerbe.

J x24

SCHRITT 11



TIPPS:

• Um die Stabilität des Produkts zu gewährleisten, wird empfohlen, es nicht häufig zu zerlegen. • Es wird empfohlen, die Schuhe horizontal versetzt zu platzieren. Bei großen Schuhen kann es zu Inkompatibilitätsproblemen kommen.

PRODUKTPARAMETER

| | |
|--------------------------------|-----------------|
| Modell | OY-XZXJ-09-7 |
| Hauptfarbe | Weiß |
| Schichten | Sieben |
| Tragfähigkeit pro Etage | 35,27 Pfund |
| Produktgröße (B*T*H) | 598*598*1620 mm |
| Nettogewicht | 17,68 kg |

*
Produkte wie Spezifikationen, Aussehen und Design sind Änderungen vorbehalten.

Hersteller: Shanghaimuxinmuyeyouxiangongsi

Adresse: Shuangchenglu 803nong11hao1602A-1609shi, baoshanqu,
Shanghai 200000 CN.

Importiert nach AUS: SIHAO PTY LTD. 1 ROKEVA STREETEASTWOOD
NSW 2122 Australien

Importiert in die USA: Sanven Technology Ltd. Suite 250, 9166 Anaheim
Place, Rancho Cucamonga, CA 91730



E-CrossStu GmbH

Mainzer Landstr.69, 60329 Frankfurt am Main.



YH CONSULTING LIMITED.

C/O YH Consulting Limited Office 147, Centurion
Haus, London Road, Staines-upon-Thames, Surrey,
TW18 4AX



VEVOR

Affordable. Reliable. Home Improvement.

TORRE PORTA SCARPE ROTANTE

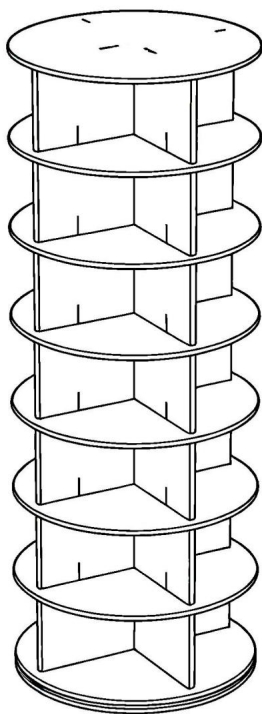
MODELLO: OY-XZXJ-09-7

Video di montaggio della torre portascarpe girevole:

<https://d2qc09rl1gfuof.cloudfront.net/product/XZXJFKWDZ7CSTUC9J001/Rotating+Shoe+Rack+Tower+Assembly+Steps.mp4>



MODELLO:OY-XZXJ-09-7


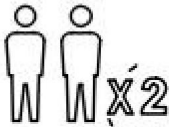



Queste sono le istruzioni originali, si prega di leggere attentamente tutte le istruzioni del manuale prima dell'uso. VEVOR si riserva la piena interpretazione del proprio manuale utente. L'aspetto del prodotto dipenderà dal prodotto ricevuto. Vi preghiamo di scusarci se non vi informeremo più in caso di aggiornamenti tecnologici o software sul nostro prodotto.

ISTRUZIONI DI SICUREZZA

AVVERTIMENTO:

Leggere attentamente questo materiale prima di utilizzare il prodotto. In caso contrario, si potrebbe provocare lesioni gravi.

| | |
|---|---|
|  | Si prega di leggere e osservare attentamente tutte le istruzioni di montaggio istruzioni prima di iniziare il montaggio |
|  | L'unità deve essere assemblata da due o più persone |
|  DO NOT CLIMB | Si prega di non lasciare che il bambino si arrampichi sul prodotto |

Precauzioni di montaggio

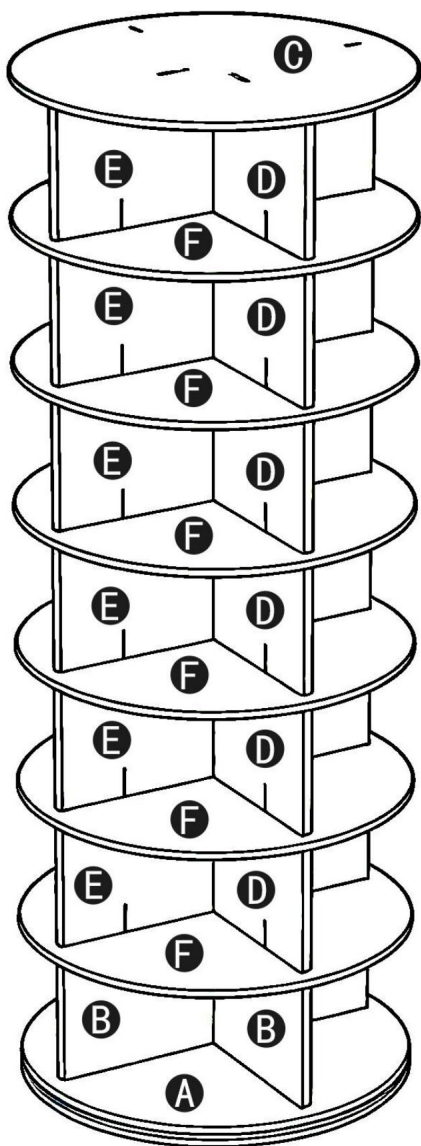
1. Montare solo secondo queste istruzioni. Montaggio improprio può creare pericoli.
2. Indossare occhiali di sicurezza approvati ANSI e guanti da lavoro resistenti durante l'assemblaggio.
3. Mantenere l'area di assemblaggio pulita e ben illuminata.
4. Tenere gli astanti fuori dall'area durante l'assemblea.
5. Non riunirsi se stanchi o sotto l'effetto di alcol, droghe o farmaci.
6. Le capacità del prodotto si applicano a prodotti correttamente e completamente assemblati solo prodotti.
7. Montare su una superficie piana, livellata, dura e liscia in grado di resistere in modo sicuro a sostegno della torre girevole porta-scarpe.
8. Si raccomanda che il montaggio venga effettuato da almeno 2 adulti.

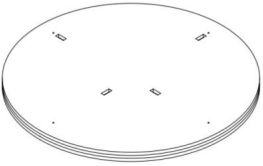
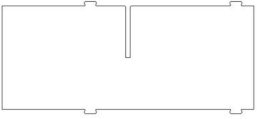
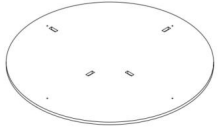
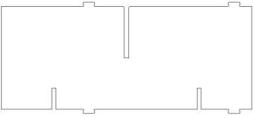
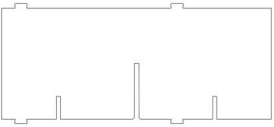
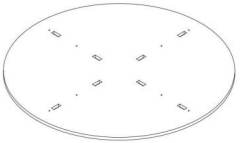


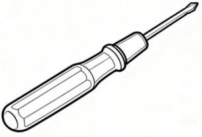
9. Se possibile, è possibile utilizzare utensili elettrici per facilitare il montaggio.
10. Si prega di notare che alcuni tipi di parti hanno una scorta.
11. Per ulteriori informazioni riguardanti le parti elencate di seguito
pagine, fare riferimento allo schema di montaggio di questo manuale. Disimballare
e separare tutte le parti in un'area di lavoro pulita.

Precauzioni d'uso

1. Non superare le capacità di peso specificate.
2. Utilizzare solo su una superficie piana, livellata, dura e liscia che possa essere utilizzata in sicurezza
supportare una torre portascarpe rotante completamente carica.
3. Utilizzare solo come previsto.
4. Ispezionare prima di ogni utilizzo; non utilizzare se alcune parti sono allentate o danneggiate.

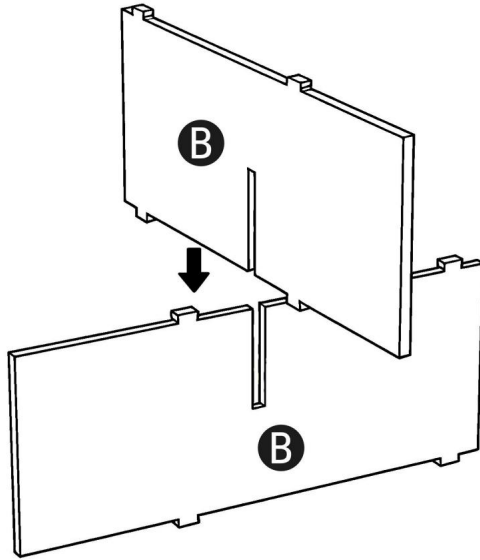
CONSERVARE QUESTO MANUALE



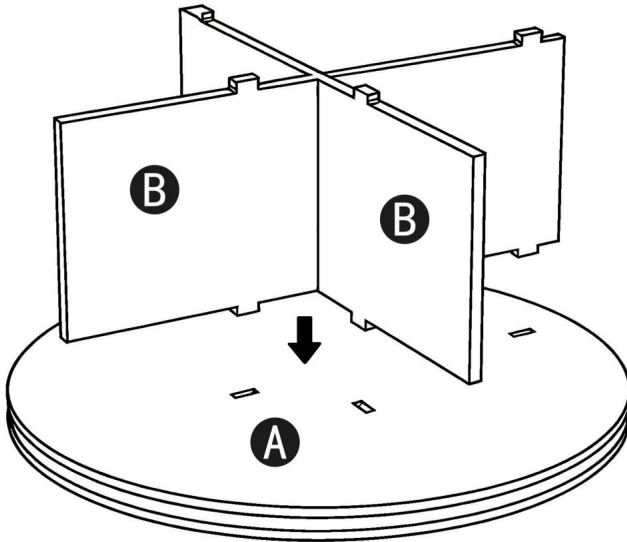
| | | |
|---|---|---|
| <p>UN</p> <p>X1 B</p>  | <p>X2 C</p>  | <p>X1</p>  |
| <p>D</p> <p>X6 E</p>  | <p>X6 F</p>  | <p>X6</p>  |
| <p>J</p> <p>X56 K</p>  | <p>X6 L</p>  | <p>X1</p>  |

FASE DI MONTAGGIO

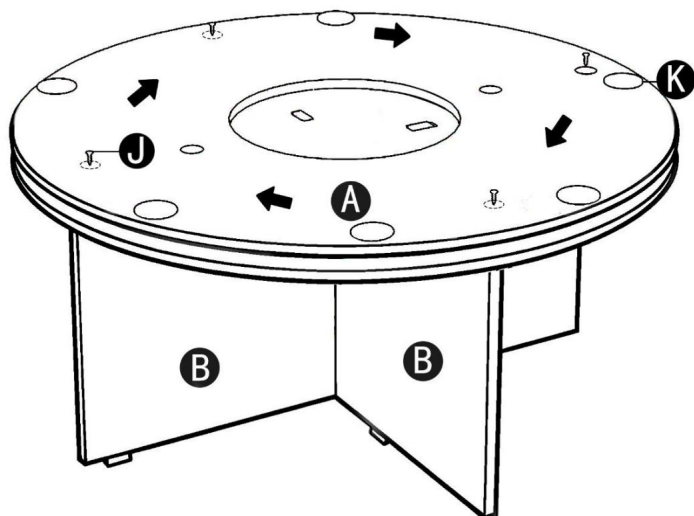
PASSO 1



PASSO 2



PASSO 3



NOTE:

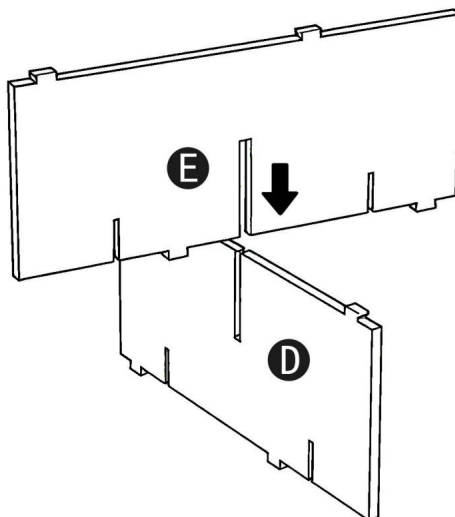
ÿ Ruotare la base A per allineare l'anello esterno con la vite
foro, installarne uno e quindi ruotare di 90 gradi finché tutti e quattro
le viti sono installate.

ÿ I piedini antiscivolo K possono essere incollati uniformemente alla base.

J x4

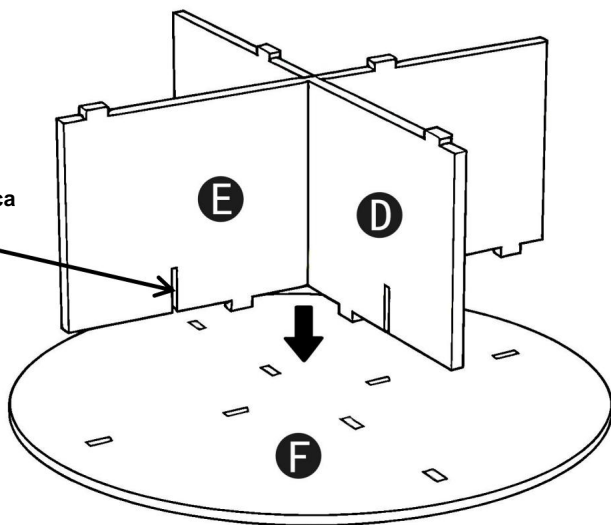
A x6

PASSO 4



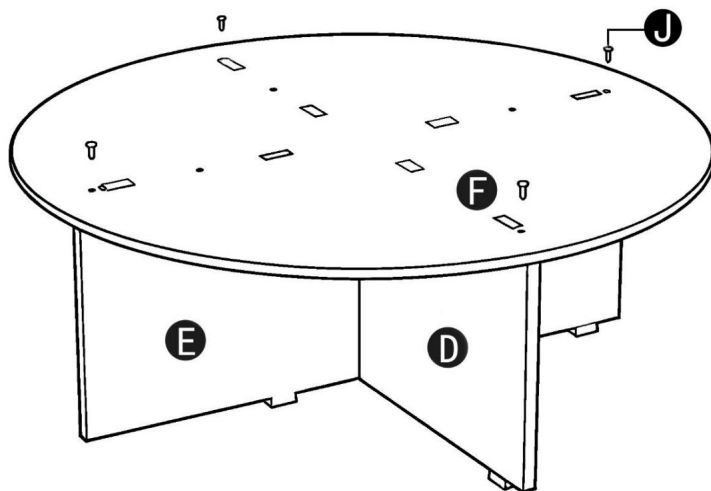
PASSO 5

Tutte le facce della tacca
verso il basso.



Nota: la stessa combinazione ha 6.

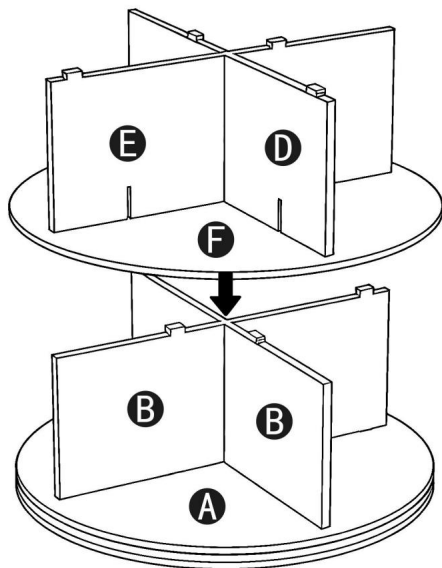
PASSO 6



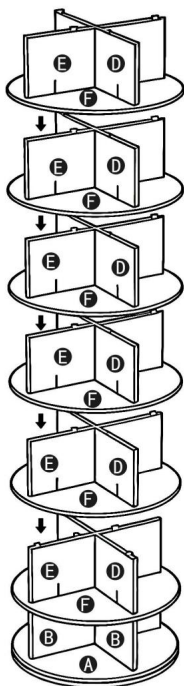
Nota: la stessa combinazione ha 6.

J x24

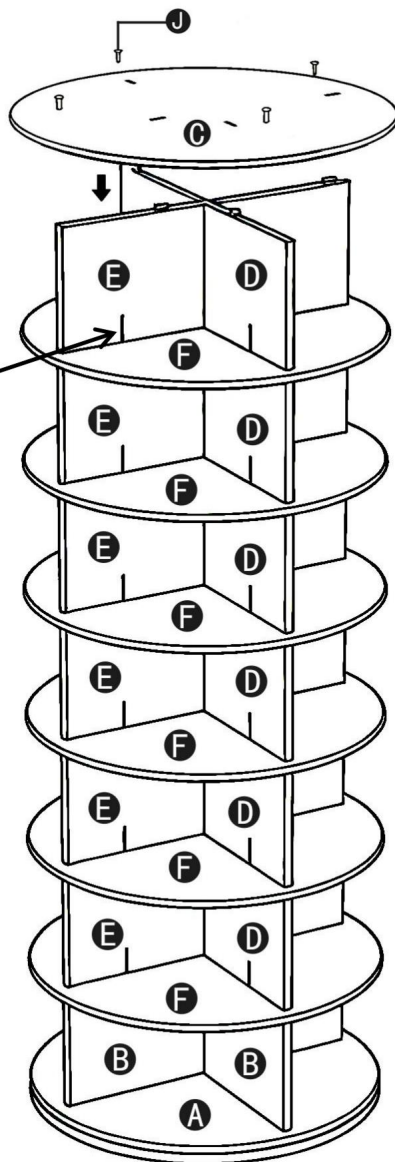
PASSO 7



PASSO 8



PASSO 9

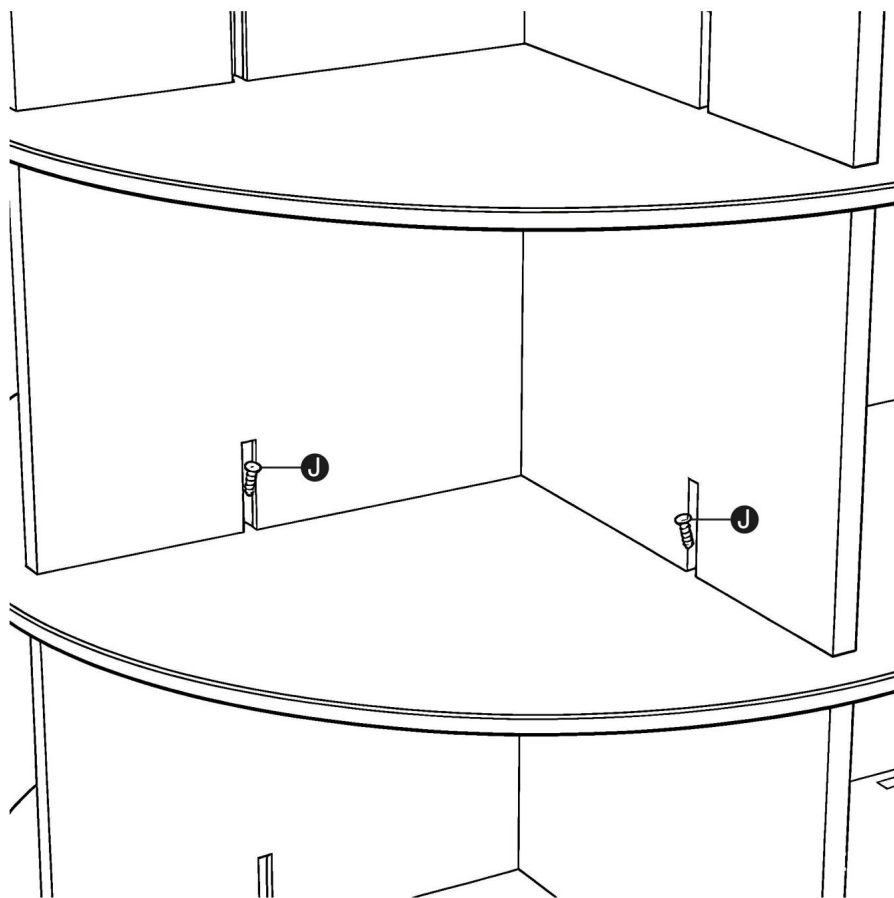


Nota:

Tutte le tacche sono rivolte verso il basso.

J x4

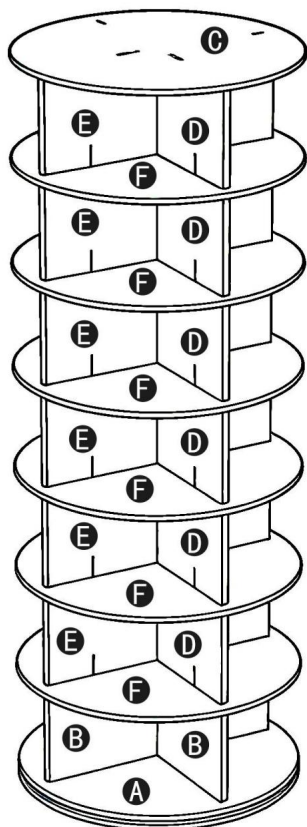
PASSO 10



Fissare i laminati con le viti J in corrispondenza di ogni tacca.

J x24

PASSO 11



CONSIGLI: ÿ Per garantire la stabilità del prodotto, si raccomanda di non smontarlo frequentemente. ÿ Si consiglia di posizionare le scarpe in modo orizzontale sfalsato. Per scarpe di grandi dimensioni, potrebbe esserci un problema di incompatibilità.

PARAMETRO DEL PRODOTTO

| | |
|--|----------------|
| Modello | OY-XZXJ-09-7 |
| Colore principale | Bianco |
| strati | Sette |
| Capacità portante per piano | 35,27 libbre |
| Dimensioni del prodotto (L*P*A) | 598*598*1620mm |
| Peso netto | 17,68 kg |

*

Prodotti come specifiche, aspetto e design sono soggetto a modifiche senza preavviso.

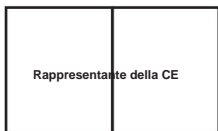
Produttore: Shanghaimuxinmuyeyouxiangongsi

Indirizzo: Shuangchenglu 803nong11hao1602A-1609shi, baoshanqu, shanghai 200000 CN.

Importato in AUS: SIHAO PTY LTD. 1 ROKEVA STREETEASTWOOD

Nuovo Galles del Sud 2122 Australia

Importato negli USA: Sanven Technology Ltd. Suite 250, 9166 Anaheim Luogo, Rancho Cucamonga, CA 91730



E-CrossStu GmbH

Mainzer Landstr.69, 60329 Francoforte sul Meno.

YH CONSULTING LIMITED.



C/O YH Consulting Limited Ufficio 147, Centurion

Casa, London Road, Staines-upon-Thames, Surrey, TW18 4AX



VEVOR

Affordable. Reliable. Home Improvement.

ROTATING SHOE RACK TOWER

MODEL: OY-XZXJ-09-7

Rotating shoe rack tower assembly video:

<https://d2qc09rl1gfuof.cloudfront.net/product/XZXJEKWDZ7CSTUC9J001/Rotating+Shoe+Rack+Tower+Assembly+Steps.mp4>

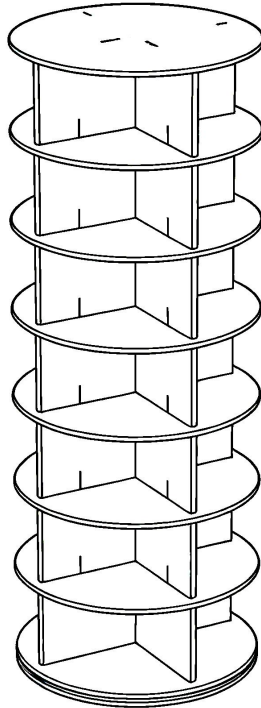


VEVOR

Affordable. Reliable. Home Improvement.

ROTATING SHOE
RACK TOWER

MODEL:OY-XZXJ-09-7


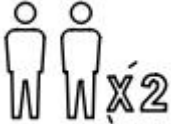



This is the original instruction, please read all manual instructions carefully before operating. VEVOR reserves a clear interpretation of our user manual. The appearance of the product shall be subject to the product you received. Please forgive us that we won't inform you again if there are any technology or software updates on our product.

SAFETY INSTRUCTIONS

WARNING:

Read this material before using this product. Failure to do so may result in serious injury.

| | |
|---|---|
|  | Please read and observe carefully all the assembly instructions before beginning assembly |
|  | Unit should be assembled by two or more people |
|  DO NOT CLIMB | Please do not let your child climb on the product |

Assembly precautions

1. Assemble only according to these instructions. Improper assembly may create hazards.
2. Wear ANSI-approved safety goggles and heavy-duty work gloves during assembly.
3. Keep the assembly area clean and well-lit.
4. Keep bystanders out of the area during assembly.
5. Do not assemble if tired or when under the influence of alcohol, drugs or medication.
6. The product capabilities apply to properly and completely assembled products only.
7. Assemble on a flat, level, hard and smooth surface capable of safely supporting the rotating shoe rack tower.
8. It is recommended that assembly is undertaken by at least 2 adults.

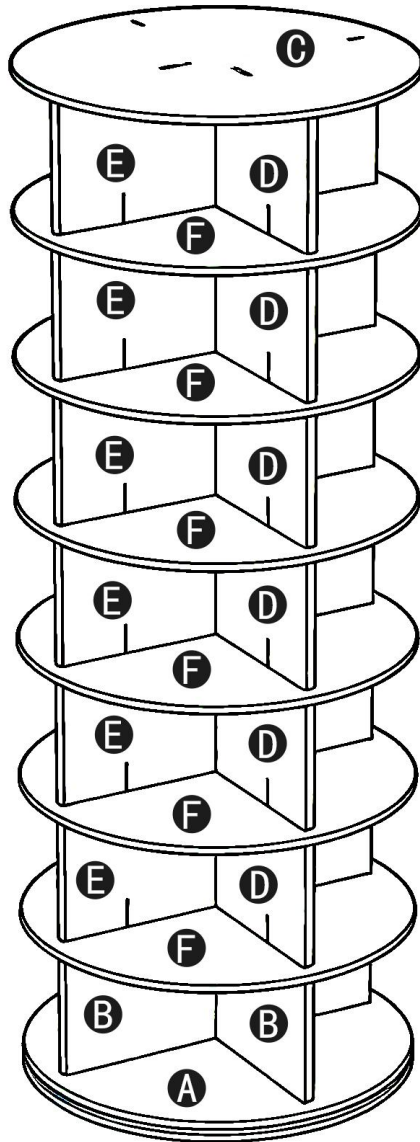
9. If possible, you can use power tools to make assembly easier.
10. Please note that some types of parts have a spare.
11. For additional information regarding the parts listed in the following pages, please refer to the Assembly Diagram of this manual. Unwrap and separate all parts in a clean work area.

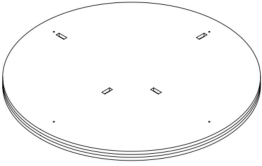
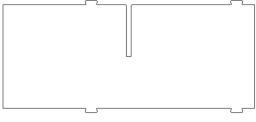
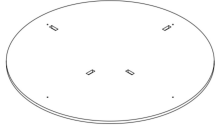
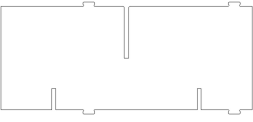
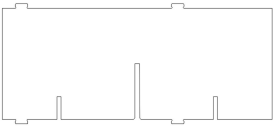
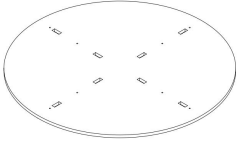


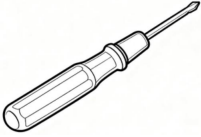
Use precautions

1. Do not exceed specified weight capacities.
2. Use only on a flat, level, hard, and smooth surface that can safely support a fully loaded rotating shoe rack tower.
3. Use as intended only.
4. Inspect before every use; do not use if parts are loose or damaged.

SAVE THIS MANUAL

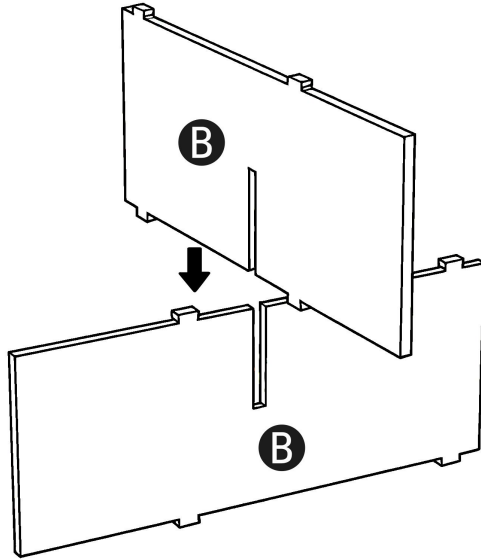
PARTS LIST



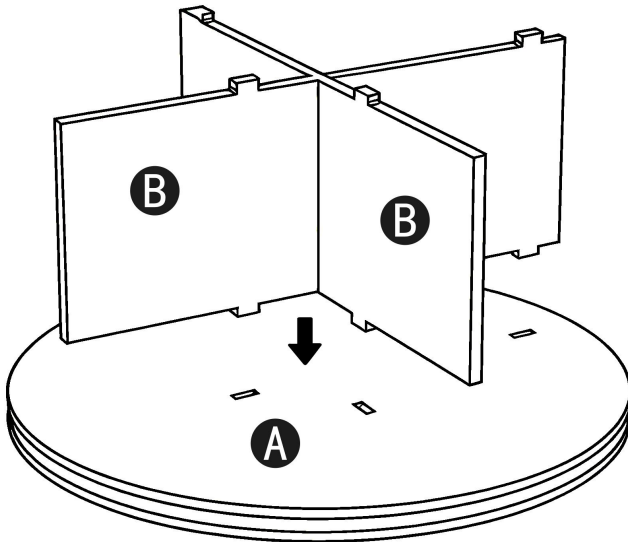
| | | |
|--|---|---|
| <p>A X1</p>  | <p>B X2</p>  | <p>C X1</p>  |
| <p>D X6</p>  | <p>E X6</p>  | <p>F X6</p>  |
| <p>J X56</p>  | <p>K X6</p>  | <p>L X1</p>  |

ASSEMBLY STEP

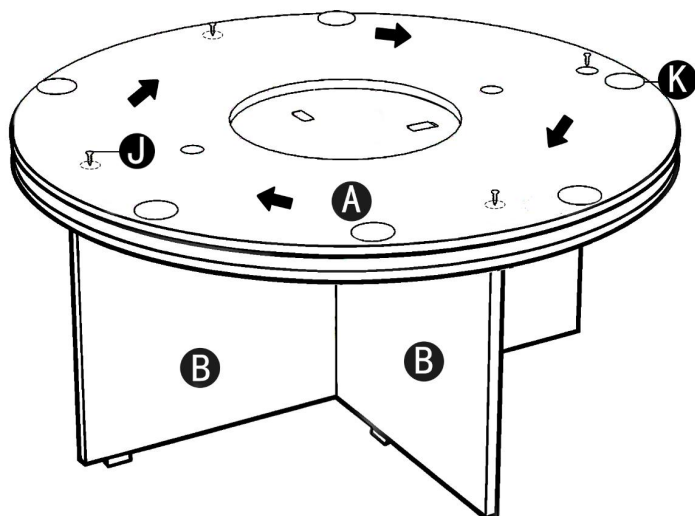
STEP 1



STEP 2



STEP 3



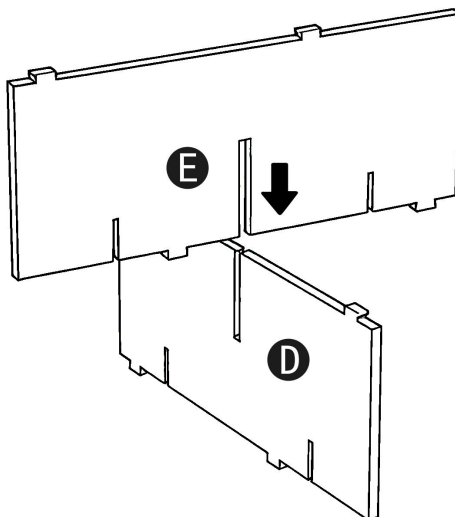
NOTES:

- Rotate the base A to align the outer ring with the screw hole, install one and then rotate 90 degrees until all four screws are installed.
- The non-slip foot pads K can be evenly stuck to the base.

J x4

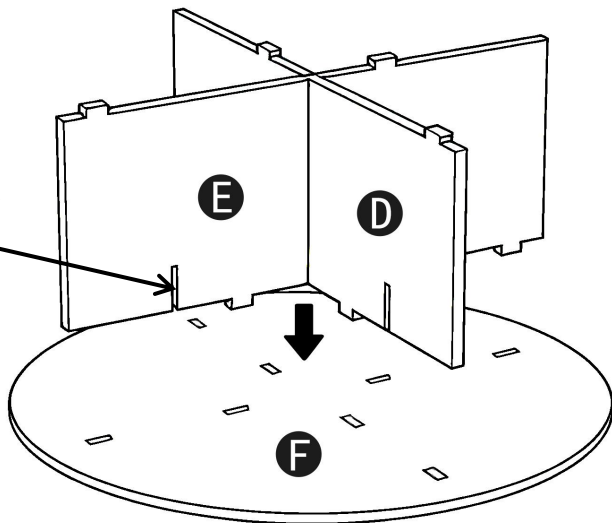
K x6

STEP 4



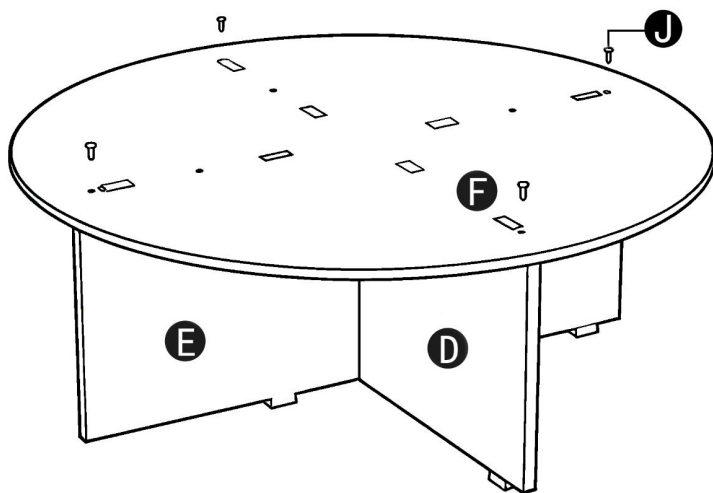
STEP 5

All the notch faces
downward.



Note: The same combination has 6.

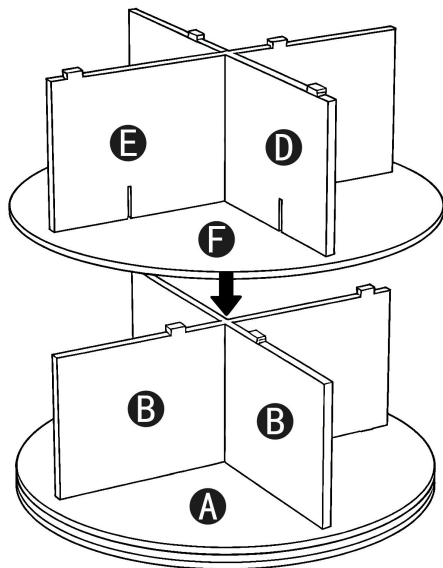
STEP 6



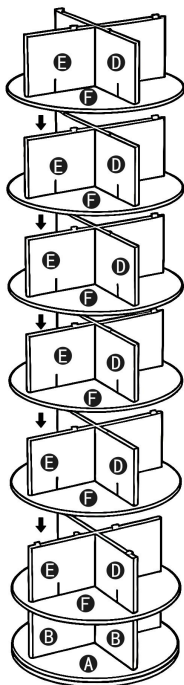
Note: The same combination has 6.

J x24

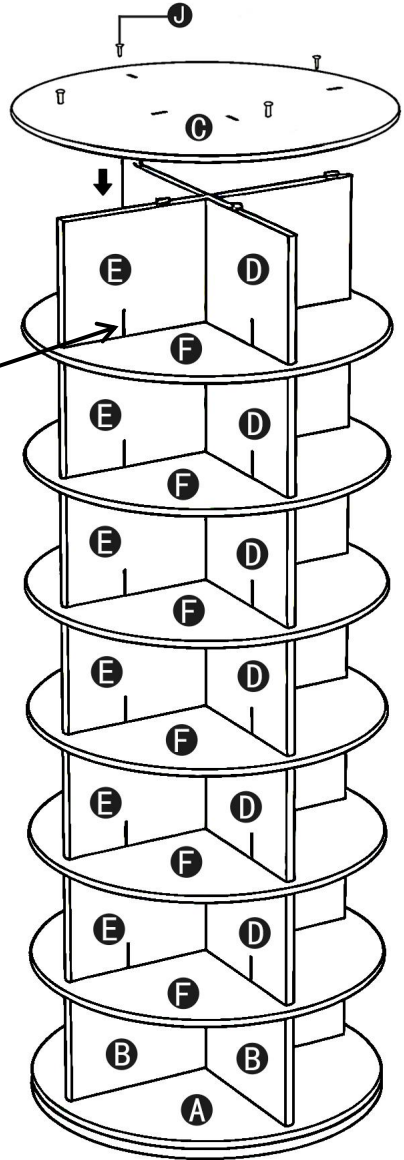
STEP 7



STEP 8



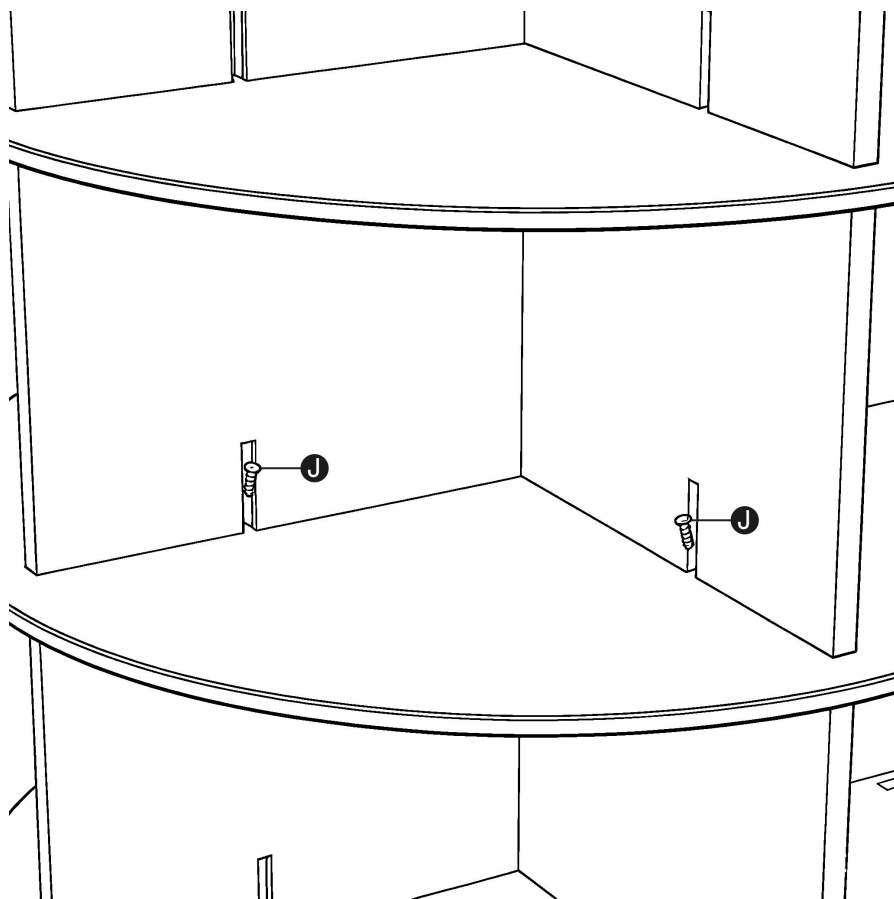
STEP 9



Note:
All the notch faces downward.

J x4

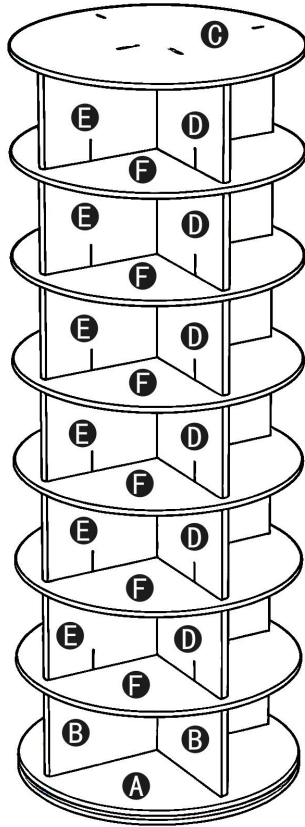
STEP 10



Fix the laminates with screws J at each notch.

J x24

STEP 11



TIPS:

- To ensure the stability of the product, it is recommended not to disassemble it frequently.
- It is suggested to place the shoes in a horizontal staggered manner. For large-sized shoes, there may be a problem of incompatibility.

PRODUCT PARAMETER

| | |
|--|----------------|
| Model | OY-XZXJ-09-7 |
| Main Color | White |
| layers | Seven |
| Load-bearing capacity per floor | 35.27 lbs |
| Product Size(W*D*H) | 598*598*1620mm |
| Net Weight | 17.68 kg |

* Products such as specifications, appearance, and design are subject to modification without prior notice.

Manufacturer: Shanghaimuxinmuyeyouxiangongsi

Address: Shuangchenglu 803nong11hao1602A-1609shi, baoshanqu, shanghai 200000 CN.

Imported to AUS: SIHAO PTY LTD. 1 ROKEVA STREETEASTWOOD NSW 2122 Australia

Imported to USA: Sanven Technology Ltd. Suite 250, 9166 Anaheim Place, Rancho Cucamonga, CA 91730

| | |
|-----------|------------|
| EC | REP |
|-----------|------------|

E-CrossStu GmbH
Mainzer Landstr.69, 60329 Frankfurt am Main.

| | |
|-----------|------------|
| UK | REP |
|-----------|------------|

YH CONSULTING LIMITED.
C/O YH Consulting Limited Office 147, Centurion House, London Road, Staines-upon-Thames, Surrey, TW18 4AX



VEVOR

Affordable. Reliable. Home Improvement.

OBROTOWA WIEŻA NA BUTY

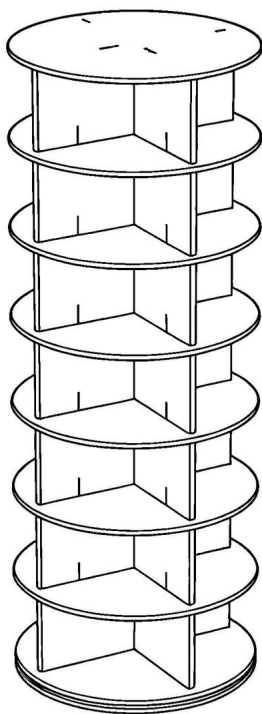
MODEL: OY-XZXJ-09-7

Film instruktażowy montażu obrotowej wieży stojaka

na buty: <https://d2qc09rl1qfuof.cloudfront.net/product/XZXJEKWDZ7CSTUC9J001/Rotating+Shoe+Rack+Tower+Assembly+Steps.mp4>



MODEL:OY-XZXJ-09-7


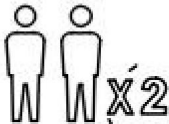



To jest oryginalna instrukcja obsługi. Przed użyciem prosimy o dokładne zapoznanie się z treścią instrukcji. Firma VEVOR zastrzega sobie prawo do jednoznacznej interpretacji niniejszej instrukcji obsługi. Wygląd produktu zależy od stanu, w jakim go otrzymali Państwo. Prosimy o wyrozumiałość, ale nie będziemy Państwa ponownie informować o aktualizacjach technologicznych lub oprogramowania naszego produktu.

INSTRUKCJE BEZPIECZEŃSTWA

OSTRZEŻENIE:

Przed użyciem produktu należy zapoznać się z treścią niniejszego dokumentu. Niezastosowanie się do tego zalecenia może spowodować poważne obrażenia.

| | |
|--|--|
|  | Proszę przeczytać i uważnie przestrzegać wszystkich instrukcji montażu instrukcje przed rozpoczęciem montażu |
|  | Jednostkę powinny montować dwie lub więcej osób |
|  | Prosimy nie pozwalać dziecku wspiąć się na produkt. |

Środki ostrożności podczas montażu

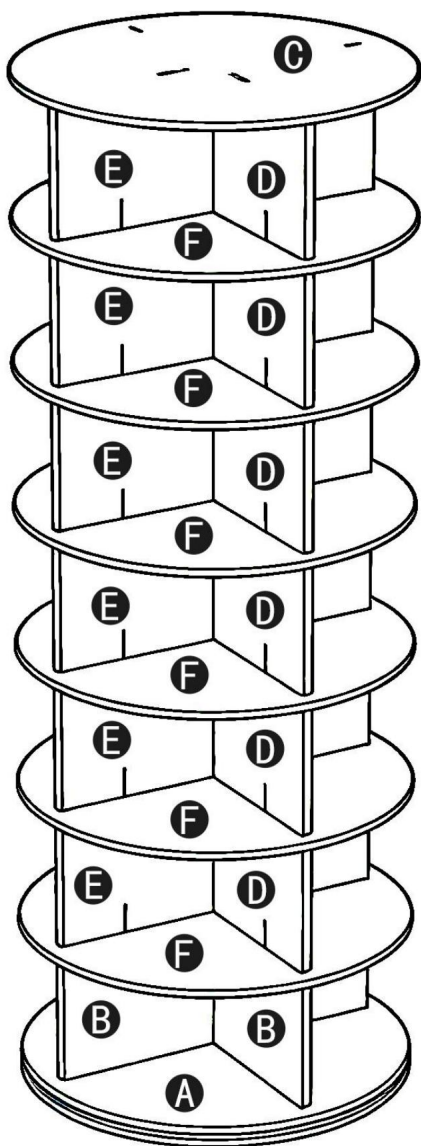
1. Montaż należy wykonywać wyłącznie zgodnie z niniejszą instrukcją. Nieprawidłowy montaż może stwarzać zagrożenie.
2. Noś okulary ochronne zatwierdzone przez ANSI i wytrzymałe rękawice robocze. podczas montażu.
3. Utrzymuj miejsce zgromadzenia w czystości i dobrym oświetleniu.
4. Podczas montażu nie dopuść, aby osoby postronne znajdowały się w pobliżu miejsca montażu.
5. Nie należy gromadzić się, jeśli jest się zmęczonym lub pod wpływem alkoholu, narkotyków lub narkotyków. lub leków.
6. Możliwości produktu dotyczą produktu prawidłowo i całkowicie zmontowanego tylko produkty.
7. Montaż należy wykonać na płaskiej, równej, twardej i gładkiej powierzchni, która będzie bezpieczna. podtrzymujący obracającą się wieżę stojaka na buty.
8. Zaleca się, aby montaż wykonywały co najmniej dwie osoby dorosłe.

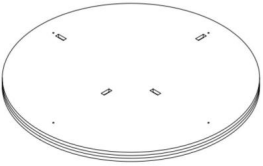
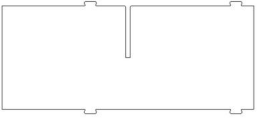
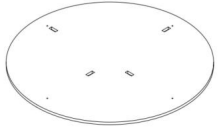
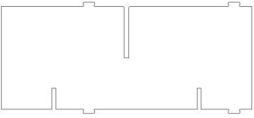
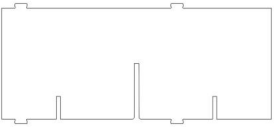
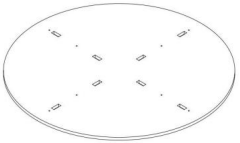


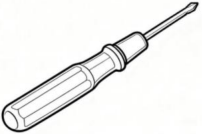
9. Jeśli to możliwe, możesz użyć elektronarzędzi, aby ułatwić montaż.
10. Należy pamiętać, że niektóre rodzaje części mają część zapasową.
11. Aby uzyskać dodatkowe informacje dotyczące części wymienionych poniżej, stron, zapoznaj się ze schematem montażu w niniejszej instrukcji. Rozpakuj i oddzielić wszystkie części w czystym miejscu pracy.

Zachowaj środki ostrożności

1. Nie przekraczać dopuszczalnego obciążenia.
2. Używaj wyłącznie na płaskiej, równej, twardej i gładkiej powierzchni, która może być bezpiecznie używana. obsługuje w pełni załadowaną obrotową wieżę stojaka na buty.
3. Używać wyłącznie zgodnie z przeznaczeniem.
4. Przed każdym użyciem należy przeprowadzić kontrolę. Nie należy używać produktu, jeśli jakieś części są luźne lub uszkodzone.

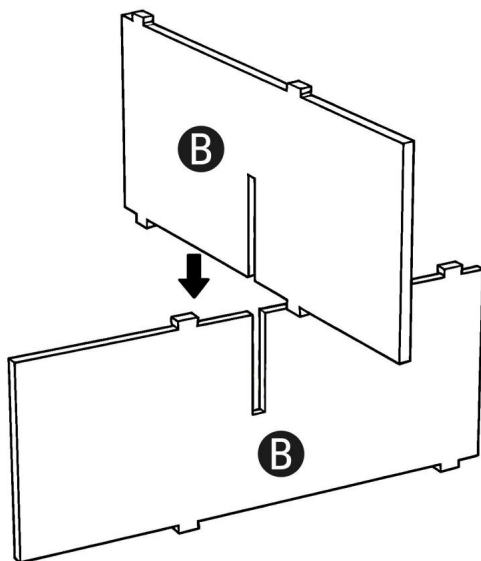
ZAPISZ TĘ INSTRUKCJĘ



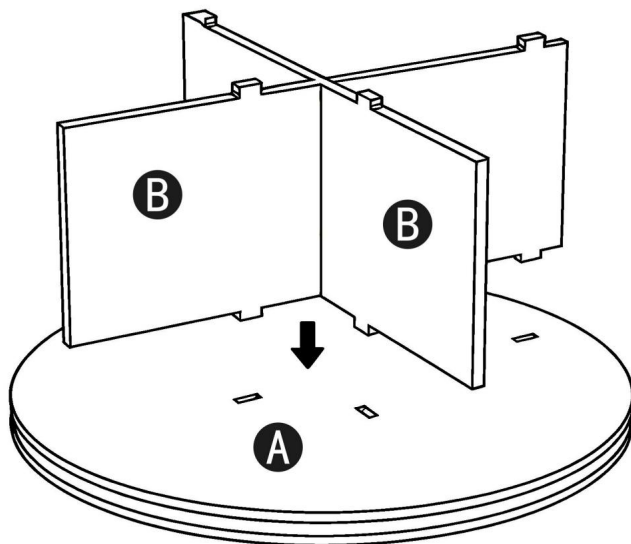
| | | |
|--|---|---|
| <p>A X1 B</p>  | <p>X2 C</p>  | <p>X1</p>  |
| <p>D X6 E</p>  | <p>X6 F</p>  | <p>X6</p>  |
| <p>J X56 K</p>  | <p>X6 L</p>  | <p>X1</p>  |

KROK MONTAŽU

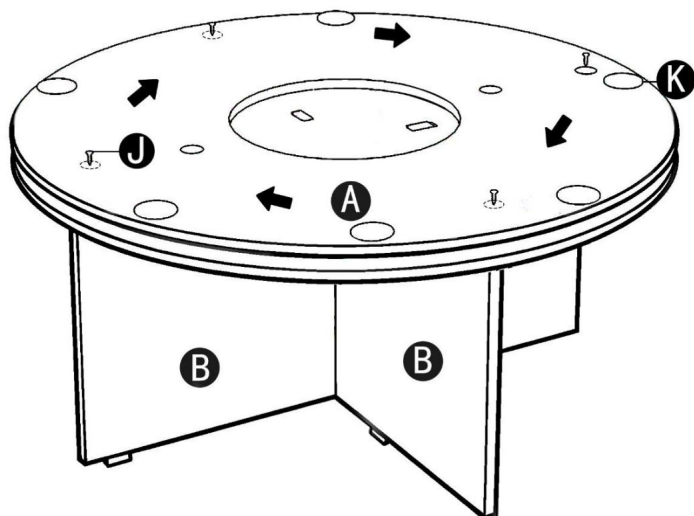
KROK 1



KROK 2



KROK 3



UWAGI:

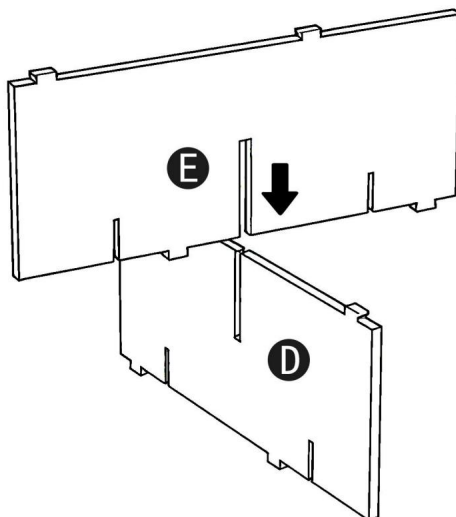
Obróć podstawę A, aby wyrównać pierścień zewnętrzny ze śrubą
otwór, zamontuj jeden, a następnie obróć o 90 stopni, aż wszystkie cztery
śruby są zamontowane.

Antypoślizgowe podkładki K można równomiernie przykleić do podstawy.

J x4

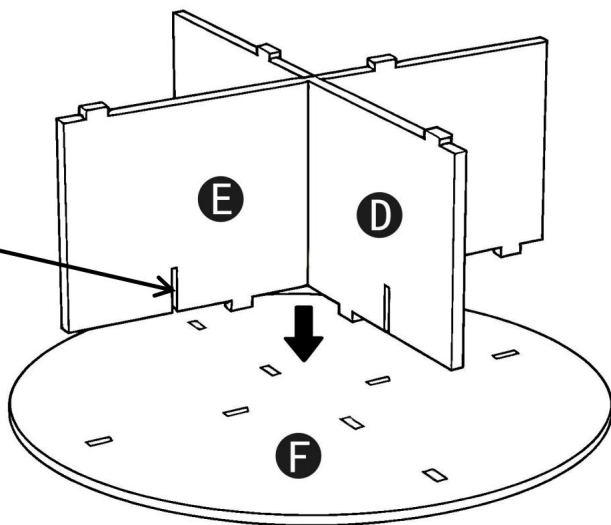
Do x6

KROK 4



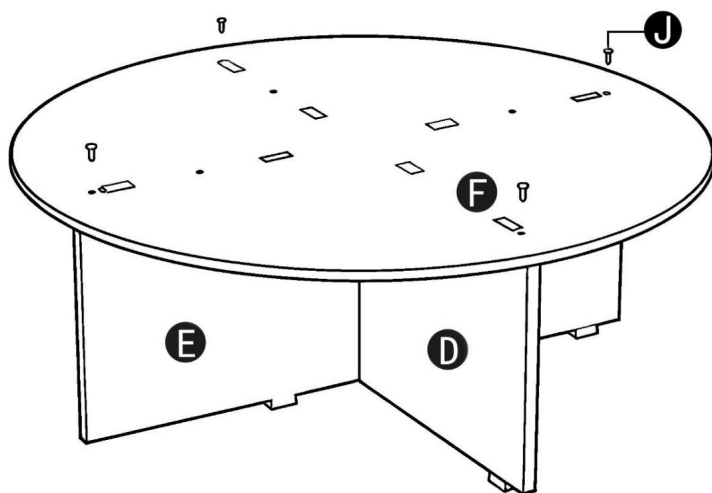
KROK 5

Wszystkie powierzchnie wcięć
zniżkowy.



Uwaga: Ta sama kombinacja ma 6.

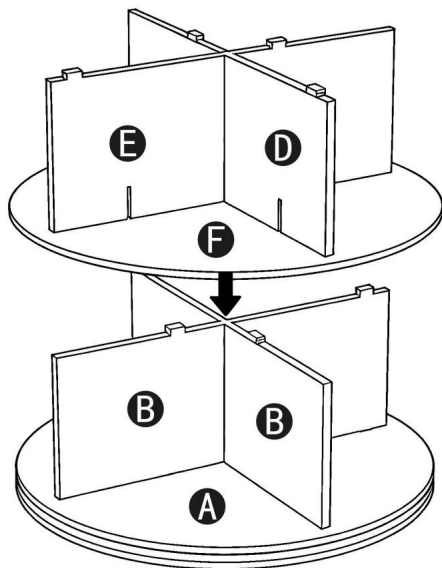
KROK 6



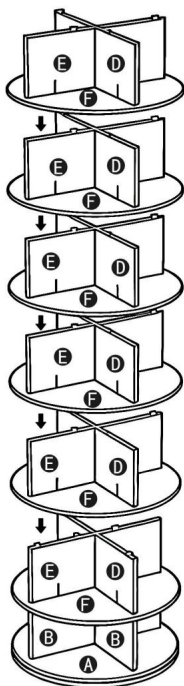
Uwaga: Ta sama kombinacja ma 6.

J x24

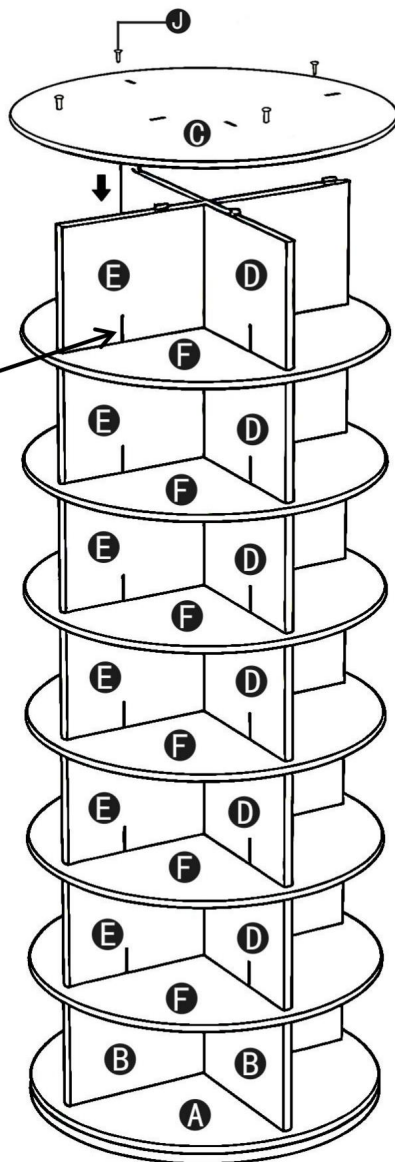
KROK 7



KROK 8



KROK 9

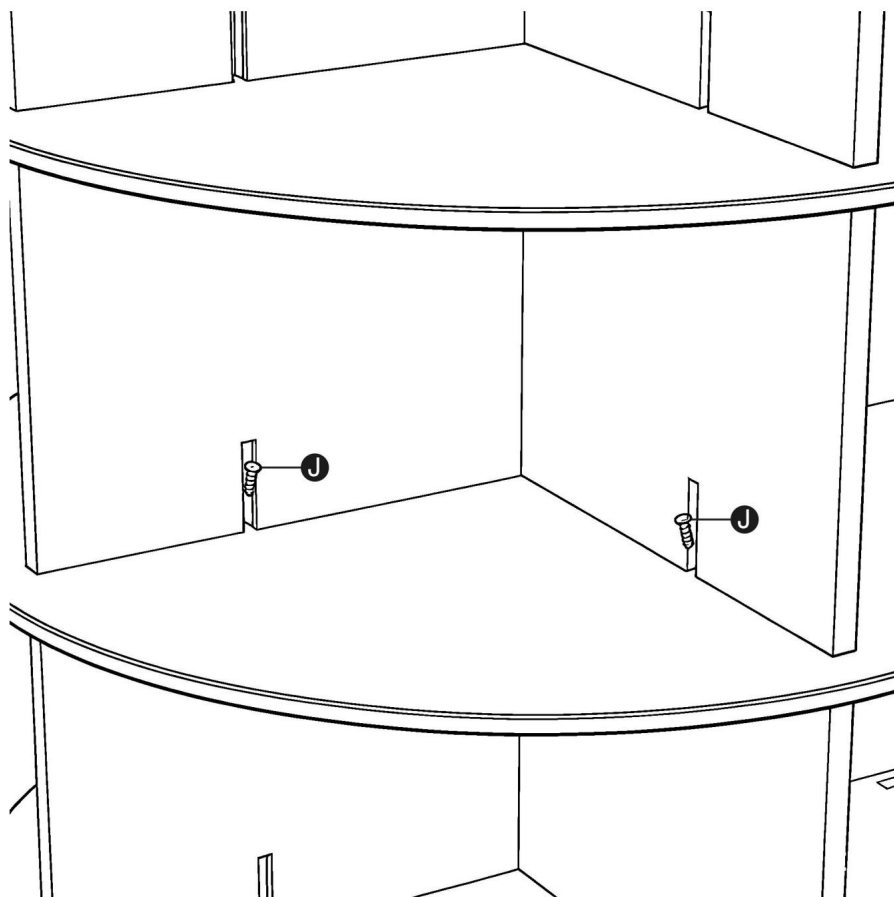


Notatka:

Wszystkie wycięcia skierowane są w dół.

J x4

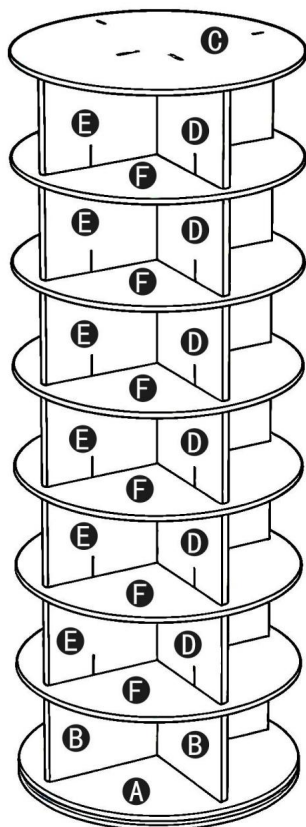
KROK 10



Przymocuj laminaty za pomocą śrub J w każdym nacięciu.

J x24

KROK 11



WSKAZÓWKI: Aby zapewnić stabilność produktu, zaleca się częste rozmontowywanie.

Zaleca się układanie butów poziomo,

w sposób schodkowy. W przypadku butów o dużych rozmiarach może wystąpić problem z niekompatybilnością.

PARAMETR PRODUKTU

| | |
|-----------------------------------|-----------------|
| Model | OY-XZXJ-09-7 |
| Kolor główny | Biały |
| warstwy | Siedem |
| Nośność na piętro | 35,27 funtów |
| Wymiary produktu (szer.*gt.*wys.) | 598*598*1620 mm |
| Waga netto | 17,68 kg |

*
Produkty takie jak specyfikacje, wygląd i projekt są
mogą ulec zmianie bez wcześniejszego powiadomienia.

Producent: Shanghaimuxinmuyeyouxiangongsi

Adres: Shuangchenglu 803nong11hao1602A-1609shi, baoshanqu, szanghaj
200000 CN.

Importowane do AUS: SIHAO PTY LTD. 1 ROKEVA STREETEASTWOOD
NSW 2122 Australia

Importowane do USA: Sanven Technology Ltd. Suite 250, 9166 Anaheim
Miejsce, Rancho Cucamonga, CA 91730



E-CrossStu GmbH

Mainzer Landstr.69, 60329 Frankfurt nad Menem.

YH CONSULTING LIMITED.



C/O YH Consulting Limited Biuro 147, Centurion

Dom, London Road, Staines-upon-Thames, Surrey,
TW18 4AX



VEVOR

Affordable. Reliable. Home Improvement.

Draaibare schoenenrektoren

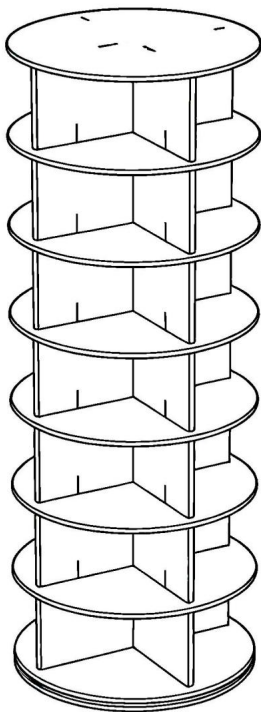
MODEL: OY-XZXJ-09-7

Video over de montage van een draaiende schoenenrektoren:

https://d2qc09r11gfuof.cloudfront.net/product/XZXJFKWDZ7CSTUC9J001/Stappen_voor_de_montage_van_een_draaiende_schoenenrektoren.mp4



MODEL:OY-XZXJ-09-7


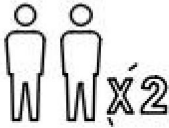



Dit is de originele handleiding. Lees alle instructies zorgvuldig door voordat u het product gebruikt. VEVOR behoudt zich het recht voor om de gebruiksaanwijzing duidelijk te interpreteren. Het uiterlijk van het product is afhankelijk van het product dat u hebt ontvangen. Neemt u het ons niet kwalijk dat we u niet meer op de hoogte stellen van eventuele technologische of software-updates voor ons product.

VEILIGHEIDSINSTRUCTIES

WAARSCHUWING:

Lees dit materiaal voordat u dit product gebruikt. Als u dit niet doet, kan dit leiden tot ernstig letsel tot gevolg hebben.

| | |
|--|--|
|  | <p>Lees en observeer zorgvuldig alle montage-instructies instructies voordat u met de montage begint</p> |
|  | <p>De unit moet door twee of meer personen worden gemonteerd</p> |
|  | <p>Laat uw kind niet op het product klimmen</p> |

Voorzorgsmaatregelen bij de montage

1. Monteer uitsluitend volgens deze instructies. Onjuiste montage kan gevaren opleveren.
2. Draag een door de ANSI goedgekeurde veiligheidsbril en stevige werkhandschoenen tijdens de montage.
3. Zorg ervoor dat de verzamelplaats schoon en goed verlicht is.
4. Houd omstanders uit de buurt tijdens de montage.
5. Niet inpakken als u moe bent of onder invloed van alcohol of drugs of medicijnen.
6. De producteigenschappen gelden voor correct en volledig gemonteerde producten. alleen producten.
7. Monteer op een vlak, egaal, hard en glad oppervlak dat veilig kan worden gebruikt die de draaiende schoenenrektoeren ondersteunt.
8. Het wordt aanbevolen dat de montage door minimaal 2 volwassenen wordt uitgevoerd.

9. Indien mogelijk kunt u elektrisch gereedschap gebruiken om de montage te vergemakkelijken.

10. Houd er rekening mee dat sommige onderdelen een reserveonderdeel hebben.

11. Voor aanvullende informatie over de onderdelen die in de volgende lijst staan vermeld,

Voor meer informatie over de montage, zie het montageschema van deze handleiding. Uitpakken en scheid alle onderdelen in een schone werkruimte.

Gebruik voorzorgsmaatregelen

1. Overschrijd het aangegeven gewicht niet.

2. Gebruik het alleen op een vlak, egaal, hard en glad oppervlak dat veilig kan worden gebruikt.

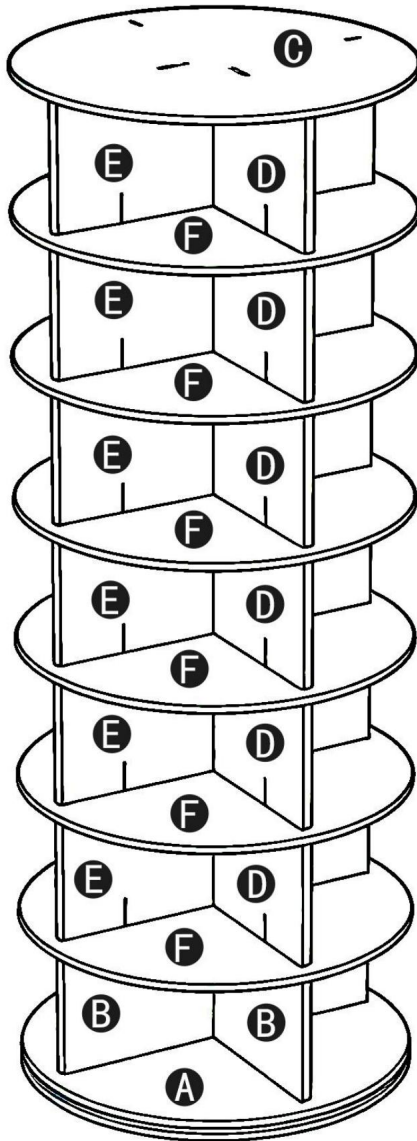
een volledig beladen roterende schoenenrektoren ondersteunen.

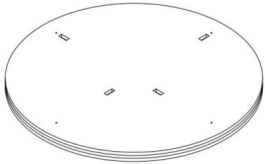
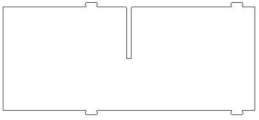
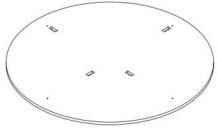
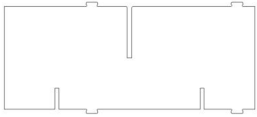
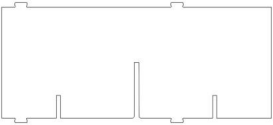
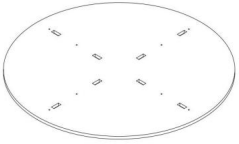


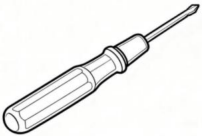
3. Gebruik het product alleen zoals bedoeld.

4. Controleer het product voor elk gebruik. Gebruik het product niet als er onderdelen loszitten of beschadigd zijn.

BEWAAR DEZE HANDLEIDING

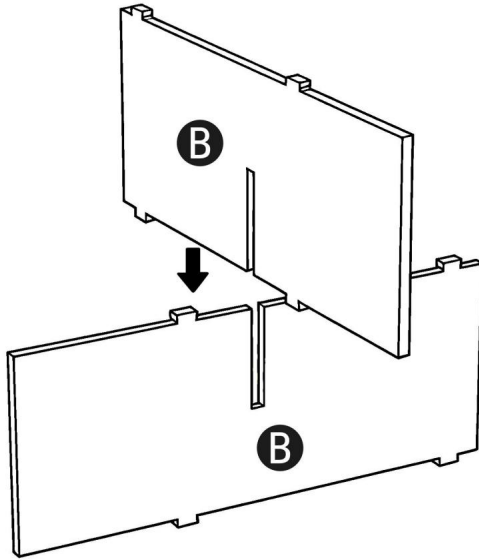
ONDERDELENLIJST



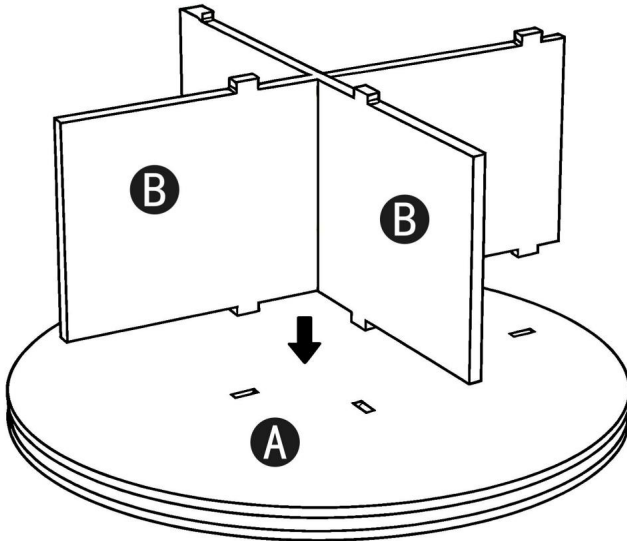
| | | |
|--|---|---|
| <p>A X1B</p>  | <p>X2C</p>  | <p>X1</p>  |
| <p>D X6 E</p>  | <p>X6 F</p>  | <p>X6</p>  |
| <p>J X56 K</p>  | <p>X6 L</p>  | <p>X1</p>  |

MONTAGESTAP

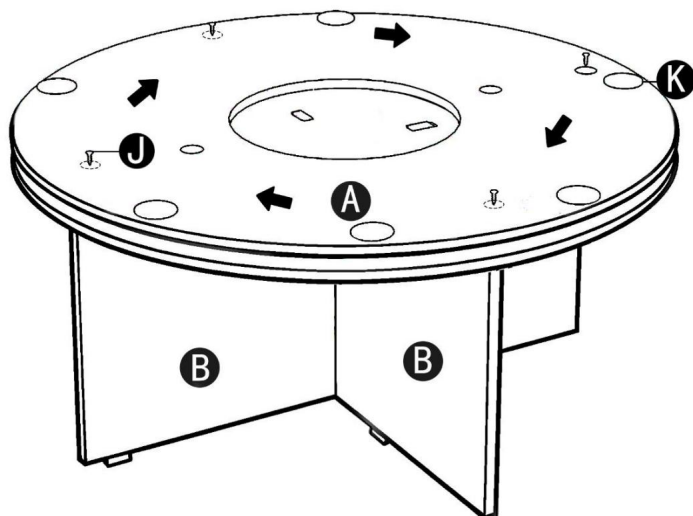
STAP 1



STAP 2



STAP 3



OPMERKINGEN:

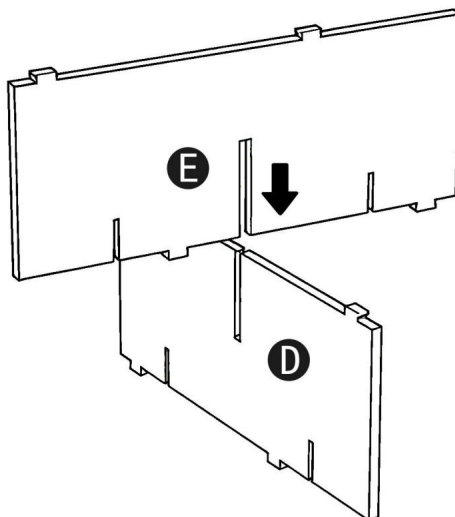
ÿ Draai de basis A om de buitenring uit te lijnen met de schroef
gat, installeer er één en draai dan 90 graden totdat alle vier
schroeven zijn geïnstalleerd.

ÿ De antislip voetjes K kunnen gelijkmatig op de ondergrond worden geplakt.

J x4

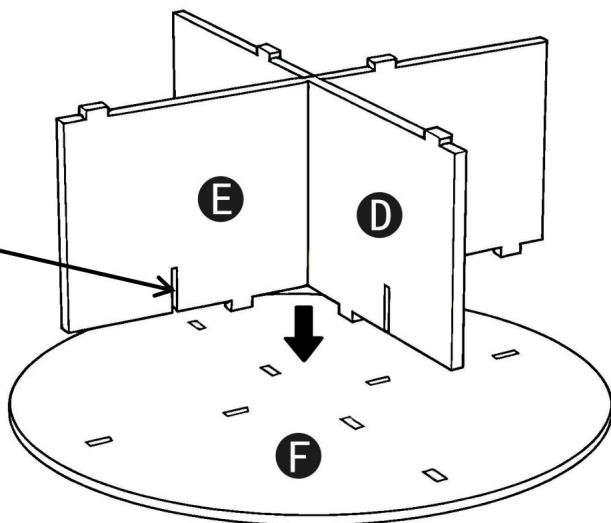
Naar x6

STAP 4



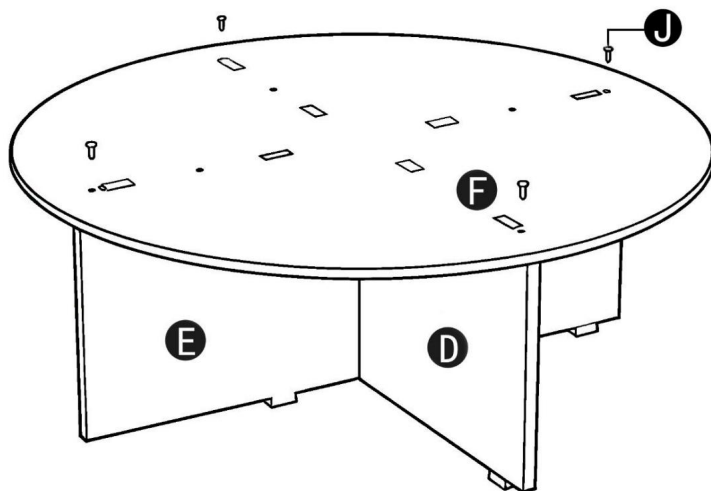
STAP 5

Alle inkepingen
naar beneden.



Let op: dezelfde combinatie heeft er 6.

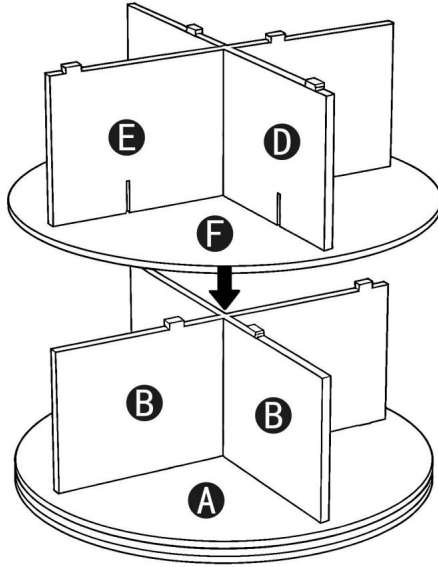
STAP 6



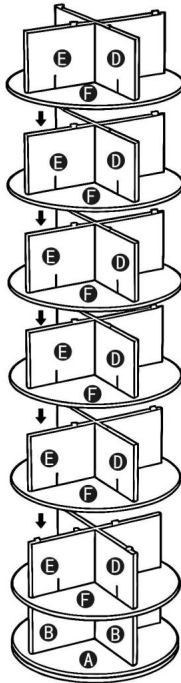
Let op: dezelfde combinatie heeft er 6.

J x24

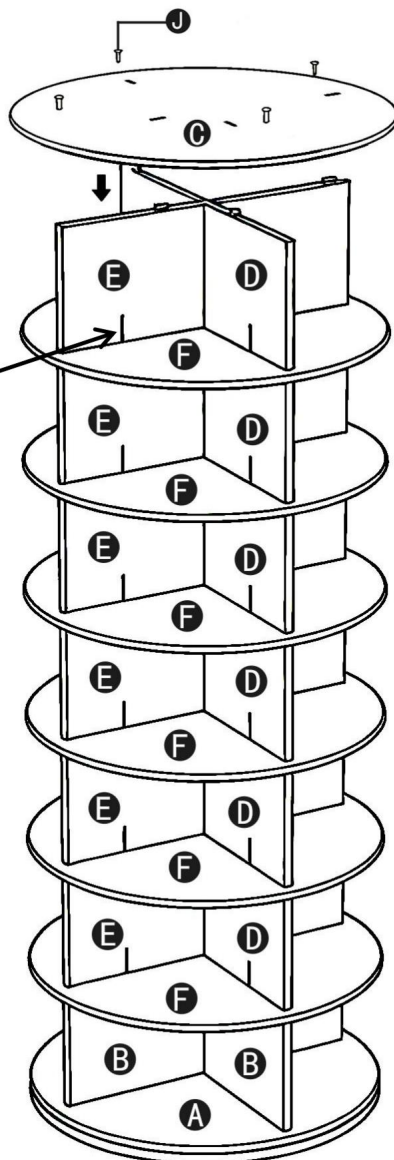
STAP 7



STAP 8



STAP 9

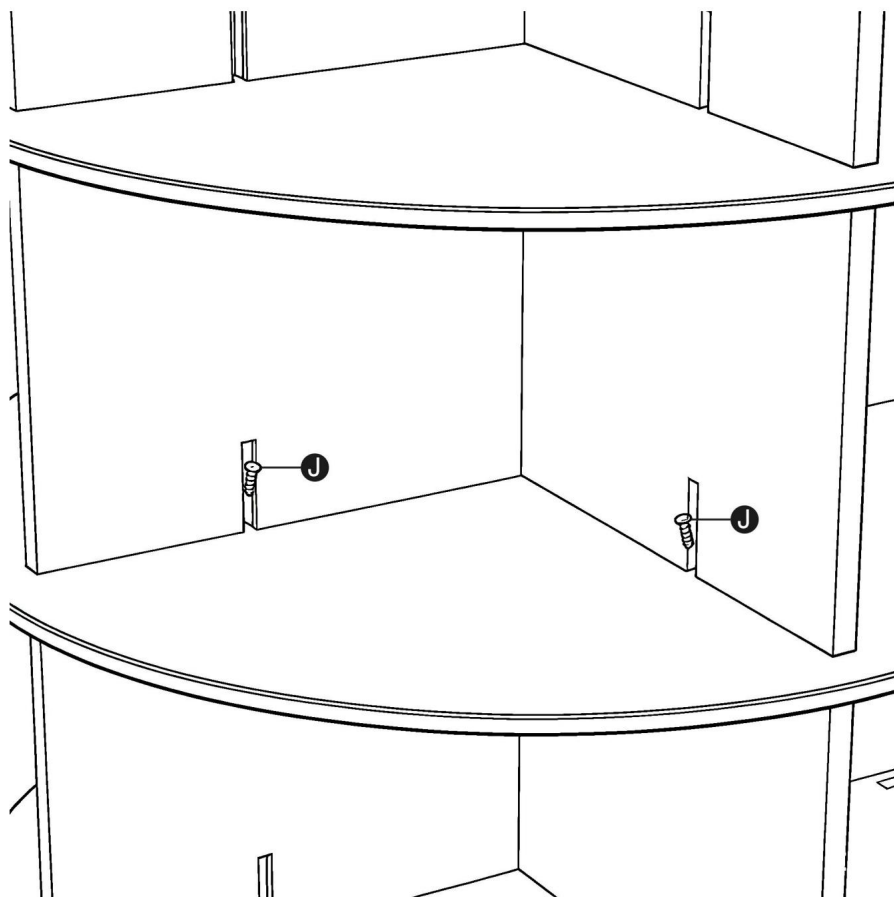


Opmerking:

Alle inkepingen zijn naar beneden gericht.

J x4

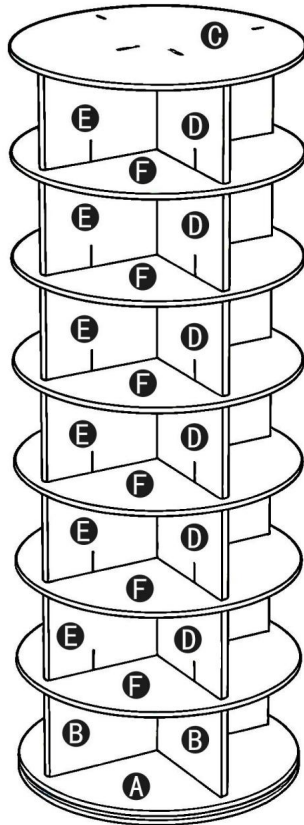
STAP 10



Bevestig de laminaten met schroeven J bij elke inkeping.

J x24

STAP 11



TIPS:

ÿ Om de stabiliteit van het product te garanderen, is het raadzaam het niet te vaak te demonteren. ÿ Het is aan te raden de schoenen horizontaal en verspringend te plaatsen. Bij grote schoenen kan er een probleem met incompatibiliteit optreden.

PRODUCTPARAMETER

| | |
|-------------------------------------|----------------|
| Model | OY-XZXJ-09-7 |
| Hoofdkleur | Wit |
| lagen | Zeven |
| Draagvermogen per verdieping | 35,27 pond |
| Productafmetingen (B*D*H) | 598*598*1620mm |
| Nettogewicht | 17,68 kg |

*
Producten zoals specificaties, uiterlijk en ontwerp zijn

Onder voorbehoud van wijzigingen zonder voorafgaande kennisgeving.

Fabrikant: Shanghaimuxinmuyeyouxiangongsi

Adres: Shuangchenglu 803nong11hao1602A-1609shi, baoshanqu, shanghai
200000 CN.

Geïmporteerd naar AUS: SIHAO PTY LTD. 1 ROKEVA STREETEASTWOOD
NSW 2122 Australië

Geïmporteerd naar de VS: Sanven Technology Ltd. Suite 250, 9166 Anaheim
Plaats, Rancho Cucamonga, CA 91730



E-CrossStu GmbH

Mainzer Landstr.69, 60329 Frankfurt am Main.



YH CONSULTING LIMITED.

C/O YH Consulting Limited Kantoor 147, Centurion
Huis, London Road, Staines-upon-Thames, Surrey,
TW18 4AX



VEVOR

Affordable. Reliable. Home Improvement.

ROTERANDE SKOHYLLA

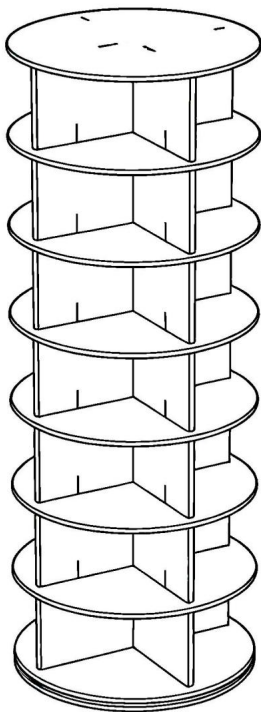
MODELL: OY-XZXJ-09-7

Video om montering av roterande skohylla: <https://>

[d2qc09rl1gfuof.cloudfront.net/product/XZXJFKWDZ7CSTUC9J001/
Roterande+skohylla+torn+montering+steg.mp4](https://d2qc09rl1gfuof.cloudfront.net/product/XZXJFKWDZ7CSTUC9J001/Roterande+skohylla+torn+montering+steg.mp4)



MODELL: OY-XZXJ-09-7


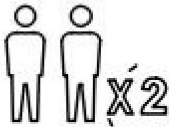



Detta är originalinstruktionerna, vänligen läs alla instruktioner noggrant innan du använder produkten. VEVOR förbehåller sig en tydlig tolkning av vår användarmanual. Produktens utseende ska vara beroende av den produkt du mottagit. Vi ber om ursäkt för att vi inte kommer att informera dig igen om det finns några teknik- eller programuppdateringar för vår produkt.

SÄKERHETSINSTRUKTIONER

VARNING:

Läs detta material innan du använder produkten. Underlåtenhet att göra det kan resultera i allvarliga skador.

| | |
|--|--|
|  | Läs och observera noggrant alla monteringsanvisningar instruktioner innan montering påbörjas |
|  | Enheten bör monteras av två eller fler personer |
|  | Låt inte ditt barn klättra på produkten |

Monteringsförsiktighetsåtgärder

1. Montera endast enligt dessa instruktioner. Felaktig montering kan skapa faror.
2. Använd ANSI-godkända skyddsglasögon och kraftiga arbetshandskar under monteringen.
3. Håll samlingsområdet rent och väl upplyst.
4. Håll åskådare borta från området under monteringen.
5. Montera inte om du är trött eller påverkad av alkohol eller droger eller medicinering.
6. Produktens egenskaper gäller för korrekt och fullständigt monterade endast produkter.
7. Montera på en plan, jämn, hård och slät yta som säkert kan användas stödjer det roterande skohyllet.
8. Det rekommenderas att monteringen utförs av minst två vuxna.

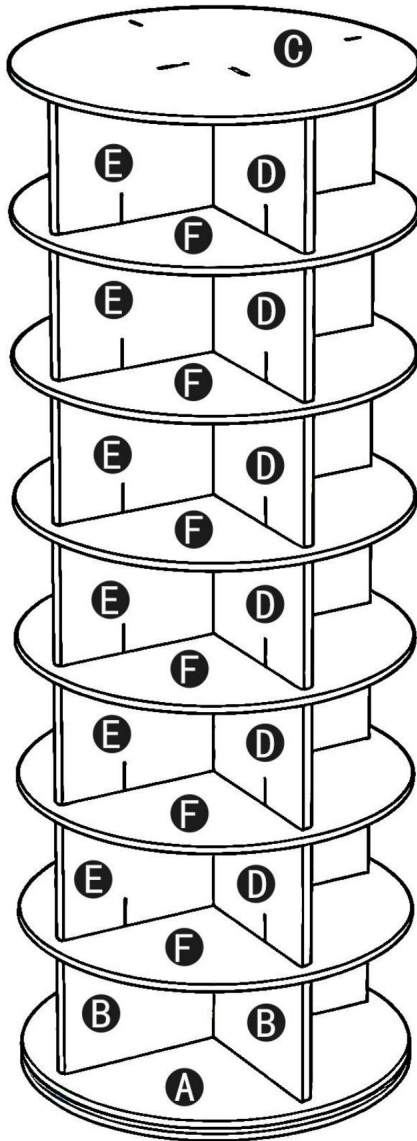
9. Om möjligt kan du använda elverktyg för att underlätta monteringen.
10. Observera att vissa typer av delar har reservdelar.
11. För ytterligare information om de delar som listas i följande sidor, vänligen se monterings schemat i denna manual. Packa upp och separera alla delar på en ren arbetsyta.

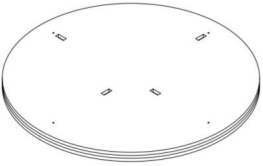
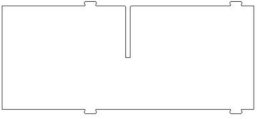
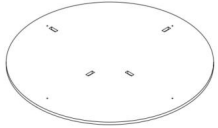
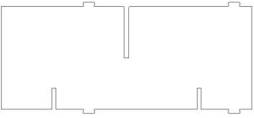
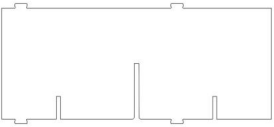
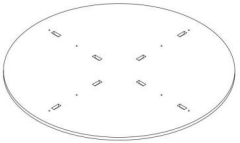


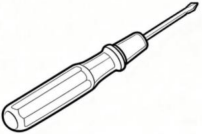
Använd försiktighetsåtgärder

1. Överskrid inte angivna viktkapaciteter.
2. Använd endast på en plan, jämn, hård och slät yta som säkert kan stödja ett fullt lastad roterande skohyllorn.
3. Använd endast enligt avsikten.
4. Kontrollera före varje användning; använd inte om delar är lösa eller skadade.

SPARA DENNA HANDBOK

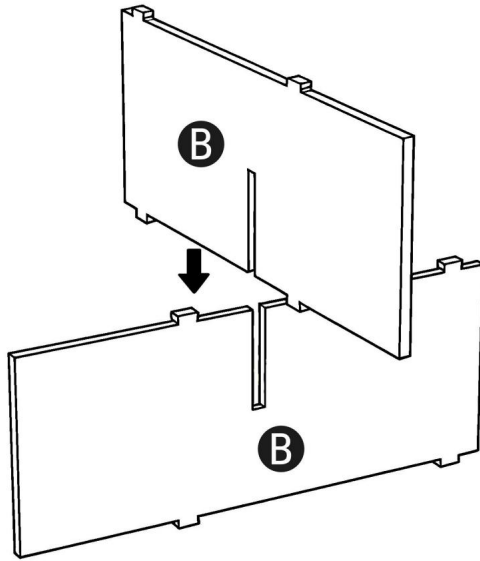
DELLISTA



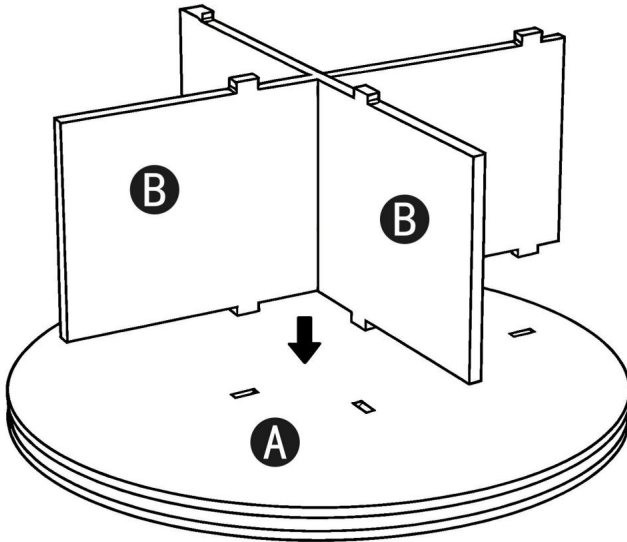
| | | |
|---|---|---|
| <p>En</p> <p>X1 B</p>  | <p>X2 C</p>  | <p>X1</p>  |
| <p>D</p> <p>X6 E</p>  | <p>X6 F</p>  | <p>X6</p>  |
| <p>J</p> <p>X56 K</p>  | <p>X6 L</p>  | <p>X1</p>  |

MONTERINGSSTEG

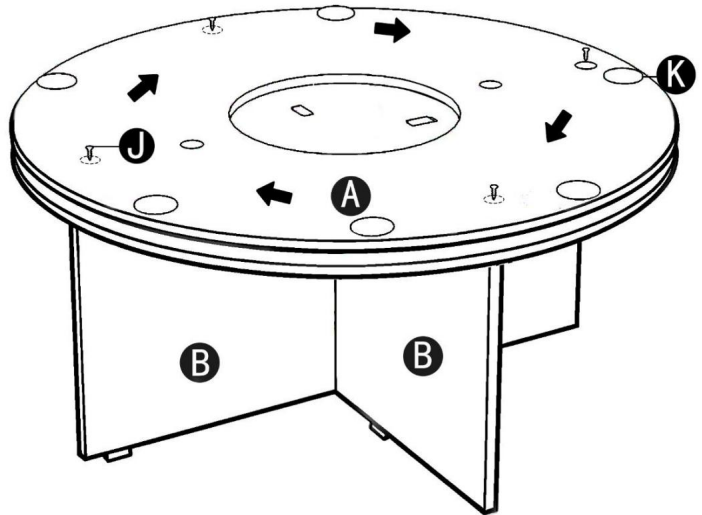
STEG 1



STEG 2



STEG 3



ANMÄRKNINGAR:

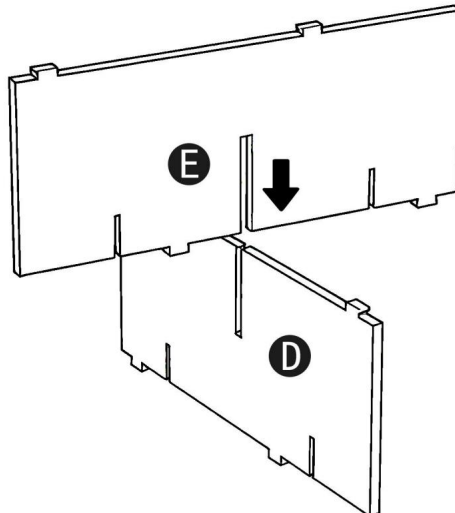
• Roter basen A för att rikta in den yttre ringen med skruven
håll, montera ett och rotera sedan 90 grader tills alla fyra
skruvar är monterade.

• De halkfria fotkuddarna K kan fästas jämnt på basen.

J x4

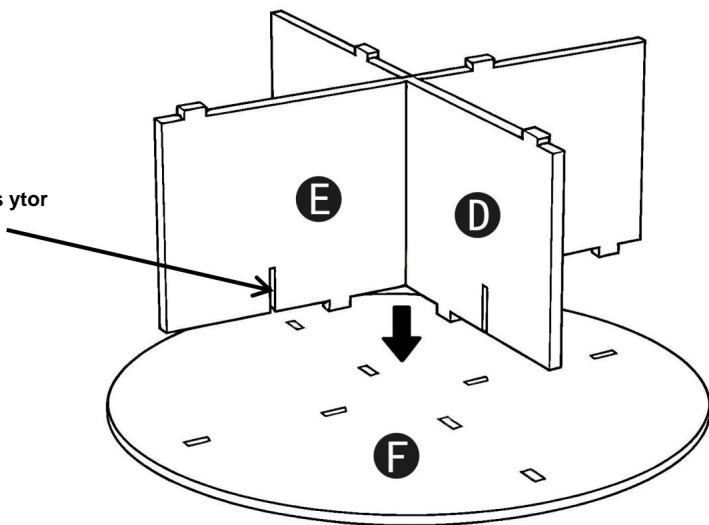
Till x6

STEG 4



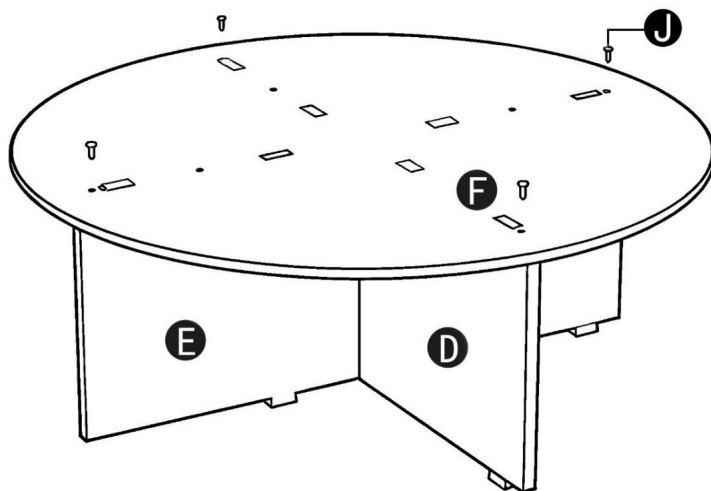
STEG 5

Alla skärornas ytor
nedåt.



Obs: Samma kombination har 6.

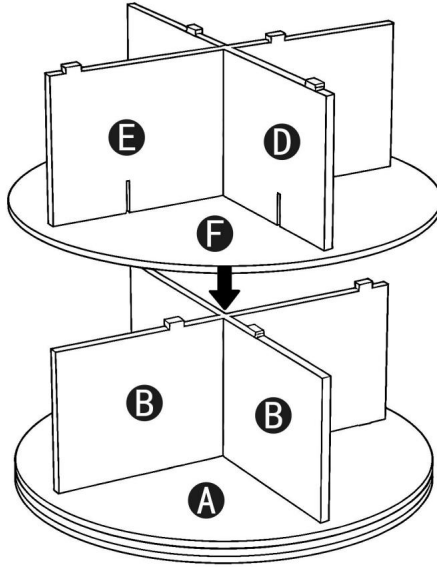
STEG 6



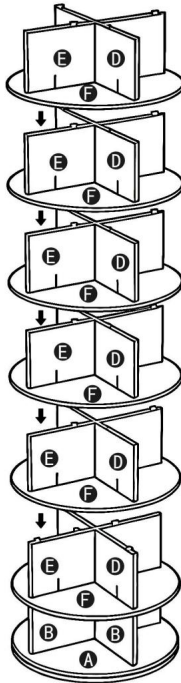
Obs: Samma kombination har 6.

J x24

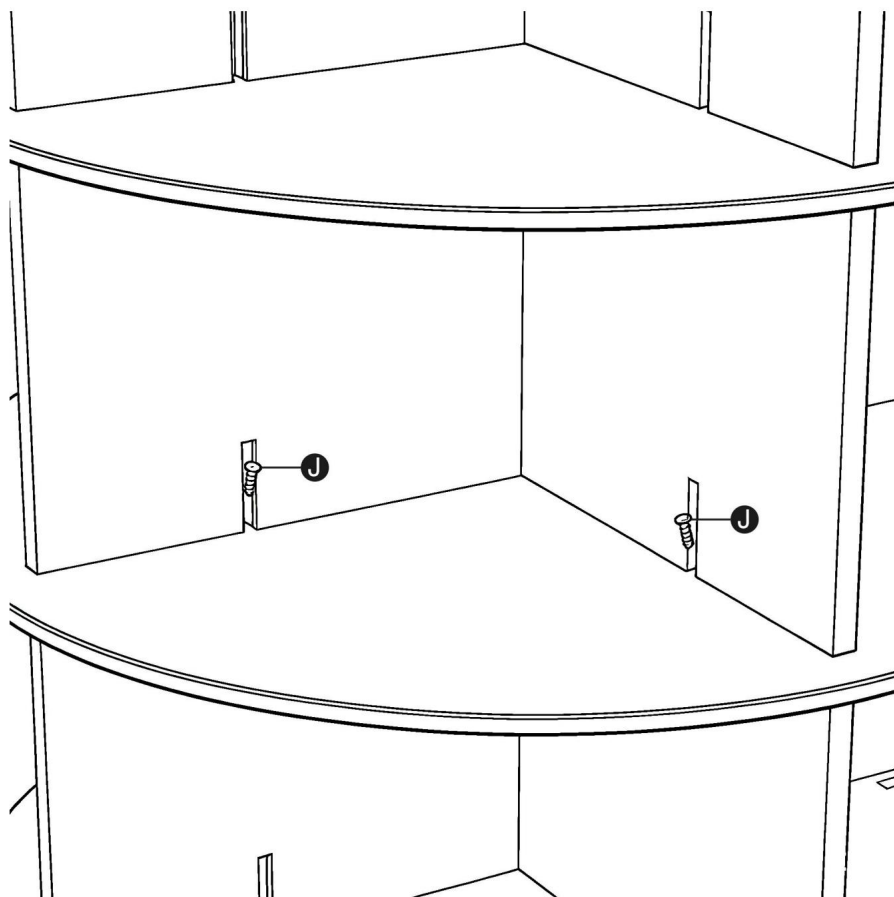
STEP 7



STEP 8



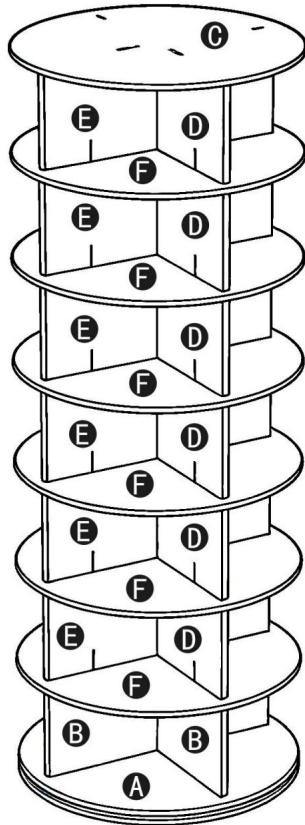
STEG 10



Fäst laminaten med skruvar J i varje skåra.

J x24

STEG 11



TIPS:

• För att säkerställa produktens stabilitet rekommenderas det att inte ta isär den ofta. • Det rekommenderas att placera skorna horisontellt och förskjutet. För stora skor kan det uppstå problem med inkompatibilitet.

PRODUKTPARAMETER

| | |
|-----------------------------------|-----------------|
| Modell | OY-XZXJ-09-7 |
| Huvudfärg | Vit |
| lager | Sju |
| Bärförmåga per våning | 35,27 pund |
| Produktstorlek (B * D * H) | 598*598*1620 mm |
| Nettovikt | 17,68 kg |

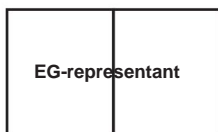
*
Produkter som specifikationer, utseende och design är
kan komma att ändras utan föregående meddelande.

Tillverkare: Shanghai muxinmuyeyouxiangongsi

Adress: Shuangchenglu 803nong11hao1602A-1609shi, baoshanqu, shanghai
200000 CN.

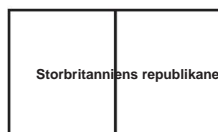
Importerad till Australien: SIHAO PTY LTD. 1 ROKEVA STREET EASTWOOD
NSW 2122 Australien

Importerad till USA: Sanven Technology Ltd. Suite 250, 9166 Anaheim
Plats, Rancho Cucamonga, Kalifornien 91730



E-CrossStu GmbH

Mainzer Landstr.69, 60329 Frankfurt am Main.



YH CONSULTING LIMITED.

C/O YH Consulting Limited Kontor 147, Centurion
Hus, London Road, Staines-upon-Thames, Surrey,
TW18 4AX

