

VEVOR[®]

TOUGH TOOLS, HALF PRICE

Technical Support and E-Warranty Certificate www.vevor.com/support

Pull Up Bar Station

ssshkytxs-f; ssshkytxs-g

We continue to be committed to provide you tools with competitive price.

"Save Half", "Half Price" or any other similar expressions used by us only represents an estimate of savings you might benefit from buying certain tools with us compared to the major top brands and does not necessarily mean to cover all categories of tools offered by us. You are kindly reminded to verify carefully when you are placing an order with us if you are actually saving half in comparison with the top major brands.

VEVOR[®]

TOUGH TOOLS, HALF PRICE

Pull Up Bar Station

MODEL: ssshkytxs-f; ssshkytxs-g



NEED HELP? CONTACT US!

Have product questions? Need technical support? Please feel free to contact us:

Technical Support and E-Warranty Certificate
www.vevor.com/support

This is the original instruction, please read all manual instructions carefully before operating. VEVOR reserves a clear interpretation of our user manual. The appearance of the product shall be subject to the product you received. Please forgive us that we won't inform you again if there are any technology or software updates on our product.

Thank you very much for choosing this Pull Up Bar Station

- Please read all of the instructions before using it. The information will help you achieve the best possible results.

INTRODUCTION

FOR HOUSEHOLD USE ONLY

WARNING: TO REDUCE THE RISK OF INJURY TO PERSONS.

SAVE THESE INSTRUCTIONS



WARNING:

Please read all instructions before using this product

It is the Owner's responsibility to ensure that all users of this product are fully aware of all warnings and precautions.

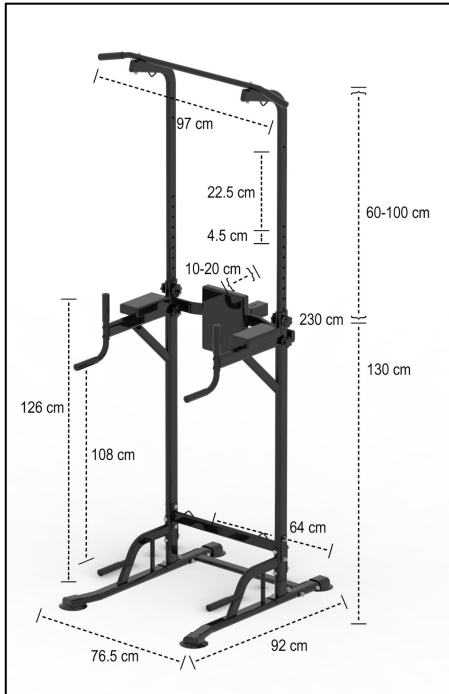
- Children or persons with disabilities must be closely supervised when using the boxing ring.
- This product is used only as intended. Do not exceed the rated load.
- Do not drop or insert anything into any hole.
- This product for family use only. Do not use this product for any commercial, rental, school or institution.
- Do not use outside.
- Keep the product indoors, away from moisture and dust. Choose a flat surface with a mat underneath it to protect the floor or carpet. Make sure there is enough space to install, disassemble, and use this product.



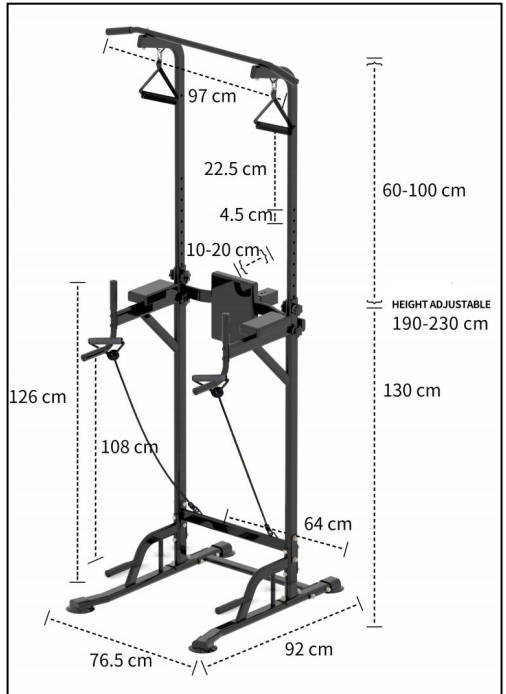
At NO time should pets or children under the age of 12 be closer to the Boxing Stand than 3 m (10 feet). At NO time should children under the age of 12 use the Boxing Stand. Children over the age of 12 should not use the Boxing Stand without adult supervision.

PRODUCT PARAMETER

MODEL: ssshktyxs-f ;




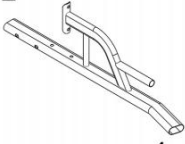
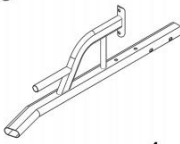
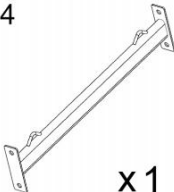



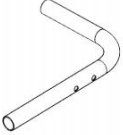
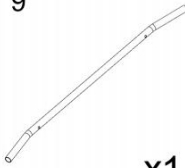
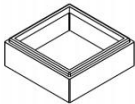
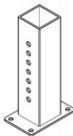
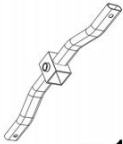
MODEL: ssshktyxs-g

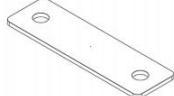

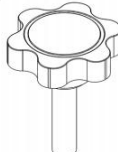
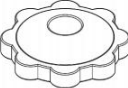

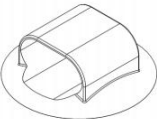
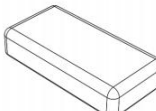
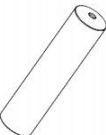
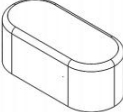

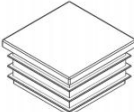
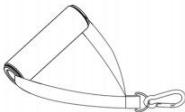


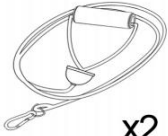
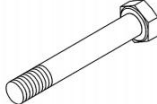

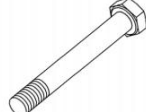

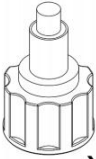








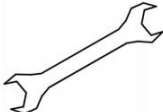

PART LIST

NO.	Part Name	Q'ty	NO.	Part Name	Q'ty
1	Bottom connection	1	14	Link spacer 2	2
2	Bottom support tube 1	1	15	Torx handle screw	4
3	Bottom support tube 2	1	16	Rubber nut 10M	4
4	Central connecting pipe	1	17	Reducer sleeve 2	2
5	Bottom column 1	1	18	Suction cup foot cover	4
6	Bottom column 2	1	19	mat	3
7	Top post	2	20	Rubber handle	8
8	elbow	2	21	Pipe sleeve	2
9	Top connection	1	22	Pipe plug	2
10	Reducer sleeve 1	2	23	Square tube sleeve	1
11	Adjustable pipe	1	24	Pull rope	2
12	Back support tube	1	25	Tension rope	2
13	Link spacer 1	4	26	Screw M10x75	8

NO.	Part Name	Q'ty	NO.	Part Name	Q'ty
27	Screw M10X45	8	34	Lock nut M8	2
28	Screw M8X16	2	35	Arc pad M10	8
29	Screw M8X35	2	36	Gasket M10	8
30	Handle screw	1	37	Gasket M8	4
31	Inner hexagon screw 8x35	4	38	Gasket M10X25	4
32	Inner hexagon screw 6X16	12	39	Open end wrench	2
33	Lock nut M10	16	40	Hexagon handle	1

1  x1	2  x1	3  x1	4  x1
5  x1	6  x1	7  x2	8  x2
9  x1	10  x2	11  x1	12  x1

13  x4	14  x2	15  x4	16  x4
17  x2	18  x4	19  x3	20  x8
21  x2	22  x2	23  x1	24  x2

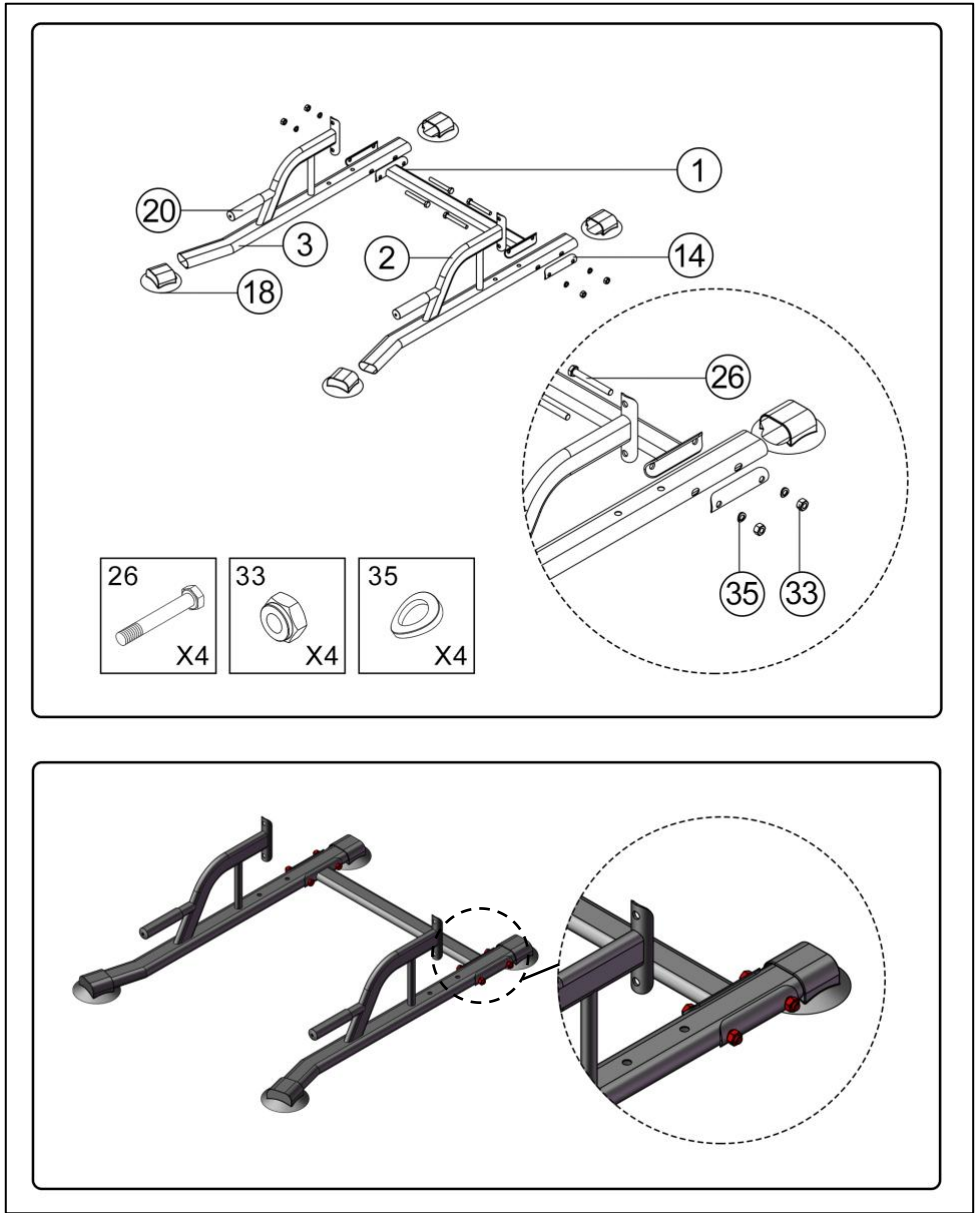
25  x2	26  x8	27  x8	28  x2
29  x2	30  x1	31  x4	32  x12
33  x16	34  x2	35  x8	36  x8
37  x4	38  x4	39  x2	40  x1

(Note: Only Model ssshkytxs-g contains parts 24 and 25)

ASSEMBLY

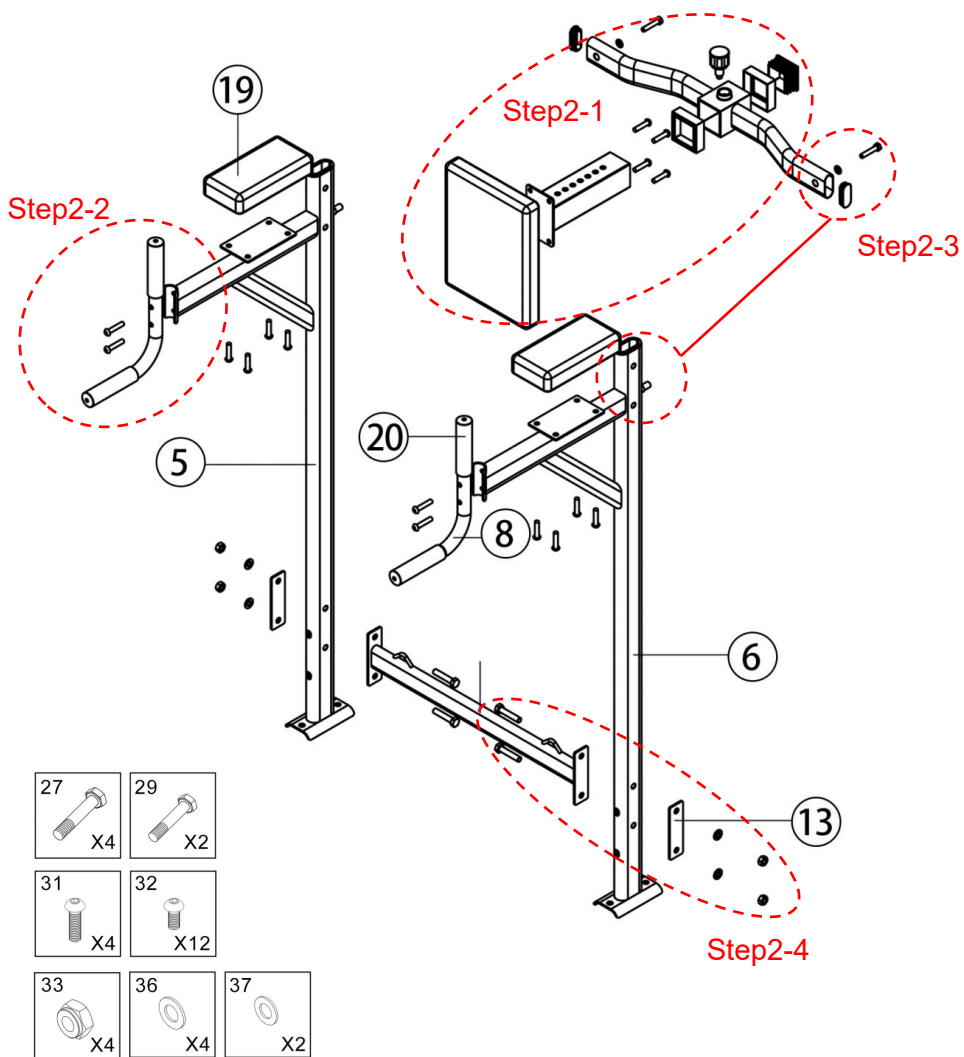
Step1: Install the base part

(Assemble the parts and accessories as shown)

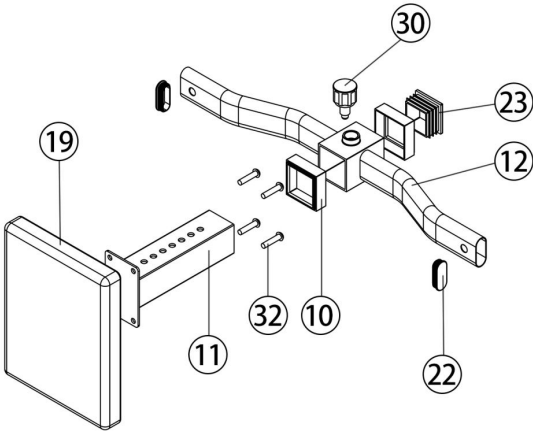


Step2: Install the main body

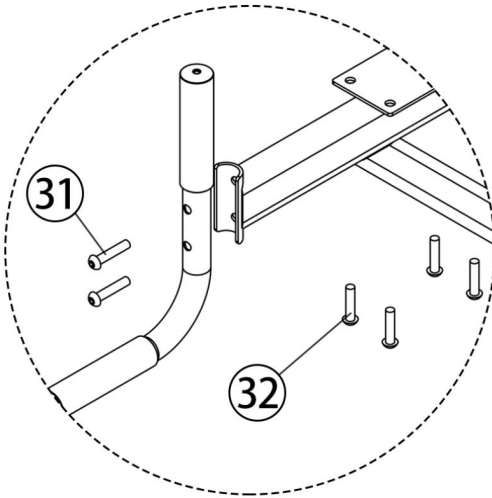
(Assemble the parts and accessories as shown)



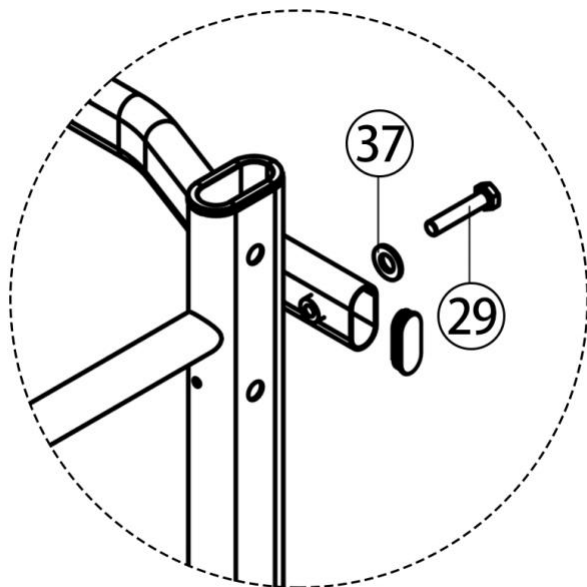
Step2-1: Install the back cushion section



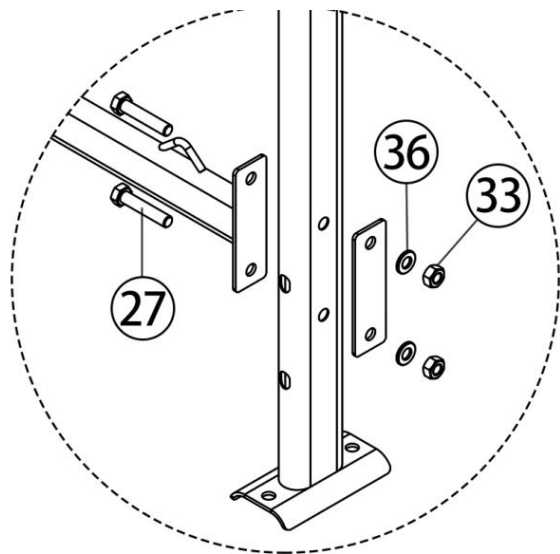
Step2-2: Install the handle

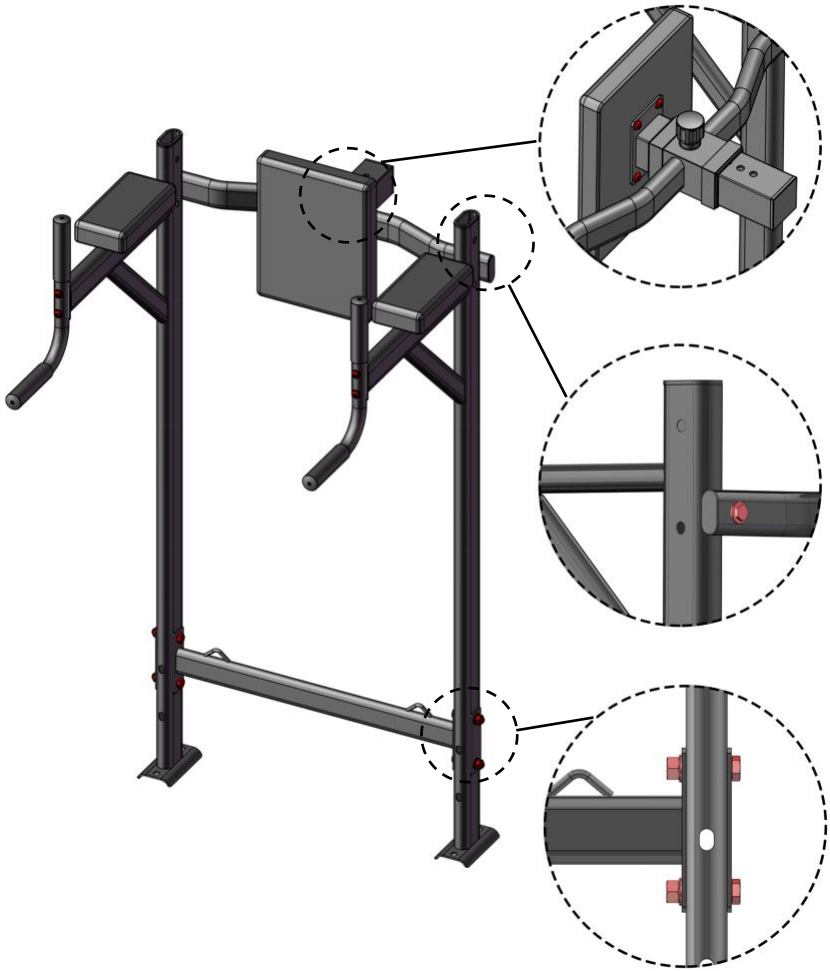


Step2-3: The back cushion section is installed with the main body



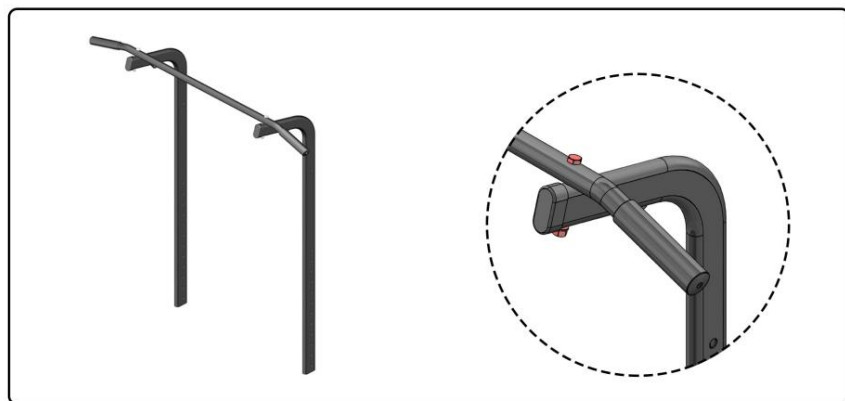
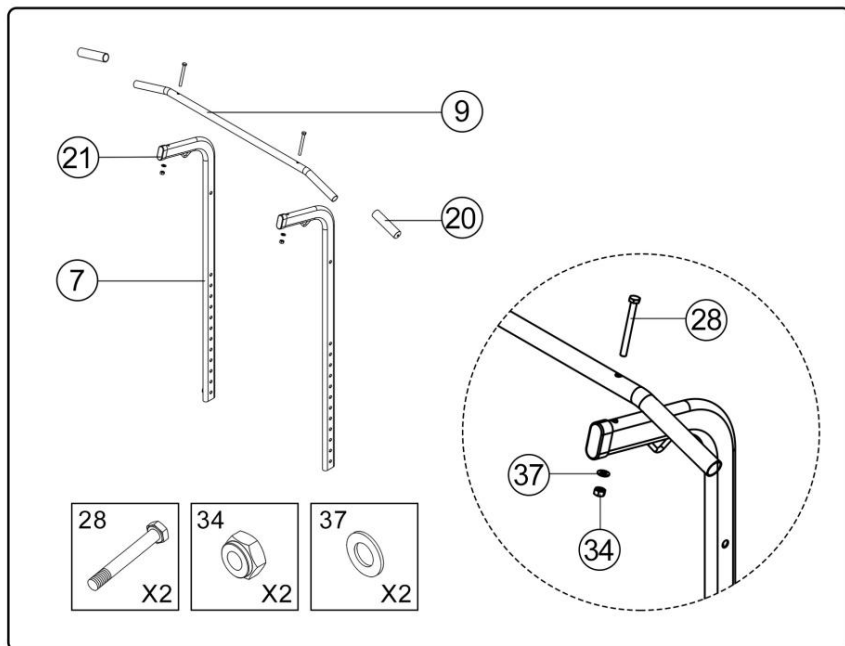
Step2-4: Install the main body connection rod





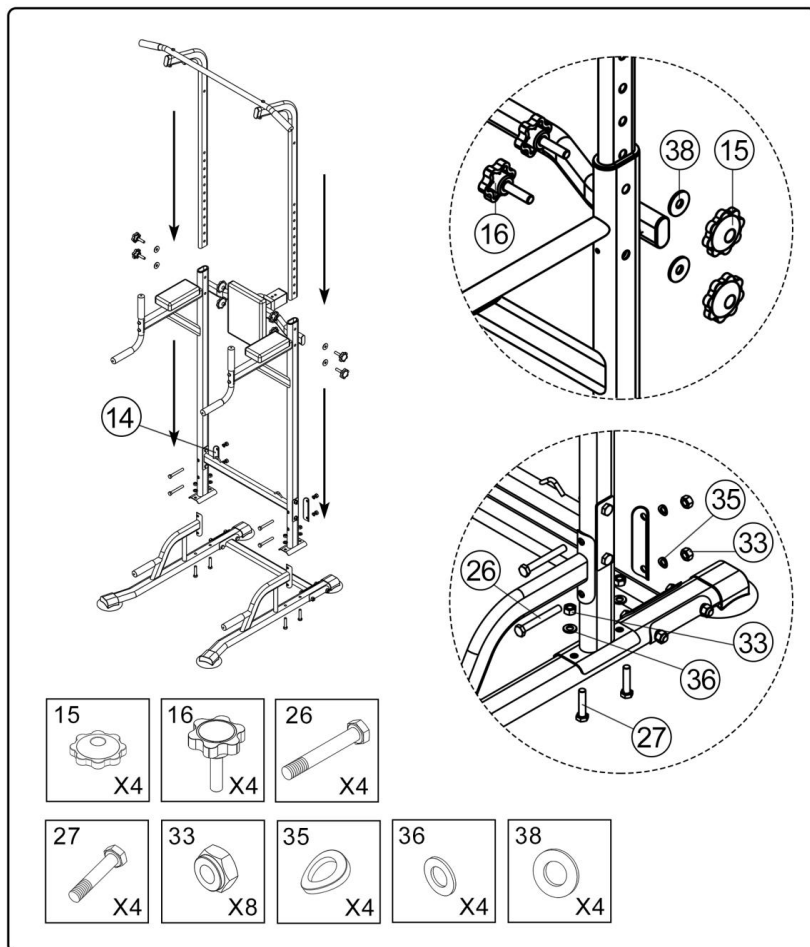
Step3: Install top part

(Assemble the parts and accessories as shown)

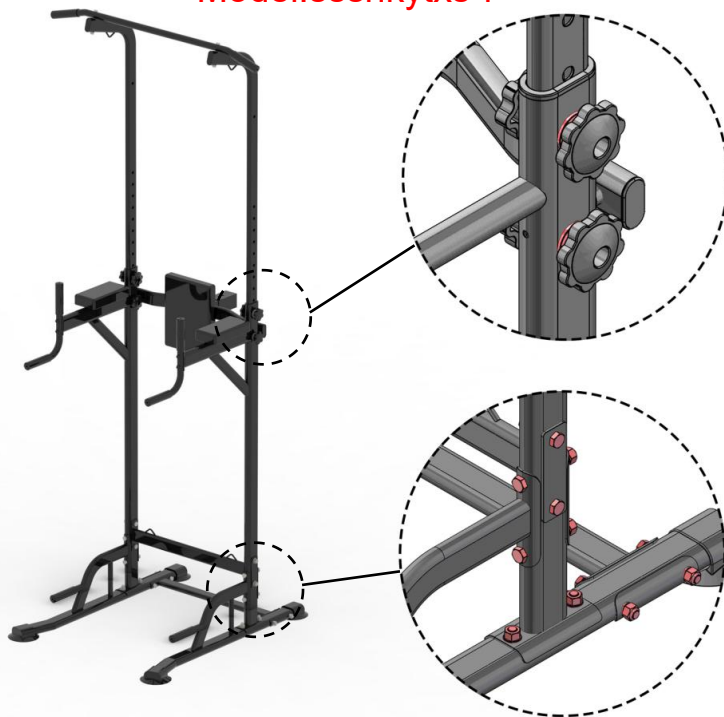


Step4: Final assembly for the Model:ssshkytxs-f;

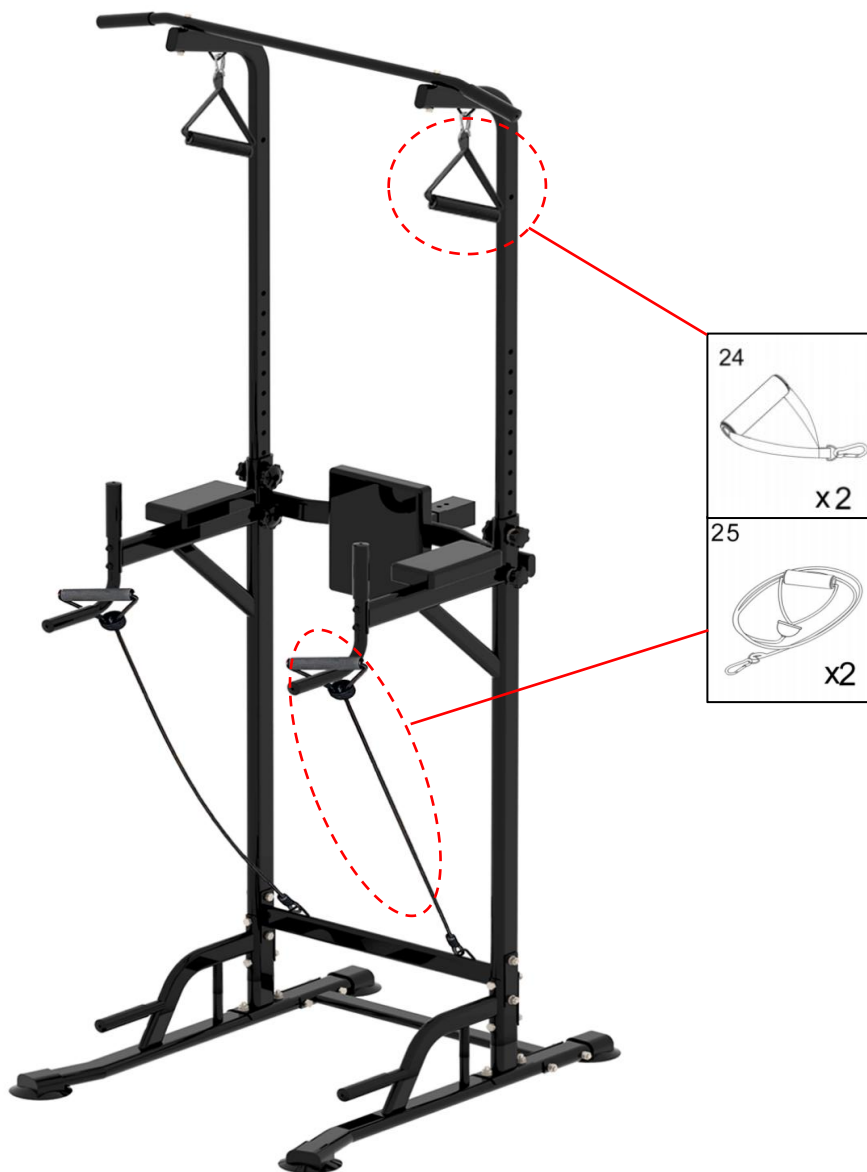
(assemble each part as shown)



Model:ssshkytxs-f



Model: **ssshkytxs-g** (add pull rope)



Cleaning and Maintenance

- Use a soft, clean cloth that will not scratch the surface when dusting.
- This item could be cleaned with soap and water.Be sure to avoid harsh solvents and abrasives.
- Periodically (every 90 days) make sure the screws are fully tightened.

Manufacturer: Shanghaimuxinmuyeyouxiangongsi

Address: Shuangchenglu 803nong11hao1602A-1609shi, baoshanqu, shanghai 200000 CN.

Imported to AUS: SIHAO PTY LTD. 1 ROKEVA STREETEASTWOOD NSW 2122 Australia

Imported to USA: Sanven Technology Ltd. Suite 250, 9166 Anaheim Place, Rancho Cucamonga, CA 91730

EC	REP
-----------	------------

E-CrossStu GmbH
Mainzer Landstr.69, 60329 Frankfurt am Main.

UK	REP
-----------	------------

YH CONSULTING LIMITED.
C/O YH Consulting Limited Office 147, Centurion House, London Road, Staines-upon-Thames, Surrey, TW18 4AX

VEVOR[®]

TOUGH TOOLS, HALF PRICE

Technical Support and E-Warranty Certificate

www.vevor.com/support

VEVOR[®]

TOUGH TOOLS, HALF PRICE

Assistance technique et certificat de garantie électronique www.vevor.com/support

Station de barre de traction

ssshkytxs-f; ssshkytxs-g

Nous continuons à nous engager à vous fournir des outils à des prix compétitifs.

« Économisez la moitié », « Moitié prix » ou toute autre expression similaire utilisée par nous ne représente qu'une estimation des économies que vous pourriez réaliser en achetant certains outils chez nous par rapport aux grandes marques et ne couvre pas nécessairement toutes les catégories d'outils que nous proposons.

Nous vous rappelons de bien vouloir vérifier soigneusement lorsque vous passez une commande chez nous si vous économisez réellement la moitié par rapport aux grandes marques.

VEVOR[®]
TOUGH TOOLS, HALF PRICE

Station de barre de traction

MODÈLE : ssshkytxs-f; ssshkytxs-g



BESOIN D'AIDE? CONTACTEZ-NOUS!

Vous avez des questions sur nos produits ? Vous avez besoin d'assistance technique ?
N'hésitez pas

à nous contacter : Assistance technique et certificat de garantie
électronique www.vevor.com/support

Il s'agit de la notice d'utilisation d'origine. Veuillez lire attentivement toutes les instructions du manuel avant de l'utiliser. VEVOR se réserve le droit d'interpréter clairement notre manuel d'utilisation. L'apparence du produit dépend du produit que vous avez reçu. Veuillez nous excuser, nous ne vous informerons plus en cas de mise à jour technologique ou logicielle de notre produit.

Merci beaucoup d'avoir choisi cette station de barre de traction

Veuillez lire toutes les instructions avant de l'utiliser. Les informations vous aider à obtenir les meilleurs résultats possibles.

INTRODUCTION

POUR USAGE DOMESTIQUE UNIQUEMENT

AVERTISSEMENT : POUR RÉDUIRE LE RISQUE DE BLESSURES CORPORELLES.

CONSERVEZ CES INSTRUCTIONS



AVERTISSEMENT:

Veuillez lire toutes les instructions avant d'utiliser ce produit

Il est de la responsabilité du propriétaire de s'assurer que tous les utilisateurs de ce produit sont pleinement conscients de tous les avertissements et précautions. Les enfants ou les personnes handicapées doivent être étroitement surveillés lorsqu'ils en utilisant le ring de boxe.

Ce produit est utilisé uniquement comme prévu. Ne dépassez pas la charge nominale. Ne laissez pas tomber ni n'insérez rien dans aucun trou. Ce produit est destiné à un usage familial uniquement. N'utilisez pas ce produit à des fins commercial, locatif, scolaire ou institutionnel. Ne pas utiliser à l'extérieur.

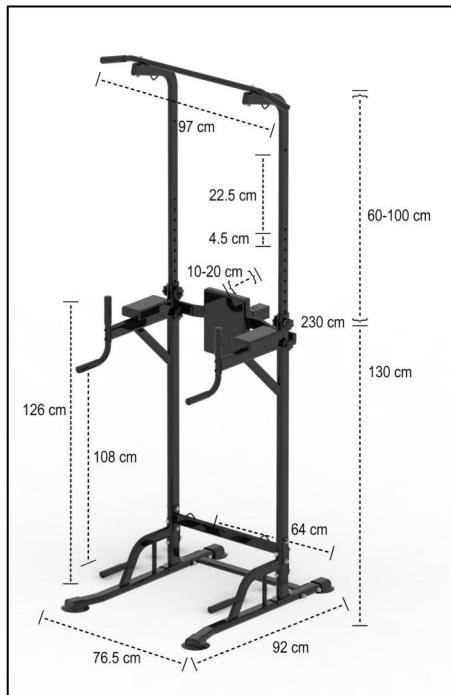
Conservez le produit à l'intérieur, à l'abri de l'humidité et de la poussière. Choisissez un surface avec un tapis en dessous pour protéger le sol ou la moquette. Assurez-vous il y a suffisamment d'espace pour installer, démonter et utiliser ce produit.



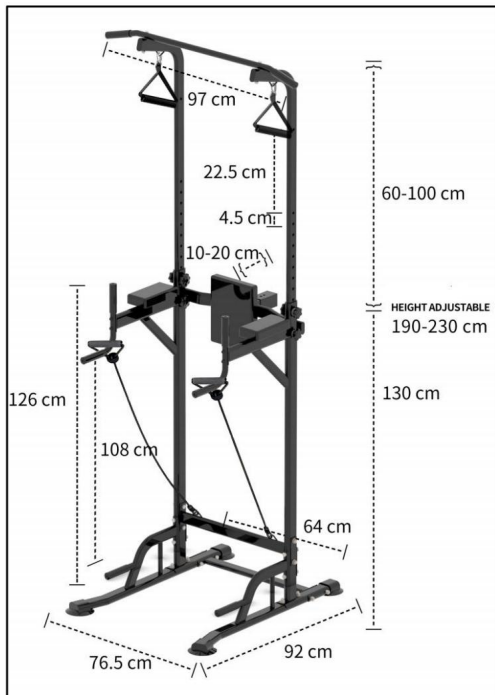
At NO time should pets or children under the age of 12 be closer to the Boxing Stand than 3 m (10 feet). At NO time should children under the age of 12 use the Boxing Stand. Children over the age of 12 should not use the Boxing Stand without adult supervision.

PARAMÈTRE DU PRODUIT

MODÈLE : ssshkytxs-f ;




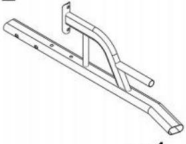
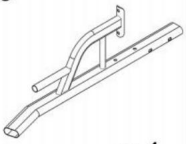
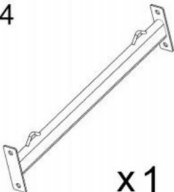



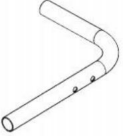
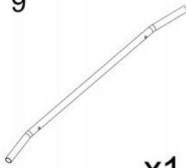
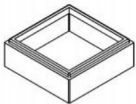
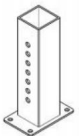
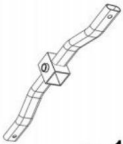
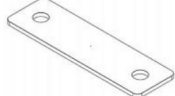

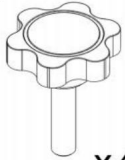
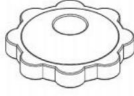

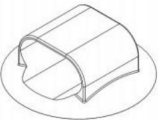
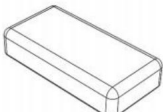
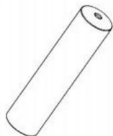
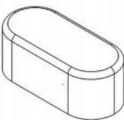
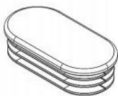
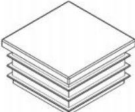
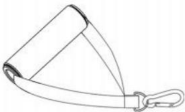
MODÈLE : ssshkytxs-g

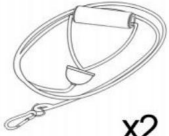
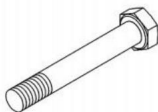

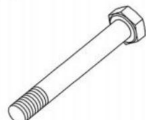

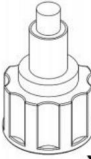







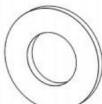
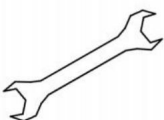



LISTE DES PIÈCES

NO.	Part Name	Q'ty	NO.	Part Name	Q'ty
1	Bottom connection	1	14	Link spacer 2	2
2	Bottom support tube 1	1	15	Torx handle screw	4
3	Bottom support tube 2	1	16	Rubber nut 10M	4
4	Central connecting pipe	1	17	Reducer sleeve 2	2
5	Bottom column 1	1	18	Suction cup foot cover	4
6	Bottom column 2	1	19	mat	3
7	Top post	2	20	Rubber handle	8
8	elbow	2	21	Pipe sleeve	2
9	Top connection	1	22	Pipe plug	2
10	Reducer sleeve 1	2	23	Square tube sleeve	1
11	Adjustable pipe	1	24	Pull rope	2
12	Back support tube	1	25	Tension rope	2
13	Link spacer 1	4	26	Screw M10x75	8

NO.	Part Name	Q'ty	NO.	Part Name	Q'ty
27	Screw M10X45	8	34	Lock nut M8	2
28	Screw M8X16	2	35	Arc pad M10	8
29	Screw M8X35	2	36	Gasket M10	8
30	Handle screw	1	37	Gasket M8	4
31	Inner hexagon screw 8x35	4	38	Gasket M10X25	4
32	Inner hexagon screw 6X16	12	39	Open end wrench	2
33	Lock nut M10	16	40	Hexagon handle	1

1  x1	2  x1	3  x1	4  x1
5  x1	6  x1	7  x2	8  x2
9  x1	10  x2	11  x1	12  x1
13  x4	14  x2	15  x4	16  x4
17  x2	18  x4	19  x3	20  x8
21  x2	22  x2	23  x1	24  x2

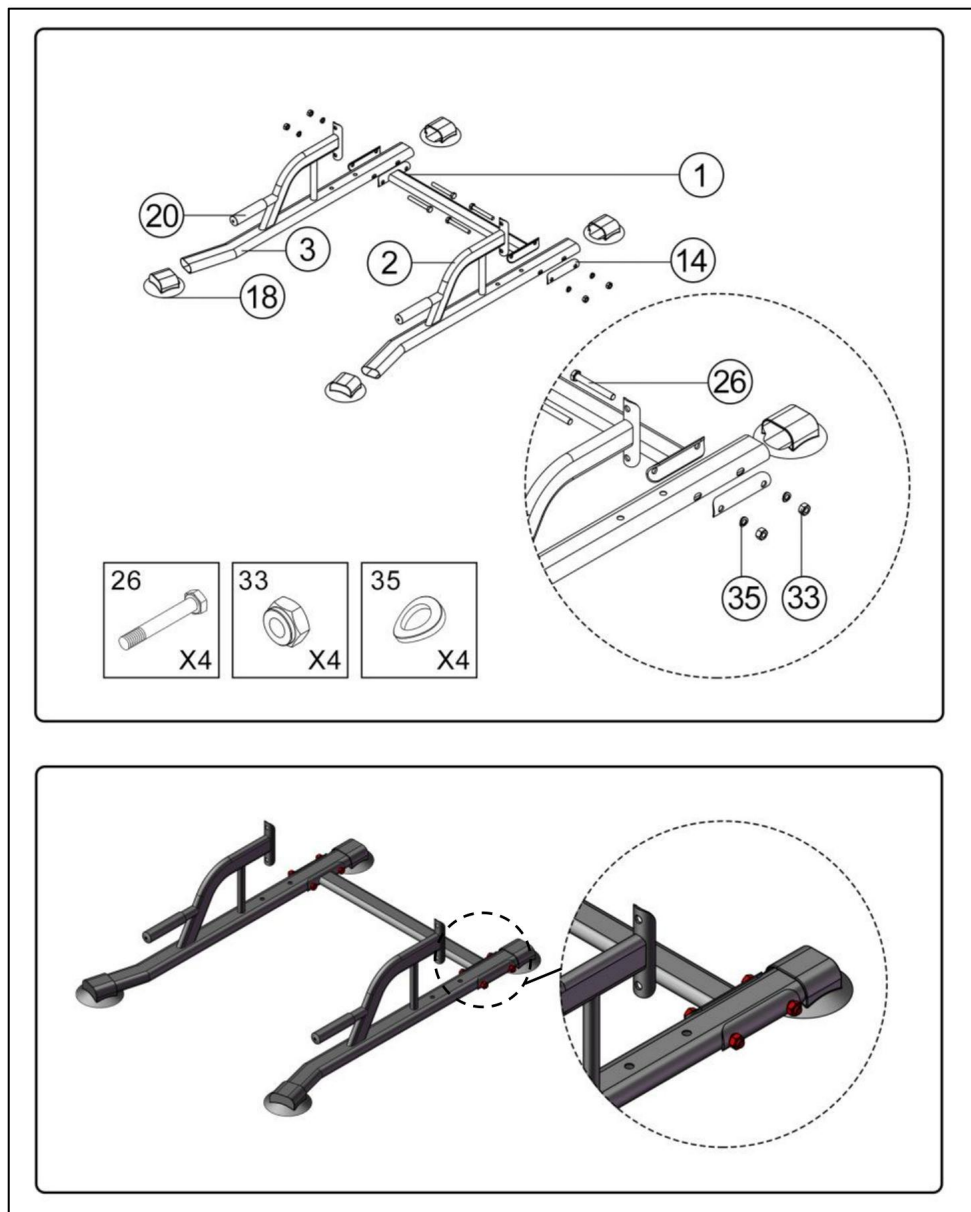
25  x2	26  x8	27  x8	28  x2
29  x2	30  x1	31  x4	32  x12
33  x16	34  x2	35  x8	36  x8
37  x4	38  x4	39  x2	40  x1

(Remarque : seul le modèle ssshkytxs-g contient les pièces 24 et 25)

ASSEMBLÉE

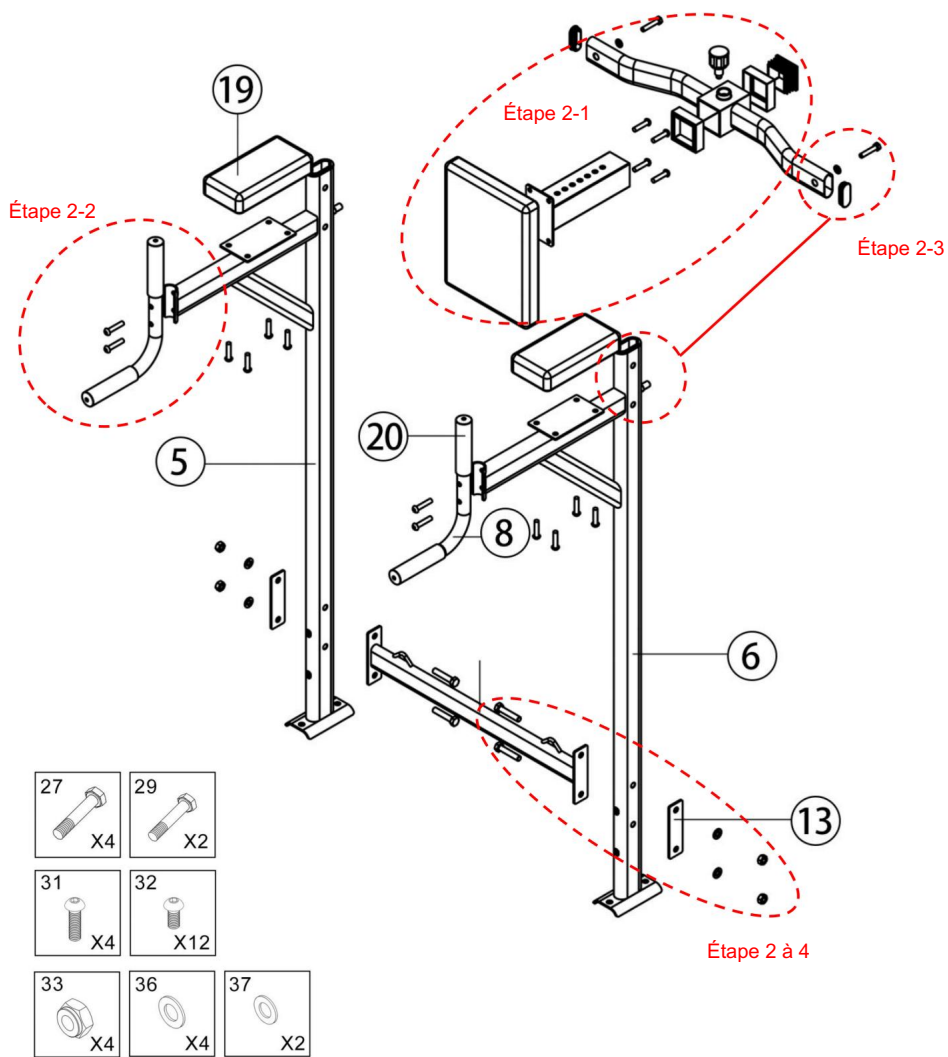
Étape 1 : Installez la partie de base

(Assemblez les pièces et les accessoires comme indiqué)

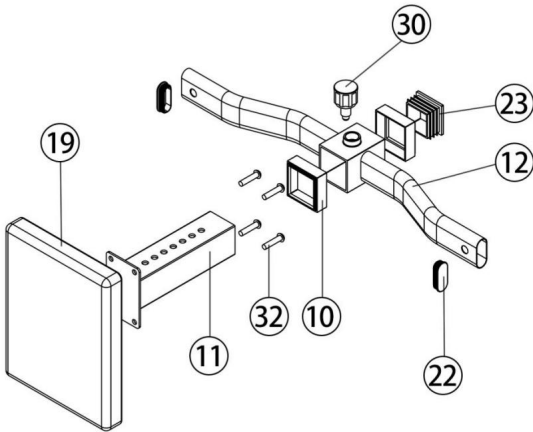


Étape 2 : Installer le corps principal

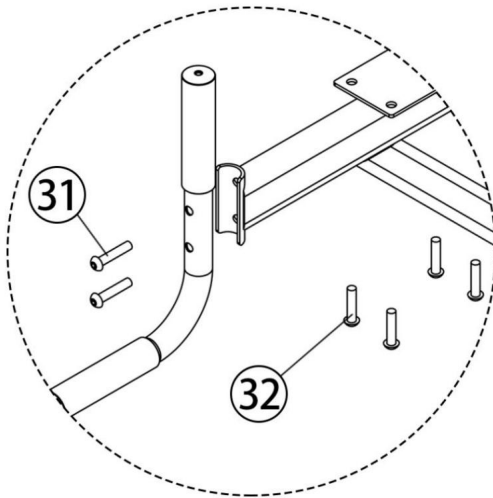
(Assemblez les pièces et les accessoires comme indiqué)



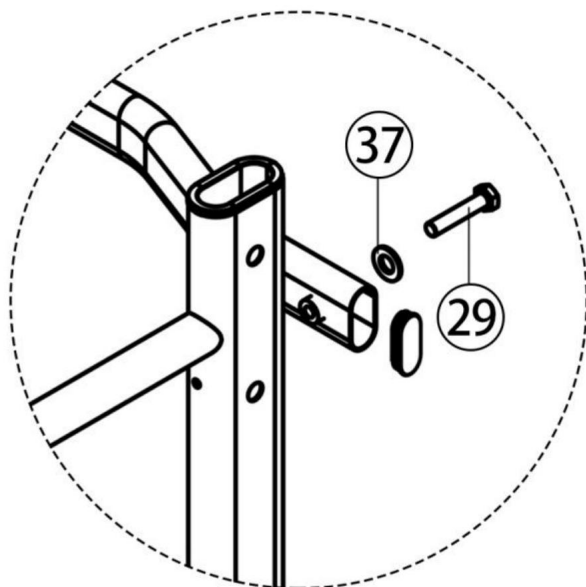
Étape 2-1 : Installez la section du coussin du dossier



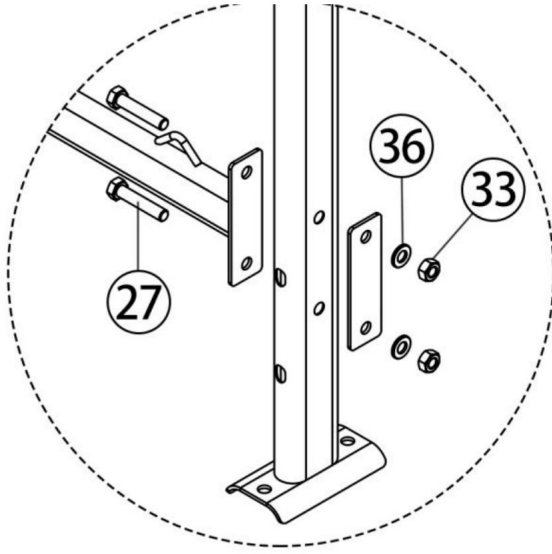
Étape 2-2 : Installer la poignée

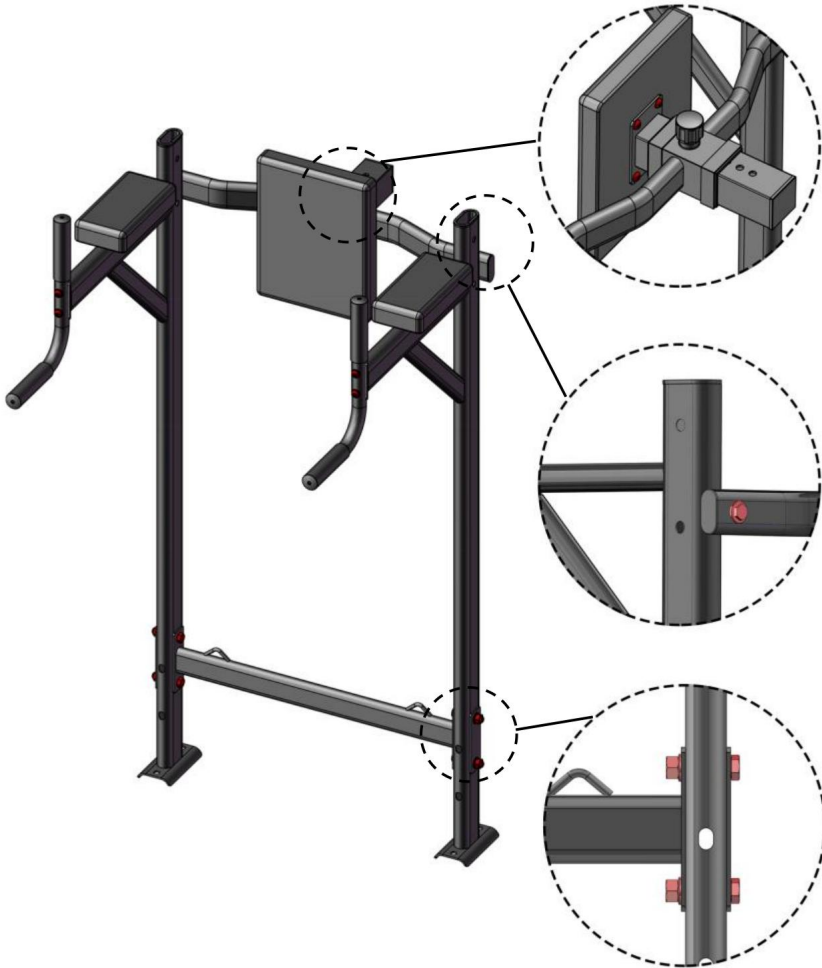


Étape 2-3 : la section du coussin du dossier est installée avec le corps principal



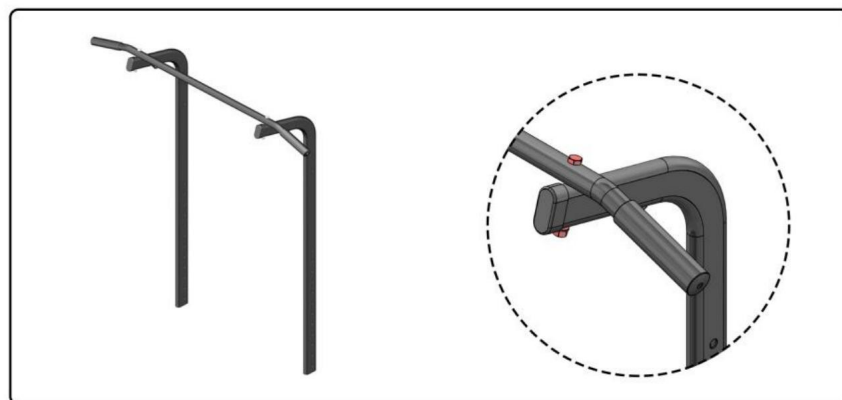
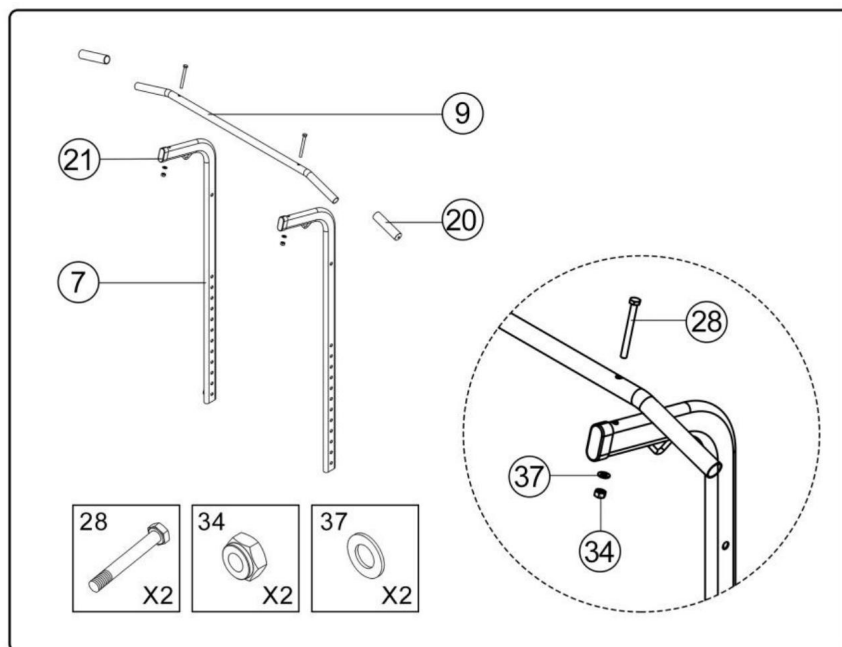
Étape 2 à 4 : Installez la tige de connexion du corps principal





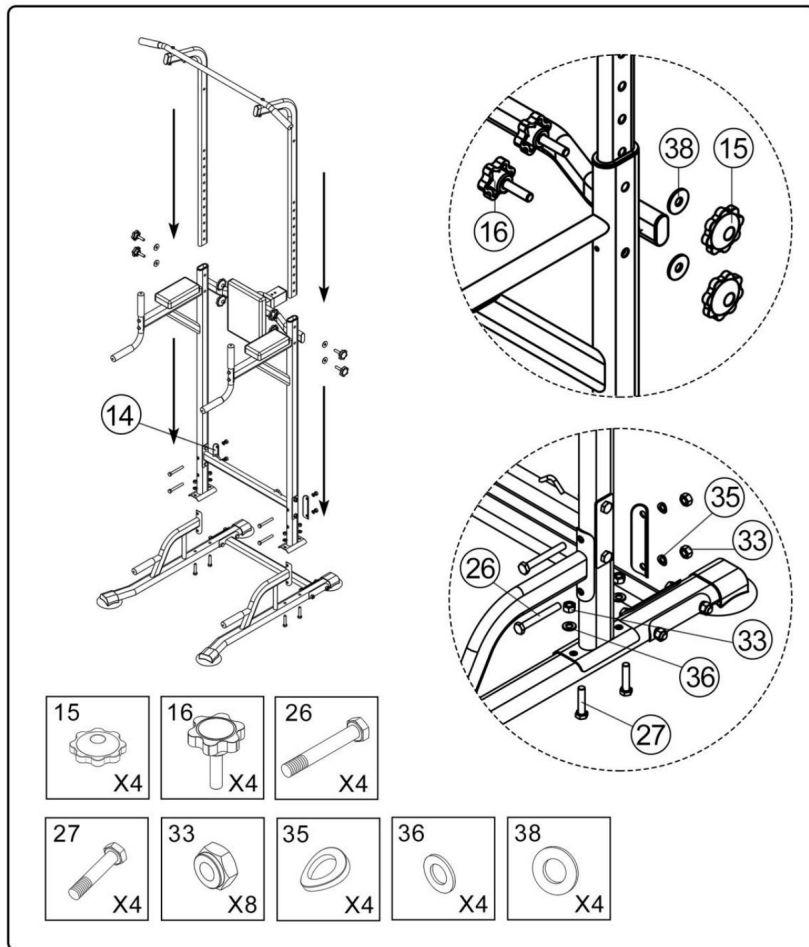
Étape 3 : Installer la partie supérieure

(Assemblez les pièces et les accessoires comme indiqué)

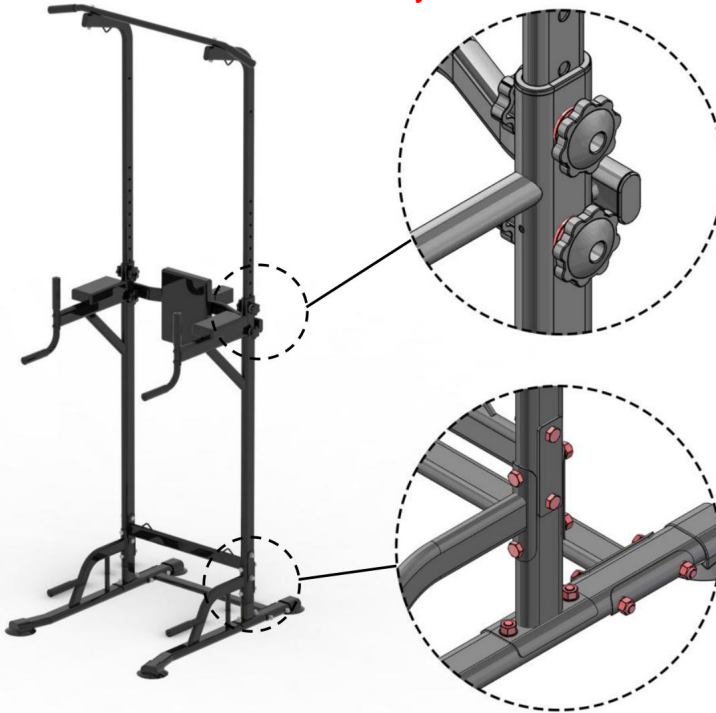


Étape 4 : Assemblage final du modèle : ssshkytxs-f ;

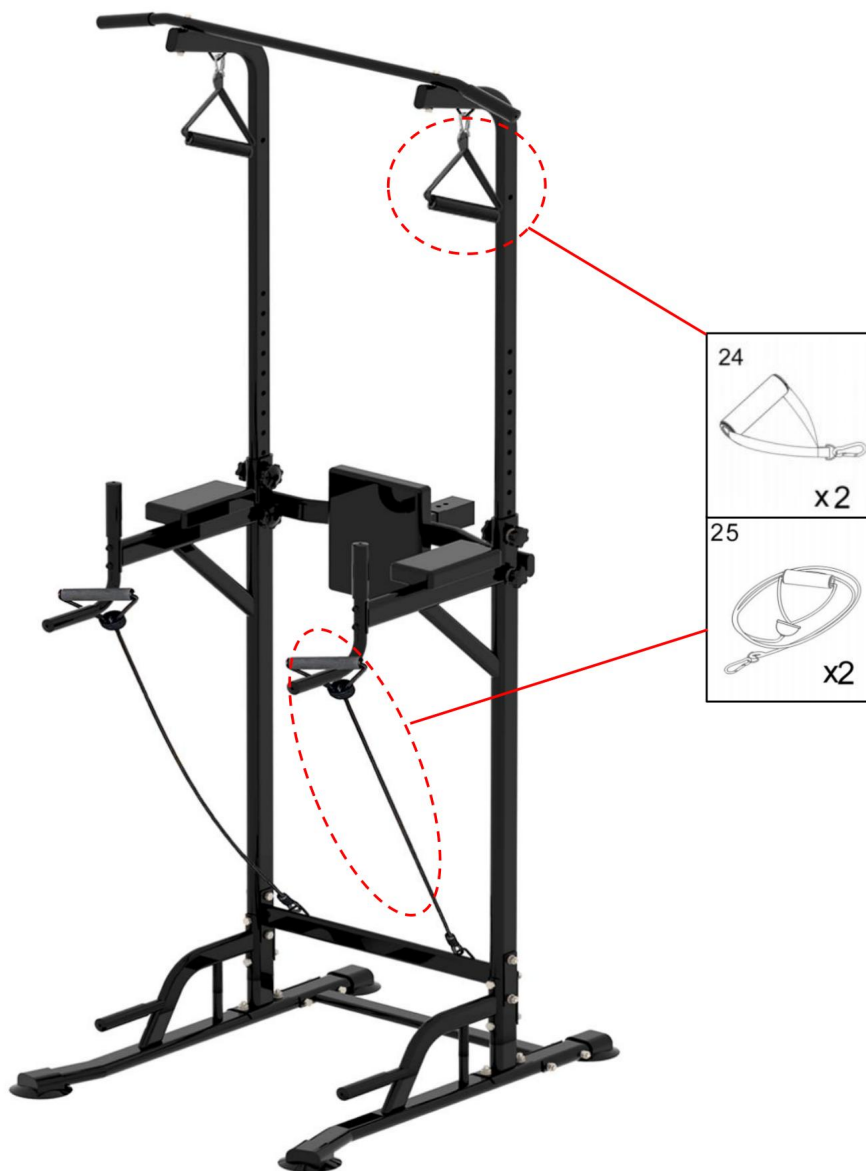
(assemblez chaque pièce comme indiqué)



Modèle : ssshkytxs-f



Modèle : ssshkytxs-g (ajouter une corde de traction)



Nettoyage et entretien

- Utilisez un chiffon doux et propre qui ne rayera pas la surface lors du dépoussiérage.
- Cet article peut être nettoyé avec de l'eau et du savon. Assurez-vous d'éviter les produits agressifs, solvants et abrasifs.
- Assurez-vous périodiquement (tous les 90 jours) que les vis sont bien serrées.

Fabricant : Shanghaimuxinmuyeyouxiangongsi

Adresse : Shuangchenglu 803nong11hao1602A-1609shi, baoshanqu, Shanghai 200000 CN.

Importé en Australie : SIHAO PTY LTD. 1 ROKEVA STREETEASTWOOD NSW 2122 Australie

Importé aux États-Unis : Sanven Technology Ltd. Suite 250, 9166 Anaheim Lieu, Rancho Cucamonga, CA 91730

REPRÉSENTANT	DE LA CE
--------------	----------

E-CrossStu GmbH

Mainzer Landstr.69, 60329 Francfort-sur-le-Main.

REPRÉSENTANT	DU ROYAUME-UNI
--------------	----------------

YH CONSULTING LIMITÉE.

A/S YH Consulting Limited Bureau 147, Centurion Maison, London Road, Staines-upon-Thames, Surrey, TW18 4AX

VEVOR®

TOUGH TOOLS, HALF PRICE

Assistance technique et certificat de garantie
électronique www.vevor.com/support

VEVOR[®]

TOUGH TOOLS, HALF PRICE

Technischer Support und E-Garantie-Zertifikat www.vevor.com/support

Klimmzugstangenstation

ssshkytxs-f; ssshkytxs-g

Wir sind weiterhin bestrebt, Ihnen Werkzeuge zu wettbewerbsfähigen Preisen anzubieten.

„Sparen Sie die Hälfte“, „Halber Preis“ oder andere ähnliche Ausdrücke, die wir verwenden, stellen nur eine Schätzung der Ersparnis dar, die Sie beim Kauf bestimmter Werkzeuge bei uns im Vergleich zu den großen Topmarken erzielen können, und decken nicht unbedingt alle von uns angebotenen Werkzeugkategorien ab. Wir möchten Sie freundlich daran erinnern, bei Ihrer Bestellung bei uns sorgfältig zu prüfen, ob Sie im Vergleich zu den großen Topmarken tatsächlich die Hälfte sparen.

VEVOR[®]
TOUGH TOOLS, HALF PRICE

Klimmzugstangenstation

MODELL: ssshkytxs-f; ssshkytxs-g



Brauchen Sie Hilfe? Kontaktieren Sie uns!

Haben Sie Fragen zum Produkt? Benötigen Sie technischen Support? Bitte kontaktieren Sie uns:

Technischer Support und E-Garantie-Zertifikat www.vevor.com/support

Dies ist die Originalanleitung. Bitte lesen Sie alle Anweisungen sorgfältig durch, bevor Sie das Gerät in Betrieb nehmen. VEVOR behält sich eine klare Auslegung unserer Bedienungsanleitung vor. Das Erscheinungsbild des Produkts richtet sich nach dem Produkt, das Sie erhalten haben. Bitte verzeihen Sie uns, dass wir Sie nicht erneut informieren, wenn es Technologie- oder Software-Updates für unser Produkt gibt.

Vielen Dank, dass Sie sich für diese Klimmzugstange entschieden haben
ÿ Bitte lesen Sie vor der Verwendung alle Anweisungen sorgfältig durch.
helfen Ihnen, die bestmöglichen Ergebnisse zu erzielen.

EINFÜHRUNG

NUR FÜR DEN HAUSHALTSGEBRAUCH

WARNUNG: ZUR REDUZIERUNG DES VERLETZUNGSRIKOS FÜR PERSONEN.

BEWAHREN SIE DIESE ANWEISUNGEN AUF



WARNUNG:

Bitte lesen Sie alle Anweisungen, bevor Sie dieses Produkt verwenden

Es liegt in der Verantwortung des Eigentümers, sicherzustellen, dass alle Benutzer dieses Produkts

sind sich aller Warnungen und Vorsichtsmaßnahmen bewusst. ÿ

Kinder oder Personen mit Behinderungen müssen genau beaufsichtigt werden, wenn

Verwendung des Boxrings. ÿ

Dieses Produkt wird nur bestimmungsgemäß verwendet. Überschreiten Sie nicht die Nennlast. ÿ Lassen

Sie keine Gegenstände in Löcher fallen oder stecken Sie sie hinein. ÿ

Dieses Produkt ist nur für den Familiengebrauch bestimmt. Verwenden Sie dieses Produkt nicht für
gewerblich, zum Mieten, in Schulen oder Institutionen. ÿ

Nicht im Freien verwenden.

ÿ Bewahren Sie das Produkt im Innenbereich auf und schützen Sie es vor Feuchtigkeit und Staub.

Oberfläche mit einer Matte darunter, um den Boden oder Teppich zu schützen. Stellen Sie sicher, dass

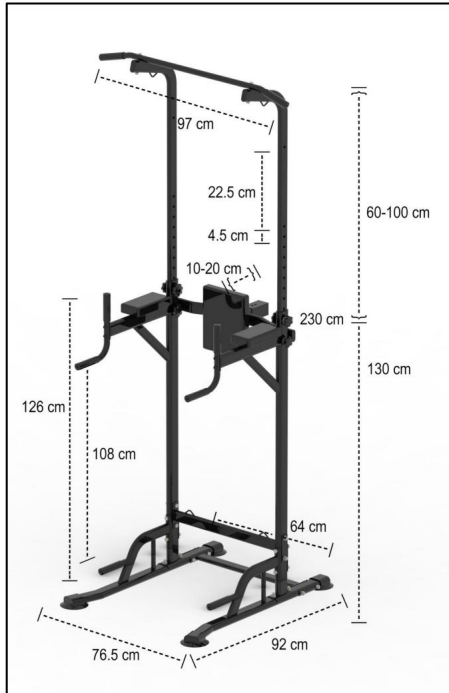
Es ist ausreichend Platz vorhanden, um dieses Produkt zu installieren, zu zerlegen und zu verwenden.



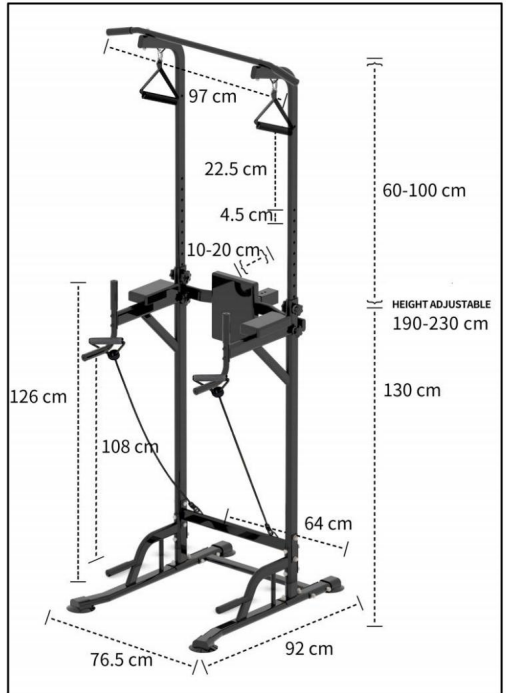
At NO time should pets or children under the age of 12 be closer to the Boxing Stand than 3 m (10 feet). At NO time should children under the age of 12 use the Boxing Stand. Children over the age of 12 should not use the Boxing Stand without adult supervision.

PRODUKTPARAMETER

MODELL:ssshkytxs-f;




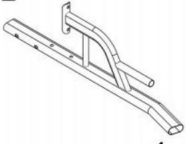
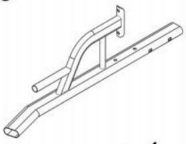
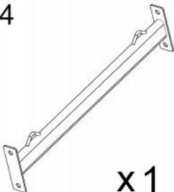



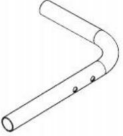
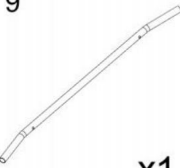
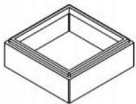
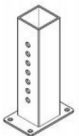
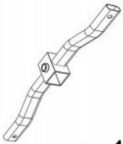
MODELL:ssshkytxs-g

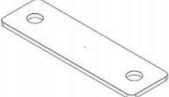

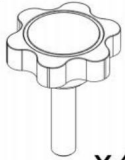
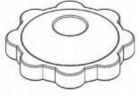

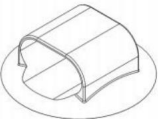
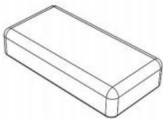
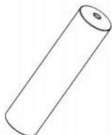
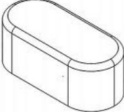
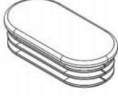
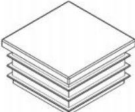
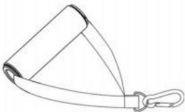



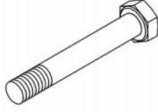



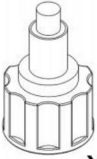








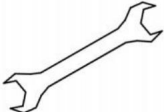
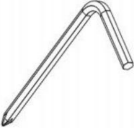
TEILELISTE

NO.	Part Name	Q'ty	NO.	Part Name	Q'ty
1	Bottom connection	1	14	Link spacer 2	2
2	Bottom support tube 1	1	15	Torx handle screw	4
3	Bottom support tube 2	1	16	Rubber nut 10M	4
4	Central connecting pipe	1	17	Reducer sleeve 2	2
5	Bottom column 1	1	18	Suction cup foot cover	4
6	Bottom column 2	1	19	mat	3
7	Top post	2	20	Rubber handle	8
8	elbow	2	21	Pipe sleeve	2
9	Top connection	1	22	Pipe plug	2
10	Reducer sleeve 1	2	23	Square tube sleeve	1
11	Adjustable pipe	1	24	Pull rope	2
12	Back support tube	1	25	Tension rope	2
13	Link spacer 1	4	26	Screw M10x75	8

NO.	Part Name	Q'ty	NO.	Part Name	Q'ty
27	Screw M10X45	8	34	Lock nut M8	2
28	Screw M8X16	2	35	Arc pad M10	8
29	Screw M8X35	2	36	Gasket M10	8
30	Handle screw	1	37	Gasket M8	4
31	Inner hexagon screw 8x35	4	38	Gasket M10X25	4
32	Inner hexagon screw 6X16	12	39	Open end wrench	2
33	Lock nut M10	16	40	Hexagon handle	1

1  x1	2  x1	3  x1	4  x1
5  x1	6  x1	7  x2	8  x2
9  x1	10  x2	11  x1	12  x1

13  x4	14  x2	15  x4	16  x4
17  x2	18  x4	19  x3	20  x8
21  x2	22  x2	23  x1	24  x2

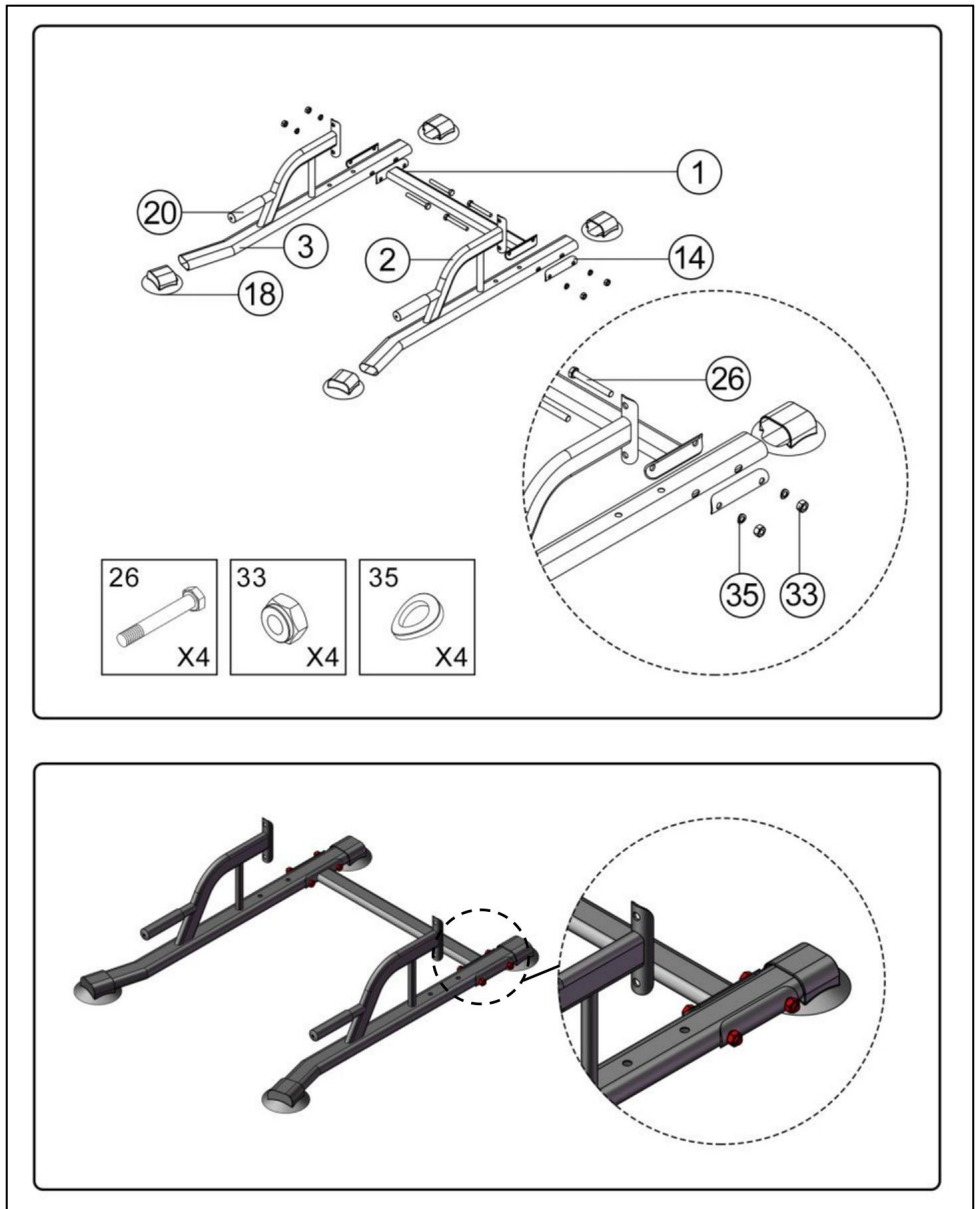
25  x2	26  x8	27  x8	28  x2
29  x2	30  x1	31  x4	32  x12
33  x16	34  x2	35  x8	36  x8
37  x4	38  x4	39  x2	40  x1

(Hinweis: Nur Modell ssshkytxs-g enthält die Teile 24 und 25)

MONTAGE

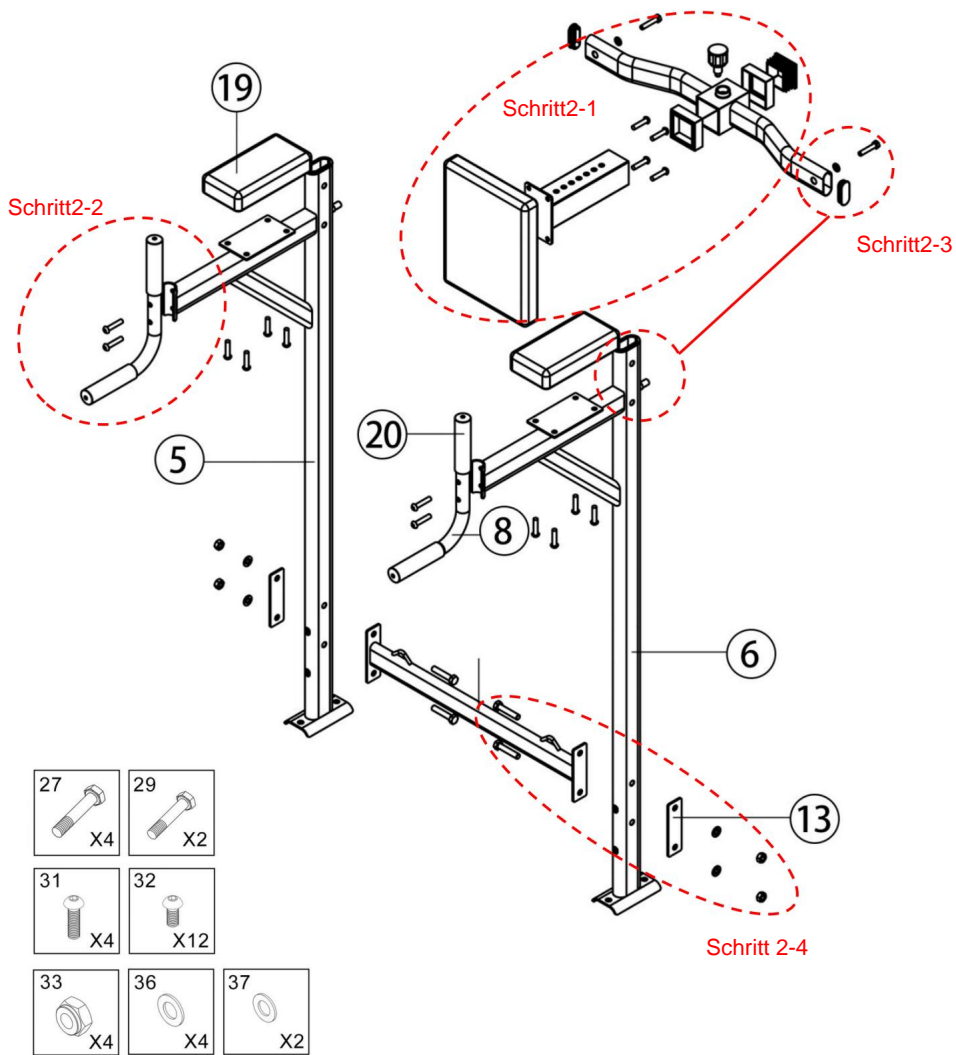
Schritt 1: Installieren Sie das Basisteil

Montieren Sie die Teile und das Zubehör wie gezeigt

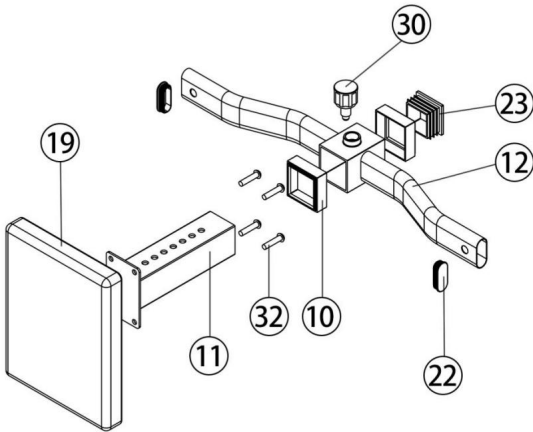


Schritt 2: Installieren Sie den Hauptkörper

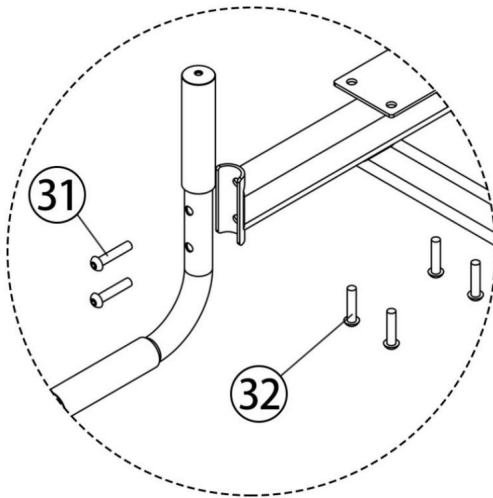
Montieren Sie die Teile und das Zubehör wie gezeigt



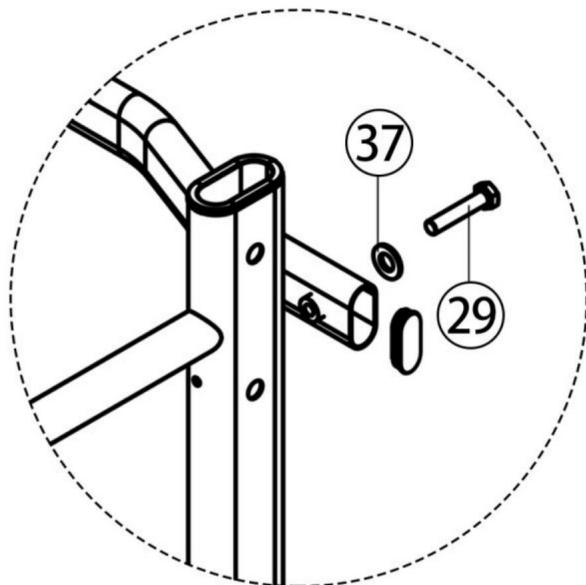
Schritt 2-1: Installieren Sie den Rückenpolsterabschnitt



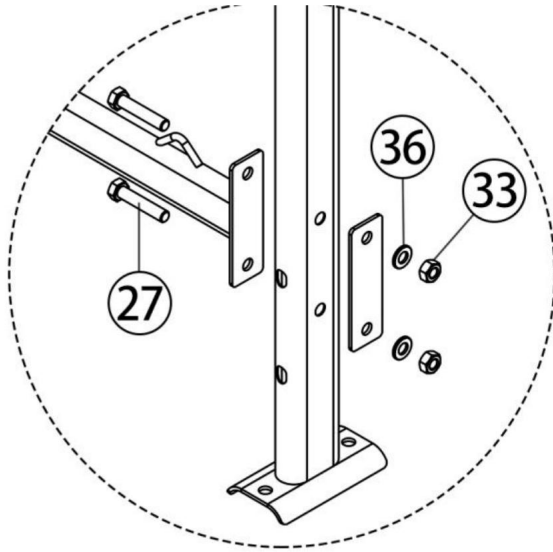
Schritt 2-2: Installieren Sie den Griff

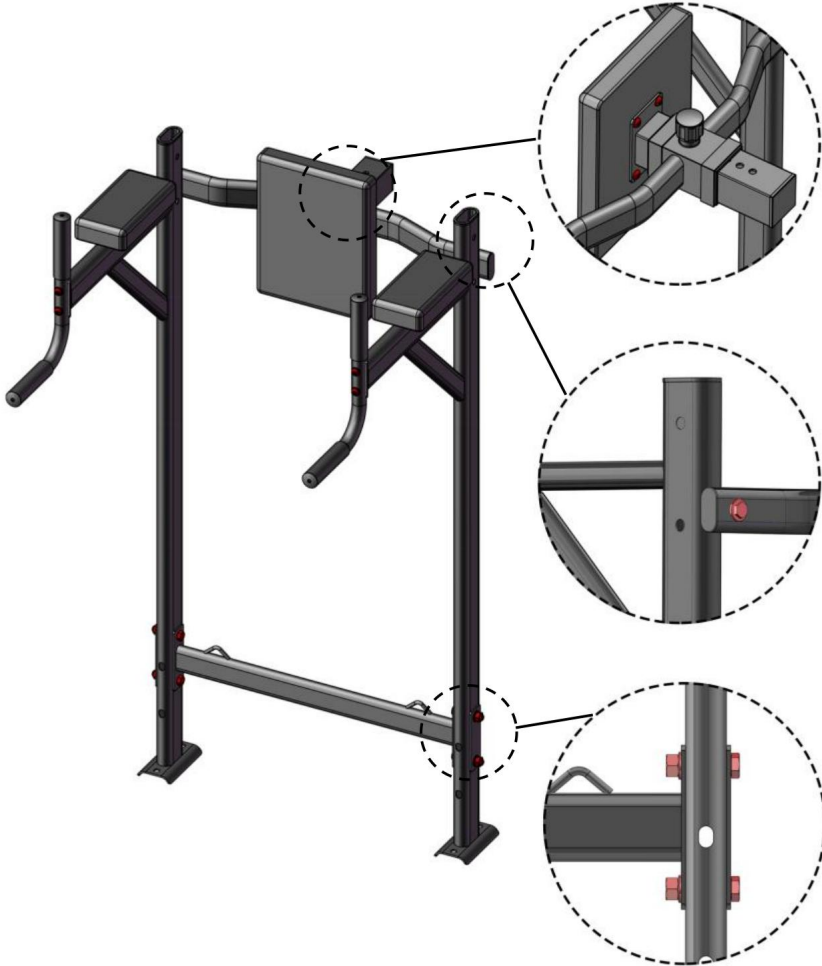


Schritt 2-3: Der Rückenpolsterabschnitt wird mit dem Hauptkörper installiert



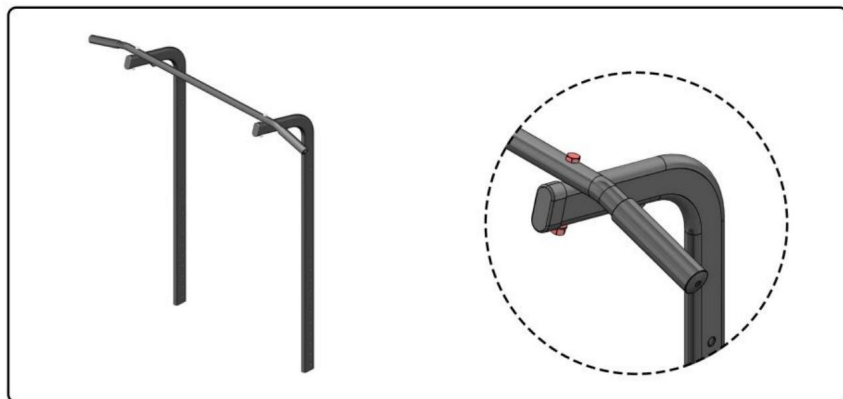
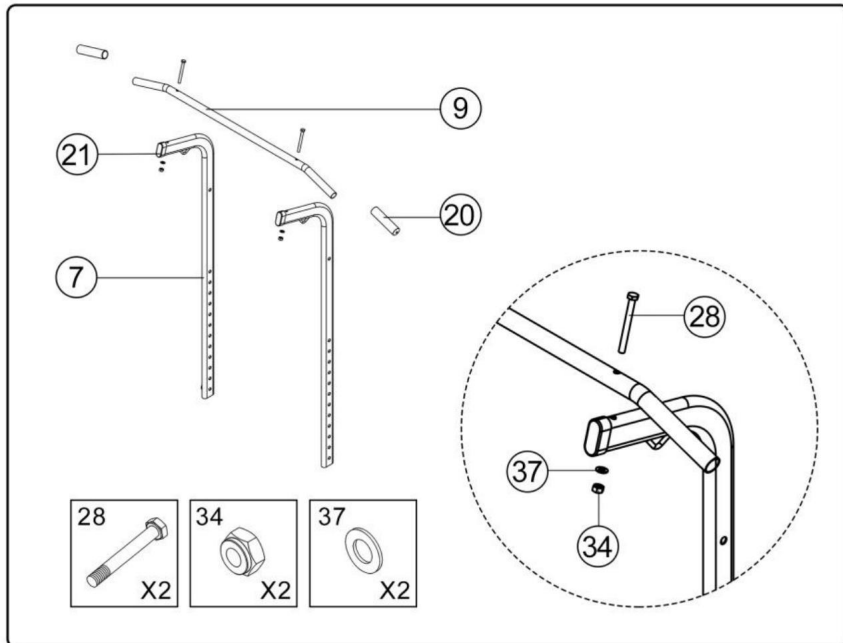
Schritt 2-4: Installieren Sie die Verbindungsstange des Hauptkörpers





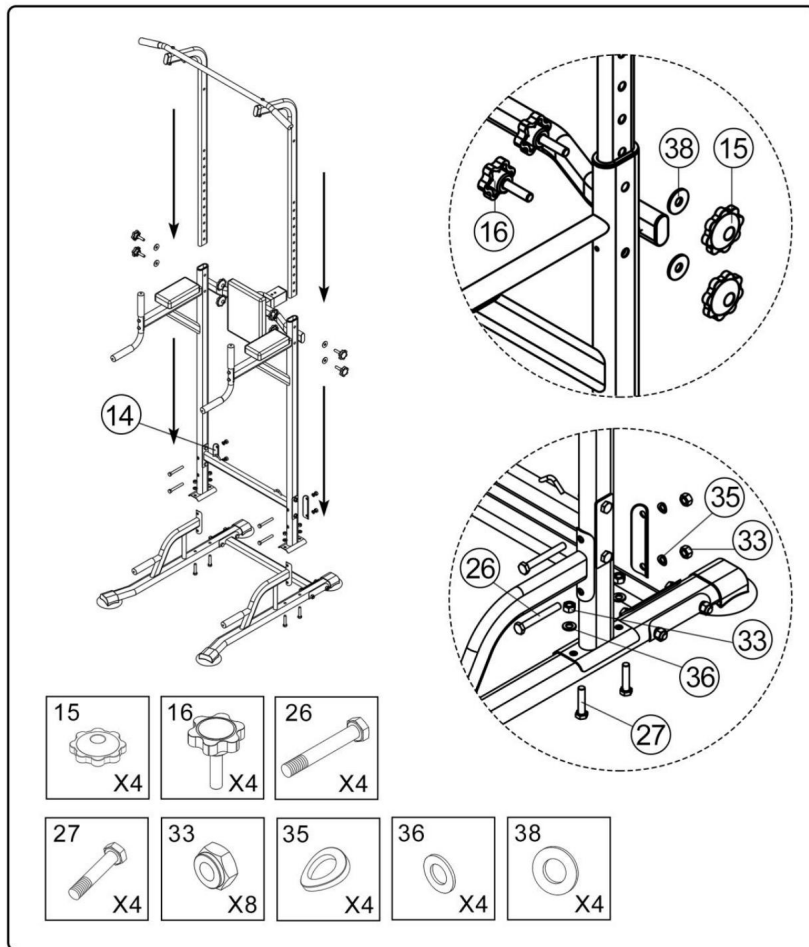
Schritt 3: Oberteil installieren

Montieren Sie die Teile und das Zubehör wie gezeigt

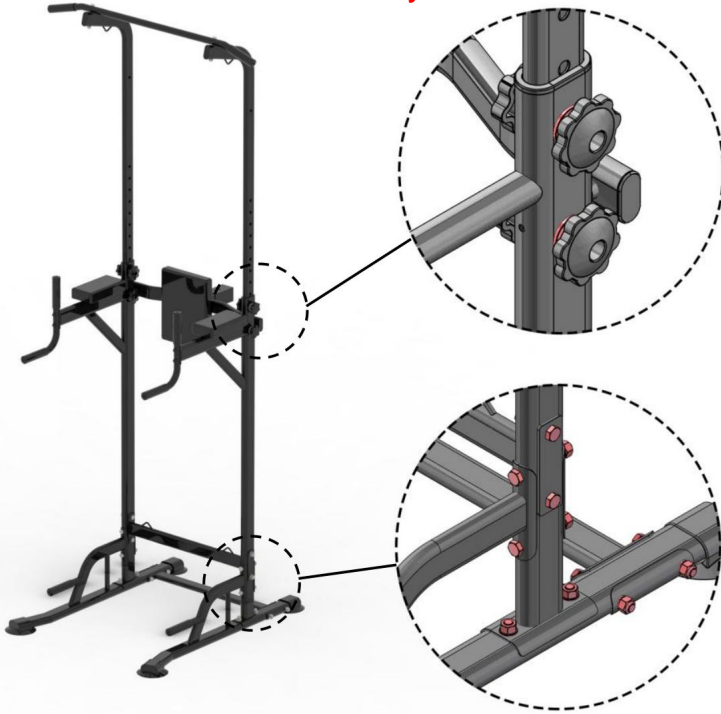


Schritt 4: Endmontage für das Modell: ssshkytxs-f;

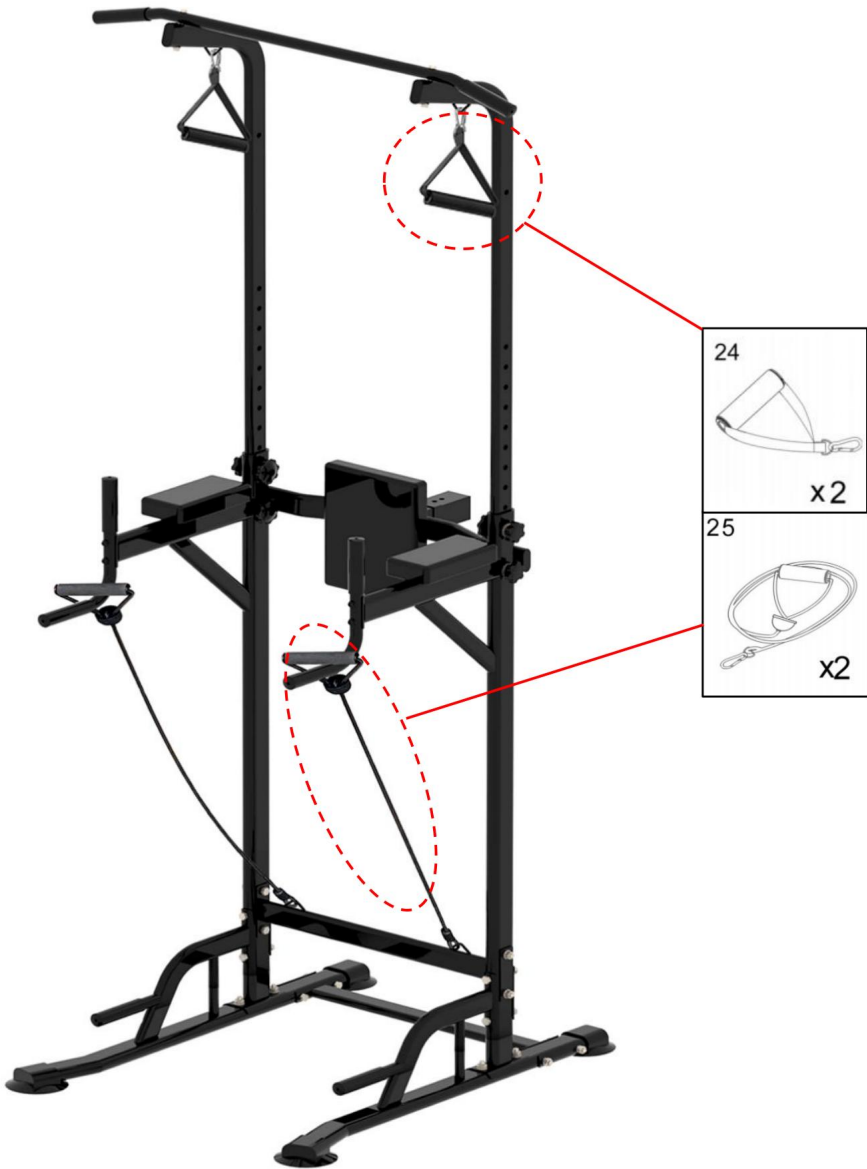
(jedes Teil wie gezeigt zusammenbauen)



Modell:ssshkytxs-f



Modell: ssshkytxs-g (Zugseil hinzufügen)



Reinigung und Wartung

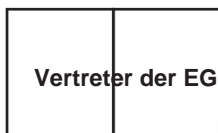
- Verwenden Sie beim Abstauben ein weiches, sauberes Tuch, das die Oberfläche nicht zerkratzt.
- Dieser Artikel kann mit Wasser und Seife gereinigt werden. Vermeiden Sie unbedingt scharfe Lösungsmittel und Schleifmittel.
- Überprüfen Sie regelmäßig (alle 90 Tage), ob die Schrauben vollständig festgezogen sind.

Hersteller: Shanghaimuxinmuyeyouxiangongsi

Adresse: Shuangchenglu 803nong11hao1602A-1609shi, baoshanqu, Shanghai 200000
CN.

Nach AUS importiert: SIHAO PTY LTD. 1 ROKEVA STREETEASTWOOD
NSW 2122 Australien

Importiert in die USA: Sanven Technology Ltd. Suite 250, 9166 Anaheim
Ort, Rancho Cucamonga, CA 91730



E-CrossStu GmbH
Mainzer Landstr.69, 60329 Frankfurt am Main.



YH CONSULTING LIMITED.
C/O YH Consulting Limited Office 147, Centurion
Haus, London Road, Staines-upon-Thames, Surrey,
TW18 4AX

VEVOR®

TOUGH TOOLS, HALF PRICE

Technischer Support und E-Garantie-Zertifikat

www.vevor.com/support

VEVOR[®]

TOUGH TOOLS, HALF PRICE

Supporto tecnico e certificato di garanzia elettronica www.vevor.com/support

Stazione per barre per trazioni

ssshkytxs-f; ssshkytxs-g

Continuiamo a impegnarci per fornirvi strumenti a prezzi competitivi.

"Risparmia la metà", "Metà prezzo" o qualsiasi altra espressione simile da noi utilizzata rappresenta solo una stima del risparmio che potresti ottenere acquistando determinati utensili con noi rispetto ai principali marchi principali e non significa necessariamente coprire tutte le categorie di utensili da noi offerti. Ti ricordiamo gentilmente di verificare attentamente quando effettui un ordine con noi se stai effettivamente risparmiando la metà rispetto ai principali marchi principali.

VEVOR[®]
TOUGH TOOLS, HALF PRICE

Stazione per barre per trazioni

MODELLO: ssshkytxs-f; ssshkytxs-g



HAI BISOGNO DI AIUTO? CONTATTACI!

Hai domande sul prodotto? Hai bisogno di supporto tecnico? Non esitare a contattarci:

Supporto

**tecnico e certificato di garanzia elettronica [www.vevor.com/
support](http://www.vevor.com/support)**

Questa è l'istruzione originale, si prega di leggere attentamente tutte le istruzioni del manuale prima di utilizzare. VEVOR si riserva una chiara interpretazione del nostro manuale utente. L'aspetto del prodotto sarà soggetto al prodotto ricevuto. Vi preghiamo di perdonarci se non vi informeremo di nuovo se ci sono aggiornamenti tecnologici o software sul nostro prodotto.

Grazie mille per aver scelto questa stazione per trazioni

ÿ Si prega di leggere tutte le istruzioni prima di utilizzarlo. Le informazioni saranno aiutarti a raggiungere i migliori risultati possibili.

INTRODUZIONE

SOLO PER USO DOMESTICO

ATTENZIONE: PER RIDURRE IL RISCHIO DI LESIONI ALLE PERSONE.

SALVA QUESTE ISTRUZIONI



AVVERTIMENTO:

Si prega di leggere tutte le istruzioni prima di utilizzare questo prodotto

È responsabilità del proprietario garantire che tutti gli utenti di questo prodotto

siano pienamente consapevoli di tutte le avvertenze e

precauzioni. ÿ I bambini o le persone con disabilità devono essere attentamente sorvegliati quando utilizzando il ring da pugilato.

ÿ Questo prodotto è utilizzato solo come previsto. Non superare il carico nominale. ÿ Non far

cadere o inserire nulla in alcun foro. ÿ Questo prodotto è solo

per uso familiare. Non utilizzare questo prodotto per

commerciale, noleggio, scuola o istituzione. ÿ Non

utilizzare all'esterno.

ÿ Conservare il prodotto in ambienti chiusi, lontano da umidità e polvere. Scegliere un ambiente

superficie con un tappetino sotto per proteggere il pavimento o la moquette. Assicurati

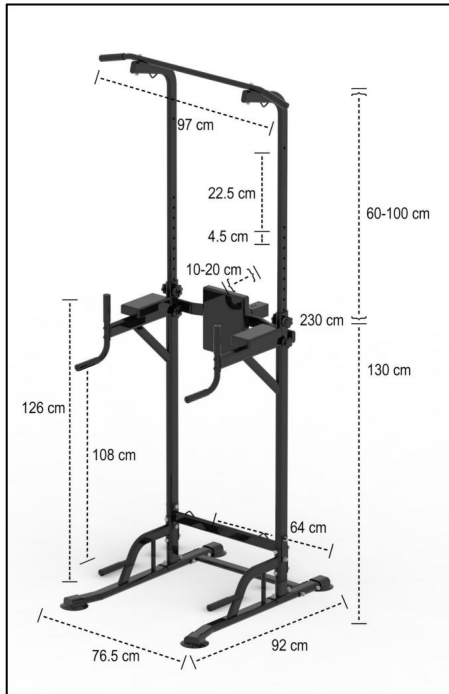
c'è abbastanza spazio per installare, smontare e utilizzare questo prodotto.



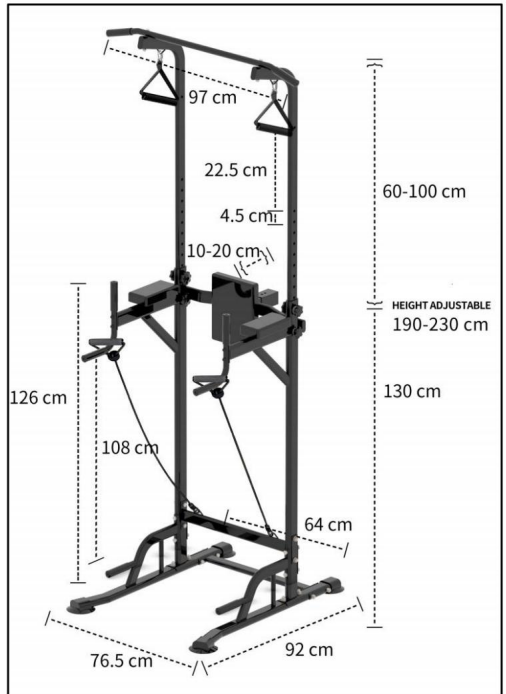
At NO time should pets or children under the age of 12 be closer to the Boxing Stand than 3 m (10 feet). At NO time should children under the age of 12 use the Boxing Stand. Children over the age of 12 should not use the Boxing Stand without adult supervision.

PARAMETRO PRODOTTO

MODELLO:ssshkytxs-f ;




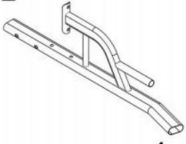
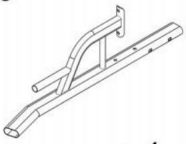
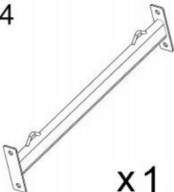



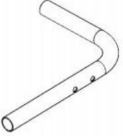
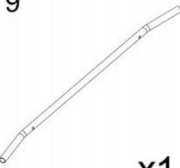
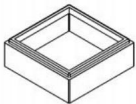
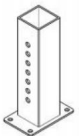
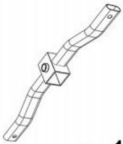
MODELLO:ssshkytxs-g

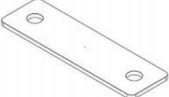

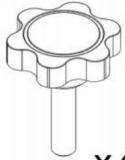
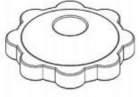

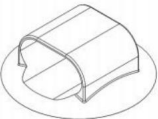
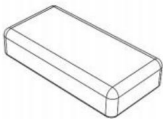
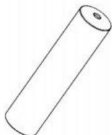
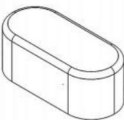
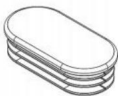
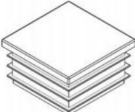
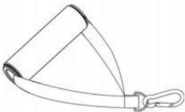


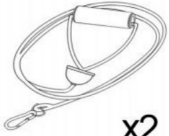
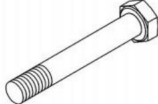



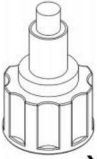








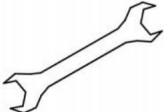

ELENCO DEI PEZZI

NO.	Part Name	Q'ty	NO.	Part Name	Q'ty
1	Bottom connection	1	14	Link spacer 2	2
2	Bottom support tube 1	1	15	Torx handle screw	4
3	Bottom support tube 2	1	16	Rubber nut 10M	4
4	Central connecting pipe	1	17	Reducer sleeve 2	2
5	Bottom column 1	1	18	Suction cup foot cover	4
6	Bottom column 2	1	19	mat	3
7	Top post	2	20	Rubber handle	8
8	elbow	2	21	Pipe sleeve	2
9	Top connection	1	22	Pipe plug	2
10	Reducer sleeve 1	2	23	Square tube sleeve	1
11	Adjustable pipe	1	24	Pull rope	2
12	Back support tube	1	25	Tension rope	2
13	Link spacer 1	4	26	Screw M10x75	8

NO.	Part Name	Q'ty	NO.	Part Name	Q'ty
27	Screw M10X45	8	34	Lock nut M8	2
28	Screw M8X16	2	35	Arc pad M10	8
29	Screw M8X35	2	36	Gasket M10	8
30	Handle screw	1	37	Gasket M8	4
31	Inner hexagon screw 8x35	4	38	Gasket M10X25	4
32	Inner hexagon screw 6X16	12	39	Open end wrench	2
33	Lock nut M10	16	40	Hexagon handle	1

1  x1	2  x1	3  x1	4  x1
5  x1	6  x1	7  x2	8  x2
9  x1	10  x2	11  x1	12  x1

13  x4	14  x2	15  x4	16  x4
17  x2	18  x4	19  x3	20  x8
21  x2	22  x2	23  x1	24  x2

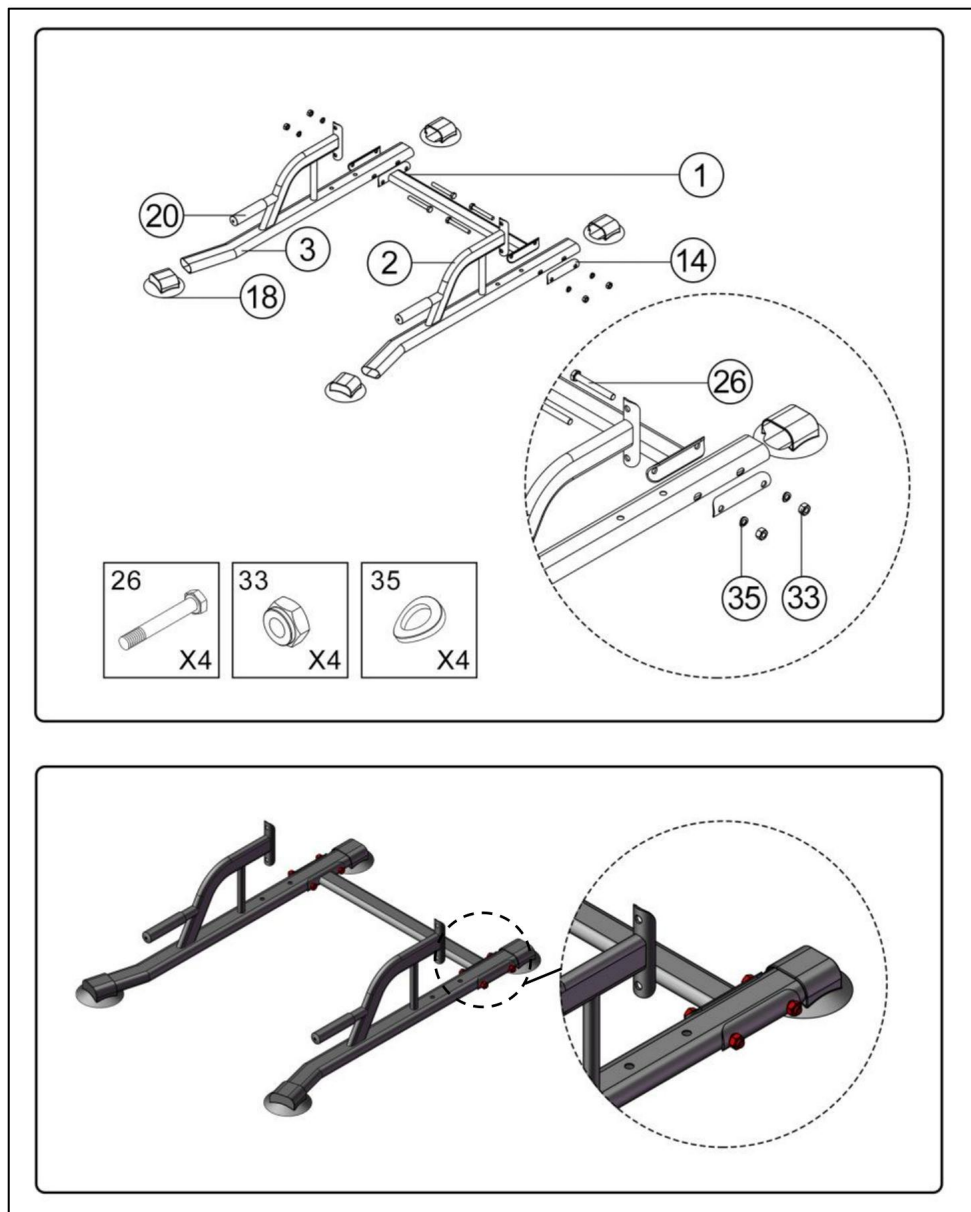
25  x2	26  x8	27  x8	28  x2
29  x2	30  x1	31  x4	32  x12
33  x16	34  x2	35  x8	36  x8
37  x4	38  x4	39  x2	40  x1

(Nota: solo il modello ssshkytxs-g contiene le parti 24 e 25)

ASSEMBLAGGIO

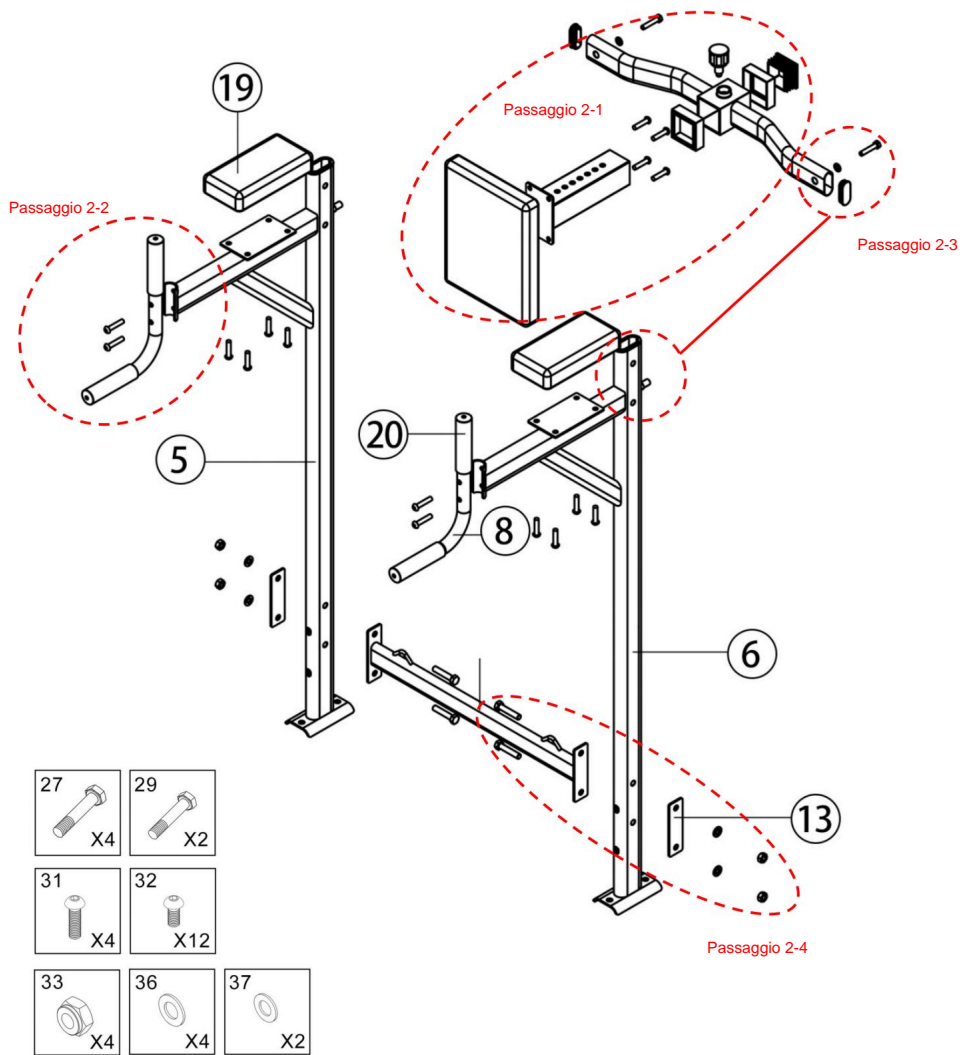
Fase 1: installare la parte di base

(Assembla le parti e gli accessori come mostrato)

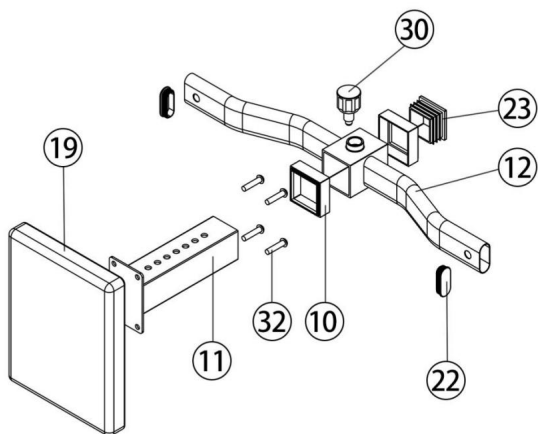


Fase 2: installare il corpo principale

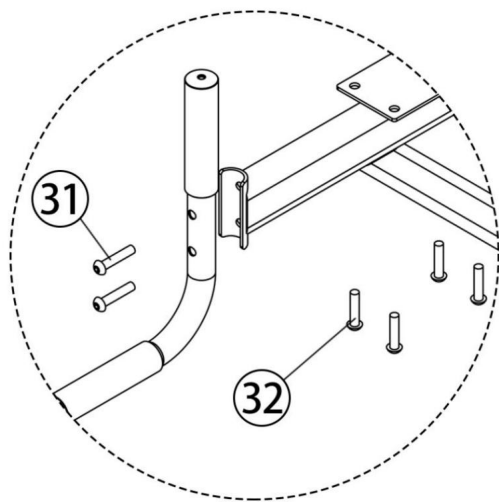
(Assembla le parti e gli accessori come mostrato)



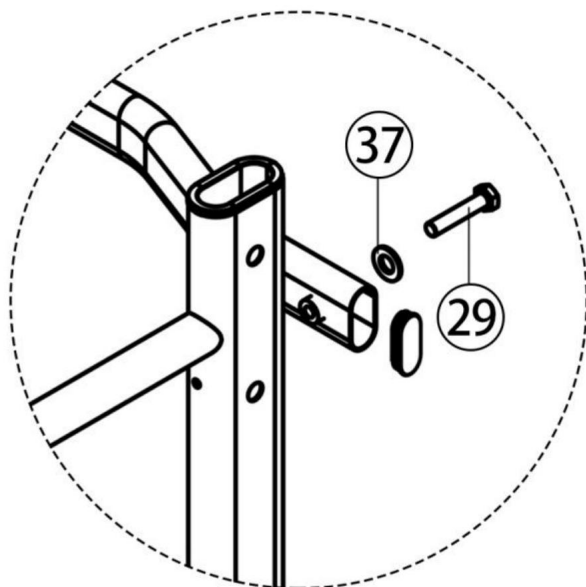
Fase 2-1: installare la sezione del cuscino posteriore



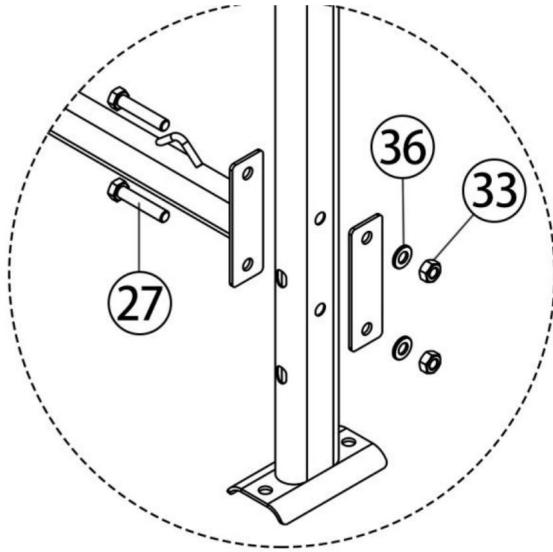
Fase 2-2: Installare la maniglia

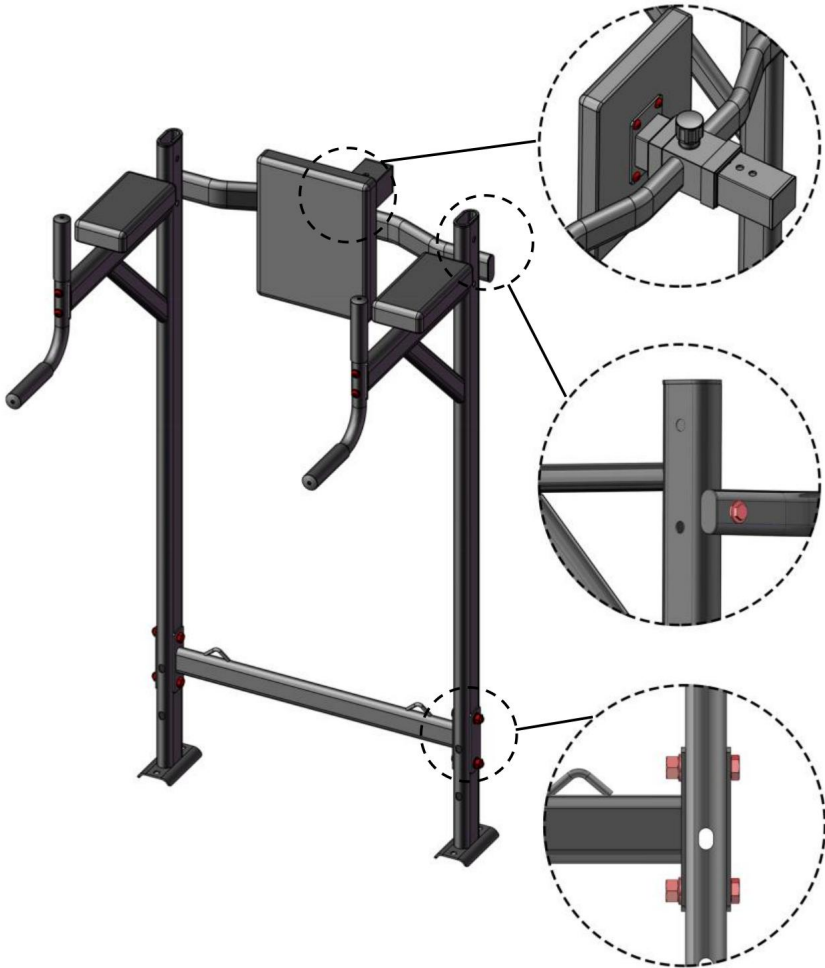


Fase 2-3: la sezione del cuscino posteriore è installata con il corpo principale



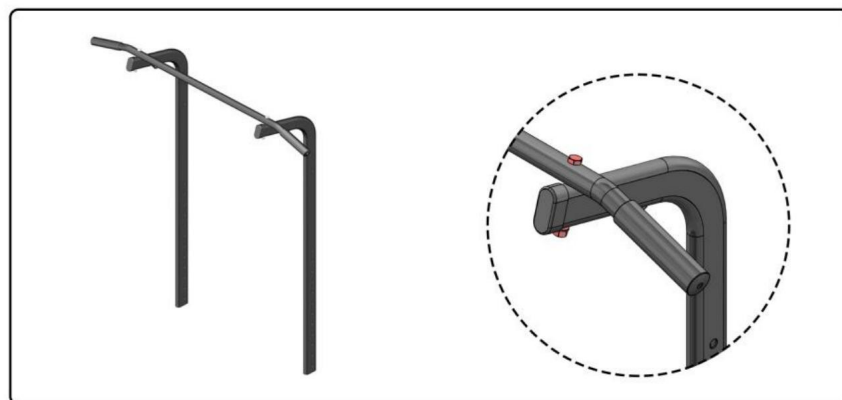
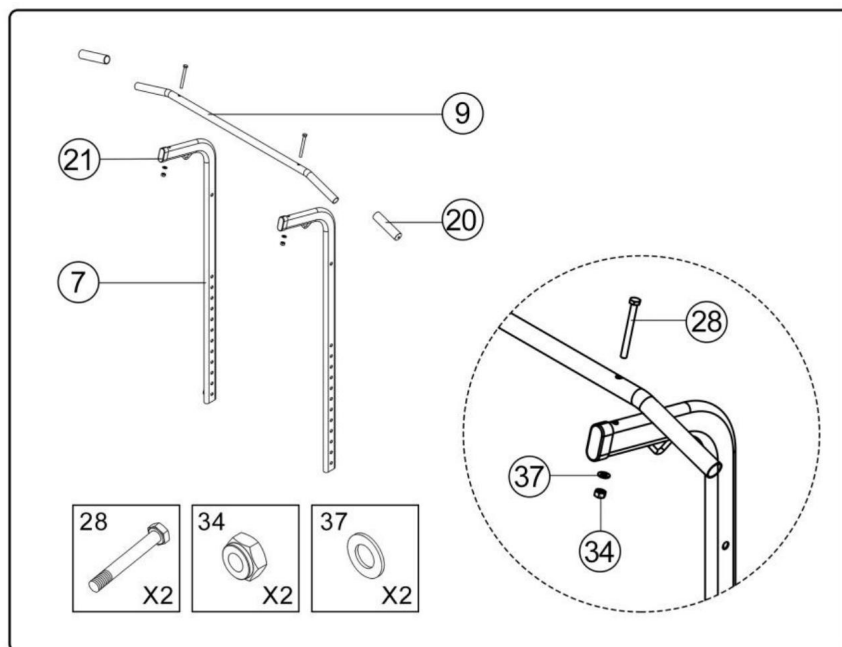
Fase 2-4: installare la biella di collegamento del corpo principale





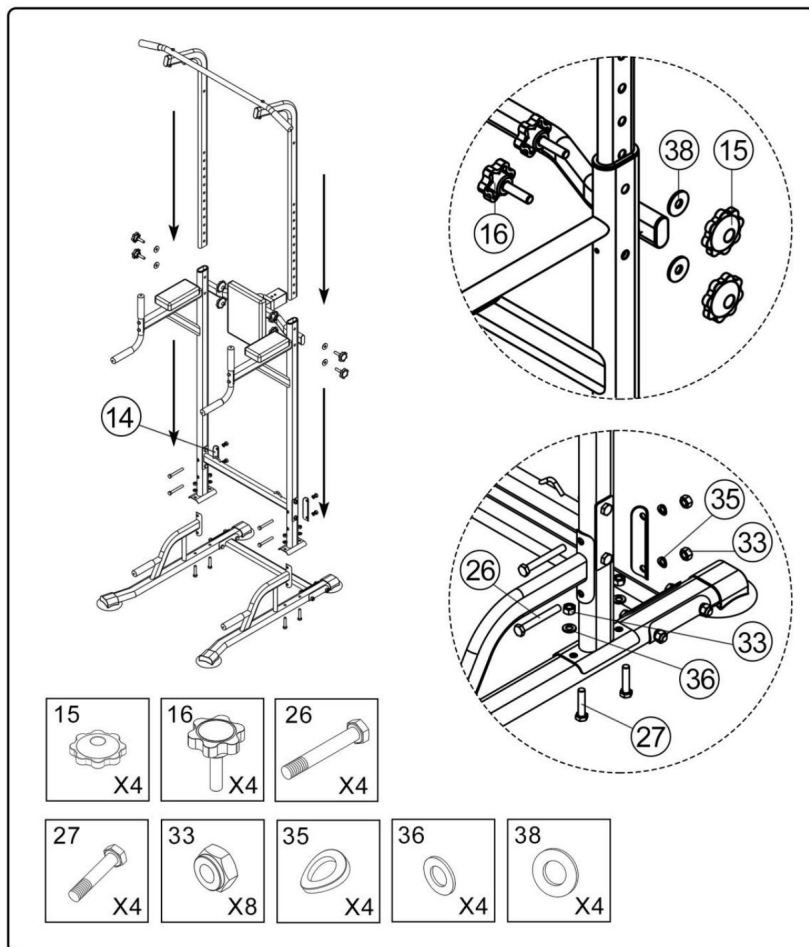
Fase 3: installare la parte superiore

(Assembla le parti e gli accessori come mostrato)

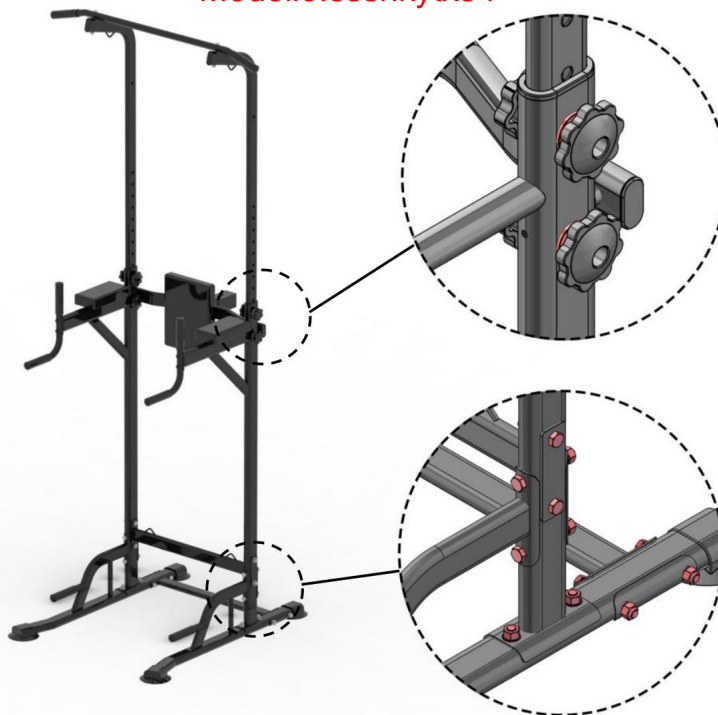


Fase 4: Assemblaggio finale per il modello: ssshkytxs-f;

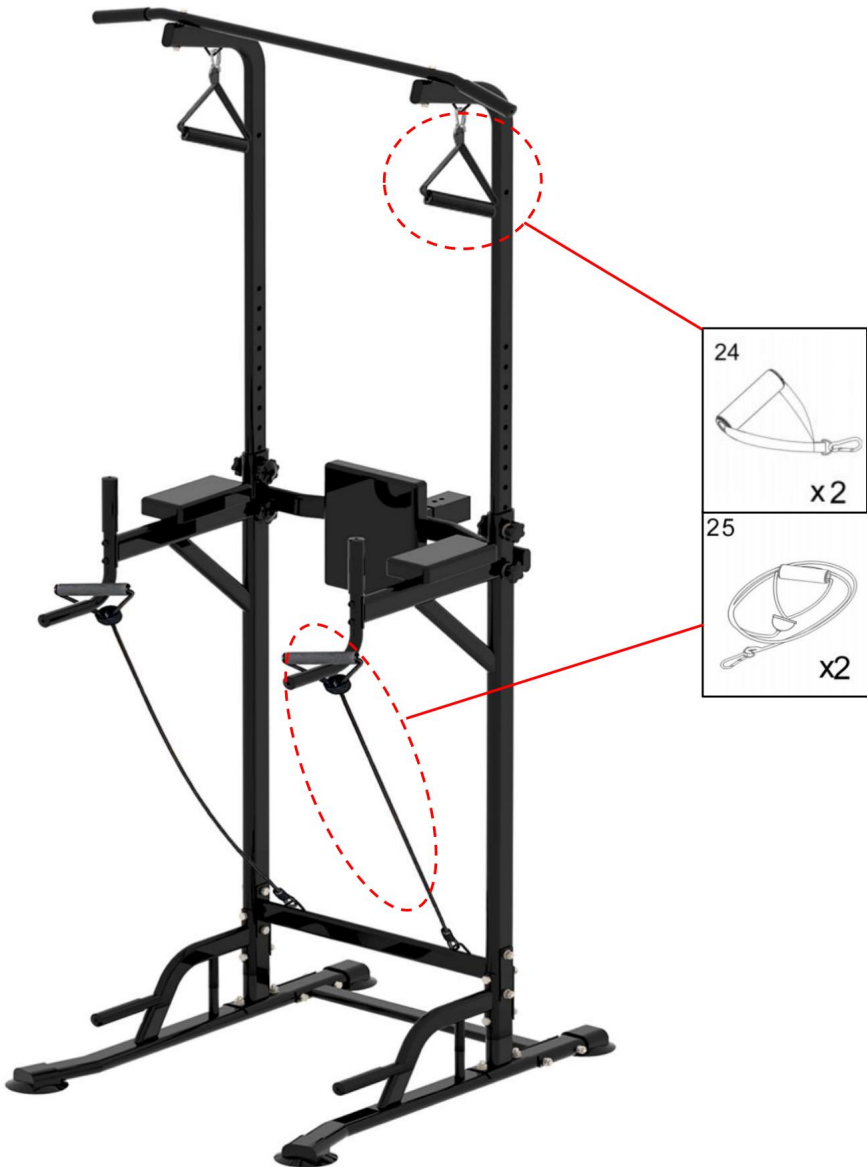
(assemblare ogni parte come mostrato)



Modello:ssshkytxs-f



Modello: ssshkytxs-g (aggiungi corda di trazione)



Pulizia e manutenzione

- Quando si spolvera, utilizzare un panno morbido e pulito che non graffi la superficie.
- Questo articolo può essere pulito con acqua e sapone.Assicurati di evitare prodotti aggressivi solventi e abrasivi.
- Controllare periodicamente (ogni 90 giorni) che le viti siano ben serrate.

Produttore: Shanghaimuxinmuyeyouxiangongsi

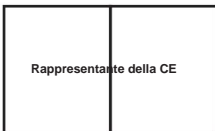
Indirizzo: Shuangchenglu 803nong11hao1602A-1609shi, baoshanqu, shanghai 200000 CN.

Importato in AUS: SIHAO PTY LTD. 1 ROKEVA STREETEASTWOOD

Nuovo Galles del Sud 2122 Australia

Importato negli USA: Sanven Technology Ltd. Suite 250, 9166 Anaheim

Luogo, Rancho Cucamonga, CA 91730



E-CrossStu GmbH

Mainzer Landstr.69, 60329 Francoforte sul Meno.



CONSULENZA YH LIMITATA.

C/O YH Consulting Limited Ufficio 147, Centurion Casa, London Road, Staines-upon-Thames, Surrey, TW184AX

VEVOR®

TOUGH TOOLS, HALF PRICE

Supporto tecnico e certificato di garanzia
elettronica www.vevor.com/support

VEVOR[®]

TOUGH TOOLS, HALF PRICE

Soporte técnico y certificado de garantía electrónica www.vevor.com/support

Estación de barra de dominadas

ssshkytxs-f; ssshkytxs-g

Seguimos comprometidos a brindarle herramientas a precios competitivos.

"Ahorre la mitad", "mitad de precio" o cualquier otra expresión similar que utilicemos solo representa una estimación del ahorro que podría obtener al comprar ciertas herramientas con nosotros en comparación con las principales marcas y no necesariamente significa que cubra todas las categorías de herramientas que ofrecemos. Le recordamos que, al realizar un pedido con nosotros, verifique cuidadosamente si realmente está ahorrando la mitad en comparación con las principales marcas.

VEVOR[®]
TOUGH TOOLS, HALF PRICE

Estación de barra de dominadas

MODELO: ssshkytxs-f; ssshkytxs-g



¿NECESITA AYUDA? ¡CONTÁCTENOS!

¿Tiene preguntas sobre el producto? ¿Necesita asistencia técnica? No dude en ponerse en contacto con

nosotros: Asistencia técnica y certificado de garantía electrónica
www.vevor.com/support

Estas son las instrucciones originales, lea atentamente todas las instrucciones del manual antes de utilizar el producto. VEVOR se reserva una interpretación clara de nuestro manual de usuario. La apariencia del producto estará sujeta al producto que recibió. Perdónenos por no informarle nuevamente si hay actualizaciones de tecnología o software en nuestro producto.

Muchas gracias por elegir esta estación de barra de dominadas.

Lea todas las instrucciones antes de usarlo. La información le ayudará ayudarle a lograr los mejores resultados posibles.

INTRODUCCIÓN

SOLO PARA USO DOMÉSTICO

ADVERTENCIA: PARA REDUCIR EL RIESGO DE LESIONES A PERSONAS.

GUARDE ESTAS INSTRUCCIONES



ADVERTENCIA:

Lea todas las instrucciones antes de utilizar este producto.

Es responsabilidad del Propietario garantizar que todos los usuarios de este producto estén plenamente conscientes de todas las advertencias y precauciones. Los niños o las personas con discapacidades deben estar supervisados de cerca cuando

Este producto se utiliza únicamente para el fin previsto. No exceda la carga nominal. No deje caer ni inserte nada en ningún orificio. Este producto es solo para uso familiar. No utilice este producto para ningún otro fin. comercial, alquiler, escuela o institución. No utilizar en exteriores.

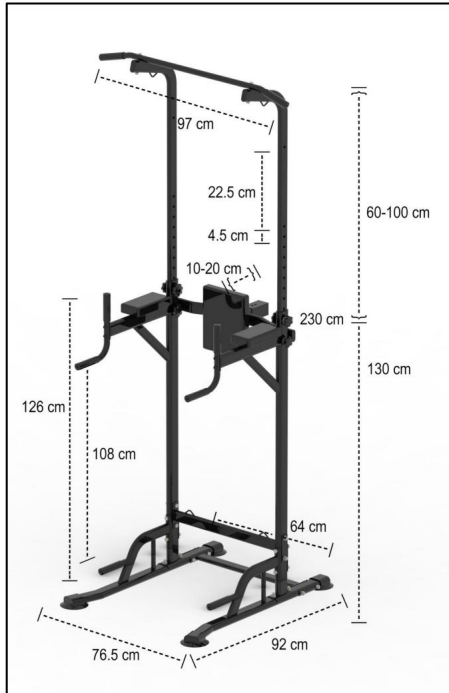
Mantenga el producto en interiores, alejado de la humedad y el polvo. Elija un lugar plano superficie con una alfombra debajo para proteger el piso o la alfombra. Asegúrese de Hay suficiente espacio para instalar, desmontar y utilizar este producto.



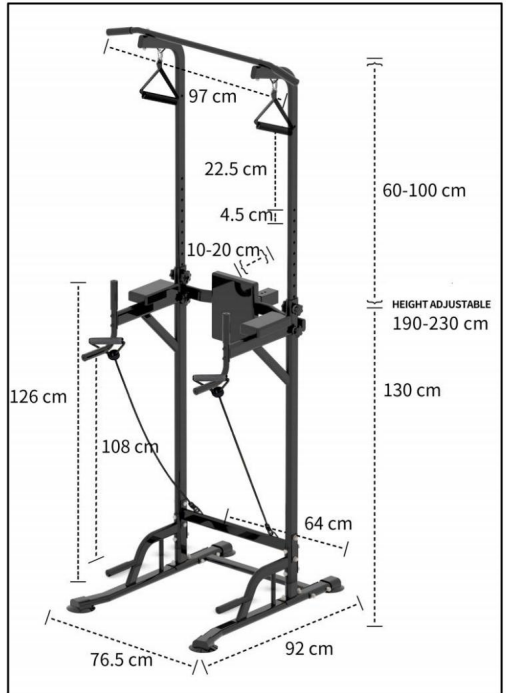
At NO time should pets or children under the age of 12 be closer to the Boxing Stand than 3 m (10 feet). At NO time should children under the age of 12 use the Boxing Stand. Children over the age of 12 should not use the Boxing Stand without adult supervision.

PARÁMETRO DEL PRODUCTO

MODELO:ssshkytxs-f ;




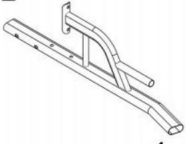
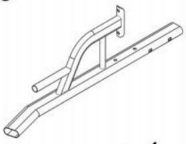
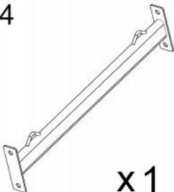



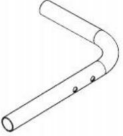
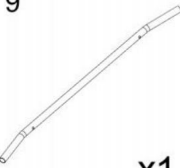
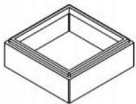
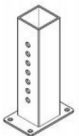
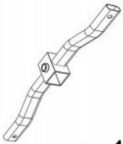
MODELO:ssshkytxs-g

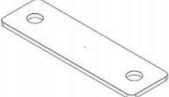

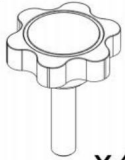
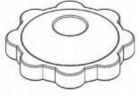

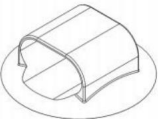
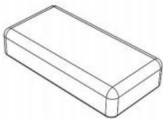
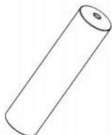
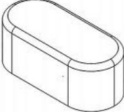
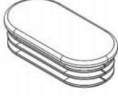
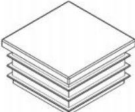
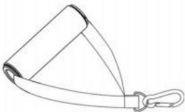



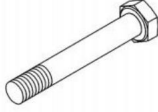



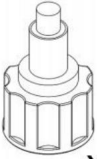








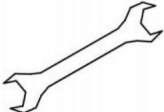
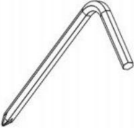
LISTA DE PIEZAS

NO.	Part Name	Q'ty	NO.	Part Name	Q'ty
1	Bottom connection	1	14	Link spacer 2	2
2	Bottom support tube 1	1	15	Torx handle screw	4
3	Bottom support tube 2	1	16	Rubber nut 10M	4
4	Central connecting pipe	1	17	Reducer sleeve 2	2
5	Bottom column 1	1	18	Suction cup foot cover	4
6	Bottom column 2	1	19	mat	3
7	Top post	2	20	Rubber handle	8
8	elbow	2	21	Pipe sleeve	2
9	Top connection	1	22	Pipe plug	2
10	Reducer sleeve 1	2	23	Square tube sleeve	1
11	Adjustable pipe	1	24	Pull rope	2
12	Back support tube	1	25	Tension rope	2
13	Link spacer 1	4	26	Screw M10x75	8

NO.	Part Name	Q'ty	NO.	Part Name	Q'ty
27	Screw M10X45	8	34	Lock nut M8	2
28	Screw M8X16	2	35	Arc pad M10	8
29	Screw M8X35	2	36	Gasket M10	8
30	Handle screw	1	37	Gasket M8	4
31	Inner hexagon screw 8x35	4	38	Gasket M10X25	4
32	Inner hexagon screw 6X16	12	39	Open end wrench	2
33	Lock nut M10	16	40	Hexagon handle	1

1  x1	2  x1	3  x1	4  x1
5  x1	6  x1	7  x2	8  x2
9  x1	10  x2	11  x1	12  x1

13  x4	14  x2	15  x4	16  x4
17  x2	18  x4	19  x3	20  x8
21  x2	22  x2	23  x1	24  x2

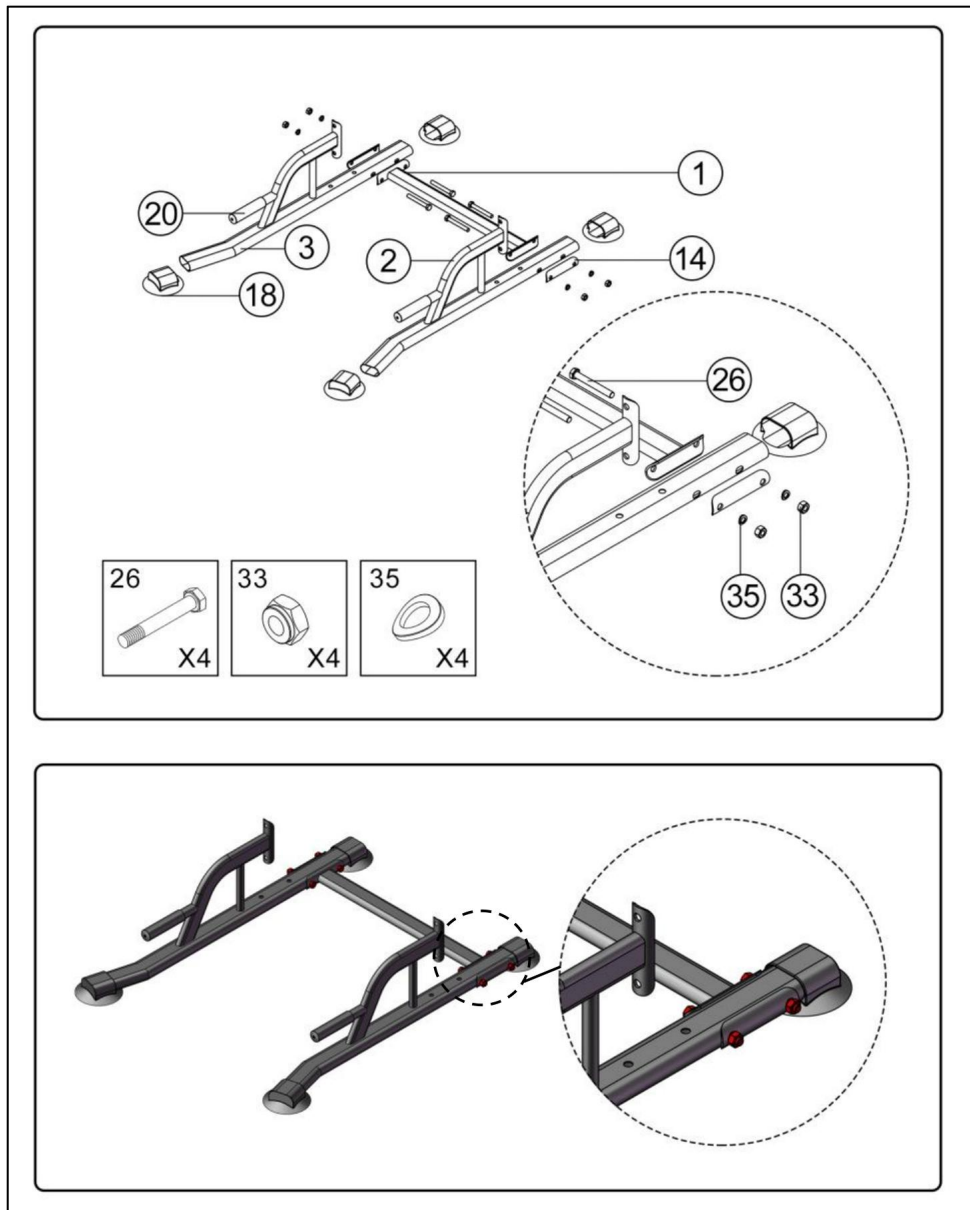
25  x2	26  x8	27  x8	28  x2
29  x2	30  x1	31  x4	32  x12
33  x16	34  x2	35  x8	36  x8
37  x4	38  x4	39  x2	40  x1

(Nota: Sólo el modelo ssshkytxs-g contiene las piezas 24 y 25)

ASAMBLEA

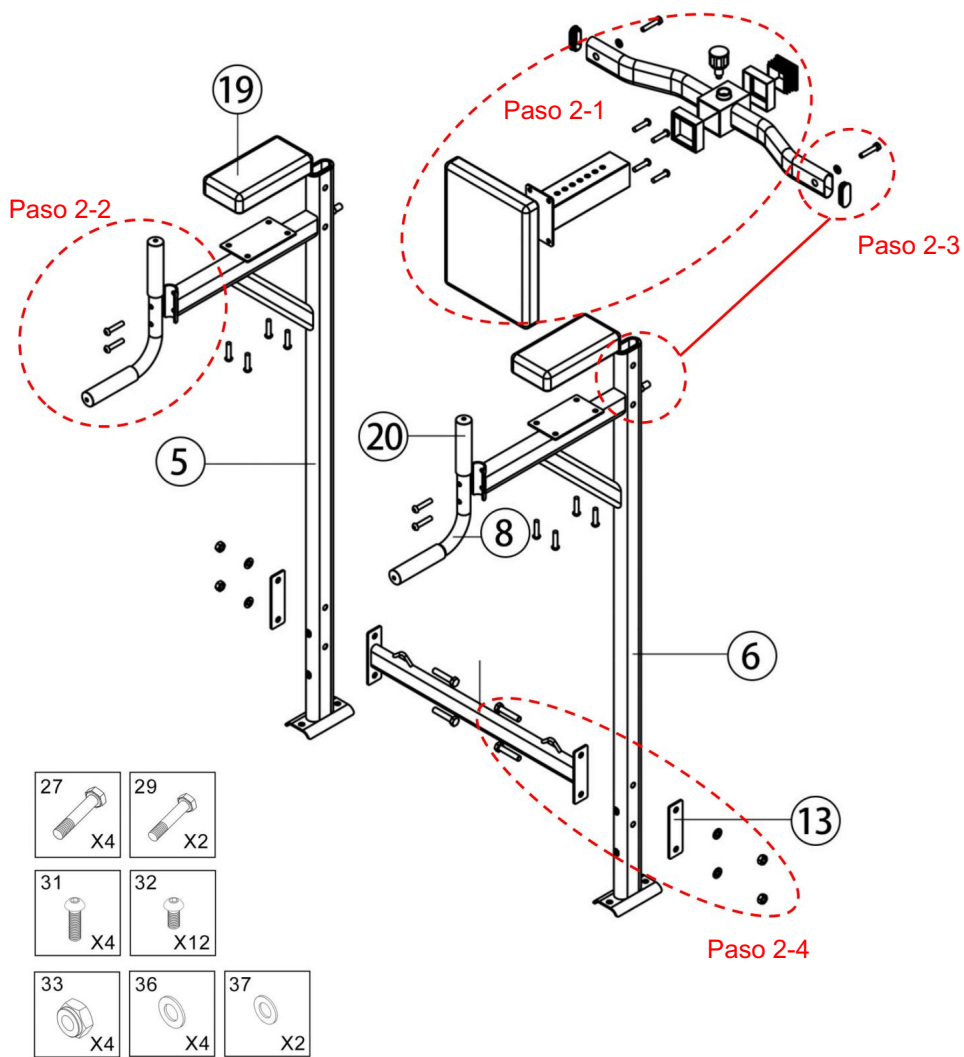
Paso 1: Instale la parte base

Ensamble las piezas y accesorios como se muestra

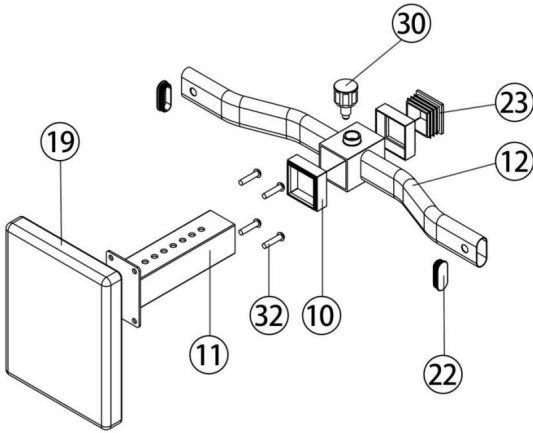


Paso 2: Instale el cuerpo principal

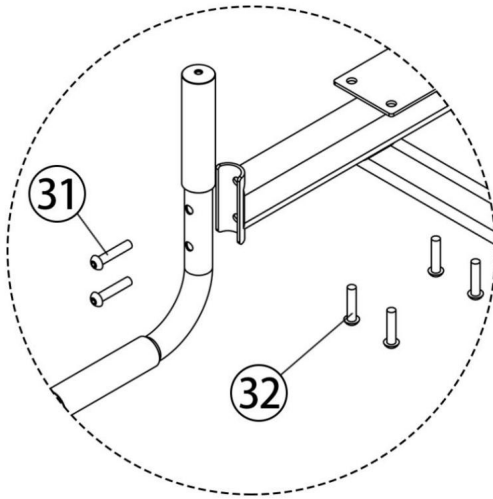
Ensamble las piezas y accesorios como se muestra



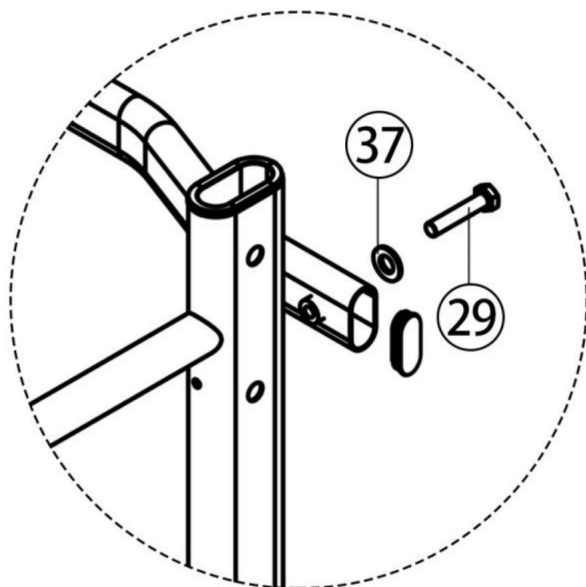
Paso 2-1: Instale la sección del cojín del respaldo



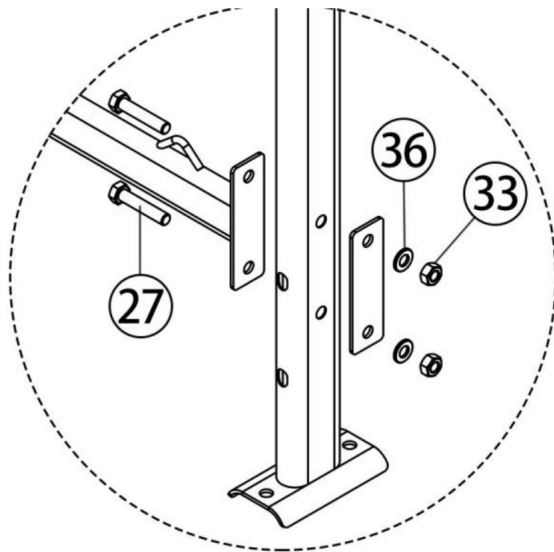
Paso 2-2: Instale el mango

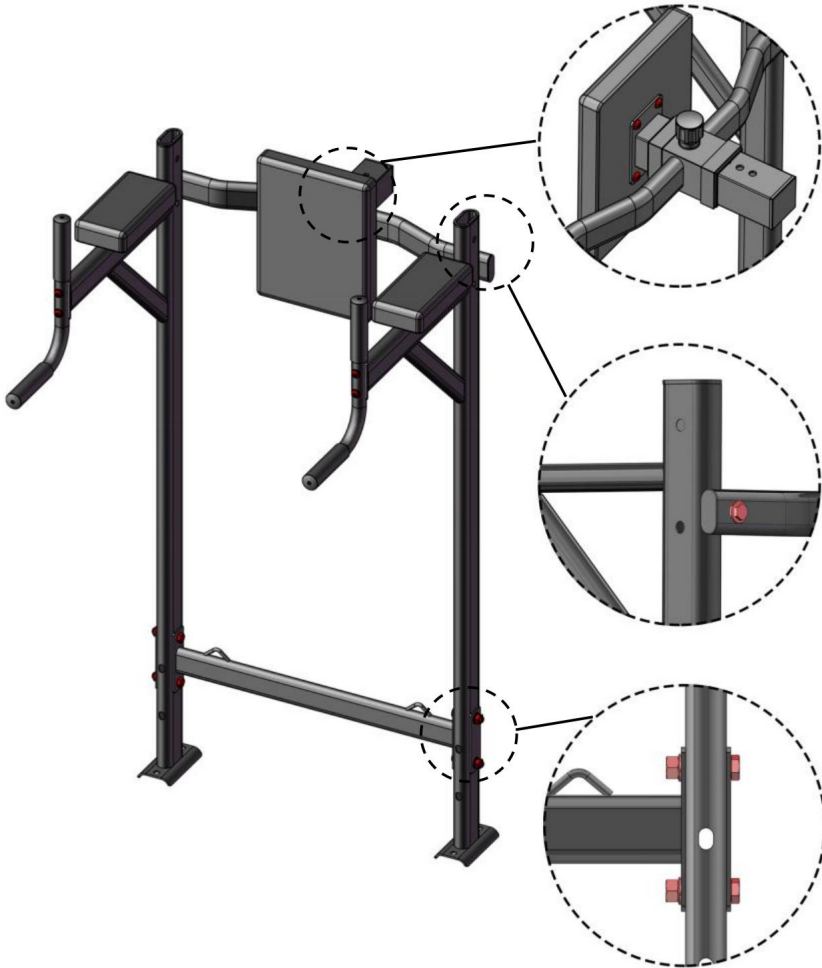


Paso 2-3: La sección del cojín del respaldo se instala con el cuerpo principal.



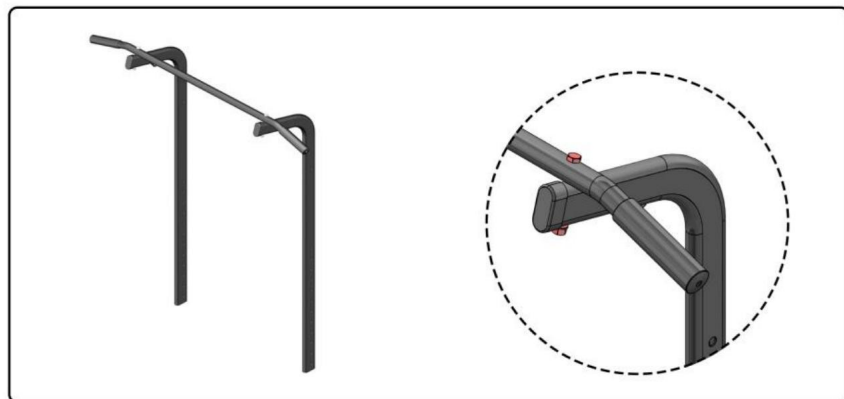
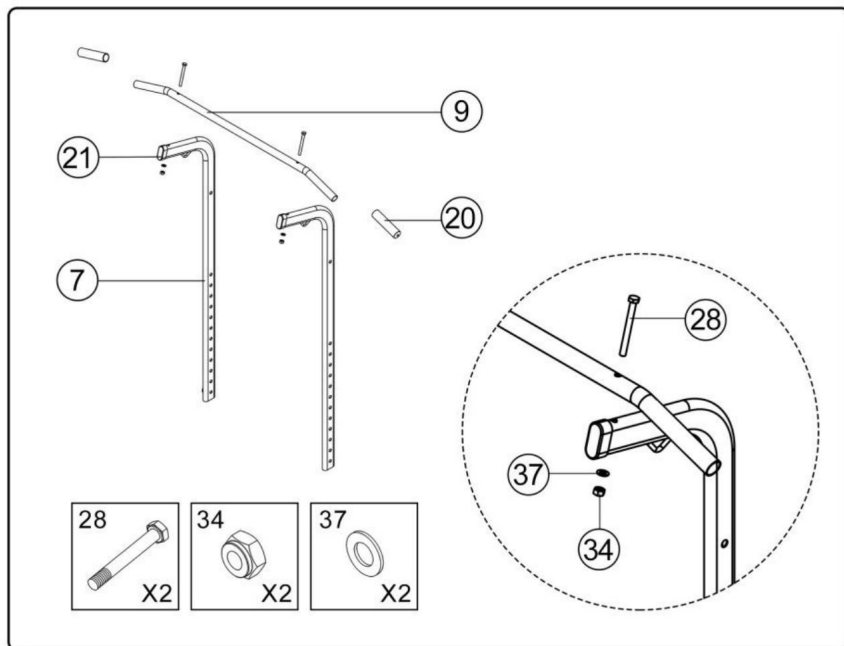
Paso 2-4: Instale la varilla de conexión del cuerpo principal





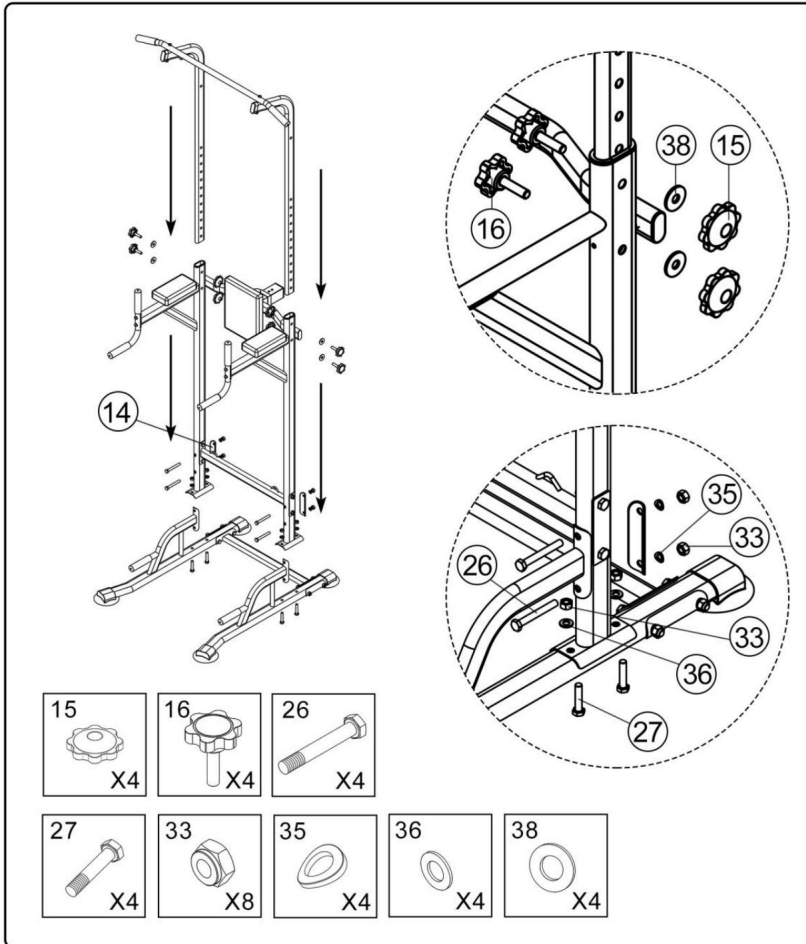
Paso 3: Instale la parte superior

Ensamble las piezas y accesorios como se muestra

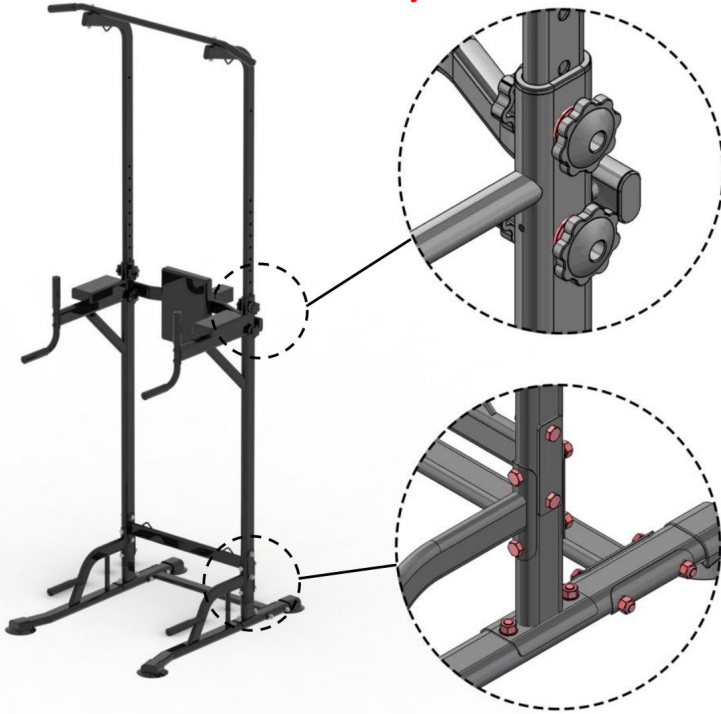


Paso 4: Montaje final del modelo: ssshkytxs-f;

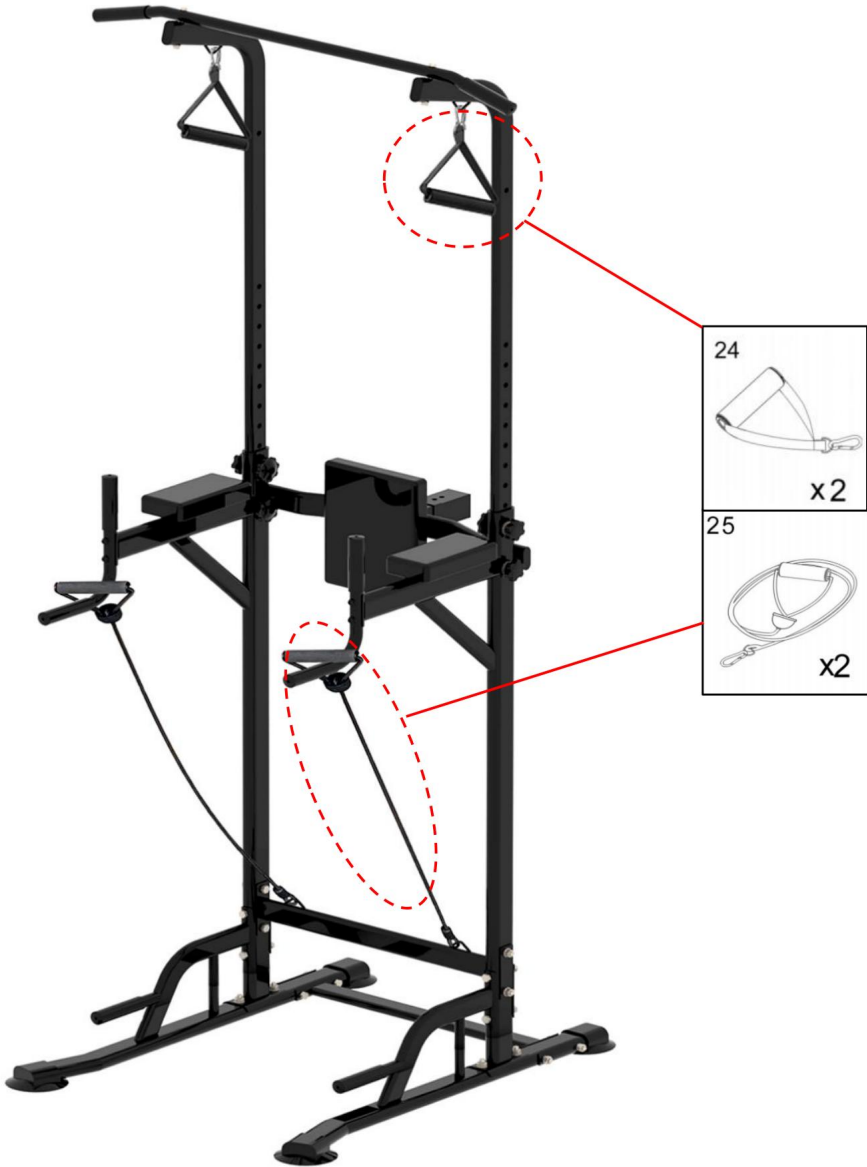
(ensamble cada parte como se muestra)



Modelo:ssshkytxs-f



Modelo: ssshkytxs-g (agregar cuerda de tracción)



Limpieza y mantenimiento

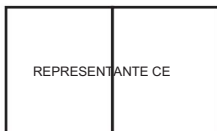
- Utilice un paño suave y limpio que no raye la superficie al quitar el polvo.
- Este artículo se puede limpiar con agua y jabón. Asegúrese de evitar productos agresivos. disolventes y abrasivos.
- Periódicamente (cada 90 días) asegúrese de que los tornillos estén completamente apretados.

Fabricante: Shanghaimuxinmuyeyouxiangongsi

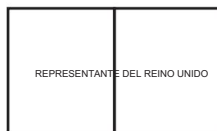
Dirección: Shuangchenglu 803nong11hao1602A-1609shi, baoshanqu, shanghai 200000 CN.

Importado a Australia: SIHAO PTY LTD. 1 ROKEVA STREETEASTWOOD Nueva Gales del Sur 2122 Australia

Importado a EE. UU.: Sanven Technology Ltd. Suite 250, 9166 Anaheim Lugar, Rancho Cucamonga, CA 91730



E-CrossStu GmbH
Mainzer Landstr.69, 60329 Fráncfort del Meno.



YH CONSULTING LIMITADA.
C/O YH Consulting Limited Oficina 147, Centurion Casa, London Road, Staines-upon-Thames, Surrey, TW18 4AX

VEVOR®

TOUGH TOOLS, HALF PRICE

Soporte técnico y certificado de garantía
electrónica www.vevor.com/support

VEVOR[®]

TOUGH TOOLS, HALF PRICE

Wsparcie techniczne i certyfikat gwarancji elektronicznej www.vevor.com/support

Stacja do podciągania

ssshkxtxs-f; ssshkxtxs-g

Nadal staramy się oferować Państwu narzędzia w konkurencyjnych cenach. „Oszczędź połowę”, „Połowa ceny” lub inne podobne wyrażenia używane przez nas stanowią jedynie szacunkowe oszczędności, jakie możesz uzyskać, kupując u nas określone narzędzia w porównaniu z głównymi markami i niekoniecznie oznaczają one objęcie wszystkich kategorii narzędzi oferowanych przez nas. Uprzejmie przypominamy, aby dokładnie sprawdzić, czy składając u nas zamówienie faktycznie oszczędzasz połowę w porównaniu z głównymi markami.

VEVOR[®]
TOUGH TOOLS, HALF PRICE

Stacja do podciągania

MODEL: ssshkytxs-f; ssshkytxs-g



POTRZEBUJESZ POMOCY? SKONTAKTUJ SIĘ Z NAMI!

Masz pytania dotyczące produktu? Potrzebujesz wsparcia technicznego? Skontaktuj się z nami: Wsparcie

techniczne i certyfikat E-Gwarancji www.vevor.com/support

To jest oryginalna instrukcja, przed użyciem należy uważnie przeczytać wszystkie instrukcje. VEVOR zastrzega sobie jasną interpretację naszej instrukcji obsługi. Wygląd produktu będzie zależał od produktu, który otrzymałeś. Prosimy o wybaczenie, że nie poinformujemy Cię ponownie, jeśli w naszym produkcie pojawią się jakiegokolwiek aktualizacje technologiczne lub oprogramowania.

Dziękujemy bardzo za wybranie tej stacji do podciągania

Przed użyciem należy przeczytać wszystkie instrukcje. Informacje będą pomóc Ci osiągnąć najlepsze możliwe rezultaty.

WSTĘP

TYLKO DO UŻYTKU DOMOWEGO

OSTRZEŻENIE: W CELU ZMNIEJSZENIA RYZYKA OBRAŻEŃ OSÓB.

ZAPISZ TE INSTRUKCJE



OSTRZEŻENIE:

Przed użyciem tego produktu należy przeczytać wszystkie instrukcje.

Właściciel jest odpowiedzialny za zapewnienie, że wszyscy użytkownicy tego produktu są w pełni świadomi wszystkich ostrzeżeń i środków ostrożności. Dzieci lub osoby niepełnosprawne muszą znajdować się pod ścisłym nadzorem podczas używając ringu bokserskiego.

Produkt ten jest używany wyłącznie zgodnie z przeznaczeniem. Nie przekraczaj obciążenia znamionowego.

Nie upuszczaj ani nie wkładaj niczego do żadnego otworu.

Produkt ten jest przeznaczony wyłącznie do użytku rodzinnego. Nie używaj tego produktu w żadnym celu komercyjnym, do wynajęcia, szkoły lub instytucji. Nie używać na zewnątrz.

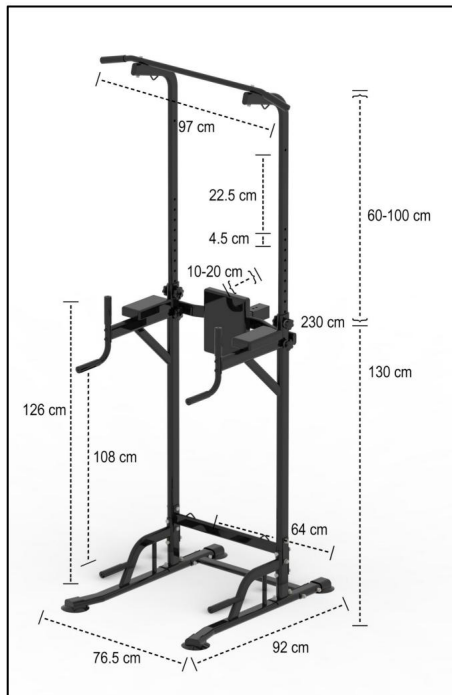
Przechowuj produkt w pomieszczeniu, z dala od wilgoci i kurzu. Wybierz płaskie powierzchnia z matą pod spodem, aby chronić podłogę lub dywan. Upewnij się, jest wystarczająco dużo miejsca, aby zainstalować, zdemontować i używać tego produktu.



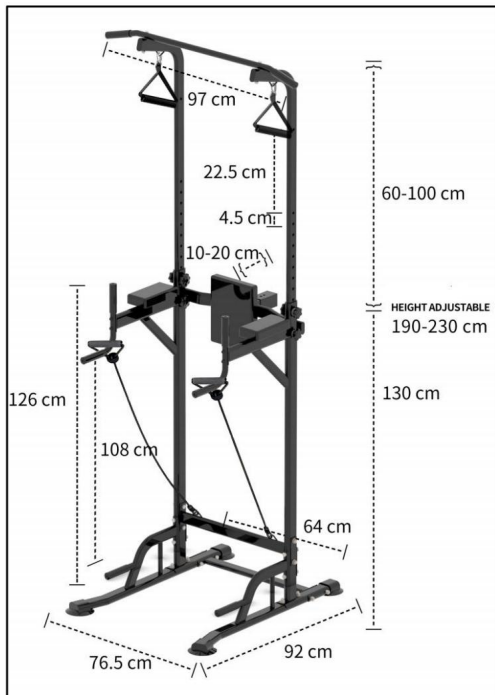
At NO time should pets or children under the age of 12 be closer to the Boxing Stand than 3 m (10 feet). At NO time should children under the age of 12 use the Boxing Stand. Children over the age of 12 should not use the Boxing Stand without adult supervision.

PARAMETR PRODUKTU

MODEL:ssshktyxs-f;




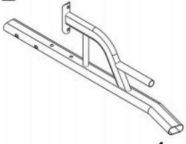
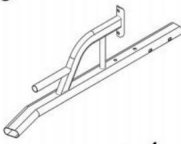
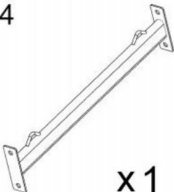



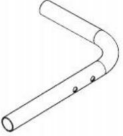
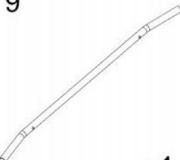
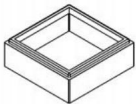
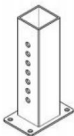
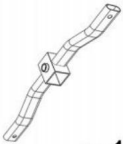
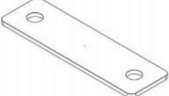


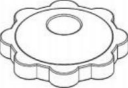

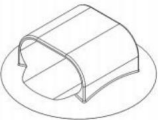
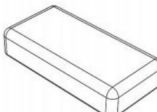
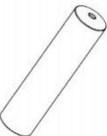
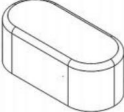
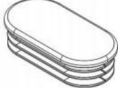
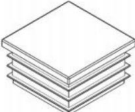
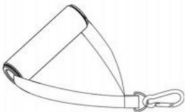
MODEL:ssshktyxs-g

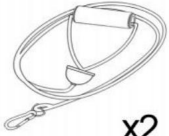
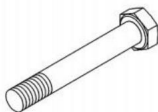

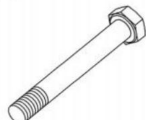

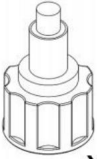








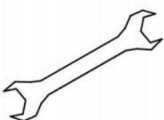



LISTA CZĘŚCI

NO.	Part Name	Q'ty	NO.	Part Name	Q'ty
1	Bottom connection	1	14	Link spacer 2	2
2	Bottom support tube 1	1	15	Torx handle screw	4
3	Bottom support tube 2	1	16	Rubber nut 10M	4
4	Central connecting pipe	1	17	Reducer sleeve 2	2
5	Bottom column 1	1	18	Suction cup foot cover	4
6	Bottom column 2	1	19	mat	3
7	Top post	2	20	Rubber handle	8
8	elbow	2	21	Pipe sleeve	2
9	Top connection	1	22	Pipe plug	2
10	Reducer sleeve 1	2	23	Square tube sleeve	1
11	Adjustable pipe	1	24	Pull rope	2
12	Back support tube	1	25	Tension rope	2
13	Link spacer 1	4	26	Screw M10x75	8

NO.	Part Name	Q'ty	NO.	Part Name	Q'ty
27	Screw M10X45	8	34	Lock nut M8	2
28	Screw M8X16	2	35	Arc pad M10	8
29	Screw M8X35	2	36	Gasket M10	8
30	Handle screw	1	37	Gasket M8	4
31	Inner hexagon screw 8x35	4	38	Gasket M10X25	4
32	Inner hexagon screw 6X16	12	39	Open end wrench	2
33	Lock nut M10	16	40	Hexagon handle	1

1  x1	2  x1	3  x1	4  x1
5  x1	6  x1	7  x2	8  x2
9  x1	10  x2	11  x1	12  x1
13  x4	14  x2	15  x4	16  x4
17  x2	18  x4	19  x3	20  x8
21  x2	22  x2	23  x1	24  x2

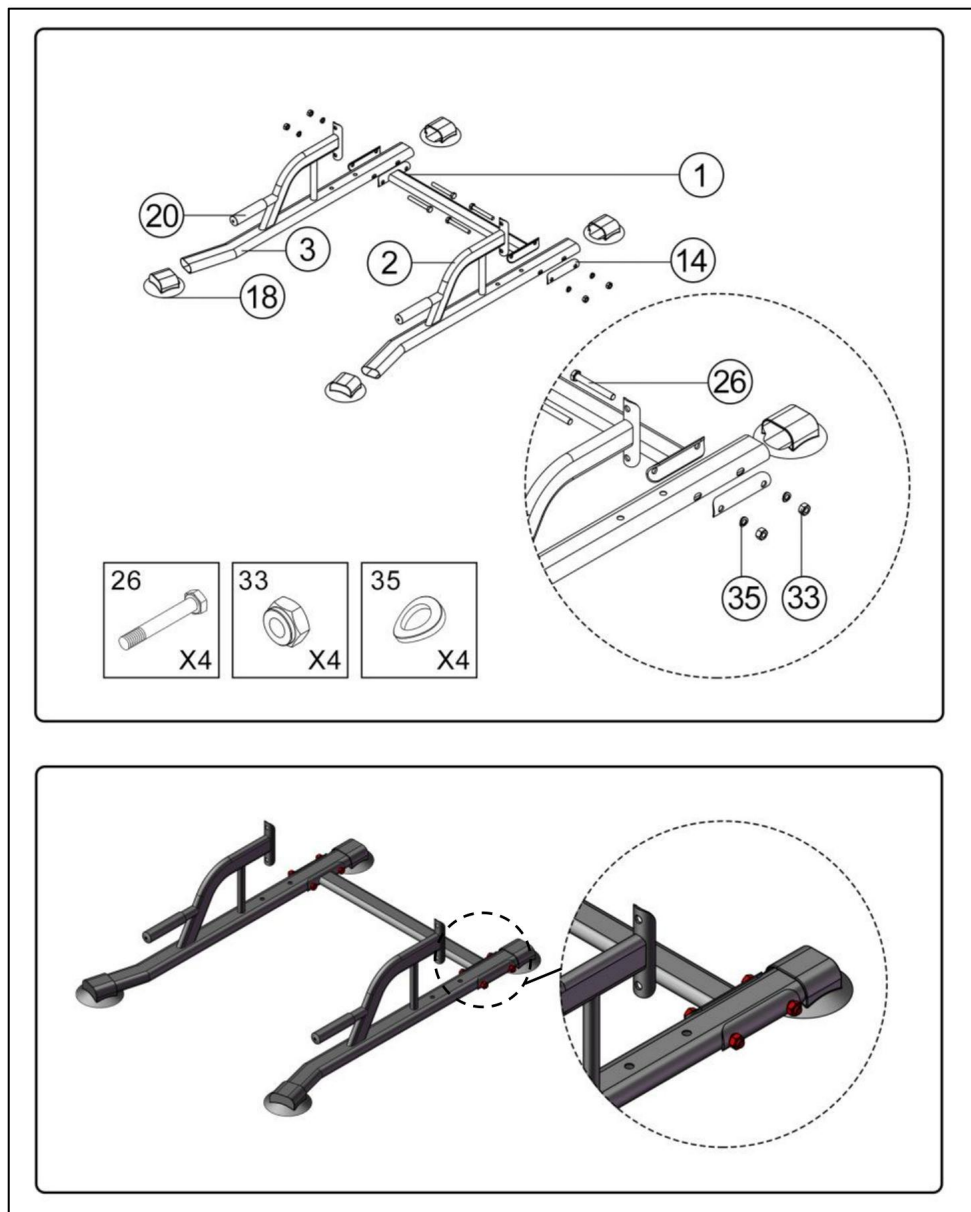
25  x2	26  x8	27  x8	28  x2
29  x2	30  x1	31  x4	32  x12
33  x16	34  x2	35  x8	36  x8
37  x4	38  x4	39  x2	40  x1

(Uwaga: Tylko model ssshkytxs-g zawiera części 24 i 25)

MONTAŻ

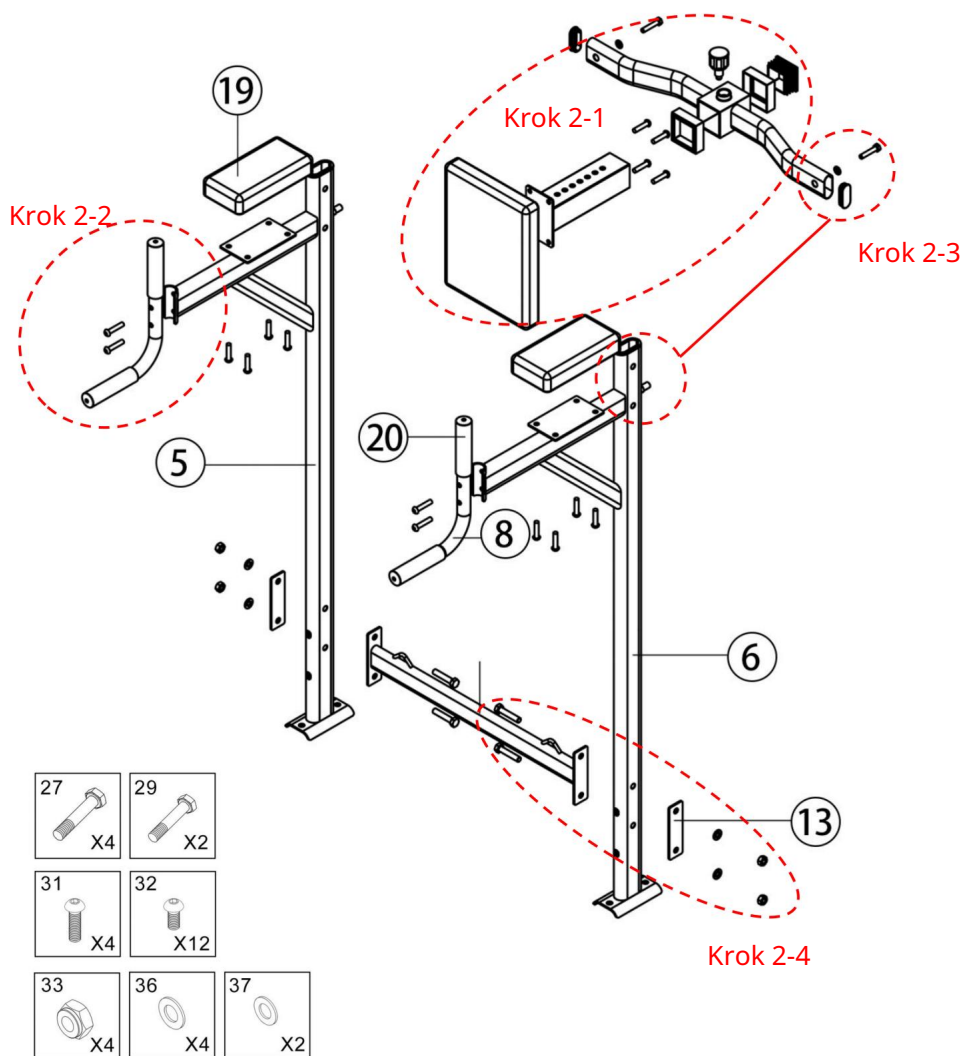
Krok 1: Zainstaluj część bazową

(Złóż części i akcesoria zgodnie z rysunkiem)

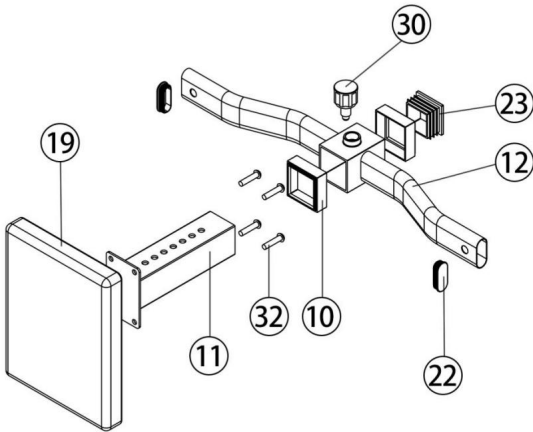


Krok 2: Zainstaluj korpus główny

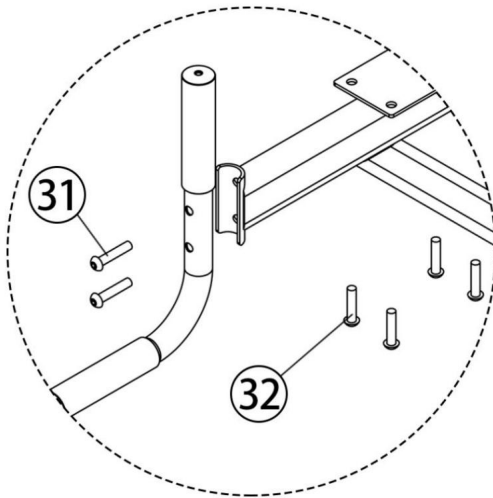
(Złóż części i akcesoria zgodnie z rysunkiem)



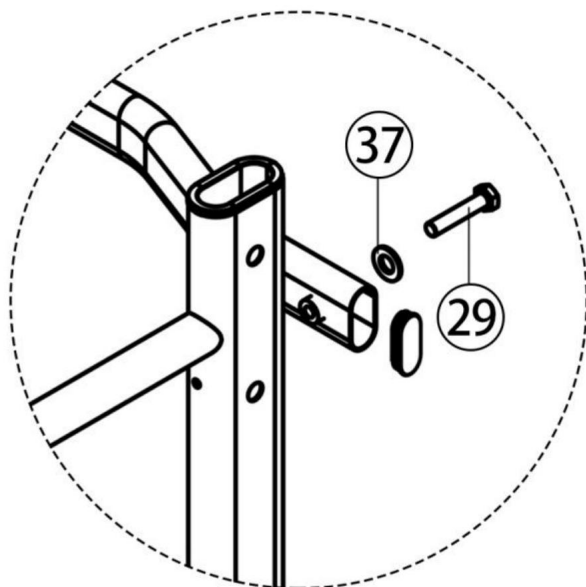
Krok 2-1: Zamontuj sekcję poduszki oparcia



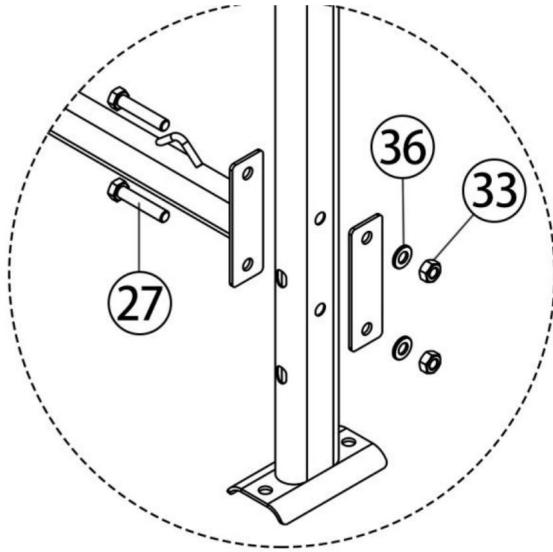
Krok 2-2: Zainstaluj uchwyt

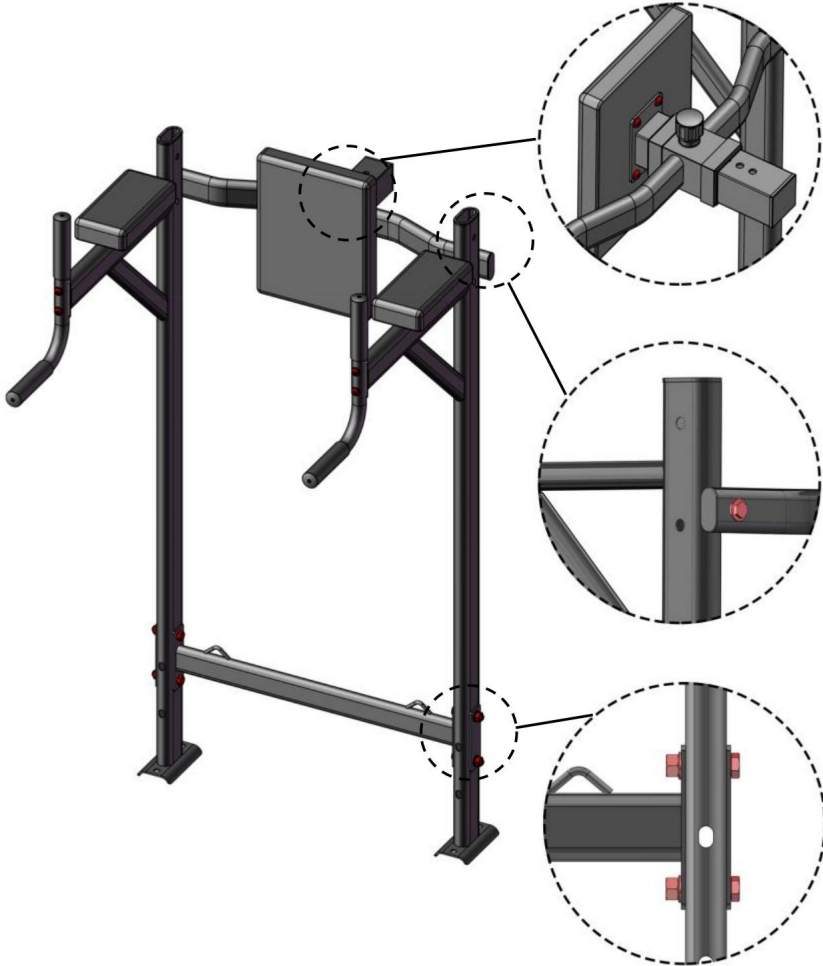


Krok 2-3: Sekcja poduszki oparcia jest instalowana razem z korpusem głównym



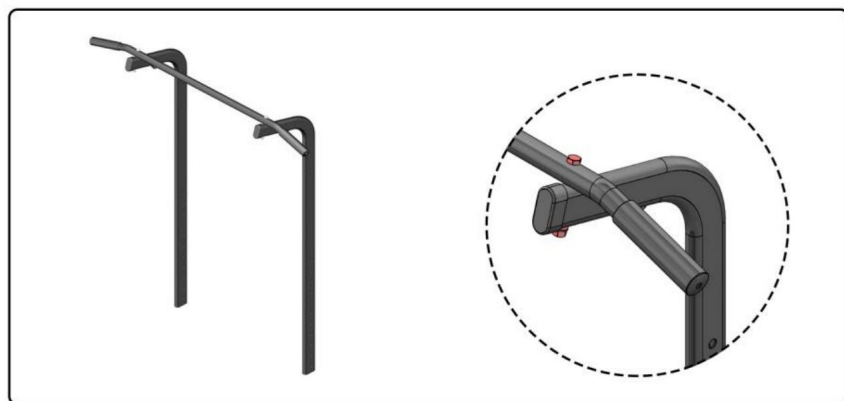
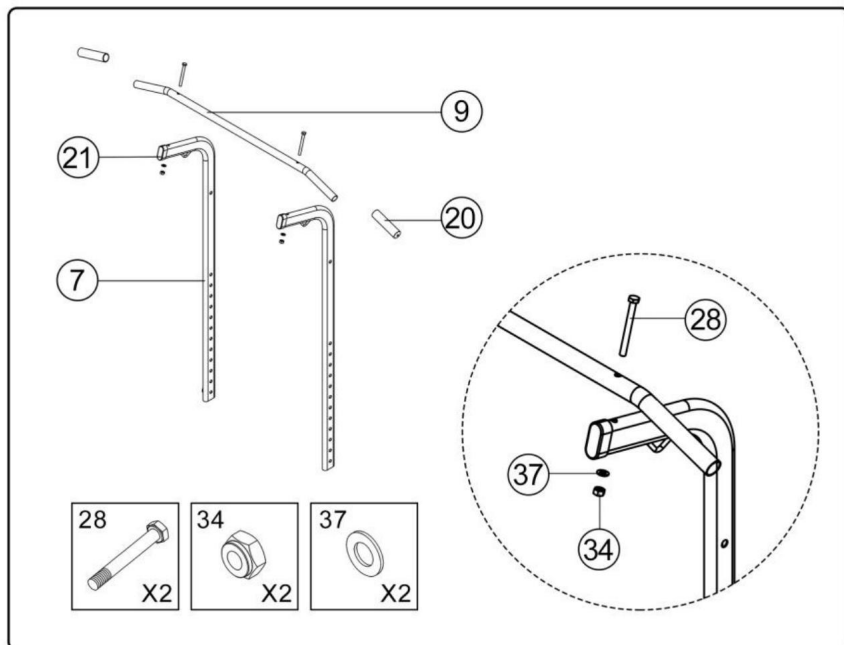
Krok 2-4: Zamontuj główny pręt łączący korpus





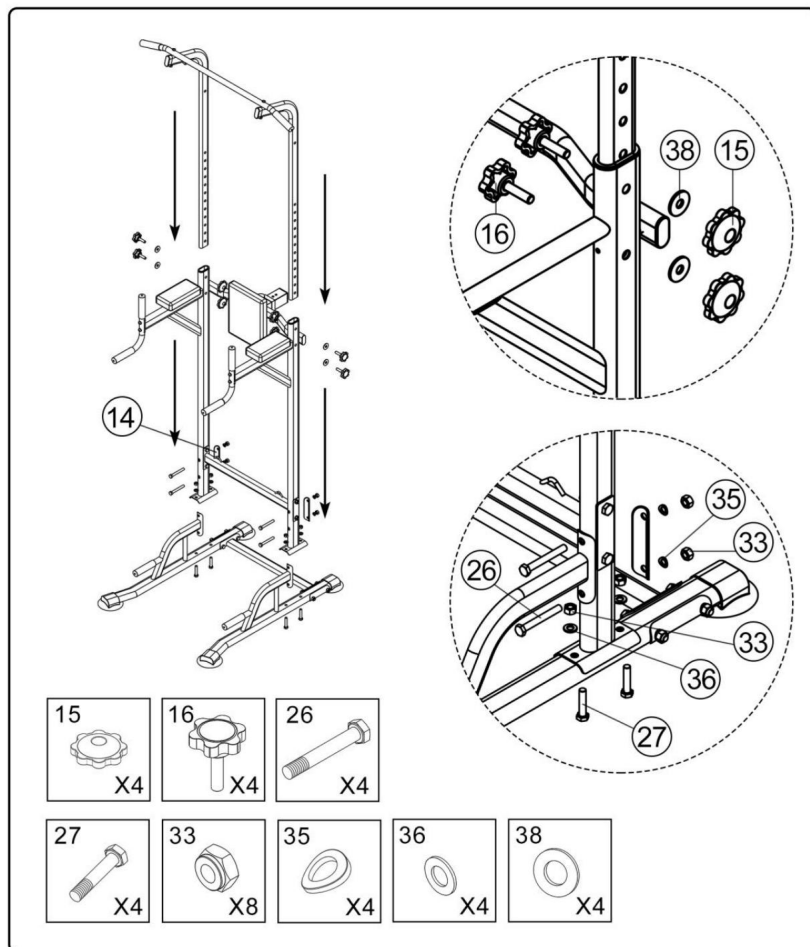
Krok 3: Zainstaluj górną część

(Złóż części i akcesoria zgodnie z rysunkiem)

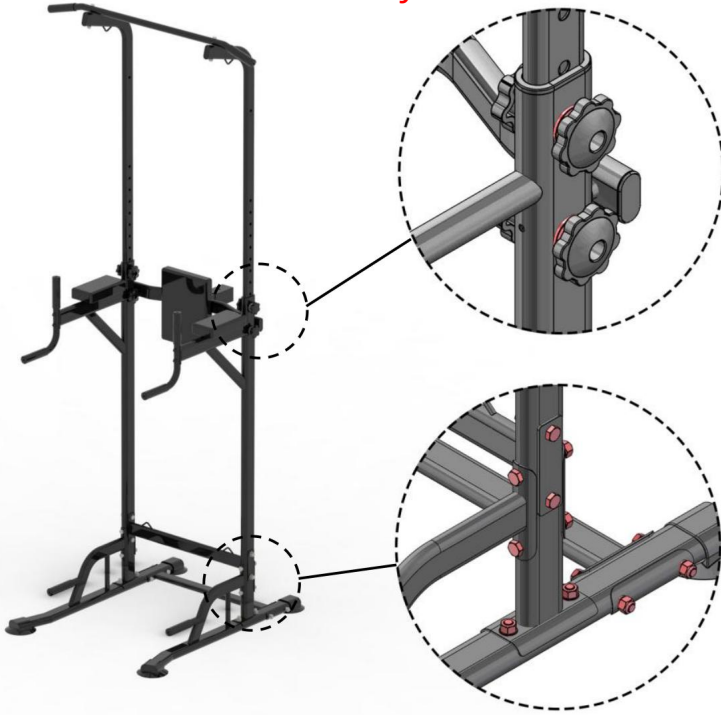


Krok 4: Końcowy montaż modelu : ssshktyxs-f;

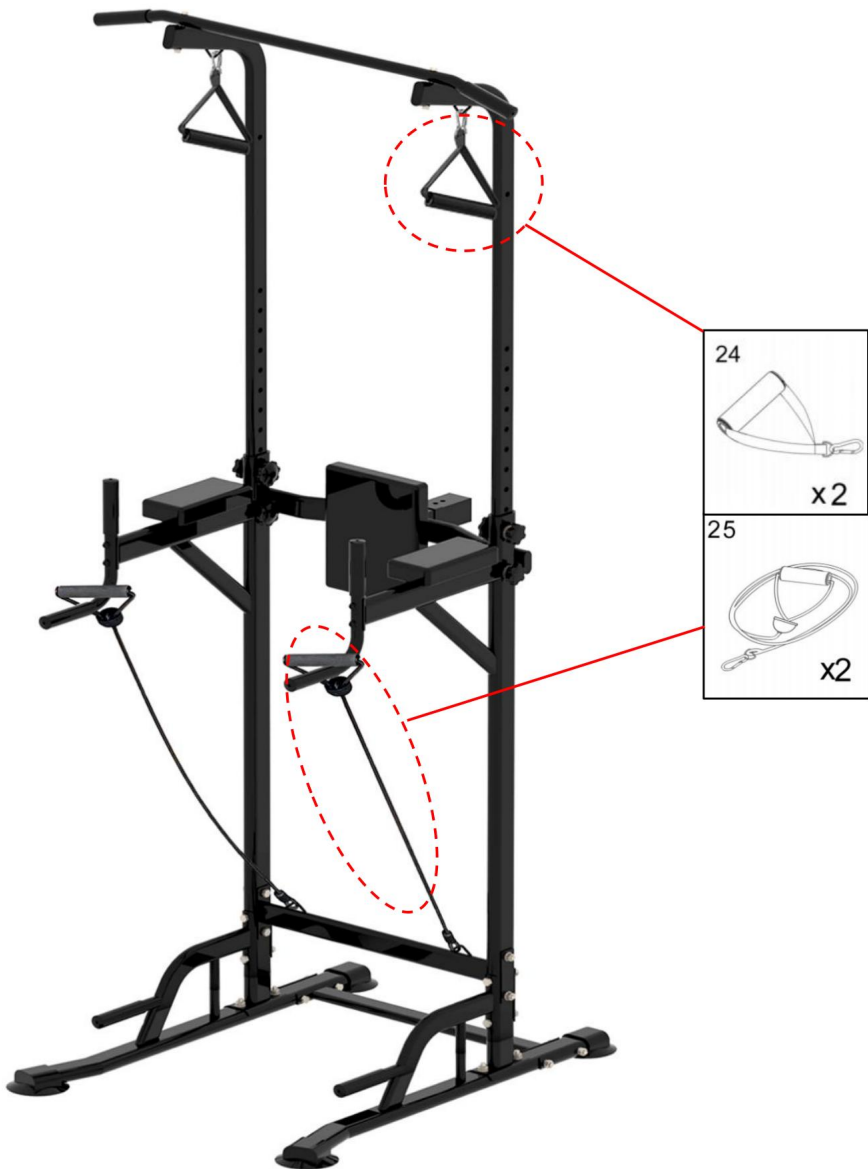
(złóż każdą część tak jak pokazano)



Model:ssshkytxs-f



Model: ssshkytxs-g (dodaj linę do ciągnięcia)



Czyszczenie i konserwacja

- Do ścierania kurzu używaj miękkiej, czystej ściereczki, która nie porysuje powierzchni.
- Ten przedmiot można czyścić mydłem i wodą. Należy unikać stosowania środków silnie żrących, rozpuszczalniki i materiały ścierne.
- Okresowo (co 90 dni) należy sprawdzić, czy śruby są całkowicie dokręcone.

Producent: Shanghaimuxinmuyeyouxiangongsi

Adres: Shuangchenglu 803nong11hao1602A-1609shi, baoshanqu, szanghaj 200000 CN.

Importowane do AUS: SIHAO PTY LTD. 1 ROKEVA STREETEASTWOOD
NSW 2122 Australia

Importowane do USA: Sanven Technology Ltd. Suite 250, 9166 Anaheim
Miejsce, Rancho Cucamonga, CA 91730



E-CrossStu GmbH
Mainzer Landstr.69, 60329 Frankfurt nad Menem.



YH CONSULTING LIMITED.
C/O YH Consulting Limited Biuro 147, Centurion
Dom, London Road, Staines-upon-Thames, Surrey,
TW18 4AX

VEVOR®

TOUGH TOOLS, HALF PRICE

Wsparcie techniczne i certyfikat gwarancji
elektronicznej www.vevor.com/support

VEVOR[®]

TOUGH TOOLS, HALF PRICE

Technische ondersteuning en e-garantiecertificaat www.vevor.com/support

Optrekstangstation

ssshkytxs-f; ssshkytxs-g

Wij streven er voortdurend naar om u gereedschappen tegen concurrerende prijzen te leveren.

"Save Half", "Half Price" of andere soortgelijke uitdrukkingen die wij gebruiken, geven alleen een schatting weer van de besparingen die u kunt behalen door bepaalde gereedschappen bij ons te kopen in vergelijking met de grote topmerken en betekent niet noodzakelijkerwijs dat alle categorieën gereedschappen die wij aanbieden, worden gedekt.

Wij herinneren u eraan om zorgvuldig te controleren of u daadwerkelijk de helft bespaart in vergelijking met de grote topmerken wanneer u een bestelling bij ons plaatst.

VEVOR[®]
TOUGH TOOLS, HALF PRICE

Optrekstangstation

MODEL: ssshkytxs-f; ssshkytxs-g



HULP NODIG? NEEM CONTACT MET ONS OP!

Heeft u vragen over het product? Heeft u technische ondersteuning nodig? Neem dan gerust contact met

ons op: **Technische ondersteuning en E-garantiecertificaat**
www.vevor.com/support

Dit is de originele instructie, lees alle handleidingen zorgvuldig door voordat u het product gebruikt. VEVOR behoudt zich een duidelijke interpretatie van onze gebruikershandleiding voor. Het uiterlijk van het product is afhankelijk van het product dat u hebt ontvangen. Vergeef ons dat we u niet opnieuw zullen informeren als er technologie- of software-updates voor ons product zijn.

Hartelijk dank voor het kiezen van dit Pull Up Bar Station

ÿ Lees alle instructies voordat u het product gebruikt. De informatie zal

u helpen de best mogelijke resultaten te behalen.

INVOERING

ALLEEN VOOR HUISHOUELIJK GEBRUIK

WAARSCHUWING: OM HET RISICO OP LETSEL TE VERMINDEREN.

BEWAAR DEZE INSTRUCTIES



WAARSCHUWING:

Lees alle instructies voordat u dit product gebruikt

Het is de verantwoordelijkheid van de eigenaar om ervoor te zorgen dat alle gebruikers van dit product volledig op de hoogte zijn van alle waarschuwingen en voorzorgsmaatregelen. ÿ Kinderen of personen met een handicap moeten nauwlettend in de gaten worden gehouden wanneer met behulp van de boksring. ÿ

Dit product mag alleen worden gebruikt zoals bedoeld. Overschrijd de nominale belasting niet. ÿ Laat niets in een gat vallen of steek er niets in. ÿ Dit product is alleen voor gezinsgebruik. Gebruik dit product niet voor commercieel, verhuur, school of instelling. ÿ Niet buiten gebruiken.

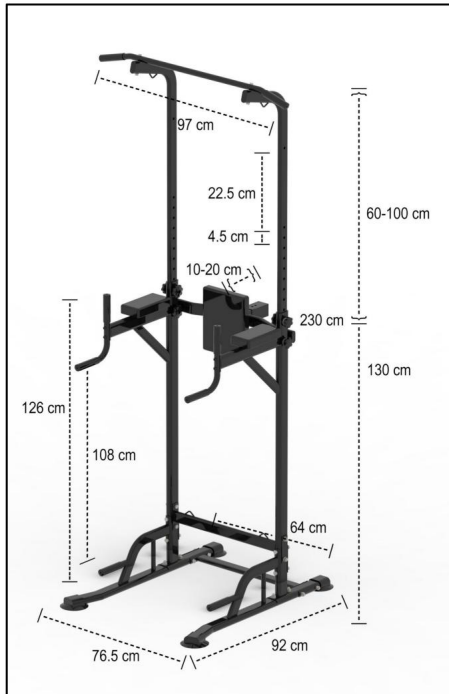
ÿ Houd het product binnen, uit de buurt van vocht en stof. Kies een vlakke oppervlak met een mat eronder om de vloer of het tapijt te beschermen. Zorg ervoor Er is voldoende ruimte om dit product te installeren, te demonteren en te gebruiken.



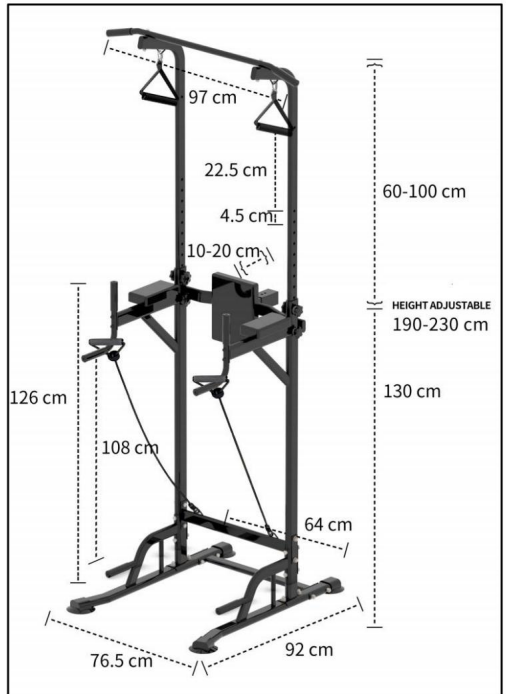
At NO time should pets or children under the age of 12 be closer to the Boxing Stand than 3 m (10 feet). At NO time should children under the age of 12 use the Boxing Stand. Children over the age of 12 should not use the Boxing Stand without adult supervision.

PRODUCTPARAMETER

MODEL:ssshkytxs-f ;




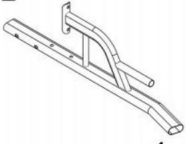
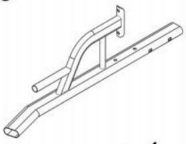
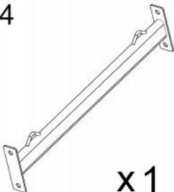



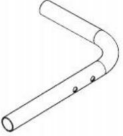
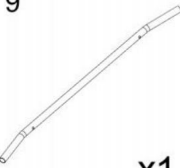
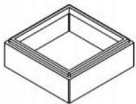
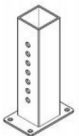
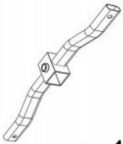
MODEL:ssshkytxs-g

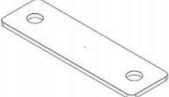

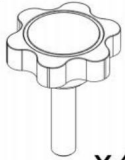
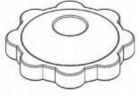

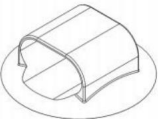
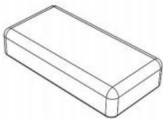
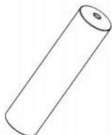
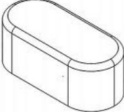
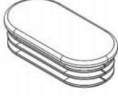
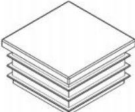
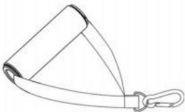


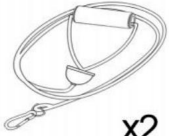
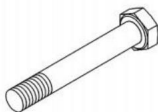



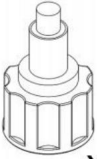








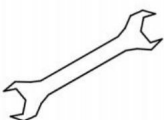

ONDERDELENLIJST

NO.	Part Name	Q'ty	NO.	Part Name	Q'ty
1	Bottom connection	1	14	Link spacer 2	2
2	Bottom support tube 1	1	15	Torx handle screw	4
3	Bottom support tube 2	1	16	Rubber nut 10M	4
4	Central connecting pipe	1	17	Reducer sleeve 2	2
5	Bottom column 1	1	18	Suction cup foot cover	4
6	Bottom column 2	1	19	mat	3
7	Top post	2	20	Rubber handle	8
8	elbow	2	21	Pipe sleeve	2
9	Top connection	1	22	Pipe plug	2
10	Reducer sleeve 1	2	23	Square tube sleeve	1
11	Adjustable pipe	1	24	Pull rope	2
12	Back support tube	1	25	Tension rope	2
13	Link spacer 1	4	26	Screw M10x75	8

NO.	Part Name	Q'ty	NO.	Part Name	Q'ty
27	Screw M10X45	8	34	Lock nut M8	2
28	Screw M8X16	2	35	Arc pad M10	8
29	Screw M8X35	2	36	Gasket M10	8
30	Handle screw	1	37	Gasket M8	4
31	Inner hexagon screw 8x35	4	38	Gasket M10X25	4
32	Inner hexagon screw 6X16	12	39	Open end wrench	2
33	Lock nut M10	16	40	Hexagon handle	1

1  x1	2  x1	3  x1	4  x1
5  x1	6  x1	7  x2	8  x2
9  x1	10  x2	11  x1	12  x1

13  x4	14  x2	15  x4	16  x4
17  x2	18  x4	19  x3	20  x8
21  x2	22  x2	23  x1	24  x2

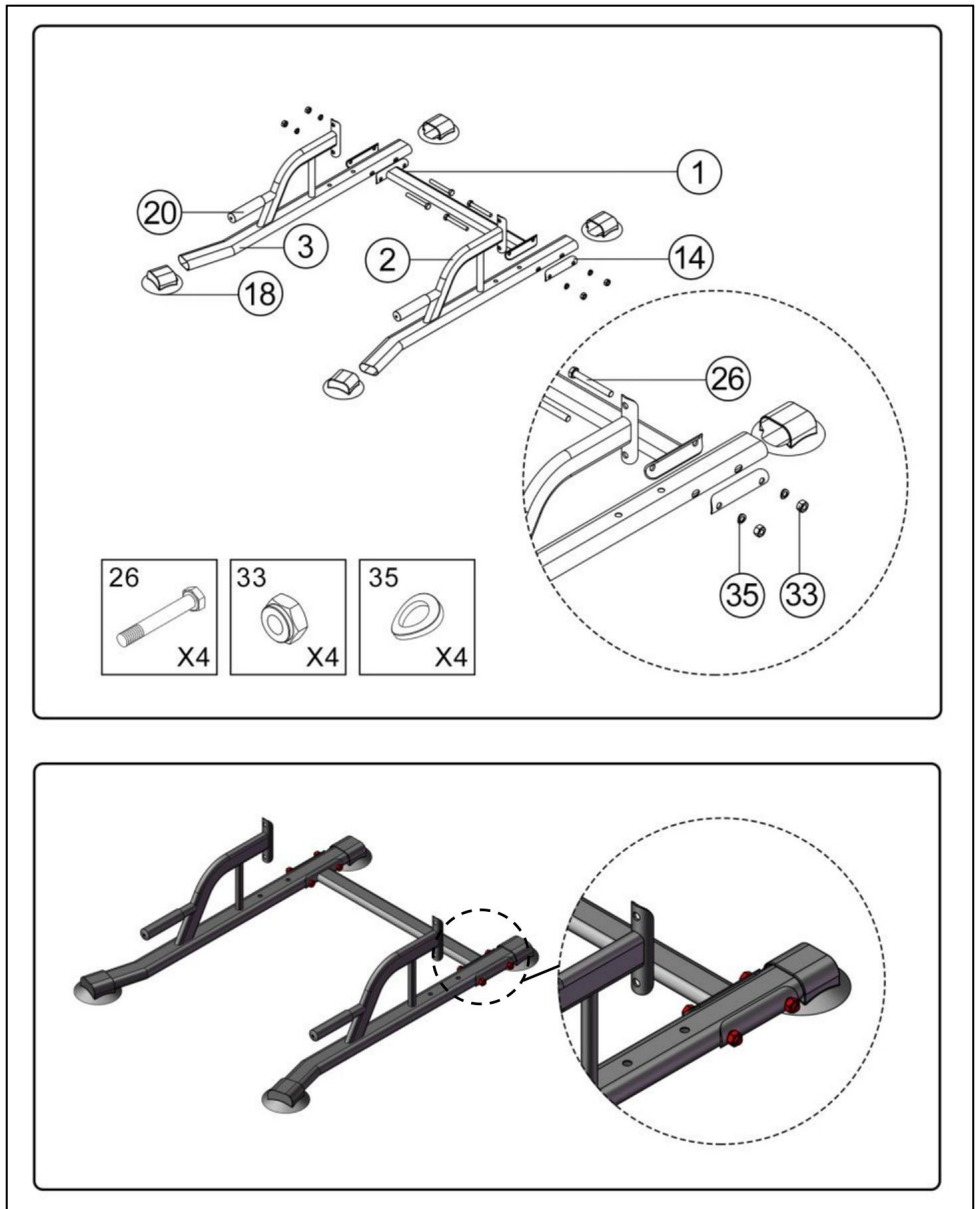
25  x2	26  x8	27  x8	28  x2
29  x2	30  x1	31  x4	32  x12
33  x16	34  x2	35  x8	36  x8
37  x4	38  x4	39  x2	40  x1

(Let op: Alleen model ssshkytxs-g bevat onderdelen 24 en 25)

MONTAGE

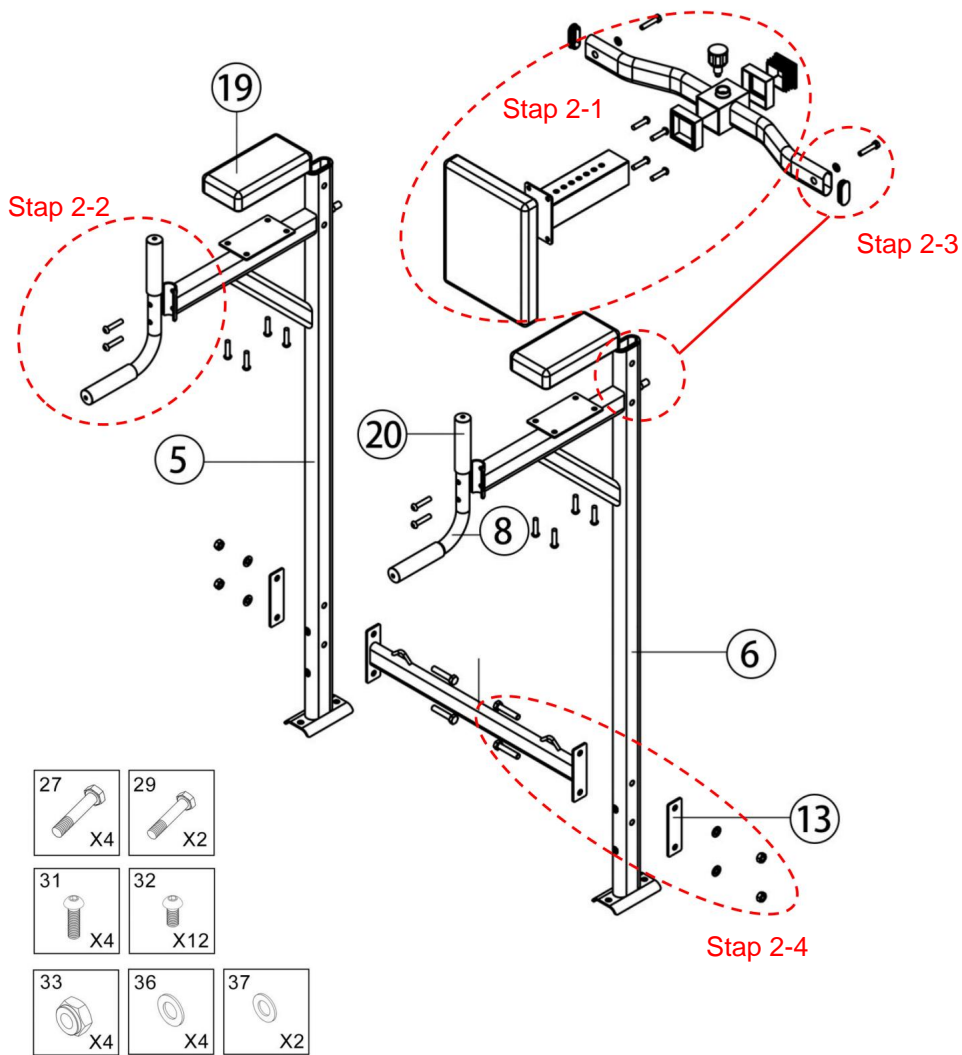
Stap 1: Installeer het basisdeel

(Monteer de onderdelen en accessoires zoals afgebeeld)

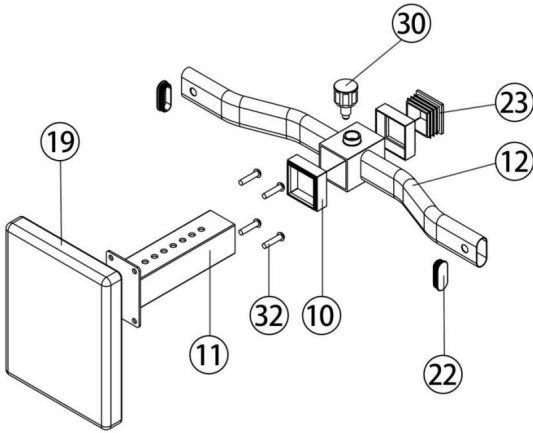


Stap 2: Installeer het hoofdgedeelte

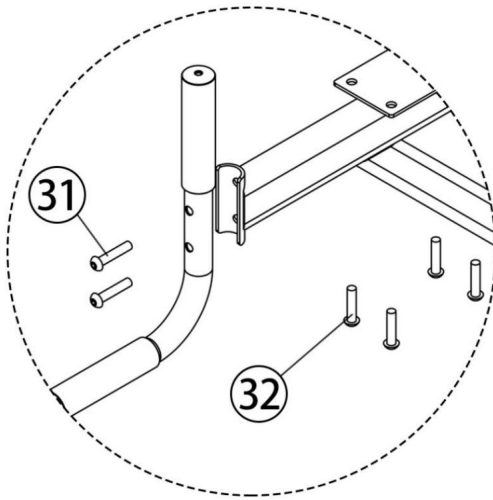
(Monteer de onderdelen en accessoires zoals afgebeeld)



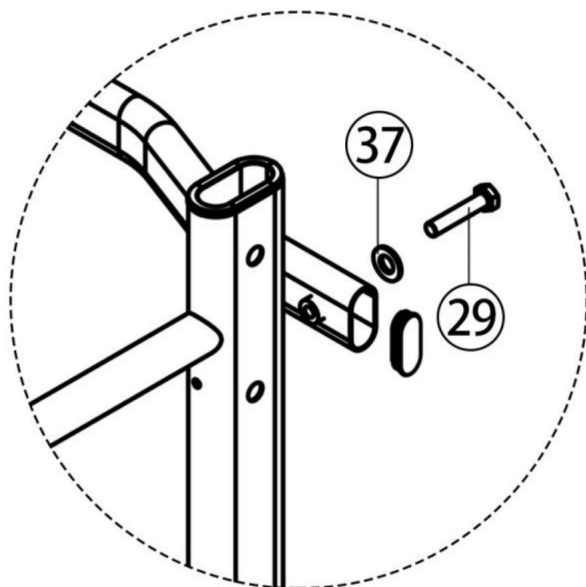
Stap 2-1: Installeer het rugkussengedeelte



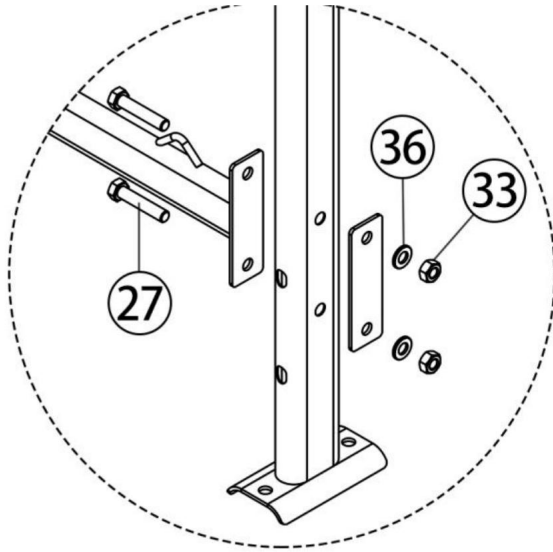
Stap 2-2: Installeer de handgreep

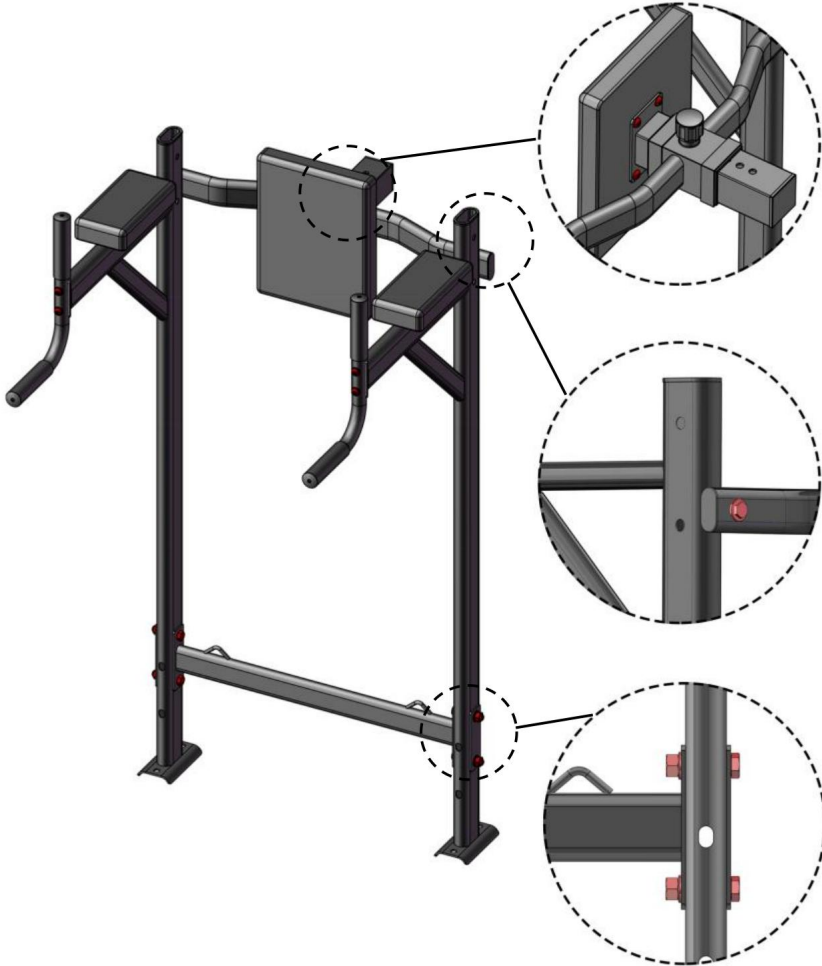


Stap 2-3: Het rugkussengedeelte wordt met het hoofdlichaam geïnstalleerd



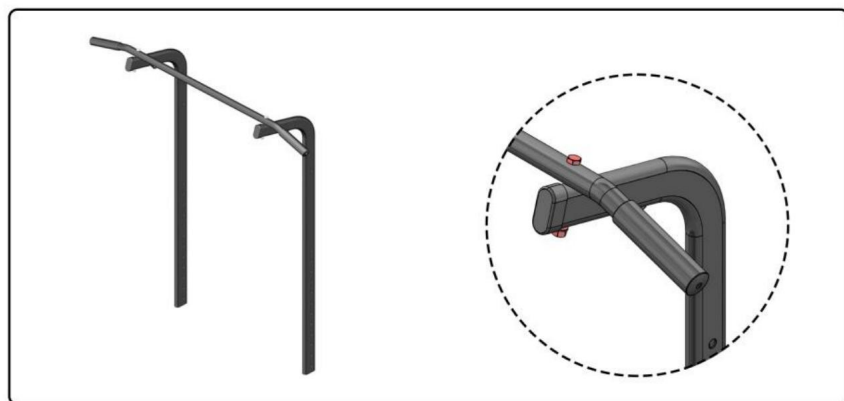
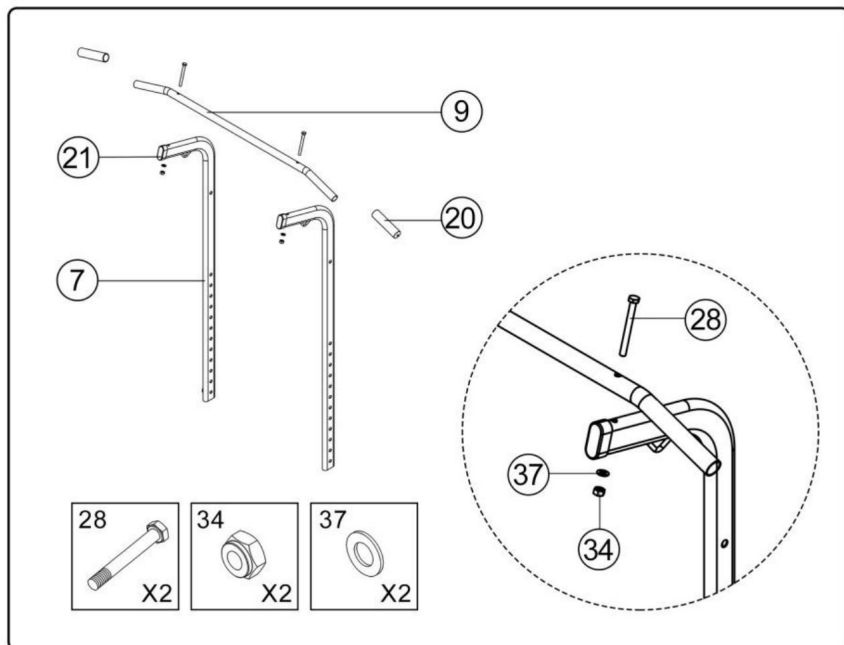
Stap 2-4: Installeer de verbindingstang van het hoofdlichaam





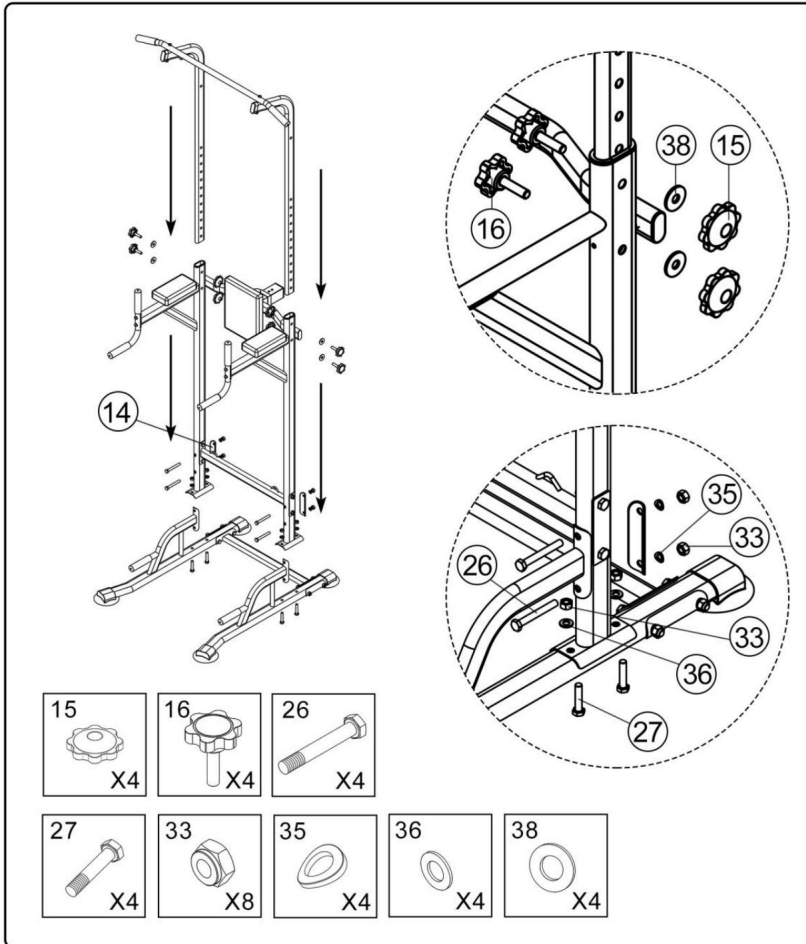
Stap 3: Bovenste gedeelte installeren

(Monteer de onderdelen en accessoires zoals afgebeeld)

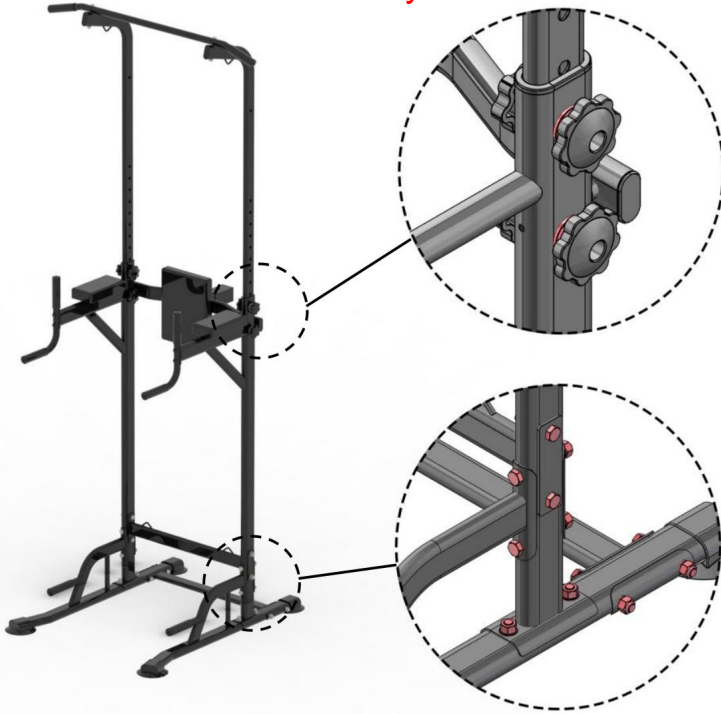


Stap 4: Eindmontage voor het model: ssshkytxs-f;

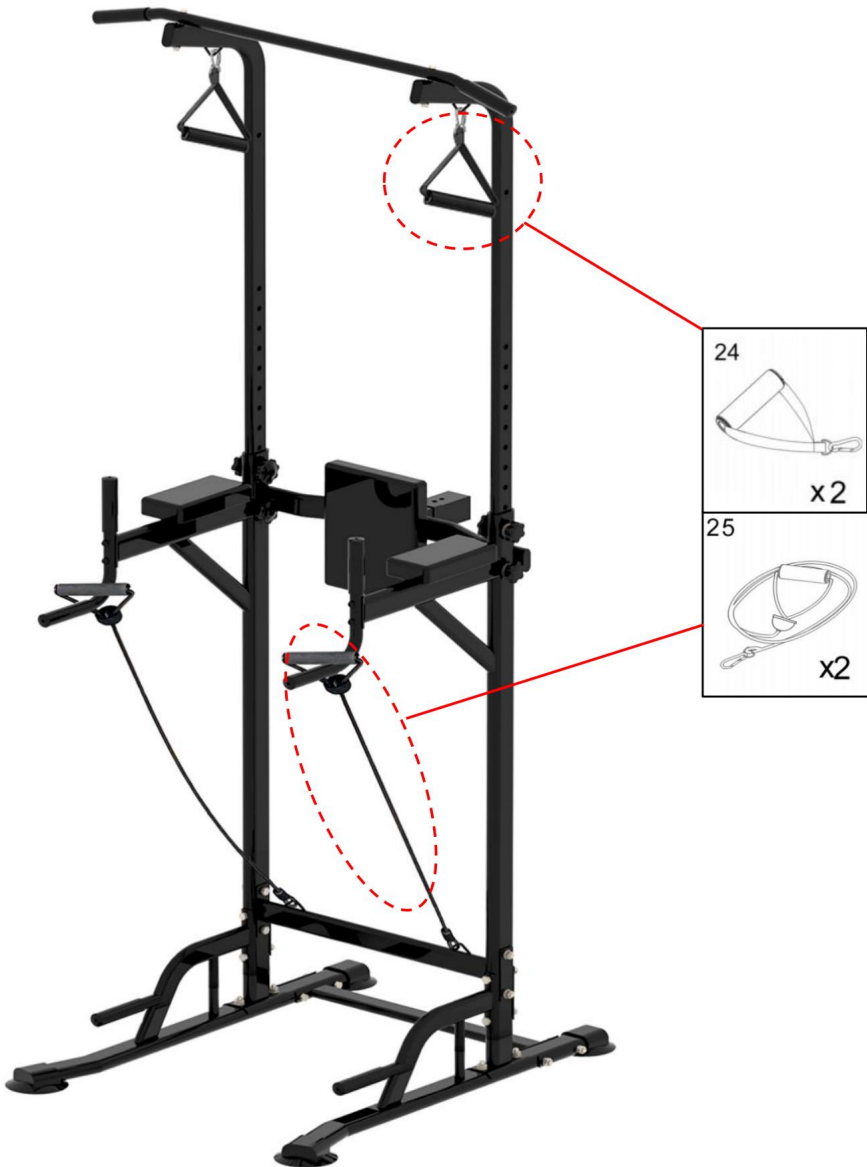
(monteer elk onderdeel zoals afgebeeld)



Model: ssshkytxs-f



Model:ssshkytxs-g (trekkoord toevoegen)



Reiniging en onderhoud

- Gebruik een zachte, schone doek die bij het afstoffen geen krassen op het oppervlak maakt.
- Dit artikel kan worden schoongemaakt met water en zeep. Zorg ervoor dat u agressieve schoonmaakmiddelen vermijdt. oplosmiddelen en schuurmiddelen.
- Controleer regelmatig (elke 90 dagen) of de schroeven goed vastgedraaid zijn.

Fabrikant: Shanghaimuxinmuyeyouxiangongsi

Adres: Shuangchenglu 803nong11hao1602A-1609shi, baoshanqu, shanghai 200000 CN.

Geïmporteerd naar AUS: SIHAO PTY LTD. 1 ROKEVA STREETEASTWOOD
NSW 2122 Australië

Geïmporteerd naar de VS: Sanven Technology Ltd. Suite 250, 9166 Anaheim
Plaats, Rancho Cucamonga, CA 91730



E-CrossStu GmbH
Mainzer Landstr.69, 60329 Frankfurt am Main.



YH CONSULTING LIMITED.
C/O YH Consulting Limited Kantoor 147, Centurion
Huis, London Road, Staines-upon-Thames, Surrey,
TW18 4AX

VEVOR®

TOUGH TOOLS, HALF PRICE

Technische ondersteuning en e-
garantiecertificaat www.vevor.com/support

VEVOR[®]

TOUGH TOOLS, HALF PRICE

Teknisk support och e-garanticertifikat www.vevor.com/support

Pull Up Bar Station

ssshkytxs-f; ssshkytxs-g

Vi fortsätter att vara engagerade i att ge dig verktyg till konkurrenskraftiga priser.

"Spara hälften", "halva priset" eller andra liknande uttryck som används av oss representerar bara en uppskattning av besparingar du kan dra nytta av att köpa vissa verktyg hos oss jämfört med de stora toppmärkena och betyder inte nödvändigtvis att täcka alla kategorier av verktyg som erbjuds av oss. Du påminns vänligen om att noggrant kontrollera när du gör en beställning hos oss om du faktiskt sparar hälften i jämförelse med de främsta stora varumärkena.

VEVOR[®]
TOUGH TOOLS, HALF PRICE

Pull Up Bar Station

MODELL: ssshkytxs-f; ssshkytxs-g



BEHÖVER HJÄLP? KONTAKTA OSS!

Har du produktfrågor? Behöver du teknisk support? Kontakta oss gärna: **Teknisk support och e-garanticertifikat www.vevor.com/support**

Detta är den ursprungliga instruktionen, läs alla instruktioner noggrant innan du använder den. VEVOR reserverar sig för en tydlig tolkning av vår användarmanual. Utseendet på produkten är beroende av den produkt du fått. Ursäkta oss att vi inte kommer att informera dig igen om det finns någon teknik eller mjukvaruuppdateringar på vår produkt.

Tack så mycket för att du valde denna Pull Up Bar Station
ÿ Läs alla instruktioner innan du använder den. Informationen kommer
hjälpa dig att uppnå bästa möjliga resultat.

INTRODUKTION

ENDAST FÖR HUSHÅLLSBRUK

VARNING: FÖR ATT MINSKA RISKEN FÖR SKADA PÅ PERSONER.

SPARA DESSA INSTRUKTIONER



VARNING:

Läs alla instruktioner innan du använder denna produkt

Det är ägarens ansvar att se till att alla användare av denna produkt

är fullt medvetna om alla varningar och

försiktighetsåtgärder. ÿ Barn eller personer med funktionsnedsättning måste övervakas noggrant när
med hjälp av boxningsringen.

ÿ Denna produkt används endast på avsett sätt. Överskrid inte den nominella belastningen.

ÿ Tappa inte eller stick in något i något hål. ÿ Denna produkt
endast för familjebruk. Använd inte denna produkt för någon

kommersiell, uthyrning, skola eller institution. ÿ

Använd inte utomhus.

ÿ Håll produkten inomhus, borta från fukt och damm. Välj en lägenhet

yta med en matta under för att skydda golvet eller mattan. Se till

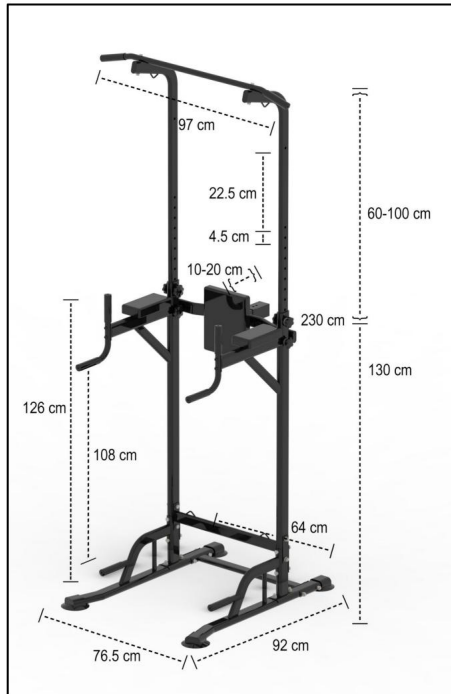
det finns tillräckligt med utrymme för att installera, demontera och använda denna produkt.



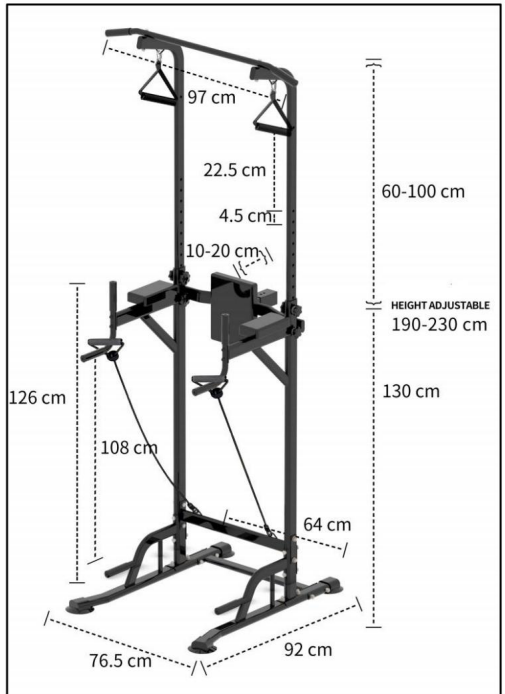
At NO time should pets or children under the age of 12 be closer to
the Boxing Stand than 3 m (10 feet). At NO time should children under
the age of 12 use the Boxing Stand. Children over the age of 12 should
not use the Boxing Stand without adult supervision.

PRODUKTPARAMETER

MODELL:ssshkytxs-f ;




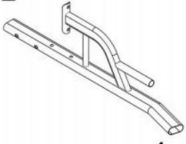
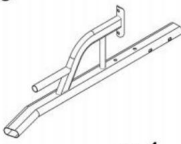
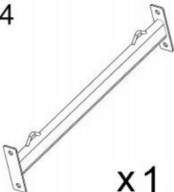



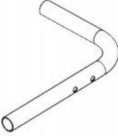
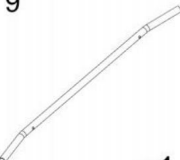
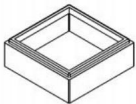
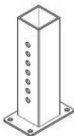
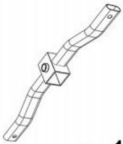
MODELL:ssshkytxs-g

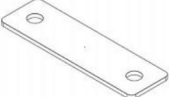


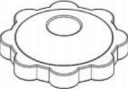

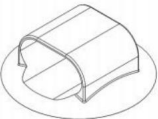
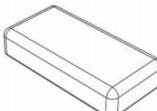
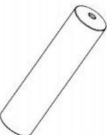
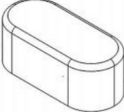
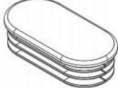
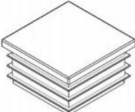
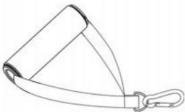


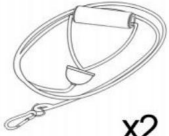
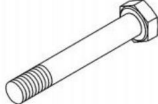



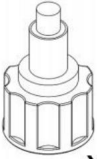








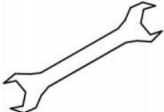

DELLISTA

NO.	Part Name	Q'ty	NO.	Part Name	Q'ty
1	Bottom connection	1	14	Link spacer 2	2
2	Bottom support tube 1	1	15	Torx handle screw	4
3	Bottom support tube 2	1	16	Rubber nut 10M	4
4	Central connecting pipe	1	17	Reducer sleeve 2	2
5	Bottom column 1	1	18	Suction cup foot cover	4
6	Bottom column 2	1	19	mat	3
7	Top post	2	20	Rubber handle	8
8	elbow	2	21	Pipe sleeve	2
9	Top connection	1	22	Pipe plug	2
10	Reducer sleeve 1	2	23	Square tube sleeve	1
11	Adjustable pipe	1	24	Pull rope	2
12	Back support tube	1	25	Tension rope	2
13	Link spacer 1	4	26	Screw M10x75	8

NO.	Part Name	Q'ty	NO.	Part Name	Q'ty
27	Screw M10X45	8	34	Lock nut M8	2
28	Screw M8X16	2	35	Arc pad M10	8
29	Screw M8X35	2	36	Gasket M10	8
30	Handle screw	1	37	Gasket M8	4
31	Inner hexagon screw 8x35	4	38	Gasket M10X25	4
32	Inner hexagon screw 6X16	12	39	Open end wrench	2
33	Lock nut M10	16	40	Hexagon handle	1

1  x1	2  x1	3  x1	4  x1
5  x1	6  x1	7  x2	8  x2
9  x1	10  x2	11  x1	12  x1

13  x4	14  x2	15  x4	16  x4
17  x2	18  x4	19  x3	20  x8
21  x2	22  x2	23  x1	24  x2

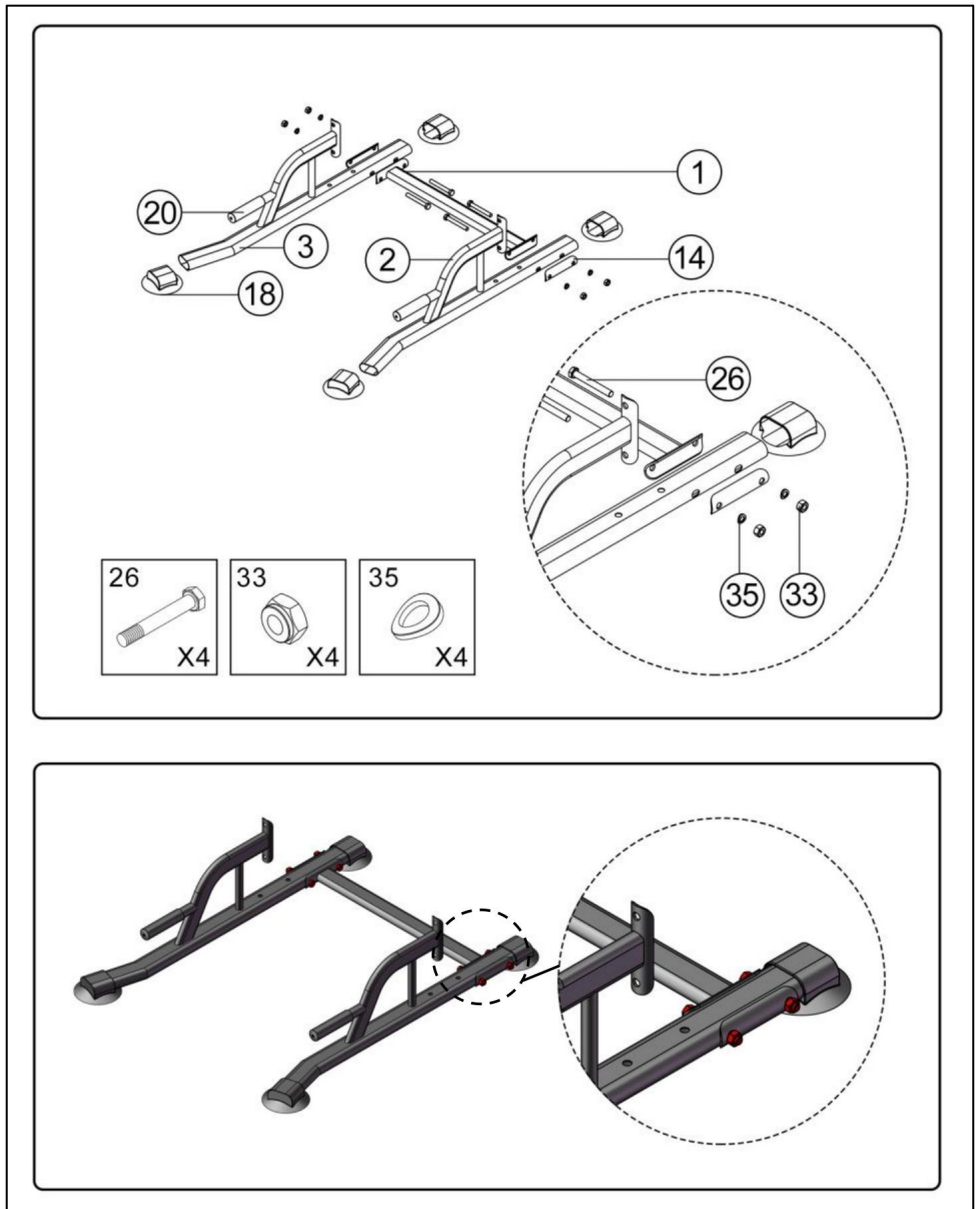
25  x2	26  x8	27  x8	28  x2
29  x2	30  x1	31  x4	32  x12
33  x16	34  x2	35  x8	36  x8
37  x4	38  x4	39  x2	40  x1

(Obs: Endast modell ssshkytxs-g innehåller delar 24 och 25)

MONTERING

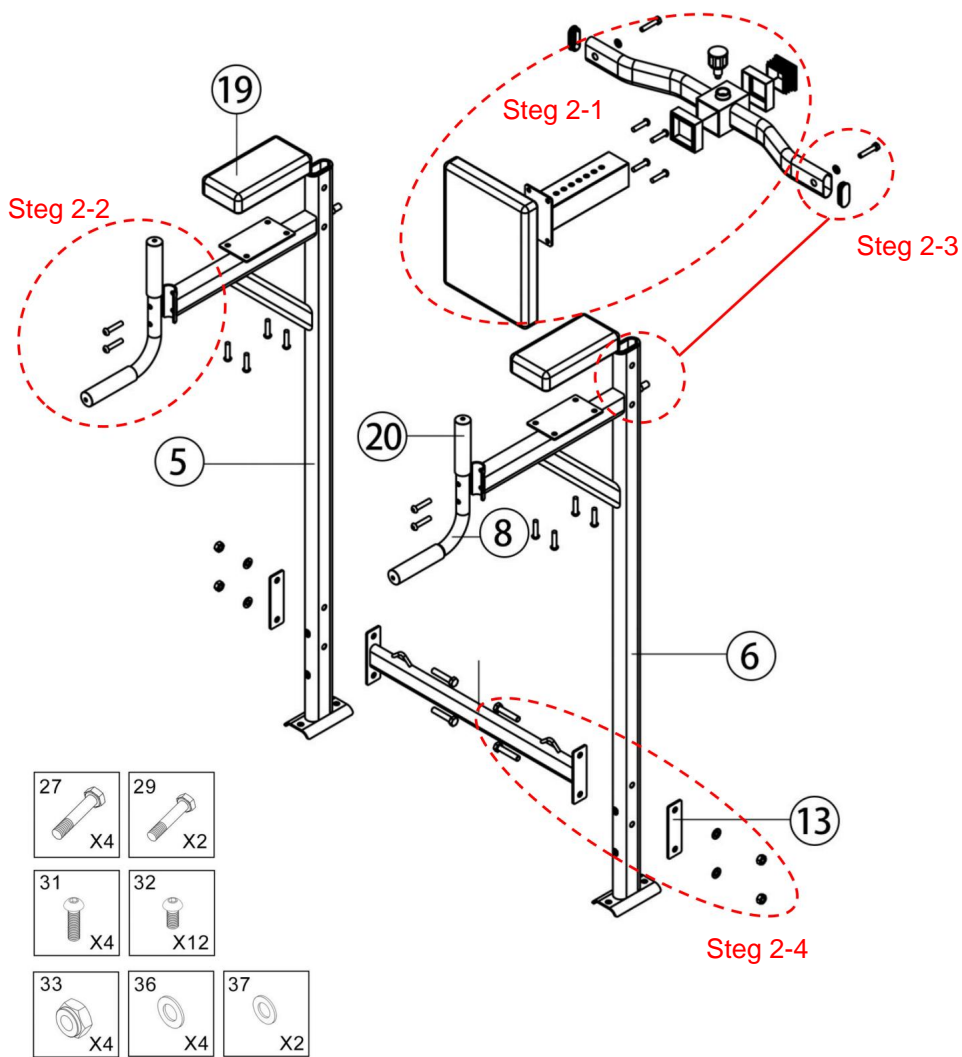
Steg 1: Installera basdelen

Äsätt ihop delarna och tillbehören enligt bilden

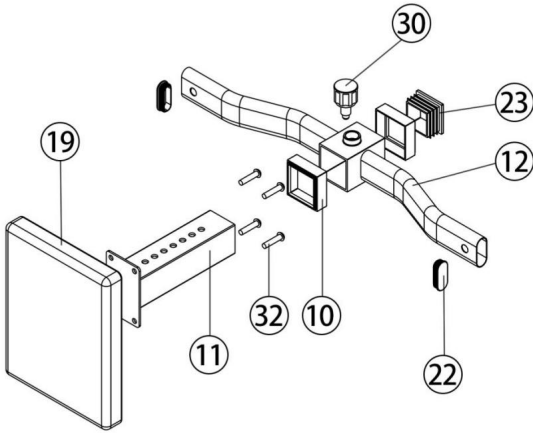


Steg 2: Installera huvuddelen

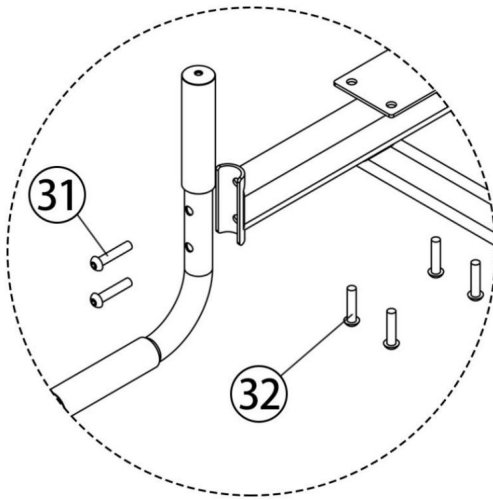
Äsätt ihop delarna och tillbehören enligt bilden



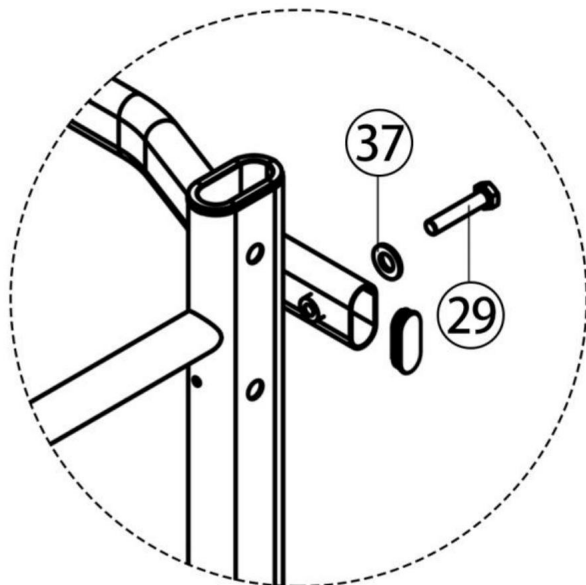
Steg 2-1: Installera ryggkuddsdelen



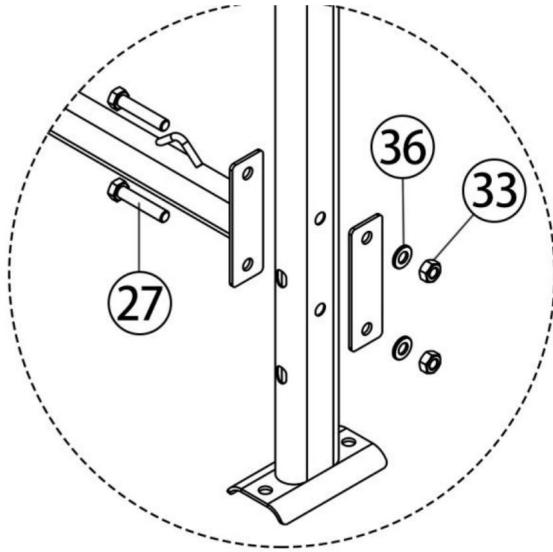
Steg 2-2: Installera handtaget

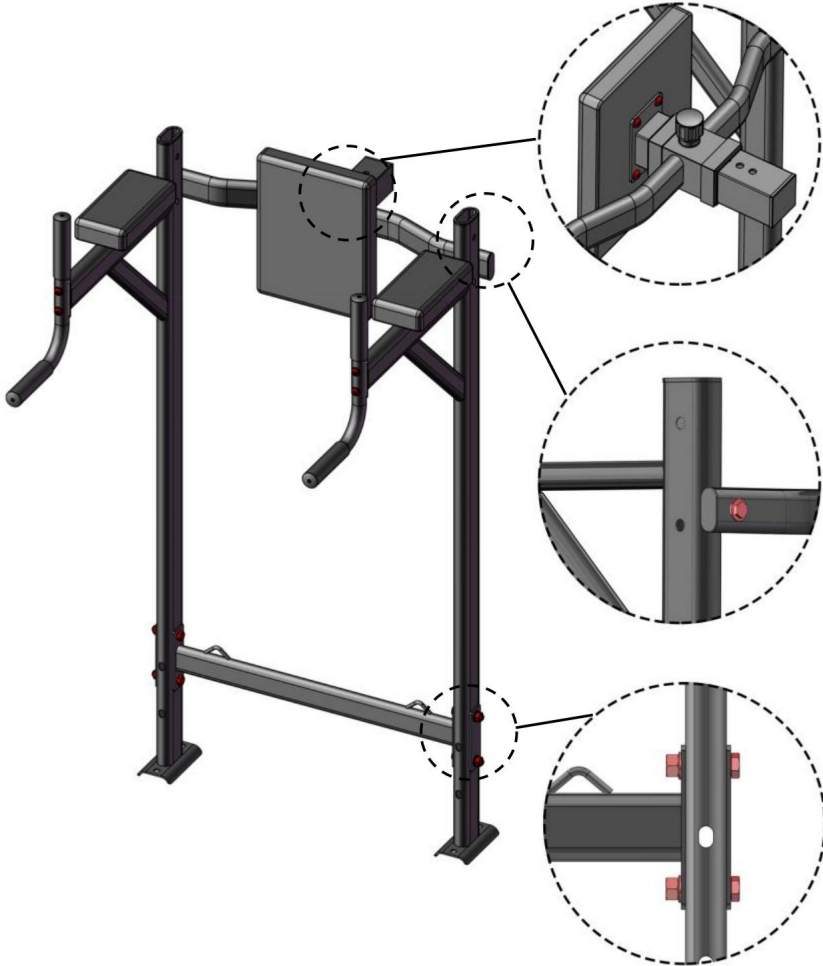


Steg 2-3: Ryggkuddssektionen installeras med huvudkroppen



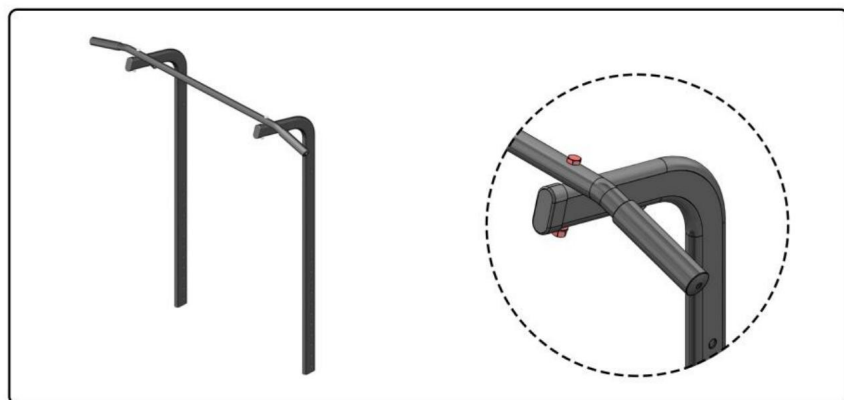
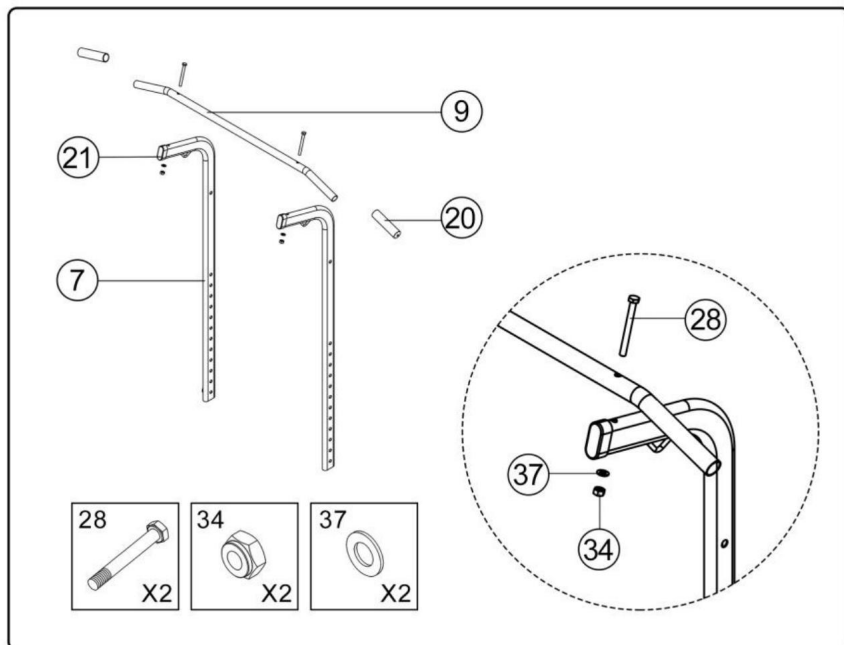
Steg 2-4: Installera huvudkroppens anslutningsstång





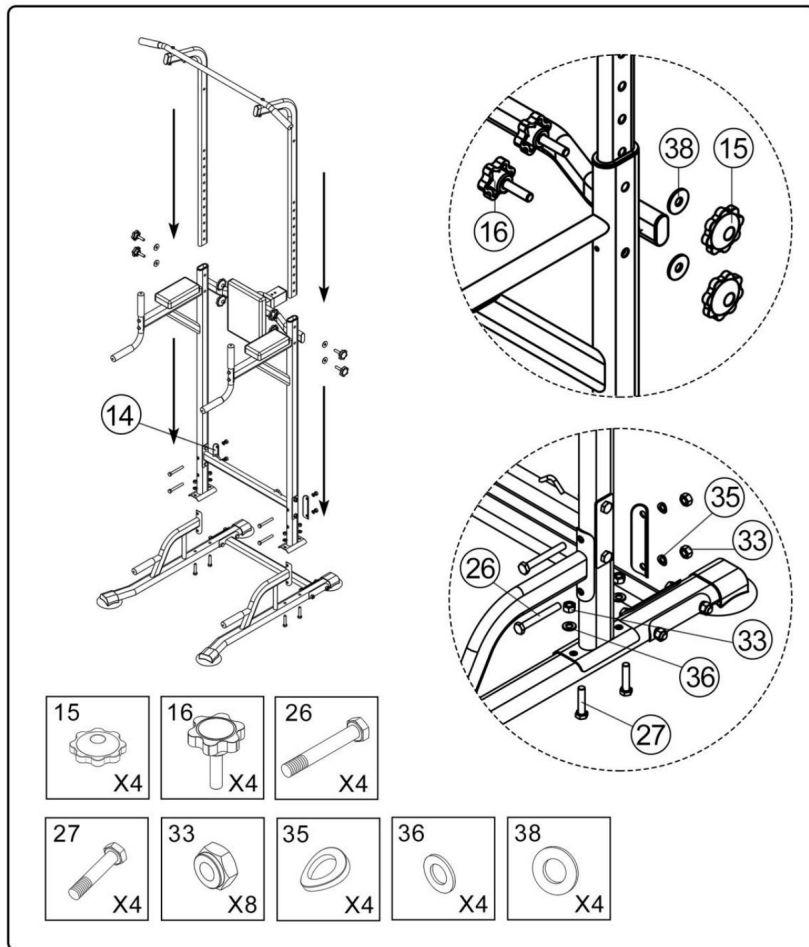
Steg 3: Installera den övre delen

Ösätt ihop delarna och tillbehören enligt bilden

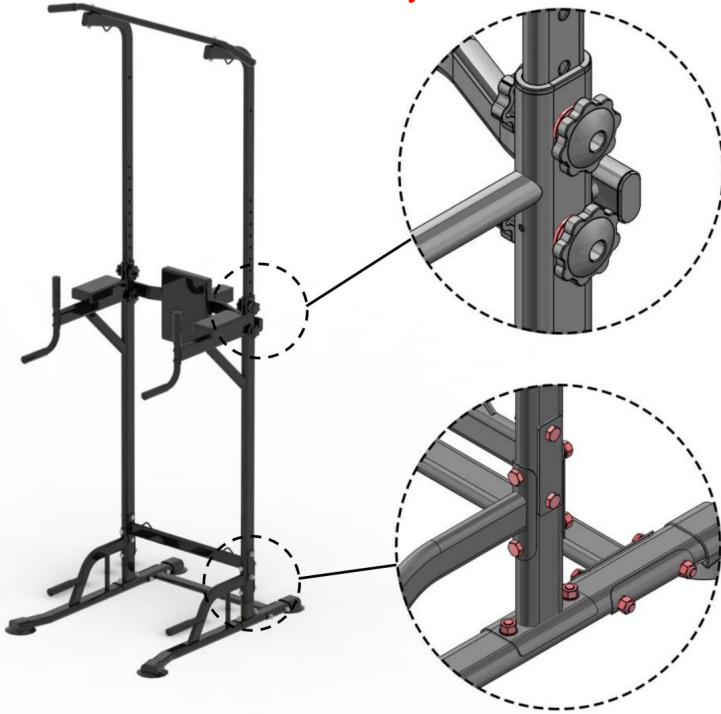


Steg 4) Slutmontering för modellen: ssshkxts-f;

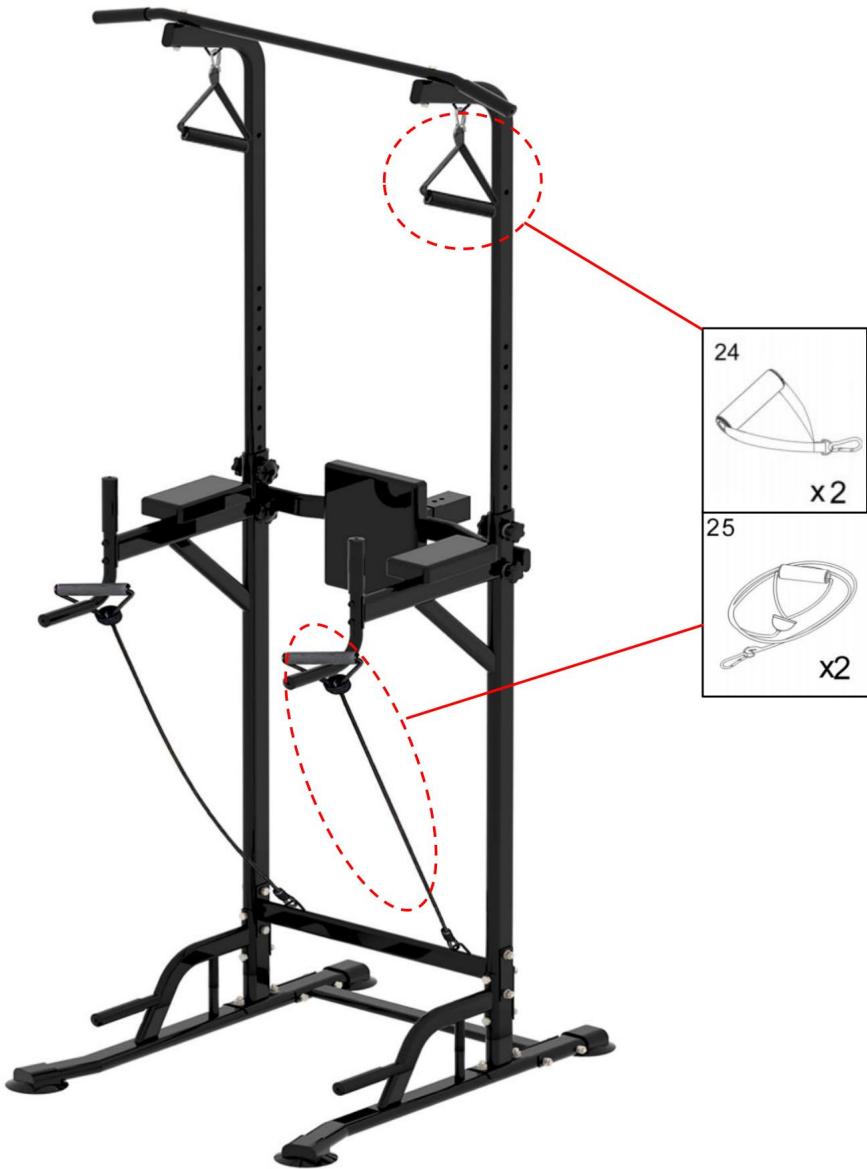
(montera varje del enligt bilden)



Modell:ssshkytxs-f



Modell:ssshkytxs-g (lägg till dragrep)



Rengöring och underhåll

- Använd en mjuk, ren trasa som inte repar ytan när du dammar.
- Detta föremål kan rengöras med tvål och vatten. Se till att undvika hårda lösningsmedel och slipmedel.
- Med jämna mellanrum (var 90:e dag) se till att skruvarna är helt åtdragna.

Tillverkare: Shanghaimuxinmuyeyouxiangongsi

Adress: Shuangchenglu 803nong11hao1602A-1609shi, baoshanqu, shanghai 200000 CN.

Importerad till AUS: SIHAO PTY LTD. 1 ROKEVA STREETEASTWOOD NSW 2122 Australien

Importerad till USA: Sanven Technology Ltd. Suite 250, 9166 Anaheim Place, Rancho Cucamonga, CA 91730



E-CrossStu GmbH

Mainzer Landstr.69, 60329 Frankfurt am Main.



YH CONSULTING LIMITED.

C/O YH Consulting Limited Office 147, Centurion House, London Road, Staines-upon-Thames, Surrey, TW18 4AX

VEVOR[®]

TOUGH TOOLS, HALF PRICE

Teknisk support och e-garanticertifikat

www.vevor.com/support