

VEVOR[®]

TOUGH TOOLS, HALF PRICE

Technical Support and E-Warranty Certificate www.vevor.com/support

Pull Out Cabinet Organizer

(DOUBLE LAYER)

USER MANUAL

We continue to be committed to provide you tools with competitive price.

"Save Half", "Half Price" or any other similar expressions used by us only represents an estimate of savings you might benefit from buying certain tools with us compared to the major top brands and does not necessarily mean to cover all categories of tools offered by us. You are kindly reminded to verify carefully when you are placing an order with us if you are actually saving half in comparison with the top major brands.

VEVOR®

TOUGH TOOLS, HALF PRICE

Pull Out Cabinet Organizer

(**Double layer basket**)

Thanks for purchasing one of our products, please read carefully the assembly instructions before the installation.



Model: LX-C9274; LX-C9275; LX-C9276

NEED HELP? CONTACT US!

Have product questions? Need technical support? Please feel free to contact us:

Technical Support and E-Warranty Certificate

www.vevor.com/support

This is the original instruction, please read all manual instructions carefully before operating. VEVOR reserves a clear interpretation of our user manual. The appearance of the product shall be subject to the product you received. Please forgive us that we won't inform you again if there are any technology or software updates on our product.

PRODUCT PARAMETERS

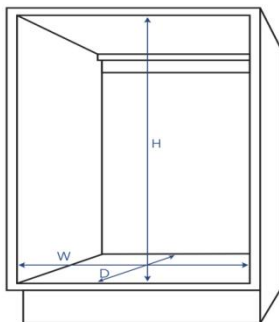
Model	Product Size (inch)	Loading Capacity	Installation size(mm)
LX-C9274	Top basket: 11.81"x20.31"x3.14" Bottom basket 12.67"x20.98"x3.14"	66 lb (Max)	355x535x381
LX-C9275	Top basket: 14.81"x20.31"x3.14" Bottom basket 15.67"x20.98"x3.14"	66 lb (Max)	431x535x381
LX-C9276	Top basket: 17.81"x20.31"x3.14" Bottom basket 18.67"*20.98"*3.14"	66 lb (Max)	508x535x381

ASSEMBLY PRECAUTIONS

1. Assemble needs to follow these instructions. Incorrect assembly can be a hazard.
2. Wear safety goggles and heavy-duty work gloves during assembly.
3. Do not assemble when tired or when under the influence of alcohol, drugs or medication.
4. Weight and other product properties are only applicable to correctly and completely assembled products.
5. Keep the assembly area clean and well-lit.

6. Keep bystanders out of the area during assembly.

7. Check the installation size of the corresponding model of the pull Out Cabinet Organizer, and select the cabinet consistent with or close to the installation size for installation






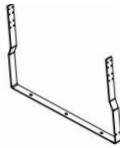

USE PRECAUTIONS




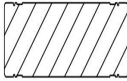





WARNING: TO PREVENT SERIOUS INJURY AND DEATH FROM TIPPING:

1. This product is not a toy. Do not allow children to play with or approach this item.
2. Use as intended only. Do not sit or stand on the product.
3. Inspect before every use. Do not use it if parts are loose or damaged.
4. Use on kitchen cabinet only. Do not use it alone on the ground or on the desktop.
5. Do not exceed the listed weight capacity. Tighten all knobs securely before applying load. Be aware of dynamic loading! The sudden load movement may briefly create an excess load, causing product failure.

PARTS LIST

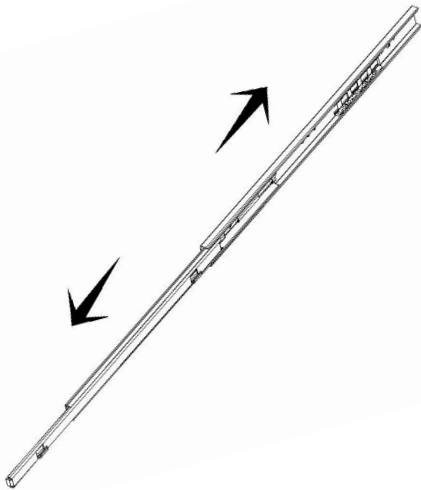
No.	A	B	C	D	E
Name	Glide tracks	Bottom Basket	Top Basket	Support frame	Dead lever
Parts					
Quantity	4 PCS	1 PCS	1 PCS	2 PCS	1PCS

No.	F	G	H	i	J
Name	Short interval bar	Long interval bar	Big PP pad	Small PP pad	Self-tapping screws
Parts					
Quantity	3PCS	3 PCS	1 PCS	1 PCS	8 PCS

No.	K	L	
Name	M5 sunk screw	M5 round head screw	
Parts			
Quantity	5PCS	18 PCS	

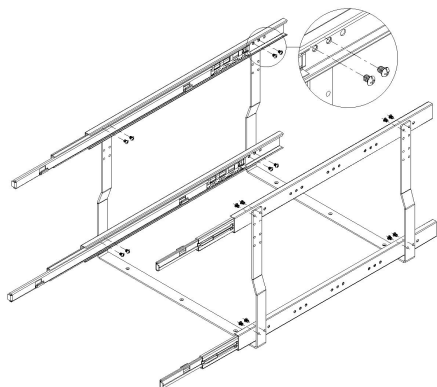
ASSEMBLY STEPS

STEP1



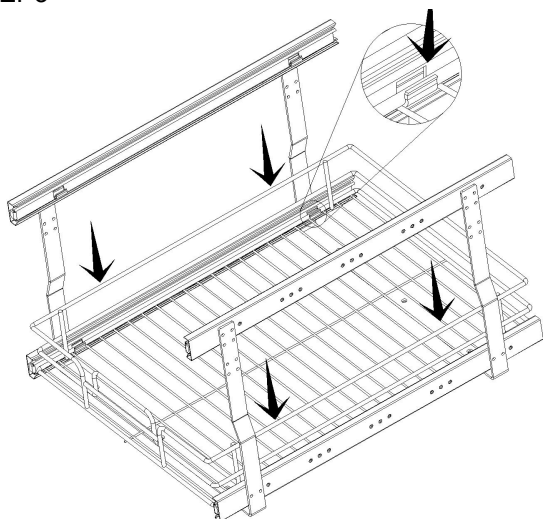
Pull the guide rail apart first

STEP2



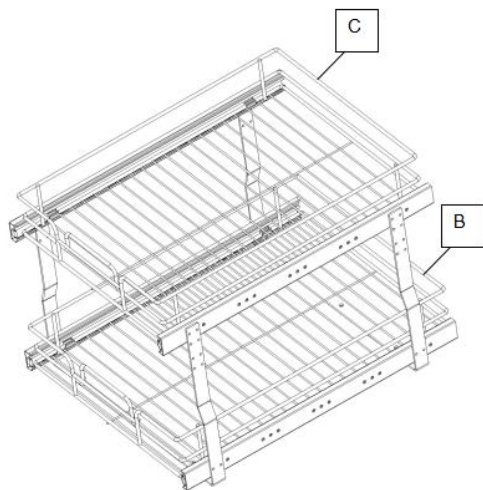
Install all the Glide tracks to the bracket

STEP3



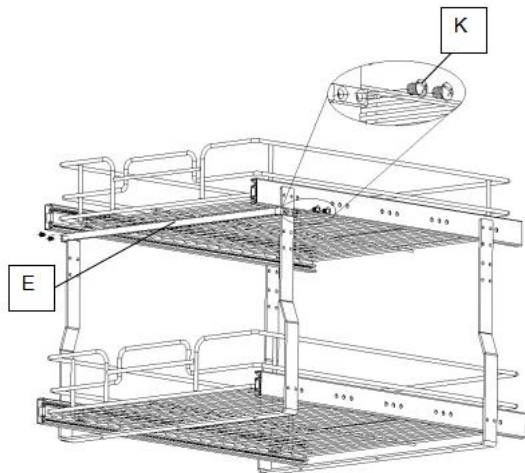
Install the bottom basket and the top basket on the guide rail according to the installation method in the left picture

STEP4



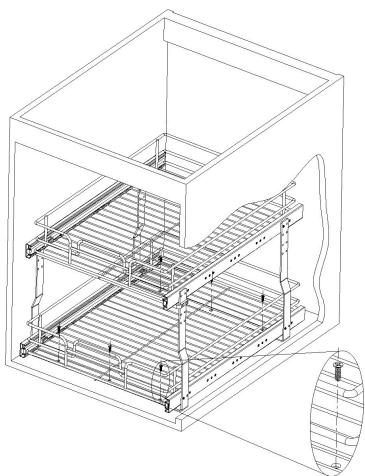
The bottom basket and top basket are shown on the left

STEP5



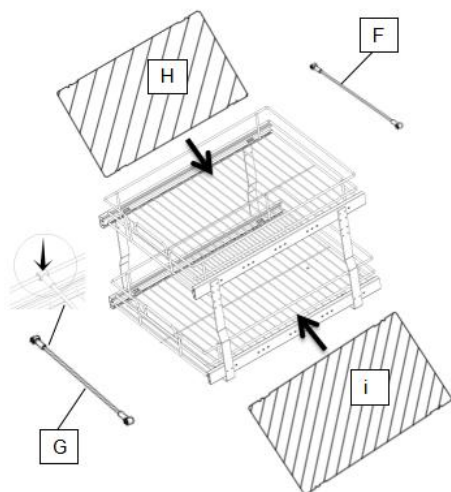
Put the Long interval bar and short interval bar in the positions shown in the bottom basket and the top basket, respectively

STEP6



Install the whole basket into the cabinet

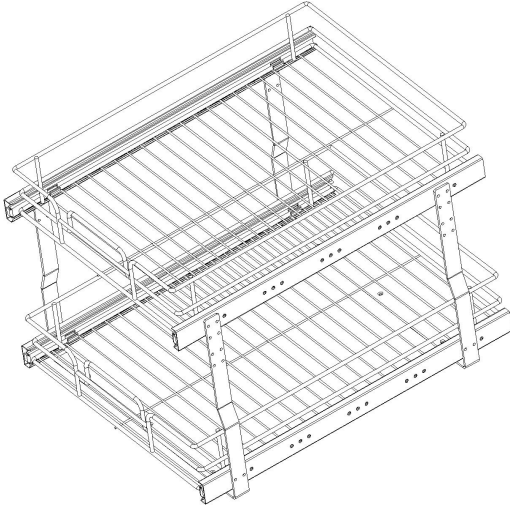
COMPLETION



Finally, put the separation strip and pad on the basket to complete the installation

General Care

The single-floor pull out cabinet organizer has a maximum load load of 66 lb.



Cleaning

-For cleaning, wipe the surface with a damp (not wet) cloth or wipe dry with a clean lint free cotton cloth.

-Window cleaning liquid or a similar cleaning liquid can be used to clean the surface.

Manufacturer: Shanghai muxinmuyeyouxiangongsi
Address: Shuangchenglu 803nong11hao1602A-1609shi,
baoshanqu, shanghai 200000 CN.
Imported to AUS: SIHAO PTY LTD. 1 ROKEVA STREET-
EASTWOOD NSW 2122 Australia
Imported to USA: Sanven Technology Ltd. Suite 250,
9166 Anaheim Place, Rancho Cucamonga, CA 91730



E-CrossStu GmbH
Mainzer Landstr.69,
60329 Frankfurt am Main.



YH CONSULTING LIMITED.
C/O YH Consulting Limited Office 147, Centurion House,
London Road, Staines-upon-Thames, Surrey, TW18 4AX

VEVOR[®]

TOUGH TOOLS, HALF PRICE

Technical Support and E-Warranty Certificate

www.vevor.com/support

VEVOR[®]

TOUGH TOOLS, HALF PRICE

Assistance technique et certificat de garantie électronique www.vevor.com/support

Organisateur d'armoire coulissant (DOUBLE COUCHE) UTILISATEUR RÉUSSI

Nous continuons à nous engager à vous fournir des outils à des prix compétitifs.

« Économisez la moitié », « Moitié prix » ou toute autre expression similaire utilisée par nous ne représente qu'une estimation des économies que vous pourriez réaliser en achetant certains outils chez nous par rapport aux grandes marques et ne couvre pas nécessairement toutes les catégories d'outils que nous proposons.

Nous vous rappelons de bien vouloir vérifier soigneusement lorsque vous passez une commande chez nous si vous économisez réellement la moitié par rapport aux grandes marques

VEVOR[®]
TOUGH TOOLS, HALF PRICE

Organisateur d'armoire coulissant
(Panier à double couche)

Merci d'avoir acheté l'un de nos produits, veuillez lire attentivement le montage instructions avant l'installation.



Modèle : LX-C9274 ; LX-C9275 ; LX-C9276

BESOIN D'AIDE? CONTACTEZ-NOUS!

Vous avez des questions sur nos produits ? Vous avez besoin d'assistance technique ? N'hésitez pas à nous contacter :

Assistance technique et certificat de garantie
électronique www.vevor.com/support

Il s'agit de la notice d'utilisation d'origine. Veuillez lire attentivement toutes les instructions du manuel avant de l'utiliser. VEVOR se réserve le droit d'interpréter clairement notre manuel d'utilisation. L'apparence du produit dépend du produit que vous avez reçu. Veuillez nous excuser, nous ne vous informerons plus en cas de mise à jour technologique ou logicielle de notre produit.

PARAMÈTRES DU PRODUIT

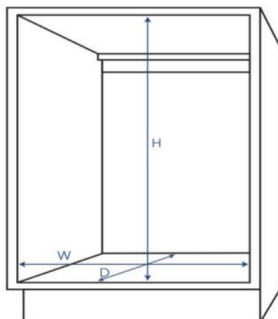
Mode I	Taille du produit (pouces)	Chargement Capacité	Installation taille (mm)
LX-C9274	Panier supérieur : 11,81"x20,31"x3,14" Panier inférieur 12,67"x20,98"x3,14"	66 lb (Max)	355x535x381
LX-C927 5	Panier supérieur : 14,81"x20,31"x3,14" Panier inférieur 15,67"x20,98"x3,14"	66 lb (Max)	431x535x381
LX-C927 6	Panier supérieur : 17,81"x20,31"x3,14" Panier inférieur 18,67"*20,98"*3,14"	66 lb (Max)	508x535x381

PRÉCAUTIONS D'ASSEMBLAGE

1. L'assemblage doit suivre ces instructions. Un assemblage incorrect peut entraîner un danger.
2. Portez des lunettes de sécurité et des gants de travail résistants pendant l'assemblage.
3. Ne vous réunissez pas lorsque vous êtes fatigué ou sous l'influence de l'alcool, drogues ou médicaments.
4. Le poids et les autres propriétés du produit ne s'appliquent qu'aux produits correctement et complètement assemblés.
5. Gardez la zone de montage propre et bien éclairée.

6. Gardez les spectateurs hors de la zone pendant le montage.
7. Vérifiez la taille d'installation du modèle correspondant de l'organiseur d'armoire coulissant et sélectionnez l'armoire compatible ou proche de la taille d'installation pour

installation



PRÉCAUTION D'EMPLOIS




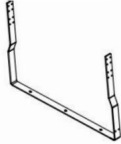





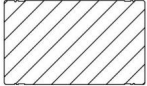
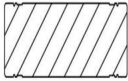

AVERTISSEMENT : POUR ÉVITER DES BLESSURES GRAVES ET LA MORT



CONSEILS :

1. Ce produit n'est pas un jouet. Ne laissez pas les enfants jouer avec ou s'approcher de cet article.
2. Utiliser uniquement comme prévu. Ne pas s'asseoir ni se tenir debout sur le produit.
3. Inspectez l'appareil avant chaque utilisation. Ne l'utilisez pas si des pièces sont desserrées ou endommagées.
4. Utiliser uniquement sur les meubles de cuisine. Ne pas l'utiliser seul sur le sol ou sur le bureau.
5. Ne dépassez pas la capacité de charge indiquée. Serrez fermement tous les boutons avant d'appliquer la charge. Soyez attentif à la charge dynamique ! Le mouvement soudain de la charge peut brièvement créer une charge excessive, provoquant une défaillance du produit.

LISTE DES PIÈCES

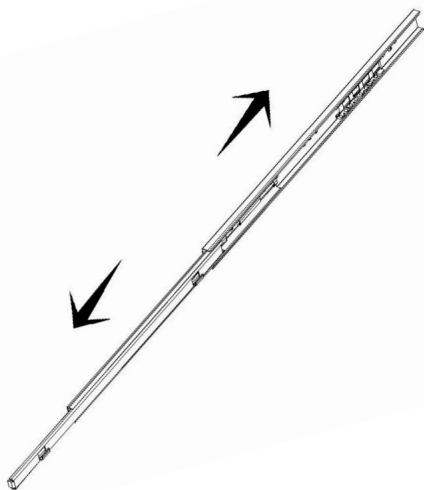
Non.		B	C	D	ET
Nom	Glides pistes	Bas Panier	Support du panier supérieur	cadre en t	Levier mort
Parties					
Quantité	4 PCS	1 pièce	1 pièce	2 pièces	1 pièce

Non.	F	G	H	.	J
Nom court	casser l bar	Long barre d'intervalle	Grand tampon PP	Petit PP tampon	Auto-bouchons de vis
Parties					
Quantité	3PCS	3 pièces	1 pièce	1 pièce	8 pièces

Non.	K	L	
Nom	Vis à tête fraisée M5	Vis à tête ronde M5 vis	
Parties			
Quantité	5PCS	18 PCS	

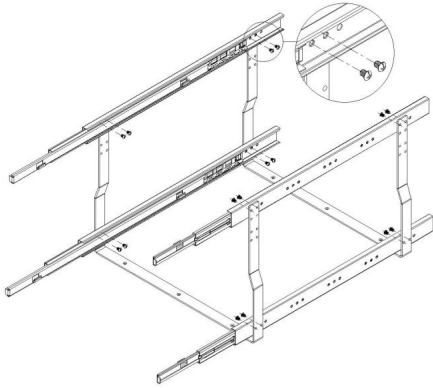
ÉTAPES D'ASSEMBLAGE

ÉTAPE 1



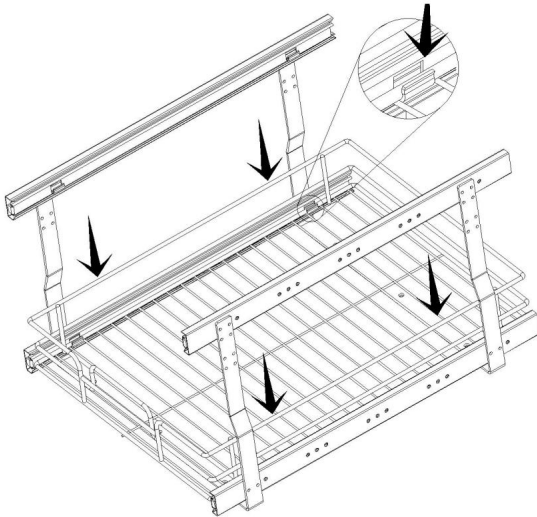
Séparez d'abord le rail de guidage

ÉTAPE 2



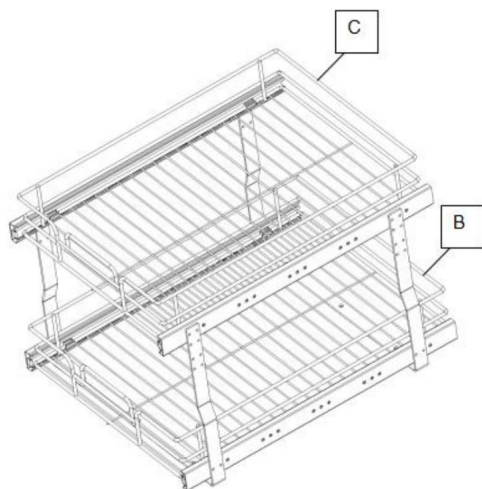
Installez toutes les pistes Glide pour le support

ÉTAPE 3



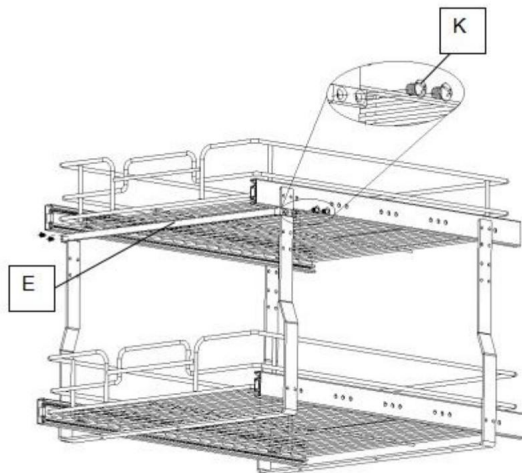
Installer le panier inférieur et le panier supérieur sur le rail de guidage selon la méthode d'installation sur la photo de gauche

ÉTAPE 4



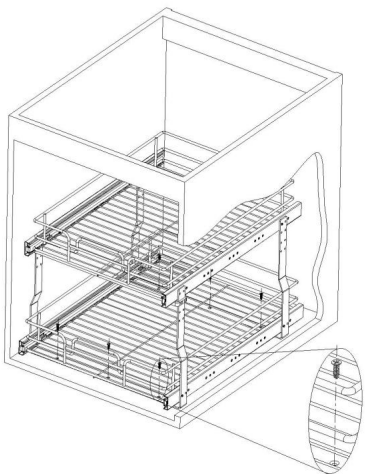
Le panier inférieur et le panier supérieur sont représentés à gauche

ÉTAPE 5



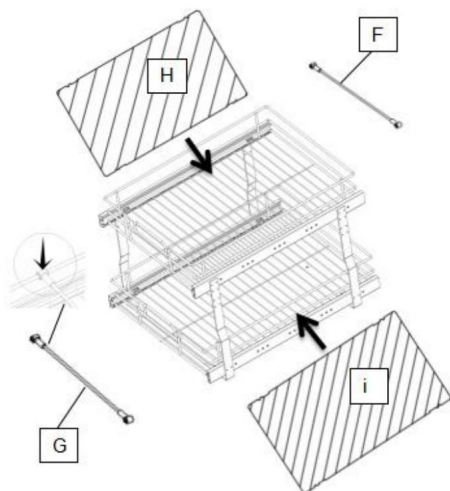
Placez la barre d'intervalle long et la barre d'intervalle court dans les positions indiquées respectivement dans le panier inférieur et dans le panier supérieur

ÉTAPE 6



Installer le panier entier
dans le cabinet

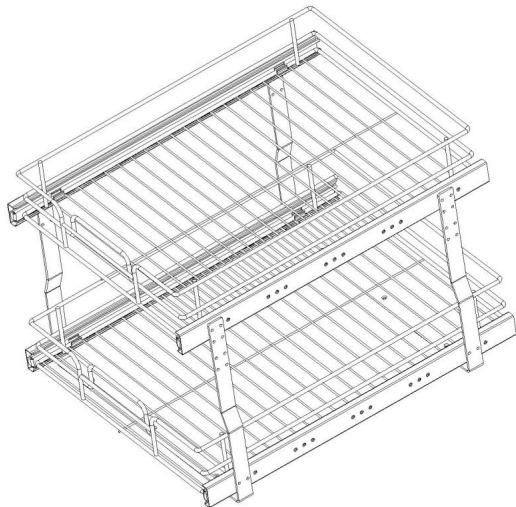
ACHÈVEMENT



Enfin, placez la bande de séparation et
Tampon PP sur le panier pour terminer
toute l'installation

Soins généraux

L'organisateur d'armoire coulissant à un seul étage a une charge maximale de 66 lb.



Nettoyage

-Pour le nettoyage, essuyez la surface avec un chiffon humide (pas mouillé) ou essuyez-la à sec avec un chiffon en coton propre et non pelucheux.

-Un liquide nettoyant pour vitres ou un liquide de nettoyage similaire peut être utilisé pour nettoyer la surface.

Manufacturer: Shanghai muxinmuyeyouxiangongsi
Address: Shuangchenglu 803nong11hao1602A-1609shi,
baoshanqu, shanghai 200000 CN.
Imported to AUS: SIHAO PTY LTD. 1 ROKEVA STREET-
EASTWOOD NSW 2122 Australia
Imported to USA: Sanven Technology Ltd. Suite 250,
9166 Anaheim Place, Rancho Cucamonga, CA 91730



E-CrossStu GmbH
Mainzer Landstr.69,
60329 Frankfurt am Main.



YH CONSULTING LIMITED.
C/O YH Consulting Limited Office 147, Centurion House,
London Road, Staines-upon-Thames, Surrey, TW18 4AX

VEVOR®

TOUGH TOOLS, HALF PRICE

Assistance technique et certificat de garantie
électronique www.vevor.com/support

VEVOR®

TOUGH TOOLS, HALF PRICE

Technischer Support und E-Garantie-Zertifikat www.vevor.com/support

Ausziehbarer Schrank- Organizer

ÿDOPPELSCHICHT ÿ

ERFOLGREICHER BENUTZER**M**

Wir sind weiterhin bestrebt, Ihnen Werkzeuge zu wettbewerbsfähigen Preisen anzubieten.

„Sparen Sie die Hälfte“, „Halber Preis“ oder andere ähnliche Ausdrücke, die wir verwenden, stellen nur eine Schätzung der Ersparnis dar, die Sie beim Kauf bestimmter Werkzeuge bei uns im Vergleich zu den großen Topmarken erzielen können, und decken nicht unbedingt alle von uns angebotenen Werkzeugkategorien ab. Wir

möchten Sie freundlich daran erinnern, bei der Bestellung bei uns sorgfältig zu prüfen, ob Sie im Vergleich zu den großen Topmarken tatsächlich die Hälfte sparen.

VEVOR[®]
TOUGH TOOLS, HALF PRICE

Ausziehbarer Schrank-Organizer

ÿDoppelschichtkorb ÿ

Vielen Dank für den Kauf eines unserer Produkte, bitte lesen Sie sorgfältig die Montage Anweisungen vor der Installation.



Modell: LX-C9274;LX-C9275;LX-C9276

Brauchen Sie Hilfe? Kontaktieren Sie uns!

Sie haben Fragen zu unseren Produkten? Sie benötigen technischen Support? Dann kontaktieren Sie uns gerne:

Technischer Support und E-Garantie-Zertifikat

www.vevor.com/support

Dies ist die Originalanleitung. Bitte lesen Sie alle Anweisungen sorgfältig durch, bevor Sie das Gerät in Betrieb nehmen. VEVOR behält sich eine klare Auslegung unserer Bedienungsanleitung vor. Das Erscheinungsbild des Produkts richtet sich nach dem Produkt, das Sie erhalten haben. Bitte verzeihen Sie uns, dass wir Sie nicht erneut informieren, wenn es Technologie- oder Software-Updates für unser Produkt gibt.

PRODUKTPARAMETER

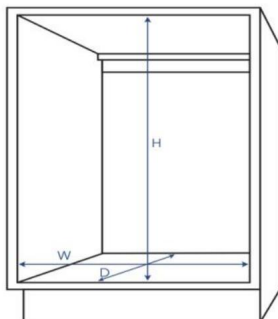
Modus	Produktgröße (Zoll)	Laden Kapazität	Installation Größe (mm)
LX-C9274	Oberer Korb: 11,81"x20,31"x3,14" Unterer Korb 12,67"x20,98"x3,14"	66 Pfund (max.)	355x535x381
LX-C927 5	Oberer Korb: 14,81"x20,31"x3,14" Unterer Korb 15,67"x20,98"x3,14"	66 Pfund (max.)	431x535x381
LX-C927 6	Oberer Korb: 17,81"x20,31"x3,14" Unterer Korb 18,67"*20,98"*3,14"	66 Pfund (max.)	508 x 535 x 381

VORSICHTSMASSNAHMEN BEI DER MONTAGE

1. Die Montage muss diesen Anweisungen folgen. Eine falsche Montage kann eine Gefahr.
2. Tragen Sie während der Montage eine Schutzbrille und strapazierfähige Arbeitshandschuhe.
3. Nicht bei Müdigkeit oder unter Alkoholeinfluss montieren, Drogen oder Medikamente.
4. Gewichte und sonstige Produkteigenschaften gelten nur bei ordnungsgemäß und vollständig montierten Produkten.
5. Halten Sie den Versammlungsbereich sauber und gut beleuchtet.

- Halten Sie während der Montage unbeteiligte Zuschauer vom Bereich fern.
- Überprüfen Sie die Einbaugröße des entsprechenden Modells des ausziehbaren Schrank-Organizers und wählen Sie den Schrank aus, der mit der Einbaugröße übereinstimmt oder dieser nahe kommt.

Installation



VORSICHTSMASSNAHMEN BEIM GEBRAUCHS





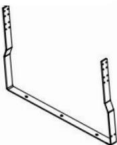

WARNUNG: UM SCHWERE VERLETZUNGEN UND TOD DURCH



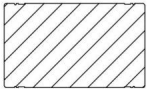
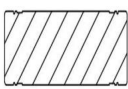

TIPP: 1.



Dieses Produkt ist kein Spielzeug. Erlauben Sie Kindern nicht, mit diesem Artikel zu spielen oder sich ihm zu nähern.

- Nur bestimmungsgemäß verwenden. Nicht auf dem Produkt sitzen oder stehen.
- Vor jedem Gebrauch überprüfen. Nicht verwenden, wenn Teile lose oder beschädigt sind.
- Nur auf Küchenschränken verwenden. Nicht allein auf dem Boden oder auf dem Schreibtisch verwenden.
- Überschreiten Sie nicht die angegebene Gewichtskapazität. Ziehen Sie alle Knöpfe fest an, bevor Sie eine Last aufbringen. Achten Sie auf dynamische Belastung! Die plötzliche Lastbewegung kann kurzzeitig eine Überlastung erzeugen und zu einem Produktausfall führen.

TEILELISTE

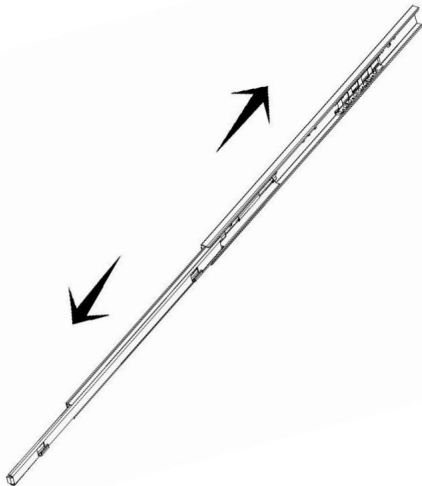
Nein. A	B	C	D	UND
Name Gleiten Spuren	Unten Korb	Top-Korb-Unterstützung	t-Rahmen	Toter Hebel
Teil S				
Menge 4 Stück	1 STK	1 STK	2 STK	1 STÜCK

NEIN.	F	G	H		J
Name Kurz	brechen Bar	Lang Intervalltakt	Großes PP-Pad	Kleines PP Unterlage	Selbstkappen von Schrauben
Ersatzteile					
Menge 3 STK	3 STK	3 STK	1 STK	1 STK	8 Stück

NEIN.	K	M	
Name	M5 Senkschraube M5 Rundkopf schrauben		
Ersatzteile			
Menge 5 STK		18 Stück	

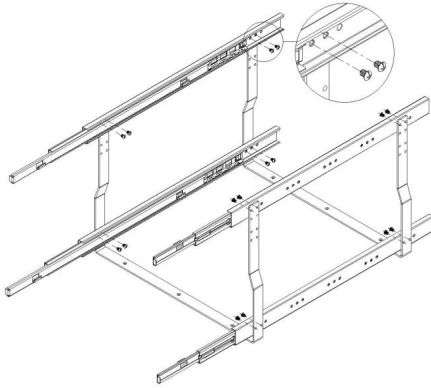
MONTAGEANLEITUNG

SCHRITT 1



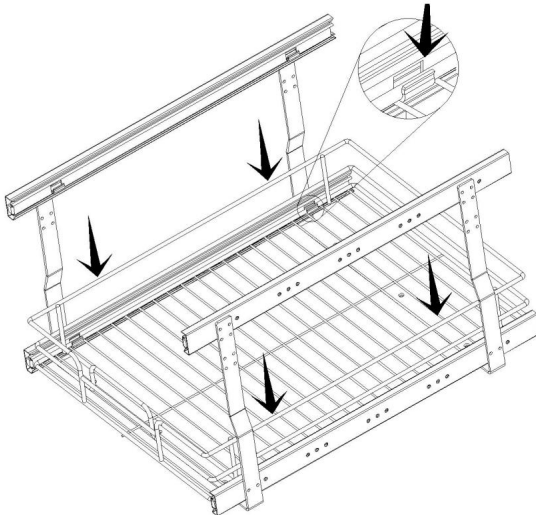
Ziehen Sie zuerst die Führungsschiene auseinander

SCHRITT2



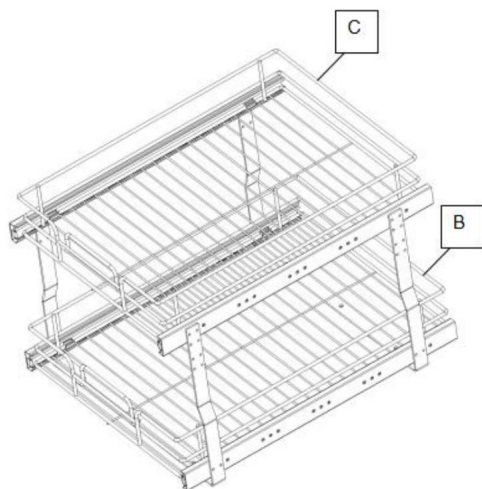
Installieren Sie alle Glide-Tracks auf die Klammer

SCHRITT3



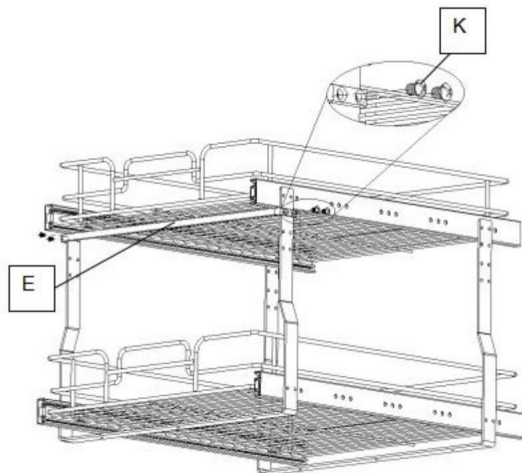
Installieren Sie den unteren Korb und den Oberkorb auf der Führungsschiene je nach Einbauart im linken Bild

SCHRITT4



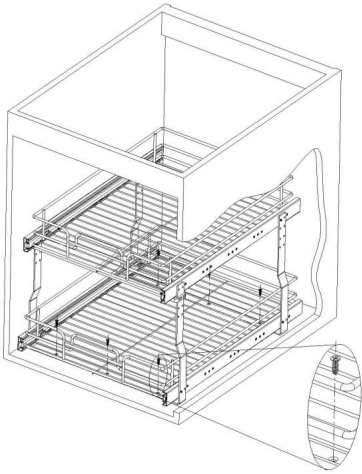
Der Unterkorb und Oberkorb sind links abgebildet

SCHRITT5



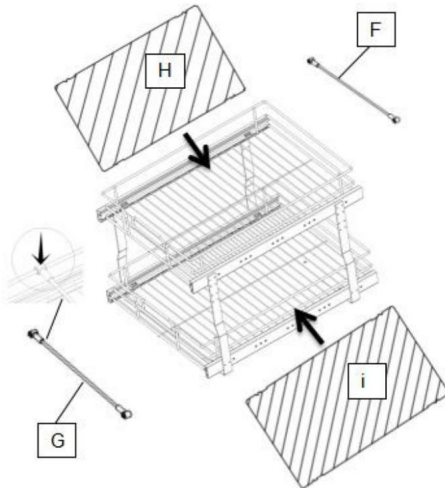
Setzen Sie den langen Intervallbalken und den kurzen Intervallbalken in die gezeigten Positionen im Unterkorb bzw. Oberkorb

SCHRITT6



Installieren Sie den gesamten Korb
in den Schrank

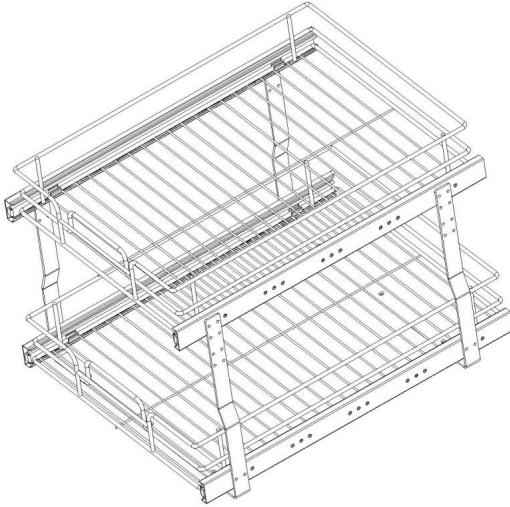
FERTIGSTELLUNG



Zum Schluss den Trennstreifen auflegen und
PP-Pad auf dem Korb, um die gesamte Installation
abzuschließen

Allgemeine Pflege

Der einstöckige Ausziehschrank-Organizer hat eine maximale Traglast von 30 kg.



Reinigung

-Zur Reinigung die Oberfläche mit einem feuchten (nicht nassen) Tuch abwischen oder trockenwischen mit einem sauberen, fusselreifen Baumwolltuch.

-Zur Reinigung der Oberfläche kann Fensterputzmittel oder ein ähnliches Reinigungsmittel verwendet werden.

Manufacturer: Shanghai muxinmuyeyouxiangongsi
Address: Shuangchenglu 803nong11hao1602A-1609shi,
baoshanqu, shanghai 200000 CN.
Imported to AUS: SIHAO PTY LTD. 1 ROKEVA STREET-
EASTWOOD NSW 2122 Australia
Imported to USA: Sanven Technology Ltd. Suite 250,
9166 Anaheim Place, Rancho Cucamonga, CA 91730



E-CrossStu GmbH
Mainzer Landstr.69,
60329 Frankfurt am Main.



YH CONSULTING LIMITED.
C/O YH Consulting Limited Office 147, Centurion House,
London Road, Staines-upon-Thames, Surrey, TW18 4AX

VEVOR[®]

TOUGH TOOLS, HALF PRICE

Technischer Support und E-Garantie -Zertifikat

www.vevor.com/support

VEVOR[®]

TOUGH TOOLS, HALF PRICE

Supporto tecnico e certificato di garanzia elettronica www.vevor.com/support

Organizer per mobile estraibile (DOPPIO STRATO) UTENTE DI SUCCESSO L

Continuiamo a impegnarci per fornirvi strumenti a prezzi competitivi.

"Risparmia la metà", "Metà prezzo" o qualsiasi altra espressione simile da noi utilizzata rappresenta solo una stima del risparmio che potresti ottenere acquistando determinati utensili con noi rispetto ai principali marchi principali e non significa necessariamente coprire tutte le categorie di utensili da noi offerti. Ti ricordiamo gentilmente di verificare attentamente quando effettui un ordine con noi se stai effettivamente risparmiando la metà rispetto ai principali marchi principali

VEVOR[®]
TOUGH TOOLS, HALF PRICE

Organizer per mobile estraibile

(Cestello a doppio strato

ÿ

Grazie per aver acquistato uno dei nostri prodotti, ti preghiamo di leggere attentamente le istruzioni di montaggio istruzioni prima dell'installazione.



Modello: LX-C9274ÿLX-C9275ÿLX-C9276

HAI BISOGNO DI AIUTO? CONTATTACI!

Hai domande sui prodotti? Hai bisogno di supporto tecnico? Non esitare a contattarci:

Supporto tecnico e certificato di garanzia elettronica

www.vevor.com/support

Questa è l'istruzione originale, si prega di leggere attentamente tutte le istruzioni del manuale prima di utilizzare. VEVOR si riserva una chiara interpretazione del nostro manuale utente. L'aspetto del prodotto sarà soggetto al prodotto ricevuto. Vi preghiamo di perdonarci se non vi informeremo di nuovo se ci sono aggiornamenti tecnologici o software sul nostro prodotto.

PARAMETRI DEL PRODOTTO

Modalità	Dimensioni del prodotto (pollici)	Caricamento Capacità	Installazione dimensione (mm)
Modello LX-C9274	Cestino superiore: 11,81"x20,31"x3,14" Cesto inferiore 12,67"x20,98"x3,14"	66 libbre (massimo)	355x535x381
Modello LX-C9275	Cestino superiore: Dimensioni: 14,81"x20,31"x3,14" Cesto inferiore 15,67"x20,98"x3,14"	66 libbre (massimo)	431x535x381
Modello LX-C9276	Cestino superiore: Dimensioni: 17,81"x20,31"x3,14" Cesto inferiore 18,67"x20,98"x3,14"	66 libbre (massimo)	Dimensioni: 508x535x381

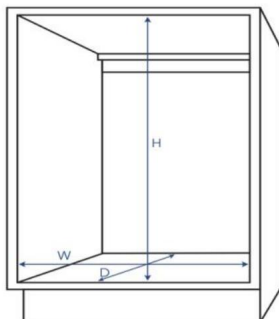
PRECAUZIONI DI MONTAGGIO

1. Il montaggio deve seguire queste istruzioni. Un montaggio non corretto può essere un pericolo.
2. Durante il montaggio, indossare occhiali protettivi e guanti da lavoro resistenti.
3. Non riunirsi quando si è stanchi o sotto l'effetto dell'alcool, farmaci o medicinali.
4. Il peso e le altre proprietà del prodotto sono applicabili solo ai prodotti assemblati correttamente e completamente.
5. Mantenere l'area di assemblaggio pulita e ben illuminata.

6. Tenere gli astanti fuori dall'area durante l'assembla.

7. Controllare le dimensioni di installazione del modello corrispondente dell'organizzatore per armadietti estraibili e selezionare l'armadietto coerente o vicino alle dimensioni di installazione per

installazione



USARE PRECAUZIONI



ATTENZIONE: PER PREVENIRE LESIONI GRAVI E MORTE DA

SUGGERIMENTO: 1. Questo prodotto non è un giocattolo. Non permettere ai bambini di giocare con questo articolo o di avvicinarsi ad esso.






2. Utilizzare solo come previsto. Non sedersi o stare in piedi sul prodotto.



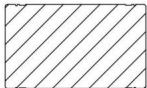
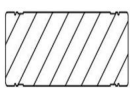

3. Ispezionare prima di ogni utilizzo. Non utilizzarlo se le parti sono allentate o danneggiate.

4. Utilizzare solo sui mobili della cucina. Non utilizzarlo da solo sul pavimento o sulla scrivania.

5. Non superare la capacità di peso indicata. Serrare saldamente tutte le manopole prima di applicare il carico. Fare attenzione al carico dinamico! Il movimento improvviso del carico può creare brevemente un carico eccessivo, causando il guasto del prodotto.

ELENCO DELLE PARTI

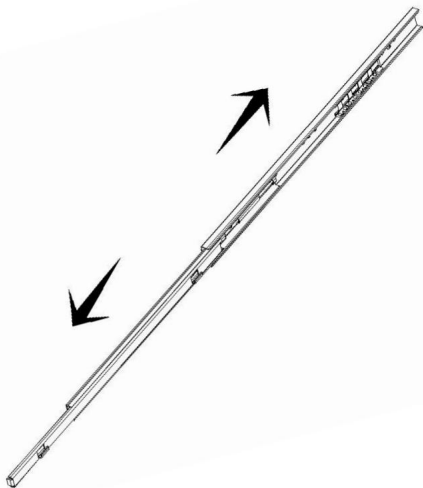
No.A		B	C	D	E
Nome	Glide tracce	Metter il fondo a Cestino	Supporto per cestino superiore telaio		Leva morta
ParteS					
Quantità	4 PZ	1 PZ	1 PZ	2 PZ	1 PZ

NO.	F	G	H		J
Nome breve	rottura sbarra	Lungo barra di intervallo	Grande cuscinetto	PP Piccolo PP tampone	Self-tappi di viti
Parti					
Quantità	3 pezzi	3 PZ	1 PZ	1 PZ	8 PZ

NO.	E	L	
Nome	Vite M5 con testa tonda M5 vite		
Parti			
Quantità 5 pezzi		18 POLLICI	

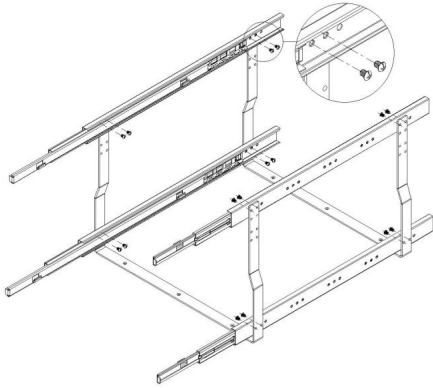
FASI DI MONTAGGIO

PASSO 1



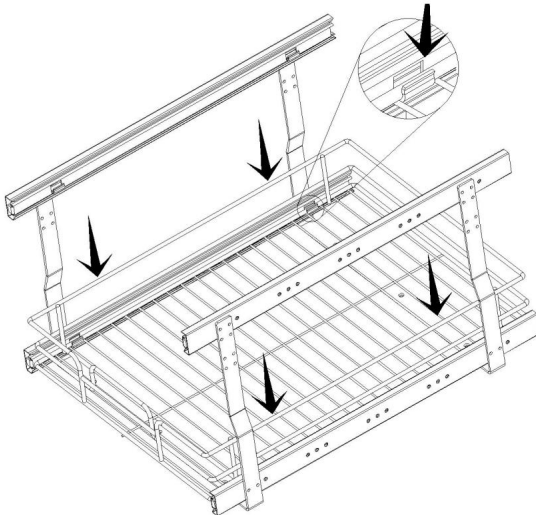
Per prima cosa, separare la guida

PASSO 2



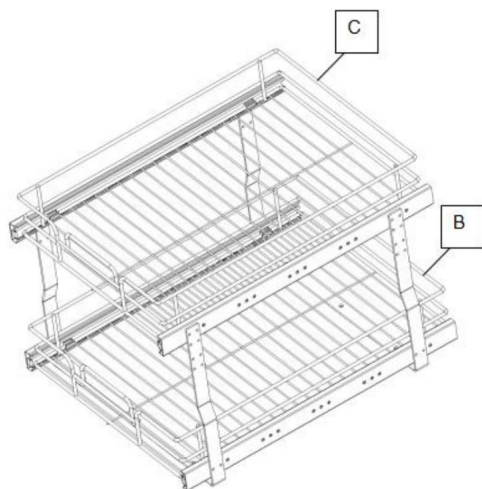
Installa tutte le tracce Glide su la staffa

PASSO 3



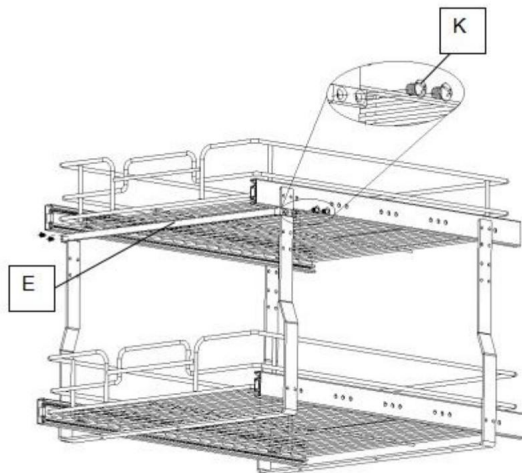
Installare il cestello inferiore e il cestello superiore sulla guida secondo il metodo di installazione nella foto a sinistra

PASSO4



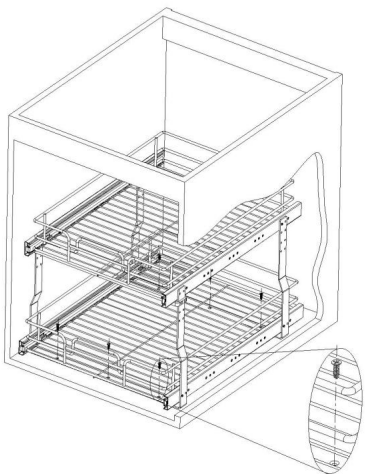
Il cestello inferiore e quello superiore sono mostrati a sinistra

PASSO5



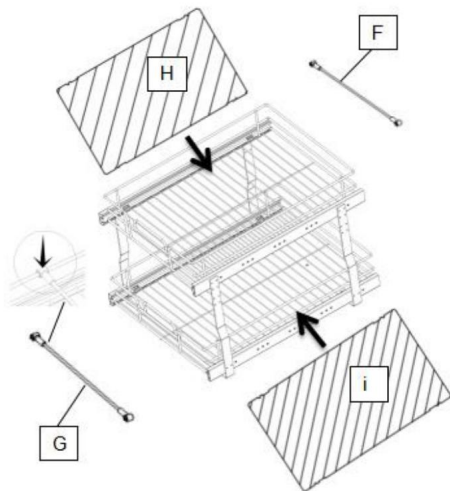
Metti la barra dell'intervallo lungo e la barra dell'intervallo corto le posizioni mostrate rispettivamente nel cestino inferiore e nel cestino superiore

PASSO6



Installare l'intero cestino
nell'armadio

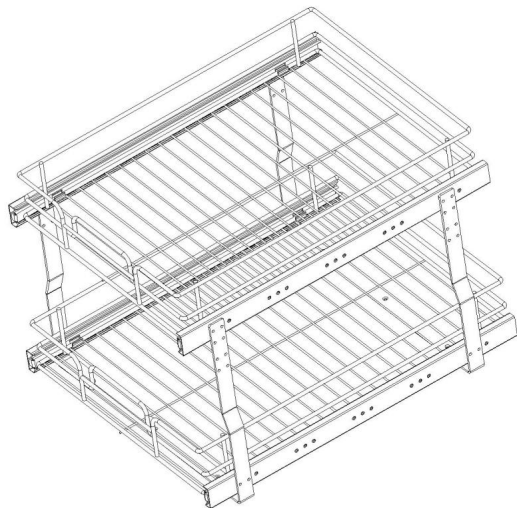
COMPLETAMENTO



infine, mettere la striscia di separazione e
Tampone PP sul cestello per completare
tutta l'installazione

Assistenza generale

L'organizzatore per mobile estraibile a un piano ha una portata massima di 66 libbre.



Pulizia

-Per la pulizia, pulire la superficie con un panno umido (non bagnato) o asciugare con un panno di cotone pulito e privo di pelucchi.

-Per pulire la superficie è possibile utilizzare un liquido detergente per vetri o un detergente simile.

Manufacturer: Shanghai muxinmuyeyouxiangongsi
Address: Shuangchenglu 803nong11hao1602A-1609shi,
baoshanqu, shanghai 200000 CN.
Imported to AUS: SIHAO PTY LTD. 1 ROKEVA STREET-
EASTWOOD NSW 2122 Australia
Imported to USA: Sanven Technology Ltd. Suite 250,
9166 Anaheim Place, Rancho Cucamonga, CA 91730



E-CrossStu GmbH
Mainzer Landstr.69,
60329 Frankfurt am Main.



YH CONSULTING LIMITED.
C/O YH Consulting Limited Office 147, Centurion House,
London Road, Staines-upon-Thames, Surrey, TW18 4AX

VEVOR[®]

TOUGH TOOLS, HALF PRICE

Supporto tecnico e certificato di garanzia
elettronica www.vevor.com/support

VEVOR®

TOUGH TOOLS, HALF PRICE

Soporte técnico y certificado de garantía electrónica www.vevor.com/support

Organizador de gabinete extraíble

(DOBLE CAPA)

USUARIO EXITOSOyo

Seguimos comprometidos a brindarle herramientas a precios competitivos.

"Ahorre la mitad", "mitad de precio" o cualquier otra expresión similar que utilicemos solo representa una estimación del ahorro que podría obtener al comprar ciertas herramientas con nosotros en comparación con las principales marcas y no necesariamente significa que cubra todas las categorías de herramientas que ofrecemos. Le recordamos que, al realizar un pedido con nosotros, verifique cuidadosamente si realmente está ahorrando la mitad en comparación con las principales marcas.

VEVOR[®]
TOUGH TOOLS, HALF PRICE

Organizador de gabinete extraíble
(Cesta de doble capa)

Gracias por adquirir uno de nuestros productos, lea atentamente el manual de instrucciones. Instrucciones antes de la instalación.



Modelo: LX-C9274; LX-C9275; LX-C9276

¿NECESITA AYUDA? ¡CONTÁCTENOS!

¿Tiene preguntas sobre el producto? ¿Necesita asistencia técnica? No dude en ponerse en contacto con nosotros:

Soporte técnico y certificado de garantía electrónica

www.vevor.com/support

Estas son las instrucciones originales, lea atentamente todas las instrucciones del manual antes de utilizar el producto. VEVOR se reserva una interpretación clara de nuestro manual de usuario. La apariencia del producto estará sujeta al producto que recibió. Perdónenos por no informarle nuevamente si hay actualizaciones de tecnología o software en nuestro producto.

PARÁMETROS DEL PRODUCTO

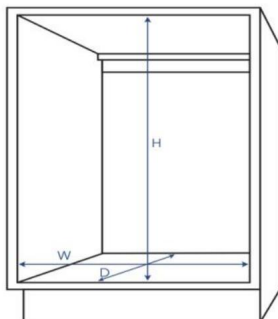
Modelo	Tamaño del producto (pulgadas)	Cargando Capacidad	Instalación Tamaño (mm)
LX-C9274	Cesta superior: 11,81" x 20,31" x 3,14" Cesta inferior 12,67" x 20,98" x 3,14"	66 libras (máximo)	355x535x381
LX-C927 5	Cesta superior: 14,81" x 20,31" x 3,14" Cesta inferior 15,67" x 20,98" x 3,14"	66 libras (máximo)	431x535x381
LX-C927 6	Cesta superior: 17,81" x 20,31" x 3,14" Cesta inferior 18,67"*20,98"*3,14"	66 libras (máximo)	508x535x381

PRECAUCIONES DE MONTAJE

1. Para el montaje, siga estas instrucciones. Un montaje incorrecto puede ser un peligro.
2. Use gafas de seguridad y guantes de trabajo resistentes durante el montaje.
3. No se reúna cuando esté cansado o bajo los efectos del alcohol.
drogas o medicamentos.
4. El peso y otras propiedades del producto solo se aplican a productos ensamblados correcta y completamente.
5. Mantenga el área de reunión limpia y bien iluminada.

- Mantenga a los transeúntes fuera del área durante el montaje.
- Verifique el tamaño de instalación del modelo correspondiente del organizador de gabinete extraíble y seleccione el gabinete que coincida o se acerque al tamaño de instalación para

instalación





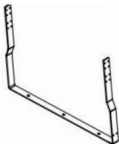

PRECAUCIONES DE USOS



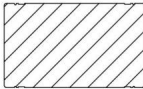
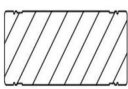





ADVERTENCIA: PARA EVITAR LESIONES GRAVES Y LA MUERTE POR

- RECOMENDACIONES: 1. Este producto no es un juguete. No permita que los niños jueguen con este artículo ni se acerquen a él.
- Utilícelo únicamente para el fin previsto. No se sienta ni se pare sobre el producto.
 - Inspeccione el producto antes de cada uso. No lo utilice si hay piezas sueltas o dañadas.
 - Utilícelo únicamente sobre los muebles de la cocina. No lo utilice solo sobre el suelo o el escritorio.
 - No exceda la capacidad de peso indicada. Apriete bien todas las perillas antes de aplicar la carga. ¡Tenga cuidado con la carga dinámica! El movimiento repentino de la carga puede crear brevemente un exceso de carga, lo que provocará una falla del producto.

LISTA DE PIEZAS

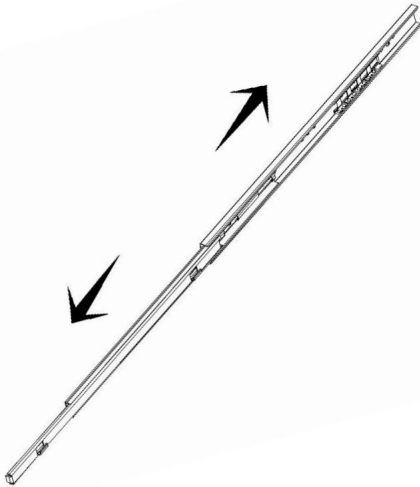
No. A	B	do	D	Y
Nombre Glide pistas	Abajo Cesta	Soporte de cesta superior	marco en T	Palanca muerta
Parte s				
Cantidad 4 piezas	1 pieza	1 pieza	2 piezas	1 piezas

No.	F	GRAND	yo	i	Yo
Nombre corto	romper bar	Largo barra de intervalo	Almohadilla de PP grande	Almohadilla de PP pequeña almohadilla	Auto-tapones de tornillos
Regiones					
Cantidad 3 piezas	3 piezas	1 pieza	1 pieza	8 piezas	

No.	K	yo	
Nombre	Tornillo hundido M5 cabeza redonda M5 tornillo		
Regiones			
Cantidad 5 piezas		18 piezas	

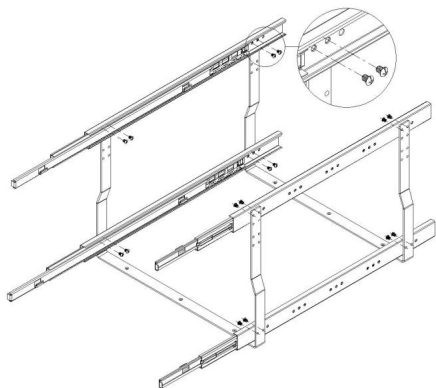
PASOS DE MONTAJE

PASO 1



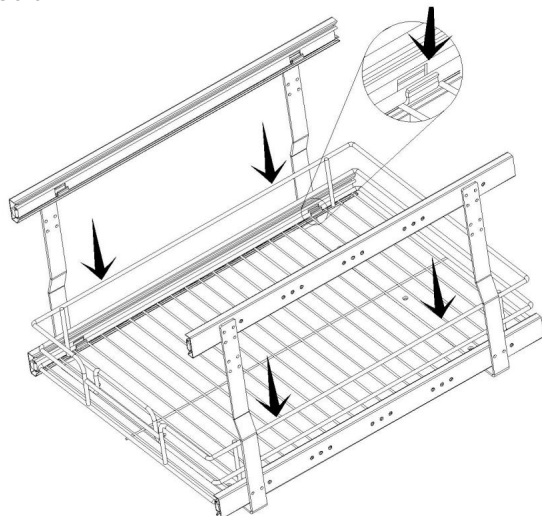
Primero separe el riel guía

PASO 2



Instalar todas las pistas Glide para
El soporte

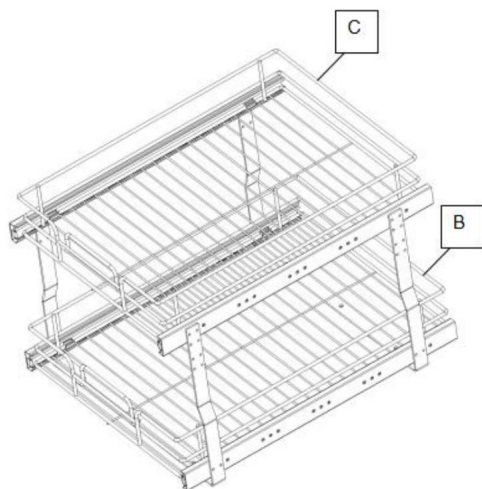
PASO 3



Instalar la cesta inferior
y la cesta superior en el
riel guía según el método de
instalación

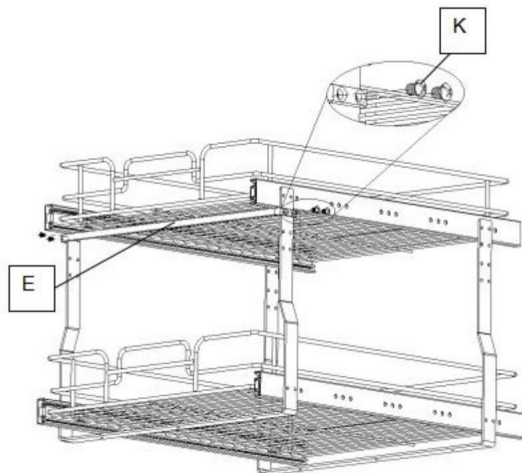
En la imagen de la izquierda

PASO 4



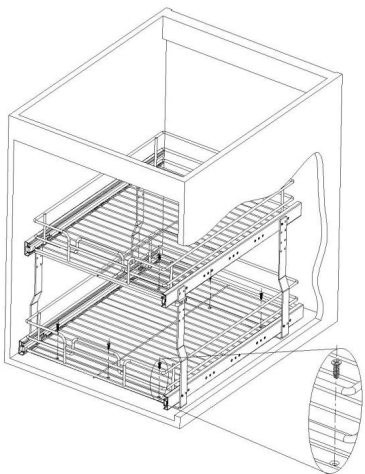
La cesta inferior y la cesta superior se muestran a la izquierda.

PASO 5



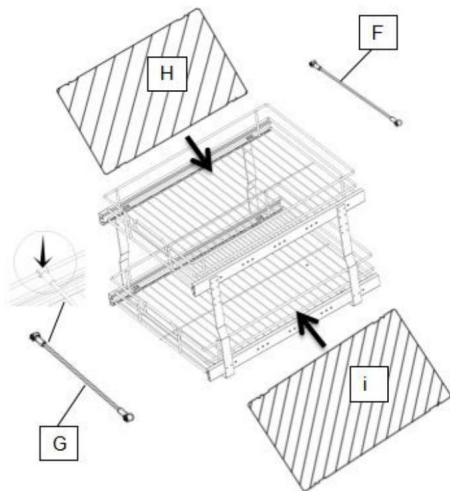
Coloque la barra de intervalo largo y la barra de intervalo corto en las posiciones que se muestran en la cesta inferior y la cesta superior, respectivamente

PASO 6



Instalar toda la cesta
dentro del gabinete

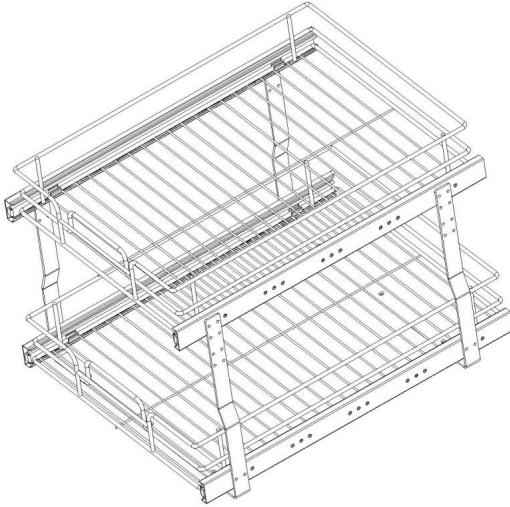
TERMINACIÓN



Por último, coloque la tira de separación y
Almohadilla de PP en la cesta para
completar toda la instalación.

Cuidados generales

El organizador de gabinete extraíble de un solo piso tiene una capacidad de carga máxima de 66 lb.



Limpieza

-Para limpiar, limpie la superficie con un paño húmedo (no mojado) o séquelo con un paño de algodón limpio y sin pelusa.

-Se puede utilizar líquido limpiacristales o un líquido de limpieza similar para limpiar la superficie.

Manufacturer: Shanghai muxinmuyeyouxiangongsi
Address: Shuangchenglu 803nong11hao1602A-1609shi,
baoshanqu, shanghai 200000 CN.
Imported to AUS: SIHAO PTY LTD. 1 ROKEVA STREET-
EASTWOOD NSW 2122 Australia
Imported to USA: Sanven Technology Ltd. Suite 250,
9166 Anaheim Place, Rancho Cucamonga, CA 91730



E-CrossStu GmbH
Mainzer Landstr.69,
60329 Frankfurt am Main.



YH CONSULTING LIMITED.
C/O YH Consulting Limited Office 147, Centurion House,
London Road, Staines-upon-Thames, Surrey, TW18 4AX

VEVOR[®]

TOUGH TOOLS, HALF PRICE

Soporte técnico y certificado de garantía
electrónica www.vevor.com/support

VEVOR®

TOUGH TOOLS, HALF PRICE

Wsparcie techniczne i certyfikat gwarancji elektronicznej www.vevor.com/support

Wysuwany organizery do szafki

PODWÓJNA WARSTWA

SZCZĘŚLIWY UŻYTKOWNIK

Nadal staramy się oferować Państwu narzędzia w konkurencyjnych cenach.

„Oszczędź połowę”, „Połowa ceny” lub inne podobne wyrażenia używane przez nas stanowią jedynie szacunkowe oszczędności, jakie możesz uzyskać, kupując u nas określone narzędzia w porównaniu z głównymi markami i niekoniecznie oznaczają one objęcie wszystkich kategorii oferowanych przez nas narzędzi. Uprzejmie przypominamy, aby przy składaniu zamówienia dokładnie sprawdzić, czy faktycznie oszczędzasz połowę w porównaniu z głównymi markami

VEVOR[®]
TOUGH TOOLS, HALF PRICE

Wysuwany organizery do szafki
Koszyk dwuwarstwowy

Dziękujemy za zakup jednego z naszych produktów. Prosimy o dokładne zapoznanie się z instrukcją montażu. instrukcje przed instalacją.



Modele: LX-C9274LX-C9275LX-C9276

POTRZEBUJESZ POMOCY? SKONTAKTUJ SIĘ Z NAMI!

Masz pytania dotyczące produktu? Potrzebujesz wsparcia technicznego? Skontaktuj się z nami:

Wsparcie techniczne i certyfikat gwarancji elektronicznej

www.vevor.com/support

To jest oryginalna instrukcja, przed użyciem należy uważnie przeczytać wszystkie instrukcje. VEVOR zastrzega sobie jasną interpretację naszej instrukcji obsługi. Wygląd produktu będzie zależał od produktu, który otrzymałeś. Prosimy o wybaczenie, że nie poinformujemy Cię ponownie, jeśli w naszym produkcie pojawią się jakiegokolwiek aktualizacje technologiczne lub oprogramowania.

PARAMETRY PRODUKTU

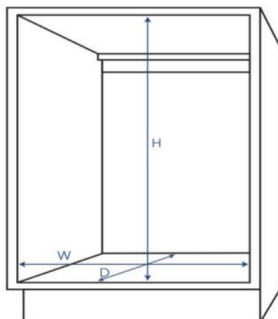
Tryb	Rozmiar produktu (cale)	Załadunek Pojemność	Instalacja rozmiar (mm)
LX-C9274	Górny kosz: 11,81"x20,31"x3,14" Dolny kosz 12,67"x20,98"x3,14"	66 funtów (maks.)	355x535x381
LX-C927 5	Górny kosz: 14,81"x20,31"x3,14" Dolny kosz 15,67"x20,98"x3,14"	66 funtów (maks.)	431x535x381
LX-C927 6	Górny kosz: 17,81"x20,31"x3,14" Dolny kosz 18,67"*20,98"*3,14"	66 funtów (maks.)	508x535x381

ŚRODKI OSTROŻNOŚCI PODCZAS MONTAŻU

1. Montaż musi być zgodny z poniższymi instrukcjami. Nieprawidłowy montaż może być zagrożenie.
2. Podczas montażu należy nosić okulary ochronne i solidne rękawice robocze.
3. Nie przychodź na zebranie, gdy jesteś zmęczony lub pod wpływem alkoholu. narkotyki lub leki.
4. Waga i inne właściwości produktu odnoszą się wyłącznie do produktów prawidłowo i kompletnie zmontowanych.
5. Utrzymuj miejsce zgromadzenia w czystości i zapewnij dobre oświetlenie.

6. Podczas montażu nie dopuszczaj osób postronnych na teren montażu.
7. Sprawdź rozmiar instalacji odpowiedniego modelu wysuwanej szafki organizera i wybierz szafkę zgodną lub zbliżoną do rozmiaru instalacji.

instalacja



UŻYJ ŚRODKÓW OSTROŻNOŚCI




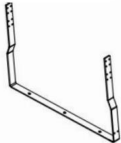





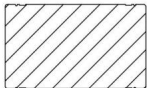
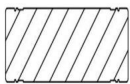

OSTRZEŻENIE: ABY UNIKNĄĆ POWAŻNYCH OBRAŻEŃ I ŚMIERCI



WSKAZÓWKI:

1. Ten produkt nie jest zabawką. Nie pozwalaj dzieciom bawić się tym przedmiotem ani zbliżać się do niego.
2. Używać wyłącznie zgodnie z przeznaczeniem. Nie siadać ani nie stawać na produkcie.
3. Przed każdym użyciem sprawdź. Nie używaj, jeśli części są luźne lub uszkodzone.
4. Używaj tylko na szafce kuchennej. Nie używaj go samodzielnie na podłodze lub na biurku.
5. Nie przekraczaj podanego udźwigu. Przed zastosowaniem obciążenia dokręć mocno wszystkie pokręta. Uważaj na obciążenie dynamiczne! Nagły ruch obciążenia może na krótko spowodować nadmierne obciążenie, powodując awarię produktu.

LISTA CZĘŚCI

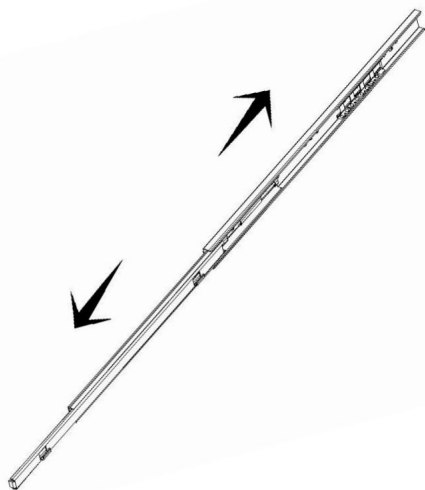
Nie. A		B	C	D	I
Nazwa	Guide utwory	Spód Koszyk	Wsparcie dla górnego koszyka	ramka t	Dźwignia martwa
Część					
Ilość	4 szt.	1 szt.	1 szt.	2 SZT.	1 SZT.

NIE.	F	G	H	I	J
Nazwa krótka	przerwa bar	Długi takt interwałowy	Duża podkładka PP	Mała podkładka PP podkładka	Czapki samoprzylepne śrub
Strony					
Ilość	3szt	3 SZT.	1 szt.	1 szt.	8 SZT.

NIE.	K	L	
Nazwa	Śruba z łbem walcowym M5	M5 z łbem okrągłym śruba	
Strony			
Ilość 5szt		18 SZT.	

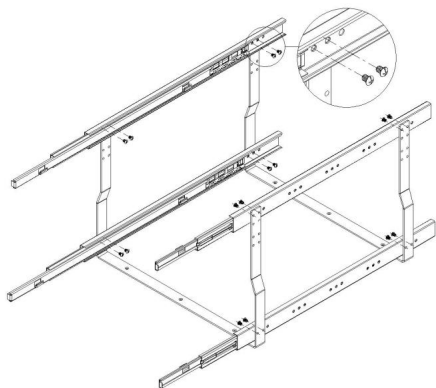
KROKI MONTAŻU

KROK 1



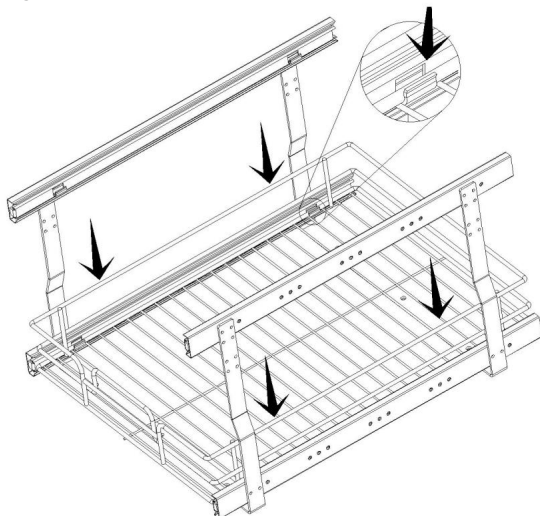
Najpierw rozsuń szynę prowadzącą

KROK 2



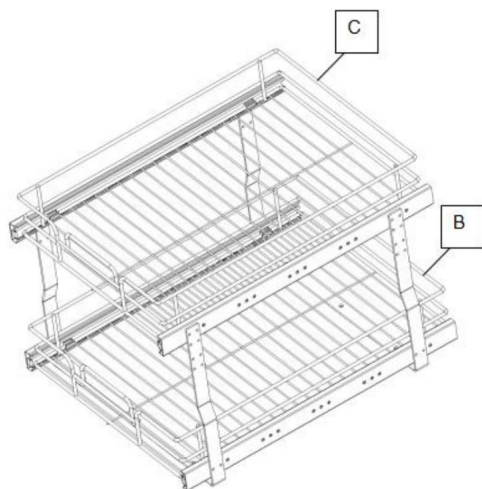
Zainstaluj wszystkie tory Glide
wspornik

KROK 3



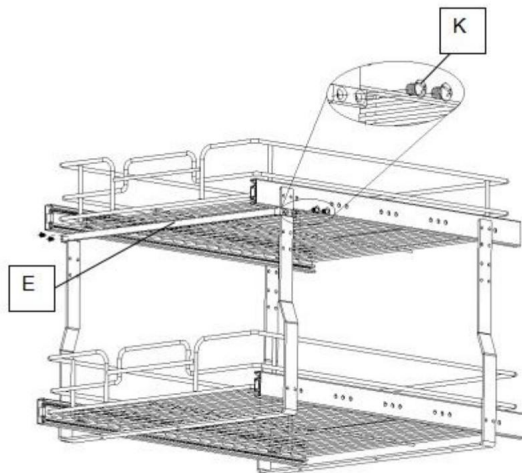
Zainstaluj dolny kosz
a górny kosz na szynie
prowadzącej zgodnie z metodą
montażu
na lewym obrazku

KROK 4



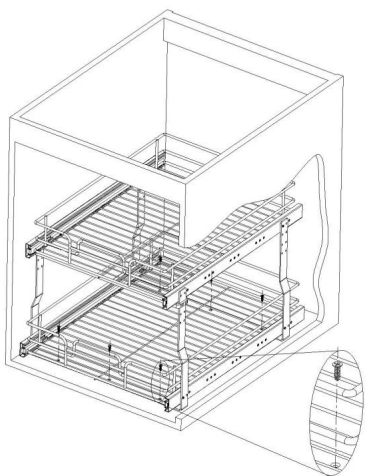
Dolny i górny kosz pokazano po lewej stronie

KROK 5



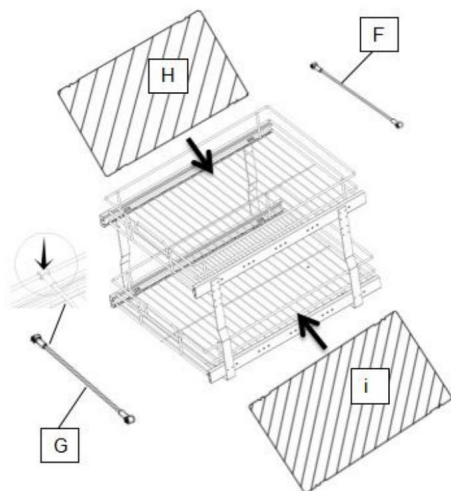
Umieść pasek długiego interwału i pasek krótkiego interwału pozycje pokazane odpowiednio w dolnym i górnym koszyku

KROK 6



Zainstaluj cały kosz
do gabinetu

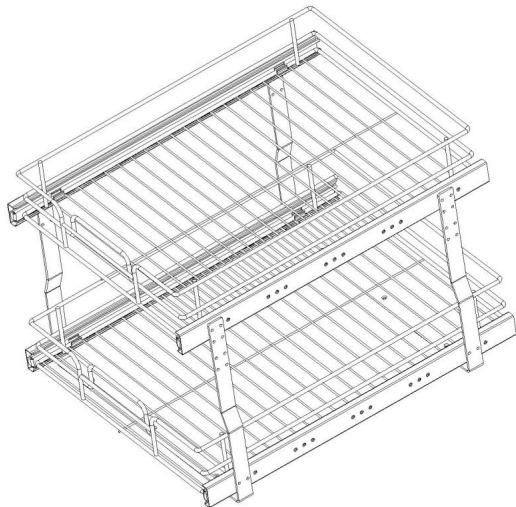
UKOŃCZENIE



na koniec umieść pasek rozdzielający i
Podkładka PP na koszyku, aby dokończyć
cały montaż

Opieka ogólna

Maksymalne obciążenie wysuwanej szafki jednopoziomowej wynosi 66 funtów.



Czyszczenie

- Do czyszczenia przetrzyj powierzchnię wilgotną (nie mokrą) szmatką lub wytrzyj do sucha czystą, bawełnianą ściereczką niepozostawiającą włókien.

-Do czyszczenia powierzchni można użyć płynu do mycia okien lub podobnego płynu czyszczącego.

Manufacturer: Shanghai muxinmuyeyouxiangongsi
Address: Shuangchenglu 803nong11hao1602A-1609shi,
baoshanqu, shanghai 200000 CN.
Imported to AUS: SIHAO PTY LTD. 1 ROKEVA STREET-
EASTWOOD NSW 2122 Australia
Imported to USA: Sanven Technology Ltd. Suite 250,
9166 Anaheim Place, Rancho Cucamonga, CA 91730



E-CrossStu GmbH
Mainzer Landstr.69,
60329 Frankfurt am Main.



YH CONSULTING LIMITED.
C/O YH Consulting Limited Office 147, Centurion House,
London Road, Staines-upon-Thames, Surrey, TW18 4AX

VEVOR[®]

TOUGH TOOLS, HALF PRICE

Wsparcie techniczne i certyfikat gwarancji
elektronicznej www.vevor.com/support

VEVOR[®]

TOUGH TOOLS, HALF PRICE

Technische ondersteuning en e-garantiecertificaat www.vevor.com/support

Uittrekbare kastorganizer

(DUBBELE LAAG)

SUCCESVOLLE GEBRUIKER**k**

Wij streven er voortdurend naar om u gereedschappen tegen concurrerende prijzen te leveren.

"Bespaar de helft", "halve prijs" of andere soortgelijke uitdrukkingen die wij gebruiken, geven slechts een schatting weer van de besparingen die u kunt behalen door bepaalde gereedschappen bij ons te kopen in vergelijking met de grote topmerken en betekent niet noodzakelijkerwijs dat alle categorieën gereedschappen die wij aanbieden, worden gedekt.

Wij herinneren u eraan om zorgvuldig te controleren of u daadwerkelijk de helft bespaart in vergelijking met de grote topmerken wanneer u een bestelling bij ons plaatst.

VEVOR[®]
TOUGH TOOLS, HALF PRICE

Uittrekbare kastorganizer

(Dubbele laag mand) ÿ

Bedankt voor de aankoop van een van onze producten. Lees de montagehandleiding zorgvuldig door. instructies vóór de installatie.



Model: LX-C9274ÿLX-C9275ÿLX-C9276

HULP NODIG? NEEM CONTACT MET ONS OP!

Heeft u vragen over het product? Heeft u technische ondersteuning nodig? Neem dan gerust contact met ons op:

Technische ondersteuning en e-garantiecertificaat

www.vevor.com/support

Dit is de originele instructie, lees alle handleidingen zorgvuldig door voordat u het product gebruikt. VEVOR behoudt zich een duidelijke interpretatie van onze gebruikershandleiding voor. Het uiterlijk van het product is afhankelijk van het product dat u hebt ontvangen. Vergeef ons dat we u niet opnieuw zullen informeren als er technologie- of software-updates voor ons product zijn.

PRODUCTPARAMETERS

Modus	Productgrootte (inch)	Laden Capaciteit	Installatie grootte (mm)
LX-C9274	Bovenste mand: 11,81"x20,31"x3,14" Onderste mand 12,67"x20,98"x3,14"	30 kg (maximaal)	355x535x381
LX-C927 5	Bovenste mand: 14,81"x20,31"x3,14" Onderste mand 15,67"x20,98"x3,14"	30 kg (maximaal)	431x535x381
LX-C927 6	Bovenste mand: 17,81"x20,31"x3,14" Onderste mand 18,67"*20,98"*3,14"	30 kg (maximaal)	508x535x381

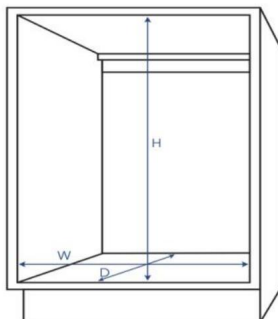
MONTAGEVOORZORGSMAATREGELEN

1. De montage moet volgens deze instructies worden uitgevoerd. Onjuiste montage kan een gevaar.
2. Draag tijdens de montage een veiligheidsbril en stevige werkhandschoenen.
3. Kom niet bijeen als u moe bent of onder invloed van alcohol, drugs of medicijnen.
4. Gewicht en overige producteigenschappen gelden alleen voor correct en volledig gemonteerde producten.
5. Zorg ervoor dat de verzamelplaats schoon en goed verlicht is.

6. Houd omstanders uit de buurt tijdens de montage.

7. Controleer de installatiegrootte van het overeenkomstige model van de uittrekbare kastorganizer en selecteer de kast die overeenkomt met of dicht bij de installatiegrootte voor

installatie



GEBRUIK VOORZORGSMAATREGELEN



WAARSCHUWING: OM ERNSTIG LETSEL EN DE DOOD TE VOORKOMEN

FOOIEN: 1.

Dit product is geen speelgoed. Laat kinderen niet met dit item spelen of in de buurt ervan komen.




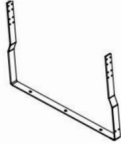

2. Gebruik alleen zoals bedoeld. Ga niet op het product zitten of staan.



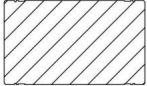
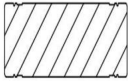

3. Inspecteer voor elk gebruik. Gebruik het niet als onderdelen los of beschadigd zijn.



4. Gebruik het alleen op keukenkastjes. Gebruik het niet alleen op de grond of op het bureaublad.

5. Overschrijd de vermelde gewichtscapaciteit niet. Draai alle knoppen stevig vast voordat u de belasting aanbrengt. Wees u bewust van dynamische belasting! De plotselinge belastingbeweging kan kortstondig een overmatige belasting creëren, waardoor het product defect raakt.

ONDERDELENLIJST

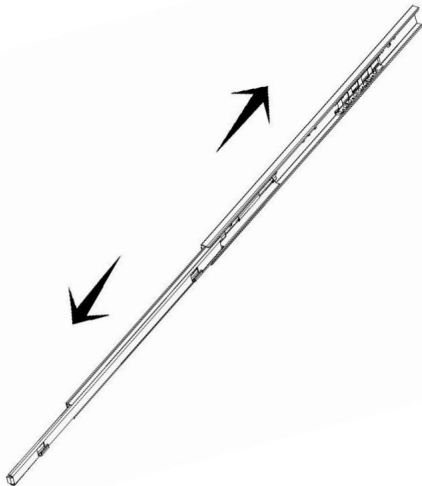
Nee. A		B	C	D	EN
Naam	Glidesporen	Onderkant Mand	Ondersteuning voor bovenste mand tframe		Dode hendel
Deel S					
Hoeveelheid	4 STUKS	1 STUKS	1 STUKS	2 STUKS	1 STUKS

Nee.	F	G	H	i	J
Naam Kort	pauze bar	Lang intervalbalk	Grote PP-pad	Kleine PP kussentje	Zelfkappen van schroeven
Onderdelen					
Hoeveelheid	3PCS	3 STUKS	1 STUKS	1 STUKS	8 STUKS

Nee.	Ik	Ik	
Naam	M5 verzonken schroef M5 ronde kop schroef		
Onderdelen			
Hoeveelheid 5PCS		18 STUKS	

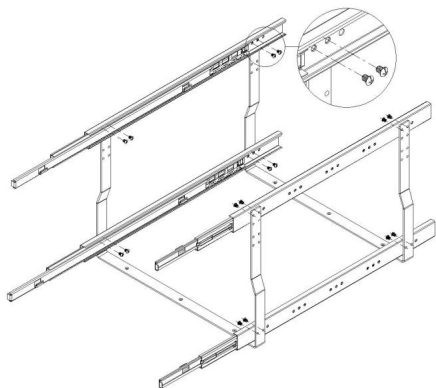
MONTAGESTAPPEN

STAP 1



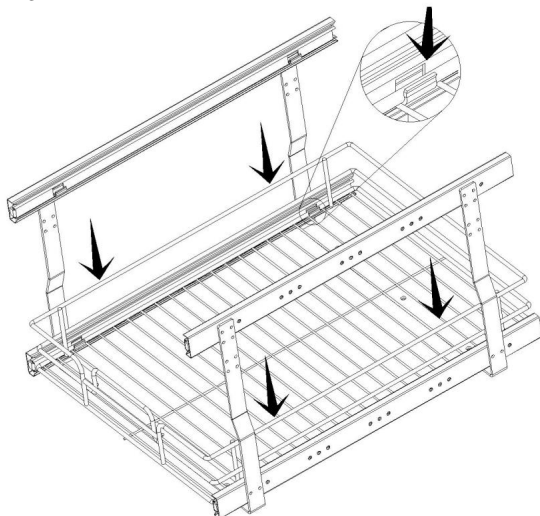
Trek eerst de geleiderail uit elkaar

STAP 2



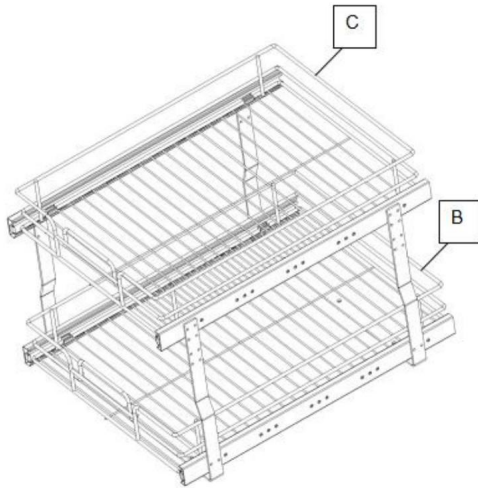
Installeer alle glijbanen om de beugel

STAP 3



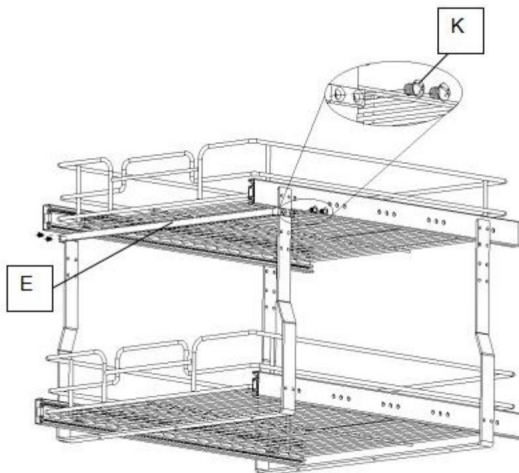
Installeer de onderste mand en de bovenste mand op de geleiderail volgens de installatiemethode op de linker foto

STAP 4



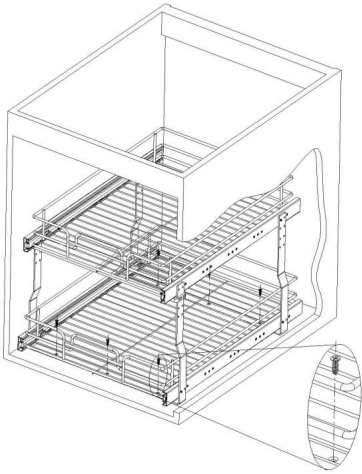
Links worden de onderste mand en de bovenste mand weergegeven

STAP 5



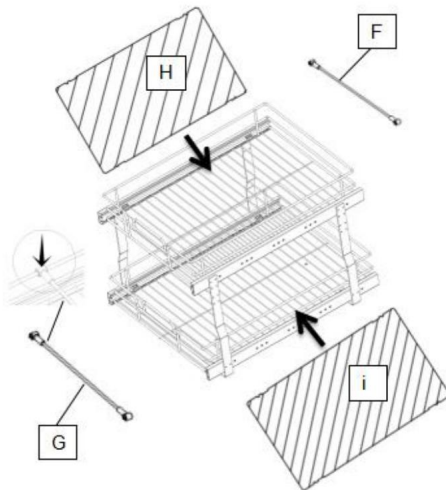
Plaats de lange intervalbalk en de korte intervalbalk in de posities die respectievelijk in de onderste mand en de bovenste mand worden weergegeven

STAP 6



Installeer de hele mand
in de kast

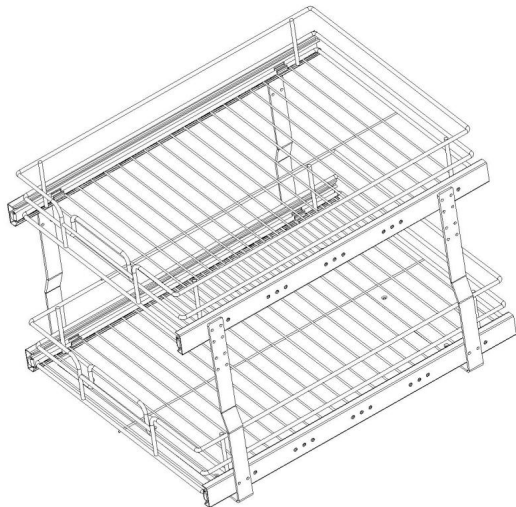
VOLTOOIING



Plaats ten slotte de scheidingsstrip en
PP-pad op de mand om de installatie te
voltooien

Algemene verzorging

De uitschuifbare kastorganizer met één verdieping heeft een maximaal draagvermogen van 30 kg.



Schoonmaak

- Voor het reinigen veegt u het oppervlak af met een vochtige (niet natte) doek of veegt u het droog met een schone, pluisvrije katoenen doek.
- Om het oppervlak schoon te maken, kunt u een glasreiniger of een vergelijkbare reinigingsvloeistof gebruiken.

Manufacturer: Shanghai muxinmuyeyouxiangongsi
Address: Shuangchenglu 803nong11hao1602A-1609shi,
baoshanqu, shanghai 200000 CN.
Imported to AUS: SIHAO PTY LTD. 1 ROKEVA STREET-
EASTWOOD NSW 2122 Australia
Imported to USA: Sanven Technology Ltd. Suite 250,
9166 Anaheim Place, Rancho Cucamonga, CA 91730



E-CrossStu GmbH
Mainzer Landstr.69,
60329 Frankfurt am Main.



YH CONSULTING LIMITED.
C/O YH Consulting Limited Office 147, Centurion House,
London Road, Staines-upon-Thames, Surrey, TW18 4AX

VEVOR[®]

TOUGH TOOLS, HALF PRICE

Technische ondersteuning en e- garantiecertificaat

www.vevor.com/support

VEVOR®

TOUGH TOOLS, HALF PRICE

Teknisk support och e-garanticertifikat www.vevor.com/support

Dra ut skåporganisatör
(DUBBLA LAGER)

LYCKAD ANVÄNDARER!

Vi fortsätter att vara engagerade i att ge dig verktyg till konkurrenskraftiga priser.

"Spara hälften", "halva priset" eller andra liknande uttryck som används av oss representerar bara en uppskattning av besparingar du kan dra nytta av att köpa vissa verktyg hos oss jämfört med de stora toppmärkena och betyder inte nödvändigtvis att täcka alla kategorier av verktyg som erbjuds av oss. Du påminns vänligen om att noggrant kontrollera när du gör en beställning hos oss om du faktiskt sparar hälften i jämförelse med de främsta stora varumärkena

VEVOR®

TOUGH TOOLS, HALF PRICE

Dra ut skåporganisatör

ÿKorg med dubbla lager ÿ

Tack för att du köpte en av våra produkter, läs noggrant igenom monteringen instruktioner innan installationen.



Modell: LX-C9274ÿLX-C9275ÿLX-C9276

BEHÖVER HJÄLP? KONTAKTA OSS!

Har du produktfrågor? Behöver du teknisk support? Kontakta oss gärna:

Teknisk support och e-garanticertifikat

www.vevor.com/support

Detta är den ursprungliga instruktionen, läs alla instruktioner noggrant innan du använder den. VEVOR reserverar sig för en tydlig tolkning av vår användarmanual. Utseendet på produkten är beroende av den produkt du fått. Ursäkta oss att vi inte kommer att informera dig igen om det finns någon teknik eller mjukvaruuppdateringar på vår produkt.

PRODUKTPARAMETRAR

Läge	Produktstorlek (tum)	Belastning Kapacitet	Installation storlek (mm)
LX-C9274	Översta korgen: 11,81"x20,31"x3,14" Nedre korg 12,67"x20,98"x3,14"	66 lb (max)	355x535x381
LX-C927 5	Översta korgen: 14,81"x20,31"x3,14" Nedre korg 15,67"x20,98"x3,14"	66 lb (max)	431x535x381
LX-C927 6	Översta korgen: 17,81"x20,31"x3,14" Nedre korg 18,67"*20,98"*3,14"	66 lb (max)	508x535x381

FÖRSIKTIGHETSÅTGÄRDER FÖR MONTERING

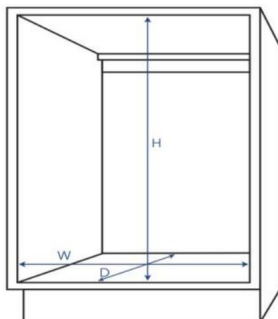
1. Montering måste följa dessa instruktioner. Felaktig montering kan vara en fara.
2. Använd skyddsglasögon och kraftiga arbetshandskar vid montering.
3. Montera inte när du är trött eller påverkad av alkohol, droger eller mediciner.
4. Vikt och andra produkttegenskaper gäller endast för korrekt och färdigmonterade produkter.
5. Håll monteringsområdet rent och väl upplyst.

6. Håll åskådare borta från området under monteringen.

7. Kontrollera installationsstorleken för motsvarande modell av den utdragbara

skåporganisatorn och välj det skåp som överensstämmer med eller nära installationsstorleken för

installation



ANVÄND FÖRSIKTIGHETSÅTGÄRDER



VARNING: FÖR ATT FÖREBYGGA ALLVARLIGA SKADA OCH DÖDSFALL AV

TIPPING: 1.

Denna produkt är inte en leksak. Låt inte barn leka med eller närma sig detta föremål.




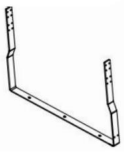

2. Använd endast på avsett sätt. Sitt eller stå inte på produkten.



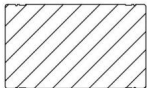
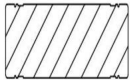

3. Inspektera före varje användning. Använd den inte om delar är lösa eller skadade.



4. Använd endast på köksskåp. Använd den inte ensam på marken eller på skrivbordet.

5. Överskrid inte den angivna viktkapaciteten. Dra åt alla knoppar ordentligt innan du applicerar belastning. Var uppmärksam på dynamisk laddning! Den plötsliga laströrelsen kan kortvarigt skapa en överbelastning, vilket kan orsaka produktfel.

DELLISTA

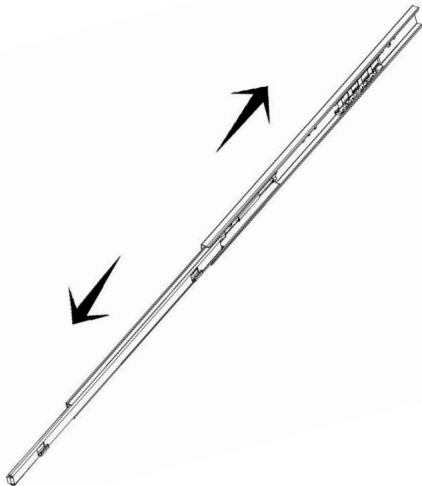
Nej. A		B	C	D	ooh
Namn	Glidespår	Botten Korg	Toppkorgstöd	tframe	Död spak
Del S					
Antal	4 st	1 st	1 st	2 st	1 st

Inga.	F	G	H	i	J
Namn	Kort bryta bar	Lång intervallstapel	Stor PP-dyna	Liten PP vaddera	Självkapslar av skruvar
Delar					
Antal	3st	3 st	1 st	1 st	8 st

Inga.	K	L	
Namn	M5 nedsänkt skruv	M5 runt huvud skruva	
Delar			
Antal 5 st		18 st	

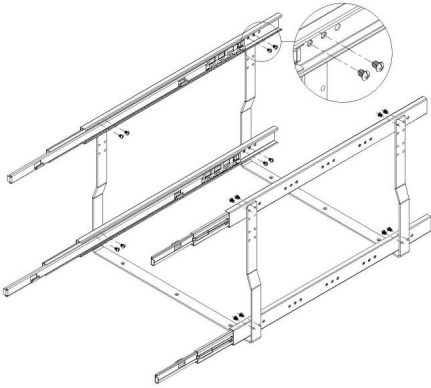
MONTERINGSSEG

STEG1



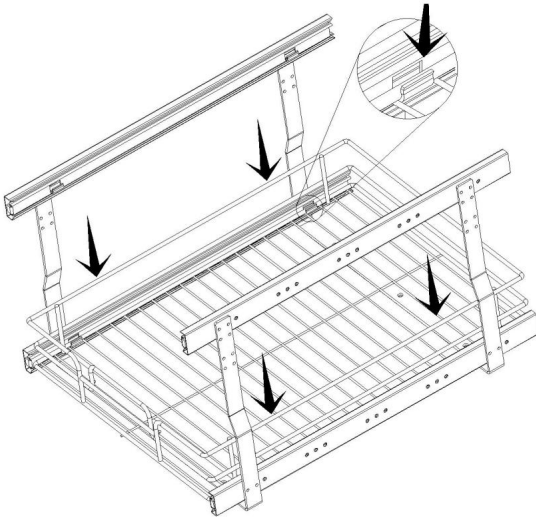
Dra isär styrskenan först

STEG 2



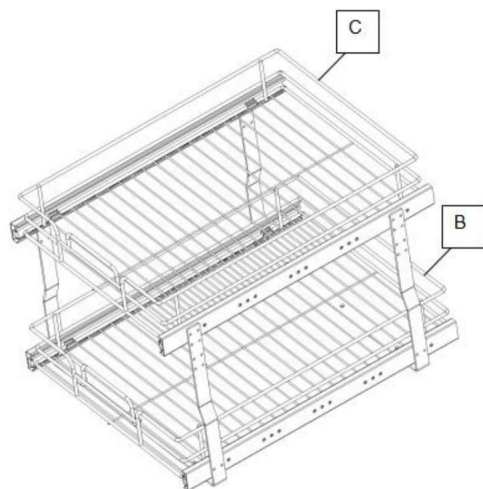
Installera alla glidspåren till
fästet

STEG 3



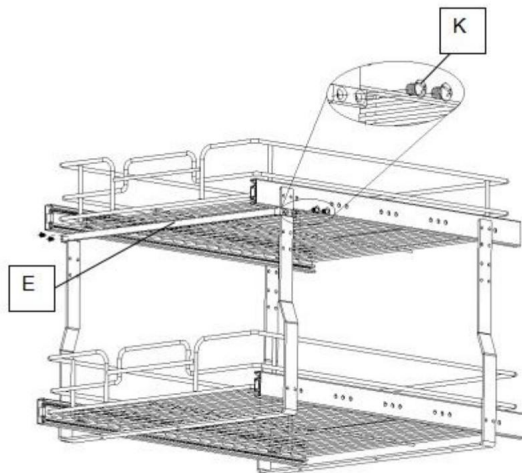
Montera den nedre korgen
och den övre korgen på
styrskenan enligt
installationsmetoden
på den vänstra bilden

STEG 4



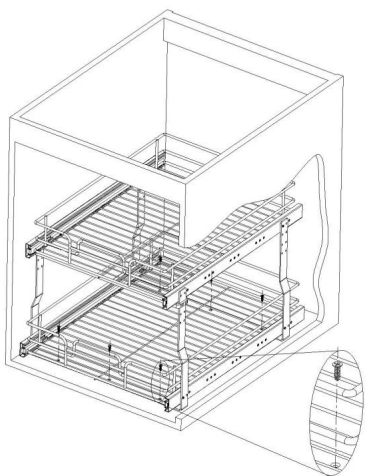
Den nedre korgen och den övre korgen visas till vänster

STEG 5



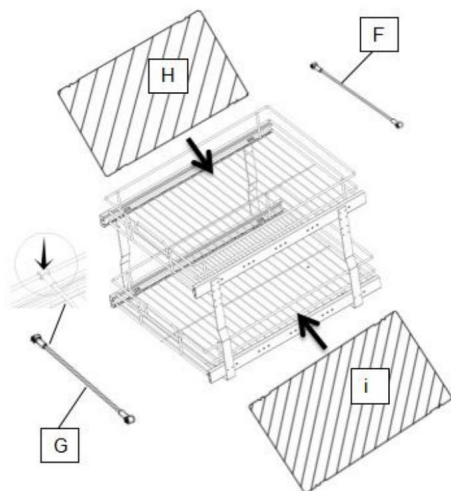
Sätt i Långintervallstången och Kortintervallstången positionerna som visas i bottenkorgen respektive överkorgen

STEG 6



Installera hela korgen
in i skåpet

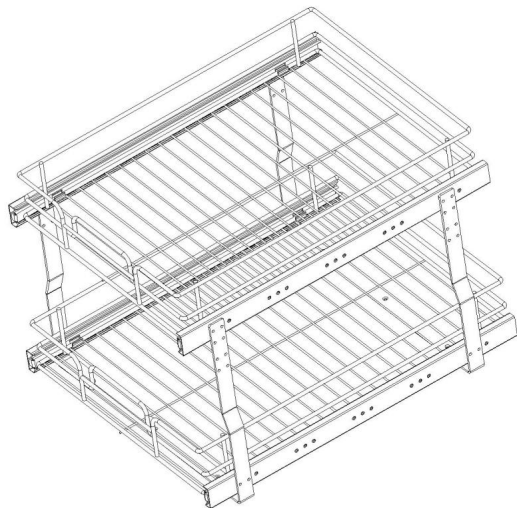
KOMPLETTERING



slutligen, sätt separationsremsan och
PP pad på korgen för att slutföra all
installation

Allmän vård

Den utdragbara skåporganisatören i en våning har en maximal lastbelastning på 66 lb.



Rengöring

-För rengöring, torka av ytan med en fuktig (inte våt) trasa eller torka torr med en ren luddfri bomullstrasa.

-Fönsterputsvätska eller liknande rengöringsvätska kan användas för att rengöra ytan.

Manufacturer: Shanghai muxinmuyeyouxiangongsi
Address: Shuangchenglu 803nong11hao1602A-1609shi,
baoshanqu, shanghai 200000 CN.
Imported to AUS: SIHAO PTY LTD. 1 ROKEVA STREET-
EASTWOOD NSW 2122 Australia
Imported to USA: Sanven Technology Ltd. Suite 250,
9166 Anaheim Place, Rancho Cucamonga, CA 91730



E-CrossStu GmbH
Mainzer Landstr.69,
60329 Frankfurt am Main.



YH CONSULTING LIMITED.
C/O YH Consulting Limited Office 147, Centurion House,
London Road, Staines-upon-Thames, Surrey, TW18 4AX

VEVOR®

TOUGH TOOLS, HALF PRICE

Teknisk support och e- garanticertifikat

www.vevor.com/support