

# **VEVOR<sup>®</sup>**

**TOUGH TOOLS, HALF PRICE**

Technical Support and E-Warranty Certificate [www.vevor.com/support](http://www.vevor.com/support)

## **FLATTENING MACHINE**

**MODEL: XTY500**

We continue to be committed to provide you tools with competitive price.

"Save Half", "Half Price" or any other similar expressions used by us only represents an estimate of savings you might benefit from buying certain tools with us compared to the major top brands and does not necessarily mean to cover all categories of tools offered by us. You are kindly reminded to verify carefully when you are placing an order with us if you are actually saving half in comparison with the top major brands.

# VEVOR®

TOUGH TOOLS, HALF PRICE

## FLATTENING MACHINE

**MODEL: XTY500**



### **NEED HELP? CONTACT US!**

Have product questions? Need technical support? Please feel free to contact us:

**Technical Support and E-Warranty Certificate**  
**[www.vevor.com/support](http://www.vevor.com/support)**

This is the original instruction, please read all manual instructions carefully before operating. VEVOR reserves a clear interpretation of our user manual. The appearance of the product shall be subject to the product you received. Please forgive us that we won't inform you again if there are any technology or software updates on our product.

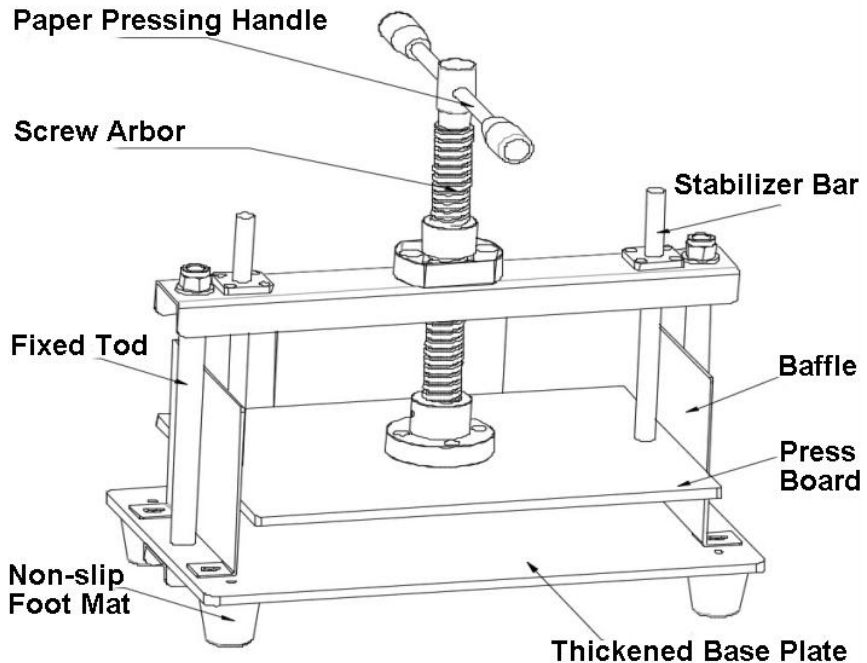


Warning-To reduce the risk of injury, user must read instructions manual carefully.

## WARNING & ATTENTIONS

1. Do not place the machine in a humid environment, otherwise it will cause the machine to rust.
2. It is recommended to apply lubricating oil on the screw for long-term use of the machine.
3. Minors are strictly prohibited from operating the machine to avoid crushing or hurting their hands.

## STRUCTURAL REPRESENTATION



## TECHNICAL SPECIFICATIONS

Work Area:	12"*8.7" (305*220 mm)
Pressed Thickness:	5.9"(150mm)
Paper Format:	A4 Paper or smaller sizes, books
Machine Dimension:	368*228*347mm
N.W.:	14.5kg
Packing Dimension:	410*270*405mm
G.W.:	15kg

## PARTS LIST

Parts Name	Quantity
Instructions	1 pc

## OPERATING GUIDE



**Place the machine on a steady and even place before using!**

1. Take the flattening machine out of the package and place it on a flat table or the floor.
2. Place the documents, information, bills, etc. that need to be flattened between the pressing board and the bottom plate.
3. Use the handle to rotate it to the thickness you need to flatten.
4. Use the handle to rotate clockwise until it can no longer rotate without using a lot of force.
5. After pressing the file, it is recommended to wait at least 30 minutes before releasing it and taking out the file.

## MAINTENANCE

Apply lubricating oil to the screw regularly to extend the service time and quality of the screw.

## PROBLEMS & SOLUTIONS

Problems	Reasons	Solutions
1. The screw cannot rotate and press down	There is foreign matter blocking the balance rod hole.	Check whether there is any foreign matter in the balance rod hole and clean it
	The screw pitch clearance is blocked by foreign matter	Check the screw pitch clearance to see if there is any foreign matter blocking it, and clean it up
	If it has not been used for a long time, the screw lubricating oil will lose its anti-rust effect and the screw will rust.	When it has not been used for a long time, first check whether the screw needs to be lubricated.
2. Paper cannot be flattened	Not enough flattening time	It is recommended to wait at least 30 minutes before releasing the file.
	The pressing force of the pressure plate is not enough	Continue to rotate the handle to the desired flattening thickness.





**VEVOR<sup>®</sup>**  
**TOUGH TOOLS, HALF PRICE**

**Technical Support and E-Warranty Certificate**  
**[www.vevor.com/support](http://www.vevor.com/support)**



# **VEVOR<sup>®</sup>**

**TOUGH TOOLS, HALF PRICE**

Techniczny Certyfikat wsparcia i e-gwarancji [www.vevor.com/support](http://www.vevor.com/support)

## **MASZYNA DO SPŁASZCZANIA**

**MODEL: XTY500**

We continue to be committed to provide you tools with competitive price.

"Save Half", "Half Price" or any other similar expressions used by us only represents an estimate of savings you might benefit from buying certain tools with us compared to the major top brands and does not necessarily mean to cover all categories of tools offered by us. You are kindly reminded to verify carefully when you are placing an order with us if you are actually saving half in comparison with the top major brands.

# VEVOR<sup>®</sup>

TOUGH TOOLS, HALF PRICE

## FLATTENING MACHINE

**MODEL: XTY500**



### **NEED HELP? CONTACT US!**

Have product questions? Need technical support? Please feel free to contact us:

**Technical Support and E-Warranty Certificate**  
**[www.vevor.com/support](http://www.vevor.com/support)**

This is the original instruction, please read all manual instructions carefully before operating. VEVOR reserves a clear interpretation of our user manual. The appearance of the product shall be subject to the product you received. Please forgive us that we won't inform you again if there are any technology or software updates on our product.

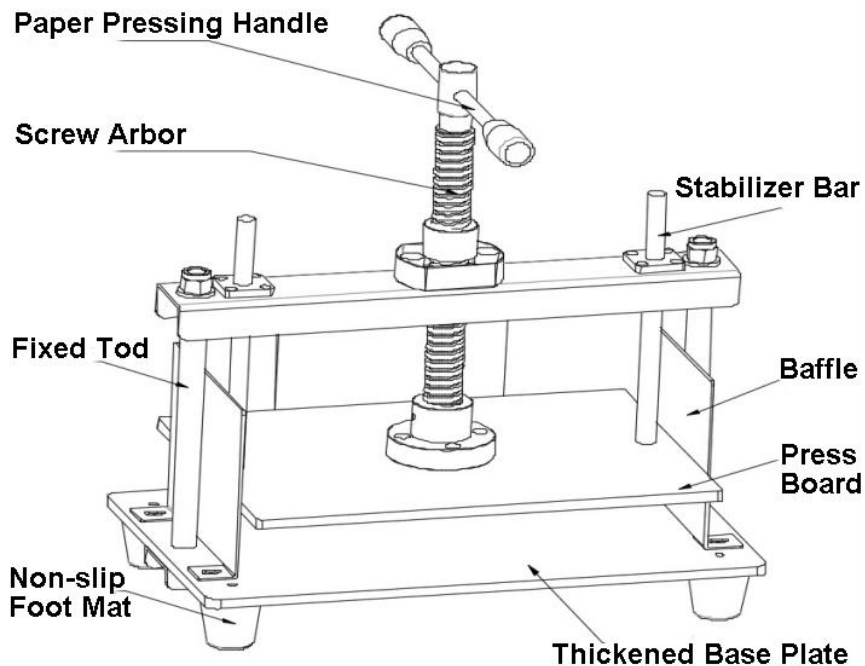


Ostrzeżenie — aby zmniejszyć ryzyko obrażeń, użytkownik musi uważnie przeczytać instrukcję obsługi.

## WARNING & ATTENTIONS

1. Nie umieszczaj urządzenia w wilgotnym środowisku, w przeciwnym razie może to spowodować rdzewienie urządzenia.
2. W celu długotrwałego użytkowania maszyny zaleca się nałożenie na śrubę oleju smarowego.
3. Osobom niepełnoletnim surowo zabrania się obsługiwanie maszyny, aby uniknąć zmiążdżenia lub zranienia rąk.

## STRUCTURAL REPRESENTATION



## TECHNICAL SPECIFICATIONS

Miejsce pracy:	12"*8,7" (305*220mm)
Grubość prasowana:	5,9 cala (150 mm)
Format papieru:	Papier A4 lub mniejsze formaty, książki
Wymiary maszyny:	368*228*347mm
PÓŁNOCNY ZACHÓD:	14,5 kg
opakowania :	410*270*405mm
GW :	15 kg

## PARTS LIST

Nazwa części	Ilość
Instrukcje	1 szt

## OPERATING GUIDE



### **Umieścić maszynę na stabilnym podłożu a nawet umieścić przed użyciem!**

1. Wyjmij prostownicę z opakowania i połóż ją na płaskim stole lub podłodze.
2. Umieść dokumenty, informacje, rachunki itp., które wymagają spłaszczenia, pomiędzy płytą dociskową a płytą dolną.
3. Użyj uchwytu, aby obrócić go do grubości, którą chcesz spłaszczyć.
4. Obróć uchwyt w kierunku zgodnym z ruchem wskazówek zegara, aż do momentu, w którym nie będzie można już obracać się bez użycia dużej siły .
5. Po naciśnięciu pliku zaleca się odczekać co najmniej 30 minut przed jego zwolnieniem i wyjęciem pliku.

## MAINTENANCE

Regularnie smaruj śrubę olejem smarowym, aby wydłużyć czas eksploatacji i jakość śruby.

## PROBLEMS & SOLUTIONS

Problemy	Powody	Rozwiązania
1. Śruba nie może się obracać i dociskać	Ciało obce blokuje otwór drążka równoważącego.	Sprawdź, czy w otworze drążka balansowego nie znajdują się żadne ciała obce i wyczyść je
	Luz skokowy śruby jest zablokowany przez ciała obce	Sprawdź luz skoku śruby, aby zobaczyć, czy nie blokują go żadne ciała obce, i wyczyść go
	Jeśli nie był używany przez dłuższy czas, olej do smarowania śrub straci swoje działanie antykorozyjne, a śruba rdzewieje.	Jeżeli nie był używany przez dłuższy czas, należy najpierw sprawdzić, czy śruba nie wymaga smarowania.
2. Papieru nie można spłaszczyć	Za mało czasu na spłaszczenie	Zaleca się odczekać co najmniej 30 minut przed udostępnieniem pliku.
	Siła docisku płyty dociskowej nie jest wystarczająca	Kontynuuj obracanie uchwytu do żądanej grubości spłaszczenia.









**VEVOR<sup>®</sup>**

**TOUGH TOOLS, HALF PRICE**

**Techniczny Certyfikat wsparcia i e-gwarancji**

**[www.vevor.com/support](http://www.vevor.com/support)**

# **VEVOR<sup>®</sup>**

**TOUGH TOOLS, HALF PRICE**

Technisch Support- und E-Garantie-Zertifikat [www.vevor.com/support](http://www.vevor.com/support)

## **GLÄTTUNGSMASCHINE**

**MODELL: XTY500**

We continue to be committed to provide you tools with competitive price.

"Save Half", "Half Price" or any other similar expressions used by us only represents an estimate of savings you might benefit from buying certain tools with us compared to the major top brands and does not necessarily mean to cover all categories of tools offered by us. You are kindly reminded to verify carefully when you are placing an order with us if you are actually saving half in comparison with the top major brands.

# VEVOR®

TOUGH TOOLS, HALF PRICE

## FLATTENING MACHINE

**MODELL: XTY500**



### **NEED HELP? CONTACT US!**

Have product questions? Need technical support? Please feel free to contact us:

**Technical Support and E-Warranty Certificate**  
**[www.vevor.com/support](http://www.vevor.com/support)**

This is the original instruction, please read all manual instructions carefully before operating. VEVOR reserves a clear interpretation of our user manual. The appearance of the product shall be subject to the product you received. Please forgive us that we won't inform you again if there are any technology or software updates on our product.

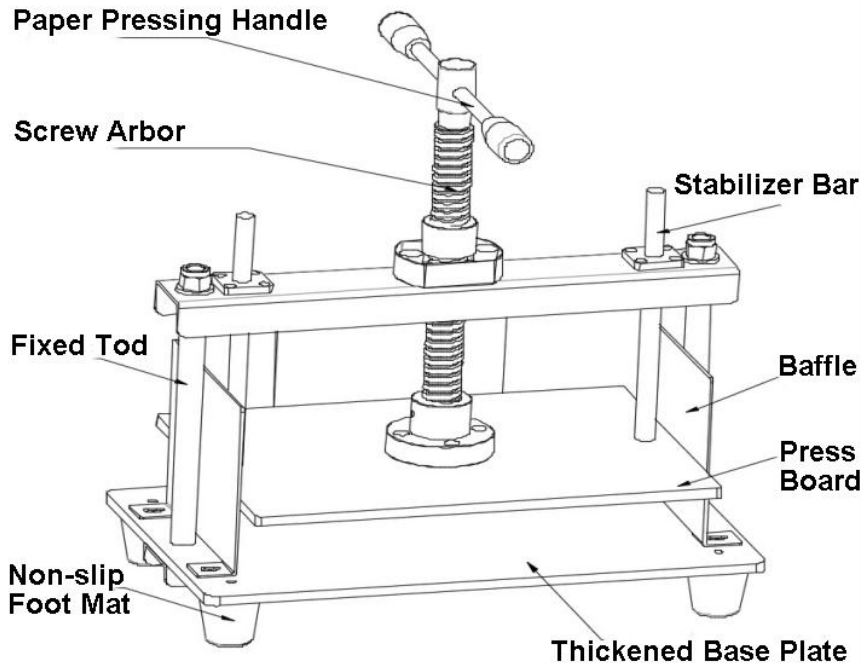


Warnung: Um das Verletzungsrisiko zu verringern, muss der Benutzer die Bedienungsanleitung sorgfältig lesen.

## WARNING & ATTENTIONS

1. Stellen Sie die Maschine nicht in eine feuchte Umgebung, da die Maschine sonst rosten kann.
2. Für den Langzeitgebrauch der Maschine wird empfohlen, Schmieröl auf die Schraube aufzutragen.
3. Minderjährigen ist es strengstens untersagt, die Maschine zu bedienen, um Quetschungen oder Verletzungen der Hände zu vermeiden.

## STRUCTURAL REPRESENTATION



## TECHNICAL SPECIFICATIONS

Arbeitsbereich:	12"*8,7" (305*220 mm)
Gepresste Dicke:	5,9" (150 mm)
Papierformat:	A4- Papier oder kleinere Formate, Bücher
Maschinenabmessungen:	368*228*347mm
NW:	14,5 kg
Verpackungsmaße :	410*270*405mm
GW :	15kg

## PARTS LIST

Teilname _	Menge
Anweisungen	1 Stk

## OPERATING GUIDE



**Stellen Sie die Maschine auf eine Unterlage und sogar vor der Verwendung platzieren!**

1. Nehmen Sie die Glättmaschine aus der Verpackung und stellen Sie sie auf einen flachen Tisch oder den Boden.
2. Legen Sie die Dokumente, Informationen, Rechnungen usw., die geglättet werden müssen, zwischen das Pressbrett und die Bodenplatte.
3. Drehen Sie es mit dem Griff auf die Dicke, die Sie zum Glätten benötigen.
4. Drehen Sie den Griff am Griff im Uhrzeigersinn, bis er sich ohne großen Kraftaufwand nicht mehr drehen lässt .
5. Nach dem Drücken der Feile wird empfohlen, mindestens 30 Minuten zu warten, bevor Sie sie loslassen und die Feile herausnehmen.

## MAINTENANCE

Tragen Sie regelmäßig Schmieröl auf die Schraube auf, um die Lebensdauer und Qualität der Schraube zu verlängern.

## PROBLEMS & SOLUTIONS

Probleme	Gründe dafür	Lösungen
1. Die Schraube kann sich nicht drehen und nach unten drücken	Fremdkörper verstopfen das Loch der Ausgleichsstange.	Überprüfen Sie, ob sich Fremdkörper im Loch der Ausgleichsstange befinden, und reinigen Sie diese
	Das Spiel der Spindelsteigung ist durch Fremdkörper blockiert	Überprüfen Sie das Spiel der Schraubensteigung, um festzustellen, ob es durch Fremdkörper blockiert wird, und reinigen Sie es
	Bei längerem Nichtgebrauch verliert das Schraubenschmieröl seine Rostschutzwirkung und die Schraube rostet.	Bei längerem Nichtgebrauch prüfen Sie zunächst, ob die Schraube geschmiert werden muss.
2. Papier kann nicht geglättet werden	Nicht genügend Abflachungszeit	Es wird empfohlen, mindestens 30 Minuten zu warten, bevor Sie die Datei freigeben.
	Die Andruckkraft der	Drehen Sie den Griff

	Druckplatte reicht nicht aus	weiter, bis die gewünschte Glättungsstärke erreicht ist.
--	------------------------------	--







**VEVOR<sup>®</sup>**

**TOUGH TOOLS, HALF PRICE**

**Technisch Support- und E-Garantiezertifikat**

**[www.vevor.com/support](http://www.vevor.com/support)**

# **VEVOR®**

## **TOUGH TOOLS, HALF PRICE**

Technique Assistance et certificat de garantie électronique

[www.vevor.com/support](http://www.vevor.com/support)

## **MACHINE À APLATIR**

**MODÈLE : XTY500**

We continue to be committed to provide you tools with competitive price.

"Save Half", "Half Price" or any other similar expressions used by us only represents an estimate of savings you might benefit from buying certain tools with us compared to the major top brands and does not necessarily mean to cover all categories of tools offered by us. You are kindly reminded to verify carefully when you are placing an order with us if you are actually saving half in comparison with the top major brands.

# VEVOR<sup>®</sup>

TOUGH TOOLS, HALF PRICE

## FLATTENING MACHINE

MODÈLE: XTY500



### NEED HELP? CONTACT US!

Have product questions? Need technical support? Please feel free to contact us:

**Technical Support and E-Warranty Certificate**  
**[www.vevor.com/support](http://www.vevor.com/support)**

This is the original instruction, please read all manual instructions carefully before operating. VEVOR reserves a clear interpretation of our user manual. The appearance of the product shall be subject to the product you received. Please forgive us that we won't inform you again if there are any technology or software updates on our product.

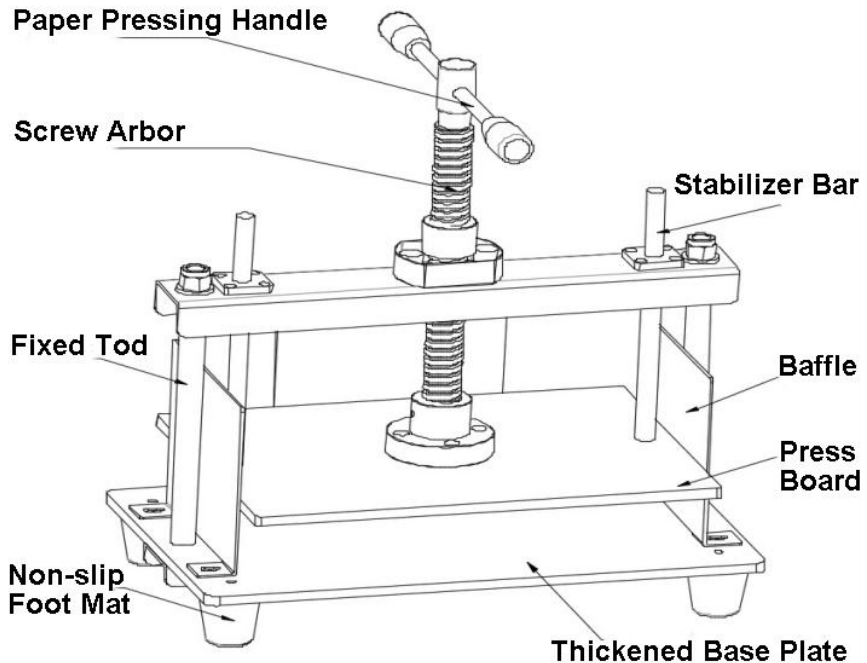


Avertissement : Pour réduire le risque de blessure, l'utilisateur doit lire attentivement le manuel d'instructions.

## WARMING & ATTENTIONS

1. Ne placez pas la machine dans un environnement humide, sinon la machine rouillerait.
2. Il est recommandé d'appliquer de l'huile lubrifiante sur la vis pour une utilisation à long terme de la machine.
3. Il est strictement interdit aux mineurs d'utiliser la machine pour éviter de s'écraser ou de se blesser les mains.

## STRUCTURAL REPRESENTATION



## TECHNICAL SPECIFICATIONS

Espace de travail :	12"*8,7" (305*220 millimètres)
Épaisseur pressée :	5,9" (150 mm)
Format papier :	Papier A4 ou formats plus petits, livres
Dimension de la machine :	368*228*347mm
NO :	14,5 kg
d'emballage :	410*270*405mm
GW :	15 kg

## PARTS LIST

Nom des pièces	Quantité
Instructions	1 pc

## OPERATING GUIDE



### **Placez la machine sur une surface stable et même à placer avant utilisation !**

1. Sortez la machine à aplatir de l'emballage et placez-la sur une table plate ou sur le sol.
2. Placez les documents, informations, factures, etc. qui doivent être aplaties entre la planche de pressage et la plaque inférieure.
3. Utilisez la poignée pour la faire pivoter jusqu'à l'épaisseur dont vous avez besoin pour l'aplatir.
4. Utilisez la poignée pour tourner dans le sens des aiguilles d'une montre jusqu'à ce qu'elle ne puisse plus tourner sans utiliser beaucoup de force .
5. Après avoir appuyé sur le fichier, il est recommandé d'attendre au moins 30 minutes avant de le relâcher et de retirer le fichier.

## MAINTENANCE

Appliquez régulièrement de l'huile lubrifiante sur la vis pour prolonger la durée de service et la qualité de la vis.

## PROBLEMS & SOLUTIONS

Problèmes	Les raisons	Solutions
1. La vis ne peut pas tourner et appuyer	Des corps étrangers bloquent le trou de la tige d'équilibrage.	Vérifiez s'il y a des corps étrangers dans le trou de la tige d'équilibrage et nettoyez-le
	Le jeu du pas de vis est bloqué par un corps étranger	Vérifiez le jeu du pas de vis pour voir s'il y a des corps étrangers qui le bloquent et nettoyez-le.
	Si elle n'a pas été utilisée pendant une longue période, l'huile lubrifiante pour vis perdra son effet antirouille et la vis rouillera.	Lorsqu'elle n'a pas été utilisée depuis longtemps, vérifiez d'abord si la vis doit être lubrifiée.
2 . Le papier ne peut pas être aplati	Pas assez de temps d'aplatissement	Il est recommandé d'attendre au moins 30 minutes avant de libérer le fichier.
	La force de pression de la plaque de pression n'est pas suffisante	Continuez à faire pivoter la poignée jusqu'à l'épaisseur d'aplatissement

		souhaitée.
--	--	------------







**VEVOR**<sup>®</sup>  
TOUGH TOOLS, HALF PRICE

Technique Assistance et certificat de garantie électronique  
[www.vevor.com/support](http://www.vevor.com/support)

# **VEVOR<sup>®</sup>**

## **TOUGH TOOLS, HALF PRICE**

Technisch Ondersteuning en e-garantiecertificaat [www.vevor.com/support](http://www.vevor.com/support)

### **VLAKMACHINE**

**MODEL: XTY500**

We continue to be committed to provide you tools with competitive price.

"Save Half", "Half Price" or any other similar expressions used by us only represents an estimate of savings you might benefit from buying certain tools with us compared to the major top brands and does not necessarily mean to cover all categories of tools offered by us. You are kindly reminded to verify carefully when you are placing an order with us if you are actually saving half in comparison with the top major brands.

# VEVOR<sup>®</sup>

TOUGH TOOLS, HALF PRICE

## FLATTENING MACHINE

**MODEL: XTY500**



### **NEED HELP? CONTACT US!**

Have product questions? Need technical support? Please feel free to contact us:

**Technical Support and E-Warranty Certificate**  
**[www.vevor.com/support](http://www.vevor.com/support)**

This is the original instruction, please read all manual instructions carefully before operating. VEVOR reserves a clear interpretation of our user manual. The appearance of the product shall be subject to the product you received. Please forgive us that we won't inform you again if there are any technology or software updates on our product.

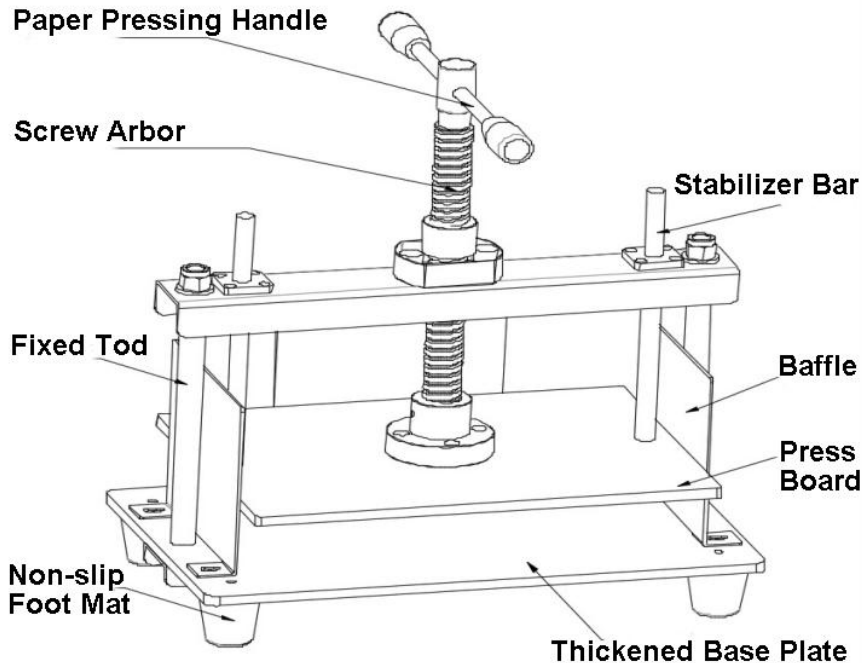


Waarschuwing-Om het risico op letsel te verminderen, moet de gebruiker de handleiding zorgvuldig lezen.

## WARMING & ATTENTIONS

1. Plaats de machine niet in een vochtige omgeving, anders zal de machine gaan roesten.
2. Voor langdurig gebruik van de machine wordt aanbevolen om smeerolie op de schroef aan te brengen.
3. Het is ten strengste verboden voor minderjarigen om de machine te bedienen om te voorkomen dat ze hun handen verpletteren of bezeren.

## STRUCTURAL REPRESENTATION



## TECHNICAL SPECIFICATIONS

Werkgebied:	12"*8,7" (305*220 mm)
Gedrukte dikte:	5,9"(150 mm)
Papierformaat:	A4- papier of kleinere formaten, boeken
Machineafmeting:	368*228*347mm
NW:	14,5 kg
Verpakkingsafmeting :	410*270*405mm
GW :	15 kg

## PARTS LIST

Deel naam	Hoeveelheid
Instructies	1 st

## OPERATING GUIDE



### **Zet de machine op een stabiele ondergrond en zelfs plaatsen voor gebruik!**

1. Haal de vlakmachine uit de verpakking en plaats deze op een vlakke tafel of op de vloer.
2. Plaats de documenten, informatie, rekeningen etc. die platgedrukt moeten worden tussen de aandrukplank en de bodemplaats.
3. Gebruik het handvat om het te draaien tot de dikte die u wilt afvlakken.
4. Gebruik de hendel om met de klok mee te draaien totdat deze niet meer kan draaien zonder veel kracht te gebruiken .
5. Na het aandrukken van de vijl wordt aanbevolen om minimaal 30 minuten te wachten voordat u deze loslaat en de vijl eruit haalt.

## MAINTENANCE

Breng regelmatig smeerolie aan op de schroef om de servicetijd en kwaliteit van de schroef te verlengen.

## PROBLEMS & SOLUTIONS

Problemen	Redenen	Oplossingen
1. De schroef kan niet draaien en naar beneden drukken	Er zit vreemd materiaal in het gat van de balansstang.	Controleer of er vreemde voorwerpen in het balansstanggat zitten en maak dit schoon
	De speling van de schroefspoed wordt geblokkeerd door vreemde stoffen	Controleer de speling van de schroefspoed om te zien of er vreemde voorwerpen in de schroef zitten en maak deze schoon
	Als de schroefsmeerolie langere tijd niet wordt gebruikt, verliest deze zijn roestwerende werking en gaat de schroef roesten.	Wanneer deze langere tijd niet gebruikt is, controleer dan eerst of de schroef gesmeerd moet worden.
2 . Papier kan niet worden afgevlakt	Niet genoeg tijd voor het afvlakken	Het wordt aanbevolen om minimaal 30 minuten te wachten voordat u het bestand vrijgeeft.
	De drukkracht van de drukplaat is niet voldoende	Blijf de hendel draaien tot de gewenste afvlakkingsdikte.









**VEVOR<sup>®</sup>**

**TOUGH TOOLS, HALF PRICE**

**Technisch Ondersteuning en e-garantiecertificaat**

**[www.vevor.com/support](http://www.vevor.com/support)**

# **VEVOR<sup>®</sup>**

**TOUGH TOOLS, HALF PRICE**

Teknisk Support och e-garanticertifikat [www.vevor.com/support](http://www.vevor.com/support)

## **TILLPLATTANDE MASKIN**

**MODELL: XTY500**

We continue to be committed to provide you tools with competitive price.

"Save Half", "Half Price" or any other similar expressions used by us only represents an estimate of savings you might benefit from buying certain tools with us compared to the major top brands and does not necessarily mean to cover all categories of tools offered by us. You are kindly reminded to verify carefully when you are placing an order with us if you are actually saving half in comparison with the top major brands.

# VEVOR®

TOUGH TOOLS, HALF PRICE

## FLATTENING MACHINE

**MODELL: XTY500**



### **NEED HELP? CONTACT US!**

Have product questions? Need technical support? Please feel free to contact us:

**Technical Support and E-Warranty Certificate**  
**[www.vevor.com/support](http://www.vevor.com/support)**

This is the original instruction, please read all manual instructions carefully before operating. VEVOR reserves a clear interpretation of our user manual. The appearance of the product shall be subject to the product you received. Please forgive us that we won't inform you again if there are any technology or software updates on our product.

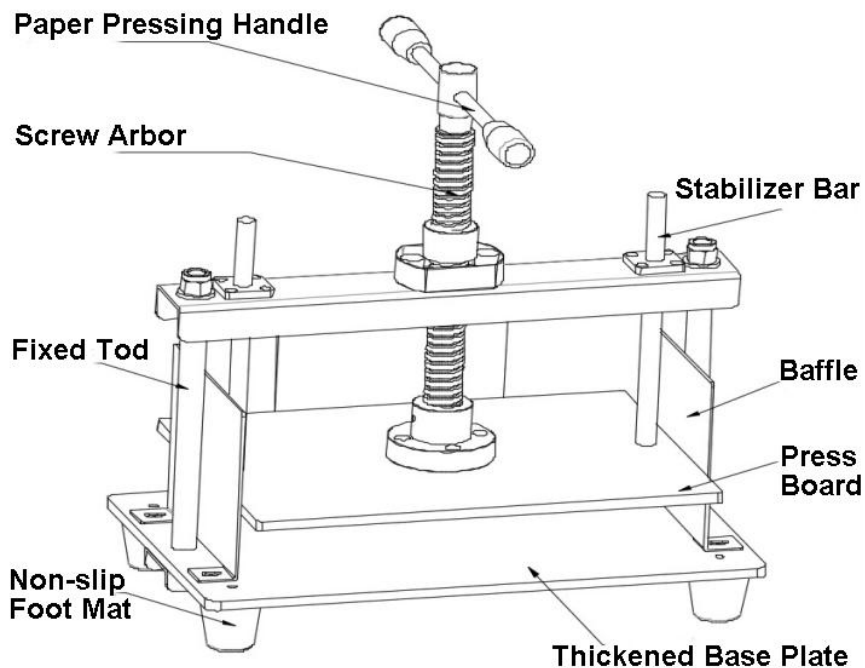


Varning - För att minska risken för skada måste användaren läsa instruktionerna noggrant.

## WARNING & ATTENTIONS

1. Placera inte maskinen i en fuktig miljö, annars kommer den att rosta.
2. Det rekommenderas att applicera smörjolja på skruven för långvarig användning av maskinen.
3. Minderåriga är strängt förbjudna att använda maskinen för att undvika att de krossas eller skadar händerna.

## STRUCTURAL REPRESENTATION



## TECHNICAL SPECIFICATIONS

Arbetsyta:	12"*8,7" (305*220 mm)
Pressad tjocklek:	5,9" (150 mm)
Pappersformat:	A4- papper eller mindre storlekar, böcker
Maskinens mått:	368*228*347 mm
NW:	14,5 kg
Förpackningsmått :	410*270*405 mm
GW :	15 kg

## PARTS LIST

Delarnas namn	Kvantitet
Instruktioner	1 st

## OPERATING GUIDE



### **Placera maskinen på ett stöd och även placera före användning!**

1. Ta ut plattmaskinen ur förpackningen och placera den på ett plant bord eller golvet.
2. Placera de dokument, information, räkningar etc. som ska plattas till mellan pressbrädan och bottenplattan.
3. Använd handtaget för att rotera den till den tjocklek du behöver för att platta till.
4. Använd handtaget för att rotera medurs tills det inte längre kan rotera utan att använda mycket kraft .
5. Efter att ha tryckt på filen rekommenderas det att vänta minst 30 minuter innan du släpper den och tar ut filen.

## MAINTENANCE



Applicera smörjolja på skruven regelbundet för att förlänga servicetiden och kvaliteten på skruven.

## PROBLEMS & SOLUTIONS

Problem	Skäl	Lösningar
1. Skruven kan inte rotera och tryckas ner	Det finns främmande föremål som blockerar hålet för balansstången.	Kontrollera om det finns främmande föremål i balansstångens hål och rengör det
	Skruvstigningsspelet är blockerat av främmande föremål	Kontrollera skruvstigningsspelet för att se om det finns några främmande föremål som blockerar den och rengör den
	Om den inte har använts på länge kommer skruvsmörjolan att förlora sin rostskyddande effekt och skruven rostar.	När den inte har använts på länge, kontrollera först om skruven behöver smörjas.
2 . Papper kan inte plattas till	Inte tillräckligt med tillplattningstid	Det rekommenderas att vänta minst 30 minuter innan du släpper filen.
	Tryckplattans tryckkraft räcker inte	Fortsätt att vrida handtaget till önskad tillplattad tjocklek.





**VEVOR<sup>®</sup>**

**TOUGH TOOLS, HALF PRICE**

**Teknisk Support och e-garanticertifikat**

**[www.vevor.com/support](http://www.vevor.com/support)**

# **VEVOR<sup>®</sup>**

**TOUGH TOOLS, HALF PRICE**

Técnico Soporte y certificado de garantía electrónica [www.vevor.com/support](http://www.vevor.com/support)

## **MÁQUINA APLANADORA**

**MODELO: XTY500**

We continue to be committed to provide you tools with competitive price.

"Save Half", "Half Price" or any other similar expressions used by us only represents an estimate of savings you might benefit from buying certain tools with us compared to the major top brands and does not necessarily mean to cover all categories of tools offered by us. You are kindly reminded to verify carefully when you are placing an order with us if you are actually saving half in comparison with the top major brands.

# VEVOR<sup>®</sup>

TOUGH TOOLS, HALF PRICE

## FLATTENING MACHINE

**MODELO: XTY500**



### **NEED HELP? CONTACT US!**

Have product questions? Need technical support? Please feel free to contact us:

**Technical Support and E-Warranty Certificate**  
**[www.vevor.com/support](http://www.vevor.com/support)**

This is the original instruction, please read all manual instructions carefully before operating. VEVOR reserves a clear interpretation of our user manual. The appearance of the product shall be subject to the product you received. Please forgive us that we won't inform you again if there are any technology or software updates on our product.

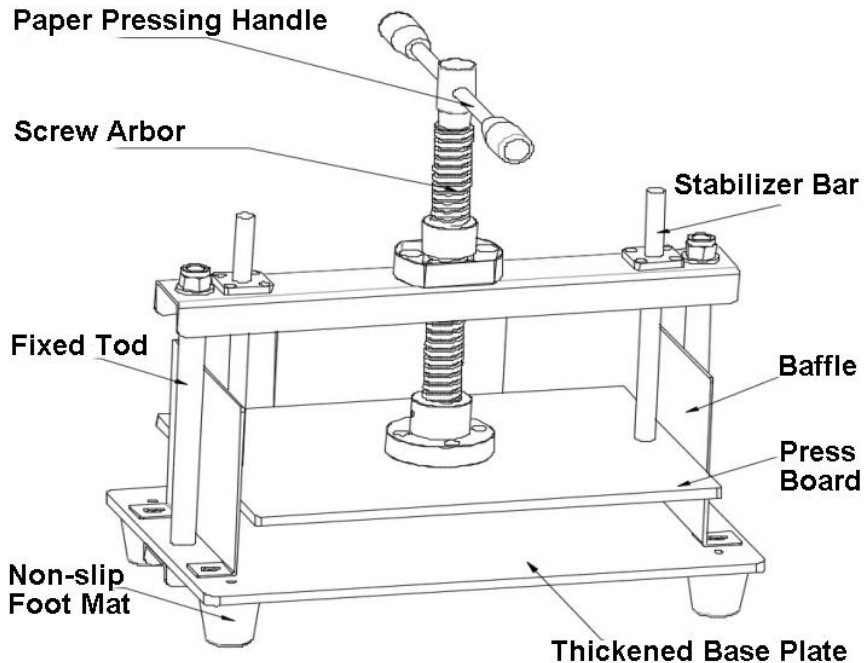


Advertencia: para reducir el riesgo de lesiones, el usuario debe leer atentamente el manual de instrucciones.

## WARMING & ATTENTIONS

1. No coloque la máquina en un ambiente húmedo, de lo contrario se oxidará.
2. Se recomienda aplicar aceite lubricante en el tornillo para un uso prolongado de la máquina.
3. Está estrictamente prohibido que los menores operen la máquina para evitar aplastarse o lastimarse las manos.

## STRUCTURAL REPRESENTATION



## TECHNICAL SPECIFICATIONS

Área de trabajo:	12"*8,7" (305*220 milímetros)
Grosor prensado:	5,9"(150mm)
Formato de papel:	Papel A4 o tamaños más pequeños, libros.
Dimensión de la máquina:	368*228*347mm
NOROESTE:	14,5 kilos
de embalaje :	410*270*405mm
GW :	15 kilos

## PARTS LIST

Nombre de las piezas	Cantidad
Instrucciones	1 PC

## OPERATING GUIDE



**Coloque la máquina en una posición estable  
¡e incluso colocar antes de usar!**

1. Saque la máquina aplanadora del paquete y colóquela sobre una mesa plana o el piso.
2. Coloque los documentos, información, facturas, etc. que deban aplanarse entre el tablero de prensado y la placa inferior.
3. Utilice el mango para girarlo hasta alcanzar el grosor que necesite aplanar.
4. Utilice el mango para girar en el sentido de las agujas del reloj hasta que ya no pueda girar sin utilizar mucha fuerza .
5. Después de presionar la lima, se recomienda esperar al menos 30 minutos antes de soltarla y sacar la lima.



## MAINTENANCE

Aplique aceite lubricante al tornillo con regularidad para prolongar el tiempo de servicio y la calidad del tornillo.

## PROBLEMS & SOLUTIONS

Problemas	Razones	Soluciones
1. El tornillo no puede girar ni presionar hacia abajo.	Hay materia extraña bloqueando el orificio de la barra de equilibrio.	Compruebe si hay materias extrañas en el orificio de la barra de equilibrio y límpielo.
	La holgura del paso del tornillo está bloqueada por materias extrañas.	Verifique la holgura del paso del tornillo para ver si hay algún material extraño que lo bloquee y límpielo.
	Si no se utiliza durante mucho tiempo, el aceite lubricante para tornillos perderá su efecto antioxidante y el tornillo se oxidará.	Cuando no se haya utilizado durante mucho tiempo, primero compruebe si es necesario lubricar el tornillo.
2 . El papel no se puede aplanar	No hay suficiente tiempo de aplanamiento	Se recomienda esperar al menos 30 minutos antes de liberar el archivo.
	La fuerza de presión de la placa de presión no es suficiente.	Continúe girando el mango hasta alcanzar el espesor de aplanamiento

		deseado.
--	--	----------





**VEVOR**<sup>®</sup>  
TOUGH TOOLS, HALF PRICE

Técnico Certificado de soporte y garantía electrónica  
[www.vevor.com/support](http://www.vevor.com/support)

# **VEVOR<sup>®</sup>**

**TOUGH TOOLS, HALF PRICE**

Tecnico Supporto e certificato di garanzia elettronica [www.vevor.com/support](http://www.vevor.com/support)

## **MACCHINA APPIATTITRICE**

**MODELLO: XTY500**

We continue to be committed to provide you tools with competitive price.

"Save Half", "Half Price" or any other similar expressions used by us only represents an estimate of savings you might benefit from buying certain tools with us compared to the major top brands and does not necessarily mean to cover all categories of tools offered by us. You are kindly reminded to verify carefully when you are placing an order with us if you are actually saving half in comparison with the top major brands.

# VEVOR<sup>®</sup>

TOUGH TOOLS, HALF PRICE

## FLATTENING MACHINE

MODELLO: XTY500



### NEED HELP? CONTACT US!

Have product questions? Need technical support? Please feel free to contact us:

**Technical Support and E-Warranty Certificate**  
**[www.vevor.com/support](http://www.vevor.com/support)**

This is the original instruction, please read all manual instructions carefully before operating. VEVOR reserves a clear interpretation of our user manual. The appearance of the product shall be subject to the product you received. Please forgive us that we won't inform you again if there are any technology or software updates on our product.

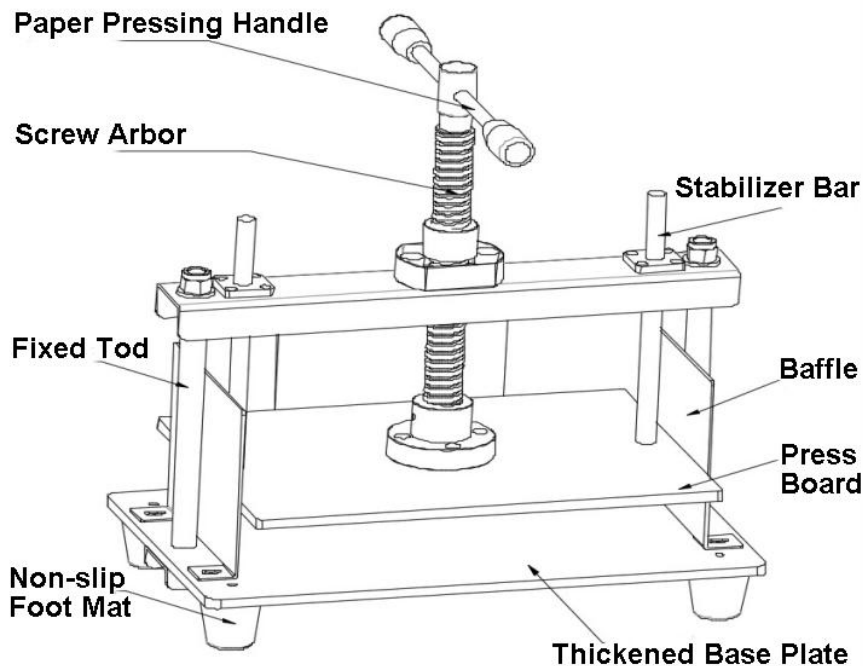


Avvertenza: per ridurre il rischio di lesioni, l'utente deve leggere attentamente il manuale di istruzioni.

## WARNING & ATTENTIONS

1. Non posizionare la macchina in un ambiente umido, altrimenti la macchina si arrugginirà.
2. Si consiglia di applicare olio lubrificante sulla vite per un uso a lungo termine della macchina.
3. Ai minorenni è severamente vietato utilizzare la macchina per evitare di schiacciarsi o ferirsi le mani.

## STRUCTURAL REPRESENTATION





## TECHNICAL SPECIFICATIONS

Area di lavoro:	12"*8,7" (305*220 millimetri)
Spessore pressato:	5,9"(150 mm)
Formato carta:	Carta A4 o formati più piccoli, libri
Dimensione della macchina:	368*228*347 mm
NO:	14,5 kg
dell'imballaggio :	410*270*405mm
GW :	15kg

## PARTS LIST

Nome delle parti	Quantità
Istruzioni	1 pc

## OPERATING GUIDE



**Posizionare la macchina su una superficie stabile e persino posizionarlo prima dell'uso!**

1. Togliere la spianatrice dalla confezione e posizionarla su un tavolo piano o sul pavimento.
2. Posizionare i documenti, le informazioni, le fatture, ecc. da appiattare tra il piano di pressatura e la piastra inferiore.
3. Usa la maniglia per ruotarla fino allo spessore che desideri appiattare.
4. Utilizzare la maniglia per ruotare in senso orario fino a quando non può più ruotare senza utilizzare molta forza .
5. Dopo aver premuto il file, si consiglia di attendere almeno 30 minuti prima di rilasciarlo ed estrarre il file.

## MAINTENANCE

Applicare regolarmente olio lubrificante alla vite per prolungare il tempo di servizio e la qualità della vite.

## PROBLEMS & SOLUTIONS

I problemi	Motivi	Soluzioni
1. La vite non può ruotare e premere verso il basso	Sono presenti corpi estranei che bloccano il foro dell'asta del bilanciere.	Controllare se sono presenti corpi estranei nel foro dell'asta di bilanciamento e pulirlo
	Il gioco del passo della vite è bloccato da corpi estranei	Controllare il gioco del passo della vite per vedere se sono presenti corpi estranei che la bloccano e pulirla
	Se non viene utilizzato per un lungo periodo, l'olio lubrificante della vite perderà il suo effetto antiruggine e la vite si arrugginirà.	Quando non viene utilizzata per un lungo periodo, controllare innanzitutto se la vite necessita di essere lubrificata.
2 . La carta non può essere appiattita	Tempo di appiattimento insufficiente	Si consiglia di attendere almeno 30 minuti prima di rilasciare il file.
	La forza di pressione della piastra di pressione non è sufficiente	Continuare a ruotare la maniglia fino allo spessore di appiattimento

		desiderato.
--	--	-------------





**VEVOR<sup>®</sup>**

**TOUGH TOOLS, HALF PRICE**

**Tecnico Supporto e certificato di garanzia elettronica**

**[www.vevor.com/support](http://www.vevor.com/support)**