

# **VEVOR**

**Affordable. Reliable. Home Improvement.**

## **3D PRINTER ENCLOSURE**

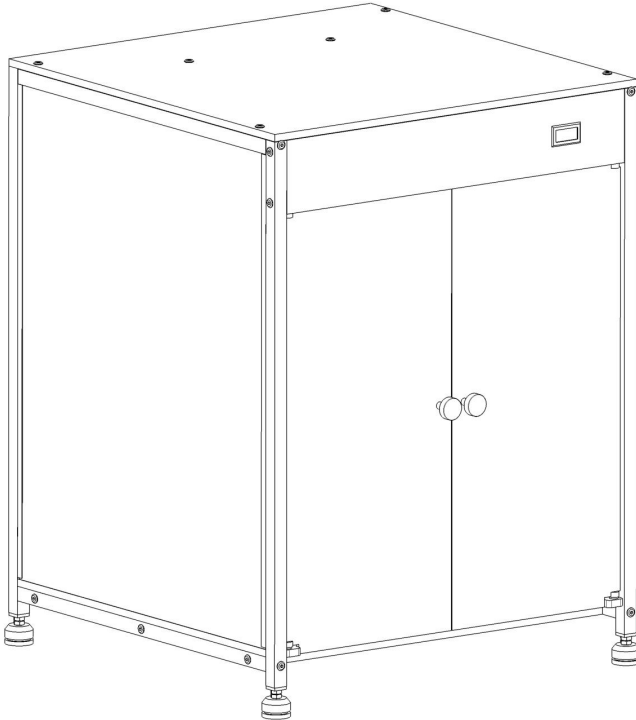
**MODEL:S0007**

# VEVOR




Affordable. Reliable. Home Improvement.

## 3D PRINTER ENCLOSURE

**MODEL: S0007**



This is the original instruction, please read all manual instructions carefully before operating. VEVOR reserves a clear interpretation of our user manual. The appearance of the product shall be subject to the product you received. Please forgive us that we won't inform you again if there are any technology or software updates on our product.

	<p><b>Warning</b> - To reduce the risk of injury, user must read instructions manual carefully.</p>
	<p><b>CORRECT DISPOSAL for Furniture Power Distribution Units</b>  This product is subject to the provision of european Directive 2012/19/EU. The symbol showing a wheeled bin crossed through indicates that the product requires separate refuse collection in the European Union. This applies to the product and all accessories marked with this symbol. Products marked as such may not be discarded with normal domestic waste, but must be taken to a collection point for recycling electrical and electronic devices.</p>
	<p><b>FCC Information for Furniture Power Distribution Units:</b>  <b>CAUTION:</b> Changes or modifications not expressly approved by the party responsible for compliance could void the user's authority to operate the equipment!  This device complies with Part 15 of the FCC Rules. Operation is subject to the following two conditions:</p> <ol style="list-style-type: none"> <li>1) This product may cause harmful interference.</li> <li>2) This product must accept any interference received, including interference that may cause undesired operation.</li> </ol>

## Safety precautions

### INTRODUCTION

Thank you for purchasing our products. Committed to providing customers with the best quality products and service has always been our lifelong goal. Before using the product, please read this instruction manual carefully to ensure correct use. Keep the instruction manual in a place where the user can find it at any time.

### ASSEMBLY PRECAUTIONS

There are many components and accessories in the package. Each component and accessory is labeled with a letter or a number, check carefully before using any of them. Keep them away from children to

## **prevent accidents.**

1. Assemble only according to these instructions. Improper assembly may create hazards.
2. Keep the assembly area clean and well-lit.
3. Keep bystanders out of the area during assembly.
4. Do not assemble if tired or when under the influence of alcohol, drugs or medication.
5. The product capabilities apply to properly and completely assembled products only.
6. Please install the product on a clean and soft underlay (such as carpet or cardboard) to avoid scratching or damaging the surface of the product.
7. If possible, you can use power tools to make assembly easier.
8. The main components of the product is relatively heavy. Please pay attention to safety during installation.
9. The product is not stable during installation, Please do not move it randomly before it is completely installed.
10. For additional information regarding the parts listed in the following pages, please refer to the Assembly Diagram of this manual. Unwrap and separate all parts in a clean work area.

**\*PLEASE BE SURE TO FOLLOW THE INSTALLATION STEPS IN THE MANUAL TO AVOID UNNECESSARY LOSSES CAUSED BY IMPROPER INSTALLATION.**

## **USE PRECAUTIONS**

- 1) Do not exceed specified weight capacities.
- 2) Use only on a flat, level, hard, and smooth surface that can safely support a fully loaded 3D Printer Enclosure.
- 3) Use as intended only.
- 4) Inspect before every use; do not use if parts are loose or damaged.

## **WARNING for Furniture Power Distribution Units:**

For type Y attachment:

If the supply cord is damaged, it must be replaced by the manufacturer, its service agent or similarly qualified persons in order to avoid a hazard.

-For indoor use only.

-Do not use the Furniture Power Distribution Units in the circumstances that the output polarity does not match the load polarity.

-Under no circumstances could the cover be opened. If the cover is damaged, the adapter may no longer be used.

-Disconnect the supply before making or breaking the connections.

-This appliance can be used by children aged 8 years and above and persons with reduced physical, sensory or mental capabilities or lack of experience and knowledge if they have been given supervision or instruction concerning use of the appliance in a safe way and understand the hazards involved.

-Children shall not play with the appliance.

-Cleaning and user maintenance shall not be made by children without supervision.



## WARNING!

**INGESTION HAZARD:** This product contains a button cell or coin battery.  
**DEATH** or serious injury can occur if ingested.  
A swallowed button cell or coin battery can cause internal **Chemical Burns**  
in as little as **2 hours**.  
KEEP new and used batteries **OUT OF REACH of CHILDREN**.  
**Seek immediate medical attention** if a battery is suspected to be  
swallowed or inserted inside any part of the body.



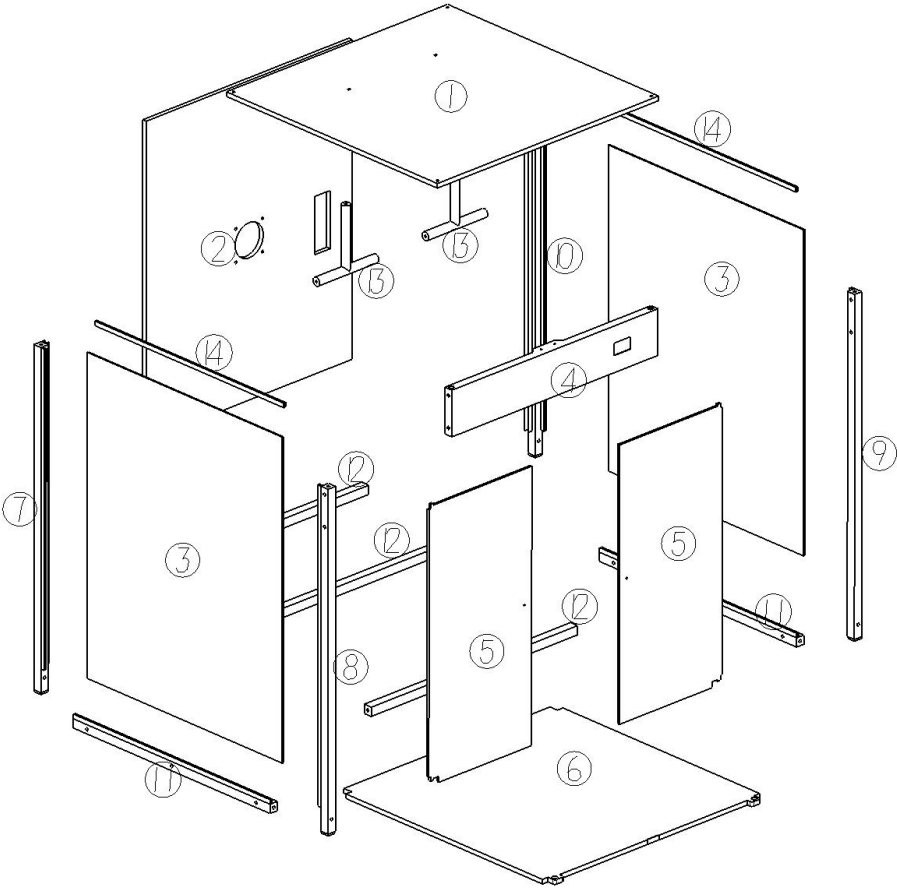
## WARNING!

**INGESTION HAZARD:** This product contains a button cell or coin battery.  
**DEATH** or serious injury can occur if ingested.  
A swallowed button cell or coin battery can cause internal **Chemical Burns**  
in as little as **2 hours**.  
KEEP new and used batteries **OUT OF REACH of CHILDREN**.  
**Seek immediate medical attention** if a battery is suspected to be  
swallowed or inserted inside any part of the body.




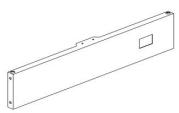






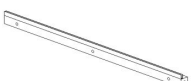
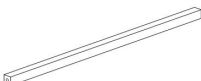




**SAVE THESE INSTRUCTION**

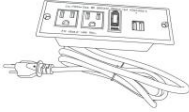

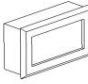




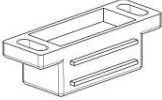

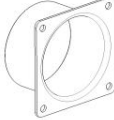

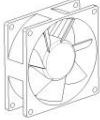






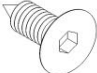




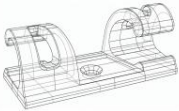

# EXPLODED VIEW




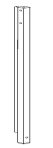

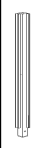
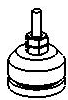
# PARTS LIST

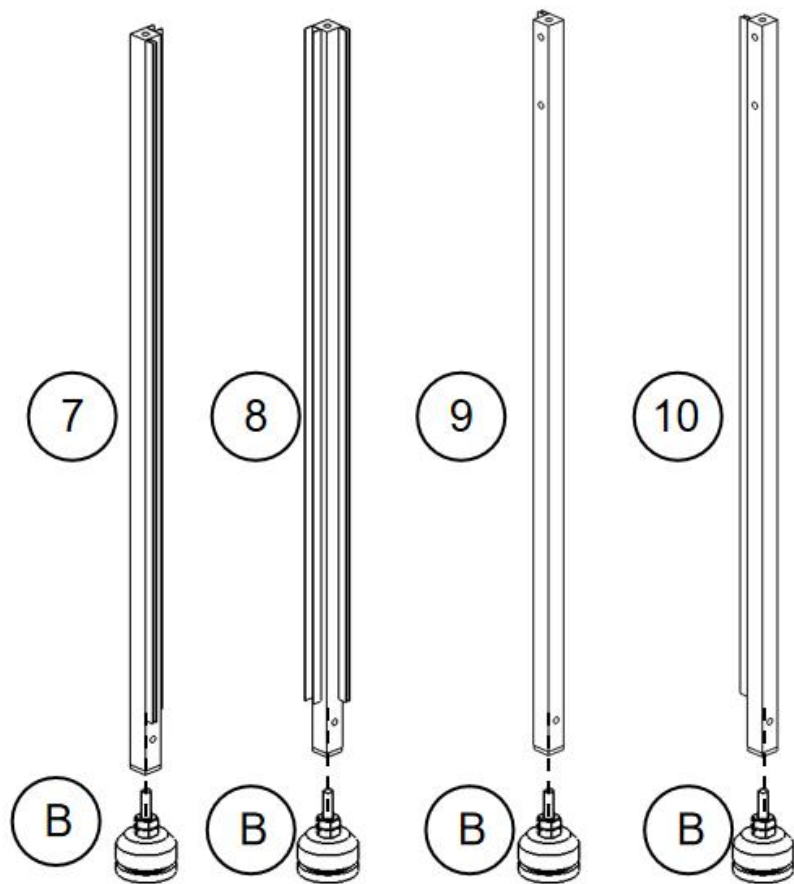
1	X1	2	X1	3	X2	4	X1
							
5	X2	6	X1	7	X1	8	X1
							
9	X1	10	X1	11	X2	12	X3
							
13	X2	14	X2				
							


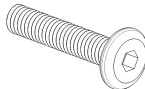
# PARTS LIST

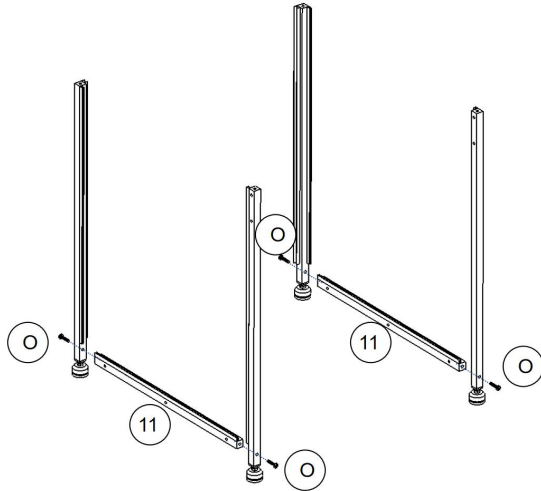
A	X1	B	X4	C	X1	D	X1
				 Thermohygrometer			
E	X1	F	X1	G	X1	H	X1
		 Adhesive-Backed Sticker					
I	X4	J	X1	K	X2	L	X1
							
M	X1	N	X4	O	X24	P	X6
		 M6*35		 M6*30		 M4	
Q	X4	R	X8	S	X2	T	X4
 M4*45		 M6		 ST4*10		 M4*10	
U	X1	V	X1	W	X4	Y	X2
 4mm		 2.5mm					
Z	X4						
 Magnetic Iron Attraction Sheet							


# ASSEMBLY STEPS

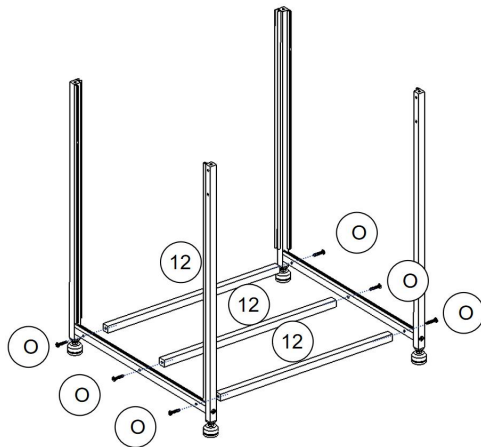
STEP1										
	7	x1	8	x1	9	x1	10	x1	B	x4




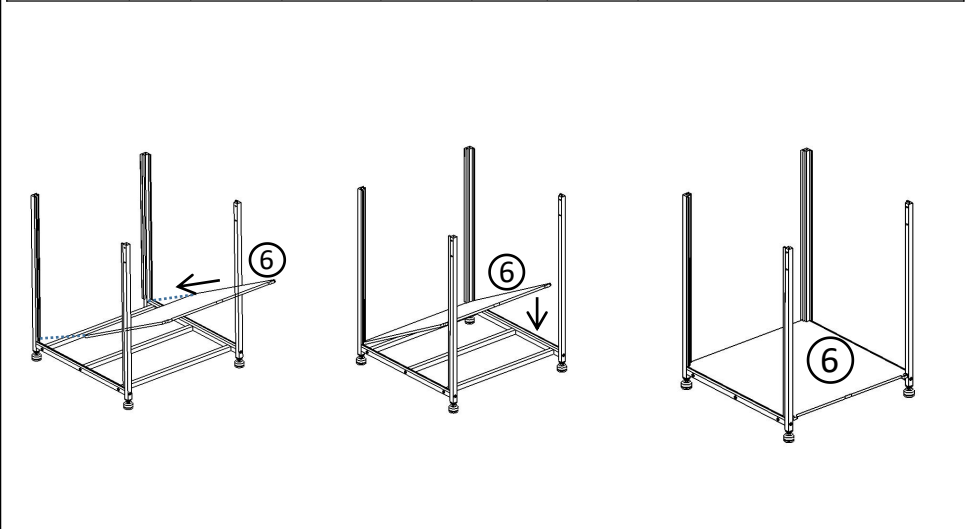
<b>STEP2</b>								
	11	X2	O	X4				




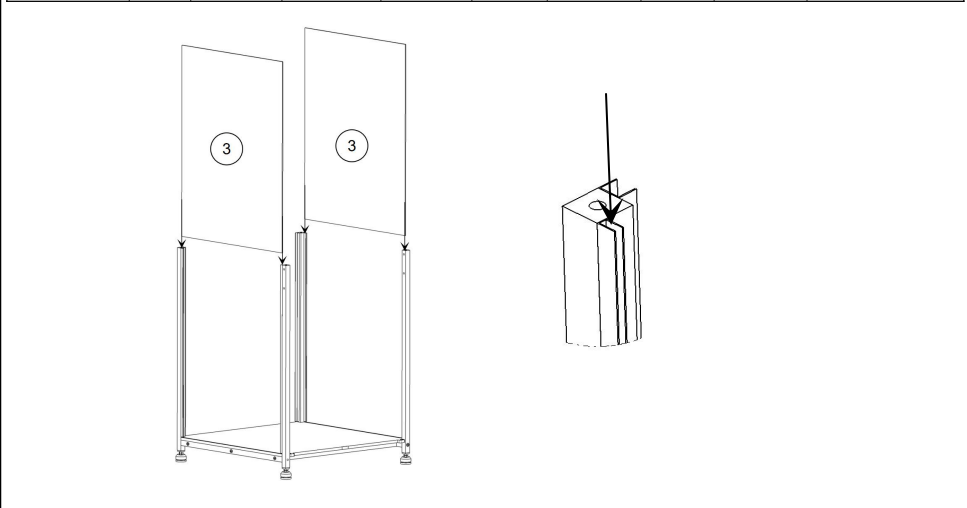
<b>STEP3</b>								
	12	X3	O	X6				




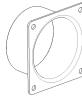






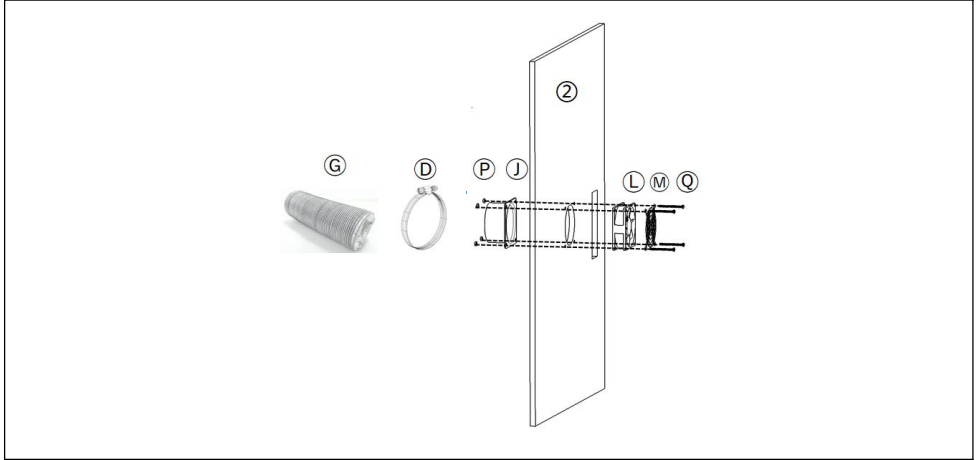
<b>STEP4</b>							
	6	X1					

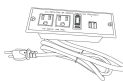
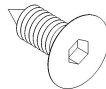



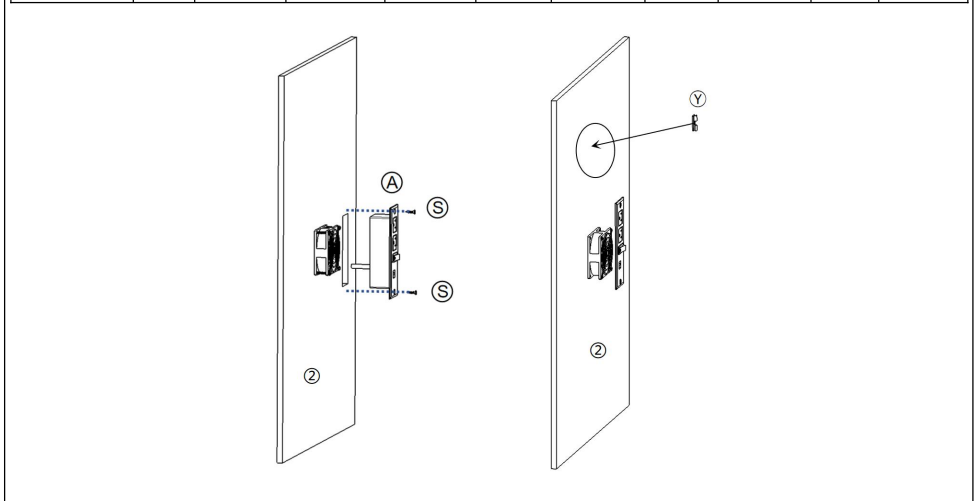
<b>STEP5</b>							
	3	X2					


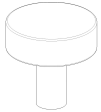
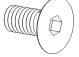

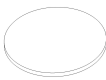


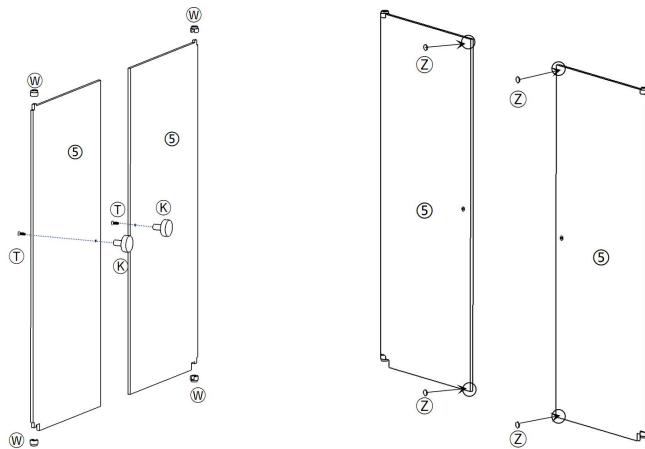
<b>STEP6</b>								
	G X1	D X1	P X4	J X1	L X1	M X1	Q X4	2 X1



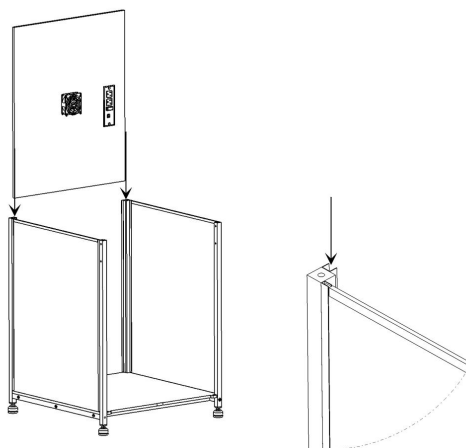
<b>STEP7</b>							
	A X1	S X2	Y X1				



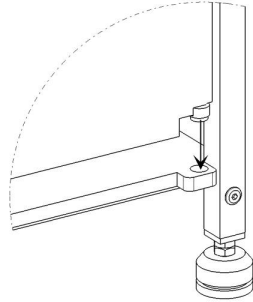
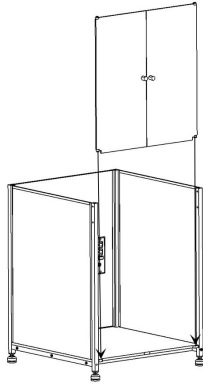
<b>STEP8</b>									
	5	X2	K	X2	T	X2	W	X4	Z



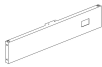
<b>STEP9</b>			



**STEP10**



**STEP11**



4

X1

C

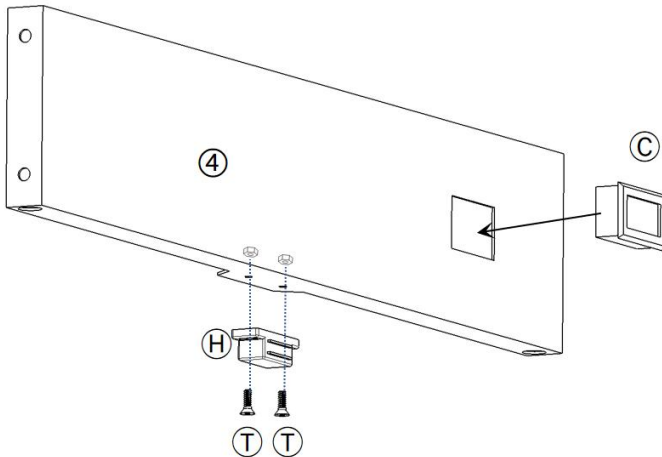
X1

H

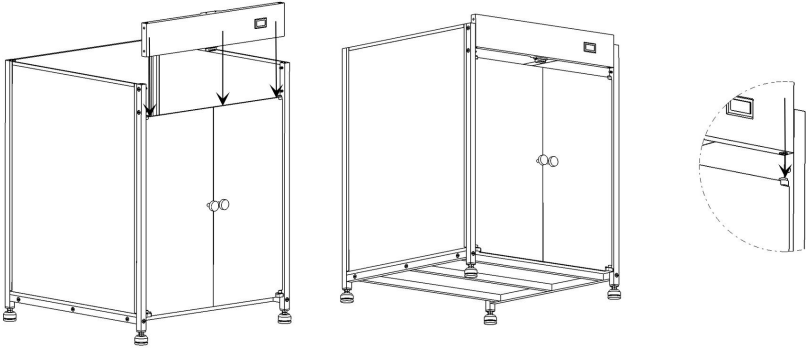
X1

T

X2



**STEP12**



**STEP13**

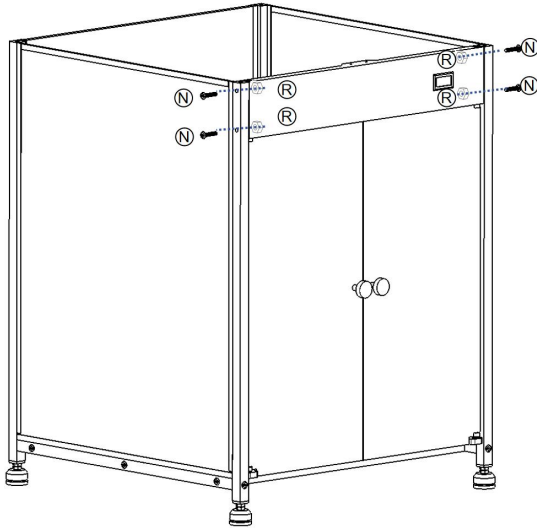


N

X4

R

X4



**STEP14**

1

X1

13

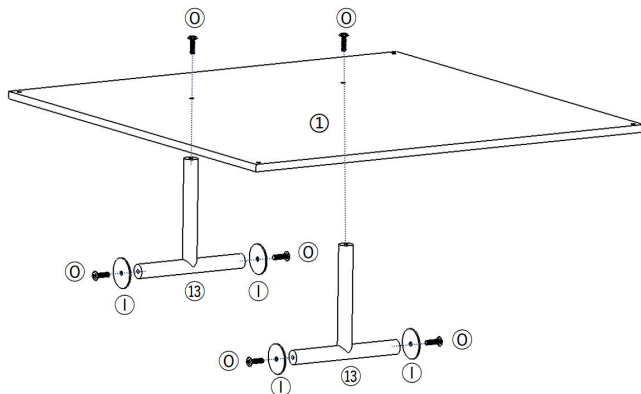
X2

I

X4

O

X6

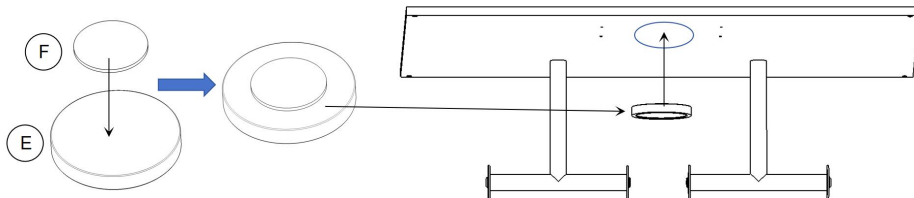
**STEP15**

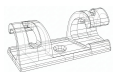
E

X1

F

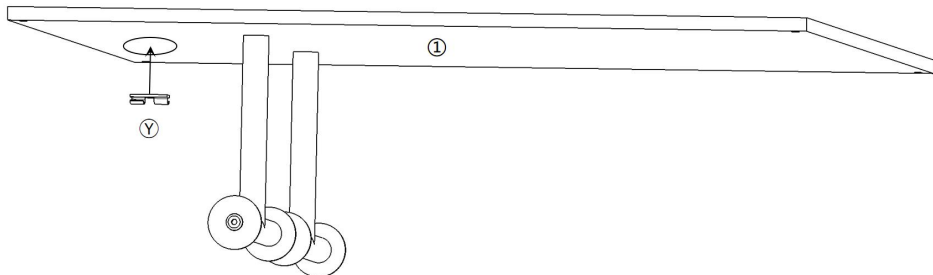
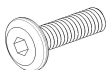
X1



**STEP16**

Y

X1

**STEP17**

14

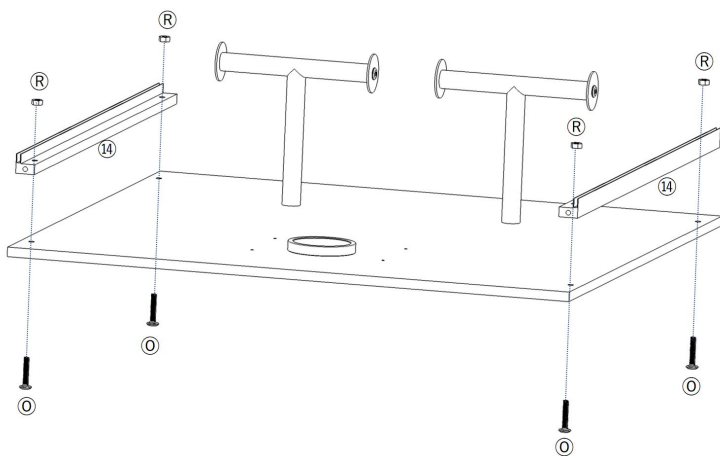
X2

R

X4

O

X4

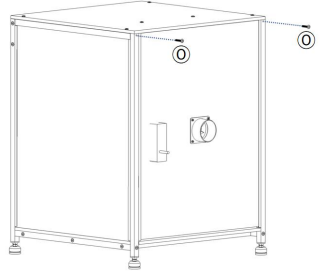
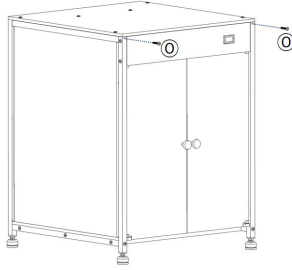
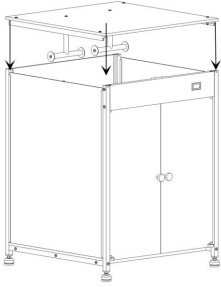


**STEP18**

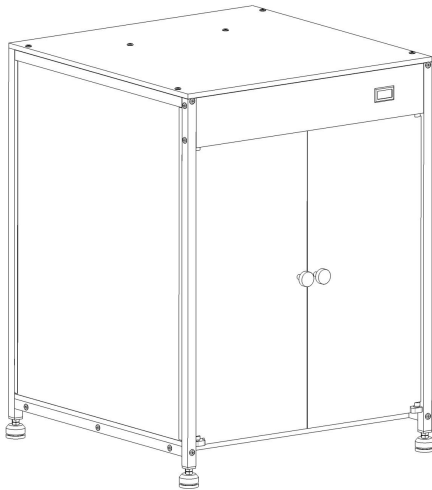


○

X4



**FINISH**



# PRODUCT PARAMETER

---

<b>Model</b>	S0007	
<b>Rating of Furniture Power Distribution Units</b>	Input	12A 110-130Vac 1500W
	Output	DC5V 2.1A Max
<b>Product Size(D*W*H)</b>	600*600*800mm	

**Manufacturer:** Shanghaimuxinmuyeyouxiangongsi

**Address:** Shuangchenglu 803nong11hao1602A-1609shi, baoshanqu, shanghai 200000 CN.

**Imported to AUS:** SIHAO PTY LTD. 1 ROKEVA STREETEASTWOOD NSW 2122 Australia

**Imported to USA:** Sanven Technology Ltd. Suite 250, 9166 Anaheim Place, Rancho Cucamonga, CA 91730

<b>UK</b>	<b>REP</b>
-----------	------------

YH CONSULTING LIMITED. C/O YH Consulting Limited Office 147, Centurion House, London Road, Staines-upon-Thames, Surrey, TW18 4AX

<b>EC</b>	<b>REP</b>
-----------	------------

E-CrossStu GmbH  
Mainzer Landstr.69,  
60329 Frankfurt am Main.



# **VEVOR**

**Affordable. Reliable. Home Improvement.**

**BOÎTIER D'IMPRIMANTE 3D**

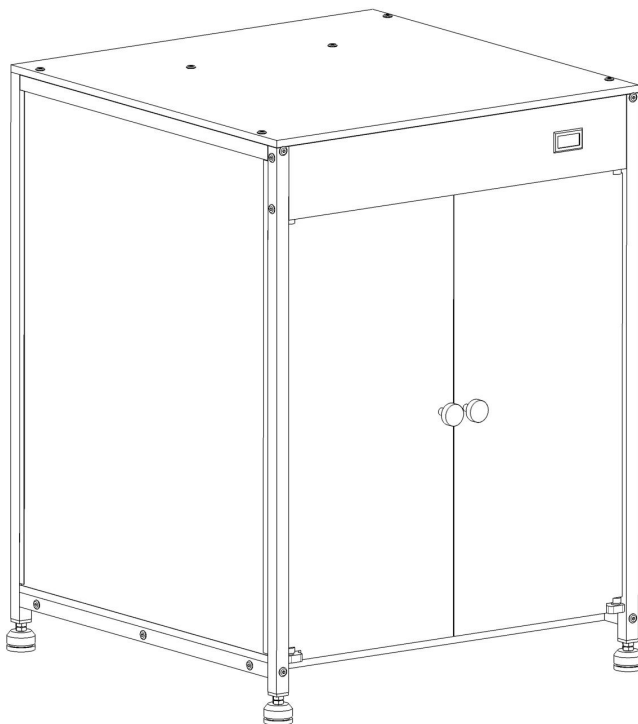
**MODÈLE : S0007**

# VEVOR




Affordable. Reliable. Home Improvement.

## 3D PRINTER ENCLOSURE

**MODÈLE : S0007**



Ceci est le mode d'emploi d'origine. Veuillez lire attentivement l'intégralité du manuel avant utilisation. VEVOR se réserve le droit d'interpréter clairement ce manuel d'utilisation. L'apparence du produit dépend du produit que vous avez reçu. Veuillez nous excuser de ne plus vous informer des mises à jour technologiques ou logicielles de notre produit.

	<p><b>Avertissement</b> - Pour réduire le risque de blessure, l'utilisateur doit lire attentivement le manuel d'instructions.</p>
	<p><b>ÉLIMINATION CORRECTE des unités de distribution d'énergie pour meubles</b></p> <p>Ce produit est soumis aux dispositions de la directive européenne 2012/19/UE. Le symbole représentant une poubelle barrée indique que le produit doit faire l'objet d'une collecte sélective dans l'Union européenne. Ceci s'applique au produit et à tous les accessoires marqués de ce symbole. Les produits ainsi marqués ne doivent pas être jetés avec les ordures ménagères, mais doivent être déposés dans un point de collecte pour le recyclage des appareils électriques et électroniques.</p>
	<p><b>Informations FCC pour les unités de distribution d'alimentation pour meubles :</b></p> <p>ATTENTION : Les changements ou modifications non expressément approuvés par la partie responsable de la conformité peuvent annuler le droit de l'utilisateur à utiliser l'équipement !</p> <p>Cet appareil est conforme à la partie 15 de la réglementation FCC. Son utilisation est soumise aux deux conditions suivantes :</p> <ol style="list-style-type: none"> <li>1) Ce produit peut provoquer des interférences nuisibles.</li> <li>2) Ce produit doit accepter toute interférence reçue, y compris celles qui peuvent provoquer un fonctionnement indésirable.</li> </ol>

## Précautions de sécurité

### INTRODUCTION

**Merci d'avoir acheté nos produits. Notre engagement à fournir à nos clients des produits et un service de la meilleure qualité a toujours été notre priorité. Avant d'utiliser ce produit, veuillez lire ceci. manuel d'instructions soigneusement pour garantir une utilisation correcte. Conservez le manuel d'instructions dans un endroit où l'utilisateur peut le retrouver à tout moment.**

## **ASSEMBLÉE PRÉCAUTIONS**

**Il y a beaucoup de composants et accessoires dans l'emballage. Chaque composant et l'accessoire sont étiquetés avec une lettre ou un numéro, vérifiez soigneusement avant d'utiliser l'un d'entre eux. Gardez-les hors de portée des enfants pour prévenir les accidents.**

11. Assembler uniquement conformément à ces instructions. Un assemblage incorrect peut créer des dangers.
12. Gardez la zone de montage propre et bien éclairée.
13. Gardez les spectateurs hors de la zone pendant le montage.
14. Ne vous réunissez pas si vous êtes fatigué ou sous l'influence de l'alcool, de drogues ou des médicaments.
15. Les capacités du produit s'appliquent uniquement aux produits correctement et entièrement assemblés.
16. Veuillez installer le produit sur une sous-couche propre et douce (comme de la moquette) ou du carton pour éviter de rayer ou d'endommager la surface du produit .
17. Si possible, vous pouvez utiliser des outils électriques pour faciliter le montage.
18. Les principaux composants du produit sont relativement lourds. Veuillez payer attention à la sécurité lors de l'installation .
19. Le produit n'est pas stable lors de l'installation, veuillez ne pas le déplacer au hasard avant qu'il ne soit complètement installé .
20. Pour plus d'informations sur les pièces répertoriées ci-dessous Pour les pages suivantes, veuillez vous référer au schéma d'assemblage de ce manuel. Déballer et séparer toutes les pièces dans un espace de travail propre.

**\*ASSUREZ-VOUS DE SUIVRE LES ÉTAPES D'INSTALLATION DANS LE MANUEL POUR ÉVITER LES PERTES INUTILES CAUSÉES PAR UNE MAUVAISE INSTALLATION.**

### **UTILISER PRÉCAUTIONS**

- 5) Ne pas dépasser la dose spécifiée capacités de poids.
- 6) Utiliser uniquement sur une surface plane, de niveau, dure et lisse

pouvant supporter en toute sécurité un boîtier d'imprimante 3D entièrement chargé.

7) Utiliser uniquement comme prévu.

8) Inspectez avant chaque utilisation ; ne pas utiliser si des pièces sont desserrées ou endommagées.

### **AVERTISSEMENT pour les unités de distribution d'énergie pour meubles :**

Pour la fixation de type Y :

Si le cordon d'alimentation est endommagé, il doit être remplacé par le fabricant, son agent de service ou des personnes de qualification similaire afin d'éviter tout danger.

-Pour usage intérieur uniquement.

-N'utilisez pas les unités de distribution d'alimentation pour meubles dans des circonstances où la polarité de sortie ne correspond pas à la polarité de la charge.

- Le couvercle ne doit en aucun cas être ouvert. S'il est endommagé, l'adaptateur ne peut plus être utilisé.

-Débrancher l'alimentation avant d'effectuer ou de rompre les connexions.

-Cet appareil peut être utilisé par des enfants âgés de 8 ans et plus et par des personnes ayant des capacités physiques, sensorielles ou mentales réduites ou manquant d'expérience et de connaissances s'ils ont reçu une surveillance ou des instructions concernant l'utilisation de l'appareil en toute sécurité et comprennent les dangers encourus.

-Les enfants ne doivent pas jouer avec l'appareil.

-Le nettoyage et l'entretien de l'appareil ne doivent pas être effectués par des enfants sans surveillance.



## WARNING!

**INGESTION HAZARD:** This product contains a button cell or coin battery.  
**DEATH** or serious injury can occur if ingested.  
A swallowed button cell or coin battery can cause internal **Chemical Burns**  
in as little as **2 hours**.  
KEEP new and used batteries **OUT OF REACH of CHILDREN**.  
**Seek immediate medical attention** if a battery is suspected to be  
swallowed or inserted inside any part of the body.



## WARNING!

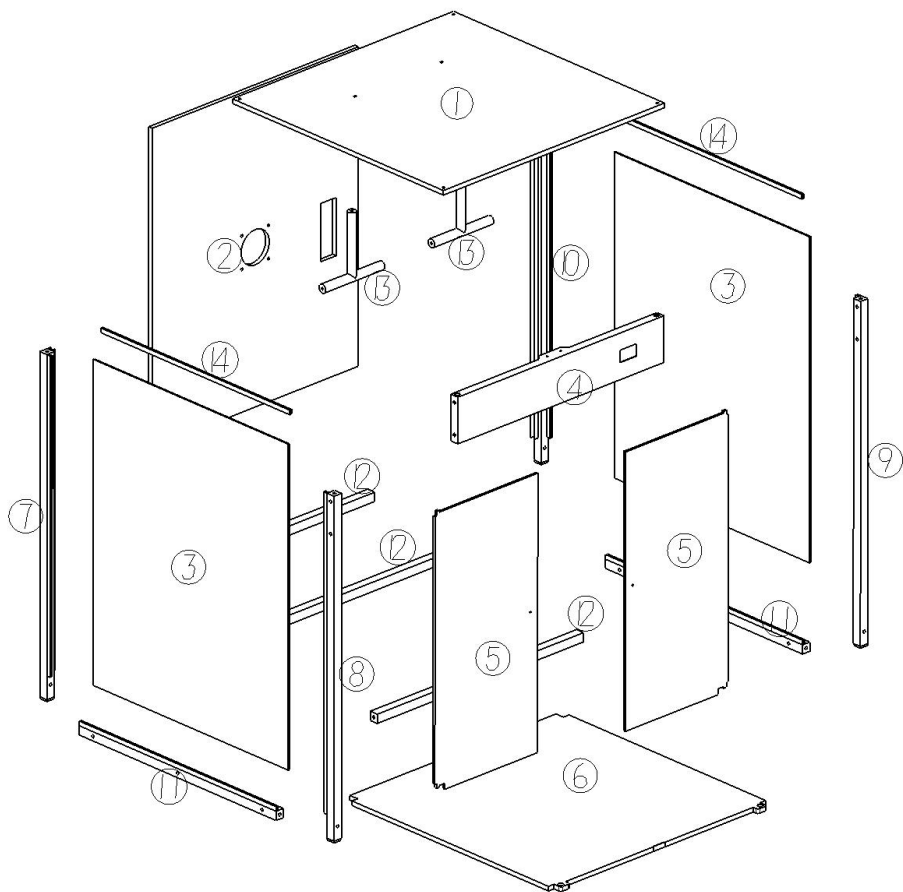
**INGESTION HAZARD:** This product contains a button cell or coin battery.  
**DEATH** or serious injury can occur if ingested.  
A swallowed button cell or coin battery can cause internal **Chemical Burns**  
in as little as **2 hours**.  
KEEP new and used batteries **OUT OF REACH of CHILDREN**.  
**Seek immediate medical attention** if a battery is suspected to be  
swallowed or inserted inside any part of the body.






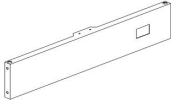






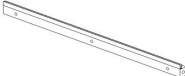

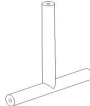

**CONSERVEZ CES INSTRUCTIONS**

# VUE ÉCLATÉE

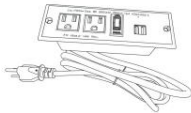

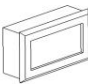




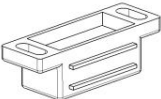

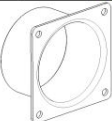













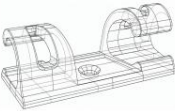

---







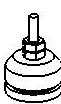
# LISTE DES PIÈCES

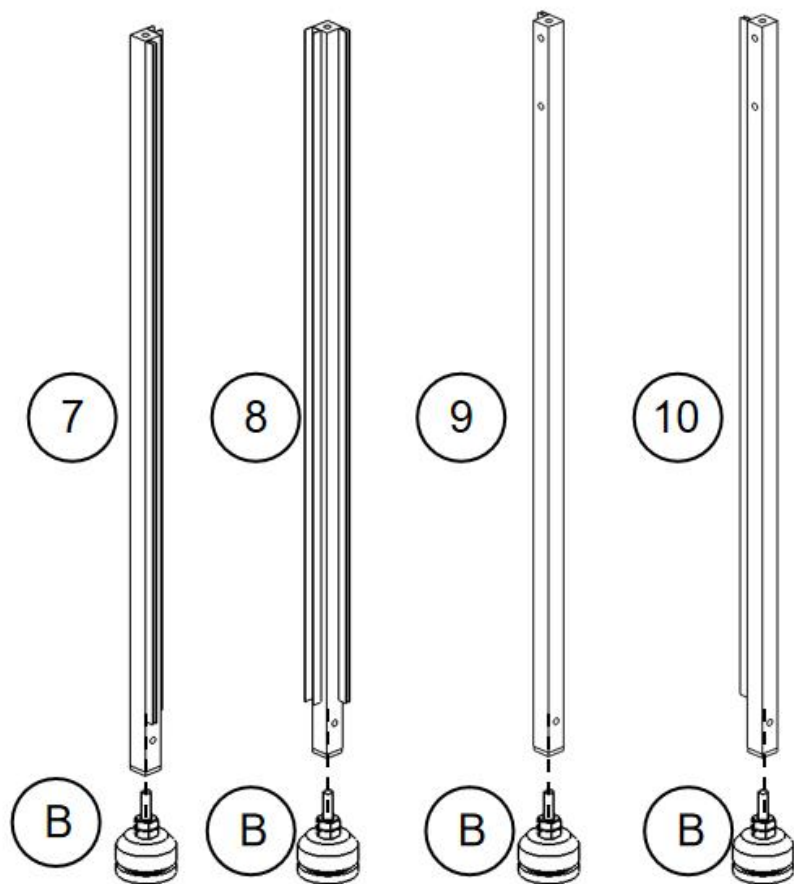
1	X1	2	X1	3	X2	4	X1
							
5	X2	6	X1	7	X1	8	X1
							
9	X1	10	X1	11	X2	12	X3
							
13	X2	14	X2				
							


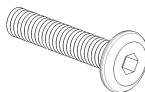
# LISTE DES PIÈCES

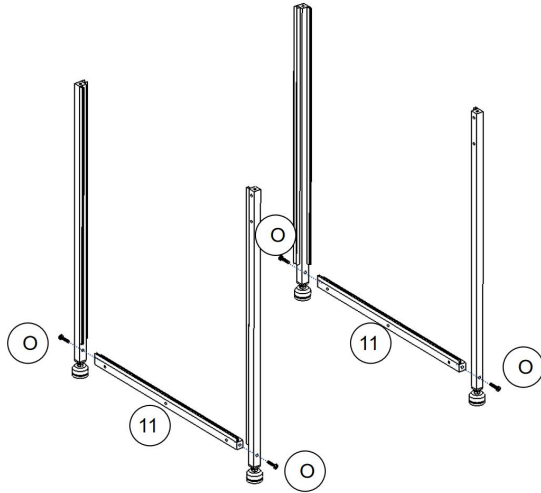
A	X1	B	X4	C	X1	D	X1
					Thermohygrometer		
E	X1	F	X1	G	X1	H	X1
			Adhesive-Backed Sticker				
I	X4	J	X1	K	X2	L	X1
							
M	X1	N	X4	O	X24	P	X6
			M6*35		M6*30		M4
Q	X4	R	X8	S	X2	T	X4
	M4*45		M6		ST4*10		M4*10
U	X1	V	X1	W	X4	Y	X2
	4mm		2.5mm				
Z	X4						
	Magnetic Iron Attraction Sheet						


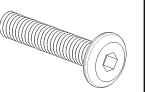
# ÉTAPE D'ASSEMBLAGE S

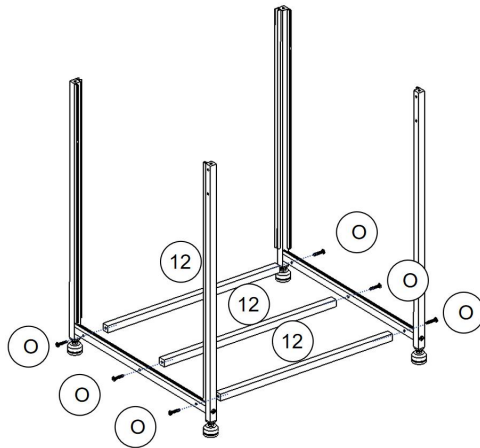
ÉTAPE 1										
	7	x1	8	x1	9	x1	10	x1	B	x4




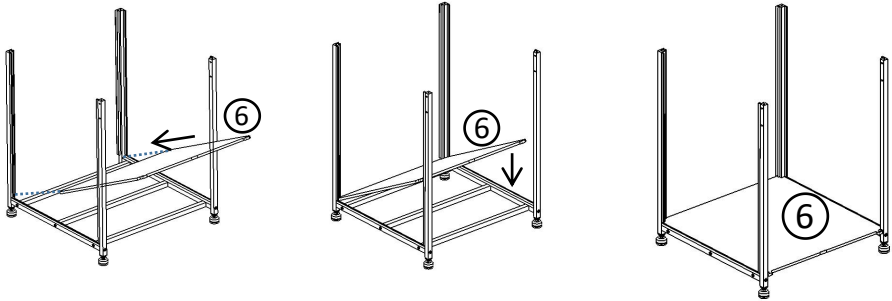
<b>ÉTAPE</b> <b>2</b>								
	11	X2	O	X4				




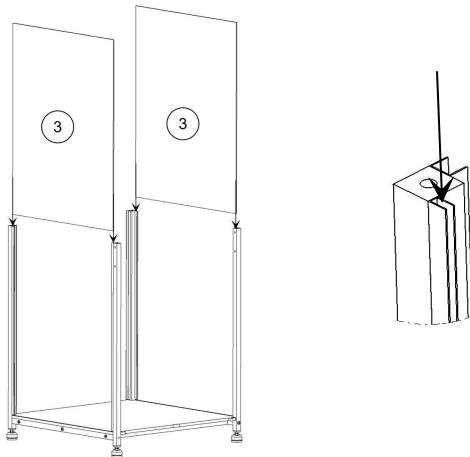
<b>ÉTAPE</b> <b>3</b>								
	12	X3	O	X6				

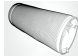


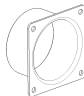



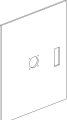


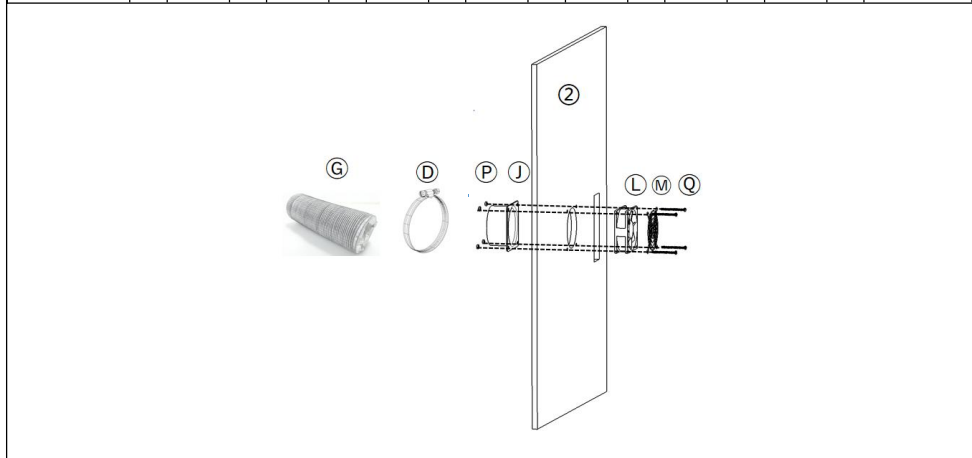
<b>ÉTAPE</b> <b>4</b>								
	6	X1						

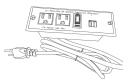
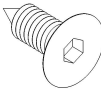



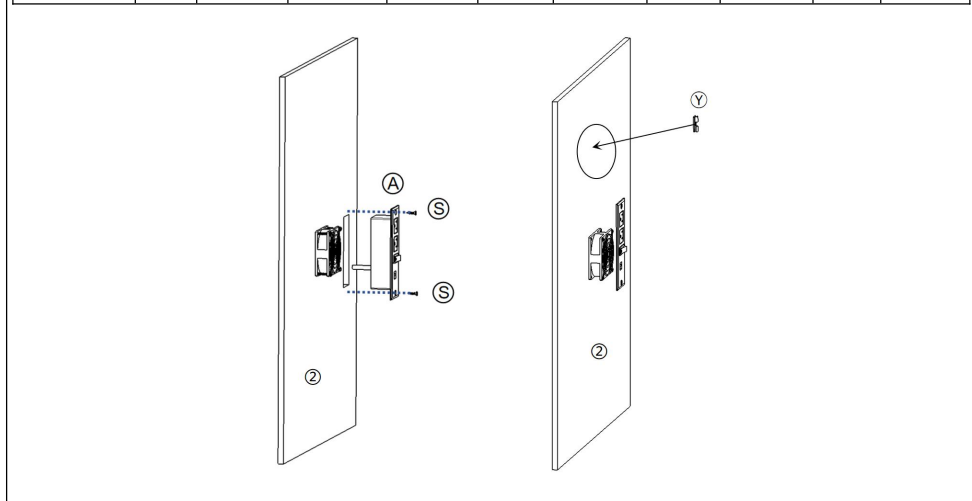
<b>ÉTAPE</b> <b>5</b>								
	3	X2						



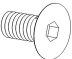




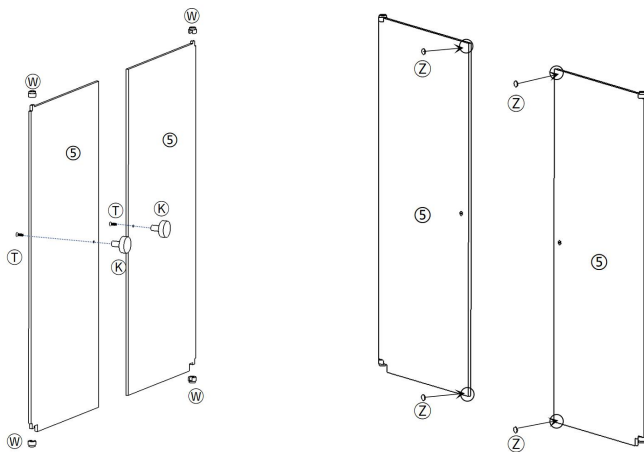
ÉTAPE 6								
	G X1	D X1	P X4	J X1	L X1	M X1	Q X4	2 X1



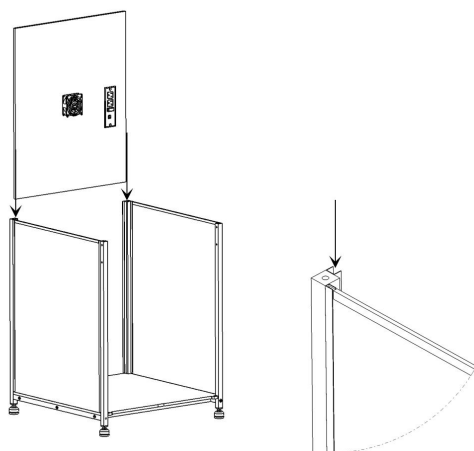
ÉTAPE 7								
	U N	X1	S	X2	Y	X1		



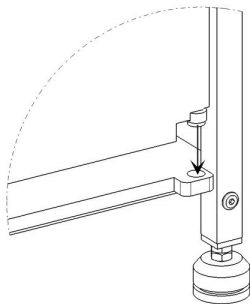
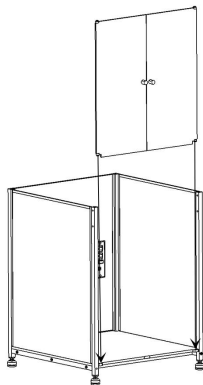
<b>ÉTAPE</b> <b>8</b>									
	5	X2	K	X2	T	X2	W	X4	Z



<b>ÉTAPE</b> <b>9</b>			



**ÉTAPE  
10**



**ÉTAPE  
11**



4

X1

C

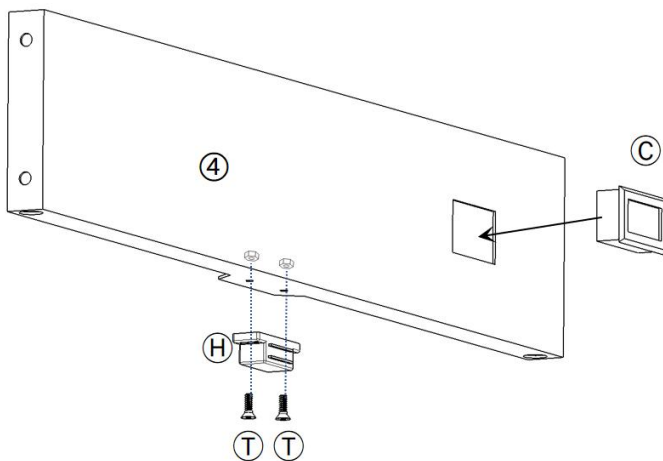
X1

H

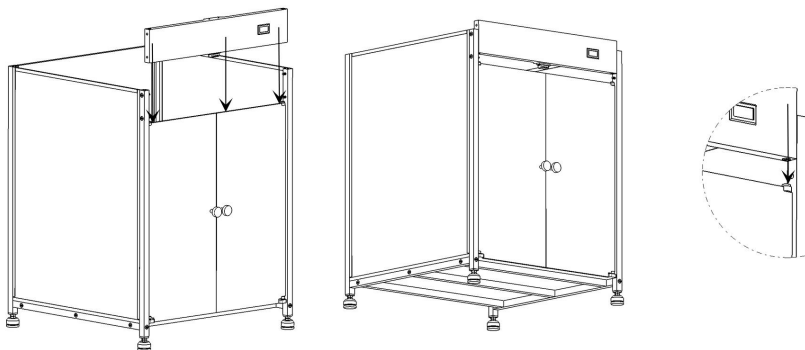
X1

T

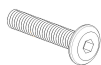
X2



**ÉTAPE  
12**



**ÉTAPE  
13**

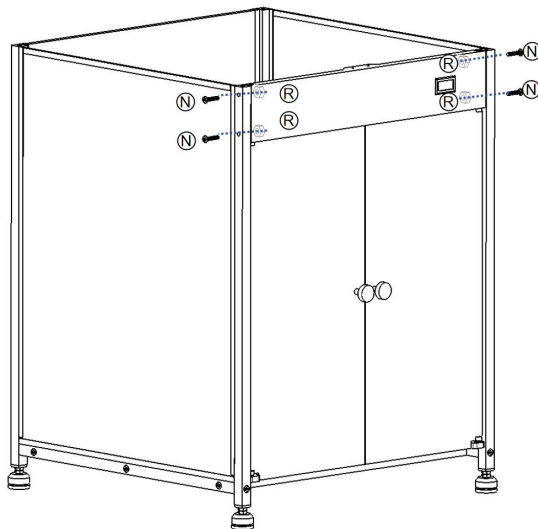





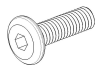
N

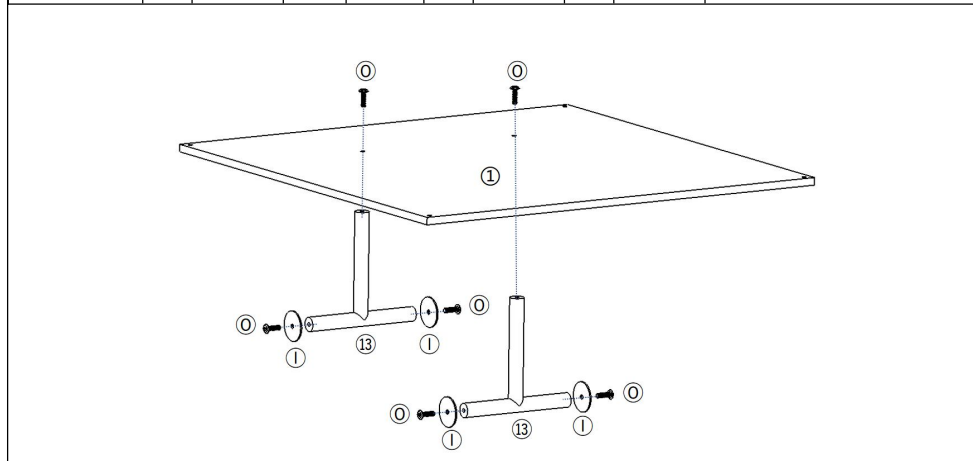
X4


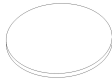
R

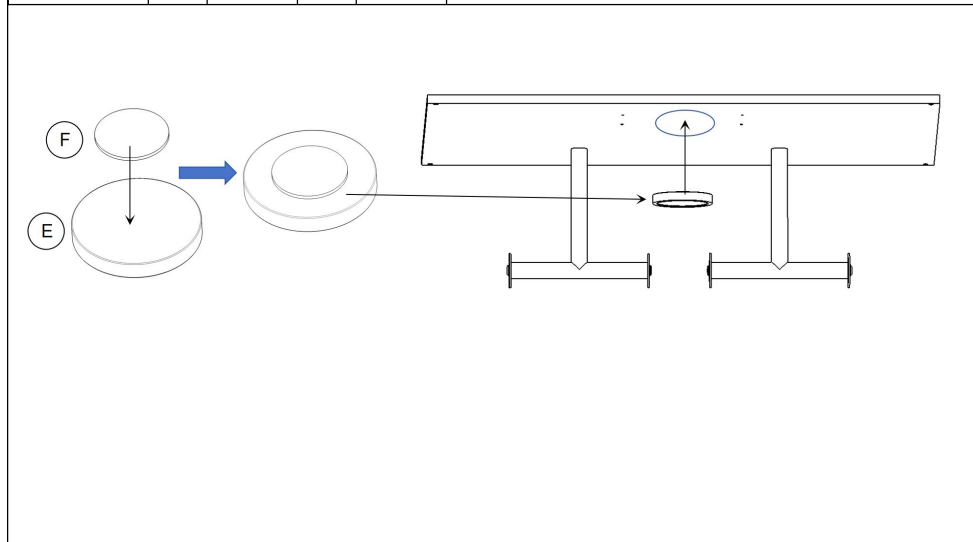
X4



<b>ÉTAPE</b> <b>14</b>									
	1	X1	13	X2	j e	X4	O	X6	



<b>ÉTAPE</b> <b>15</b>					
	E	X1	F	X1	

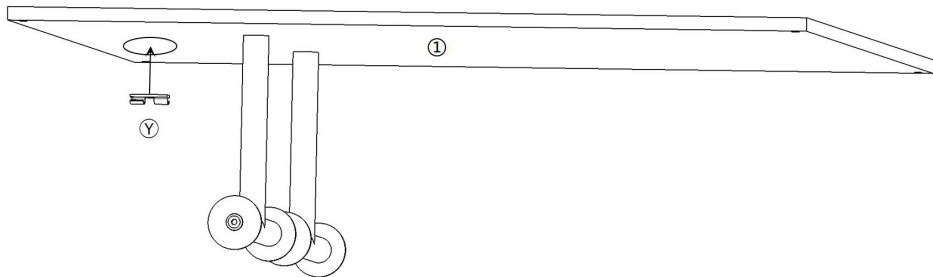


**ÉTAPE  
16**

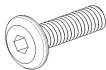


Y

X1



**ÉTAPE  
17**



14

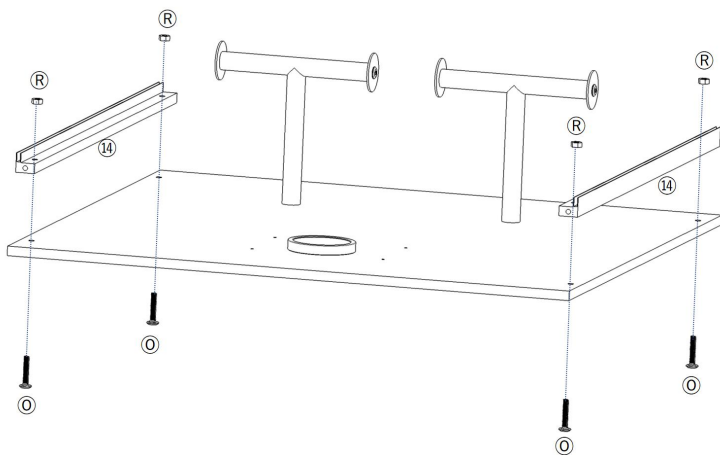
X2

R

X4

O

X4



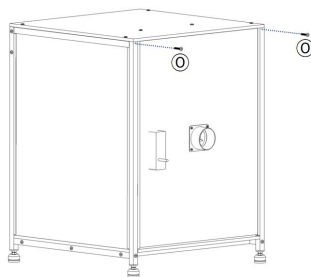
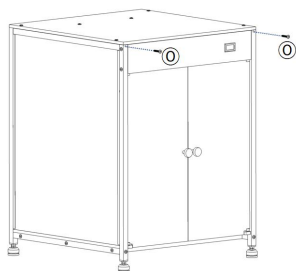
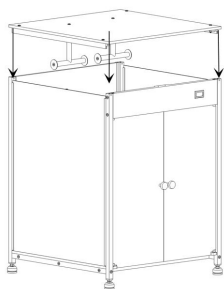
**ÉTAPE**

**18**

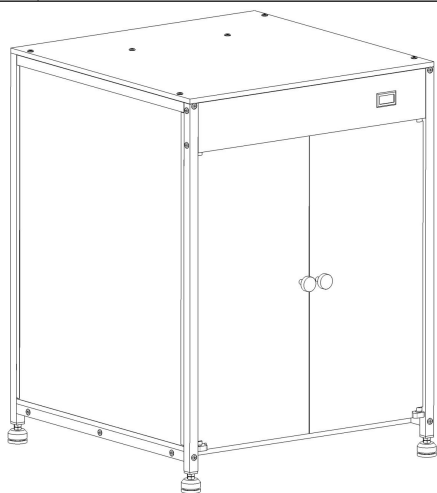


○

X4



**FINITIO  
N**



# PARAMÈTRE DU PRODUIT

---

<b>Modèle</b>	S0007	
<b>Évaluation des unités de distribution d'énergie pour meubles</b>	Saisir	12A 1 10-130 Vca 1500 W
	Sortir	DC5V 2,1 A Max
<b>Dimensions du produit (P*L*H)</b>	6 00* 6 00*8 0 0mm	

**Fabricant :** Shanghaimuxinmuyeyouxiangongsi

**Adresse :** Shuangchenglu 803nong11hao1602A-1609shi, baoshanqu, Shanghai 200 000 CN.

**Importé en Australie :** SIHAO PTY LTD. 1 ROKEVA STREET, ASTWOOD NSW 2122 Australie

**Importé aux États-Unis :** Sanven Technology Ltd. Suite 250, 9166 Anaheim

Lieu, Rancho Cucamonga, CA 91730

<b>UK</b>	<b>REP</b>
-----------	------------

YH CONSULTING LIMITED. C/O YH Consulting Limited Office 147, Centurion House, London Road, Staines-upon-Thames, Surrey, TW18 4AX

<b>EC</b>	<b>REP</b>
-----------	------------

E-CrossStu GmbH  
Mainzer Landstr.69,  
60329 Frankfurt am Main.



# **VEVOR**

**Affordable. Reliable. Home Improvement.**

## **3D-DRUCKERGEHÄUSE**

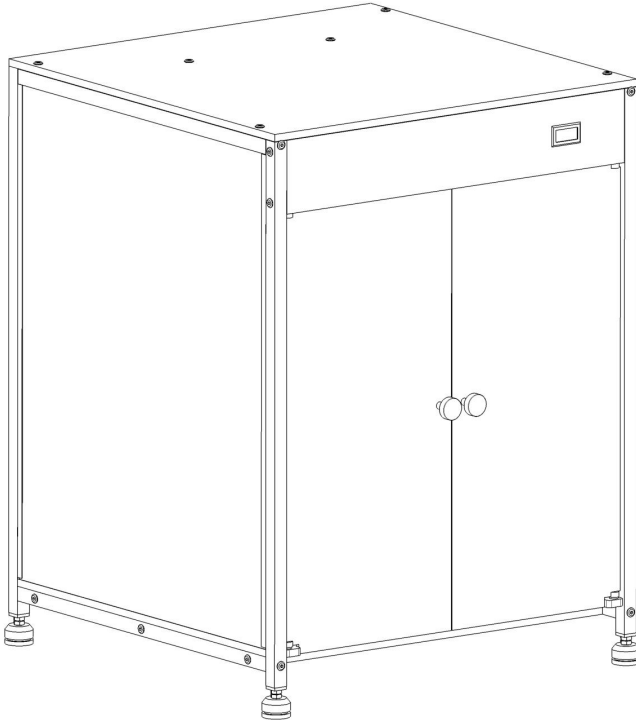
**MODELL: S0007**

# VEVOR




Affordable. Reliable. Home Improvement.

## 3D PRINTER ENCLOSURE

**MODELL: S0007**



Dies ist die Originalanleitung. Bitte lesen Sie alle Anweisungen sorgfältig durch, bevor Sie das Gerät in Betrieb nehmen. VEVOR behält sich eine klare Auslegung unserer Bedienungsanleitung vor. Das Aussehen des Produkts hängt vom gelieferten Produkt ab. Bitte haben Sie Verständnis dafür, dass wir Sie nicht erneut über Technologie- oder Software-Updates informieren.

	<p><b>Warnung</b> – Um das Verletzungsrisiko zu verringern, muss der Benutzer die Bedienungsanleitung sorgfältig lesen.</p>
	<p><b>RICHTIGE ENTSORGUNG von Möbelstromverteilern</b>  Dieses Produkt unterliegt den Bestimmungen der europäischen Richtlinie 2012/19/EU. Das Symbol einer durchgestrichenen Mülltonne weist darauf hin, dass dieses Produkt in der Europäischen Union einer getrennten Müllentsorgung unterliegt. Dies gilt für das Produkt und alle mit diesem Symbol gekennzeichneten Zubehörteile. Entsprechend gekennzeichnete Produkte dürfen nicht im Hausmüll entsorgt werden, sondern müssen an einer Sammelstelle für das Recycling von elektrischen und elektronischen Geräten abgegeben werden.</p>
	<p><b>FCC-Informationen für Stromverteilereinheiten für Möbel:</b>  <b>VORSICHT:</b> Änderungen oder Modifikationen, die nicht ausdrücklich von der für die Einhaltung der Vorschriften verantwortlichen Partei genehmigt wurden, können zum Erlöschen der Berechtigung des Benutzers zum Betrieb des Geräts führen!  Dieses Gerät entspricht Teil 15 der FCC-Bestimmungen. Der Betrieb unterliegt den folgenden zwei Bedingungen:</p> <ol style="list-style-type: none"> <li>1) Dieses Produkt kann schädliche Störungen verursachen.</li> <li>2) Dieses Produkt muss alle empfangenen Störungen tolerieren, einschließlich Störungen, die einen unerwünschten Betrieb verursachen können.</li> </ol>

## Sicherheitsvorkehrungen

### EINFÜHRUNG

**Vielen Dank für den Kauf unserer Produkte. Unser Ziel ist es, unseren Kunden Produkte und Dienstleistungen von höchster Qualität zu bieten. Bitte lesen Sie vor der Verwendung des Produkts diese Bedienungsanleitung sorgfältig, um eine korrekte Verwendung zu gewährleisten. Bewahren Sie die Bedienungsanleitung an einem wo der Benutzer es jederzeit finden kann.**

## **MONTAGE VORSICHTSMASSNAHMEN**

**Es gibt viele Komponenten und Zubehör im Paket. Jeder Komponente und Zubehör mit einem Buchstaben oder einer Zahl gekennzeichnet ist, überprüfen Lesen Sie diese sorgfältig durch, bevor Sie sie verwenden. Bewahren Sie sie außerhalb der Reichweite von Kindern auf, Unfälle verhindern.**

21. Führen Sie die Montage ausschließlich gemäß dieser Anleitung durch. Eine unsachgemäße Montage kann zu Gefahren führen.
22. Halten Sie den Versammlungsbereich sauber und gut beleuchtet.
23. Halten Sie während der Montage unbeteiligte Personen vom Bereich fern.
24. Nicht montieren, wenn Sie müde sind oder unter dem Einfluss von Alkohol oder Drogen stehen oder Medikamente.
25. Die Produkteigenschaften gelten nur für ordnungsgemäß und vollständig montierte Produkte.
26. Bitte installieren Sie das Produkt auf einer sauberen und weichen Unterlage (z. B. Teppich oder Karton, um Kratzer oder Beschädigungen der Oberfläche des Produkt .
27. Um die Montage zu erleichtern, können Sie nach Möglichkeit Elektrowerkzeuge verwenden.
28. Die Hauptkomponenten des Produkts sind relativ schwer. Bitte zahlen Sie Achten Sie bei der Installation auf die Sicherheit .
29. Das Produkt ist während der Installation nicht stabil. Bitte bewegen Sie es nicht willkürlich. bevor es vollständig installiert ist .
30. Weitere Informationen zu den im Folgenden aufgeführten Teilen finden Sie  
Seiten finden Sie im Montagediagramm dieses Handbuchs. Packen Sie alle Teile in einem sauberen Arbeitsbereich aus und trennen Sie sie.

**\*BITTE BEFOLGEN SIE DIE INSTALLATIONSSCHRITTE IM HANDBUCH, UM VERMEIDEN SIE UNNÖTIGE VERLUSTE DURCH**

## **UNSACHGEMÄSSE INSTALLATION.**

### **VERWENDEN VORSICHTSMASSNAHMEN**

- 9) Überschreiten Sie nicht die angegebene Gewichtskapazitäten.
- 10) Nur auf einer flachen, ebenen, harten und glatten Oberfläche verwenden, die ein voll beladenes 3D-Druckergehäuse sicher tragen kann.
- 11) Nur bestimmungsgemäß verwenden.
- 12) Vor jedem Gebrauch prüfen; nicht verwenden, wenn Teile lose oder beschädigt sind.

### **WARNUNG für Stromverteilereinheiten in Möbeln :**

Für Typ Y-Anbaugerät:

Wenn das Netzkabel beschädigt ist, muss es vom Hersteller, seinem Kundendienst oder ähnlich qualifizierten Personen ersetzt werden, um Gefahren zu vermeiden.

-Nur für den Innenbereich.

- Verwenden Sie die Stromverteilereinheiten für Möbel nicht unter Umständen, bei denen die Ausgangspolarität nicht mit der Lastpolarität übereinstimmt.

-Die Abdeckung darf unter keinen Umständen geöffnet werden. Bei einer Beschädigung der Abdeckung darf der Adapter nicht mehr verwendet werden.

- Trennen Sie die Stromversorgung, bevor Sie Verbindungen herstellen oder trennen.

- Dieses Gerät kann von Kindern ab 8 Jahren und von Personen mit eingeschränkten physischen, sensorischen oder geistigen Fähigkeiten oder Mangel an Erfahrung und Wissen verwendet werden, wenn sie beaufsichtigt werden oder Anweisungen zur sicheren Verwendung des Geräts erhalten haben und die damit verbundenen Gefahren verstehen.

-Kinder dürfen nicht mit dem Gerät spielen.

-Reinigung und Benutzerwartung dürfen nicht von Kindern ohne Aufsicht durchgeführt werden.



## WARNING!

**INGESTION HAZARD:** This product contains a button cell or coin battery.  
**DEATH** or serious injury can occur if ingested.  
A swallowed button cell or coin battery can cause internal **Chemical Burns**  
in as little as **2 hours**.  
KEEP new and used batteries **OUT OF REACH of CHILDREN**.  
**Seek immediate medical attention** if a battery is suspected to be  
swallowed or inserted inside any part of the body.





# WARNING!

**INGESTION HAZARD:** This product contains a button cell or coin battery.

**DEATH** or serious injury can occur if ingested.

A swallowed button cell or coin battery can cause internal **Chemical Burns** in as little as **2 hours**.

KEEP new and used batteries **OUT OF REACH of CHILDREN**.

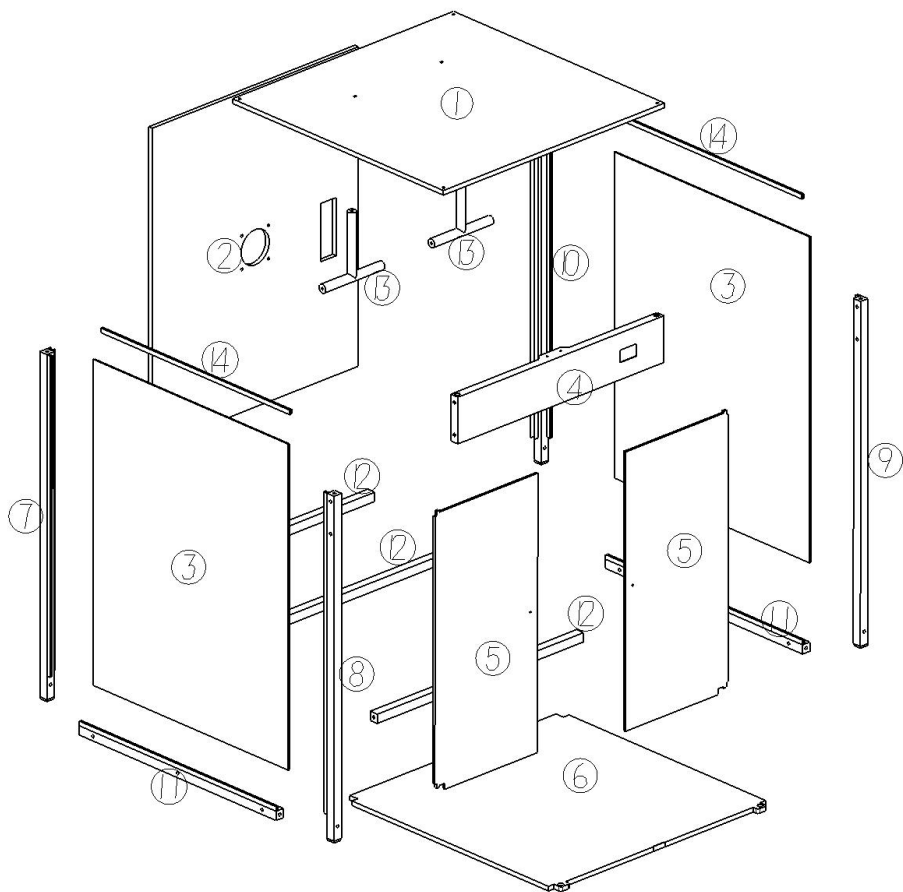
**Seek immediate medical attention** if a battery is suspected to be swallowed or inserted inside any part of the body.






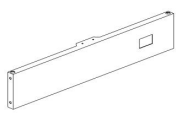






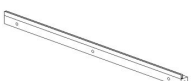
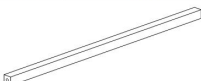


**BEWAHREN SIE DIESE ANLEITUNG AUF**

# EXPLOSIONSZEICHNUNG

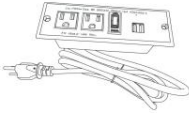

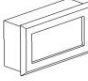




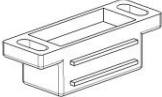

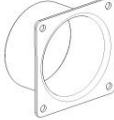

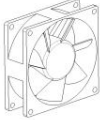






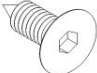






---



# TEILELISTE

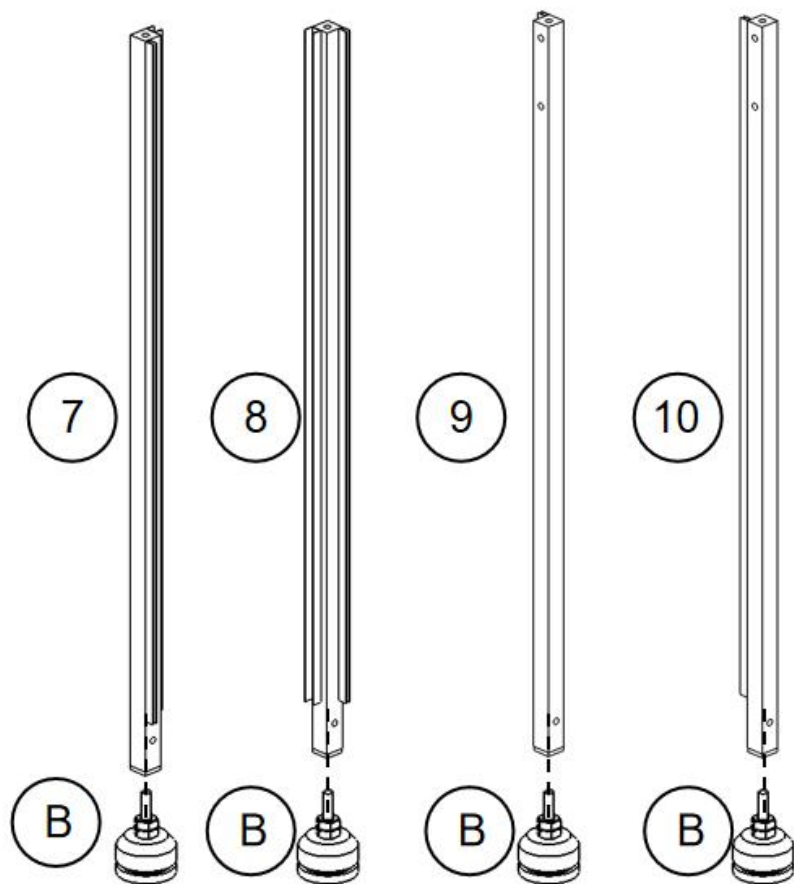
1	X1	2	X1	3	X2	4	X1
							
5	X2	6	X1	7	X1	8	X1
							
9	X1	10	X1	11	X2	12	X3
							
13	X2	14	X2				
							


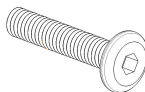
# TEILELISTE

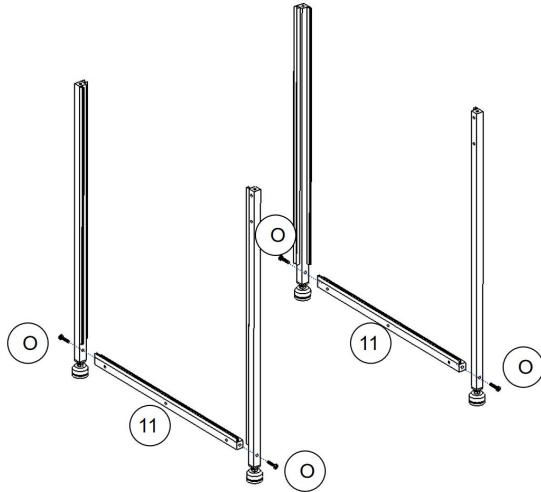
A	X1	B	X4	C	X1	D	X1
				 Thermohygrometer			
E	X1	F	X1	G	X1	H	X1
		 Adhesive-Backed Sticker					
I	X4	J	X1	K	X2	L	X1
							
M	X1	N	X4	O	X24	P	X6
		 M6*35		 M6*30		 M4	
Q	X4	R	X8	S	X2	T	X4
 M4*45		 M6		 ST4*10		 M4*10	
U	X1	V	X1	W	X4	Y	X2
 4mm		 2.5mm					
Z	X4						
 Magnetic Iron Attraction Sheet							


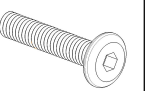
# MONTAGESTRITT S

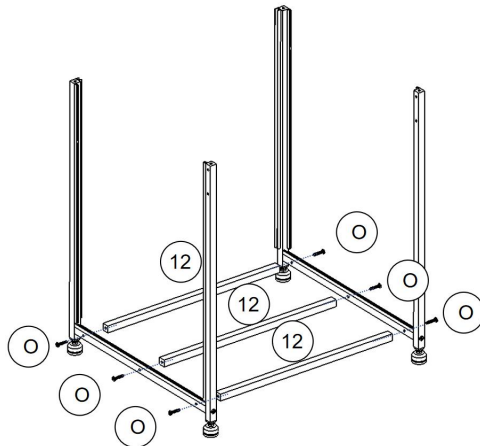
SCHRI TT 1										
	7	x1	8	x1	9	x1	10	x1	B	x4




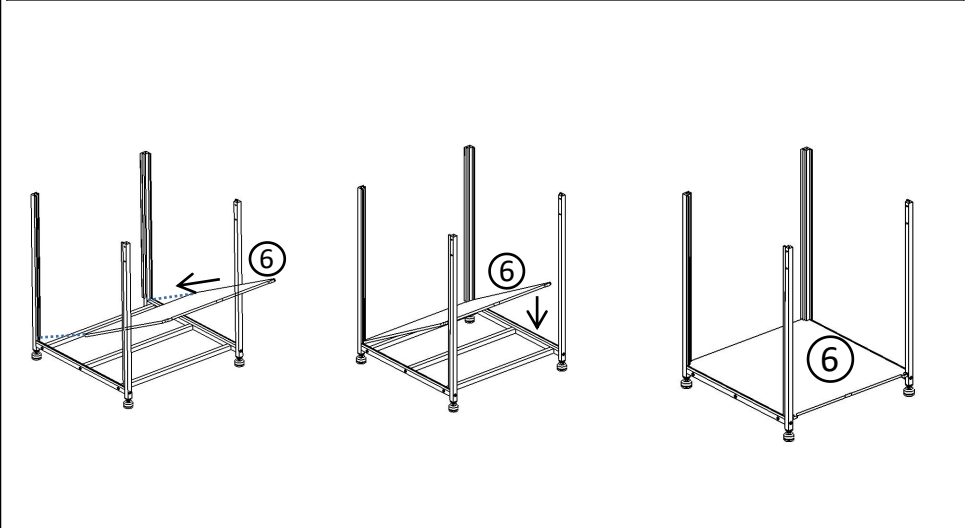
<b>SCHRI TT 2</b>								
	11	X2	O	X4				




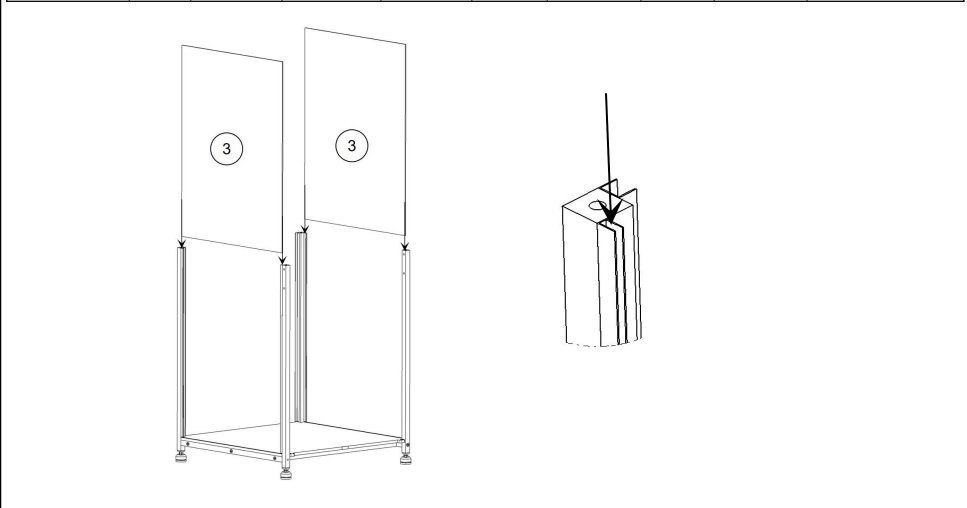
<b>SCHRI TT 3</b>								
	12	X3	O	X6				




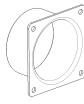






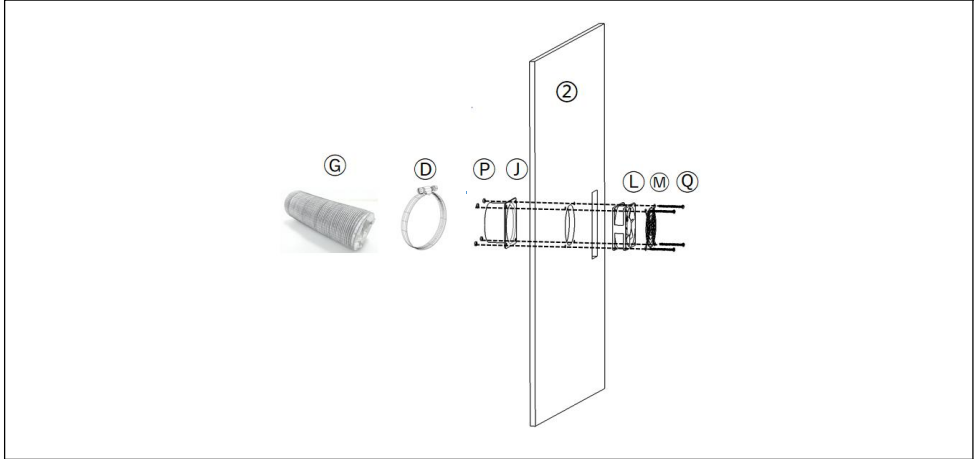
<b>SCHRI TT 4</b>								
	6	X1						

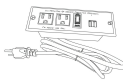
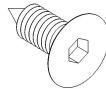



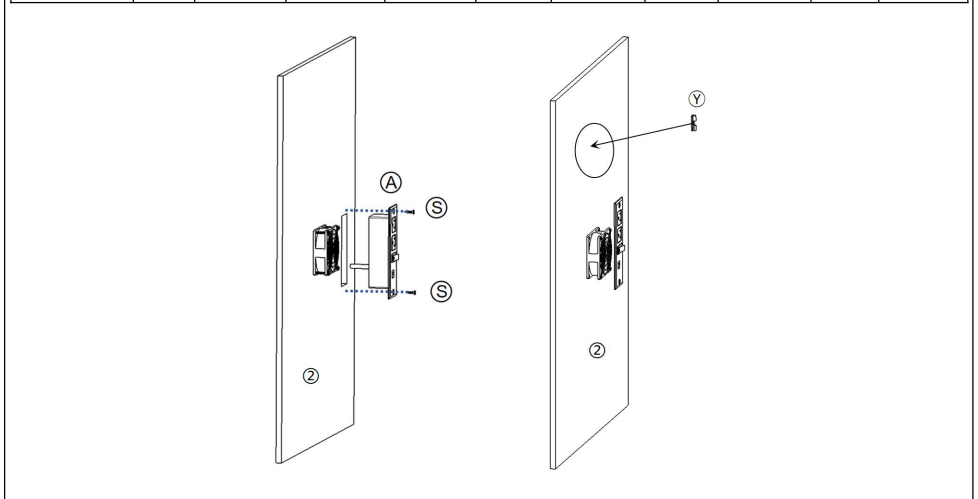
<b>SCHRI TT 5</b>								
	3	X2						


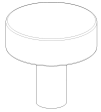
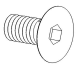

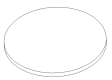


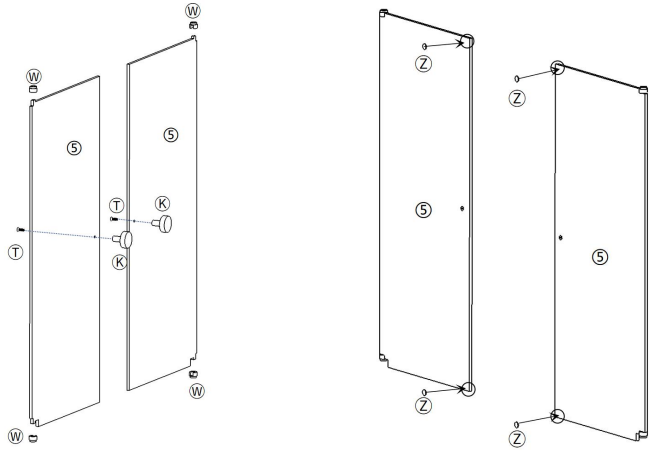
<b>SCHRI TT 6</b>								
	G X1	D X1	P X4	J X1	L X1	M X1	Q X4	2 X1



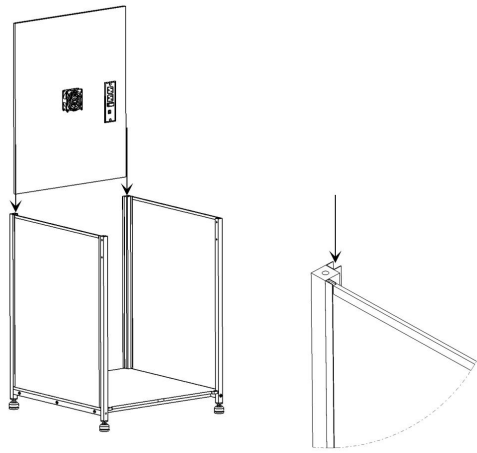
<b>STEP7</b>							
	A X1	S X2	Y X1				



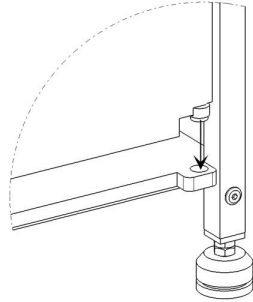
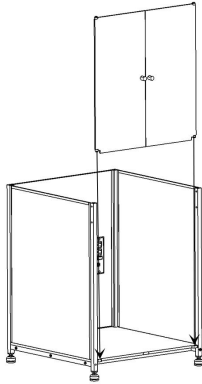
<b>SCHRITT 8</b>									
	5	X2	K	X2	T	X2	W	X4	Z



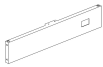
<b>SCHRITT 9</b>			



**SCHRIT  
T 10**



**SCHRIT  
T 11**



4

X1

C

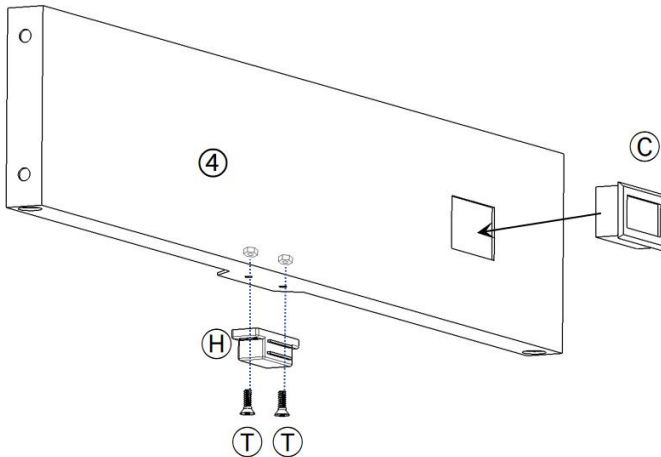
X1

H

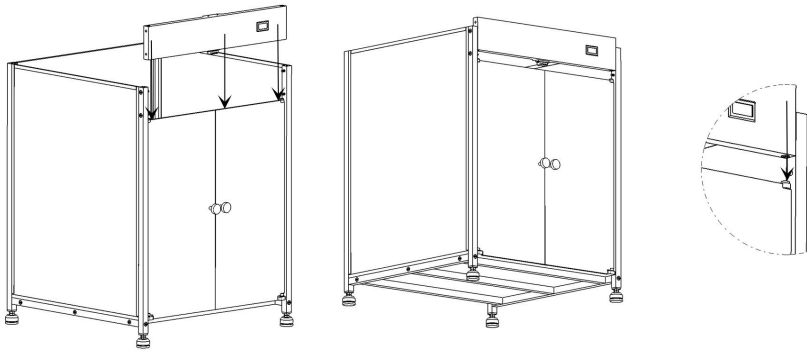
X1

T

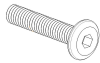
X2



**SCHRIT  
T 12**



**SCHRIT  
T 13**

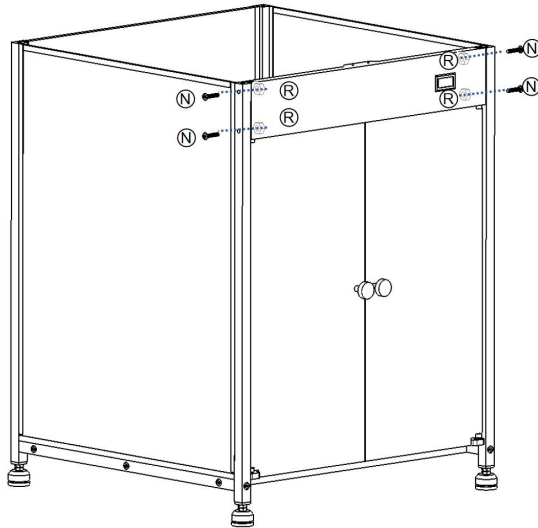





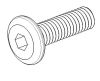
N

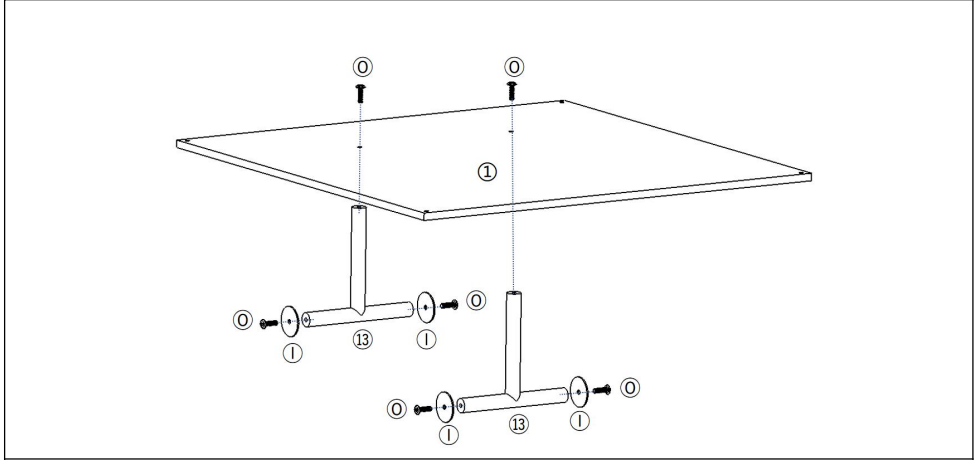
X4


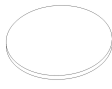
R

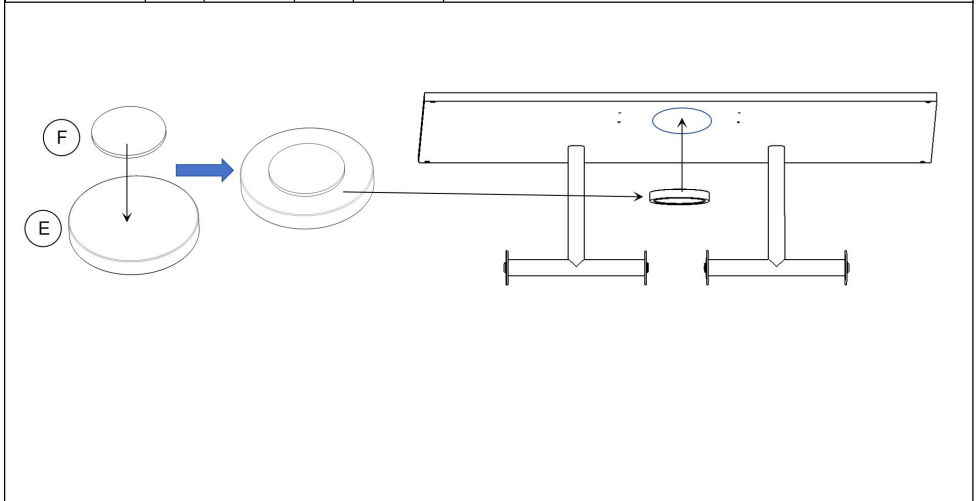
X4



<b>SCHRIT T 14</b>									
	1	X1	13	X2	I C H	X4	O	X6	



<b>SCHRIT T 15</b>					
	E	X1	F	X1	



**SCHRIT  
T 16**



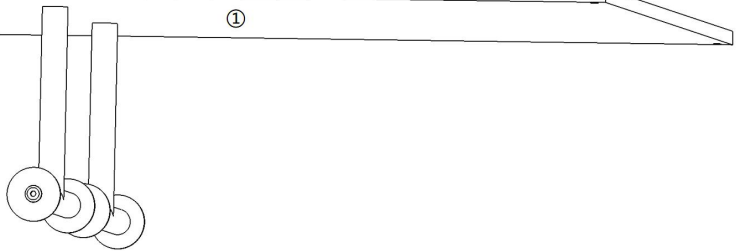
Y

X1


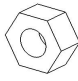
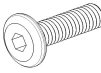
①

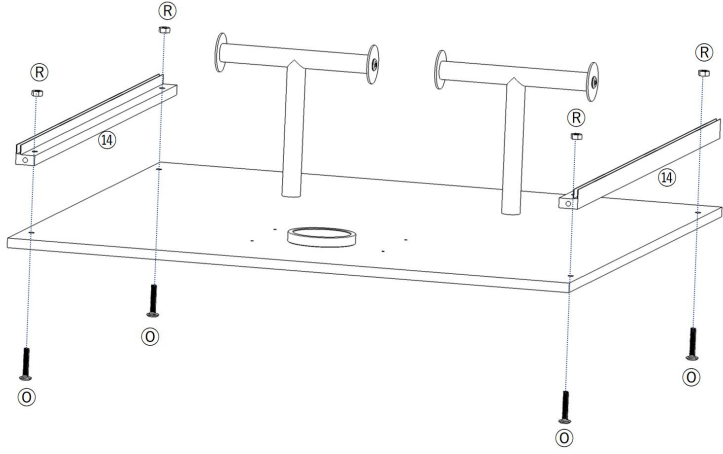


Y

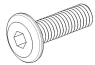


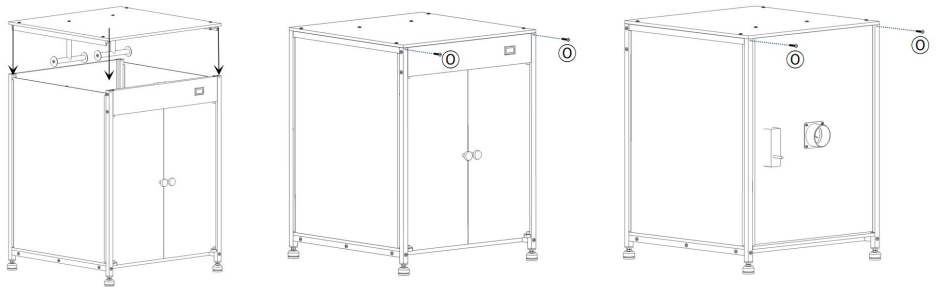
**SCHRIT  
T 17**

							
14	X2	R	X4	O	X4		

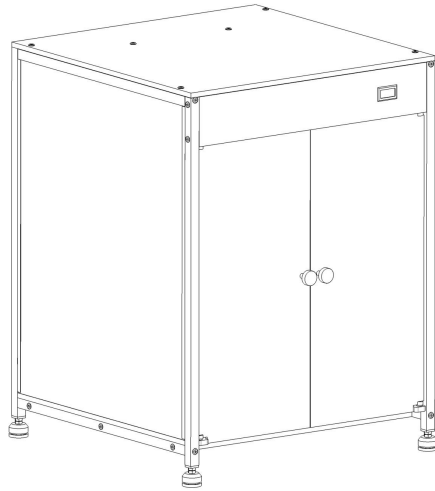


**SCHRIT  
T 18**

	
O	X4



**BEEND  
EN**



## **PRODUKTPARAMETER**

<b>Modell</b>	S0007	
<b>Bewertung von Möbelstromverteilern</b>	Eingang	12A 1 10 - 130 V AC 1500 W
	Ausgabe	DC 5 V , 2,1 A, max.
<b>Produktgröße (T*B*H)</b>	6 00* 6 00*8 0 0mm	

**Hersteller:** Shanghaimuxinmuyeyouxiangongsi

**Adresse:** Shuangchenglu 803nong11hao1602A-1609shi, baoshanqu, Shanghai 200000 CN.

**Importiert nach AUS:** SIHAO PTY LTD. 1 ROKEVA STREETEASTWOOD NSW 2122 Australien

**Importiert in die USA:** Sanven Technology Ltd. Suite 250, 9166 Anaheim Place, Rancho Cucamonga, CA 91730



YH CONSULTING LIMITED. C/O YH Consulting  
Limited Office 147, Centurion House, London  
Road, Staines-upon-Thames, Surrey, TW18 4AX



E-CrossStu GmbH  
Mainzer Landstr.69,  
60329 Frankfurt am Main.



# **VEVOR**

**Affordable. Reliable. Home Improvement.**

**CONTENITORE PER STAMPANTE 3D**

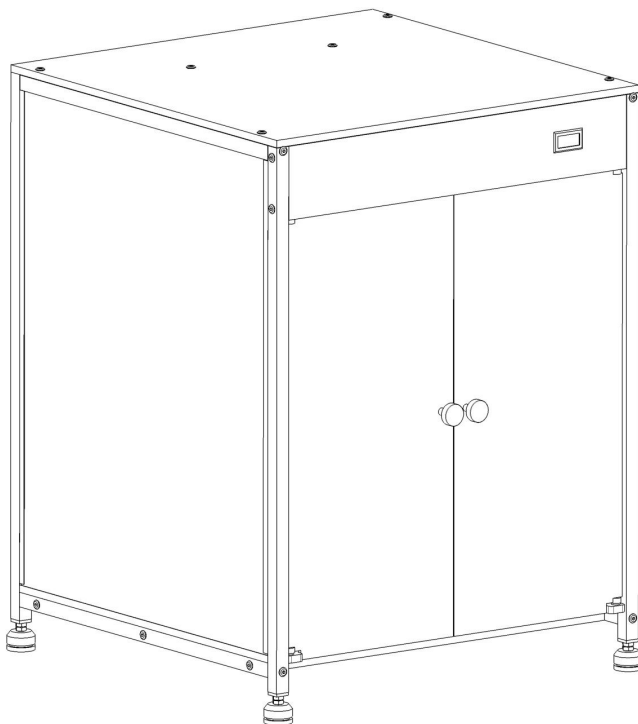
**MODELLO: S0007**

# VEVOR




Affordable. Reliable. Home Improvement.

## 3D PRINTER ENCLOSURE

**MODELLO: S0007**



Queste sono le istruzioni originali, si prega di leggere attentamente tutte le istruzioni del manuale prima dell'uso. VEVOR si riserva la piena interpretazione del proprio manuale utente. L'aspetto del prodotto dipenderà dal prodotto ricevuto. Vi preghiamo di scusarci se non vi informeremo più in caso di aggiornamenti tecnologici o software sul nostro prodotto.

	<p><b>Avvertenza</b> - Per ridurre il rischio di lesioni, l'utente deve leggere attentamente il manuale di istruzioni.</p>
	<p><b>SMALTIMENTO CORRETTO per le unità di distribuzione di energia dei mobili</b></p> <p>Questo prodotto è soggetto alle disposizioni della Direttiva Europea 2012/19/UE. Il simbolo raffigurante un bidone della spazzatura barrato indica che il prodotto richiede la raccolta differenziata nell'Unione Europea. Questo vale per il prodotto e tutti gli accessori contrassegnati da questo simbolo. I prodotti contrassegnati come tali non possono essere smaltiti con i normali rifiuti domestici, ma devono essere conferiti presso un punto di raccolta per il riciclaggio di apparecchiature elettriche ed elettroniche.</p>
	<p><b>Informazioni FCC per le unità di distribuzione di energia per mobili:</b></p> <p>ATTENZIONE: Cambiamenti o modifiche non espressamente approvati dalla parte responsabile della conformità potrebbero invalidare l'autorizzazione dell'utente a utilizzare l'apparecchiatura!</p> <p>Questo dispositivo è conforme alla Parte 15 delle Norme FCC. Il funzionamento è soggetto alle seguenti due condizioni:</p> <ol style="list-style-type: none"> <li>1) Questo prodotto può causare interferenze dannose.</li> <li>2) Questo prodotto deve accettare qualsiasi interferenza ricevuta, comprese quelle che potrebbero causare un funzionamento indesiderato.</li> </ol>

## Precauzioni di sicurezza

### INTRODUZIONE

**Grazie per aver acquistato i nostri prodotti. Il nostro obiettivo principale è sempre stato quello di fornire ai clienti prodotti e servizi della migliore qualità. Prima di utilizzare il prodotto, leggere attentamente questo documento.**

**manuale di istruzioni attentamente per garantirne il corretto utilizzo.**

**Conservare il manuale di istruzioni in un luogo dove l'utente può trovarlo in qualsiasi momento.**

## **ASSEMBLEA PRECAUZIONI**

**Ce ne sono molti componenti e accessori nella confezione. Ogni il componente e l'accessorio sono etichettati con una lettera o un numero, controllare attentamente prima di utilizzarli. Tenerli lontano dalla portata dei bambini prevenire gli incidenti.**

31. Eseguire il montaggio solo seguendo queste istruzioni. Un montaggio improprio può comportare pericoli.
32. Mantenere l'area di assemblaggio pulita e ben illuminata.
33. Durante l'assemblea, tenere gli astanti lontani dall'area.
34. Non riunirsi se stanchi o sotto l'effetto di alcol, droghe o farmaci.
35. Le capacità del prodotto si applicano solo ai prodotti correttamente e completamente assemblati.
36. Si prega di installare il prodotto su un sottofondo pulito e morbido (ad esempio un tappeto) o cartone per evitare di graffiare o danneggiare la superficie del prodotto .
37. Se possibile, è possibile utilizzare utensili elettrici per facilitare il montaggio.
38. I componenti principali del prodotto sono relativamente pesanti. Si prega di pagare attenzione alla sicurezza durante l'installazione .
39. Il prodotto non è stabile durante l'installazione. Non spostarlo in modo casuale. prima che sia completamente installato .
40. Per ulteriori informazioni riguardanti le parti elencate di seguito pagine, fare riferimento allo schema di montaggio di questo manuale. Disimballare e separare tutti i componenti in un'area di lavoro pulita.

**\*ASSICURATI DI SEGUIRE I PASSAGGI DI INSTALLAZIONE NEL MANUALE PER EVITARE PERDITE INUTILI CAUSATE DA UN'INSTALLAZIONE NON CORRETTA.**

## **UTILIZZO PRECAUZIONI**

- 13) Non superare i valori specificati capacità di peso.

- 14) Utilizzare solo su una superficie piana, livellata, dura e liscia in grado di sostenere in modo sicuro un alloggiamento per stampante 3D completamente carico.
- 15) Utilizzare solo come previsto.
- 16) Ispezionare prima di ogni utilizzo; non utilizzare se alcune parti sono allentate o danneggiate.

### **AVVERTENZA per le unità di distribuzione di energia per mobili :**

Per attacco tipo Y:

Se il cavo di alimentazione è danneggiato, deve essere sostituito dal produttore, dal suo agente di assistenza o da personale qualificato per evitare pericoli.

-Solo per uso interno.

-Non utilizzare le unità di distribuzione dell'alimentazione per mobili in circostanze in cui la polarità di uscita non corrisponde alla polarità del carico.

- In nessun caso il coperchio può essere aperto. Se il coperchio è danneggiato, l'adattatore non può più essere utilizzato.

-Scollegare l'alimentazione prima di effettuare o interrompere i collegamenti.

-Questo apparecchio può essere utilizzato da bambini di età pari o superiore a 8 anni e da persone con ridotte capacità fisiche, sensoriali o mentali o prive di esperienza e conoscenza, se supervisionati o istruiti sull'uso sicuro dell'apparecchio e se ne comprendono i pericoli.

-I bambini non devono giocare con l'apparecchio.

- La pulizia e la manutenzione da parte dell'utente non devono essere eseguite da bambini senza supervisione.



## WARNING!

**INGESTION HAZARD:** This product contains a button cell or coin battery.  
**DEATH** or serious injury can occur if ingested.  
A swallowed button cell or coin battery can cause internal **Chemical Burns**  
in as little as **2 hours**.  
KEEP new and used batteries **OUT OF REACH of CHILDREN**.  
**Seek immediate medical attention** if a battery is suspected to be  
swallowed or inserted inside any part of the body.



## WARNING!

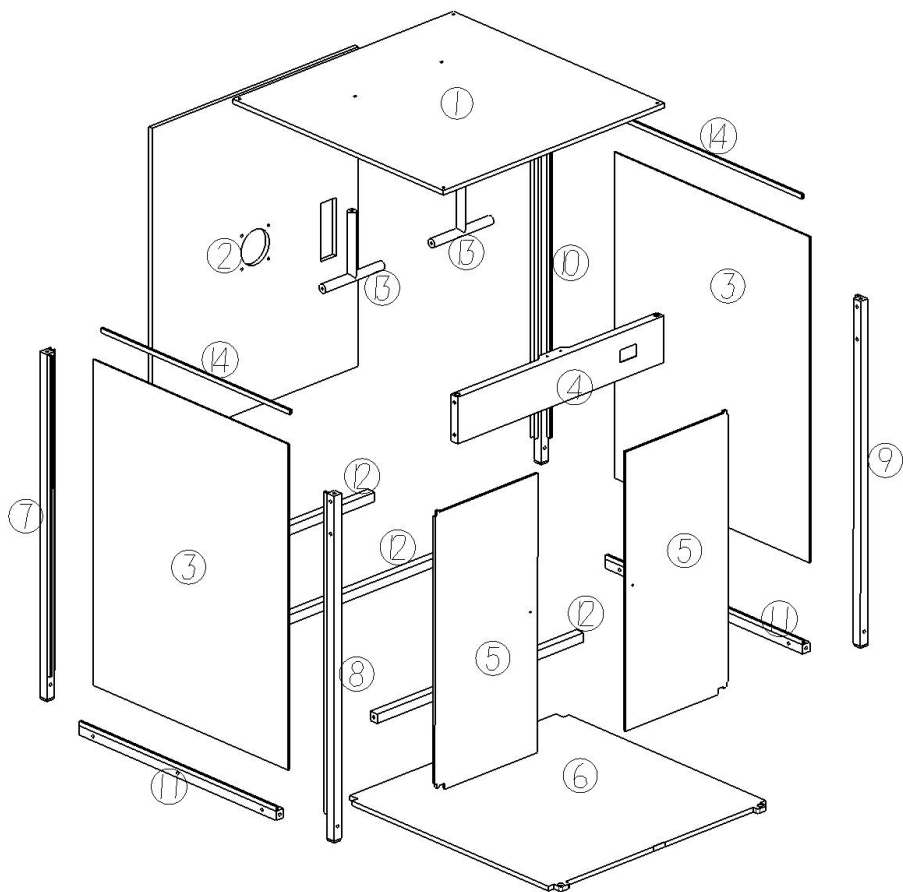
**INGESTION HAZARD:** This product contains a button cell or coin battery.  
**DEATH** or serious injury can occur if ingested.  
A swallowed button cell or coin battery can cause internal **Chemical Burns**  
in as little as **2 hours**.  
KEEP new and used batteries **OUT OF REACH of CHILDREN**.  
**Seek immediate medical attention** if a battery is suspected to be  
swallowed or inserted inside any part of the body.






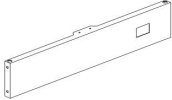






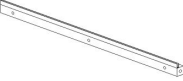
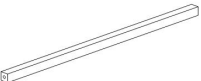
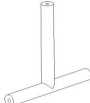

**CONSERVARE QUESTE ISTRUZIONI**

# VISTA ESPLOSA

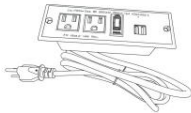

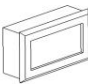




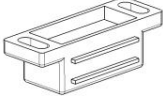

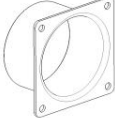

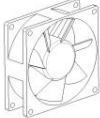











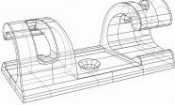

---







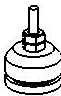
# ELENCO DEI PEZZI

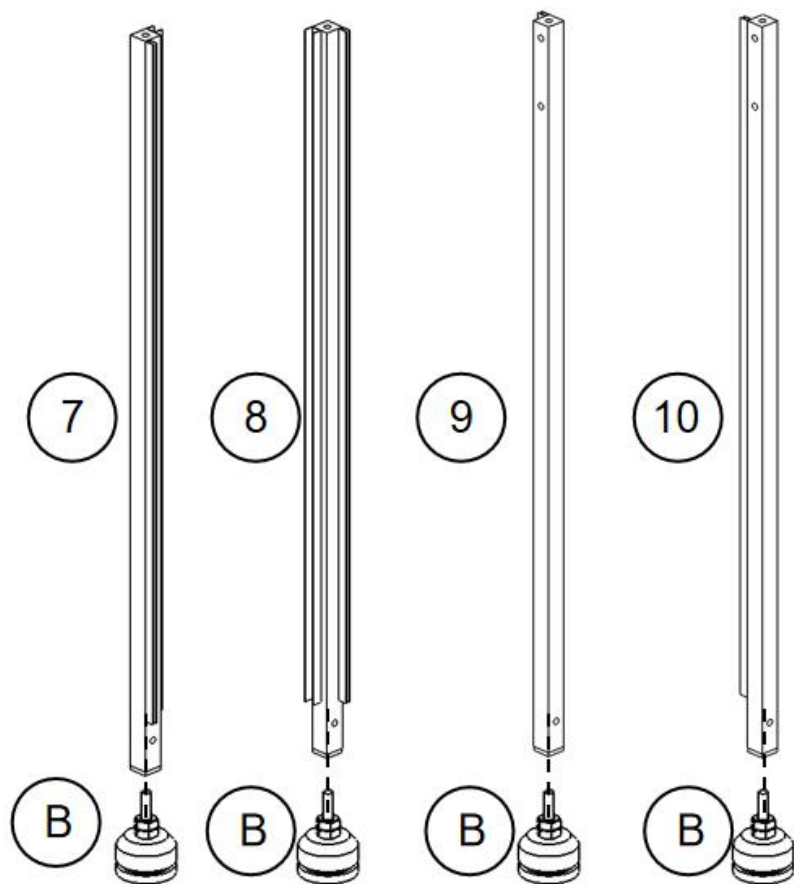
1	X1	2	X1	3	X2	4	X1
							
5	X2	6	X1	7	X1	8	X1
							
9	X1	10	X1	11	X2	12	X3
							
13	X2	14	X2				
							


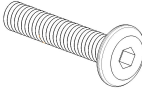
# ELENCO DEI PEZZI

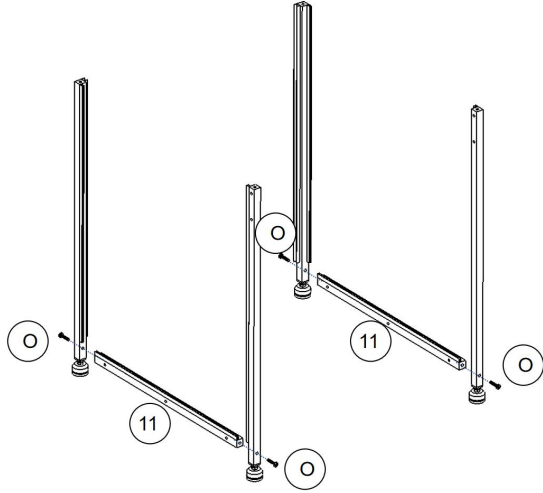
A	X1	B	X4	C	X1	D	X1
				 Thermohygrometer			
E	X1	F	X1	G	X1	H	X1
		 Adhesive-Backed Sticker					
I	X4	J	X1	K	X2	L	X1
							
M	X1	N	X4	O	X24	P	X6
		 M6*35		 M6*30		 M4	
Q	X4	R	X8	S	X2	T	X4
 M4*45		 M6		 ST4*10		 M4*10	
U	X1	V	X1	W	X4	Y	X2
 4mm		 2.5mm					
Z	X4						
 Magnetic Iron Attraction Sheet							


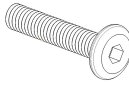
# FASE DI MONTAGGIO S

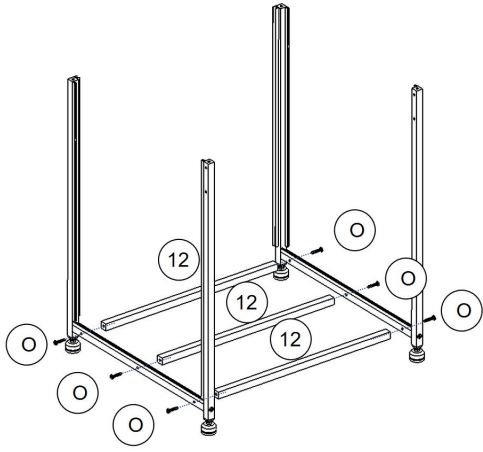
PASS O 1										
	7	X1	8	X1	9	X1	10	X1	B	X4




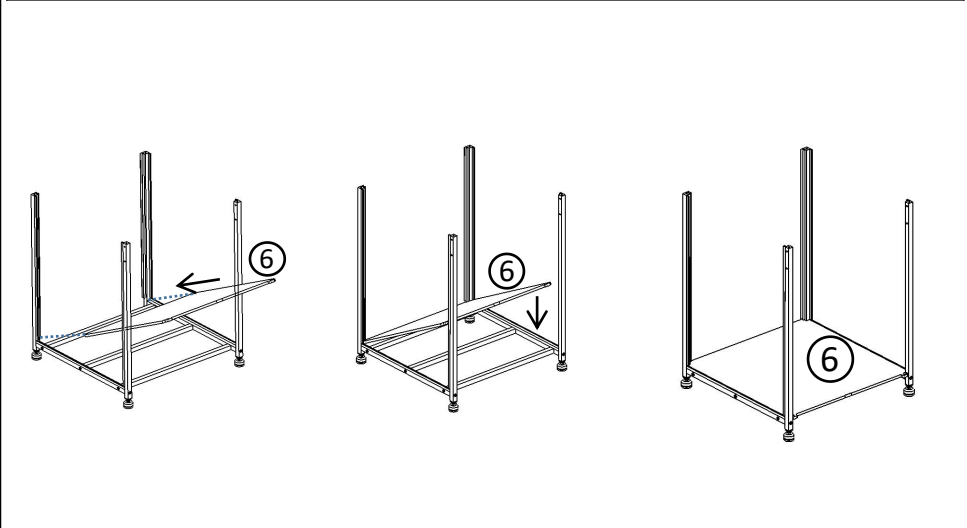
<b>PASS O 2</b>								
	11	X2	O	X4				




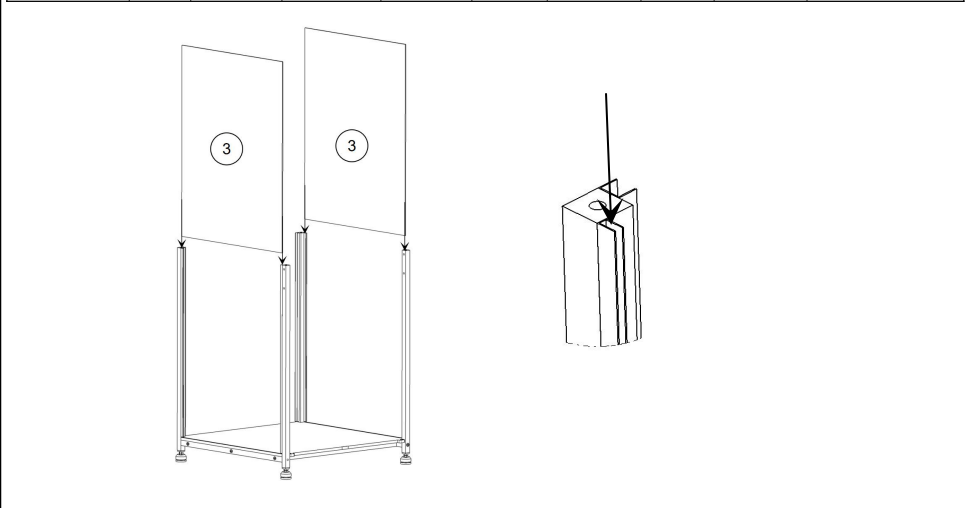
<b>PASS O 3</b>								
	12	X3	O	X6				




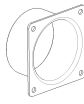
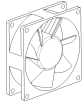





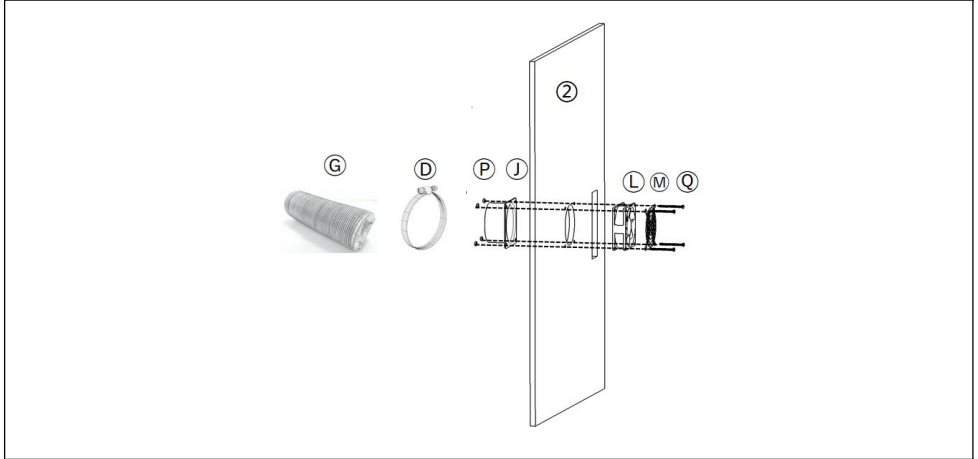
<b>PASS</b> <b>O 4</b>							
	6	X1					

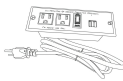
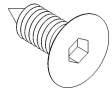



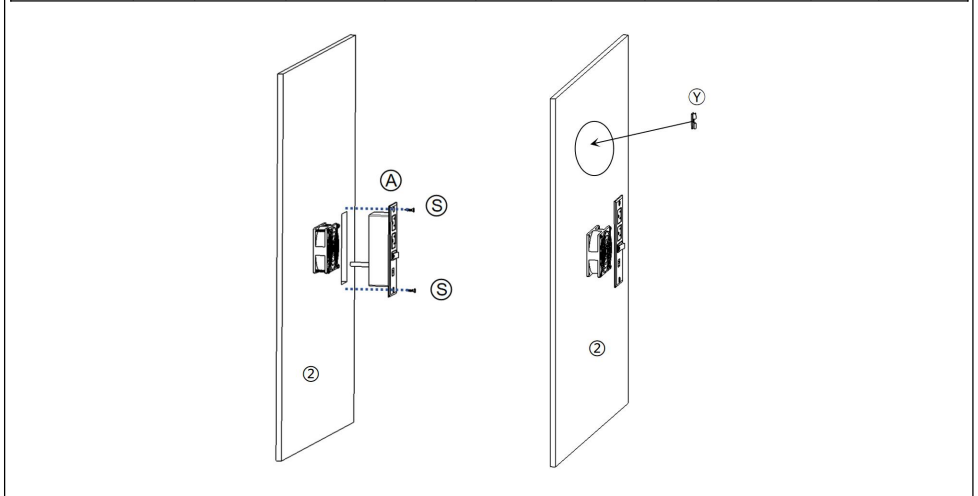
<b>PASS</b> <b>O 5</b>							
	3	X2					



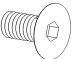




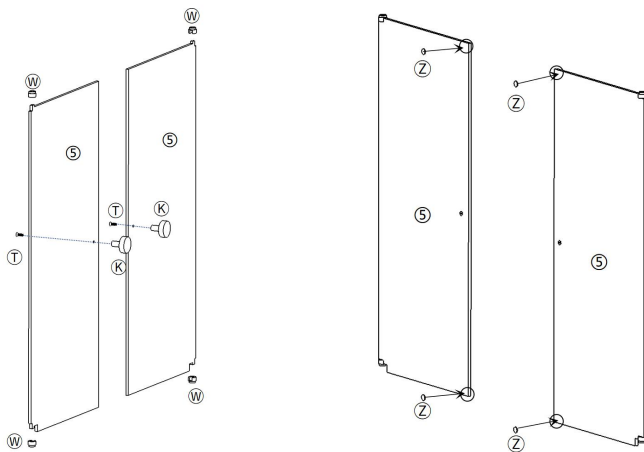
<b>PASS O 6</b>								
	G X1	D X1	P X4	J X1	L X1	M X1	Q X4	2 X1



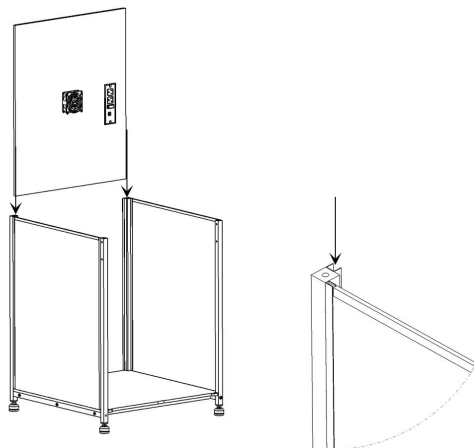
<b>PASS O 7</b>							
	U N	X1	S	X2	E	X1	



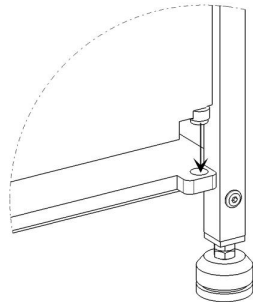
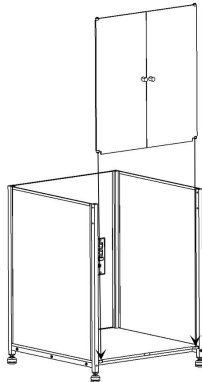
<b>PASSO 8</b>									
	5	X2	K	X2	T	X2	O	X4	Z



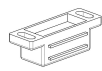
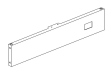
<b>PASSO 9</b>			



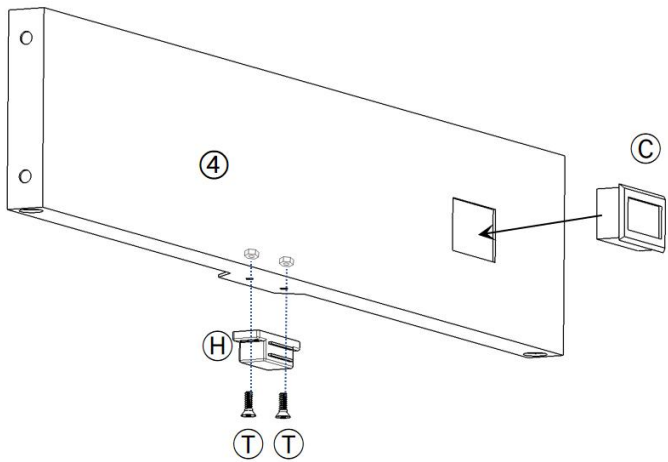
**PASSO  
10**



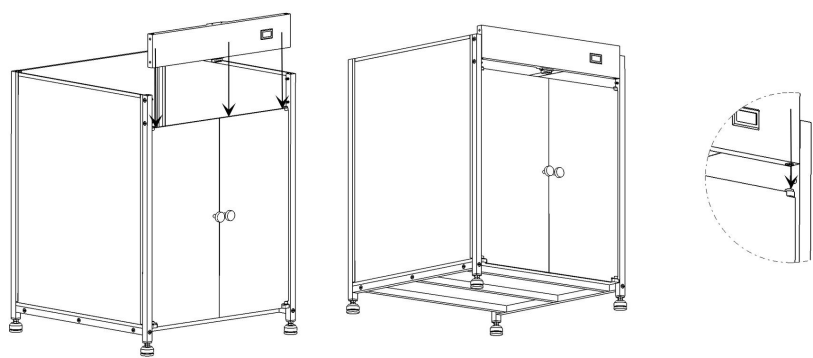
**PASSO  
11**



4	X1	C	X1	H	X1	T	X2
---	----	---	----	---	----	---	----



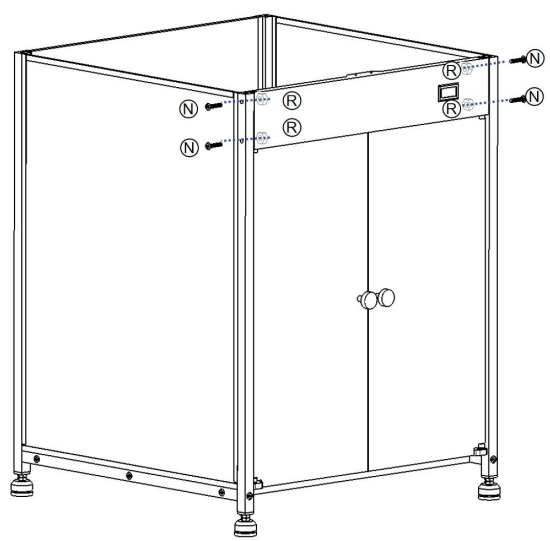
**PASSO**  
**12**




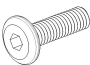


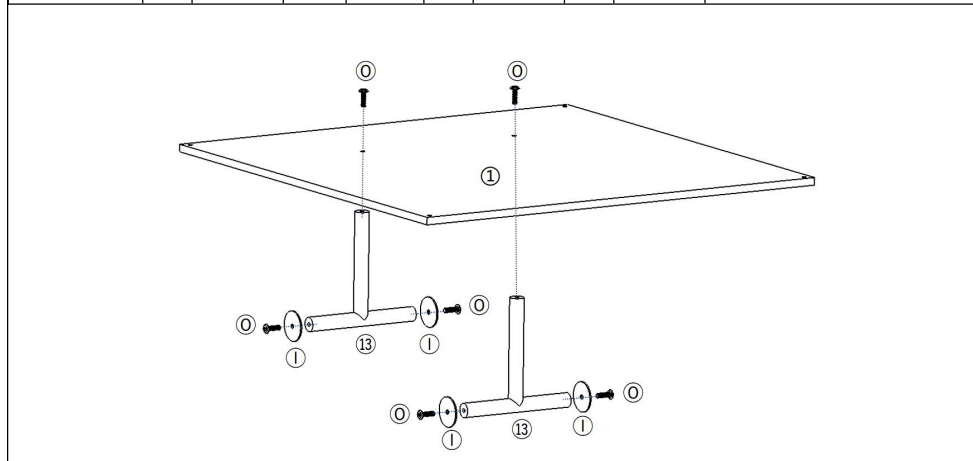
**PASSO**  
**13**


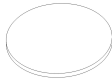


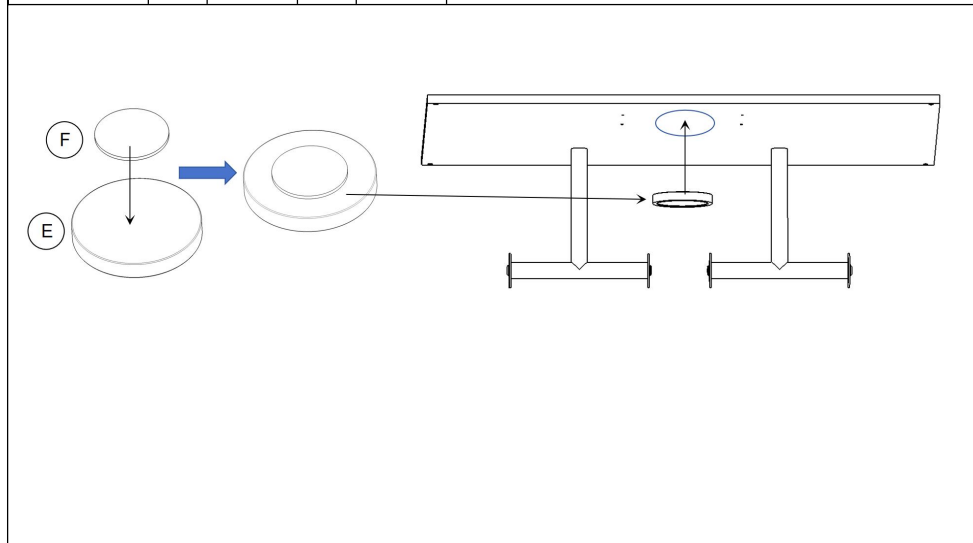
N	X4	R	X4
---	----	---	----



<b>PASSO</b> <b>14</b>									
	1	X1	13	X2	I O	X4	O	X6	



<b>PASSO</b> <b>15</b>					
	E	X1	F	X1	

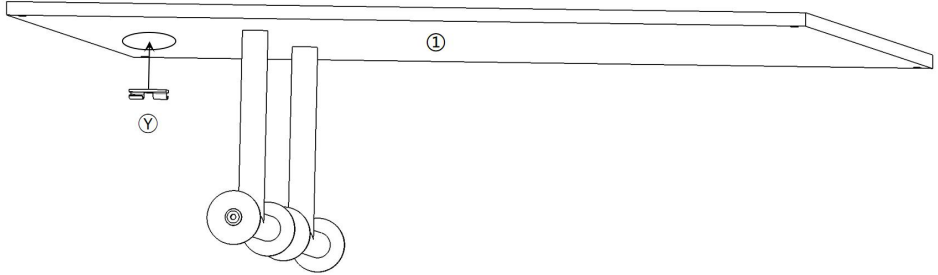


**PASSO  
16**

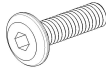


E

X1



**PASSO  
17**



14

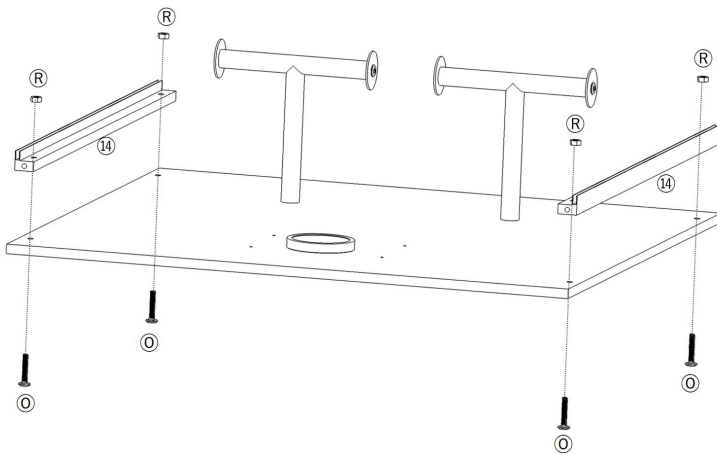
X2

R

X4

O

X4

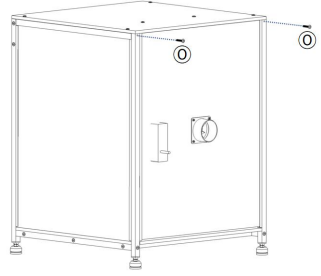
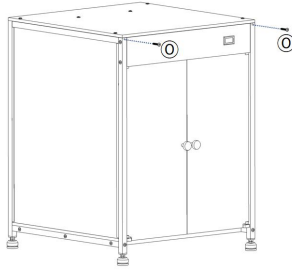
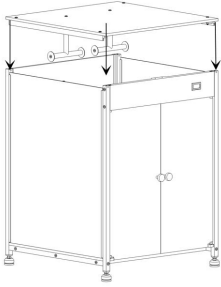


**PASSO  
18**

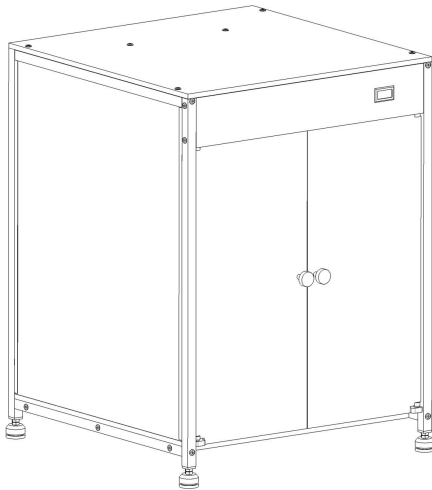


O

X4



**FINE**



# PARAMETRO DEL PRODOTTO

<b>Modello</b>	S0007	
<b>Valutazione delle unità di distribuzione di energia per mobili</b>	Ingresso	12A 1 10-130 V CA 1500W
	Produzione	DC5V 2,1 A massimo
<b>Dimensioni del prodotto (P*L*A)</b>	6 00* 6 00*8 0 0mm	

**Produttore:** Shanghaimuxinmuyeyouxiangongsi

**Indirizzo:** Shuangchenglu 803nong11hao1602A-1609shi, baoshanqu, Shanghai 200000 CN.

**Importato in AUS:** SIHAO PTY LTD. 1 ROKEVA STREETEASTWOOD Nuovo Galles del Sud 2122 Australia

**Importato negli USA:** Sanven Technology Ltd. Suite 250, 9166 Anaheim Luogo, Rancho Cucamonga, CA 91730

<b>UK</b>	<b>REP</b>
-----------	------------

YH CONSULTING LIMITED. C/O YH Consulting Limited Office 147, Centurion House, London Road, Staines-upon-Thames, Surrey, TW18 4AX

<b>EC</b>	<b>REP</b>
-----------	------------

E-CrossStu GmbH  
Mainzer Landstr.69,  
60329 Frankfurt am Main.



# **VEVOR**

**Affordable. Reliable. Home Improvement.**

## **CARCASA DE IMPRESORA 3D**

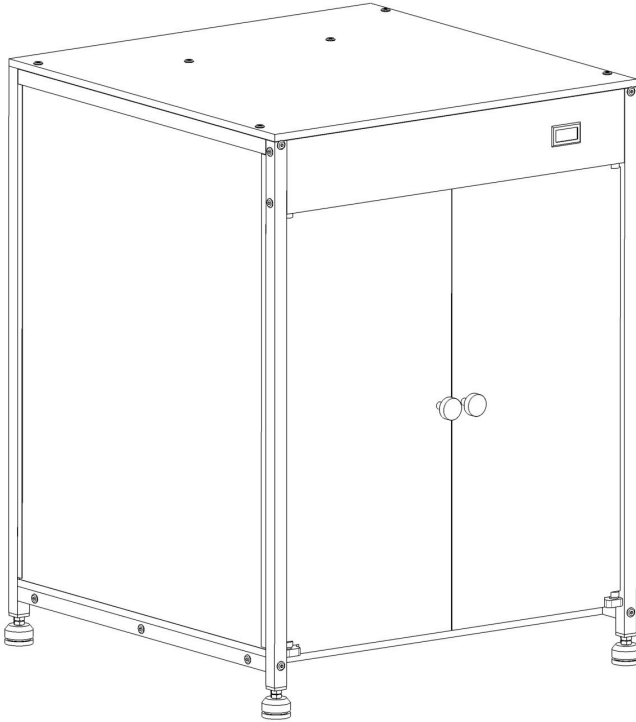
**MODELO: S0007**

# VEVOR

Affordable. Reliable. Home Improvement.

## 3D PRINTER ENCLOSURE

**MODELO: S0007**



Estas son las instrucciones originales; lea atentamente todas las instrucciones del manual antes de utilizarlo. VEVOR se reserva el derecho de interpretar este manual de usuario. La apariencia del producto dependerá del producto que haya recibido. Le rogamos que nos disculpe si no le informamos de nuevo si hay actualizaciones tecnológicas o de software en nuestro producto.

	<p><b>Advertencia:</b> para reducir el riesgo de lesiones, el usuario debe leer atentamente el manual de instrucciones.</p>
	<p><b>ELIMINACIÓN CORRECTA de las unidades de distribución de energía para muebles</b></p> <p>Este producto está sujeto a las disposiciones de la Directiva europea 2012/19/UE. El símbolo de un contenedor de basura tachado indica que el producto requiere recogida selectiva de residuos en la Unión Europea. Esto aplica al producto y a todos los accesorios marcados con este símbolo. Los productos marcados con este símbolo no pueden desecharse con la basura doméstica normal, sino que deben llevarse a un punto de recogida para el reciclaje de aparatos eléctricos y electrónicos.</p>
	<p><b>Información de la FCC para unidades de distribución de energía para muebles:</b></p> <p>PRECAUCIÓN: ¡Los cambios o modificaciones no aprobados expresamente por la parte responsable del cumplimiento podrían anular la autoridad del usuario para operar el equipo! Este dispositivo cumple con la Parte 15 de las Normas de la FCC. Su funcionamiento está sujeto a las dos condiciones siguientes:</p> <ol style="list-style-type: none"> <li>1) Este producto puede causar interferencias dañinas.</li> <li>2) Este producto debe aceptar cualquier interferencia recibida, incluida aquella que pueda provocar un funcionamiento no deseado.</li> </ol>

## Precauciones de seguridad

### INTRODUCCIÓN

**Gracias por adquirir nuestros productos. Nuestro compromiso con la mejor calidad y el mejor servicio siempre ha sido nuestro objetivo.**

**Antes de usar el producto, lea esto.**

**manual de instrucciones con cuidado para garantizar un uso correcto.**

**Conserve el manual de instrucciones en un lugar donde el usuario puede encontrarlo en cualquier momento.**

## **ASAMBLEA PRECAUCIONES**

**Hay muchos Componentes y accesorios incluidos en el paquete. Cada uno El componente y el accesorio están etiquetados con una letra o un número, verifique cuidadosamente antes de utilizar cualquiera de ellos. Manténgalos fuera del alcance de los niños. Prevenir accidentes.**

41. Ensamble únicamente según estas instrucciones. Un montaje incorrecto puede causar peligros.
42. Mantenga el área de reunión limpia y bien iluminada.
43. Mantenga a los transeúntes fuera del área durante el montaje.
44. No se reúna si está cansado o bajo la influencia del alcohol o drogas. o medicación.
45. Las capacidades del producto se aplican únicamente a productos ensamblados de forma correcta y completa.
46. Instale el producto sobre una base limpia y suave (como una alfombra). o cartón para evitar rayar o dañar la superficie del producto .
47. Si es posible, puedes utilizar herramientas eléctricas para facilitar el montaje.
48. Los componentes principales del producto son relativamente pesados. Por favor, preste atención. Atención a la seguridad durante la instalación .
49. El producto no es estable durante la instalación. No lo mueva de forma aleatoria. antes de que esté completamente instalado .
50. Para obtener información adicional sobre las piezas enumeradas a continuación  
Para obtener más información sobre las páginas, consulte el diagrama de montaje de este manual. Desembale y separe todas las piezas en un área de trabajo limpia.

**\*ASEGÚRESE DE SEGUIR LOS PASOS DE INSTALACIÓN DEL MANUAL PARA EVITE PÉRDIDAS INNECESARIAS CAUSADAS POR UNA INSTALACIÓN INCORRECTA.**

## **USAR PRECAUCIONES**

- 17) No exceda lo especificado capacidades de peso.
- 18) Úselo únicamente sobre una superficie plana, nivelada, dura y lisa que pueda soportar de forma segura una carcasa de impresora 3D completamente cargada.
- 19) Úselo únicamente según lo previsto.
- 20) Inspeccione antes de cada uso; no lo utilice si las piezas están sueltas o dañadas.

## **ADVERTENCIA para unidades de distribución de energía para muebles :**

Para fijación tipo Y:

Si el cable de alimentación está dañado, deberá ser reemplazado por el fabricante, su agente de servicio o personas igualmente calificadas para evitar un peligro.

-Solo para uso en interiores.

-No utilice las unidades de distribución de energía para muebles en circunstancias en que la polaridad de salida no coincida con la polaridad de la carga.

Bajo ninguna circunstancia se debe abrir la tapa. Si la tapa está dañada, el adaptador ya no podrá utilizarse.

-Desconecte la alimentación antes de realizar o interrumpir las conexiones.

-Este aparato puede ser utilizado por niños de 8 años o más y por personas con capacidades físicas, sensoriales o mentales reducidas o con falta de experiencia y conocimientos, si han recibido supervisión o instrucciones sobre el uso del aparato de forma segura y comprenden los peligros que conlleva.

-Los niños no deben jugar con el aparato.

-La limpieza y el mantenimiento del usuario no deberán ser realizados por niños sin supervisión.



## WARNING!

**INGESTION HAZARD:** This product contains a button cell or coin battery.  
**DEATH** or serious injury can occur if ingested.  
A swallowed button cell or coin battery can cause internal **Chemical Burns**  
in as little as **2 hours**.  
KEEP new and used batteries **OUT OF REACH of CHILDREN**.  
**Seek immediate medical attention** if a battery is suspected to be  
swallowed or inserted inside any part of the body.





# WARNING!

**INGESTION HAZARD:** This product contains a button cell or coin battery.

**DEATH** or serious injury can occur if ingested.

A swallowed button cell or coin battery can cause internal **Chemical Burns** in as little as **2 hours**.

KEEP new and used batteries **OUT OF REACH of CHILDREN**.

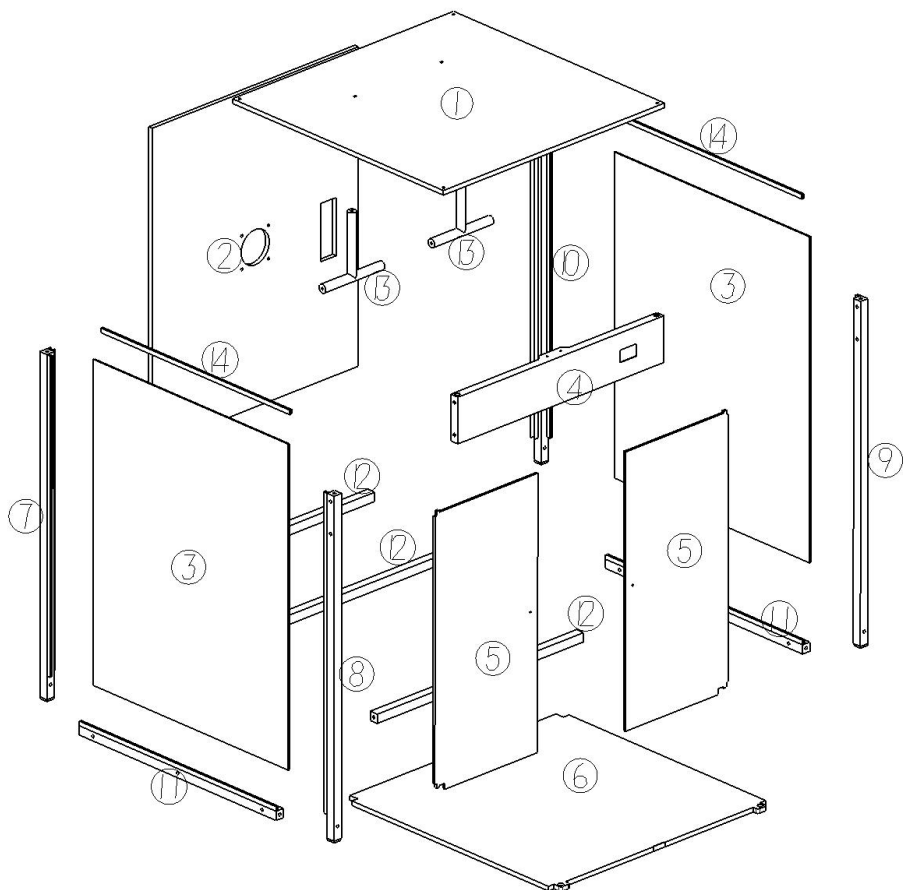
**Seek immediate medical attention** if a battery is suspected to be swallowed or inserted inside any part of the body.






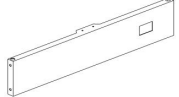






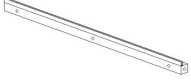
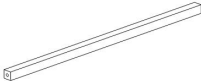


## GUARDE ESTAS INSTRUCCIONES

# VISTA DESPIECE

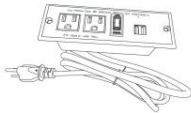

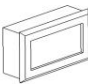




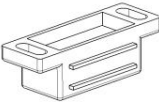

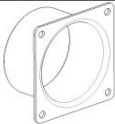

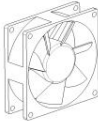











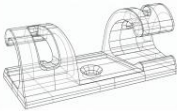

---







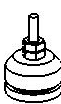
# LISTA DE PIEZAS

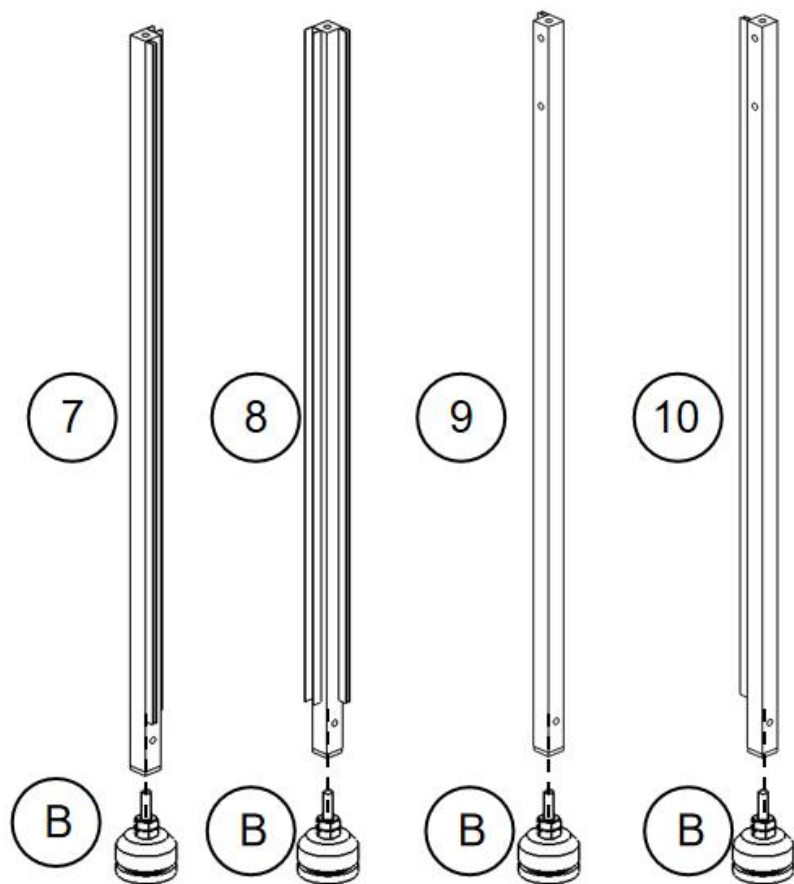
1	X1	2	X1	3	X2	4	X1
							
5	X2	6	X1	7	X1	8	X1
							
9	X1	10	X1	11	X2	12	X3
							
13	X2	14	X2				
							


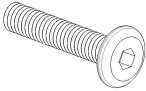
# LISTA DE PIEZAS

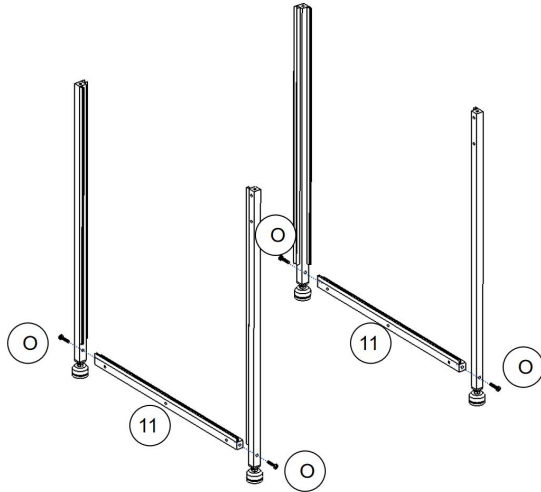
A	X1	B	X4	C	X1	D	X1
				 Thermohygrometer			
E	X1	F	X1	G	X1	H	X1
		 Adhesive-Backed Sticker					
I	X4	J	X1	K	X2	L	X1
							
M	X1	N	X4	O	X24	P	X6
		 M6*35		 M6*30		 M4	
Q	X4	R	X8	S	X2	T	X4
 M4*45		 M6		 ST4*10		 M4*10	
U	X1	V	X1	W	X4	Y	X2
 4mm		 2.5mm					
Z	X4						
 Magnetic Iron Attraction Sheet							


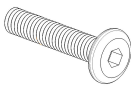
# S DEL MONTAJE

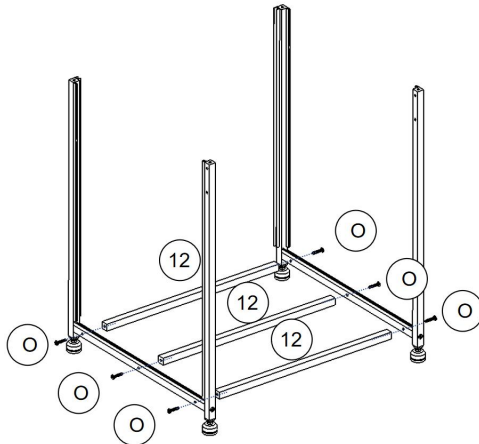
PASO 1										
	7	X1	8	X1	9	X1	10	X1	B	X4




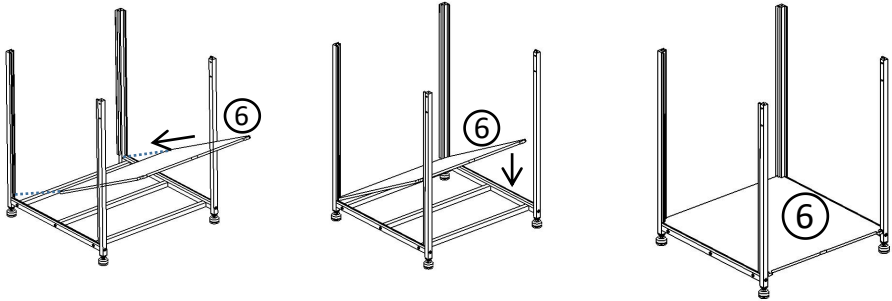
<b>PASO 2</b>								
	11	X2	Oh	X4				




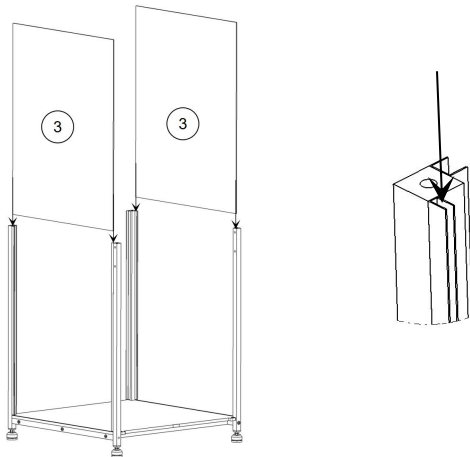
<b>PASO 3</b>								
	12	X3	Oh	X6				




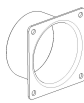






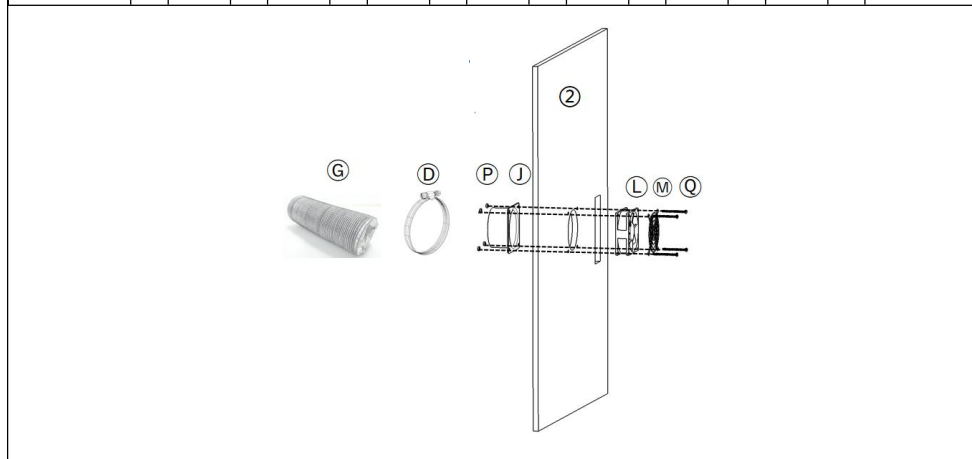
<b>PASO</b> <b>4</b>							
	6	X1					



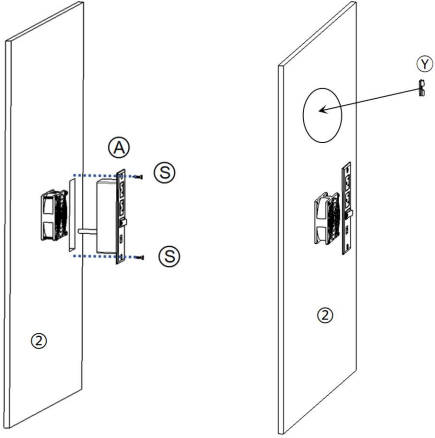
<b>PASO</b> <b>5</b>							
	3	X2					



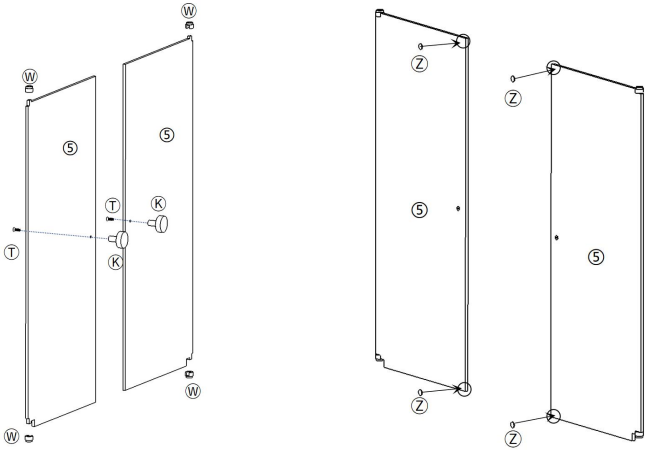
PASO 6								
	G R A M O X1	D X1	P A G X4	J X1	L X1	M E T R O X1	Q X4	2 X1



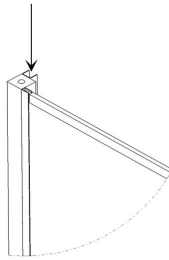
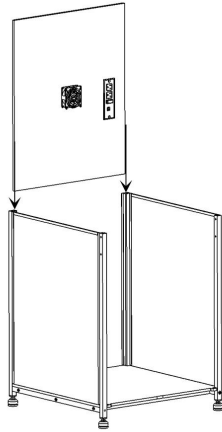
<b>PASO 7</b>									
	A	X1	S	X2	Y	X1			



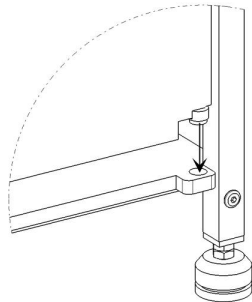
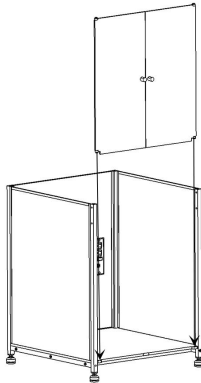
<b>PASO 8</b>									
	5	X2	K	X2	T	X2	O	X4	Z


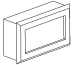
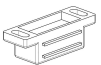



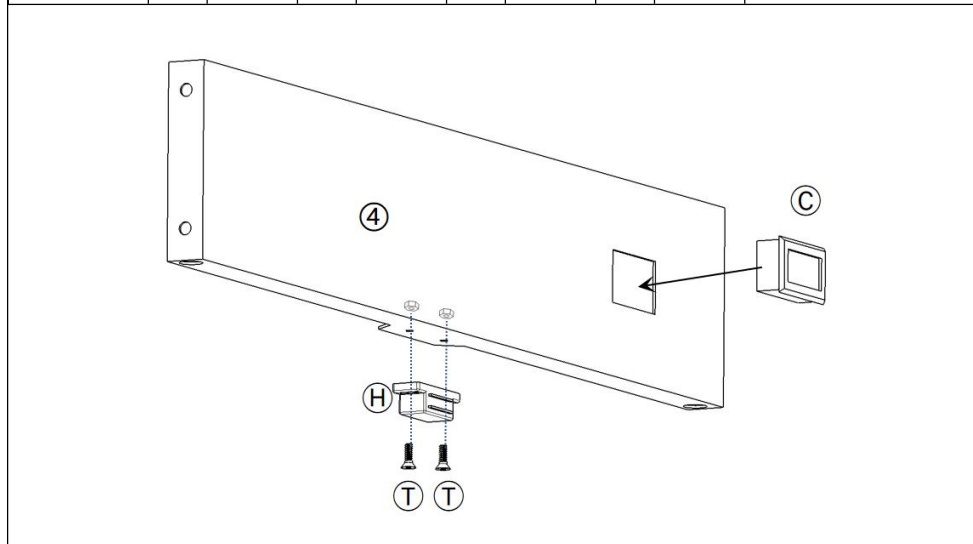
**PASO 9**



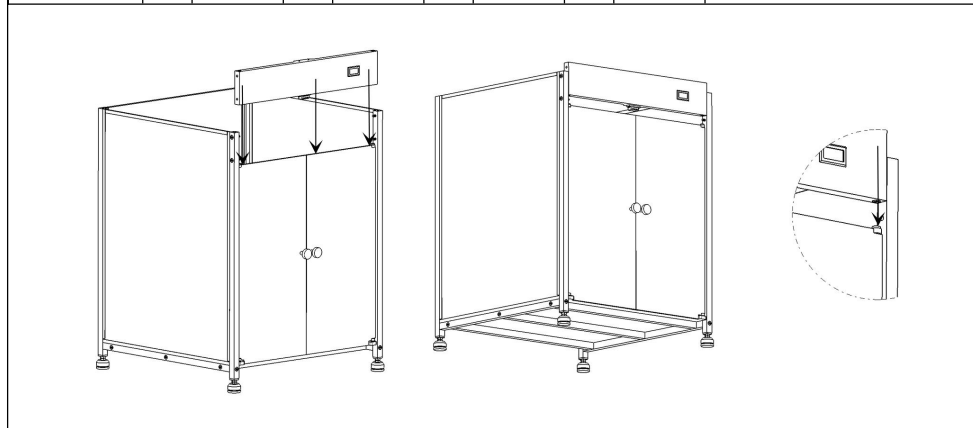
**PASO 10**

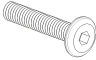



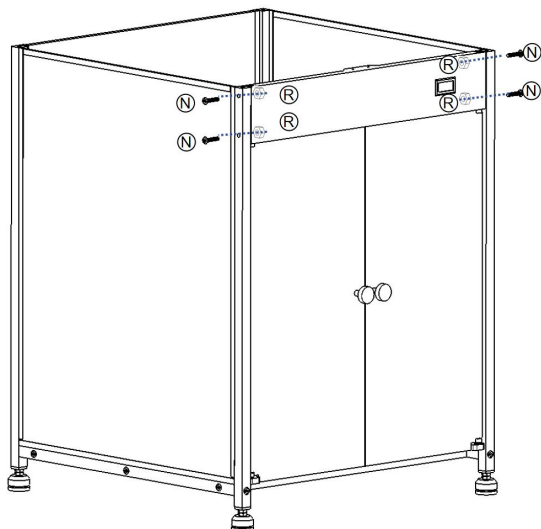
<b>PASO 11</b>									
	4	X1	do	X1	H	X1	T	X2	


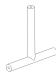

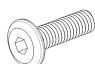


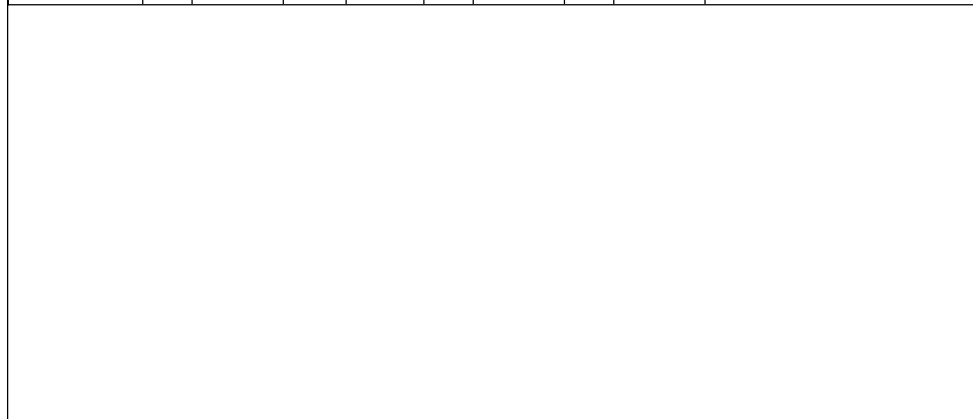
<b>PASO 12</b>									

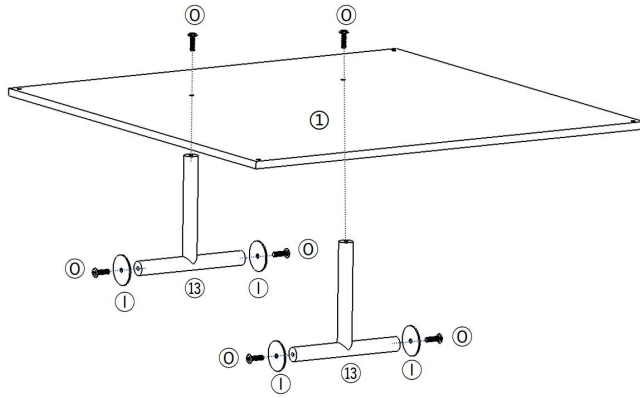


<b>PASO 13</b>								
	no rt e	X4	R	X4				



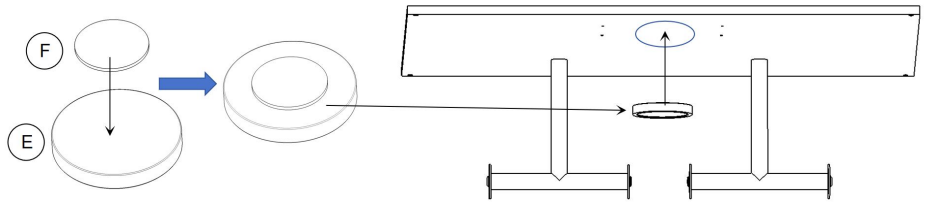
<b>PASO 14</b>												
	1	X1	13	X2	I	X4	O h	X6				





**PASO  
15**

mi	X1	F	X1

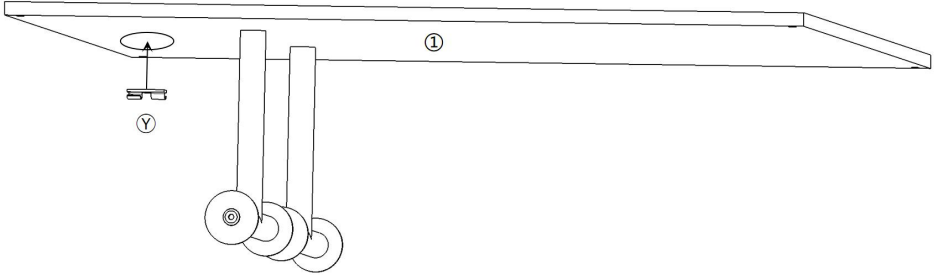


**PASO  
16**

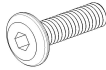


Y

X1



**PASO  
17**



14

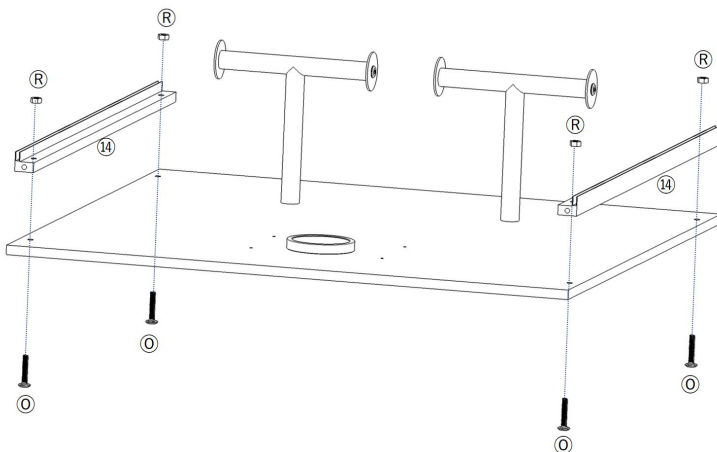
X2

R

X4

O  
h

X4

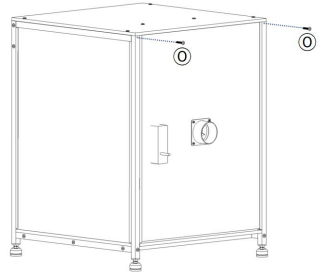
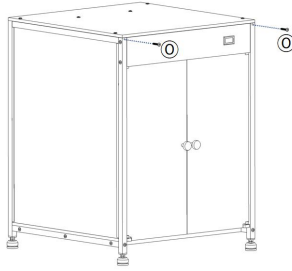
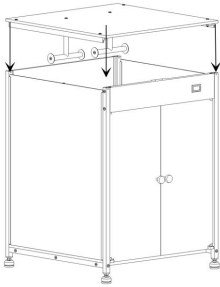


**PASO  
18**

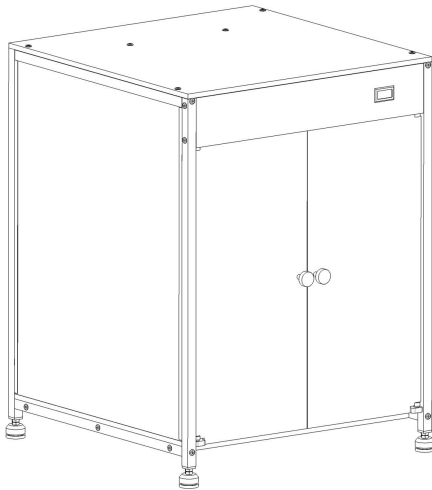


O  
h

X4



**FINALIZ  
AR**



# PARÁMETRO DEL PRODUCTO

<b>Modelo</b>	S0007	
<b>Clasificación de las unidades de distribución de energía para muebles</b>	Aporte	12A 1 10-130 V CA 1500 W
	Producción	DC5V 2,1 A máx.
<b>Tamaño del producto (D*An*Al)</b>	600 * 600 * 800 mm	

**Fabricante:** Shanghaimuxinmuyeyouxiangongsi

**Dirección:** Shuangchenglu 803nong11hao1602A-1609shi, baoshanqu, Shanghai 200000 CN.

**Importado a AUS:** SIHAO PTY LTD. 1 ROKEVA STREET EASTWOOD NSW 2122 Australia

**Importado a EE. UU.:** Sanven Technology Ltd. Suite 250, 9166 Anaheim Lugar, Rancho Cucamonga, CA 91730

<b>UK</b>	<b>REP</b>
-----------	------------

YH CONSULTING LIMITED. C/O YH Consulting  
Limited Office 147, Centurion House, London  
Road, Staines-upon-Thames, Surrey, TW18 4AX

<b>EC</b>	<b>REP</b>
-----------	------------

E-CrossStu GmbH  
Mainzer Landstr.69,  
60329 Frankfurt am Main.



# **VEVOR**

**Affordable. Reliable. Home Improvement.**

**OBUDOWA DRUKARKI 3D**

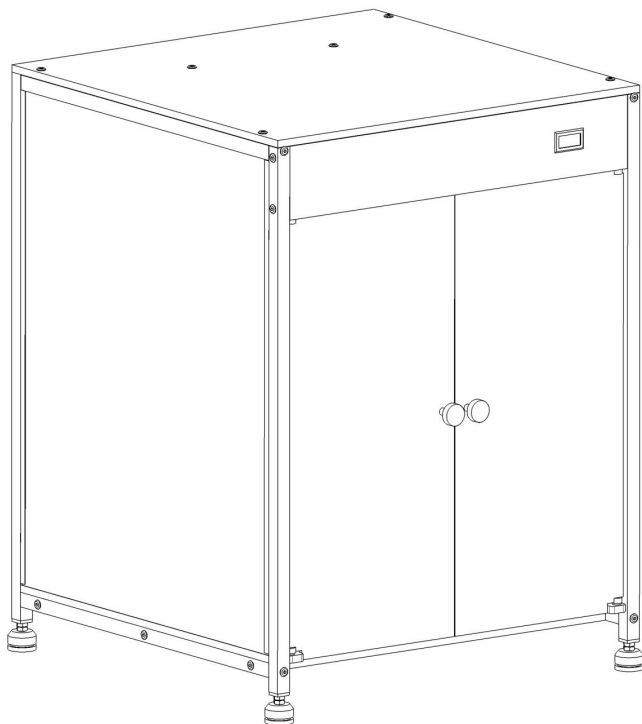
**MODEL: S0007**

# VEVOR




Affordable. Reliable. Home Improvement.

## 3D PRINTER ENCLOSURE

**MODEL: S0007**



To jest oryginalna instrukcja obsługi. Przed użyciem prosimy o dokładne zapoznanie się z treścią instrukcji. Firma VEVOR zastrzega sobie prawo do jednoznacznej interpretacji niniejszej instrukcji obsługi. Wygląd produktu zależy od stanu, w jakim go otrzymali Państwo. Prosimy o wyrozumiałość, ale nie będziemy Państwa ponownie informować o aktualizacjach technologicznych lub oprogramowania naszego produktu.

	<p><b>Ostrzeżenie</b> - Aby zmniejszyć ryzyko obrażeń, użytkownik powinien dokładnie przeczytać instrukcję obsługi.</p>
	<p><b>PRAWIDŁOWA UTYLIZACJA rozdzielnic zasilania meblowego</b></p> <p>Niniejszy produkt podlega przepisom dyrektywy europejskiej 2012/19/UE. Symbol przekreślonego kosza na śmieci na kółkach oznacza, że produkt wymaga selektywnej zbiórki odpadów w Unii Europejskiej. Dotyczy to produktu i wszystkich akcesoriów oznaczonych tym symbolem. Produktów oznaczonych tym symbolem nie wolno wyrzucać razem z normalnymi odpadami domowymi, lecz należy je oddać do punktu zbiórki urządzeń elektrycznych i elektronicznych przeznaczonych do recyklingu.</p>
	<p><b>Informacje FCC dotyczące urządzeń rozdzielczych zasilania mebli:</b></p> <p>UWAGA: Zmiany lub modyfikacje, na które nie wyraziła wyrażnej zgody strona odpowiedzialna za zgodność, mogą spowodować unieważnienie prawa użytkownika do korzystania ze sprzętu! To urządzenie jest zgodne z częścią 15 przepisów FCC. Jego eksploatacja podlega dwóm następującym warunkom:</p> <ol style="list-style-type: none"> <li>1) Ten produkt może powodować szkodliwe zakłócenia.</li> <li>2) Produkt ten musi być odporny na wszelkie zakłócenia, w tym zakłócenia mogące powodować niepożądane działanie.</li> </ol>

## Środki ostrożności

### WSTĘP

**Dziękujemy za zakup naszych produktów. Naszym życiowym celem zawsze było zapewnienie klientom produktów i usług najwyższej jakości. Przed użyciem produktu prosimy o zapoznanie się z treścią instrukcja obsługi ostrożnie, aby zapewnić prawidłowe użytkowanie. Przechowuj instrukcję obsługi w miejscu gdzie użytkownik może je znaleźć w dowolnym momencie.**

### MONTAŻ ŚRODKI OSTROŻNOŚCI

**Jest ich wiele elementy i akcesoria w opakowaniu. Każdy element i akcesorium są oznaczone literą lub cyfrą, sprawdź Przed użyciem któregośkolwiek z nich należy zachować ostrożność. Trzymaj je z dala od dzieci zapobiegać wypadkom.**

51. Montaż należy wykonywać wyłącznie zgodnie z niniejszą instrukcją. Nieprawidłowy montaż może stwarzać zagrożenie.
52. Utrzymuj miejsce zgromadzenia w czystości i zapewnij dobre oświetlenie.
53. Nie dopuszczaj osób postronnych na teren montażu w trakcie jego trwania.
54. Nie należy gromadzić się, jeśli jest się zmęczonym lub pod wpływem alkoholu, narkotyków lub leków.
55. Możliwości produktu odnoszą się wyłącznie do produktów prawidłowo i całkowicie zmontowanych.
56. Proszę zainstalować produkt na czystym i miękkim podkładzie (np. dywanie) lub tektury, aby uniknąć zarysowania lub uszkodzenia powierzchni produkt .
57. Jeżeli to możliwe, możesz użyć elektronarzędzi, aby ułatwić sobie montaż.
58. Główne elementy produktu są stosunkowo ciężkie. Proszę o zapłatę należy zachować szczególną ostrożność podczas instalacji .
59. Produkt nie jest stabilny podczas montażu. Nie należy go przenosić losowo. przed całkowitym zainstalowaniem .
60. Aby uzyskać dodatkowe informacje dotyczące części wymienionych poniżej  
Proszę zapoznać się ze schematem montażu w niniejszej instrukcji.  
Rozpakuj i oddziel wszystkie części w czystym miejscu pracy.

**\*PAMIĘTAJ O POSTĘPOWANIU ZGODNIE Z INSTRUKCJĄ  
INSTRUKCJI INSTALACJI, UNIKNIJ NIEPOTRZEBNYCH STRAT  
SPOWODOWANYCH NIEWŁAŚCIWĄ INSTALACJĄ.  
UŻYWAĆ ŚRODKI OSTROŻNOŚCI**

21) Nie przekraczać określonej wartości nośności.

22) Używać wyłącznie na płaskiej, równej, twardej i gładkiej powierzchni, która może bezpiecznie utrzymać w pełni załadowaną obudowę drukarki 3D.

23) Stosować wyłącznie zgodnie z przeznaczeniem.

24) Przed każdym użyciem należy przeprowadzić kontrolę. Nie używać produktu, jeśli części są luźne lub uszkodzone.

### **OSTRZEŻENIE dotyczące rozdzielnic zasilania mebli :**

Do mocowania typu Y:

Jeśli przewód zasilający jest uszkodzony, musi zostać wymieniony przez producenta, jego agenta serwisowego lub podobnie wykwalifikowaną osobę, aby uniknąć zagrożenia.

- Tylko do użytku wewnątrz pomieszczeń.

- Nie należy używać rozdzielnic zasilania meblowego w sytuacjach, w których polaryzacja wyjściowa nie jest zgodna z polaryzacją obciążenia.

- W żadnym wypadku nie wolno otwierać pokrywy. Jeśli pokrywa jest uszkodzona, adapter nie nadaje się do dalszego użytkowania.

-Przed wykonaniem lub rozłączeniem połączeń należy odłączyć zasilanie.

- Urządzenie może być używane przez dzieci w wieku 8 lat i starsze, a także osoby o ograniczonej sprawności fizycznej, sensorycznej lub umysłowej, a także osoby nieposiadające odpowiedniego doświadczenia i wiedzy, jeśli znajdują się pod nadzorem lub zostały poinstruowane w zakresie bezpiecznego korzystania z urządzenia i rozumieją związane z tym zagrożenia.

- Dzieci nie mogą bawić się urządzeniem.

- Dzieciom nie wolno czyścić ani konserwować urządzenia bez nadzoru.



## WARNING!

**INGESTION HAZARD:** This product contains a button cell or coin battery. **DEATH** or serious injury can occur if ingested. A swallowed button cell or coin battery can cause internal **Chemical Burns** in as little as **2 hours**.  
KEEP new and used batteries **OUT OF REACH of CHILDREN**.  
**Seek immediate medical attention** if a battery is suspected to be swallowed or inserted inside any part of the body.



## WARNING!

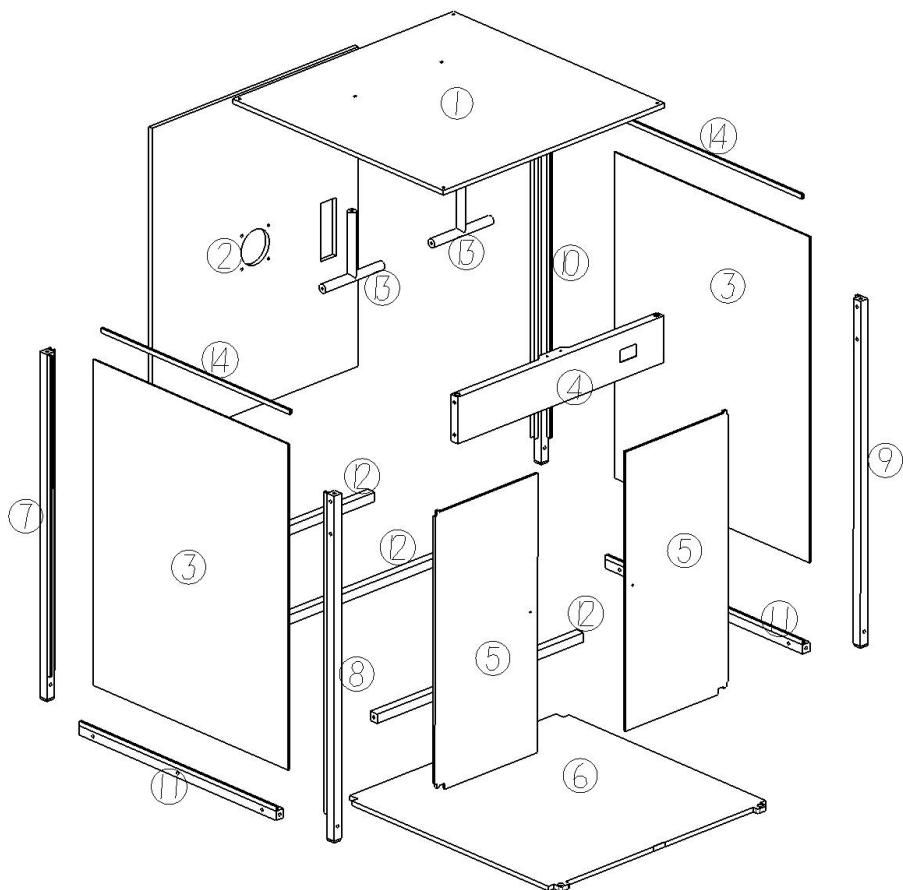
**INGESTION HAZARD:** This product contains a button cell or coin battery. **DEATH** or serious injury can occur if ingested. A swallowed button cell or coin battery can cause internal **Chemical Burns** in as little as **2 hours**.  
KEEP new and used batteries **OUT OF REACH of CHILDREN**.  
**Seek immediate medical attention** if a battery is suspected to be swallowed or inserted inside any part of the body.






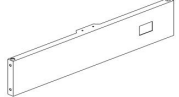






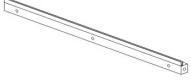
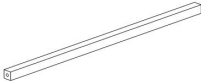


**ZACHOWAJ TĘ INSTRUKCJĘ**

# WIDOK ROZBITY

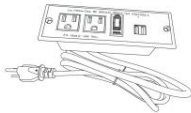

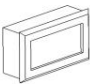




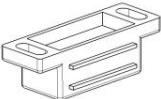

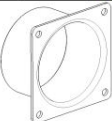













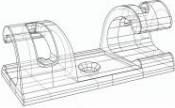

---







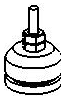
# LISTA CZĘŚCI

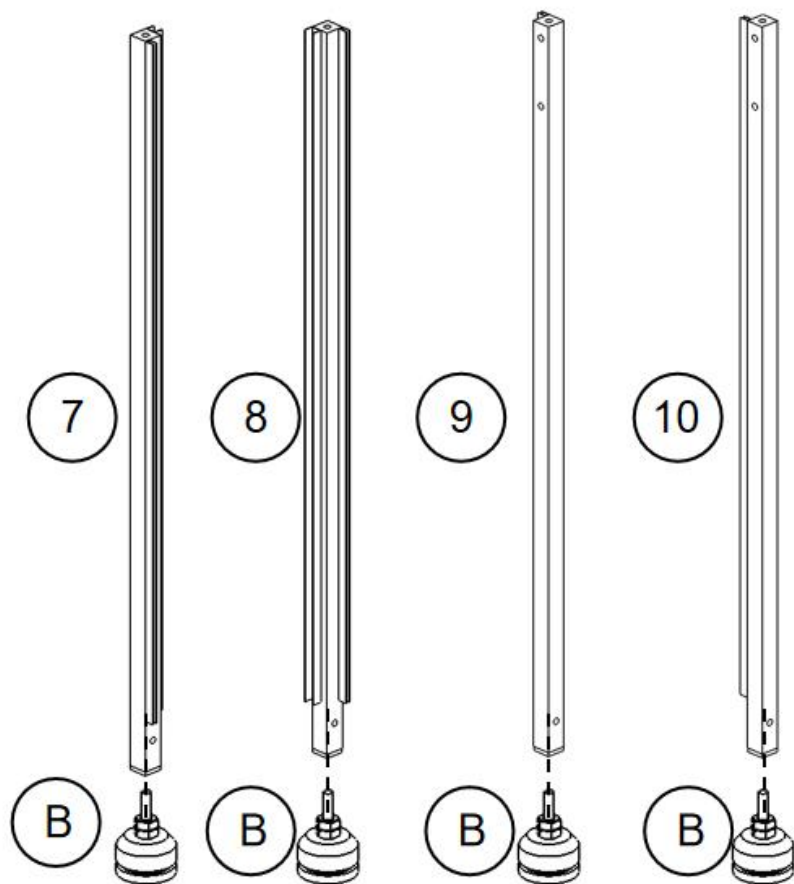
1	X1	2	X1	3	X2	4	X1
							
5	X2	6	X1	7	X1	8	X1
							
9	X1	10	X1	11	X2	12	X3
							
13	X2	14	X2				
							


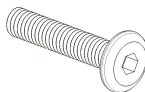
# LISTA CZĘŚCI

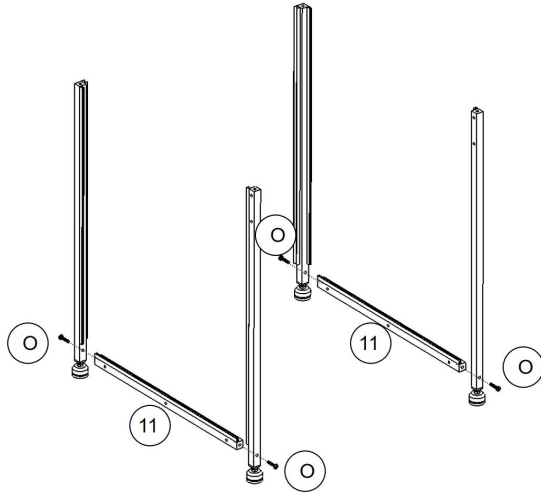
A	X1	B	X4	C	X1	D	X1
				 Thermohygrometer			
E	X1	F	X1	G	X1	H	X1
		 Adhesive-Backed Sticker					
I	X4	J	X1	K	X2	L	X1
							
M	X1	N	X4	O	X24	P	X6
		 M6*35		 M6*30		 M4	
Q	X4	R	X8	S	X2	T	X4
 M4*45		 M6		 ST4*10		 M4*10	
U	X1	V	X1	W	X4	Y	X2
 4mm		 2.5mm					
Z	X4						
 Magnetic Iron Attraction Sheet							


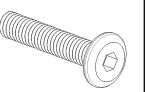
# S MONTAŽU

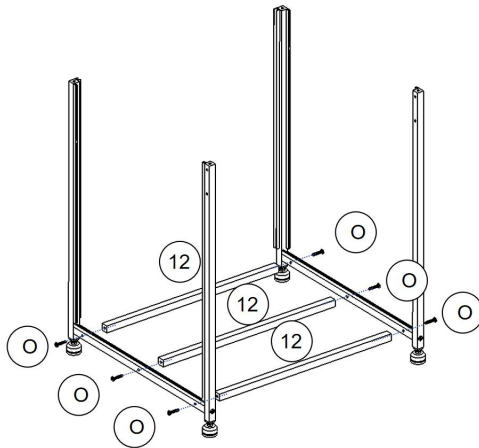
KROK 1										
	7	x1	8	x1	9	x1	10	x1	B	x4




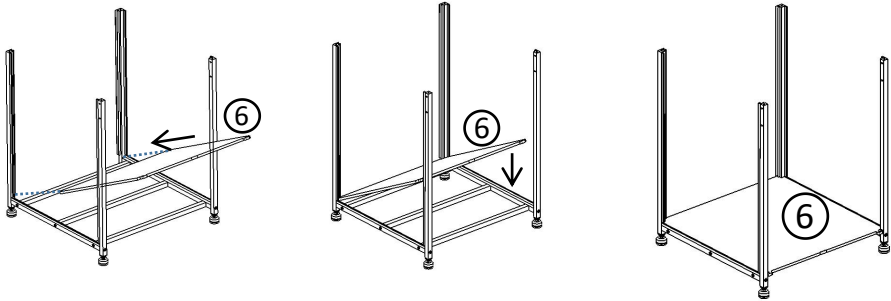
<b>KROK 2</b>								
	11	X2	O	X4				




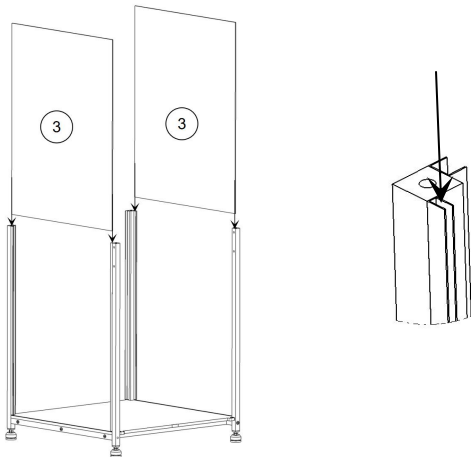
<b>KROK 3</b>								
	12	X3	O	X6				




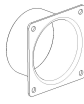






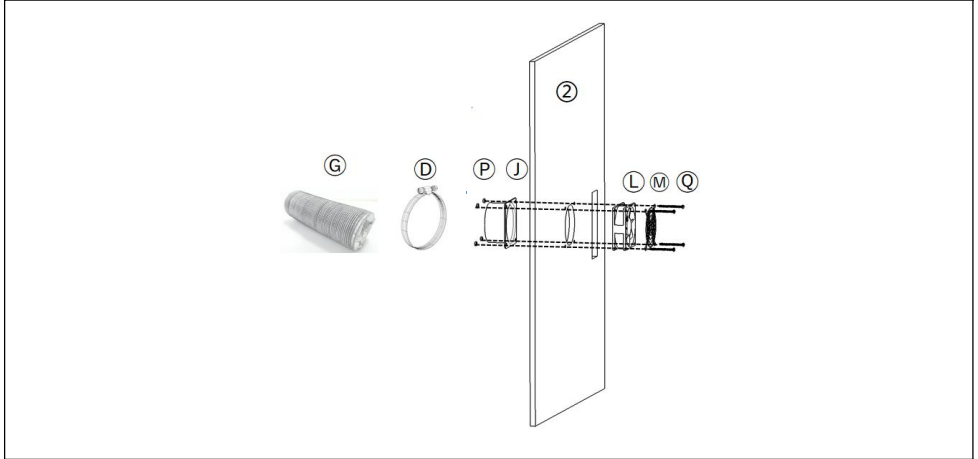
<b>KROK</b> 4								
	6	X1						

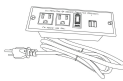
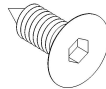



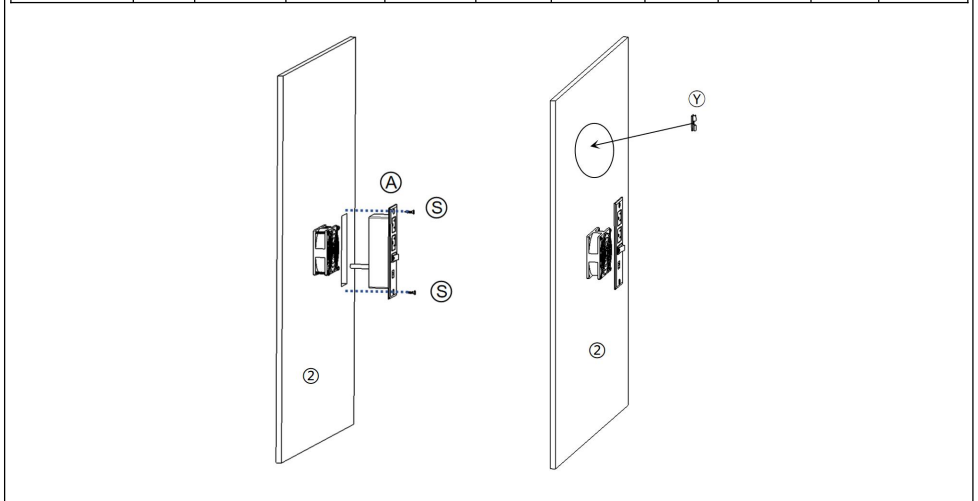
<b>KROK</b> 5								
	3	X2						



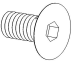




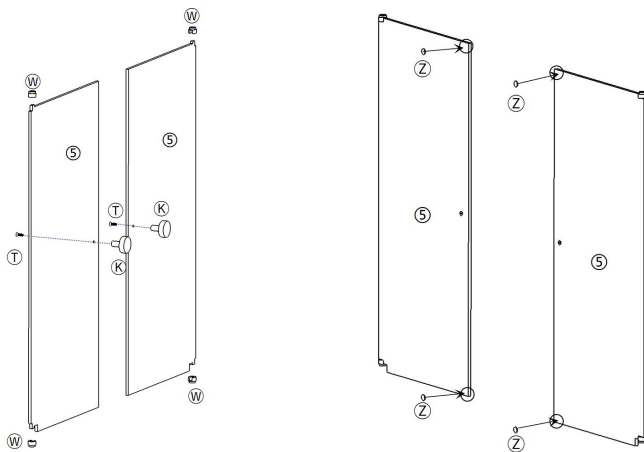
<b>KROK 6</b>								
	G X1	D X1	P X4	J X1	L X1	M X1	Q X4	2 X1



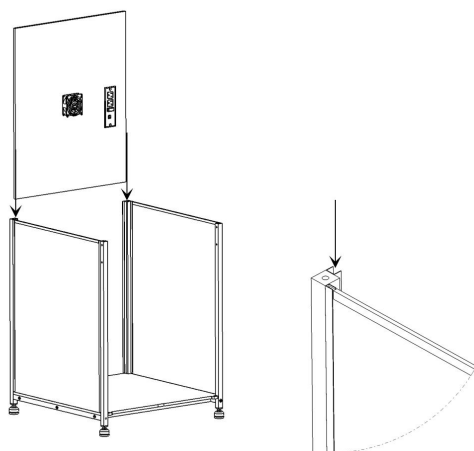
<b>KROK 7</b>							
	A X1	S X2	Y X1				



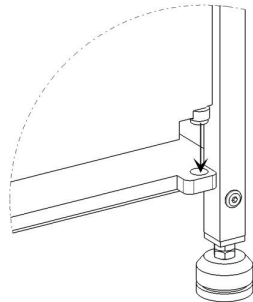
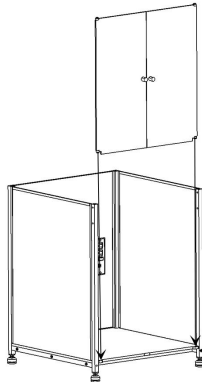
<b>KROK 8</b>									
	5	X2	K	X2	T	X2	W	X4	Z



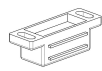
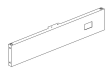
<b>KROK 9</b>			



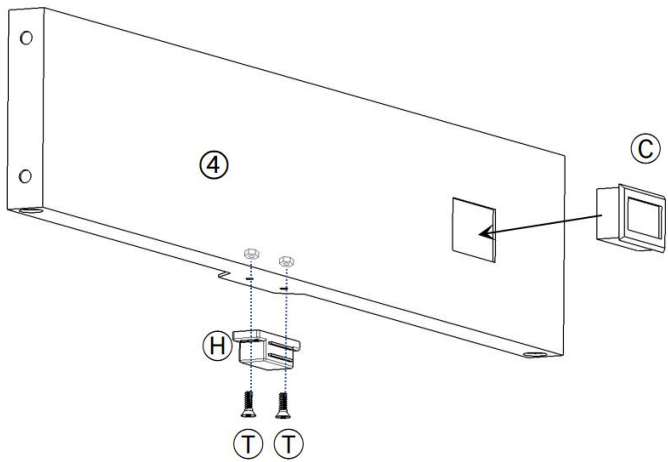
**KROK  
10**



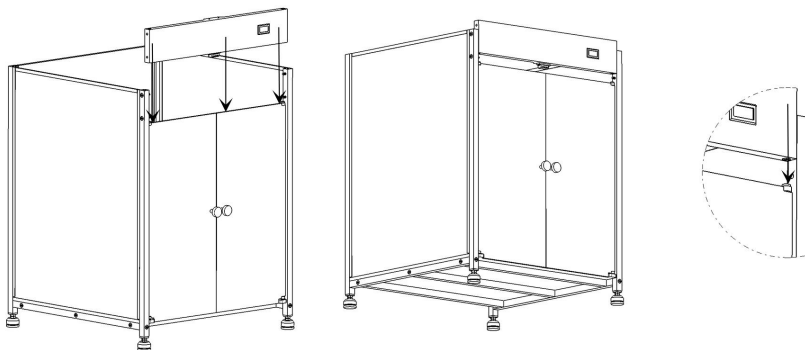
**KROK  
11**



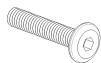
4	X1	C	X1	H	X1	T	X2
---	----	---	----	---	----	---	----



**KROK  
12**



**KROK  
13**

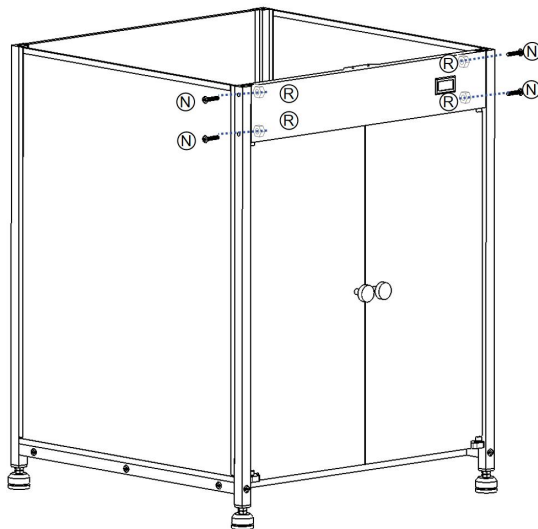


N




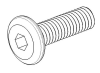
X4

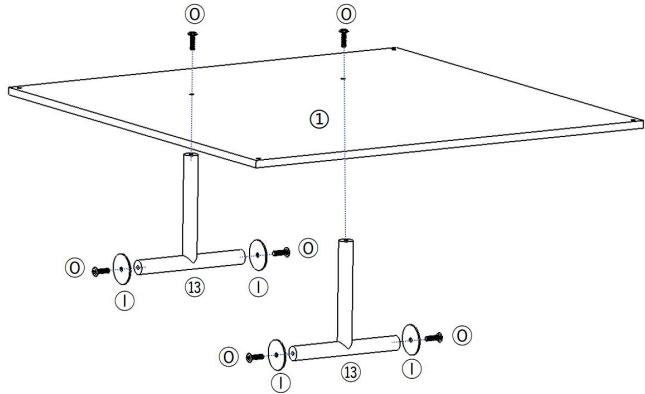
R

X4


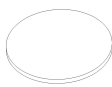


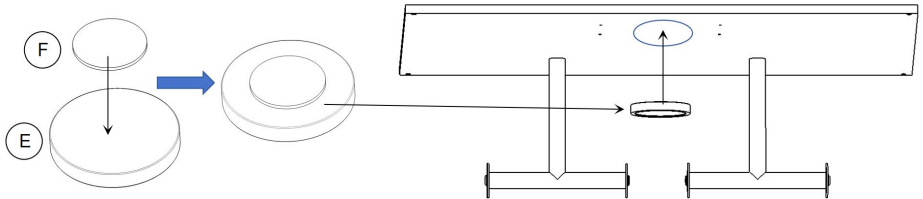
**KROK  
14**

							
1	X1	13	X2	I	X4	O	X6

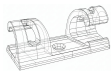


**KROK  
15**

			
mi	X1	F	X1



**KROK  
16**

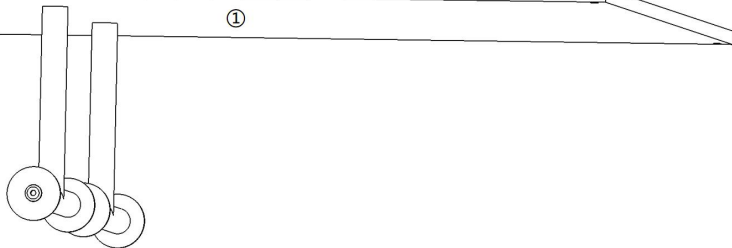


Y

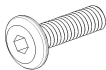
X1

①

Y



**KROK  
17**



14

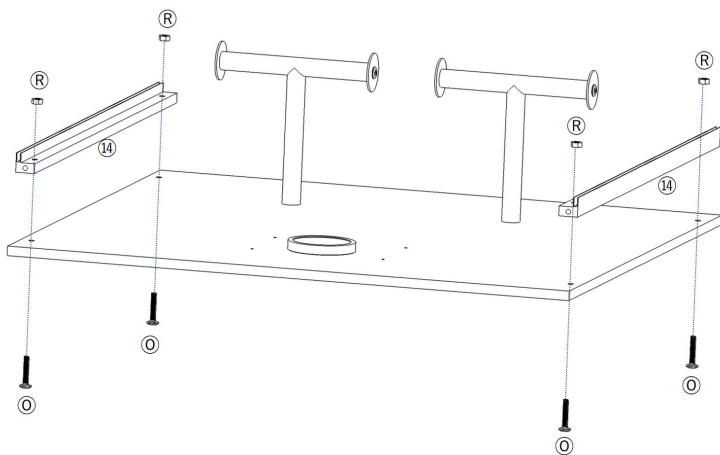
X2

R

X4

O

X4

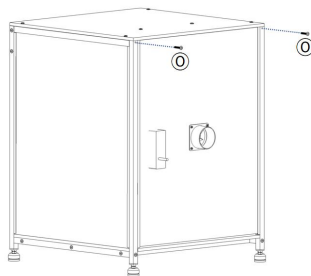
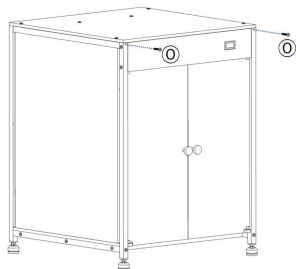
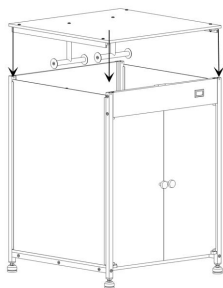


**KROK  
18**

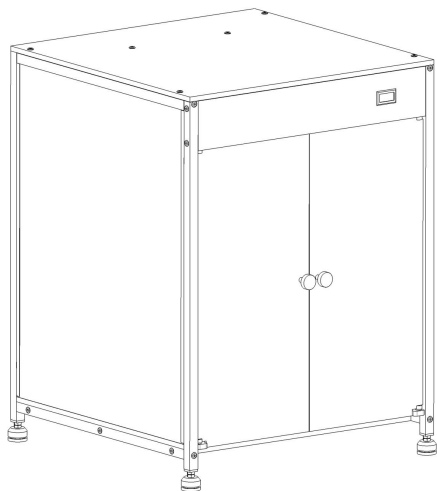


○

X4



**SKOŃC  
ZYĆ**



# PARAMETR PRODUKTU

---

<b>Model</b>	S0007	
<b>Ocena urządzeń do dystrybucji energii w meblach</b>	Wejście	12A 1 10-130 V prądu przemiennego 1500 W
	Wyjście	DC5V 2,1 A maks.
<b>Wymiary produktu (gł.*szer.*wys.)</b>	6 00* 6 00*8 0 0mm	

**Producent:** Shanghaimuxinmuyeyouxiangongsi

**Adres:** Shuangchenglu 803nong11hao1602A-1609shi, baoshanqu, szanghaj 200000 CN.

**Importowane do AUS:** SIHAO PTY LTD. 1 ROKEVA  
STREETEASTWOOD

NSW 2122 Australia

**Importowane do USA:** Sanven Technology Ltd. Suite 250, 9166 Anaheim  
Miejsce, Rancho Cucamonga, CA 91730

<b>UK</b>	<b>REP</b>
-----------	------------

YH CONSULTING LIMITED. C/O YH Consulting  
Limited Office 147, Centurion House, London  
Road, Staines-upon-Thames, Surrey, TW18 4AX

<b>EC</b>	<b>REP</b>
-----------	------------

E-CrossStu GmbH  
Mainzer Landstr.69,  
60329 Frankfurt am Main.



# **VEVOR**

**Affordable. Reliable. Home Improvement.**

## **3D-PRINTERBEHUIZING**

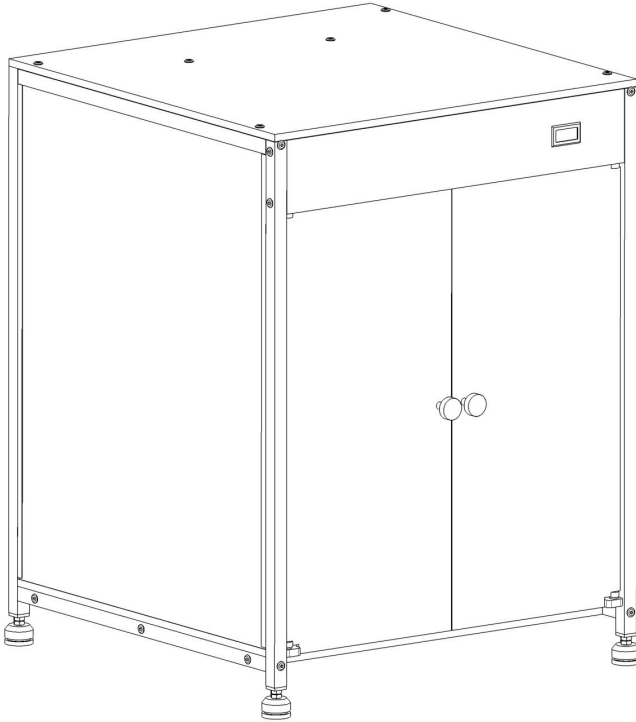
**MODEL: S0007**

# VEVOR

Affordable. Reliable. Home Improvement.

## 3D PRINTER ENCLOSURE

**MODEL: S0007**



Dit is de originele handleiding. Lees alle instructies zorgvuldig door voordat u het product gebruikt. VEVOR behoudt zich het recht voor om de gebruiksaanwijzing duidelijk te interpreteren. Het uiterlijk van het product is afhankelijk van het product dat u hebt ontvangen. Neemt u het ons niet kwalijk dat we u niet meer op de hoogte stellen van eventuele technologische of software-updates voor ons product.

	<p><b>Waarschuwing</b> - Om het risico op letsel te verminderen, dient de gebruiker de gebruiksaanwijzing zorgvuldig te lezen.</p>
	<p><b>CORRECTE VERWIJDERING voor Meubelstroomverdelers</b> Dit product valt onder de bepalingen van de Europese Richtlijn 2012/19/EU. Het symbool met een doorgekruiste vuilnisbak geeft aan dat het product in de Europese Unie gescheiden afvalinzameling vereist. Dit geldt voor het product en alle accessoires die met dit symbool zijn gemarkeerd. Producten die als zodanig zijn gemarkeerd, mogen niet met het normale huisvuil worden weggegooid, maar moeten worden ingeleverd bij een inzamelpunt voor recycling van elektrische en elektronische apparaten.</p>
	<p><b>FCC-informatie voor meubelstroomverdelers:</b> LET OP: Wijzigingen of aanpassingen die niet uitdrukkelijk zijn goedgekeurd door de partij die verantwoordelijk is voor de naleving, kunnen de bevoegdheid van de gebruiker om het apparaat te bedienen ongeldig maken! Dit apparaat voldoet aan Deel 15 van de FCC-regels. Gebruik is onderworpen aan de volgende twee voorwaarden:</p> <ol style="list-style-type: none"> <li>1) Dit product kan schadelijke interferentie veroorzaken.</li> <li>2) Dit product moet alle ontvangen interferentie accepteren, inclusief interferentie die een ongewenste werking kan veroorzaken.</li> </ol>

## Veiligheidsmaatregelen

### INVOERING

**Bedankt voor uw aankoop van onze producten. Ons doel is altijd geweest om onze klanten de beste kwaliteit producten en service te bieden. Lees dit aandachtig door voordat u het product gebruikt. gebruiksaanwijzing zorgvuldig door om correct gebruik te garanderen. Bewaar de gebruiksaanwijzing op een plaats waar de gebruiker deze op elk gewenst moment kan vinden.**

## **MONTAGE VOORZORGSMAATREGELEN**

**Er zijn er veel componenten en accessoires in het pakket. Elk Als een onderdeel of accessoire is gemarkeerd met een letter of een cijfer, controleer dan zorgvuldig door voordat u ze gebruikt. Houd ze buiten bereik van kinderen. ongelukken voorkomen.**

61. Monteer het product uitsluitend volgens deze instructies. Onjuiste montage kan gevaarlijk zijn.
62. Houd de verzamelplaats schoon en goed verlicht.
63. Houd omstanders tijdens de montage uit de buurt.
64. Niet instappen als u moe bent of onder invloed van alcohol of drugs. of medicijnen.
65. De producteigenschappen gelden uitsluitend voor correct en volledig gemonteerde producten.
66. Installeer het product op een schone en zachte ondervloer (zoals tapijt). of karton om krassen of beschadigingen aan het oppervlak van de product .
67. Indien mogelijk kunt u elektrisch gereedschap gebruiken om de montage te vergemakkelijken.
68. De hoofdcomponenten van het product zijn relatief zwaar. Betaal alstublieft aandacht voor veiligheid tijdens de installatie .
69. Het product is niet stabiel tijdens de installatie. Verplaats het niet willekeurig. voordat het volledig is geïnstalleerd .
70. Voor aanvullende informatie over de onderdelen die in de volgende lijst staan vermeld:  
Raadpleeg voor meer informatie het montageschema in deze handleiding. Pak alle onderdelen uit en scheid ze van elkaar op een schone werkplek.

**\*VOLG DE INSTALLATIESTAPPEN IN DE HANDLEIDING OM VOORKOM ONNODIGE VERLIEZEN ALS GEVOLG VAN ONJUISTE INSTALLATIE.**

## **GEBRUIK VOORZORGSMAATREGELEN**

- 25) Niet overschrijden aangegeven gewichtscapaciteiten.
- 26) Gebruik het apparaat alleen op een vlak, egaal, hard en glad

oppervlak dat een volledig geladen 3D-printerbehuizing veilig kan dragen.

27) Alleen gebruiken zoals bedoeld.

28) Controleer het product voor elk gebruik. Niet gebruiken als er onderdelen loszitten of beschadigd zijn.

### **WAARSCHUWING voor meubelstroomverdelers :**

Voor type Y-bevestiging:

Als het netsnoer beschadigd is, moet het door de fabrikant, diens serviceagent of een persoon met vergelijkbare kwalificaties worden vervangen om gevaar te voorkomen.

-Alleen voor gebruik binnenshuis.

- Gebruik de meubelstroomverdelers niet in omstandigheden waarin de uitgangspolariteit niet overeenkomt met de belastingspolariteit.

- De afdekking mag in geen geval worden geopend. Indien de afdekking beschadigd is, mag de adapter niet meer worden gebruikt.

-Koppel de voeding los voordat u verbindingen maakt of verbreekt.

-Dit apparaat kan worden gebruikt door kinderen van 8 jaar en ouder en door personen met verminderde lichamelijke, zintuiglijke of geestelijke vermogens of met een gebrek aan ervaring en kennis, indien zij onder toezicht staan of instructies hebben gekregen over het veilige gebruik van het apparaat en indien zij de mogelijke gevaren begrijpen.

-Kinderen mogen niet met het apparaat spelen.

- Kinderen mogen het apparaat niet zonder toezicht schoonmaken en onderhouden.



## WARNING!

**INGESTION HAZARD:** This product contains a button cell or coin battery.  
**DEATH** or serious injury can occur if ingested.  
A swallowed button cell or coin battery can cause internal **Chemical Burns**  
in as little as **2 hours**.  
KEEP new and used batteries **OUT OF REACH of CHILDREN**.  
**Seek immediate medical attention** if a battery is suspected to be  
swallowed or inserted inside any part of the body.



## WARNING!

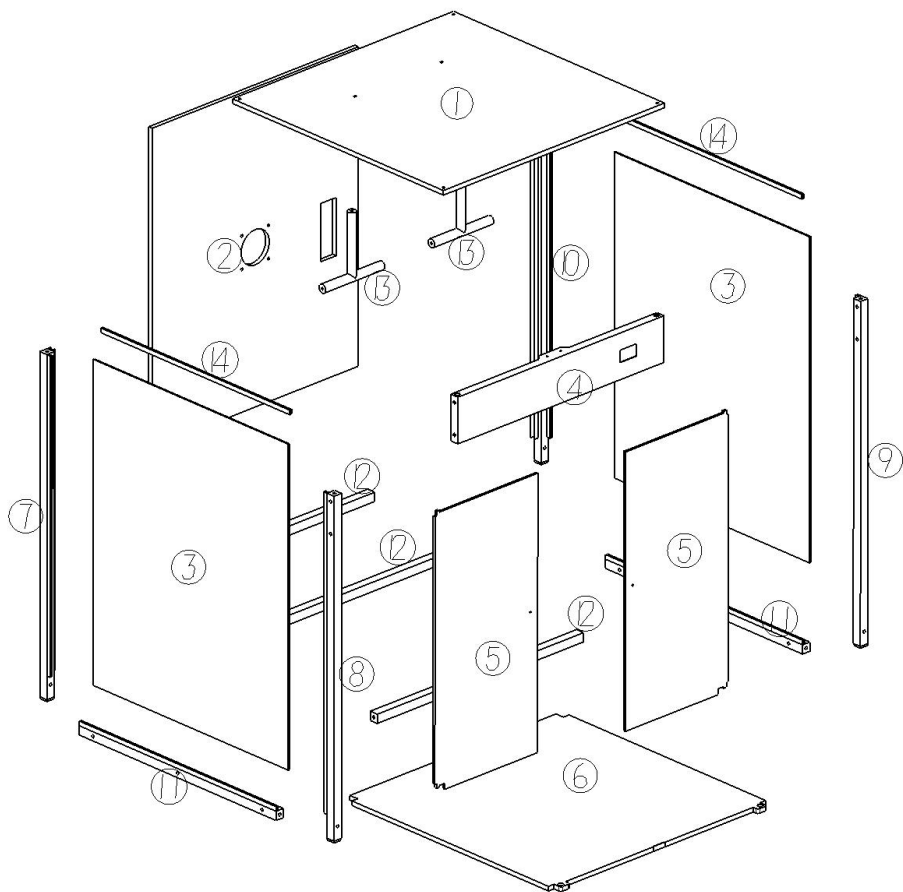
**INGESTION HAZARD:** This product contains a button cell or coin battery.  
**DEATH** or serious injury can occur if ingested.  
A swallowed button cell or coin battery can cause internal **Chemical Burns**  
in as little as **2 hours**.  
KEEP new and used batteries **OUT OF REACH of CHILDREN**.  
**Seek immediate medical attention** if a battery is suspected to be  
swallowed or inserted inside any part of the body.






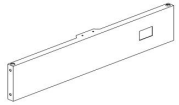






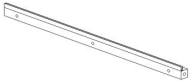
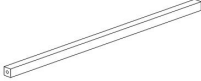


# DEZE INSTRUCTIES

# EXPLODED VIEW

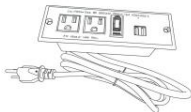

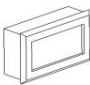




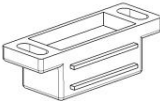

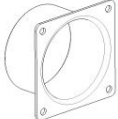

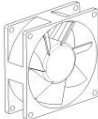











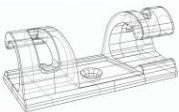

---







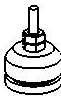
# ONDERDELENLIJST

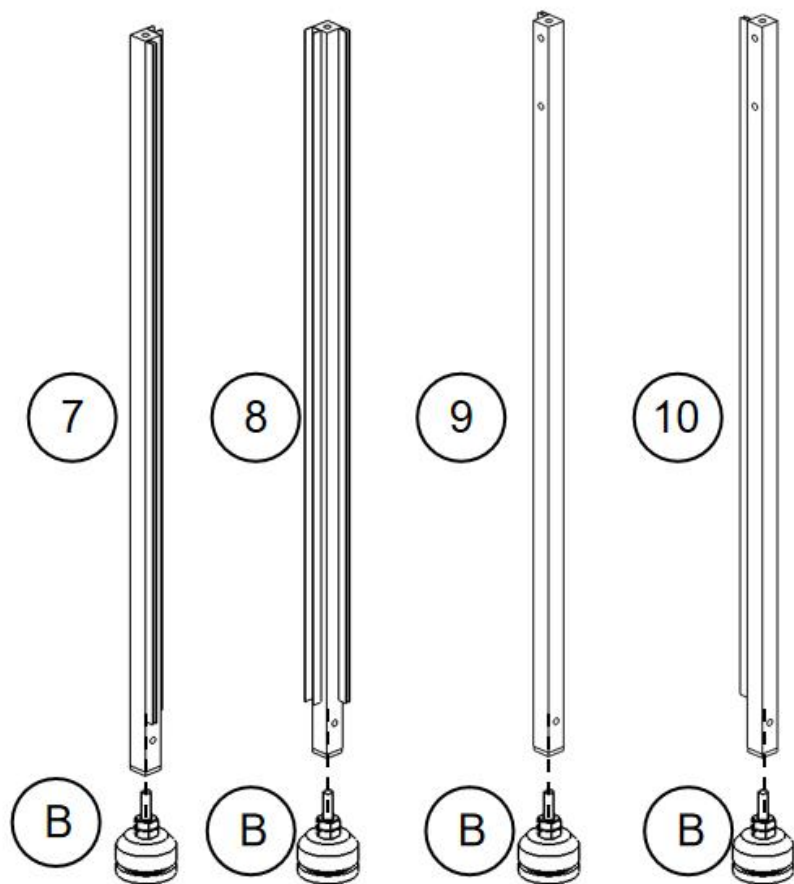
1	X1	2	X1	3	X2	4	X1
							
5	X2	6	X1	7	X1	8	X1
							
9	X1	10	X1	11	X2	12	X3
							
13	X2	14	X2				
							


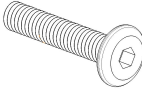
# ONDERDELENLIJST

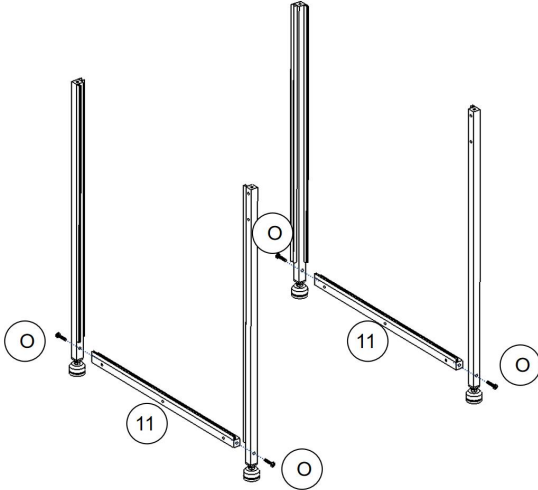
A	X1	B	X4	C	X1	D	X1
				 Thermohygrometer			
E	X1	F	X1	G	X1	H	X1
		 Adhesive-Backed Sticker					
I	X4	J	X1	K	X2	L	X1
							
M	X1	N	X4	O	X24	P	X6
		 M6*35		 M6*30		 M4	
Q	X4	R	X8	S	X2	T	X4
 M4*45		 M6		 ST4*10		 M4*10	
U	X1	V	X1	W	X4	Y	X2
 4mm		 2.5mm					
Z	X4						
 Magnetic Iron Attraction Sheet							


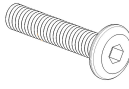
# MONTAGESTAP S

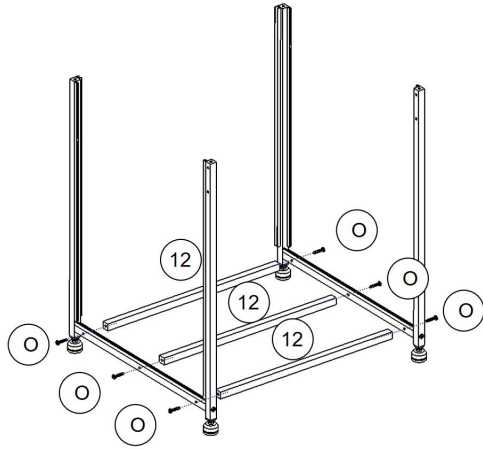
STAP 1										
	7	x1	8	x1	9	x1	10	x1	B	x4




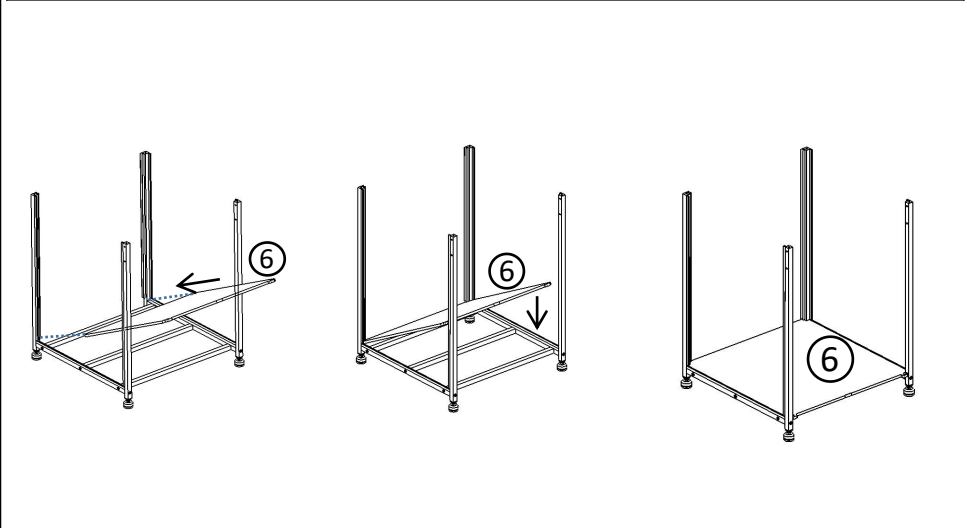
<b>STAP 2</b>								
	11	X2	O	X4				




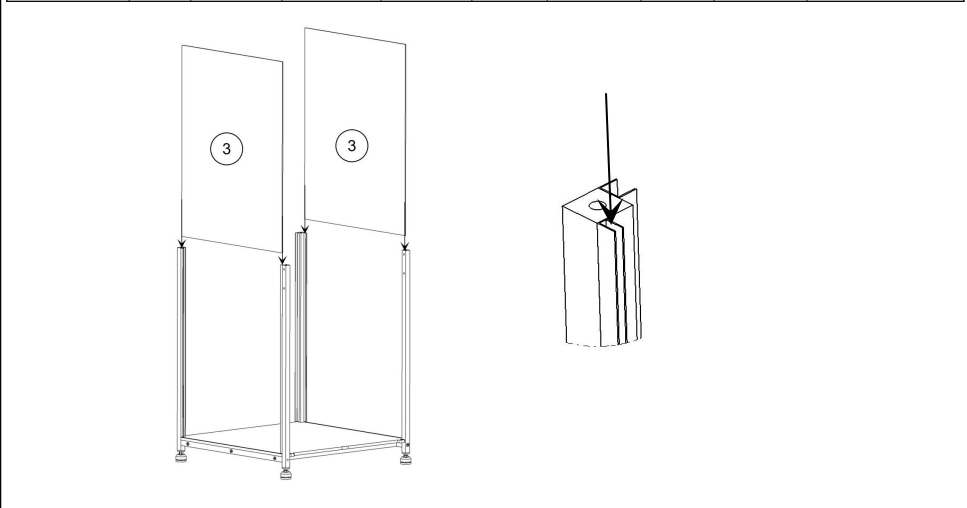
<b>STAP 3</b>								
	12	X3	O	X6				




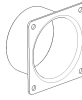






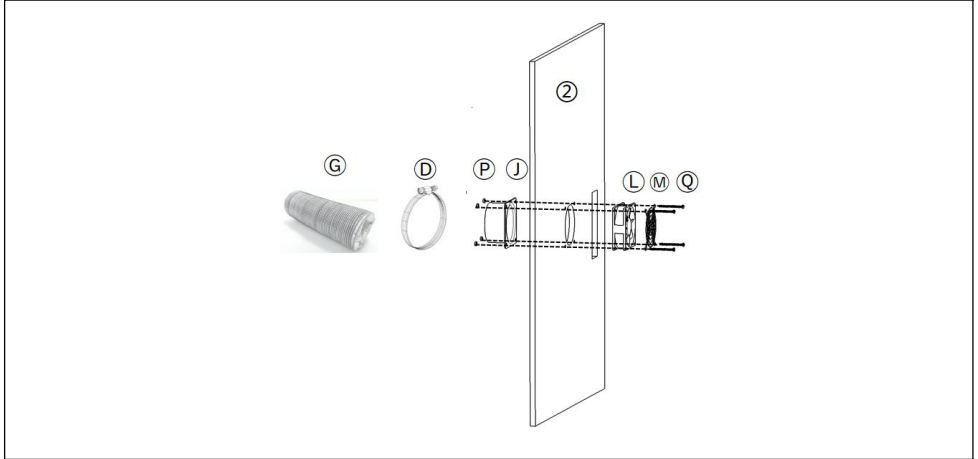
<b>STAP 4</b>								
	6	X1						

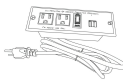
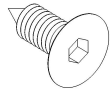



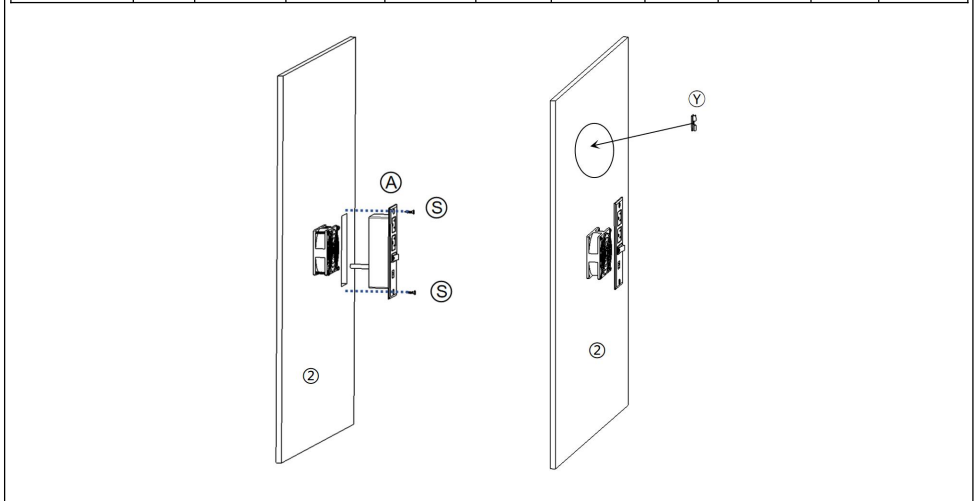
<b>STAP 5</b>								
	3	X2						



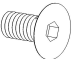




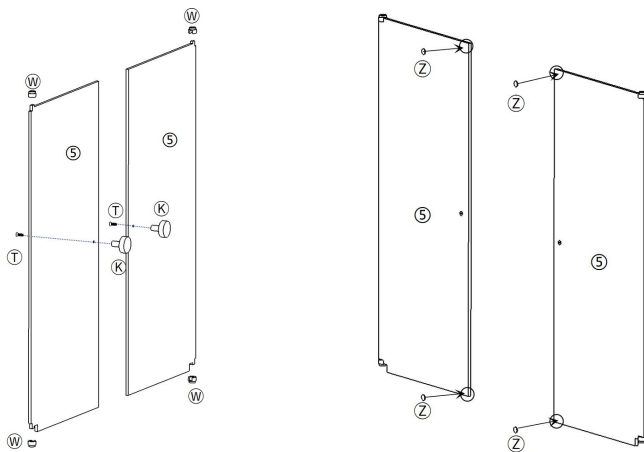
<b>STAP 6</b>								
	G X1	D X1	P X4	J X1	L X1	M X1	Q X4	2 X1



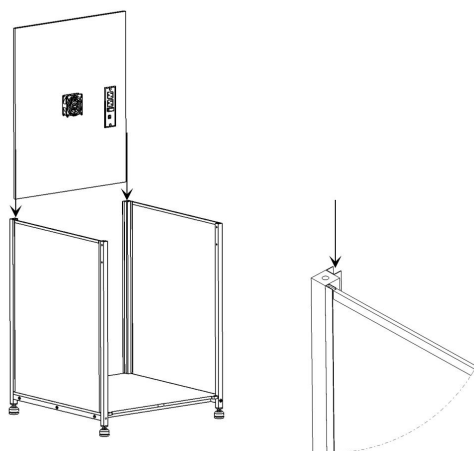
<b>STAP 7</b>							
	A X1	S X2	Ja X1				



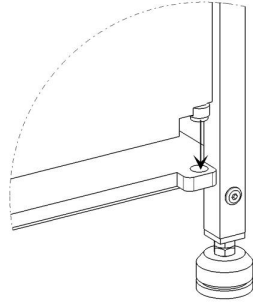
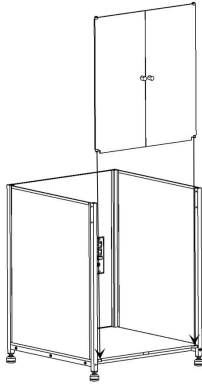
<b>STAP 8</b>									
	5	X2	K	X2	T	X2	W	X4	Z



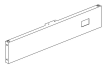
<b>STAP 9</b>			



**STAP 10**



**STAP 11**



4

X1

C

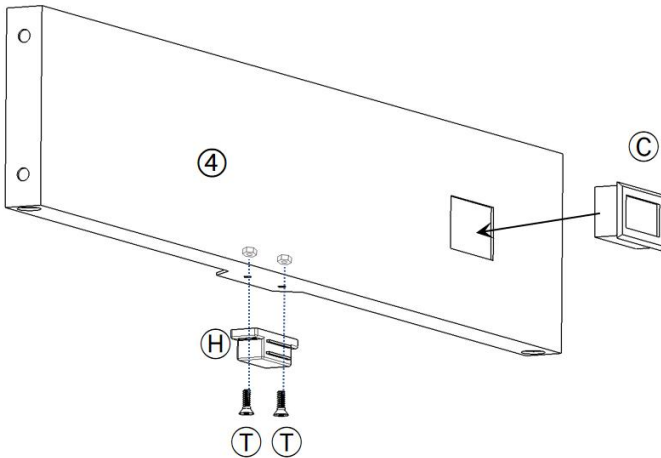
X1

H

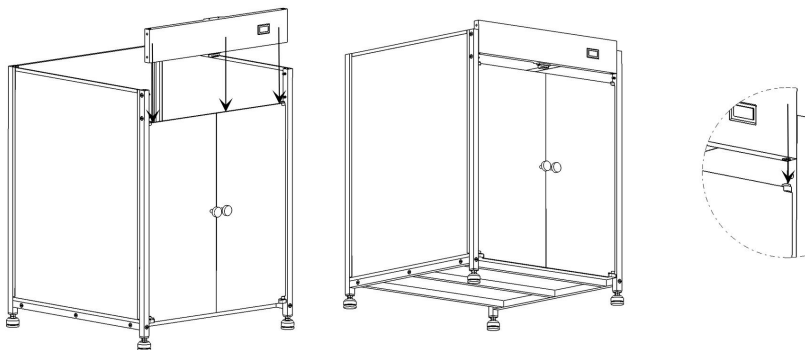
X1

T

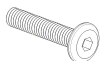
X2



**STAP  
12**



**STAP 13**

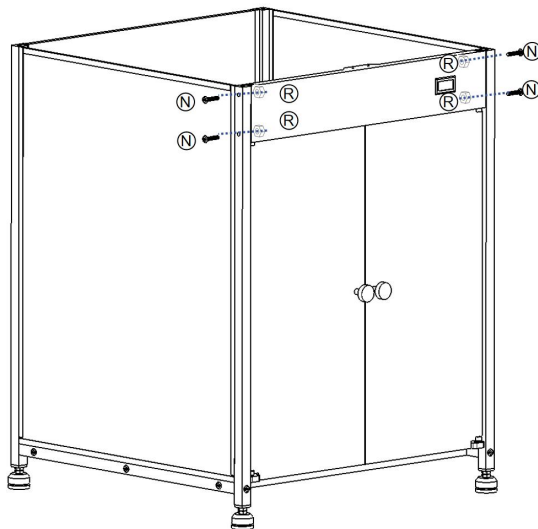


N




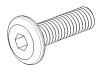
X4

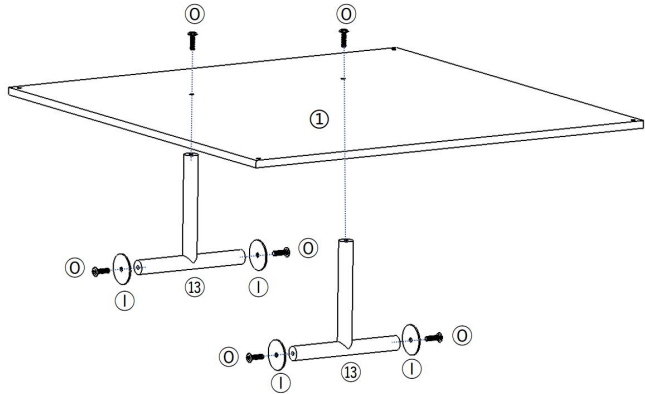
R

X4





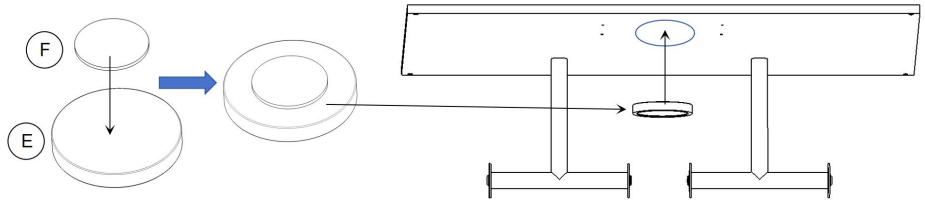
**STAP  
14**

							
1	X1	13	X2	I	X4	O	X6

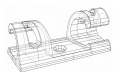


**STAP 15**

			
E	X1	F	X1

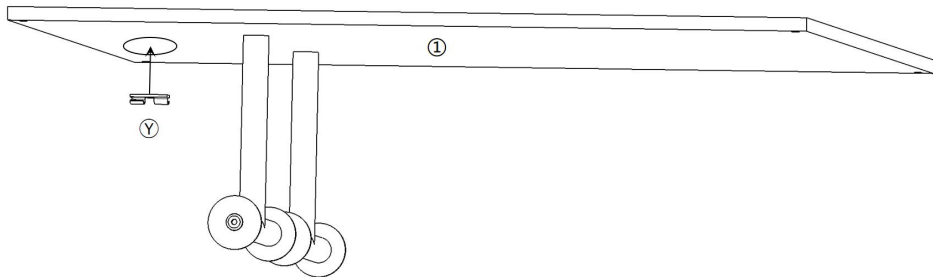


**STAP 16**

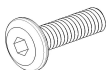


Ja

X1



**STAP 17**



14

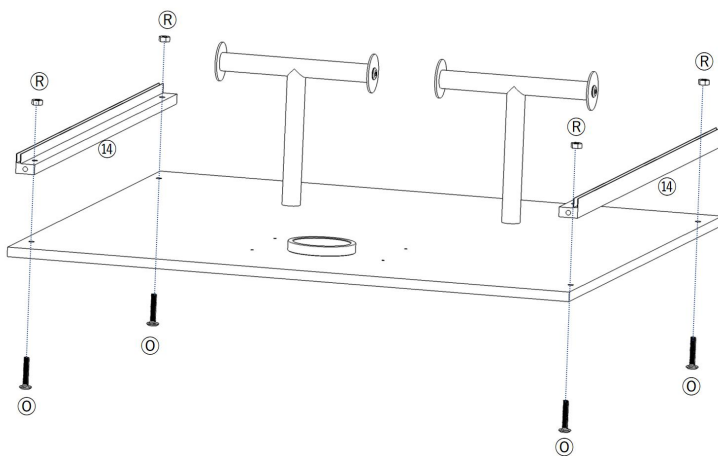
X2

R

X4

O

X4

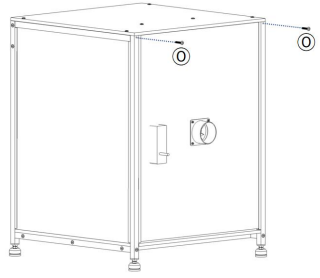
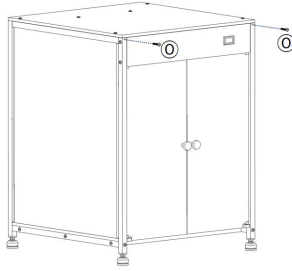
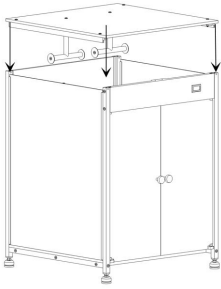


**STAP 18**

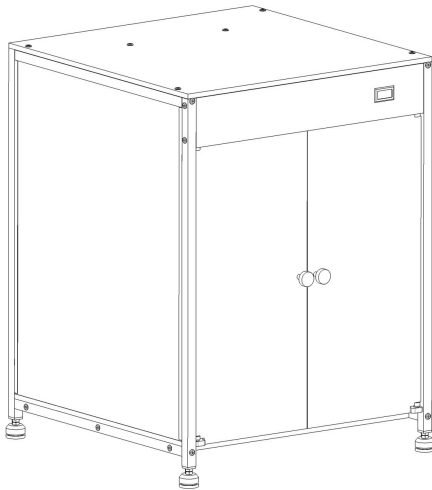


○

X4



**FINISH**



# PRODUCTPARAMETER

---

<b>Model</b>	S0007	
<b>Classificatie van meubelstroomverdelers</b>	Invoer	12A 1 10-130 Vac 1500W
	Uitvoer	DC5V 2,1 A Max
<b>Productafmetingen (D*B*H)</b>	6 00* 6 00*8 0 0mm	

**Fabrikant:** Shanghaimuxinmuyeyouxiangongsi

**Adres:** Shuangchenglu 803nong11hao1602A-1609shi, baoshanqu, shanghai 200000 CN.

**Geïmporteerd naar AUS:** SIHAO PTY LTD. 1 ROKEVA  
STREETEASTWOOD  
NSW 2122 Australië

**Geïmporteerd naar de VS:** Sanven Technology Ltd. Suite 250, 9166  
Anaheim  
Plaats, Rancho Cucamonga, CA 91730

<b>UK</b>	<b>REP</b>
-----------	------------

YH CONSULTING LIMITED. C/O YH Consulting  
Limited Office 147, Centurion House, London  
Road, Staines-upon-Thames, Surrey, TW18 4AX

<b>EC</b>	<b>REP</b>
-----------	------------

E-CrossStu GmbH  
Mainzer Landstr.69,  
60329 Frankfurt am Main.



# VEVOR

**Affordable. Reliable. Home Improvement.**

## **3D-SKRIVARHÖLJE**

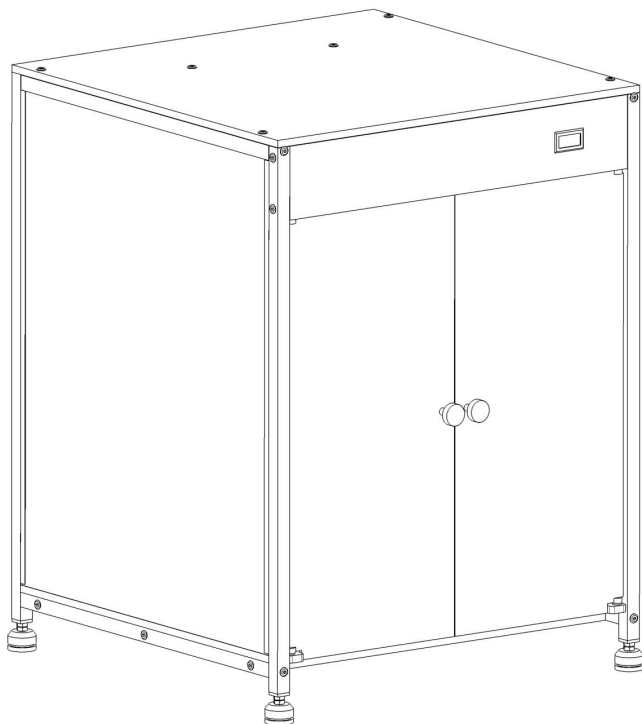
**MODELL: S0007**

# VEVOR




Affordable. Reliable. Home Improvement.

## 3D PRINTER ENCLOSURE

**MODELL: S0007**



Detta är originalinstruktionerna, vänligen läs alla instruktioner noggrant innan du använder produkten. VEVOR förbehåller sig en tydlig tolkning av vår användarmanual. Produktens utseende ska vara beroende av den produkt du mottagit. Vi ber om ursäkt för att vi inte kommer att informera dig igen om det finns några teknik- eller programuppdateringar för vår produkt.

	<p><b>Varning</b> - För att minska risken för skador måste användaren läsa instruktionsmanualen noggrant.</p>
	<p><b>KORREKT AVFALLSHANTERING för möblers eldistributionsenheter</b></p> <p>Denna produkt omfattas av bestämmelserna i EU-direktiv 2012/19/EU. Symbolen som visar en överstruken soptunna indikerar att produkten kräver separat sophämtning inom Europeiska unionen. Detta gäller produkten och alla tillbehör som är märkta med denna symbol. Produkter som är märkta som sådana får inte kasseras med vanligt hushållsavfall, utan måste lämnas till en samlingsplats för återvinning av elektriska och elektroniska apparater.</p>
	<p><b>FCC-information för möbeldistributionsenheter:</b></p> <p>WARNING: Ändringar eller modifieringar som inte uttryckligen godkänts av den part som ansvarar för efterlevnaden kan upphäva användarens rätt att använda utrustningen!</p> <p>Denna enhet uppfyller del 15 i FCC-reglerna. Användning är underkastad följande två villkor:</p> <ol style="list-style-type: none"> <li>1) Denna produkt kan orsaka skadliga störningar.</li> <li>2) Denna produkt måste acceptera alla mottagna störningar, inklusive störningar som kan orsaka oönskad funktion.</li> </ol>

## Säkerhetsåtgärder

### INTRODUKTION

Tack för att du köpt våra produkter. Vårt livslånga mål är att förse våra kunder med produkter och service av bästa kvalitet. Läs detta innan du använder produkten.

instruktionsmanual noggrant för att säkerställa korrekt användning. Förvara bruksanvisningen på en plats där användaren kan hitta den när som helst.

### MONTERING FÖRSIKTIGHETSÅTGÄRDER

Det finns många komponenter och tillbehör i paketet. Varje en

**komponent och tillbehör är märkt med en bokstav eller siffra, kontrollera noggrant innan du använder någon av dem. Håll dem utom räckhåll för barn förhindra olyckor.**

71. Montera endast enligt dessa instruktioner. Felaktig montering kan orsaka risker.
72. Håll samlingsområdet rent och väl upplyst.
73. Håll åskådare borta från området under monteringen.
74. Montera inte om du är trött eller påverkad av alkohol eller droger eller medicinering.
75. Produktens egenskaper gäller endast korrekt och fullständigt monterade produkter.
76. Installera produkten på ett rent och mjukt underlag (t.ex. en matta) eller kartong för att undvika repor eller skador på ytan produkt .
77. Om möjligt kan du använda elverktyg för att underlätta monteringen.
78. Produktens huvudkomponenter är relativt tunga. Vänligen betala uppmärksamhet på säkerheten under installationen .
79. Produkten är inte stabil under installationen. Flytta den inte slumpmässigt. innan den är helt installerad .
80. För ytterligare information om de delar som listas i följande sidorna, se monteringsdiagrammet i denna manual. Packa upp och separera alla delar på en ren arbetsyta.

**\*VÄNLIGEN FÖLJ INSTALLATIONSSTEGEN I HANDBOKEN FÖR ATT UNDVIK ONÖDIGA FÖRLUSTER ORSAKAD AV FELAKTIG INSTALLATION.**

#### **ANVÄND FÖRSIKTIGHETSÅTGÄRDER**

- 29) Överskrid inte angivna viktkapacitet.
- 30) Använd endast på en plan, jämn, hård och slät yta som säkert kan bära ett fullt laddat 3D-skrivarhölje.
- 31) Använd endast som avsett.
- 32) Kontrollera före varje användning; använd inte om delar är lösa eller skadade.

## **VARNING för möbelströmfördelningsenheter :**

För Y-fäste:

Om nätsladden är skadad måste den bytas ut av tillverkaren, dess servicerepresentant eller liknande kvalificerad person för att undvika fara.

-Endast för inomhusbruk.

-Använd inte möbelströmfördelare om utgångspolariteten inte överensstämmer med lastpolariteten.

- Locket får under inga omständigheter öppnas. Om locket är skadat får adaptern inte längre användas.

- Koppla bort strömmen innan du gör eller bryter anslutningarna.

- Denna apparat kan användas av barn från 8 år och uppåt och personer med nedsatt fysisk, sensorisk eller mental förmåga eller bristande erfarenhet och kunskap om de har övervakats eller fått instruktioner om hur apparaten används på ett säkert sätt och förstår de risker som är förknippade med den.

-Barn får inte leka med apparaten.

- Rengöring och underhåll får inte utföras av barn utan tillsyn.



## WARNING!

**INGESTION HAZARD:** This product contains a button cell or coin battery.  
**DEATH** or serious injury can occur if ingested.  
A swallowed button cell or coin battery can cause internal **Chemical Burns**  
in as little as **2 hours**.  
KEEP new and used batteries **OUT OF REACH of CHILDREN**.  
**Seek immediate medical attention** if a battery is suspected to be  
swallowed or inserted inside any part of the body.



## WARNING!

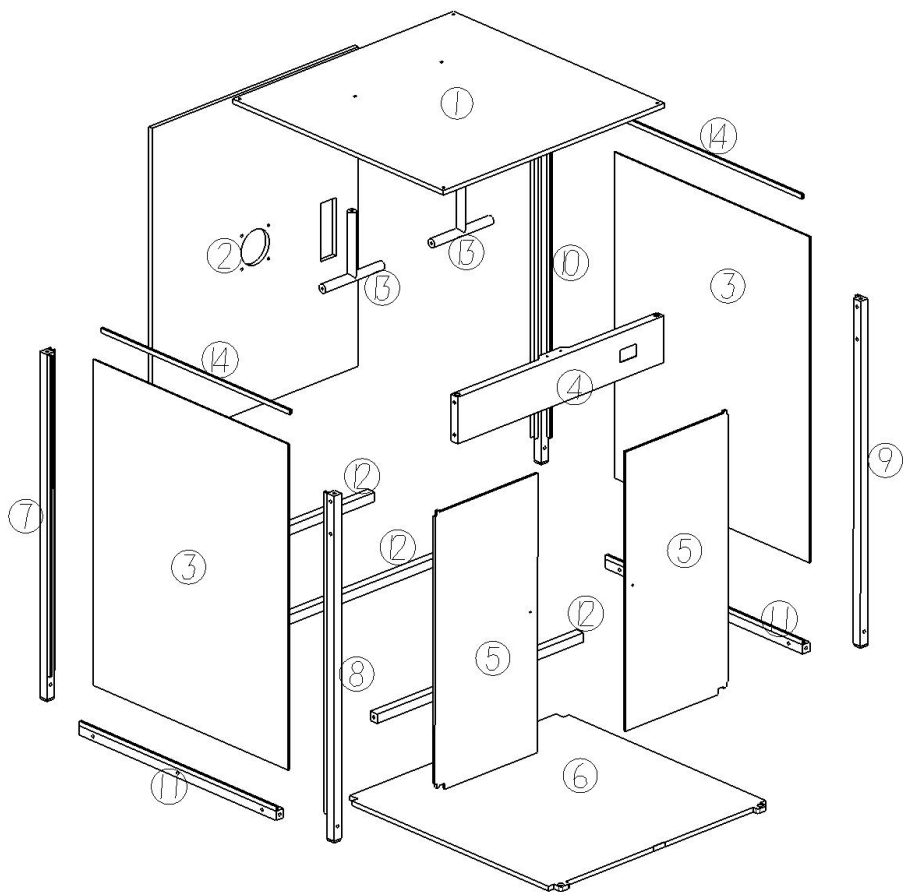
**INGESTION HAZARD:** This product contains a button cell or coin battery.  
**DEATH** or serious injury can occur if ingested.  
A swallowed button cell or coin battery can cause internal **Chemical Burns**  
in as little as **2 hours**.  
KEEP new and used batteries **OUT OF REACH of CHILDREN**.  
**Seek immediate medical attention** if a battery is suspected to be  
swallowed or inserted inside any part of the body.






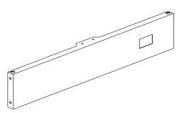






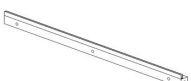
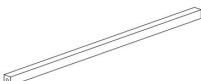


## SPARA DESSA INSTRUKTIONER

# SPRÄNGSKISS

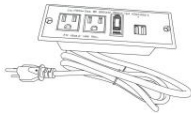

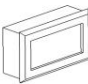




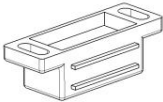

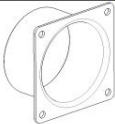

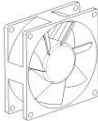






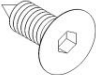




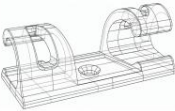

---



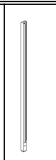
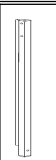

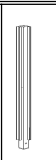
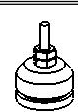
# DELLISTA

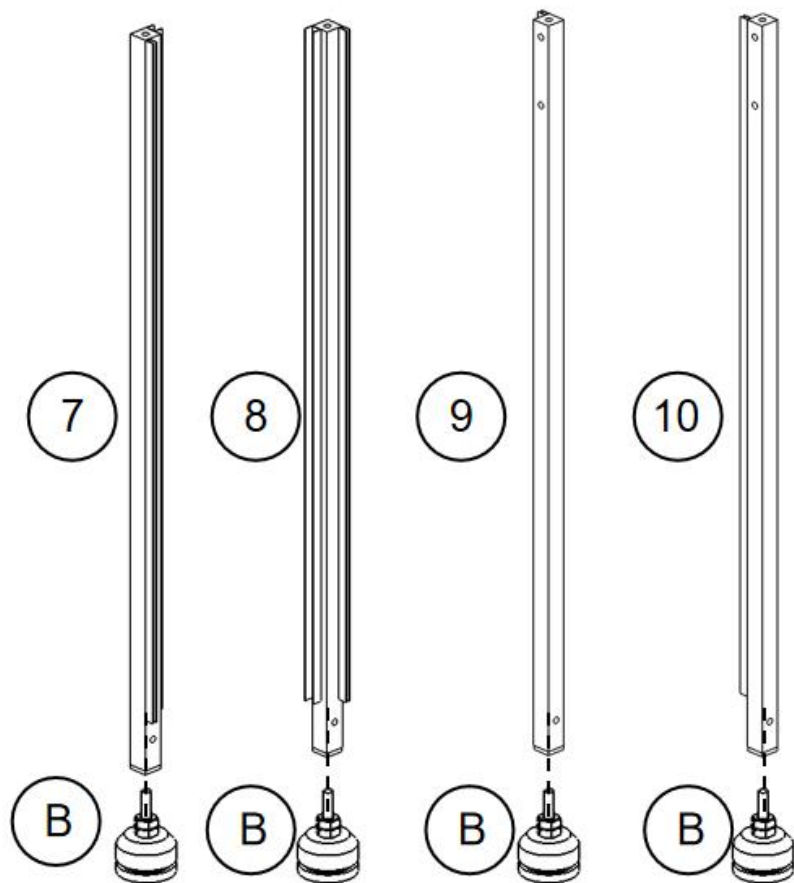
1	X1	2	X1	3	X2	4	X1
							
5	X2	6	X1	7	X1	8	X1
							
9	X1	10	X1	11	X2	12	X3
							
13	X2	14	X2				
							

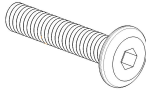
# DELLISTA

A	X1	B	X4	C	X1	D	X1
				 Thermohygrometer			
E	X1	F	X1	G	X1	H	X1
		 Adhesive-Backed Sticker					
I	X4	J	X1	K	X2	L	X1
							
M	X1	N	X4	O	X24	P	X6
		 M6*35		 M6*30		 M4	
Q	X4	R	X8	S	X2	T	X4
 M4*45		 M6		 ST4*10		 M4*10	
U	X1	V	X1	W	X4	Y	X2
 4mm		 2.5mm					
Z	X4						
 Magnetic Iron Attraction Sheet							

# MONTERINGSSTEG S

STEG1										
	7	x1	8	x1	9	x1	10	x1	B	x4



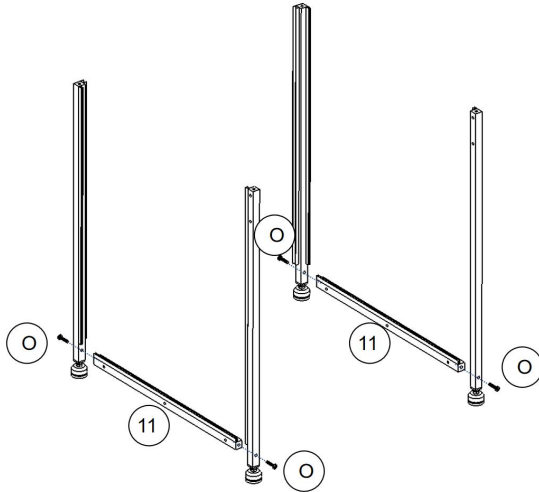
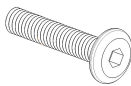
**STEG2**

11

X2

O

X4

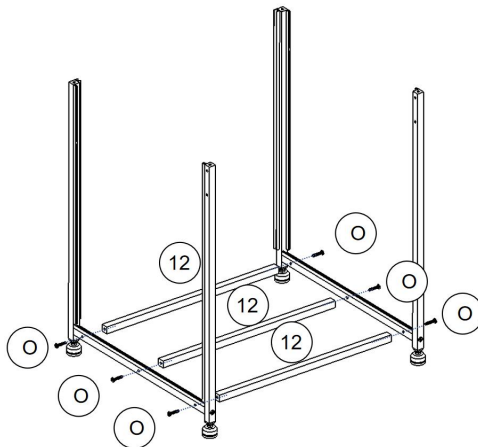
**STEG3**


12

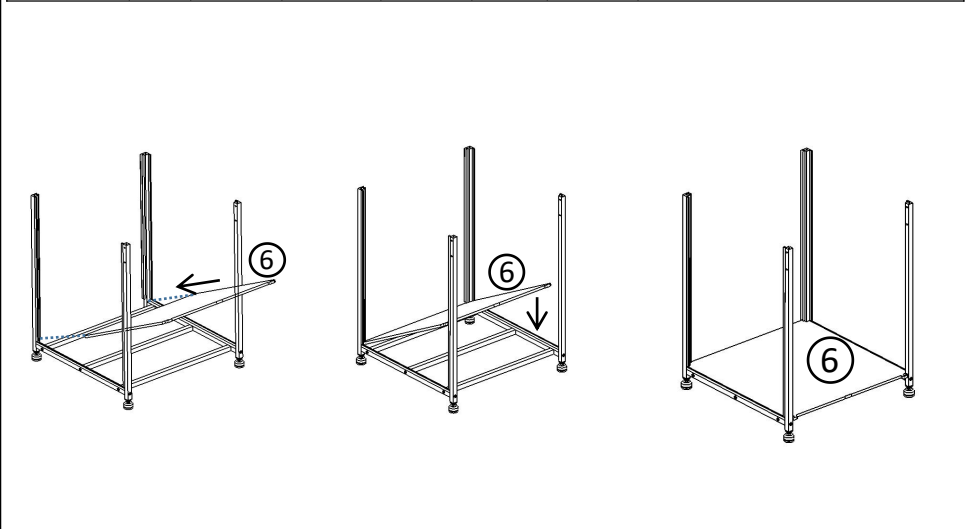
X3


O

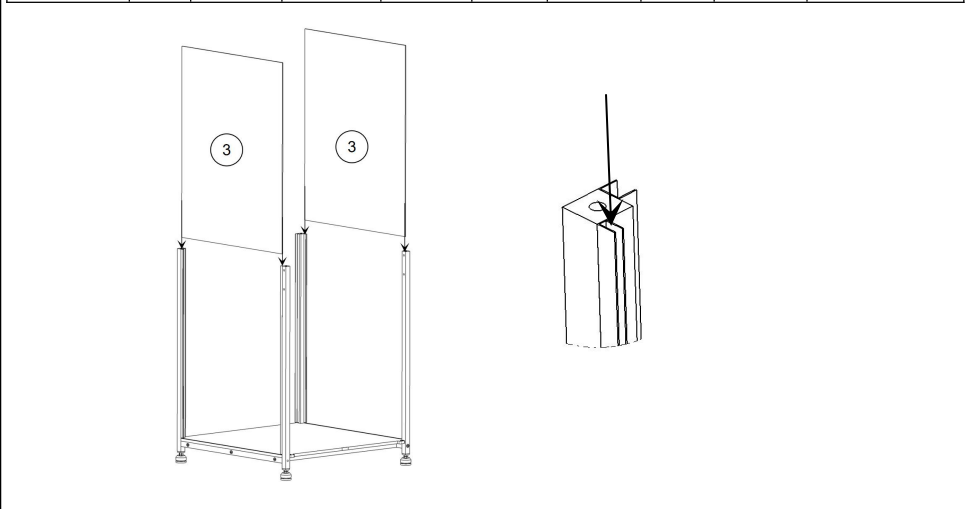
X6




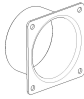






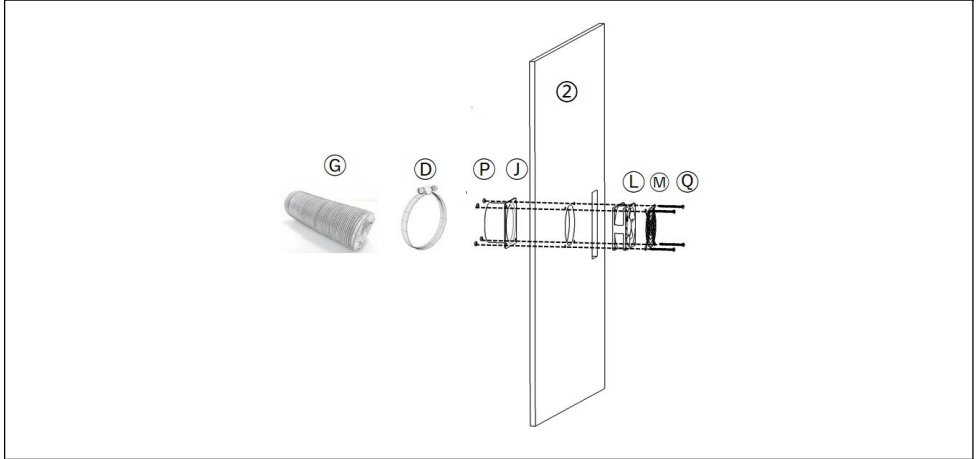
<b>STEP4</b>								
	6	X1						


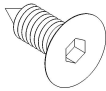
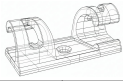


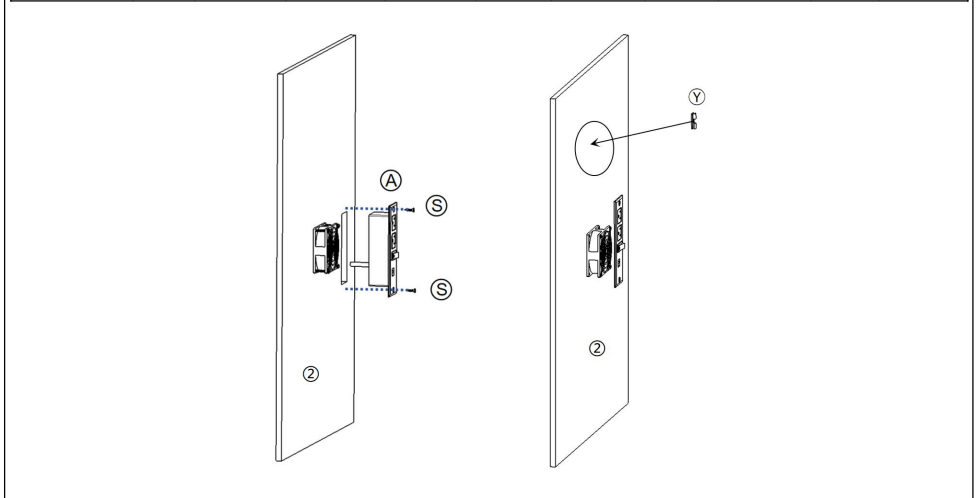
<b>STEP5</b>								
	3	X2						


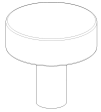
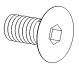

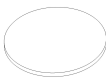


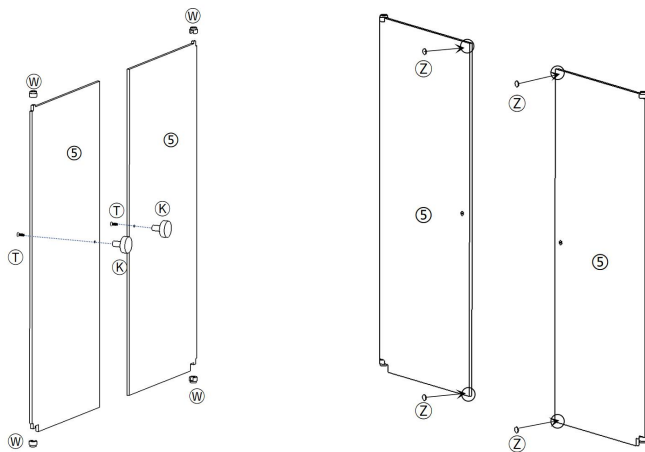
<b>STEG6</b>								
	G X1	D X1	P X4	J X1	L X1	M X1	Q X4	2 X1



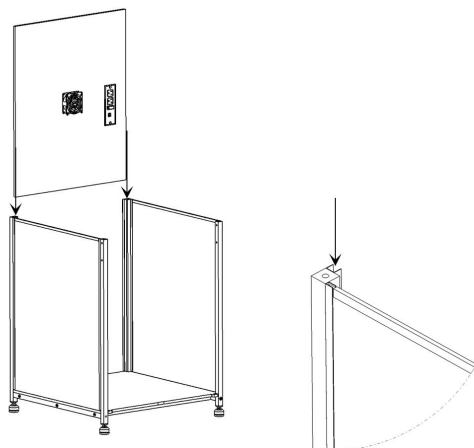
<b>STEG7</b>							
	E n X1	S X2	Y X1				



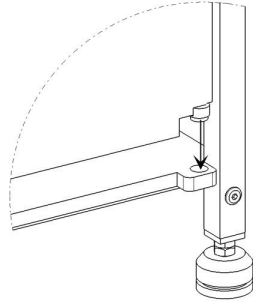
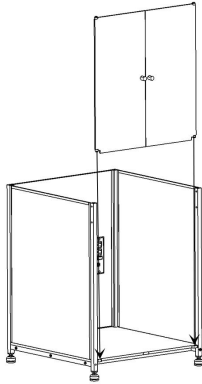
<b>STEP8</b>									
	5	X2	K	X2	T	X2	V	X4	Z



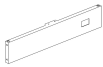
<b>STEP9</b>			



**STEG10**



**STEG11**



4

X1

C

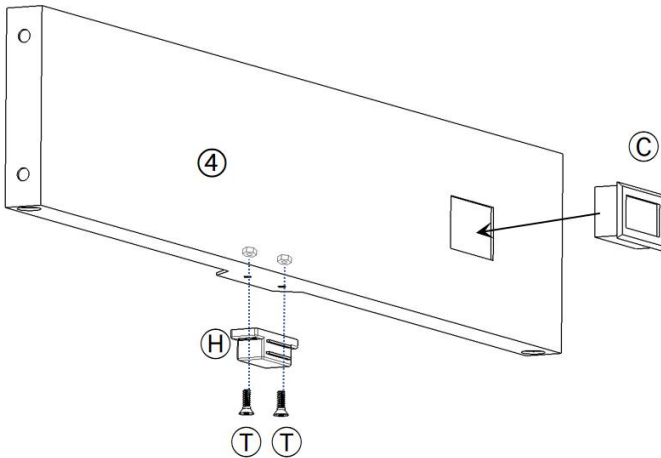
X1

H

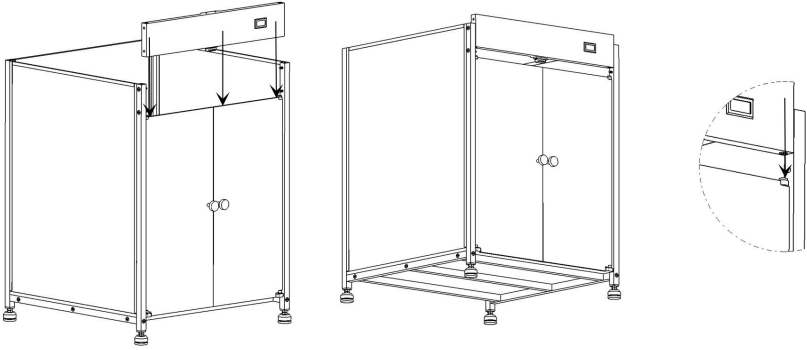
X1

T

X2



**STEG1**  
**2**



**STEG13**

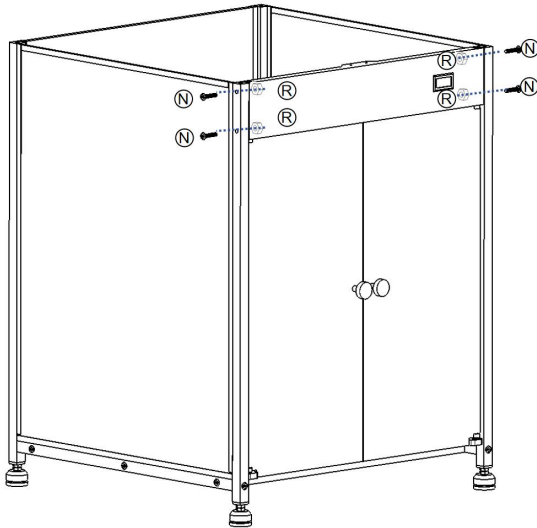





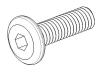
N

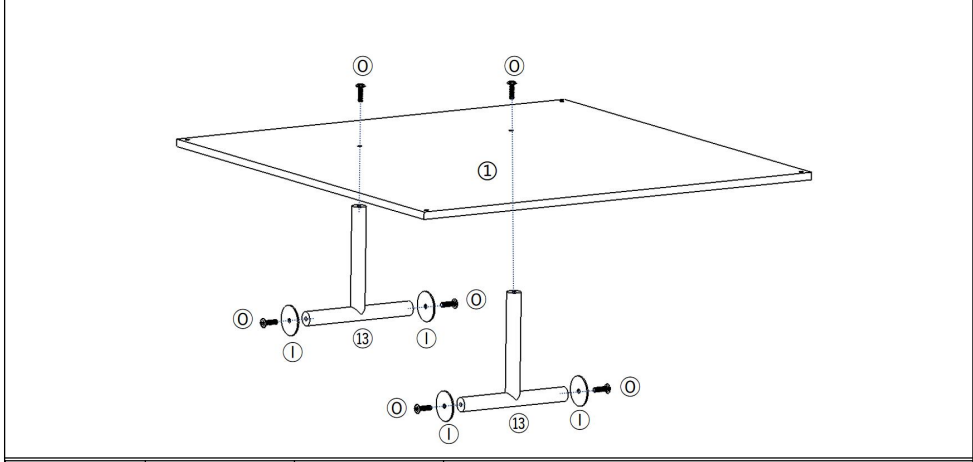
X4


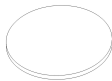
R

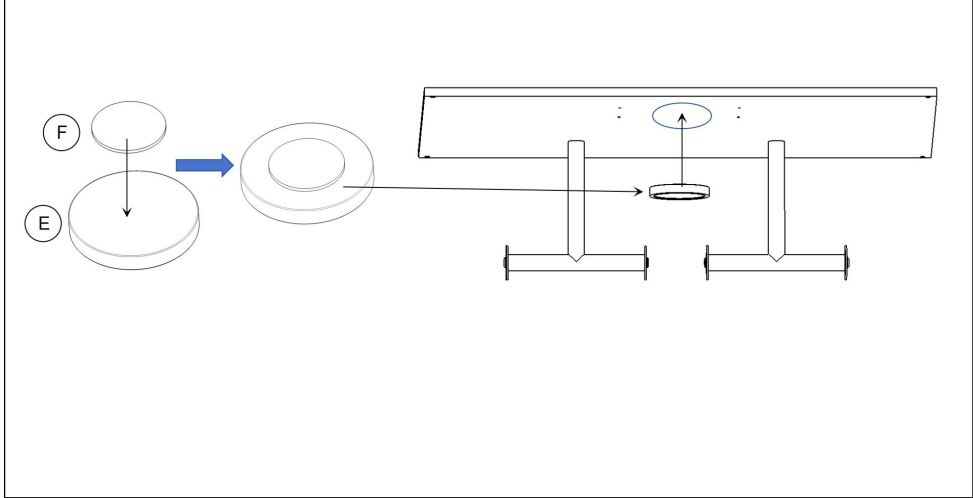
X4

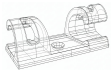


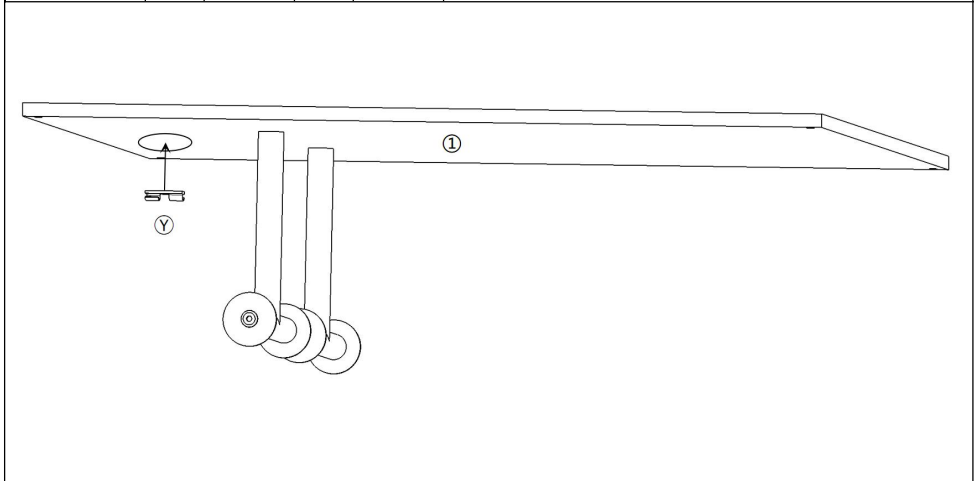
<b>STEG1</b> <b>4</b>									
	1	X1	13	X2	J a g	X4	O	X6	



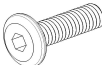
<b>STEG15</b>					
	E	X1	F	X1	



<b>STEG16</b>				
	Y	X1		



**STEG1**  
**7**



14

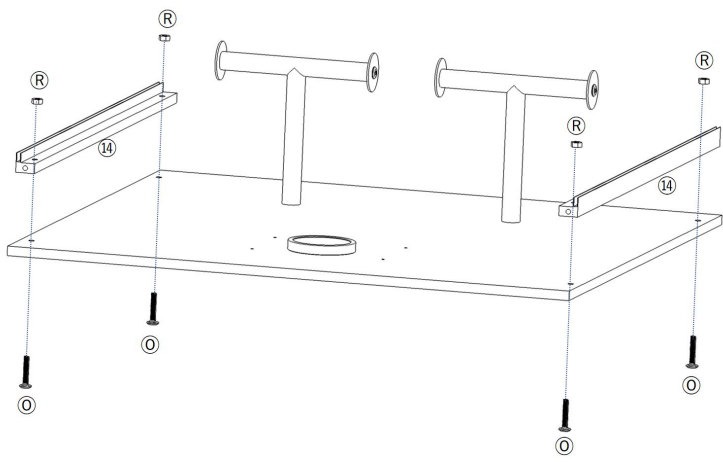
X2

R

X4

O

X4

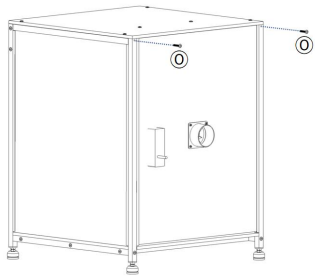
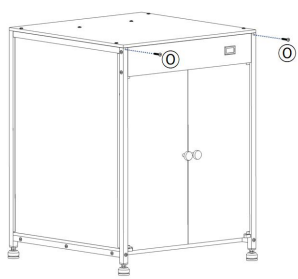
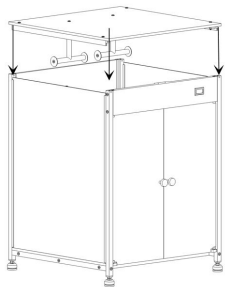


**STEG18**

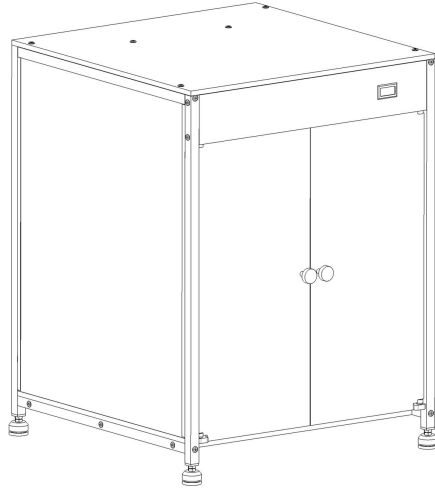


O

X4



AVSLUT  
A



## PRODUKTPARAMETER

<b>Modell</b>	S0007	
<b>Klassificering av möbeldistributionsenheter</b>	Input	12A 1 10 - 130 V växelström 1500W
	Produktion	DC5V 2,1 A Max
<b>Produktstorlek (D*B*H)</b>	6 00* 6 00*8 0 0 mm	

**Tillverkare:** Shanghai muxinmuyeyouxiangongsi

**Adress:** Shuangchenglu 803nong11hao1602A-1609shi, baoshanqu, Shanghai 200 000 kanadensiska republiken.

**Importerad till Australien:** SIHAO PTY LTD. 1 ROKEVA  
STREET EASTWOOD

NSW 2122 Australien

**Importerad till USA:** Sanven Technology Ltd. Suite 250, 9166 Anaheim  
Plats, Rancho Cucamonga, Kalifornien 91730



YH CONSULTING LIMITED. C/O YH Consulting  
Limited Office 147, Centurion House, London  
Road, Staines-upon-Thames, Surrey, TW18 4AX



E-CrossStu GmbH  
Mainzer Landstr.69,  
60329 Frankfurt am Main.

