

VEVOR[®]

TOUGH TOOLS, HALF PRICE

Technical Support and E-Warranty Certificate www.vevor.com/support

Multi-function Tool Stool

MODEL: BLC9013

VEVOR Support Center



MODEL: BLC9013

We continue to be committed to provide you tools with competitive price.

"Save Half", "Half Price" or any other similar expressions used by us only represents an estimate of savings you might benefit from buying certain tools with us compared to the major top brands and does not necessarily mean to cover all categories of tools offered by us. You are kindly reminded to verify carefully when you are placing an order with us if you are actually saving half in comparison with the top major brands.

VEVOR[®]

TOUGH TOOLS, HALF PRICE

MULTI-FUNCTION
TOOL STOOL

MODEL: BLC9013



NEED HELP? CONTACT US!

Have product questions? Need technical support? Please feel free to contact us:

Technical Support and E-Warranty Certificate
www.vevor.com/support

This is the original instruction, please read all manual instructions carefully before operating. VEVOR reserves a clear interpretation of our user manual. The appearance of the product shall be subject to the product you received. Please forgive us that we won't inform you again if there are any technology or software updates on our product.

SAFETY PRECAUTIONS

WARNING:

Read this instruction before using this product. Failure to do so can result in serious injury.

Assembly precautions

1. Assemble only according to these instructions. Improper assembly can create hazards.
2. Wear ANSI-approved safety goggles and heavy-duty work gloves during assembly.
3. Keep the assembly area clean and well-lit.
4. Keep bystanders out of the area during assembly.
5. Do not assemble when tired or when under the influence of alcohol, drugs or medication.
6. Product capabilities apply to properly and completely assembled products only.
7. Assemble on a flat, level, hard, and smooth surface capable of safely supporting a fully loaded seat.

Use precautions

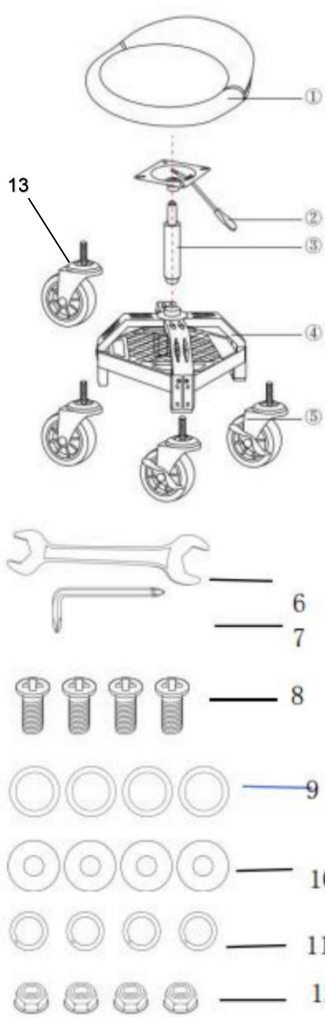
TO PREVENT SERIOUS INJURY AND DEATH FROM TIPPING:

1. DO NOT STAND ON THIS ITEM.
2. This product is not a toy. Do not allow children to play with or near this item.
3. Do not exceed weight capacities, evenly distributed from the bottom up. Be aware of dynamic loading! The sudden load movement may briefly create an excess load, causing product failure.
4. Use only on a flat, level, hard, and smooth surface capable of safely supporting a fully loaded seat.
5. Use as intended only.
6. Inspect before every use; do not use if parts are loose or damaged.

SAVE THESE INSTRUCTIONS

TECHNICA PARAMETERS

Model	BLC9013
Rated Load (lbs)	300
product weight (kg)	9.1
product size (mm)	780*400*400

	Part	Description	QTY
	1	Cushion	1
	2	Baseplate	1
	3	Air Rod	1
	4	Steel Tray	1
	5	wheel	2
	6	Wrench	1
	7	Allen Wrench	1
	8	M6 Screw	4
	9	M6 Gasket	4
	10	M6 Washers	4
	11	M6	4
	12	M6	4
	13	Lock wheel	2

Essential tools for auto beauty and mechanical repair

Suitable for DIY work items in garages, workshops or homes. The multi-function tool stool is equipped with durable casters and rubber wheels to allow you to slide easily and quickly in the garage or driveway.

Match the perfect height of the car's side decoration or wheel cleaning. Sit down to complete the low-altitude work of car quick beauty, polishing, waxing, ceramic coating, mechanical maintenance, wheel cleaning, tire and rubber. Cleaning, plastic repair, etc., without standing or bending over to reduce pressure on your back or knees.

Features:

1. Rubber wheel casters with lock.
2. Steel tray for storing towels, small brushes, and tools.
3. Can hold 4 bottles of 16oz for easy access.
4. Maximum weight 300lbs.

ASSEMBLY STEPS

Step 1. Cushion seat install (Fig.1)

Take the seat strut (air rod) and install it into the frame. Be sure to center the seat correctly when installing it and firmly push it in.

Step 2. Cushion seat and Base Assembly

Take the base and put it on the bottom of the cushion (Fig.2)

Use the screws and washers to install the base to the cushion (Fig.3)

Step 3. Slip the cushion and base onto the Air rod. (Fig.4)

Firmly push down the center of the cushion to secure it to the air rod.

Step 4. Foot assembly instruction (Fig.5)

These the caster into the frame, then put the

FIG. 1

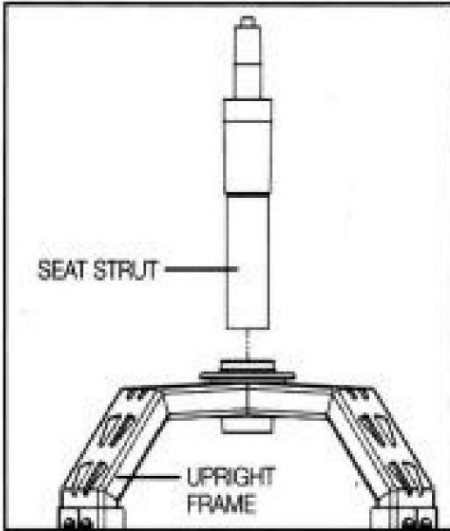


FIG. 2

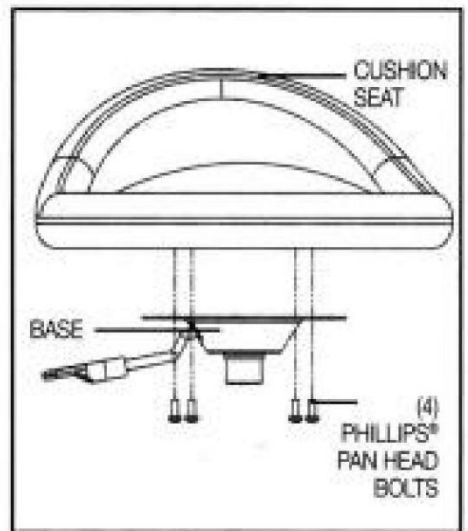


FIG. 3

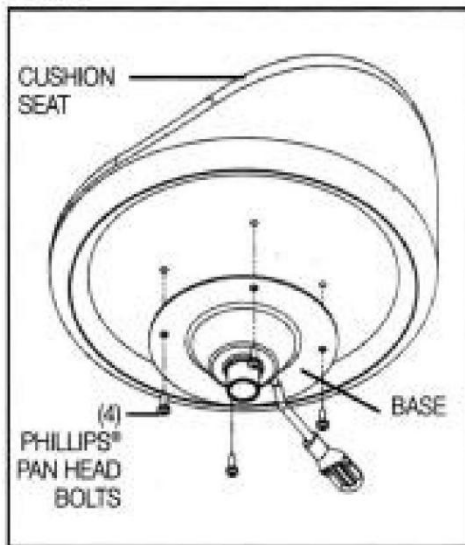


FIG. 4

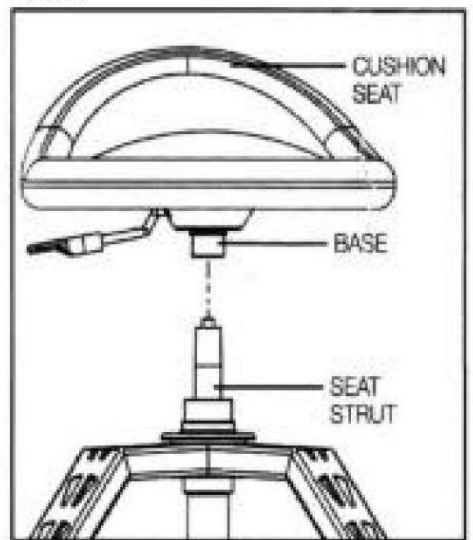
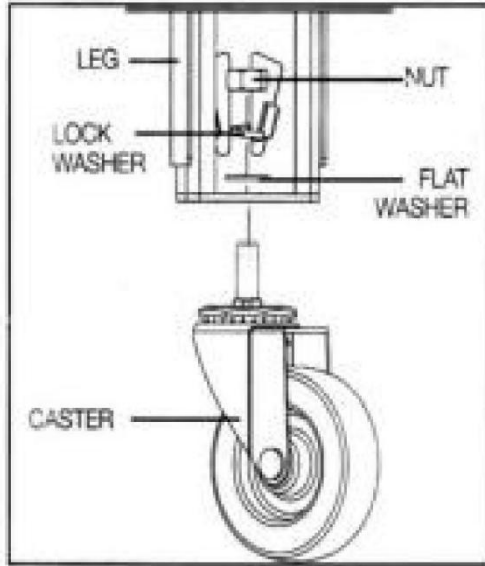


FIG. 5



Address: Baoshanqu Shuangchenglu 803long 11hao 1602A-1609shi
Shanghai

Imported to AUS: SIHAO PTY LTD. 1 ROKEVA STREETEASTWOOD
NSW 2122 Australia

Imported to USA: Sanven Technology Ltd. Suite 250, 9166 Anaheim
Place, Rancho Cucamonga, CA 91730

UK	REP
-----------	------------

Pooledas Group Ltd
Unit 5 Albert Edward House, The Pavilions
Preston, United Kingdom

EC	REP
-----------	------------

SHUNSHUN GmbH
Römeräcker 9 Z2021, 76351
Linkenheim-Hochstetten, Germany

Made In China

VEVOR[®]
TOUGH TOOLS, HALF PRICE

Technical Support and E-Warranty Certificate
www.vevor.com/support

VEVOR®

TOUGH TOOLS, HALF PRICE

Support technique et Certificat de garantie électronique www.vevor.com/support

Multifonction Outil Tabouret

MODÈLE: BLC9013

Centre d'assistance VEVOR



MODÈLE : BLC901 3

Nous continuons à nous engager à vous fournir des outils compétitifs prix. "Sauvegarder Moitié", "Moitié Prix" ou toute autre expression similaire utilisé par nous seulement représente une estimation des économies que vous pourriez bénéficier de l'achat de certains outils avec nous comparé aux grandes marques et ne correspond pas nécessairement signifier à couverture tous catégories d'outils que nous vous proposons. Vous êtes veuillez bien vouloir vérifier attentivement quand toi sont placement un

commandez chez nous si vous économisez réellement la moitié dans
comparaison avec le haut majeur marques.

VEVOR®

TOUGH TOOLS, HALF PRICE

MULTIFONCTION
TABOURET À
OUTILS

MODÈLE: BLC9013



BESOIN Besoin d'aide ? Contactez-nous
NOUS!

Avoir produit des questions? Besoin technique soutien? S'il te plaît sentir gratuit à contact nous:

Assistance technique et certificat de garantie électronique

www.vevor.com/support

C'est l'original instruction, s'il vous plaît lisez tout manuel instructions soigneusement avant utilisation. VEVOR se réserve le droit d'interpréter clairement ce manuel d'utilisation. L'apparence du produit doit être soumise à la produit que vous reçu. S'il vous plaît pardonnez nous que nous ne le ferons pas vous informer à nouveau s'il existe une technologie ou un logiciel mises à jour sur notre produit.

SAFETY PRECAUTIONS

AVERTISSEMENT:

Veuillez lire ces instructions avant d'utiliser ce produit. Le non-respect de ces instructions peut donc entraîner des blessures graves.

Précautions de montage

1. Assemblez uniquement selon ces instructions. Un assemblage incorrect peut créer des dangers.
2. Porter des lunettes de sécurité et des gants de travail robustes approuvés par l'ANSI pendant l'assemblage.
3. Gardez la zone d'assemblage propre et bien éclairée.
4. Gardez les spectateurs hors de la zone pendant le montage.
5. Ne pas assembler quand fatigué ou quand sous l'influence de l'alcool, de drogues ou de médicaments.
6. Les capacités du produit s'appliquent aux produits correctement et complètement assemblés.
7. Assembler sur une surface plane et de niveau, surface dure et lisse capable de manière sûre de soutenir un siège pleinement chargé.

Précautions d'emploi

POUR PRÉVENIR LES MALADIES GRAVES BLESSURE ET DÉCÈS PAR BASCULEMENT :

1. NE PAS RESTER SUR CE PRODUIT.
2. Ceci n'est pas un jouet. Ne pas permettre aux enfants de jouer avec ou près de ce produit.
3. Ne pas dépasser les capacités, uniformément distribuées depuis le bas jusqu'en haut. Attention aux charges dynamiques ! Les mouvements brusques de la charge peuvent brièvement créer une charge excessive, provoquant une défaillance du produit.
4. Utilisation uniquement sur une surface plane, de niveau, dure et lisse capable de supporter sans risque un siège entièrement chargé.
5. Utiliser comme destiné.

SAFETY PRECAUTIONS

6. Inspecter avant chaque utiliser ; faire pas utiliser si parties sont lâche ou endommagé .

SAUVEZ-LES INSTRUCTIONS

PARAMÈTRES TECHNIQUES

Modèle	BLC9013
Noté Charge (lbs)	300
poids du produit (kg)	9.1
taille du produit (mm)	780*400*400

	Partie	Description	Qté
	1	Coussin	1
	2	Plaque de base	1
	3	Air Tige	1
	4	Plateau en acier	1
	5	roue	2
	6	Clé	1
	7	Clé Allen	1
	8	Vis M6	4
	9	M6 Joint	4
	10	Rondelles M6	4
	11	M6	4
	12	M6	4
	13	Verrouillage de la roue	2

Outils essentiels pour l'entretien et la réparation

Convient aux travaux de bricolage dans les garages, les ateliers ou les maisons.
multifonction Le tabouret à outils est équipé de roulettes durables et roues en caoutchouc pour vous permettre de glisser facilement et rapidement dans le garage ou allée.

Adaptez la hauteur parfaite à la décoration latérale de la voiture ou roue nettoyage . S'asseoir jusqu'à terminer le travail à basse altitude de beauté rapide de la voiture, polissage, cirage, céramique

Revêtement, entretien mécanique, nettoyage des jantes, pneus et caoutchouc. Nettoyage, plastique réparation, etc., sans se tenir debout ou se pencher pour réduire pression sur votre dos ou les genoux .

Caractéristiques:

1. Caoutchouc roue roulettes avec serrure .
- 2 Plateau en acier pour ranger les serviettes , petits pinceaux , et outils .
3. Peut contenir 4 bouteilles de 16 oz pour accès facile.
- 4 . Maximum poids 300 livres .

ÉTAPES D'ASSEMBLAGE

Étape 1. Coussin siège installer (Fig .1)

Prenez la jambe de force du siège (air tige) et installer il dans le cadre. Être bien sûr à centre le siège correctement lorsque installation et fermement pousser il dans.

Étape 2. Coussin de siège et Assemblage de base

Prendre le base et mettre il sur le bas de le coussin (Fig.2)

Utilisez les vis et les rondelles pour installer le base à le coussin (Fig.3)

Étape 3. Glisser le coussin et base sur le Air tige . (Fig.4)

Fermement appuyez sur le centre du coussin à sécurisé il au air tige.

Étape 4. Pied assemblée instruction (Fig.5)

Ceux-ci le lanceur de sorts dans le cadre, alors mettre le

FIG. 1

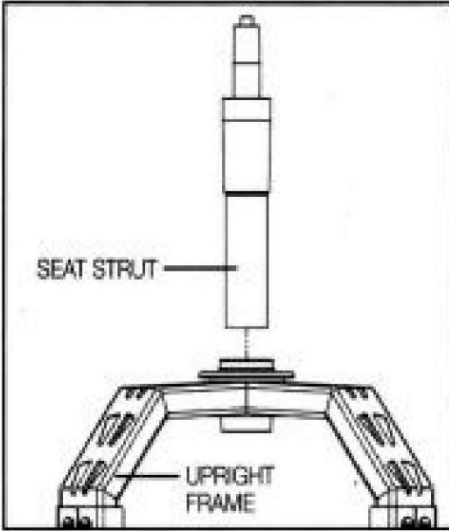


FIG. 2

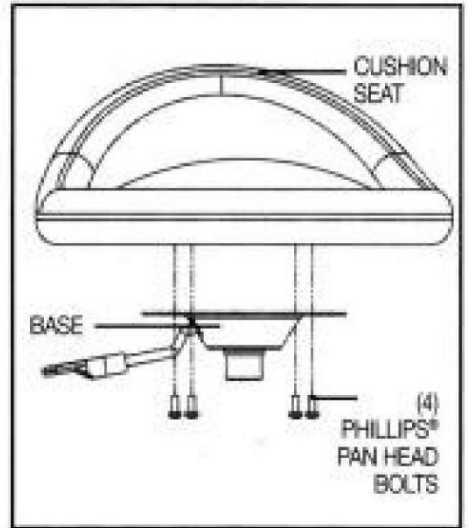


FIG. 3

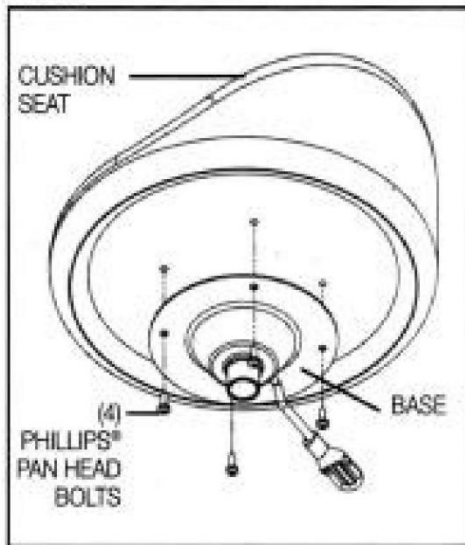


FIG. 4

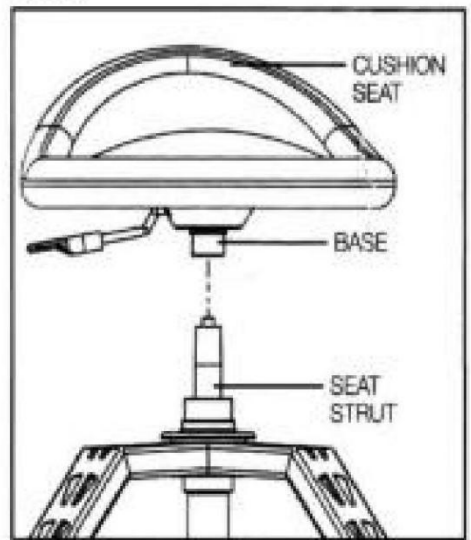
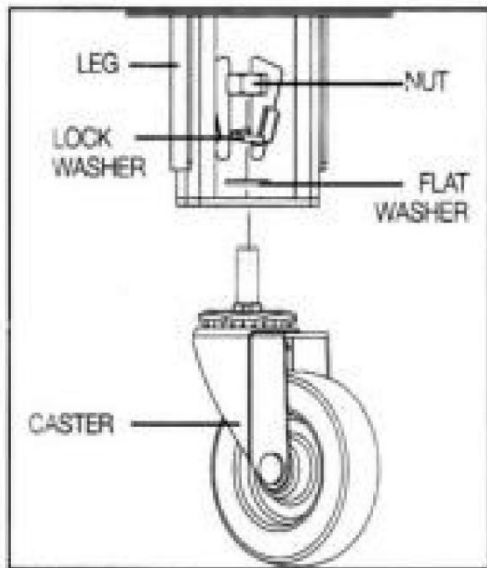


FIG. 5



Adresse : Baoshanqu Shuangchenglu 803long 11hao 1602A-1
609shi Shanghai

Importé en AUS : SIHAO PTY LTD. 1 ROKEVA STREET, EASTBOIS
NSW 2122 Australie

Importé à États-Unis : Sanven Technology Ltd. Suite 250 , 9166
Anaheim Lieu, Rancho Cucamonga, CA 91730



Groupe Pooledas Ltd
Unité 5 Albert Édouard Maison, La
Pavillons Preston, Uni Royaume

**REPRÉSEN
TANT**



SHUNSHUN GmbH
Römeräcker 9 Z2021, 76351
Linkenheim-Hochstetten, Allemagne

**REPRÉSEN
TANT**

Fait En Chine

VEVOR[®]

TOUGH TOOLS, HALF PRICE

**Support technique et Certificat de garantie
électronique www.vevor.com/support**

VEVOR[®]

TOUGH TOOLS, HALF PRICE

Technischer Support und E-Garantiezertifikat www.vevor.com/support

Multifunktion Hocker Werkzeug

MODELL: BLC9013

VEVOR-Supportcenter



MODELL: BLC901 3

Wir engagieren uns weiterhin für bieten Ihnen Werkzeuge mit wettbewerbsfähigen Preis.

"Speichern Halb", "Halber Preis" oder andere ähnliche Ausdrücke gebraucht von uns nur stellt dar eine Schätzung der Einsparungen, die Sie könnte vom Kauf bestimmter Werkzeuge mit uns verglichen zu den großen Top-Marken und muss nicht unbedingt bedeuten Zu Abdeckung alle Kategorien von Werkzeugen

von uns angeboten. Sie sind Bitte überprüfen Sie sorgfältig Wann Du Sind
Platzierung ein
Bestellen Sie bei uns, wenn Sie tatsächlich die Hälfte sparen In Vergleich mit Die
Spitze wesentlich Marken.

VEVOR®

TOUGH TOOLS, HALF PRICE

MULTIFUNKTION
WERKZEUGHOC
KER

MODELL: BLC9013



BRAUCHEN HILFE? KONTAKT UNS!

Haben Produkt Fragen? Brauchen technisch Unterstützung? Bitte fühlen frei Zu Kontakt uns:

Technischer Support und E-Garantie-Zertifikat
www.vevor.com/support

Dies ist das Original Anweisung, bitte alles lesen Handbuch Anweisungen

sorgfältig vor der Inbetriebnahme. VEVOR behält sich eine klare Auslegung unserer Bedienungsanleitung vor. Das Aussehen des Produkts soll unterliegen dem

Produkt Sie erhalten. Bitte verzeihen Sie uns, dass wir nicht informiere dich nochmal ob es Technologien oder Software gibt Updates zu unserem Produkt.

SAFETY PRECAUTIONS

WARNUNG:

Lesen Sie diese Anleitung, bevor Sie dieses Produkt verwenden. Tun Also dürfen Ergebnis In schwere Verletzung .

Vorsichtsmaßnahmen bei der Montage

1. Nur gemäß dieser Anleitung zusammenbauen. Durch unsachgemäße Montage kann es zu Gefahren.
2. Tragen ANSI-zugelassene Schutzbrille und strapazierfähige Arbeitshandschuhe während Montage.
3. Behalten Die Montage Bereich sauber Und gut beleuchtet .
4. Halten Sie während der Montage unbeteiligte Personen vom Bereich fern.
5. Tun nicht montieren Wann müde oder Wann unter Die beeinflussen von Alkohol , Drogen oder Medikamente.
6. Produkteigenschaften gelten für ordnungsgemäß und vollständig montierte Nur Produkte.
7. Auf einer flachen, ebenen Fläche zusammenbauen, harte und glatte Oberfläche geeignet von sicher Unterstützung eines voll geladen Sitz .

Vorsichtsmaßnahmen treffen

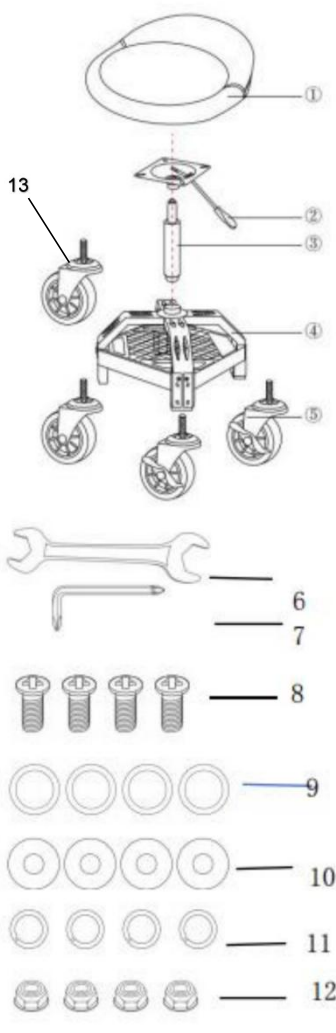
UM SCHWERE VERLETZUNG UND TOD DURCH KIPPEN:

1. TUN NICHT STAND AN DAS ARTIKEL .
2. Dies Produkt Ist nicht A Spielzeug . Tun nicht erlauben Kinder Zu spielen mit oder nahe Das Artikel .
3. Tun nicht überschreiten Gewicht Kapazitäten , gleichmäßig verteilt aus Die unten hoch . Achten Sie auf dynamische Belastungen! Die plötzliche Bewegung der Last Mai knapp erstellen ein Überlastung, verursacht Produktfehler .
4. Nutzung nur An A flach , eben , hart und glatt Oberfläche fähig von sicher unterstützend ein völlig beladener Sitz.
5. Verwenden als beabsichtigt nur .
6. Überprüfen vor jeder verwenden ; tun nicht verwenden Wenn Teile Sind lose oder beschädigt .

SAFETY PRECAUTIONS
SPEICHERN SIE DIESE ANWEISUNGEN

TECHNISCHE PARAMETER

Modell	BLC9013
Bewertet Belastung (lbs)	300
Produktgewicht (kg)	9.1
Produktgröße (mm)	780*400*400

	Teil	Beschreibung	MENGE
	1	Kissen	1
	2	Grundplatte	1
	3	Luft Stange	1
	4	Stahltablett	1
	5	Rad	2
	6	Schlüssel	1
	7	Inbusschlüssel	1
	8	M6 Schraube	4
	9	M6 Dichtung	4
	10	M6 Unterlegscheiben	4
	11	M6	4
	12	M6	4
	13	Sperrrad	2

Wichtige Tools für die abschließende Montage

Geeignet für Heimwerkerarbeiten in Garagen, Werkstätten oder zu Hause. Die Multifunktion Werkzeughocker ist mit langlebigen Rollen ausgestattet und Gummiräder zu ermöglichen es Ihnen, gleiten einfach und schnell in der Garage oder Auffahrt.

Passen Sie die perfekte Höhe der Seitendekoration des Autos an oder Rad Reinigung . Sitzen bis zu Erledigen Sie die Arbeiten in geringer Höhe wie schnelle Schönheitspflege, Polieren, Wachsen und Keramikarbeiten am Auto.

Beschichtung, mechanische Wartung, Radreinigung, Reifen und Gummi. Reinigung, Kunststoff Reparatur usw., ohne aufzustehen oder sich zu bücken, um Druck auf Ihrem zurück oder Knie .

Merkmale:

1. Gummi Rad Rollen mit Schloss .
2. Stahlwanne zur Aufbewahrung von Handtüchern , kleine Bürsten , und Werkzeuge .
3. Kann für 4 Flaschen von 16 oz für einfacher Zugang .
4. Maximal Gewicht 300 Pfund .

MONTAGEANLEITUNG

Schritt 1. Kissen Sitz installieren (Abb . 1)

Nehmen Sie die Sitzstrebe (Luft Stange) und installieren Es in die rahmen. Sei Sicher Zu Center Die Sitz richtig, wenn Installation es und fest drücken Es In.

Schritt 2. Sitzpolster Und Basisbaugruppe

Nehmen Die Base Und setzen Es An Die unten von Die Kissen (Abb . 2)

Verwenden Sie die Schrauben und Unterlegscheiben, um installieren Sie die Basis zu Die Kissen (Abb. 3)

Schritt 3. Slip Die Kissen Und Base auf Die Luft Stange . (Abb . 4)

Fest Drücken Sie die Mitte des Kissens nach unten Zu sicher Es zum Luft Stange.

Schritt 4. Fuß Montage Anweisung (Abb . 5)

Diese der Caster in Die rahmen, Dann setzen Die

FIG. 1

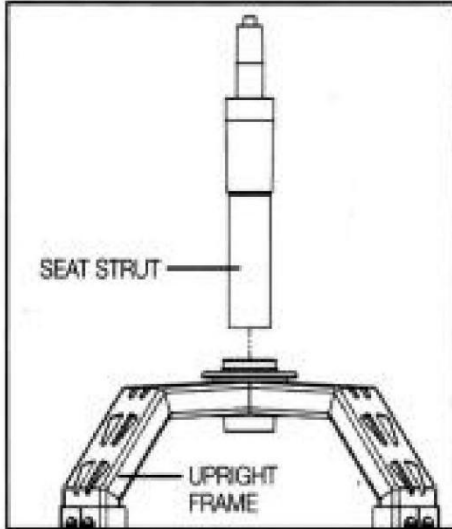


FIG. 2

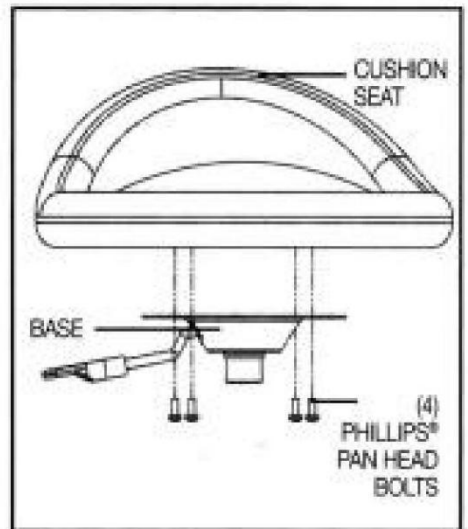


FIG. 3

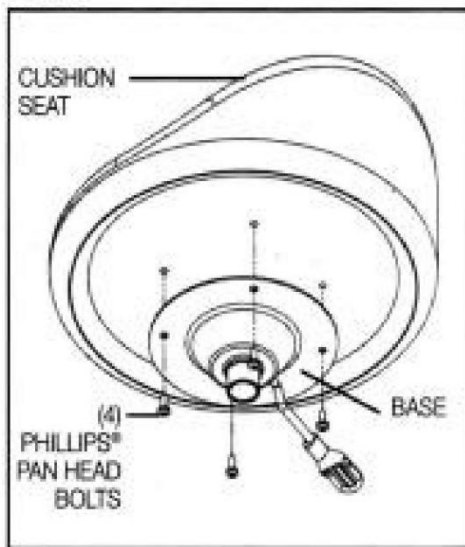


FIG. 4

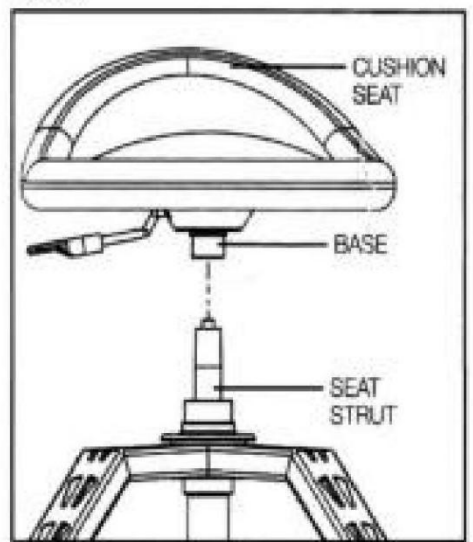
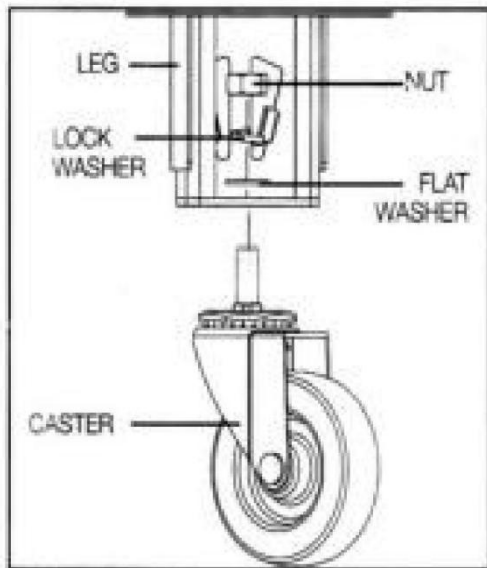


FIG. 5



Adresse : Baoshanqu Shuangchenglu 803long 11hao 1602A-1
609shi Shanghai

Nach AUS importiert: SIHAO PTY LTD. 1 ROKEVA
STREETEASTWOOD NSW 2122 Australien

Importiert nach USA: Sanven Technology Ltd. Suite 250 , 9166
Anaheim Ort, Rancho Cucamonga, CA 91730



**Königreich
h REP**

Pooledas-Gruppe GmbH
Einheit 5 Albert Edward Haus, Das
Pavillons Preston, Vereinigt Königreich



SHUNSHUN GmbH
Römeäcker 9 Z2021, 76351
Linkenheim-Hochstetten, Deutschland

Gemacht In

China

VEVOR[®]
TOUGH TOOLS, HALF PRICE

Technischer Support und E-Garantie-
Zertifikat ate www.vevor.com/support

VEVOR®

TOUGH TOOLS, HALF PRICE

Supporto tecnico e Certificato di garanzia elettronica www.vevor.com/support

Multifunzione Attrezzo Sgabello

MODELLO: BLC9013

Centro di supporto VEVOR



MODELLO: BLC9013

Continuiamo ad impegnarci per fornirti strumenti competitivi prezzo. "Salva Metà", "Metà prezzo" o altre espressioni simili usato di solo noi rappresenta una stima dei risparmi che potresti ottenere potrebbe trarre beneficio dall'acquisto di alcuni strumenti con noi confrontato ai grandi marchi e non necessariamente Significare A copertina Tutto categorie di strumenti offerto da noi. Tu sei si ricorda gentilmente di verificare attentamente Quando Voi Sono posizionamento UN

ordina con noi se stai effettivamente risparmiando la metà In confronto con IL superiore maggiore marchi.

VEVOR®

TOUGH TOOLS, HALF PRICE

MULTIFUNZIONE
SGABELLO
PORTAUTENSILI

MODELLO: BLC9013



BISOGNO AIUTO? CONTATTO NOI!

Avere prodotto domande? Bisogno tecnico supporto? Per favore Tasto gratuito A contatto noi:

Supporto tecnico e certificato di garanzia elettronica
www.vevor.com/support

Questo è l'originale istruzione, per favore leggi tutto manuale istruzioni accuratamente prima dell'uso. VEVOR si riserva una chiara interpretazione del nostro manuale utente. L'aspetto del prodotto deve essere soggetto al prodotto tu ricevuto. Per favore perdonami noi che non lo faremo ti

informo di nuovo se ci sono tecnologie o software aggiornamenti sul nostro prodotto.

SAFETY PRECAUTIONS

AVVERTIMENTO:

Leggere attentamente le istruzioni prima di utilizzare il prodotto. La mancata osservanza di queste istruzioni Fare COSÌ Potere risultato In lesioni gravi .

Precauzioni di montaggio

1. Assemblare solo secondo queste istruzioni. Un assemblaggio improprio può creare pericoli.
2. Indossare Occhiali di sicurezza approvati ANSI e guanti da lavoro resistenti durante assemblaggio.
3. Mantenere IL assemblaggio zona pulito E ben illuminato .
4. Tenere gli astanti fuori dall'area durante l'assemblaggio.
5. Fare non assemblare Quando Stanco O Quando Sotto IL influenza Di alcol , droghe o farmaci.
6. Le capacità del prodotto si applicano a prodotti correttamente e completamente assemblati solo prodotti.
7. Montare su una superficie piana e livellata, superficie dura e liscia capace di sicuro sostenere un completamente caricato posto a sedere .

Precauzioni d'uso

PER PREVENIRE GRAVI INFORTUNIO E MORTE PER RIBALTA:

1. FARE NON IN PIEDI SU QUESTO ARTICOLO .
2. Questo prodotto È non UN giocattolo . Fare non permettere bambini A giocare con O vicino Questo articolo .
3. Fare non superare peso capacità , uniformemente distribuito da IL metter il fondo a su . Attenzione al carico dinamico! Il movimento improvviso del carico Maggio brevemente creare UN carico eccessivo, causando guasto del prodotto .
4. Utilizzare soltanto SU UN piatto , livellato , duro e liscio superficie capace Di in sicurezza supporto un completamente sedile carico.
5. Utilizzo COME destinato soltanto .
6. Ispezionare Prima ogni usare ; fare non utilizzo Se parti Sono sciolto O danneggiato .

SAFETY PRECAUTIONS
SALVA QUESTI ISTRUZIONI

PARAMETRI TECNICI

Modello	BLC9013
Valutato Carico (libbre)	300
peso del prodotto (kg)	9.1
dimensione del prodotto (mm)	780*400*400

	Parte	Descrizione	QUANTITÀ
	1	Cuscino	1
	2	Piastra di base	1
	3	Aria Asta	1
	4	Vassoio in acciaio	1
	5	ruota	2
	6	Chiave	1
	7	Chiave a brugola	1
	8	Vite M6	4
	9	M6 Guarnizione	4
	10	Rondelle M6	4
	11	M6	4
	12	M6	4
	13	Bloccare la ruota	2

Strumenti essenziali per beauty air purifier

Adatto per lavori fai da te in garage, officine o case. multifunzionale lo sgabello portautensili è dotato di ruote resistenti e ruote in gomma per ti permettono di diapositiva facilmente e velocemente in garage O vialetto.

Abbina l'altezza perfetta della decorazione laterale dell'auto o ruota pulizia .
Sedersi fino a completare il lavoro a bassa quota di bellezza rapida dell'auto,
lucidatura, ceratura, ceramica

rivestimento, manutenzione meccanica, pulizia ruote, pneumatici e gomma. Pulizia,
plastica riparazione, ecc., senza stare in piedi o chinarsi per ridurre pressione
sul tuo Indietro o ginocchia .

Caratteristiche:

1. Gomma ruota rotelle con serratura .
- 2 Vassoio in acciaio per riporre gli asciugamani , piccoli pennelli , e strumenti .
3. Può contenere 4 bottiglie da 16 once per facile accesso.
- 4 . Massimo peso 300 libbre .

FASI DI MONTAGGIO

Fare un passo 1. Cuscino posto a sedere installare (Fig . 1)

Prendi il montante del sedile (aria asta) e installare Esso nel telaio. Essere Sicuro
A centro IL posto a sedere correttamente quando installazione e fermamente
spingere Esso In.

Fase 2. Cuscino del sedile E Montaggio di base

Prendere IL base E Mettere Esso SU IL metter il fondo a Di IL cuscino (Fig . 2)
Utilizzare le viti e le rondelle per installare il base a IL cuscino (Fig.3)

Fase 3. Scivolare IL cuscino E base su IL Aria asta . (Fig . 4)

fermamente spingere verso il basso il centro del cuscino A sicuro Esso al aria asta.

Fase 4. Piede assemblaggio istruzione (Fig . 5)

Questi il caster in IL telaio, Poi Mettere IL

FIG. 1

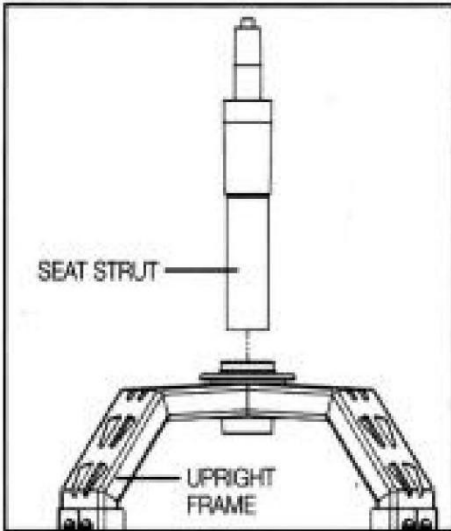


FIG. 2

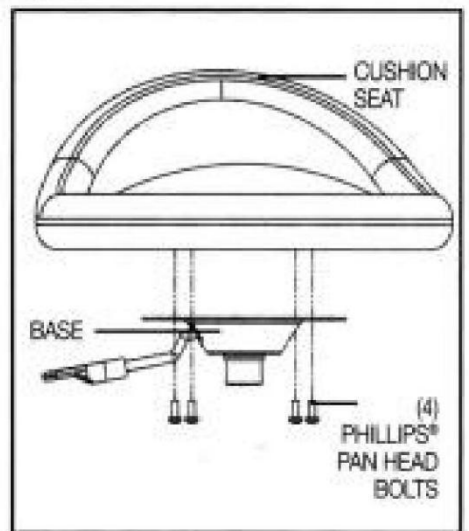


FIG. 3

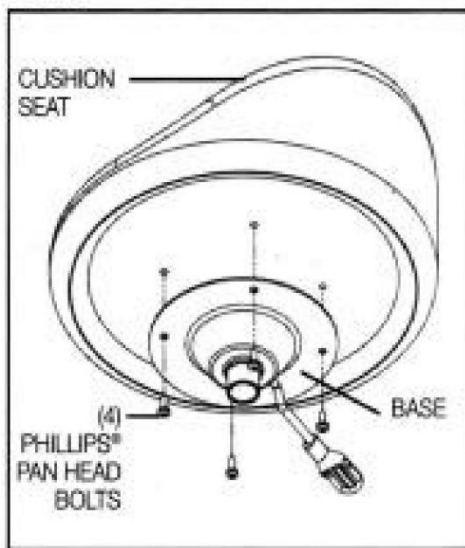


FIG. 4

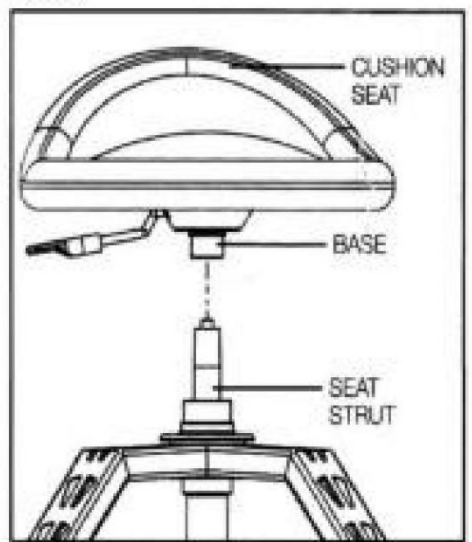
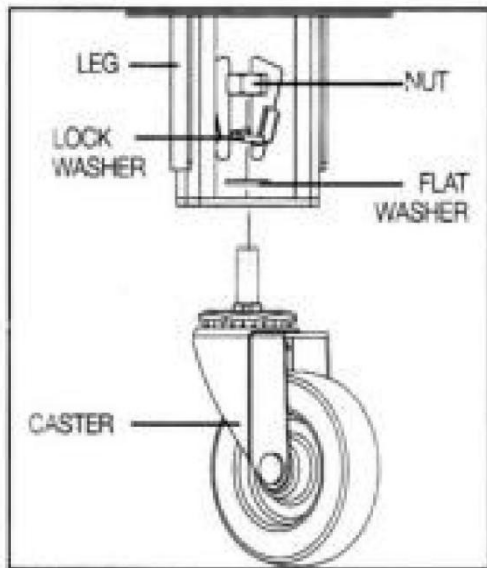


FIG. 5



Indirizzo : Baoshanqu Shuangchenglu 803long 11hao 1602A-1
609shi Shanghai

Importato in AUS: SIHAO PTY LTD. 1 ROKEVA
STREETEASTWOOD Nuovo Galles del Sud 2122 Australia

Importato in Stati Uniti: Sanven Technology Suite 250 , 9166
Anaheim Posto, Rancho Cucamonga, CA 91730



Gruppo Pooledas Ltd
Unità 5 Alberto Edoardo Casa, La
Padiglioni Preston, Unito Regno

**RAPPRESE
NTANTE**



SHUNSHUN GmbH
Römeräcker 9 Z2021, 76351
Linkenheim-Hochstetten, Germania

**RAPPRESE
NTANTE**

Fatto In Cina

VEVOR[®]
TOUGH TOOLS, HALF PRICE

**Supporto tecnico e Certificato di garanzia
elettronica www.vevor.com/support**

VEVOR[®]

TOUGH TOOLS, HALF PRICE

Soporte técnico y Certificado de garantía electrónica www.vevor.com/support

**Multifunción
Heces**

Herramienta

MODELO: BLC9013

Centro de soporte de VEVOR



MODELO: BLC901 3

Seguimos comprometidos con Proporcionarle herramientas con competitividad. precio.

"Ahorrar Mitad", "Mitad de Precio" o cualquier otra expresión similar usado por sólo nosotros representa una estimación de sus ahorros Podría beneficiarse de la compra de ciertos herramientas con a nosotros comparado a las principales marcas líderes y no necesariamente significar a cubrir todo categorías de herramientas

ofrecido por nosotros. Usted es Se le recuerda amablemente que verifique cuidadosamente cuando tú son colocación un Haga su pedido con nosotros si realmente está ahorrando la mitad en comparación con el arriba importante marcas.

VEVOR®

TOUGH TOOLS, HALF PRICE

MULTIFUNCIÓN
TABURETE PARA
HERRAMIENTAS

MODELO: BLC9013



NECESIDAD ¿AYUDA? CONTACTO ¡A NOSOTROS!

Tener producto ¿preguntas? Necesidad técnico ¿apoyo? Por favor sentir gratis a contacto a nosotros:

Soporte técnico y certificado de garantía electrónica
www.vevor.com/support

Este es el original instrucción, Por favor lea todo manual instrucciones con cuidado Antes de operar. VEVOR se reserva una interpretación clara de nuestro manual de usuario. La apariencia del producto... estar sujeto a la producto que usted recibió. Por favor perdona nosotros que no lo

haremos informarle nuevamente Si hay alguna tecnología o software actualizaciones sobre nuestro producto.

SAFETY PRECAUTIONS

ADVERTENCIA:

Lea estas instrucciones antes de usar este producto. En caso de incumplimiento hacer entonces poder resultado en lesión grave

Precauciones de montaje

1. Realice el montaje únicamente de acuerdo con estas instrucciones. Un montaje inadecuado puede crear peligros.
2. Desgaste Gafas de seguridad aprobadas por ANSI y guantes de trabajo resistentes durante asamblea.
3. Mantener el asamblea área limpio y bien iluminado
4. Mantenga a los transeúntes fuera del área durante el montaje.
5. Hacer no armar cuando cansado o cuando bajo el influencia de alcohol , drogas o medicación.
6. Las capacidades del producto se aplican a productos ensamblados de manera correcta y completa. Sólo productos.
7. Montar sobre una superficie plana y nivelada. Superficie dura y lisa capaz de forma segura apoyando a un completamente cargado asiento .

Precauciones de uso

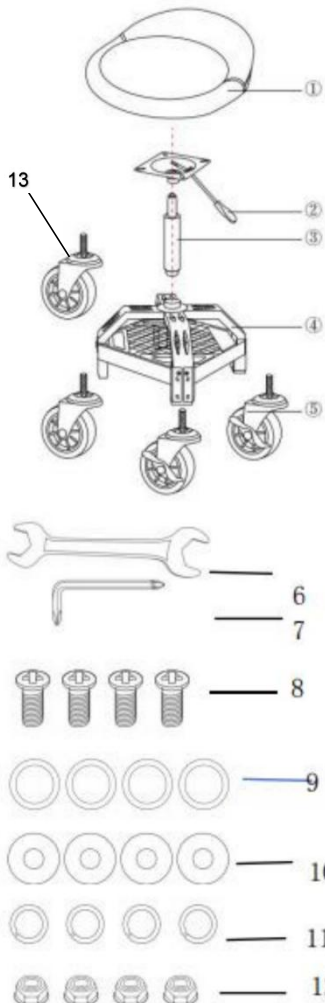
PARA PREVENIR GRAVES LESIÓN Y MUERTE POR VUELCO:

1. HACER NO PARARSE EN ESTE ARTÍCULO .
2. Esto producto es no a juguete . Hacer no permitir niños a jugar con o cerca este artículo .
3. Hacer no superar peso capacidades , de manera uniforme repartido de el abajo arriba . ¡Precaución con la carga dinámica! El movimiento repentino de la carga puede brevemente crear un exceso de carga, lo que provoca Falla del producto .
4. Uso solo en a plano , nivelado , duro y liso superficie capaz de sin peligro secundario un completo asiento cargado.
5. Usar como destinado solo .
6. Inspeccionar antes cada usar ; hacer no usar si regiones son perder o dañado .

SAFETY PRECAUTIONS
GUARDE ESTOS INSTRUCCIONES

PARÁMETROS TÉCNICOS

Modelo	BLC9013
Calificado Carga (libras)	300
peso del producto (kilogramos)	9.1
Tamaño del producto (mm)	780*400*400

	Parte	Descripción	CANTIDAD
	1	Almohadón	1
	2	Placa base	1
	3	Aire Vara	1
	4	Bandeja de acero	1
	5	rueda	2
	6	Llave inglesa	1
	7	Allen WrenchH	1
	8	Tornillo M6	4
	9	M6 Empaquetadora	4
	10	Arandelas M6	4
	11	M6	4
	12	M6	4
	13	Bloquear la rueda	2

Herramientas esenciales para auto nicho reparar

Adecuado para trabajos de bricolaje en garajes, talleres o viviendas. multifunción
El taburete para herramientas está equipado con ruedas duraderas y ruedas de goma a permitirle deslizar Fácil y rápido en el garaje o entrada de coches.

Combina perfectamente la altura de la decoración lateral del coche. o rueda limpieza . Sentarse hasta Completar trabajos de baja altitud de belleza rápida del automóvil, pulido, encerado, cerámica.

Recubrimiento, mantenimiento mecánico, limpieza de ruedas, neumáticos y caucho. Limpieza de plásticos. reparación, etc., sin tener que pararse ni agacharse para reducir presión En tu atrás o las rodillas .

Características:

1. Goma rueda ruedas con cerradura .
- 2 Bandeja de acero para guardar toallas , pinceles pequeños , y herramientas .
3. ¿Puede? contiene 4 botellas de 16 onzas para fácil acceso.
- 4 . Máximo peso 300 libras .

PASOS DE MONTAJE

Paso 1. Cojín asiento instalar (Figura 1)

Tome el soporte del asiento (neumático) varilla) y instalar él En el marco. Ser seguro a centro el asiento correctamente cuando instalando y firmemente empujar él en.

Paso 2. Asiento acolchado y Conjunto de base

Llevar el base y poner él en el abajo de el almohadón (Figura 2)

Utilice los tornillos y arandelas para instalar el base a el almohadón (Figura 3)

Paso 3. Deslizar el almohadón y base sobre el Aire vara . (Figura 4)

Firmemente Empuje hacia abajo el centro del cojín a seguro él hacia aire vara.

Paso 4. Pie asamblea Instrucción (Fig . 5)

Estos son los lanzadores en el marco, entonces poner el

FIG. 1

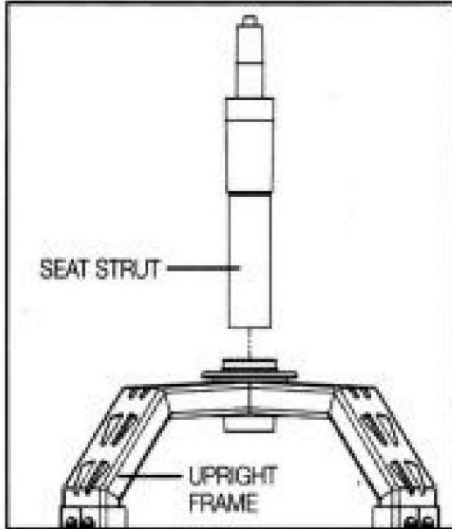


FIG. 2

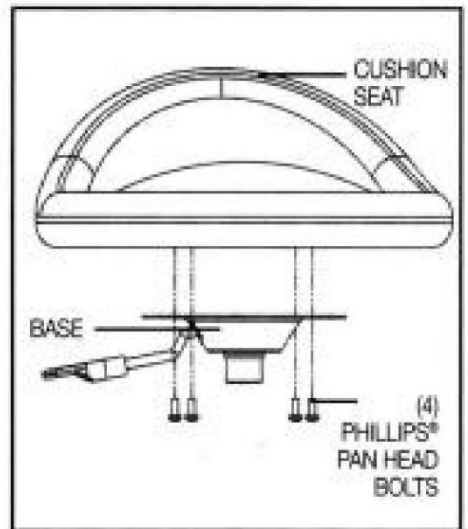


FIG. 3

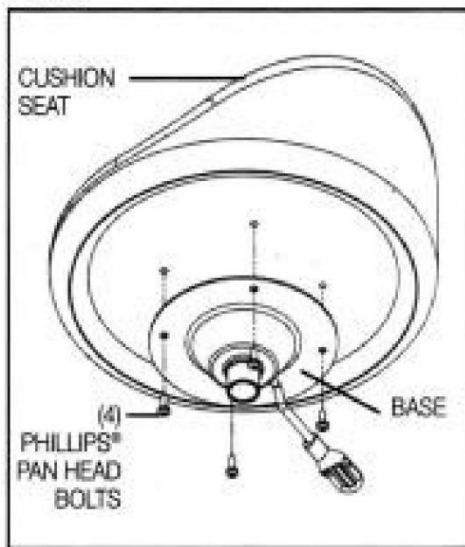


FIG. 4

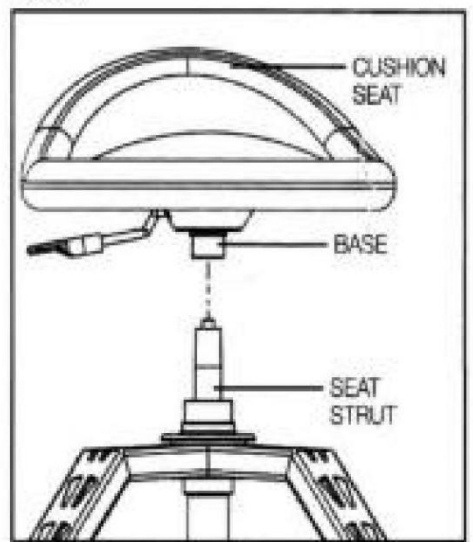
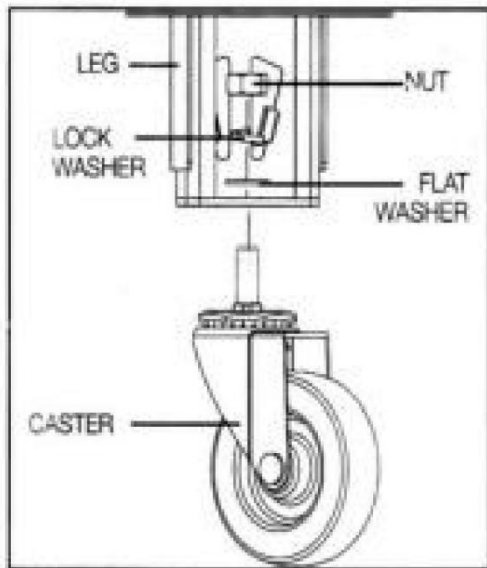


FIG. 5



Dirección : Baoshanqu Shuangchenglu 803long 11hao 1602A-1
609shi Llevar a la fuerza

Importado a AUS: SIHAO PTY LTD. 1 CALLE ROKEVA EASTWOOD
Nueva Gales del Sur 2122 Australia

Importado a Estados Unidos: Sanven Technology Ltd. Suite 250 ,
9166 Anaheim Lugar, Rancho Cucamonga, CA 91730



Grupo Pooledas Limitado
Unidad 5 Alberto Eduardo Casa, La
Pabellones Preston, Unido Reino



SHUNSHUN GmbH
Rö Meräcker 9 Z2021, 76351
Linkenheim-Hochstetten, Alemania

Hecho En China

VEVOR[®]

TOUGH TOOLS, HALF PRICE

**Soporte técnico y Certificado de garantía
electrónica www.vevor.com/support**

VEVOR®

TOUGH TOOLS, HALF PRICE

Wsparcie techniczne i Certyfikat gwarancji elektronicznej www.vevor.com/support

**Wielofunkcyjny
Stołek**

Narzędzie

MODEL: BLC9013

Centrum wsparcia VEVOR



MODEL: BLC901 3

Nadal jesteśmy zaangażowani w zapewniamy Ci narzędzia konkurencyjne cena.

"Ratować Połowa", „Połowa ceny” lub inne podobne wyrażenia używany przez tylko my reprezentuje szacunkowe oszczędności może skorzystać z zakupu pewnych narzędzia z nas porównano do największych, najlepszych marek i niekoniecznie mieć na myśli Do okładka Wszystko kategorie narzędzi

oferowane przez nas. Jesteś uprzejmie przypominamy o dokładnym sprawdzeniu Kiedy Ty Czy umieszczanie jakiś zamów u nas, jeśli faktycznie oszczędzasz połowę W porównanie z ten szczyt główny marki.

VEVOR®

TOUGH TOOLS, HALF PRICE

WIELOFUNKCYJNY
STÓŁEK
NARZĘDZIOWY

MODEL: BLC9013



POTRZEBOWAĆ POMOCY? KONTAKT NAS!

Mieć produkt pytania? Potrzebować techniczny wsparcie? Proszę
czuć bezpłatny Do kontakt nas:

Wsparcie techniczne i certyfikat e-gwarancji
www.vevor.com/support

To jest oryginał instrukcja, proszę przeczytać wszystko podręcznik
instrukcje

ostrożnie przed użyciem. VEVOR zastrzega sobie prawo do
jednoznacznej interpretacji naszej instrukcji obsługi. Wygląd produktu
powinien podlegać

produkt, który otrzymane. Proszę wybaczyć nas, że nie będziemy poinformuję cię ponownie czy istnieje jakaś technologia lub oprogramowanie aktualizacje na naszym produkt.

SAFETY PRECAUTIONS

OSTRZEŻENIE:

Przed użyciem produktu należy przeczytać niniejszą instrukcję . W przypadku braku Do Więc Móc wynik W poważny uraz .

Środki ostrożności podczas montażu

1. Montaż należy wykonywać wyłącznie zgodnie z niniejszą instrukcją. Nieprawidłowy montaż może spowodować zagrożenia.
2. Nosić Okulary ochronne i wytrzymałe rękawice robocze zatwierdzone przez ANSI podczas montaż.
3. Zachowaj ten montaż obszar czysty I dobrze oświetlone .
4. Podczas montażu nie dopuszczać osób postronnych na teren montażu.
5. Zrób nie gromadzić się Kiedy zmęczony Lub Kiedy pod ten wpływ z alkohol , narkotyki lub leków.
6. Możliwości produktu dotyczą produktu prawidłowo i całkowicie zmontowanego tylko produkty.
7. Montować na płaskiej, równej powierzchni, twarda i gładka powierzchnia, zdolna bezpiecznie wspieranie w pełni załadowany siedziba .

Zachowaj środki ostrożności

ABY ZAPOBIEC POWAŻNYM OBRAŻENIA I ŚMIERĆ W WYNIKU PRZEWRÓCENIA:

1. DO NIE PODSTAWKA NA TEN PRZEDMIOT .
2. To produkt Jest nie A zabawka . Do nie umożliwić dzieci Do grać z Lub w pobliżu Ten przedmiot .
3. Do nie przekroczyć waga pojemności , równomiernie rozproszony z ten spód w górę . Uważaj na obciążenie dynamiczne! Nagły ruch obciążenia móc krótko tworzyć jakiś nadmierne obciążenie powodujące awaria produktu .
4. Użyj tylko NA A płaski , równy , twardy i gładki powierzchnia zdolny z bezpiecznie wspierający w pełni obciążone siedzenie.
5. Używać Jak przeznaczony tylko .
6. Sprawdzać zanim każdy używać ; robić nie używać Jeśli strony Czy luźny Lub uszkodzony .

SAFETY PRECAUTIONS

ZAPISZ TO INSTRUKCJE

PARAMETRY TECHNICZNE

Model	BLC9013
Oceniony Obciążenie (funty)	300
waga produktu (kg)	9.1
rozmiar produktu (mm)	780*400*400

	Część	Opis	ILOŚĆ
	1	Poduszka	1
	2	Płyta bazowa	1
	3	Powietrze Pręt	1
	4	Taca stalowa	1
	5	koło	2
	6	Klucz	1
	7	Klucz imbusowy	1
	8	Śruba M6	4
	9	M6 Uszczelka	4
	10	Podkładki M6	4
	11	M6	4
	12	M6	4
	13	Koło blokady	2

Niezbędne narzędzia do montażu i naprawy

Nadaje się do prac DIY w garażach, warsztatach i domach. wielofunkcyjny stół narzędziowy wyposażony jest w wytrzymałe kółka i gumowe koła do pozwala ci slajd łatwo i szybko w garażu lub podjazd.

Dopasuj idealną wysokość dekoracji bocznej samochodu lub koło czyszczenie . Siedzieć aż do wykonujemy prace niskopoziomowe związane z szybką pielęgnacją samochodu, polerowaniem, woskowaniem i ceramiką

Powłoki, konserwacja mechaniczna, czyszczenie kół, opon i gumy. Czyszczenie, tworzywa sztuczne napraw itp. bez konieczności stania lub schylania się, aby zmniejszyć ciśnienie na twoim z powrotem lub kolana .

Cechy:

1. Guma koło kółka z zamkiem .
2. Taca stalowa do przechowywania ręczników , małe pędzle , i narzędzia .
3. Czy można pomieścić 4 butelki 16 uncji Do łatwy dostęp .
4. Maksymalny waga 300 funtów .

KROKI MONTAŻU

Krok 1. Poduszka siedziba zainstalować (Rys . 1)

Weź amortyzator siedziska (pneumatyczny) pręt i zainstalować To do rama. Być Jasne Do centrum ten siedziba poprawnie, kiedy instalowanie to i mocno naciskać To W.

Krok 2. Poduszka na siedzisko I Zespół podstawy

Brać ten opierać I umieścić To NA ten spód z ten poduszka (Rys . 2)

Użyj śrub i podkładek , aby zainstalować podstawa do ten poduszka (Rys.3)

Krok 3. Poślizg ten poduszka I opierać na ten Powietrze pręt . (Rys . 4)

Mocno naciśnij środek poduszki Do bezpieczny To do powietrze pręt.

Krok 4. Stopa montaż instrukcja (rys . 5)

Te rzucają do on rama, Następnie umieścić ten

FIG. 1

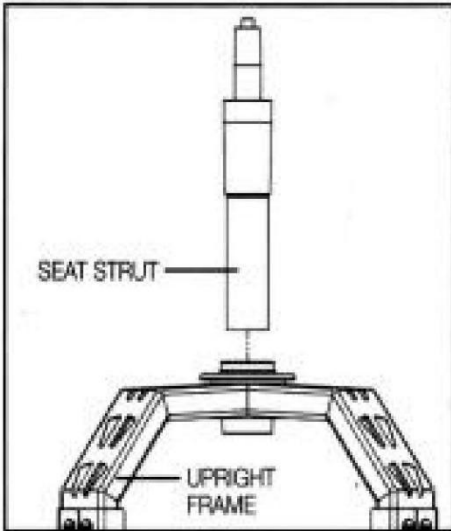


FIG. 2

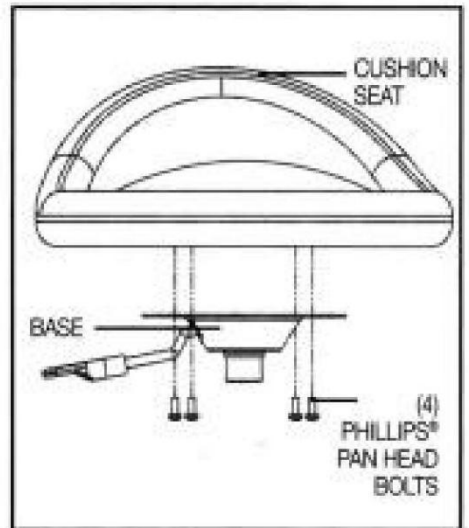


FIG. 3

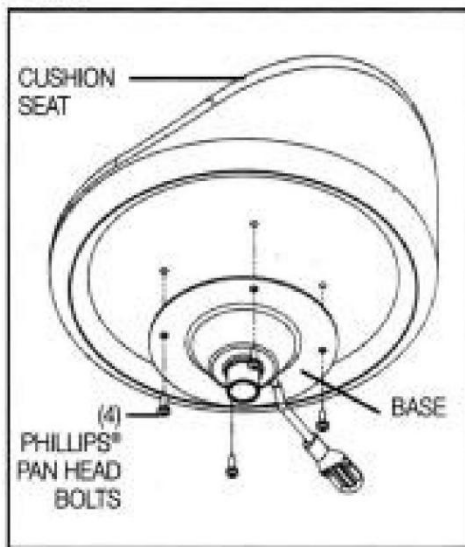


FIG. 4

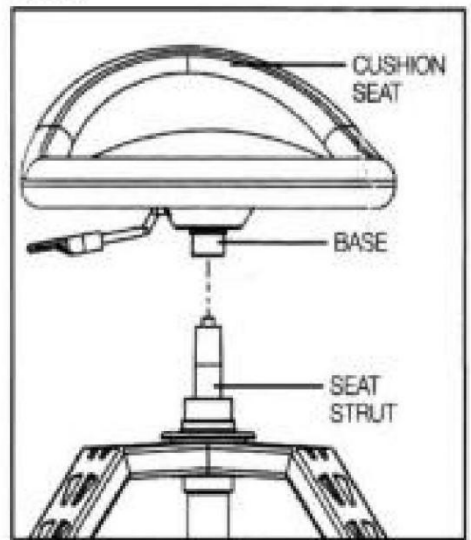
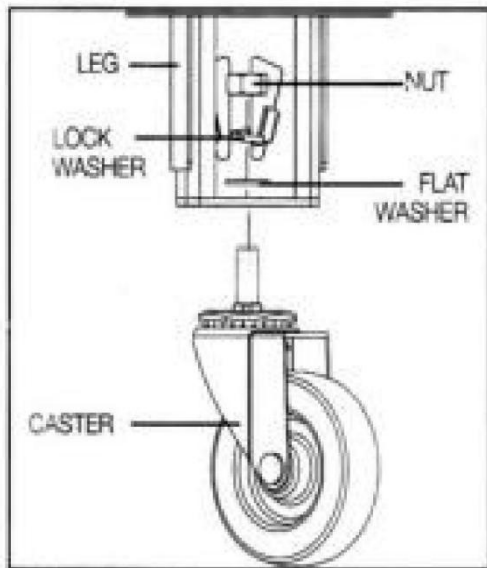


FIG. 5



Adres : Baoshanqu Shuangchenglu 803long 11hao 1602A-1 609shi
Szanghaj

Importowane do AUS: SIHAO PTY LTD. 1 ROKEVA
STREETEASTWOOD Nowa Południowa Walia 2122 Australia

Zaimportowano do USA: Sanven Technology Sp. z o.o.

Apartament 250 , 9166 Anaheim Miejsce, Rancho Cucamonga, CA
91730



Grupa Pooledas Sp. z o.o.

Jednostka 5 Albert Edward Dom,

Pawilony Preston, Zjednoczony Królestwo



SHUNSHUN GmbH

Römeräcker 9 Z2021, 76351

Linkenheim-Hochstetten, Niemcy

NIK

**Zrobiony W
Chinach**

VEVOR[®]
TOUGH TOOLS, HALF PRICE

**Wsparcie techniczne i Certyfikat gwarancji
elektronicznej www.vevor.com/support**

VEVOR®

TOUGH TOOLS, HALF PRICE

Technische ondersteuning en E - garanticertificaat

www.vevor.com/support

Multifunctioneel Hulpmiddel Kruk

MODEL: BLC9013

VEVOR
Ondersteuningscentrum



MODEL: BLC901 3

Wij blijven ons inzetten voor u voorzien van hulpmiddelen met concurrerende prijs.

"Redden Half", "Halve prijs" of andere soortgelijke uitdrukkingen gebruikt door alleen wij vertegenwoordigt een schatting van de besparingen die u kunt behalen zou kunnen profiteren van de aankoop van bepaalde gereedschap met ons vergeleken naar de grote topmerken en hoeft niet per se gemeen naar omslag alle categorieën van gereedschappen

aangeboden door ons. U bent vriendelijk herinnerd om zorgvuldig te controleren
wanneer Jij Zijn plaatsen een
Bestel bij ons als u daadwerkelijk de helft bespaart in vergelijking met de
bovenkant belangrijk merken.

VEVOR®

TOUGH TOOLS, HALF PRICE

MULTIFUNCTION
EEL
GEREEDSCHAPS
KRUK

MODEL: BLC9013



BEHOEFTE HULP? CONTACT ONS!

Hebben product vragen? Behoeftte technisch steun? Alsjeblieft gevoel vrij naar contact ons:

Technische ondersteuning en e-garantiecertificaat
www.vevor.com/support

Dit is het origineel instructie, lees alles alstublieft handmatig instructies voorzichtig vóór gebruik. VEVOR behoudt zich een duidelijke interpretatie van onze gebruikershandleiding voor. Het uiterlijk van het product zal onderworpen zijn aan de product dat u ontvangen. Vergeef me alsjeblieft ons dat we niet zullen u opnieuw informeren als er technologie of software is updates over onze product.

SAFETY PRECAUTIONS

WAARSCHUWING:

Lees deze instructies voordat u dit product gebruikt. Als u dit product niet gebruikt, Doen Dus kan resultaat in ernstig letsel .

Voorzorgsmaatregelen voor montage

1. Monteer het geheel uitsluitend volgens deze instructies. Onjuiste montage kan leiden tot gevaren.
2. Draag ANSI-goedgekeurde veiligheidsbrillen en stevige werkhandschoenen tijdens montage.
3. Houd de montage gebied schoon En goed verlicht .
4. Houd omstanders uit de buurt tijdens de montage.
5. Do niet monteren wanneer moe of wanneer onder de invloed van alcohol , drugs of medicijnen.
6. Producteigenschappen gelden voor correct en volledig gemonteerde producten. alleen producten.
7. Monteer op een vlakke, waterpas, hard en glad oppervlak geschikt van veilig ondersteuning van een volledig geladen stoel .

Gebruik voorzorgsmaatregelen

OM ERNSTIGE BLESSURE EN DOOD DOOR FOOIEN:

1. DOEN NIET STELLAGE OP DIT ONDERWERP .
2. Dit product is niet A speelgoed . Doen niet toestaan kinderen naar toneelstuk met of in de buurt van dit artikel .
3. Doen niet overschrijden gewicht capaciteiten , gelijkmatig gedistribueerd van de onderkant omhoog . Let op dynamische belasting! De plotselinge lastbeweging kunnen kort creëren een overbelasting, waardoor productfalen .
4. Gebruik alleen op A vlak , waterpas , hard en zacht oppervlak geschikt van veilig ondersteunend een volledig beladen stoel.
5. Gebruik als bedoeld alleen .
6. Inspecteren voor elk gebruiken ; doen niet gebruik als onderdelen Zijn loszittend of beschadigd .

SAFETY PRECAUTIONS
BEWAAR DEZE INSTRUCTIES

TECHNISCHE PARAMETERS

Model	BLC9013
Beoordeeld Belasting (lbs)	300
productgewicht (kg)	9.1
productgrootte (mm)	780*400*400

	Deel	Beschrijving	AANTAL
	1	Kussen	1
	2	Grondplaat	1
	3	Lucht Hengel	1
	4	Stalen bak	1
	5	wiel	2
	6	Moersleutel	1
	7	Inbussleutel	1
	8	M6 -schroef	4
	9	M6 Pakking	4
	10	M6 ringen	4
	11	M6	4
	12	M6	4
	13	Vergrendel wiel	2

Essentiële tools voor auto reparatie

Geschikt voor doe-het-zelf-werkzaamheden in garages, werkplaatsen of thuis. De multifunctioneel gereedschapskrug is voorzien van duurzame wielen en rubberen wielen om u toestaan om glijbaan gemakkelijk en snel in de garage of oprit.

Pas de perfecte hoogte aan van de zijdecoratie van de auto of wiel schoonmaak . Zitten naar beneden tot voltooi het werk op lage hoogte van auto's snel schoonheid, polijsten, waxen, keramiek coating, mechanisch onderhoud, velgenreiniging, banden en rubber. Reiniging, kunststof repareren, enz., zonder te hoeven staan of bukken om de belasting te verminderen druk op jouw rug of knieën .

Funcities:

1. Rubber wiel wielen met slot .
- 2 Stalen bak voor het opbergen van handdoeken , kleine borstels , en gereedschap .
3. Kan houd 4 flessen vast van 16 oz voor gemakkelijke toegang .
- 4 . Maximaal gewicht 300 pond .

MONTAGESTAPPEN

Stap 1. Kussen stoel installeren (Figuur 1)

Neem de stoelstang (lucht staaf) en installeren Het in de kader. Zijn Zeker naar centrum de stoel correct wanneer installeren het en stevig duw Het in.

Stap 2. Kussenzitting En Basismontage

Nemen de baseren En neerzetten Het op de onderkant van de kussen (Figuur 2)

Gebruik de schroeven en ringen om installeer de basis naar de kussen (Figuur 3)

Stap 3. Glijden de kussen En baseren op de Lucht hengel . (Figuur 4)

Stevig duw het midden van het kussen naar beneden naar zeker Het naar de lucht hengel.

Stap 4. Voet montage instructie (Figuur 5)

Deze de caster in de kader, Dan neerzetten de

FIG. 1

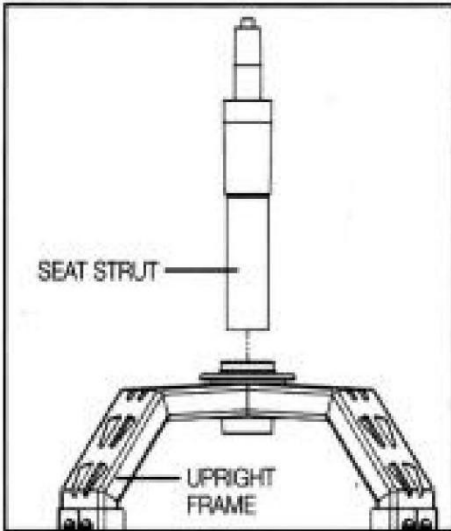


FIG. 2

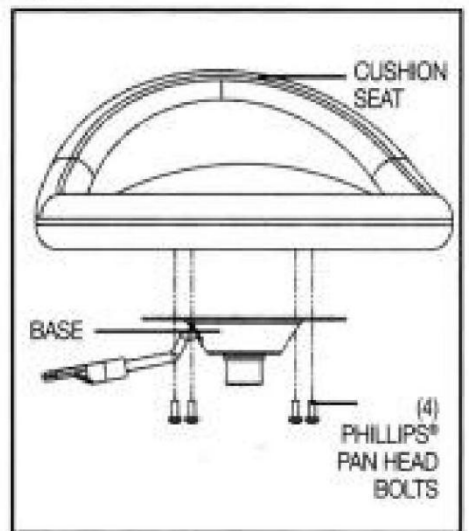


FIG. 3

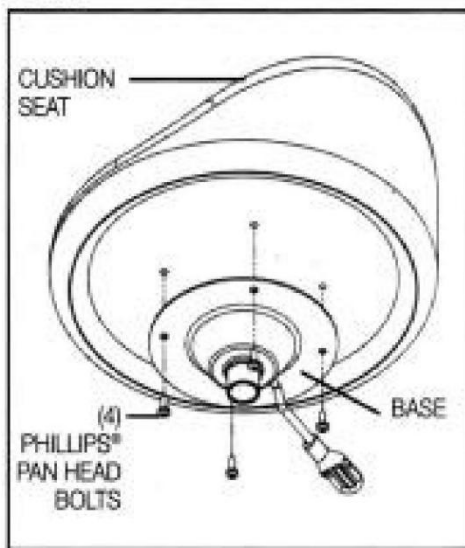


FIG. 4

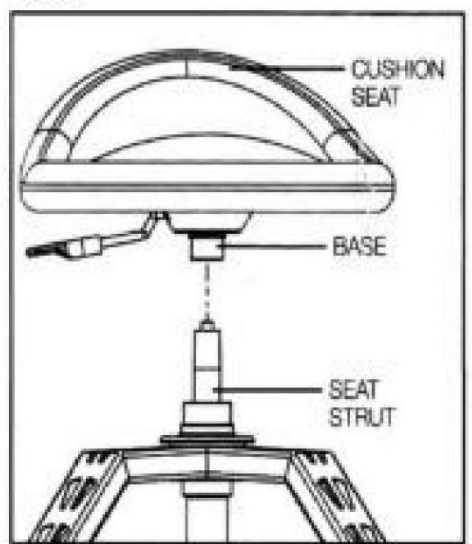
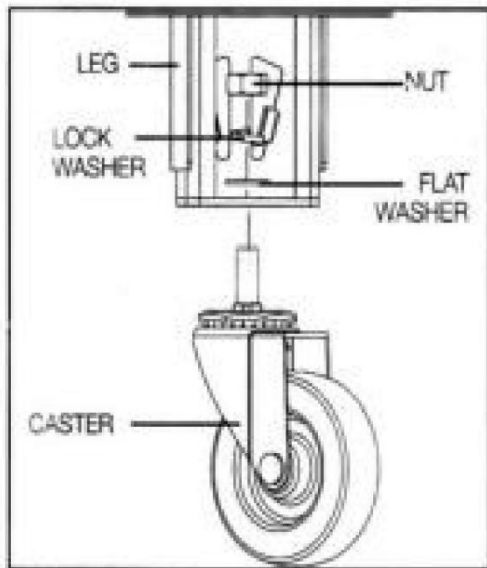


FIG. 5



Adres : Baoshanqu Shuangchenglu 803long 11hao 1602A-1 609shi
Sjanghai

Geïmporteerd naar AUS: SIHAO PTY LTD. 1 ROKEVA
STREETEASTWOOD NSW 2122 Australië

Geïmporteerd naar VS: Sanven Technology Ltd. Suite 250 , 9166
Anaheim Plaats, Rancho Cucamonga, CA 91730

VK	REP
-----------	------------

Pooledas Groep Ltd
Eenheid 5 Albert Edward Huis, De
Paviljoens Preston, Verenigd Koninkrijk

EG	REP
-----------	------------

SHUNSHUN GmbH
Römeräcker 9 Z2021, 76351
Linkenheim-Hochstetten, Duitsland

**Gemaakt In
China**

VEVOR[®]
TOUGH TOOLS, HALF PRICE

Technische ondersteuning en E-
garantiecertificaat ate
www.vevor.com/support

VEVOR®

TOUGH TOOLS, HALF PRICE

Teknisk support och E-garanticertifikat www.vevor.com/support

Multifunktion Verktyg Pall

MODELL: BLC9013

VEVOR Supportcenter



MODELL: BLC9013

Vi fortsätter att vara engagerade i förse dig med konkurrenskraftiga verktyg pris.

"Spara "Half", "Half Price" eller andra liknande uttryck begagnad av bara oss representerar en uppskattning av dina besparingar kan dra nytta av att köpa vissa verktyg med oss jämfört till de stora toppmärkena och inte nödvändigtvis betyda till täcka alla kategorier av verktyg

erbjuds av oss. Du är vänligen påminns om att noggrant kontrollera när du är placering en

Beställ hos oss om du faktiskt sparar hälften i jämförelse med de bästa större varumärken.

VEVOR®

TOUGH TOOLS, HALF PRICE

MULTIFUNKTION
VERKTYGSSTOL

MODELL: BLC9013



BEHOV HJÄLP? KONTAKTA USA!

Ha produkt frågor? Behov teknisk stöd? Behaga känsla gratis till kontakta oss:

Teknisk support och e-garanticertifikat
www.vevor.com/support

Detta är originalet instruktion, vänligen läs alla manuell instruktioner försiktigt före användning. VEVOR förbehåller sig en tydlig tolkning av vår användarmanual. Produktens utseende ska vara föremål för produkt du mottagen. Förlåt mig oss att vi inte kommer meddela dig igen om det finns någon teknik eller programvara uppdateringar om våra produkt.

SAFETY PRECAUTIONS

VARNING:

Läs dessa instruktioner innan du använder produkten. Underlåtenhet att do så burk resultat i allvarlig skada .

Monteringsförsiktighetsåtgärder

1. Montera endast enligt dessa instruktioner. Felaktig montering kan skapa faror.
2. Bär ANSI-godkända skyddsglasögon och kraftiga arbetshandskar under montering.
3. Behåll de montering område rena och väl upplyst .
4. Håll åskådare borta från området under monteringen.
5. Gör inte montera när trött eller när under de influens av alkohol , droger eller medicinering.
6. Produktgenskaper gäller för korrekt och fullständigt monterade endast produkter.
7. Montera på en plan, jämn, hård och slät yta kapabel av säkert stödja en fullt lastad säte .

Använd försiktighetsåtgärder

FÖR ATT FÖREBYGGA ALLVARLIGA SKADA OCH DÖDSFALL GENOM DIPS:

1. DO INTE STÅ PÅ DETTA ARTIKEL .
2. Detta produkt är inte en leksak . Do inte tillåta barn till spela med eller nära detta föremål .
3. Do inte överstiga vikt kapaciteter , jämnt distribuerad från de botten upp .
Var uppmärksam på dynamisk belastning! Den plötsliga laströrelsen maj kort skapa en överbelastning, vilket orsakar produktfel .
4. Användning endast på en platt , jämn , hård och jämna yta kapabel av säkert stödjande en helt laddad sits.
5. Använda som avsedd bara .
6. Inspektera före varje använda ; göra inte använda om delar är lösa eller skadad .

SPARA DESSA INSTRUKTIONER

TEKNISKA PARAMETRAR

Modell	BLC9013
Betygsatt Belastning (pund)	300
produktvikt (kg	9.1
produktstorlek (mm	780*400*400

	Del	Beskrivning	ANTAL
	1	Dämpa	1
	2	Bottenplatta	1
	3	Luft Stång	1
	4	Stålbricka	1
	5	hjul	2
	6	Rycka	1
	7	Allennyckel	1
	8	M6 -skruv	4
	9	M6 Packning	4
	10	M6- brickor	4
	11	M6	4
	12	M6	4
	13	Lås hjulet	2

Viktiga verktyg för bilindrustning och reparation

Lämplig för gör-det-själv-arbeten i garage, verkstäder eller hem. multifunktionell Verktygspallen är utrustad med slitstarka hjul och gummi-hjul till tillåta dig att glida enkelt och snabbt i garaget eller uppfart.

Matcha den perfekta höjden på bilens sidodekoration eller hjul rengöring . Sitta ner till slutför arbetet med bilskönhet på låg höjd, polering, vaxning, keramik beläggning, mekaniskt underhåll, hjulrengöring, däck och gummi. Rengöring, plast reparation etc. utan att stå eller böja sig för att minska tryck på din tillbaka eller knän .

Drag:

1. Gummi hjul hjul med lås .
- 2 Stålbricka för förvaring av handdukar , små borstar , och verktyg .
3. Kan rymmer 4 flaskor på 473 ml för enkel åtkomst.
- 4 . Maximal vikt 300 pund .

MONTERINGSSTEG

Steg 1. Kudde plats installera (Bild 1)

Ta sätesstöttan (luft) stång) och installera det in i ram. Vara säker till centrum de plats korrekt när installera det och bestämt tryck det i.

Steg 2. Kuddeförvaring och Basmontering

Ta de bas och sätta det på de botten av de dämpa (Bild 2)

Använd skruvarna och brickorna för att installera bas till de dämpa (Bild 3)

Steg 3. Glida de dämpa och bas till de Luft stång . (Bild 4)

Fast tryck ner mitten av kudden till säkra det till luft stång.

Steg 4. Fot montering instruktion (bild 5)

Dessa hjulet in i han ram, sedan sätta de

FIG. 1

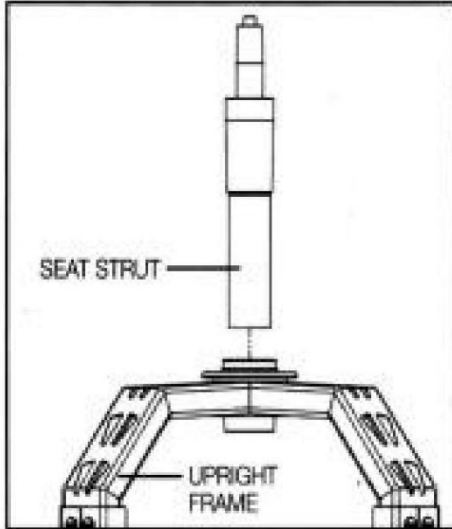


FIG. 2

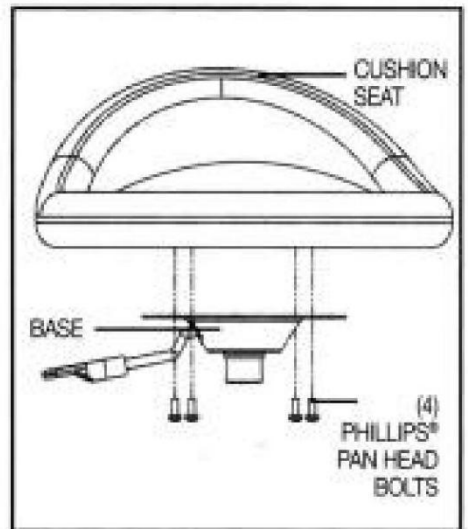


FIG. 3

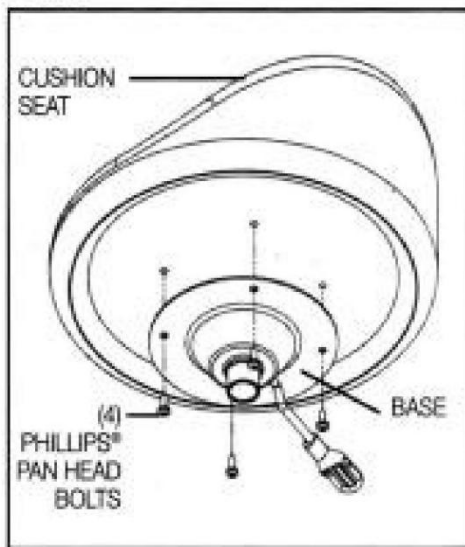


FIG. 4

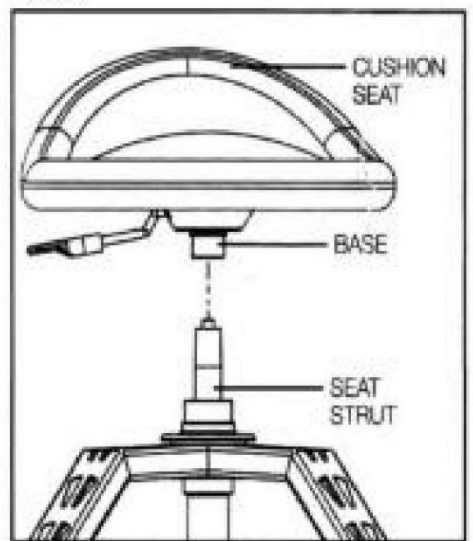
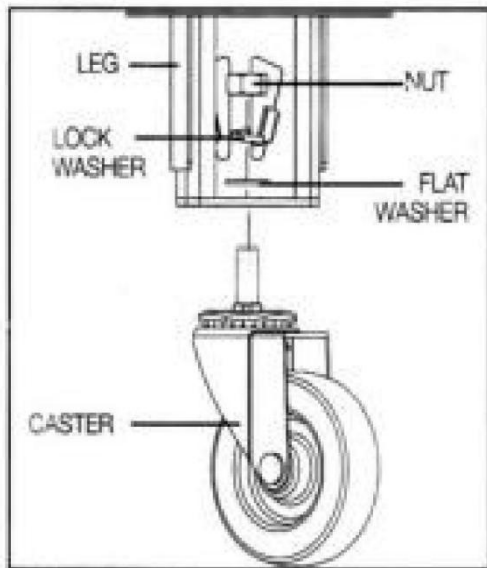


FIG. 5



Address : Baoshanqu Shuangchenglu 803long 11hao 1602A-1 609shi
Shanghai

Importerad till Australien: SIHAO PTY LTD. 1 ROKEVA
STREETEASTWOOD NSW 2122 Australien

Importerad till USA: Sanven Technology Ltd. Suite 250 , 9166
Anaheim Plats, Rancho Cucamonga, Kalifornien 91730

Storbritannien	
-----------------------	--

REP

Pooledas-gruppen Ltd
Enhet 5 Albert Edward Huset, The
Paviljonger Preston, Förenad Rike

EG	REP
-----------	------------

SHUNSHUN GmbH
Rö meräcker 9 Z2021, 76351
Linkenheim-Hochstetten, Tyskland

Giord I Kina

VEVOR[®]

TOUGH TOOLS, HALF PRICE

Teknisk support och E- garanticertifikat

www.vevor.com/support