

VEVOR

Affordable. Reliable. Home Improvement.

REGULAR STYLE

Model: XW-HC-07

VEVOR

Affordable. Reliable. Home Improvement.

REGULAR STYLE

Model: XW-HC-07



This is the original instruction, please read all manual instructions carefully before operating. VEVOR reserves a clear interpretation of our user manual. The appearance of the product shall be subject to the product you received. Please forgive us that we won't inform you again if there are any technology or software updates on our product.

ASSEMBLY PRECAUTIONS

1. These instructions must be followed when assembling. Incorrect assembly may result in damage to the product.
2. Wear safety goggles and heavy-duty work gloves during assembly.
3. Do not assemble when tired or when under the influence of alcohol, drugs or medication.
4. Products are used only as intended
5. Keep the assembly area clean and well-lit.
6. Keep bystanders out of the area during assembly.

USE PRECAUTIONS



WARNING: TO PREVENT SERIOUS INJURY AND DEATH FROM TIPPING:

1. This product is not a toy. Do not allow children to play with or approach this item.
2. Use as intended only. Do not stand on the product.
3. Inspect before every use. Do not use it if parts are loose or damaged.

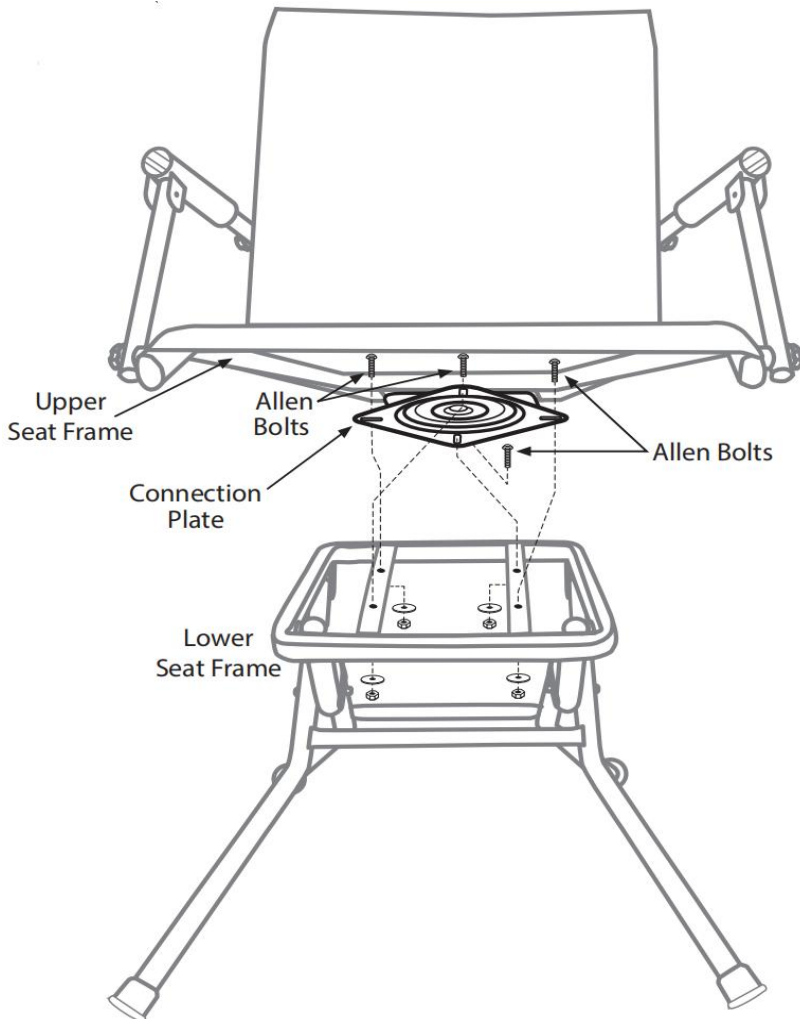
GENERAL GUIDELINES

1. Please read the following instruction carefully and use the product accordingly.
2. Please keep this manual and hand it over when you transfer the product.
3. This summary may not include every detail of all variations and considered steps. Please contact us when further information and help are needed.
4. Before assembly, please make sure all accessories are intact. Please handle it gently to avoid bumps, damage or paint chipping when unpacking the product.
5. Check the tightness of screws and parts regularly.
6. Do not place it in humid place to prevent mildew.
7. Avoid long period of sun exposure. If stain is found, wipe the product with a wet cloth, and dry it in a ventilated place.

ASSEMBLY

AWARNING: Read all assembly instructions prior to using this product. Failure to follow these instructions and warnings may result in serious injury or death!

STEP 1. Using the connection plate, align the holes on the Upper Seat Frame and Lower Seat Frame. Secure using (4) allen bolts, (4) steel washers and(4) nylock nuts.



Tips:

The maximum load capacity of this chair is 300lbs.

CLEANING

- For cleaning, wipe the surface with a damp (not wet) cloth or wipe dry with a clean lint free cotton cloth.
- Keep away from fire sources and regularly check if the screws are loose and tighten them

Manufacturer: Shanghaimuxinmuyeyouxiangongsi

Address: Shuangchenglu 803nong11hao1602A-1609shi, baoshanqu, shanghai 200000 CN.

Imported to AUS: SIHAO PTY LTD. 1 ROKEVA STREETEASTWOOD NSW 2122 Australia

Imported to USA: Sanven Technology Ltd. Suite 250, 9166 Anaheim Place, Rancho Cucamonga, CA 91730

EC	REP
-----------	------------

E-CrossStu GmbH
Mainzer Landstr.69, 60329 Frankfurt am Main.

UK	REP
-----------	------------

YH CONSULTING LIMITED.
C/O YH Consulting Limited Office 147, Centurion House, London Road, Staines-upon-Thames, Surrey, TW18 4AX



VEVOR

Affordable. Reliable. Home Improvement.

STYLE RÉGULIER

Modèle: XW-HC-07

VEVOR

Affordable. Reliable. Home Improvement.

REGULAR STYLE

Modèle: XW-HC-07



Ceci est le mode d'emploi d'origine. Veuillez lire attentivement l'intégralité du manuel avant utilisation. VEVOR se réserve le droit d'interpréter clairement ce manuel d'utilisation. L'apparence du produit dépend du produit que vous avez reçu. Veuillez nous excuser pour les éventuelles mises à jour technologiques ou logicielles.

PRÉCAUTIONS DE MONTAGE

1. Ces instructions doivent être respectées lors du montage. Un montage incorrect peut endommager le produit.
2. Portez des lunettes de sécurité et des gants de travail robustes pendant l'assemblage.
3. Ne vous assemblez pas lorsque vous êtes fatigué ou sous l'influence de l'alcool, de drogues ou de médicaments.
4. Les produits sont utilisés uniquement comme prévu
5. Gardez la zone de montage propre et bien éclairée.
6. Gardez les spectateurs hors de la zone pendant le montage.

PRÉCAUTIONS D'EMPLOI



AVERTISSEMENT : POUR ÉVITER LES BLESSURES GRAVES ET LA MORT DUE AU BASCULEMENT :

1. Ce produit n'est pas un jouet. Ne laissez pas les enfants jouer avec ou s'en approcher.
2. Utiliser uniquement comme prévu. Ne pas monter sur le produit.
3. Inspectez l'appareil avant chaque utilisation. Ne l'utilisez pas si des pièces sont desserrées ou endommagées.

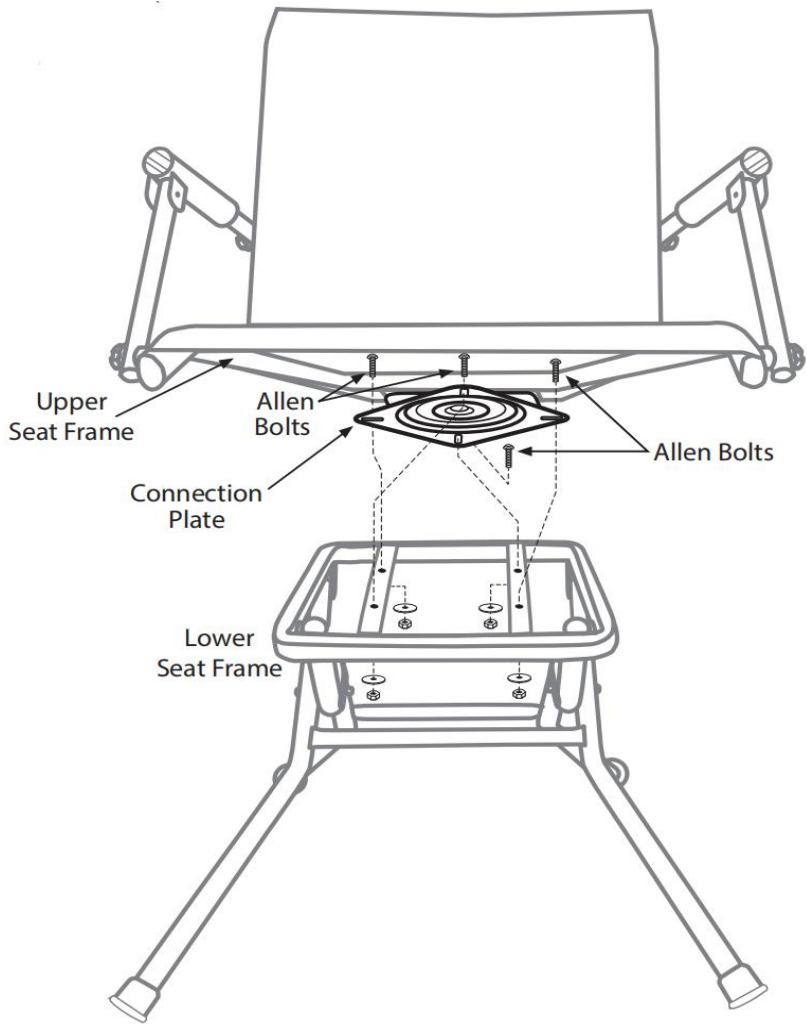
GENERAL GUIDELINES

1. Veuillez lire attentivement les instructions suivantes et utiliser le produit par conséquent.
5. Veuillez conserver ce manuel et le remettre lorsque vous transférez le produit.
6. Ce résumé peut ne pas inclure tous les détails des variantes et des étapes envisagées. N'hésitez pas à nous contacter pour toute information complémentaire ou assistance.
7. Avant le montage, veuillez vous assurer que tous les accessoires sont intacts. Manipulez-le délicatement pour éviter les chocs, les dommages ou les éclats de peinture. déballage du produit.
5. Vérifiez régulièrement le serrage des vis et des pièces.
6. Ne le placez pas dans un endroit humide pour éviter la moisissure.
7. Évitez toute exposition prolongée au soleil. En cas de tache, essuyez le produit avec un chiffon humide et séchez-le dans un endroit aéré.

ASSEMBLY

AVERTISSEMENT : Veuillez lire attentivement toutes les instructions de montage avant d' utiliser ce produit. Le non-respect de ces instructions et avertissements peut entraîner des blessures graves, voire mortelles !

ÉTAPE 1. À l'aide de la plaque de connexion, alignez les trous du cadre supérieur et du cadre inférieur du siège. Fixez-les à l'aide de quatre boulons Allen, quatre rondelles en acier et quatre écrous nylock.



Conseils:

La capacité de charge maximale de cette chaise est de 300 lb.

CLEANING

- Pour le nettoyage, essuyez la surface avec un chiffon humide (pas mouillé) ou essuyez avec un chiffon en coton propre et non pelucheux.
- Tenir à l'écart des sources de feu et vérifier régulièrement si les vis sont desserrées et les serrer

Fabricant : Shanghai muxinmuyeyouxiangongsi

Adresse : Shuangchenglu 803nong11hao1602A-1609shi, baoshanqu, shanghai 200000 CN.

Importé en Australie : SIHAO PTY LTD. 1 ROKEVA STREET, ASTWOOD NSW 2122, Australie

Importé aux États-Unis : Sanven Technology Ltd. Suite 250, 9166 Anaheim Place, Rancho Cucamonga, CA 91730

EC	REP
-----------	------------

E-CrossStu GmbH
Mainzer Landstr.69, 60329 Frankfurt am Main.

UK	REP
-----------	------------

YH CONSULTING LIMITED.
C/O YH Consulting Limited Office 147, Centurion House, London Road, Staines-upon-Thames, Surrey, TW18 4AX



VEVOR

Affordable. Reliable. Home Improvement.

NORMALER STIL

Modell: XW-HC-07

Modell: XW-HC-07



Dies ist die Originalanleitung. Bitte lesen Sie alle Anweisungen sorgfältig durch, bevor Sie das Gerät in Betrieb nehmen. VEVOR behält sich das Recht vor, die Bedienungsanleitung klar und deutlich zu interpretieren. Das Aussehen des Produkts hängt vom gelieferten Produkt ab. Bitte haben Sie Verständnis dafür, dass wir Sie nicht erneut über Technologie- oder Software-Updates informieren.

VORSICHTSMASSNAHMEN BEI DER MONTAGE

1. Diese Anweisungen müssen bei der Montage befolgt werden. Eine falsche Montage kann zu Schäden am Produkt führen.
2. Tragen Sie während der Montage eine Schutzbrille und strapazierfähige Arbeitshandschuhe.
3. Montieren Sie nicht, wenn Sie müde sind oder unter dem Einfluss von Alkohol, Drogen oder Medikamenten stehen.
4. Produkte werden nur bestimmungsgemäß verwendet
5. Halten Sie den Versammlungsbereich sauber und gut beleuchtet.
6. Halten Sie während der Montage unbeteiligte Personen vom Bereich fern.

VORSICHTSMASSNAHMEN BEI DER VERWENDUNG



WARNUNG: UM SCHWERE VERLETZUNGEN UND TOD DURCH UMKIPPEN ZU VERMEIDEN:

1. Dieses Produkt ist kein Spielzeug. Erlauben Sie Kindern nicht, mit diesem Artikel zu spielen oder sich ihm zu nähern.
2. Nur bestimmungsgemäß verwenden. Nicht auf das Produkt treten.
3. Vor jedem Gebrauch überprüfen. Nicht verwenden, wenn Teile lose oder beschädigt sind.

GENERAL GUIDELINES

1. Bitte lesen Sie die folgenden Anweisungen sorgfältig durch und verwenden Sie das Produkt entsprechend.
8. Bitte bewahren Sie diese Anleitung auf und geben Sie diese bei einer Weitergabe des Produktes mit.
9. Diese Zusammenfassung enthält möglicherweise nicht alle Details aller Varianten und Schritte. Bitte kontaktieren Sie uns, wenn Sie weitere Informationen und Hilfe benötigen.
10. Bitte stellen Sie vor der Montage sicher, dass alle Zubehörteile intakt sind. Gehen Sie vorsichtig damit um, um Stöße, Beschädigungen oder Lackabplatzungen zu vermeiden. Auspacken des Produkts.
5. Überprüfen Sie regelmäßig den festen Sitz von Schrauben und Teilen.
6. Um Schimmelbildung zu vermeiden, stellen Sie es nicht an einen

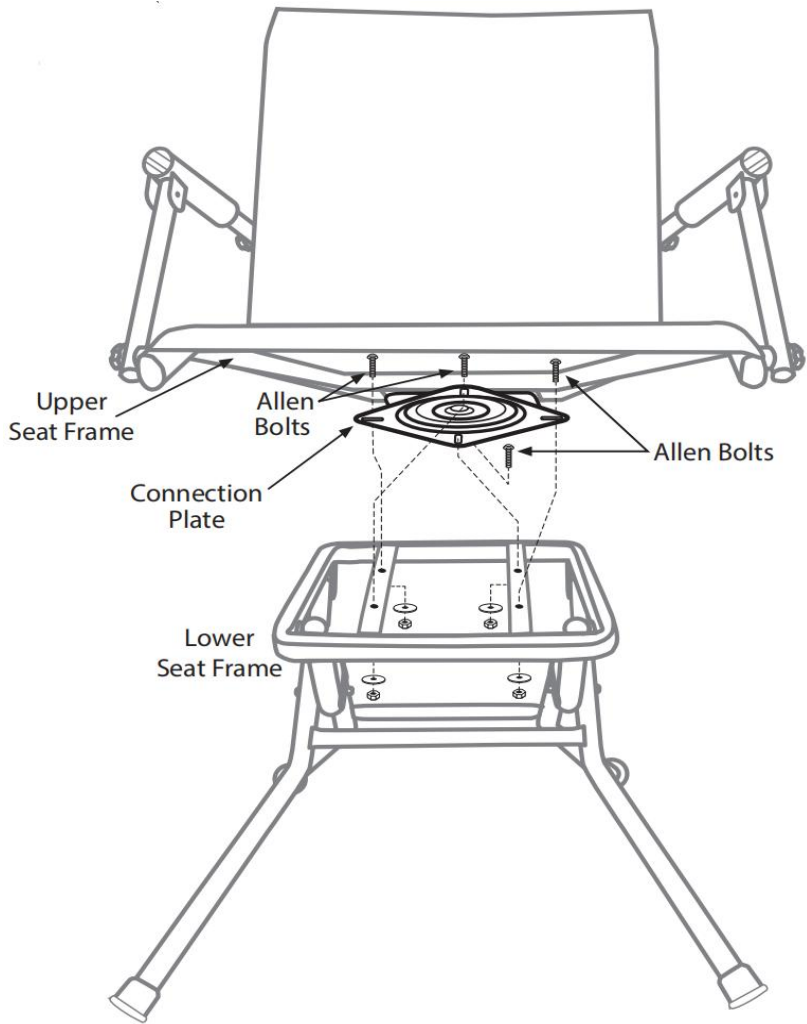
feuchten Ort.

7. Vermeiden Sie längere Sonneneinstrahlung. Sollten Flecken auftreten, wischen Sie das Produkt mit einem feuchten Tuch ab und trocknen Sie es an einem belüfteten Ort.

ASSEMBLY

ACHTUNG: Lesen Sie vor Gebrauch des Produkts die Montageanleitung sorgfältig durch. Die Nichtbeachtung dieser Anweisungen und Warnungen kann zu schweren Verletzungen oder zum Tod führen!

SCHRITT 1. Richten Sie die Löcher am oberen und unteren Sitzrahmen mithilfe der Verbindungsplatte aus. Befestigen Sie sie mit (4) Inbusschrauben, (4) Stahlscheiben und (4) selbstsichernden Muttern.



Tipps:

Die maximale Tragfähigkeit dieses Stuhls beträgt 300 Pfund.

CLEANING

- Zum Reinigen die Oberfläche mit einem feuchten (nicht nassen) Tuch abwischen oder mit einem sauberen, fusselreien Baumwolltuch trocken reiben.
- Von Feuerquellen fernhalten und regelmäßig prüfen, ob die Schrauben locker sind und diese nachziehen

Hersteller: Shanghai muxinmuyeyouxiangongsi

Adresse: Shuangchenglu 803nong11hao1602A-1609shi, baoshanqu, Shanghai 200000 CN.

Importiert nach AUS: SIHAO PTY LTD. 1 ROKEVA
STREETEASTWOOD NSW 2122 Australien

Importiert in die USA: Sanven Technology Ltd. Suite 250, 9166 Anaheim
Place, Rancho Cucamonga, CA 91730

EC	REP
-----------	------------

E-CrossStu GmbH
Mainzer Landstr.69, 60329 Frankfurt am Main.

UK	REP
-----------	------------

YH CONSULTING LIMITED.
C/O YH Consulting Limited Office 147, Centurion
House, London Road, Staines-upon-Thames, Surrey,
TW18 4AX



VEVOR

Affordable. Reliable. Home Improvement.

STILE REGOLARE

Modello: XW-HC-07

VEVOR

Affordable. Reliable. Home Improvement.

REGULAR STYLE

Modello: XW-HC-07



Queste sono le istruzioni originali, si prega di leggere attentamente tutte le istruzioni del manuale prima di utilizzare il prodotto. VEVOR si riserva la piena interpretazione del manuale utente. L'aspetto del prodotto dipenderà dal prodotto ricevuto. Vi preghiamo di non informarvi ulteriormente in caso di aggiornamenti tecnologici o software relativi al nostro prodotto.

PRECAUZIONI DI MONTAGGIO

1. Seguire attentamente queste istruzioni durante il montaggio. Un montaggio non corretto può danneggiare il prodotto.
2. Indossare occhiali protettivi e guanti da lavoro resistenti durante il montaggio.
3. Non riunirsi quando si è stanchi o sotto l'effetto di alcol, droghe o farmaci.
4. I prodotti vengono utilizzati solo come previsto
5. Mantenere l'area di assemblaggio pulita e ben illuminata.
6. Tenere gli astanti fuori dall'area durante l'assemblea.

PRECAUZIONI D'USO



ATTENZIONE: PER PREVENIRE LESIONI GRAVI E MORTALI DOVUTE AL RIBALTAMENTO:

1. Questo prodotto non è un giocattolo. Non permettere ai bambini di giocare con questo articolo o di avvicinarsi ad esso.
2. Utilizzare solo come previsto. Non salire sul prodotto.
3. Ispezionare prima di ogni utilizzo. Non utilizzare se alcune parti sono allentate o danneggiate.

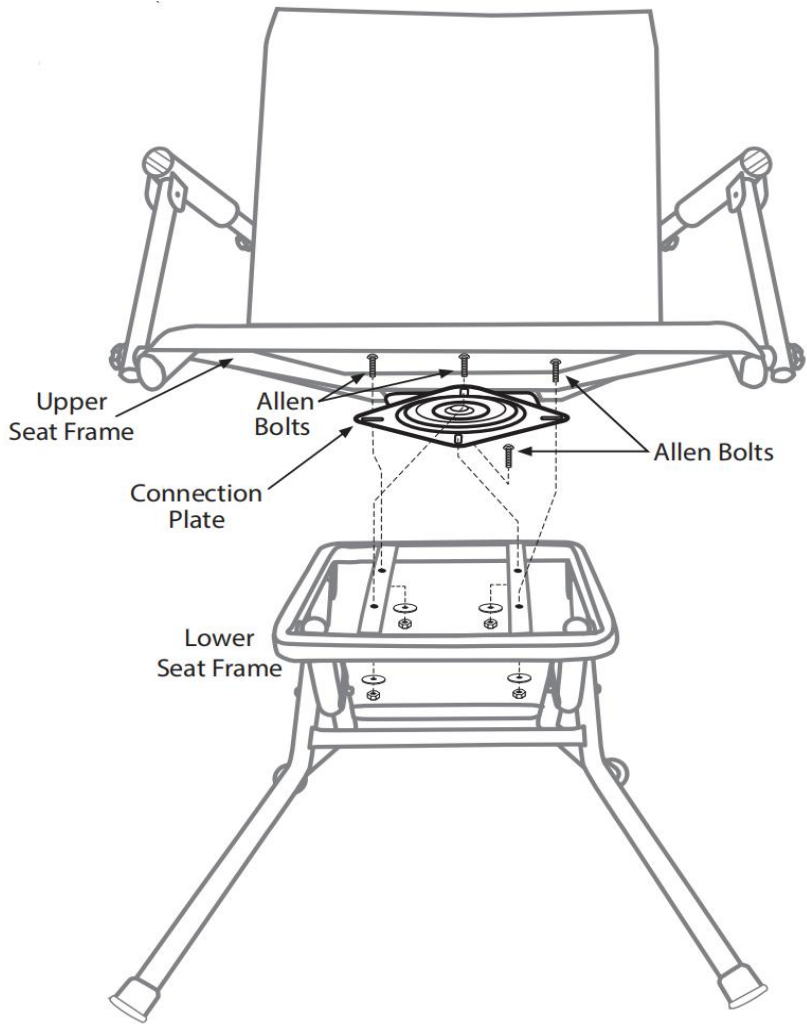
GENERAL GUIDELINES

1. Si prega di leggere attentamente le seguenti istruzioni e di utilizzare il prodotto di conseguenza.
11. Conservare il presente manuale e consegnarlo in caso di trasferimento del prodotto.
12. Questo riepilogo potrebbe non includere tutti i dettagli di tutte le varianti e i passaggi considerati. Vi preghiamo di contattarci per ulteriori informazioni e assistenza.
13. Prima del montaggio, assicurarsi che tutti gli accessori siano intatti. Maneggiare con cura per evitare urti, danni o scheggiature della vernice quando disimballare il prodotto.
5. Controllare regolarmente il serraggio delle viti e dei componenti.
6. Non posizionarlo in un luogo umido per evitare la formazione di muffa.
7. Evitare l'esposizione prolungata al sole. In caso di macchie, pulire il prodotto con un panno umido e asciugarlo in un luogo ventilato.

ASSEMBLY

AVVERTENZA: Leggere attentamente tutte le istruzioni di montaggio prima di utilizzare questo prodotto. Il mancato rispetto di queste istruzioni e avvertenze può causare lesioni gravi o morte!

FASE 1. Utilizzando la piastra di collegamento, allineare i fori sul telaio superiore e inferiore del sedile. Fissare utilizzando (4) bulloni a brugola, (4) rondelle in acciaio e (4) dadi autobloccanti.



Suggerimenti:

La capacità di carico massima di questa sedia è di 300 libbre.

CLEANING

- Per la pulizia, passare un panno umido (non bagnato) sulla superficie oppure asciugarla con un panno di cotone pulito e privo di lanugine.
- Tenere lontano da fonti di fuoco e controllare regolarmente che le viti siano allentate e stringerle

Produttore: Shanghaimuxinmuyeyouxiangongsi

Indirizzo: Shuangchenglu 803nong11hao1602A-1609shi, baoshanqu, shanghai 200000 CN.

Importato in AUS: SIHAO PTY LTD. 1 ROKEVA STREETEASTWOOD NSW 2122 Australia

Importato negli USA: Sanven Technology Ltd. Suite 250, 9166 Anaheim Place, Rancho Cucamonga, CA 91730

EC	REP
-----------	------------

E-CrossStu GmbH
Mainzer Landstr.69, 60329 Frankfurt am Main.

UK	REP
-----------	------------

YH CONSULTING LIMITED.
C/O YH Consulting Limited Office 147, Centurion House, London Road, Staines-upon-Thames, Surrey, TW18 4AX



VEVOR

Affordable. Reliable. Home Improvement.

ESTILO REGULAR

Modelo: XW-HC-07

VEVOR

Affordable. Reliable. Home Improvement.

REGULAR STYLE

Modelo: XW-HC-07



Estas son las instrucciones originales; lea atentamente todas las instrucciones del manual antes de utilizarlo. VEVOR se reserva el derecho de interpretar su manual de usuario. La apariencia del producto dependerá del producto que haya recibido. Le rogamos que nos disculpe si no le informamos de nuevo si hay actualizaciones tecnológicas o de software en nuestro producto.

PRECAUCIONES DE MONTAJE

1. Estas instrucciones deben seguirse durante el montaje. Un montaje incorrecto puede dañar el producto.
2. Use gafas de seguridad y guantes de trabajo resistentes durante el montaje.
3. No realice el montaje cuando esté cansado o bajo la influencia de alcohol, drogas o medicamentos.
4. Los productos se utilizan únicamente según lo previsto.
5. Mantenga el área de reunión limpia y bien iluminada.
6. Mantenga a los transeúntes fuera del área durante el montaje.

PRECAUCIONES DE USO



ADVERTENCIA: PARA EVITAR LESIONES GRAVES Y LA MUERTE POR VUELCO:

1. Este producto no es un juguete. No permita que los niños jueguen con él ni se acerquen a él.
2. Úselo solo según lo previsto. No se suba sobre el producto.
3. Inspeccione el producto antes de cada uso. No lo utilice si las piezas están sueltas o dañadas.

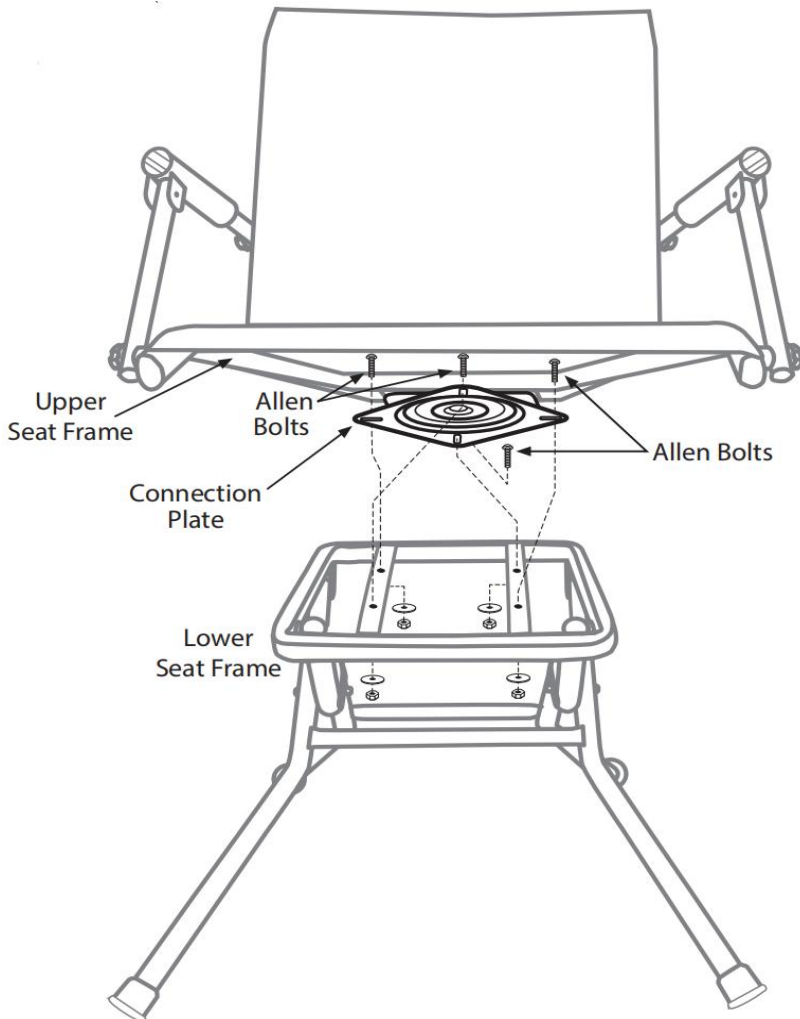
GENERAL GUIDELINES

1. Lea atentamente las siguientes instrucciones y utilice el producto respectivamente.
14. Conserve este manual y entréguelo al transferir el producto.
15. Es posible que este resumen no incluya todos los detalles de todas las variaciones y pasos considerados. Contáctenos si necesita más información o ayuda.
16. Antes del montaje, asegúrese de que todos los accesorios estén intactos. Manipule el producto con cuidado para evitar golpes, daños o desconchones de pintura. desembalaje del producto.
5. Compruebe periódicamente el apriete de los tornillos y las piezas.
6. No lo coloque en un lugar húmedo para evitar el moho.
7. Evite la exposición prolongada al sol. Si encuentra alguna mancha, limpie el producto con un paño húmedo y séquelo en un lugar ventilado.

ASSEMBLY

ADVERTENCIA: Lea todas las instrucciones de montaje antes de usar este producto. No seguir estas instrucciones y advertencias puede causar lesiones graves o la muerte.

PASO 1. Con la placa de conexión, alinee los orificios en el marco superior e inferior del asiento. Asegure con (4) pernos Allen, (4) arandelas de acero y (4) tuercas de seguridad.



Consejos:

La capacidad máxima de carga de esta silla es de 300 libras.

CLEANING

- Para limpiar, limpie la superficie con un paño húmedo (no mojado) o séquela con un paño de algodón limpio y sin pelusa.
- Mantener alejado de fuentes de fuego y comprobar periódicamente si los tornillos están flojos y apretarlos.

Fabricante: Shanghaimuxinmuyeyouxiangongsi

Dirección: Shuangchenglu 803nong11hao1602A-1609shi, baoshanqu, shanghai 200000 CN.

Importado a AUS: SIHAO PTY LTD. 1 ROKEVA STREET, EASTWOOD, NSW 2122, Australia

Importado a EE. UU.: Sanven Technology Ltd. Suite 250, 9166 Anaheim Place, Rancho Cucamonga, CA 91730

EC	REP
-----------	------------

E-CrossStu GmbH
Mainzer Landstr.69, 60329 Frankfurt am Main.

UK	REP
-----------	------------

YH CONSULTING LIMITED.
C/O YH Consulting Limited Office 147, Centurion House, London Road, Staines-upon-Thames, Surrey, TW18 4AX



VEVOR

Affordable. Reliable. Home Improvement.

STYL REGULARNY

Model: XW-HC-07

VEVOR

Affordable. Reliable. Home Improvement.

REGULAR STYLE

Model: XW-HC-07



To jest oryginalna instrukcja, przed użyciem należy uważnie przeczytać wszystkie instrukcje. VEVOR zastrzega sobie jasną interpretację naszej instrukcji obsługi. Wygląd produktu będzie zależał od produktu, który otrzymałeś. Prosimy o wybaczenie, że nie poinformujemy Cię ponownie, jeśli w naszym produkcie pojawią się jakiegokolwiek aktualizacje technologiczne lub oprogramowania.

ŚRODKI OSTROŻNOŚCI PODCZAS MONTAŻU

1. Podczas montażu należy postępować zgodnie z tymi instrukcjami. Nieprawidłowy montaż może spowodować uszkodzenie produktu.
2. Podczas montażu należy nosić okulary ochronne i solidne rękawice robocze.
3. Nie przychodź na spotkania, jeśli jesteś zmęczony lub pod wpływem alkoholu, narkotyków lub leków.
4. Produkty należy stosować wyłącznie zgodnie z przeznaczeniem.
5. Utrzymuj miejsce zgromadzenia w czystości i zapewnij dobre oświetlenie.
6. Podczas montażu nie dopuszczaj osób postronnych na teren montażu.

ŚRODKI OSTROŻNOŚCI



OSTRZEŻENIE: ABY UNIKNĄĆ POWAŻNYCH OBRAŻEŃ I ŚMIERCI SPOWODOWANEJ PRZEWRÓCENIEM:

1. Ten produkt nie jest zabawką. Nie pozwalaj dzieciom bawić się tym przedmiotem ani zbliżać się do niego.
2. Używać wyłącznie zgodnie z przeznaczeniem. Nie stawać na produkcie.
3. Przed każdym użyciem sprawdź. Nie używaj, jeśli części są luźne lub uszkodzone.

GENERAL GUIDELINES

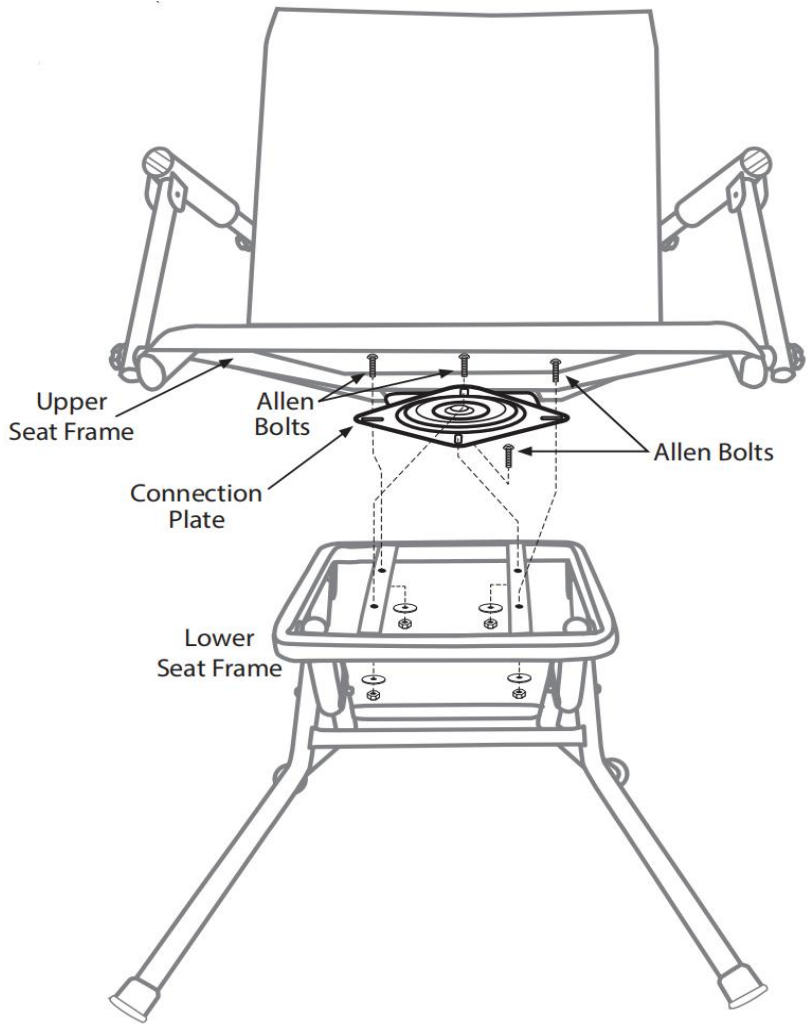
1. Przeczytaj uważnie poniższą instrukcję i używaj produktu odpowiednio.
17. Prosimy o zachowanie niniejszej instrukcji i przekazanie jej osobie przekazującej produkt.
18. To podsumowanie może nie obejmować wszystkich szczegółów wszystkich wariantów i rozważanych kroków. Skontaktuj się z nami, gdy potrzebujesz dalszych informacji i pomocy.
19. Przed montażem upewnij się, że wszystkie akcesoria są nienaruszone. Obchodź się z nimi ostrożnie, aby uniknąć uderzeń, uszkodzeń lub odprysków farby. rozpakowanie produktu.
5. Regularnie sprawdzaj dokręcenie śrub i części.
6. Aby zapobiec powstawaniu pleśni, nie należy umieszczać go w wilgotnym miejscu.
7. Unikaj długiego okresu ekspozycji na słońce. Jeśli znajdziesz plamę,

przetrzyj produkt wilgotną szmatką i osusz w wentylowanym miejscu.

ASSEMBLY

OSTRZEŻENIE: Przed użyciem tego produktu należy przeczytać wszystkie instrukcje montażu. Nieprzestrzeganie tych instrukcji i ostrzeżeń może skutkować poważnymi obrażeniami lub śmiercią!

KROK 1. Używając płytki połączeniowej, wyrównaj otwory na górnej ramie siedziska i dolnej ramie siedziska. Zabezpiecz za pomocą (4) śrub imbusowych, (4) podkładek stalowych i (4) nakrętek samozaciskowych.



Porady:

Maksymalne obciążenie tego krzesła wynosi 300 funtów.

CLEANING

- Aby wyczyścić powierzchnię, przetrzyj ją wilgotną (nie moką) szmatką lub wytrzyj do sucha czystą, bawełnianą szmatką, która nie pozostawia włókien.
- Trzymaj się z dala od źródeł ognia i regularnie sprawdzaj, czy śruby nie są poluzowane i dokręcaj je.

Producent: Shanghaimuxinmuyeyouxiangongsi

Adres: Shuangchenglu 803nong11hao1602A-1609shi, baoshanqu, szanghaj 200000 CN.

Importowane do AUS: SIHAO PTY LTD. 1 ROKEVA
STREETEASTWOOD NSW 2122 Australia

Importowane do USA: Sanven Technology Ltd. Suite 250, 9166
Anaheim Place, Rancho Cucamonga, CA 91730

EC	REP
-----------	------------

E-CrossStu GmbH
Mainzer Landstr.69, 60329 Frankfurt am Main.

UK	REP
-----------	------------

YH CONSULTING LIMITED.
C/O YH Consulting Limited Office 147, Centurion
House, London Road, Staines-upon-Thames, Surrey,
TW18 4AX



VEVOR

Affordable. Reliable. Home Improvement.

NORMALE STIJL

Model: XW-HC-07

Model: XW-HC-07



Dit is de originele handleiding. Lees alle instructies zorgvuldig door voordat u het product gebruikt. VEVOR behoudt zich het recht voor om de gebruiksaanwijzing duidelijk te interpreteren. Het uiterlijk van het product is afhankelijk van het product dat u hebt ontvangen. Neemt u het ons niet kwalijk dat we u niet meer op de hoogte stellen van eventuele technologische of software-updates voor ons product.

MONTAGEVOORZORGSMAATREGELEN

1. Volg deze instructies bij de montage. Onjuiste montage kan leiden tot schade aan het product.
2. Draag een veiligheidsbril en stevige werkhandschoenen tijdens de montage.
3. Kom niet in actie als u moe bent of onder invloed van alcohol, drugs of medicijnen.
4. Producten worden alleen gebruikt zoals bedoeld
5. Zorg ervoor dat de verzamelplaats schoon en goed verlicht is.
6. Houd omstanders uit de buurt tijdens de montage.

GEBRUIKSVOORZORGSMAATREGELEN



WAARSCHUWING: OM ERNSTIG LETSEL EN DE DOOD DOOR KANTELEN TE VOORKOMEN:

1. Dit product is geen speelgoed. Laat kinderen niet met dit product spelen of in de buurt ervan komen.
2. Gebruik het product uitsluitend zoals bedoeld. Ga niet op het product staan.
3. Controleer voor elk gebruik. Gebruik het niet als onderdelen loszitten of beschadigd zijn.

GENERAL GUIDELINES

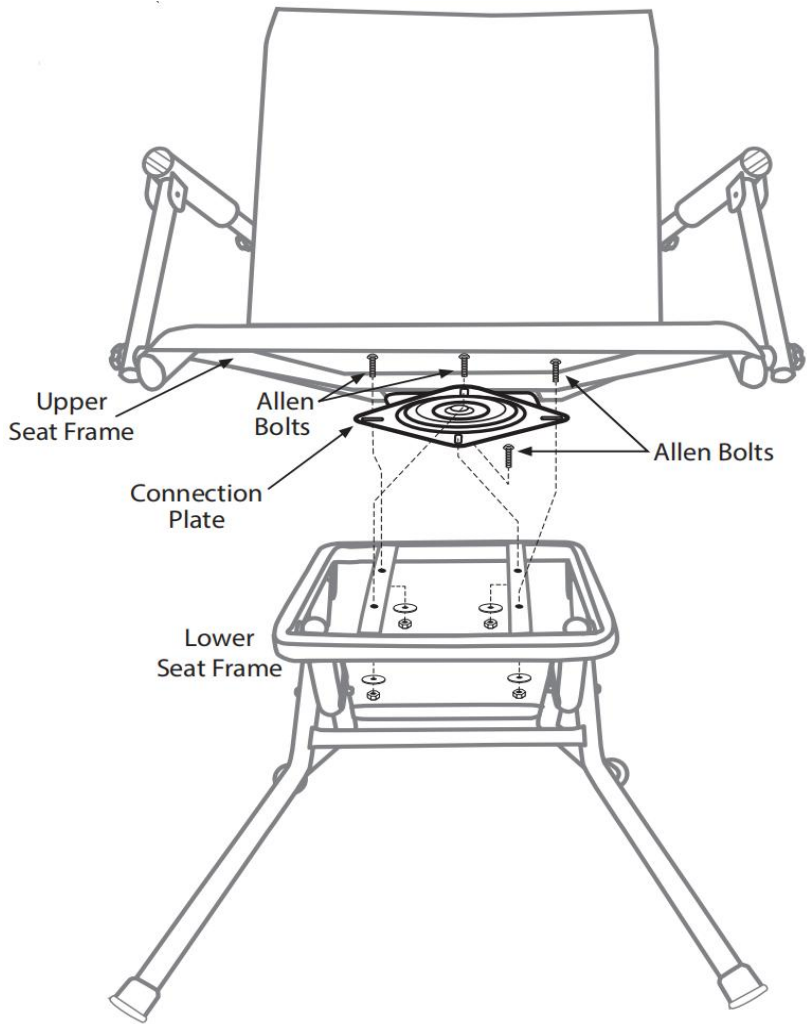
1. Lees de volgende instructies zorgvuldig door en gebruik het product overeenkomstig.
20. Bewaar deze handleiding en geef deze af wanneer u het product overdraagt.
21. Deze samenvatting bevat mogelijk niet alle details van alle variaties en overwogen stappen. Neem contact met ons op als u meer informatie en hulp nodig heeft.
22. Controleer vóór de montage of alle accessoires intact zijn. Ga voorzichtig te werk om stoten, beschadigingen of afbladderende verf te voorkomen. het uitpakken van het product.
5. Controleer regelmatig of de schroeven en onderdelen nog goed vastzitten.
6. Zet het niet op een vochtige plek om schimmelvorming te voorkomen.
7. Vermijd langdurige blootstelling aan de zon. Als er vlekken zijn, veeg het product dan af met een natte doek en laat het drogen op een

geventileerde plaats.

ASSEMBLY

WAARSCHUWING: Lees alle montage-instructies voordat u dit product gebruikt. Het niet opvolgen van deze instructies en waarschuwingen kan leiden tot ernstig letsel of de dood!

STAP 1. Lijn met behulp van de verbindingsplaat de gaten in het bovenste en onderste zitframe uit. Bevestig met (4) inbusbouten, (4) stalen ringen en (4) borgmoeren.



Tips:

Het maximale draagvermogen van deze stoel bedraagt 136 kg.

CLEANING

- Om het oppervlak schoon te maken, veegt u het af met een vochtige (geen natte) doek of droogt u het af met een schone, pluisvrije katoenen doek.
- Blijf uit de buurt van vuurbronnen en controleer regelmatig of de schroeven los zitten en draai ze vast.

Fabrikant: Shanghaimuxinmuyeyouxiangongsi

Adres: Shuangchenglu 803nong11hao1602A-1609shi, baoshanqu, shanghai 200000 CN.

Geïmporteerd naar AUS: SIHAO PTY LTD. 1 ROKEVA
STREETEASTWOOD NSW 2122 Australië

Geïmporteerd naar de VS: Sanven Technology Ltd. Suite 250, 9166
Anaheim Place, Rancho Cucamonga, CA 91730

EC	REP
-----------	------------

E-CrossStu GmbH
Mainzer Landstr.69, 60329 Frankfurt am Main.

UK	REP
-----------	------------

YH CONSULTING LIMITED.
C/O YH Consulting Limited Office 147, Centurion
House, London Road, Staines-upon-Thames, Surrey,
TW18 4AX



VEVOR

Affordable. Reliable. Home Improvement.

VANLIG STIL

Modell: XW-HC-07

VEVOR

Affordable. Reliable. Home Improvement.

REGULAR STYLE

Modell: XW-HC-07



Detta är originalinstruktionerna, vänligen läs alla instruktioner noggrant innan du använder produkten. VEVOR förbehåller sig en tydlig tolkning av vår användarmanual. Produktens utseende ska vara beroende av den produkt du mottagit. Vi ber om ursäkt för att vi inte kommer att informera dig igen om det finns några teknik- eller programuppdateringar för vår produkt.

MONTERINGSÅTGÄRDER

1. Dessa instruktioner måste följas vid montering. Felaktig montering kan leda till skador på produkten.
2. Använd skyddsglasögon och kraftiga arbetshandskar under monteringen.
3. Montera inte när du är trött eller påverkad av alkohol, droger eller mediciner.
4. Produkterna används endast för avsett ändamål
5. Håll samlingsområdet rent och väl upplyst.
6. Håll åskådare borta från området under monteringen.

ANVÄND FÖRSIKTIGHETSÅTGÄRDER



VARNING: FÖR ATT FÖRHINDRA ALLVARLIGA SKADOR OCH DÖDSFALL GENOM VELTNING:

1. Denna produkt är inte en leksak. Låt inte barn leka med eller komma i närheten av denna produkt.
2. Använd endast enligt avsikten. Stå inte på produkten.
3. Kontrollera före varje användning. Använd inte om delar är lösa eller skadade.

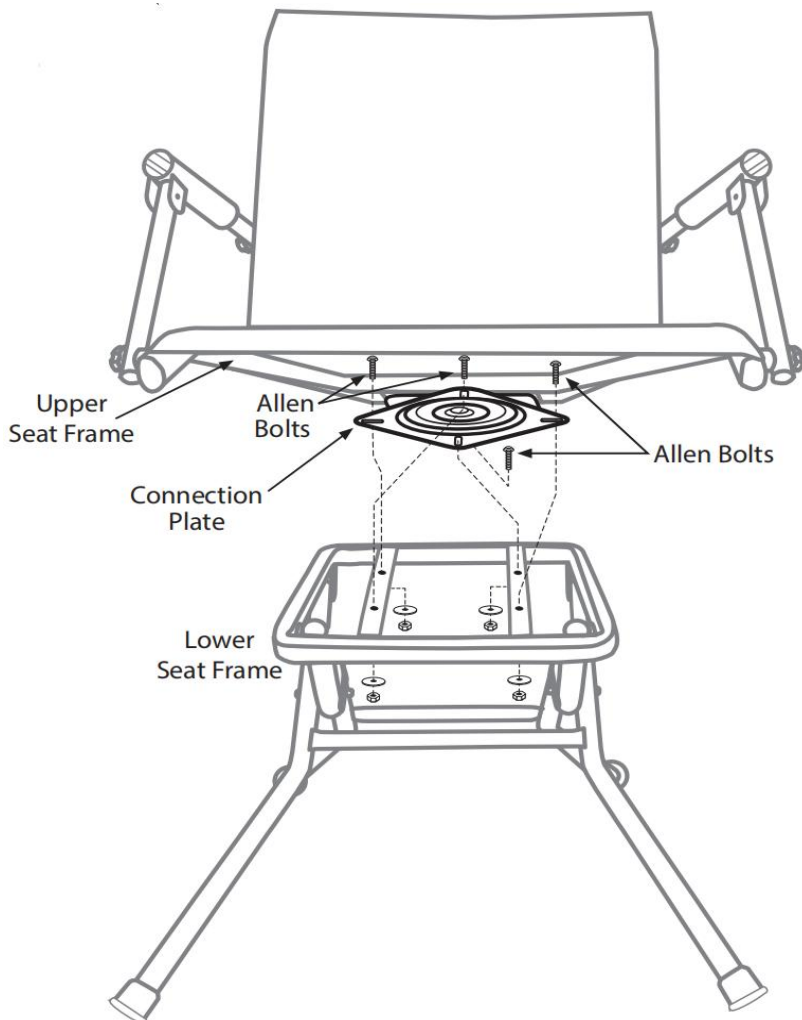
GENERAL GUIDELINES

1. Läs följande instruktioner noggrant och använd produkten följaktligen.
23. Spara denna manual och lämna över den när du överför produkten.
24. Denna sammanfattning kanske inte inkluderar alla detaljer om alla variationer och övervägda steg. Kontakta oss när du behöver ytterligare information och hjälp.
25. Se till att alla tillbehör är intakta före montering. Hantera försiktigt för att undvika stötar, skador eller att färgen flagnar. uppackning av produkten.
5. Kontrollera regelbundet att skruvar och delar är åtdragna.
6. Placera den inte på en fuktig plats för att förhindra mögel.
7. Undvik långvarig solexponering. Om fläckar upptäcks, torka av produkten med en våt trasa och torka den på en ventilerad plats.

ASSEMBLY

WARNING: Läs alla monteringsanvisningar innan du använder produkten. Underlåtenhet att följa dessa instruktioner och varningar kan leda till allvarliga skador eller dödsfall!

STEG 1. Använd anslutningsplattan för att rikta in hålen på den övre och nedre sitsramen. Fäst med (4) insexbultar, (4) stålbrickor och (4) nylonmuttrar.



Tips:

Den maximala lastkapaciteten för denna stol är 300 pund.

CLEANING

- För rengöring, torka av ytan med en fuktig (inte våt) trasa eller torka torrt med en ren luddfri bomullstrasa.
- Håll borta från eldkällor och kontrollera regelbundet om skruvarna är lösa och dra åt dem.

Tillverkare: Shanghaimuxinmuyeyouxiangongsi

Adress: Shuangchenglu 803nong11hao1602A-1609shi, baoshanqu, shanghai 200000 CN.

Importerad till Australien: SIHAO PTY LTD. 1 ROKEVA
STREETEASTWOOD NSW 2122 Australien

Importerad till USA: Sanven Technology Ltd. Suite 250, 9166 Anaheim
Place, Rancho Cucamonga, CA 91730

EC	REP
-----------	------------

E-CrossStu GmbH
Mainzer Landstr.69, 60329 Frankfurt am Main.

UK	REP
-----------	------------

YH CONSULTING LIMITED.
C/O YH Consulting Limited Office 147, Centurion
House, London Road, Staines-upon-Thames, Surrey,
TW18 4AX

