

VEVOR[®]

TOUGH TOOLS, HALF PRICE

Technical Support and E-Warranty Certificate www.vevor.com/support

TODDLER LEARNING TOWER

MODEL:MC-009 MC-0010

We continue to be committed to provide you tools with competitive price. "Save Half", "Half Price" or any other similar expressions used by us only represents an estimate of savings you might benefit from buying certain tools with us compared to the major top brands and does not necessarily mean to cover all categories of tools offered by us. You are kindly reminded to verify carefully when you are placing an order with us if you are actually saving half in comparison with the top major brands.

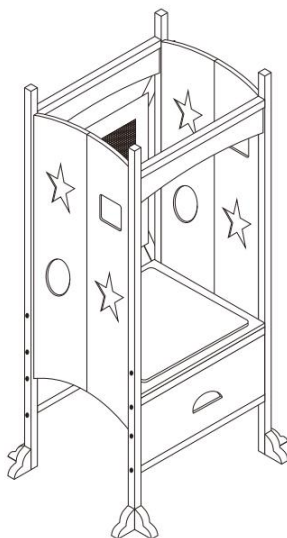
VEVOR®

TOUGH TOOLS, HALF PRICE

TODDLER
TOWER

LEARNING
TOWER

MODEL:MC-009 MC-0010



NEED HELP? CONTACT US!

Have product questions? Need technical support? Please feel free to contact us:

Technical Support and E-Warranty Certificate
www.vevor.com/support

This is the original instruction, please read all manual instructions carefully before operating. VEVOR reserves a clear interpretation of our user manual. The appearance of the product shall be subject to the product you received. Please forgive us that we won't inform you again if there are any technology or software updates on our product.

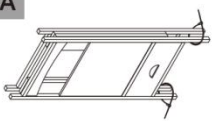
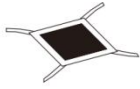






Thank you very much for choosing this Toddler Tower Adjustable Stool . Please read all of the instructions before using it.The information will help you achieve the best possible results.

SAFE WORKING PRACTICE

1. Smooth edges and corners to prevent scratching baby's skin.
- 2.Low center of gravity, large contact area with the ground, effectively preventing rollover.
3. The armrest stool is made of wood material, which is non-toxic, odorless, and odorless; Has high heat resistance.
- 4.Please place it on a flat and spacious ground, and leave a suitable open area around the installation area.
- 5.Do not use in water or on permeable surfaces, uneven or rough surfaces, slopes, etc.
- 6.Before use, please carefully check whether all components are secure and whether there are other unsafe factors around the product.
- 7.During use, it is necessary to regularly inspect and maintain the main components.
- 8.If these inspections are not carried out, the toy may collapse or flip over. If the product accessories are worn or damaged or cannot be used normally.
- 9.Please store in a cool and dry place, avoid direct sunlight, and do not approach fire or heat sources!
- 10.Do not allow children to play with toys or other products that have been disassembled, damaged, or deformed to avoid accidental ingestion, room breathing, and other injuries.

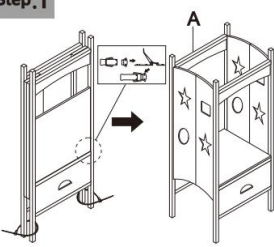
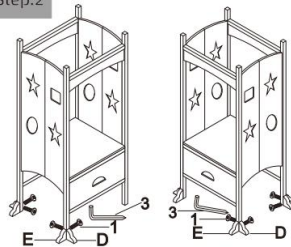
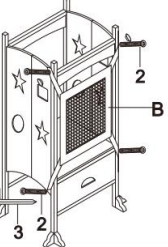
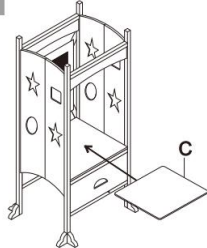
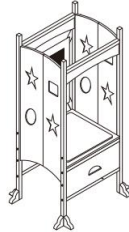
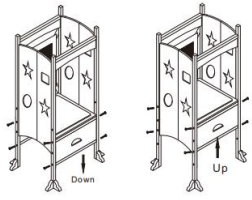
This manual contains important content for future reference, please keep it properly.

SPECIFICATIONS

A 	B 	C 	D 	
X 1	X 2	X 1	X 4	
E 	①  M6*40mm	②  M4*12mm	③  M4	
X 4	X 8	X 4		

Before starting assembly, please check if you have all the components listed. If you really find something missing, don't continue. Please contact us.

Installation steps

Step.1 	Step.2 	Step.3 
Step.4 	Step.5  Job complete	Height Adjustment 

In the interest of our environment please dispose of all packaging thoughtfully.

INSTRUCTIONS FOR USE

1. Please place it on a flat and spacious ground for use, do not place it on water or permeable surfaces, uneven or rough surfaces, slopes, etc.
2. Before use, please check whether all components are secure, whether the product is shaking, and make adjustments.
3. During use, please regularly or irregularly check whether all components are loose. If any, please tighten them in a timely manner.

FAULT ANALYSIS AND TROUBLESHOOTING

Fault phenomenon	Cause analysis	Exclusion method
Folding armchair shaking instability	<ol style="list-style-type: none">1. The nuts were not tightened during installation, and the components did not fit properly.2. The ground is uneven	<ol style="list-style-type: none">1. Tighten the nuts and adjust the position of the components to ensure that they are securely installed.2. Use in a flat indoor environment.

Warning

1. Only adults are allowed to install and children are not allowed to approach.
2. Before use, please check whether the product is damaged.
3. If there is any damage, please do not use it. Please assemble and use it correctly according to the assembly sequence.
4. Please place the installation on a flat and spacious ground.
5. Please keep the packaging bag away in a timely manner to avoid indoor breathing caused by children playing with it.
6. Before use, please check whether all parts are installed in place and connected tightly.
7. Note: Use only under direct adult supervision.

When cleaning, please use a soft cloth to wipe and keep this product away from fire.

Address: Baoshanqu Shuangchenglu 803long 11hao 1602A-1609shi
Shanghai

Imported to AUS: SIHAO PTY LTD, 1 ROKEVA STREETEASTWOOD
NSW 2122 Australia

Imported to USA: Sanven Technology Ltd., Suite 250, 9166 Anaheim
Place, Rancho Cucamonga, CA 91730



Pooledas Group Ltd
Unit 5 Albert Edward House, The Pavilions
Preston, United Kingdom



SHUNSHUN GmbH
Römeräcker 9 Z2021, 76351
Linkenheim-Hochstetten, Germany

VEVOR[®]

TOUGH TOOLS, HALF PRICE

Technical Support and E-Warranty Certificate

www.vevor.com/support

VEVOR[®]

TOUGH TOOLS, HALF PRICE

Assistance technique et certificat de garantie électronique www.vevor.com/support

TOUR D'APPRENTISSAGE POUR TOUT-PETITS

MODÈLE : MC-009 MC-0010

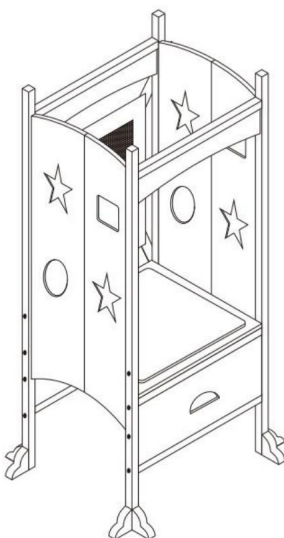
Nous continuons à nous engager à vous fournir des outils à des prix compétitifs.

"Économisez la moitié", "Moitié prix" ou toute autre expression similaire que nous utilisons ne représente qu'une estimation des économies dont vous pourriez bénéficier en achetant certains outils chez nous par rapport aux grandes marques et ne signifie pas nécessairement couvrir toutes les catégories d'outils proposés. par nous. Nous vous rappelons de vérifier attentivement lorsque vous passez une commande chez nous si vous économisez réellement la moitié par rapport aux grandes marques.

VEVOR[®]
TOUGH TOOLS, HALF PRICE

APPRENTISSAGE DES TOUT-PETITS
LA TOUR

MODÈLE : MC-009 MC-0010



BESOIN D'AIDE? CONTACTEZ-NOUS!

Vous avez des questions sur les produits ? Besoin d'une assistance technique ? N'hésitez pas à nous contacter:

Assistance technique et certificat de garantie
électronique www.vevor.com/support

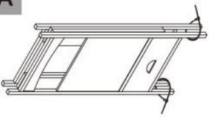







Il s'agit des instructions originales, veuillez lire attentivement toutes les instructions du manuel avant de l'utiliser. VEVOR se réserve une interprétation claire de notre manuel d'utilisation. L'apparence du produit dépend du produit que vous avez reçu. Veuillez nous pardonner que nous ne vous informerons plus s'il y a des mises à jour technologiques ou logicielles sur notre produit.

Merci beaucoup d'avoir choisi ce tabouret réglable Tower pour tout-petits. S'il te plaît lisez toutes les instructions avant de l'utiliser. Les informations vous aideront à atteindre les objectifs meilleurs résultats possibles.

PRATIQUE DE TRAVAIL SÉCURISÉE

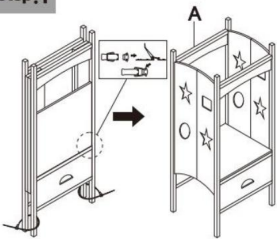
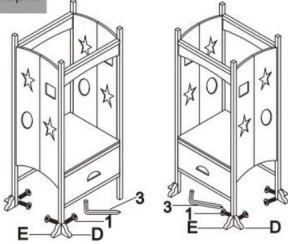
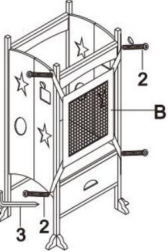
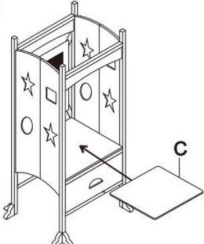
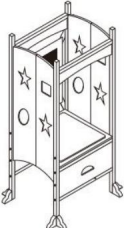
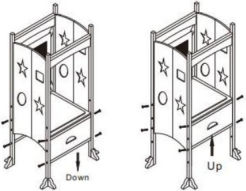
1. Bords et coins lisses pour éviter de rayer la peau de bébé.
 2. Centre de gravité bas, grande zone de contact avec le sol, empêchant efficacement rouler sur.
 3. Le tabouret avec accoudoir est fabriqué en bois, non toxique, inodore et inodore; A une résistance élevée à la chaleur.
 4. Veuillez le placer sur un sol plat et spacieux et laisser un espace ouvert approprié autour de la zone d'installation.
 5. Ne pas utiliser dans l'eau ou sur des surfaces perméables, des surfaces inégales ou rugueuses, des pentes, etc.
 6. Avant utilisation, veuillez vérifier soigneusement si tous les composants sont sécurisés et s'il existe d'autres facteurs dangereux autour du produit.
 7. Pendant l'utilisation, il est nécessaire d'inspecter et d'entretenir régulièrement le principal Composants.
 8. Si ces inspections ne sont pas effectuées, le jouet pourrait s'effondrer ou se retourner. Si la les accessoires du produit sont usés ou endommagés ou ne peuvent pas être utilisés normalement.
 9. Veuillez conserver dans un endroit frais et sec, éviter la lumière directe du soleil et ne pas vous approcher feu ou sources de chaleur !
 10. Ne laissez pas les enfants jouer avec des jouets ou d'autres produits qui ont été démonté, endommagé ou déformé pour éviter une ingestion accidentelle, la pièce respiration et autres blessures.
- Ce manuel contient du contenu important pour référence future, veuillez le conserver correctement.

CARACTÉRISTIQUES

A 	B 	C 	D 	
X 1	X 2	X 1	X 4	
E 	①  M6*40mm	②  M4*12mm	③  M4	
X 4	X 8	X 4		

Avant de commencer l'assemblage, veuillez vérifier si vous disposez de tous les composants répertoriés. Si vous trouvez vraiment quelque chose qui manque, ne continuez pas. Contactez nous s'il vous plait.

Étapes d'installation

Step.1 	Step.2 	Step.3 
Step.4 	Step.5  Job complete	Height Adjustment 

Dans l'intérêt de notre environnement, veuillez éliminer tous les emballages de manière réfléchie.

MODE D'EMPLOI

1. Veuillez le placer sur un sol plat et spacieux pour l'utiliser, ne le placez pas sur l'eau ou perméables, surfaces inégales ou rugueuses, pentes, etc.
2. Avant utilisation, veuillez vérifier si tous les composants sont sécurisés, si le produit tremble et effectuez les ajustements.
3. Pendant l'utilisation, veuillez vérifier régulièrement ou irrégulièrement si tous les composants sont lâche. Le cas échéant, veuillez les resserrer en temps opportun.

ANALYSE DES PANNES ET DÉPANNAGE

Phénomène de défaut	Analyse des causes	Méthode d'exclusion
Fauteuil pliant instabilité des secousses	1. Les noix n'étaient pas resserré pendant l'installation, et le les composants ne correspondaient pas correctement. 2. Le sol est inégal	1. Serrez les écrous et ajuster la position du composants pour assurer qu'ils sont en toute sécurité installée. 2. Utiliser dans un intérieur plat environnement.

Avertissement

1. Seuls les adultes sont autorisés à installer et les enfants ne sont pas autorisés à s'approcher.
2. Avant utilisation, veuillez vérifier si le produit est endommagé.
3. S'il y a des dommages, veuillez ne pas l'utiliser. Veuillez l'assembler et l'utiliser correctement selon la séquence de montage.
4. Veuillez placer l'installation sur un terrain plat et spacieux.
5. Veuillez garder le sac d'emballage à l'écart en temps opportun pour éviter l'intérieur respiration causée par les enfants qui jouent avec.
6. Avant utilisation, veuillez vérifier si toutes les pièces sont installées en place et connecté étroitement.
7. Remarque : utiliser uniquement sous la surveillance directe d'un adulte.

Lors du nettoyage, veuillez utiliser un chiffon doux pour essuyer et garder ce produit à l'écart feu.

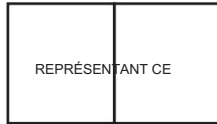
Adresse : Baoshanqu Shuangchenglu 803long 11hao 1602A-1609shi
Shanghai

Importé en Australie : SIHAO PTY LTD, 1 ROKEVA STREETESTWOOD
NSW 2122 Australie

Importé aux États-Unis : Sanven Technology Ltd., Suite 250, 9166 Anaheim
Place, Rancho Cucamonga, CA 91730



Groupe Pooledas Ltd
Unité 5 Maison Albert Edward, Les Pavillons
Preston, Royaume-Uni



SHUNSHUN GmbH
Römeräcker 9 Z2021, 76351
Linkenheim-Hochstetten, Allemagne

VEVOR[®]
TOUGH TOOLS, HALF PRICE

Assistance technique et certificat de garantie
électronique www.vevor.com/support

VEVOR[®]

TOUGH TOOLS, HALF PRICE

Technischer Support und E-Garantiezertifikat www.vevor.com/support

KLEINKINDER-LERNTURM

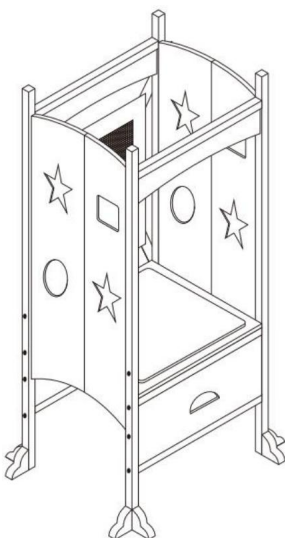
MODELL: MC-009 MC-0010

Wir sind weiterhin bestrebt, Ihnen Werkzeuge zu wettbewerbsfähigen Preisen anzubieten. „Sparen Sie die Hälfte“, „Halber Preis“ oder andere ähnliche von uns verwendete Ausdrücke stellen lediglich eine Schätzung der Einsparungen dar, die Sie durch den Kauf bestimmter Werkzeuge bei uns im Vergleich zu den großen Top-Marken erzielen könnten, und bedeuten nicht unbedingt, dass alle angebotenen Werkzeugkategorien abgedeckt werden von uns. Bitte prüfen Sie bei Ihrer Bestellung sorgfältig, ob Sie im Vergleich zu den Top-Marken tatsächlich die Hälfte sparen.

VEVOR[®]
TOUGH TOOLS, HALF PRICE

**LERNEN FÜR KLEINKINDER
TURM**

MODELL: MC-009 MC-0010



BRAUCHEN SIE HILFE? KONTAKTIERE UNS!

Haben Sie Fragen zum Produkt? Benötigen Sie technische Unterstützung? Sie können uns gerne kontaktieren:

Technischer Support und E-Garantie-zertifikat
www.vevor.com/support

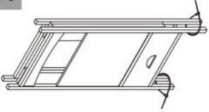
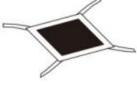






Dies ist die Originalanleitung. Bitte lesen Sie alle Bedienungsanleitungen sorgfältig durch, bevor Sie das Gerät in Betrieb nehmen. VEVOR behält sich eine klare Auslegung unserer Bedienungsanleitung vor. Das Aussehen des Produkts hängt von dem Produkt ab, das Sie erhalten haben. Bitte entschuldigen Sie, dass wir Sie nicht erneut informieren, wenn es zu unserem Produkt technische oder Software-Updates gibt.

Vielen Dank, dass Sie sich für diesen verstellbaren Turmhocker für Kleinkinder entschieden haben. Bitte Lesen Sie alle Anweisungen, bevor Sie es verwenden. Die Informationen helfen Ihnen dabei, das zu erreichen bestmögliche Ergebnisse.

SICHERE ARBEITSPRAXIS

1. Glatte Kanten und Ecken, um ein Verkratzen der Haut des Babys zu verhindern.
 2. Niedriger Schwerpunkt, große Kontaktfläche mit dem Boden, wirksam verhindern sich umdrehen.
 3. Der Armlehnenhocker besteht aus Holzmaterial, das ungiftig, geruchlos und ungiftig ist geruchlos; Hat eine hohe Hitzebeständigkeit.
 4. Bitte stellen Sie es auf einen ebenen und geräumigen Untergrund und lassen Sie einen geeigneten freien Bereich frei rund um den Installationsbereich.
 5. Nicht im Wasser oder auf durchlässigen Oberflächen, unebenen oder rauen Oberflächen, Hängen usw. verwenden usw.
 6. Bitte prüfen Sie vor dem Gebrauch sorgfältig, ob alle Komponenten fest und sicher sind ob es andere unsichere Faktoren in der Nähe des Produkts gibt.
 7. Während des Gebrauchs ist eine regelmäßige Inspektion und Wartung des Hauptgeräts erforderlich Komponenten.
 8. Wenn diese Kontrollen nicht durchgeführt werden, kann das Spielzeug zusammenbrechen oder umkippen. Wenn die Produktzubehör ist abgenutzt oder beschädigt oder kann nicht normal verwendet werden.
 9. Bitte an einem kühlen und trockenen Ort aufbewahren, direkte Sonneneinstrahlung vermeiden und sich nicht nähern Feuer oder Wärmequellen!
 10. Erlauben Sie Kindern nicht, mit Spielzeug oder anderen Produkten zu spielen demontiert, beschädigt oder verformt werden, um ein versehentliches Verschlucken zu vermeiden Atmung und andere Verletzungen.
- Dieses Handbuch enthält wichtige Inhalte zum späteren Nachschlagen. Bitte bewahren Sie es auf richtig.

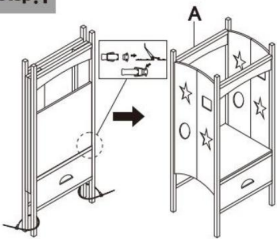
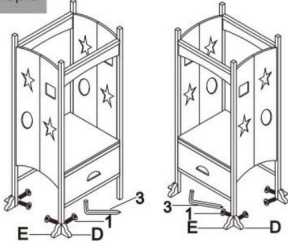
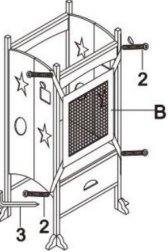
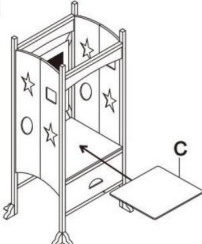
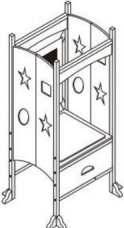
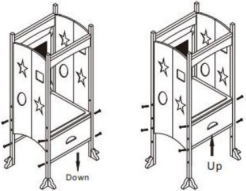
SPEZIFIKATIONEN

A 	B 	C 	D 	
X 1	X 2	X 1	X 4	
E 	①  M6*40mm	②  M4*12mm	③  M4	
X 4	X 8	X 4		

Bevor Sie mit der Montage beginnen, prüfen Sie bitte, ob alle aufgeführten Komponenten vorhanden sind.

Wenn Sie wirklich feststellen, dass etwas fehlt, fahren Sie nicht fort. Bitte kontaktieren Sie uns.

Installationschritte

Step.1 	Step.2 	Step.3 
Step.4 	Step.5  Job complete	Height Adjustment 

Bitte entsorgen Sie im Interesse unserer Umwelt alle Verpackungen sorgfältig.

GEBRAUCHSANWEISUNG

1. Bitte stellen Sie es zur Verwendung auf einen ebenen und großzügigen Untergrund, nicht auf Wasser oder durchlässige Oberflächen, unebene oder raue Oberflächen, Gefälle usw.
2. Bitte prüfen Sie vor dem Gebrauch, ob alle Komponenten fest sitzen, ob die Wenn das Produkt wackelt, nehmen Sie Anpassungen vor.
3. Bitte überprüfen Sie während des Gebrauchs regelmäßig oder unregelmäßig, ob alle Komponenten in Ordnung sind lose. Falls vorhanden, ziehen Sie diese bitte rechtzeitig nach.

FEHLERANALYSE UND FEHLERBEHEBUNG

Fehlerphänomen	Ursachenanalyse	Ausschlussmethode
Klappsessel zitternde Instabilität	1. Die Nüsse waren nicht festgezogen während Installation und die Bauteile passten nicht richtig. 2. Der Boden ist uneben	1. Ziehen Sie die Muttern fest und Passen Sie die Position an Komponenten zu gewährleisten dass sie sicher sind Eingerichtet. 2. In einem flachen Innenbereich verwenden Umfeld.

Warnung

1. Die Installation ist nur Erwachsenen gestattet, Kinder dürfen sich nicht nähern.
2. Bitte prüfen Sie vor dem Gebrauch, ob das Produkt beschädigt ist.
3. Wenn es Schäden gibt, verwenden Sie es bitte nicht. Bitte montieren und verwenden Sie es korrekt gemäß der Montagereihenfolge montiert werden.
4. Bitte platzieren Sie die Installation auf einem ebenen und großzügigen Untergrund.
5. Bitte bewahren Sie den Verpackungsbeutel rechtzeitig auf, um Innenräume zu vermeiden Atmung durch Kinder, die damit spielen.
6. Bitte prüfen Sie vor dem Gebrauch, ob alle Teile an Ort und Stelle installiert sind fest verbunden.
7. Hinweis: Nur unter unmittelbarer Aufsicht eines Erwachsenen verwenden.

Verwenden Sie zum Reinigen bitte ein weiches Tuch zum Abwischen und halten Sie dieses Produkt fern Feuer.

Adresse: Baoshanqu Shuangchenglu 803long 11hao 1602A-1609shi
Shanghai

Importiert nach AUS: SIHAO PTY LTD, 1 ROKEVA STREETEASTWOOD
NSW 2122 Australien

In die USA importiert: Sanven Technology Ltd., Suite 250, 9166 Anaheim
Place, Rancho Cucamonga, CA 91730



Pooledas Group Ltd
Einheit 5 Albert Edward House, Die Pavillons
Preston, Vereinigtes Königreich



SHUNSHUN GmbH
Römeräcker 9 Z2021, 76351
Linkenheim-Hochstetten, Germany

VEVOR[®]

TOUGH TOOLS, HALF PRICE

Technischer Support und E-Garantiezertifikat

www.vevor.com/support

VEVOR[®]

TOUGH TOOLS, HALF PRICE

Supporto tecnico e certificato di garanzia elettronica www.vevor.com/support

TORRE DI APPRENDIMENTO PER BAMBINI

MODELLO:MC-009 MC-0010

Continuiamo a impegnarci per fornirvi strumenti a prezzi competitivi.

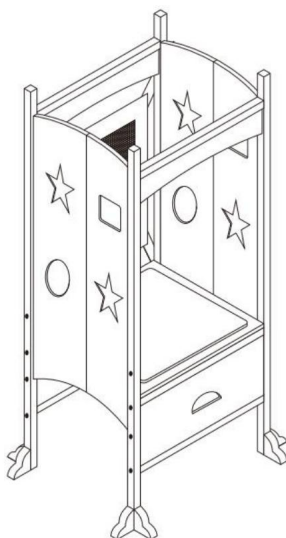
"Risparmia la metà", "Metà prezzo" o qualsiasi altra espressione simile da noi utilizzata rappresenta solo una stima del risparmio che potresti trarre dall'acquistare determinati strumenti con noi rispetto ai principali marchi più importanti e non significa necessariamente coprire tutte le categorie di strumenti offerti da noi. Ti ricordiamo gentilmente di verificare attentamente quando effettui un ordine con noi se stai effettivamente risparmiando la metà rispetto ai migliori marchi principali.

VEVOR®

TOUGH TOOLS, HALF PRICE

APPRENDIMENTO DEL BAMBINO
TORRE

MODELLO:MC-009 MC-0010



HO BISOGNO DI AIUTO? CONTATTACI!

Hai domande sul prodotto? Hai bisogno di supporto tecnico? Non esitate a contattarci:

**Supporto tecnico e certificato di garanzia
elettronica www.vevor.com/support**

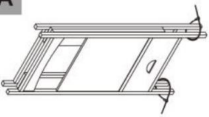







Queste sono le istruzioni originali, leggere attentamente tutte le istruzioni del manuale prima dell'uso. VEVOR si riserva una chiara interpretazione del nostro manuale d'uso. L'aspetto del prodotto sarà soggetto al prodotto ricevuto. Ti preghiamo di perdonarci se non ti informeremo più se sono presenti aggiornamenti tecnologici o software sul nostro prodotto.

Grazie mille per aver scelto questo sgabello regolabile a torre per bambini. Per favore leggere tutte le istruzioni prima di utilizzarlo. Le informazioni ti aiuteranno a raggiungere il migliori risultati possibili.

PRATICA DI LAVORO SICURA

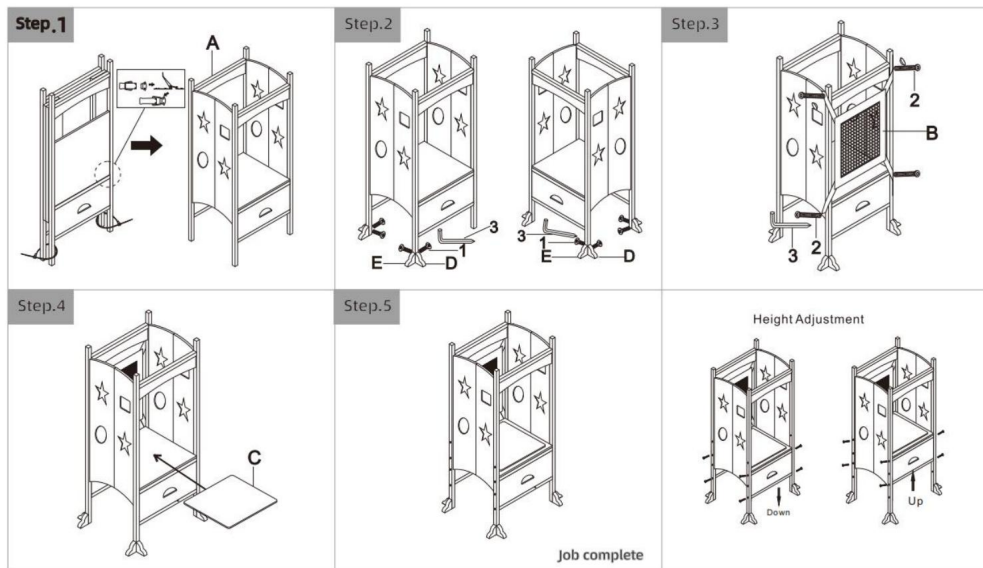
1. Bordi e angoli lisci per evitare di graffiare la pelle del bambino.
 2. Baricentro basso, ampia area di contatto con il terreno, prevenzione efficace rotolare.
 3. Lo sgabello con braccioli è realizzato in materiale di legno, atossico, inodore e inodore; Ha un'elevata resistenza al calore.
 4. Posizionarlo su un terreno pianeggiante e spazioso e lasciare uno spazio aperto adatto attorno all'area di installazione.
 5. Non utilizzare in acqua o su superfici permeabili, superfici irregolari o ruvide, pendenze, eccetera.
 6. Prima dell'uso, verificare attentamente che tutti i componenti siano sicuri e se ci sono altri fattori non sicuri attorno al prodotto.
 7. Durante l'uso è necessario ispezionare e sottoporre regolarmente a manutenzione la pompa principale componenti.
 8. Se queste ispezioni non vengono eseguite, il giocattolo potrebbe crollare o ribaltarsi. Se la gli accessori del prodotto sono usurati o danneggiati o non possono essere utilizzati normalmente.
 9. Conservare in un luogo fresco e asciutto, evitare la luce solare diretta e non avvicinarsi fuoco o fonti di calore!
 10. Non permettere ai bambini di giocare con giocattoli o altri prodotti che siano stati utilizzati smontato, danneggiato o deformato per evitare l'ingestione accidentale, stanza respirazione e altre lesioni.
- Questo manuale contiene contenuti importanti per riferimento futuro, si prega di conservarlo correttamente.

SPECIFICHE

A 	B 	C 	D 	
X 1	X 2	X 1	X 4	
E 	①  M6*40mm	②  M4*12mm	③  M4	
X 4	X 8	X 4		

Prima di iniziare il montaggio, controlla se sono presenti tutti i componenti elencati.
Se trovi davvero qualcosa che manca, non continuare. Ci contatti per favore.

Passaggi di installazione



Nell'interesse del nostro ambiente, smaltire attentamente tutti gli imballaggi.

ISTRUZIONI PER L'USO

1. Posizionarlo su un terreno pianeggiante e spazioso per l'uso, non posizionarlo sull'acqua o superfici permeabili, superfici irregolari o ruvide, pendenze, ecc.
2. Prima dell'uso, verificare se tutti i componenti sono sicuri, se il prodotto trema e apportare le modifiche.
3. Durante l'uso, controllare regolarmente o irregolarmente se tutti i componenti lo sono sciolto. Se presenti, stringerli tempestivamente.

ANALISI DEI GUASTI E RISOLUZIONE DEI PROBLEMI

Fenomeno di colpa	Analisi delle cause	Metodo di esclusione
Poltrona pieghevole tremante instabilità	1. Le noci no stretto durante installazione e il i componenti non si adattavano correttamente. 2. Il terreno è irregolare	1. Stringere i dadi e regolare la posizione del componenti da garantire che siano sicuri installato. 2. Utilizzare in un appartamento al coperto ambiente.

Avvertimento

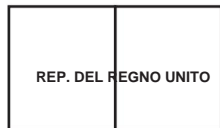
1. L'installazione è consentita solo agli adulti e ai bambini non è consentito avvicinarsi.
2. Prima dell'uso, verificare se il prodotto è danneggiato.
3. In caso di danni, non utilizzarlo. Si prega di assemblarlo e utilizzarlo correttamente secondo la sequenza di montaggio.
4. Posizionare l'installazione su un terreno pianeggiante e spazioso.
5. Si prega di tenere lontano il sacchetto di imballaggio in modo tempestivo per evitare ambienti chiusi respirazione causata dai bambini che ci giocano.
6. Prima dell'uso, verificare se tutte le parti sono installate in posizione e collegato strettamente.
7. Nota: utilizzare solo sotto la diretta supervisione di un adulto.

Durante la pulizia, utilizzare un panno morbido e tenere il prodotto lontano da esso fuoco.

Indirizzo: Baoshanqu Shuangchenglu 803long 11hao 1602A-1609shi
Shangai

Importato in Australia: SIHAO PTY LTD, 1 ROKEVA STREETEASTWOOD
NSW 2122Australia

Importato negli Stati Uniti: Sanven Technology Ltd., Suite 250, 9166
Anaheim Place, Rancho Cucamonga, CA 91730



Gruppo Pooledas Ltd
Unità 5 Casa Albert Edward, I Padiglioni
Preston, Regno Unito



SHUNSHUN GmbH
Römeräcker 9 Z2021, 76351
Linkenheim-Hochstetten, Germania

VEVOR[®]

TOUGH TOOLS, HALF PRICE

**Supporto tecnico e certificato di garanzia
elettronica www.vevor.com/support**

VEVOR[®]

TOUGH TOOLS, HALF PRICE

Soporte técnico y certificado de garantía electrónica www.vevor.com/support

TORRE DE APRENDIZAJE PARA NIÑOS PEQUEÑOS

MODELO:MC-009 MC-0010

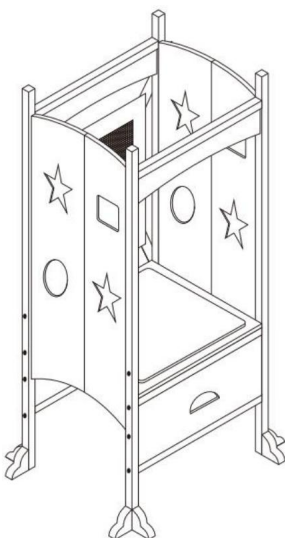
Seguimos comprometidos a proporcionarle herramientas a precios competitivos.

"Ahorre a mitad de precio", "A mitad de precio" o cualquier otra expresión similar utilizada por nosotros solo representa una estimación de los ahorros que podría beneficiarse al comprar ciertas herramientas con nosotros en comparación con las principales marcas y no significa necesariamente cubrir todas las categorías de herramientas ofrecidas por nosotros. Le recordamos que, cuando realice un pedido con nosotros, verifique cuidadosamente si realmente está ahorrando la mitad en comparación con las principales marcas.

VEVOR[®]
TOUGH TOOLS, HALF PRICE

APRENDIZAJE DE NIÑOS PEQUEÑOS
TORRE

MODELO:MC-009 MC-0010



¿NECESITAS AYUDA? ¡CONTÁCTENOS!

¿Tiene preguntas sobre el producto? ¿Necesita soporte técnico? Siéntete libre de contactarnos:

Soporte técnico y certificado de garantía
electrónica www.vevor.com/support

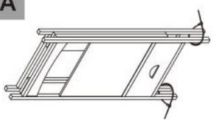
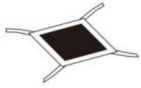


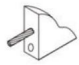



Estas son las instrucciones originales; lea atentamente todas las instrucciones del manual antes de operar. VEVOR se reserva una interpretación clara de nuestro manual de usuario. La apariencia del producto estará sujeta al producto que recibió. Perdone que no le informaremos nuevamente si hay actualizaciones de tecnología o software en nuestro producto.

Muchas gracias por elegir este taburete ajustable Torre para niños pequeños. Por favor Lea todas las instrucciones antes de usarlo. La información le ayudará a lograr el mejores resultados posibles.

PRÁCTICA DE TRABAJO SEGURA

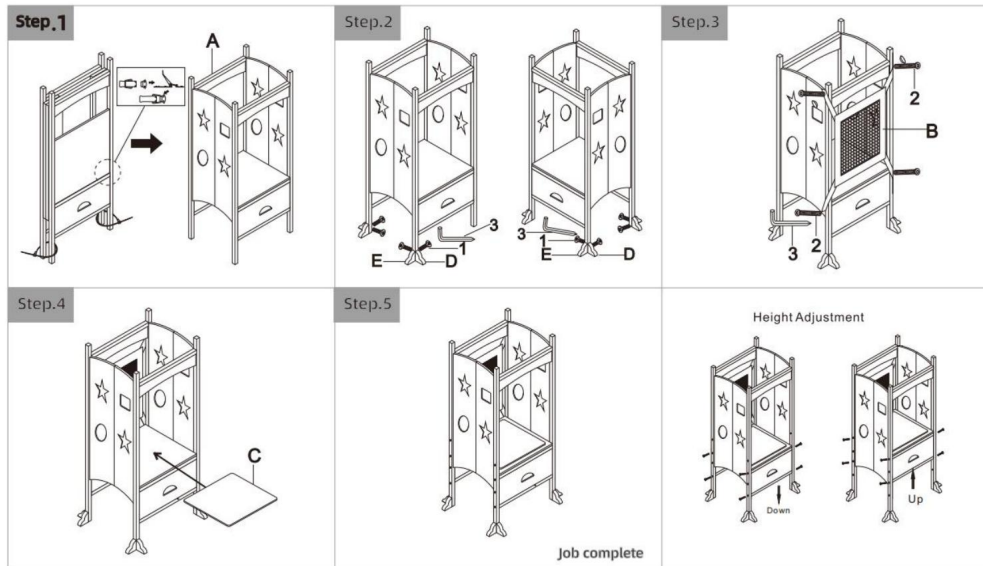
1. Bordes y esquinas lisos para evitar rayar la piel del bebé.
 2. Centro de gravedad bajo, gran área de contacto con el suelo, evitando eficazmente dese la vuelta.
 3. El taburete con reposabrazos está hecho de material de madera, que no es tóxico, es inodoro y inodoro; Tiene alta resistencia al calor.
 4. Colóquelo en un terreno plano y espacioso y deje un área abierta adecuada. alrededor del área de instalación.
 5. No utilizar en agua ni en superficies permeables, superficies irregulares o rugosas, pendientes, etc.
 6. Antes de usar, verifique cuidadosamente si todos los componentes están seguros y si existen otros factores inseguros alrededor del producto.
 7. Durante el uso, es necesario inspeccionar y mantener periódicamente el principal componentes.
 8. Si no se realizan estas inspecciones, el juguete podría colapsar o volcarse. Si el Los accesorios del producto están desgastados o dañados o no se pueden utilizar normalmente.
 9. Guárdelo en un lugar fresco y seco, evite la luz solar directa y no se acerque fuego o fuentes de calor!
 10. No permita que los niños jueguen con juguetes u otros productos que hayan sido desmontado, dañado o deformado para evitar la ingestión accidental, habitación respiración y otras lesiones.
- Este manual contiene contenido importante para referencia futura; consérvelo adecuadamente.

ESPECIFICACIONES

A 	B 	C 	D 	
X 1	X 2	X 1	X 4	
E 	1  M6*40mm	2  M4*12mm	3  M4	
X 4	X 8	X 4		

Antes de comenzar el montaje, verifique si tiene todos los componentes enumerados.
Si realmente encuentra que falta algo, no continúe. Por favor contáctenos.

Pasos de instalación



Por el bien de nuestro medio ambiente, deseché todos los embalajes con cuidado.

INSTRUCCIONES DE USO

1. Colóquelo en un terreno plano y espacioso para su uso, no lo coloque sobre el agua, o superficies permeables, superficies irregulares o rugosas, pendientes, etc.
2. Antes de usar, verifique si todos los componentes están seguros, si el producto tiembla y haga ajustes.
3. Durante el uso, verifique regular o irregularmente si todos los componentes están perder. Si los hay, apriételos de manera oportuna.

ANÁLISIS DE FALLAS Y SOLUCIÓN DE PROBLEMAS

Fenómeno de falla	Análisis de causa	Método de exclusión
Sillón plegable inestabilidad temblorosa	1. Las nueces no estaban apretado durante instalación, y el los componentes no encajaban adecuadamente. 2. El terreno es irregular	1. Apriete las tuercas y ajustar la posición del componentes para asegurar que estén seguros instalado. 2. Uso en un interior plano. ambiente.

Advertencia

1. Sólo se permite la instalación a adultos y no se permite que los niños se acerquen.
2. Antes de usar, verifique si el producto está dañado.
3. Si hay algún daño, no lo utilice. Por favor móntelo y úselo.
correctamente según la secuencia de montaje.
4. Coloque la instalación en un terreno plano y espacioso.
5. Mantenga la bolsa de embalaje alejada de manera oportuna para evitar el interior.
respiración causada por los niños que juegan con él.
6. Antes de usar, verifique si todas las piezas están instaladas en su lugar y
conectado firmemente.
7. Nota: Úselo únicamente bajo la supervisión directa de un adulto.

Al limpiar, utilice un paño suave y mantenga este producto alejado de
fuego.

Dirección: Baoshanqu Shuangchenglu 803long 11hao 1602A-1609shi

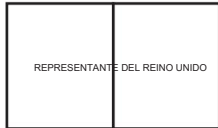
Llevar a la fuerza

Importado a AUS: SIHAO PTY LTD, 1 ROKEVA STREETEASTWOOD

Nueva Gales del Sur 2122 Australia

Importado a EE. UU.: Sanven Technology Ltd., Suite 250, 9166 Anaheim Place,

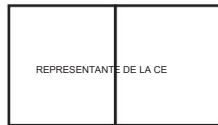
Rancho Cucamonga, CA 91730



Grupo Pooledas Ltd

Unidad 5 Casa Albert Edward, Los Pabellones

Preston, Reino Unido



SHUNSHUN GmbH

Römeräcker 9 Z2021, 76351

Linkenheim-Hochstetten, Alemania

VEVOR[®]
TOUGH TOOLS, HALF PRICE

Soporte técnico y certificado de garantía
electrónica www.vevor.com/support

VEVOR[®]

TOUGH TOOLS, HALF PRICE

Wsparcie techniczne i certyfikat e-gwarancji www.vevor.com/support

WIEŻA NAUCZANIA DLA MALUCHÓW

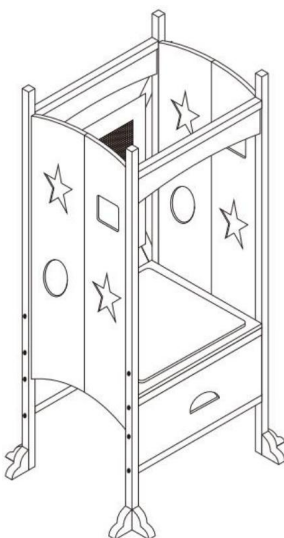
MODEL:MC-009 MC-0010

Nadal dokładamy wszelkich starań, aby zapewnić Państwu narzędzia w konkurencyjnej cenie. „Zaoszczędź o połowę”, „o połowę ceny” lub inne podobne wyrażenia używane przez nas przedstawiają jedynie szacunkową oszczędność, jaką możesz zyskać kupując u nas określone narzędzia w porównaniu z głównymi najlepszymi markami i niekoniecznie oznaczają uwzględnienie wszystkich kategorii oferowanych narzędzi przez nas. Przypominamy, aby podczas składania zamówienia u nas dokładnie sprawdzić, czy faktycznie oszczędzasz połowę w porównaniu z czołowymi markami.

VEVOR[®]
TOUGH TOOLS, HALF PRICE

NAUKA DZIECKA
WIEŻA

MODEL:MC-009 MC-0010



POTRZEBUJĘ POMOCY? SKONTAKTUJ SIĘ Z NAMI!

Masz pytania dotyczące produktu? Potrzebujesz wsparcia technicznego? Śmiało możesz się z nami skontaktować:

Wsparcie techniczne i certyfikat e-gwarancji
www.vevor.com/support

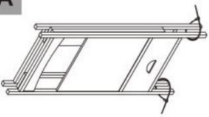







To jest oryginalna instrukcja. Przed przystąpieniem do obsługi prosimy o dokładne zapoznanie się ze wszystkimi instrukcjami. VEVOR zastrzega sobie jasną interpretację naszej instrukcji obsługi. Wygląd produktu zależy od produktu, który otrzymałeś. Proszę wybaczyć nam, że nie będziemy ponownie informować Państwa, jeśli pojawią się jakieś aktualizacje technologii lub oprogramowania naszego produktu.

Dziękujemy bardzo za wybranie regulowanego stołka dla malucha w kształcie wieży. Proszę przeczytać całą instrukcję przed użyciem. Informacje te pomogą Ci osiągnąć najlepsze możliwe rezultaty.

BEZPIECZNA PRAKTYKA PRACY

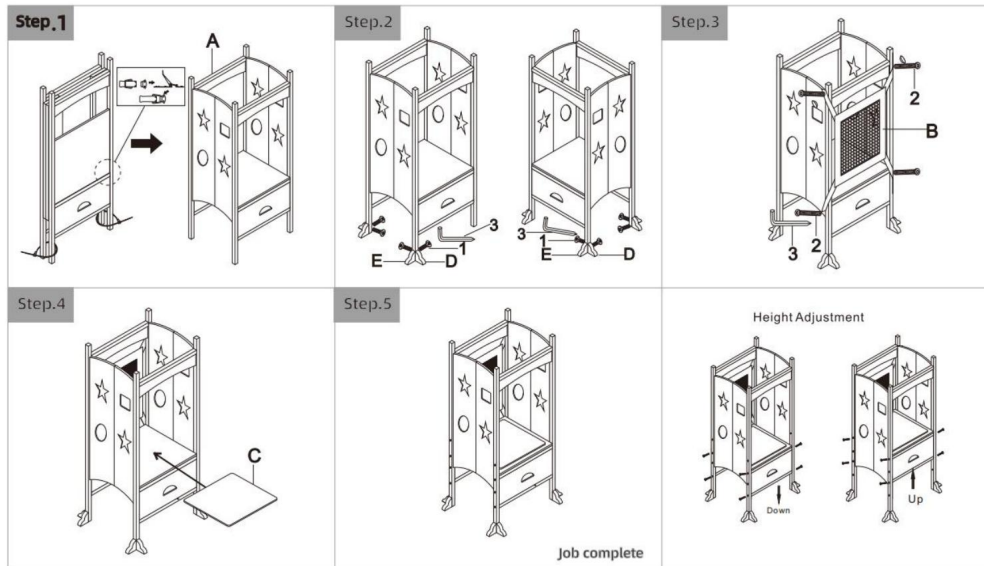
1. Gładkie krawędzie i rogi, aby zapobiec zarysowaniu skóry dziecka.
 2. Niski środek ciężkości, duża powierzchnia kontaktu z podłożem, skutecznie zapobiegająca przewrót.
 3. Podłokietnik wykonany jest z materiału drzewnego, który jest nietoksyczny, bezwonny i bezwonny; Posiada wysoką odporność na ciepło.
 4. Umieść go na płaskim i przestronnym podłożu i pozostaw odpowiednią otwartą przestrzeń wokół obszaru instalacji.
 5. Nie stosować w wodzie lub na powierzchniach przepuszczalnych, nierównych lub szorstkich, zboczach, itp.
 6. Przed użyciem proszę dokładnie sprawdzić, czy wszystkie elementy są zabezpieczone i zabezpieczone czy wokół produktu znajdują się inne niebezpieczne czynniki.
 7. W trakcie użytkowania należy regularnie dokonywać przeglądów i konserwacji części głównej składniki.
 8. Jeżeli te kontrole nie zostaną przeprowadzone, zabawka może się zawalić lub przewrócić. Jeśli akcesoria produktu są zużyte, uszkodzone lub nie mogą być normalnie używane.
 9. Przechowuj w chłodnym i suchym miejscu, unikaj bezpośredniego światła słonecznego i nie zbliżaj się ognia lub źródeł ciepła!
 10. Nie pozwalaj dzieciom bawić się zabawkami lub innymi produktami, które zostały zdemontowane, uszkodzone lub zdeformowane w celu uniknięcia przypadkowego połknięcia, pomieszczenie oddychanie i inne obrażenia.
- Niniejsza instrukcja zawiera ważne treści do wykorzystania w przyszłości, należy ją zachować odpowiednio.

SPECYFIKACJE

A 	B 	C 	D 	
X 1	X 2	X 1	X 4	
E 	①  M6*40mm	②  M4*12mm	③  M4	
X 4	X 8	X 4		

Przed rozpoczęciem montażu sprawdź, czy masz wymienione wszystkie elementy. Jeśli naprawdę czegoś brakuje, nie kontynuuj. Proszę skontaktuj się z nami.

Kroki instalacji



W trosce o środowisko prosimy o rozsądną utylizację wszystkich opakowań.

INSTRUKCJA UŻYCIA

1. Proszę umieścić go na płaskim i przestronnym podłożu, nie umieszczać go na wodzie lub przepuszczalnej powierzchni, nierównej lub szorstkiej powierzchni, zbocza itp.
2. Przed użyciem proszę sprawdzić czy wszystkie elementy są zabezpieczone, czy produkt się trzęsie i dokonaj regulacji.
3. Podczas użytkowania należy regularnie lub nieregularnie sprawdzać, czy wszystkie elementy są sprawne i luźny. Jeśli występują, należy je dokręcić w odpowiednim czasie.

ANALIZA USTEREK I ROZWIĄZYWANIE PROBLEMÓW

Zjawisko usterki	Analiza przyczyn	Metoda wykluczenia
Składany fotel niestabilność wstrząsów	1. Orzechów nie było dokręcone podczas instalacji i elementy nie pasowały odpowiednio. 2. Podłoże jest nierówne	1. Dokręć nakrętki i dostosować położenie elementy, które należy zapewnić że są bezpieczne zainstalowany. 2. Używaj w mieszkaniu w pomieszczeniu środowisko.

Ostrzeżenie

1. Instalować mogą wyłącznie osoby dorosłe, a dzieciom nie wolno zbliżać się do urządzenia.
2. Przed użyciem proszę sprawdzić czy produkt nie jest uszkodzony.
3. Jeśli wystąpią jakiegokolwiek uszkodzenia, nie używaj go. Proszę złożyć i używać prawidłowo, zgodnie z kolejnością montażu.
4. Proszę umieścić instalację na płaskim i przestronnym podłożu.
5. Proszę przechowywać torbę do pakowania w odpowiednim czasie, aby uniknąć przebywania w pomieszczeniach zamkniętych oddychanie spowodowane przez bawiące się nim dzieci.
6. Przed użyciem sprawdź, czy wszystkie części są zamontowane na swoim miejscu i ściśle połączone.
7. Uwaga: Używaj wyłącznie pod bezpośrednim nadzorem osoby dorosłej.

Do czyszczenia należy używać miękkiej szmatki i trzymać produkt z dala od niego ogień.

Adres: Baoshanqu Shuangchenglu 803long 11hao 1602A-1609shi
Szanghaj

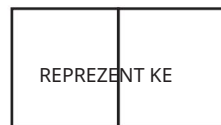
Import do AUS: SIHAO PTY LTD, 1 ROKEVA STREETEASTWOOD

Nowa Południowa Walia 2122 Australia

Import do USA: Sanven Technology Ltd., Suite 250, 9166 Anaheim Place,
Rancho Cucamonga, CA 91730



Pooledas Group Ltd
Jednostka 5 Albert Edward House, pawilony
Preston, Wielka Brytania



SHUNSHUN GmbH
Römeräcker 9 Z2021, 76351
Linkenheim-Hochstetten, Niemcy

VEVOR[®]
TOUGH TOOLS, HALF PRICE

Wsparcie techniczne i certyfikat e-gwarancji
www.vevor.com/support

VEVOR[®]

TOUGH TOOLS, HALF PRICE

Technische ondersteuning en e-garantiecertificaat www.vevor.com/support

PEUTER LEERTOREN

MODEL: MC-009 MC-0010

We blijven ons inzetten om u gereedschap tegen een concurrerende prijs te bieden.

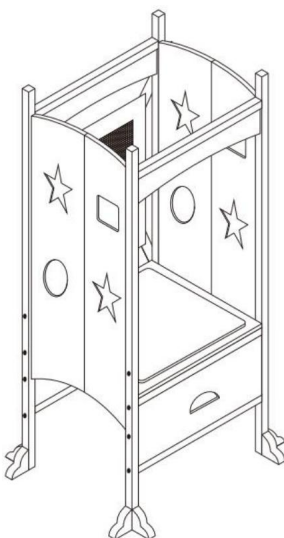
'Bespaar de helft', 'Halve prijs' of andere soortgelijke uitdrukkingen die door ons worden gebruikt vertegenwoordigen slechts een schatting van de besparingen die u zou kunnen profiteren als u bepaalde gereedschappen bij ons koopt in vergelijking met de grote topmerken en betekenen niet noodzakelijkerwijs dat ze alle categorieën van aangeboden gereedschappen dekken. door ons. Wij verzoeken u vriendelijk om bij het plaatsen van een bestelling bij ons goed na te gaan of u daadwerkelijk de helft bespaart in vergelijking met de grote topmerken.

VEVOR[®]

TOUGH TOOLS, HALF PRICE

PEUTER LEREN TOREN

MODEL: MC-009 MC-0010



HULP NODIG? NEEM CONTACT MET ONS OP!

Heeft u productvragen? Technische ondersteuning nodig? Neem dan gerust contact met ons op:

**Technische ondersteuning en e-
garantiecertificaat www.vevor.com/support**

Dit is de originele instructie. Lees alle instructies in de handleiding zorgvuldig door voordat u ermee aan de slag gaat. VEVOR behoudt zich een duidelijke interpretatie van onze gebruikershandleiding voor. Het uiterlijk van het product is afhankelijk van het product dat u heeft ontvangen. Vergeef ons alstublieft dat we u niet opnieuw zullen informeren als er technologie- of software-updates zijn voor ons product.

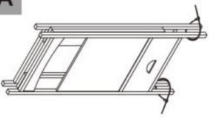







Hartelijk dank dat u voor deze verstelbare peuterkrug heeft gekozen. Alsjeblieft lees alle instructies voordat u het gebruikt. De informatie zal u helpen het doel te bereiken best mogelijke resultaten.

VEILIG WERKEN

1. Gladde randen en hoeken om krassen op de babyhuid te voorkomen.
 2. Laag zwaartepunt, groot contactoppervlak met de grond, effectief voorkomen rol om.
 3. De armluningkrug is gemaakt van houtmateriaal, dat niet giftig, geurloos en is geurloos; Heeft een hoge hittebestendigheid.
 4. Plaats het op een vlakke en ruime ondergrond en laat een geschikte open ruimte achter rondom de installatieruimte.
 5. Niet gebruiken in water of op doorlatende oppervlakken, oneffen of ruwe oppervlakken, hellingen, enz.
 6. Controleer vóór gebruik zorgvuldig of alle componenten veilig zijn of er andere onveilige factoren rondom het product zijn.
 7. Tijdens gebruik is het noodzakelijk om de leiding regelmatig te inspecteren en te onderhouden componenten.
 8. Als deze inspecties niet worden uitgevoerd, kan het speelgoed instorten of omvallen. Als de productaccessoires zijn versleten of beschadigd of kunnen niet normaal worden gebruikt.
 9. Bewaar op een koele en droge plaats, vermijd direct zonlicht en kom niet in de buurt vuur of hittebronnen!
 10. Laat kinderen niet spelen met speelgoed of andere producten die zijn geweest gedemonteerd, beschadigd of vervormd om accidentele inname te voorkomen, ruimte ademhaling en andere verwondingen.
- Deze handleiding bevat belangrijke inhoud voor toekomstig gebruik; bewaar deze alstublieft

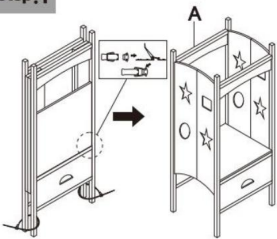
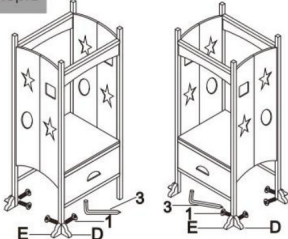
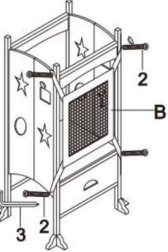
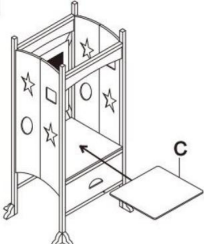
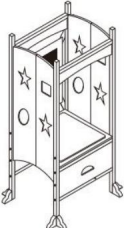
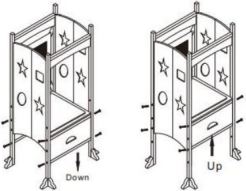
op de juiste manier.

SPECIFICATIES

A 	B 	C 	D 	
X 1	X 2	X 1	X 4	
E 	①  M6*40mm	②  M4*12mm	③  M4	
X 4	X 8	X 4		

Controleer voordat u met de montage begint of u alle vermelde componenten heeft. Als je echt merkt dat er iets ontbreekt, ga dan niet verder. Contacteer ons alsjeblieft.

Installatiestappen

Step.1 	Step.2 	Step.3 
Step.4 	Step.5  Job complete	Height Adjustment 

In het belang van ons milieu verzoeken wij u zorgvuldig met alle verpakkingen om te gaan.

GEBRUIKSAANWIJZING

1. Plaats het voor gebruik op een vlakke en ruime ondergrond, plaats het niet op water of doorlatende oppervlakken, oneffen of ruwe oppervlakken, hellingen, enz.
2. Controleer vóór gebruik of alle componenten veilig zijn, of de het product trilt en voer aanpassingen uit.
3. Controleer tijdens gebruik regelmatig of onregelmatig of alle onderdelen aanwezig zijn loszittend. Indien aanwezig, draai ze dan tijdig vast.

FOUTANALYSE EN PROBLEEMOPLOSSING

Fout fenomeen	Oorzaakanalyse	Uitsluitingsmethode
Opklapbare fauteuil schudden instabiliteit	<p>1. De noten waren dat niet aangescherpt tijdens installatie, en de onderdelen pasten niet op de juiste manier.</p> <p>2. De grond is oneffen</p>	<p>1. Draai de moeren vast en pas de positie van de componenten te garanderen dat ze veilig zijn geïnstalleerd.</p> <p>2. Gebruik in een vlakke binnenruimte omgeving.</p>

Waarschuwing

1. Alleen volwassenen mogen installeren en kinderen mogen niet in de buurt komen.
2. Controleer vóór gebruik of het product beschadigd is.
3. Als er schade is, gebruik deze dan niet. Gelieve het in elkaar te zetten en te gebruiken correct volgens de montagevolgorde.
4. Plaats de installatie op een vlakke en ruime ondergrond.
5. Bewaar de verpakkingszak tijdig weg om binnenshuis te vermijden ademhaling veroorzaakt doordat kinderen ermee spelen.
6. Controleer vóór gebruik of alle onderdelen op hun plaats zijn geïnstalleerd nauw verbonden.
7. Let op: Gebruik alleen onder direct toezicht van een volwassene.

Gebruik bij het schoonmaken een zachte doek en houd dit product uit de buurt vuur.

Adres: Baoshanqu Shuangchenglu 803long 11hao 1602A-1609shi
Sjanghai

Geïmporteerd naar AUS: SIHAO PTY LTD, 1 ROKEVA STREETEASTWOOD
NSW 2122 Australië

Geïmporteerd naar de VS: Sanven Technology Ltd., Suite 250, 9166
Anaheim Place, Rancho Cucamonga, CA 91730



Pooledas Group Ltd
Eenheid 5 Albert Edward House, de paviljoens
Preston, Verenigd Koninkrijk



SHUNSHUN GmbH
Römeräcker 9 Z2021, 76351
Linkenheim-Hochstetten, Duitsland

VEVOR[®]

TOUGH TOOLS, HALF PRICE

**Technische ondersteuning en e-
garantiecertificaat www.vevor.com/support**

VEVOR[®]

TOUGH TOOLS, HALF PRICE

Teknisk support och e-garanticertifikat www.vevor.com/support

LÄRANDE TORN FÖR Småbarn

MODELL: MC-009 MC-0010

Vi fortsätter att vara engagerade i att ge dig verktyg till konkurrenskraftiga priser. "Spara hälften", "halva priset" eller andra liknande uttryck som används av oss representerar bara en uppskattning av besparingar du kan dra nytta av att köpa vissa verktyg hos oss jämfört med de stora toppmärkena och betyder inte nödvändigtvis att täcka alla kategorier av verktyg som erbjuds av oss. Du påminns vänligen om att noggrant kontrollera när du gör en beställning hos oss om du faktiskt sparar hälften i jämförelse med de främsta stora varumärkena.

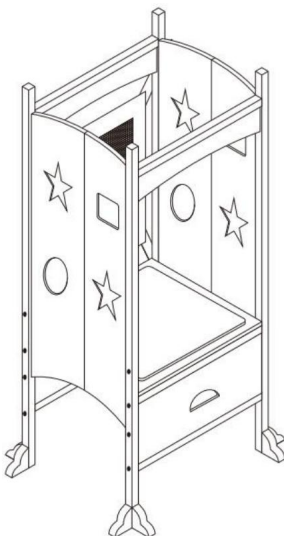
VEVOR®

TOUGH TOOLS, HALF PRICE

Småbarnslärning

TORN

MODELL: MC-009 MC-0010



BEHÖVS HJÄLP? KONTAKTA OSS!

Har du produktfrågor? Behöver du teknisk support? Kontakta oss gärna:

Teknisk support och e-garanticertifikat
www.vevor.com/support

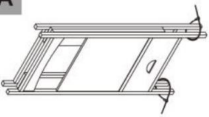







Detta är den ursprungliga instruktionen, läs alla instruktioner noggrant innan du använder den. VEVOR reserverar sig för en tydlig tolkning av vår användarmanual. Utseendet på produkten är beroende av den produkt du fått. Ursäkta oss att vi inte kommer att informera dig igen om det finns någon teknik eller mjukvaruuppdateringar på vår produkt.

Tack så mycket för att du valde denna justerbara pall för toddler Tower. Snälla du läs alla instruktioner innan du använder den. Informationen hjälper dig att uppnå bästa möjliga resultat.

SÄKER ARBETSPRAKSIS

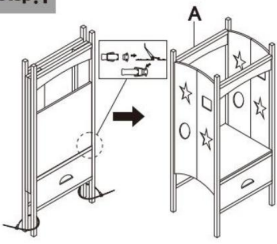
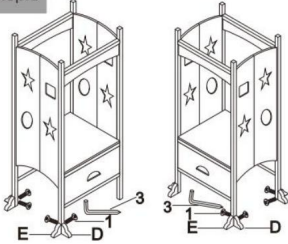
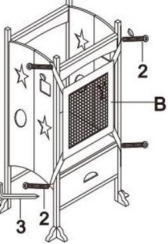
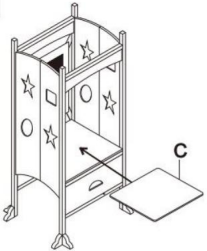
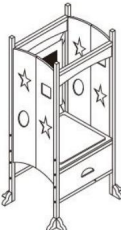
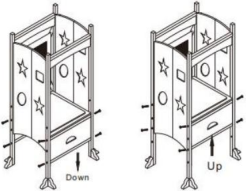
1. Slåta till kanter och hörn för att förhindra att barnet repar sig.
 2. Låg tyngdpunkt, stor kontaktyta med marken, effektivt förhindrande rulla över.
 3. Armstödspallen är gjord av trämaterial, som är giffritt, luktfritt, och luktfri; Har hög värmebeständighet.
 4. Placera den på en plan och rymlig mark och lämna en lämplig öppen yta runt installationsområdet.
 5. Använd inte i vatten eller på permeabla ytor, ojämna eller ojämna ytor, sluttningar, etc.
 6. Innan användning, kontrollera noggrant om alla komponenter är säkra och om det finns andra osäkra faktorer kring produkten.
 7. Under användning är det nödvändigt att regelbundet inspektera och underhålla huvudledningen komponenter.
 8. Om dessa inspektioner inte utförs kan leksaken kollapsa eller välta. Om produkttillbehör är slitna eller skadade eller kan inte användas normalt.
 9. Förvara på en sval och torr plats, undvik direkt solljus och närma dig inte eld eller värmekällor!
 10. Låt inte barn leka med leksaker eller andra produkter som har varit demonteras, skadas eller deformeras för att undvika oavsiktligt förtäring, rum andning och andra skador.
- Den här bruksanvisningen innehåller viktigt innehåll för framtida referens, behåll den ordentligt.

SPECIFIKATIONER

A 	B 	C 	D 	
X 1	X 2	X 1	X 4	
E 	①  M6*40mm	②  M4*12mm	③  M4	
X 4	X 8	X 4		

Innan du påbörjar monteringen, kontrollera om du har alla komponenter i listan. Om du verkligen hittar något som saknas, fortsätt inte. Vänligen kontakta oss.

Installationssteg

Step.1 	Step.2 	Step.3 
Step.4 	Step.5  Job complete	Height Adjustment 

Av hänsyn till vår miljö, vänligen kassera all förpackning med omtanke.

ANVÄNDNINGSSINSTRUKTIONER

1. Placera den på en plan och rymlig mark för användning, placera den inte på vatten eller permeabla ytor, ojämna eller grova ytor, sluttningar etc.
2. Kontrollera före användning om alla komponenter är säkra, om produkten skakar och gör justeringar.
3. Under användning, kontrollera regelbundet eller oregelbundet om alla komponenter är det lösa. Om några, vänligen dra åt dem i tid.

FELANALYS OCH FELSÖKNING

Felfenomen	Orsaksanalys	Uteslutningsmetod
Fällbar fåtölj skakande instabilitet	<ol style="list-style-type: none">1. Nötterna var det inte åtdragna under installation och komponenterna passade inte ordentligt.2. Marken är ojämn	<ol style="list-style-type: none">1. Dra åt muttrarna och justera läget för komponenter för att säkerställa att de är säkra installerat.2. Använd i en plan inomhus miljö.

Varning

1. Endast vuxna får installera och barn får inte närma sig.
2. Före användning, kontrollera om produkten är skadad.
3. Om det finns någon skada, använd den inte. Vänligen montera och använd den korrekt enligt monteringssekvensen.
4. Placera installationen på ett plant och rymligt underlag.
5. Håll förpackningspåsen borta i tid för att undvika inomhus andning orsakad av barn som leker med den.
6. Före användning, kontrollera om alla delar är installerade på plats och ansluten tätt.
7. Obs: Använd endast under direkt uppsikt av vuxen.

Vid rengöring, använd en mjuk trasa för att torka av och håll denna produkt borta från brand.

Adress: Baoshanqu Shuangchenglu 803long 11hao 1602A-1609shi
Shanghai

Importerad till AUS: SIHAO PTY LTD, 1 ROKEVA STREETEASTWOOD
NSW 2122 Australien

Importerad till USA: Sanven Technology Ltd., Suite 250, 9166 Anaheim
Place, Rancho Cucamonga, CA 91730



Pooledas Group Ltd
Enhet 5 Albert Edward House, The Pavilions
Preston, Storbritannien



SHUNSHUN GmbH
Römeräcker 9 Z2021, 76351
Linkenheim-Hochstetten, Tyskland

VEVOR[®]

TOUGH TOOLS, HALF PRICE

Teknisk support och e-garanticertifikat

www.vevor.com/support