

# **VEVOR<sup>®</sup>**

**TOUGH TOOLS, HALF PRICE**

Technical Support and E-Warranty Certificate

[www.vevor.com/support](http://www.vevor.com/support)

## **GOLF CART CLUTCH**

**MODEL: YMHGF-G2-P1**

We continue to be committed to provide you tools with competitive price. "Save Half", "Half Price" or any other similar expressions used by us only represents an estimate of savings you might benefit from buying certain tools with us compared to the major top brands and does not necessarily mean to cover all categories of tools offered by us. You are kindly reminded to verify carefully when you are placing an order with us if you are actually saving half in comparison with the top major brands.

# VEVOR<sup>®</sup>

TOUGH TOOLS, HALF PRICE

## GOLF CART CLUTCH

MODEL: YMHGF-G2-P1



### NEED HELP? CONTACT US!





Have product questions? Need technical support?  
Please feel free to contact us:

**Technical Support and E-Warranty Certificate**  
**[www.vevor.com/support](http://www.vevor.com/support)**

This is the original instruction, please read all manual instructions carefully before operating. VEVOR reserves a clear interpretation of our user manual. The appearance of the product shall be subject to the product you received. Please forgive us that we won't inform you again if there are any technology or software updates on our product.



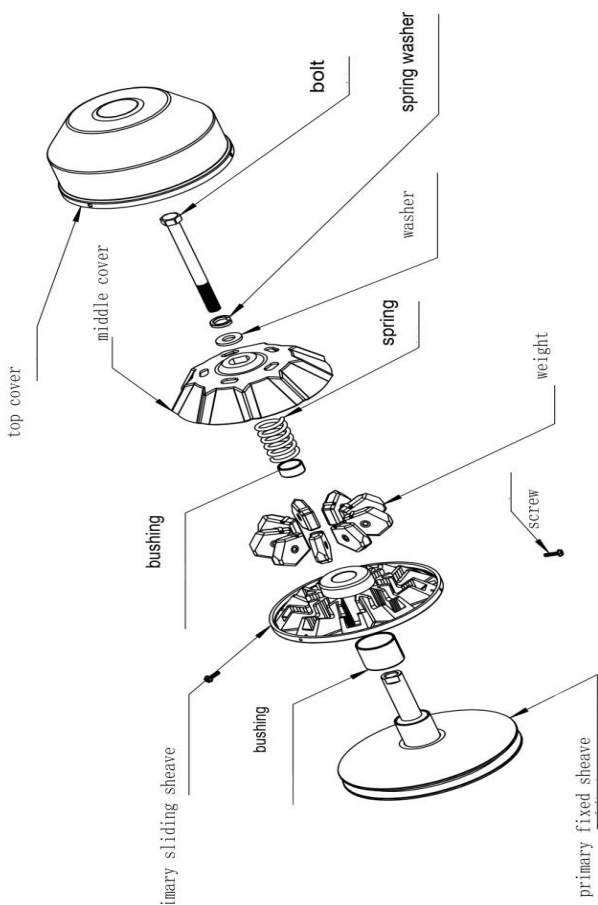
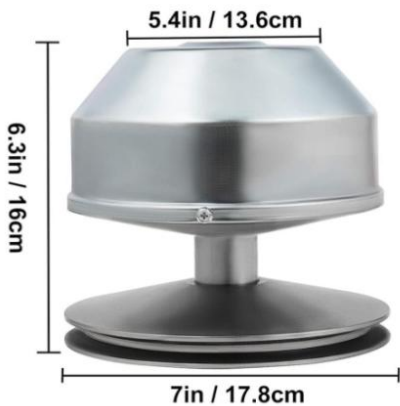
Warning-To reduce the risk of injury, user must read instructions manual carefully.

<b>Part List</b>			
<b>Code</b>	<b>Name</b>	<b>Picture</b>	<b>QTY.</b>
1	Clutch		1
2	Erection Bolt		1
3	Elastic Washer		1
4	Washer		1

## **Product Introduction**

- **Perfect Fit:** The Drive clutch is essential for your car to run more quickly and efficiently. It can fit for Yamaha Golf Carts G2,G8,G9,G14,G16,G19, G22 1985up.
- **Perfect Performance:** This Yamaha drive clutch is a suitable tool for your car. It can reduce vibration to bring your small engine back to life. In addition, it can make it work in an excellent condition to set the clutch bolt to be torqued to 50lbs and clutch cover bolts 9lbs.

<b>Model</b>	<b>YMHGF-G2-P1</b>
<b>Substitute Part NO.</b>	<b>JN6-G6201-03、 JN6-G 6201-04</b>



## PRECISELY MACHINED

For smooth engagement and rapid separation



Movable Sheave



Heat-Treated Center Shaft



**Manufacturer:** Shanghaimuxinmuyeyouxiangongsi

**Address:** Shuangchenglu 803nong 11hao  
1602A-1609shi, baoshanqu, shanghai 200000 CN.

**Imported to AUS:** SIHAO PTY LTD. 1 ROKEVA  
STREETEASTWOOD NSW 2122 Australia

**Imported to USA:** Sanven Technology Ltd. Suite 250,  
9166 Anaheim Place, Rancho Cucamonga, CA 91730

UK

REP

YH CONSULTING LIMITED.  
C/O YH Consulting Limited Office  
147, Centurion House, London Road,  
Staines-upon-Thames,  
Surrey, TW18 4AX

EC

REP

E-CrossStu GmbH  
Mainzer Landstr.69,  
60329 Frankfurt am Main.

**VEVOR**<sup>®</sup>

**TOUGH TOOLS, HALF PRICE**

**Technical Support and E-Warranty Certificate**

**[www.vevor.com/support](http://www.vevor.com/support)**

# VEVOR<sup>®</sup>

## TOUGH TOOLS, HALF PRICE

Assistance technique et certificat de garantie

électronique [www.vevor.com/support](http://www.vevor.com/support)

### EMBRAYAGE DE VOITURETTE DE GOLF

MODÈLE : YMHGF-G2-P1

Nous nous engageons à vous fournir des outils à des prix compétitifs. « Économisez la moitié », « Moitié prix » ou toute autre expression similaire utilisée par nous ne représente qu'une estimation des économies que vous pourriez réaliser en achetant certains outils chez nous par rapport aux grandes marques et ne signifie pas nécessairement couvrir toutes les catégories d'outils que nous proposons. Nous vous rappelons de bien vouloir vérifier soigneusement lorsque vous passez une commande chez nous si vous économisez réellement la moitié par rapport aux grandes ma

**VEVOR**<sup>®</sup>  
TOUGH TOOLS, HALF PRICE

EMBRAYAGE DE VOITURETTE DE GOLF

MODÈLE : YMHGF-G2-P1



### BESOIN D'AIDE? CONTACTEZ-NOUS!

Vous avez des questions sur les produits ? Vous avez besoin d'assistance technique ?  
N'hésitez pas à nous contacter :





Assistance technique et certificat de garantie  
électronique [www.vevor.com/support](http://www.vevor.com/support)

Il s'agit de la notice d'utilisation d'origine. Veuillez lire attentivement toutes les instructions du manuel avant de l'utiliser. VEVOR se réserve le droit d'interpréter clairement notre manuel d'utilisation. L'apparence du produit dépend du produit que vous avez reçu. Veuillez nous excuser, nous ne vous informerons plus s'il y a des mises à jour technologiques ou logicielles sur notre produit.





Avertissement - Pour réduire le risque de blessure, l'utilisateur il faut lire attentivement le manuel d'instructions.

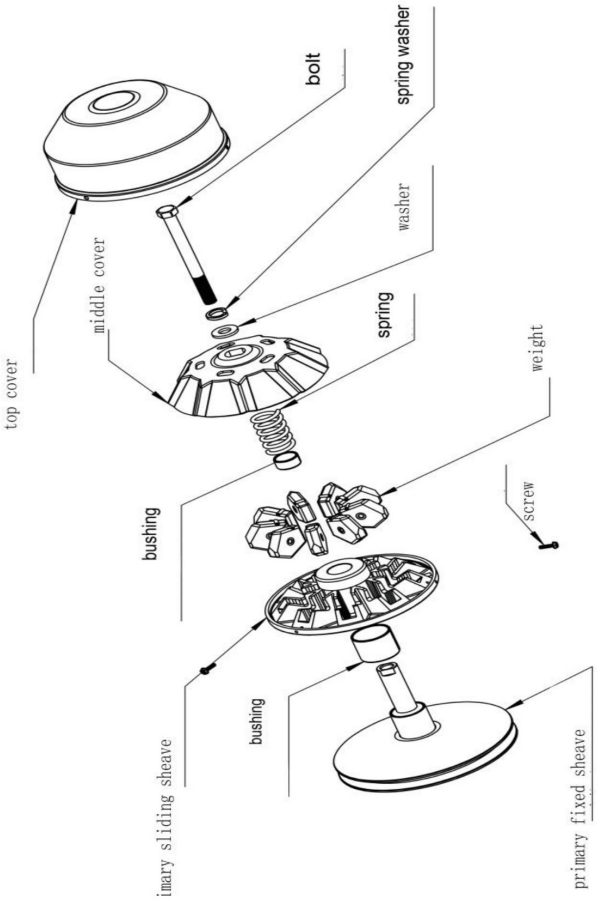
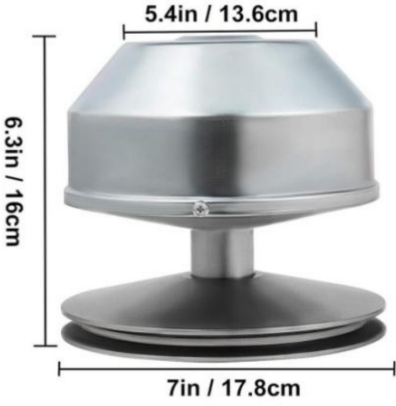
Liste des pièces			
Code	Nom	Image	QTY.
1	Embrayage		1
2	Boulon d'érection		1
3	Rondelle élastique		1
4	Rondelle		1

## Présentation du produit

Ajustement parfait : l'embrayage Drive est essentiel pour votre voiture pour fonctionner plus rapidement et plus efficacement. Il peut s'adapter à Voiturettes de golf Yamaha G2, G8, G9, G14, G16, G19, G22 1985up.

Performances parfaites : cet embrayage de transmission Yamaha est un outil adapté à votre voiture. Il peut réduire les vibrations pour apporter votre petit moteur à nouveau en vie. De plus, il peut le rendre travailler dans un excellent état pour régler le boulon d'embrayage à serré à 50 lb et boulons du couvercle d'embrayage à 9 lb.

Modèle	YMHGF-G2-P1
Pièce de rechange n°	JN6-G6201-03, JN6-G6201-04





Fabricant : Shanghaimuxinmuyeyouxiangongsi

Adresse : Shuangchenglu 803nong 11hao

1602A-1609shi, baoshanqu, shanghai 200 000 CN.

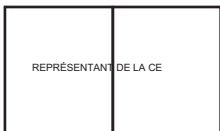
Importé en Australie : SIHAO PTY LTD. 1 ROKEVA  
STREETEASTWOOD NSW 2122 Australie

Importé aux États-Unis : Sanven Technology Ltd. Suite 250, 9166  
Anaheim Place, Rancho Cucamonga, CA 91730



YH CONSULTING LIMITÉE.

C/O YH Consulting Limited Bureau  
147, Centurion House, London Road, Staines-  
upon-Thames, Surrey,  
TW18 4AX



E-CrossStu GmbH  
Mainzer Landstr.69,  
60329 Francfort-sur-le-Main.

**VEVOR**<sup>®</sup>

**TOUGH TOOLS, HALF PRICE**

Assistance technique et certificat de garantie  
électronique [www.vevor.com/support](http://www.vevor.com/support)

# **VEVOR<sup>®</sup>**

## **TOUGH TOOLS, HALF PRICE**

Technischer Support und E-Garantie-Zertifikat

[www.vevor.com/support](http://www.vevor.com/support)

## **GOLF-CART-KUPPLUNG**

**MODELL: YMHGF-G2-P1**

Wir sind weiterhin bestrebt, Ihnen Werkzeuge zu wettbewerbsfähigen Preisen anzubieten. „Sparen Sie die Hälfte“, „Halber Preis“ oder andere ähnliche Ausdrücke, die wir verwenden, stellen nur eine Schätzung der Ersparnis dar, die Sie beim Kauf bestimmter Werkzeuge bei uns im Vergleich zu den großen Topmarken erzielen können, und decken nicht notwendigerweise alle von uns angebotenen Werkzeugkategorien ab. Wir möchten Sie freundlich daran erinnern, bei einer Bestellung bei uns sorgfältig zu prüfen, ob Sie im Vergleich zu den großen Topmarken

**VEVOR**<sup>®</sup>  
TOUGH TOOLS, HALF PRICE

**GOLF-CART-KUPPLUNG**

**MODELL: YMHGF-G2-P1**



**Brauchen Sie Hilfe? Kontaktieren Sie uns!**





Sie haben Fragen zu Produkten? Benötigen Sie technischen Support?  
Nehmen Sie gerne Kontakt mit uns auf:

**Technischer Support und E-Garantie-Zertifikat**  
**[www.vevor.com/support](http://www.vevor.com/support)**

Dies ist die Originalanleitung. Bitte lesen Sie alle Anweisungen sorgfältig durch, bevor Sie das Gerät in Betrieb nehmen. VEVOR behält sich eine klare Auslegung unserer Bedienungsanleitung vor. Das Aussehen des Produkts hängt vom Produkt ab, das Sie erhalten haben.  
Bitte haben Sie Verständnis, dass wir Sie nicht erneut informieren, wenn es Technik- oder Software-Updates zu unserem Produkt gibt.



Warnung - Um das Verletzungsrisiko zu verringern, muss die Bedienungsanleitung sorgfältig lesen.

<b>Stückliste</b>			
<b>Code</b>	<b>Name</b>	<b>Bildmenge.</b>	
1	Kupplung		1
2	Montagebolzen		1
3	Elastische Unterlegscheibe		1
4	Waschmaschine		1

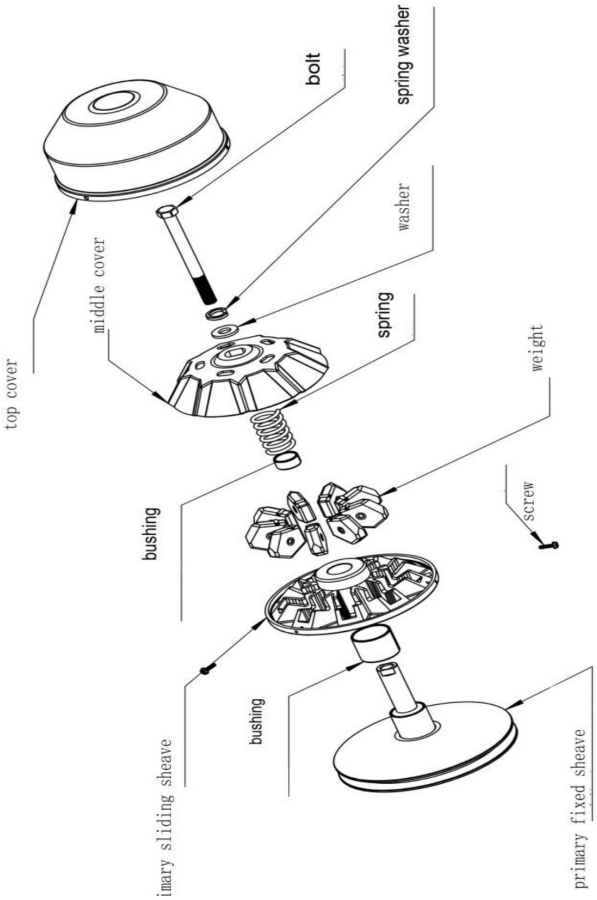
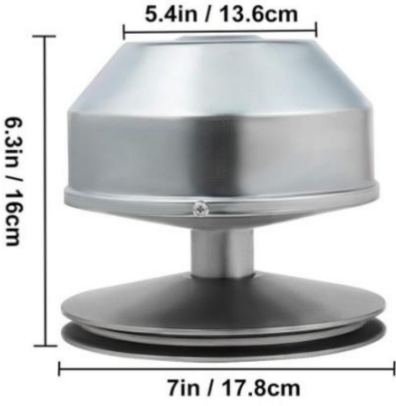
## Produkteinführung

• Perfekte Passform: Die Drive-Kupplung ist unverzichtbar für Ihre Auto schneller und effizienter laufen zu lassen. Es passt für Yamaha Golfwagen G2, G8, G9, G14, G16, G19, G22 1985up. •

Perfekte Leistung: Diese Yamaha Antriebskupplung ist eine geeignetes Werkzeug für Ihr Auto. Es kann Vibrationen reduzieren, um Ihren kleinen Motor wieder zum Leben erwecken. Darüber hinaus kann es ihn in einem ausgezeichneten Zustand, um die Kupplungsschraube einzustellen

mit einem Drehmoment von 50 Pfund und Kupplungsdeckelschrauben von 9 Pfund angezogen.

<b>Modell</b>	<b>YMHGF-G2-P1</b>
<b>Ersatzteil-Nr.</b>	<b>JN6-G6201-03ÿ</b> <b>JN6-G 6201-04</b>







**Hersteller:** Shanghaimuxinmuyeyouxiangongsi

**Adresse:** Shuangchenglu 803nong 11hao

1602A-1609shi, Baoshanqu, Shanghai 200000 CN.

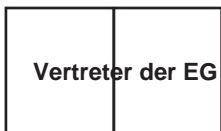
**Nach AUS importiert:** SIHAO PTY LTD. 1 ROKEVA  
STREETEASTWOOD NSW 2122 Australien

**Importiert in die USA:** Sanven Technology Ltd. Suite 250, 9166  
Anaheim Place, Rancho Cucamonga, CA 91730



YH CONSULTING LIMITED.

C/O YH Consulting Limited Office  
147, Centurion House, London Road,  
Staines-upon-Thames,  
Surrey, TW18 4AX



E-CrossStu GmbH  
Mainzer Landstr.69,  
60329 Frankfurt am Main.

**VEVOR**<sup>®</sup>

**TOUGH TOOLS, HALF PRICE**

**Technischer Support und E-Garantie-Zertifikat**

**[www.vevor.com/support](http://www.vevor.com/support)**

# **VEVOR<sup>®</sup>**

## **TOUGH TOOLS, HALF PRICE**

Supporto tecnico e certificato di garanzia

elettronica [www.vevor.com/support](http://www.vevor.com/support)

### **FRIZIONE PER CARRELLO DA GOLF**

#### **MODELLO: YMHGF-G2-P1**

Continuiamo a impegnarci a fornirti utensili a prezzi competitivi. "Risparmia la metà", "Metà prezzo" o qualsiasi altra espressione simile da noi utilizzata rappresenta solo una stima del risparmio che potresti ottenere acquistando determinati utensili con noi rispetto ai principali marchi principali e non significa necessariamente coprire tutte le categorie di utensili da noi offerti. Ti ricordiamo gentilmente di verificare attentamente quando effettui un ordine con noi se stai effettivamente risparmiando la metà rispetto ai principali marchi principali.

**VEVOR**<sup>®</sup>  
TOUGH TOOLS, HALF PRICE

FRIZIONE PER CARRELLO DA GOLF

MODELLO: YMHGF-G2-P1



**HAI BISOGNO DI AIUTO? CONTATTACI!**




Hai domande sui prodotti? Hai bisogno di supporto tecnico?  
Non esitate a contattarci:

**Supporto tecnico e certificato di garanzia  
elettronica [www.vevor.com/support](http://www.vevor.com/support)**

Questa è l'istruzione originale, si prega di leggere attentamente tutte le istruzioni del manuale prima di utilizzare. VEVOR si riserva una chiara interpretazione del nostro manuale utente. L'aspetto del prodotto sarà soggetto al prodotto ricevuto. Ci scusiamo ma non vi informeremo più se saranno disponibili aggiornamenti tecnologici o software per il nostro prodotto.



Attenzione: per ridurre il rischio di lesioni, l'utente è necessario leggere attentamente il manuale di istruzioni.

Elenco delle parti			
Codice	Nome	Immagine	QTY.
1	Frizione		1
2	Bullone di erezione		1
3	Rondella elastica		1
4	Rondella		1

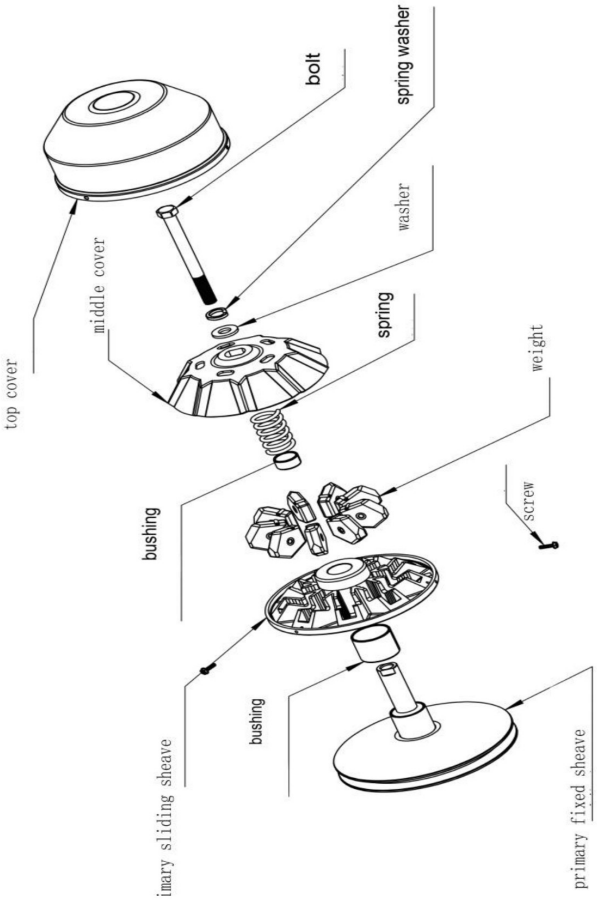
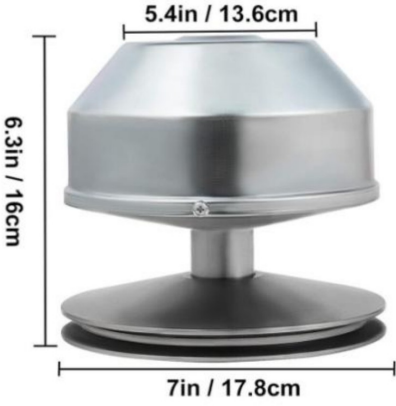
## Introduzione al prodotto

• Vestibilità perfetta: la frizione Drive è essenziale per il tuo auto per funzionare più velocemente ed efficientemente. Può adattarsi per Carrelli da golf Yamaha G2, G8, G9, G14, G16, G19, G22

1985 in poi.

• Prestazioni perfette: questa frizione di trasmissione Yamaha è uno strumento adatto per la tua auto. Può ridurre le vibrazioni per portare il tuo piccolo motore torna in vita. Inoltre, può renderlo lavorare in condizioni eccellenti per impostare il bullone della frizione in modo che sia coppia di serraggio 50 libbre e bulloni del coperchio della frizione 9 libbre.

Modello	YMHGF-G2-P1
Sostituire il numero di parte.	JN6-G6201-03 JN6-G6201-04





**Produttore:** Shanghaimuxinmuyeyouxiangongsi

**Indirizzo:** Shuangchenglu 803nong 11hao

1602A-1609shi, baoshanqu, shanghai 200000 CN.

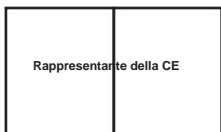
**Importato in AUS:** SIHAO PTY LTD. 1 ROKEVA STREET ASTWOOD NSW 2122 Australia

**Importato negli USA:** Sanven Technology Ltd. Suite 250, 9166 Anaheim Place, Rancho Cucamonga, CA 91730



CONSULENZA YH LIMITATA.

C/O YH Consulting Limited Ufficio  
147, Centurion House, London Road,  
Staines-upon-Thames,  
Surrey, TW18 4AX



E-CrossStu GmbH

Mainzer Landstr.69,  
60329 Francoforte sul Meno.

**VEVOR**<sup>®</sup>

**TOUGH TOOLS, HALF PRICE**

**Supporto tecnico e certificato di garanzia  
elettronica [www.vevor.com/support](http://www.vevor.com/support)**



# VEVOR<sup>®</sup>

## TOUGH TOOLS, HALF PRICE

Soporte técnico y certificado de garantía electrónica

[www.vevor.com/support](http://www.vevor.com/support)

### EMBRAGUE DEL CARRITO DE GOLF

#### MODELO: YMHGF-G2-P1

Seguimos comprometidos a ofrecerle herramientas a precios competitivos. "Ahorre la mitad", "mitad de precio" o cualquier otra expresión similar que utilicemos solo representa una estimación de los ahorros que podría obtener al comprar ciertas herramientas con nosotros en comparación con las principales marcas y no necesariamente significa que cubra todas las categorías de herramientas que ofrecemos. Le recordamos que verifique cuidadosamente cuando realice un pedido con nosotros si realmente está ahorrando la mitad en comparación con las principales

**VEVOR**<sup>®</sup>  
TOUGH TOOLS, HALF PRICE

EMBRAGUE DEL CARRITO DE GOLF

MODELO: YMHGF-G2-P1



**¿NECESITA AYUDA? ¡CONTÁCTENOS!**

¿Tiene preguntas sobre el producto? ¿Necesita asistencia técnica?

No dude en ponerse en contacto con nosotros:

Soporte técnico y certificado de garantía electrónica  
[www.vevor.com/support](http://www.vevor.com/support)

Estas son las instrucciones originales, lea atentamente todas las instrucciones del manual antes de utilizarlo. VEVOR se reserva una interpretación clara de nuestro manual de usuario. La apariencia del producto estará sujeta al producto que recibió.

Por favor, perdónenos por no informarle nuevamente si hay alguna actualización tecnológica o de software en nuestro producto.



Advertencia: Para reducir el riesgo de lesiones, el usuario debe leer atentamente el manual de instrucciones.

Lista de piezas			
Código	Nombre	Imagen	CANTIDAD.
1	Embrague		1
2	Perno de erección		1
3	Arandela elástica		1
4	Arandela		1

## Introducción del producto

Ajuste perfecto: el embrague Drive es esencial para su

El coche puede funcionar de forma más rápida y eficiente. Puede adaptarse a Carritos de golf Yamaha G2, G8, G9, G14, G16, G19, G22

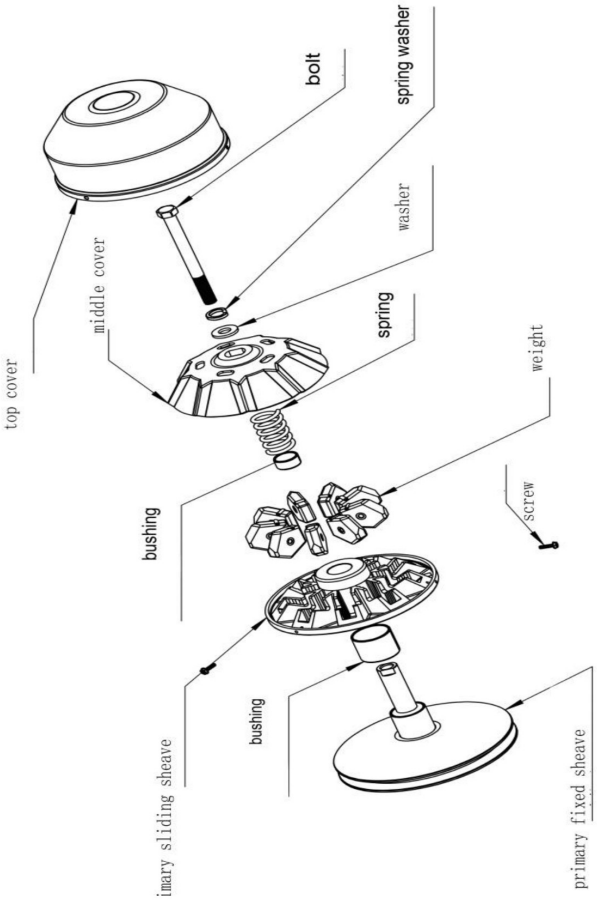
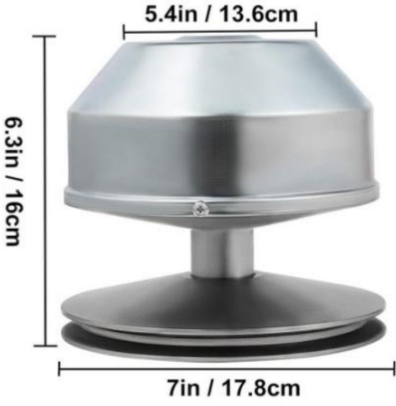
1985 en

adelante. Rendimiento perfecto: este embrague de transmisión Yamaha es un

Herramienta adecuada para su automóvil. Puede reducir la vibración para

Devolverle la vida a su pequeño motor. Además, puede hacer que trabajo en excelentes condiciones para poner el perno del embrague a punto apretado a 50 libras y pernos de la tapa del embrague a 9 libras.

Modelo	YMHGF-G2-P1
Sustituir Pieza N°	JN6-G6201-03
	JN6-G 6201-04





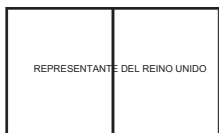
Fabricante: Shanghai muxinmuyeyouxiangongsi

Dirección: Shuangchenglu 803nong 11hao

1602A-1609shi, baoshanqu, shanghai 200000 CN.

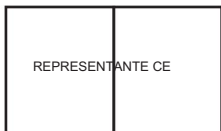
Importado a Australia: SIHAO PTY LTD. 1 ROKEVA  
STREET ESTWOOD NSW 2122 Australia

Importado a EE. UU.: Sanven Technology Ltd. Suite 250, 9166  
Anaheim Place, Rancho Cucamonga, CA 91730



YH CONSULTING LIMITADA.

Oficina de C/O YH Consulting Limited  
147, Centurion House, London Road,  
Staines-upon-Thames,  
Surrey, TW18 4AX



E-CrossStu GmbH

Mainzer Landstr.69,  
60329 Fráncfort del Meno.

**VEVOR**<sup>®</sup>

**TOUGH TOOLS, HALF PRICE**

Soporte técnico y certificado de garantía  
electrónica [www.vevor.com/support](http://www.vevor.com/support)

# VEVOR<sup>®</sup>

## TOUGH TOOLS, HALF PRICE

Wsparcie techniczne i certyfikat gwarancji

elektronicznej [www.vevor.com/support](http://www.vevor.com/support)

### SPRZĘGŁO DO WÓZKA GOLFOWEGO

### MODEL: YMHGF-G2-P1

Nadal staramy się dostarczać Ci narzędzia w konkurencyjnych cenach. „Oszczędź połowę”, „Połowa ceny” lub inne podobne wyrażenia używane przez nas stanowią jedynie szacunkowe oszczędności, jakie możesz uzyskać, kupując u nas określone narzędzia w porównaniu z głównymi markami i niekoniecznie oznaczają one objęcie wszystkich kategorii narzędzi oferowanych przez nas. Uprzejmie przypominamy, aby dokładnie sprawdzić, czy składając u nas zamówienie faktycznie oszczędzasz połowę w porównaniu z najlepszymi markami.

**VEVOR**<sup>®</sup>  
TOUGH TOOLS, HALF PRICE

SPRZĘGŁO DO WÓZKA GOLFOWEGO

MODEL:YMHGF-G2-P1



POTRZEBUJESZ POMOCY? SKONTAKTUJ SIĘ Z NAMI!

Masz pytania dotyczące produktu? Potrzebujesz wsparcia technicznego?  
Zapraszamy do kontaktu z nami:

Wsparcie techniczne i certyfikat gwarancji elektronicznej  
[www.vevor.com/support](http://www.vevor.com/support)

To jest oryginalna instrukcja, przed użyciem należy uważnie przeczytać wszystkie instrukcje. VEVOR zastrzega sobie prawo do jasnej interpretacji naszej instrukcji obsługi. Wygląd produktu będzie zależał od produktu, który otrzymałeś.

Przepraszamy, ale nie będziemy Cię już więcej informować, jeśli w naszym produkcie pojawią się aktualizacje technologiczne lub oprogramowania.





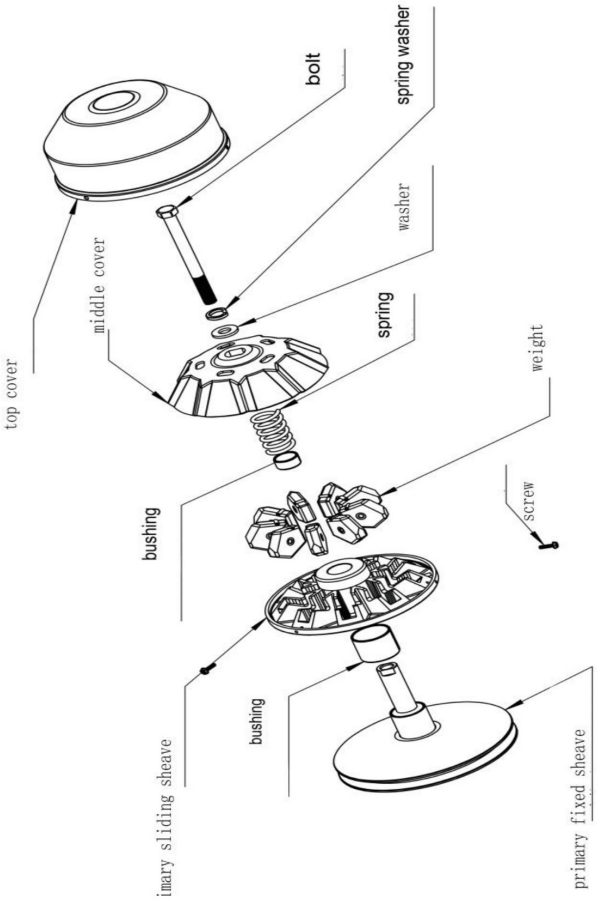
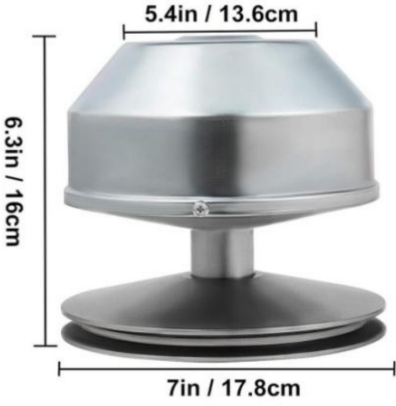
Ostrzeżenie – aby zmniejszyć ryzyko obrażeń, użytkownik  
Należy uważnie przeczytać instrukcję obsługi.

Lista części			
Kod	Nazwa	Ilość zdjęć.	
1	Sprzęgło		1
2	Śruba montażowa		1
3	Podkładka elastyczna		1
4	Pralka		1

## Wprowadzenie do produktu

Idealne dopasowanie: Sprzęgło napędowe jest niezbędne dla Twojego samochodu, aby działał szybciej i wydajniej. Może pasować do Wózki golfowe Yamaha G2, G8, G9, G14, G16, G19, G22 1985 i nowsze. Doskonała wydajność: To sprzęgło napędowe Yamahy to odpowiednie narzędzie do Twojego samochodu. Może zmniejszyć wibracje, aby przynieść Twój mały silnik wraca do życia. Ponadto może to zrobić praca w doskonałym stanie do ustawienia śruby sprzęgła dokręcone momentem 50 funtów, a śruby pokrywy sprzęgła 9 funtów.

Model	YMHGF-G2-P1
Część zamienna nr.	JN6-G6201-03, JN6-G 6201-04





Producent: Shanghaimuxinmuyeyouxiangongsi

Adres: Shuangchenglu 803nong 11hao

1602A-1609shi, baoshanqu, szanghaj 200000 CN.

Importowane do AUS: SIHAO PTY LTD. 1 ROKEVA  
STREETEASTWOOD NSW 2122 Australia

Importowane do USA: Sanven Technology Ltd. Suite 250, 9166  
Anaheim Place, Rancho Cucamonga, CA 91730

REP WIELKIEJ BRYTANII
-----------------------

YH CONSULTING LIMITED.

C/O YH Consulting Limited Biuro  
147, Centurion House, London Road,  
Staines-upon-Thames,  
Surrey, TW18 4AX

Przedstawiciel UE
-------------------

E-CrossStu GmbH

Mainzer Landstr.69,  
60329 Frankfurt nad Menem.

**VEVOR**<sup>®</sup>

**TOUGH TOOLS, HALF PRICE**

Wsparcie techniczne i certyfikat gwarancji  
elektronicznej [www.vevor.com/support](http://www.vevor.com/support)

# **VEVOR<sup>®</sup>**

## **TOUGH TOOLS, HALF PRICE**

Technische ondersteuning en e-garantiecertificaat

[www.vevor.com/support](http://www.vevor.com/support)

## **GOLFKAR KOPPELING**

**MODEL: YMHGF-G2-P1**

Wij blijven ons inzetten om u gereedschappen te leveren tegen concurrerende prijzen. "Save Half", "Half Price" of andere soortgelijke uitdrukkingen die wij gebruiken, vertegenwoordigen slechts een schatting van de besparingen die u kunt behalen door bepaalde gereedschappen bij ons te kopen in vergelijking met de grote topmerken en betekenen niet noodzakelijkerwijs dat alle categorieën gereedschappen die wij aanbieden, worden gedekt. Wij herinneren u eraan om zorgvuldig te controleren of u daadwerkelijk de helft bespaart in vergelijking met de grote topmerken wanneer u een bestelling bij ons plaats

**VEVOR**<sup>®</sup>  
TOUGH TOOLS, HALF PRICE

**GOLFKAR KOPPELING**

**MODEL:YMHGF-G2-P1**



**HULP NODIG? NEEM CONTACT MET ONS OP!**

Heeft u vragen over het product? Heeft u technische ondersteuning nodig?  
Neem gerust contact met ons op:





**Technische ondersteuning en e-garantiecertificaat**  
**[www.vevor.com/support](http://www.vevor.com/support)**

Dit is de originele instructie, lees alle handleidinginstructies zorgvuldig door voordat u ze gebruikt. VEVOR behoudt zich een duidelijke interpretatie van onze gebruikershandleiding voor. Het uiterlijk van het product is afhankelijk van het product dat u hebt ontvangen.

Wij vragen u om uw excuses, want wij informeren u niet meer als er technologische of software-updates voor ons product beschikbaar zijn.



Waarschuwing - Om het risico op letsel te verminderen, moet de gebruiker:  
moet de gebruiksaanwijzing zorgvuldig lezen.

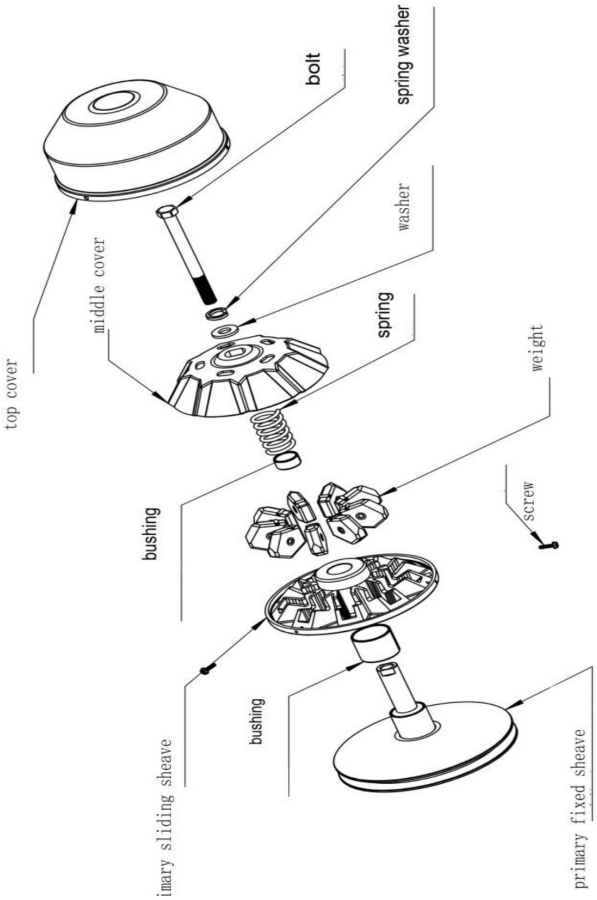
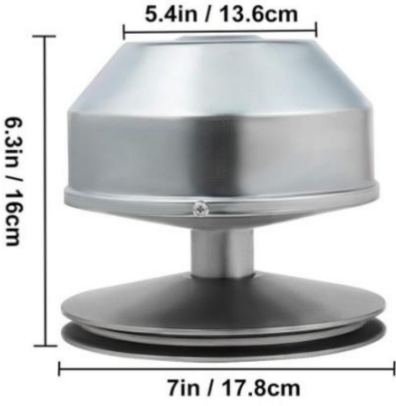
Onderdelenlijst			
Code	Naam	Afbeelding	AANTAL.
1	Koppeling		1
2	Erectiebout		1
3	Elastische ring		1
4	Wasmachine		1

## Productintroductie

ÿ Perfecte pasvorm: de Drive-koppeling is essentieel voor uw auto om sneller en efficiënter te rijden. Het kan geschikt zijn voor Yamaha Golfkarren G2,G8,G9,G14,G16,G19, G22 1985up.

ÿ Perfecte prestaties: Deze Yamaha aandrijfkoppeling is een geschikt gereedschap voor uw auto. Het kan trillingen verminderen om uw kleine motor weer tot leven. Bovendien kan het het werk in een uitstekende staat om de koppelingsbout in te stellen vastgedraaid tot 50 lbs en bouten van het koppelingsdeksel tot 9 lbs.

<b>Model</b>	<b>YMHGF-G2-P1</b>
<b>Vervang onderdeelnr.</b>	<b>JN6-G6201-03ÿ</b> <b>JN6-G 6201-04</b>







**Fabrikant:** Shanghaimuxinmuyeyouxiangongsi

**Adres:** Shuangchenglu 803nong 11hao

1602A-1609shi, baoshanqu, shanghai 200000 CN.

**Geïmporteerd naar AUS:** SIHAO PTY LTD. 1 ROKEVA  
STRAATWOOD NSW 2122 Australië

**Geïmporteerd naar de VS:** Sanven Technology Ltd. Suite 250,  
9166 Anaheim Place, Rancho Cucamonga, CA 91730



YH CONSULTING LIMITED.

C/O YH Consulting Limited Kantoor  
147, Centurion House, Londen Road,  
Staines-upon-Thames,  
Surrey, TW18 4AX



E-CrossStu GmbH  
Mainzer Landstr.69,  
60329 Frankfurt am Main.

**VEVOR**<sup>®</sup>

**TOUGH TOOLS, HALF PRICE**

Technische ondersteuning en e-  
garantiecertificaat [www.vevor.com/support](http://www.vevor.com/support)

# **VEVOR<sup>®</sup>**

## **TOUGH TOOLS, HALF PRICE**

Teknisk support och e-garanticertifikat

[www.vevor.com/support](http://www.vevor.com/support)

## **GOLF CAR KOPPLING**

**MODELL: YMHGF-G2-P1**

Vi fortsätter att vara engagerade i att ge dig verktyg till konkurrenskraftiga priser. "Spara hälften", "halva priset" eller andra liknande uttryck som används av oss representerar bara en uppskattning av besparingar du kan dra nytta av att köpa vissa verktyg hos oss jämfört med de stora toppmärkena och betyder inte nödvändigtvis att täcka alla kategorier av verktyg som erbjuds av oss. Du påminns vänligen om att noggrant kontrollera när du gör en beställning hos oss om du faktiskt sparar hälften i jämförelse med de främsta stora varumärkena

**VEVOR**<sup>®</sup>  
TOUGH TOOLS, HALF PRICE

**GOLF CAR KOPPLING**

**MODELL:YMHGF-G2-P1**



### **BEHÖVER HJÄLP? KONTAKTA OSS!**

Har du produktfrågor? Behöver du teknisk support?  
Kontakta oss gärna:

**Teknisk support och e-garanticertifikat**  
**[www.vevor.com/support](http://www.vevor.com/support)**

Detta är den ursprungliga instruktionen, läs alla instruktioner noggrant innan du använder den. VEVOR reserverar sig för en tydlig tolkning av vår användarmanual. Utseendet på produkten är beroende av den produkt du fått.

Ursäkta oss att vi inte kommer att informera dig igen om det finns någon teknik eller mjukvaruuppdateringar på vår produkt.



Varning-För att minska risken för skada, användaren måste läsa bruksanvisningen noggrant.

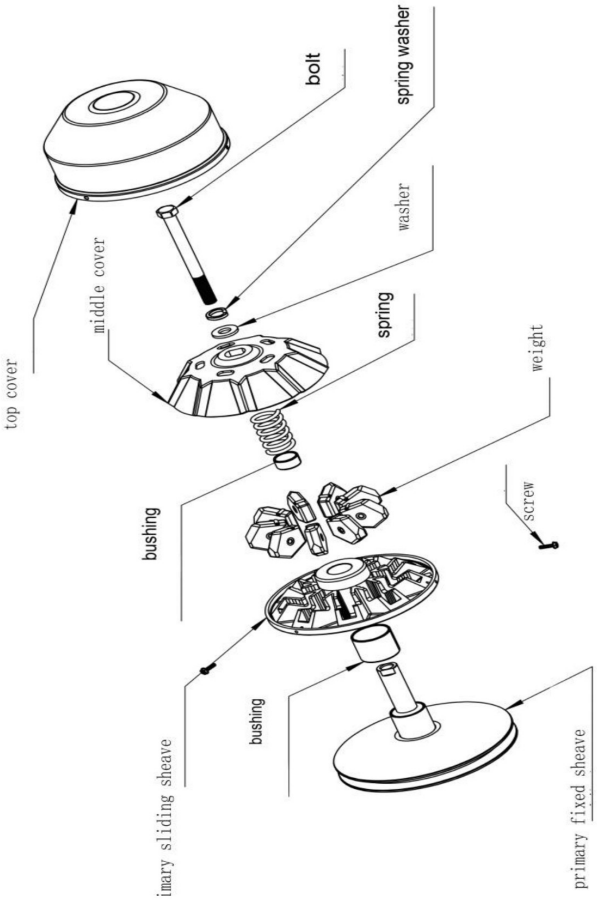
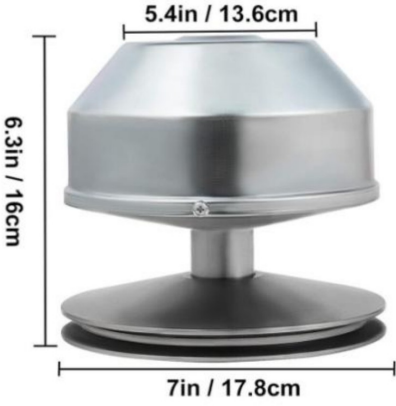
Dellista			
Koda	Namn	Bild	QTY.
1	Koppling		1
2	Erektionsbult		1
3	Elastisk bricka		1
4	Bricka		1

## Produktintroduktion

• Perfekt passform: Drive-kopplingen är avgörande för din bil att köra snabbare och mer effektivt. Det kan passa till Yamaha golfbilar G2,G8,G9,G14,G16,G19, G22 1985 upp.

• Perfekt prestanda: Denna Yamaha drivkoppling är en lämpligt verktyg för din bil. Det kan minska vibrationer att ta med din lilla motor tillbaka till livet. Dessutom kan det göra det fungerar i ett utmärkt skick för att ställa in kopplingsbulten vridna till 50lbs och kopplingskåpens bultar 9lbs.

<b>Modell</b>	<b>YMHGF-G2-P1</b>
<b>Ersätt del NR.</b>	<b>JN6-G6201-03, JN6-G 6201-04</b>



## PRECISELY MACHINED

For smooth engagement and rapid separation



Movable Sheave



Heat-Treated Center Shaft



**Tillverkare:** Shanghaimuxinmuyeyouxiangongsi

**Adress:** Shuangchenglu 803nong 11hao

1602A-1609shi, baoshanqu, shanghai 200000 CN.

**Importerad till AUS:** SIHAO PTY LTD. 1 ROKEVA  
STREETEASTWOOD NSW 2122 Australien

**Importerad till USA:** Sanven Technology Ltd. Suite 250, 9166  
Anaheim Place, Rancho Cucamonga, CA 91730

**UK REP**

YH CONSULTING LIMITED.

C/O YH Consulting Limited Office  
147, Centurion House, London Road,  
Staines-upon-Thames,  
Surrey, TW18 4AX

**EC REP**

E-CrossStu GmbH  
Mainzer Landstr.69,  
60329 Frankfurt am Main.

**VEVOR**<sup>®</sup>

**TOUGH TOOLS, HALF PRICE**

**Teknisk support och e-garanticertifikat**

**[www.vevor.com/support](http://www.vevor.com/support)**