

# **VEVOR<sup>®</sup>**

## **TOUGH TOOLS, HALF PRICE**

Technical Support and E-Warranty Certificate

[www.vevor.com/support](http://www.vevor.com/support)

# **STEEL WIRE SHELF USER MANUAL**

We continue to be committed to provide you tools with competitive price.

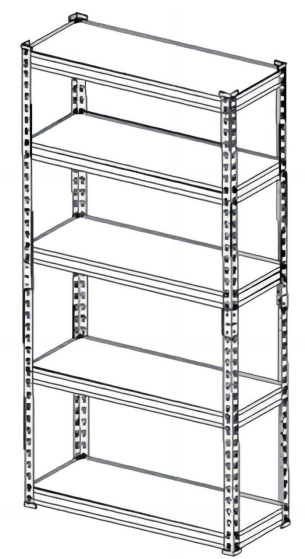
"Save Half", "Half Price" or any other similar expressions used by us only represents an estimate of savings you might benefit from buying certain tools with us compared to the major top brands and does not necessarily mean to cover all categories of tools offered by us. You are kindly reminded to verify carefully when you are placing an order with us if you are actually saving half in comparison with the top major brands.

# VEVOR<sup>®</sup>

TOUGH TOOLS, HALF PRICE

## STEEL WIRE SHELF

MODEL: ZMV0 / TAV0 / 5KV0 / SCV0






### NEED HELP? CONTACT US!

Have product questions? Need technical support? Please feel free to contact us:

**Technical Support and E-Warranty Certificate**  
**[www.vevor.com/support](http://www.vevor.com/support)**

This is the original instruction, please read all manual instructions carefully before operating. VEVOR reserves a clear interpretation of our user manual. The appearance of the product shall be subject to the product you received. Please forgive us that we won't inform you again if there are any technology or software updates on our product.

## IMPORTANT SAFETY INSTRUCTIONS

	Warning - To reduce the risk of injury, user must read instructions manual carefully.
	This symbol, placed before a safety comment, indicates a kind of precaution, warning, or danger. Ignoring this warning may lead to an accident. To reduce the risk of injury, fire, or electrocution, please always follow the recommendation shown below.
	Warning- Be sure to wear gloves when using this product.

### **WARNING!**

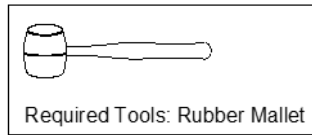
- 1) Keep this manual for the safety warnings and precautions. The manual offers important information on how to assemble, use and maintain this product.
- 2) Please handle metal edges carefully.
- 3) DO NOT stand on this product or use it as a ladder.
- 4) DO NOT alter this product in any manner that is not intended, as this may cause product damage or personal injury.
- 5) Always assemble on an even surface.
- 6) The maximum loaded weight for each shelf is no more than 180 kg, evenly distributed.
- 7) Store the heaviest items on lower shelves.
- 8) Attach the unit to the wall if filling to capacity (fittings not included).

### **ASSEMBLY PRECAUTIONS**

1. Please assemble the product in strict accordance with the instructions. Incorrect assembly could be hazardous.
2. Please wear safety goggles and work gloves properly during assembly.
3. Do not try to assemble the product when feeling tired or when under the influence of alcohol, drugs or medication.

4. Load bearing capacity and other product parameters are applied to the properly and completely assembled product only.

5. A hammer and a pair of gloves may also be used, provided a cloth or wood block is placed between the hammer head and the parts.



## **USE PRECAUTIONS**

1. This product is not a toy. Do not allow children to play with or get access to this item.

2. Check carefully before use. Do not use if parts get loosened or damaged.

4. Use on flat, level, and hard surfaces only.




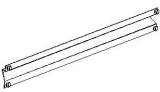
5. Do not exceed the listed load bearing capacity. Tighten all the knobs securely before placing weights on. Be aware of the dynamic load bearing capacity! Sudden load changes may temporarily cause excessive load, resulting in product failure.


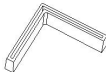
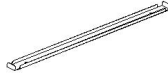

## **SAVE THESE INSTRUCTIONS**

## PRODUCT PARAMETERS

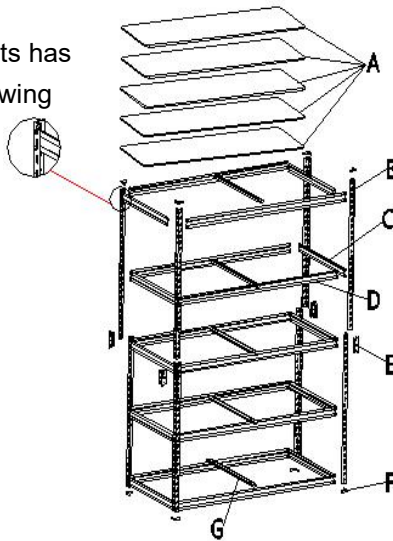
SKU	1	2	3	4
Model	ZMV0	TAV0	5KV0	SCV0
Product size	12×30×60inch	18×36×71.4inch	18×48×71.4inch	24×48×71.4inch
Total load limit	2000lbs	2000lbs	2000lbs	2000lbs
load limit for each layer	400lbs	400lbs	400lbs	400lbs

## PART LIST

Part	Description	Picture	Part Qty			
			ZMV0	TAV0	5KV0	SCV0
			12×30×60 inch	18×36×71.4 inch	18×48×71.4 inch	24×48×71.4 inch
A	7mm MDF		5	5	5	5
B	Upright post		8	8	8	8
C	Top shelf short beam		10	10	10	10
D	Top shelf long beam		10	10	10	10

E	Fixings		4	4	4	4
F	Post cap		16	16	16	16
G	Reinforcer		0	0	5	5
Height of separated shelves			30inch	35.7inch	35.7inch	35.7inch

Top shelf beam rivets has a design that allowing MDF to sit.



**NB: Model number shown is 5KV0&SCV0**

**Attention:**

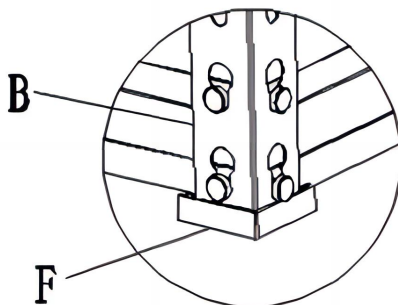
For additional information regarding the parts listed below, please refer to the Assembly Diagram of this manual. Unwrap and separate all parts in a clear work area.

## ASSEMBLY STEP

### Step 1: Post Cap Assembly

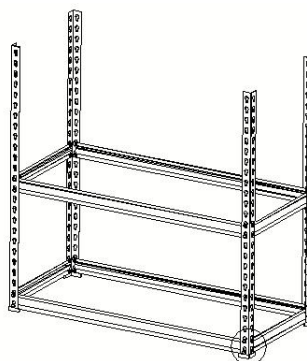
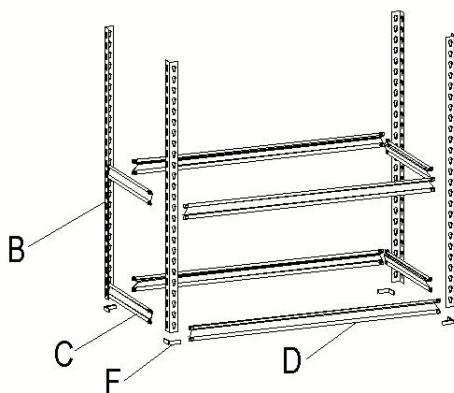
1. Slide each post (B) into post cap (F) as shown.
2. Repeat for all 4 upright posts.

Attention: post caps for upright feet only.



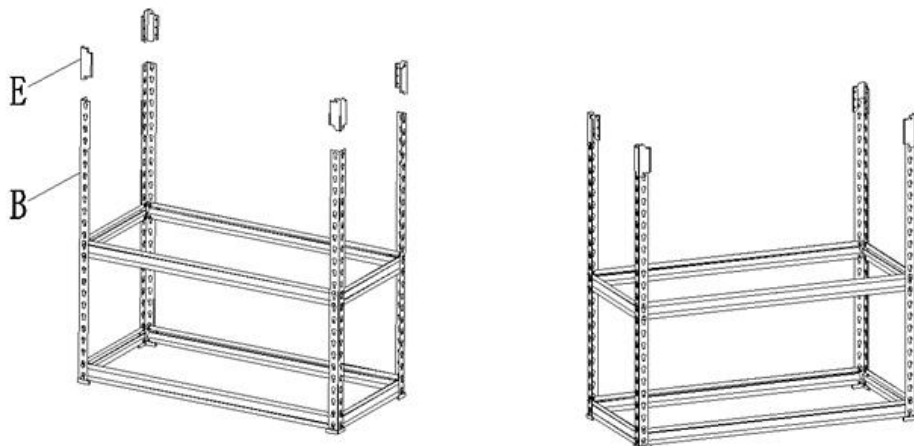
### Step 2: Short and Long Beam Assembly

1. Align short beams (C) & top shelf long beam (D) to aligned notches between four upright posts (B).
2. Once in position, tap firmly using a rubber mallet.
3. Repeat process for opposite side, ensuring both ends are set at the same height.



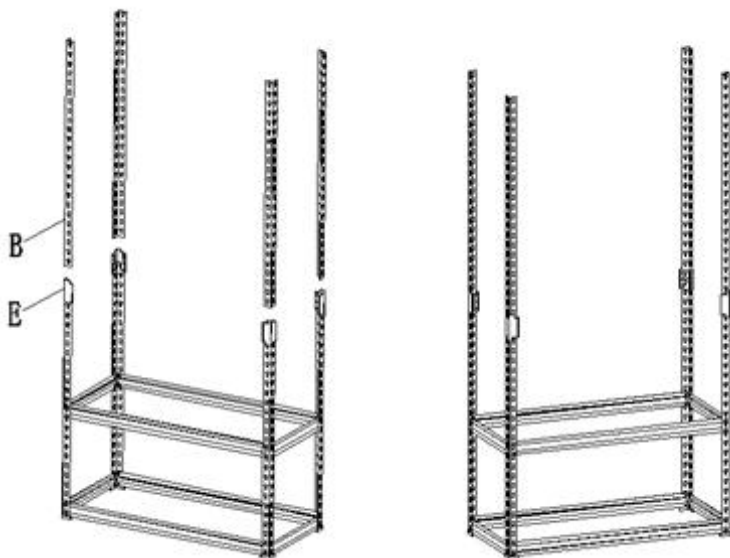
### Step 3: Fixings Assembly

1. Fix fixings(E) at the top of the upright post(B), and tap down to the end.



### Step 4: Install The Upright Post

1. The bottom of the upright post(B) is secured to each fixing(E), and tap down to the end.



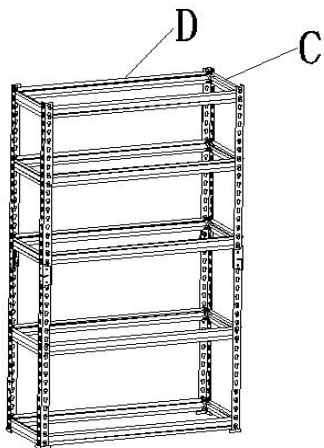


**Step 5:** Install the third, fourth and fifth top shelf long beam(D) and short beam(C); the installation method is the same as Step 2.

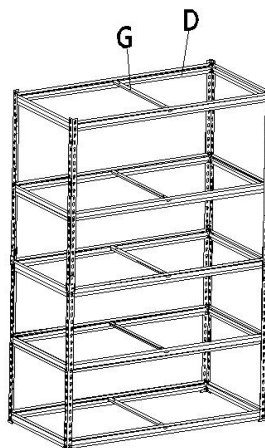


**Step 6: Install the Reinforcer.**

1. install part G on each part D.



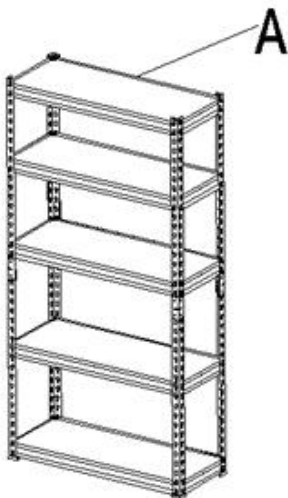
**NB: Model number shown  
is ZMV0&TAV0**



**NB: Model number shown  
is 5KV0&SCV0**

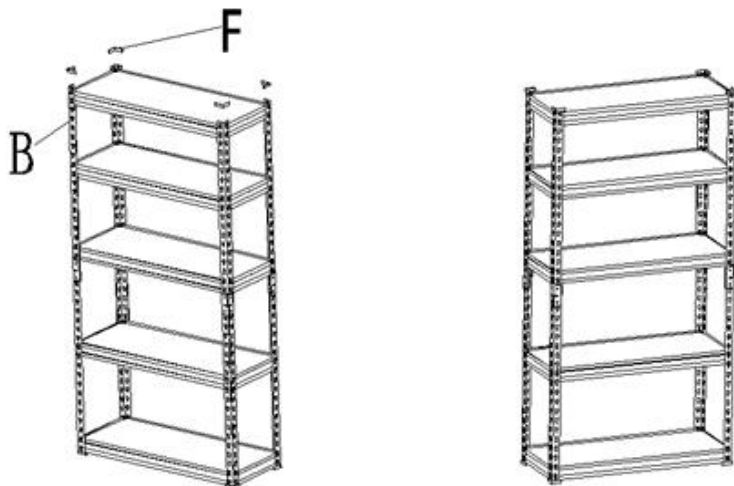
### Step 7: 7mm MDF Top Shelf Assembly

1. Insert 7mm MDF top shelf (A) on to the top shelf supports.
2. Ensure it sits flush with the top of the unit frame.

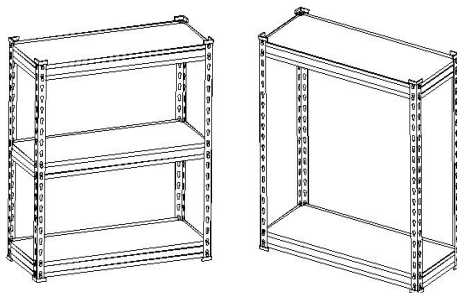


### Step 8: Install The Top Glue Foot

1. Slide each post (B) into post cap (F) as shown.
2. Repeat for all 4 upright posts.
3. Assembly is now complete, and your unit is ready for use.



**Attention:** this product can be separated with two shelf. You can find the height of each shelf in the table of part list.



**Manufacturer:** Shanghaimuxinmuyeyouxiangongsi

**Address:** Shuangchenglu 803nong11hao1602A-1609shi, baoshanqu, shanghai 200000 CN.

**Imported to AUS:** SIHAO PTY LTD. 1 ROKEVA STREET EASTWOOD NSW 2122 Australia

**Imported to USA:** Sanven Technology Ltd. Suite 250, 9166 Anaheim Place, Rancho Cucamonga, CA 91730

<b>EC</b>	<b>REP</b>
-----------	------------

E-CrossStu GmbH  
Mainzer Landstr.69, 60329 Frankfurt am Main.

<b>UK</b>	<b>REP</b>
-----------	------------

YH CONSULTING LIMITED.  
C/O YH Consulting Limited Office 147, Centurion House,  
London Road, Staines-upon-Thames, Surrey, TW18 4AX

**VEVOR**<sup>®</sup>

**TOUGH TOOLS, HALF PRICE**

Technical Support and E-Warranty Certificate

[www.vevor.com/support](http://www.vevor.com/support)

# VEVOR<sup>®</sup>

## TOUGH TOOLS, HALF PRICE

Assistance technique et certificat de garantie

électronique [www.vevor.com/support](http://www.vevor.com/support)

### ÉTAGÈRE EN FIL D'ACIER

### MANUEL D'UTILISATION

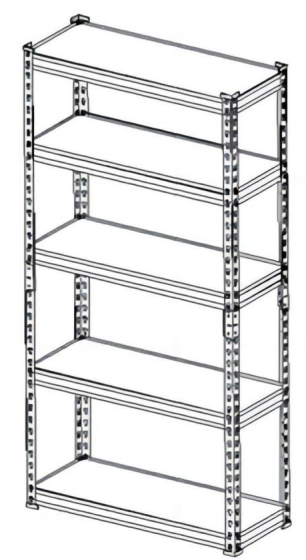
Nous continuons à nous engager à vous fournir des outils à des prix compétitifs.

« Économisez la moitié », « Moitié prix » ou toute autre expression similaire utilisée par nous ne représente qu'une estimation des économies que vous pourriez réaliser en achetant certains outils chez nous par rapport aux grandes marques et ne couvre pas nécessairement toutes les catégories d'outils que nous proposons. Nous vous rappelons de bien vouloir vérifier soigneusement lorsque vous passez une commande chez nous si vous économisez réellement la moitié par rapport aux grandes marques.

**VEVOR**<sup>®</sup>  
TOUGH TOOLS, HALF PRICE

ÉTAGÈRE EN FIL D'ACIER

MODÈLE : ZMV0 / TAV0 / 5KV0 / SCV0






**BESOIN D'AIDE? CONTACTEZ-NOUS!**

Vous avez des questions sur nos produits ? Vous avez besoin d'assistance technique ? N'hésitez pas à nous contacter :

Assistance technique et certificat de garantie  
électronique [www.vevor.com/support](http://www.vevor.com/support)

Il s'agit de la notice d'utilisation d'origine. Veuillez lire attentivement toutes les instructions du manuel avant de l'utiliser. VEVOR se réserve le droit d'interpréter clairement notre manuel d'utilisation. L'apparence du produit dépend du produit que vous avez reçu. Veuillez nous excuser, nous ne vous informerons plus en cas de mise à jour technologique ou logicielle de notre produit.

## CONSIGNES DE SÉCURITÉ IMPORTANTES

	<p>Avertissement - Pour réduire le risque de blessure, l'utilisateur doit lire Lisez attentivement le manuel d'instructions.</p>
	<p>Ce symbole, placé avant un commentaire de sécurité, indique une type de précaution, d'avertissement ou de danger. Ignorer cet avertissement peut entraîner un accident. Pour réduire le risque de blessure, d'incendie ou électrocution, veuillez toujours suivre les recommandations montré ci-dessous.</p>
	<p>Avertissement – Assurez-vous de porter des gants lorsque vous utilisez ce produit.</p>

### **WARNING!**

1) Conservez ce manuel pour les avertissements et précautions de sécurité.

Le manuel fournit des informations importantes sur la manière d'assembler, d'utiliser et  
entretenir ce produit.

2) Veuillez manipuler les bords métalliques avec précaution.

3) NE PAS monter sur ce produit ni l'utiliser comme échelle.

4) NE PAS modifier ce produit d'une manière non prévue, car cela  
peut endommager le produit ou provoquer des blessures corporelles.

5) Assemblez toujours sur une surface plane.

6) Le poids maximum chargé pour chaque étagère ne doit pas dépasser 180 kg, uniformément réparti.

7) Rangez les articles les plus lourds sur les étagères inférieures.

8) Fixez l'appareil au mur s'il est rempli à pleine capacité (raccords non inclus).

### PRÉCAUTIONS D'ASSEMBLAGE

1. Veuillez assembler le produit en stricte conformité avec les instructions.

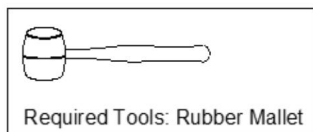
Un assemblage incorrect peut être dangereux.

2. Veuillez porter des lunettes de sécurité et des gants de travail correctement pendant l'assemblage.

3. N'essayez pas d'assembler le produit lorsque vous vous sentez fatigué ou sous la  
influence de l'alcool, de drogues ou de médicaments.

4. La capacité de charge et d'autres paramètres du produit sont appliqués au produit correctement et complètement assemblé uniquement.

5. Un marteau et une paire de gants peuvent également être utilisés, à condition qu'un chiffon ou un bloc de bois est placé entre la tête du marteau et les pièces.



#### PRÉCAUTIONS D'EMPLOI

1. Ce produit n'est pas un jouet. Ne laissez pas les enfants jouer avec ou y accéder à cet article.

2. Vérifiez soigneusement avant utilisation. Ne pas utiliser si des pièces se desserrent ou endommagés.

4. Utiliser uniquement sur des surfaces planes, nivelées et dures.

5. Ne dépassez pas la capacité de charge indiquée. Serrez tous les boutons

avant de placer des poids. Soyez conscient de la charge dynamique

capacité ! Des changements de charge soudains peuvent temporairement provoquer une charge excessive, entraînant une défaillance du produit.





#### CONSERVEZ CES INSTRUCTIONS


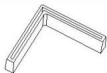




## PARAMÈTRES DU PRODUIT

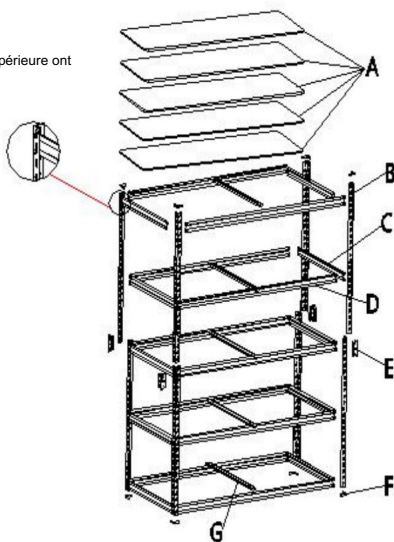
UGS	1	2	3	4
Modèle	ZMV0	TAV0	5KV0	SCV0
Produit taille	12×30×60 pouces	18×36×71,4 pouces	18×48×71,4 pouces	24×48×71,4 pouces
Total limite de charge	2000 lb	2000 lb	2000 lb	2000 lb
limite de charge pour chaque couche	400 livres	400 livres	400 livres	400 livres

## LISTE DES PIÈCES

Partie	Description	Image	Quantité de pièces			
			ZMV0	TAV0	5KV0	SCV0
			12×30×60 pouce	18×36×71,4 pouce	18×48×71,4 pouce	24×48×71,4 pouce
UN	MDF 7 mm		5	5	5	5
B	Poteau vertical		8	8	8	8
C	Etagère supérieure poutre courte		10	10	10	10
D	Etagère supérieure poutre longue		10	10	10	10

ET	Fixations		4	4	4	4
F	Capuchon de poteau		16	16	16	16
G	Renforteur		0	0	5	5
Hauteur des séparés étagères			30 pouces	35,7 pouces	35,7 pouces	35,7 pouces

Les rivets de la poutre de l'étagère supérieure ont une conception qui permet MDF pour s'asseoir.



NB : Le numéro de modèle indiqué est 5KV0&SCV0

### Attention:

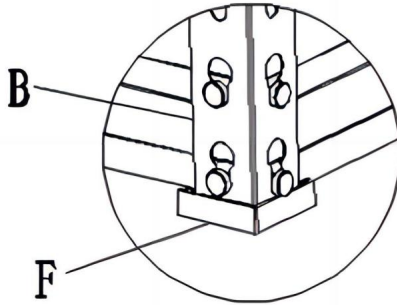
Pour plus d'informations sur les pièces répertoriées ci-dessous, veuillez reporter-vous au schéma d'assemblage de ce manuel. Déballez et séparez tous les pièces dans une zone de travail dégagée.

## ÉTAPE D'ASSEMBLAGE

### Étape 1 : Assemblage du capuchon de poteau

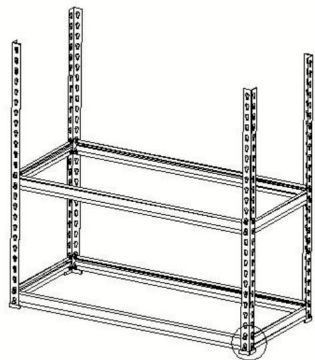
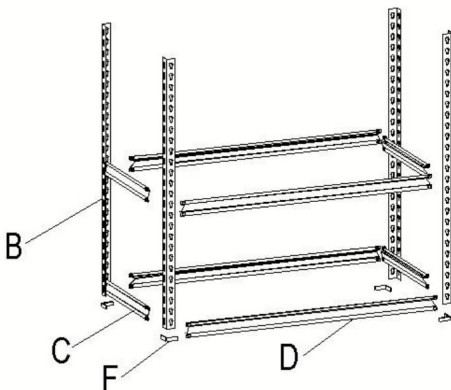
1. Faites glisser chaque poteau (B) dans le capuchon de poteau (F) comme indiqué.
2. Répétez l'opération pour les 4 poteaux verticaux.

Attention : capuchons de poteau pour pieds verticaux uniquement.



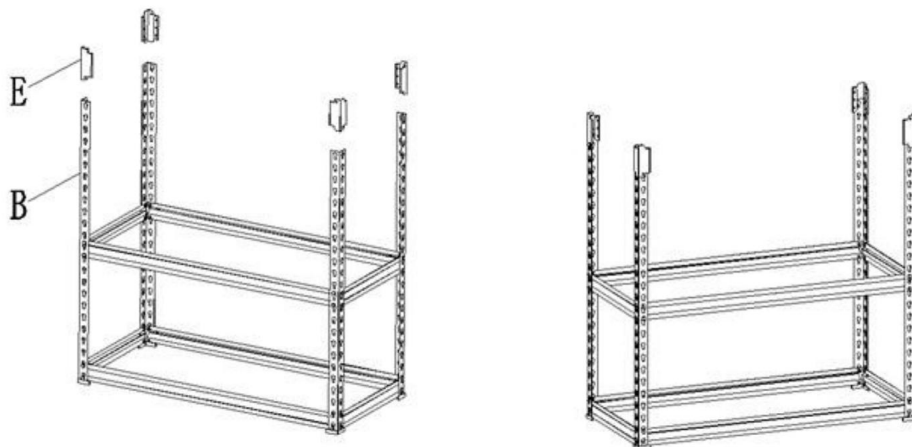
### Étape 2 : Assemblage des poutres courtes et longues

1. Alignez les poutres courtes (C) et la poutre longue de l'étagère supérieure (D) sur les encoches alignées entre quatre poteaux verticaux (B).
2. Une fois en position, tapez fermement à l'aide d'un maillet en caoutchouc.
3. Répétez le processus pour le côté opposé, en vous assurant que les deux extrémités sont placés à la même hauteur.



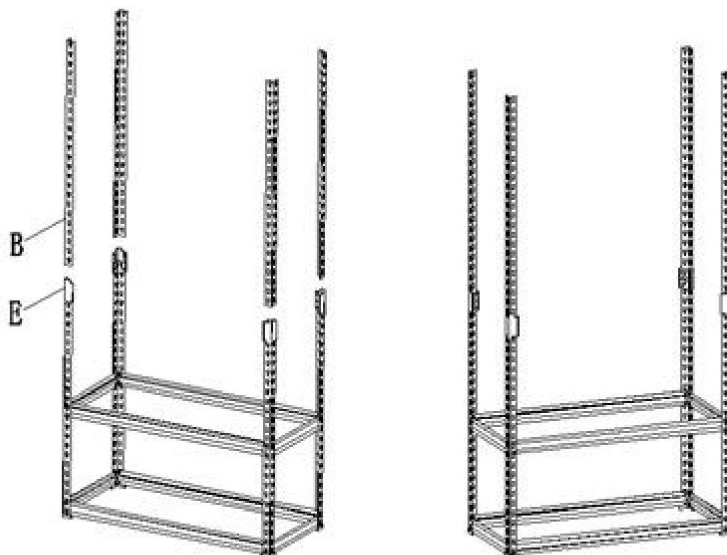
Étape 3 : Assemblage des fixations 1

Fixez les fixations (E) en haut du poteau vertical (B) et appuyez jusqu'au bout.



Étape 4 : Installer le poteau vertical 1. Le bas du

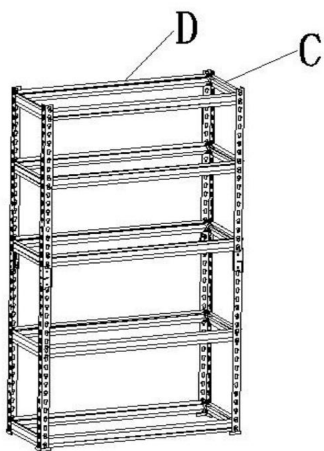
poteau vertical (B) est fixé à chaque fixation (E) et appuyez jusqu'au bout.



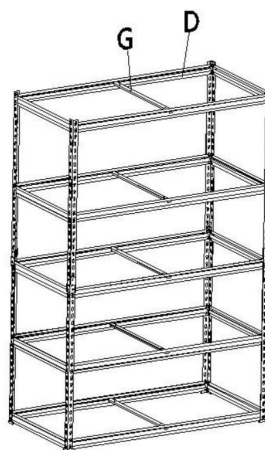
Étape 5 : Installez la troisième, la quatrième et la cinquième poutre longue de l'étagère supérieure (D) et poutre courte (C) ; la méthode d'installation est la même qu'à l'étape 2.



Étape 6 : Installez le renfort. 1. Installez la pièce G sur chaque pièce D.



NB : Numéro de modèle indiqué est ZMV0&TAV0



NB : Numéro de modèle indiqué est 5KV0&SCV0

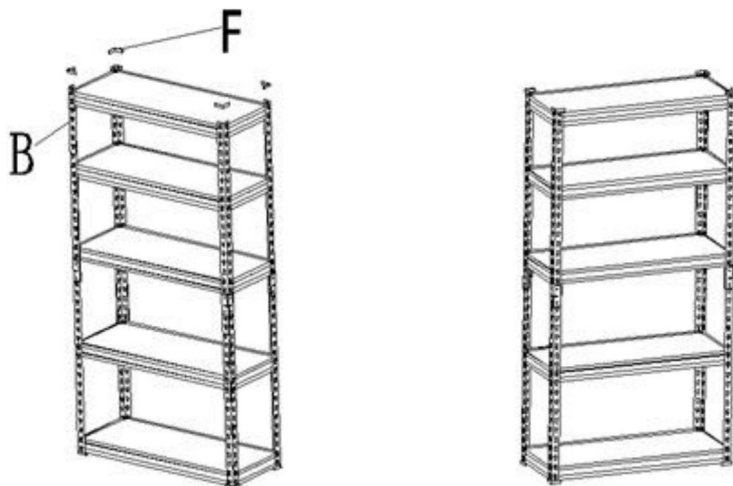
Étape 7 : Assemblage de l'étagère supérieure en MDF de 7 mm

1. Insérez l'étagère supérieure en MDF de 7 mm (A) sur les supports d'étagère supérieure.
2. Assurez-vous qu'il est bien aligné avec le haut du cadre de l'unité.

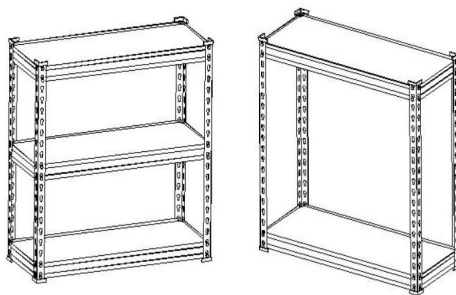


Étape 8 : Installer le pied de colle supérieur

1. Faites glisser chaque poteau (B) dans le capuchon de poteau (F) comme indiqué.
2. Répétez l'opération pour les 4 poteaux verticaux.
3. L'assemblage est maintenant terminé et votre appareil est prêt à être utilisé.



Attention : ce produit peut être séparé avec deux étagères. Vous pouvez trouver la hauteur de chaque étagère dans le tableau de la liste des pièces.

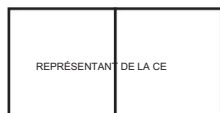


Fabricant : Shanghai muxinmuyeyouxiangongsi

Adresse : Shuangchenglu 803nong11hao1602A-1609shi, baoshanqu, Shanghai 200000 CN.

Importé en Australie : SIHAO PTY LTD. 1 ROKEVA STREET EASTWOOD NSW  
2122 Australie

Importé aux États-Unis : Sanven Technology Ltd. Suite 250, 9166 Anaheim Place, Rancho  
Cucamonga, CA 91730



E-CrossStu GmbH

Mainzer Landstr.69, 60329 Francfort-sur-le-Main.



YH CONSULTING LIMITÉE.

C/O YH Consulting Limited Bureau 147, Centurion House,  
Route de Londres, Staines-upon-Thames, Surrey, TW18 4AX

**VEVOR**<sup>®</sup>

**TOUGH TOOLS, HALF PRICE**

Assistance technique et certificat de garantie  
électronique [www.vevor.com/support](http://www.vevor.com/support)



# **VEVOR**®

## **TOUGH TOOLS, HALF PRICE**

Technischer Support und E-Garantie-Zertifikat

[www.vevor.com/support](http://www.vevor.com/support)

### **STAHLDRAHTREGAL**

### **BENUTZERHANDBUCH**

Wir sind weiterhin bestrebt, Ihnen Werkzeuge zu wettbewerbsfähigen Preisen anzubieten.

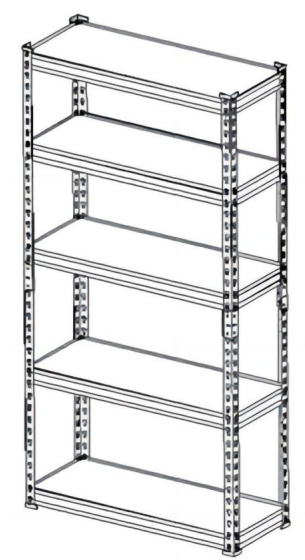
„Sparen Sie die Hälfte“, „Halber Preis“ oder andere ähnliche Ausdrücke, die wir verwenden, stellen nur eine Schätzung der Ersparnis dar, die Sie beim Kauf bestimmter Werkzeuge bei uns im Vergleich zu den großen Topmarken erzielen können, und bedeuten nicht unbedingt, dass sie alle von uns angebotenen Werkzeugkategorien abdecken. Wir möchten Sie freundlich daran erinnern, bei Ihrer Bestellung bei uns sorgfältig zu prüfen, ob Sie im Vergleich zu den großen Topmarken tatsächlich die Hälfte sparen.

# VEVOR®

TOUGH TOOLS, HALF PRICE

## STAHLDRAHTREGAL

MODELL: ZMV0 / TAV0 / 5KV0 / SCV0






### Brauchen Sie Hilfe? Kontaktieren Sie uns!

Sie haben Fragen zu unseren Produkten? Sie benötigen technischen Support? Dann kontaktieren Sie uns gerne:

**Technischer Support und E-Garantie-Zertifikat**  
**[www.vevor.com/support](http://www.vevor.com/support)**

Dies ist die Originalanleitung. Bitte lesen Sie alle Anweisungen sorgfältig durch, bevor Sie das Gerät in Betrieb nehmen. VEVOR behält sich eine klare Auslegung unserer Bedienungsanleitung vor. Das Erscheinungsbild des Produkts richtet sich nach dem Produkt, das Sie erhalten haben. Bitte verzeihen Sie uns, dass wir Sie nicht erneut informieren, wenn es Technologie- oder Software-Updates für unser Produkt gibt.

## WICHTIGE SICHERHEITSHINWEISE

	<p>Warnung - Um das Verletzungsrisiko zu verringern, muss der Benutzer Lesen Sie die Bedienungsanleitung sorgfältig durch.</p>
	<p>Dieses Symbol vor einem Sicherheitshinweis weist auf eine Art von Vorsicht, Warnung oder Gefahr. Das Ignorieren dieser Warnung kann zu einem Unfall führen. Um das Risiko von Verletzungen, Feuer oder Stromschlag, folgen Sie bitte immer der Empfehlung siehe unten.</p>
	<p>Achtung: Tragen Sie bei der Verwendung dieses Produkts unbedingt Handschuhe.</p>

### **WARNING!**

- 1) Bewahren Sie dieses Handbuch auf, um die Sicherheitshinweise und Vorsichtsmaßnahmen zu Handbuch enthält wichtige Informationen zur Montage, Verwendung und dieses Produkt warten.
- 2) Bitte gehen Sie vorsichtig mit Metallkanten um.
- 3) Stellen Sie sich NICHT auf dieses Produkt und verwenden Sie es NICHT als Leiter.
- 4) Verändern Sie das Produkt NICHT in einer Weise, die nicht beabsichtigt ist, da dies kann zu Produktschäden oder Verletzungen führen.
- 5) Immer auf einer ebenen Fläche montieren.
- 6) Das maximale Ladegewicht je Regal beträgt bei gleichmäßiger Verteilung nicht mehr als 180 kg.
- 7) Lagern Sie die schwersten Gegenstände auf den unteren Regalen.
- 8) Befestigen Sie das Gerät an der Wand, wenn Sie es bis zum Rand füllen (Befestigungselemente nicht im Lieferumfang enthalten).

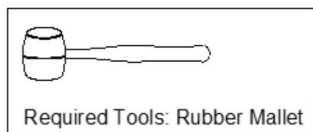
### **VORSICHTSMASSNAHMEN BEI DER MONTAGE**

1. Bitte montieren Sie das Produkt streng gemäß der Anleitung.  
Eine falsche Montage kann gefährlich sein.
2. Bitte tragen Sie während der Montage eine Schutzbrille und Arbeitshandschuhe.
3. Versuchen Sie nicht, das Produkt zusammenzubauen, wenn Sie müde sind oder unter Einfluss von Alkohol, Drogen oder Medikamenten.

4. Tragfähigkeit und andere Produktparameter werden auf die angewendet

Nur ordnungsgemäß und vollständig montiertes Produkt.

5. Ein Hammer und ein Paar Handschuhe können ebenfalls verwendet werden, vorausgesetzt, ein Tuch oder Zwischenhammerkopf und Teilen wird ein Holzklötz platziert.



#### **VORSICHTSMASSNAHMEN BEIM GEBRAUCH**

1. Dieses Produkt ist kein Spielzeug. Erlauben Sie Kindern nicht, damit zu spielen oder Zugang zu erhalten. zu diesem Artikel.

2. Vor Gebrauch sorgfältig prüfen. Nicht verwenden, wenn sich Teile lösen oder beschädigt.

4. Nur auf flachen, ebenen und harten Oberflächen verwenden.

5. Überschreiten Sie nicht die angegebene Tragfähigkeit. Ziehen Sie alle Knöpfe fest sicher, bevor Sie Gewichte darauf legen. Beachten Sie die dynamische Tragfähigkeit





Kapazität! Plötzliche Laständerungen können vorübergehend zu einer Überlastung und damit zu einem Produktausfall führen.


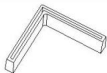


#### **BEWAHREN SIE DIESE ANWEISUNGEN AUF**

## PRODUKTPARAMETER

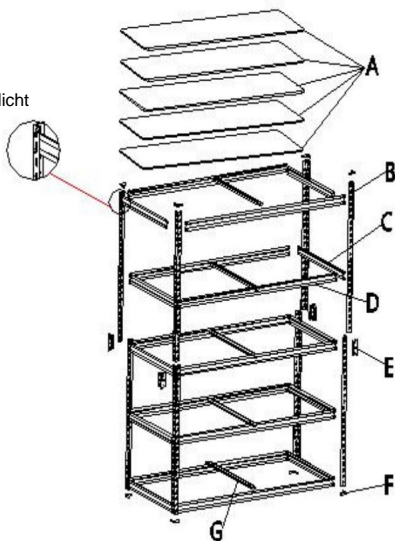
Artikelnummer	1	2	3	4
Modell	ZMV0	TAV0	5KV0	SCV0
Produkt Größe	12x30x60 Zoll	18x36x71,4 Zoll	18x48x71,4 Zoll	24x48x71,4 Zoll
Gesamt Belastungsgrenze	2000 Pfund	2000 Pfund	2000 Pfund	2000 Pfund
Belastungsgrenze für jeden Schicht	400 Pfund	400 Pfund	400 Pfund	400 Pfund

## TEILELISTE

Teil	Beschreibung	Bild	Teilemenge			
			ZMV0	TAV0	5KV0	SCV0
			12x30x60 Zoll	18x36x71,4 Zoll	18x48x71,4 Zoll	24x48x71,4 Zoll
A	7 mm MDF		5	5	5	5
B	Aufrechter Pfosten		8	8	8	8
C	Oberes Regal kurzer Strahl		10	10	10	10
D	Oberes Regal langer Balken		10	10	10	10

UND	Befestigungen		4	4	4	4
F	Pfostenkappe		16	16	16	16
G	Verstärker		0	0	5	5
Höhe der getrennten Regale			30 Zoll	35,7 Zoll	35,7 Zoll	35,7 Zoll

Top Shelf Beam Nieten hat  
ein Design, das es ermöglicht  
MDF zum Sitzen.



**NB: Die angezeigte Modellnummer ist 5KV0&SCV0**

**Aufmerksamkeit:**

Weitere Informationen zu den unten aufgeführten Teilen erhalten Sie siehe Montageplan in diesem Handbuch. Alle Teile in einem freien Arbeitsbereich.

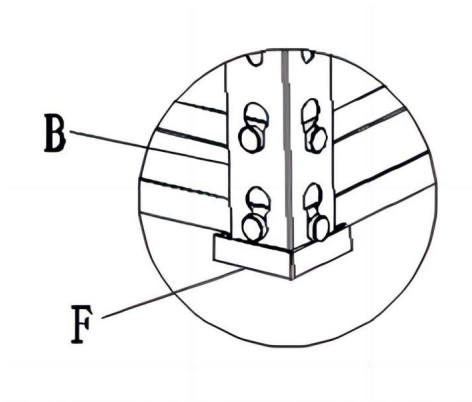
## MONTAGESTRITT

### Schritt 1: Montage der Pfostenkappen

1. Schieben Sie jeden Pfosten (B) wie gezeigt in die Pfostenkappe (F).

2. Wiederholen Sie dies für alle 4 aufrechten Pfosten.

Achtung: Pfostenkappen nur für Pfostenfüße.

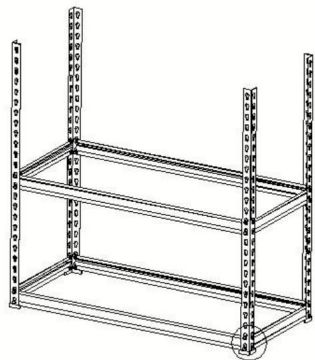
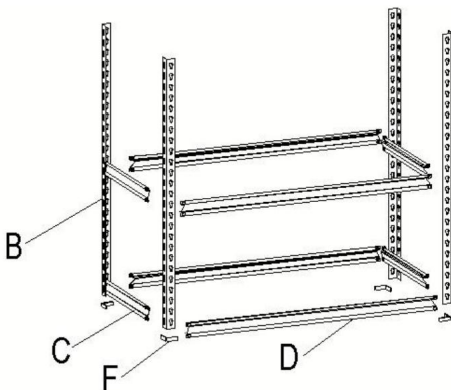


### Schritt 2: Zusammenbau des kurzen und langen Balkens

1. Richten Sie die kurzen Balken (C) und den langen Balken (D) des oberen Regals an den ausgerichteten Kerben zwischen vier aufrechten Pfosten (B).

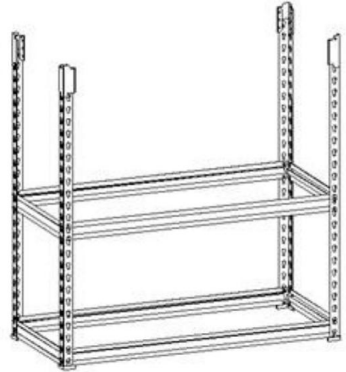
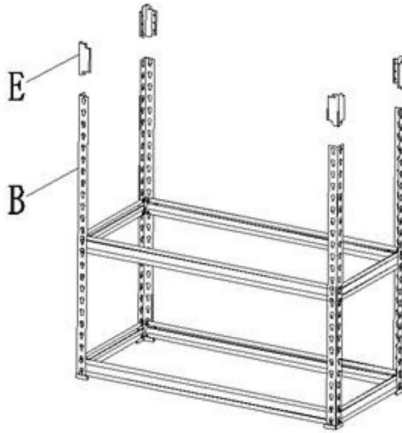
2. Sobald es in Position ist, klopfen Sie mit einem Gummihammer fest darauf.

3. Wiederholen Sie den Vorgang für die gegenüberliegende Seite und stellen Sie sicher, dass beide Enden sind auf gleicher Höhe eingestellt.



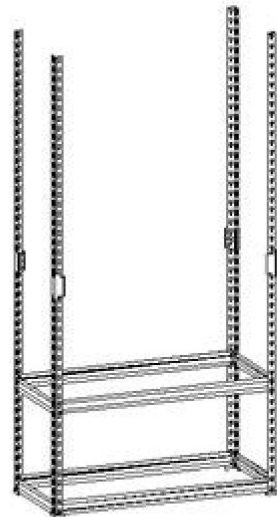
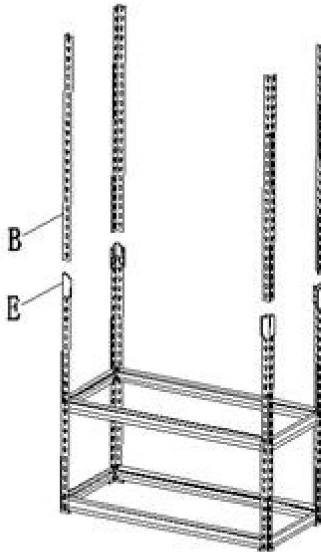
### Schritt 3: Zusammenbau der

**Befestigungen 1.** Befestigen Sie die Befestigungen (E) oben am aufrechten Pfosten (B) und klopfen Sie sie bis zum Ende



### Schritt 4: Installieren des aufrechten Pfostens.

1. Die Unterseite des aufrechten Pfostens (B) wird an jeder Befestigung (E) befestigt und bis zum Ende festgeklopft.





**Schritt 5: Installieren Sie den dritten, vierten und fünften oberen Regal-Langträger (D) und kurzer Strahl (C); die Installationsmethode ist die gleiche wie in Schritt 2.**

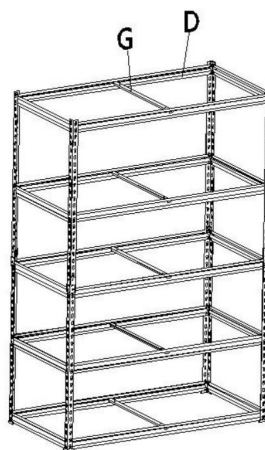


**Schritt 6: Installieren Sie den**

**Verstärker.** 1. Installieren Sie Teil G auf jedem Teil D.



**NB: Modellnummer angezeigt  
ist ZMV0&TAV0**



**NB: Modellnummer angezeigt  
ist 5KV0&SCV0**

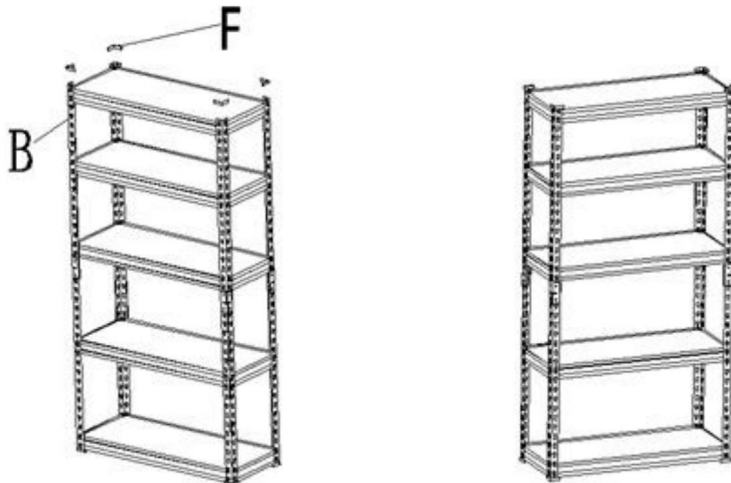
### Schritt 7: Montage des oberen 7-mm-MDF-Regals

1. Setzen Sie das 7 mm dicke MDF-Oberregal (A) auf die oberen Regalstützen.
2. Stellen Sie sicher, dass es bündig mit der Oberseite des Geräterahmens abschließt.

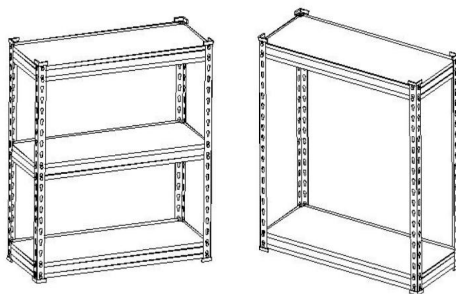


### Schritt 8: Installieren Sie den oberen Klebefuß

1. Schieben Sie jeden Pfosten (B) wie gezeigt in die Pfostenkappe (F).
2. Wiederholen Sie dies für alle 4 aufrechten Pfosten.
3. Die Montage ist nun abgeschlossen und Ihr Gerät ist einsatzbereit.



**Achtung:** Dieses Produkt kann mit zwei Regalen geteilt werden. Sie finden die Höhe jedes Regals in der Tabelle der Stückliste.



**Hersteller:** Shanghai muxinmuyeyouxiangongsi

**Adresse:** Shuangchenglu 803nong11hao1602A-1609shi, baoshanqu, Shanghai 200000 CN.

**Nach AUS importiert:** SIHAO PTY LTD. 1 ROKEVA STREET EASTWOOD NSW 2122 Australien

**Importiert in die USA:** Sanven Technology Ltd. Suite 250, 9166 Anaheim Place, Rancho Cucamonga, CA 91730

<b>Vertreter der EG</b>	
-------------------------	--

E-CrossStu GmbH

Mainzer Landstr.69, 60329 Frankfurt am Main.

<b>UK REP</b>	
---------------	--

YH CONSULTING LIMITED.

C/O YH Consulting Limited Office 147, Centurion House, London Road, Staines-upon-Thames, Surrey, TW18 4AX

**VEVOR**<sup>®</sup>

**TOUGH TOOLS, HALF PRICE**

Technischer Support und E-Garantie-Zertifikat

[www.vevor.com/support](http://www.vevor.com/support)

# **VEVOR<sup>®</sup>**

## **TOUGH TOOLS, HALF PRICE**

Supporto tecnico e certificato di garanzia

elettronica [www.vevor.com/support](http://www.vevor.com/support)

### **RIPIANO IN FILO DI ACCIAIO**

### **MANUALE D'USO**

Continuiamo a impegnarci per fornirvi strumenti a prezzi competitivi.

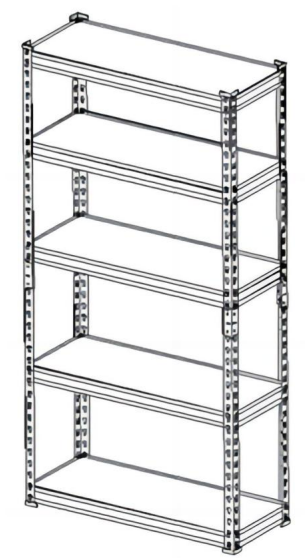
"Risparmia la metà", "Metà prezzo" o qualsiasi altra espressione simile da noi utilizzata rappresenta solo una stima del risparmio che potresti ottenere acquistando determinati utensili con noi rispetto ai principali marchi principali e non necessariamente intende coprire tutte le categorie di utensili da noi offerti. Ti ricordiamo cortesemente di verificare attentamente quando effettui un ordine con noi se stai effettivamente risparmiando la metà rispetto ai principali marchi principali.

# VEVOR<sup>®</sup>

TOUGH TOOLS, HALF PRICE

RIPIANO IN FILO DI ACCIAIO

MODELLO: ZMV0 / TAV0 / 5KV0 / SCV0






**HAI BISOGNO DI AIUTO? CONTATTACI!**

Hai domande sui prodotti? Hai bisogno di supporto tecnico? Non esitare a contattarci:

**Supporto tecnico e certificato di garanzia  
elettronica [www.vevor.com/support](http://www.vevor.com/support)**

Questa è l'istruzione originale, si prega di leggere attentamente tutte le istruzioni del manuale prima di utilizzare. VEVOR si riserva una chiara interpretazione del nostro manuale utente. L'aspetto del prodotto sarà soggetto al prodotto ricevuto. Vi preghiamo di perdonarci se non vi informeremo di nuovo se ci sono aggiornamenti tecnologici o software sul nostro prodotto.

## IMPORTANTI ISTRUZIONI DI SICUREZZA

	Attenzione - Per ridurre il rischio di lesioni, l'utente deve leggere attentamente il manuale di istruzioni.
	Questo simbolo, posto prima di un commento di sicurezza, indica un tipo di precauzione, avvertimento o pericolo. Ignorare questo avvertimento può causare un incidente. Per ridurre il rischio di lesioni, incendi o elettrocuzione, si prega di seguire sempre la raccomandazione mostrato di seguito.
	Attenzione: assicurarsi di indossare guanti quando si utilizza questo prodotto.

### **WARNING!**

1) Conservare questo manuale per le avvertenze e le precauzioni di sicurezza.

Il manuale offre informazioni importanti su come assemblare, utilizzare e mantenere questo prodotto.

2) Maneggiare con cura i bordi metallici.

3) NON salire sul prodotto né utilizzarlo come scala.

4) NON modificare questo prodotto in alcun modo che non sia previsto, poiché questo può causare danni al prodotto o lesioni personali.

5) Eseguire sempre il montaggio su una superficie piana.

6) Il peso massimo caricabile su ogni ripiano non deve superare i 180 kg, uniformemente distribuiti.

7) Conservare gli oggetti più pesanti sui ripiani più bassi.

8) Fissare l'unità alla parete se è piena (raccordi non inclusi).

### **PRECAUZIONI DI MONTAGGIO**

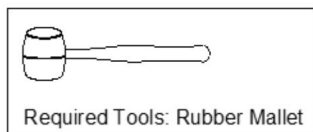
1. Si prega di montare il prodotto seguendo scrupolosamente le istruzioni.

Un montaggio non corretto potrebbe rivelarsi pericoloso.

2. Durante il montaggio, indossare occhiali protettivi e guanti da lavoro.

3. Non provare a montare il prodotto quando ci si sente stanchi o sotto sforzo. influenza di alcol, droghe o farmaci.

4. La capacità di carico e altri parametri del prodotto vengono applicati al solo prodotti correttamente e completamente assemblati.
5. Si possono usare anche un martello e un paio di guanti, a condizione che un panno o un blocco di legno viene posizionato tra la testa del martello e le parti.



## **PRECAUZIONI D'USO**

1. Questo prodotto non è un giocattolo. Non permettere ai bambini di giocarci o di accedervi a questo articolo.
2. Controllare attentamente prima dell'uso. Non utilizzare se le parti si allentano o danneggiato.
4. Utilizzare solo su superfici piane, livellate e dure.
5. Non superare la capacità di carico indicata. Stringere tutte le manopole saldamente prima di posizionare i pesi. Essere consapevoli del carico dinamico capacità! Improvvisi cambiamenti di carico possono causare temporaneamente un carico eccessivo, con conseguente guasto del prodotto.





## **SALVA QUESTE ISTRUZIONI**


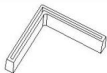




## PARAMETRI DEL PRODOTTO

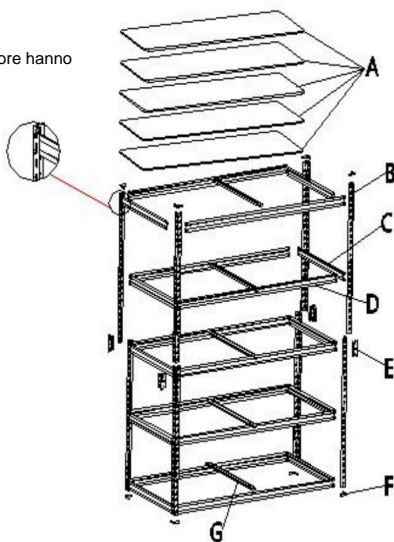
Codice Prodotto	1	2	3	4
Modello	ZMV0	TAV0	5KV0	SCV0
Prodotto misurare	12x30x60 pollici	18x36x71,4 pollici	18x48x71,4 pollici	24x48x71,4 pollici
Totale limite di carico	2000 libbre	2000 libbre	2000 libbre	2000 libbre
limite di carico per ciascuno strato	400 libbre	400 libbre	400 libbre	400 libbre

## ELENCO DEI PEZZI

Parte	Descrizione	Immagine	Parte Qtà			
			ZMV0	TAV0	5KV0	SCV0
			Dimensioni: 12x30x60 pollice	Dimensioni: 18x36x71,4 pollice	Dimensioni: 18x48x71,4 pollice	Dimensioni: 24x48x71,4 pollice
UN	MDF da 7 mm		5	5	5	5
B	palo verticale		8	8	8	8
C	Ripiano superiore raggio corto		10	10	10	10
D	Ripiano superiore trave lunga		10	10	10	10

E	Fissaggi		4	4	4	4
F	Tappo del palo		16	16	16	16
G	Rinforzante		0	0	5	5
Altezza di separazione scaffali			30 pollici	35,7 pollici	35,7 pollici	35,7 pollici

I rivetti per travi di livello superiore hanno un design che consente MDF per sedersi.



**NB:** il numero di modello mostrato è 5KV0&SCV0

### Attenzione:

Per ulteriori informazioni sulle parti elencate di seguito, si prega di fare riferimento allo schema di montaggio di questo manuale. Disimballare e separare tutti i parti in un'area di lavoro libera.

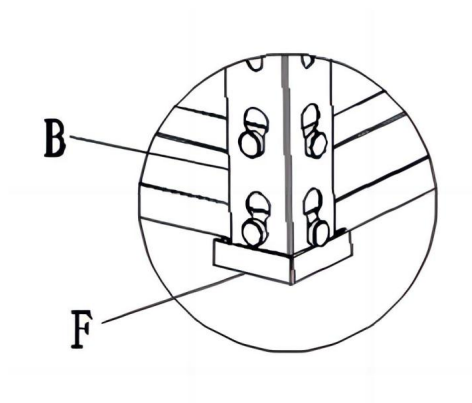
## FASE DI MONTAGGIO

### Fase 1: assemblaggio del tappo del palo

1. Far scorrere ciascun palo (B) nel tappo del palo (F) come mostrato.

2. Ripetere la stessa operazione per tutti e 4 i pali verticali.

Attenzione: copripalo solo per piedini verticali.

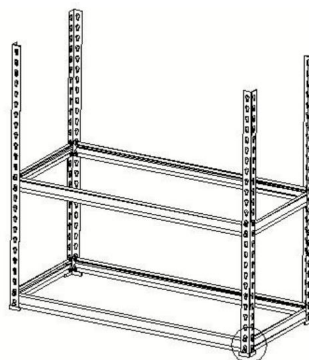
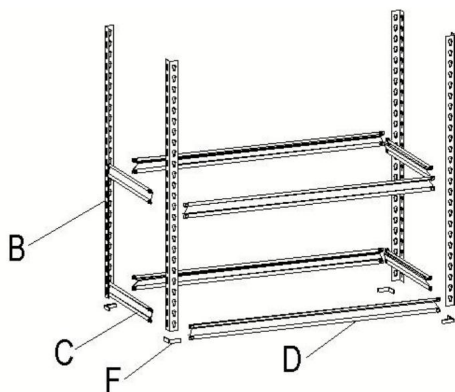


### Fase 2: Assemblaggio trave corta e lunga

1. Allineare le travi corte (C) e la trave lunga del ripiano superiore (D) alle tacche allineate tra quattro montanti verticali (B).

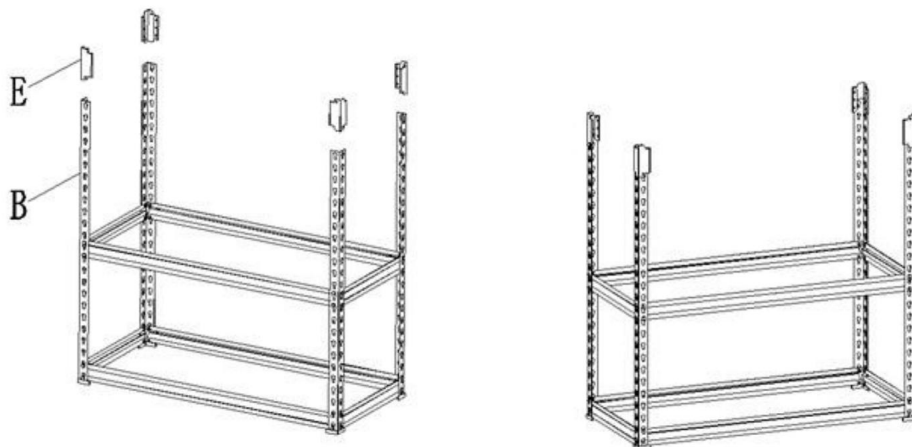
2. Una volta in posizione, picchiettare con decisione utilizzando un martello di gomma.

3. Ripetere il procedimento per il lato opposto, assicurandosi che entrambe le estremità sono impostati alla stessa altezza.



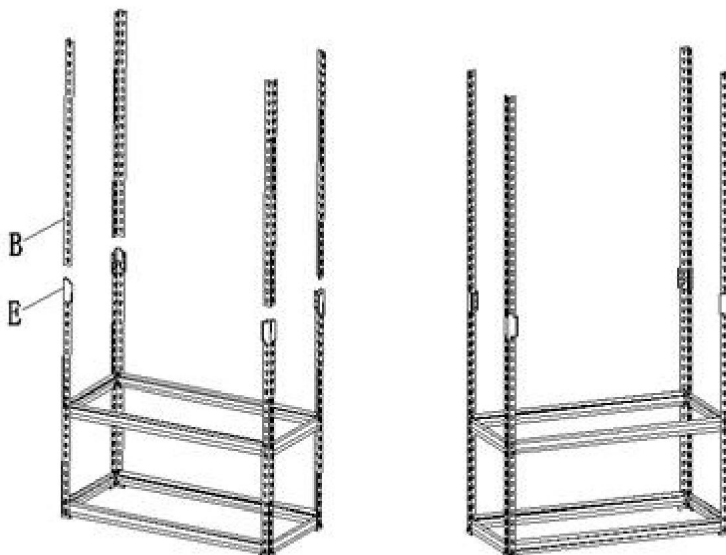
### Fase 3: Assemblaggio dei fissaggi

1. Fissare i fissaggi (E) nella parte superiore del montante verticale (B) e picchiettare fino in fondo.



### Fase 4: Installare il montante verticale

1. La parte inferiore del montante verticale (B) viene fissata a ciascun elemento di fissaggio (E) e fissata fino in fondo.



**Fase 5: Installare la terza, quarta e quinta trave lunga del ripiano superiore (D) e trave corta (C); il metodo di installazione è lo stesso del passaggio 2.**

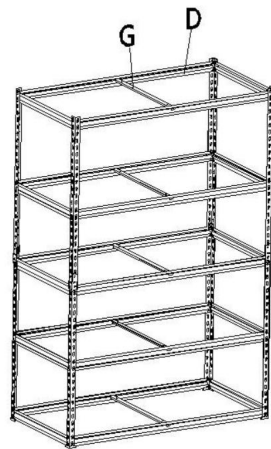


**Fase 6: installare il rinforzo. 1.**

installare la parte G su ciascuna parte D.



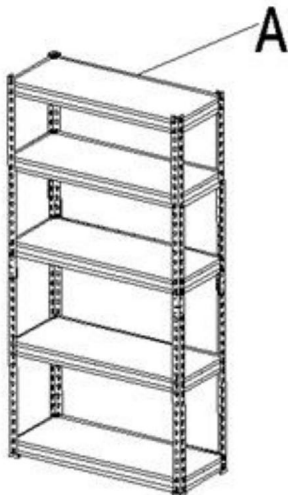
**NB: Numero del modello mostrato  
è ZMV0&TAV0**



**NB: Numero di modello mostrato  
è 5KV0&SCV0**

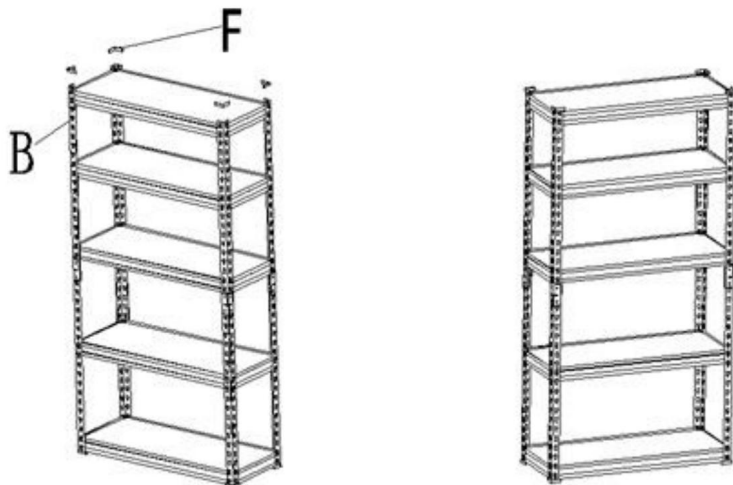
### Fase 7: assemblaggio del ripiano superiore in MDF da 7 mm

1. Inserire il ripiano superiore in MDF da 7 mm (A) sui supporti del ripiano superiore.
2. Assicurarsi che sia a filo con la parte superiore del telaio dell'unità.

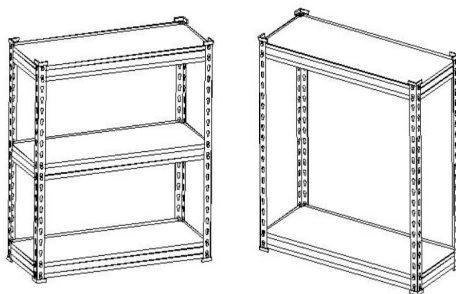


### Fase 8: Installare il piedino superiore per la colla

1. Far scorrere ciascun palo (B) nel tappo del palo (F) come mostrato.
2. Ripetere la stessa operazione per tutti e 4 i pali verticali.
3. Il montaggio è ora completato e l'unità è pronta per l'uso.



**Attenzione:** questo prodotto può essere separato con due ripiani. Puoi trovare l'altezza di ogni ripiano nella tabella dell'elenco dei pezzi.



**Produttore:** Shanghaimuxinmuyeyouxiangongsi

**Indirizzo:** Shuangchenglu 803nong11hao1602A-1609shi, baoshanqu, shanghai 200000 CN.

**Importato in AUS:** SIHAO PTY LTD. 1 ROKEVA STREETEASTWOOD NSW 2122 Australia

**Importato negli USA:** Sanven Technology Ltd. Suite 250, 9166 Anaheim Place, Rancho Cucamonga, CA 91730

Rappresentante della CE	
-------------------------	--

E-CrossStu GmbH

Mainzer Landstr.69, 60329 Francoforte sul Meno.

RAPPRESENTANZA DEL REGNO UNITO	
--------------------------------	--

CONSULENZA YH LIMITATA.

C/O YH Consulting Limited Ufficio 147, Centurion House, Viale Europa, 101, 00186 Roma, Italia

**VEVOR**<sup>®</sup>

**TOUGH TOOLS, HALF PRICE**

Supporto tecnico e certificato di garanzia  
elettronica [www.vevor.com/support](http://www.vevor.com/support)



# VEVOR<sup>®</sup>

## TOUGH TOOLS, HALF PRICE

Soporte técnico y certificado de garantía

electrónica [www.vevor.com/support](http://www.vevor.com/support)

### ESTANTE DE ALAMBRE DE ACERO

### MANUAL DEL USUARIO

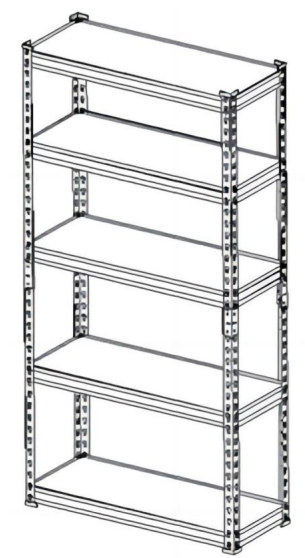
Seguimos comprometidos a brindarle herramientas a precios competitivos.

"Ahorre la mitad", "mitad de precio" o cualquier otra expresión similar que utilicemos solo representa una estimación del ahorro que podría obtener al comprar ciertas herramientas con nosotros en comparación con las principales marcas y no necesariamente significa que cubra todas las categorías de herramientas que ofrecemos. Le recordamos que, al realizar un pedido con nosotros, verifique cuidadosamente si realmente está ahorrando la mitad en comparación con las principales marcas.

**VEVOR**<sup>®</sup>  
TOUGH TOOLS, HALF PRICE

ESTANTE DE ALAMBRE DE ACERO

MODELO: ZMV0 / TAV0 / 5KV0 / SCV0






**¿NECESITA AYUDA? ¡CONTÁCTENOS!**

¿Tiene preguntas sobre el producto? ¿Necesita asistencia técnica? No dude en ponerse en contacto con nosotros:

**Soporte técnico y certificado de garantía  
electrónica [www.vevor.com/support](http://www.vevor.com/support)**

Estas son las instrucciones originales, lea atentamente todas las instrucciones del manual antes de utilizar el producto. VEVOR se reserva una interpretación clara de nuestro manual de usuario. La apariencia del producto estará sujeta al producto que recibió. Perdónenos por no informarle nuevamente si hay actualizaciones de tecnología o software en nuestro producto.

## INSTRUCCIONES DE SEGURIDAD IMPORTANTES

	<p>Advertencia: para reducir el riesgo de lesiones, el usuario debe leer Lea atentamente el manual de instrucciones.</p>
	<p>Este símbolo, colocado antes de un comentario de seguridad, indica una tipo de precaución, advertencia o peligro. Ignorar esta advertencia puede provocar un accidente. Para reducir el riesgo de lesiones, incendios o electrocución, por favor siga siempre la recomendación se muestra a continuación.</p>
	<p>Advertencia: Asegúrese de usar guantes al utilizar este producto.</p>

### **WARNING!**

1) Conserve este manual para conocer las advertencias y precauciones de seguridad.

El manual ofrece información importante sobre cómo ensamblar, usar y  
mantener este producto.

2) Manipule los bordes metálicos con cuidado.

3) NO se suba a este producto ni lo utilice como escalera.

4) NO altere este producto de ninguna manera que no sea la prevista, ya que esto  
Puede provocar daños al producto o lesiones personales.

5) Realizar siempre el montaje sobre una superficie nivelada.

6) El peso máximo cargado por cada estante no debe ser más de 180 kg, distribuidos uniformemente.

7) Guarde los artículos más pesados en los estantes inferiores.

8) Fije la unidad a la pared si la llena hasta su capacidad máxima (accesorios no incluidos).

### PRECAUCIONES DE MONTAJE

1. Por favor, monte el producto siguiendo estrictamente las instrucciones.

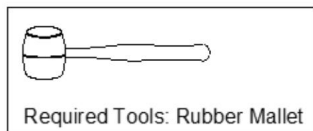
Un montaje incorrecto podría resultar peligroso.

2. Utilice gafas de seguridad y guantes de trabajo adecuadamente durante el montaje.

3. No intente ensamblar el producto cuando se sienta cansado o bajo la influencia del alcohol.  
influencia del alcohol, drogas o medicamentos.

4. La capacidad de carga y otros parámetros del producto se aplican a la únicamente producto ensamblado de forma correcta y completa.

5. También se puede utilizar un martillo y un par de guantes, siempre que se disponga de un paño o Se coloca un bloque de madera entre la cabeza del martillo y las piezas.



#### PRECAUCIONES DE USO

1. Este producto no es un juguete. No permita que los niños jueguen con él ni accedan a él. A este artículo.

2. Verifique cuidadosamente antes de usar. No use si las piezas están sueltas o dañado.

4. Úselo únicamente en superficies planas, niveladas y duras.

5. No exceda la capacidad de carga indicada. Apriete todas las perillas.

Antes de colocar pesos, asegúrese de que no se caigan. Tenga en cuenta la carga dinámica que soportan.





Capacidad! Los cambios repentinos de carga pueden causar temporalmente una carga excesiva, lo que provocaría una falla del producto.


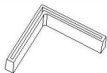


#### GUARDE ESTAS INSTRUCCIONES

## PARÁMETROS DEL PRODUCTO

Código SKU	1	2	3	4
Modelo	ZM00	TAV0	5 kV0	SCV0
Producto tamaño	12×30×60 pulgadas	18 × 36 × 71,4 pulgadas	18 × 48 × 71,4 pulgadas	24×48×71,4 pulgadas
Total límite de carga	2000 libras	2000 libras	2000 libras	2000 libras
límite de carga Para cada uno capa	400 libras	400 libras	400 libras	400 libras

## LISTA DE PIEZAS

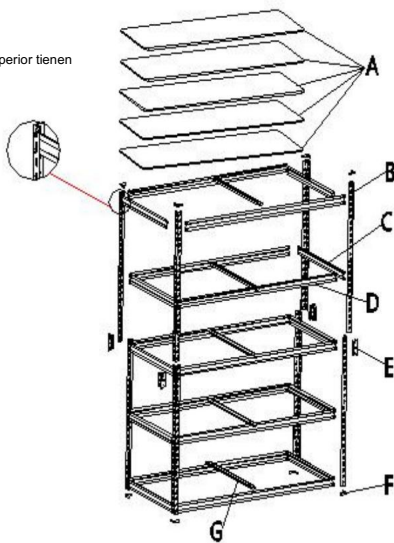
Parte	Descripción	Imagen	Cantidad de piezas			
			ZM00	TAV0	5 kV0	SCV0
			12×30×60 pulgada	18×36×71,4 pulgada	18×48×71,4 pulgada	24×48×71,4 pulgada
A	MDF de 7 mm		5	5	5	5
B	Poste vertical		8	8	8	8
do	Estante superior haz corto		10	10	10	10
D	Estante superior viga larga		10	10	10	10

Y	Fijaciones		4	4	4	4
F	Tapa del poste		16	16	16	16
---	Reforzador		0	0	5	5
Altura de los separados Estantes			30 pulgadas	35,7 pulgadas	35,7 pulgadas	35,7 pulgadas

Los remaches de la viga del estante superior tienen

Un diseño que permite

MDF para sentarse.



Nota: el número de modelo que se muestra es 5KV0 y SCV0

**Atención:**

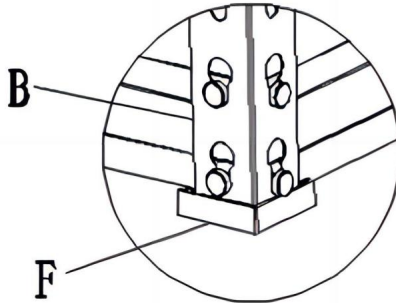
Para obtener información adicional sobre las piezas que se enumeran a continuación, por favor Consulte el diagrama de ensamblaje de este manual. Desembale y separe todos los piezas en un área de trabajo despejada.

## PASO DE MONTAJE

### Paso 1: Montaje de la tapa del poste

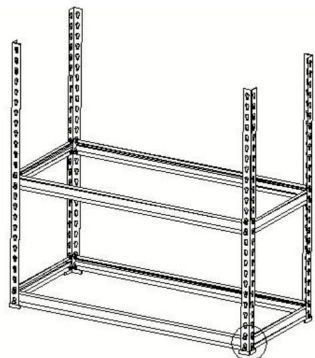
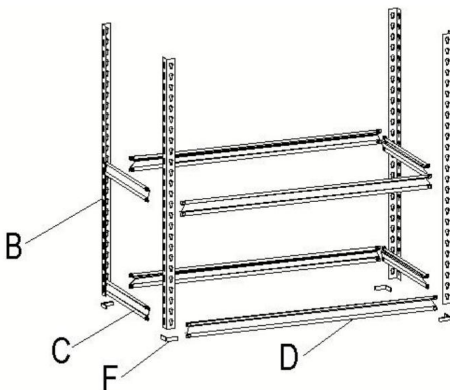
1. Deslice cada poste (B) en la tapa del poste (F) como se muestra.
2. Repita el procedimiento para los 4 postes verticales.

Atención: tapas de postes solo para patas verticales.



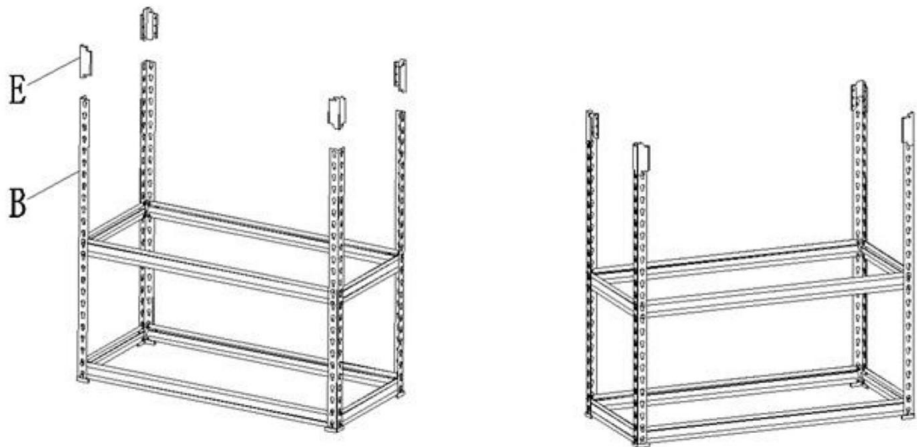
### Paso 2: Ensamblaje de vigas cortas y largas

1. Alinee las vigas cortas (C) y la viga larga del estante superior (D) con las muescas alineadas entre cuatro postes verticales (B).
2. Una vez en posición, golpéelo firmemente usando un mazo de goma.
3. Repita el proceso para el lado opuesto, asegurándose de que ambos extremos estén situados a la misma altura.



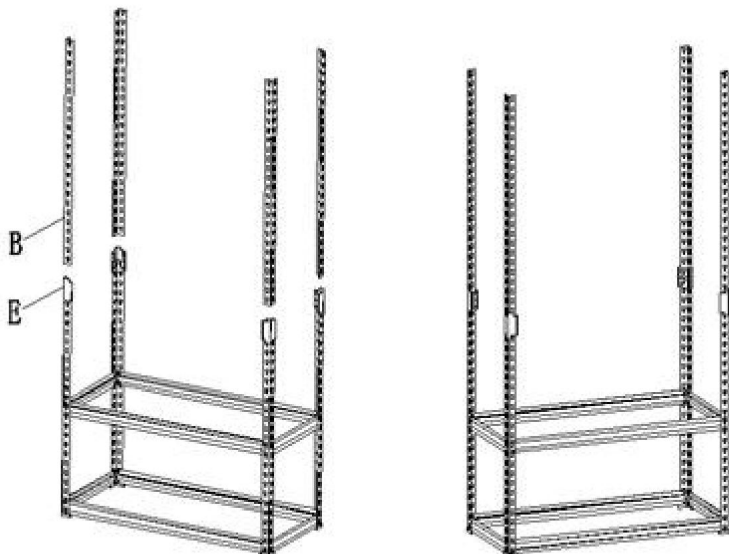
Paso 3: Montaje de fijaciones 1.

Fije las fijaciones (E) en la parte superior del poste vertical (B) y golpéelas hasta el final.



Paso 4: Instale el poste vertical 1. La

parte inferior del poste vertical (B) se asegura a cada fijación (E) y se golpea hacia abajo hasta el final.

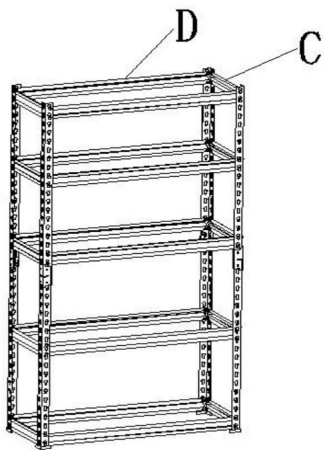




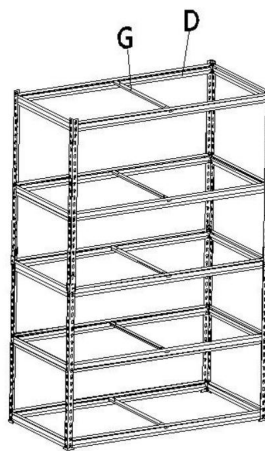
Paso 5: Instale la tercera, cuarta y quinta viga larga del estante superior (D) y viga corta (C); el método de instalación es el mismo que el paso 2.



Paso 6: Instale el refuerzo. 1. Instale la parte G en cada parte D.



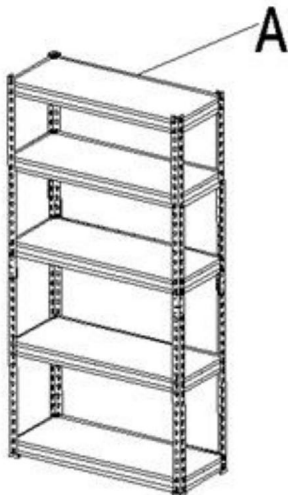
NB: Número de modelo mostrado es ZMV0&TAV0



NB: Número de modelo mostrado es 5KV0 y SCV0

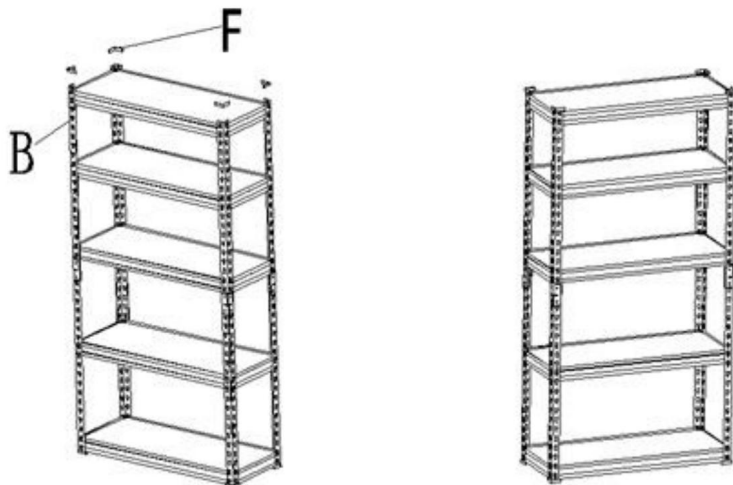
### Paso 7: Montaje del estante superior de MDF de 7 mm

1. Inserte el estante superior de MDF de 7 mm (A) en los soportes del estante superior.
2. Asegúrese de que quede al ras con la parte superior del marco de la unidad.

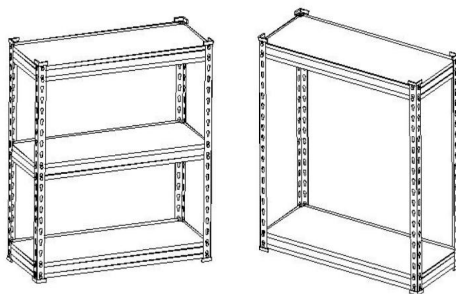


### Paso 8: Instale el pie adhesivo superior

1. Deslice cada poste (B) en la tapa del poste (F) como se muestra.
2. Repita el procedimiento para los 4 postes verticales.
3. El ensamblaje ahora está completo y su unidad está lista para usarse.



Atención: este producto se puede separar con dos estantes. Puedes encontrar la altura de cada estante en la tabla de lista de piezas.



Fabricante: Shanghaimuxinmuyeyouxiangongsi

Dirección: Shuangchenglu 803nong11hao1602A-1609shi, baoshanqu, shanghai 200000 CN.

Importado a Australia: SIHAO PTY LTD. 1 ROKEVA STREETEASTWOOD NSW 2122 Australia

Importado a EE. UU.: Sanven Technology Ltd. Suite 250, 9166 Anaheim Place, Rancho Cucamonga, CA 91730

REPRESENTANTE CE	
------------------	--

E-CrossStu GmbH

Mainzer Landstr.69, 60329 Fráncfort del Meno.

REPRESENTANTE DEL REINO UNIDO	
-------------------------------	--

YH CONSULTING LIMITADA.

C/O YH Consulting Limited Oficina 147, Centurion House,  
Carretera de Londres, Staines-upon-Thames, Surrey, TW18 4AX

**VEVOR**<sup>®</sup>

**TOUGH TOOLS, HALF PRICE**

Soporte técnico y certificado de garantía  
electrónica [www.vevor.com/support](http://www.vevor.com/support)

# VEVOR®

## TOUGH TOOLS, HALF PRICE

Wsparcie techniczne i certyfikat gwarancji

elektronicznej [www.vevor.com/support](http://www.vevor.com/support)

### PÓŁKA Z DRUTU STALOWEGO

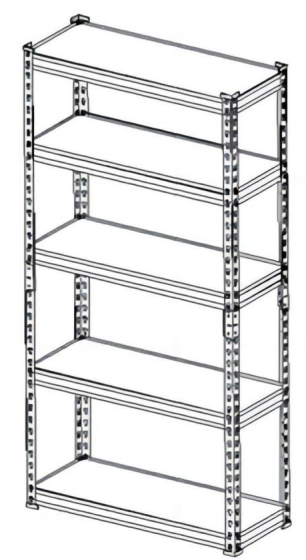
### INSTRUKCJA OBSŁUGI

Nadal staramy się oferować Państwu narzędzia w konkurencyjnych cenach. „Oszczędź połowę”, „Połowa ceny” lub inne podobne wyrażenia używane przez nas stanowią jedynie szacunkowe oszczędności, jakie możesz uzyskać kupując u nas określone narzędzia w porównaniu z głównymi markami i niekoniecznie oznaczają one objęcie wszystkich kategorii narzędzi oferowanych przez nas. Uprzejmię przypominamy, aby dokładnie sprawdzić, czy składając u nas zamówienie faktycznie oszczędzasz połowę w porównaniu z głównymi markami.

**VEVOR**<sup>®</sup>  
TOUGH TOOLS, HALF PRICE

PÓŁKA Z DRUTU STALOWEGO

MODEL: ZMV0 / TAV0 / 5KV0 / SCV0






POTRZEBUJESZ POMOCY? SKONTAKTUJ SIĘ Z NAMI!

Masz pytania dotyczące produktu? Potrzebujesz wsparcia technicznego? Skontaktuj się z nami:

Wsparcie techniczne i certyfikat gwarancji  
elektronicznej [www.vevor.com/support](http://www.vevor.com/support)

To jest oryginalna instrukcja, przed użyciem należy uważnie przeczytać wszystkie instrukcje. VEVOR zastrzega sobie jasną interpretację naszej instrukcji obsługi. Wygląd produktu będzie zależał od produktu, który otrzymałeś. Prosimy o wybaczenie, że nie poinformujemy Cię ponownie, jeśli w naszym produkcie pojawią się jakiegokolwiek aktualizacje technologiczne lub oprogramowania.

## WAŻNE INSTRUKCJE BEZPIECZEŃSTWA

	Ostrzeżenie – Aby zmniejszyć ryzyko obrażeń, użytkownik musi przeczytać Przeczytaj uważnie instrukcję obsługi.
	Ten symbol umieszczony przed komentarzem dotyczącym bezpieczeństwa oznacza, rodzaj ostrożności, ostrzeżenia lub niebezpieczeństwa. Ignorowanie tego ostrzeżenia może doprowadzić do wypadku. Aby zmniejszyć ryzyko obrażeń, pożaru lub porażenia prądem, zawsze postępuj zgodnie z zaleceniami pokazano poniżej.
	Ostrzeżenie: Podczas stosowania tego produktu należy nosić rękawiczki.

### **WARNING!**

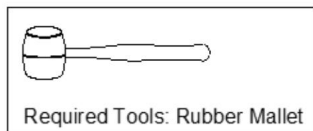
- 1) Zachowaj tę instrukcję ze względu na ostrzeżenia i środki ostrożności dotyczące bezpieczeństwa.  
instrukcja zawiera ważne informacje dotyczące sposobu montażu, użytkowania i  
konserwować ten produkt.
- 2) Należy obchodzić się ostrożnie z krawędziami metalowymi.
- 3) NIE stawaj na tym produkcie ani nie używaj go jako drabiny.
- 4) NIE modyfikuj tego produktu w sposób niezgodny z przeznaczeniem, ponieważ  
może spowodować uszkodzenie produktu lub obrażenia ciała.
- 5) Zawsze montuj na równej powierzchni.
- 6) Maksymalne obciążenie każdej półki nie może przekraczać 180 kg, przy równomiernym rozłożeniu  
ciężaru.
- 7) Przechowuj najcięższe przedmioty na dolnych półkach.
- 8) Jeśli zbiornik jest w pełni napełniony, zamontuj urządzenie na ścianie (elementy mocujące nie są dołączone).

#### ŚRODKI OSTROŻNOŚCI PODCZAS MONTAŻU

1. Produkt należy złożyć ściśle według instrukcji.  
Nieprawidłowy montaż może być niebezpieczny.
2. Podczas montażu należy prawidłowo nosić okulary ochronne i rękawice robocze.
3. Nie próbuj składać produktu, gdy jesteś zmęczony lub osłabiony.  
pod wpływem alkoholu, narkotyków lub leków.

4. Nośność i inne parametry produktu są stosowane do wyłącznie produkt prawidłowo i kompletnie zmontowany.

5. Można również użyć młotka i pary rękawic, pod warunkiem, że jest to szmatka lub Klocek drewniany umieszcza się pomiędzy głowicą młotka a częściami.



#### ŚRODKI OSTROŻNOŚCI

1. Ten produkt nie jest zabawką. Nie pozwalaj dzieciom bawić się nim ani mieć do niego dostępu. do tego przedmiotu.

2. Przed użyciem sprawdź dokładnie. Nie używaj, jeśli części się poluzują lub uszkodzony.

4. Stosować wyłącznie na płaskich, równych i twardych powierzchniach.

5. Nie przekraczaj podanej nośności. Dokręć wszystkie pokręta bezpiecznie przed umieszczeniem ciężarków. Należy pamiętać o dynamicznym obciążeniu pojemność! Nagłe zmiany obciążenia mogą tymczasowo powodować nadmierne obciążenie, co może skutkować awarią produktu.





#### ZAPISZ TE INSTRUKCJE


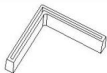




## PARAMETRY PRODUKTU

Numar katalogowy	1	2	3	4
Model	ZMVO	TAVO	5KVO	SCVO
Produkt rozmiar	12×30×60 cali	18×36×71,4 cala	18×48×71,4 cala	24×48×71,4 cala
Całkowity limit obciążenia	2000 funtów	2000 funtów	2000 funtów	2000 funtów
limit obciążenia dla każdego warstwa	400 funtów	400 funtów	400 funtów	400 funtów

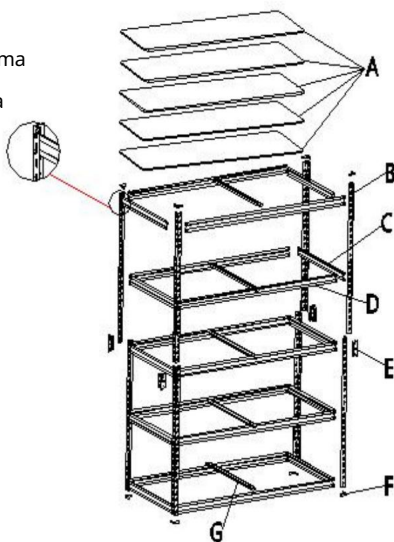
## LISTA CZĘŚCI

Część	Opis	Zdjęcie	Ilość części			
			ZMVO	TAVO	5KVO	SCVO
			12×30×60 cal	18×36×71,4 cal	Rozmiar: 18×48×71,4 cal	Rozmiar: 24×48×71,4 cal
A	Płyta MDF 7mm		5	5	5	5
B	Stupek pionowy		8	8	8	8
C	Najwyższa półka krótka wiązka		10	10	10	10
D	Najwyższa półka długa belka		10	10	10	10

I	Mocowania		4	4	4	4
F	Czapka słupka		16	16	16	16
G	Wzmacniacz		0	0	5	5
Wysokość oddzielona półki			30 cali	35,7 cala	35,7 cala	35,7 cala

Górna półka nitów belki ma projekt, który pozwala

Płyta MDF do siedzenia.



UWAGA: Pokazany numer modelu to 5KV0&SCV0

Uwaga:

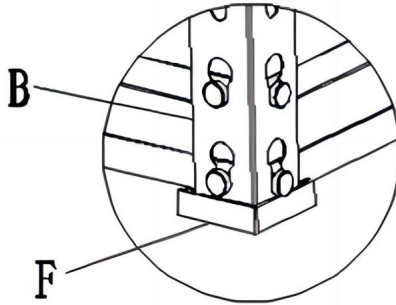
Aby uzyskać dodatkowe informacje dotyczące części wymienionych poniżej, prosimy o kontakt: zapoznaj się ze schematem montażu w tym podręczniku. Rozpakuj i oddziel wszystkie części w czystym miejscu pracy.

## KROK MONTAŻU

### Krok 1: Montaż nasadki słupka

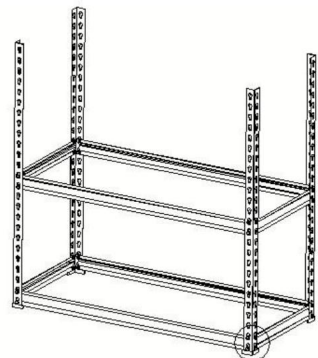
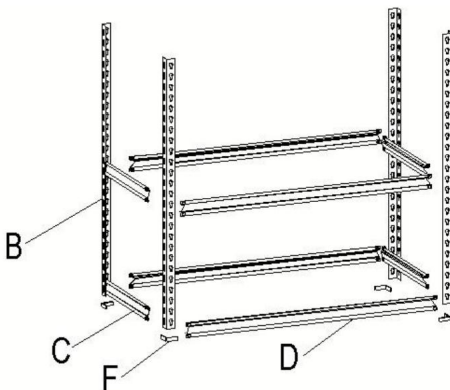
1. Wsuń każdy słupek (B) do nasadki słupka (F), jak pokazano.
2. Powtórz tę czynność dla wszystkich 4 słupków pionowych.

Uwaga: nakładki na słupki przeznaczone są wyłącznie do nóg w pozycji pionowej.



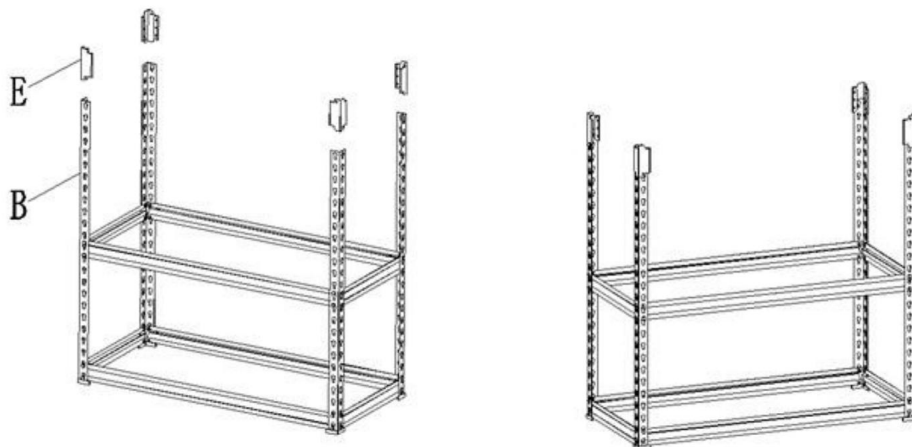
### Krok 2: Montaż belki krótkiej i długiej

1. Wyrównaj krótkie belki (C) i długą belkę górnej półki (D) z wyrównanymi wycięciami pomiędzy cztery słupki pionowe (B).
  2. Po umieszczeniu na miejscu należy mocno uderzyć gumowym młotkiem.
  3. Powtórz proces po przeciwnej stronie, upewniając się, że oba końce są dobrze połączone.
- są ustawione na tej samej wysokości.



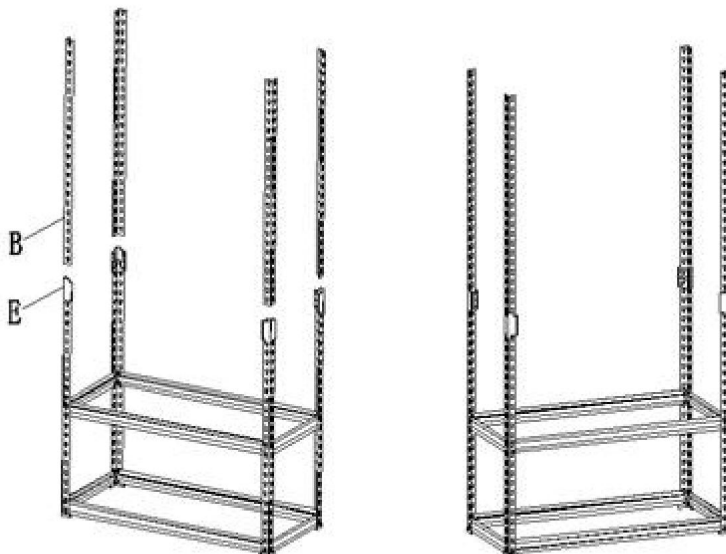
### Krok 3: Montaż elementów

mocujących 1. Zamontuj elementy mocujące (E) u góry słupka pionowego (B) i dokręć je do końca.



### Krok 4: Montaż słupka pionowego 1.

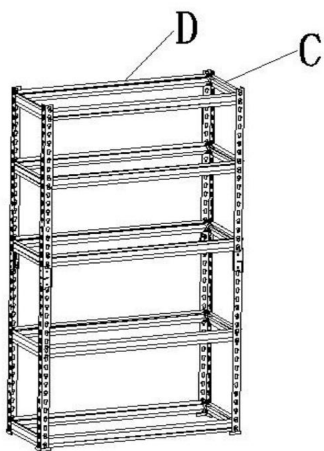
Dolną część słupka pionowego (B) należy przymocować do każdego mocowania (E), a następnie dobić do końca.



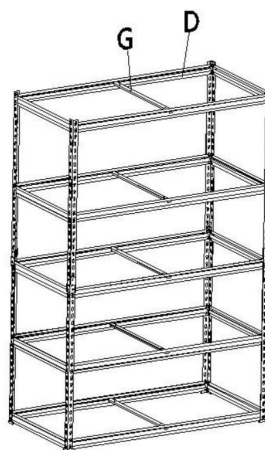
Krok 5: Zamontuj trzecią, czwartą i piątą górną półkę długą (D) i krótką wiązką (C); metoda montażu jest taka sama, jak w kroku 2.



Krok 6: Zainstaluj wzmacniacz 1.  
Zainstaluj część G na każdej części D.



UWAGA: Podano numer modelu  
jest ZMV0&TAV0



UWAGA: Podano numer modelu  
jest 5KV0 i SCV0

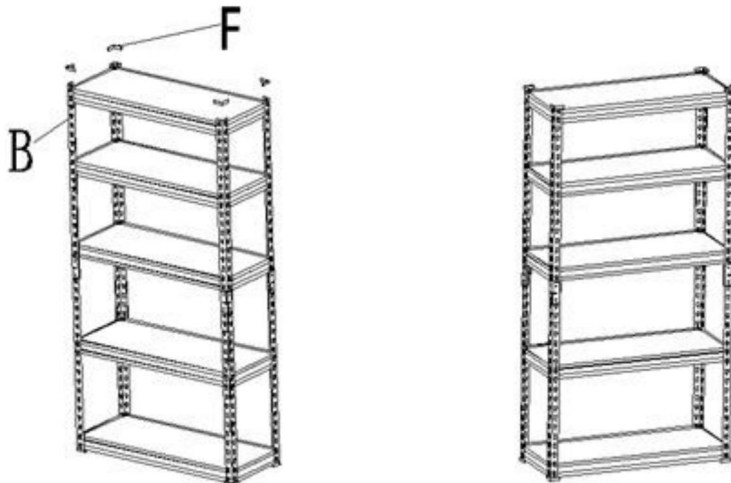
Krok 7: Montaż górnej półki z płyty MDF o grubości 7 mm

1. Umieść górną półkę z płyty MDF o grubości 7 mm (A) na wspornikach górnej półki.
2. Upewnij się, że przylega równo do górnej krawędzi ramy urządzenia.

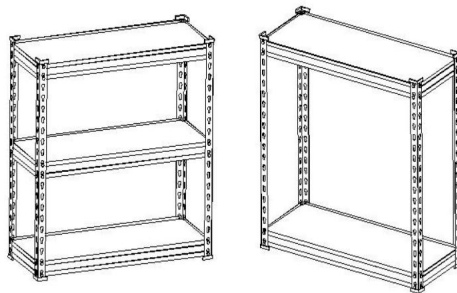


Krok 8: Zamontuj górną stopkę klejącą

1. Wsuń każdy słupek (B) do nasadki słupek (F), jak pokazano.
2. Powtórz tę czynność dla wszystkich 4 słupków pionowych.
3. Montaż jest teraz ukończony i urządzenie jest gotowe do użycia.



Uwaga: ten produkt można rozdzielić na dwie półki. Możesz znaleźć wysokość każdej półki w tabeli listy części.



Producent: Shanghai muxinmuyeyouxiangongsi

Adres: Shuangchenglu 803nong11hao1602A-1609shi, baoshanqu, szanghaj 200000 CN.

Importowane do AUS: SIHAO PTY LTD. 1 ROKEVA STREET EASTWOOD NSW 2122 Australia

Importowane do USA: Sanven Technology Ltd. Suite 250, 9166 Anaheim Place, Rancho Cucamonga, CA 91730

Przedstawiciel UE	
-------------------	--

E-CrossStu GmbH

Mainzer Landstr.69, 60329 Frankfurt nad Menem.

REP WIELKIEJ BRYTANII	
-----------------------	--

YH CONSULTING LIMITED.

C/O YH Consulting Limited Biuro 147, Centurion House, London Road, Staines-upon-Thames, Surrey, TW18 4AX

**VEVOR**<sup>®</sup>

**TOUGH TOOLS, HALF PRICE**

Wsparcie techniczne i certyfikat gwarancji  
elektronicznej [www.vevor.com/support](http://www.vevor.com/support)



# VEVOR<sup>®</sup>

## TOUGH TOOLS, HALF PRICE

Technische ondersteuning en e-garantiecertificaat

[www.vevor.com/support](http://www.vevor.com/support)

## STALEN DRAADPLANK

### GEBRUIKERSHANDLEIDING

Wij streven er voortdurend naar om u gereedschappen tegen concurrerende prijzen te leveren.

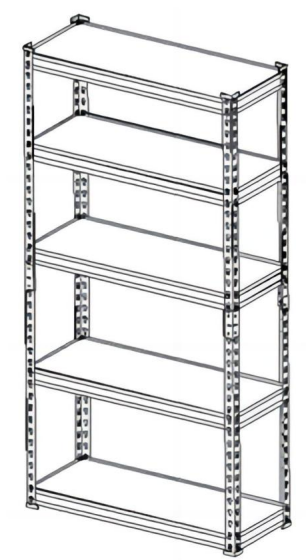
"Bespaar de helft", "halve prijs" of andere soortgelijke uitdrukkingen die wij gebruiken, geven alleen een schatting van de besparingen die u kunt behalen door bepaalde gereedschappen bij ons te kopen in vergelijking met de grote topmerken en doseringen betekenen niet noodzakelijkerwijs dat ze alle categorieën gereedschappen dekken die wij aanbieden. Wij herinneren u eraan om zorgvuldig te controleren of u daadwerkelijk de helft bespaart in vergelijking met de grote topmerken wanneer u een bestelling bij ons plaatst.

# VEVOR<sup>®</sup>

TOUGH TOOLS, HALF PRICE

## STALEN DRAADPLANK

MODEL: ZMV0 / TAV0 / 5KV0 / SCV0






### HULP NODIG? NEEM CONTACT MET ONS OP!

Heeft u vragen over het product? Heeft u technische ondersteuning nodig? Neem dan gerust contact met ons op:

**Technische ondersteuning en e-garantiecertificaat [www.vevor.com/support](http://www.vevor.com/support)**

Dit is de originele instructie, lees alle handleidingen zorgvuldig door voordat u het product gebruikt. VEVOR behoudt zich een duidelijke interpretatie van onze gebruikershandleiding voor. Het uiterlijk van het product is afhankelijk van het product dat u hebt ontvangen. Vergeef ons dat we u niet opnieuw zullen informeren als er technologie- of software-updates voor ons product zijn.

## BELANGRIJKE VEILIGHEIDSINSTRUCTIES

	<p>Waarschuwing - Om het risico op letsel te verminderen, moet de gebruiker de volgende informatie lezen: Lees de gebruiksaanwijzing zorgvuldig door.</p>
	<p>Dit symbool, geplaatst voor een veiligheidsopmerking, geeft aan dat: soort voorzorgsmaatregel, waarschuwing of gevaar. Het negeren van deze waarschuwing kan leiden tot een ongeluk. Om het risico op letsel, brand of elektrocutie, volg altijd de aanbeveling hieronder weergegeven.</p>
	<p>Waarschuwing: draag handschoenen wanneer u dit product gebruikt.</p>

### **WARNING!**

- 1) Bewaar deze handleiding voor de veiligheidswaarschuwingen en voorzorgsmaatregelen.  
handleiding biedt belangrijke informatie over hoe u het apparaat moet monteren, gebruiken en  
dit product onderhouden.
- 2) Ga voorzichtig om met metalen randen.
- 3) Ga NIET op dit product staan en gebruik het niet als ladder.
- 4) Wijzig dit product NIET op een manier die niet de bedoeling is, omdat dit  
kan schade aan het product of persoonlijk letsel veroorzaken.
- 5) Monteer het geheel altijd op een vlakke ondergrond.
- 6) Het maximale belastbare gewicht per plank bedraagt maximaal 180 kg, gelijkmatig verdeeld.
- 7) Bewaar de zwaarste spullen op de onderste planken.
- 8) Bevestig het apparaat aan de muur als het volledig is gevuld (bevestigingsstukken niet inbegrepen).

### **MONTAGEVOORZORGSMATREGELEN**

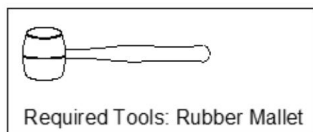
1. Monteer het product strikt volgens de instructies.  
Een verkeerde montage kan gevaarlijk zijn.
2. Draag tijdens de montage een veiligheidsbril en werkhandschoenen.
3. Probeer het product niet te monteren als u zich moe voelt of onder invloed bent.  
invloed van alcohol, drugs of medicijnen.

4. Het draagvermogen en andere productparameters worden toegepast op de

Alleen een product dat correct en volledig is gemonteerd.

5. Een hamer en een paar handschoenen kunnen ook worden gebruikt, op voorwaarde dat er een doek of

Tussen de hamerkop en de onderdelen wordt een houten blok geplaatst.



#### **GEBRUIK VOORZORGSMAATREGELEN**

1. Dit product is geen speelgoed. Laat kinderen er niet mee spelen of er toegang toe krijgen naar dit item.

2. Controleer zorgvuldig voor gebruik. Niet gebruiken als onderdelen losraken of beschadigd.

4. Alleen gebruiken op vlakke, vlakke en harde oppervlakken.





5. Overschrijd de vermelde draagkracht niet. Draai alle knoppen vast stevig vast voordat u gewichten erop plaatst. Wees u bewust van de dynamische lastdragende capaciteit! Plotselinge veranderingen in de belasting kunnen tijdelijk een overmatige belasting veroorzaken, wat kan leiden tot productfalen.


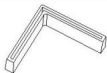


#### **BEWAAR DEZE INSTRUCTIES**

## PRODUCTPARAMETERS

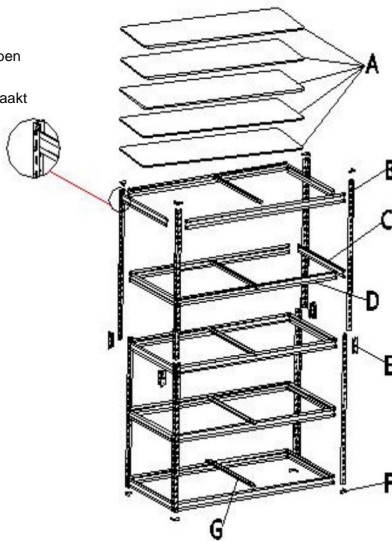
SKU	1	2	3	4
Model	ZMV0	TAV0	5KV0	SCV0
Product maat	12x30x60 inch	18x36x71,4 inch	18x48x71,4 inch	24x48x71,4 inch
Totaal belastinglimiet	2000 pond	2000 pond	2000 pond	2000 pond
belastinglimiet voor elk laag	400 pond	400 pond	400 pond	400 pond

## ONDERDELENLIJST

Deel	Beschrijving	Afbeelding	Onderdeel Hoeveelheid			
			ZMV0	TAV0	5KV0	SCV0
			12x30x60 duim	18x36x71,4 duim	18x48x71,4 duim	24x48x71.4 duim
A	7 mm MDF-plaat		5	5	5	5
B	Rechtopstaande paal		8	8	8	8
C	Bovenste plank korte balk		10	10	10	10
D	Bovenste plank lange balk		10	10	10	10

EN	Bevestigingen		4	4	4	4
F	Postdop		16	16	16	16
G	Versterker		0	0	5	5
Hoogte van gescheiden planken			30 inch	35,7 inch	35,7 inch	35,7 inch

Bovenste plankbalklinknagels hebben  
 een ontwerp dat het mogelijk maakt  
 MDF om op te zitten.



**NB: Het getoonde modelnummer is 5KV0&SCV0**

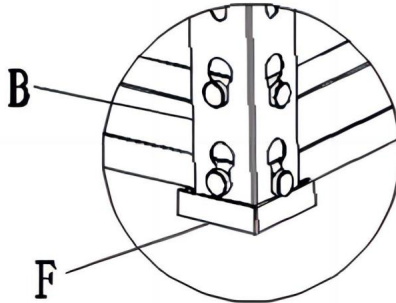
### Aandacht:

Voor aanvullende informatie over de hieronder vermelde onderdelen kunt u contact opnemen met: Raadpleeg het montageschema van deze handleiding. Pak alle onderdelen uit en scheid ze van elkaar. onderdelen in een duidelijk werkgebied.

## MONTAGESTAP

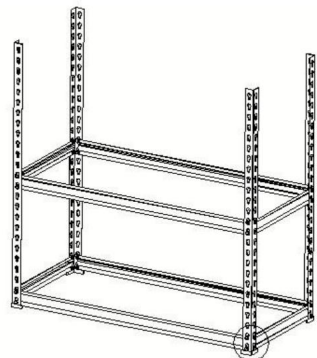
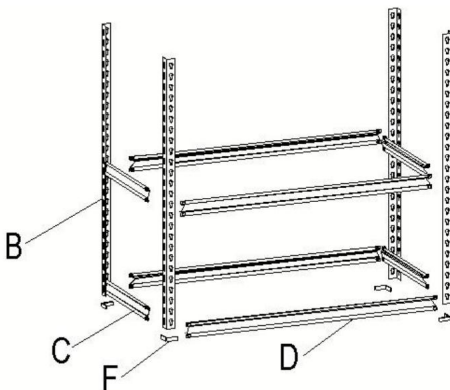
### Stap 1: Montage van de paalkap

1. Schuif elke paal (B) in de paalkap (F) zoals afgebeeld.
  2. Herhaal dit voor alle 4 de staande palen.
- Let op: paaldoppen zijn alleen geschikt voor staande voeten.



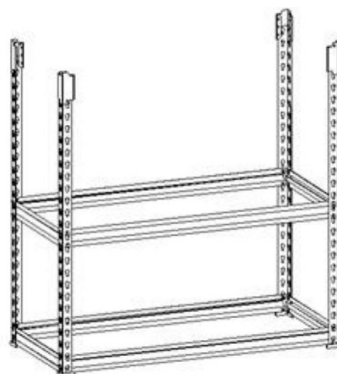
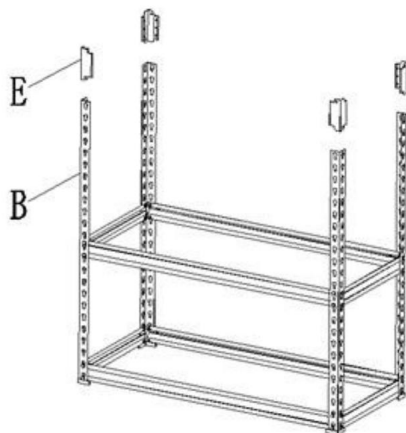
### Stap 2: Montage van korte en lange balken

1. Lijn de korte balken (C) en de lange balk van de bovenste plank (D) uit met uitgelijnde inkepingen tussen vier rechtopstaande palen (B).
2. Zodra de onderdelen op hun plaats zitten, tikt u ze stevig aan met een rubberen hamer.
3. Herhaal het proces aan de andere kant en zorg ervoor dat beide uiteinden op dezelfde hoogte zijn ingesteld.



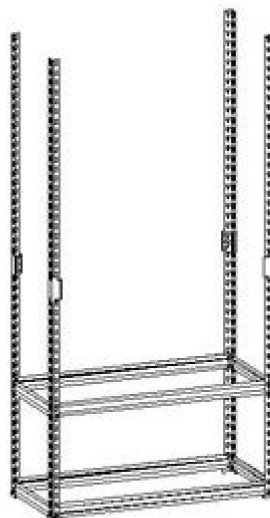
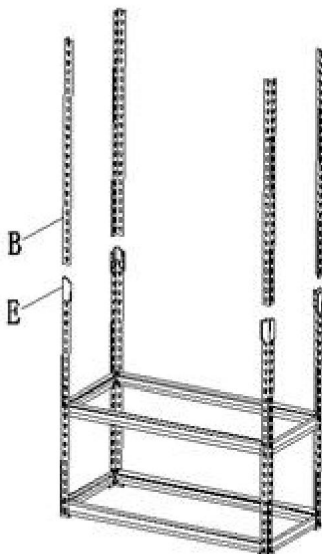
### Stap 3: Montage van de

**bevestigingen 1.** Bevestig de bevestigingen (E) bovenaan de staander (B) en tik ze tot het einde vast



### Stap 4: De staande paal installeren 1.

De onderkant van de staande paal (B) wordt aan elke bevestiging (E) vastgemaakt en tot het einde vastgeklopt.





**Stap 5: Installeer de derde, vierde en vijfde bovenste plank lange balk (D) en korte balk (C); de installatiemethode is hetzelfde als stap 2.**

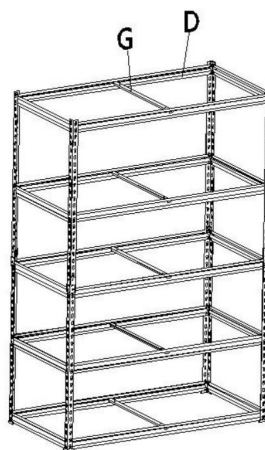


**Stap 6: Installeer de versteviger. 1.**

Installeer onderdeel G op elk onderdeel D.



**NB: Modelnummer getoond  
is ZMV0&TAV0**



**NB: Modelnummer getoond  
is 5KV0&SCV0**

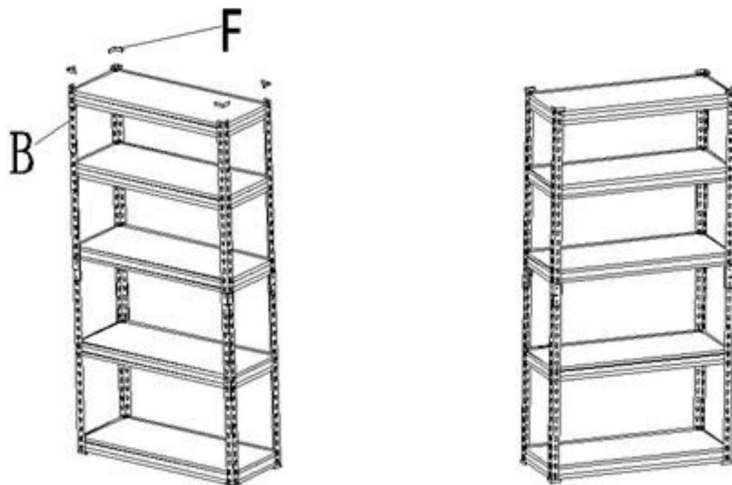
### Stap 7: Montage van de bovenste plank van 7 mm MDF

1. Plaats de bovenste plank (A) van 7 mm MDF op de steunen van de bovenste plank.
2. Zorg ervoor dat het gelijk ligt met de bovenkant van het frame van de unit.

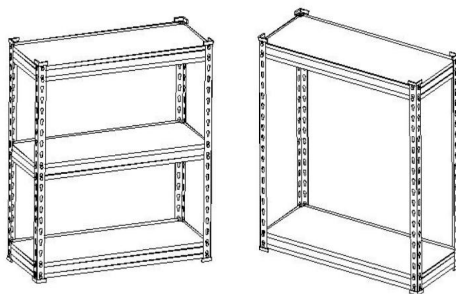


### Stap 8: Installeer de bovenste lijmvoet

1. Schuif elke paal (B) in de paalkap (F) zoals afgebeeld.
2. Herhaal dit voor alle 4 de staande palen.
3. De montage is nu voltooid en uw apparaat is klaar voor gebruik.



**Let op:** dit product kan worden gescheiden met twee planken. U kunt vinden de hoogte van elke plank in de tabel met stuklijsten.



**Fabrikant:** Shanghaimuxinmuyeyouxiangongsi

**Adres:** Shuangchenglu 803nong11hao1602A-1609shi, baoshanqu, shanghai 200000 CN.

**Geïmporteerd naar AUS:** SIHAO PTY LTD. 1 ROKEVA STREETEASTWOOD NSW 2122 Australië

**Geïmporteerd naar de VS:** Sanven Technology Ltd. Suite 250, 9166 Anaheim Place, Rancho Cucamonga, CA 91730



E-CrossStu GmbH

Mainzer Landstr.69, 60329 Frankfurt am Main.



YH CONSULTING LIMITED.

C/O YH Consulting Limited Kantoor 147, Centurion House, Londen Road, Staines-upon-Thames, Surrey, TW18 4AX

**VEVOR**<sup>®</sup>

**TOUGH TOOLS, HALF PRICE**

Technische ondersteuning en e-garantiecertificaat

[www.vevor.com/support](http://www.vevor.com/support)

# VEVOR®

## TOUGH TOOLS, HALF PRICE

Teknisk support och e-garanticertifikat

[www.vevor.com/support](http://www.vevor.com/support)

### STÅLTRÅSHYLLA

### ANVÄNDARMANUAL

Vi fortsätter att vara engagerade i att ge dig verktyg till konkurrenskraftiga priser.

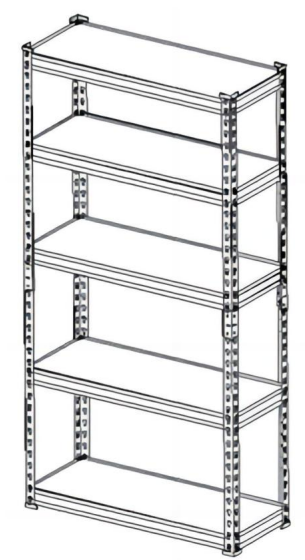
"Spara halva", "halva priset" eller andra liknande uttryck som används av oss representerar bara en uppskattning av besparingar du kan dra nytta av att köpa vissa verktyg hos oss jämfört med de stora toppmärkena och doser behöver inte nödvändigtvis täcka alla kategorier av verktyg som erbjuds av oss. Du påminns vänligen om att noggrant kontrollera när du gör en beställning hos oss om du faktiskt sparar hälften i jämförelse med de främsta stora varumärkena.

# VEVOR<sup>®</sup>

TOUGH TOOLS, HALF PRICE

## STÅLTRÅSHYLLA

MODELL: ZMV0 / TAV0 / 5KV0 / SCV0






### BEHÖVER HJÄLP? KONTAKTA OSS!

Har du produktfrågor? Behöver du teknisk support? Kontakta oss gärna:

**Teknisk support och e-garanticertifikat**  
**[www.vevor.com/support](http://www.vevor.com/support)**

Detta är den ursprungliga instruktionen, läs alla instruktioner noggrant innan du använder den. VEVOR reserverar sig för en tydlig tolkning av vår användarmanual. Utseendet på produkten är beroende av den produkt du fått. Ursäkta oss att vi inte kommer att informera dig igen om det finns någon teknik eller mjukvaruuppdateringar på vår produkt.

## VIKTIGA SÄKERHETSINSTRUKTIONER

	Varning - För att minska risken för skador måste användaren läsa bruksanvisningen noggrant.
	Denna symbol, placerad före en säkerhetskommentar, indikerar en typ av försiktighetsåtgärd, varning eller fara. Ignorerar denna varning kan leda till en olycka. För att minska risken för skador, brand eller elstöt, följ alltid rekommendationen visas nedan.
	Varning- Var noga med att bära handskar när du använder denna produkt.

### **WARNING!**

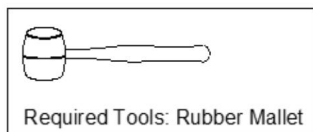
- 1) Spara denna bruksanvisning för säkerhetsvarningar och försiktighetsåtgärder. De manualen ger viktig information om hur man monterar, använder och underhålla denna produkt.
- 2) Hantera metallkanterna försiktigt.
- 3) STÅ INTE på denna produkt eller använd den som en steg.
- 4) ÄNDRA INTE denna produkt på något sätt som inte är avsett, eftersom detta kan orsaka produktskada eller personskada.
- 5) Montera alltid på ett jämnt underlag.
- 6) Den maximala lastvikten för varje hylla är inte mer än 180 kg, jämnt fördelat.
- 7) Förvara de tyngsta föremålen på de nedre hyllorna.
- 8) Fäst enheten på väggen om den fylls till kapacitet (beslag ingår ej).

### **FÖRSIKTIGHETSÅTGÄRDER FÖR MONTERING**

1. Vänligen montera produkten i strikt enlighet med instruktionerna.  
Felaktig montering kan vara farligt.
2. Använd skyddsglasögon och arbetshandskar ordentligt under monteringen.
3. Försök inte att montera produkten när du känner dig trött eller när du är under påverkan av alkohol, droger eller mediciner.

4. Bärförmåga och andra produktparametrar tillämpas på endast korrekt och färdigmonterad produkt.

5. En hammare och ett par handskar får också användas, förutsatt att en trasa eller träblock placeras mellan hammarhuvudet och delarna.



#### ANVÄND FÖRSIKTIGHETSÅTGÄRDER

1. Den här produkten är inte en leksak. Låt inte barn leka med eller komma åt dem till denna artikel.

2. Kontrollera noga före användning. Använd inte om delar lossnar eller skadad.

4. Använd endast på plana, jämna och hårda ytor.

5. Överskrid inte den angivna bärförmågan. Dra åt alla knoppar säkert innan du lägger vikter på. Var medveten om det dynamiska lastbärandet kapacitet! Plötsliga belastningsändringar kan tillfälligt orsaka överbelastning, vilket resulterar i produktfel.





#### SPARA DESSA INSTRUKTIONER


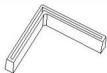




## PRODUKTPARAMETRAR

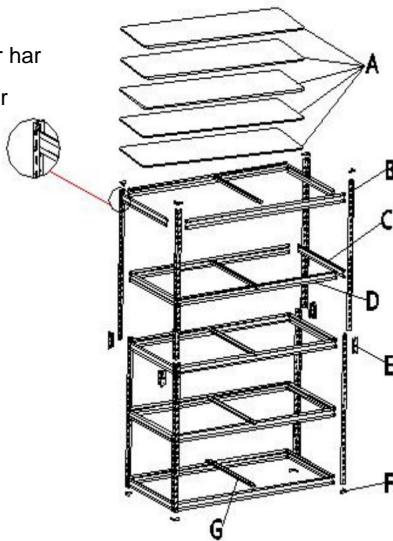
SKU	1	2	3	4
Modell	ZMV0	TAV0	5KV0	SCV0
Produkt storlek	12x30x60 tum	18x36x71,4 tum	18x48x71,4 tum	24x48x71,4 tum
Total belastningsgräns	2000 pund	2000 pund	2000 pund	2000 pund
belastningsgräns för varje lager	400 pund	400 pund	400 pund	400 pund

## DELLISTA

Del	Beskrivning	Bild	Del Antal			
			ZMV0	TAV0	5KV0	SCV0
			12x30x60 tum	18x36x71,4 tum	18x48x71,4 tum	24x48x71,4 tum
A	7 mm MDF		5	5	5	5
B	Upprätt stolpe		8	8	8	8
C	Översta hyllan kort stråle		10	10	10	10
D	Översta hyllan lång stråle		10	10	10	10

	Fästen		4	4	4	4
F	Stolplock		16	16	16	16
G	Förstärkare		0	0	5	5
Höjd av separerade hyllor			30 tum	35,7 tum	35,7 tum	35,7 tum

Översta hyllan balknitar har en design som tillåter MDF att sitta.



**OBS: Modellnumret som visas är 5KV0&SCV0**

**Uppmärksamhet:**

För ytterligare information om delarna som anges nedan, vänligen se monteringsdiagrammet i denna handbok. Packa upp och separera allt delar på ett tydligt arbetsområde.

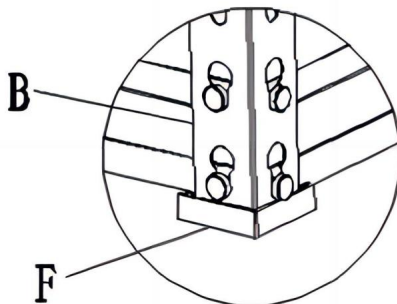
## MONTERINGSTEG

### Steg 1: Montering av stolplock

1. Skjut in varje stolpe (B) i stolplocket (F) enligt bilden.

2. Upprepa för alla fyra upprättstående stolparna.

Observera: stolplock endast för upprättstående fötter.

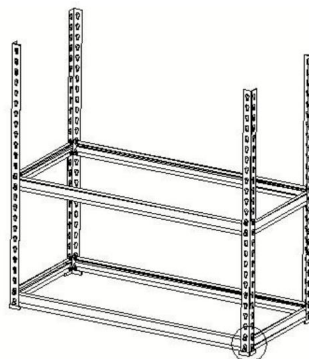
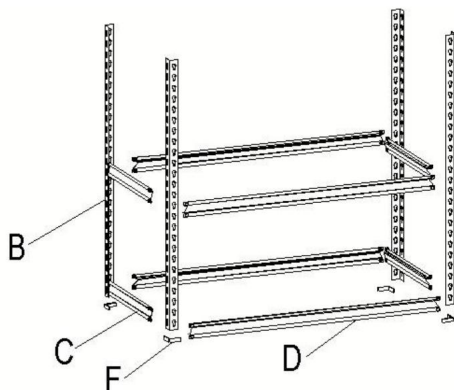


### Steg 2: Kort- och långstrålemontering

1. Rikta in korta balkar (C) och översta hyllans långa balkar (D) till inriktade skåror mellan fyra upprättstående stolpar (B).

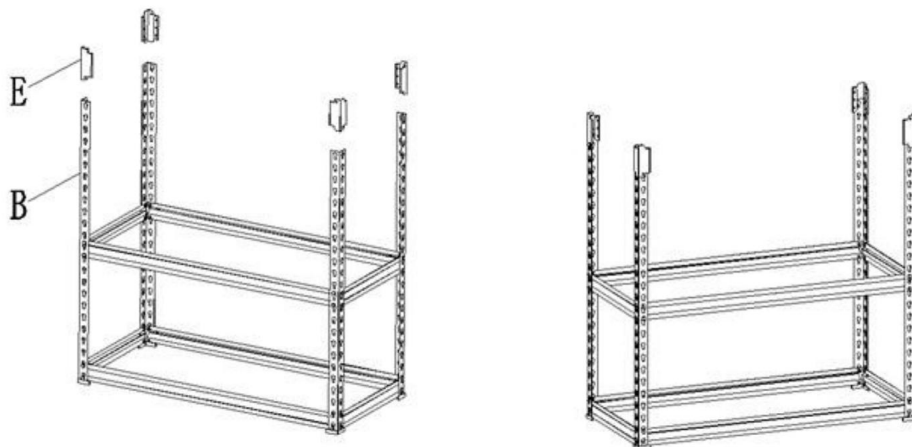
2. Väl på plats, knacka ordentligt med en gummiklubba.

3. Upprepa processen för motsatt sida, se till att båda ändarna är inställda på samma höjd.



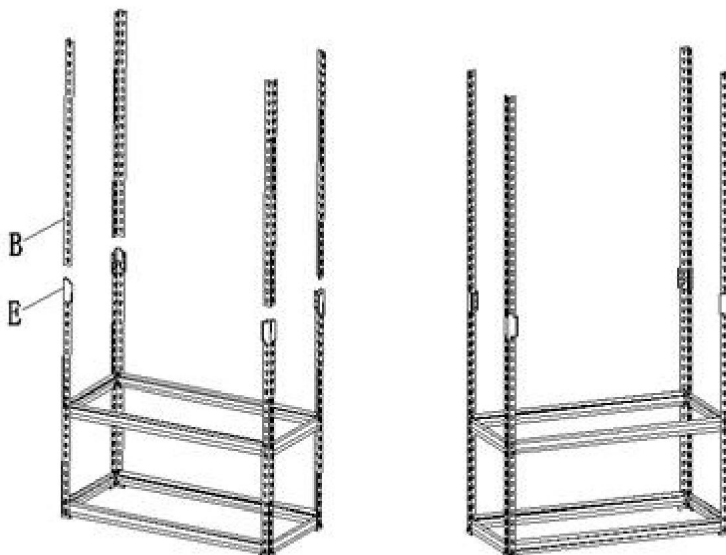
### Steg 3: Montering av fästelement

1. Fäst fästena (E) överst på den upprättstående stolpen (B) och knacka ner till slutet.



### Steg 4: Installera den upprättstående stolpen

1. Botten på den upprättstående stolpen (B) fästs vid varje fäste (E), och knacka ner till slutet.



**Steg 5: Installera den tredje, fjärde och femte översta hyllan lång balk (D) och kort stråle(C); installationsmetoden är densamma som steg 2.**

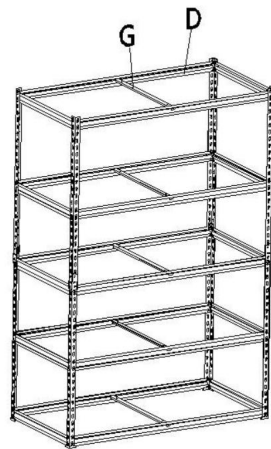


**Steg 6: Installera förstärkaren.**

1. installera del G på varje del D.



**OBS: Modellnummer visas  
är ZMV0&TAV0**



**OBS: Modellnummer visas  
är 5KV0&SCV0**

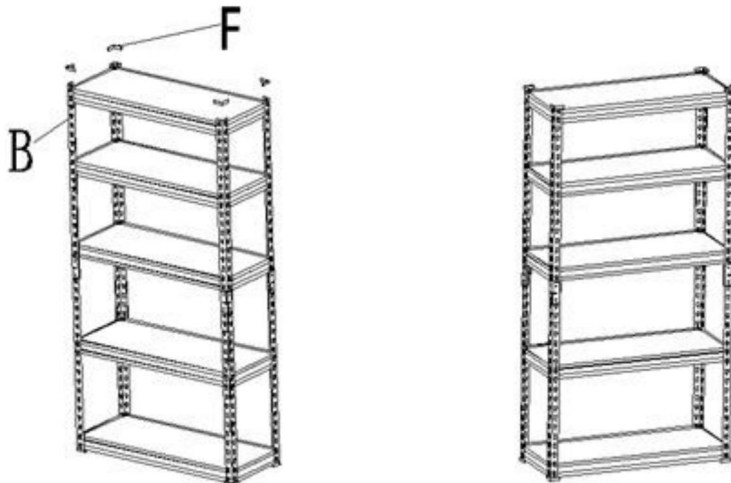
## Steg 7: 7 mm MDF topphylla

1. Sätt i 7 mm MDF-överhylla (A) på de övre hyllstöden.
2. Se till att den sitter i jämn höjd med toppen av enhetens ram.

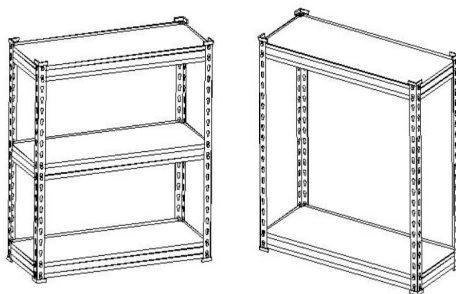


## Steg 8: Installera den övre limfoten

1. Skjut in varje stolpe (B) i stolplocket (F) enligt bilden.
2. Upprepa för alla fyra upprättstående stolparna.
3. Monteringen är nu klar och din enhet är redo att användas.



**Observera:** denna produkt kan separeras med två hyllor. Du kan hitta höjden på varje hylla i tabellen över dellistan.



**Tillverkare:** Shanghaimuxinmuyeyouxiangongsi

**Adress:** Shuangchenglu 803nong11hao1602A-1609shi, baoshanqu, shanghai 200000 CN.

**Importerad till AUS:** SIHAO PTY LTD. 1 ROKEVA STREET EASTWOOD NSW 2122 Australien

**Importerad till USA:** Sanven Technology Ltd. Suite 250, 9166 Anaheim Place, Rancho Cucamonga, CA 91730



E-CrossStu GmbH

Mainzer Landstr.69, 60329 Frankfurt am Main.



YH CONSULTING LIMITED.

C/O YH Consulting Limited Office 147, Centurion House, London Road, Staines-upon-Thames, Surrey, TW18 4AX

**VEVOR**<sup>®</sup>

**TOUGH TOOLS, HALF PRICE**

Teknisk support och e-garanticertifikat

[www.vevor.com/support](http://www.vevor.com/support)