

vevor

TOUGH TOOLS, HALF PRICE

Technical Support and E-Warranty Certificate www.vevor.com/support

TELEVISION STAND USER MANUAL

MODEL:TC70

We continue to be committed to provide you tools with competitive price.
"Save Half "Half Price" or any other similar expressions used by us only represents an estimate of savings you might benefit from buying certain tools with us compared to the major top brands and does not necessarily mean to cover all categories of tools offered us. You are kindly reminded to verify carefully when you are placing an order with us if you are actually saving half in comparison with the top major brands.

VEVOR®

TOUGH TOOLS, HALF PRICE

TELEVISION STAND

MODiL: TC70



NEED HELP? CONTACT US!

Have product questions? Need technical support? Please feel free to contact us:

○ CustomerService@vevor.com

This is the original instruction, please read all manual instructions carefully before operating . VEVOR reserves a clear interpretation of our user manual. The appearance of the product shall be subject to the product you received. Please forgive us that we worft inform you again If there are any technology or software updates on our product.

SAFETY INSTRUCTIONS

WARNING:

Read this material before using this product Failure to do so can result in serious injury.

Assembly precautions

1. Assemble only according to these instructions. Improper assembly can create hazards.
2. Wear AN SI-approved safety goggles and heavy-duty work gloves during assembly.
3. Keep assembly area clean and well lit
4. Keep bystanders out of the area during assembly.
5. Do not assemble when tired or when under the influence of alcohol, drugs or medication.
6. Weight capacity and other product capabilities apply to properly and completely assembled product only,
7. Assemble on a flat, level, hard and smooth surface capable of safely supporting a fully loaded Television Stand.

Use precautions

TO PREVENT SERIOUS INJURY AND DEATH FROM TIPPING:

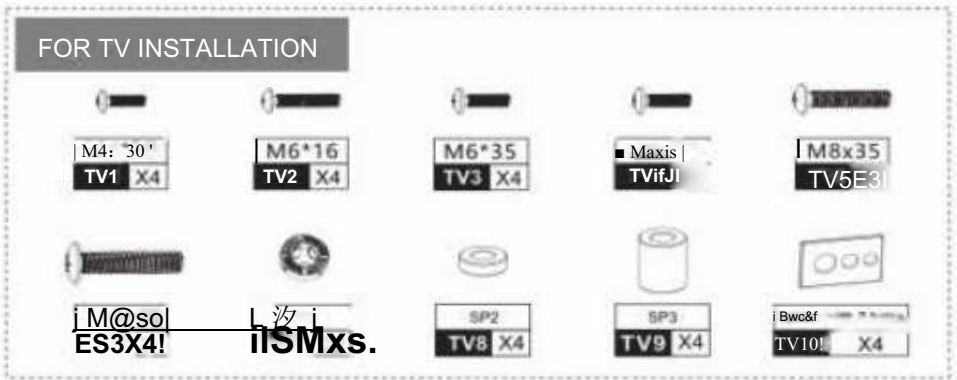
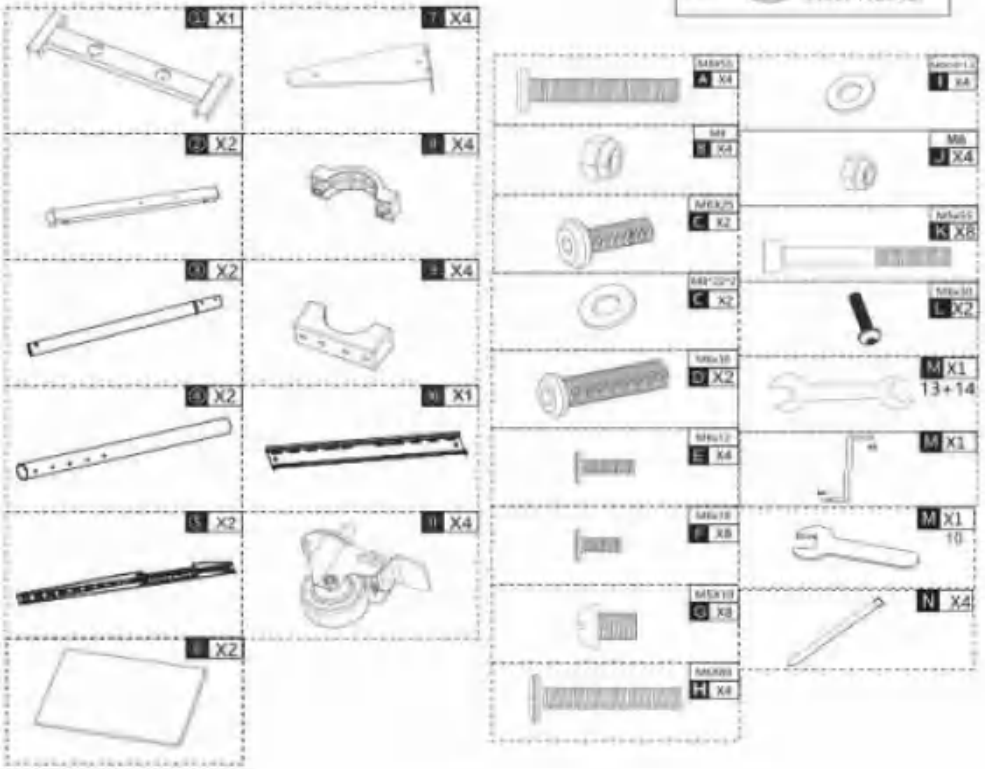
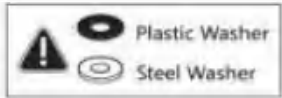
1. **DO NOT SIT, STAND OR CLIMB ON THIS ITEM.**
2. This product is not a toy. Do not allow children to play with or near this item.
3. Do not exceed rated listed weight. Serious injury or property damage may occur!.
4. Use only on a flat, level, hard and smooth surface capable of safely supporting a fully loaded Television Stand.
5. Do not lift while loaded
6. Use as intended only.
7. Inspect before every use; do not use if parts are loose or damaged.

SAVE THIS MANUAL

PRODUCT PARAMETER

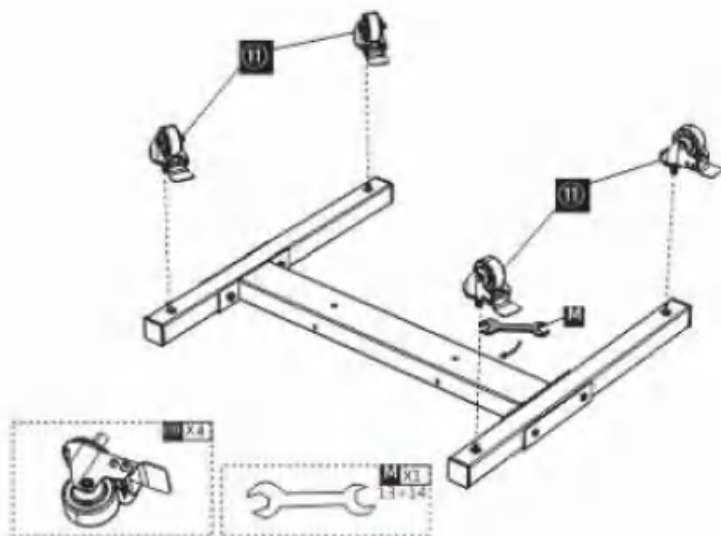
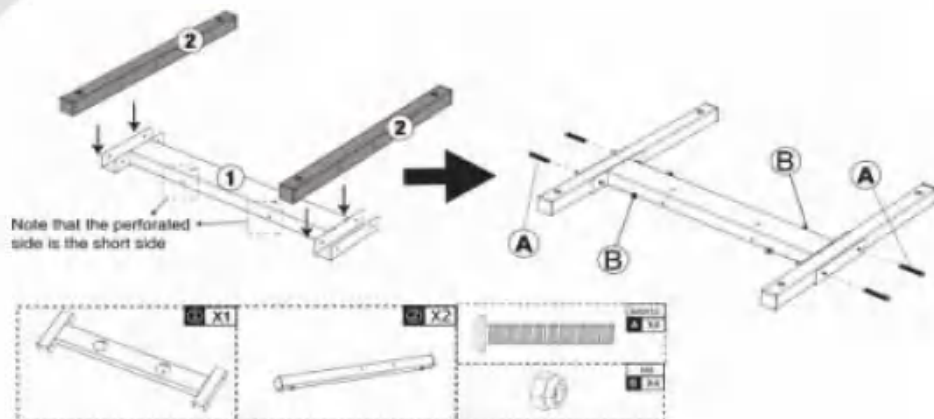
Model	TC70
Bea-nng Weight	Total :154lbs Max TV Bracket Wibs MAX Tray: 22lbs MAX
Mounting Dimension	100x100 J00x200,100x400 200x200200x300,200x400 300x300,300x400 ^00x4(X) G00x00
Screen Size	70· Max
Product Size	e95'595" W96 mm
Net Weight	13.60 kg
Gross Weighl	14.75 kg

PARTS UST

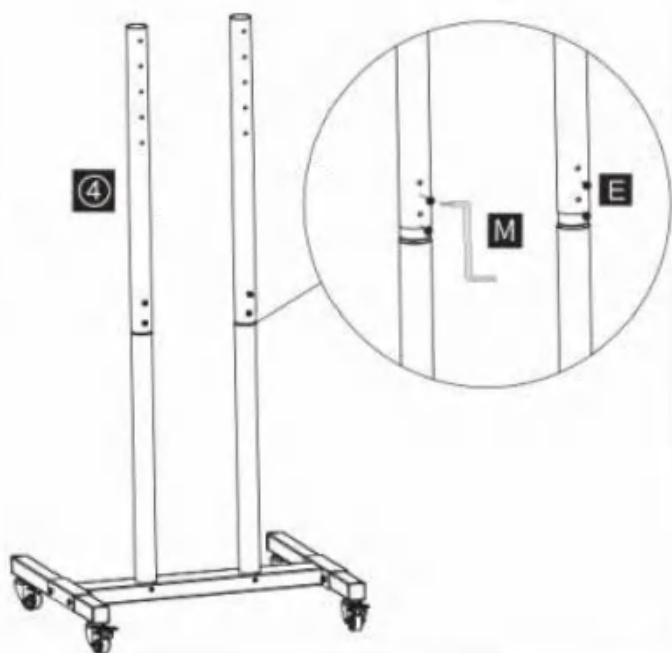
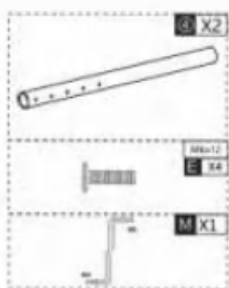
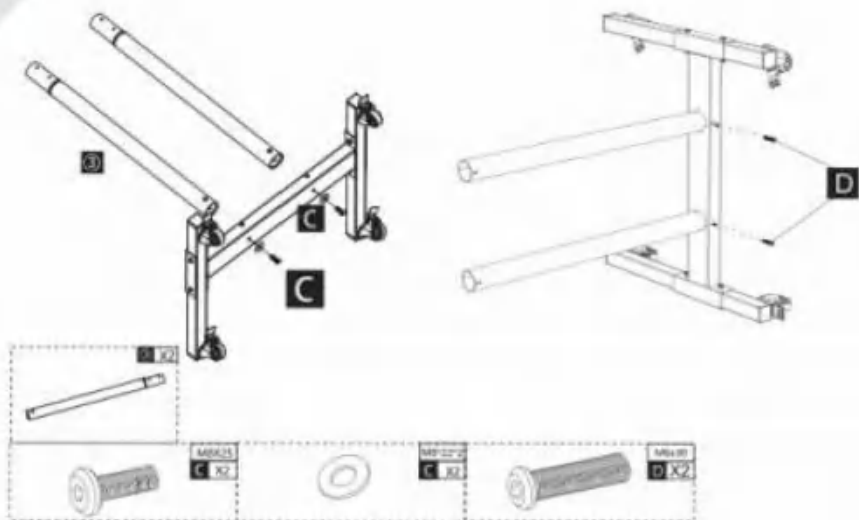


ASSEMBLY STEP

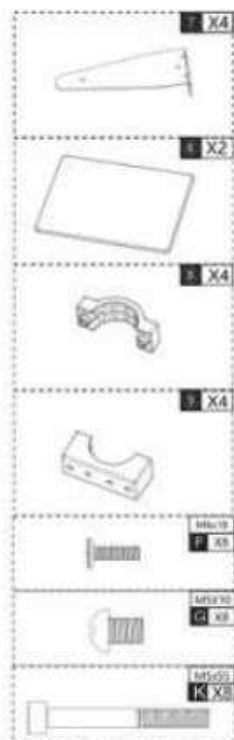
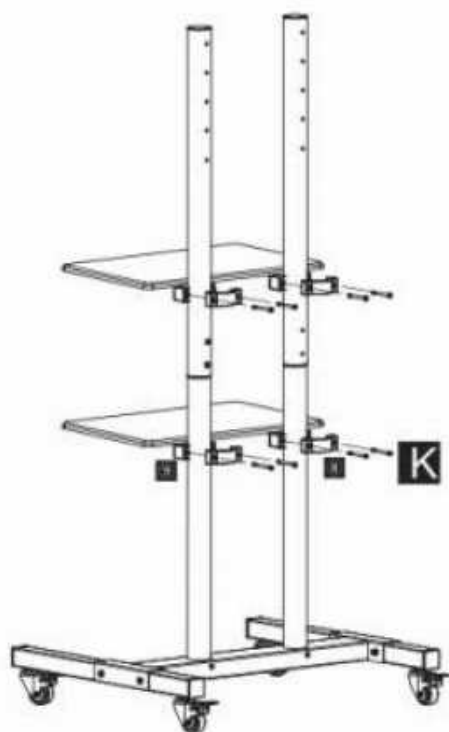
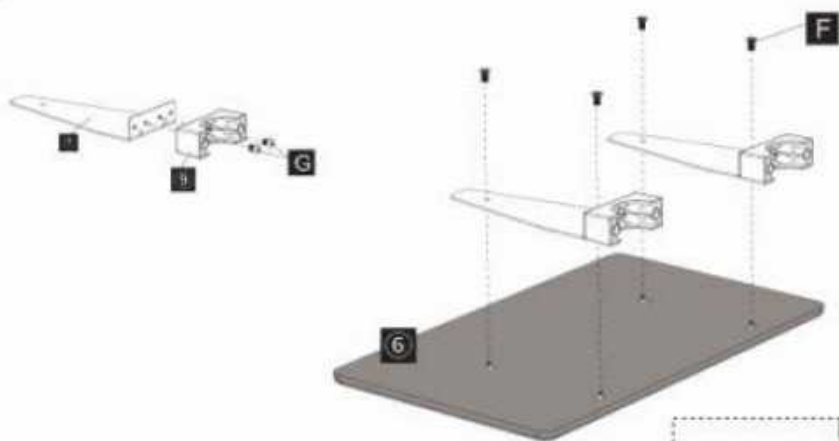
1

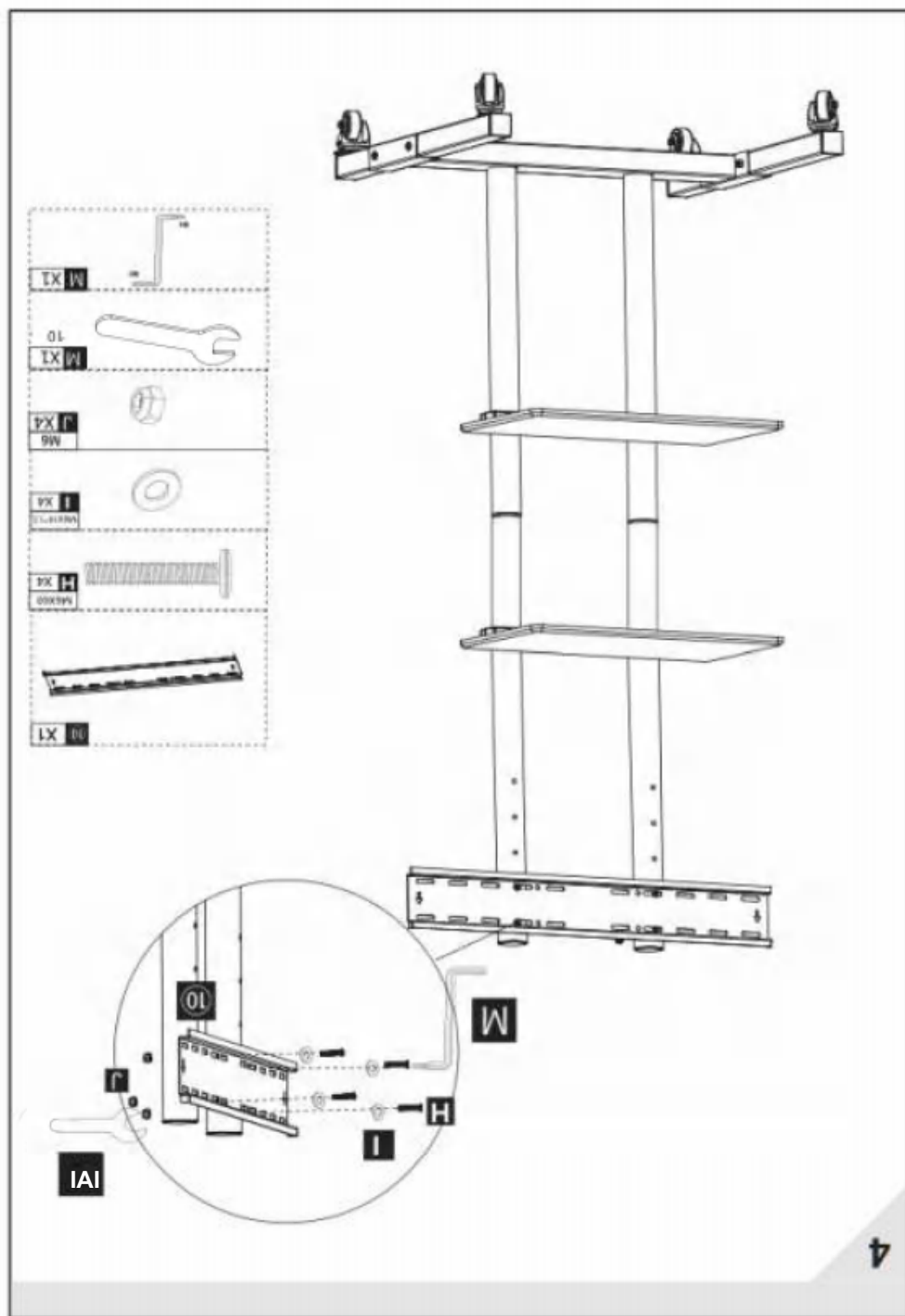


2



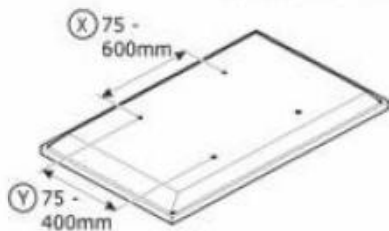
3



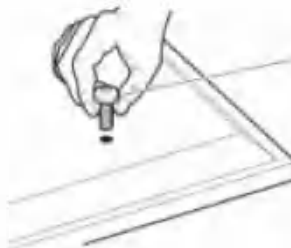


5

Measure the TV fixing holes Width and Height



If width (X) is greater than 600mm or height (Y) is greater than 400mm STOP installation new and contact our help desk.



TV1-TV2

TV3-TV4

TV5-TV6

Panel is provided with 4 diameters of TV fixing screws M6 and M8. Determine the screw diameter that fits.

Spacers

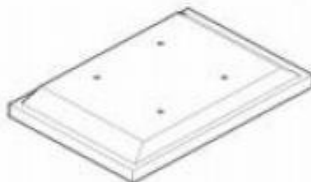
SP

For TVs with irregular/obstructed back



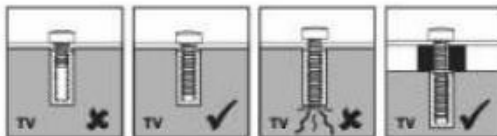
No Spacers

For TVs with flat/unobstructed back



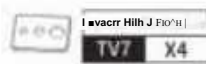
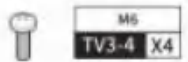
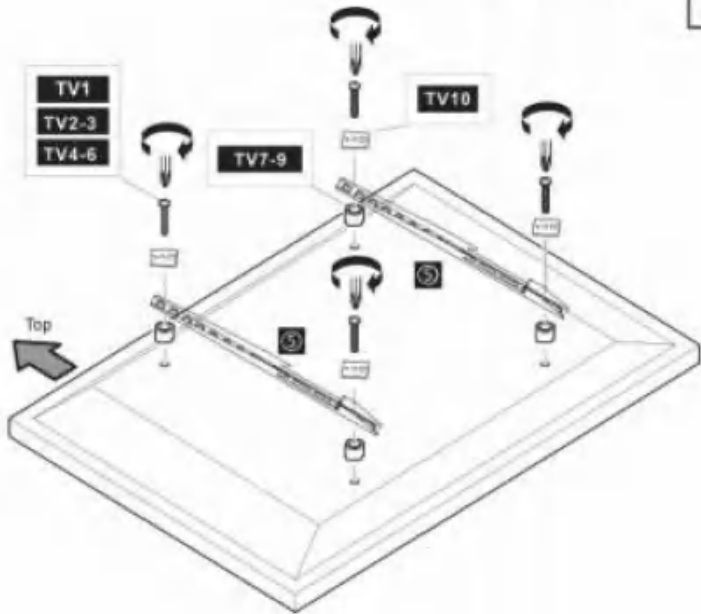
WARNING

please keep for future reference.



6

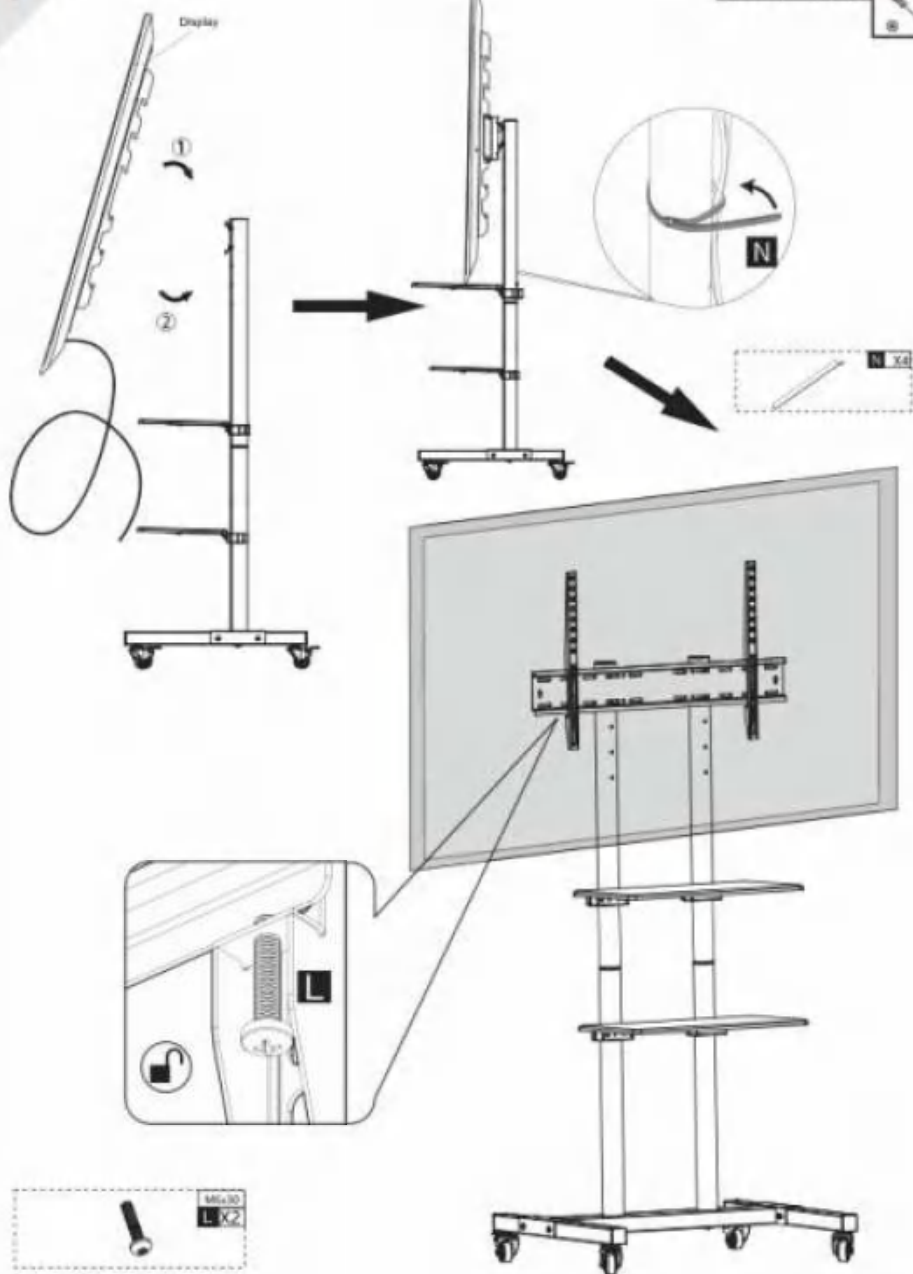
NOT INCLUDED



AJ; t>dh the iginickfft tg Uw bach- (2f vQUJ* TV uffir^ suitable uq naw, irduonr gnd sppcci* cpmbinJtnnk.

7

NOT INCLUDED



Manufacturer: Shanghai muxinmuyeyouxiangongsi
Address: Shuangchenglu 803nong11 hao1602A-1609shi,
baoshanqu, shanghai 200000 CN.
Imported to AUS: SIHAO PTY LTD. 1 ROKEVA STREETEAST-
WOOD NSW2122 Australia
Imported to USA: Sanven Technology Ltd. Suite 250, 9166
Anaheim Place, Rancho Cucamonga, CA91730



E-CrossStu GmbH
Mainzer Landstr.69, 60329 Frankfurt am Main.



YH CONSULTING LIMITED.
C/O YH Consulting Limited Office 147, Centurion House,
London Road, Staines-upon-Thames, Surrey, TW18 4AX

VEVOR⁹

TOUGH TOOLS, HALF PRICE

Technical Support and E-Warranty Certificate

www.vevor.com/3uppart

vEvor

OUTILS ROBUSTES, MOITIÉ PRIX

Assistance technique et certificat de garantie électronique www.vevor.com/sijpport

SUPPORT DE TÉLÉVISION

MANUEL D'UTILISATION

MODÈLE : TC70

Nous continuons à nous engager à vous fournir des PNC compétitifs.

« Économisez la moitié du prix » ou toute autre expression similaire utilisée par nous ne représente qu'une estimation des économies que vous pourriez réaliser en achetant certains articles chez nous par rapport aux grandes marques et ne couvre pas nécessairement toutes les catégories de produits qui nous sont proposés.

Nous vous rappelons de bien vouloir vérifier soigneusement lorsque vous passez une commande chez nous si vous économisez réellement la moitié du prix par rapport aux grandes marques.

VEVOR®

OUTILS ROBUSTES, MOITIÉ PRIX

SUPPORT DE TÉLÉVISION

MODÈLE : TC70



BESOIN D'AIDE? CONTACTEZ-NOUS!

Vous avez des questions sur les produits ? Besoin d'assistance technique ? N'hésitez pas à nous contacter.

Contactez-nous:

CustomerService@vevor.com

Il s'agit de l'instruction d'origine, veuillez lire attentivement toutes les instructions du manuel avant de l'utiliser. VEVOR se réserve une interprétation claire de notre manuel d'utilisation. L'apparence du produit dépend du produit que vous avez reçu. Veuillez nous excuser de ne pas vous informer à nouveau s'il existe des mises à jour technologiques ou logicielles sur notre produit.

CONSIGNES DE SÉCURITÉ

AVERTISSEMENT:

Lisez ce document avant d'utiliser ce produit. Le non-respect de cette consigne peut entraîner des blessures graves.

Précautions d'assemblage 1

Assembler uniquement selon ces instructions. Un assemblage incorrect peut créer des dangers.

2. Portez des lunettes de sécurité homologuées AN SI et des gants de travail robustes pendant l'assemblage.

3. Gardez la zone de montage propre et bien éclairée. 4.

Gardez les spectateurs hors de la zone pendant le montage.

5. Ne montez pas lorsque vous êtes fatigué ou sous l'influence de l'alcool, de drogues ou de médicaments.

6. La capacité de poids et les autres capacités du produit s'appliquent uniquement au produit correctement et complètement assemblé. 7 Assemblez sur une surface plane, de

niveau, dure et lisse capable de supporter en toute sécurité un support de télévision entièrement chargé.

Précautions d'emploi

POUR ÉVITER LES BLESSURES GRAVES ET LA MORT RÉSULTANT DU BASCULEMENT :

1. NE PAS S'ASSEOIR, SE TENIR DEBOUT OU MONTER SUR CET ARTICLE.

2. Ce produit n'est pas un jouet. Ne laissez pas les enfants jouer avec ou à proximité de cet article.

3. Ne pas dépasser le poids nominal indiqué. Des blessures graves ou des dommages matériels peuvent survenir.

4. Utiliser uniquement sur une surface plane, plane, dure et lisse capable de supporter en toute sécurité un support de télévision entièrement chargé.

5. Ne pas soulever pendant la charge

6. Utiliser uniquement comme prévu.

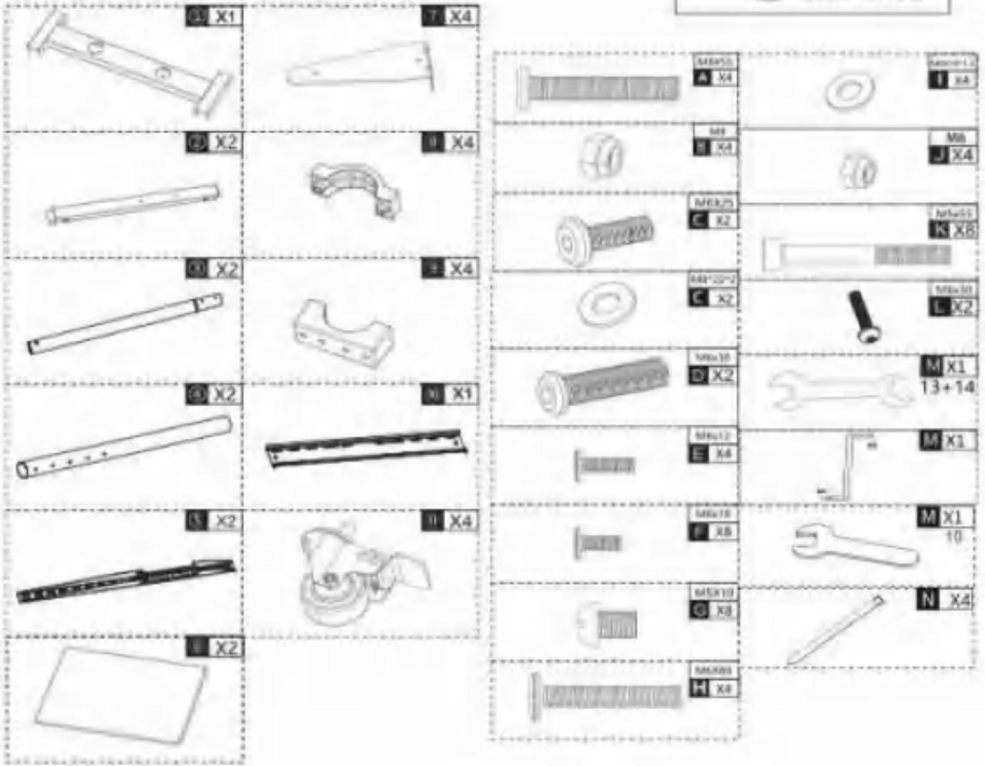
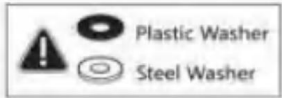
7. Inspectez avant chaque utilisation ; n'utilisez pas de pièces RF desserrées ou endommagées.

CONSERVER CE MANUEL

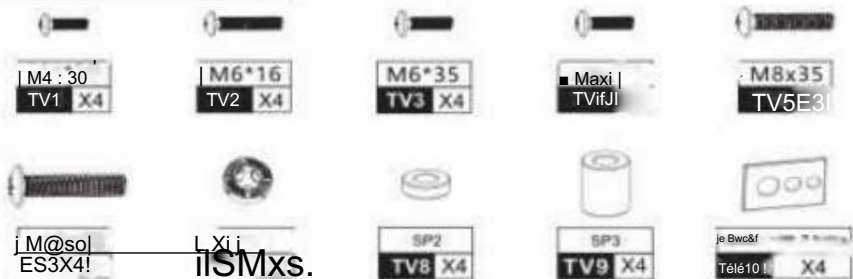
PARAMÈTRE DU PRODUIT

Modèle	TC70
Poids de la bea-nng	Total : 154 lb maximum Support TV Wibs MAX Plateau : 22 lb MAX
Dimensions de montage	100x100 J00x200,100x400 200x200200x300,200x400 300x300,300x400 ^00x4(X) GOOxOO
Taille de l'écran	70• Max
Taille du produit	e95'595" W96 mm
Poids net	13 60 kg
Poids brut	14,75 kg

PIÈCES UST

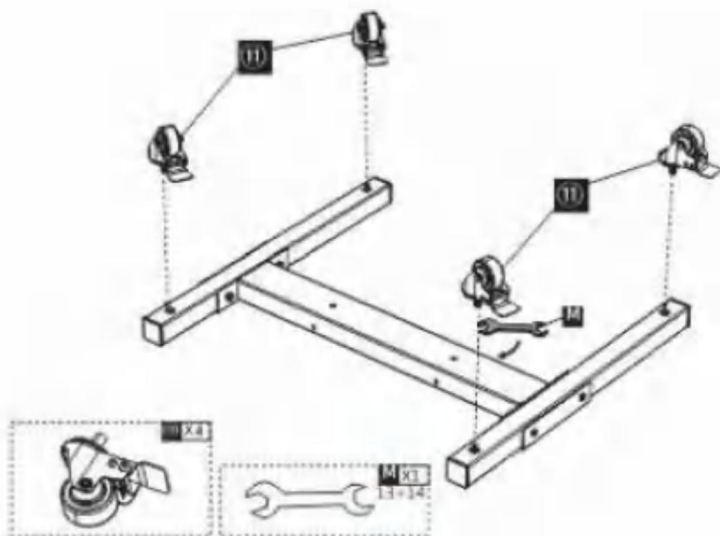
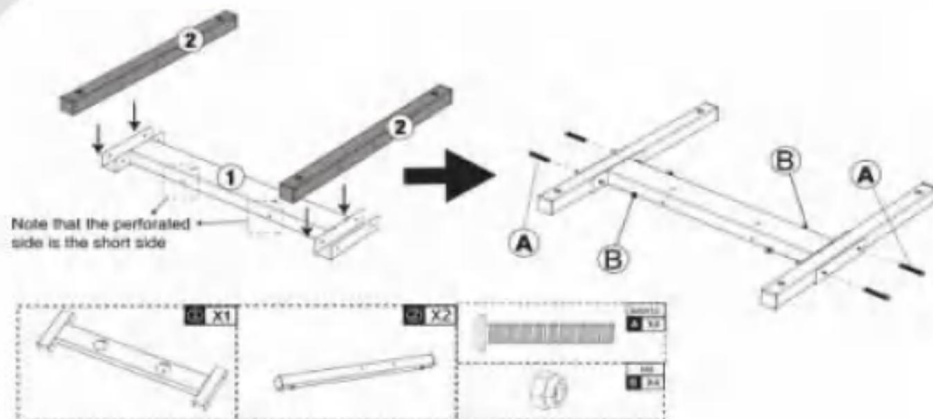


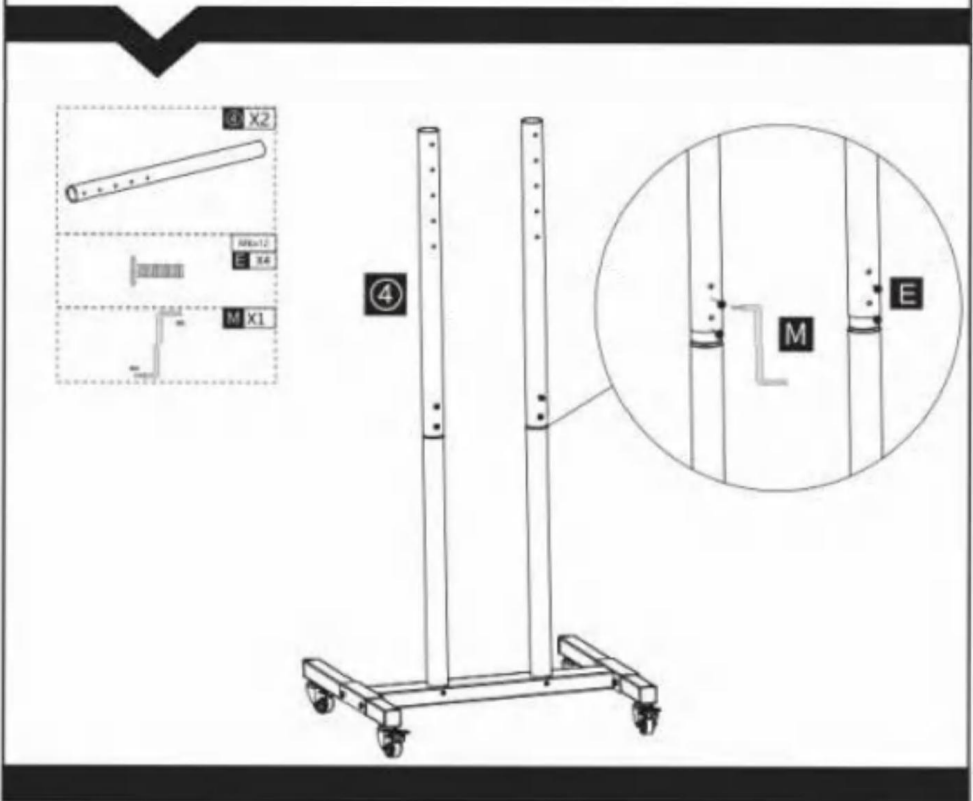
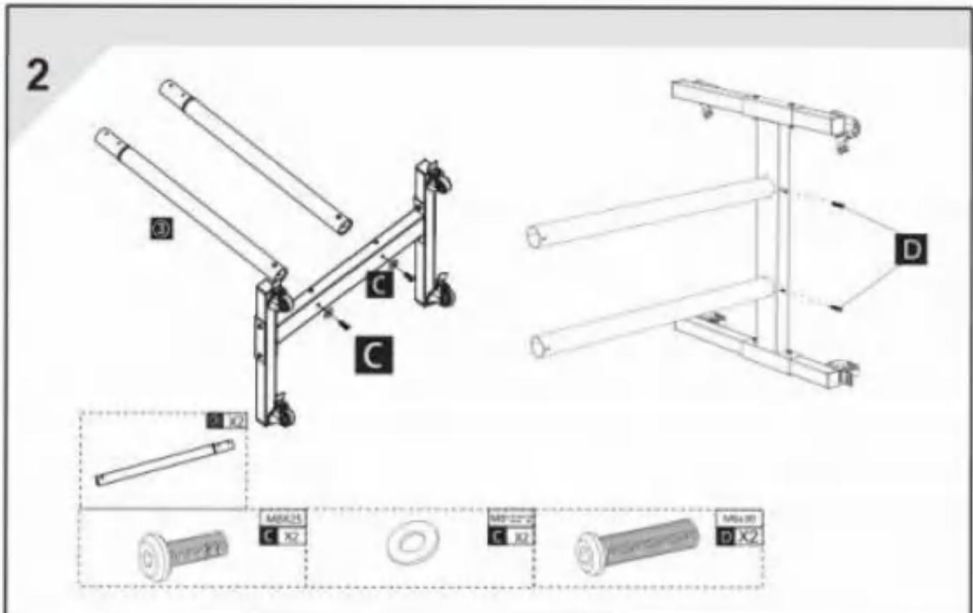
POUR L'INSTALLATION DU TÉLÉVISEUR

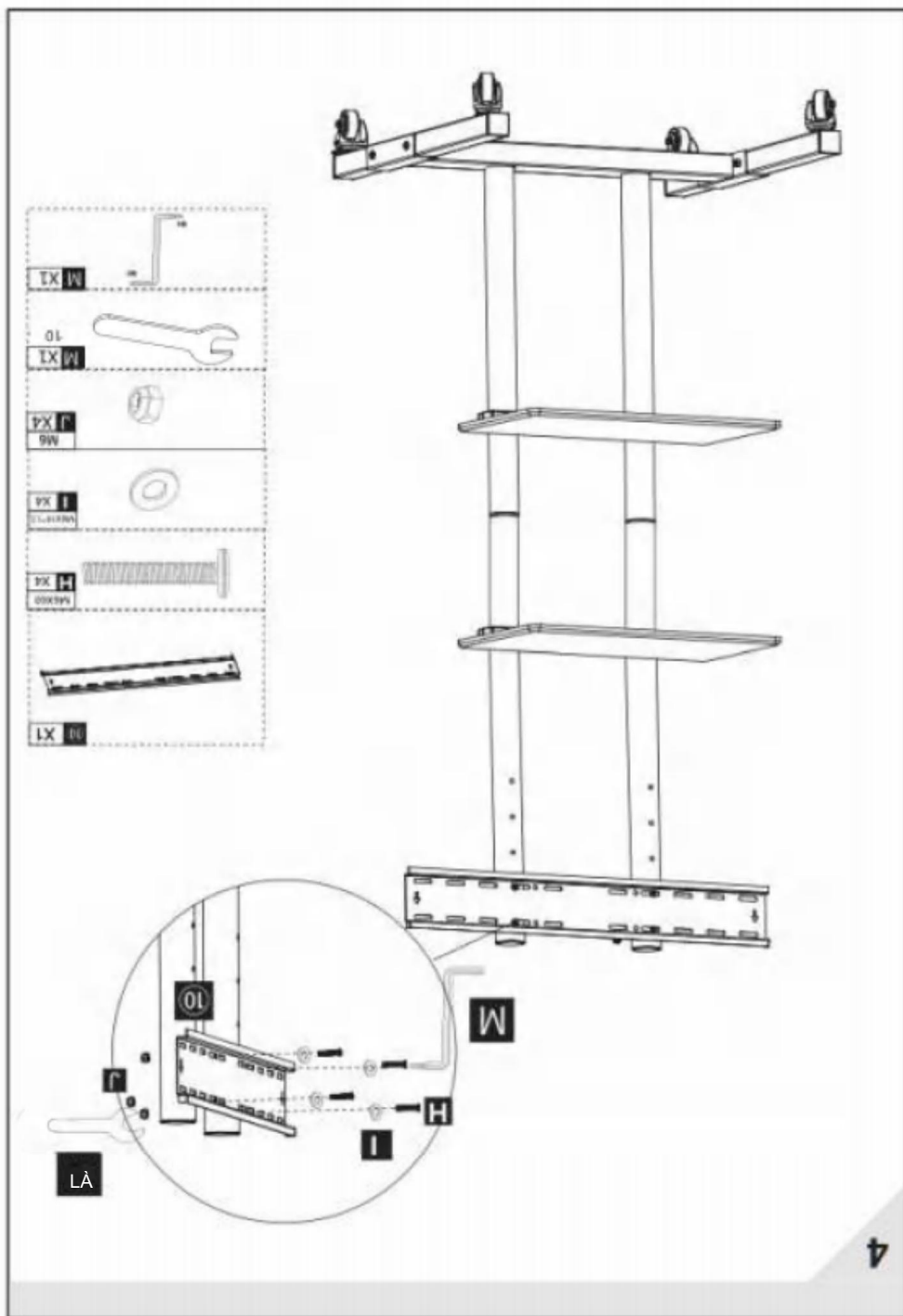


ÉTAPE D'ASSEMBLAGE

1

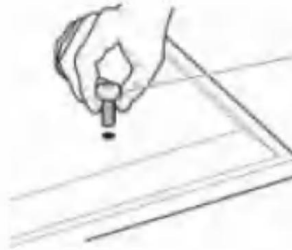
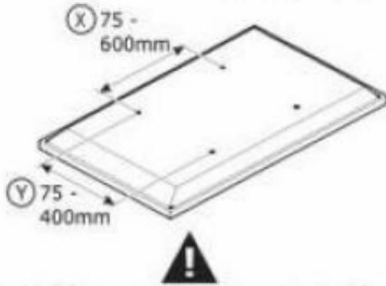






5

Mesurer la largeur et la hauteur des supports de fixation du téléviseur



- TV1 TV2
- TV3-TV4
- TV5-TV6

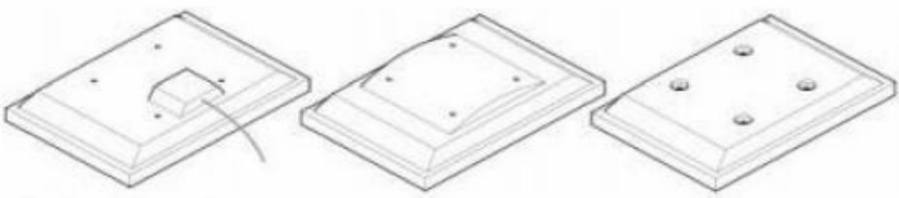
Si la largeur (X) est supérieure à 60 mm ou si la largeur est supérieure à 60 mm, arrêtez l'installation et connectez-la à nouveau.

Utilisez l'ancrage fourni avec 4 diamètres de vis de fixation TV M6 et M8. Déterminez le diamètre de vis qui convient.

Entretoises

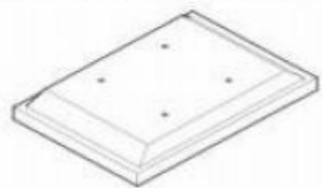
SP

Pour les téléviseurs avec un dos irrégulier/obstrué



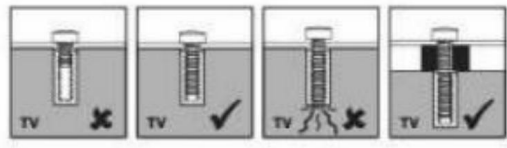
No Spacers

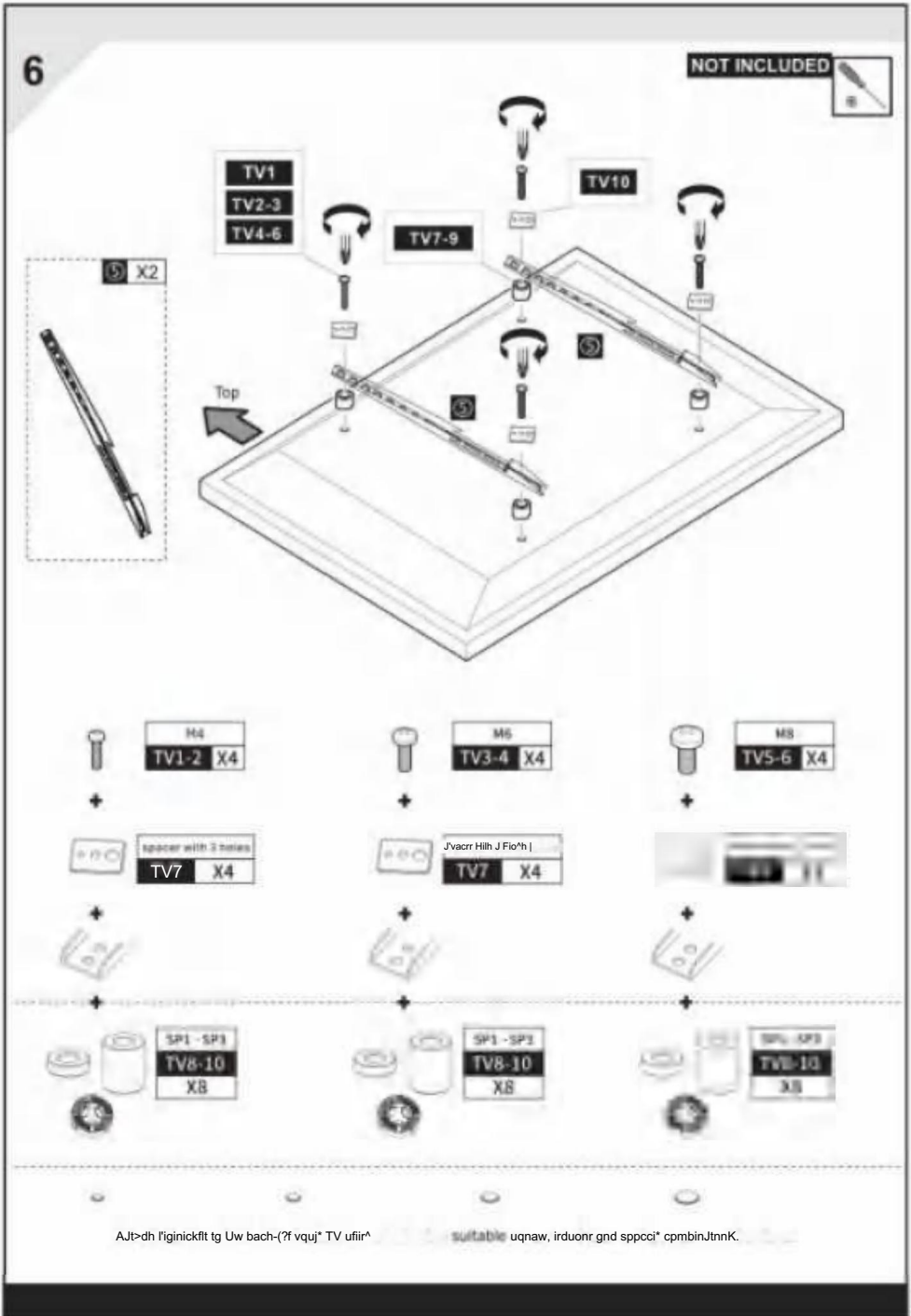
For TVs with flat/unobstructed back

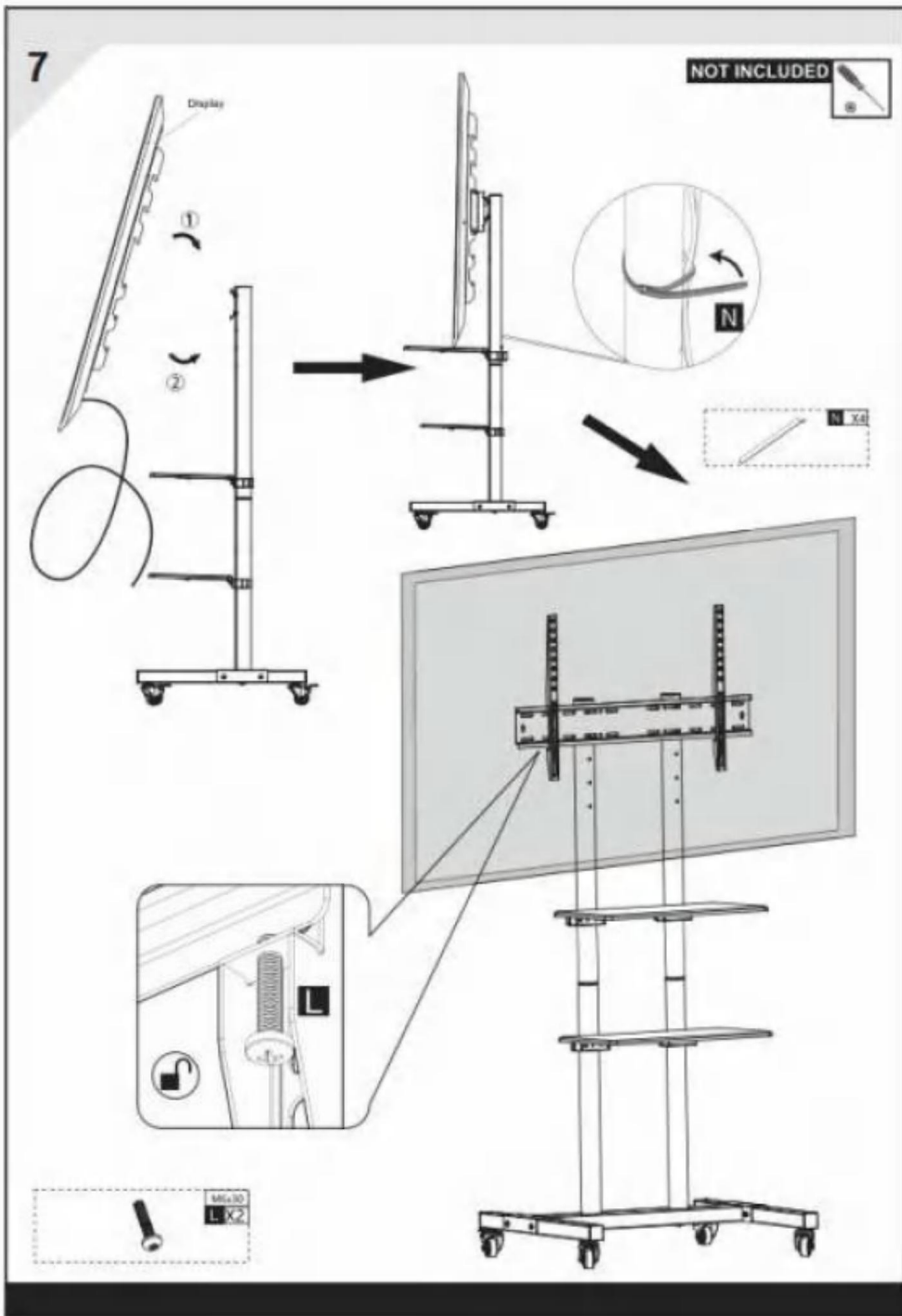


WARNING

please keep for future reference.







Fabricant : Shanghaimuxinmuyeyouxiangongsi Adresse :
Shuangchenglu 803nong11 hao1602A-1609shi, baoshanqu, shanghai
200000 CN.

Importé en Australie : SIHAO PTY LTD. 1 ROKEVA STREETEAST-WOOD
NSW2122 Australie

Importé aux États-Unis : Sanven Technology Ltd. Suite 250, 9166
Anaheim Place, Rancho Cucamonga, CA91730



E-CrossStu GmbH
Mainzer Landstr.69, 60329 Francfort-sur-le-Main.



YH CONSULTING LIMITÉE.
A/S YH Consulting Limited Bureau 147, Centurion House, London
Road, Staines-upon-Thames, Surrey, TW18 4AX

VEVOR9

OUTILS ROBUSTES, MOITIÉ PRIX

Assistance technique et certificat de garantie
électronique www.vevor.com/3uppart

vEvor

ROBUSTE WERKZEUGE ZUM HALBEN PREIS

Technischer Support und E-Garantie-Zertifikat www.vevor.com/sijjport

Fernsehständer

BENUTZERHANDBUCH

MODELL: TC70

Wir sind weiterhin bestrebt, Ihnen alle wettbewerbsfähigen Preise anzubieten. „Sparen Sie die Hälfte“ oder „Halber Preis“ oder *andere* ähnliche Ausdrücke, die wir verwenden, stellen nur eine Schätzung der Ersparnis dar, die Sie erzielen können, wenn Sie bestimmte Artikel bei uns im Vergleich zu den großen Topmarken kaufen, und bedeuten nicht unbedingt, dass alle von uns angebotenen Artikelkategorien abgedeckt sind. Wir möchten Sie freundlich daran erinnern, bei einer Bestellung bei uns sorgfältig zu prüfen, ob Sie im Vergleich zu den großen Topmarken tatsächlich die Hälfte sparen.

VEVOR®

Fernsehständer

ROBUSTE WERKZEUGE ZUM HALBEN PREIS

MODiL: TC70



Brauchen Sie Hilfe? Kontaktieren Sie uns!

Haben Sie Fragen zu unseren Produkten? Benötigen Sie technische Unterstützung?

Kontakt:

CustomerService@vevor.com

Dies ist die Originalanleitung. Bitte lesen Sie alle Anweisungen sorgfältig durch, bevor Sie das Produkt in Betrieb nehmen. VEVOR behält sich eine klare Auslegung unseres Benutzerhandbuchs vor. Das Erscheinungsbild des Produkts richtet sich nach dem Produkt, das Sie erhalten haben. Bitte verzeihen Sie uns, dass wir Sie nicht erneut informieren, wenn es Technologie- oder Software-Updates für unser Produkt gibt.

SICHERHEITSHINWEISE

WARNUNG:

Lesen Sie dieses Material, bevor Sie dieses Produkt verwenden. Andernfalls kann es zu schweren Verletzungen kommen.

Vorsichtsmaßnahmen bei

der Montage 1 Die Montage darf nur gemäß dieser Anleitung erfolgen. Eine unsachgemäße Montage kann zu Gefahren führen.

2. Tragen Sie während der Montage eine AN SI-geprüfte Schutzbrille und robuste Arbeitshandschuhe.

3. Halten Sie den Versammlungsbereich sauber und gut

beleuchtet. 4. Halten Sie während der Versammlung unbeteiligte Zuschauer vom Bereich fern.

5. Nicht montieren, wenn Sie müde sind oder unter dem Einfluss von Alkohol, Drogen oder Medikamenten stehen.

6. Gewichtskapazität und andere Produkteigenschaften beziehen sich nur auf ordnungsgemäß und vollständig montierte Produkte. 7. Montieren Sie das Produkt

auf einer flachen, ebenen, harten und glatten Oberfläche, die einen voll beladenen Fernsehständer sicher tragen kann.

Vorsichtsmaßnahmen treffen

UM SCHWERE VERLETZUNGEN UND TOD DURCH KIPPEN ZU VERMEIDEN:

1. **Setzen, stellen oder klettern Sie nicht auf diesen Gegenstand.**

2. Dieses Produkt ist kein Spielzeug. Erlauben Sie Kindern nicht, mit diesem Artikel oder in seiner Nähe zu spielen.

3. Das angegebene Nenngewicht darf nicht überschritten werden. Es können schwere Verletzungen oder Sachschäden auftreten!

4. Nur auf einer flachen, ebenen, harten und glatten Oberfläche verwenden, die einen voll beladenen Fernsehständer sicher tragen kann.

5. Nicht unter Last heben

6. Nur bestimmungsgemäß verwenden.

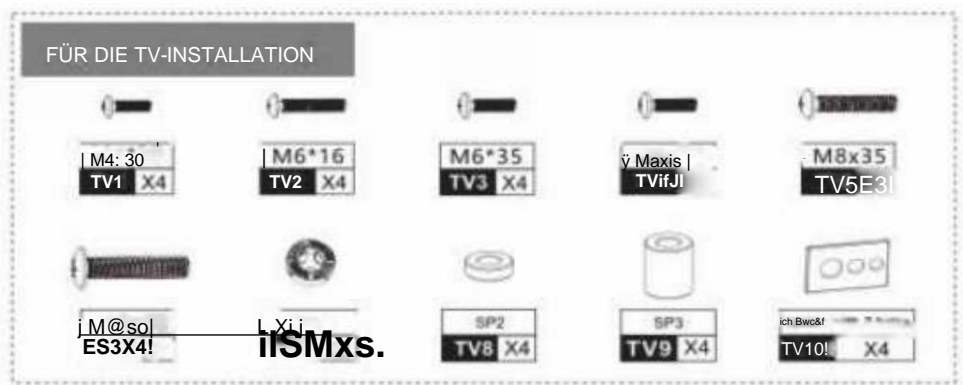
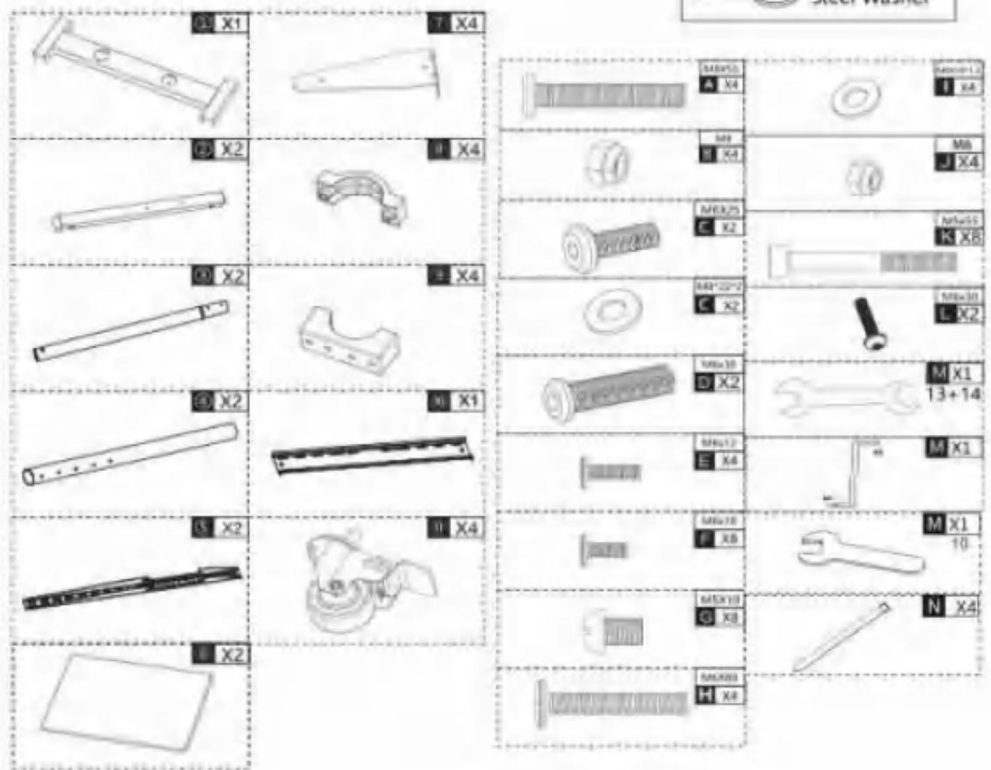
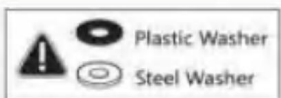
7. Vor jedem Gebrauch überprüfen; keine HF-Teile verwenden, die lose oder beschädigt sind.

BEWAHREN SIE DIESES HANDBUCH AUF

PRODUKTPARAMETER

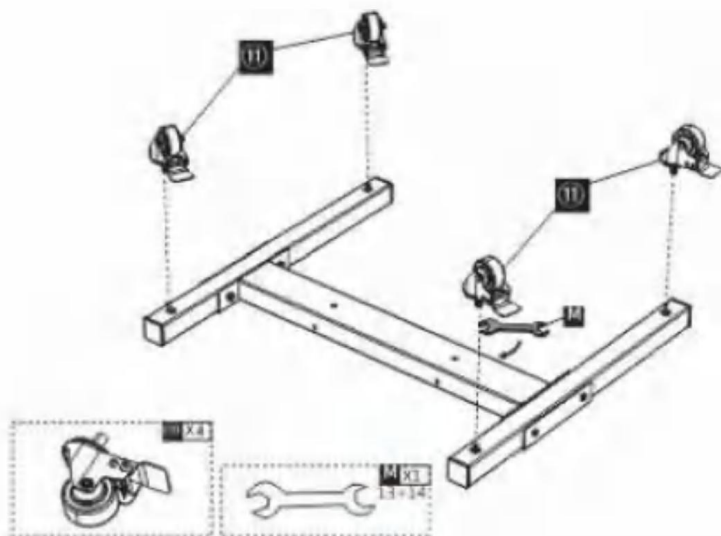
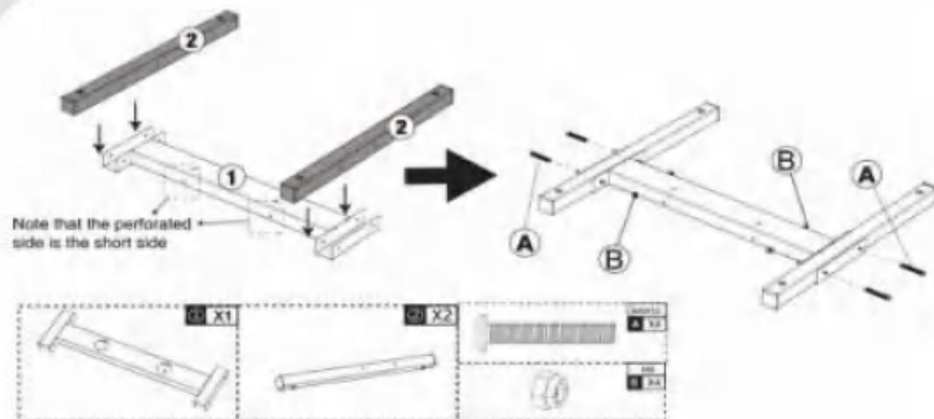
Modell	TC70
Bezeichnung Gewicht	Gesamt: max. 70 kg TV-Halterung Wibs MAX Tablett: 22 Pfund MAX
Montagemaße	100x100 J00x200,100x400 200x200200x300,200x400 300 x 300,300 x 400 ^00x4(X) GOOxOO
Bildschirmgröße	70• Max
Produktgröße	e95'595" B96 mm
Nettogewicht	13 60 kg
Bruttogewicht	14,75 kg

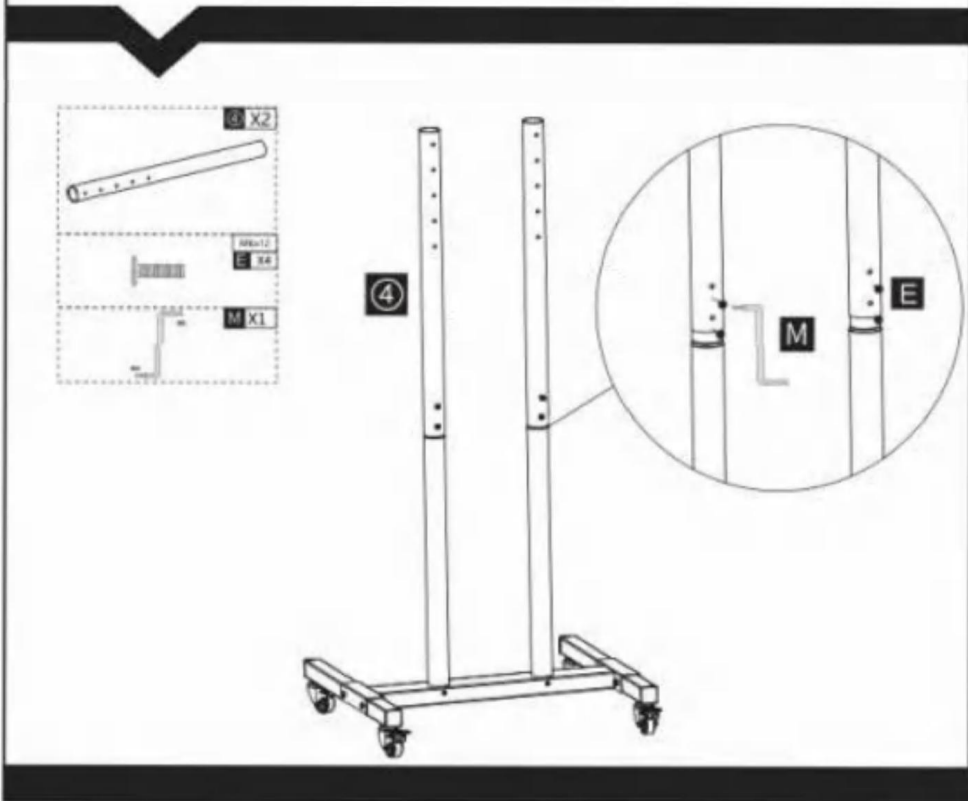
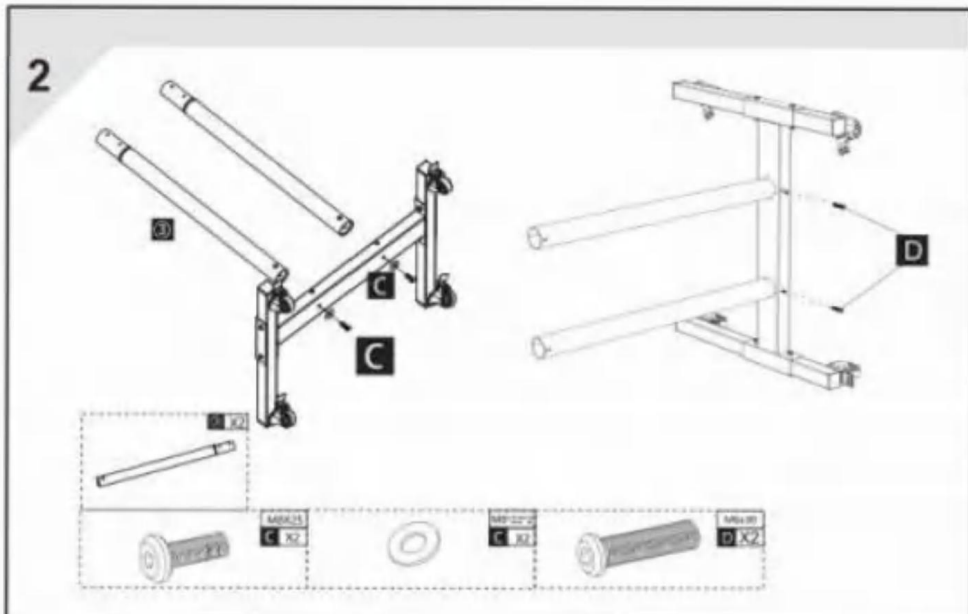
TEILE LISTE



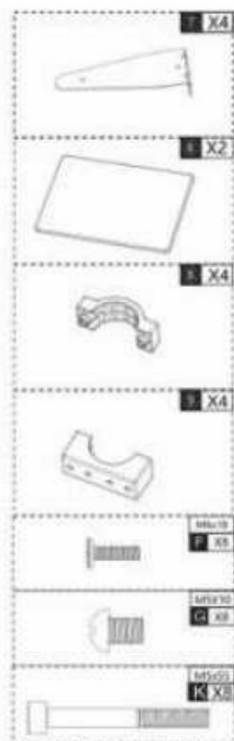
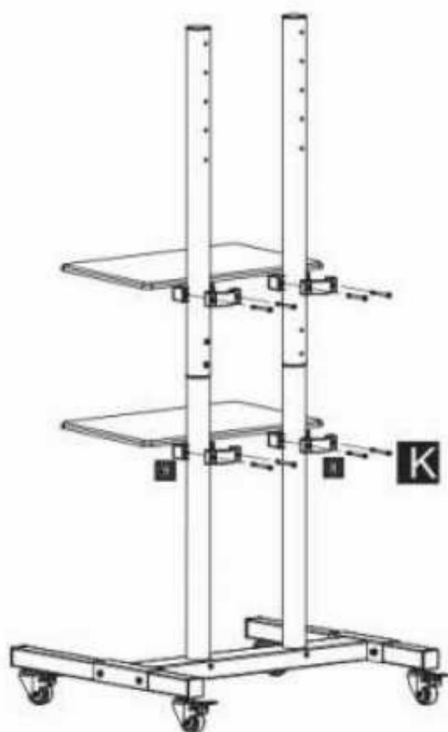
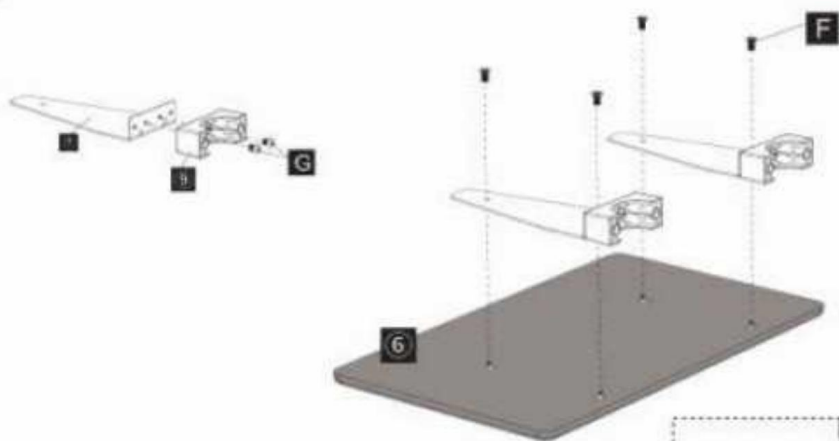
MONTAGESTRITT

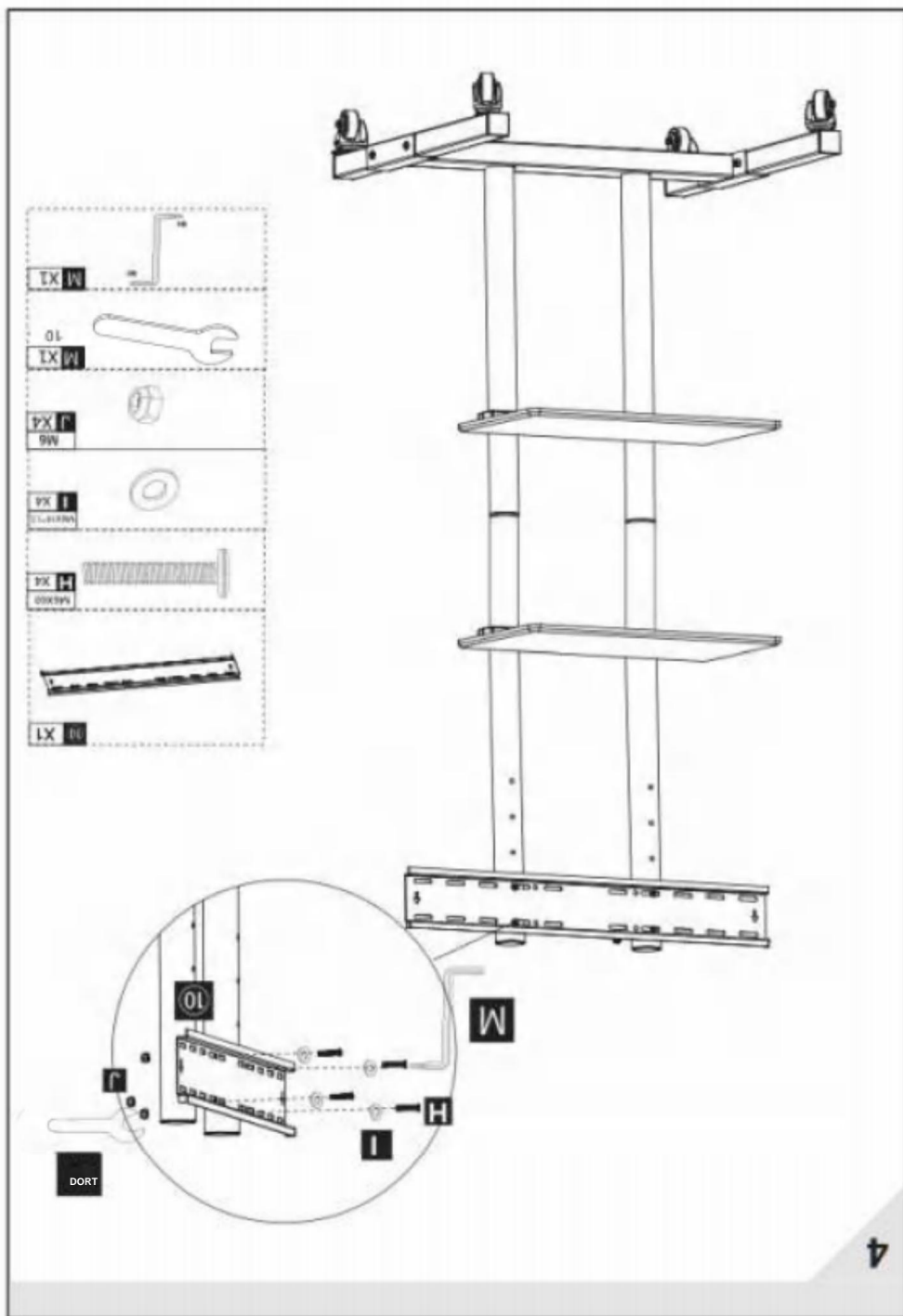
1





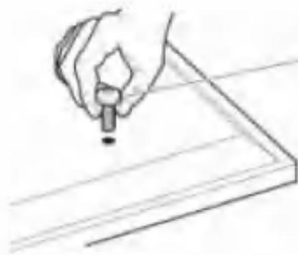
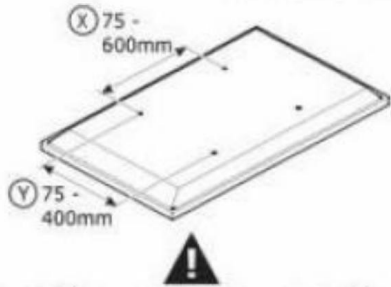
3





5

Messen Sie die Breite und Höhe der TV-Befestigungsstelle



- TV1 TV2
- TV3-TV4
- TV5-TV6

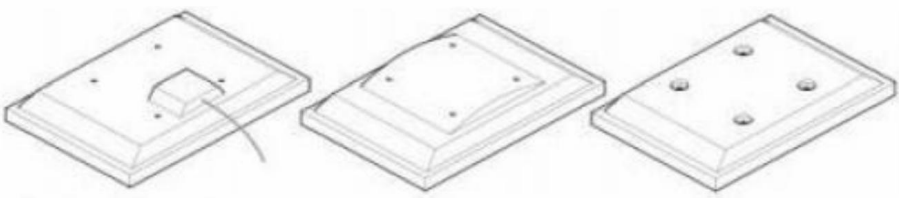
Wenn die Spalte größer als 60mm oder höher als 100mm ist, STOPPEN Sie die Installation des neuen und kurzwertigen Hilfe-Programms.

Im Lieferumfang sind TV-Befestigungsschrauben in 4 Durchmessern enthalten: M6 und M8. Bestimmen Sie den passenden Schraubendurchmesser.

Abstandhalter

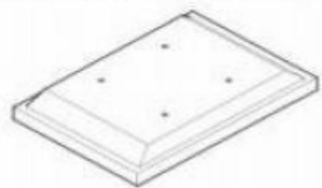
SP

Für Fernseher mit unregelmäßig/obstruktierter Rückseite



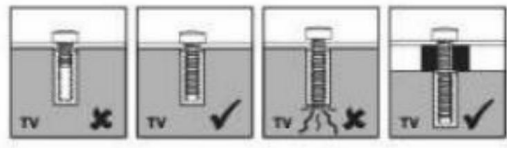
No Spacers

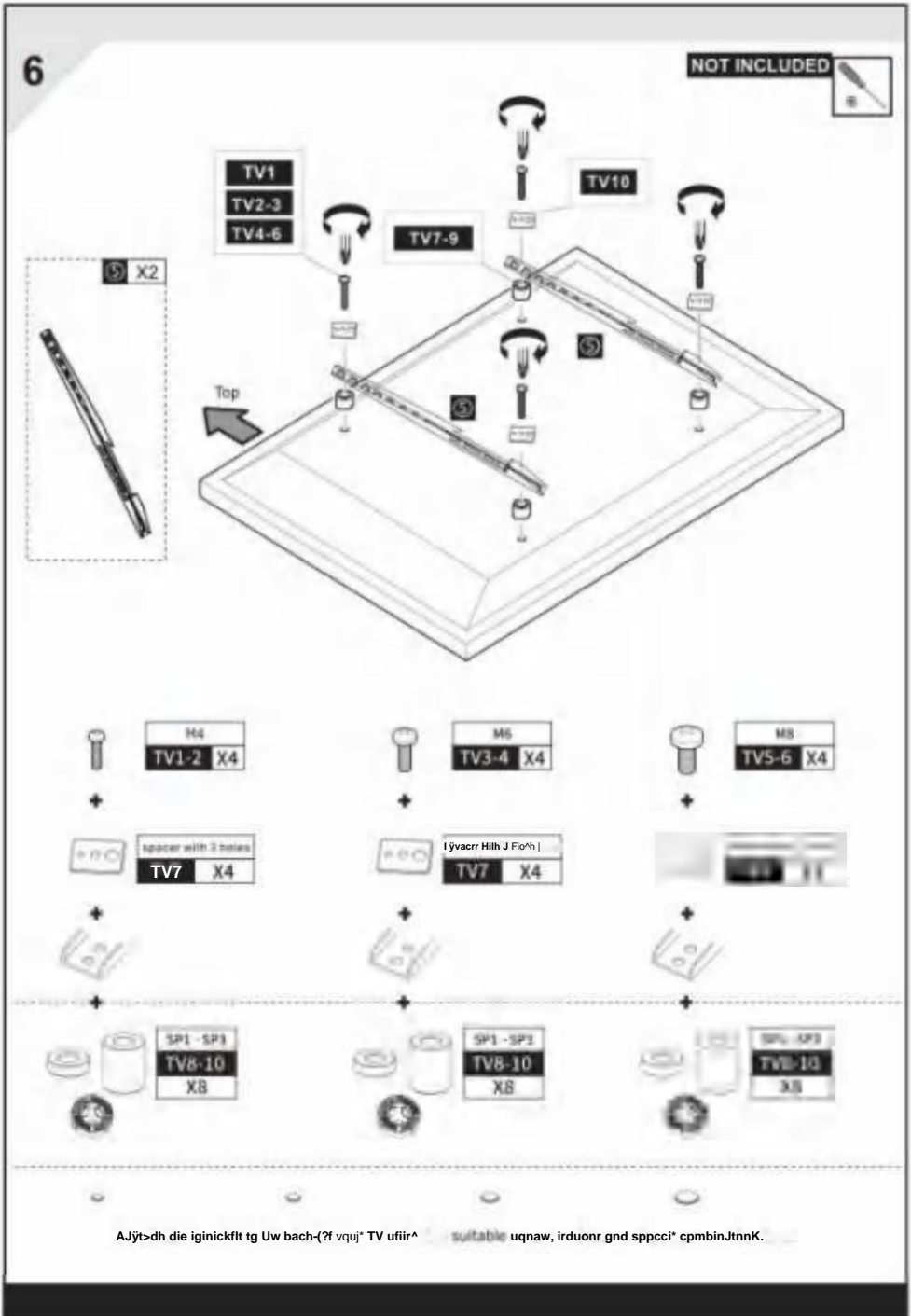
For TVs with flat/unobstructed back

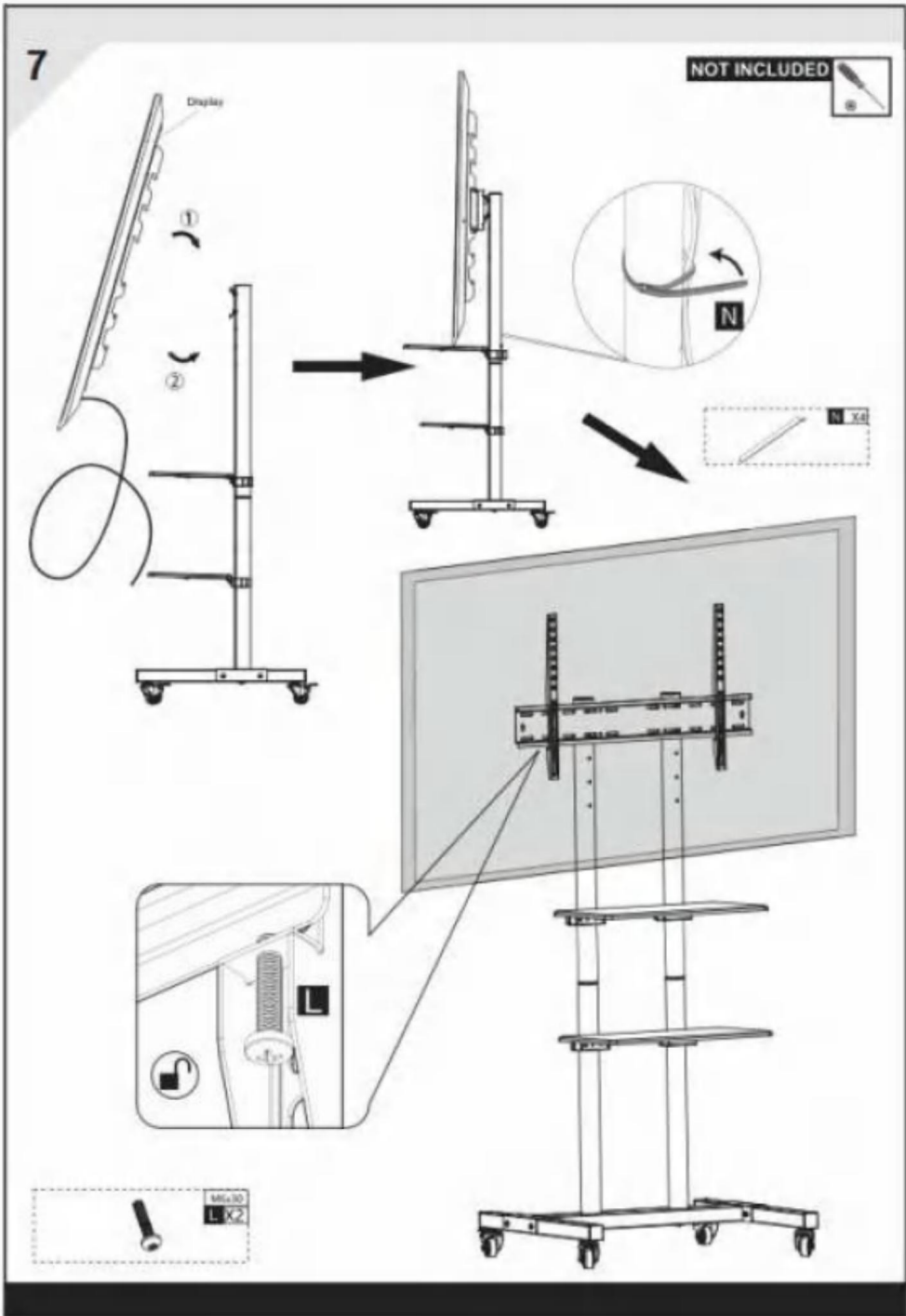


WARNING

please keep for future reference.





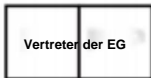


Hersteller: Shanghaimuxinmuyeyouxiangongsi Adresse:

Shuangchenglu 803nong11 hao1602A-1609shi, baoshanqu, Shanghai
200000 CN.

Nach AUS importiert: SIHAO PTY LTD. 1 ROKEVA STREETEAST-WOOD
NSW2122 Australien

Importiert in die USA: Sanven Technology Ltd. Suite 250, 9166 Anaheim
Place, Rancho Cucamonga, CA91730



E-CrossStu GmbH
Mainzer Landstr.69, 60329 Frankfurt am Main.



YH CONSULTING LIMITED.
C/O YH Consulting Limited Office 147, Centurion House, London
Road, Staines-upon-Thames, Surrey, TW18 4AX

VEVOR9

ROBUSTE WERKZEUGE ZUM HALBEN PREIS

Technischer Support und E-Garantie-Zertifikat

www.vevor.com/3upport

vEvor

UTENSILI RESISTENTI, A METÀ PREZZO

Supporto tecnico e certificato di garanzia elettronica www.vevor.com/sijpport

SUPPORTO PER TELEVISIONE

MANUALE D'USO

MODELLO:TC70

Continuiamo a impegnarci per fornirti prodotti competitivi.

"Risparmia la metà" "Metà prezzo" o *qualsiasi* altra espressione simile da noi utilizzata rappresenta solo una stima del risparmio che potresti ottenere acquistando determinati articoli con noi rispetto ai principali marchi e non significa necessariamente coprire tutte le categorie di articoli che ci vengono offerti. Ti ricordiamo cortesemente di verificare attentamente quando effettui un ordine con noi se stai effettivamente risparmiando la metà rispetto ai principali marchi.

VEVOR®

SUPPORTO PER TELEVISORE

UTENSILI RESISTENTI, A METÀ PREZZO

MODELLO: TC70



HAI BISOGNO DI AIUTO? CONTATTACI!

Hai domande sul prodotto? Hai bisogno di supporto tecnico? Non esitare a contattarci contattaci:

CustomerService@vevor.com

Questa è l'istruzione originale, si prega di leggere attentamente tutte le istruzioni del manuale prima di utilizzare. VEVOR si riserva una chiara interpretazione del nostro manuale utente. L'aspetto del prodotto sarà soggetto al prodotto ricevuto. Vi preghiamo di perdonarci se dovremo informarvi nuovamente se ci sono aggiornamenti tecnologici o software sul nostro prodotto.

ISTRUZIONI DI SICUREZZA

AVVERTIMENTO:

Leggere attentamente il presente materiale prima di utilizzare il prodotto. La mancata osservanza di questa precauzione può causare gravi lesioni.

Precauzioni per il montaggio 1

Montare solo secondo queste istruzioni. Un montaggio improprio può creare pericoli.

2. Durante il montaggio, indossare occhiali di sicurezza omologati AN SI e guanti da lavoro resistenti.

3. Mantenere l'area di assemblaggio pulita e ben

illuminata. 4. Tenere gli astanti lontani dall'area durante l'assemblaggio.

5. Non riunirsi quando si è stanchi o sotto l'effetto di alcol, droghe o farmaci.

6. La portata e le altre caratteristiche del prodotto si applicano solo al prodotto correttamente e completamente assemblato. 7 Montare su una superficie piana,

livellata, dura e liscia in grado di sostenere in modo sicuro un supporto per televisore completamente carico.

Usare precauzioni

PER PREVENIRE LESIONI GRAVI E MORTALI DOVUTE AL RIBALTAMENTO:

1. NON SEDERSI, STARE IN PIEDI O SALIRE SU QUESTO OGGETTO.

2. Questo prodotto non è un giocattolo. Non consentire ai bambini di giocare con questo articolo o nelle sue vicinanze.

3. Non superare il peso nominale indicato. Potrebbero verificarsi gravi lesioni o danni alla proprietà!.

4. Utilizzare solo su una superficie piana, livellata, dura e liscia in grado di sostenere in modo sicuro un supporto per televisore completamente carico.

5. Non sollevare mentre è carico

6. Utilizzare solo come previsto.

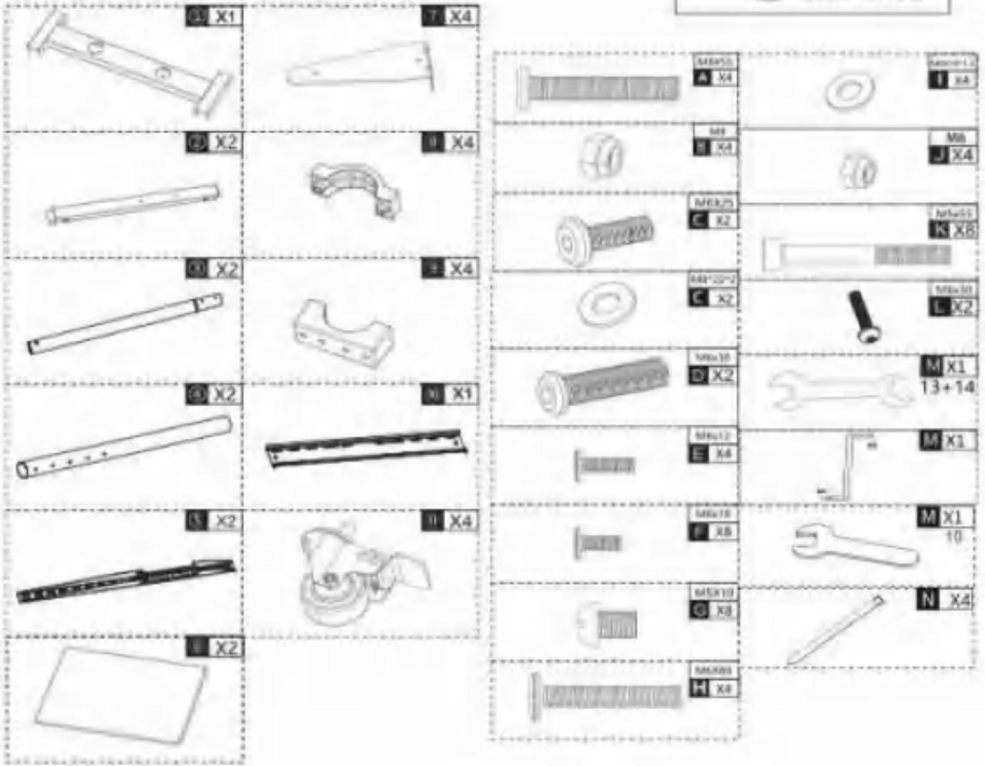
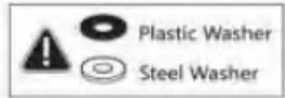
7. Ispezionare prima di ogni utilizzo; non utilizzare se le parti sono allentate o danneggiate.

SALVA QUESTO MANUALE

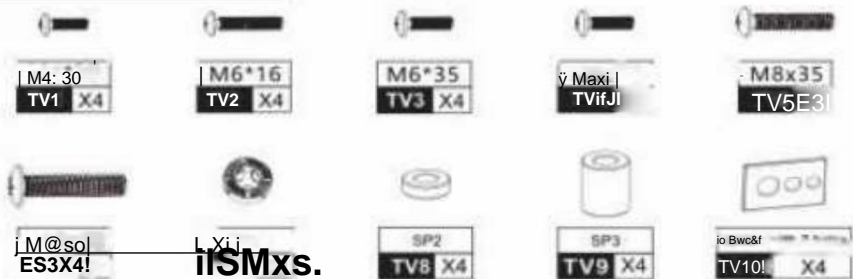
PARAMETRO PRODOTTO

Modello	TC70
Peso Beating	Totale: 154 libbre massimo Supporto TV Wibs MAX Vassoio: 22 libbre MAX
Dimensioni di montaggio	100x100 J00x200,100x400 200x200200x300,200x400 300x300,300x400 ^00x4(X) GOOxOO
Dimensioni dello schermo	70• Massimo
Dimensioni del prodotto	e95'595" W96 mm
Peso netto	13 60kg
Peso lordo	14,75 kg

PARTI UST

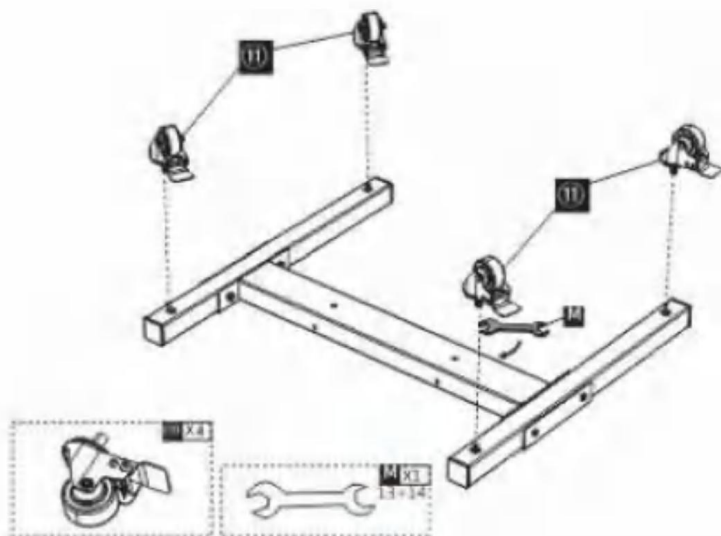
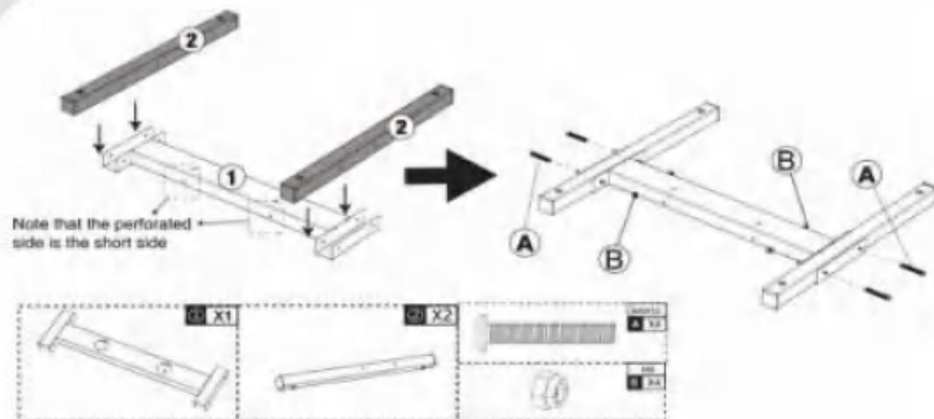


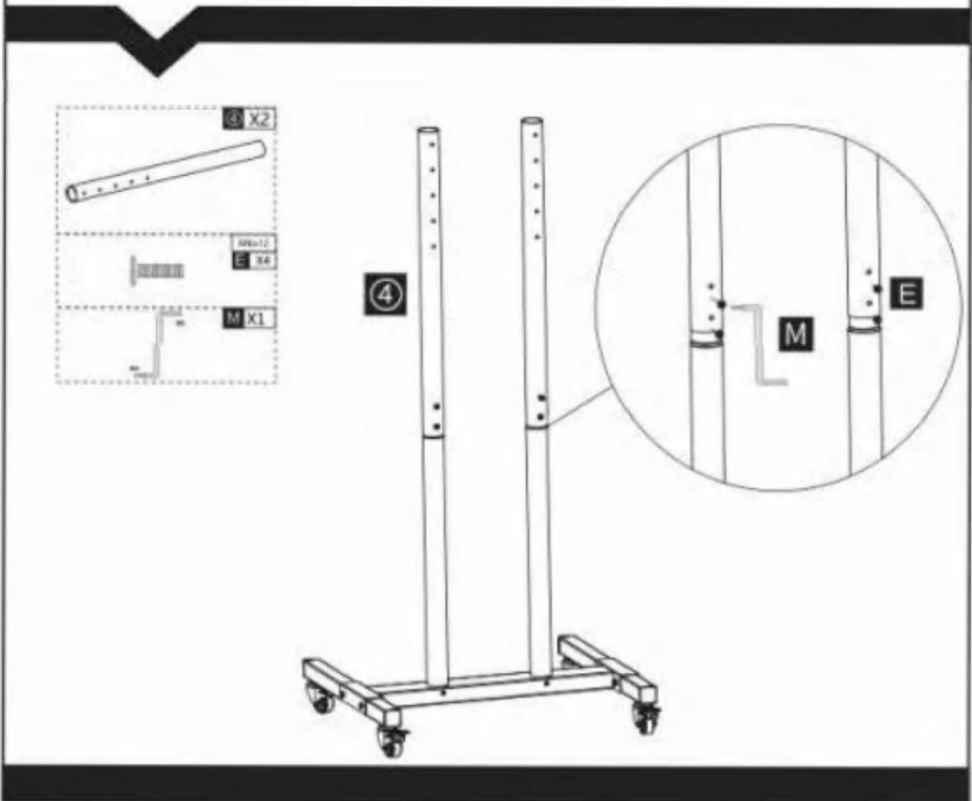
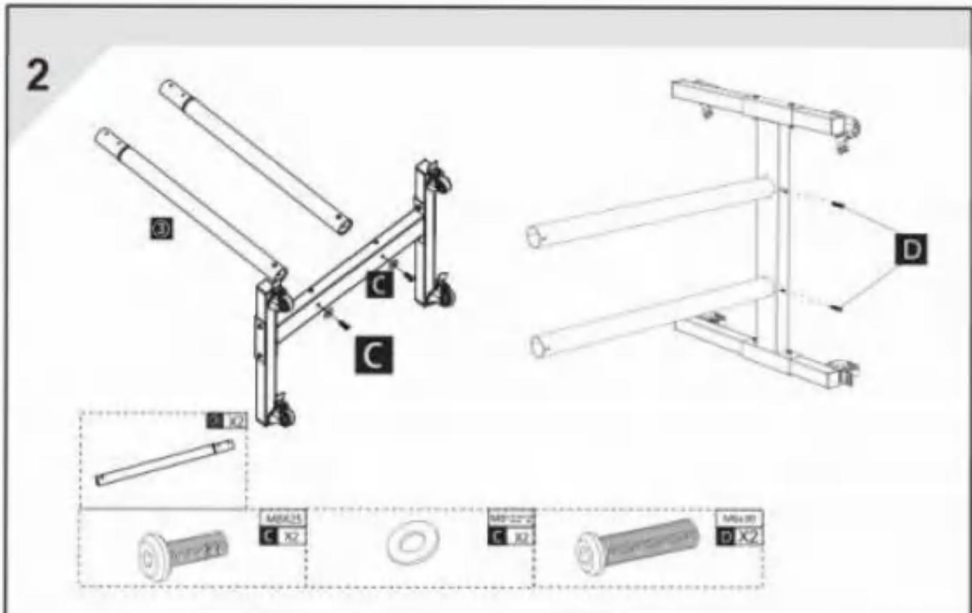
PER L'INSTALLAZIONE DELLA TV

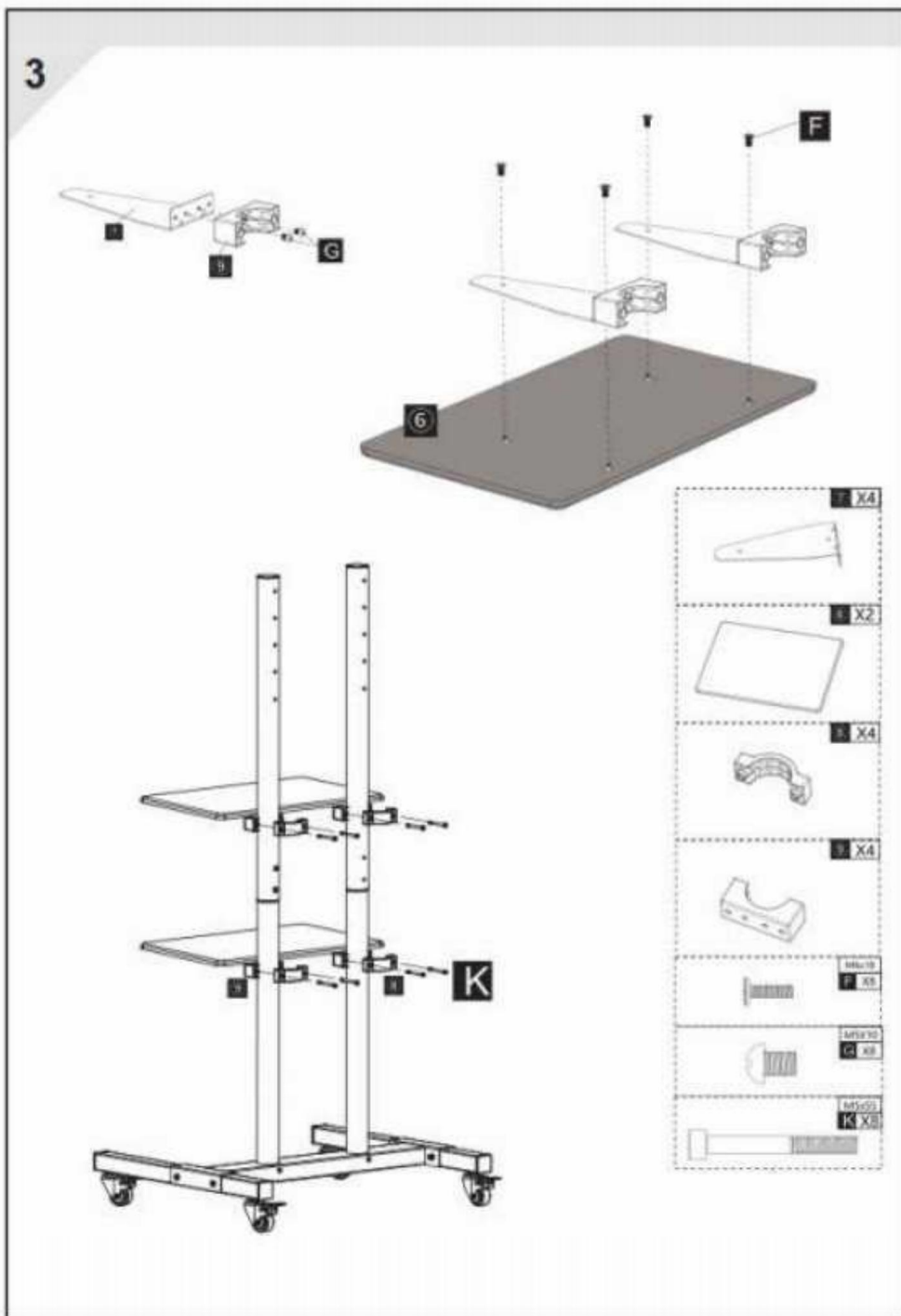


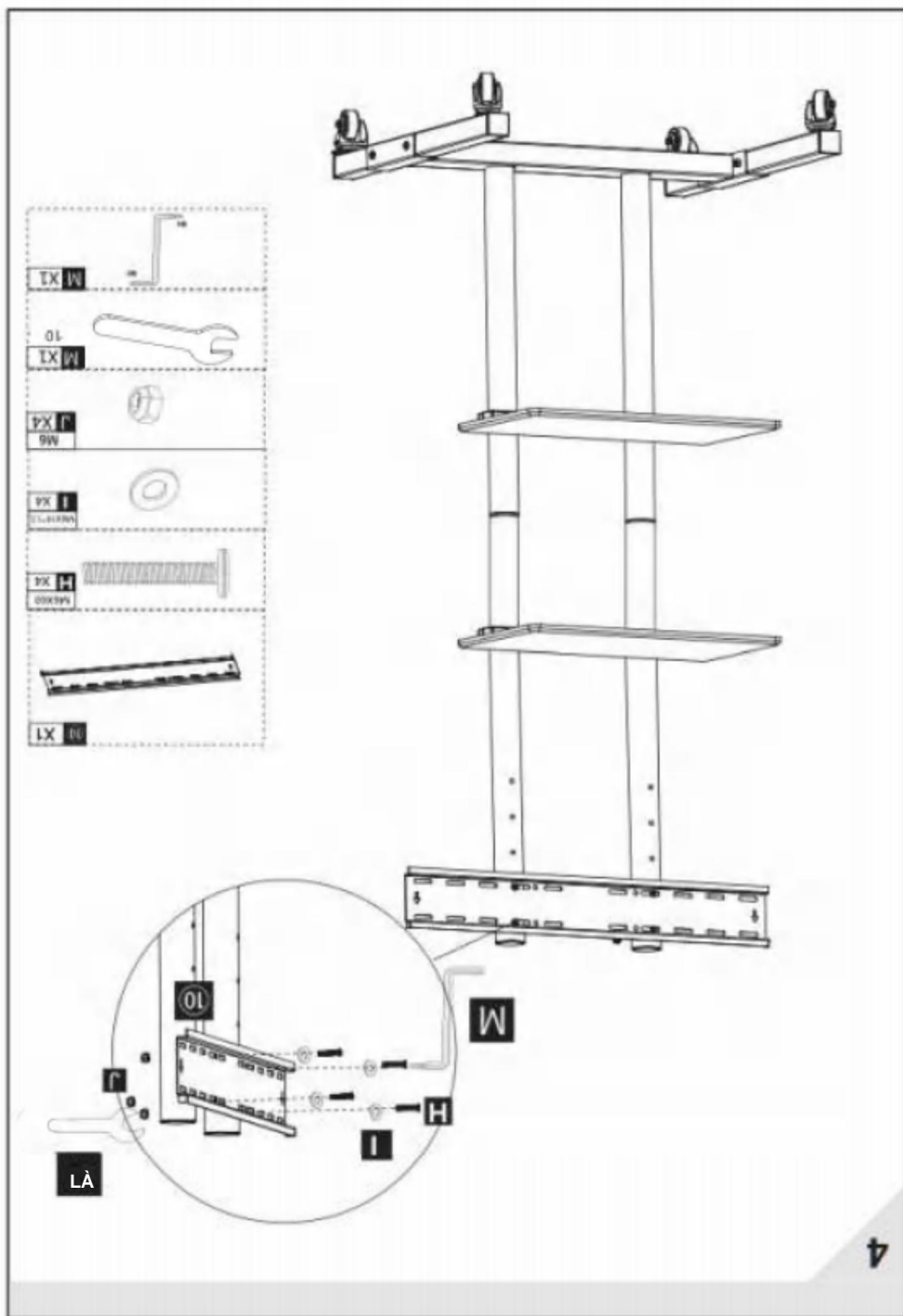
FASE DI MONTAGGIO

1



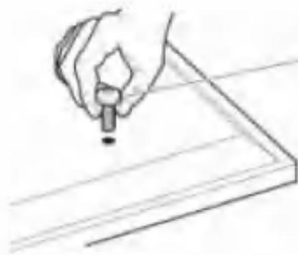
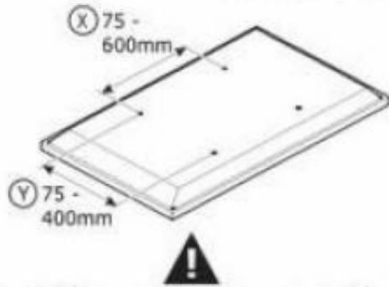






5

Misurare la larghezza e l'altezza dei fori di fissaggio della TV



- TV1 TV2
- TV3-TV4
- TV5-TV6

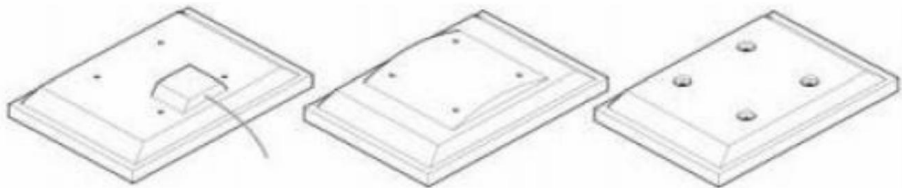
Se widSJ(X) è più grande di 60(Jmm o heish@ grcjeir I tian ^OOmm STOP instalialion new anfl curwct owlMme* help ij

¥<ju anc fornito con 4 diametri di viti di fissaggio TV M6 e M8. Determinare il diametro della vite che hts.

Distanziatori

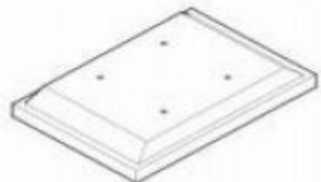
SP

Per TV wftti Irregolare/obrstHJCiEd indietro



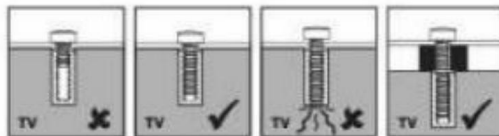
No Spacers

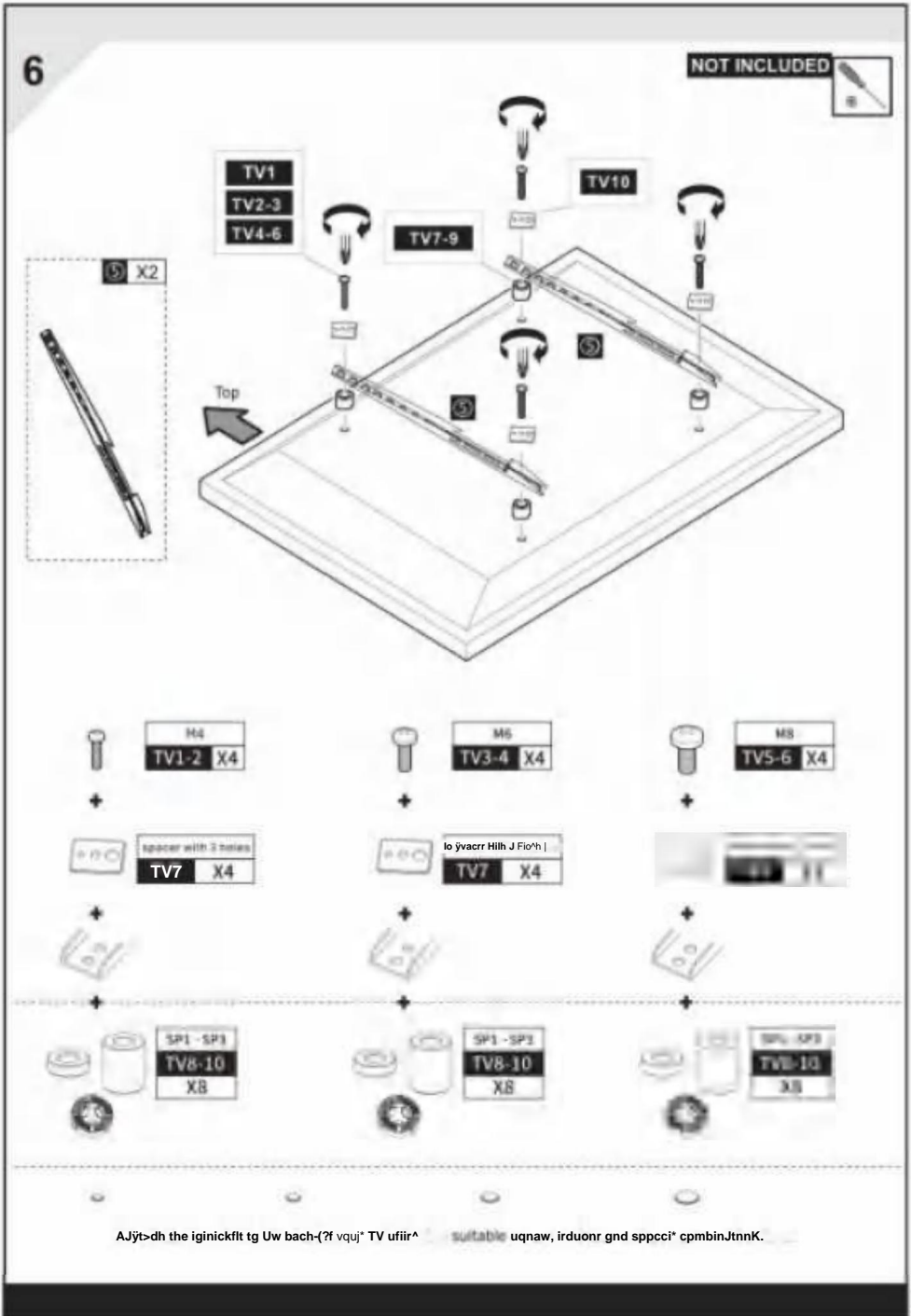
For TVs with flat/unobstructed back

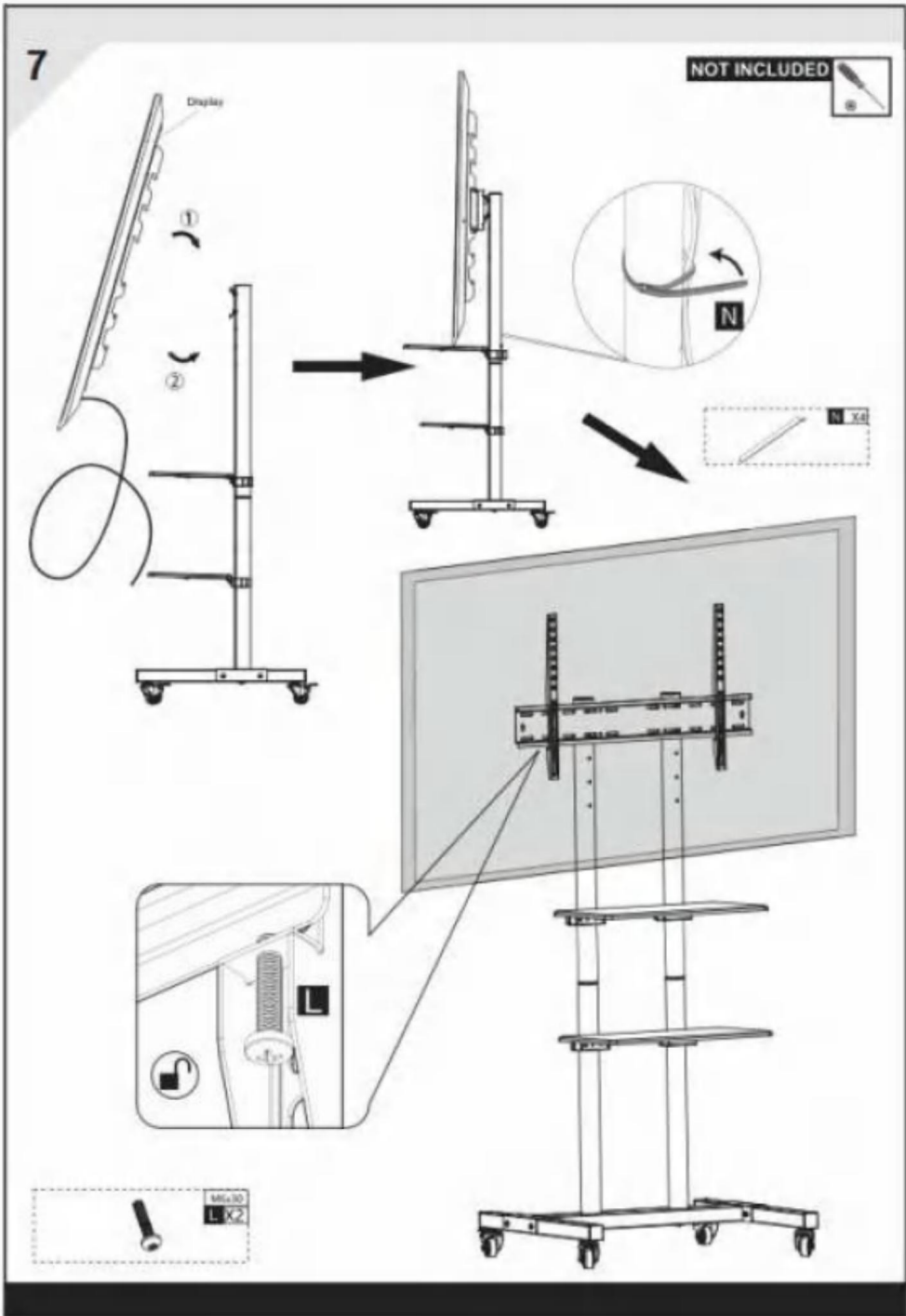


WARNING

please keep for future reference.





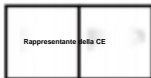


Produttore: Shanghai muxinmuyeyouxiangongsi Indirizzo:

Shuangchenglu 803nong11 hao1602A-1609shi, baoshanqu, shanghai
200000 CN.

Importato in AUS: SIHAO PTY LTD. 1 ROKEVA STREET EAST-WOOD
NSW2122 Australia

Importato negli USA: Sanven Technology Ltd. Suite 250, 9166 Anaheim
Place, Rancho Cucamonga, CA91730



E-CrossStu GmbH

Mainzer Landstr.69, 60329 Francoforte sul Meno.



CONSULENZA YH LIMITATA.

C/O YH Consulting Limited Ufficio 147, Centurion House, London
Road, Staines-upon-Thames, Surrey, TW18 4AX

VEVOR9

UTENSILI RESISTENTI, A METÀ PREZZO

Supporto tecnico e certificato di garanzia
elettronica www.vevor.com/3uppart

vEvor

HERRAMIENTAS RESISTENTES A MITAD DE PRECIO

Soporte técnico y certificado de garantía electrónica www.vevor.com/sijppport

SOPORTE DE TELEVISIÓN

MANUAL DEL USUARIO

MODELO:TC70

Seguimos comprometidos a brindarles a todos precios competitivos.

"Ahorre la mitad" o cualquier otra expresión similar que utilicemos solo representa una estimación de los ahorros que puede obtener al comprar ciertos productos con nosotros en comparación con las principales marcas principales y no necesariamente significa que cubra todas las categorías de productos que **by** ofrecemos. Le recordamos que verifique cuidadosamente al realizar un pedido con nosotros si realmente está ahorrando la mitad en comparación con las principales marcas principales.

VEVOR®

HERRAMIENTAS RESISTENTES A MITAD DE PRECIO

SOPORTE DE TELEVISIÓN

MODIL: TC70



¿NECESITA AYUDA? ¡CONTÁCTENOS!

¿Tiene preguntas sobre el producto? ¿Necesita asistencia técnica? No dude en ponerse en contacto con nosotros.

Contáctenos:

ServicioalCliente@vevor.com

Estas son las instrucciones originales, lea atentamente todas las instrucciones del manual antes de utilizarlo. VEVOR se reserva una interpretación clara de nuestro manual de usuario. La apariencia del producto estará sujeta al producto que recibió. Perdónenos si no le informamos nuevamente si hay actualizaciones de tecnología o software en nuestro producto.

INSTRUCCIONES DE SEGURIDAD

ADVERTENCIA:

Lea este material antes de utilizar este producto. No hacerlo puede provocar lesiones graves.

Precauciones de montaje 1

Realice el montaje únicamente de acuerdo con estas instrucciones. Un montaje inadecuado puede generar peligros.

2. Use gafas de seguridad aprobadas por AN SI y guantes de trabajo resistentes durante el montaje.

3. Mantenga el área de montaje limpia y bien iluminada.

4. Mantenga a los transeúntes fuera del área durante el montaje.

5. No se reúna cuando esté cansado o bajo la influencia del alcohol, drogas o medicamentos.

6. La capacidad de peso y otras capacidades del producto se aplican únicamente a productos ensamblados de

manera correcta y completa. 7 Ensamble sobre

una superficie plana, nivelada, dura y lisa capaz de soportar de manera segura un soporte de televisión completamente cargado.

Tome precauciones

PARA EVITAR LESIONES GRAVES Y LA MUERTE POR VUELCO:

1. NO SE SIENTA, SE PARE NI SE SUBA SOBRE ESTE ARTÍCULO.

2. Este producto no es un juguete. No permita que los niños jueguen con este artículo o cerca de él.

3. No exceda el peso indicado. ¡Pueden producirse lesiones graves o daños materiales!

4. Úselo únicamente sobre una superficie plana, nivelada, dura y lisa capaz de soportar de forma segura un soporte de televisión completamente cargado.

5. No levante mientras esté cargado

6. Utilícelo únicamente según lo previsto.

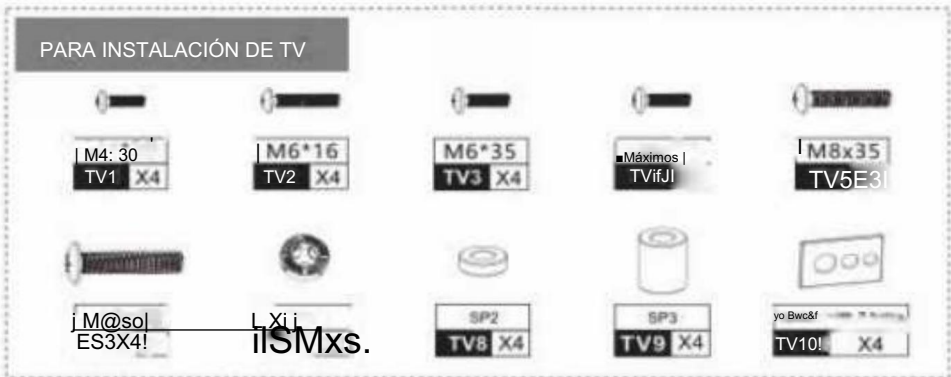
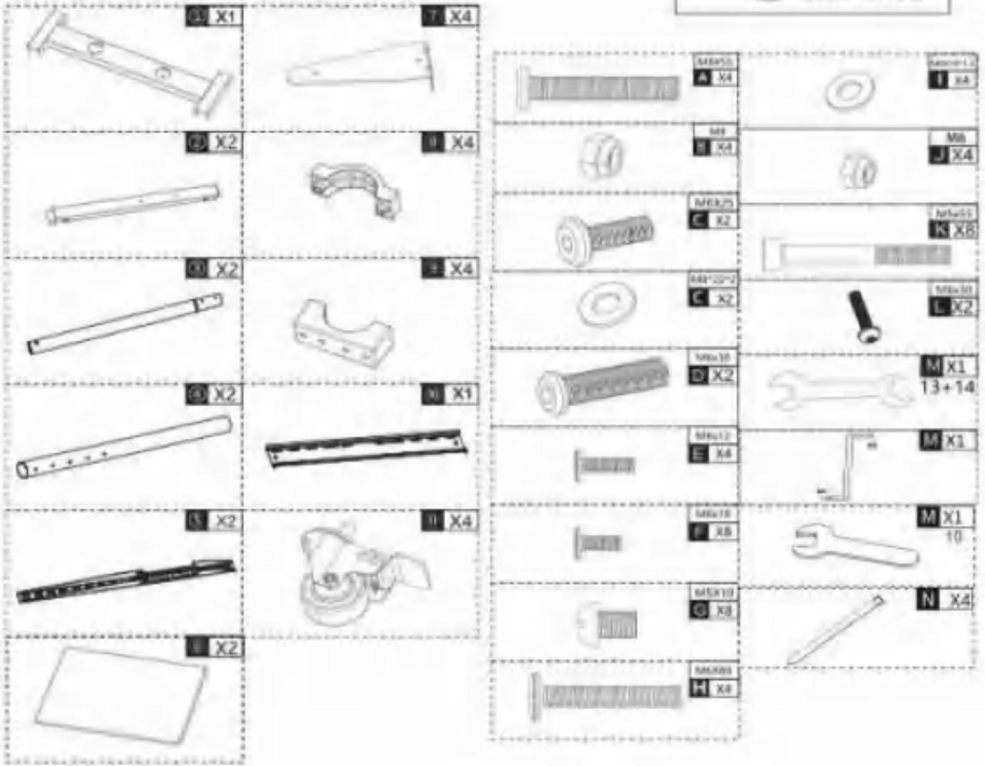
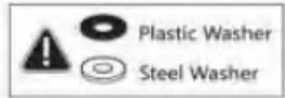
7. Inspeccione antes de cada uso; no utilice el dispositivo si las piezas están sueltas o dañadas.

GUARDE ESTE MANUAL

PARÁMETRO DEL PRODUCTO

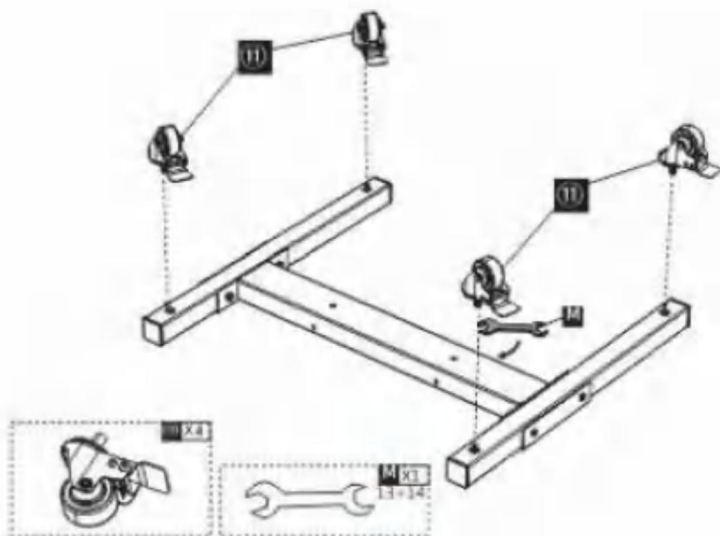
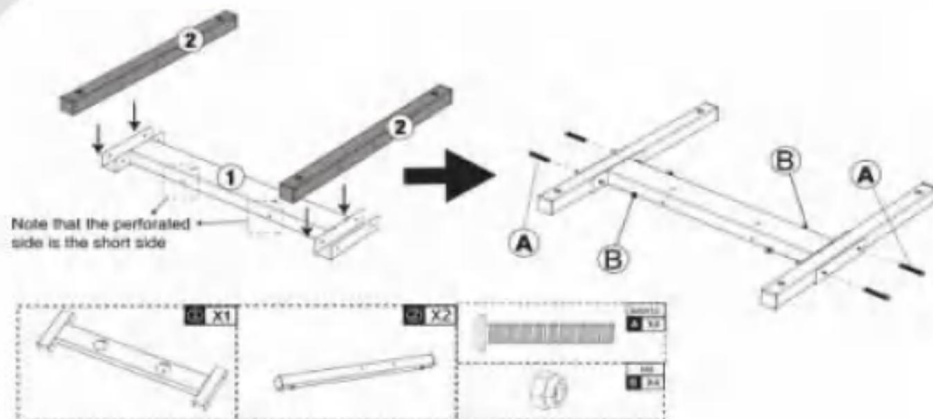
Modelo	TC70
Peso de Bea-nng	Total: 154 libras máximo Soporte de TV Wibs MAX Bandeja: 22 libras MÁXIMO
Dimensión de montaje	100x100 J00x200,100x400 200x200200x300,200x400 300x300,300x400 ^00x4(X) GOO0x00
Tamaño de pantalla	70• Máximo
Tamaño del producto	e95'595" Ancho 96 mm
Peso neto	13 60 kilos
Peso bruto	14,75 kilos

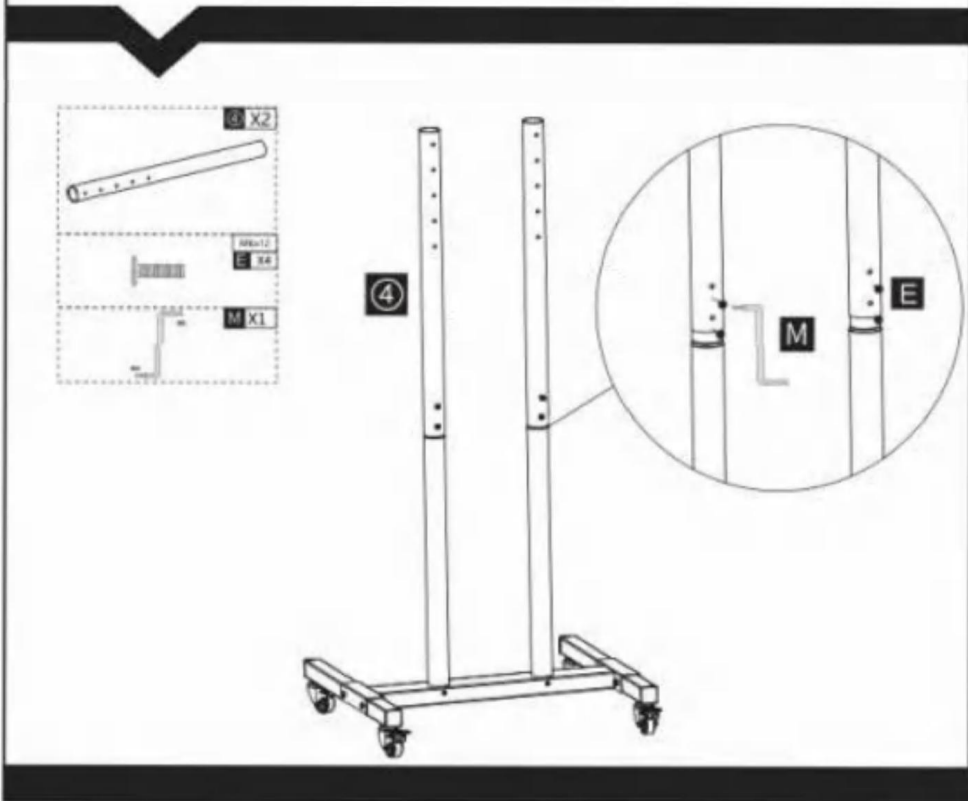
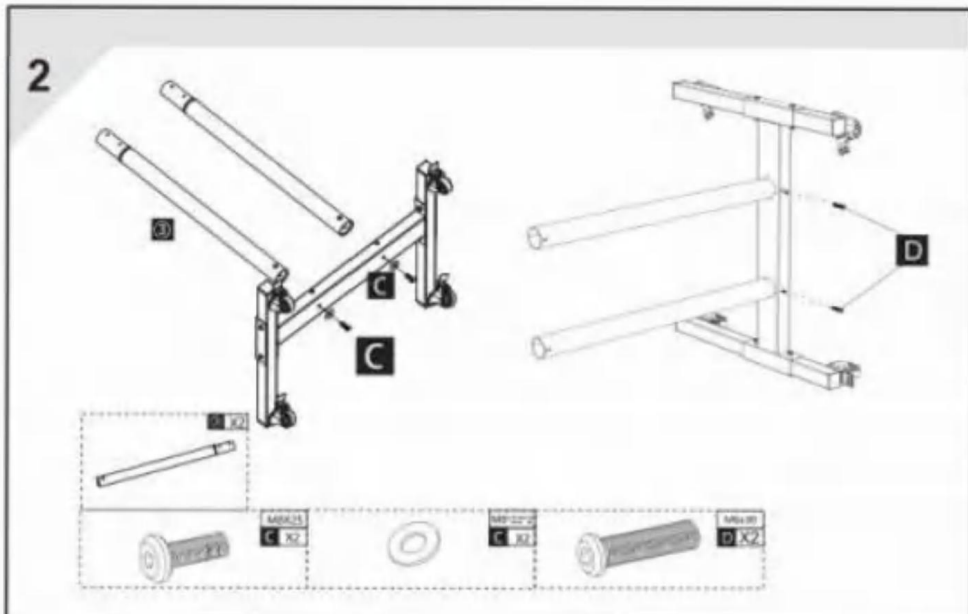
PIEZAS UST

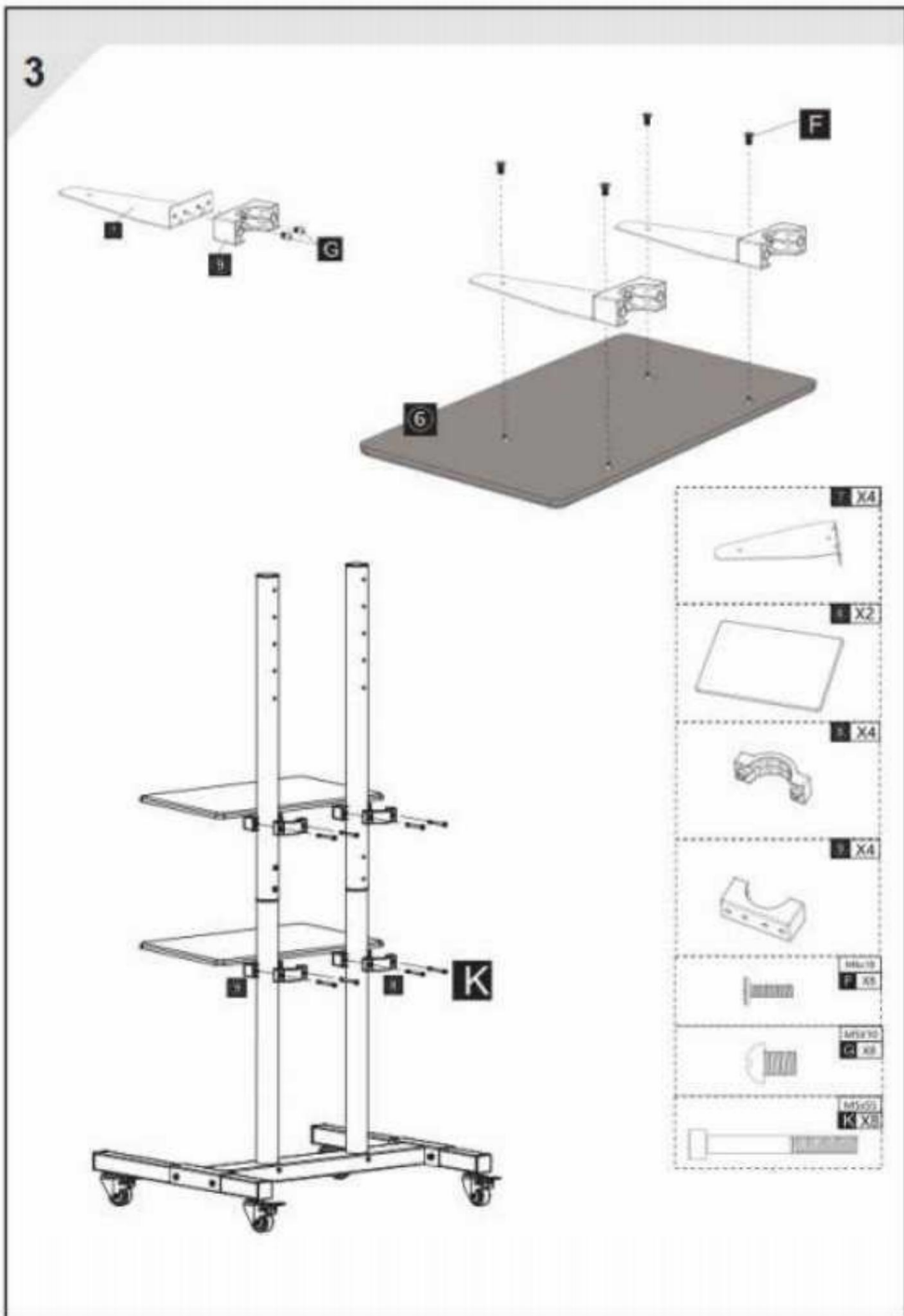


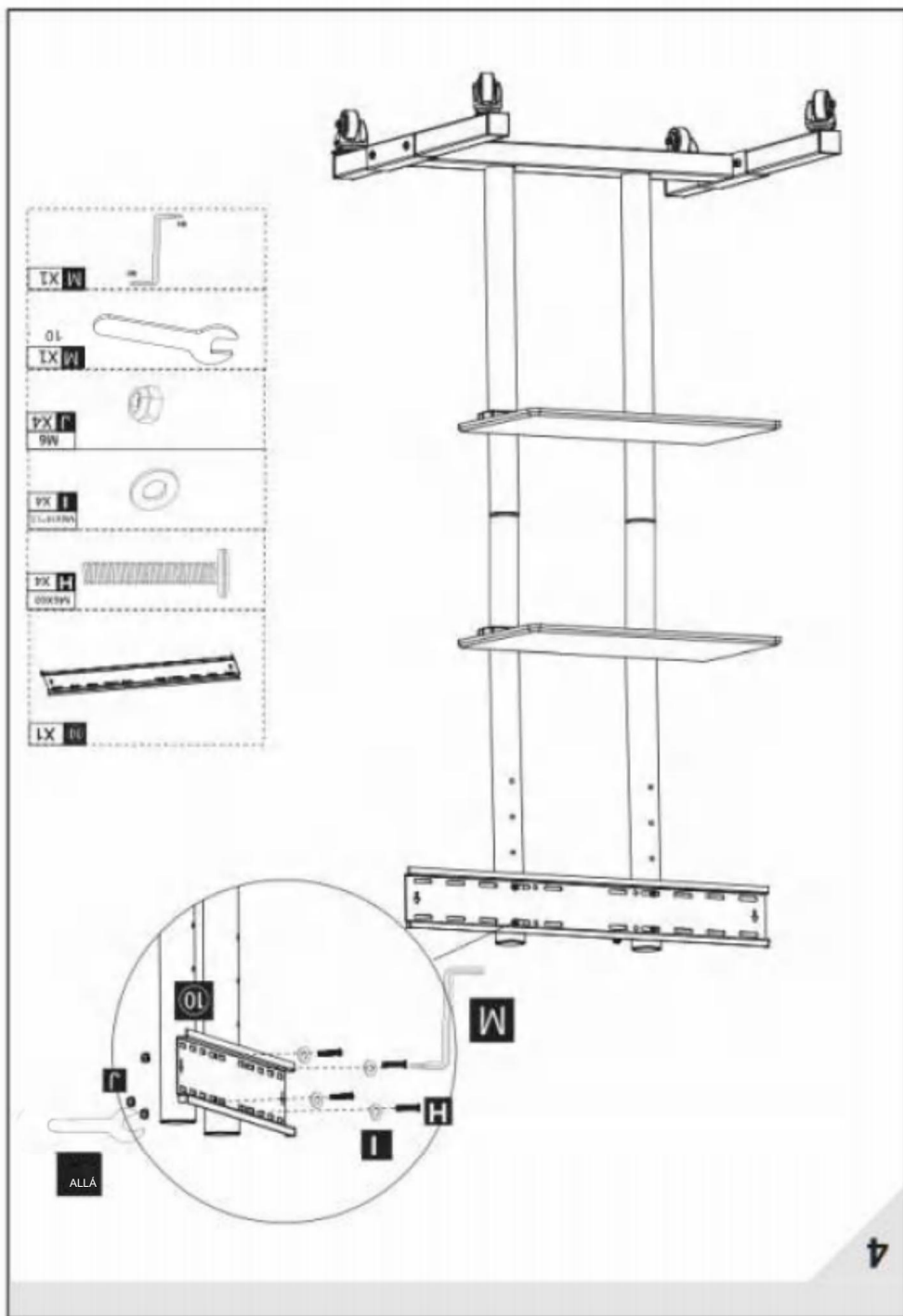
PASO DE MONTAJE

1



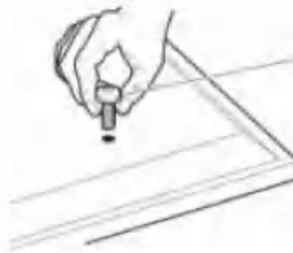
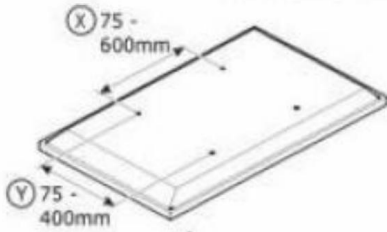






5

Medir el ancho y la altura de los soportes de fijación del televisor



- TV1 TV2
- TV3-TV4
- TV5-TV6

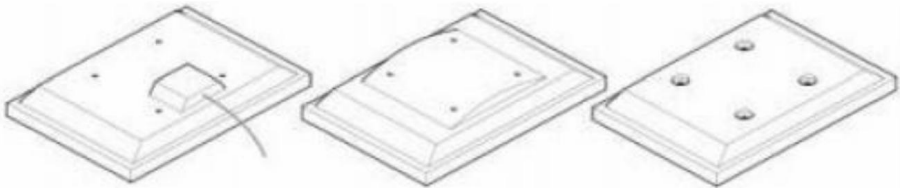
Si el ancho (X) es mayor que 600 mm o más, grójete el tamaño de 600 mm.
DETENER instalación nueva y nueva con el mismo ayuda i

El ancho provisto de 4 diámetros de tornillos de fijación de TV M6 y M8. Determine el diámetro del tornillo que hts.

Espaciadores

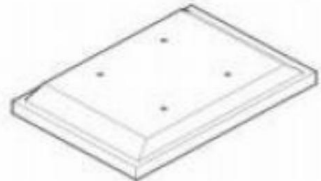
SP

Para televisores con parte trasera irregular/obstruida



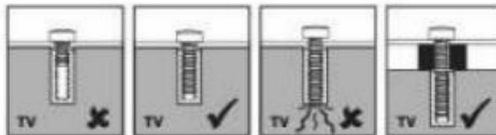
No Spacers

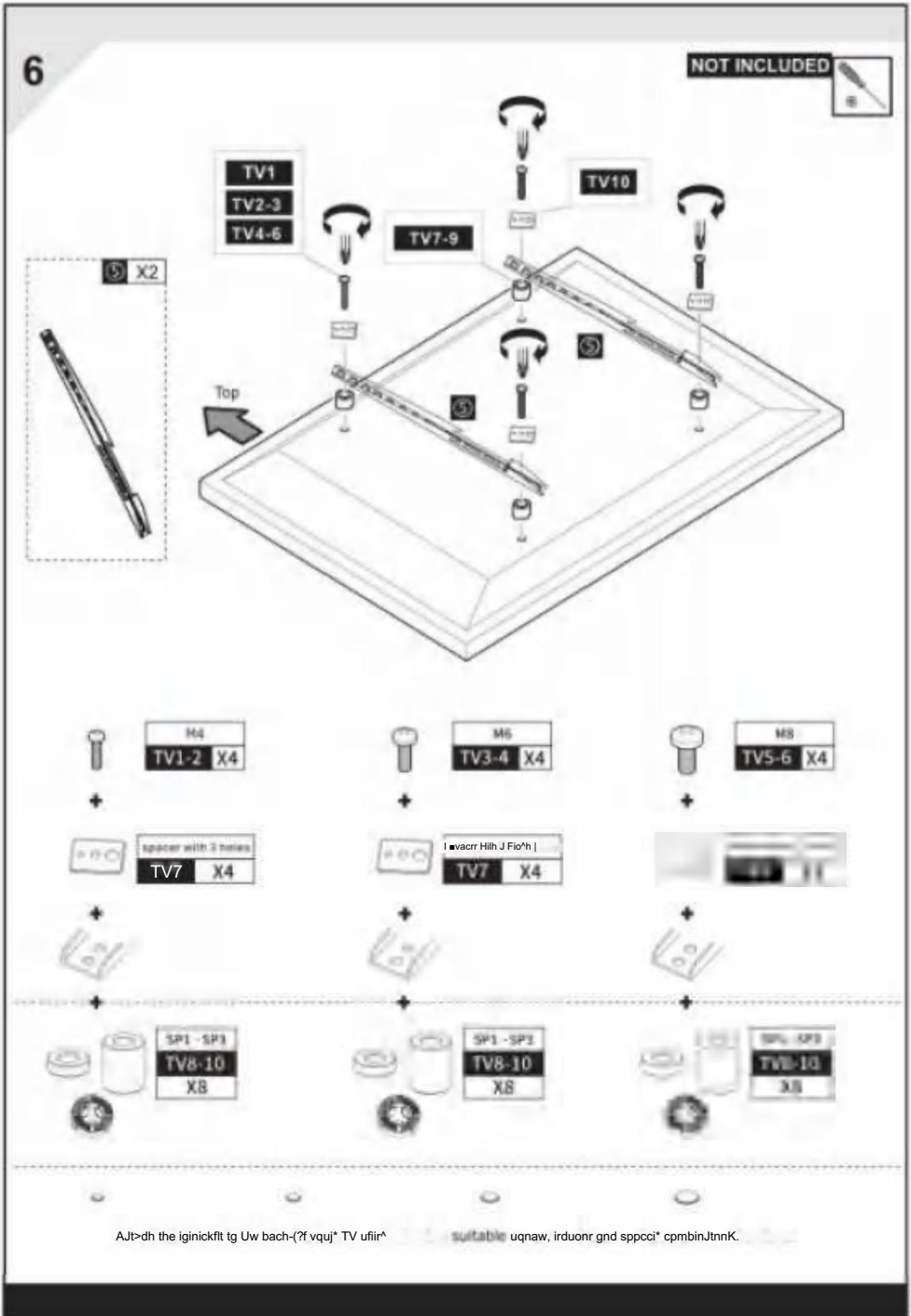
For TVs with flat/unobstructed back

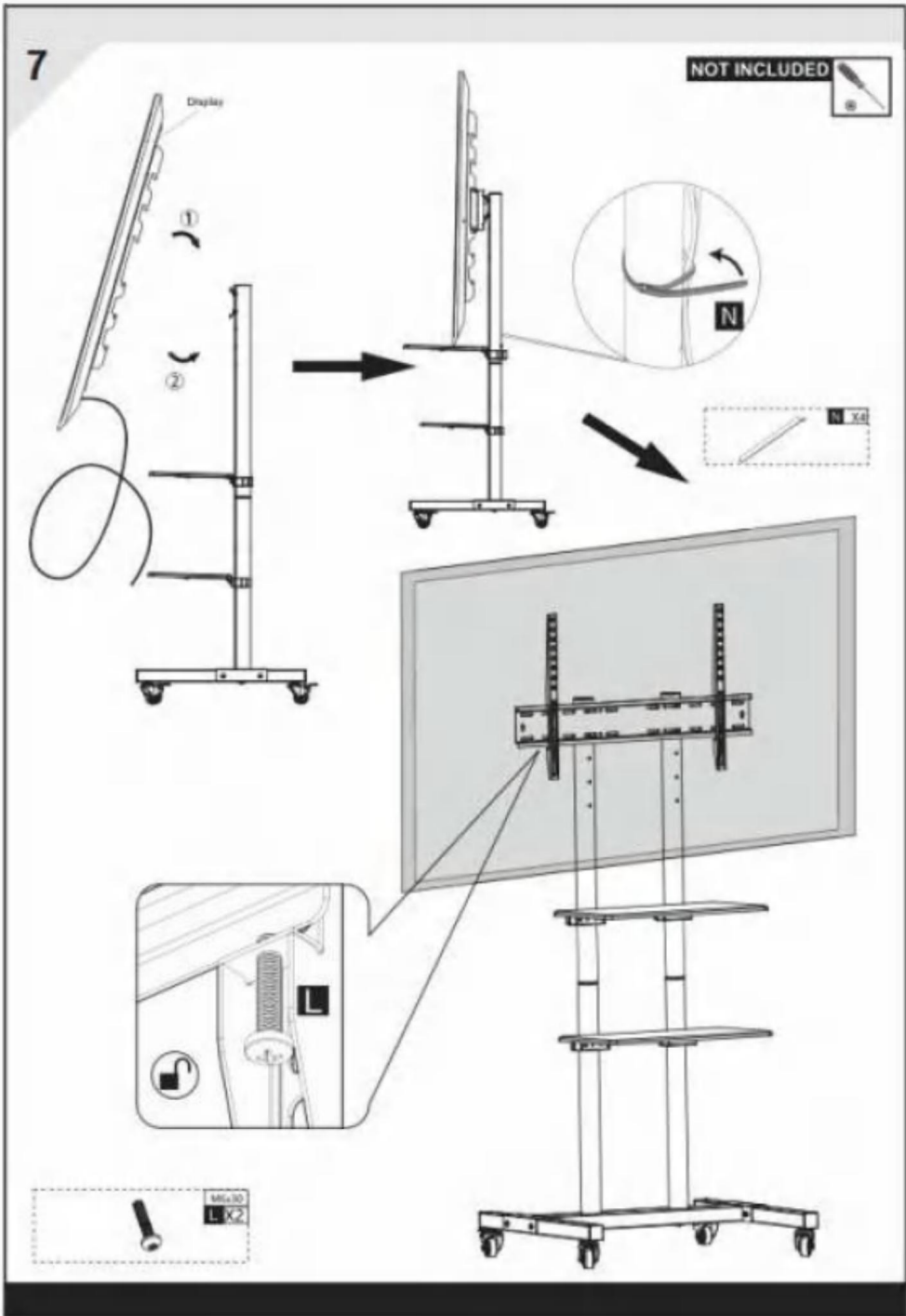


WARNING

please keep for future reference.







Fabricante: Shanghaimuxinmuyeyouxiangongsi Dirección:
Shuangchenglu 803nong11 hao1602A-1609shi, baoshanqu, shanghai
200000 CN.

Importado a AUS: SIHAO PTY LTD. 1 ROKEVA STREETEAST-WOOD
NSW2122 Australia

Importado a EE. UU.: Sanven Technology Ltd. Suite 250, 9166 Anaheim
Place, Rancho Cucamonga, CA 91730



E-CrossStu GmbH
Mainzer Landstr.69, 60329 Fráncfort del Meno.



YH CONSULTING LIMITADA.
C/O YH Consulting Limited Oficina 147, Centurion House, London
Road, Staines-upon-Thames, Surrey, TW18 4AX

VEVOR9

HERRAMIENTAS RESISTENTES A MITAD DE PRECIO

Soporte técnico y certificado de garantía electrónica

www.vevor.com/3uppart

vEvor

WYTRZYMAŁE NARZĘDZIA, POŁOWA CENY

Wsparcie techniczne i gwarancja elektroniczna www.vevor.com/sijpport

PODSTAWKA POD TELEWIZOR

INSTRUKCJA OBSŁUGI

MODEL:TC70

Nadal staramy się dostarczać Wam konkurencyjne ceny pnc.
„Oszczędź połowę” „Połowa ceny” lub inne podobne wyrażenia używane przez nas oznaczają jedynie szacunkowe oszczędności, jakie możesz uzyskać, kupując określone produkty w porównaniu z głównymi markami i dawkami, które niekoniecznie oznaczają wszystkie kategorie produktów oferowanych przez nas. Uprzejmie przypominamy, aby dokładnie sprawdzić, kiedy składasz u nas zamówienie, ponieważ w rzeczywistości oszczędzasz połowę w porównaniu z 1 najlepszymi markami.

VEVOR®

WYTRZYMAŁE NARZĘDZIA, POŁOWA CENY

PODSTAWKA TELEWIZYJNA

MODIL: TC70



POTRZEBUJESZ POMOCY? SKONTAKTUJ SIĘ Z NAM!!

Masz pytania dotyczące produktu? Potrzebujesz wsparcia technicznego? Nie wahaj się

Skontaktuj się z nami:

[Obsługa Klienta@vevor.com](mailto:Obsługa_Klienta@vevor.com)

To jest oryginalna instrukcja, przed użyciem należy uważnie przeczytać wszystkie instrukcje. VEVOR zastrzega sobie jasną interpretację naszej instrukcji obsługi. Wygląd produktu będzie zależał od produktu, który otrzymałeś. Prosimy o wybaczenie, że nie będziemy Cię ponownie informować, jeśli w naszym produkcie pojawią się jakiegokolwiek aktualizacje technologiczne lub oprogramowania.

INSTRUKCJE BEZPIECZEŃSTWA

OSTRZEŻENIE:

Przed użyciem produktu należy zapoznać się z treścią niniejszego dokumentu. Nieprzestrzeganie tych zaleceń może spowodować poważne obrażenia.

Środki ostrożności dotyczące

montażu 1 Montaż należy wykonywać wyłącznie zgodnie z niniejszą instrukcją. Nieprawidłowy montaż może stwarzać zagrożenia.

2. Podczas montażu należy nosić okulary ochronne zatwierdzone przez AN SI oraz wytrzymałe rękawice robocze.

3. Utrzymuj miejsce zgromadzenia w czystości i zapewnij dobre

oświetlenie. 4. Nie dopuszczaj osób postronnych na teren zgromadzenia podczas zgromadzenia.

5. Nie przychodź na spotkania, jeśli jesteś zmęczony lub pod wpływem alkoholu, narkotyków lub leków.

6. Podane parametry dotyczące nośności i innych parametrów produktu dotyczą wyłącznie produktu prawidłowo i całkowicie zmontowanego. 7. Montaż należy

wykonywać na płaskiej, równej, twardej i gładkiej powierzchni, która może bezpiecznie utrzymać w pełni załadowany stojak pod telewizor.

Stosuj środki ostrożności

ABY ZAPOBIEC POWAŻNYM OBRAŻENIOM I ŚMIERCI SPOWODOWANEJ PRZEWRÓCENIEM:

1. NIE SIADAJ, NIE STÓJ ANI NIE WSPINAJ SIĘ NA TYM PRZEDMIOCIE.

2. Ten produkt nie jest zabawką. Nie pozwalaj dzieciom bawić się tym przedmiotem ani przebywać w jego pobliżu.

3. Nie przekraczaj podanej masy znamionowej. Może dojść do poważnych obrażeń ciała lub uszkodzenia mienia!

4. Używać wyłącznie na płaskiej, równej, twardej i gładkiej powierzchni, która może bezpiecznie utrzymać w pełni załadowany stojak pod telewizor.

5. Nie podnoś, gdy jesteś obciążony

6. Używać wyłącznie zgodnie z przeznaczeniem.

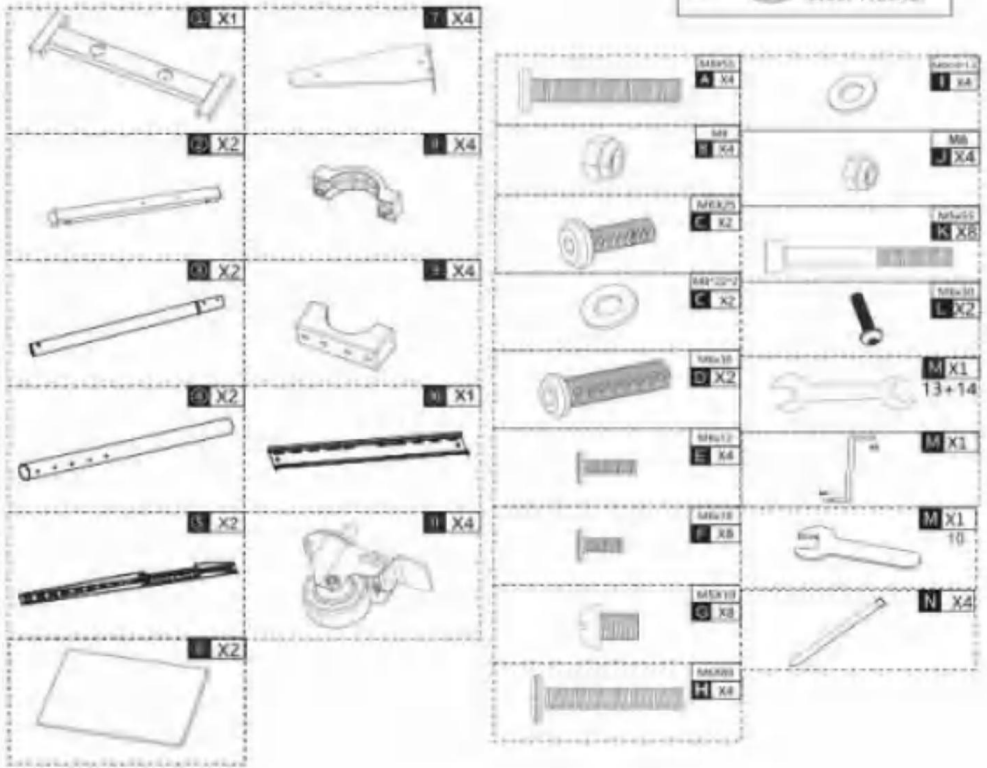
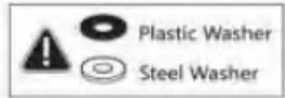
7. Przed każdym użyciem sprawdź, czy części są luźne lub uszkodzone.

ZAPISZ TĘ INSTRUKCJĘ

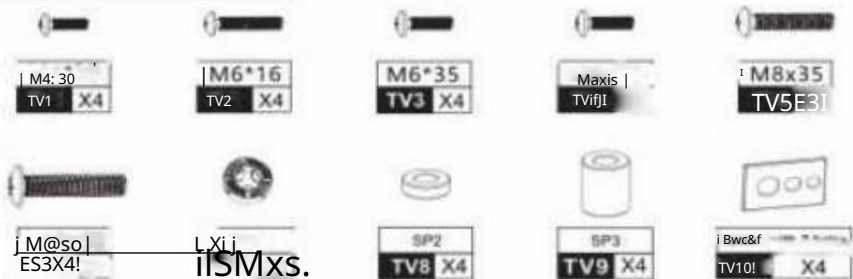
PARAMETR PRODUKTU

Model	TC70
Waga Be-a-nng	Łącznie: 154 funty maks. Uchwyt TV Wibs MAX Taca: maks. 22 funty
Wymiary montażowe	100x100 J00x200,100x400 200x200200x300,200x400 300x300,300x400 ^00x4(X) GOOxOO
Rozmiar ekranu	70• maks.
Rozmiar produktu	e95'595" Szerokość 96 mm
Masa netto	13 60kg
Waga brutto	14,75 kg

CZĘŚCI UST

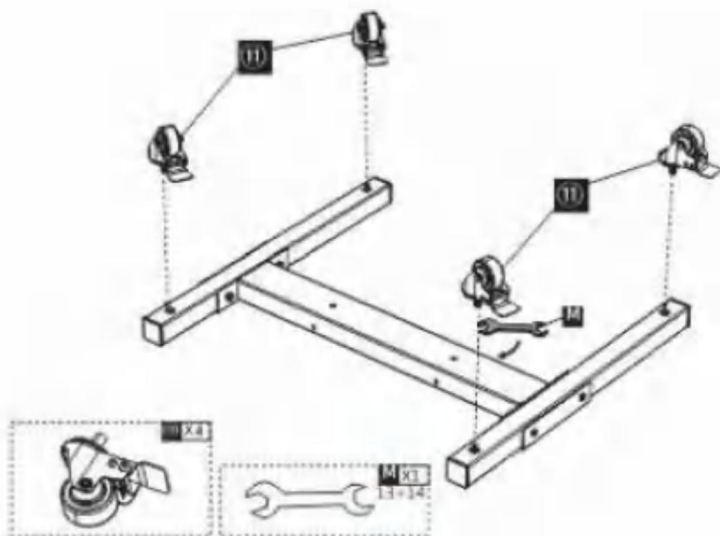
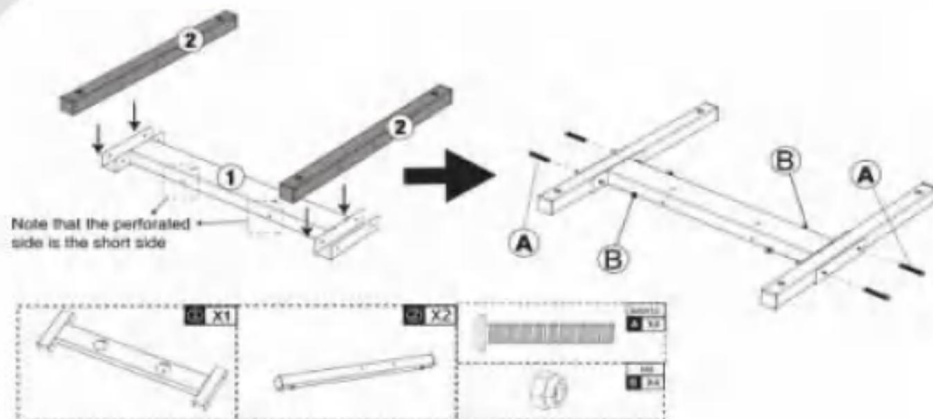


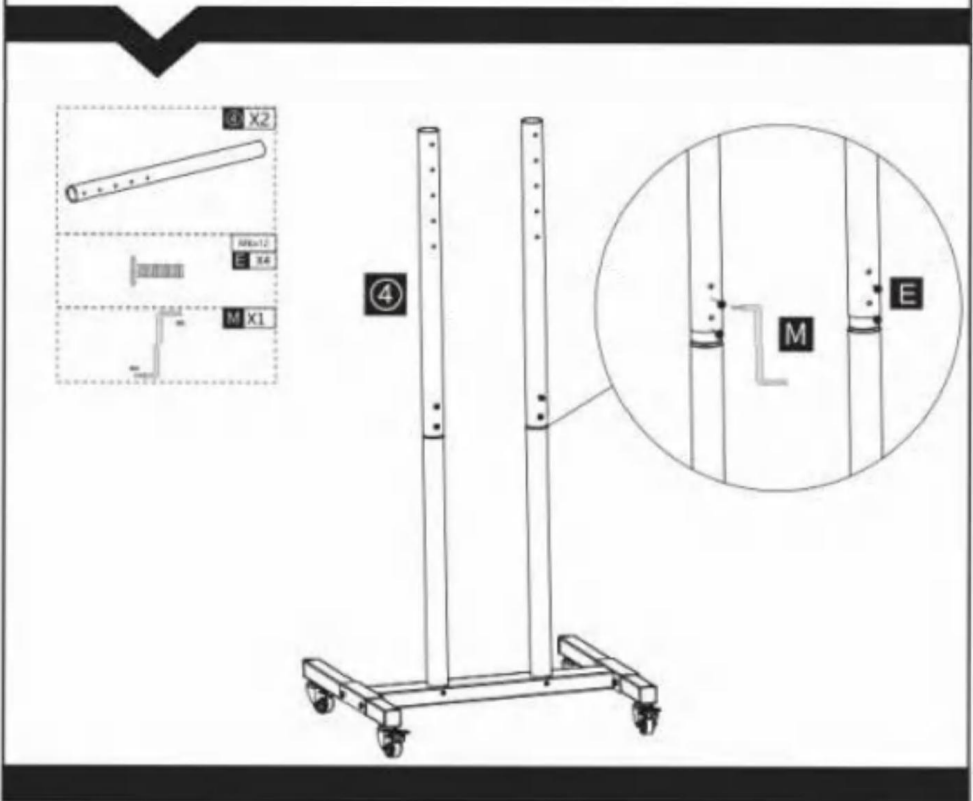
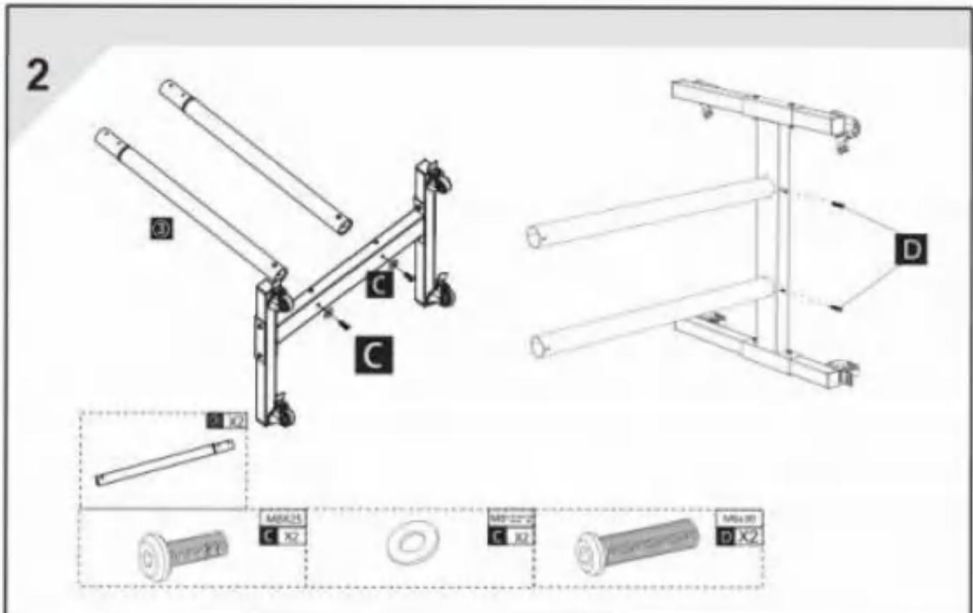
DO INSTALACJI TV

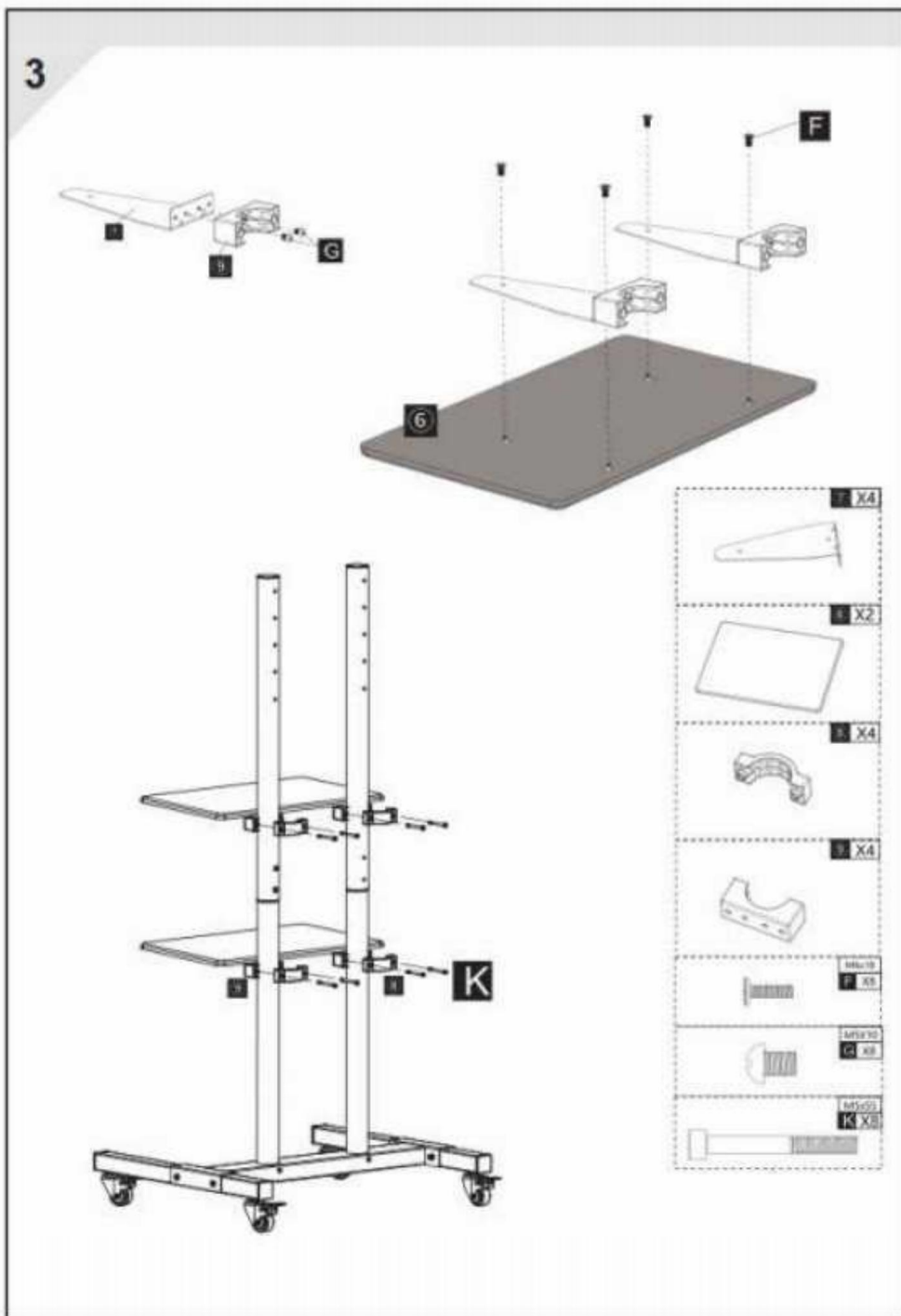


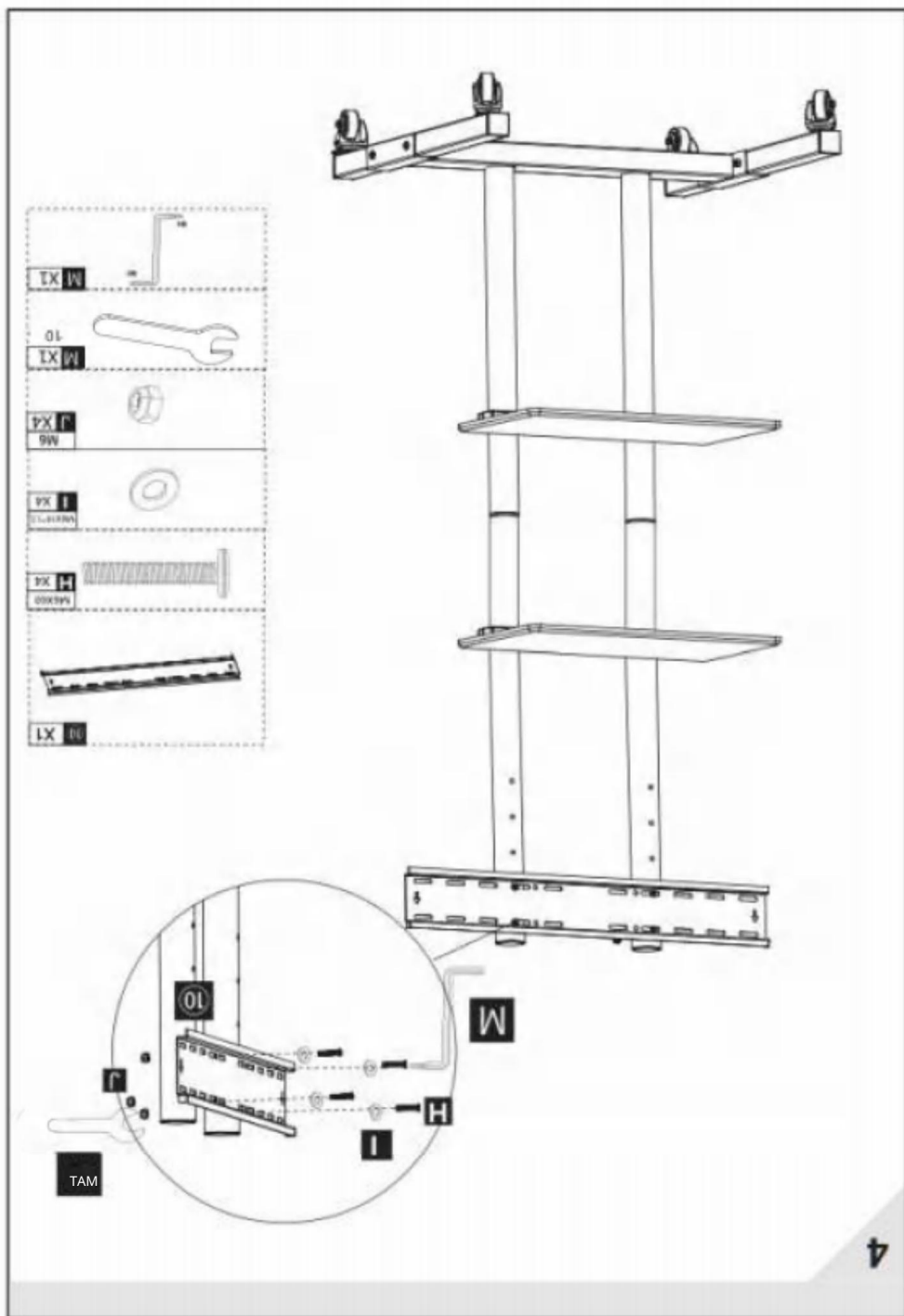
KROK MONTÁŽU

1



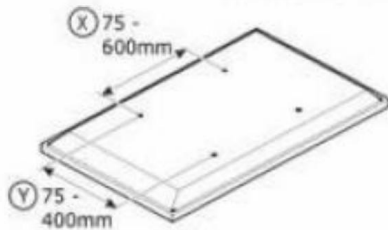




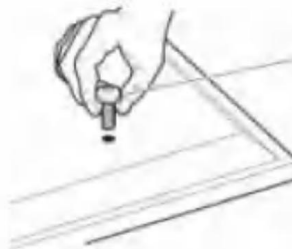


5

Zmierz szerokość i wysokość mocowania telewizora



Jeżeli widSj(X) jest większe niż 600mm lub heishi©
grcjleir I tian ^OOmm STOP instaluj nowy ifl cunwct cwfMme*
help i the



TV1 TV2

TV3-TV4

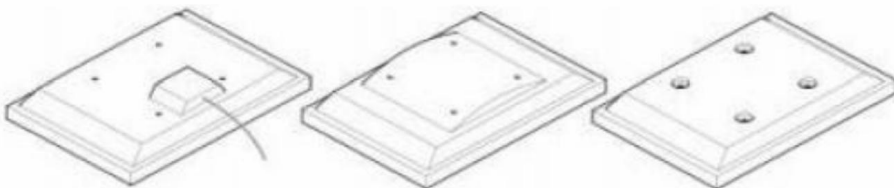
TV5-TV6

Y<ju i dostarczyliśmy 4 średnice śrub mocujących telewizor
M6 i M8. Określić średnicę śruby, która hts.

Przekładki

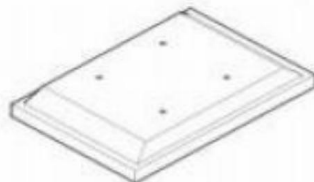
SP

Do telewizorów z nieregularnym/obstrHJCtEd tyłem



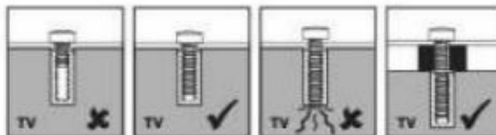
No Spacers

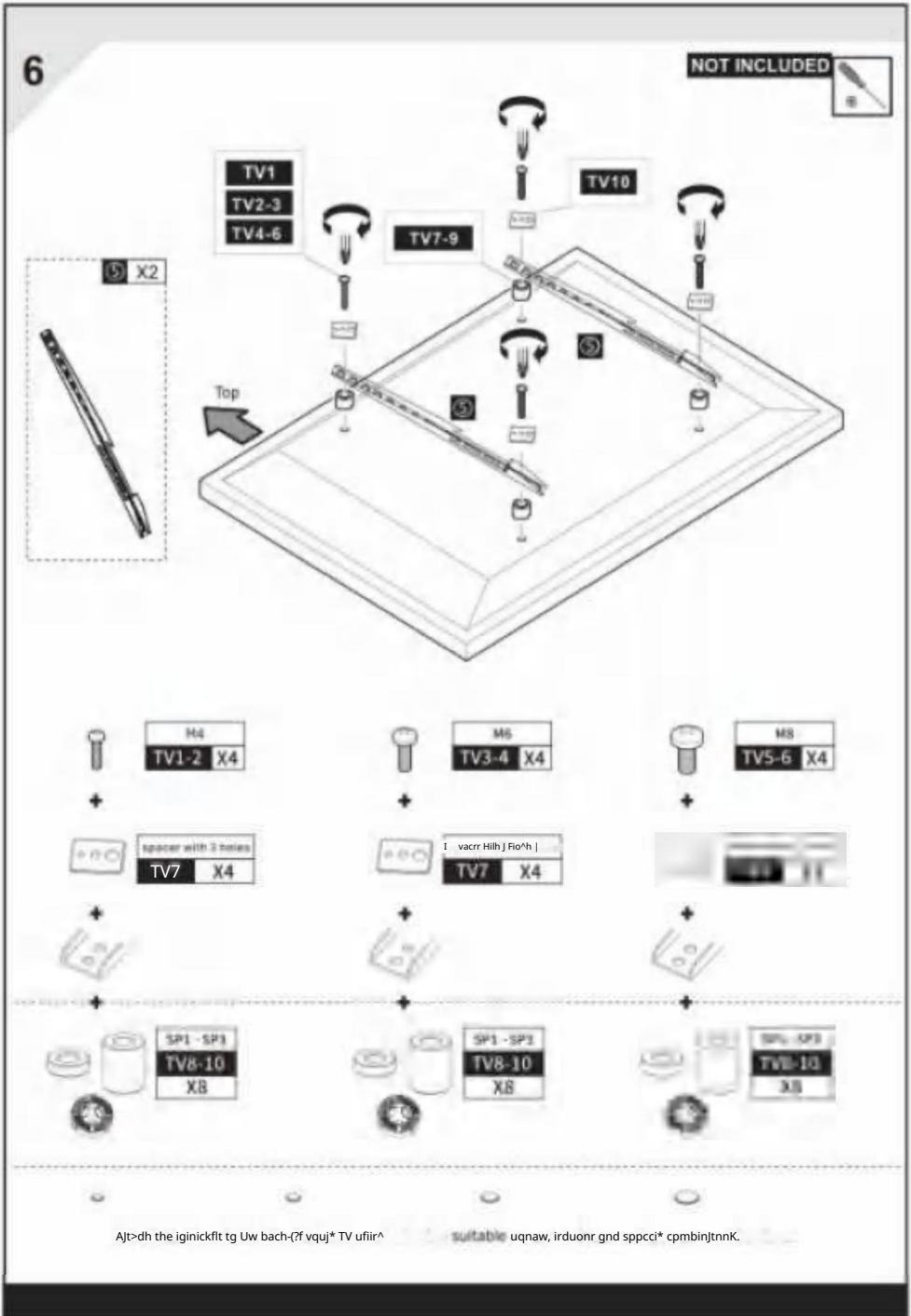
For TVs with flat/unobstructed back

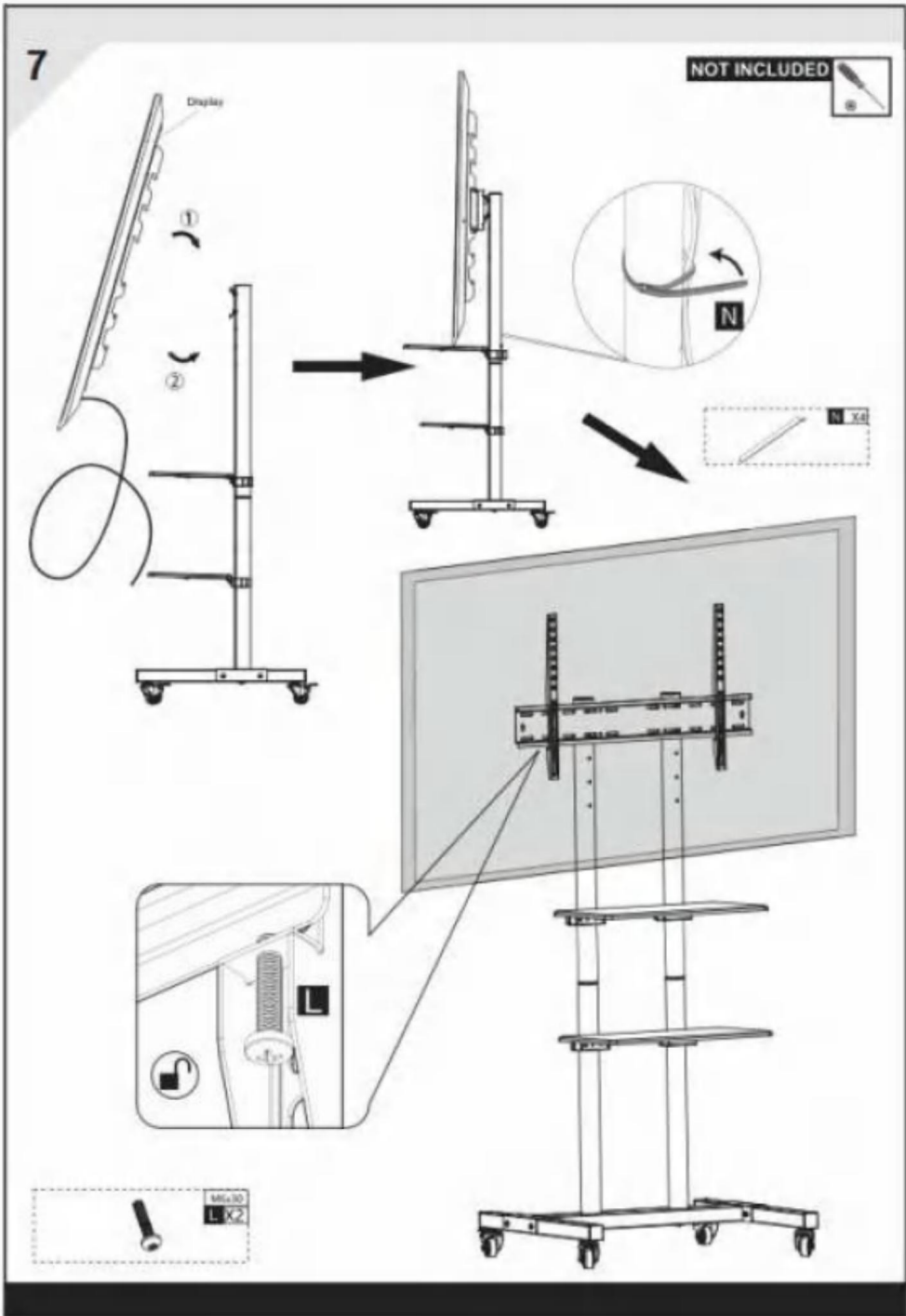


WARNING

please keep for future reference.







Producent: Shanghai muxinmuyeyouxiangongsi Adres:
Shuangchenglu 803nong11 hao1602A-1609shi, baoshanqu, szanghaj
200000 CN.

Importowane do AUS: SIHAO PTY LTD. 1 ROKEVA STREET EAST-WOOD NSW2122
Australia

Importowane do USA: Sanven Technology Ltd. Suite 250, 9166 Anaheim
Place, Rancho Cucamonga, CA91730



E-CrossStu GmbH
Mainzer Landstr.69, 60329 Frankfurt nad Menem.



YH CONSULTING LIMITED.
C/O YH Consulting Limited Biuro 147, Centurion House, London
Road, Staines-upon-Thames, Surrey, TW18 4AX

VEVOR9

WYTRZYMAŁE NARZĘDZIA, POŁOWA CENY

Wsparcie techniczne i certyfikat gwarancji elektronicznej

www.vevor.com/3uppart

vEvor

ROBUUSTE GEREEDSCHAPPEN, HALVE PRIJS

Technische ondersteuning en e-garantiecertificaat www.vevor.com/sijport

TELEVISIE STANDAARD

GEBRUIKERSHANDLEIDING

MODEL:TC70

Wij blijven ons inzetten om u steeds van de beste producten te voorzien.

"Bespaar de helft" "Half Price" of *andere* soortgelijke uitdrukkingen die wij gebruiken, geven alleen een schatting van de besparingen die u kunt behalen door bepaalde tods bij ons te kopen in vergelijking met de belangrijkste topmerken en doseringen, wat niet per se betekent dat alle categorieën tods die wij aanbieden, worden gedekt. Wij herinneren u eraan om zorgvuldig te controleren of u daadwerkelijk de helft bespaart in vergelijking met de belangrijkste topmerken wanneer u een bestelling bij ons plaatst.

VEVOR®

ROBUUSTE GEREEDSCHAPPEN, HALVE PRIJS

TELEVISIE STANDAARD

MODiL: TC70



HULP NODIG? NEEM CONTACT MET ONS OP!

Heeft u vragen over het product? Heeft u technische ondersteuning nodig? Neem dan gerust contact met ons op.

Neem contact met ons op:

Klantenservice@vevor.com

Dit is de originele instructie, lees alle handleidingen zorgvuldig door voordat u ze gebruikt. VEVOR behoudt zich een duidelijke interpretatie van onze gebruikershandleiding voor. Het uiterlijk van het product is afhankelijk van het product dat u hebt ontvangen. Vergeef ons dat we u opnieuw informeren als er technologie- of software-updates op ons product zijn.

VEILIGHEIDSINSTRUCTIES

WAARSCHUWING:

Lees dit materiaal voordat u dit product gebruikt. Als u dit niet doet, kan dit leiden tot ernstig letsel.

Voorzorgsmaatregelen bij

montage 1 Monteer uitsluitend volgens deze instructies. Onjuiste montage kan gevaren opleveren.

2. Draag tijdens de montage een door SI goedgekeurde veiligheidsbril en stevige werkhandschoenen.

3. Houd de montageplek schoon en goed verlicht.

4. Houd omstanders uit de buurt tijdens de montage.

5. Kom niet bijeen als u moe bent of onder invloed van alcohol, drugs of medicijnen.

6. Het draagvermogen en andere producteigenschappen gelden alleen voor correct en volledig gemonteerde

producten. 7 Monteer het product op een vlak,

egaal, hard en glad oppervlak dat een volledig beladen televisiestandaard veilig kan dragen.

Neem voorzorgsmaatregelen

OM ERNSTIG LETSEL EN DE DOOD DOOR KANTELEN TE VOORKOMEN:

1. **NIET OP DIT ITEM ZITTEN, STAAN OF KLIMMEN.**

2. Dit product is geen speelgoed. Laat kinderen niet met of in de buurt van dit artikel spelen.

3. Overschrijd het vermelde gewicht niet. Er kan ernstig letsel of materiële schade optreden!

4. Gebruik het apparaat alleen op een vlak, egaal, hard en glad oppervlak dat een volledig beladen tv-standaard veilig kan dragen.

5. Til niet op terwijl het geladen is

6. Gebruik het product alleen zoals bedoeld.

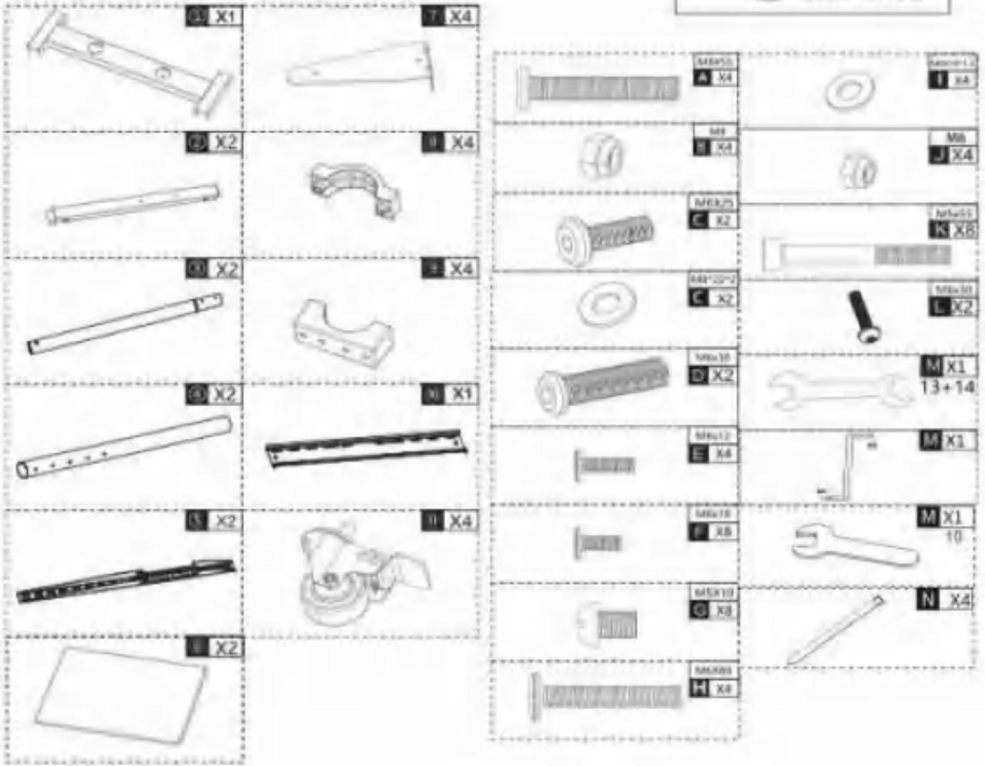
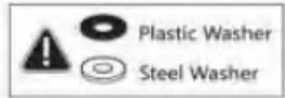
7. Controleer het apparaat voor elk gebruik. Gebruik geen RF-onderdelen die loszitten of beschadigd zijn.

BEWAAR DEZE HANDLEIDING

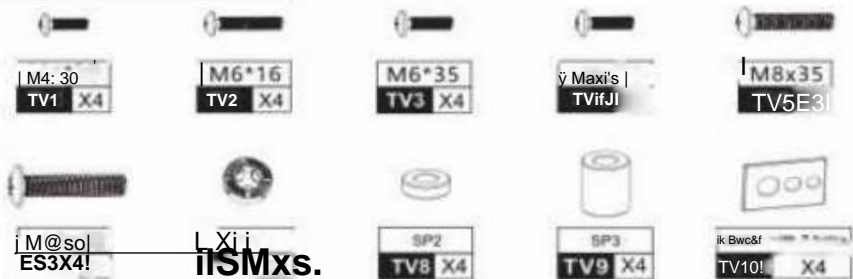
PRODUCTPARAMETER

Model	TC70
Gewicht	Totaal: 154 lbs Max TV-beugel Wibs MAX Schaal: 22 lbs MAX
Montage-afmeting	100x100 J00x200,100x400 200x200200x300,200x400 300x300,300x400 ^00x4(X) GOOxOO
Schermgrootte	70•Maximaal
Productgrootte	e95'595" B96 mm
Netto gewicht	13 60kg
Brutogewicht	14,75kg

ONDERDELEN UST

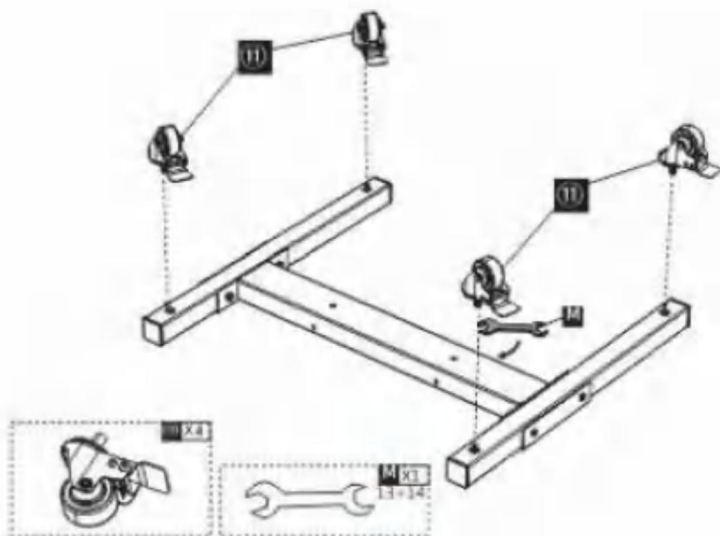
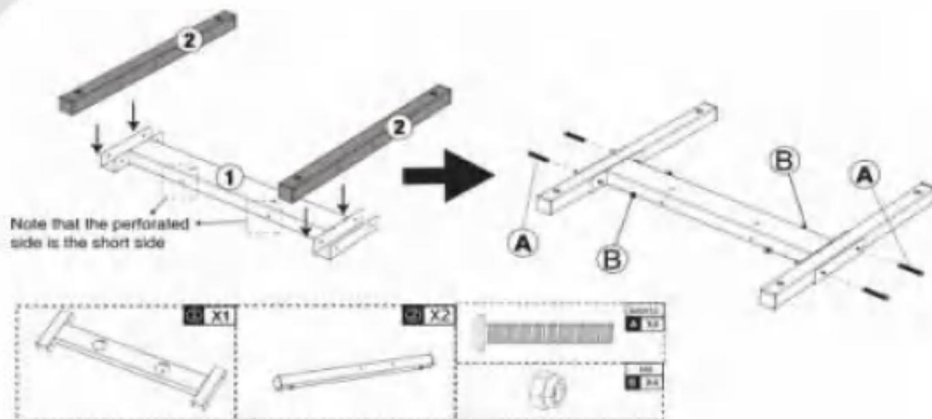


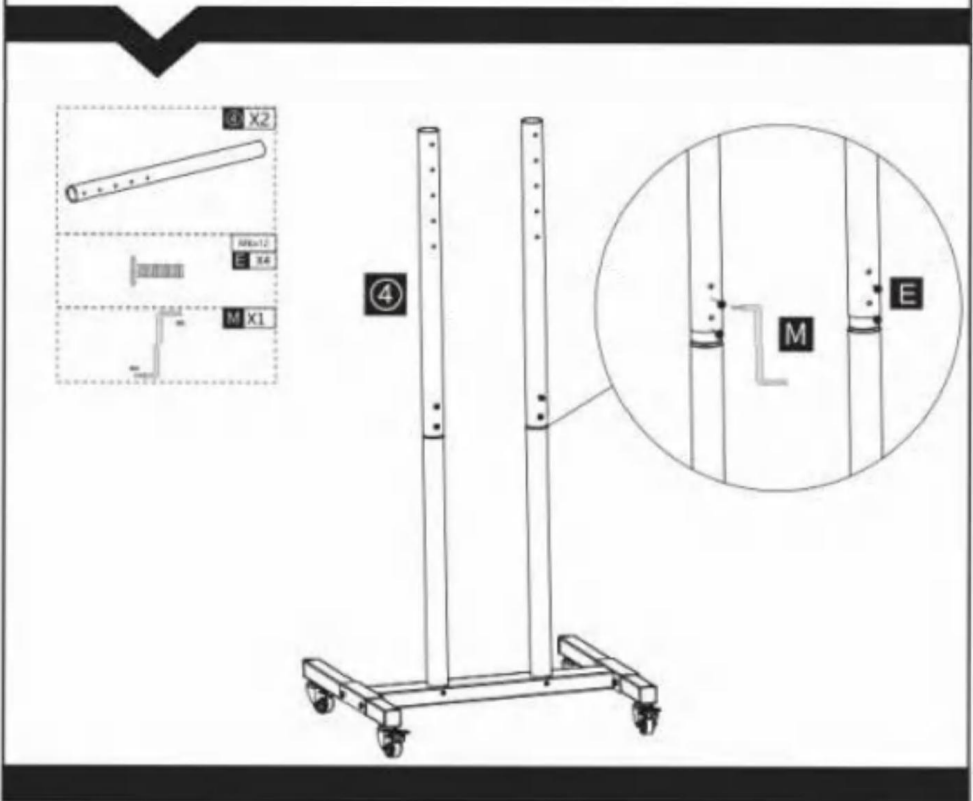
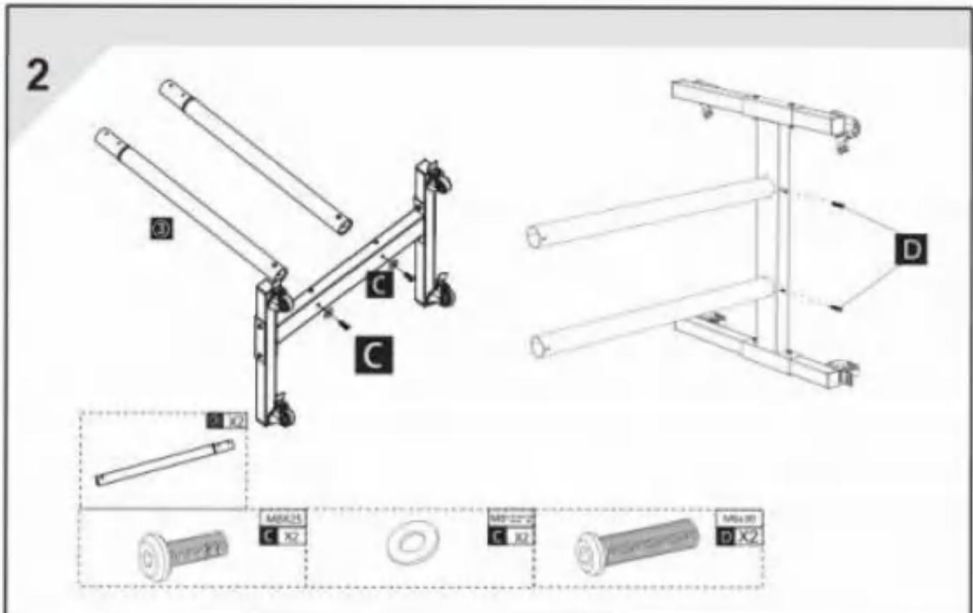
VOOR TV-INSTALLATIE

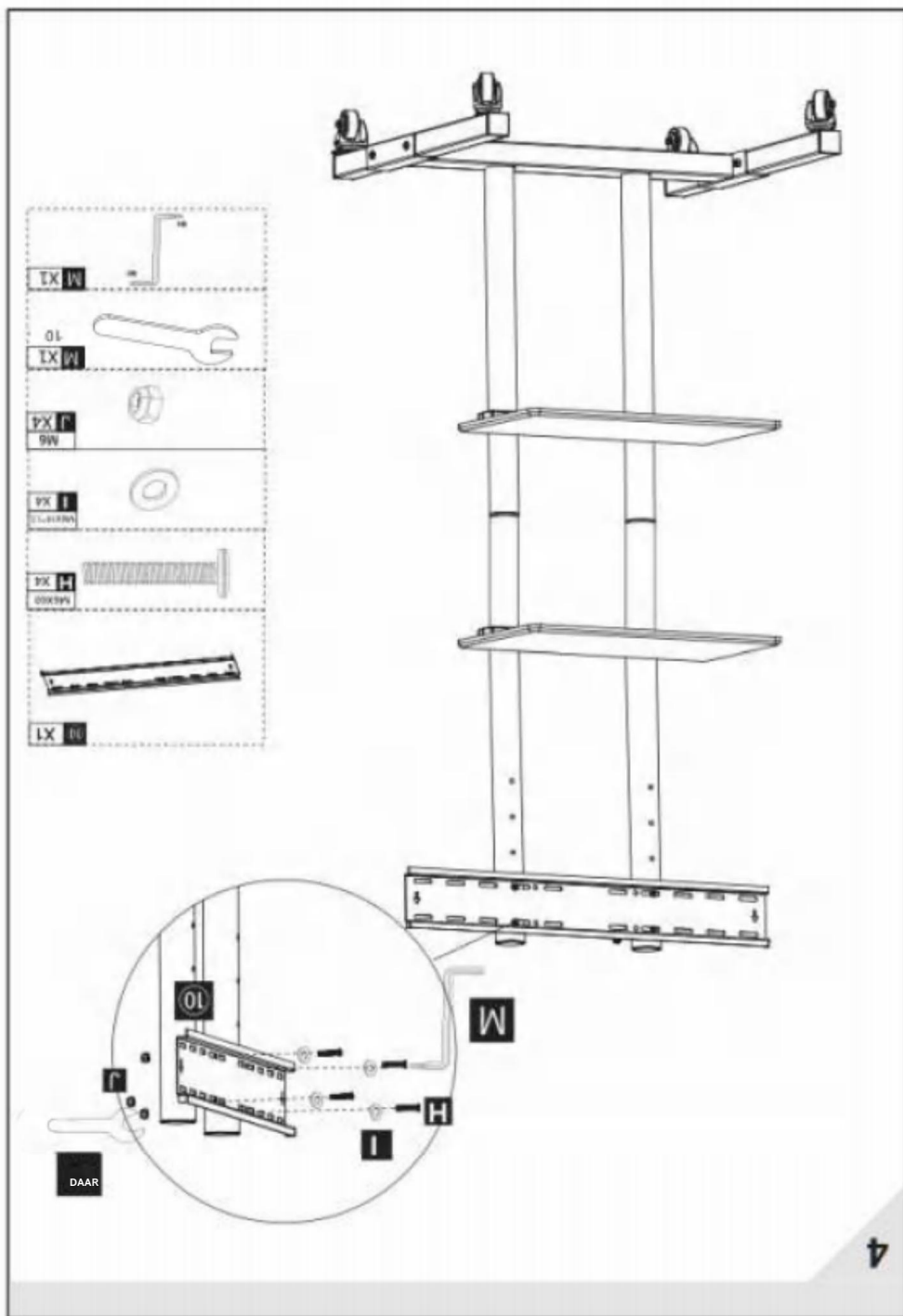


MONTAGESTAP

1

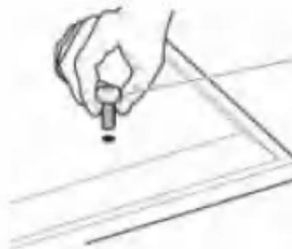
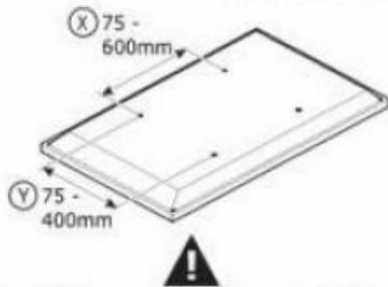






5

Meet de breedte en hoogte van de tv-bevestigingspunten



- TV1 TV2
- TV3-TV4
- TV5-TV6

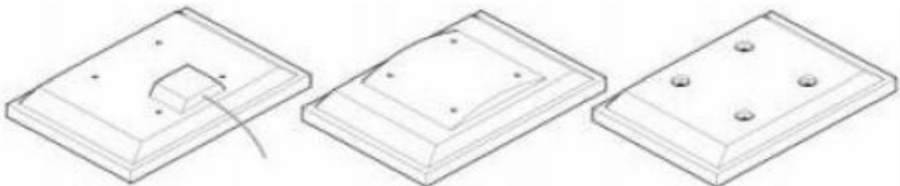
Als de breedte groter is dan 60 mm of hoger, stop dan met de installatie van een nieuwe en voer de benodigde hulp in.

Voor tv's met 4 diameteren van TV bevestigingsschroef M6 en M8. Bepaal de schroefdiameter die hts.

Afstandhouders

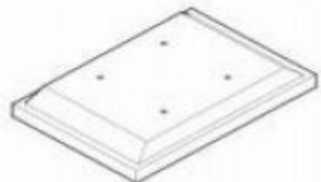
SP

Voor tv's met Onregelmatig/obstHJCIEd terug



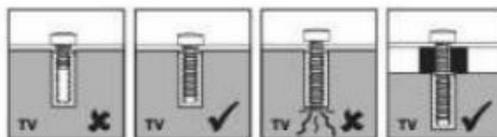
No Spacers

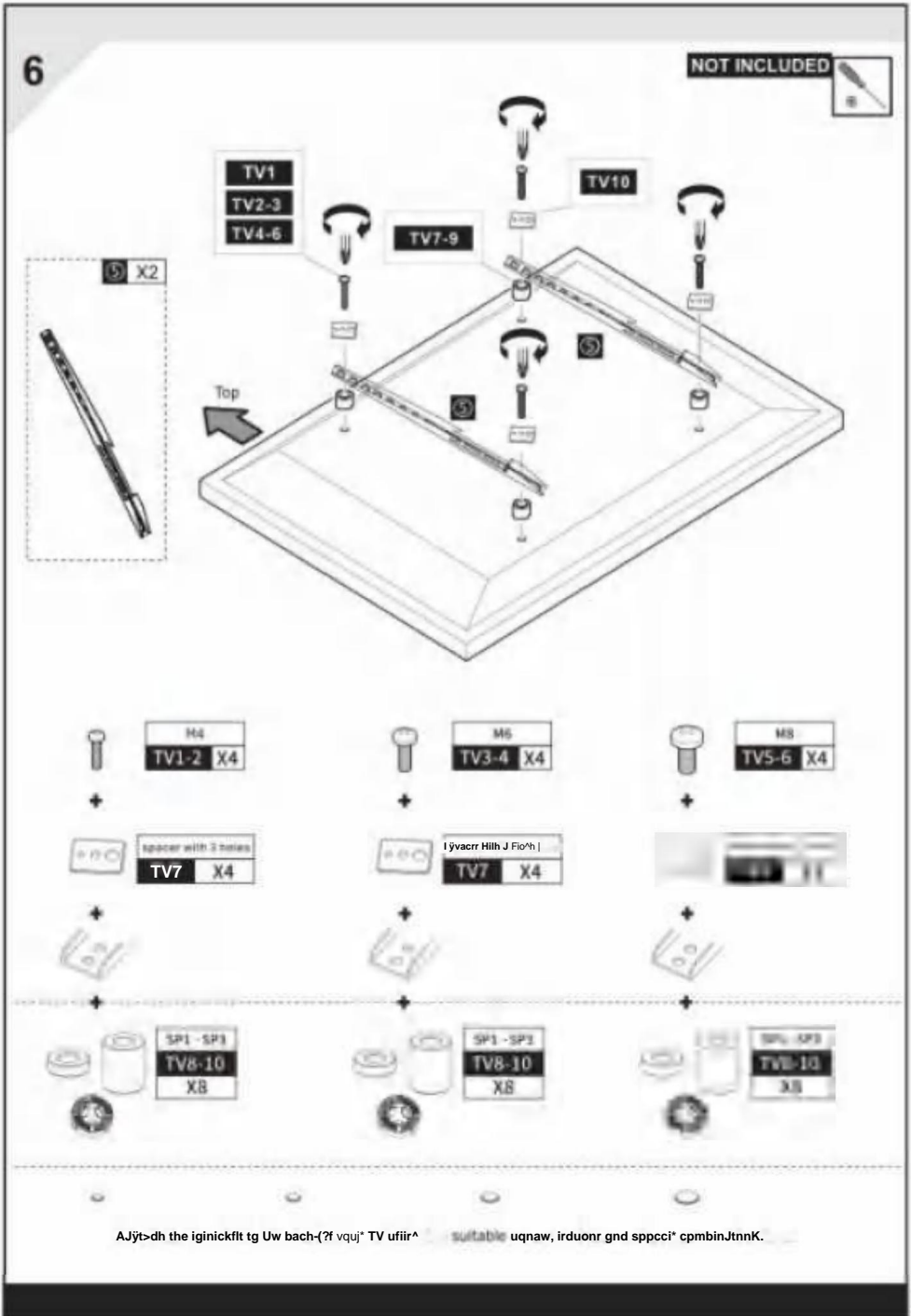
For TVs with flat/unobstructed back

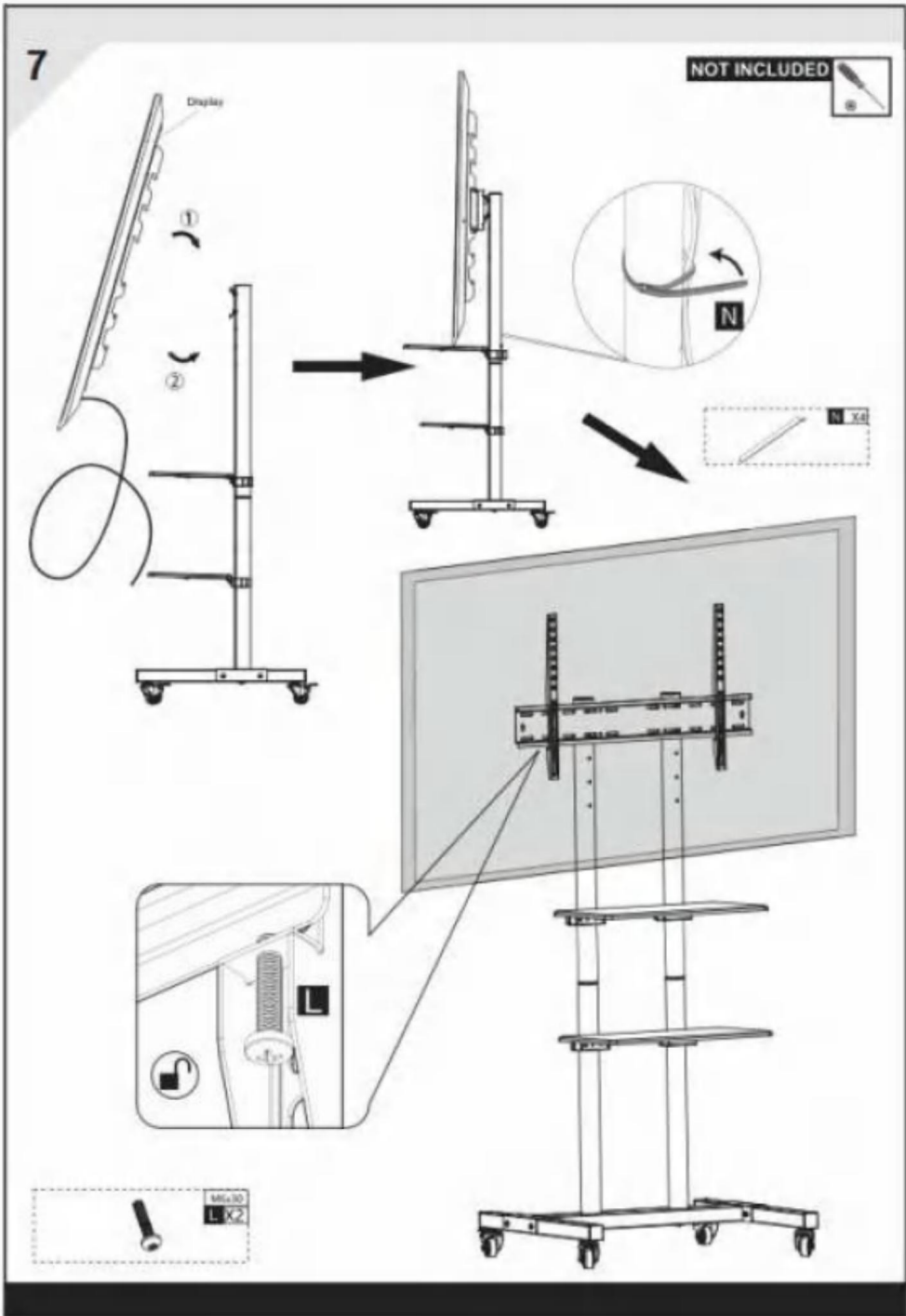


WARNING

please keep for future reference.







Fabrikant: Shanghaimuxinmuyeyouxiangongsi Adres:

Shuangchenglu 803nong11 hao1602A-1609shi, baoshanqu, shanghai
200000 CN.

Geïmporteerd naar AUS: SIHAO PTY LTD. 1 ROKEVA STREETEAST-WOOD
NSW2122 Australië

Geïmporteerd naar de VS: Sanven Technology Ltd. Suite 250, 9166
Anaheim Place, Rancho Cucamonga, CA91730



E-CrossStu GmbH
Mainzer Landstr.69, 60329 Frankfurt am Main.



YH CONSULTING LIMITED.
C/O YH Consulting Limited Kantoor 147, Centurion House, London
Road, Staines-upon-Thames, Surrey, TW18 4AX

VEVOR9

ROBUUSTE GEREEDSCHAPPEN, HALVE PRIJS

Technische ondersteuning en e-garantiecertificaat

www.vevor.com/3uppart

VEVOR

HÅRA VERKTYG, HALVA PRISET

Teknisk support och E-garanti Certficate www.vevor.com/sijpport

TV-STAT

ANVÄNDARMANUAL

MODELL:TC70

Vi fortsätter att förse dig med compeblive pnc«.

"Spara halva" halva priset" eller *andra* liknande uttryck som används av oss representerar endast en uppskattning av besparingar du kan dra nytta av att köpa vissa produkter med oss jämfört med de stora toppmärkena och doser som inte nödvändigtvis betyder att täcka alla kategorier av produkter som erbjuds oss. Du blir vänligt påmind om att kontrollera noggrant när du gör en beställning med oss, eftersom du faktiskt sparar hälften i jämförelse med ett av de främsta varumärkena.

VEVOR®

HÅRA VERKTYG, HALVA PRISET

TELEVISIONSTÄLL

MODiL: TC70



BEHÖVER HJÄLP? KONTAKTA OSS!

Har du produktfrågor? Behöver du teknisk support? Du får gärna kontakta oss:

CustomerService@vevor.com

Detta är den ursprungliga instruktionen, läs alla instruktioner noggrant innan du använder den. VEVOR reserverar sig för en tydlig tolkning av vår användarmanual. Utseendet på produkten är beroende av den produkt du fått. Vänligen förlåt oss att vi har informerat dig igen om det finns någon teknik eller mjukvaruuppdateringar på vår produkt.

SÄKERHETSINSTRUKTIONER

VARNING:

Läs detta material innan du använder den här produkten. Underlåtenhet att göra det kan leda till allvarliga skador.

Försiktighetsåtgärder vid

montering 1 Montera endast enligt dessa instruktioner. Felaktig montering kan skapa faror.

2. Bär AN SI-godkända skyddsglasögon och kraftiga arbetshandskar vid montering.

3. Håll monteringsområdet rent och väl upplyst 4. Håll åskådare borta från området under monteringen.

5. Sätt dig inte ihop när du är trött eller påverkad av alkohol, droger eller mediciner.

6. Viktkapacitet och andra produkttegenskaper gäller endast för korrekt och fullständigt monterad produkt. 7
Montera på en plan, jämn, hård och slät yta som säkert kan bära upp ett fullt laddat TV-ställ.

Använd försiktighetsåtgärder

FÖR ATT FÖRHINDRA ALLVARLIGA SKADA OCH DÖDSFALL VID VÄLLNING:

1. **SIT, STÅ ELLER KLÄTTRA INTE PÅ DETTA FÖREMÅL.**

2. Denna produkt är inte en leksak. Tillåt inte barn att leka med eller i närheten av detta föremål.

3. Överskrid inte den angivna vikten. Allvarlig skada på oss eller egendom kan uppstå!

4. Använd endast på en plan, jämn, hård och slät yta som säkert kan stödja ett fullt laddat TV-ställ.

5. Lyft inte när den är lastad

6. Använd endast på avsett sätt.

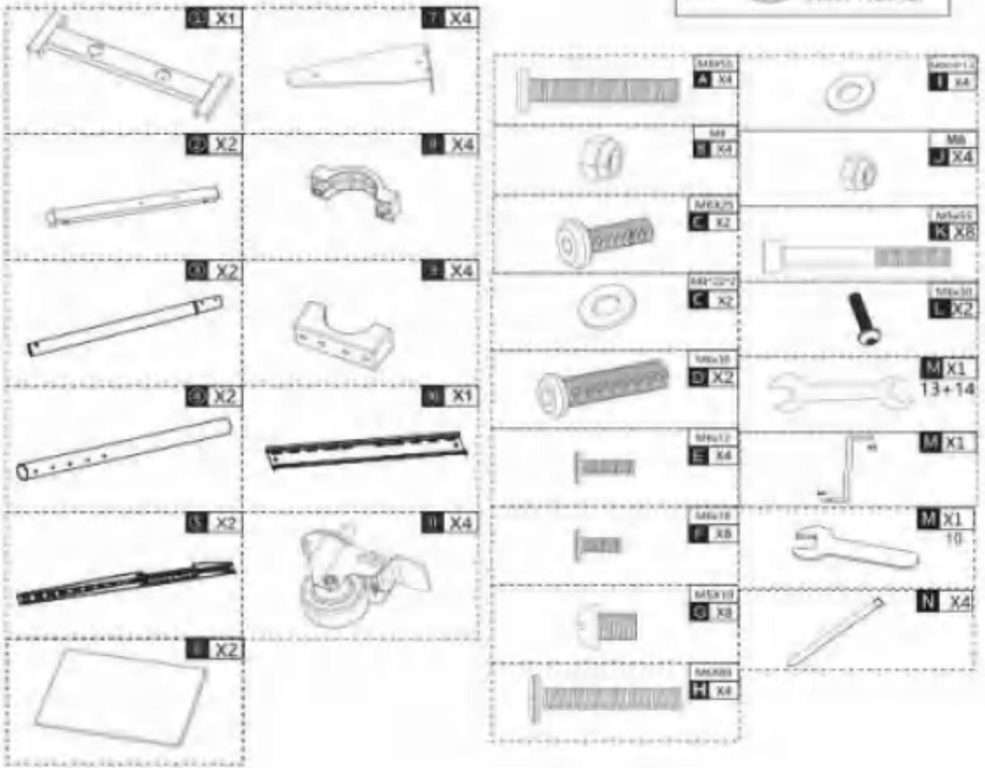
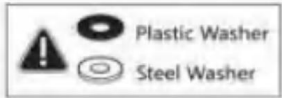
7. Inspektera före varje användning; använd inte rf delar är lösa eller skadade.

SPARA DENNA MANUAL

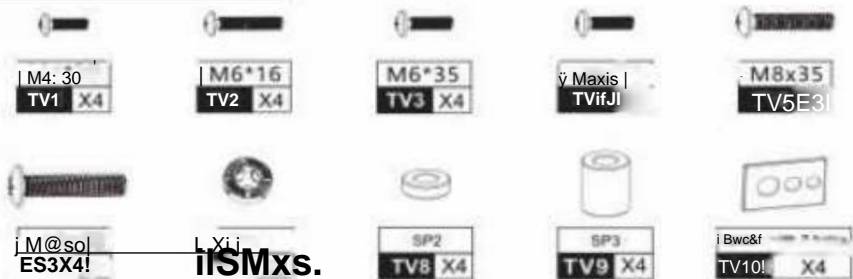
PRODUKTPARAMETER

Modell	TC70
Beaktad Vikt	Totalt: 154lbs Max TV-fäste Wibs MAX Bricka: 22lbs MAX
Monteringsmått	100x100,100x200,100x400 200x200,200x300,200x400 300x300,300x400 ^00x4(X) GOOxOO
Skärmstorlek	70" Max
Produktstorlek	e95'595" B96 mm
Nettovikt	13,60 kg
Gross Weight	14,75 kg

DELAR UST

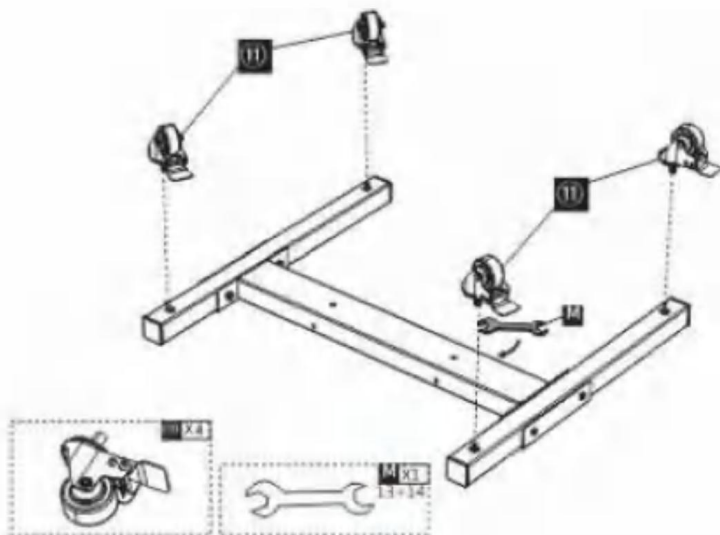
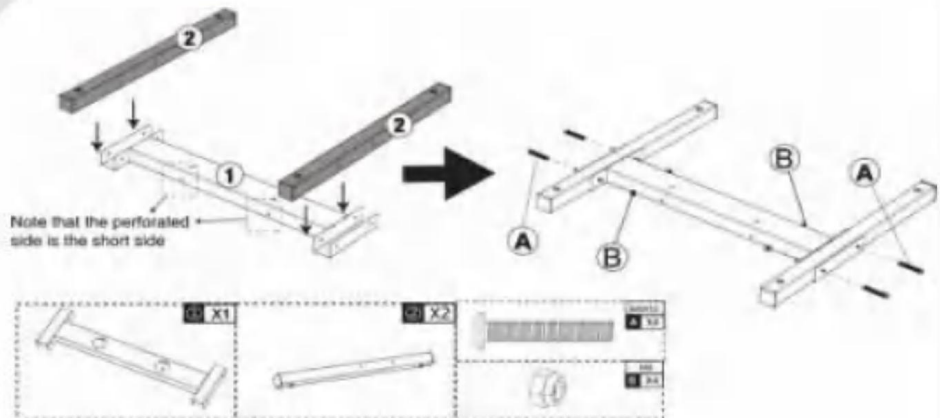


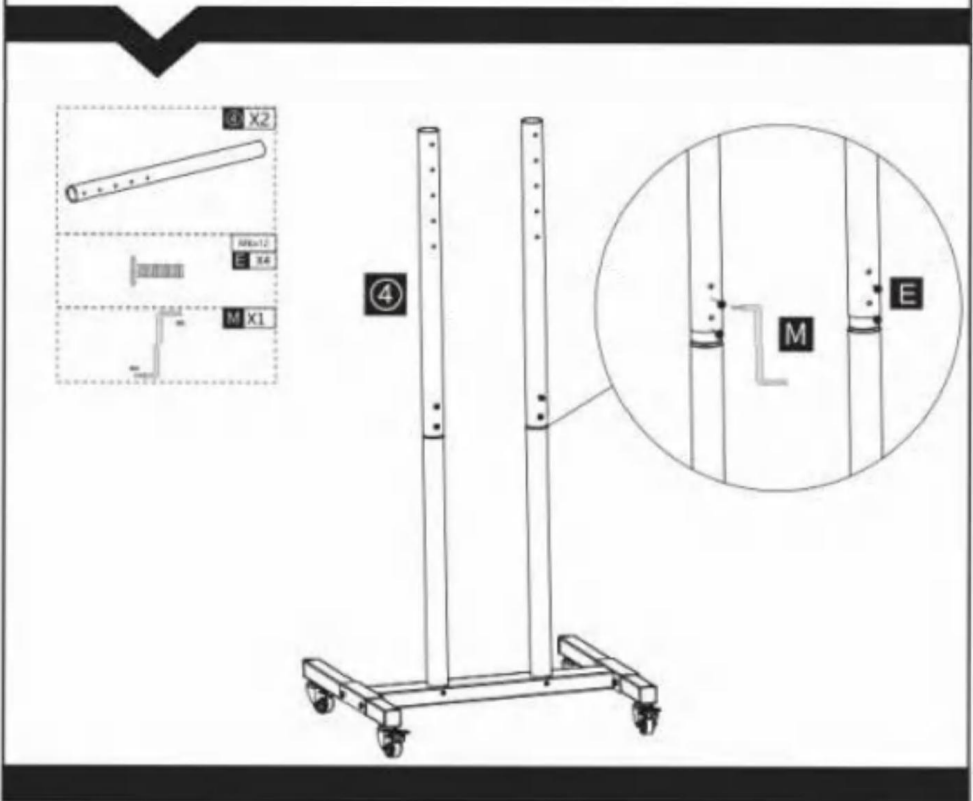
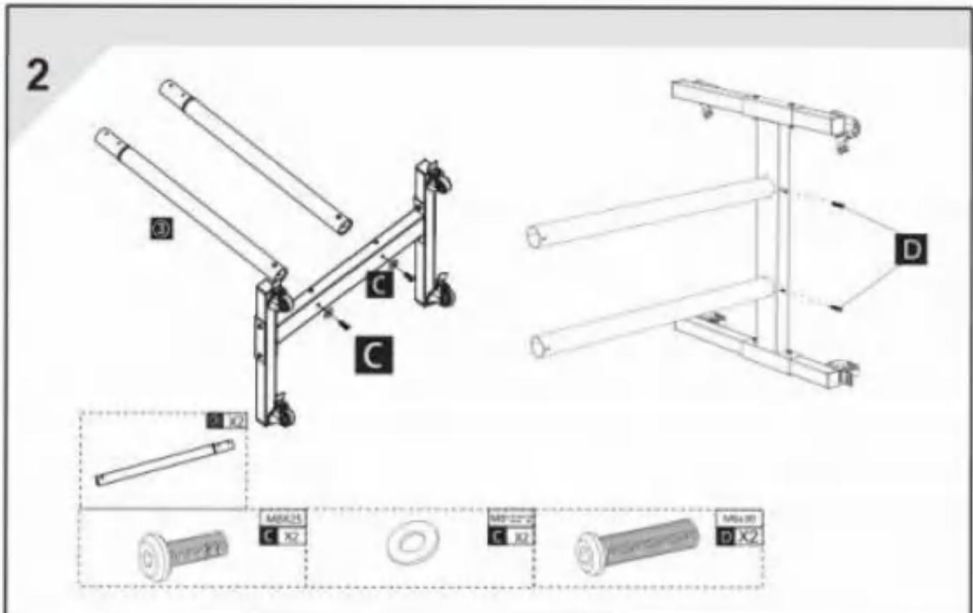
FÖR TV-INSTALLATION

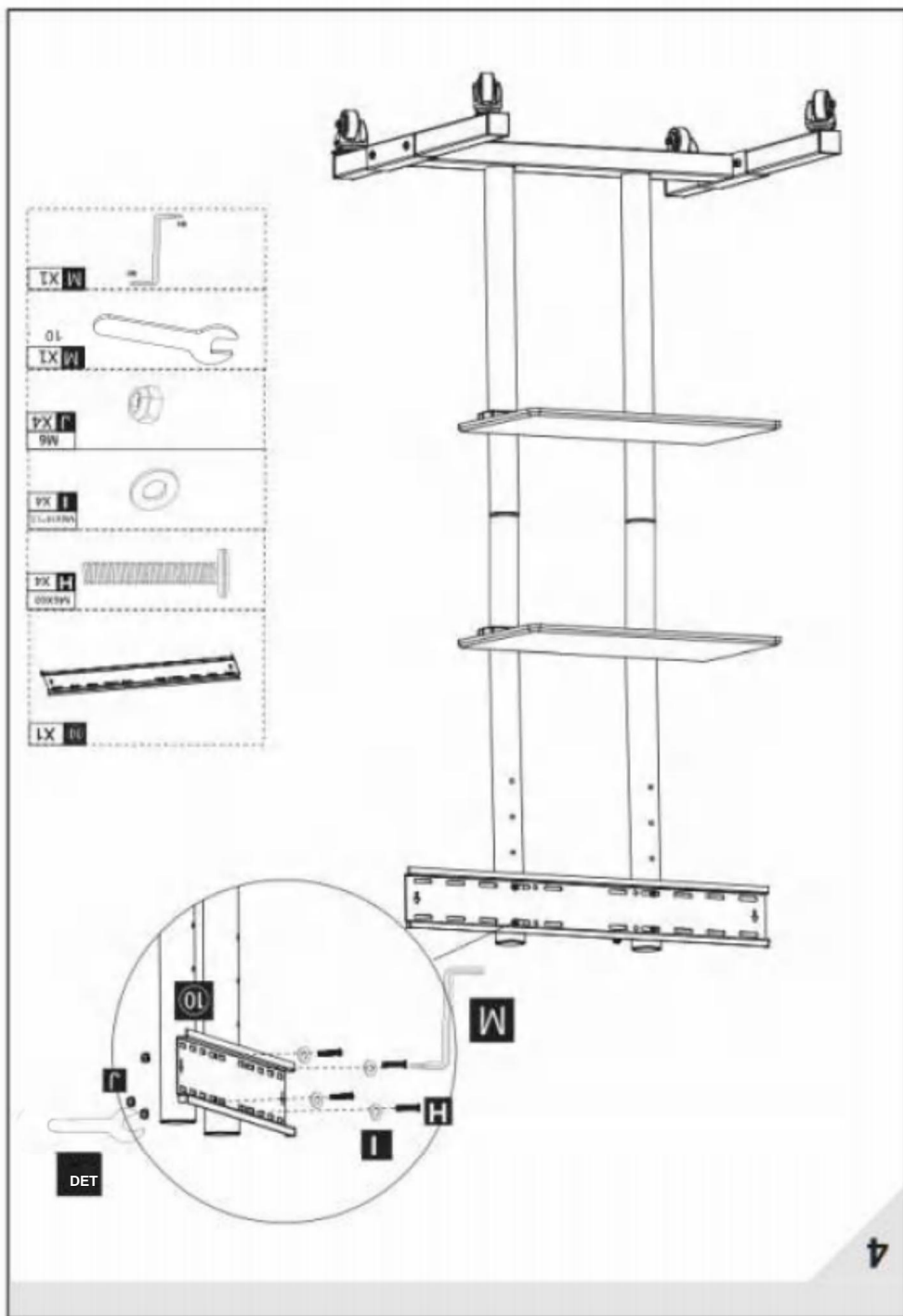


MONTERINGSTEG

1

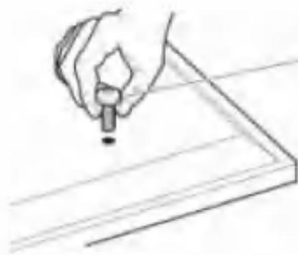
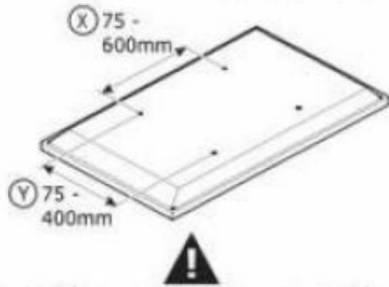






5

Mät TV:ns fästhylsor bredd och höjd



- TV1-TV2
- TV3-TV4
- TV5-TV6

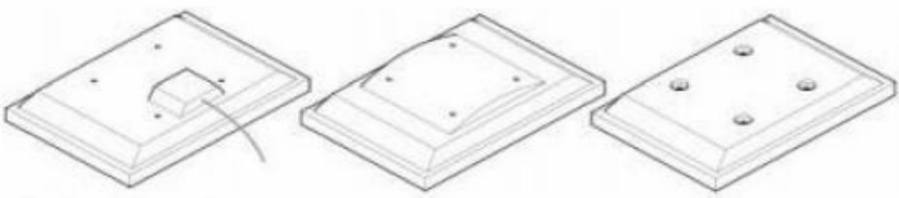
Om vidS:(X)s greater than 60(Jmm or heishi@ grøjleir I tian ^00mm
STOP installation new anfl curwct cwlMme* help iy

Y<-ju anc försedd med 4 diametrar av TV-fixeringskrav M6 och Mfl. Bestäm den skruv diamter som hts.

Distansbrickor

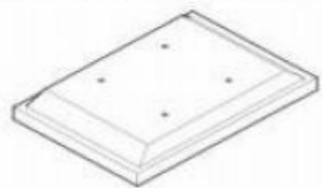
SP

För TV-apparater wftti Oregelbundna/obrstHUCIEd baksida



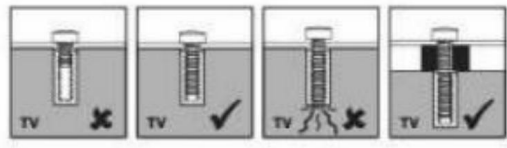
No Spacers

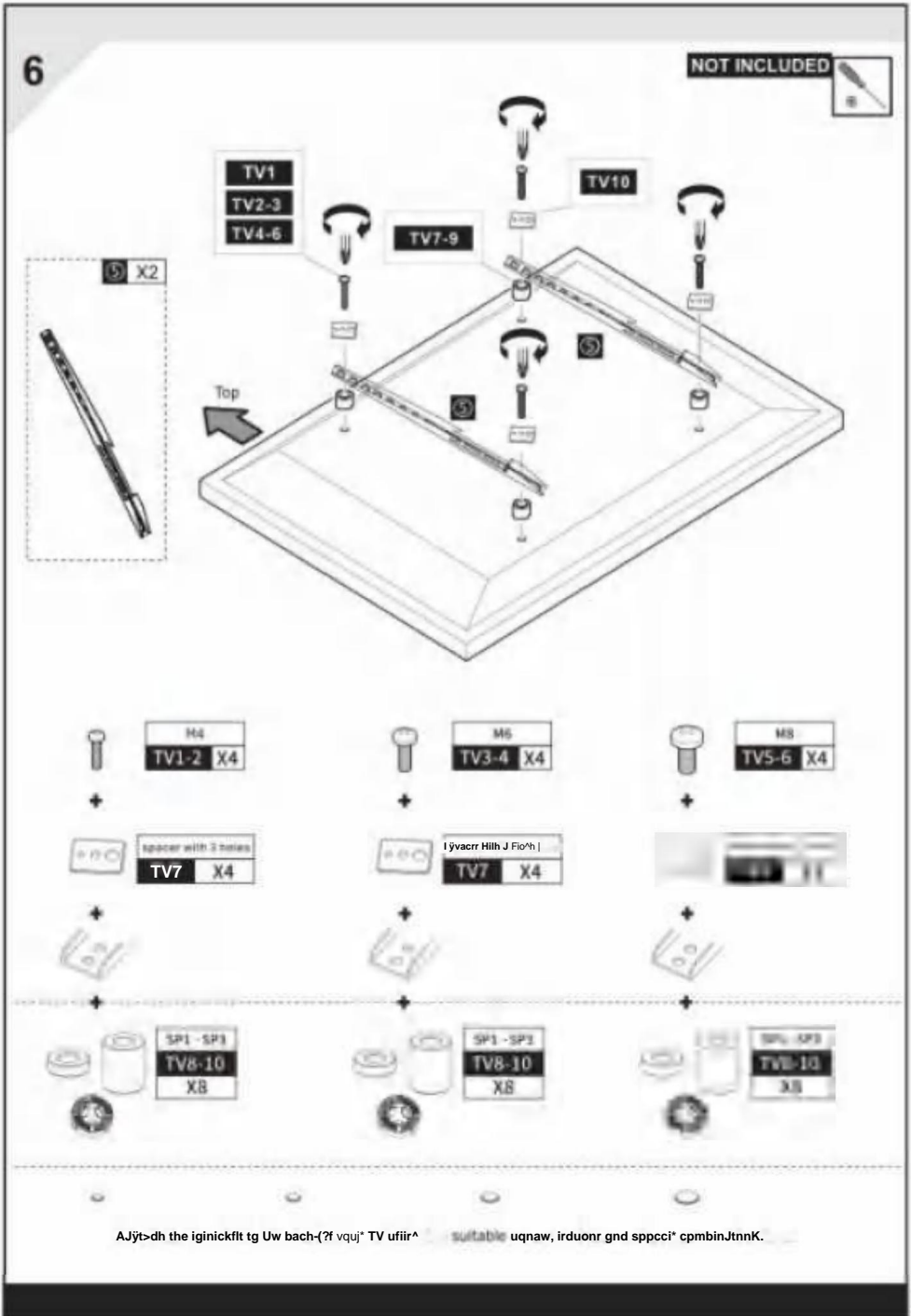
For TVs with flat/unobstructed back

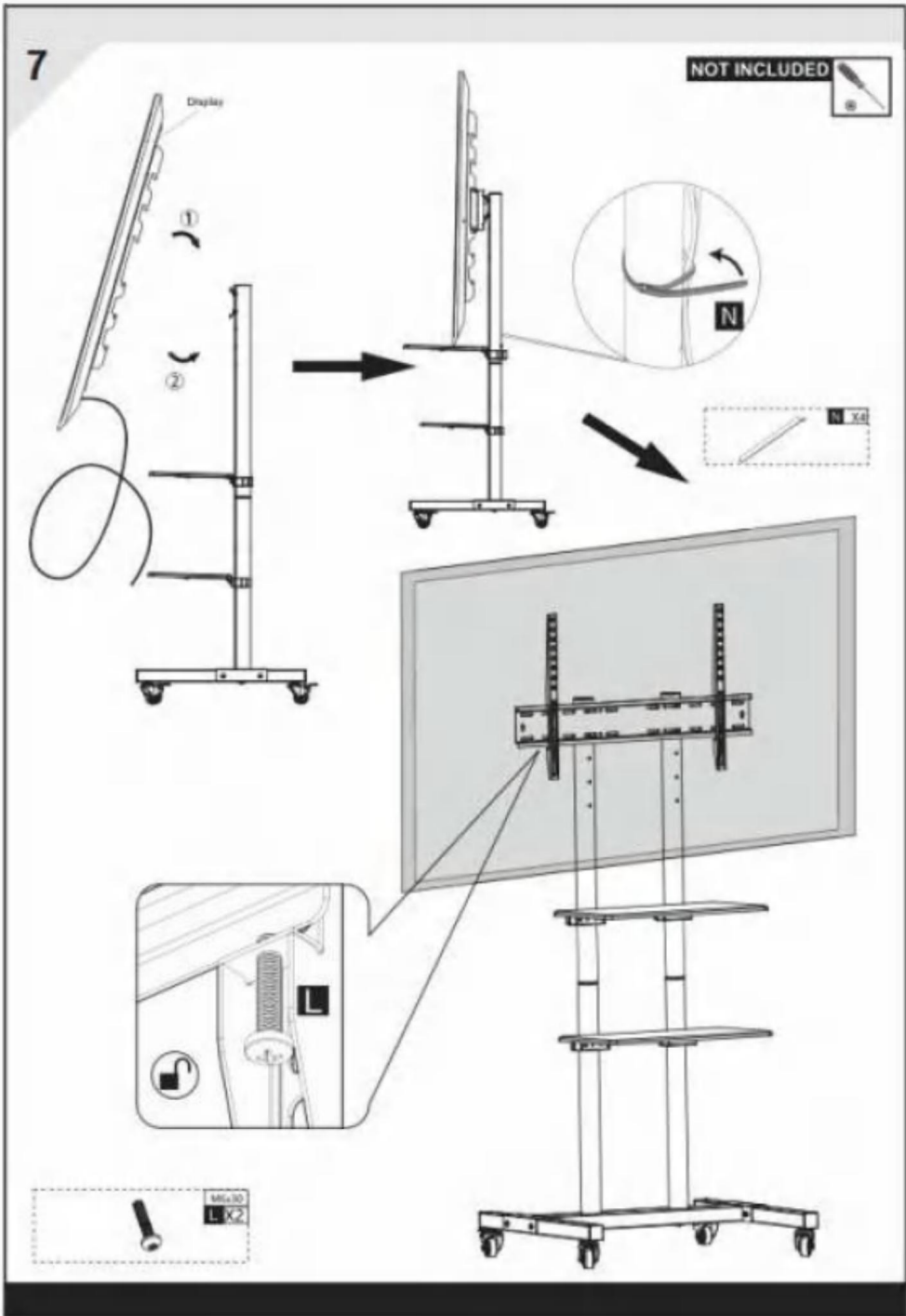


WARNING

please keep for future reference.







Tillverkare: Shanghaimuxinmuyeyouxiangongsi Adress:

Shuangchenglu 803nong11 hao1602A-1609shi, baoshanqu, shanghai
200000 CN.

Importerad till AUS: SIHAO PTY LTD. 1 ROKEVA STREETEAST-WOOD
NSW2122 Australien

Importerad till USA: Sanven Technology Ltd. Suite 250, 9166 Anaheim
Place, Rancho Cucamonga, CA91730



E-CrossStu GmbH
Mainzer Landstr.69, 60329 Frankfurt am Main.



YH CONSULTING LIMITED.
C/O YH Consulting Limited Office 147, Centurion House, London
Road, Staines-upon-Thames, Surrey, TW18 4AX

VEVOR9

HÅRA VERKTYG, HALVA PRISET

Teknisk support och e-garanticertifikat

www.vevor.com/3uppart