

VEVOR[®]

TOUGH TOOLS, HALF PRICE

Technical Support and E-Warranty Certificate www.vevor.com/support

TOOLBOX

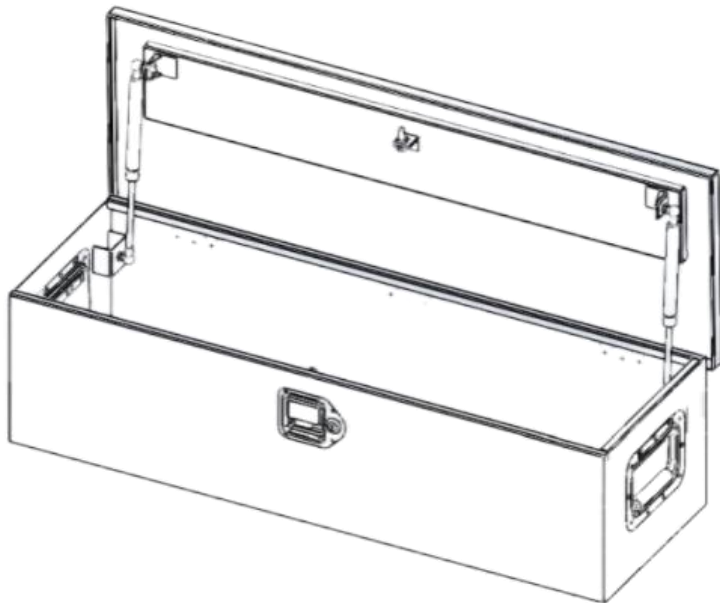
USER MANUAL

We continue to be committed to provide you tools with competitive price. "Save Half", "Half Price" or any other similar expressions used by us only represents an estimate of savings you might benefit from buying certain tools with us compared to the major top brands and does not necessarily mean to cover all categories of tools offered by us. You are kindly reminded to verify carefully when you are placing an order with us if you are actually saving half in comparison with the top major brands.

VEVOR[®]

TOUGH TOOLS, HALF PRICE

TOOLBOX USER MANUAL



NEED HELP? CONTACT US!

Have product questions? Need technical support? Please feel free to contact us:

Technical Support and E-Warranty Certificate

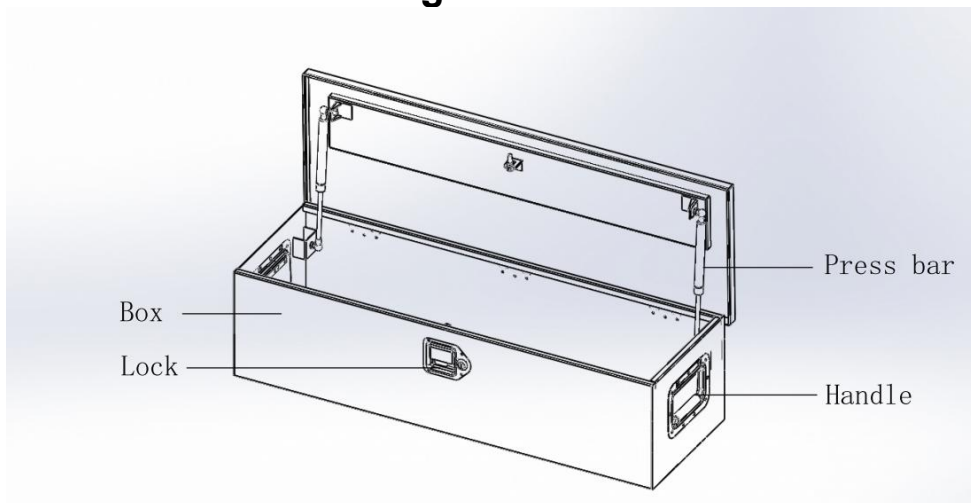
www.vevor.com/support

This is the original instruction, please read all manual instructions carefully before operating. VEVOR reserves clear interpretation of our user manual. The appearance of the product shall be subject to the product you received. Please forgive us that we won't inform you again if there are any technology or software updates on our product.

Technical Parameter

Brand	Model	product size (mm)
EVEVOR	JL-TB19-1 JL-TB19-1B	762*330*244
	JL-TB19-2 JL-TB19-2B	990*330*254
	JL-TB19-3 JL-TB19-3B	1219*381*381

Product Structure Diagram



Use safety instructions

WARNING:

Read this material before using this product. Failure to do so can result in serious injury. **SAVE THIS MANUAL**

Assembly Precautions

1. Assemble only according to these instructions. Improper assembly can create hazards.
2. Wear heavy-duty work gloves during assembly.
3. Keep assembly area clean and well lit.
4. Keep bystanders out of the area during assembly.
5. Weight capacity and other product capabilities apply to properly and completely assembled product only.

Use precautions

TO PREVENT SERIOUS INJURY AND DEATH FROM TIPPING:

1. DO NOT SIT, STAND OR CLIMB ON THIS ITEM.
2. This product is not a toy nor a toy chest. Do not allow children to play with or near this item.
3. Do not exceed weight capacities, evenly distributed from bottom up. Be aware of dynamic loading! Sudden load movement may briefly create excess load causing product failure. Do not exceed capacity of bench or shelf supporting Top Chest.
4. Empty, close, and lock toolbox before moving.
5. Use only on a flat, level, hard and smooth surface capable of safely supporting a fully loaded Chest.
6. Do not lift while loaded.
7. To prevent tipping, push/pull using supplied handle only.
8. Use as intended only.
9. Inspect before every use; do not use if parts are loose or damaged.

Scope of Application

The main body is made of high-quality aluminum alloy. With a strong structure and beautiful appearance, the box is widely used to store warehouses and automotive tools.

Manufacturer: Shanghai muxinmuyeyouxiangongsi

Address: Shuangchenglu 803nong11hao1602A-1609shi, baoshanqu, shanghai 200000 CN.

Imported to AUS: SIHAO PTY LTD. 1 ROKEVA STREET EASTWOOD NSW 2122 Australia

Imported to USA: Sanven Technology Ltd. Suite 250, 9166 Anaheim Place, Rancho Cucamonga, CA 91730



YH CONSULTING LIMITED.

C/O YH Consulting Limited Office 147, Centurion House, London Road, Staines-upon-Thames, Surrey, TW18 4AX



E-CrossStu GmbH
Mainzer Landstr.69,
60329 Frankfurt am Main.

VEVOR[®]

TOUGH TOOLS, HALF PRICE

Technical Support and E-Warranty Certificate

www.vevor.com/support

Made In China

VEVOR[®]

TOUGH TOOLS, HALF PRICE

Assistance technique et certificat de garantie électronique www.vevor.com/support

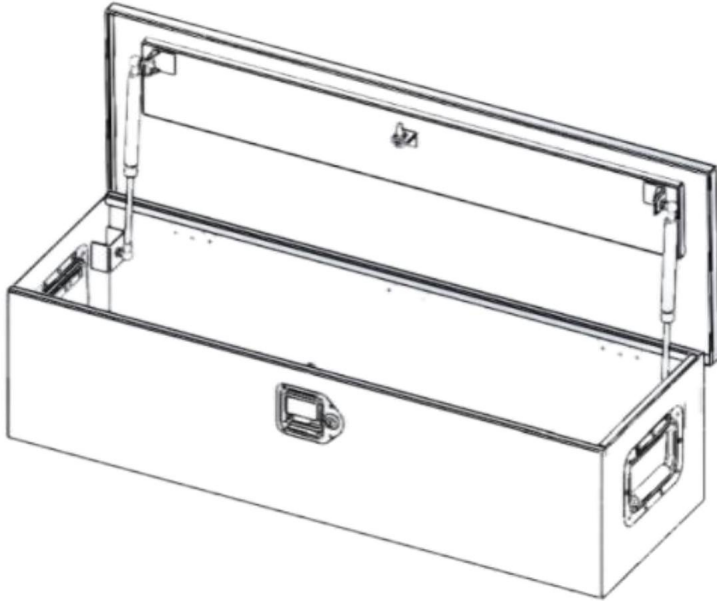
BOÎTE À OUTILS

MANUEL D'UTILISATION

Nous nous engageons à vous fournir des outils à des prix compétitifs. « Économisez la moitié », « Moitié prix » ou toute autre expression similaire utilisée par nous ne représente qu'une estimation des économies que vous pourriez réaliser en achetant certains outils chez nous par rapport aux grandes marques et ne couvre pas nécessairement toutes les catégories d'outils que nous proposons. Nous vous rappelons de bien vouloir vérifier soigneusement lorsque vous passez une commande chez nous si vous économisez réellement la moitié par rapport aux grandes marques.

VEVOR[®]
TOUGH TOOLS, HALF PRICE

BOÎTE À OUTILS
MANUEL D'UTILISATION



BESOIN D'AIDE? CONTACTEZ-NOUS!

Vous avez des questions sur nos produits ? Vous avez besoin d'assistance technique ? N'hésitez pas à nous contacter :

Assistance technique et certificat de garantie électronique

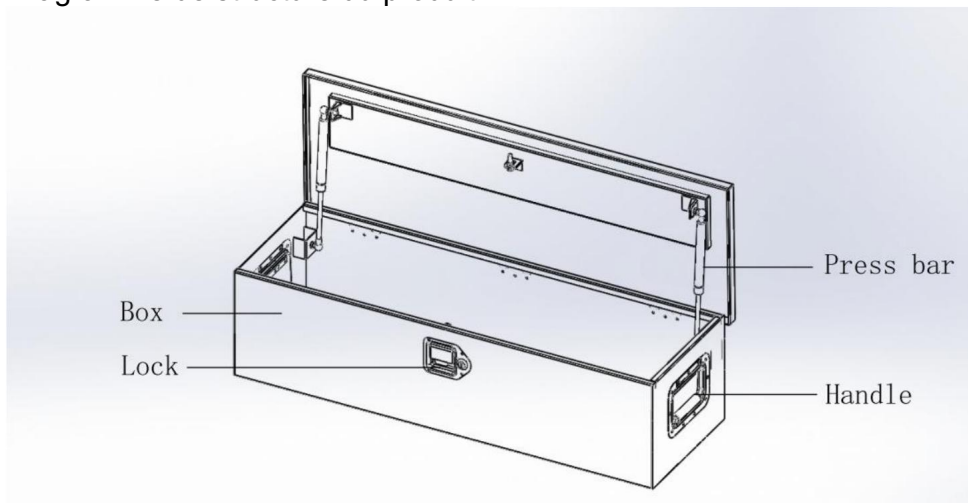
www.vevor.com/support

Il s'agit de la notice d'utilisation d'origine. Veuillez lire attentivement toutes les instructions du manuel avant de l'utiliser. VEVOR se réserve le droit d'interpréter clairement notre manuel d'utilisation. L'apparence du produit dépend du produit que vous avez reçu. Veuillez nous excuser, nous ne vous informerons plus si des mises à jour technologiques ou logicielles sont disponibles sur notre produit.

Paramètre technique

Marque	Modèle	taille du produit (mm)
ÉVÉVEUR	JL-TB19-1 JL-TB19-1B	762*330*244
	JL-TB19-2 JL-TB19-2B	990*330*254
	JL-TB19-3 JL-TB19-3B	1219*381*381

Diagramme de structure du produit



Utiliser les consignes de sécurité

AVERTISSEMENT : Lisez ce manuel avant d'utiliser ce produit. Le non-respect de cette consigne peut entraîner des blessures graves. **CONSERVEZ CE MANUEL**

Précautions d'assemblage

1. Assemblez uniquement selon ces instructions.

l'assemblage peut créer des dangers.

2. Portez des gants de travail résistants pendant l'assemblage.

3. Gardez la zone de montage propre et bien éclairée.

4. Gardez les spectateurs hors de la zone pendant le montage.

5. La capacité de poids et les autres capacités du produit s'appliquent correctement et produit entièrement assemblé uniquement.

Précautions d'emploi

POUR ÉVITER LES BLESSURES GRAVES ET LA MORT RÉSULTANT DU BASCULEMENT :

1. NE PAS S'ASSEOIR, SE TENIR DEBOUT OU MONTER SUR CET ARTICLE.

2. Ce produit n'est ni un jouet ni un coffre à jouets. Ne laissez pas les enfants jouer avec ou à proximité de cet objet.

3. Ne pas dépasser les capacités de poids, uniformément réparties par le bas en haut. Soyez attentif à la charge dynamique ! Un mouvement de charge soudain peut créer brièvement une charge excessive provoquant une défaillance du produit. Ne pas dépasser capacité du banc ou de l'étagère supportant le coffre supérieur.

4. Videz, fermez et verrouillez la boîte à outils avant de la déplacer.

5. Utiliser uniquement sur une surface plane, plane, dure et lisse capable de soutenir en toute sécurité un coffre entièrement chargé.

6. Ne pas soulever pendant la charge.

7. Pour éviter tout basculement, poussez/tirez uniquement à l'aide de la poignée fournie.

8. Utiliser uniquement comme prévu.

9. Inspectez avant chaque utilisation ; ne pas utiliser si les pièces sont desserrées ou endommagées.

Champ d'application

Le corps principal est en alliage d'aluminium de haute qualité. Avec une structure solide et une belle apparence, la boîte est largement utilisée pour stocker des entrepôts et des outils automobiles.

Manufacturer: Shanghaimuxinmuyeyouxiangongsi

Address: Shuangchenglu 803nong11hao1602A-1609shi, baoshanqu, shanghai 200000 CN.

Imported to AUS: SIHAO PTY LTD. 1 ROKEVA STREETEASTWOOD NSW 2122 Australia

Imported to USA: Sanven Technology Ltd. Suite 250, 9166 Anaheim Place, Rancho Cucamonga, CA 91730



YH CONSULTING LIMITED.

C/O YH Consulting Limited Office 147, Centurion House, London Road, Staines-upon-Thames, Surrey, TW18 4AX



E-CrossStu GmbH

Mainzer Landstr.69,
60329 Frankfurt am Main.

VEVOR[®]

TOUGH TOOLS, HALF PRICE

Assistance technique et certificat de garantie électronique

www.vevor.com/support

Fabriqué en Chine

VEVOR[®]

TOUGH TOOLS, HALF PRICE

Technischer Support und E-Garantie-Zertifikat www.vevor.com/support

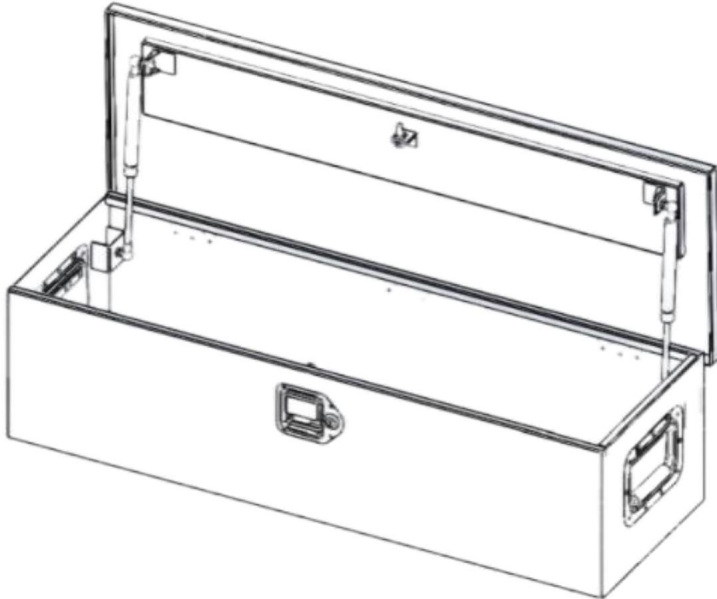
WERKZEUGKASTEN

BENUTZERHANDBUCH

Wir sind weiterhin bestrebt, Ihnen Werkzeuge zu wettbewerbsfähigen Preisen anzubieten. „Sparen Sie die Hälfte“, „Halber Preis“ oder andere ähnliche Ausdrücke, die wir verwenden, stellen nur eine Schätzung der Ersparnis dar, die Sie beim Kauf bestimmter Werkzeuge bei uns im Vergleich zu den großen Topmarken erzielen können, und bedeuten nicht notwendigerweise, dass sie alle von uns angebotenen Werkzeugkategorien abdecken. Wir möchten Sie freundlich daran erinnern, bei Ihrer Bestellung bei uns sorgfältig zu prüfen, ob Sie im Vergleich zu den großen Topmarken tatsächlich die Hälfte sparen.

VEVOR[®]
TOUGH TOOLS, HALF PRICE

WERKZEUGKASTEN
BENUTZERHANDBUCH



Brauchen Sie Hilfe? Kontaktieren Sie uns!

Sie haben Fragen zu unseren Produkten? Sie benötigen technischen Support? Dann kontaktieren Sie uns gerne:

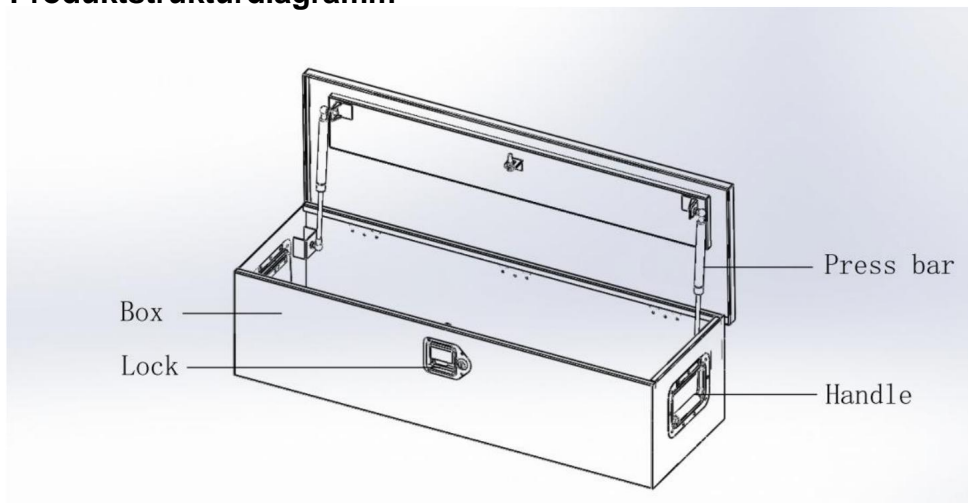
Technischer Support und E-Garantie-Zertifikat [www.vevor.com/
support](http://www.vevor.com/support)

Dies ist die Originalanleitung. Bitte lesen Sie alle Anweisungen sorgfältig durch, bevor Sie das Gerät in Betrieb nehmen. VEVOR behält sich die genaue Auslegung unserer Bedienungsanleitung vor. Das Erscheinungsbild des Produkts richtet sich nach dem Produkt, das Sie erhalten haben. Bitte verzeihen Sie uns, dass wir Sie nicht erneut informieren, wenn es Technologie- oder Software-Updates für unser Produkt gibt.

Technische Parameter

Marke	Modell	Produktgröße (mm)
EVEVOR	JL-TB19-1 JL-TB19-1B	762*330*244
	JL-TB19-2 JL-TB19-2B	990*330*254
	JL-TB19-3 JL-TB19-3B	1219*381*381

Produktstrukturdiagramm



Sicherheitshinweise verwenden

WARNUNG:

Lesen Sie dieses Material, bevor Sie dieses Produkt verwenden. Andernfalls kann es zu schweren Verletzungen kommen. BEWAHREN SIE DIESES HANDBUCH AUF

Vorsichtsmaßnahmen bei der Montage

1. Die Montage muss gemäß dieser Anleitung erfolgen. Unsachgemäße
Bei der Montage können Gefahren entstehen.
2. Tragen Sie während der Montage strapazierfähige Arbeitshandschuhe.
3. Halten Sie den Versammlungsbereich sauber und gut beleuchtet.
4. Halten Sie während der Montage unbeteiligte Zuschauer vom Bereich fern.
5. Gewichtskapazität und andere Produktfunktionen gelten für richtig
und nur komplett montiertes Produkt.

Vorsichtsmaßnahmen treffen

UM SCHWERE VERLETZUNGEN UND TOD DURCH KIPPEN ZU VERMEIDEN:

1. Setzen, stellen oder klettern Sie nicht auf diesen Gegenstand.
2. Dieses Produkt ist weder ein Spielzeug noch eine Spielzeugkiste. Erlauben Sie Kindern nicht,
spielen Sie mit oder in der Nähe dieses Gegenstandes.
3. Überschreiten Sie nicht die Gewichtskapazitäten, gleichmäßig verteilt von unten
auf. Achten Sie auf dynamische Belastung! Plötzliche Lastbewegungen können
kurzzeitig eine Überlastung verursachen, die zu einem Produktausfall führen kann.
Kapazität der Bank oder des Regals, auf dem Top Chest steht.
4. Vor dem Transport den Werkzeugkasten leeren, schließen und verriegeln.
5. Nur auf einer flachen, ebenen, harten und glatten Oberfläche verwenden, die
Sicheres Stützen einer voll beladenen Truhe.
6. Nicht unter Last heben.
7. Um ein Umkippen zu verhindern, drücken/ziehen Sie nur mit dem mitgelieferten Griff.
8. Nur bestimmungsgemäß verwenden.
9. Vor jedem Gebrauch prüfen; nicht verwenden, wenn Teile lose sind oder
beschädigt.

Geltungsbereich

Der Hauptkörper besteht aus einer hochwertigen Aluminiumlegierung. Dank ihrer robusten Struktur und ihres schönen Aussehens wird die Box häufig zur Aufbewahrung von Lagern und Kfz-Werkzeugen verwendet.

Manufacturer: Shanghaimuxinmuyeyouxiangongsi

Address: Shuangchenglu 803nong11hao1602A-1609shi, baoshanqu, shanghai 200000 CN.

Imported to AUS: SIHAO PTY LTD. 1 ROKEVA STREETEASTWOOD NSW 2122 Australia

Imported to USA: Sanven Technology Ltd. Suite 250, 9166 Anaheim Place, Rancho Cucamonga, CA 91730



YH CONSULTING LIMITED.

C/O YH Consulting Limited Office 147, Centurion House, London Road, Staines-upon-Thames, Surrey, TW18 4AX



E-CrossStu GmbH

Mainzer Landstr.69,
60329 Frankfurt am Main.

VEVOR[®]

TOUGH TOOLS, HALF PRICE

Technischer Support und E-Garantie-Zertifikat

www.vevor.com/support

Hergestellt in China

VEVOR[®]

TOUGH TOOLS, HALF PRICE

Supporto tecnico e certificato di garanzia elettronica www.vevor.com/support

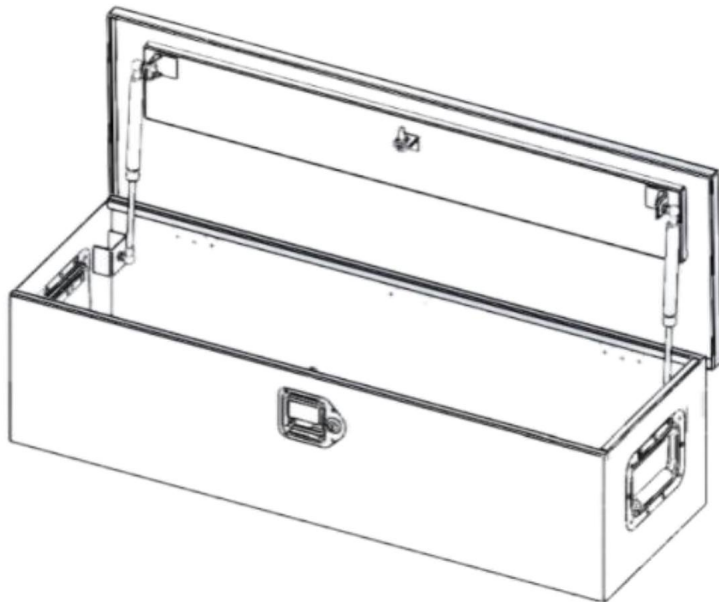
CASSETTA DEGLI ATTREZZI

MANUALE D'USO

Continuiamo a impegnarci a fornirti strumenti a prezzi competitivi. "Risparmia la metà", "Metà prezzo" o qualsiasi altra espressione simile da noi utilizzata rappresenta solo una stima del risparmio che potresti ottenere acquistando determinati strumenti con noi rispetto ai principali marchi principali e non significa necessariamente coprire tutte le categorie di strumenti da noi offerti. Ti ricordiamo gentilmente di verificare attentamente quando effettui un ordine con noi se stai effettivamente risparmiando la metà rispetto ai principali marchi principali.

VEVOR[®]
TOUGH TOOLS, HALF PRICE

CASSETTA DEGLI ATTREZZI
MANUALE D'USO



HAI BISOGNO DI AIUTO? CONTATTACI!

Hai domande sui prodotti? Hai bisogno di supporto tecnico? Non esitare a contattarci:

Supporto tecnico e certificato di garanzia elettronica

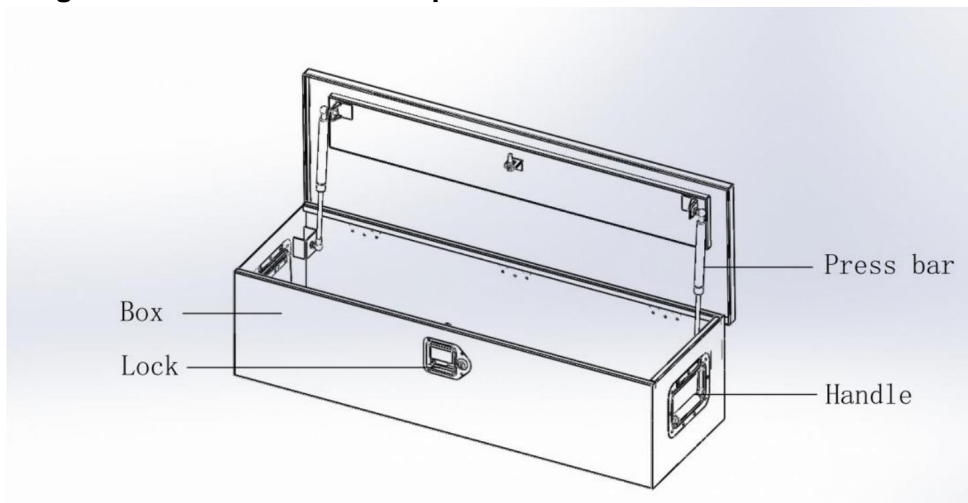
www.vevor.com/support

Questa è l'istruzione originale, si prega di leggere attentamente tutte le istruzioni del manuale prima di utilizzare. VEVOR si riserva la chiara interpretazione del nostro manuale utente. L'aspetto del prodotto sarà soggetto al prodotto ricevuto. Vi preghiamo di perdonarci se non vi informeremo di nuovo se ci sono aggiornamenti tecnologici o software sul nostro prodotto.

Parametro tecnico

Marca	Modello	dimensione del prodotto (mm)
EVITARE	JL-TB19-1 Modello JL-TB19-1B	Dimensioni: 762*330*244
	JL-TB19-2 JL-TB19-2B	Dimensioni: 990*330*254
	JL-TB19-3 JL-TB19-3B	1219*381*381

Diagramma della struttura del prodotto



Utilizzare le istruzioni di sicurezza

ATTENZIONE:

leggere questo materiale prima di utilizzare questo prodotto. La mancata osservanza di questa norma può causare gravi lesioni. **CONSERVARE QUESTO MANUALE**

Precauzioni di montaggio

1. Montare solo secondo queste istruzioni. Non corretto l'assemblaggio può creare pericoli.
2. Indossare guanti da lavoro resistenti durante il montaggio.
3. Mantenere l'area di assemblaggio pulita e ben illuminata.
4. Tenere gli astanti fuori dall'area durante l'assemblea.
5. La capacità di peso e le altre capacità del prodotto si applicano correttamente e solo prodotti completamente assemblati.

Usare precauzioni

PER PREVENIRE LESIONI GRAVI E MORTALI DOVUTE AL RIBALTAMENTO:

1. NON SEDERSI, STARE IN PIEDI O ARRAMPICARSI SU QUESTO ARTICOLO.
2. Questo prodotto non è un giocattolo né un baule porta-giocattoli. Non permettere ai bambini di giocare con o vicino a questo oggetto.
3. Non superare la capacità di peso, distribuita uniformemente dal basso su. Siate consapevoli del carico dinamico! Un movimento improvviso del carico può creare brevemente un carico eccessivo che causa il guasto del prodotto. Non superare capacità di supporto della panca o dello scaffale Top Chest.
4. Svuotare, chiudere e bloccare la cassetta degli attrezzi prima di spostarla.
5. Utilizzare solo su una superficie piana, livellata, dura e liscia in grado di sostenere in modo sicuro un baule completamente carico.
6. Non sollevare oggetti carichi.
7. Per evitare il ribaltamento, spingere/tirare utilizzando solo la maniglia in dotazione.
8. Utilizzare solo come previsto.
9. Ispezionare prima di ogni utilizzo; non utilizzare se le parti sono allentate o danneggiato.

Ambito di applicazione

Il corpo principale è realizzato in lega di alluminio di alta qualità. Con una struttura robusta e un bell'aspetto, la scatola è ampiamente utilizzata per riporre magazzini e utensili per autoveicoli.

Manufacturer: Shanghaimuxinmuyeyouxiangongsi

Address: Shuangchenglu 803nong11hao1602A-1609shi, baoshanqu, shanghai 200000 CN.

Imported to AUS: SIHAO PTY LTD. 1 ROKEVA STREETEASTWOOD NSW 2122 Australia

Imported to USA: Sanven Technology Ltd. Suite 250, 9166 Anaheim Place, Rancho Cucamonga, CA 91730



YH CONSULTING LIMITED.

C/O YH Consulting Limited Office 147, Centurion House, London Road, Staines-upon-Thames, Surrey, TW18 4AX



E-CrossStu GmbH

Mainzer Landstr.69,
60329 Frankfurt am Main.

VEVOR[®]

TOUGH TOOLS, HALF PRICE

Supporto tecnico e certificato di garanzia elettronica

www.vevor.com/support Made

In China

VEVOR[®]

TOUGH TOOLS, HALF PRICE

Soporte técnico y certificado de garantía electrónica www.vevor.com/support

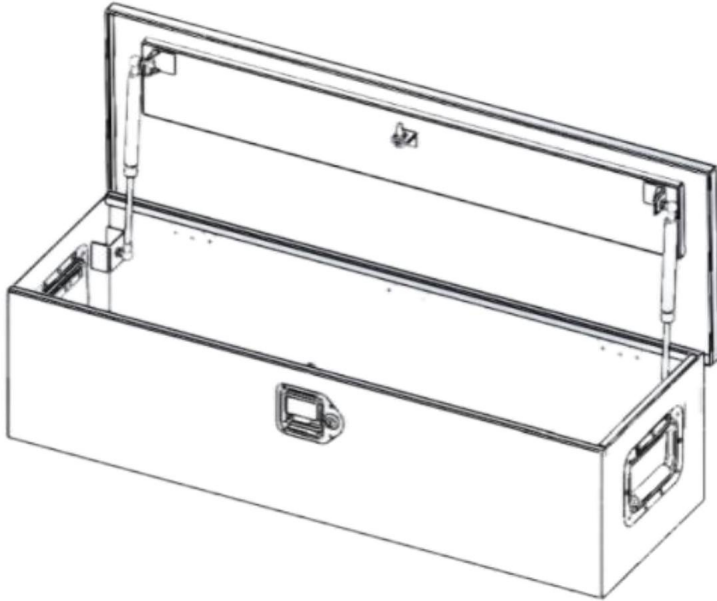
CAJA DE INSTRUMENTO

MANUAL DEL USUARIO

Seguimos comprometidos a ofrecerle herramientas a precios competitivos. "Ahorre la mitad", "mitad de precio" o cualquier otra expresión similar que utilicemos solo representa una estimación de los ahorros que podría obtener al comprar ciertas herramientas con nosotros en comparación con las principales marcas y no necesariamente significa cubrir todas las categorías de herramientas que ofrecemos. Le recordamos que verifique cuidadosamente cuando realice un pedido con nosotros si realmente está ahorrando la mitad en comparación con las principales marcas.

VEVOR[®]
TOUGH TOOLS, HALF PRICE

CAJA DE INSTRUMENTO
MANUAL DEL USUARIO



¿NECESITA AYUDA? ¡CONTÁCTENOS!

¿Tiene preguntas sobre el producto? ¿Necesita asistencia técnica? No dude en ponerse en contacto con nosotros:

Soporte técnico y certificado de garantía electrónica

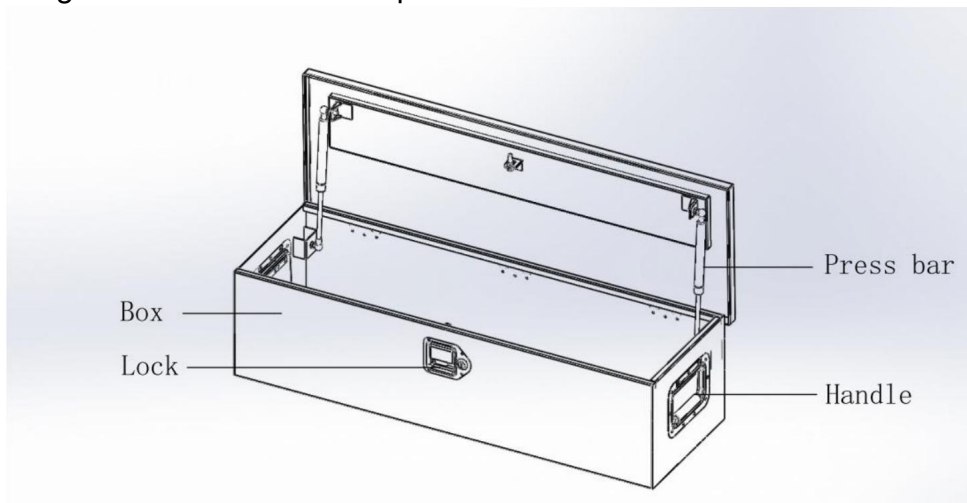
www.vevor.com/support

Estas son las instrucciones originales, lea atentamente todas las instrucciones del manual antes de utilizarlo. VEVOR se reserva una interpretación clara de nuestro manual de usuario. La apariencia del producto estará sujeta al producto que recibió. Perdónenos por no informarle nuevamente si hay actualizaciones de tecnología o software en nuestro producto.

Parámetros técnicos

Marca	Modelo	Tamaño del producto (mm)
EVIVOR	JL-TB19-1 JL-TB19-1B	762*330*244
	JL-TB19-2 JL-TB19-2B	990*330*254
	JL-TB19-3 JL-TB19-3B	1219*381*381

Diagrama de estructura del producto



Utilice las instrucciones de seguridad

ADVERTENCIA:

Lea este material antes de utilizar este producto. No hacerlo puede provocar lesiones graves. **GUARDE ESTE MANUAL**

Precauciones de montaje

1. Realice el montaje únicamente de acuerdo con estas instrucciones.

El montaje puede crear peligros.

2. Utilice guantes de trabajo resistentes durante el montaje.

3. Mantenga el área de reunión limpia y bien iluminada.

4. Mantenga a los transeúntes fuera del área durante el montaje.

5. La capacidad de peso y otras capacidades del producto se aplican correctamente.
y producto completamente ensamblado únicamente.

Tome precauciones

PARA EVITAR LESIONES GRAVES Y LA MUERTE POR VUELCO:

1. NO SE SIENTA, SE PARE NI SE SUBA SOBRE ESTE ARTÍCULO.

2. Este producto no es un juguete ni un baúl de juguetes. No permita que los niños lo usen.
Juega con o cerca de este objeto.

3. No exceda las capacidades de peso, distribuidas uniformemente desde la parte inferior.
arriba. ¡Tenga cuidado con la carga dinámica! El movimiento repentino de la carga puede
crear brevemente un exceso de carga que provoque la falla del producto. No exceda
Capacidad de banco o estante que soporta el Top Chest.

4. Vacíe, cierre y bloquee la caja de herramientas antes de moverla.

5. Utilícelo únicamente sobre una superficie plana, nivelada, dura y lisa capaz de
Sosteniendo de forma segura un cofre completamente cargado.

6. No levante mientras esté cargado.

7. Para evitar que se vuelque, empuje o tire utilizando únicamente el mango suministrado.

8. Utilícelo únicamente según lo previsto.

9. Inspeccione antes de cada uso; no utilice si hay piezas sueltas o
dañado.

Ámbito de aplicación

El cuerpo principal está hecho de aleación de aluminio de alta calidad. Con una estructura sólida y una apariencia hermosa, la caja se usa ampliamente para almacenar herramientas de almacén y de automoción.

Manufacturer: Shanghaimuxinmuyeyouxiangongsi

Address: Shuangchenglu 803nong11hao1602A-1609shi, baoshanqu, shanghai 200000 CN.

Imported to AUS: SIHAO PTY LTD. 1 ROKEVA STREETEASTWOOD NSW 2122 Australia

Imported to USA: Sanven Technology Ltd. Suite 250, 9166 Anaheim Place, Rancho Cucamonga, CA 91730



YH CONSULTING LIMITED.

C/O YH Consulting Limited Office 147, Centurion House, London Road, Staines-upon-Thames, Surrey, TW18 4AX



E-CrossStu GmbH

Mainzer Landstr.69,
60329 Frankfurt am Main.

VEVOR[®]

TOUGH TOOLS, HALF PRICE

Soporte técnico y certificado de garantía electrónica

www.vevor.com/support

Fabricado en China

VEVOR[®]

TOUGH TOOLS, HALF PRICE

Wsparcie techniczne i certyfikat gwarancji elektronicznej www.vevor.com/support

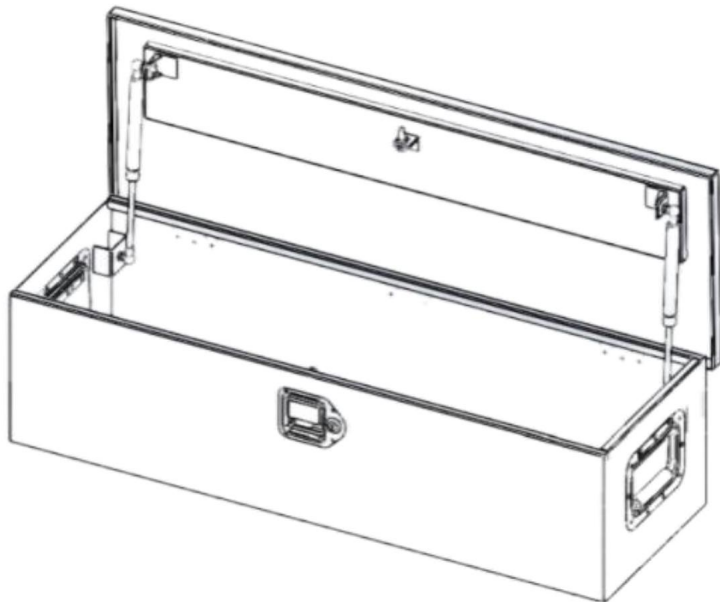
SKRZYŃKA Z NARZĘDZIAMI

INSTRUKCJA OBSŁUGI

Nadal staramy się dostarczać Ci narzędzia w konkurencyjnych cenach. „Oszczędź połowę”, „Połowa ceny” lub inne podobne wyrażenia używane przez nas oznaczają jedynie szacunkowe oszczędności, jakie możesz uzyskać kupując u nas określone narzędzia w porównaniu z głównymi markami i niekoniecznie oznaczają one objęcie wszystkich kategorii narzędzi oferowanych przez nas. Uprzejmie przypominamy, aby dokładnie sprawdzić, czy składając u nas zamówienie faktycznie oszczędzasz połowę w porównaniu z najlepszymi markami.

VEVOR[®]
TOUGH TOOLS, HALF PRICE

SKRZYŃKA Z NARZĘDZIAMI
INSTRUKCJA OBSŁUGI



POTRZEBUJESZ POMOCY? SKONTAKTUJ SIĘ Z NAMI!

Masz pytania dotyczące produktu? Potrzebujesz wsparcia technicznego? Skontaktuj się z nami:

Wsparcie techniczne i certyfikat gwarancji elektronicznej

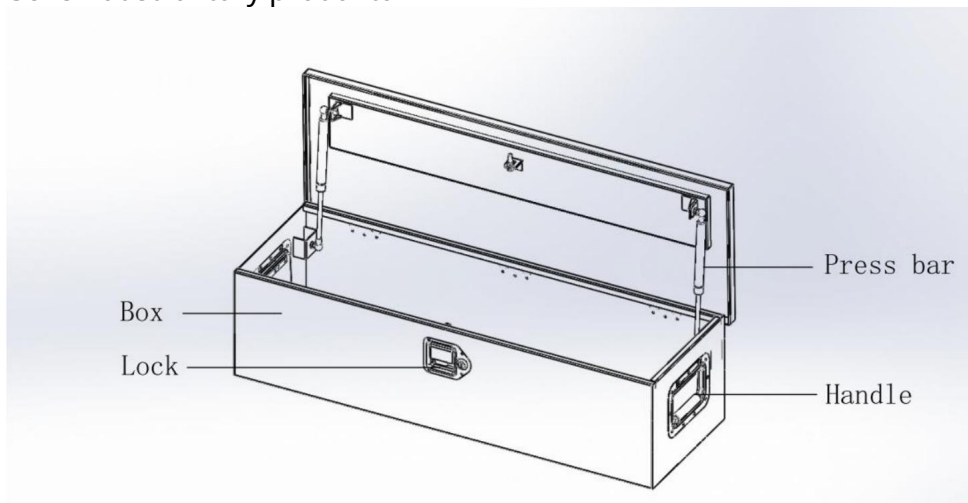
www.vevor.com/support

To jest oryginalna instrukcja, przed użyciem należy uważnie przeczytać wszystkie instrukcje. VEVOR zastrzega sobie jasną interpretację naszej instrukcji obsługi. Wygląd produktu będzie zależał od produktu, który otrzymałeś. Prosimy o wybaczenie, że nie poinformujemy Cię ponownie, jeśli w naszym produkcie pojawią się jakiegokolwiek aktualizacje technologiczne lub oprogramowania.

Parametry techniczne

Marka	Model	rozmiar produktu (mm)
WIECZÓR	JL-TB19-1 JL-TB19-1B	762*330*244
	JL-TB19-2 JL-TB19-2B	990*330*254
	JL-TB19-3 JL-TB19-3B	1219*381*381

Schemat struktury produktu



Stosuj się do instrukcji bezpieczeństwa

OSTRZEŻENIE:

Przeczytaj ten materiał przed użyciem tego produktu. Nieprzestrzeganie tego zalecenia może spowodować poważne obrażenia. **ZACHOWAJ TĘ INSTRUKCJĘ**

Środki ostrożności podczas montażu

1. Montaż należy wykonywać wyłącznie zgodnie z niniejszą instrukcją. Nieprawidłowy montaż montaż może stwarzać zagrożenia.
2. Podczas montażu należy nosić solidne rękawice robocze.
3. Utrzymuj miejsce zgromadzenia w czystości i zapewnij dobre oświetlenie.
4. Podczas montażu nie dopuszczaj osób postronnych na teren montażu.
5. Nośność i inne możliwości produktu mają zastosowanie w przypadku prawidłowego i wyłącznie produkt całkowicie zmontowany.

Stosuj środki ostrożności

ABY ZAPOBIEC POWAŻNYM OBRAŻENIOM I ŚMIERCI SPOWODOWANEJ PRZEWRÓCENIEM:

1. NIE SIADAJ, NIE STÓJ ANI NIE WSPINAJ SIĘ NA TYM PRZEDMIOCIE.
2. Ten produkt nie jest zabawką ani skrzynią na zabawki. Nie pozwalaj dzieciom baw się tym przedmiotem lub w jego pobliżu.
3. Nie przekraczać dopuszczalnego obciążenia, równomiernie rozłożonego od dołu. w górę. Uważaj na dynamiczne obciążenie! Nagły ruch obciążenia może krótkotrwale powodować nadmierne obciążenie powodujące awarię produktu. Nie przekraczać pojemność ławki lub półki podtrzymującej skrzynię górną.
4. Przed przeniesieniem opróżnij, zamknij i zabezpiecz skrzynkę narzędziową.
5. Używać wyłącznie na płaskiej, równej, twardej i gładkiej powierzchni, bezpiecznie podtrzymując w pełni załadowaną skrzynię.
6. Nie podnoś, gdy jesteś obciążony.
7. Aby zapobiec przewróceniu, należy pchać/ciągnąć wyłącznie za dołączony uchwyt.
8. Używać wyłącznie zgodnie z przeznaczeniem.
9. Przed każdym użyciem sprawdź, nie używaj, jeśli części są luźne lub uszkodzone.

Zakres zastosowania

Korpus główny wykonany jest z wysokiej jakości stopu aluminium. Dzięki mocnej konstrukcji i pięknemu wyglądowi pudełko jest szeroko stosowane do przechowywania magazynów i narzędzi samochodowych.

Manufacturer: Shanghaimuxinmuyeyouxiangongsi

Address: Shuangchenglu 803nong11hao1602A-1609shi, baoshanqu, shanghai 200000 CN.

Imported to AUS: SIHAO PTY LTD. 1 ROKEVA STREETEASTWOOD NSW 2122 Australia

Imported to USA: Sanven Technology Ltd. Suite 250, 9166 Anaheim Place, Rancho Cucamonga, CA 91730



YH CONSULTING LIMITED.

C/O YH Consulting Limited Office 147, Centurion House, London Road, Staines-upon-Thames, Surrey, TW18 4AX



E-CrossStu GmbH

Mainzer Landstr.69,
60329 Frankfurt am Main.

VEVOR[®]

TOUGH TOOLS, HALF PRICE

Wsparcie techniczne i certyfikat gwarancji elektronicznej

www.vevor.com/support

Wyprodukowano w Chinach

VEVOR[®]

TOUGH TOOLS, HALF PRICE

Technische ondersteuning en e-garantiecertificaat www.vevor.com/support

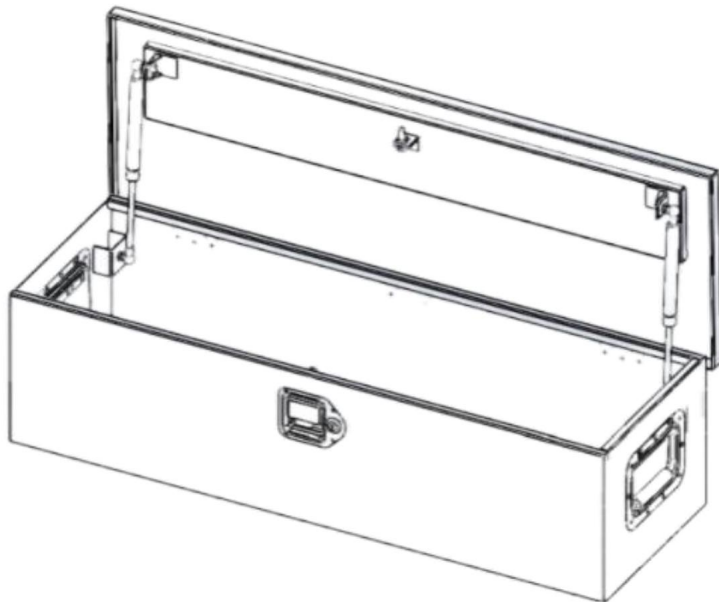
GEREEDSCHAPSKIST

GEBRUIKERSHANDLEIDING

Wij blijven ons inzetten om u gereedschappen te leveren tegen concurrerende prijzen. "Bespaar de helft", "halve prijs" of andere soortgelijke uitdrukkingen die wij gebruiken, vertegenwoordigen slechts een schatting van de besparingen die u kunt behalen door bepaalde gereedschappen bij ons te kopen in vergelijking met de grote topmerken en doseringen betekenen niet noodzakelijkerwijs dat ze alle categorieën gereedschappen dekken die wij aanbieden. Wij herinneren u eraan om zorgvuldig te controleren of u daadwerkelijk de helft bespaart in vergelijking met de grote topmerken wanneer u een bestelling bij ons plaatst.

VEVOR[®]
TOUGH TOOLS, HALF PRICE

GEREEDSCHAPSKIST
GEBRUIKERSHANDLEIDING



HULP NODIG? NEEM CONTACT MET ONS OP!

Heeft u vragen over het product? Heeft u technische ondersteuning nodig? Neem dan gerust contact met ons op:

Technische ondersteuning en e-garantiecertificaat

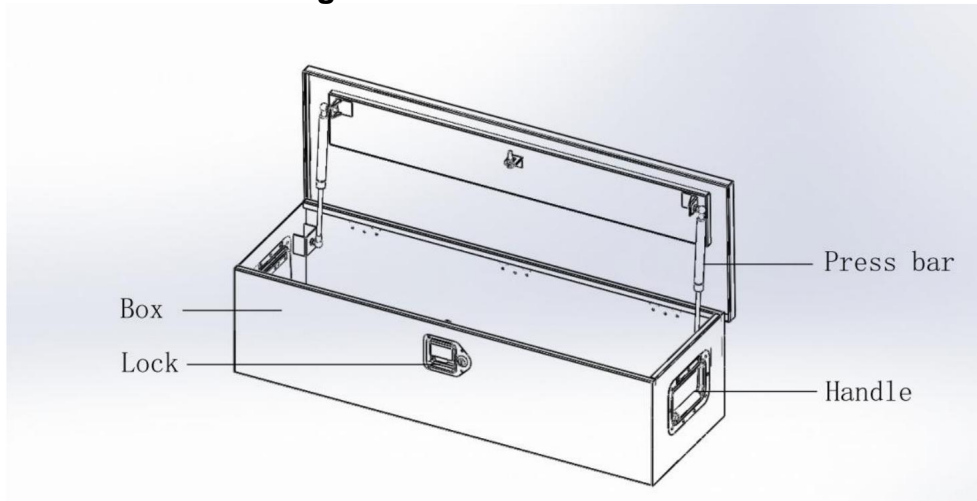
www.vevor.com/support

Dit is de originele instructie, lees alle handleidingen zorgvuldig door voordat u het product gebruikt. VEVOR behoudt zich een duidelijke interpretatie van onze gebruikershandleiding voor. Het uiterlijk van het product is afhankelijk van het product dat u hebt ontvangen. Vergeef ons dat we u niet opnieuw zullen informeren als er technologie- of software-updates voor ons product zijn.

Technische parameter

Merk	Model	productgrootte (mm)
VOORBIJ	JL-TB19-1 JL-TB19-1B	762*330*244
	JL-TB19-2 JL-TB19-2B	990*330*254
	JL-TB19-3 JL-TB19-3B	1219*381*381

Productstructuurdiagram



Gebruik veiligheidsinstructies

WAARSCHUWING: Lees dit materiaal voordat u dit product gebruikt. Als u dit niet doet, kan dit leiden tot ernstig letsel. **BEWAAR DEZE HANDLEIDING**

Voorzorgsmaatregelen bij de montage

1. Monteer alleen volgens deze instructies. Onjuist montage kan gevaren opleveren.
2. Draag stevige werkhandschoenen tijdens de montage.
3. Zorg ervoor dat de montageplek schoon en goed verlicht is.
4. Houd omstanders uit de buurt tijdens de montage.
5. Het draagvermogen en andere productcapaciteiten zijn van toepassing op de juiste en uitsluitend een volledig gemonteerd product.

Neem voorzorgsmaatregelen

OM ERNSTIG LETSEL EN DE DOOD DOOR KANTELEN TE VOORKOMEN:

1. NIET OP DIT ITEM ZITTEN, STAAN OF KLIMMEN.
2. Dit product is geen speelgoed of speelgoedkist. Laat kinderen niet met of in de buurt van dit voorwerp spelen.
3. Overschrijd de draagkracht niet, gelijkmatig verdeeld van onder naar boven omhoog. Wees u bewust van dynamische belasting! Plotselinge belastingsbewegingen kunnen kortstondig een overmatige belasting creëren waardoor het product faalt. Overschrijd niet capaciteit van de bank of plank die de bovenste kist ondersteunt.
4. Maak de gereedschapskist leeg, sluit hem af en doe hem op slot voordat u hem verplaatst.
5. Gebruik het alleen op een vlak, egaal, hard en glad oppervlak dat bestand is tegen het veilig ondersteunen van een volledig geladen kist.
6. Til niet terwijl het geladen is.
7. Om kantelen te voorkomen, duwt of trekt u alleen met behulp van de meegeleverde handgreep.
8. Gebruik het product alleen zoals bedoeld.
9. Controleer voor elk gebruik; gebruik het niet als er onderdelen los zitten of beschadigd.

Toepassingsgebied

Het hoofdgedeelte is gemaakt van een hoogwaardige aluminiumlegering. Met een sterke structuur en een mooi uiterlijk wordt de doos veel gebruikt om magazijnen en autogereedschappen op te slaan.

Manufacturer: Shanghaimuxinmuyeyouxiangongsi

Address: Shuangchenglu 803nong11hao1602A-1609shi, baoshanqu, shanghai 200000 CN.

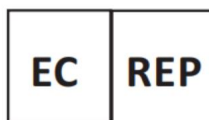
Imported to AUS: SIHAO PTY LTD. 1 ROKEVA STREETEASTWOOD NSW 2122 Australia

Imported to USA: Sanven Technology Ltd. Suite 250, 9166 Anaheim Place, Rancho Cucamonga, CA 91730



YH CONSULTING LIMITED.

C/O YH Consulting Limited Office 147, Centurion House, London Road, Staines-upon-Thames, Surrey, TW18 4AX



E-CrossStu GmbH

Mainzer Landstr.69,
60329 Frankfurt am Main.

VEVOR[®]

TOUGH TOOLS, HALF PRICE

Technische ondersteuning en e-garantiecertificaat

www.vevor.com/support Made

In China

VEVOR[®]

TOUGH TOOLS, HALF PRICE

Teknisk support och e-garanticertifikat www.vevor.com/support

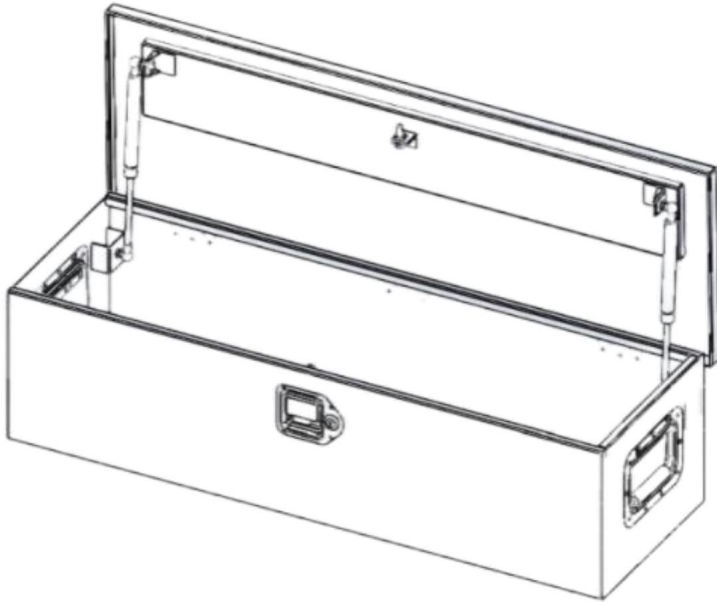
VERKTYGSLÅDA

ANVÄNDARMANUAL

Vi fortsätter att vara engagerade i att ge dig verktyg till konkurrenskraftiga priser. "Spara halva", "halva priset" eller andra liknande uttryck som används av oss representerar bara en uppskattning av besparingar du kan dra nytta av att köpa vissa verktyg hos oss jämfört med de stora toppmärkena och doser behöver inte nödvändigtvis täcka alla kategorier av verktyg som erbjuds av oss. Du påminns vänligen om att noggrant kontrollera när du gör en beställning hos oss om du faktiskt sparar hälften i jämförelse med de främsta stora varumärkena.

VEVOR[®]
TOUGH TOOLS, HALF PRICE

VERKTYGSLÅDA
ANVÄNDARMANUAL



BEHÖVER HJÄLP? KONTAKTA OSS!

Har du produktfrågor? Behöver du teknisk support? Kontakta oss gärna:

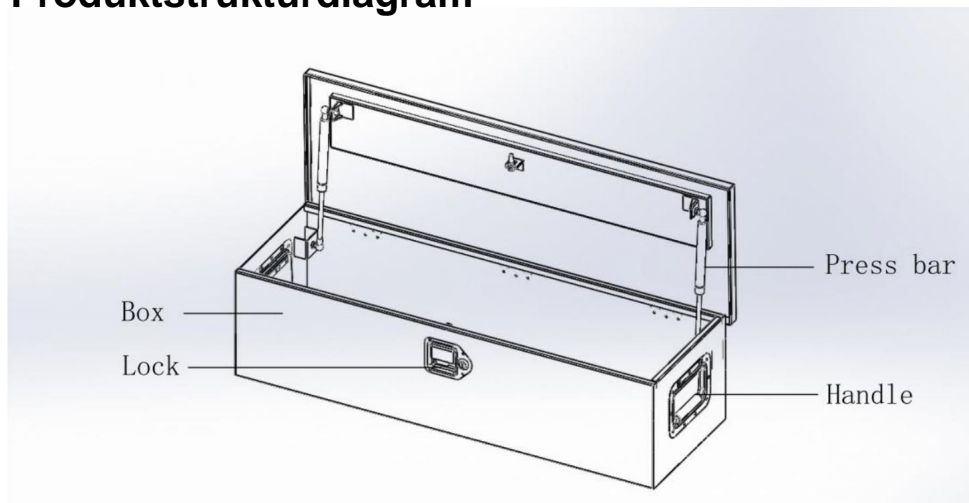
Teknisk support och e-garanticertifikat [www.vevor.com/
support](http://www.vevor.com/support)

Detta är den ursprungliga instruktionen, läs alla instruktioner noggrant innan du använder den. VEVOR reserverar sig för en tydlig tolkning av vår användarmanual. Utseendet på produkten är beroende av den produkt du fått. Ursäkta oss att vi inte kommer att informera dig igen om det finns någon teknik eller mjukvaruuppdateringar på vår produkt.

Teknisk parameter

Stämpla	Modell	produktstorlek (mm)
EVEVOR	JL-TB19-1 JL-TB19-1B	762*330*244
	JL-TB19-2 JL-TB19-2B	990*330*254
	JL-TB19-3 JL-TB19-3B	1219*381*381

Produktstrukturdiagram



Använd säkerhetsinstruktioner

WARNING:

Läs detta material innan du använder denna produkt. Underlåtenhet att göra det kan resultera i allvarliga skador. SPARA DENNA MANUAL

Försiktighetsåtgärder vid montering

1. Montera endast enligt dessa instruktioner. Felaktig montering kan skapa faror.
2. Använd kraftiga arbetshandskar vid montering.
3. Håll monteringsområdet rent och väl upplyst.
4. Håll åskådare borta från området under monteringen.
5. Viktkapacitet och andra produkttegenskaper gäller för korrekt och endast färdigmonterad produkt.

Använd försiktighetsåtgärder

FÖR ATT FÖRHINDRA ALLVARLIGA SKADA OCH DÖDSFALL VID VÄLLNING:

1. SIT, STÅ ELLER KLÄTTRA INTE PÅ DETTA FÖREMÅL.
2. Denna produkt är inte en leksak eller en leksakskrin. Låt inte barn göra det spela med eller nära detta föremål.
3. Överskrid inte viktkapaciteten, jämnt fördelad från botten upp. Var uppmärksam på dynamisk laddning! Plötsliga laströrelser kan skapa kortvarigt överbelastning som orsakar produktfel. Överskrid inte kapacitet för bänk eller hylla som stöder Top Chest.
4. Töm, stäng och lås verktyglådan innan du flyttar.
5. Använd endast på en plan, jämn, hård och slät yta som kan säkert stödja en fulladdad kista.
6. Lyft inte när den är lastad.
7. För att förhindra tippning, tryck/dra endast med det medföljande handtaget.
8. Använd endast på avsett sätt.
9. Inspektera före varje användning; använd inte om delar är lösa eller skadad.

Tillämpningsomfång

Huvudkroppen är gjord av högkvalitativ aluminiumlegering. Med en stark struktur och vackert utseende används lådan flitigt för att lagra lager och fordonsverktyg.

Manufacturer: Shanghaimuxinmuyeyouxiangongsi

Address: Shuangchenglu 803nong11hao1602A-1609shi, baoshanqu, shanghai 200000 CN.

Imported to AUS: SIHAO PTY LTD. 1 ROKEVA STREETEASTWOOD NSW 2122 Australia

Imported to USA: Sanven Technology Ltd. Suite 250, 9166 Anaheim Place, Rancho Cucamonga, CA 91730



YH CONSULTING LIMITED.

C/O YH Consulting Limited Office 147, Centurion House, London Road, Staines-upon-Thames, Surrey, TW18 4AX



E-CrossStu GmbH

Mainzer Landstr.69,
60329 Frankfurt am Main.

VEVOR[®]

TOUGH TOOLS, HALF PRICE

Teknisk support och e-garanticertifikat www.vevor.com/
support Tillverkad i Kina