

VEVOR[®]

TOUGH TOOLS, HALF PRICE

Technical Support and E-Warranty Certificate www.vevor.com/support

TV WALL MOUNTS USER MANUAL

MODEL:RLMF3-E

We continue to be committed to provide you tools with competitive price.

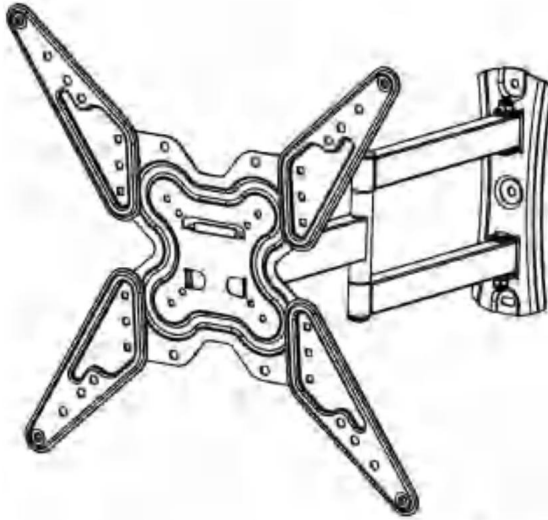
"Save Half, "Half Price" or any other similar expressions used by us only represents an estimate of savings you might benefit from buying certain tools with us compared to the major top brands and does not necessarily mean to cover all categories of tools offered by us. You are kindly reminded to verify carefully when you are placing an order with us if you are actually saving half in comparison with the top major brands.

VEVOR[®]

TOUGH TOOLS, HALF PRICE

TV WALL MOUNTS

MODEL:RLMF3-E



NEED HELP? CONTACT US!

Have product questions? Need technical support? Please feel free to contact us:

○ CustomerService@vevor.com

This is the original instruction, please read all manual instructions carefully before operating. VEVOR reserves a clear interpretation of our user manual. The appearance of the product shall be subject to the product you received. Please forgive us that we won't inform you again if there are any technology or software updates on our product.

SAFETY INSTRUCTIONS

WARNING:

Read this material before using this product Failure to do so can result in serious injury.

Assembly precautions

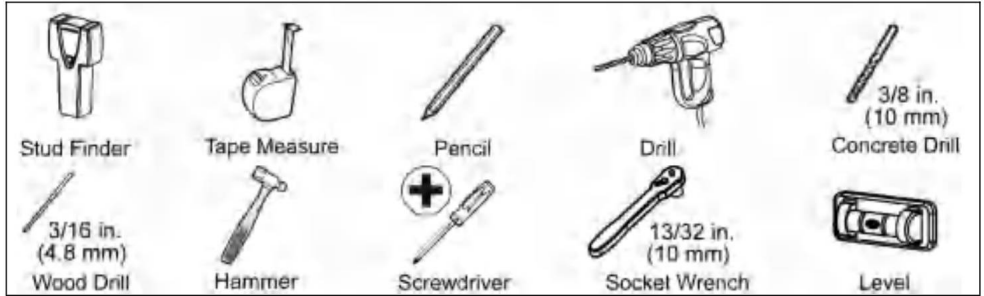
1. Assemble only according to these instructions. Improper assembly can create hazards. This product is designed for use in wood stud and solid concrete wall. -Do not mount on dry wall alone.
2. Wear ANSI-approved safety goggles and heavy-duty work gloves during assembly.
3. Keep the assembly area clean and well-lit.
4. Keep bystanders out of the area during assembly.
5. Do not assemble when tired or when under the influence of alcohol, drugs or medication.
6. The product capabilities apply to properly and completely assembled products only.
7. For additional information regarding the parts listed in the following pages, please refer to the Assembly Diagram of this manual. Unwrap and separate all parts in a clean work area.

Use precautions

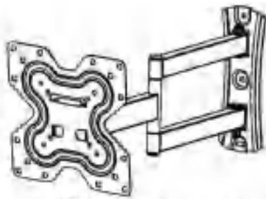
1. Weight Restrictions: Do not exceed the maximum weight capacity of this product.
2. The wall must be capable of supporting five times the weight of the TV and mount combined.
3. Do not use this product for any purpose not explicitly specified by manufacture. Manufacture is not responsible for damage or injury caused by incorrect assembly or use.
4. Inspect before every use; do not use if parts are loose or damaged.

SAVE THIS MANUAL

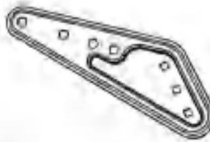
TOOLS NEEDED



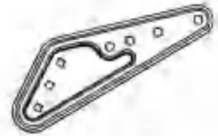
HARDWARE INCLUDED



01 其 1 Wall Plate



Left



Right

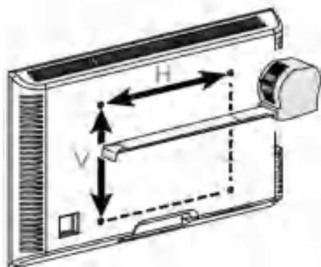
02 X 2 Extended Arm Vff X 2 Extended Arm

	M4K12mm	M4X30mm	M6X15Ttr	M6X30mrr	M0K15n*m	MSX43mm	fi mm
TV Screws	伊	戸			伊	及祕2®	e
Washers	①, 4	①X4	0X4	0X4	① < 4	②X4	①x8
10 Wn	②8mm M4-G	»4XzU.-n (STE.2 X 00mm)	小mm	Canute Qc1c M5 X r ;	HIM Me	spanner	7/all Anctiorfi
0				T			
① < 8	0x4	0X3	0X3	0x8	Q : < 8	Oxi	●x3

ASSEMBLY STEP

STEP1 Attach Brackets to TV

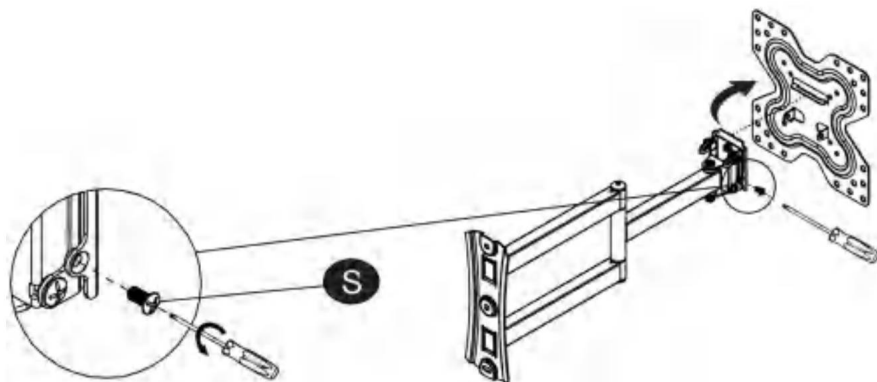
STEP 1-1 Measure TV Hole Pattern



Note: VESA=Horizontal x Vertical
(Max VESA: 400x400mm)

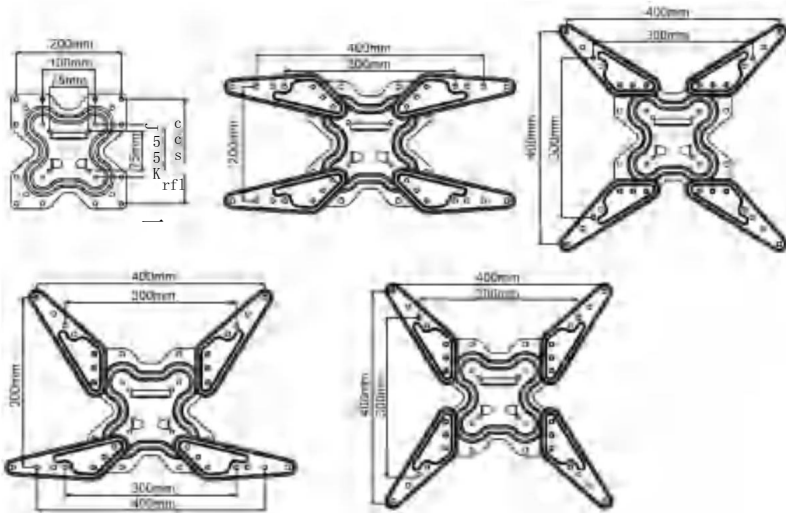
75mm	2 7/8 in
100mm	4 in
200mm	7 7/8 in
300mm	11 3/4 in
400mm	15 3/4 in

STEP 1-2 Remove Faceplate

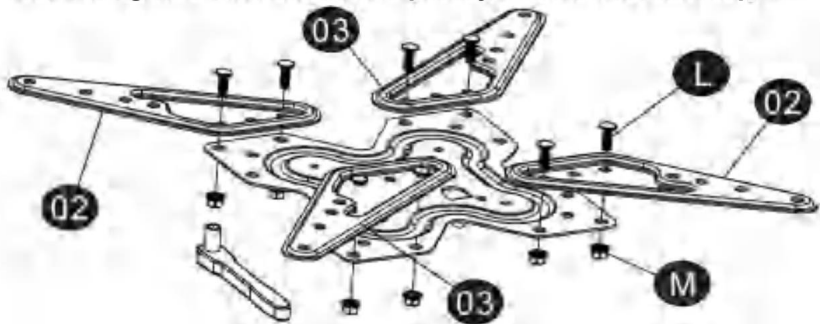


Important: Save screws for use in STEP3

STEP 1-3 Configure TV Brack

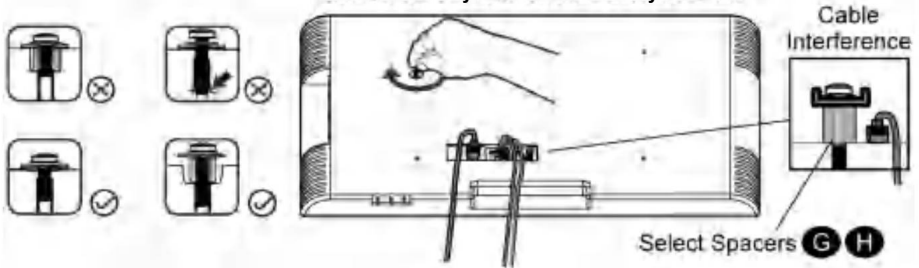


A Important: Attach extended arms to faceplate using Carriage bolts ③ and Nuts ④
Do not tighten the screws completely before the next step.



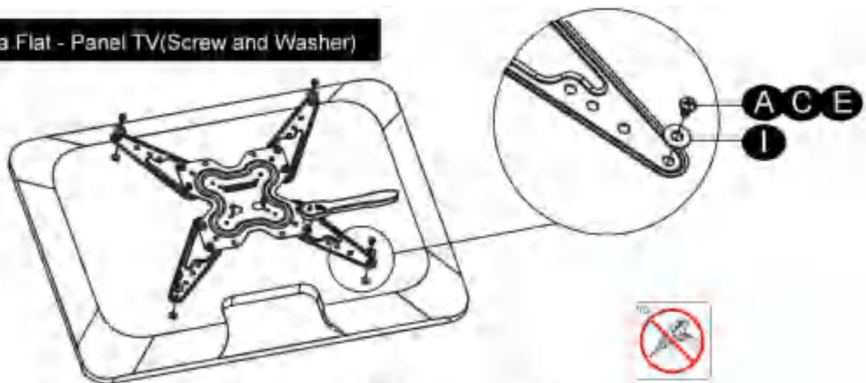
STEP 1-4 Select TV Screws

Preparation. Check VESA pattern of TV before installabon. Only one screw size fits your TV.



STEP 1-5 Attach the TV Brackets

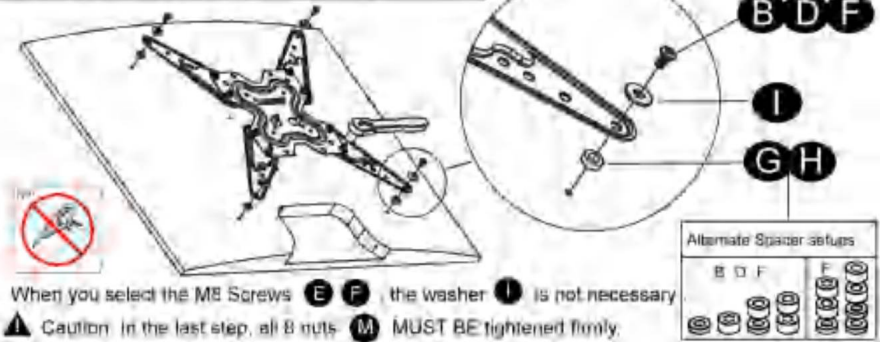
a Flat - Panel TV(Screw and Washer)



When you select the M8 Screws **E** **F** , the washer **I** is not necessary .

! Caution: In the last step, all 8 nuts **M** MUST BE tightened firmly.

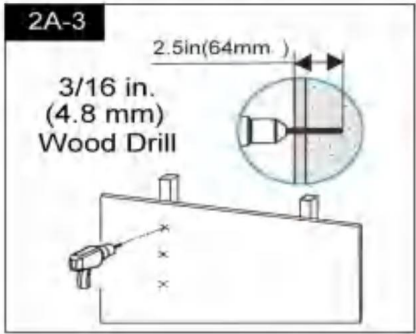
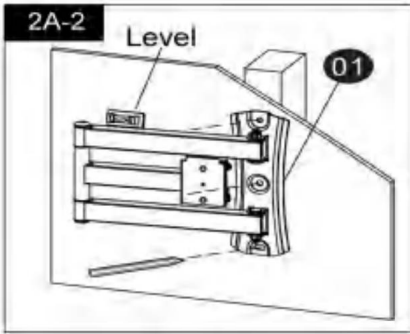
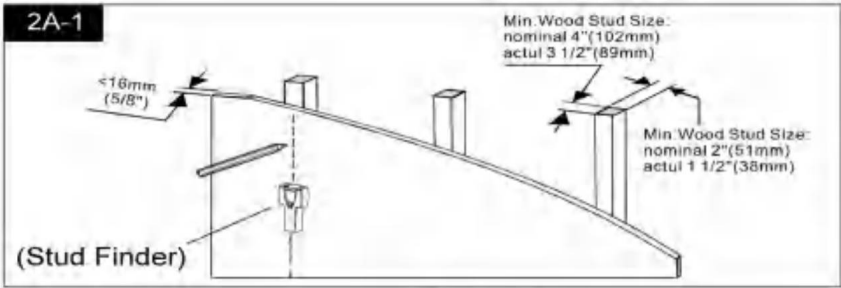
b Curved TV (Spacer, Screw and Washer)



When you select the M8 Screws **E** **F** the washer **I** is not necessary
⚠ Caution In the last step, all 8 nuts **M** **MUST BE** tightened firmly.

STEP 2 Attach Wall Plate to Wall

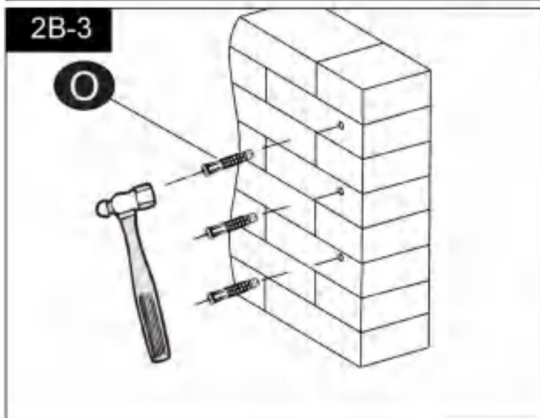
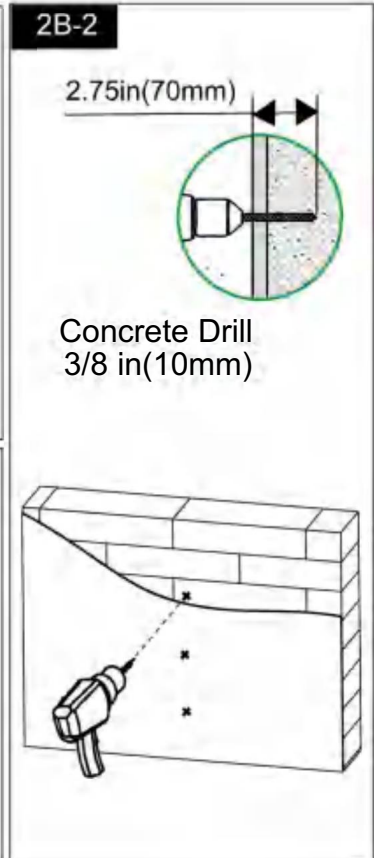
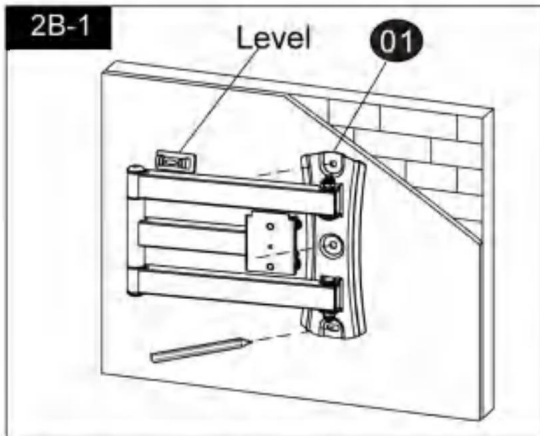
STEP 2A Wood Stud Installation



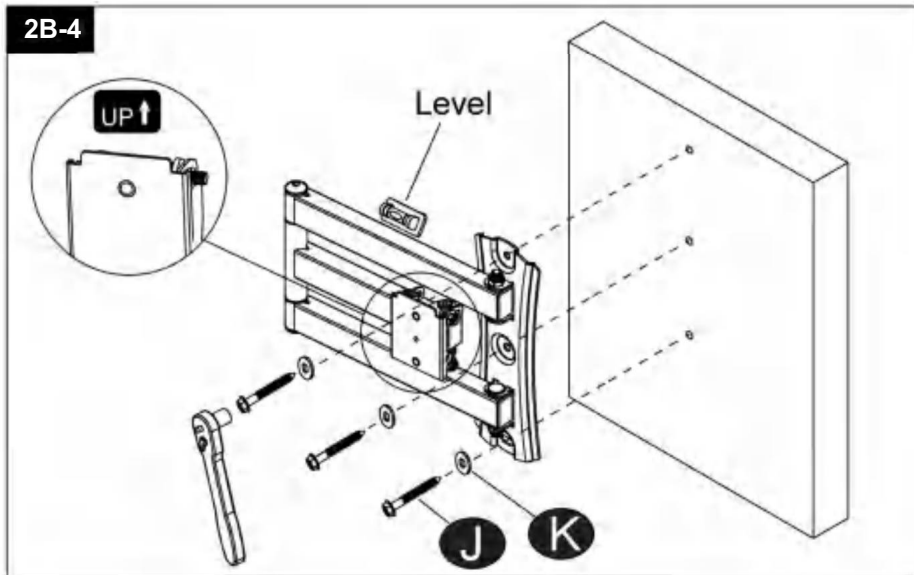
STEP 2B Solid Concrete Wall Installation



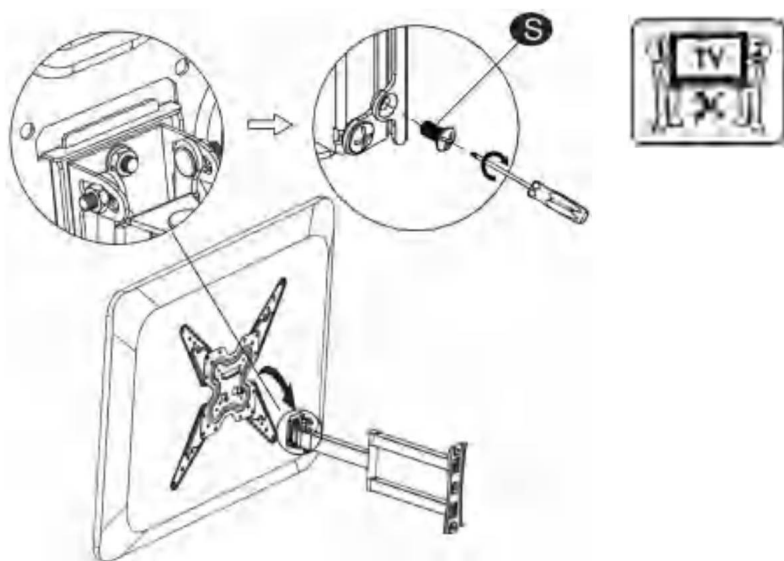
Caution: These anchors are for solid concrete and concrete block walls ONLY DO NOT use them in drywall or wood studs.



2B-4

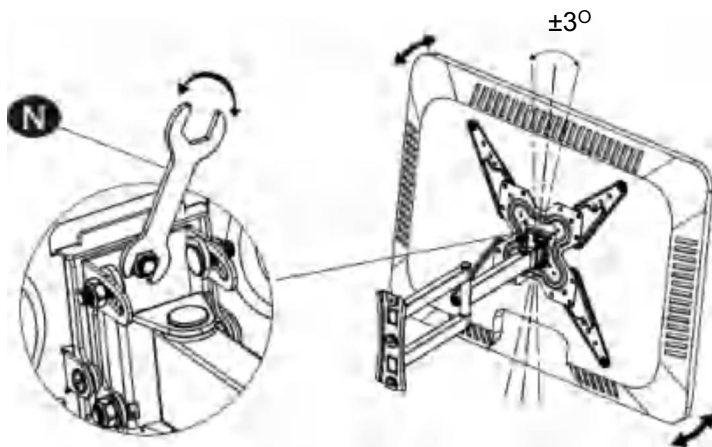


STEP 3 Hang and Secure TV to Wall Plate

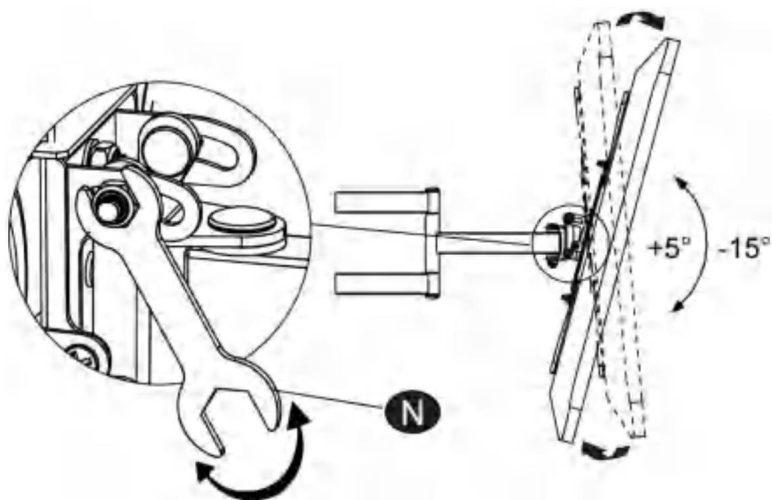


STEP4 Adjustments

STEP 4-1 TV leveling adjustments ($+3^{\circ}$ ~ -3°)



STEP 4-2 Tilting angle adjustments ($+5^{\circ}$ ~ -15°)



PRODUCT PARAMETER

Model	RLMF3-E
Safe Loading Weight	45 kg
Product Size	320*250*60 mm
Net Weight	2.78 kg

Manufacturer: Shanghaimuxinmuyeyouxiangongsi

Address: Shuangchenglu 803nong11hao1602A-1609shi,
baoshanqu, shanghai 200000 CN.

Imported to AUS: SIHAO PTY LTD. 1 ROKEVA STREETEAST-
WOOD NSW 2122 Australia

Imported to USA: Sanven Technology Ltd. Suite 250, 9166 Ana-
heim Place, Rancho Cucamonga, CA 91730



E-CrossStu GmbH
Mainzer Landstr.69, 60329 Frankfurt am Main.



YH CONSULTING LIMITED.
C/O YH Consulting Limited Office 147, Centurion House,
London Road, Staines-upon-Thames, Surrey, TW18 4AX

Made In China

VEVOR[®]

TOUGH TOOLS, HALF PRICE

Technical Support and E-Warranty Certificate

www.vevor.com/support

VEVOR[®]

TOUGH & MCO, HALF PRICE

Assistance technique et certificat de garantie électronique www.vevor.com/support

SUPPORTS MURAUX POUR TÉLÉVISEUR

MANUEL D'UTILISATION

MODÈLE : RLMF3-E

Nous continuons à nous engager à vous fournir des outils à des prix compétitifs.

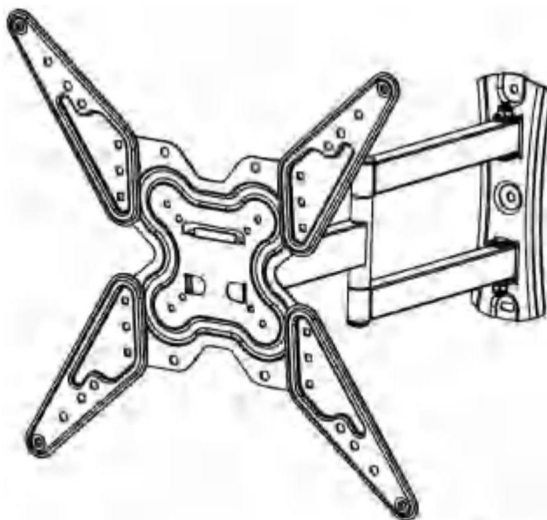
« Économisez la moitié », « Moitié prix » ou toute autre expression similaire utilisée par nous ne représente qu'une estimation des économies que vous pourriez réaliser en achetant certains outils chez nous par rapport aux grandes marques et ne couvre pas nécessairement toutes les catégories d'outils que nous proposons. Nous vous rappelons de bien vouloir vérifier attentivement lorsque vous passez une commande chez nous si vous économisez réellement la moitié par rapport aux grandes marques.

VEVOR®

SUPPORTS MURAUX POUR TÉLÉVISEUR

TOUG H TROP LS, HA LF PRI CE

MODÈLE : RLMF3-E



BESOIN D'AIDE? CONTACTEZ-NOUS!

Vous avez des questions sur les produits ? Besoin d'assistance technique ? N'hésitez pas à nous contacter.

Contactez-nous:

CustomerService@vevor.com

Il s'agit de la notice d'utilisation d'origine. Veuillez lire attentivement toutes les instructions du manuel avant de l'utiliser. VEVOR se réserve le droit d'interpréter clairement notre manuel d'utilisation.

L'apparence du produit dépend du produit que vous avez reçu. Veuillez nous excuser, nous ne vous informerons plus en cas de mise à jour technologique ou logicielle de notre produit.

CONSIGNES DE SÉCURITÉ

AVERTISSEMENT:

Lisez ce document avant d'utiliser ce produit. Le non-respect de cette consigne peut entraîner des blessures graves.

Précautions d'assemblage 1.

Assembler uniquement selon ces instructions. Un assemblage incorrect peut créer des dangers. Ce produit est conçu pour être utilisé dans des murs à ossature de bois et des murs en béton massif. - Ne pas monter sur une cloison sèche uniquement.

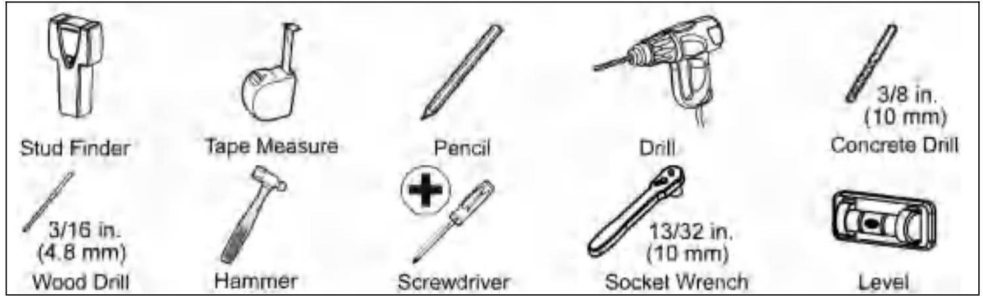
2. Portez des lunettes de sécurité approuvées par l'ANSI et des gants de travail robustes pendant assemblée.
3. Gardez la zone de montage propre et bien éclairée.
4. Gardez les spectateurs hors de la zone pendant le montage.
5. Ne vous réunissez pas lorsque vous êtes fatigué ou sous l'influence de l'alcool, de drogues ou des médicaments.
6. Les capacités du produit s'appliquent aux produits correctement et complètement assemblés. produits uniquement.
7. Pour plus d'informations sur les pièces répertoriées dans les pages suivantes, Veuillez vous référer au schéma d'assemblage de ce manuel. Déballez et séparez toutes les pièces dans une zone de travail propre.

Précautions d'utilisation

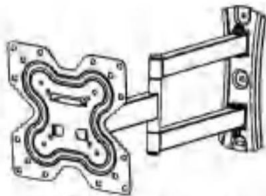
1. Restrictions de poids : Ne pas dépasser la capacité de poids maximale de cet produit.
2. Le mur doit être capable de supporter cinq fois le poids du téléviseur et du support combinés.
3. N'utilisez pas ce produit à des fins non explicitement spécifiées par Fabrication. Le fabricant n'est pas responsable des dommages ou blessures causés par un assemblage ou une utilisation incorrects.
4. Inspectez avant chaque utilisation ; ne pas utiliser si des pièces sont desserrées ou endommagées.

CONSERVER CE MANUEL

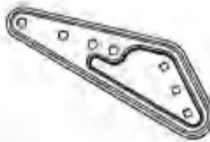
OUTILS NÉCESSAIRES



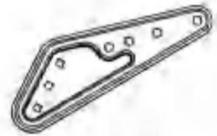
MATÉRIEL INCLUS



01 C'est 1 plaque murale



Left



Right

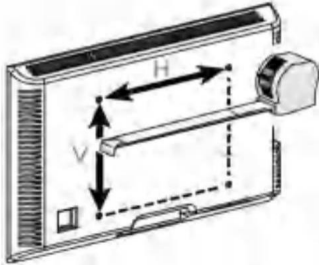
02 X 2 Bras étendu Vff X 2 Bras étendu

La télévision visse lto Rondelles	M4K12mm 4	M4X30mm X4 0X4	M6X15Ttr 4	M6X30mrr M0K15n*m MSX43mm 0X4 4	Yi X4	et secret 2@ et	mm x8
10 Wn 0	58mm M4-G	»4XzU.-n petit (515.2 X 90mm)	0X3	Canut Qclic M6 X r	Lui Moi	clé à molette	7/tous les anciens -ZZ 41 x3
8 0x4			0X3	0x8 Q : < 8 Oxyde			

ÉTAPE D'ASSEMBLAGE

STEP1 Attach Brackets to TV

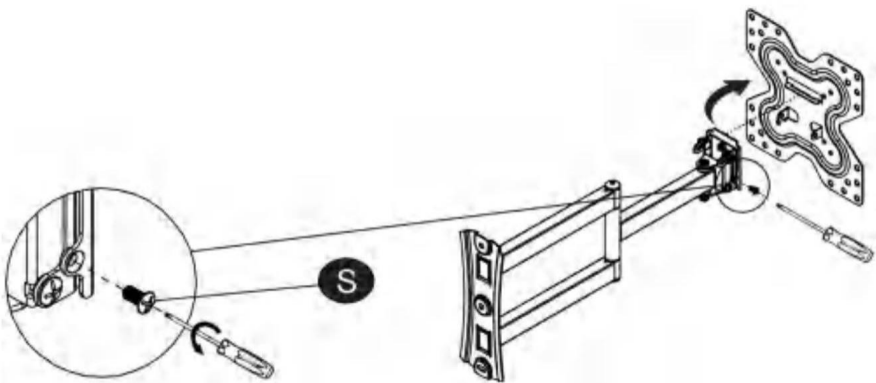
STEP 1-1 Measure TV Hole Pattern



Note: VESA=Horizontal x Vertical
(Max VESA: 400x400mm)

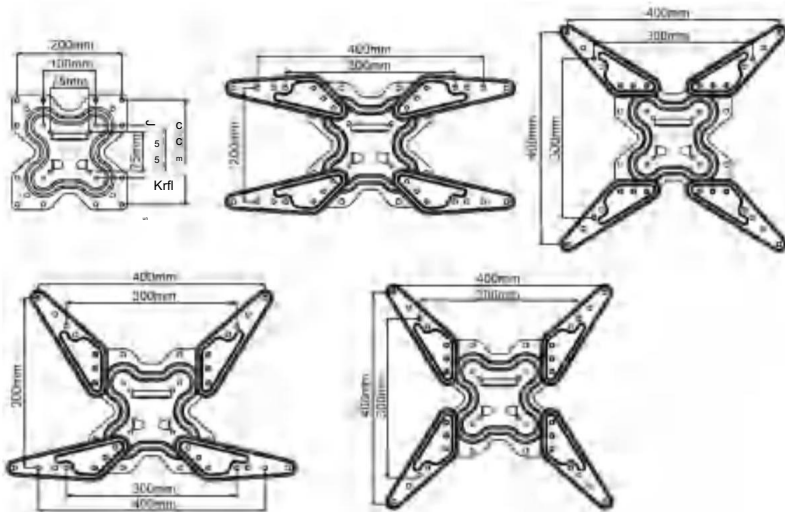
75mm	2 7/8 in
100mm	4 in
200mm	7 7/8 in
300mm	11 3/4 in
400mm	15 3/4 in

STEP 1-2 Remove Faceplate



Important: Save screws for use in STEP3

ÉTAPE 1-3 Configurer le support TV

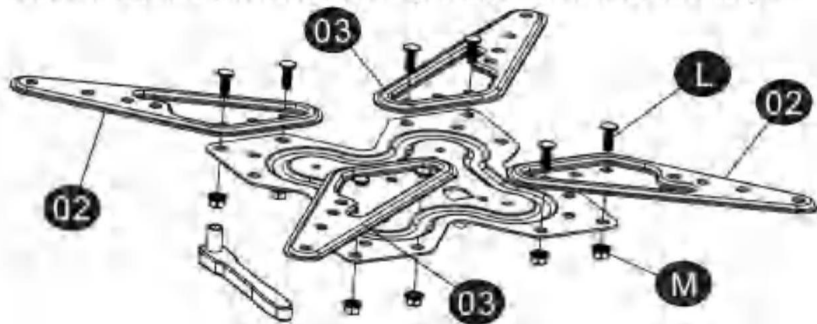


UN

Important : Fixez les bras étendus à la plaque frontale à l'aide

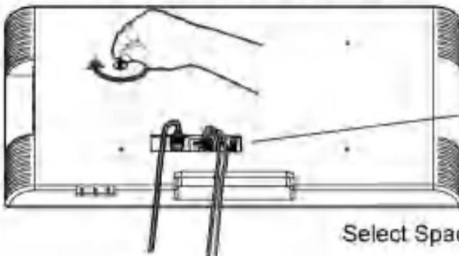
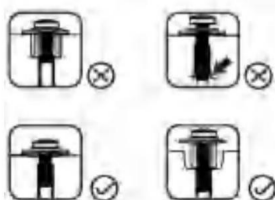
Boulons de carrosserie et

écrous Ne serrez pas complètement les vis avant l'étape suivante.



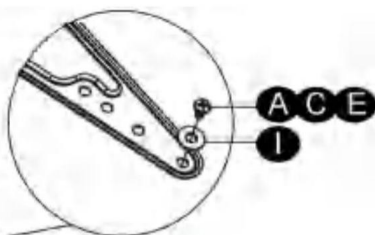
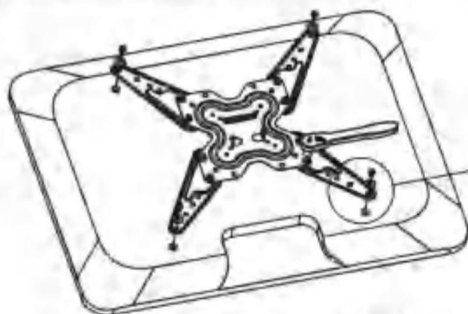
ÉTAPE 1-4 Sélectionnez les vis du téléviseur

Préparation. Vérifiez le schéma VESA du téléviseur avant l'installation. Une seule taille de vis convient à votre téléviseur.



ÉTAPE 1-5 Fixez les supports du téléviseur

a Flat - Panel TV(Screw and Washer)

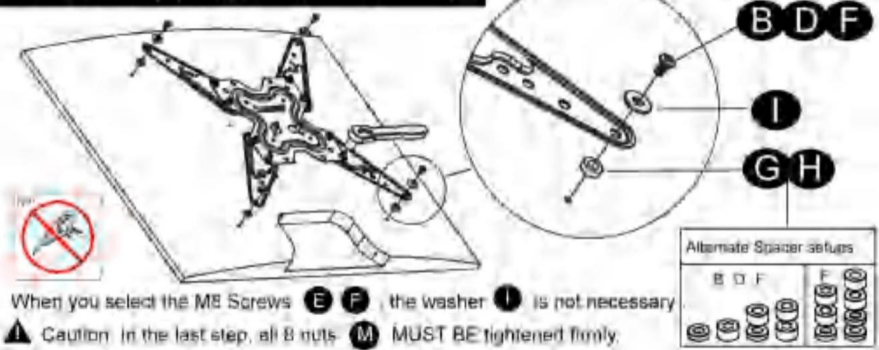


When you select the M8 Screws **E** **F** , the washer **I** is not necessary .



Caution: In the last step, all 8 nuts **M** MUST BE tightened firmly.

b. TV incurvée (entretoise, vis et rondelle)

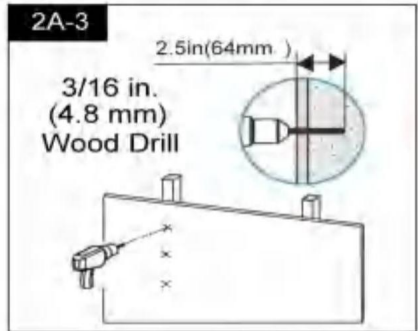
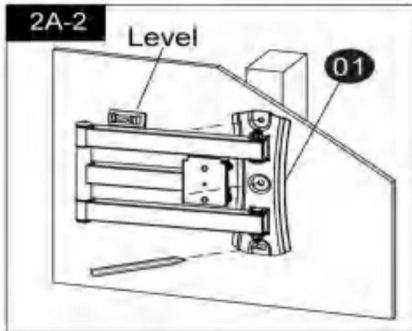
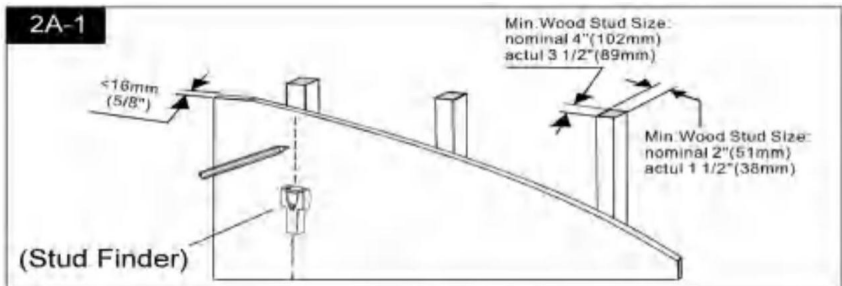


When you select the M8 Screws **E** **F** the washer **I** is not necessary

⚠ Caution: In the last step, all 8 nuts **M** MUST BE tightened firmly.

ÉTAPE 2 Fixez la plaque murale au mur

ÉTAPE 2A Installation de montants en bois

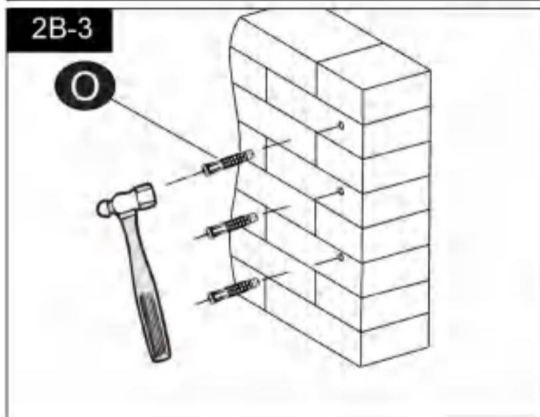
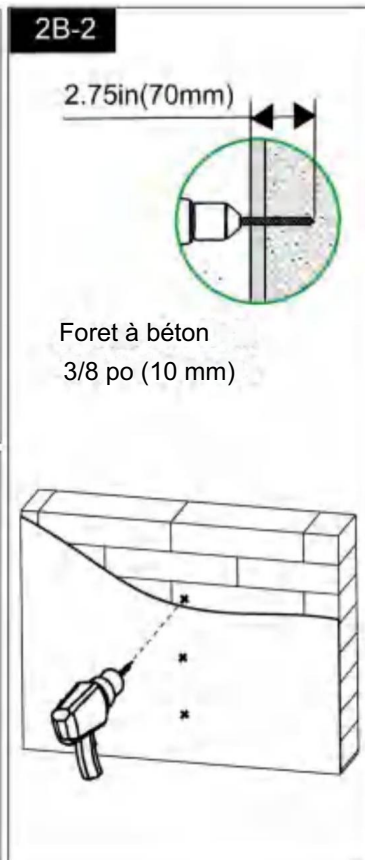
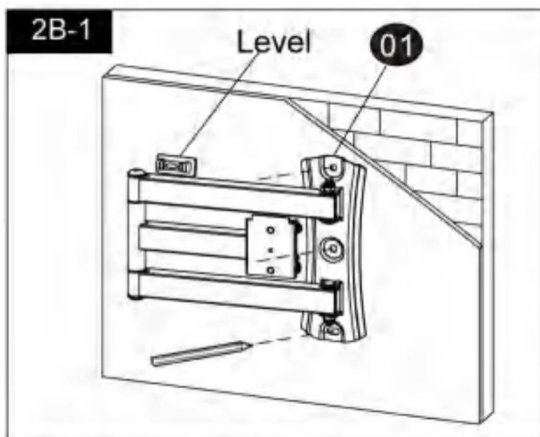


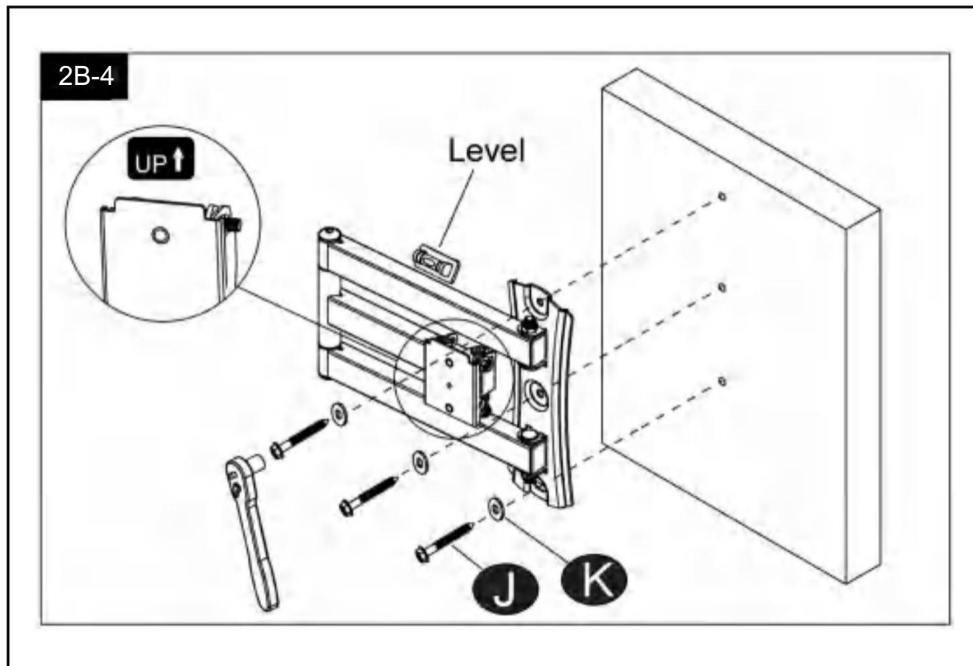
ÉTAPE 2B Installation d'un mur en béton massif



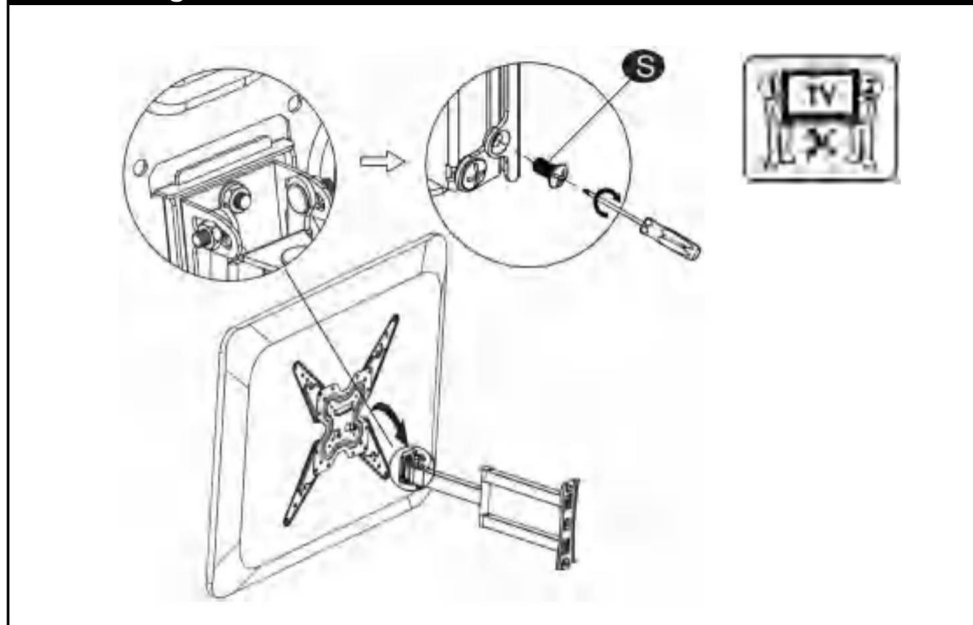
Attention : ces ancrages sont destinés aux murs en béton massif et en parpaings

NE LES UTILISEZ PAS UNIQUEMENT dans des cloisons sèches ou des montants en bois.



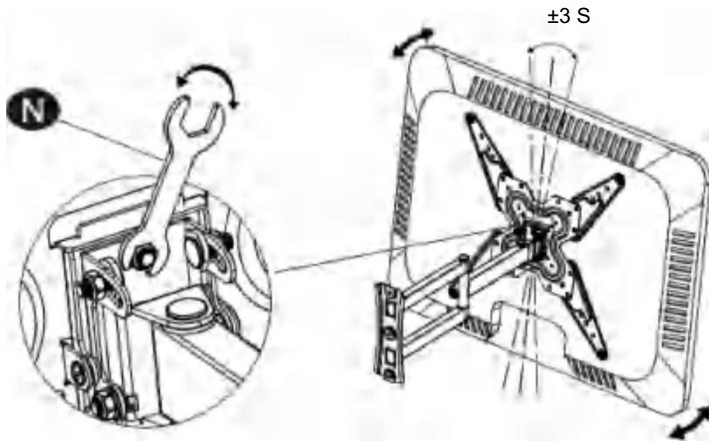


STEP 3 Hang and Secure TV to Wall Plate

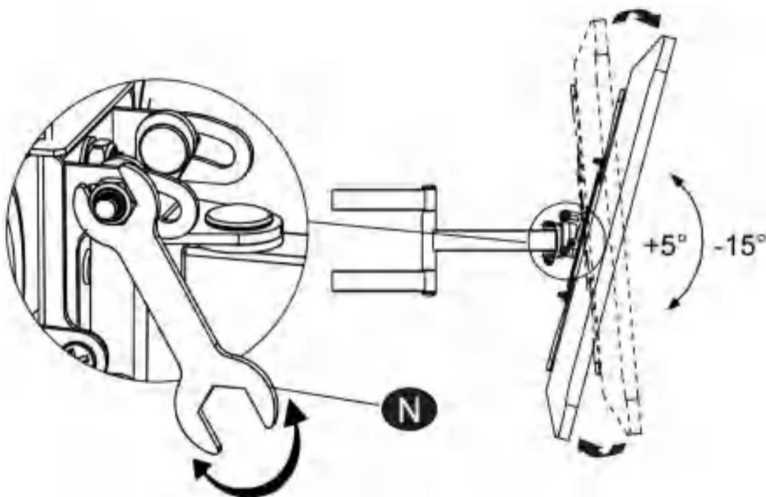


Réglages de l'ÉTAPE 4

ÉTAPE 4-1 Réglages de mise à niveau du téléviseur (+3~ -3°)



ÉTAPE 4-2 Réglages de l'angle d'inclinaison (+5°-15°)



PARAMÈTRE DU PRODUIT

Modèle	RLMF3-E
Poids de chargement sécuritaire	45 kg
Taille du produit	320*250*60 mm
Poids net	2,78 kg

Fabricant : Shanghaimuxinmuyeyouxiangongsi

Adresse : Shuangchenglu 803nong11hao1602A-1609shi,
Baoshanqu, Shanghai 200000 CN.

Importé en Australie : SIHAO PTY LTD. 1 ROKEVA STREETEAST-WOOD
NSW 2122 Australie

Importé aux États-Unis : Sanven Technology Ltd. Suite 250, 9166 Ana-heim
Place, Rancho Cucamonga, CA 91730



E-CrossStu GmbH
Mainzer Landstr.69, 60329 Francfort-sur-le-Main.



YH CONSULTING LIMITÉE.
C/O YH Consulting Limited Bureau 147, Centurion House,
Route de Londres, Staines-upon-Thames, Surrey, TW18 4AX

Fabriqué en Chine

VEVOR

®

OUTILS ROBUSTES, MOITIÉ PRIX

Assistance technique et certificat de garantie
électronique www.vevor.com/support

V UND V DER R[®]

TOUGH ZUOLS, HALF PREIS

Technischer Support und E-Garantie-Zertifikat www.vevor.com/support

TV-WANDHALTERUNGEN

BENUTZERHANDBUCH

MODELL: RLMF3-E

Wir sind weiterhin bestrebt, Ihnen Werkzeuge zu wettbewerbsfähigen Preisen anzubieten.

„Sparen Sie die Hälfte“, „Halber Preis“ oder andere ähnliche Ausdrücke, die wir verwenden, stellen lediglich eine Schätzung der Ersparnis dar, die Sie beim Kauf bestimmter Werkzeuge bei uns im Vergleich zu den großen Topmarken erzielen können, und bedeuten nicht notwendigerweise, dass sie alle von uns angebotenen

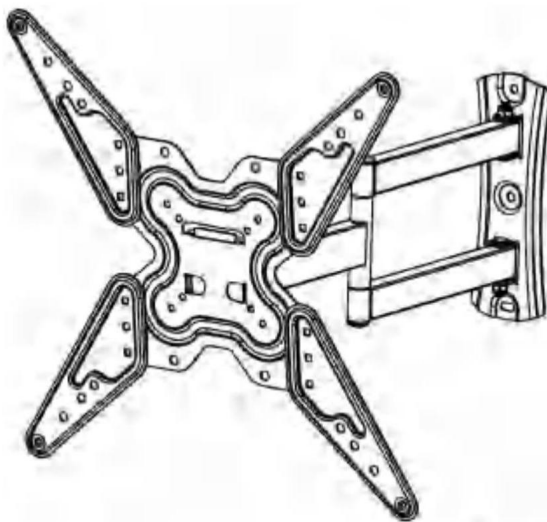
Werkzeugkategorien abdecken. Wir möchten Sie freundlich daran erinnern, bei Ihrer Bestellung bei uns sorgfältig zu prüfen, ob Sie im Vergleich zu den großen Topmarken tatsächlich die Hälfte sparen.

V UND V DER R[®]

TV-WANDHALTERUNGEN

TOUG HAUCH LS, HA LF PRI DAS

MODELL: RLMF3-E



Brauchen Sie Hilfe? Kontaktieren Sie uns!

Haben Sie Fragen zu unseren Produkten? Benötigen Sie technische Unterstützung?

Kontakt:

CustomerService@vevor.com

Dies ist die Originalanleitung. Bitte lesen Sie alle Anweisungen sorgfältig durch, bevor Sie das Gerät in Betrieb nehmen. VEVOR behält sich eine klare Auslegung unserer Bedienungsanleitung vor. Das Erscheinungsbild des Produkts richtet sich nach dem Produkt, das Sie erhalten haben. Bitte verzeihen Sie uns, dass wir Sie nicht erneut informieren, wenn es Technologie- oder Software-Updates für unser Produkt gibt.

SICHERHEITSHINWEISE

WARNUNG:

Lesen Sie dieses Material, bevor Sie dieses Produkt verwenden. Andernfalls kann es zu schweren Verletzungen kommen.

Vorsichtsmaßnahmen bei der

Montage 1. Montieren Sie das Produkt ausschließlich gemäß dieser Anleitung. Eine unsachgemäße Montage kann Gefahren verursachen. Dieses Produkt ist für die Verwendung in Holzpfosten und Massivbetonwänden konzipiert. - Nicht ausschließlich an Trockenbauwänden montieren.

2. Tragen Sie ANSI-zugelassene Schutzbrillen und schwere Arbeitshandschuhe während Montage.

3. Halten Sie den Versammlungsbereich sauber und gut beleuchtet.

4. Halten Sie während der Montage unbeteiligte Zuschauer vom Bereich fern.

5. Montieren Sie nicht, wenn Sie müde sind oder unter dem Einfluss von Alkohol, Drogen oder oder Medikamente.

6. Die Produkteigenschaften gelten für ordnungsgemäß und vollständig montierte Nur Produkte.

7. Weitere Informationen zu den auf den folgenden Seiten aufgeführten Teilen finden Sie Bitte beachten Sie das Montagediagramm in diesem Handbuch. Packen Sie alle Teile in einem sauberen Arbeitsbereich aus und trennen Sie sie.

Vorsichtsmaßnahmen

1. Gewichtsbeschränkungen: Überschreiten Sie nicht die maximale Gewichtskapazität dieses Produkt.

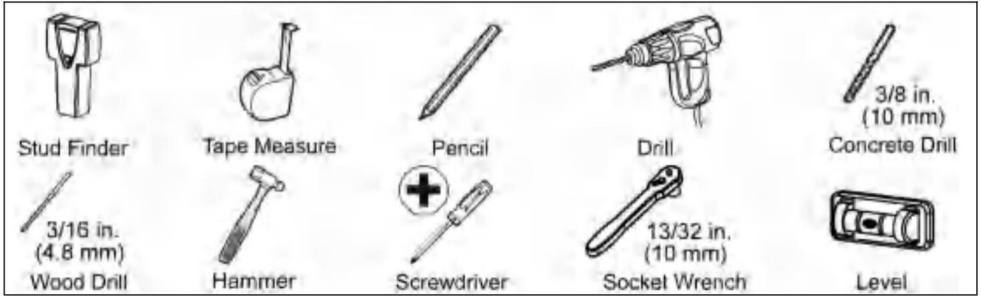
2. Die Wand muss das Fünffache des Gesamtgewichts von Fernseher und Halterung tragen können.

3. Verwenden Sie dieses Produkt nicht für Zwecke, die nicht ausdrücklich von Der Hersteller ist nicht für Schäden oder Verletzungen verantwortlich, die durch falsche Montage oder Verwendung entstehen.

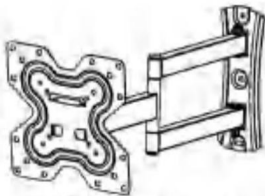
4. Vor jedem Gebrauch prüfen; nicht verwenden, wenn Teile lose oder beschädigt sind.

BEWAHREN SIE DIESES HANDBUCH AUF

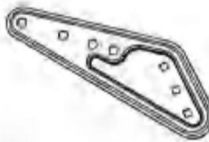
BENÖTIGTE WERKZEUGE



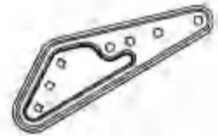
HARDWARE INKLUSIVE



01 Es ist 1 Wandplatte



Left



Right

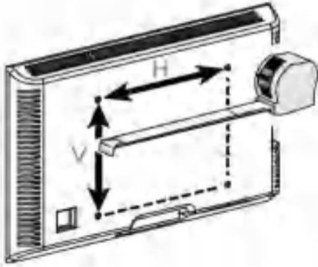
02 X 2 Ausgefahrener Arm Vff X 2 Ausgefahrener Arm

TV-Schrauben Ito Unterlegscheiben 10 Wn 0	M4K12mm 4,4 0X4	M4X30mm »4XzuU.-n klein« (5T5.2 X 30mm) 0X3	M6X15Ttr 0X3	M6X30mrr M0K15n*m MSX43mm 0X4 0X8 Q: <8 Oxi	fi mm und Secret 2® 0X8 7Valle Anctiorfi -ZZ 41 0X3
	0,8mm M4-G 0	0X4 0X3	0X3	Canute Qcic M5 X R; T	Ihn Mich Schlüssel

MONTAGESTRITT

STEP1 Attach Brackets to TV

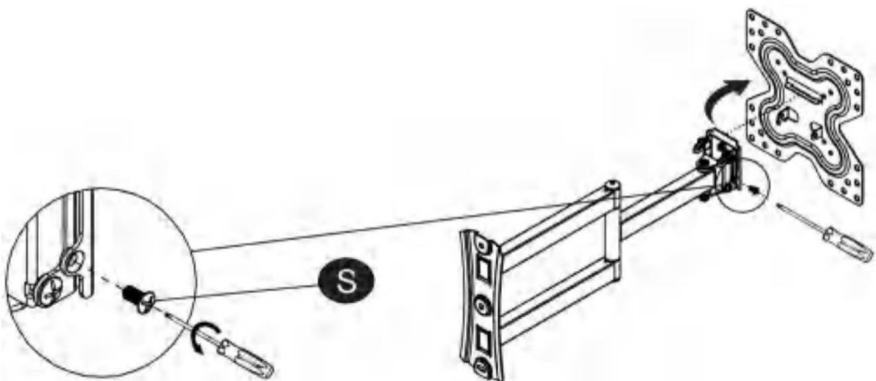
STEP 1-1 Measure TV Hole Pattern



Note: VESA=Horizontal x Vertical
(Max VESA: 400x400mm)

75mm	2 7/8 in
100mm	4 in
200mm	7 7/8 in
300mm	11 3/4 in
400mm	15 3/4 in

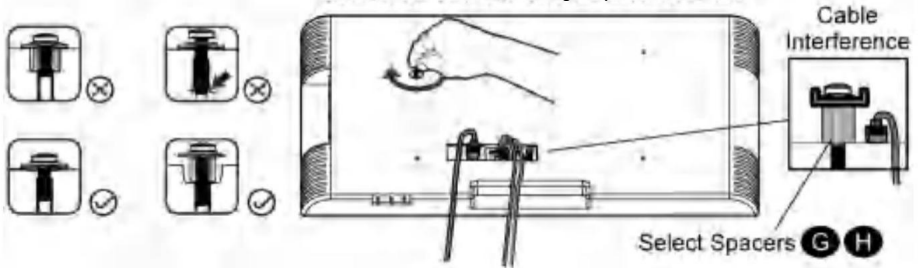
STEP 1-2 Remove Faceplate



Important: Save screws for use in STEP3

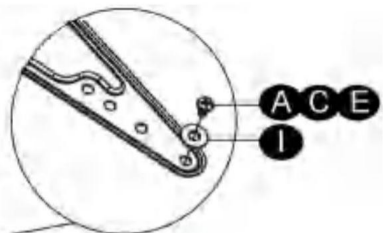
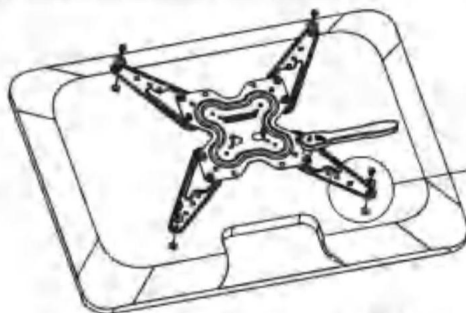
SCHRITT 1-4 TV-Schrauben auswählen

Vorbereitung. Überprüfen Sie vor der Installation das VESA-Muster des Fernsehers. Nur eine Schraubengröße passt für Ihren Fernseher.



SCHRITT 1-5 Befestigen Sie die TV-Halterungen

a Flat - Panel TV(Screw and Washer)

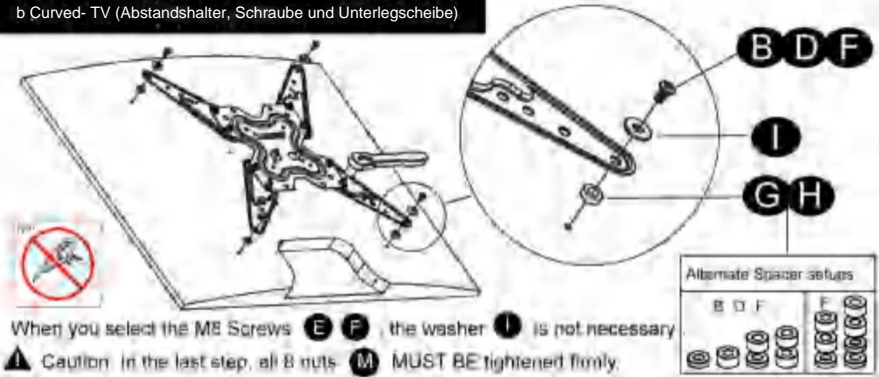


When you select the M8 Screws **E** **F** , the washer **I** is not necessary .



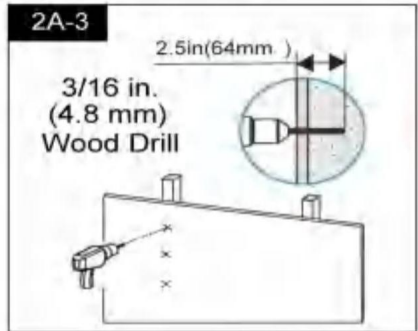
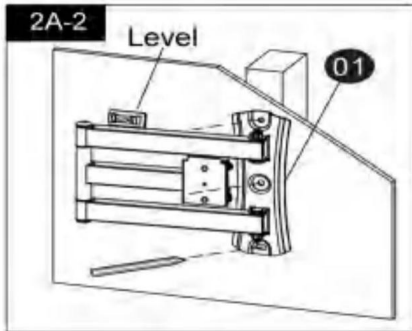
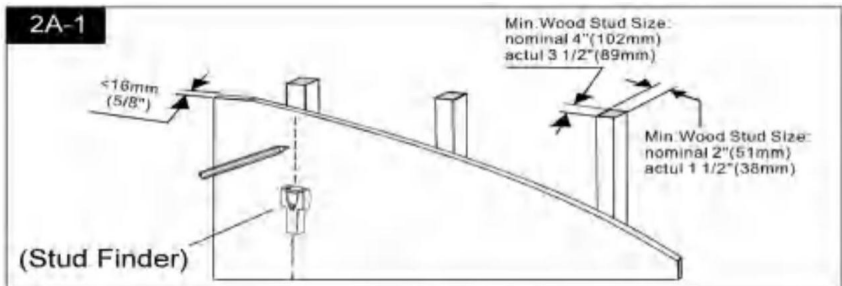
Caution: In the last step, all 8 nuts **M** MUST BE tightened firmly.

b Curved- TV (Abstandshaler, Schraube und Unterlegscheibe)



SCHRITT 2 Wandplatte an der Wand befestigen

SCHRITT 2A Installation der Holzpfosten

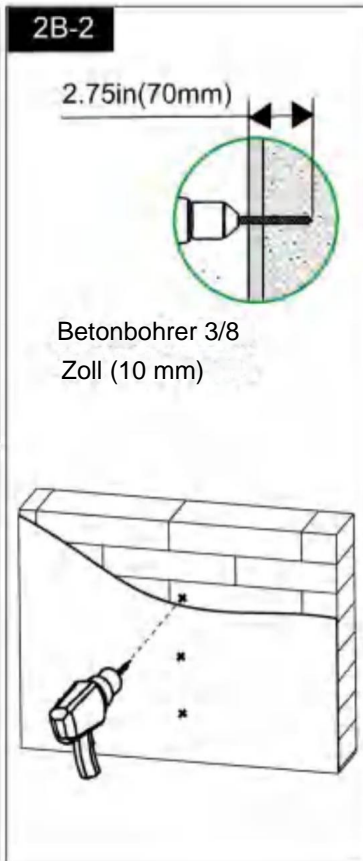
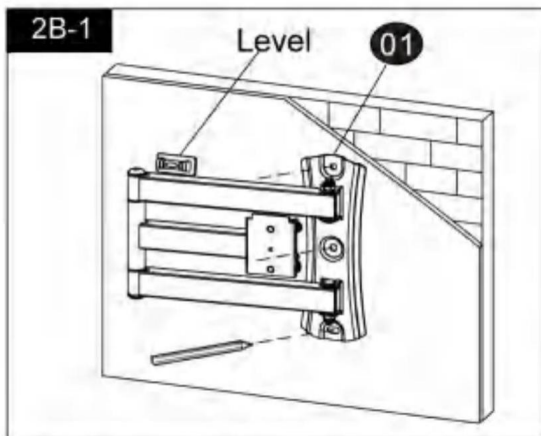


SCHRITT 2B Installation einer Massivbetonwand

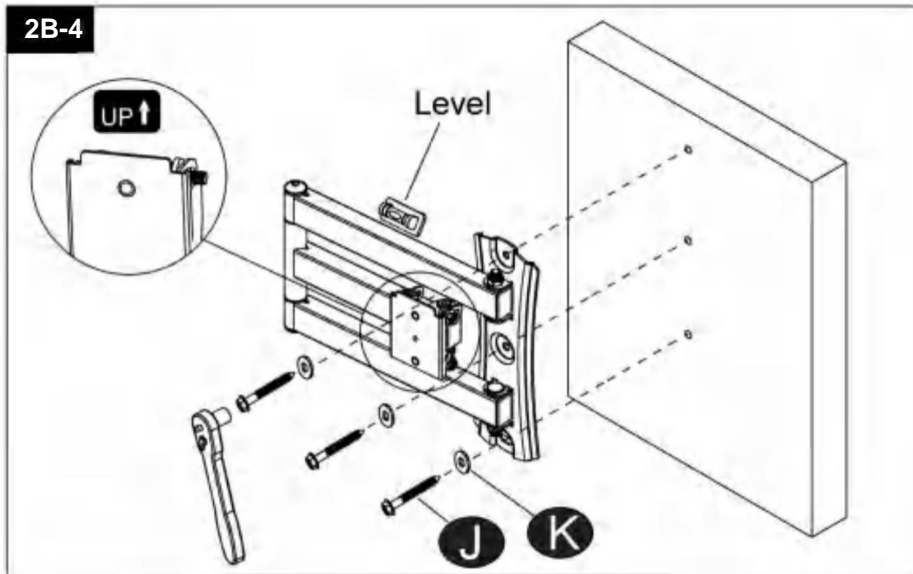
ÿ

Achtung: Diese Anker sind für Massivbeton und Betonsteinwände

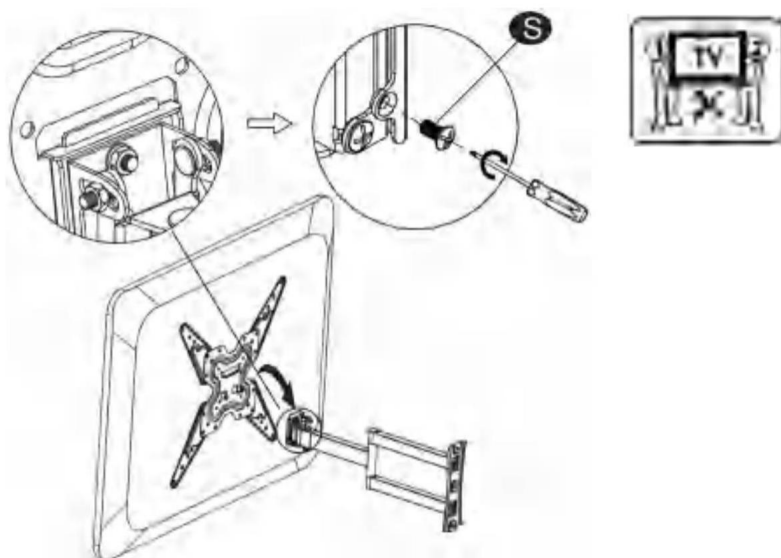
Verwenden Sie sie NUR NICHT in Trockenbauwänden oder Holzpfosten.



2B-4

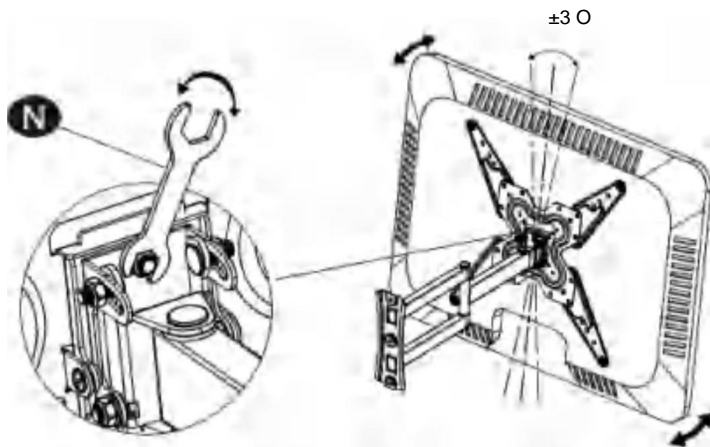


STEP 3 Hang and Secure TV to Wall Plate

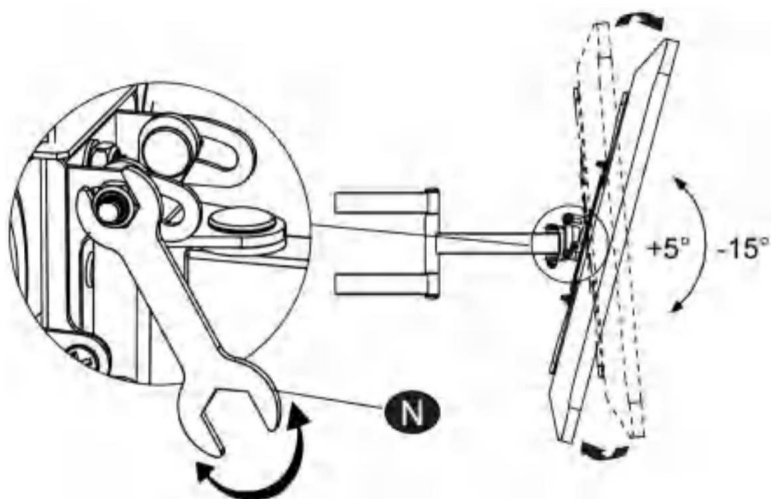


STEP4 Anpassungen

SCHRITT 4-1 TV-Nivellierung anpassen ($+3^\circ \sim -3^\circ$)



SCHRITT 4-2 Neigungswinkelanpassungen ($+5^\circ \sim -15^\circ$)



PRODUKTPARAMETER

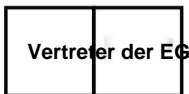
Modell	RLMF3-E
Sicheres Ladegewicht	45 kg
Produktgröße	320*250*60 mm
Nettogewicht	2,78 kg

Hersteller: Shanghaimuxinmuyeyouxiangongsi

Adresse: Shuangchenglu 803nong11hao1602A-1609shi,
Baoshanqu, Shanghai 200000 CN.

Nach AUS importiert: SIHAO PTY LTD. 1 ROKEVA STREETEAST-WOOD
NSW 2122 Australien

Importiert in die USA: Sanven Technology Ltd. Suite 250, 9166 Ana-heim Place,
Rancho Cucamonga, CA 91730



E-CrossStu GmbH
Mainzer Landstr.69, 60329 Frankfurt am Main.



YH CONSULTING LIMITED.
C/O YH Consulting Limited Office 147, Centurion House,
London Road, Staines-upon-Thames, Surrey, TW18 4AX

In China hergestellt

VEVOR

®

ROBUSTE WERKZEUGE ZUM HALBEN PREIS

Technischer Support und E-Garantie-Zertifikat

www.vevor.com/support

VEVILR®

TOCCAREH A OLS, HALF PRISO

Supporto tecnico e certificato di garanzia elettronica www.vevor.com/support

SUPPORTI TV DA PARETE

MANUALE D'USO

MODELLO: RLMF3-E

Continuiamo a impegnarci per fornirvi strumenti a prezzi competitivi.

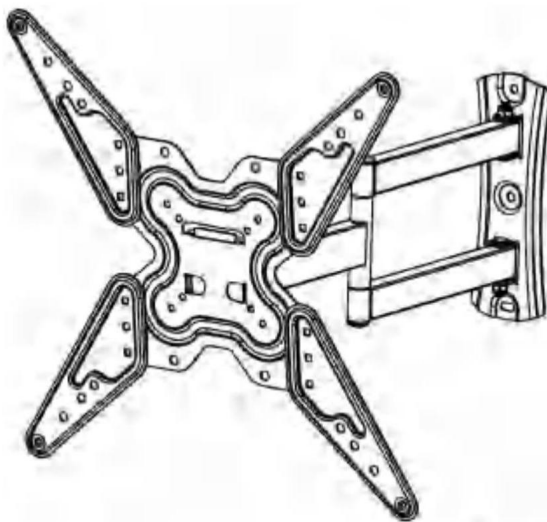
"Risparmia la metà", "Metà prezzo" o qualsiasi altra espressione simile da noi utilizzata rappresenta solo una stima del risparmio che potresti ottenere acquistando determinati strumenti con noi rispetto ai principali marchi principali e non significa necessariamente coprire tutte le categorie di strumenti da noi offerti. Ti ricordiamo gentilmente di verificare attentamente quando effettui un ordine con noi se stai effettivamente risparmiando la metà rispetto ai principali marchi principali.

VEVILR[®]

SUPPORTI TV DA PARETE

TOCCARE Anche io LS, HA LF PRI QUESTO

MODELLO: RLMF3-E



HAI BISOGNO DI AIUTO? CONTATTACI!

Hai domande sul prodotto? Hai bisogno di supporto tecnico? Non esitare a contattarci contattaci:

CustomerService@vevor.com

Questa è l'istruzione originale, si prega di leggere attentamente tutte le istruzioni del manuale prima di utilizzare. VEVOR si riserva una chiara interpretazione del nostro manuale utente. L'aspetto del prodotto sarà soggetto al prodotto ricevuto. Vi preghiamo di perdonarci se non vi informeremo di nuovo se ci sono aggiornamenti tecnologici o software sul nostro prodotto.

ISTRUZIONI DI SICUREZZA

AVVERTIMENTO:

Leggere attentamente il presente materiale prima di utilizzare il prodotto. La mancata osservanza di questa precauzione può causare gravi lesioni.

Precauzioni di montaggio 1.

Montare solo secondo queste istruzioni. Un montaggio non corretto può creare pericoli. Questo prodotto è progettato per l'uso in montanti in legno e pareti in cemento armato. -Non montare solo su pareti in cartongesso.

2. Indossare occhiali di sicurezza approvati ANSI e guanti da lavoro resistenti durante l'assemblaggio.
3. Mantenere l'area di assemblaggio pulita e ben illuminata.
4. Tenere gli astanti fuori dall'area durante l'assemblea.
5. Non riunirsi quando si è stanchi o sotto l'effetto di alcol, droghe o farmaci.
6. Le capacità del prodotto si applicano a prodotti correttamente e completamente assemblati solo prodotti.
7. Per ulteriori informazioni sulle parti elencate nelle pagine seguenti, fare riferimento allo schema di montaggio di questo manuale. Disimballare e separare tutte le parti in un'area di lavoro pulita.

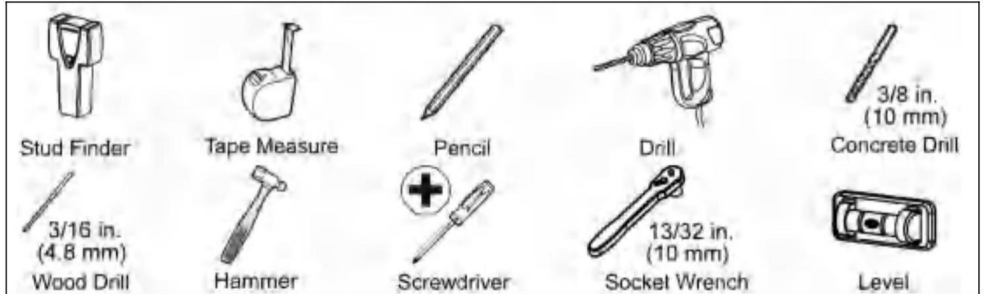
Precauzioni d'uso 1.

Limitazioni di peso: non superare la capacità di peso massima di questo prodotto.

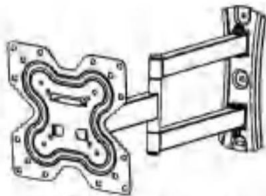
2. La parete deve essere in grado di sostenere cinque volte il peso del televisore e del supporto messi insieme.
3. Non utilizzare questo prodotto per scopi non esplicitamente specificati da fabbricazione. La fabbricazione non è responsabile per danni o lesioni causati da un montaggio o un utilizzo non corretti.
4. Ispezionare prima di ogni utilizzo; non utilizzare se alcune parti sono allentate o danneggiate.

SALVA QUESTO MANUALE

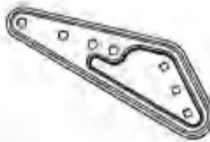
STRUMENTI NECESSARI



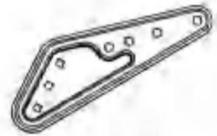
HARDWARE INCLUSO



01 È 1 piastra da muro



Left



Right

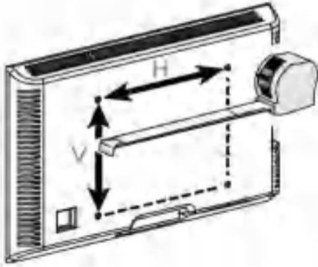
02 X 2 Braccio esteso Vff X 2 Braccio esteso

TV viti lto Rondelle	M4K12mm	M4X30mm	M6X15Ttr	M6X30mrr M0K15n*m MSX43mm	per mm
	ÿ,4 ÿX4 0X4			Sì	e segreto 2@ E
10 donne	58mm M4-G	»'4XzU.-n piccolo (575.2 X 00mm)		Canuto Qelic M6 X R;	Lui Me
0	ÿ		T	chiave inglese	7/tutti Anctorfi
ÿÿ8 0x4		0X3	0x8 Qÿÿ8 Ossigeno		-ZZ 41
					ÿx8
					ÿx3

FASE DI MONTAGGIO

STEP1 Attach Brackets to TV

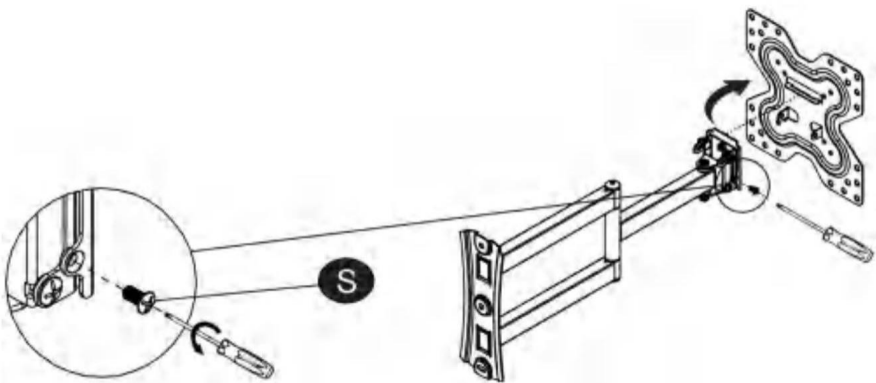
STEP 1-1 Measure TV Hole Pattern



Note: VESA=Horizontal x Vertical
(Max VESA: 400x400mm)

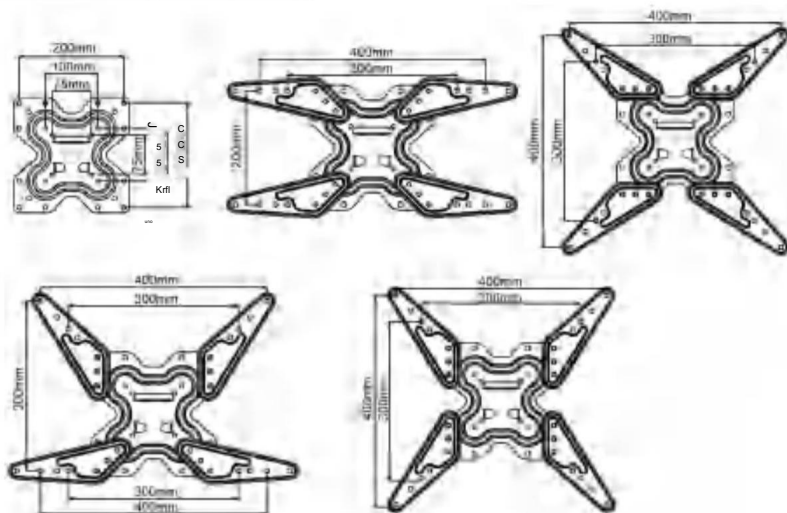
75mm	2 7/8 in
100mm	4 in
200mm	7 7/8 in
300mm	11 3/4 in
400mm	15 3/4 in

STEP 1-2 Remove Faceplate

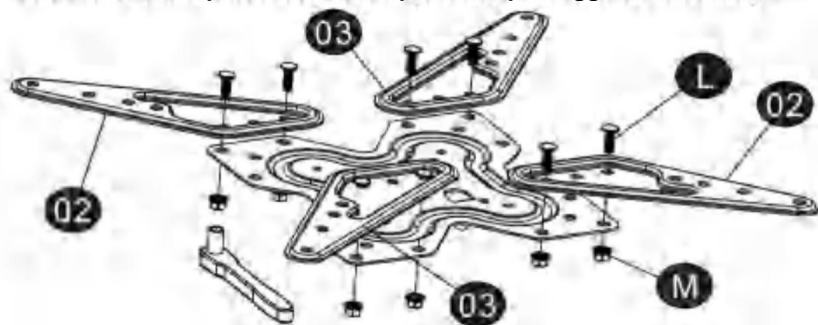


Important: Save screws for use in STEP3

PASSAGGIO 1-3 Configurare il supporto TV

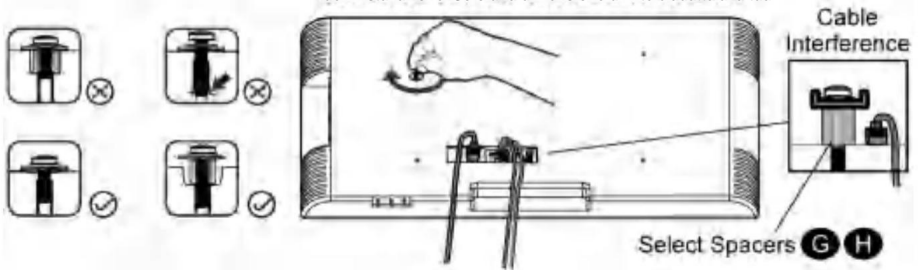


UN **Importante: fissare i bracci estesi alla piastra frontale utilizzando
Bulloni a testa tonda $\dot{\gamma}$ e dadi $\dot{\gamma}$
Non serrare completamente le viti prima del passaggio successivo.**



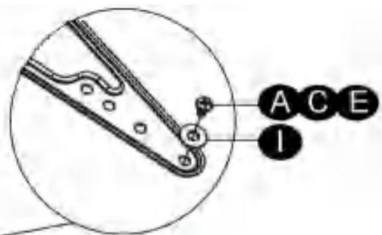
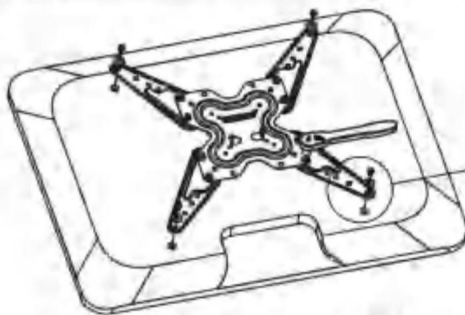
PASSAGGIO 1-4 Selezionare le viti TV

Preparazione. Controllare il modello VESA della TV prima dell'installazione. Solo una dimensione di vite è adatta alla tua TV.



FASE 1-5 Fissare le staffe TV

a Flat - Panel TV(Screw and Washer)

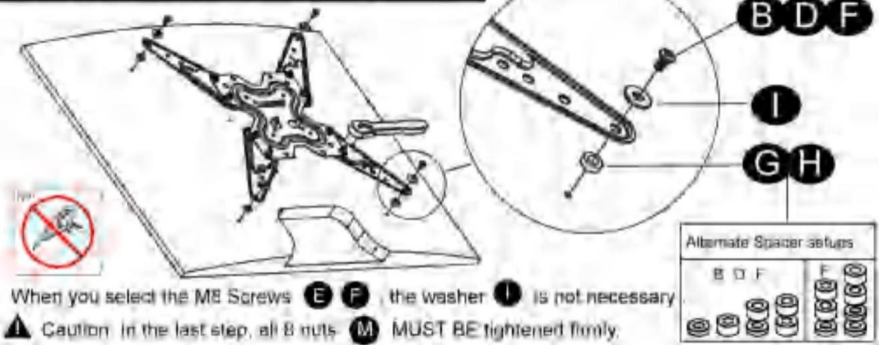


When you select the M8 Screws **E F** , the washer **I** is not necessary .



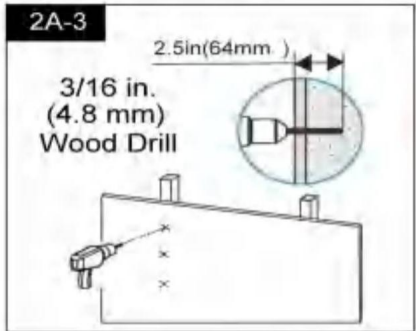
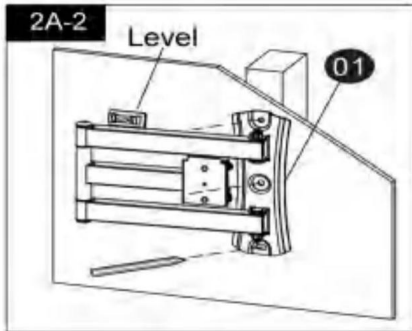
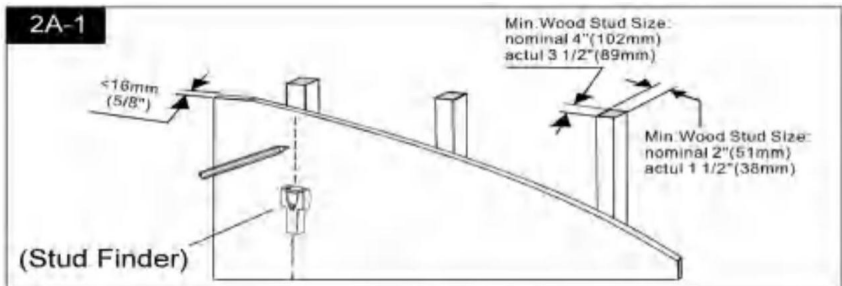
Caution: In the last step, all 8 nuts **M** MUST BE tightened firmly.

b. TV curva (distanziatore, vite e rondella)



FASE 2 Fissare la piastra a muro al muro

FASE 2A Installazione del montante in legno

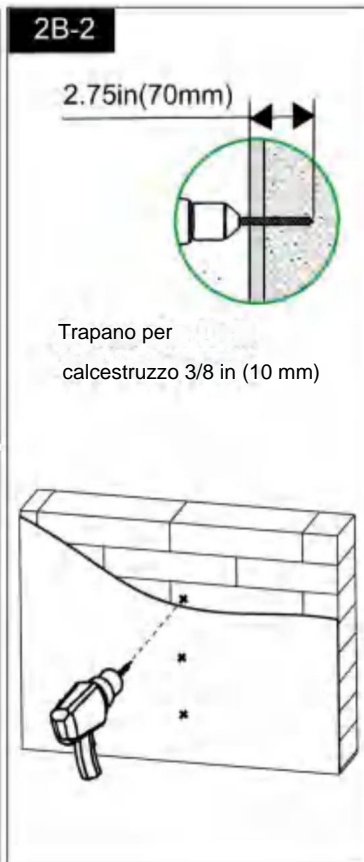
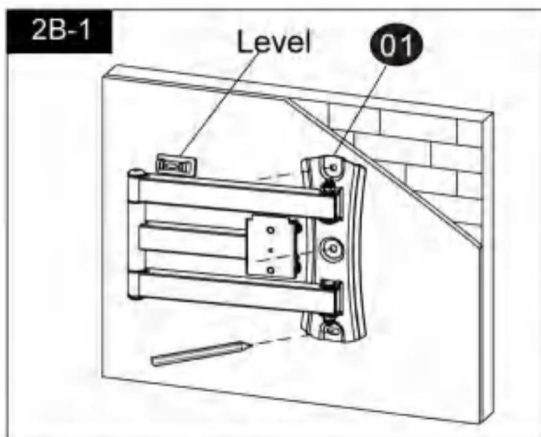


FASE 2B Installazione di un muro di cemento solido

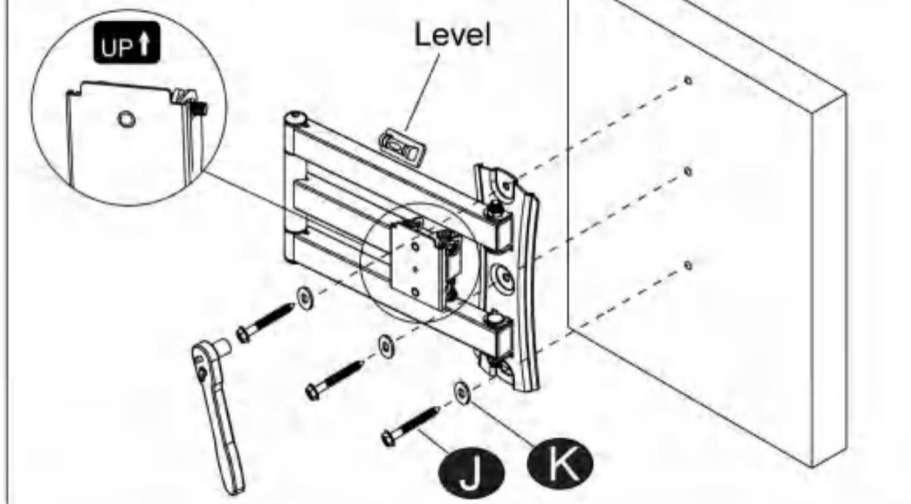
ÿ

Attenzione: questi ancoraggi sono per muri in calcestruzzo pieno e blocchi di calcestruzzo

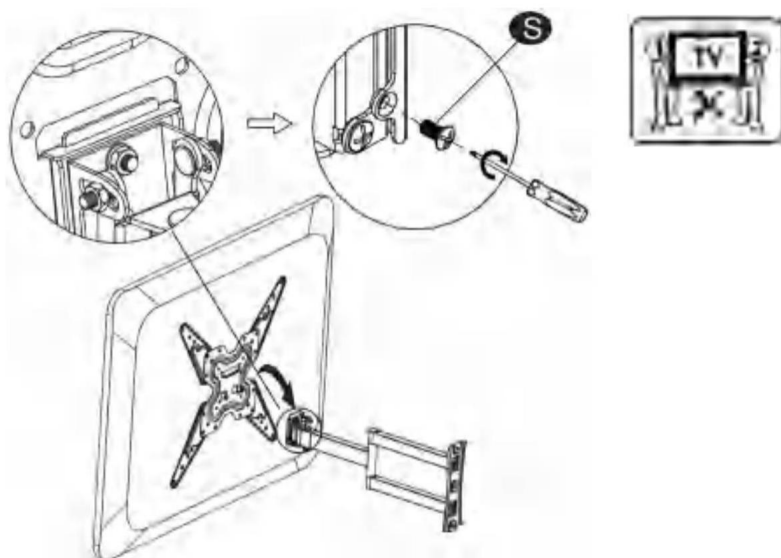
NON utilizzarli su cartongesso o montanti in legno.



2B-4

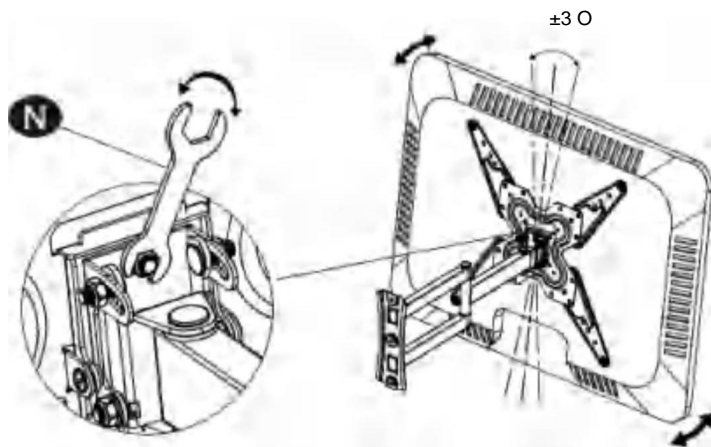


STEP 3 Hang and Secure TV to Wall Plate

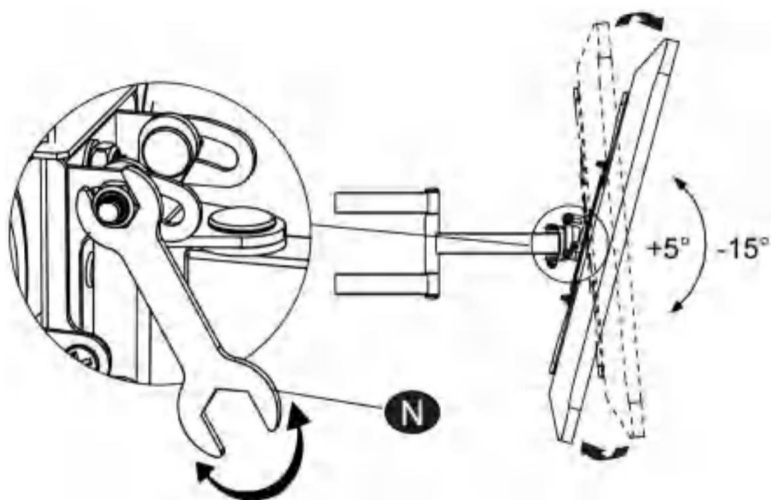


STEP4 Regolazioni

FASE 4-1 Regolazioni del livellamento della TV (+3~- -3°)



FASE 4-2 Regolazioni dell'angolo di inclinazione (+5°-15°)



PARAMETRO PRODOTTO

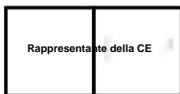
Modello	RLMF3-E
Peso di carico sicuro	45 chili
Dimensioni del prodotto	320*250*60 millimetri
Peso netto	2,78 kg

Produttore: Shanghai muxinmuyeyouxiangongsi

Indirizzo: Shuangchenglu 803nong11hao1602A-1609shi,
baoshanqu, shanghai 200000 CN.

Importato in AUS: SIHAO PTY LTD. 1 ROKEVA STREET EAST-WOOD NSW
2122 Australia

Importato negli USA: Sanven Technology Ltd. Suite 250, 9166 Ana-heim Place,
Rancho Cucamonga, CA 91730



E-CrossStu GmbH
Mainzer Landstr.69, 60329 Francoforte sul Meno.



CONSULENZA YH LIMITATA.
C/O YH Consulting Limited Ufficio 147, Centurion House,
Via Roma, 101, 00186 Roma, Italia

Made in China



VEVORE

UTENSILI RESISTENTI, A METÀ PREZZO

Supporto tecnico e certificato di garanzia
elettronica www.vevor.com/support

V Y V ELR[®]

TOGOH A OLS, HALF P ARROZ

Soporte técnico y certificado de garantía electrónica www.vevor.com/support

SOPORTES DE PARED PARA TV

MANUAL DEL USUARIO

MODELO: RLMF3-E

Seguimos comprometidos a brindarle herramientas a precios competitivos.

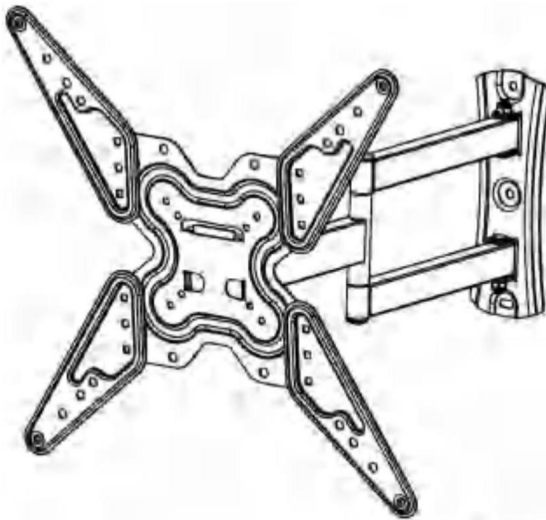
"Ahorre la mitad", "mitad de precio" o cualquier otra expresión similar que utilicemos solo representa una estimación del ahorro que podría obtener al comprar ciertas herramientas con nosotros en comparación con las principales marcas y no necesariamente significa que cubra todas las categorías de herramientas que ofrecemos. Le recordamos que, al realizar un pedido con nosotros, verifique cuidadosamente si realmente está ahorrando la mitad en comparación con las principales marcas.

VYV ELR®

SOPORTES DE PARED PARA TV

TOGO H TAMBIÉN LS, HA LF PRI ESTE

MODELO: RLMF3-E



¿NECESITA AYUDA? ¡CONTÁCTENOS!

¿Tiene preguntas sobre el producto? ¿Necesita asistencia técnica? No dude en ponerse en contacto con nosotros.

Contáctenos:

ServicioalCliente@vevor.com

Estas son las instrucciones originales, lea atentamente todas las instrucciones del manual antes de utilizar el producto. VEVOR se reserva una interpretación clara de nuestro manual de usuario. La apariencia del producto estará sujeta al producto que recibió. Perdónenos por no informarle nuevamente si hay actualizaciones de tecnología o software en nuestro producto.

INSTRUCCIONES DE SEGURIDAD

ADVERTENCIA:

Lea este material antes de utilizar este producto. No hacerlo puede provocar lesiones graves.

Precauciones de montaje 1.

Ensamble únicamente de acuerdo con estas instrucciones. Un montaje inadecuado puede generar riesgos. Este producto está diseñado para usarse en montantes de madera y paredes de hormigón macizo. -No lo monte solo sobre una pared de yeso.

2. Use gafas de seguridad aprobadas por ANSI y guantes de trabajo resistentes durante el ensamblaje.
3. Mantenga el área de reunión limpia y bien iluminada.
4. Mantenga a los transeúntes fuera del área durante el montaje.
5. No se reúna cuando esté cansado o bajo la influencia del alcohol o drogas, o medicación.
6. Las capacidades del producto se aplican a productos ensamblados de manera correcta y completa. Sólo productos.
7. Para obtener información adicional sobre las piezas enumeradas en las páginas siguientes, consulte el diagrama de ensamblaje de este manual. Desembale y separe todas las piezas en un área de trabajo limpia.

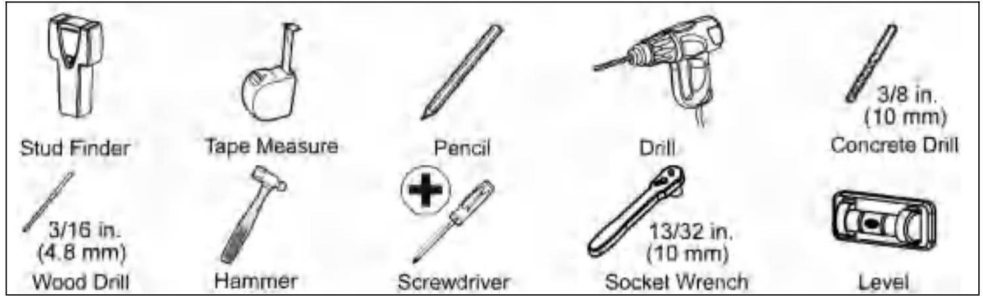
Precauciones de uso 1.

Restricciones de peso: No exceda la capacidad máxima de peso de este producto.

2. La pared debe ser capaz de soportar cinco veces el peso del televisor y el soporte juntos.
3. No utilice este producto para ningún propósito no especificado explícitamente por el fabricante. El fabricante no es responsable de daños o lesiones causados por un montaje o uso incorrecto.
4. Inspeccione antes de cada uso; no utilice si las piezas están sueltas o dañadas.

GUARDE ESTE MANUAL

HERRAMIENTAS NECESARIAS



HARDWARE INCLUIDO

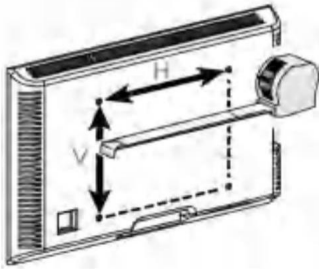


	M4K12mm	M4X30mm	M6X15Tr	M6X30Mrr	M0K15N*M	MSX43mm	en fin mm
Tornillos de TV Ito				yi		y secreto 2@	y
Arandelas	4	X4	0X4	4	X4		x8
10 W	58mm M4-G	»4XzU.-n pequeño (57E.2 X 00mm)		Canuto Qoic M6 X a;	A él A mi	llave	7/Todos los antiguos
0				yo			-ZZ 41
8 0x4		0X3	0X3	0x8 Q: <8 Oxígeno			X3

PASO DE MONTAJE

STEP1 Attach Brackets to TV

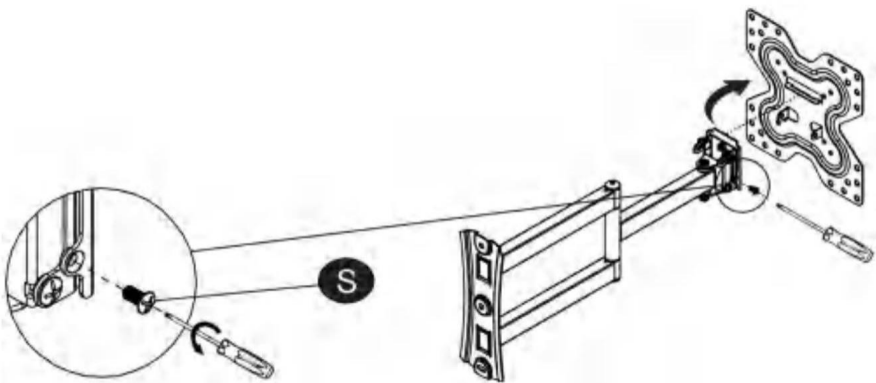
STEP 1-1 Measure TV Hole Pattern



Note: VESA=Horizontal x Vertical
(Max VESA: 400x400mm)

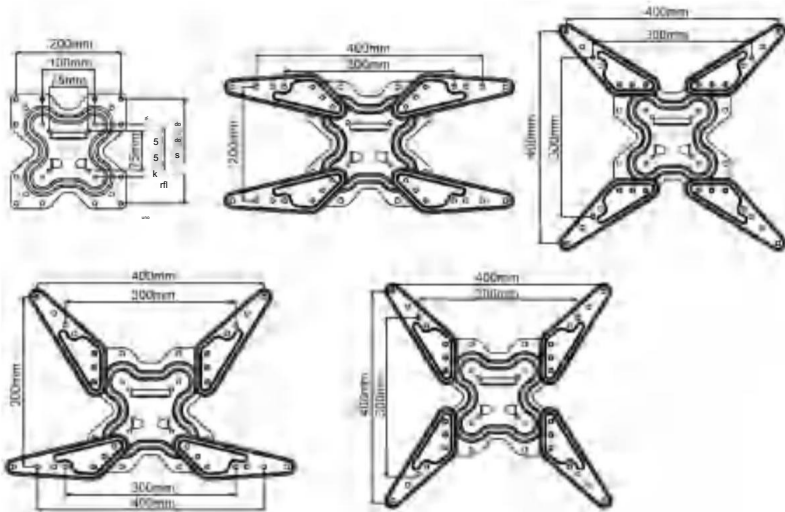
75mm	2 7/8 in
100mm	4 in
200mm	7 7/8 in
300mm	11 3/4 in
400mm	15 3/4 in

STEP 1-2 Remove Faceplate



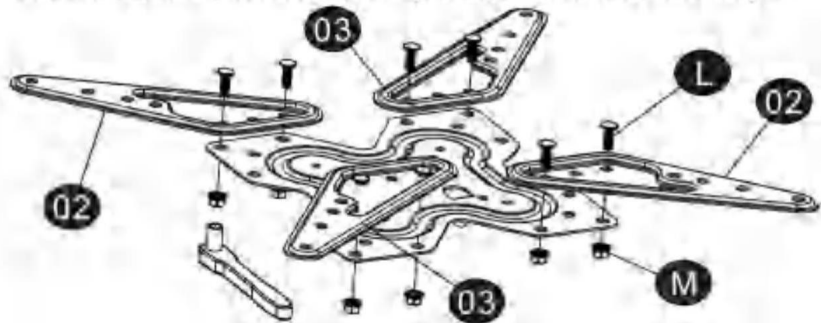
Important: Save screws for use in STEP3

PASO 1-3 Configurar el soporte de TV



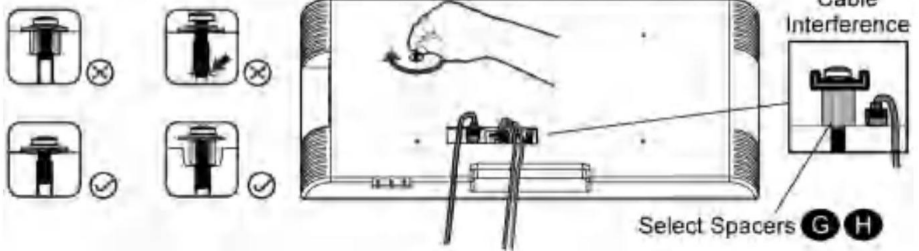
A

Importante: Fije los brazos extendidos a la placa frontal usando
Pernos de carro y tuercas
No apriete los tornillos completamente antes del siguiente paso.



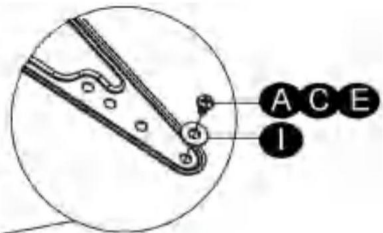
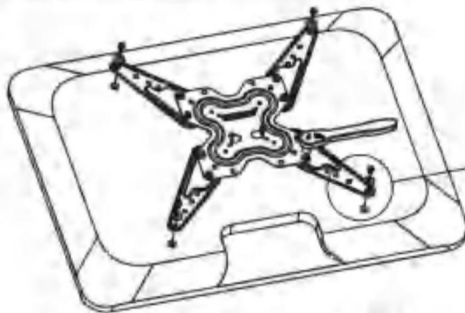
PASO 1-4 Seleccione los tornillos del televisor

Preparación. Verifique el patrón VESA del televisor antes de la instalación. Solo un tamaño de tornillo se adapta a su televisor.



PASO 1-5 Coloque los soportes del televisor

a Flat - Panel TV(Screw and Washer)

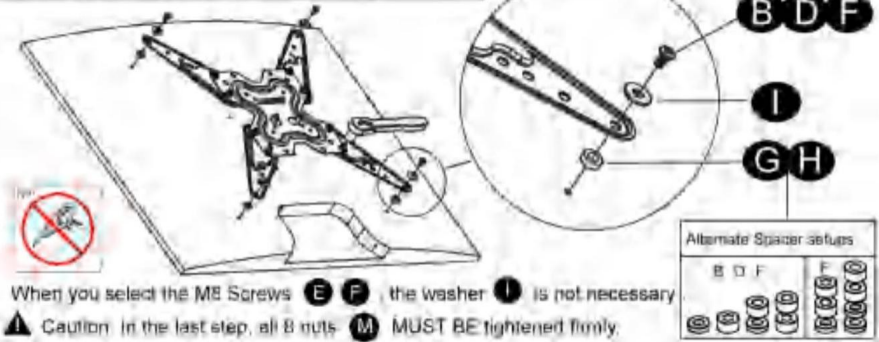


When you select the M8 Screws **E F** , the washer **I** is not necessary .



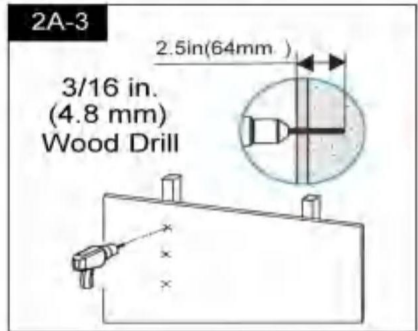
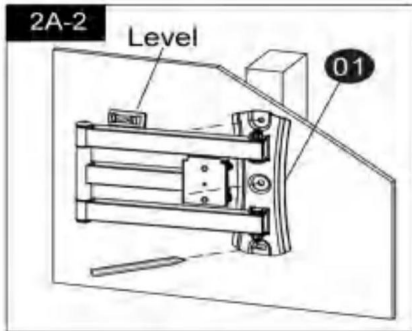
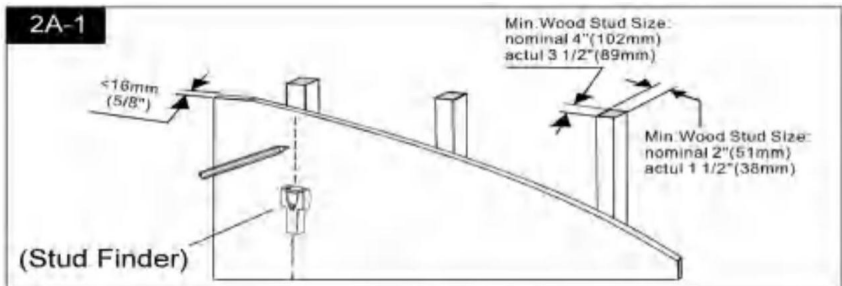
Caution: In the last step, all 8 nuts **M** MUST BE tightened firmly.

b TV curva (espaciador, tornillo y arandela)



PASO 2 Fije la placa de pared a la pared

PASO 2A Instalación de montantes de madera

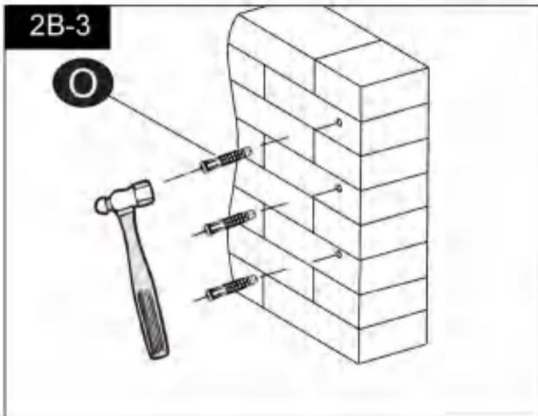
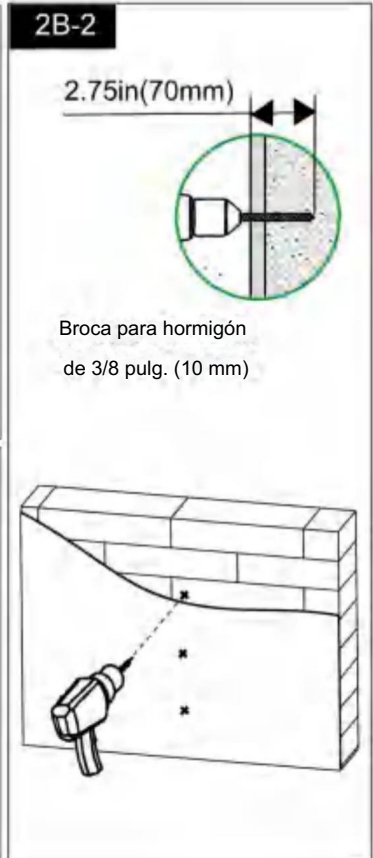
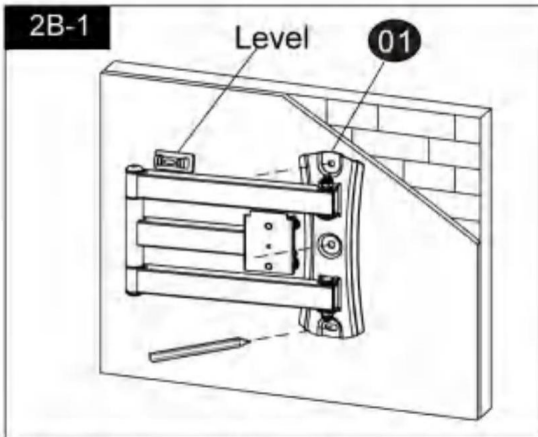


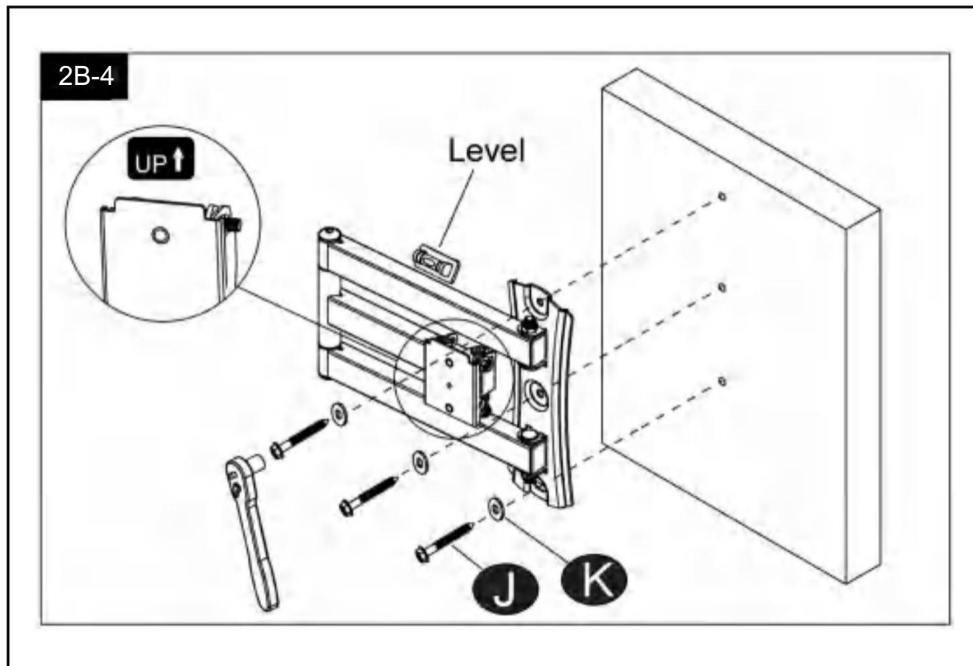
PASO 2B Instalación de pared de hormigón macizo



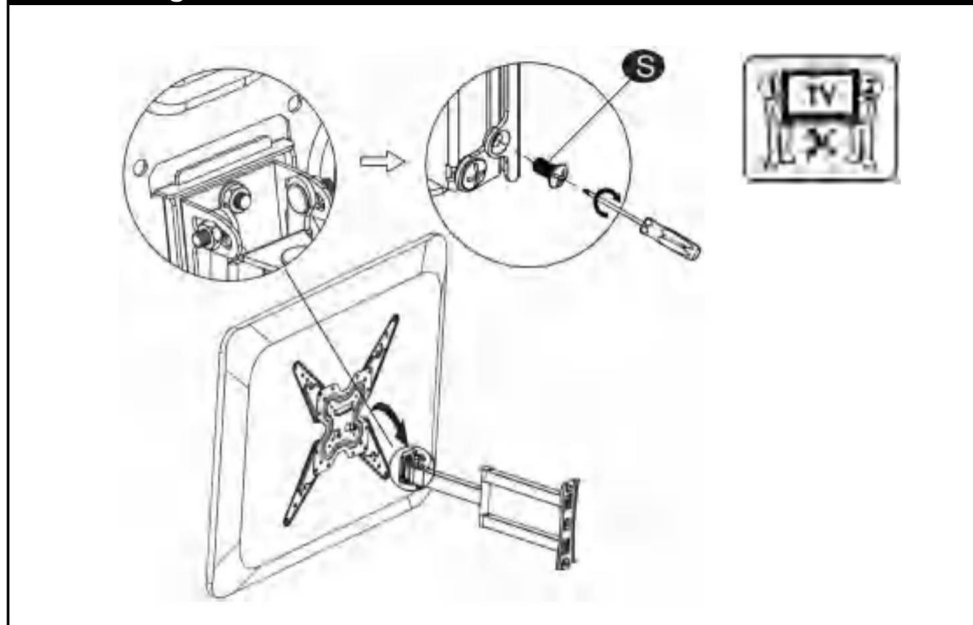
Precaución: Estos anclajes son para paredes de hormigón macizo y bloques de hormigón.

ÚNICAMENTE NO los use en paneles de yeso o montantes de madera.



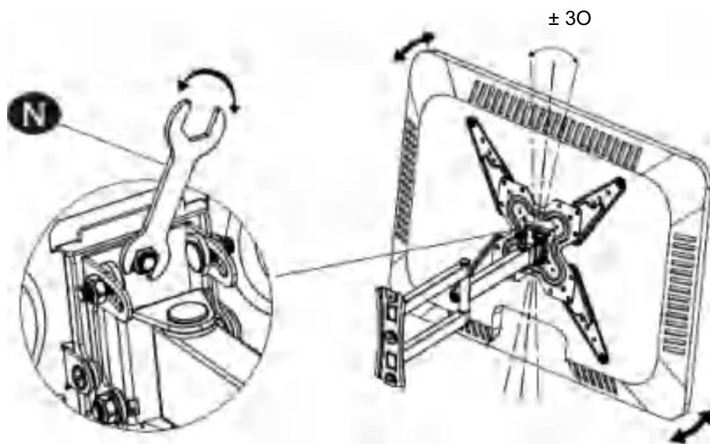


STEP 3 Hang and Secure TV to Wall Plate

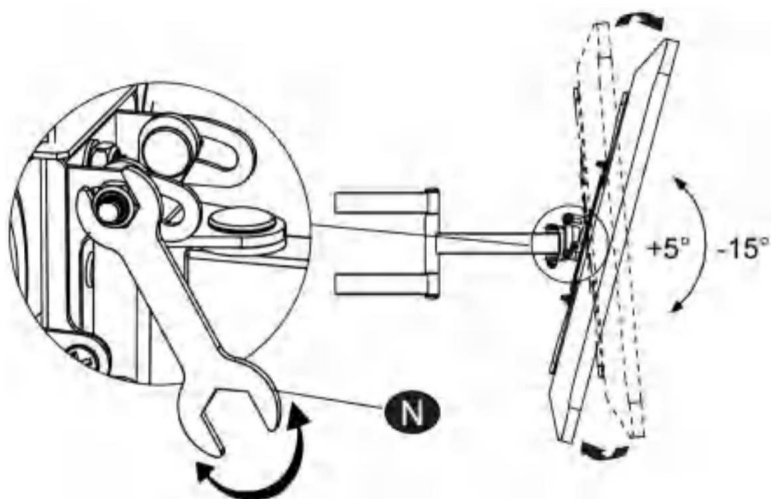


Ajustes del PASO 4

PASO 4-1 Ajustes de nivelación del televisor (+3~ -3°)



PASO 4-2 Ajustes del ángulo de inclinación (+5°-15°)



PARÁMETRO DEL PRODUCTO

Modelo	RLMF3-E
Peso de carga segura	45 kilos
Tamaño del producto	320*250*60 milímetros
Peso neto	2,78 kilos

Fabricante: Shanghaimuxinmuyeyouxiangongsi

Dirección: Shuangchenglu 803nong11hao1602A-1609shi,
Baoshanqu, Shanghái 200000 CN.

Importado a AUS: SIHAO PTY LTD. 1 ROKEVA STREETEAST-WOOD NSW
2122 Australia

Importado a EE. UU.: Sanven Technology Ltd. Suite 250, 9166 Ana-heim
Place, Rancho Cucamonga, CA 91730



E-CrossStu GmbH
Mainzer Landstr.69, 60329 Fráncfort del Meno.



YH CONSULTING LIMITADA.
C/O YH Consulting Limited Oficina 147, Centurion House,
Carretera de Londres, Staines-upon-Thames, Surrey, TW18 4AX

Hecho en china

VEVOR



HERRAMIENTAS RESISTENTES A MITAD DE PRECIO

Soporte técnico y certificado de garantía
electrónica www.vevor.com/support

V I V TO R[®]

TOUG H DO OLS, H ALF P RYŻ

Wsparcie techniczne i certyfikat gwarancji elektronicznej www.vevor.com/support

UCHWYTY ŚCIENNE DO TELEWIZORÓW

INSTRUKCJA OBSŁUGI

MODEL: RLMF3-E

Nadal staramy się oferować Państwu narzędzia w konkurencyjnych cenach.

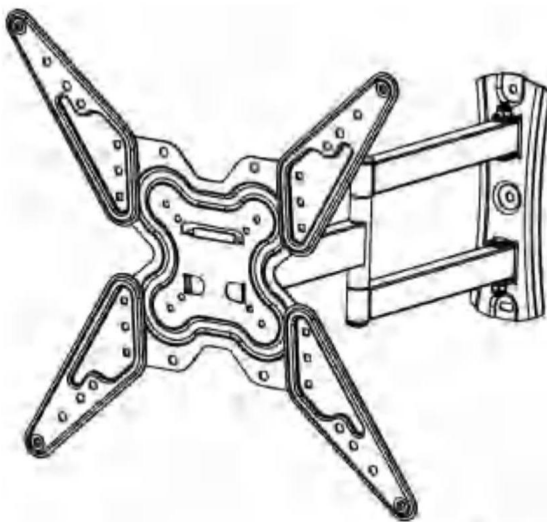
„Oszczędź połowę”, „Połowa ceny” lub inne podobne wyrażenia używane przez nas stanowią jedynie szacunkowe oszczędności, jakie możesz uzyskać kupując u nas określone narzędzia w porównaniu z głównymi markami i niekoniecznie oznaczają one objęcie wszystkich kategorii narzędzi oferowanych przez nas. Uprzejmie przypominamy, aby dokładnie sprawdzić, czy składając u nas zamówienie faktycznie oszczędzasz połowę w porównaniu z najlepszymi markami.

VEVOR®

UCHWYTY ŚCIENNE DO TELEWIZORÓW

TOUG H TOO LS, HA LF PRI TEN

MODEL: RLMF3-E



POTRZEBUJESZ POMOCY? SKONTAKTUJ SIĘ Z NAMI!

Masz pytania dotyczące produktu? Potrzebujesz wsparcia technicznego? Nie wahaj się

Skontaktuj się z nami:

[Obsługa Klienta@vevor.com](mailto:ObsługaKlienta@vevor.com)

To jest oryginalna instrukcja, przed użyciem należy uważnie przeczytać wszystkie instrukcje. VEVOR zastrzega sobie jasną interpretację naszej instrukcji obsługi. Wygląd produktu będzie zależał od produktu, który otrzymałeś. Prosimy o wybaczenie, że nie poinformujemy Cię ponownie, jeśli w naszym produkcie pojawią się jakiegokolwiek aktualizacje technologiczne lub oprogramowania.

INSTRUKCJE BEZPIECZEŃSTWA

OSTRZEŻENIE:

Przed użyciem produktu należy zapoznać się z treścią niniejszego dokumentu. Nieprzestrzeganie tych zaleceń może spowodować poważne obrażenia.

Środki ostrożności dotyczące montażu

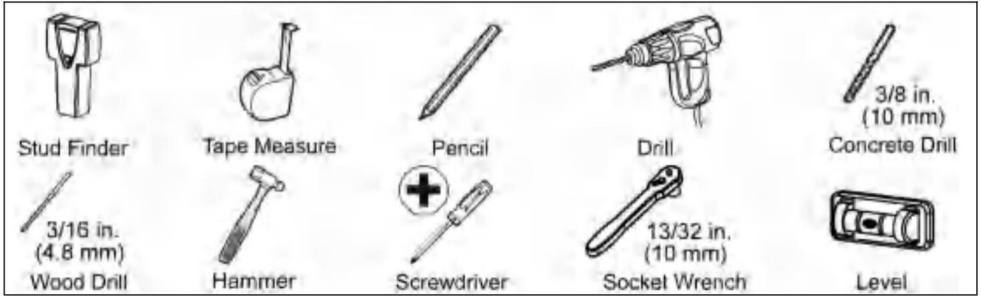
1. Montaż należy wykonywać wyłącznie zgodnie z niniejszą instrukcją. Nieprawidłowy montaż może stwarzać zagrożenia.
Produkt ten jest przeznaczony do stosowania w ścianach z drewnianymi słupkami i w ścianach z litego betonu. - Nie należy montować go samodzielnie na ścianie z płyt gipsowo-kartonowych.
2. Podczas pracy należy nosić okulary ochronne i wytrzymałe rękawice robocze zgodne z normą ANSI.
montaż.
3. Utrzymuj miejsce zgromadzenia w czystości i zapewnij dobre oświetlenie.
4. Podczas montażu nie dopuszczaj osób postronnych na teren montażu.
5. Nie przychodź na spotkania, gdy jesteś zmęczony lub pod wpływem alkoholu, narkotyków lub narkotyków.
lub leków.
6. Możliwości produktu dotyczą prawidłowego i kompletnego montażu
tylko produkty.
7. Aby uzyskać dodatkowe informacje dotyczące części wymienionych na kolejnych stronach,
proszę zapoznać się ze schematem montażu w tej instrukcji. Rozpakuj i oddziel wszystkie części w czystym
miejscu pracy.

Stosuj środki ostrożności

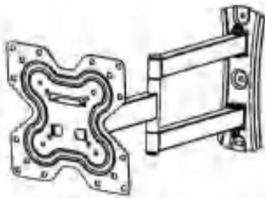
1. Ograniczenia wagowe: Nie przekraczaj maksymalnego dopuszczalnego ciężaru tego urządzenia.
produkt.
2. Ściana musi wytrzymać pięciokrotność łącznej wagi telewizora i uchwytu.
3. Nie należy używać tego produktu do celów, które nie zostały wyraźnie określone przez producenta.
Producent. Producent nie ponosi odpowiedzialności za uszkodzenia lub obrażenia spowodowane
nieprawidłowym montażem lub użytkowaniem.
4. Przed każdym użyciem sprawdź produkt; nie używaj go, jeśli jakies części są luźne lub uszkodzone.

ZAPISZ TĘ INSTRUKCJĘ

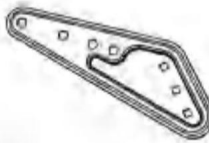
POTRZEBNE NARZĘDZIA



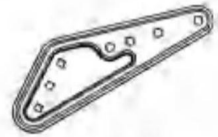
SPRZĘT W ZESTAWIE



01 Jest to 1 płyta ścienna



Left

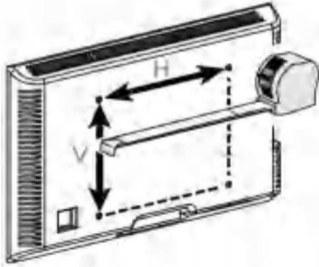


Right

02 X 2 Wydłużone ramię Vff X 2 Wydłużone ramię

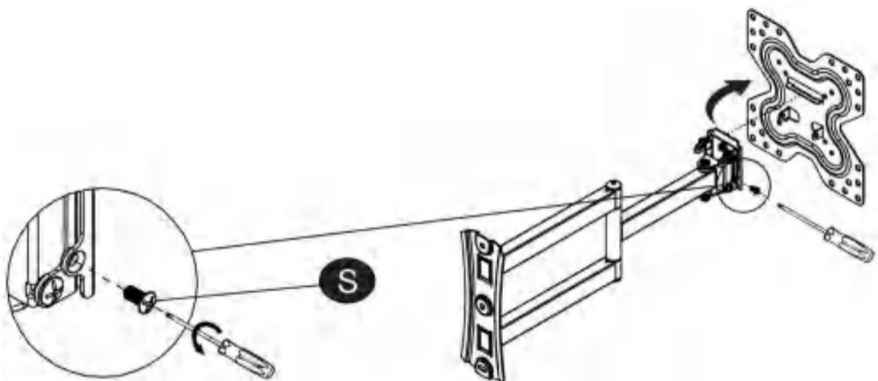
Televizor wkręca to Podkładki	M4Kl2mm 4	M4X30mm X4 0X4	M6X15Tr 	M6X30mrr M0K15n*m MSX43mm 0X4 4	Yi X4	i sekret 2@ 	fi mm I x8
10 Wn 0 8 0x4	08mm M4-G 	»4XzU.-n mały (5T5.2 X 08mm) 	0X3 	Kanut Qdc M6 X R T 0x8 P:8 Oxi	Jego Ja 	klucz do nakrętek 	7/Wszystkie Anctiofi -ZZ 41 X3

KROK MONTAŽU

STEP1 Attach Brackets to TV**STEP 1-1 Measure TV Hole Pattern**

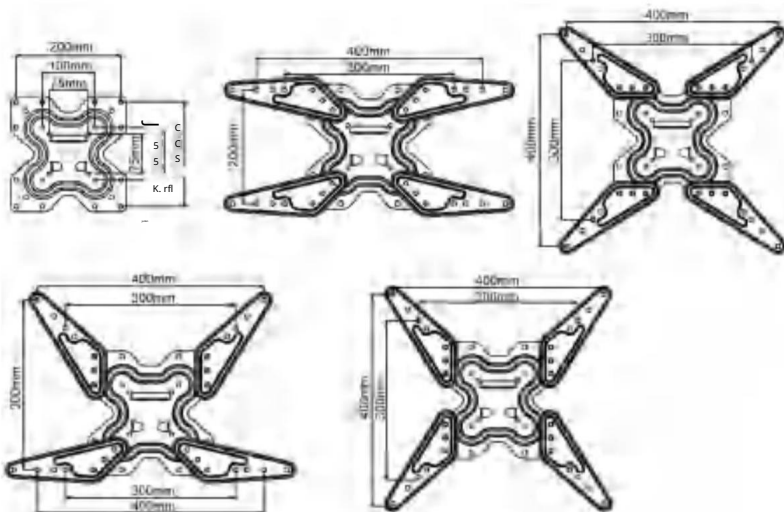
Note: VESA=Horizontal x Vertical
(Max VESA: 400x400mm)

75mm	2 7/8 in
100mm	4 in
200mm	7 7/8 in
300mm	11 3/4 in
400mm	15 3/4 in

STEP 1-2 Remove Faceplate

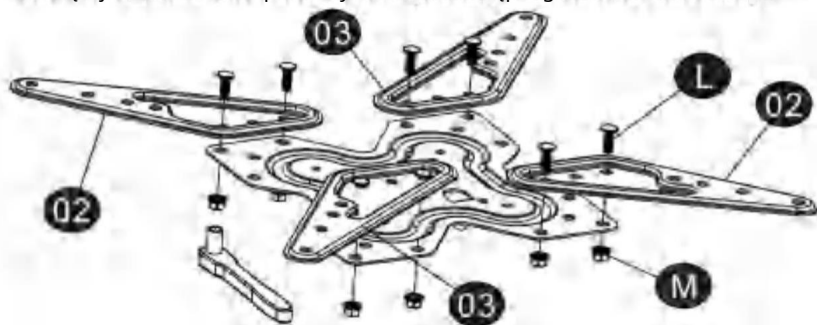
Important: Save screws for use in STEP3

KROK 1-3 Skonfiguruj uchwyt TV



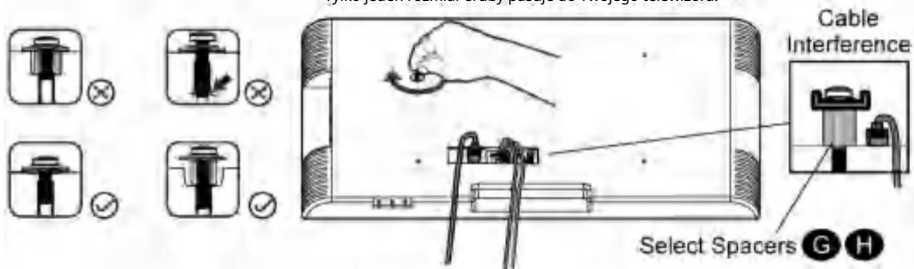
A

Ważne: Zamocuj przedłużone ramiona do płyty czołowej za pomocą Śruby powozowe i nakrętki. Nie dokręcaj śrub całkowicie przed wykonaniem następnego kroku.



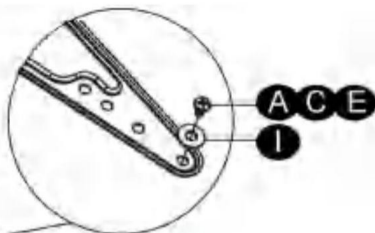
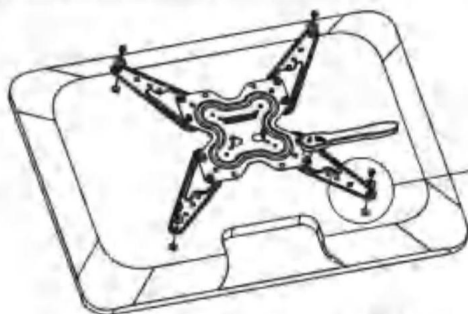
KROK 1-4 Wybierz śruby do telewizora

Przygotowanie. Sprawdź wzór VESA telewizora przed instalacją.
Tylko jeden rozmiar śruby pasuje do Twojego telewizora.



KROK 1-5 Zamontuj uchwyty telewizora

a Flat - Panel TV(Screw and Washer)

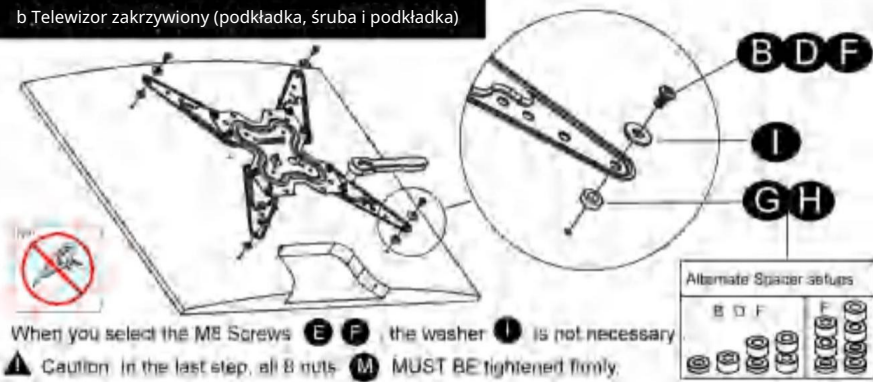


When you select the M8 Screws **E** **F** , the washer **I** is not necessary .



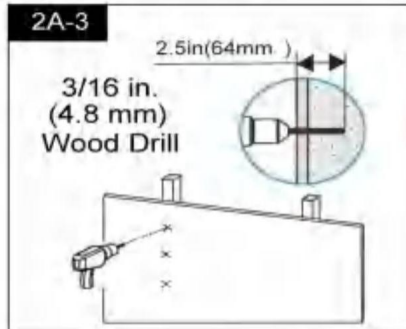
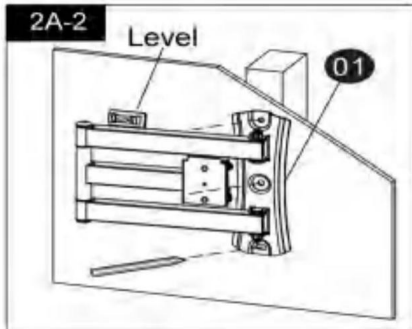
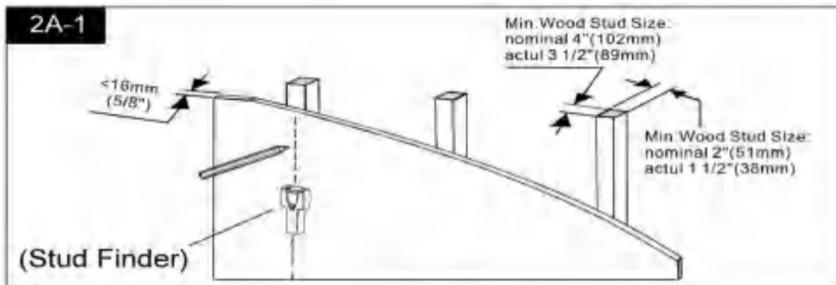
Caution: In the last step, all 8 nuts **M** MUST BE tightened firmly.

b Telewizor zakrzywiony (podkładka, śruba i podkładka)



KROK 2 Przymocuj płytę ścienną do ściany

KROK 2A Montaż kołków drewnianych

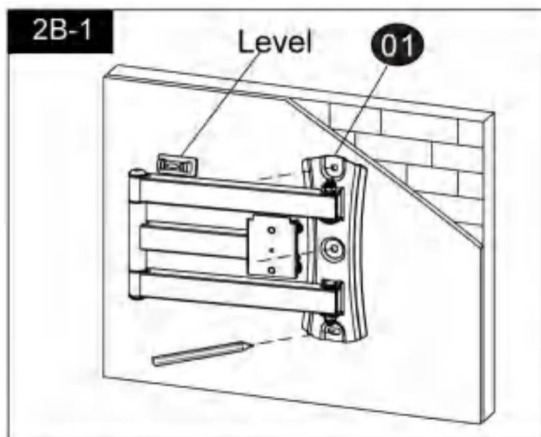


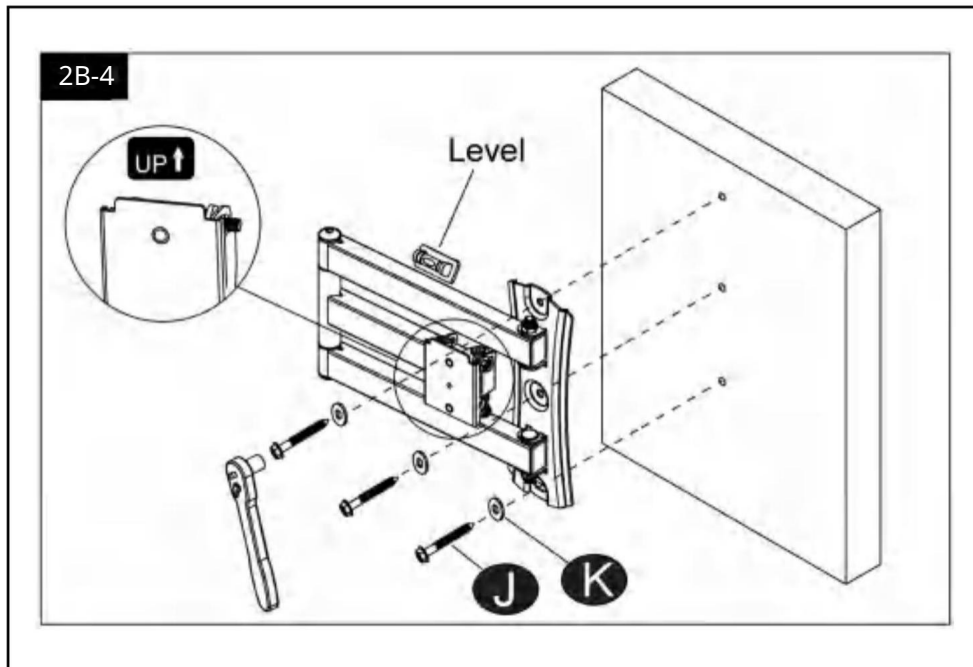
KROK 2B Montaż ściany z litego betonu



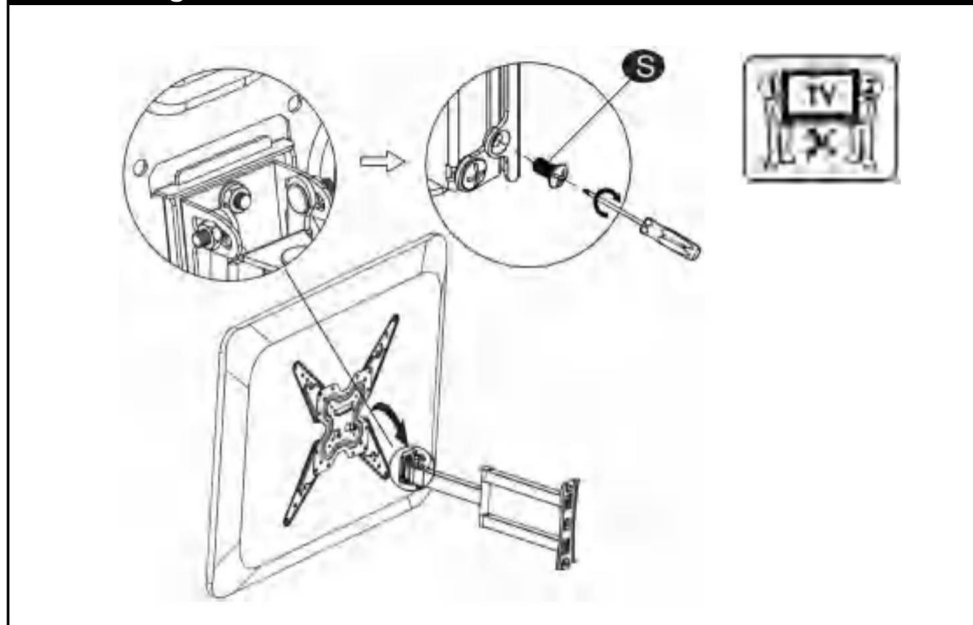
Uwaga: Te kotwy są przeznaczone do ścian z litego betonu i bloczków betonowych.

TYLKO NIE STOSOWAĆ ich w płytach gipsowo-kartonowych lub drewnianych słupkach.



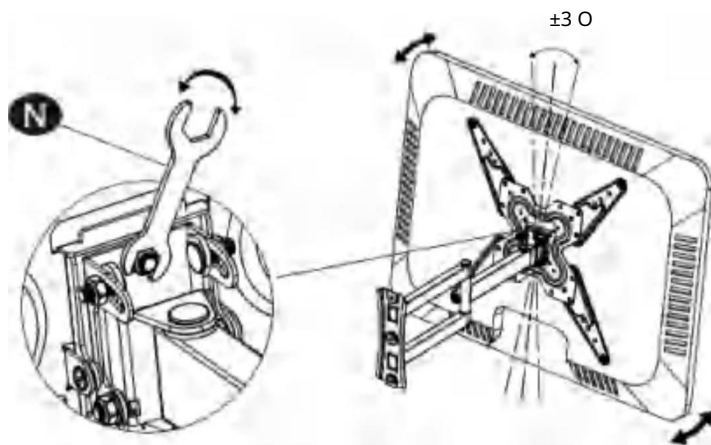


STEP 3 Hang and Secure TV to Wall Plate

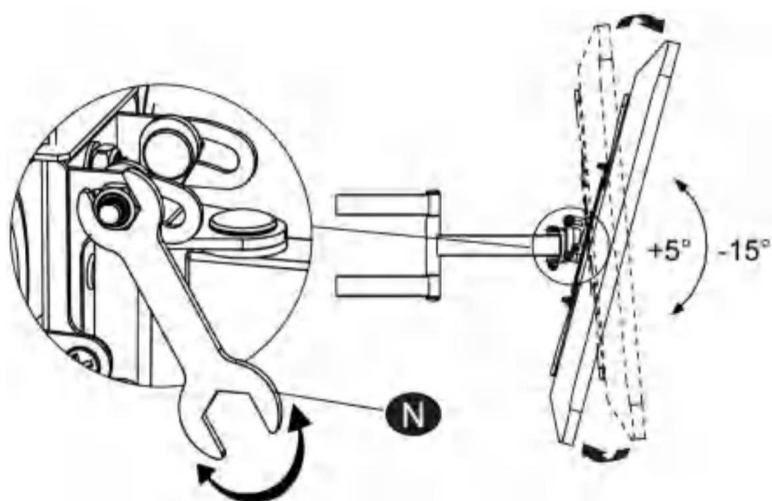


KROK 4 Dostosowania

KROK 4-1 Regulacja poziomowania telewizora (+3~ -3°)



KROK 4-2 Regulacja kąta nachylenia (+5°*-15°)



PARAMETR PRODUKTU

Model	RLMF3-E
Bezpieczna waga załadunkowa	45kg
Rozmiar produktu	Wymiary: 320*250*60 mm
Masa netto	2,78 kg

Producent: Shanghaimuxinmuyeyouxiangongsi

Adres: Shuangchenglu 803nong11hao1602A-1609shi,
baoshanqu, Szanghaj 200000 CN.

Importowane do AUS: SIHAO PTY LTD. 1 ROKEVA STREETEAST-WOOD NSW 2122
Australia

Importowane do USA: Sanven Technology Ltd. Suite 250, 9166 Ana-heim Place,
Rancho Cucamonga, CA 91730



E-CrossStu GmbH

Mainzer Landstr.69, 60329 Frankfurt nad Menem.



YH CONSULTING LIMITED.

C/O YH Consulting Limited Biuro 147, Centurion House,
London Road, Staines-upon-Thames, Surrey, TW18 4AX



VEVOR

WYTRZYMAŁE NARZĘDZIA, POŁOWA CENY

Wsparcie techniczne i certyfikat gwarancji
elektronicznej www.vevor.com/support

V EN V DER[®]

TOUGH NAAROLS, HALF-P RIJST

Technische ondersteuning en e-garantiecertificaat www.vevor.com/support

TV-MUURBEVESTIGINGEN

GEBRUIKERSHANDLEIDING

MODEL: RLMF3-E

Wij streven er voortdurend naar om u gereedschappen tegen concurrerende prijzen te leveren.

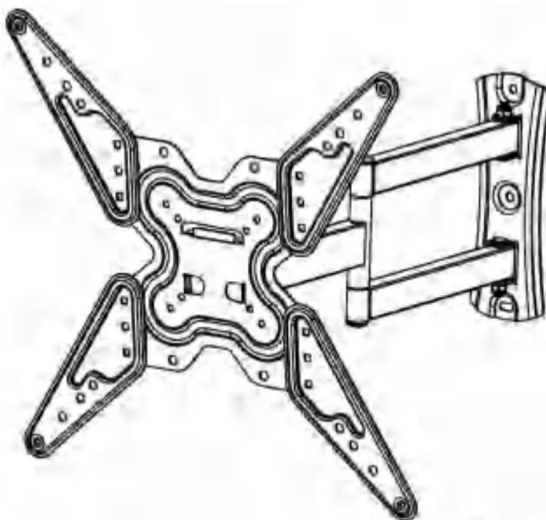
"Bespaar de helft", "halve prijs" of andere soortgelijke uitdrukkingen die wij gebruiken, geven slechts een schatting van de besparingen die u kunt behalen door bepaalde gereedschappen bij ons te kopen in vergelijking met de grote topmerken en doseringen betekenen niet noodzakelijkerwijs dat ze alle categorieën gereedschappen dekken die wij aanbieden. Wij herinneren u eraan om zorgvuldig te controleren of u daadwerkelijk de helft bespaart in vergelijking met de grote topmerken wanneer u een bestelling bij ons plaatst.

VEVOR[®]

TV-MUURBEVESTIGINGEN

TOUG HOOK LS, HA LFPRI DIT

MODEL: RLMF3-E



HULP NODIG? NEEM CONTACT MET ONS OP!

Heeft u vragen over het product? Heeft u technische ondersteuning nodig? Neem dan gerust contact met ons op.

Neem contact met ons op:

Klantenservice@vevor.com

Dit is de originele instructie, lees alle handleidingen zorgvuldig door voordat u het product gebruikt. VEVOR behoudt zich een duidelijke interpretatie van onze gebruikershandleiding voor. Het uiterlijk van het product is afhankelijk van het product dat u hebt ontvangen. Vergeef ons dat we u niet opnieuw zullen informeren als er technologie- of software-updates voor ons product zijn.

VEILIGHEIDSIINSTRUCTIES

WAARSCHUWING:

Lees dit materiaal voordat u dit product gebruikt. Als u dit niet doet, kan dit leiden tot ernstig letsel.

Voorzorgsmaatregelen bij

montage 1. Monteer alleen volgens deze instructies. Onjuiste montage kan gevaren opleveren. Dit product is ontworpen voor gebruik in houten stijlen en massieve betonnen muren. - Niet alleen op een gipsplaat monteren.

2. Draag tijdens het werk een door de ANSI goedgekeurde veiligheidsbril en stevige werkhandschoenen. montage.

3. Zorg ervoor dat de verzamelplaats schoon en goed verlicht is.

4. Houd omstanders uit de buurt tijdens de montage.

5. Kom niet bijeen als u moe bent of onder invloed van alcohol, drugs of andere middelen. of medicatie.

6. De producteigenschappen gelden voor correct en volledig gemonteerde producten. alleen producten.

7. Voor aanvullende informatie over de onderdelen die op de volgende pagina's worden vermeld, raadpleeg het montageschema van deze handleiding. Pak alle onderdelen uit en scheid ze in een schone werkruimte.

Gebruik

voorzorgsmaatregelen 1. Gewichtsbeperkingen: Overschrijd het maximale draagvermogen van deze product.

2. De muur moet vijf keer het gewicht van de tv en de beugel samen kunnen dragen.

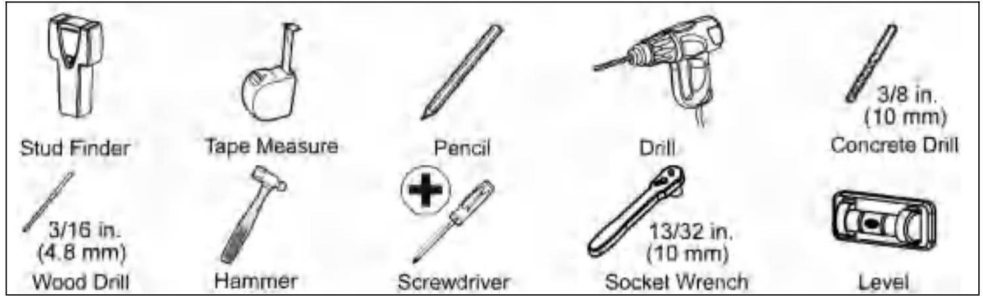
3. Gebruik dit product niet voor doeleinden die niet expliciet door de fabrikant zijn gespecificeerd.

Fabrikant. Fabrikant is niet aansprakelijk voor schade of letsel veroorzaakt door onjuiste montage of gebruik.

4. Controleer het apparaat voor elk gebruik. Gebruik het apparaat niet als er onderdelen loszitten of beschadigd zijn.

BEWAAR DEZE HANDLEIDING

BENODIGDE GEREEDSCHAPPEN



INBEGREPEN HARDWARE

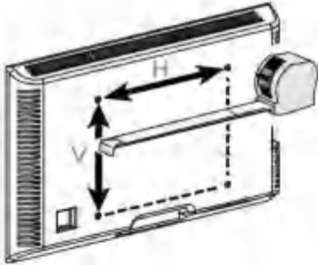


TV-schroeven Ito Ringen	M4K12mm	M4X30mm	M6X15Tr	M6X30mm MOK15n* MSX43mm	fi mm
	ÿÿ4 ÿX4 0X4	»4XzU.-n klein (5T5.2 X 90mm)		0X4 ÿÿ4 ÿX4	en geheim 2® En ÿx8
10 weken	58mm M4-G		Knoet Qcic M5 X R _c	Hem Mij	moersleutel 7Valle Anctiorfi
0	ÿ	0X3	T		ZZ 41 ÿx3
ÿÿ8 0x4		0X3	0x8 Vraag: <8 Oxi		

MONTAGESTAP

STEP1 Attach Brackets to TV

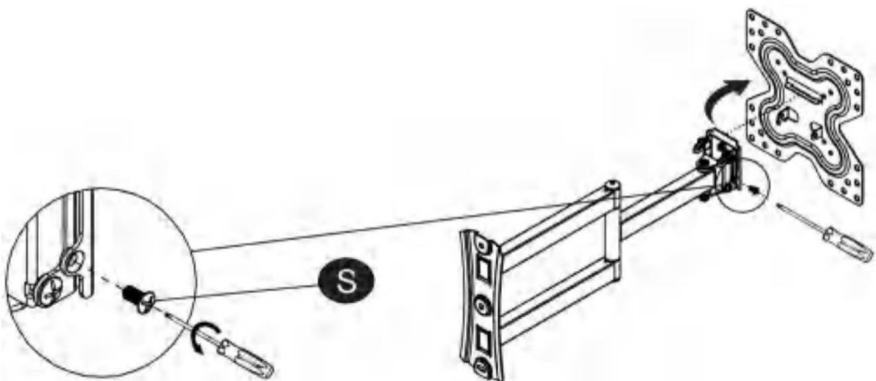
STEP 1-1 Measure TV Hole Pattern



Note: VESA=Horizontal x Vertical
(Max VESA: 400x400mm)

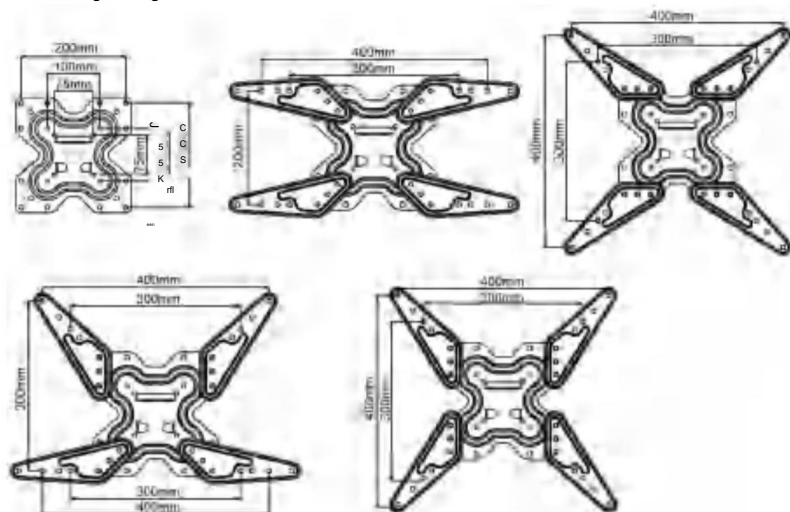
75mm	2 7/8 in
100mm	4 in
200mm	7 7/8 in
300mm	11 3/4 in
400mm	15 3/4 in

STEP 1-2 Remove Faceplate

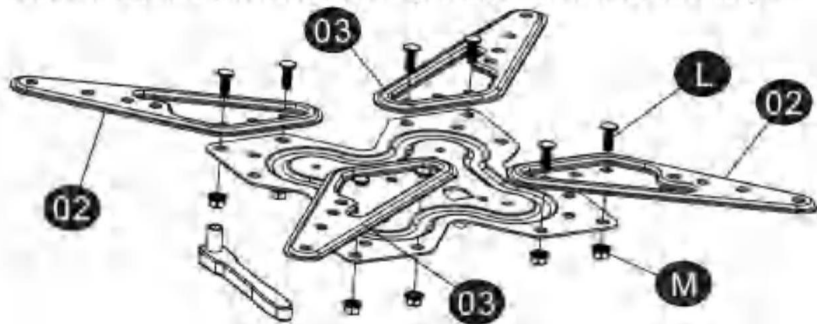


Important: Save screws for use in STEP3

STAP 1-3 TV-beugel configureren

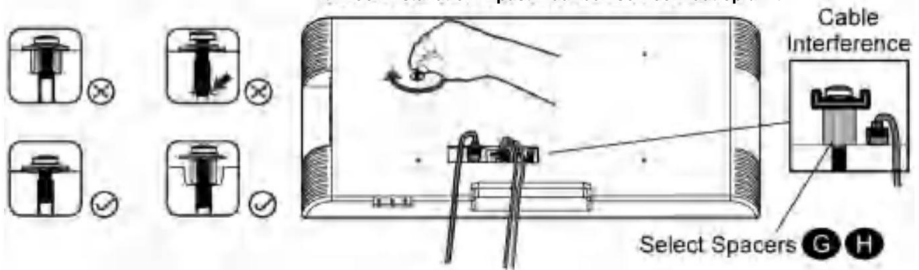


A Belangrijk: Bevestig de verlengde armen aan het frontpaneel met behulp van Wagenbouten \ddot{y} en moeren \ddot{y} Draai de schroeven nog niet helemaal vast voordat u met de volgende stap begint.



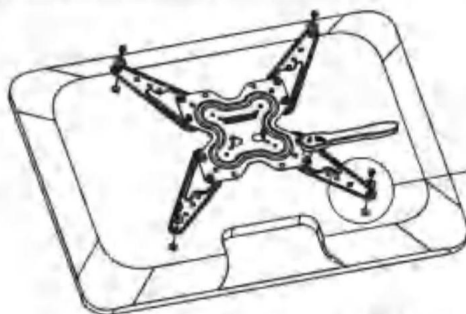
STAP 1-4 Selecteer tv-schroeven

Vorbereiding. Controleer het VESA-patroon van de tv vóór installatie. Er past maar één schroefmaat op uw tv.



STAP 1-5 Bevestig de tv-beugels

a Flat - Panel TV(Screw and Washer)

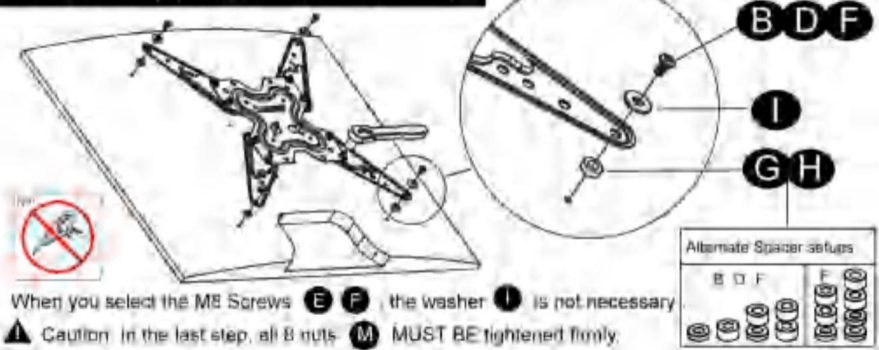


When you select the M8 Screws **E** **F** , the washer **I** is not necessary .



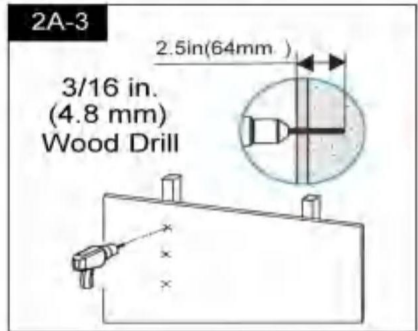
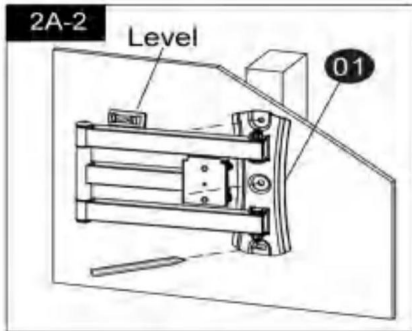
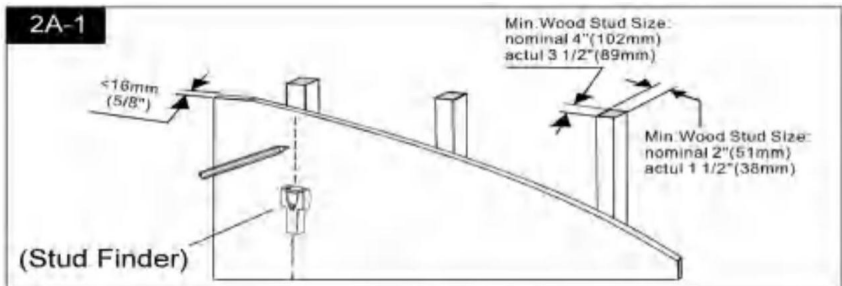
Caution: In the last step, all 8 nuts **M** MUST BE tightened firmly.

b Gebogen TV (afstandhouder, schroef en ring)



STAP 2 Bevestig de wandplaat aan de muur

STAP 2A Installatie van houten stijlen

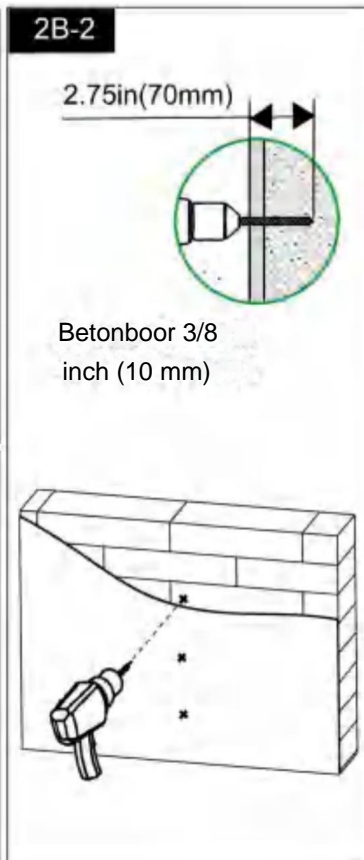
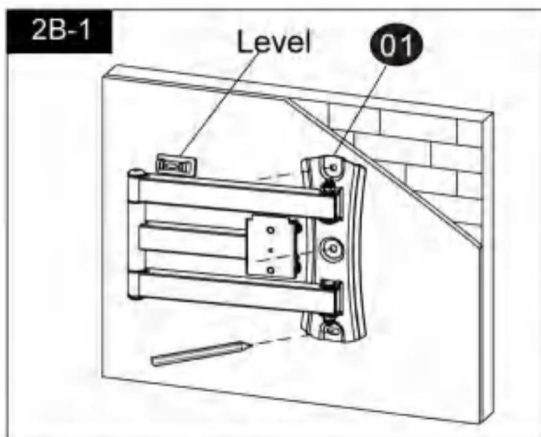


STAP 2B Installatie van een massieve betonnen muur

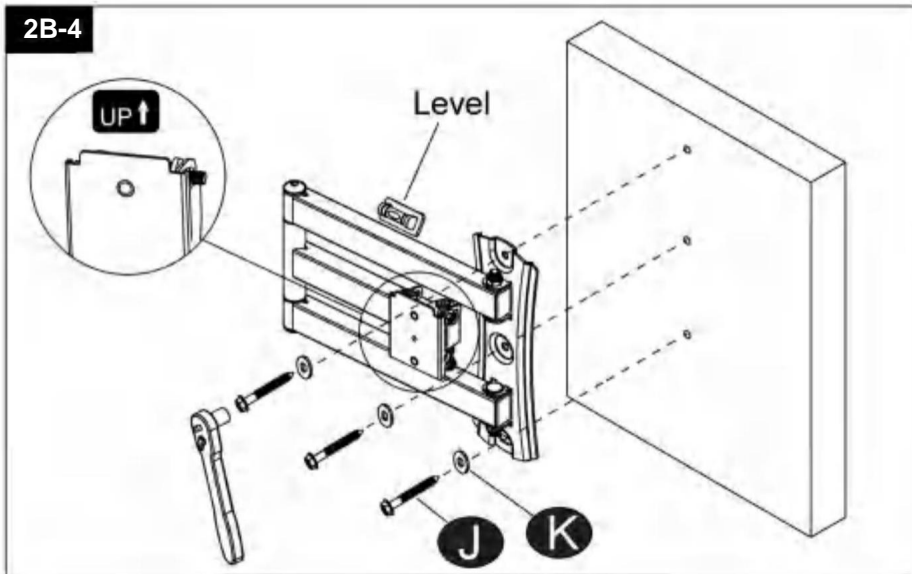
ÿ

Let op: Deze ankers zijn bedoeld voor massieve beton- en betonblokkenwanden

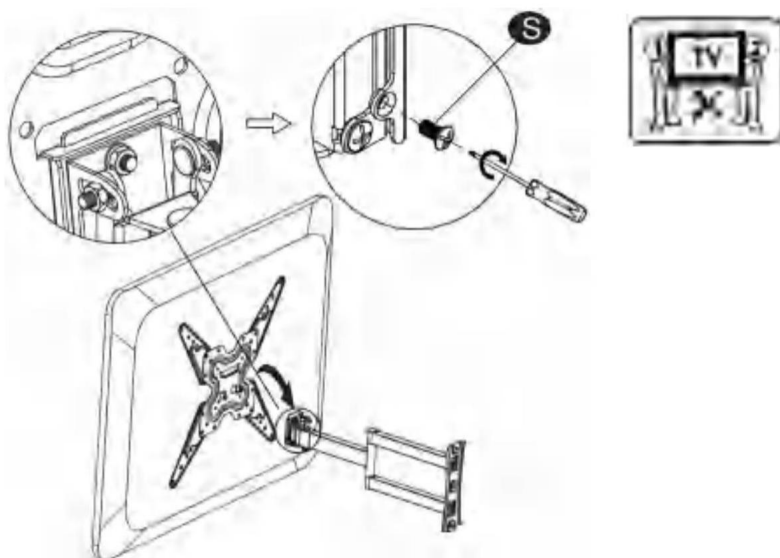
Gebruik ze NIET in gipsplaten of houten balken.



2B-4

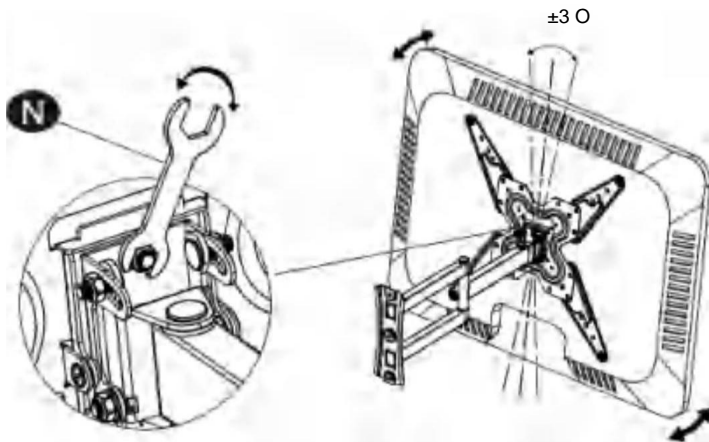


STEP 3 Hang and Secure TV to Wall Plate

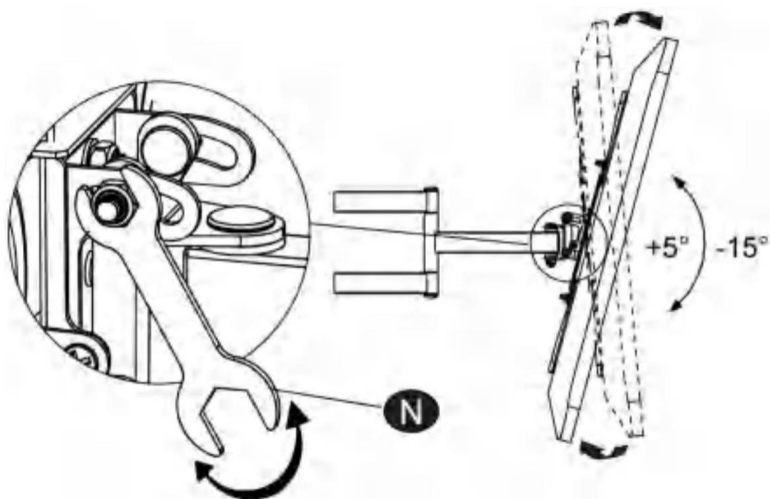


STAP 4 Aanpassingen

STAP 4-1 TV-nivelleringsaanpassingen (+3ÿ~ -3°)



STAP 4-2 Kantelhoekaanpassingen (+5°-15°)



PRODUCTPARAMETER

Model	RLMF3-E
Veilig laadgewicht	45kg
Productgrootte	320*250*60mm
Netto gewicht	2,78kg

Fabrikant: Shanghaimuxinmuyeyouxiangongsi

Adres: Shuangchenglu 803nong11hao1602A-1609shi,
baoshanqu, sjanghai 200000 CN.

Geïmporteerd naar AUS: SIHAO PTY LTD. 1 ROKEVA STREEE TEAST-
WOOD NSW 2122 Australië

Geïmporteerd naar de VS: Sanven Technology Ltd. Suite 250, 9166 Ana-heim
Place, Rancho Cucamonga, CA 91730



E-CrossStu GmbH
Mainzer Landstr.69, 60329 Frankfurt am Main.



YH CONSULTING LIMITED.
C/O YH Consulting Limited Kantoor 147, Centurion House,
Londen Road, Staines-upon-Thames, Surrey, TW18 4AX

Gemaakt in China

VEVOR

ROBUUSTE GEREEDSCHAPPEN, HALVE PRIJS



Technische ondersteuning en e-
garantiecertificaat www.vevor.com/support

V OCH V DER [®]

TUGT H TILLOLS, HALF PRIS

Teknisk support och e-garanticertifikat www.vevor.com/support

TV VÄGGFÄSTE

ANVÄNDARMANUAL

MODELL: RLMF3-E

Vi fortsätter att vara engagerade i att ge dig verktyg till konkurrenskraftiga priser.

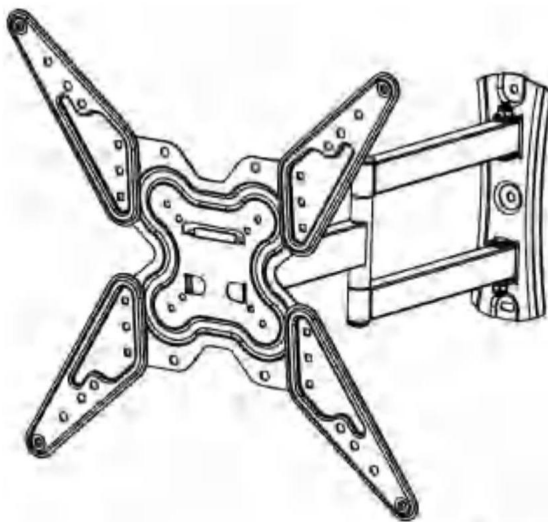
"Spara hälften, "halva priset" eller andra liknande uttryck som används av oss representerar endast en uppskattning av besparingar du kan dra nytta av att köpa vissa verktyg hos oss jämfört med de stora toppmärkena och doser behöver inte nödvändigtvis täcka alla kategorier av verktyg som erbjuds av oss Du påminns om att noggrant kontrollera när du lägger en beställning hos oss om du faktiskt sparar hälften i jämförelse med de främsta varumärkena.

V OCH V DER[®]

TV VÄGGFÄSTE

TUGT H OcksåLS, HA LF PRI DETTA

MODELL: RLMF3-E



BEHÖVER HJÄLP? KONTAKTA OSS!

Har du produktfrågor? Behöver du teknisk support? Du får gärna kontakta oss:

CustomerService@vevor.com

Detta är den ursprungliga instruktionen, läs alla instruktioner noggrant innan du använder den. VEVOR reserverar sig för en tydlig tolkning av vår användarmanual. Utseendet på produkten är beroende av den produkt du fått. Ursäkta oss att vi inte kommer att informera dig igen om det finns någon teknik eller mjukvaruuppdateringar på vår produkt.

SÄKERHETSINSTRUKTIONER

VARNING:

Läs detta material innan du använder den här produkten. Underlåtenhet att göra det kan leda till allvarliga skador.

Försiktighetsåtgärder vid

montering 1. Montera endast enligt dessa instruktioner. Felaktig montering kan skapa faror.

Denna produkt är designad för användning i träregel och massiv betongvägg. - Montera inte enbart på torr vägg.

2. Bär ANSI-godkända skyddsglasögon och kraftiga arbetshandskar under montering.
3. Håll monteringsområdet rent och väl upplyst.
4. Håll åskådare borta från området under monteringen.
5. Sätt dig inte ihop när du är trött eller påverkad av alkohol, droger eller medicinering.
6. Produktens egenskaper gäller för korrekt och fullständigt monterade endast produkter.
7. För ytterligare information om delarna som listas på följande sidor, vänligen se monteringsdiagrammet i denna manual. Packa upp och separera alla delar på ett rent arbetsområde.

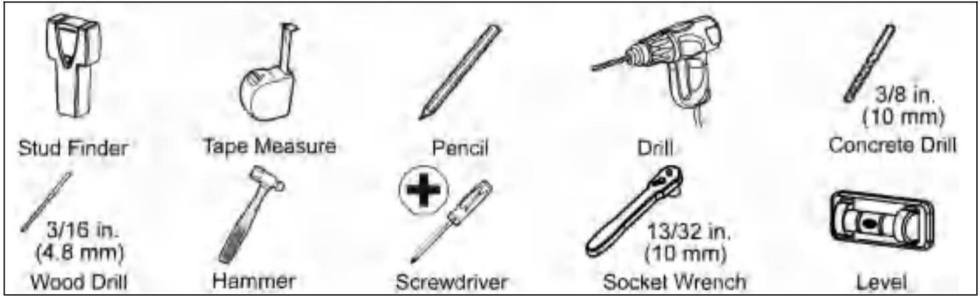
Använd

försiktighetsåtgärder 1. Viktbegränsningar: Överskrid inte den maximala viktkapaciteten för denna produkt.

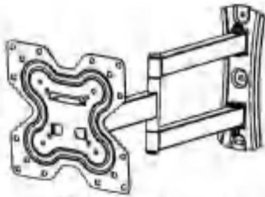
2. Väggen måste klara fem gånger vikten av TV:n och fästet tillsammans.
3. Använd inte denna produkt för något ändamål som inte uttryckligen anges av tillverkning. Tillverkning ansvarar inte för skada eller personskada orsakad av felaktig montering eller användning.
4. Inspektera före varje användning; Använd inte om delar är lösa eller skadade.

SPARA DENNA MANUAL

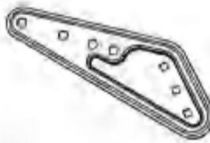
VERKTYG BEHÖVS



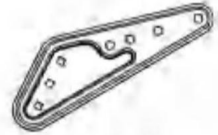
HÅRDVARA INGÅR



01 Dess 1 vägplatta



Left



Right

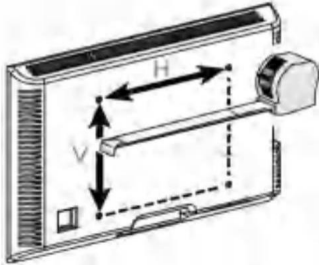
02 X 2 förlängd arm Vff X 2 förlängd arm

TV-skrivar Ito Brickor	M4K12mm	M4X30mm	M6X15Tr	M6X30mrr M0K15n*MSX43mm	fi mm
	10 Wn	58mm M4-G	»4XzU.-n liten (515.2 X 90mm)	Knut Gcic M5 K ry	och hemliga 2® och
0	0	0X3	0X3	T	skiftnyckel 7Valla Anctiofi
0x4 0x4	0x4 0x4	0x3	0x3	0x8 0x8 0x8	0x8 0x3

MONTERINGSTEG

STEP1 Attach Brackets to TV

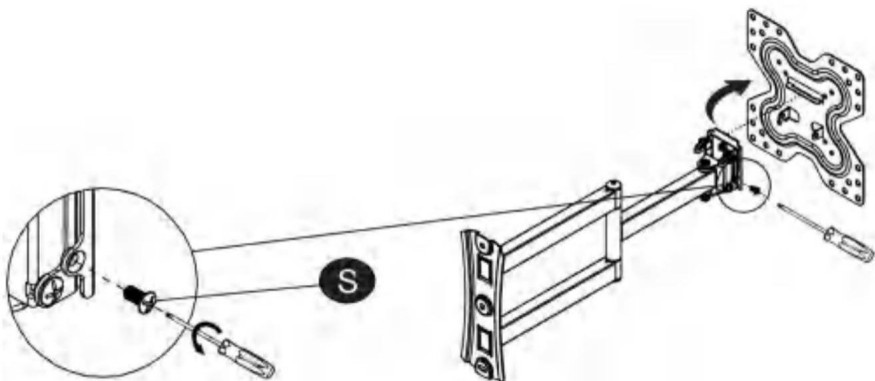
STEP 1-1 Measure TV Hole Pattern



Note: VESA=Horizontal x Vertical
(Max VESA: 400x400mm)

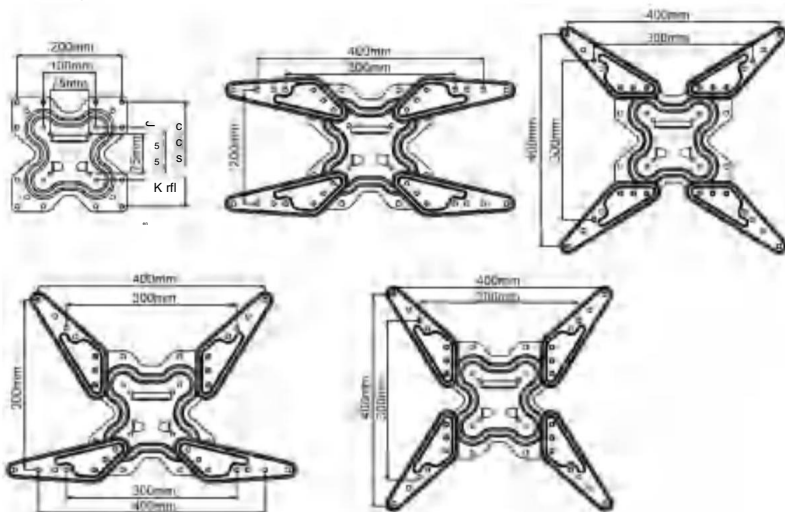
75mm	2 7/8 in
100mm	4 in
200mm	7 7/8 in
300mm	11 3/4 in
400mm	15 3/4 in

STEP 1-2 Remove Faceplate

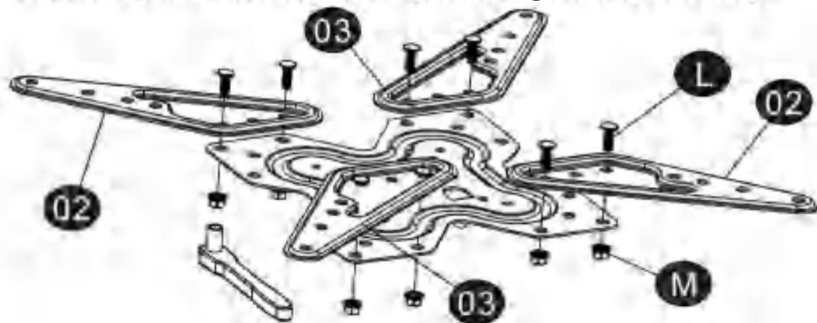


Important: Save screws for use in STEP3

STEG 1-3 Konfigurera TV-konsol

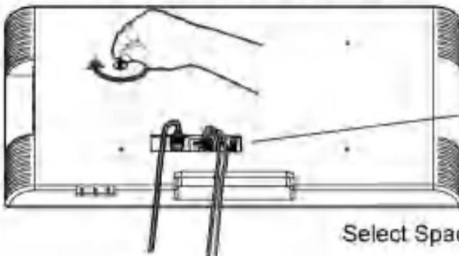
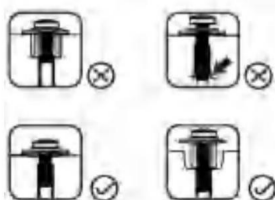


A Viktigt: Fäst förlängda armar på fronten med hjälp av Släpbultar \dot{y} och muttrar \dot{y}
 Dra *inte* åt skruvarna helt innan nästa steg.



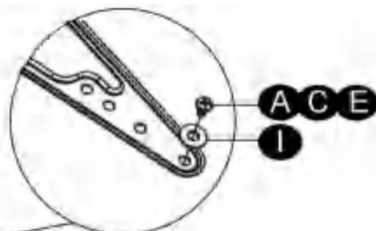
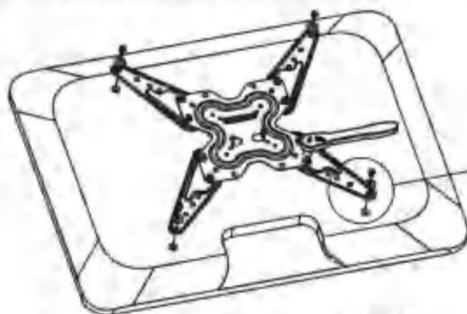
STEG 1-4 Välj TV-skrivar

Förberedelse. Kontrollera TV:ns VESA-mönster innan du installerar. Endast en skruvstorlek passar din TV.



STEG 1-5 Fäst TV-fästena

a Flat - Panel TV(Screw and Washer)

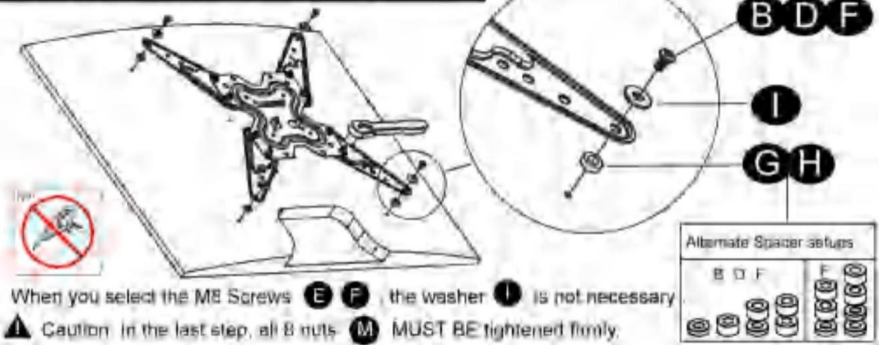


When you select the M8 Screws **E** **F** , the washer **I** is not necessary .



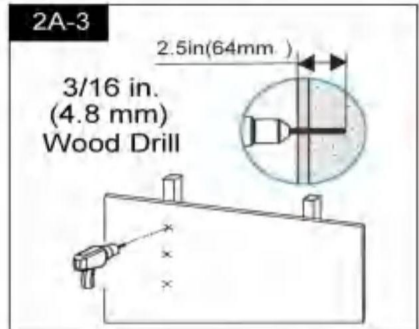
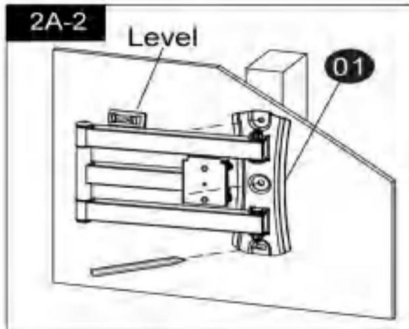
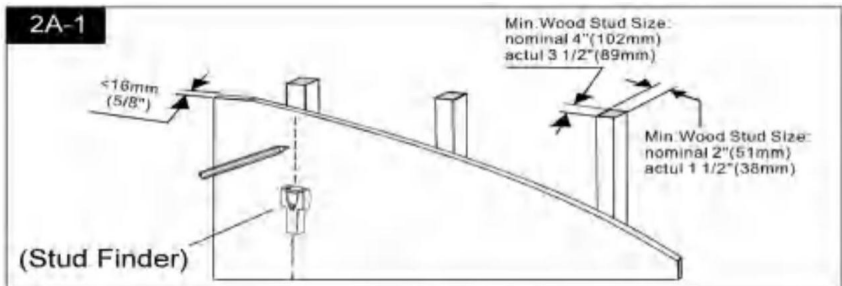
Caution: In the last step, all 8 nuts **M** MUST BE tightened firmly.

b Böjd TV (mellanlägg, skruv och bricka)



STEG 2 Fäst väggplattan på väggen

STEG 2A Installation av träregel

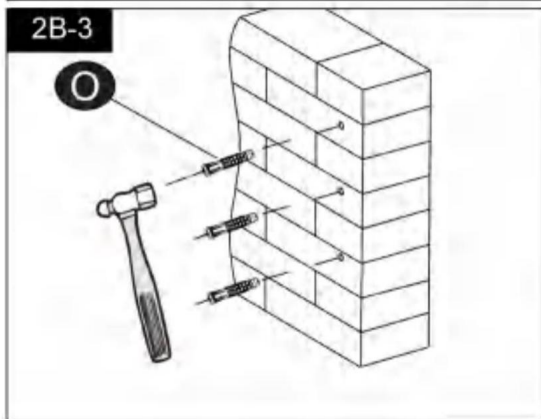
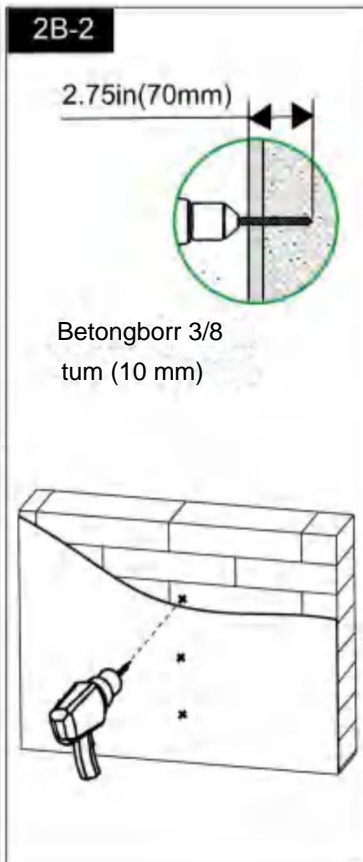
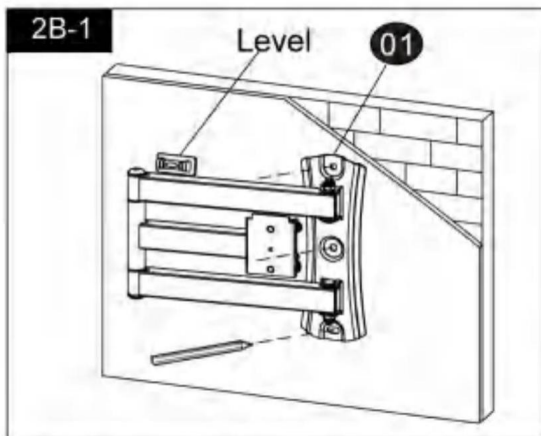


STEG 2B Montering av massiv betongvägg

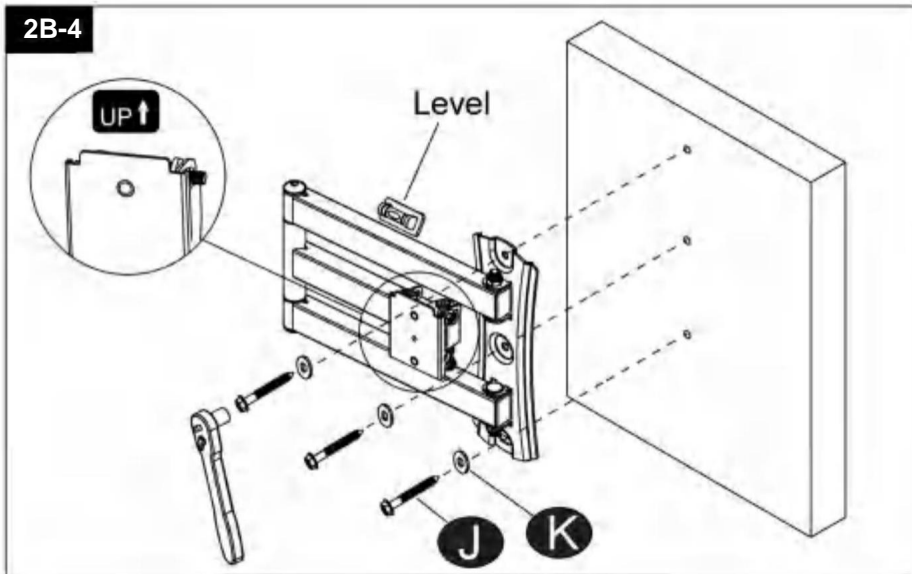
ÿ

Varning: Dessa ankare är avsedda för väggar av solid betong och betongblock

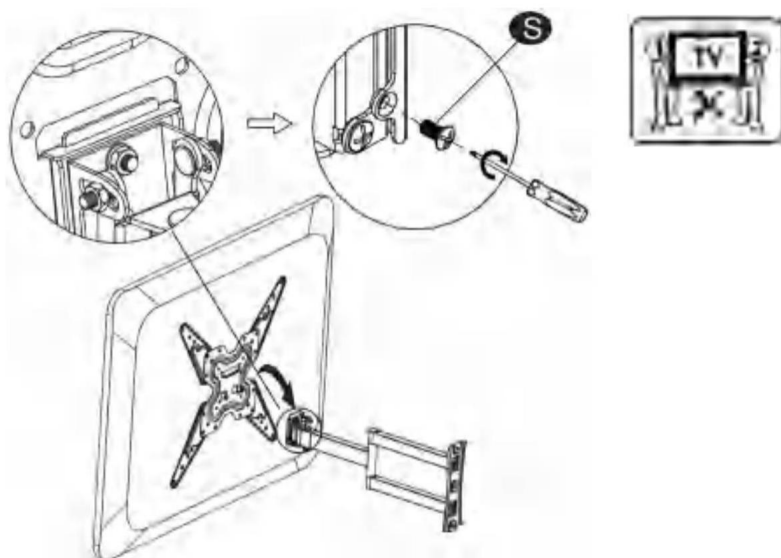
ANVÄND dem ENDAST i gipsskivor eller träreglar.



2B-4

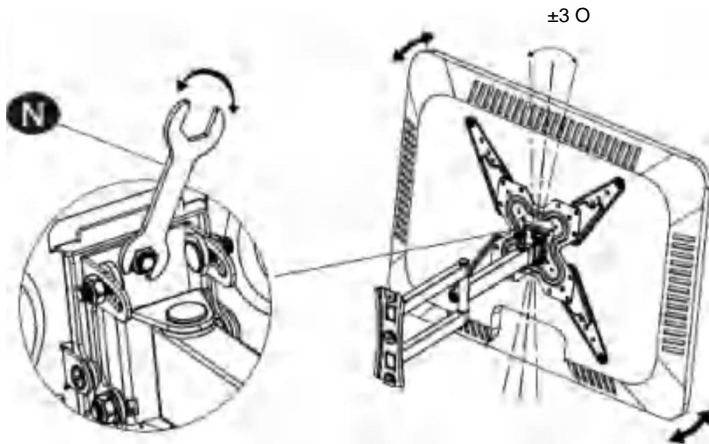


STEP 3 Hang and Secure TV to Wall Plate

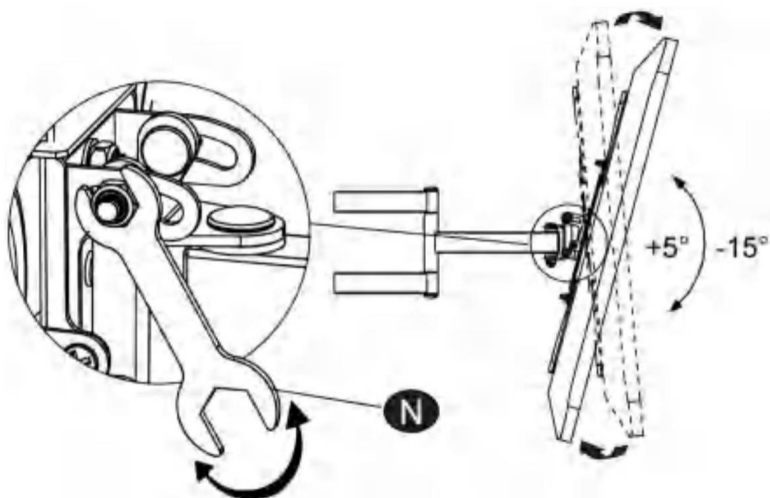


STEG4 Justeringar

STEG 4-1 Justeringar av TV:n (+3 \ddot{y} ~ -3 $^{\circ}$)



STEG 4-2 Justering av lutningsvinkel (+5 $^{\circ}$ -15 $^{\circ}$)



PRODUKTPARAMETER

Modell	RLMF3-E
Säker lastvikt	45 kg
Produktstorlek	320*250*60 mm
Nettovikt	2,78 kg

Tillverkare: Shanghaimuxinmuyeyouxiangongsi

Adress: Shuangchenglu 803nong11hao1602A-1609shi,
baoshanqu, shanghai 200000 CN.

Importerad till AUS: SIHAO PTY LTD. 1 ROKEVA STREETEAST-WOOD NSW
2122 Australien

Importerad till USA: Sanven Technology Ltd. Suite 250, 9166 Ana-heim Place,
Rancho Cucamonga, CA 91730



E-CrossStu GmbH
Mainzer Landstr.69, 60329 Frankfurt am Main.



YH CONSULTING LIMITED.
C/O YH Consulting Limited Office 147, Centurion House,
London Road, Staines-upon-Thames, Surrey, TW18 4AX

Tillverkad i Kina



VEVOR

HÅRA VERKTYG, HALVA PRISET

Teknisk support och e-garanticertifikat

www.vevor.com/support