

VEVOR[®]

TOUGH TOOLS, HALF PRICE

Technical Support and E-Warranty Certificate www.vevor.com/support

TV WALL MOUNTS USER MANUAL

MODEL:RLLF5

We continue to be committed to provide you tools with competitive price.

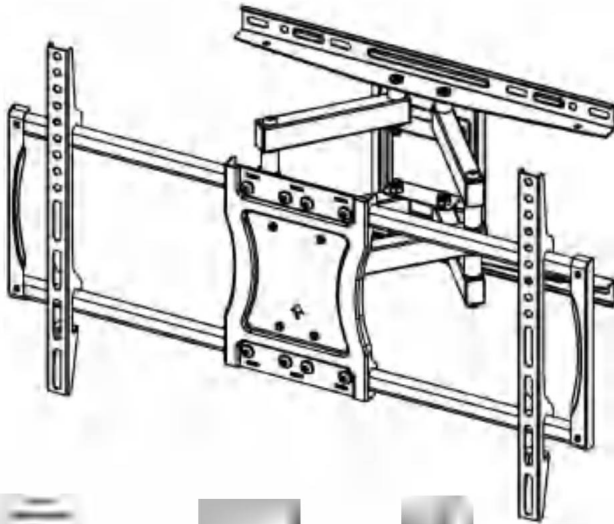
"Save Half, "Half Price" or any other similar expressions used by us only represents an estimate of savings you might benefit from buying certain tools with us compared to the major top brands and does not necessarily mean to cover all categories of tools offered by us. You are kindly reminded to verify carefully when you are placing an order with us if you are actually saving half in comparison with the top major brands.

VEVOR[®]

TOUGH TOOLS, HALF PRICE

TV WALL MOUNTS

MODEL:RLLF5



NEED HELP? CONTACT US!

Have product questions? Need technical support? Please feel free to contact us:

○ CustomerService@vevor.com

This is the original instruction, please read all manual instructions carefully before operating. VEVOR reserves a clear interpretation of our user manual. The appearance of the product shall be subject to the product you received. Please forgive us that we won't inform you again if there are any technology or software updates on our product.

SAFETY INSTRUCTIONS

WARNING:

Read this material before using this product Failure to do so can result in serious injury.

Assembly precautions

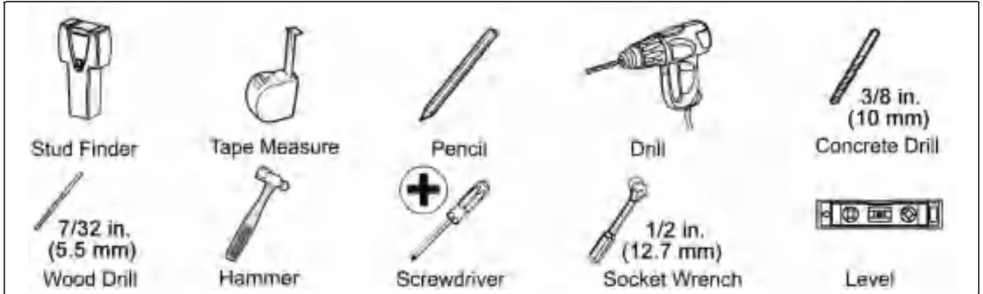
1. Assemble only according to these instructions. Improper assembly can create hazards. This product is designed for use in wood stud and solid concrete wall. -Do not mount on dry wall alone.
2. Wear ANSI-approved safety goggles and heavy-duty work gloves during assembly.
3. Keep the assembly area clean and well-lit.
4. Keep bystanders out of the area during assembly.
5. Do not assemble when tired or when under the influence of alcohol, drugs or medication.
6. The product capabilities apply to properly and completely assembled products only.
7. For additional information regarding the parts listed in the following pages, please refer to the Assembly Diagram of this manual. Unwrap and separate all parts in a clean work area.

Use precautions

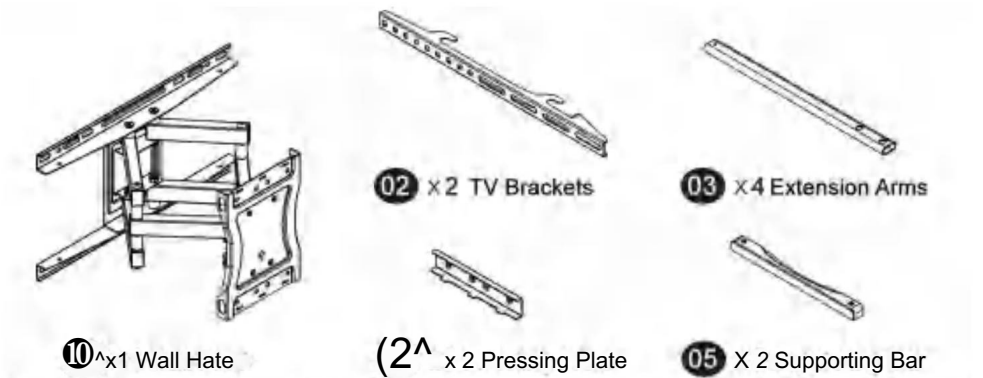
1. Weight Restrictions: Do not exceed the maximum weight capacity of this product.
2. The wall must be capable of supporting five times the weight of the TV and mount combined.
3. Do not use this product for any purpose not explicitly specified by manufacture. Manufacture is not responsible for damage or injury caused by incorrect assembly or use.
4. Inspect before every use; do not use if parts are loose or damaged.

SAVE THIS MANUAL

TOOLS NEEDED



HARDWARE INCLUDED



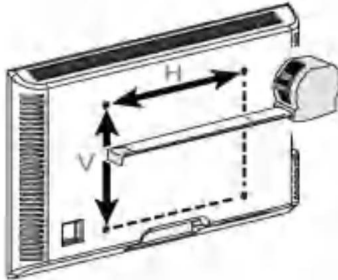
TV Screws / Washers

M4X12m<n	M4X30mm	M6X15nwn	M6X30mm	MBX15mm	MfIX45nwn	5mm	10mm
1 X4	6 X4	6 X4	6 X4	6 X4	6 X4	6 X8	6 X8
M4-6-5	M4X2H<n 1ST aX65mm]	命8mm	Wall Anchor	M4X8mm	MBX20mm	Socket Spanner	Allan Key
0 x4	<> X4	0 X4	0 X4	10 X4	0 x8	<§> X1	6 X1

ASSEMBLY STEP

STEP1 Attach Brackets to TV

STEP 1-1 Measure TV Hole Pattern

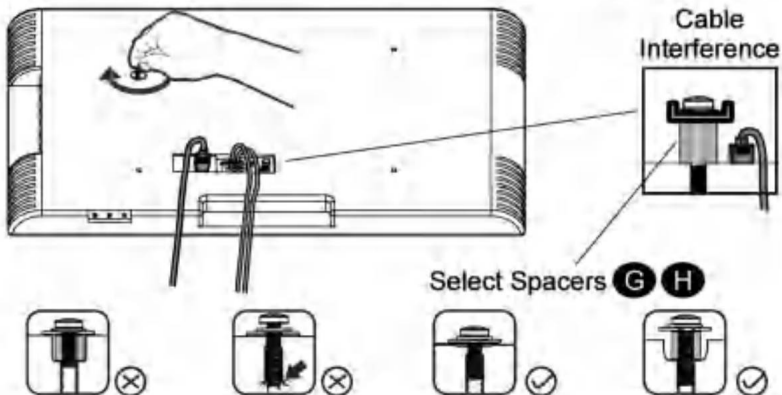


Note: VESA=Horizontal x Vertical
(Max VESA: 600x400mm)

100mm	4 in
200mm	7 7/8 in
300mm	11 3/4 in
400mm	15 3/4 in
600mm	23 5/8 in

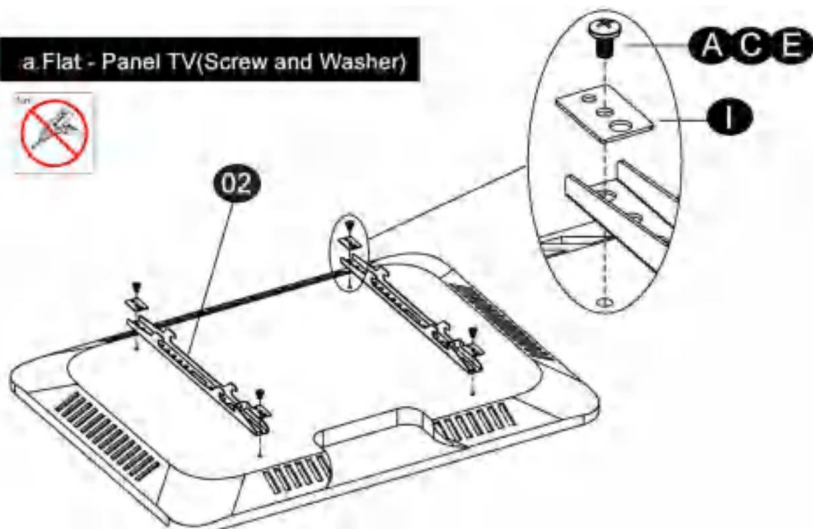
STEP 1-2 Select TV Screws

Preparation: Check VESA pattern of TV before installation. Only one screw size fits your TV.

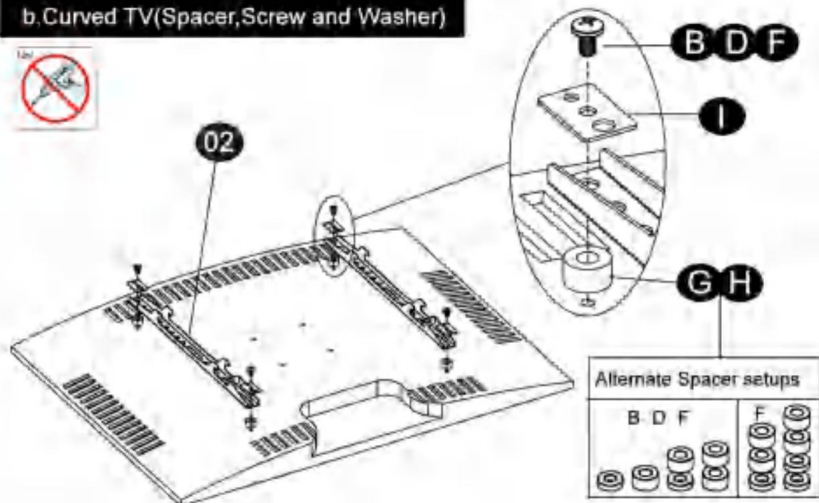


STEP 1-3 Attach the TV Brackets

a. Flat - Panel TV(Screw and Washer)



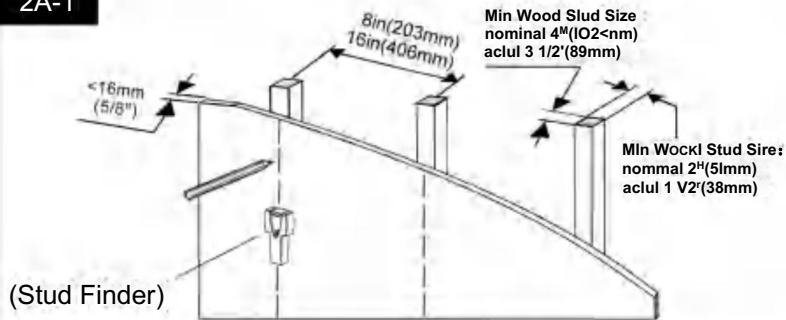
b. Curved TV(Spacer,Screw and Washer)



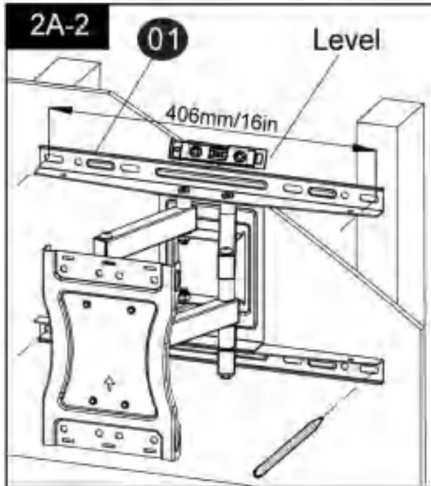
STEP 2 Attach Wall Plate to Wall

STEP 2A Wood Stud Installation

2A-1



2A-2



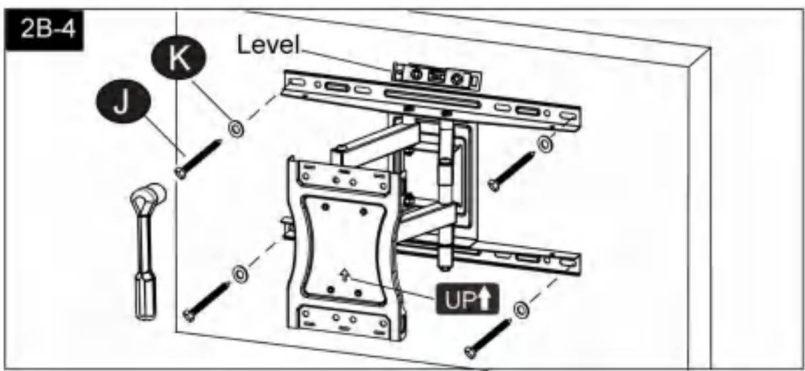
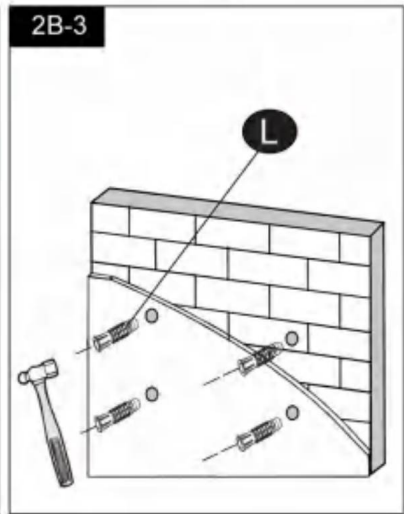
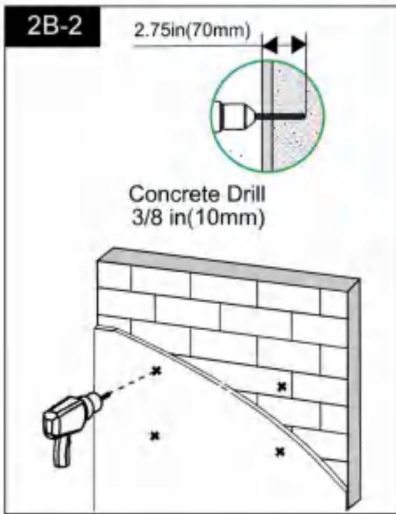
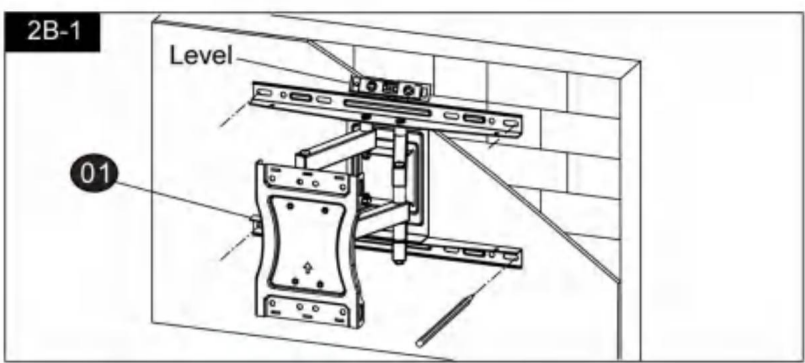
2A-3



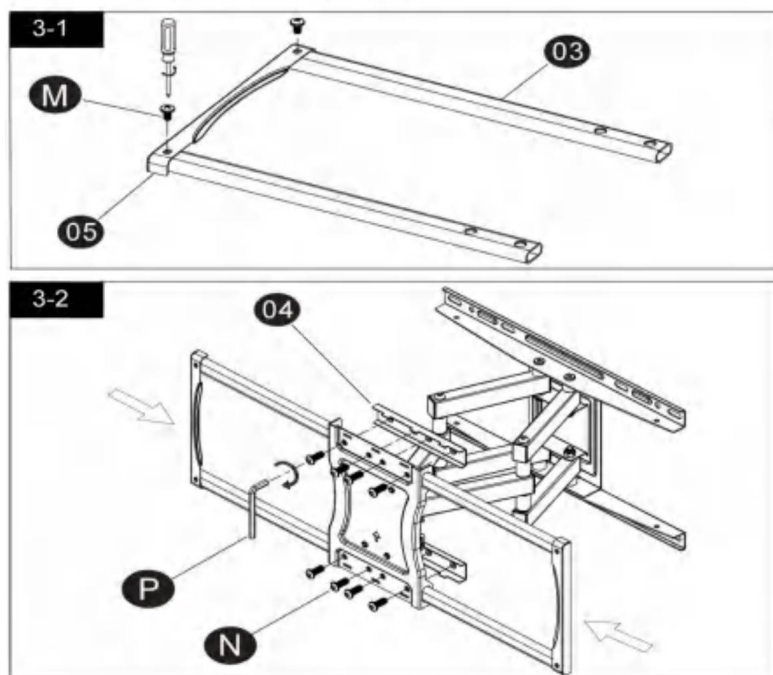
STEP 2B Solid Concrete Wall Installation



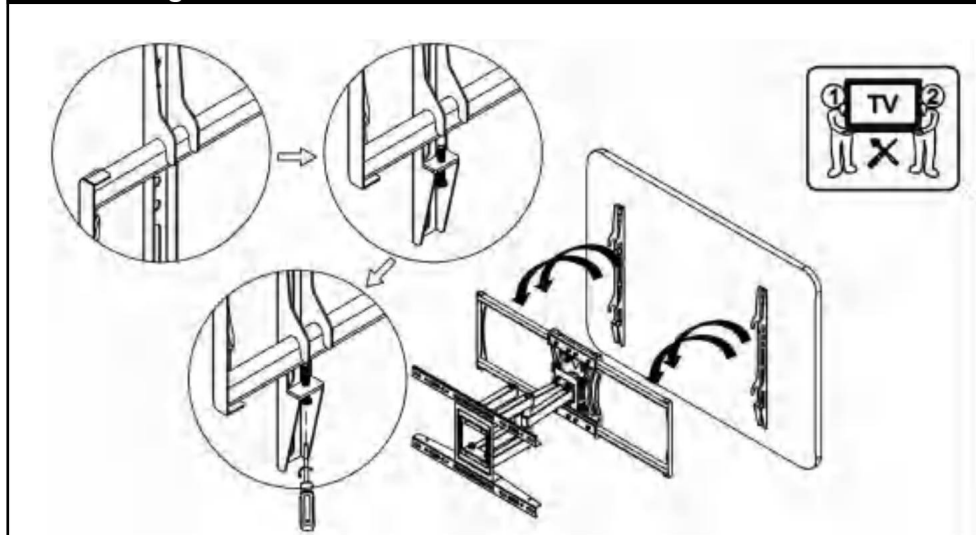
Caution: These anchors are for solid concrete and concrete block walls
ONLY DO NOT use them in drywall or wood studs.



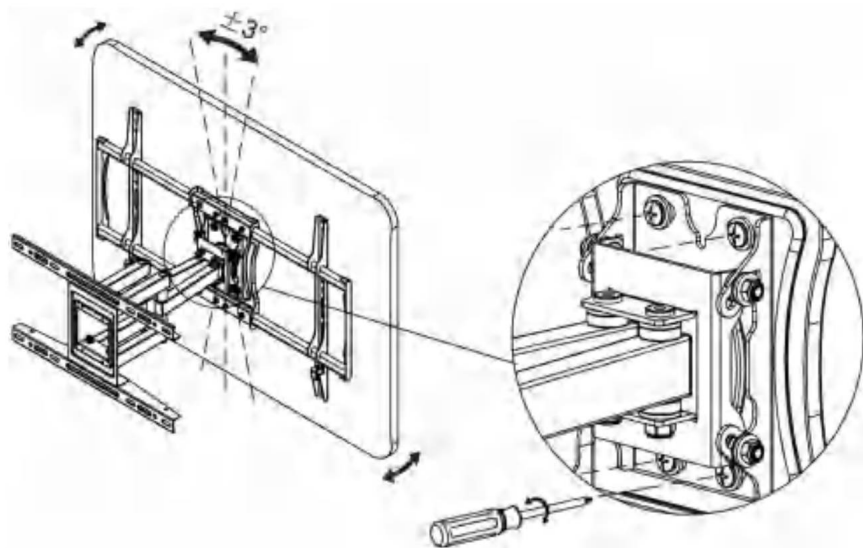
STEP 3 Extension Arms Assembly



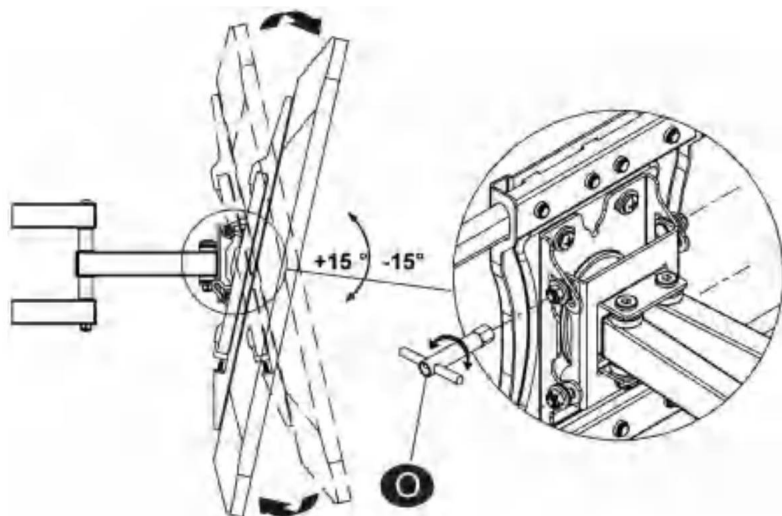
STEP 4 Hang and Secure TV to Wall Plate



STEP 5 TV Leveling Adjustments $\pm 3^\circ$



STEP 6 Tilting angle adjustments $(+15^\circ \sim -15^\circ)$



PRODUCT PARAMETER

Model	RLLF5
Safe Loading Weight	60 kg
Product Size	430*240*80 mm
Net Weight	5.75 kg

Manufacturer: Shanghaimuxinmuyeyouxiangongsi

Address: Shuangchenglu 803nong11hao1602A-1609shi,
baoshanqu, shanghai 200000 CN.

Imported to AUS: SIHAO PTY LTD. 1 ROKEVA STREETEAST-
WOOD NSW 2122 Australia

Imported to USA: Sanven Technology Ltd. Suite 250, 9166 Ana-
heim Place, Rancho Cucamonga, CA 91730



E-CrossStu GmbH
Mainzer Landstr.69, 60329 Frankfurt am Main.



YH CONSULTING LIMITED.
C/O YH Consulting Limited Office 147, Centurion House,
London Road, Staines-upon-Thames, Surrey, TW18 4AX

Made In China

VEVOR[®]

TOUGH TOOLS, HALF PRICE

Technical Support and E-Warranty Certificate

www.vevor.com/support

VEVOR[®]

TOUGH & MCO, HALF PRICE

Assistance technique et certificat de garantie électronique www.vevor.com/support

SUPPORTS MURAUX POUR TÉLÉVISEUR

MANUEL D'UTILISATION

MODÈLE : RLLF5

Nous continuons à nous engager à vous fournir des outils à des prix compétitifs.

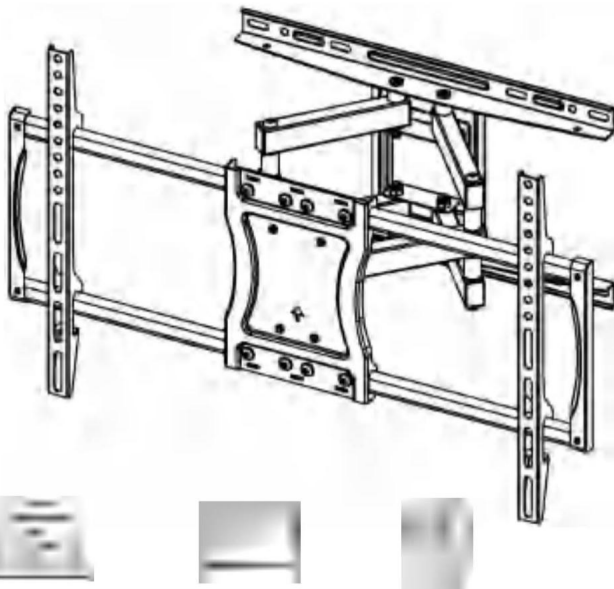
« Économisez la moitié », « Moitié prix » ou toute autre expression similaire utilisée par nous ne représente qu'une estimation des économies que vous pourriez réaliser en achetant certains outils chez nous par rapport aux grandes marques et ne couvre pas nécessairement toutes les catégories d'outils que nous proposons. Nous vous rappelons de bien vouloir vérifier attentivement lorsque vous passez une commande chez nous si vous économisez réellement la moitié par rapport aux grandes marques.

VEVOR[®]

SUPPORTS MURAUX POUR TÉLÉVISEUR

TOUG H TROP LS, HA LF PRI CE

MODÈLE : RLLF5



BESOIN D'AIDE? CONTACTEZ-NOUS!

Vous avez des questions sur les produits ? Besoin d'assistance technique ? N'hésitez pas à nous contacter.

Contactez-nous:

CustomerService@vevor.com

Il s'agit de la notice d'utilisation d'origine. Veuillez lire attentivement toutes les instructions du manuel avant de l'utiliser. VEVOR se réserve le droit d'interpréter clairement notre manuel d'utilisation.

L'apparence du produit dépend du produit que vous avez reçu. Veuillez nous excuser, nous ne vous informerons plus en cas de mise à jour technologique ou logicielle de notre produit.

CONSIGNES DE SÉCURITÉ

AVERTISSEMENT:

Lisez ce document avant d'utiliser ce produit. Le non-respect de cette consigne peut entraîner des blessures graves.

Précautions d'assemblage 1.

Assembler uniquement selon ces instructions. Un assemblage incorrect peut créer des dangers. Ce produit est conçu pour être utilisé dans des murs à ossature de bois et des murs en béton massif. - Ne pas monter sur une cloison sèche uniquement.

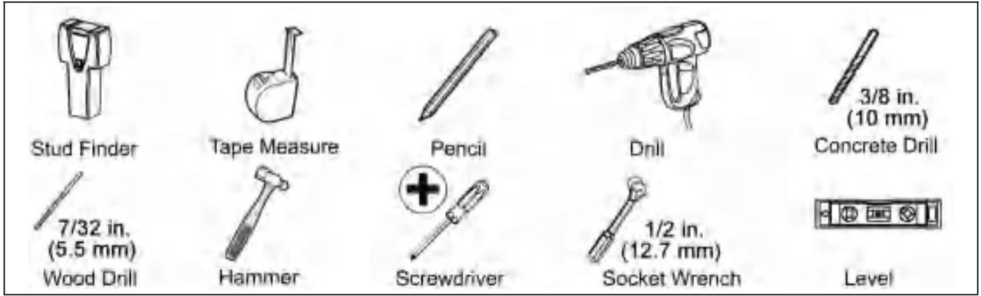
2. Portez des lunettes de sécurité approuvées par l'ANSI et des gants de travail robustes pendant l'assemblage.
3. Gardez la zone de montage propre et bien éclairée.
4. Gardez les spectateurs hors de la zone pendant le montage.
5. Ne vous réunissez pas lorsque vous êtes fatigué ou sous l'influence de l'alcool, de drogues ou des médicaments.
6. Les capacités du produit s'appliquent aux produits correctement et complètement assemblés.
produits uniquement.
7. Pour plus d'informations sur les pièces répertoriées dans les pages suivantes,
Veuillez vous référer au schéma d'assemblage de ce manuel. Déballez et séparez toutes les pièces dans une zone de travail propre.

Précautions d'utilisation

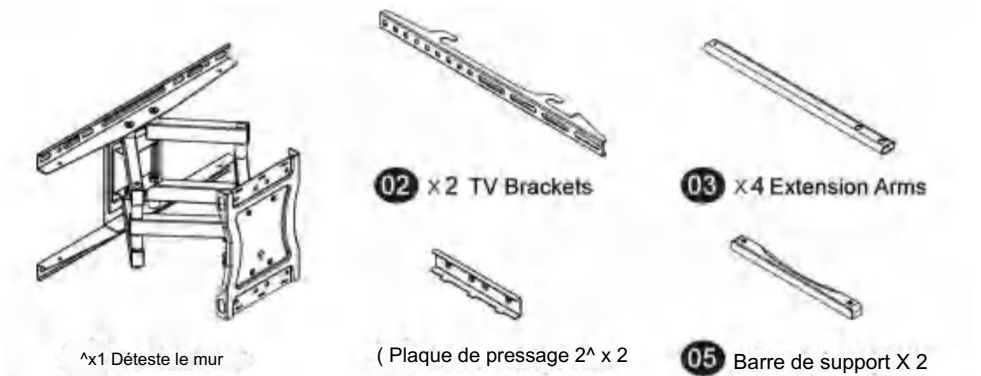
1. Restrictions de poids : Ne pas dépasser la capacité de poids maximale de ce produit.
2. Le mur doit être capable de supporter cinq fois le poids du téléviseur et du support combinés.
3. N'utilisez pas ce produit à des fins non explicitement spécifiées par
Fabrication. Le fabricant n'est pas responsable des dommages ou blessures causés par un assemblage ou une utilisation incorrects.
4. Inspectez avant chaque utilisation ; ne pas utiliser si des pièces sont desserrées ou endommagées.

CONSERVER CE MANUEL

OUTILS NÉCESSAIRES



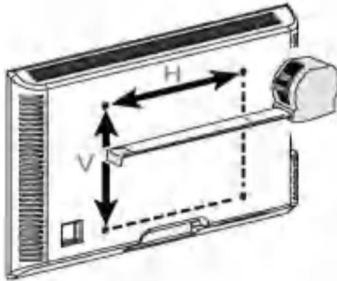
MATÉRIEL INCLUS



Vis/Rondelles TV



ÉTAPE D'ASSEMBLAGE

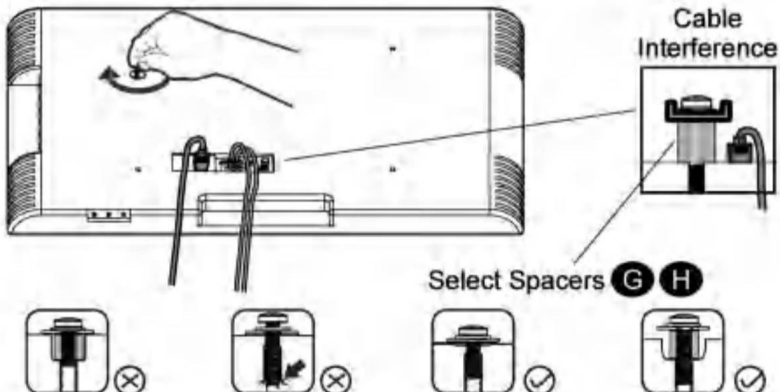
STEP1 Attach Brackets to TV**STEP 1-1 Measure TV Hole Pattern**

Note: VESA=Horizontal x Vertical
(Max VESA: 600x 400mm)

100mm	4 in
200mm	7 7/8 in
300mm	11 3/4 in
400mm	15 3/4 in
600mm	23 5/8 in

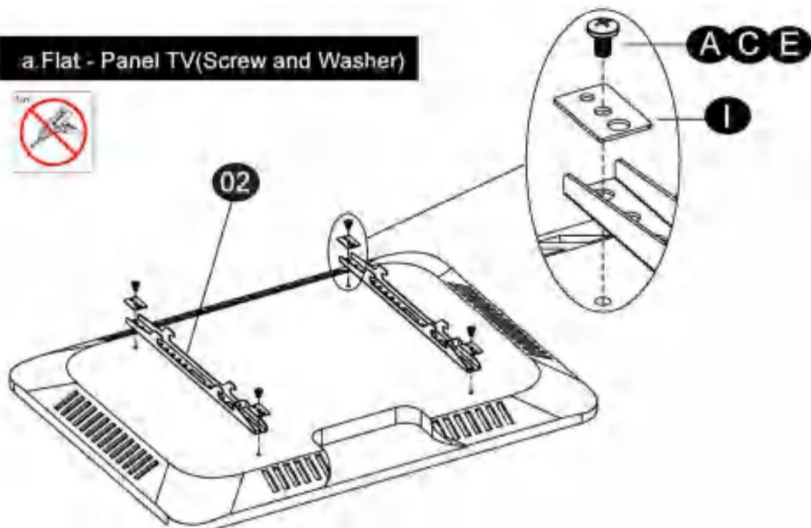
STEP 1-2 Select TV Screws

Preparation: Check VESA pattern of TV before installation. Only one screw size fits your TV.

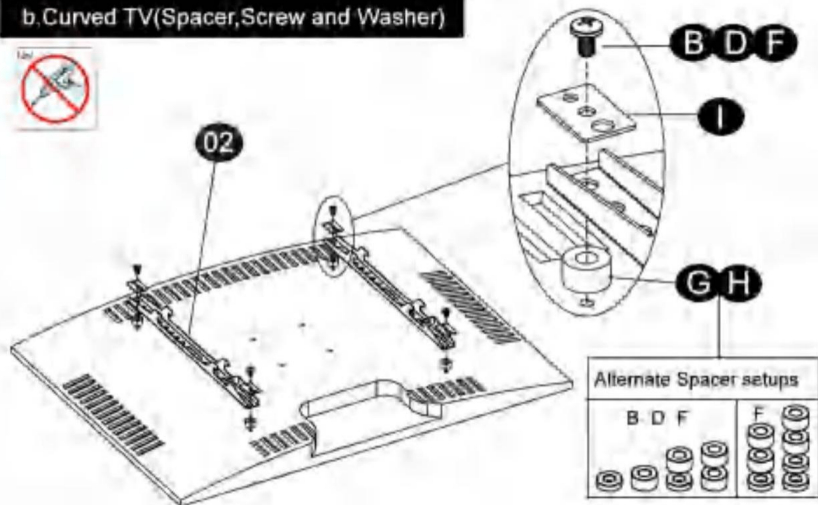


ÉTAPE 1-3 Fixez les supports du téléviseur

a. Flat - Panel TV(Screw and Washer)



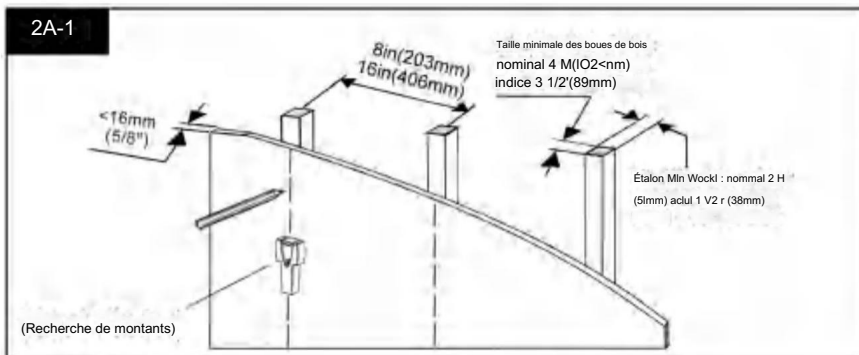
b. Curved TV(Spacer,Screw and Washer)



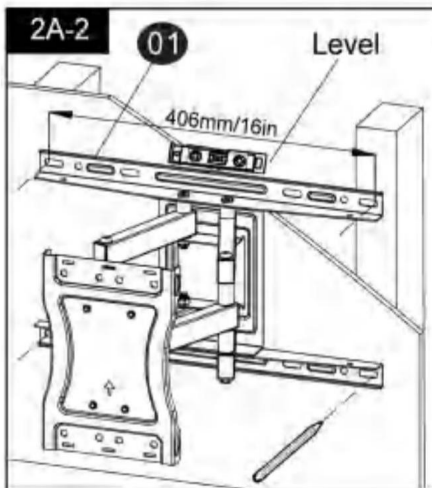
ÉTAPE 2 Fixez la plaque murale au mur

ÉTAPE 2A Installation de montants en bois

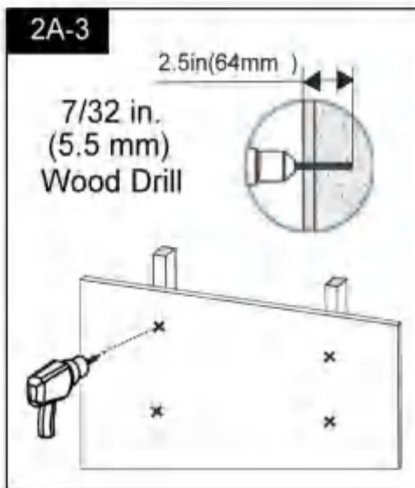
2A-1



2A-2



2A-3

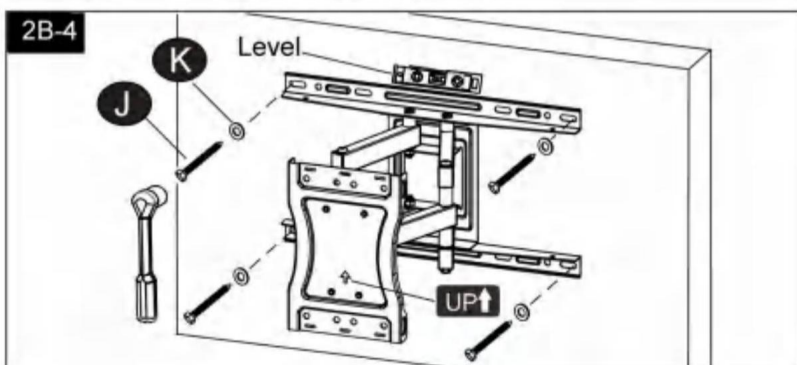
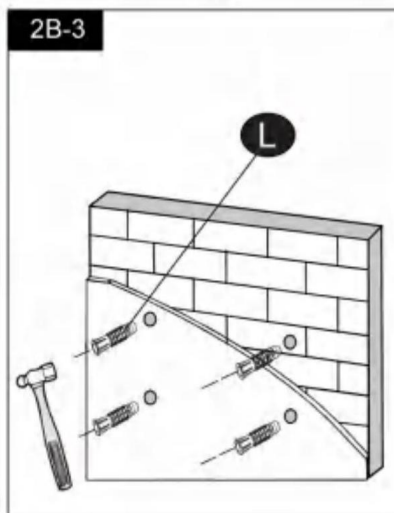
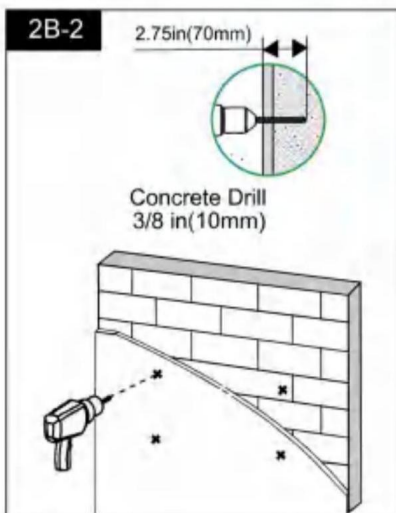
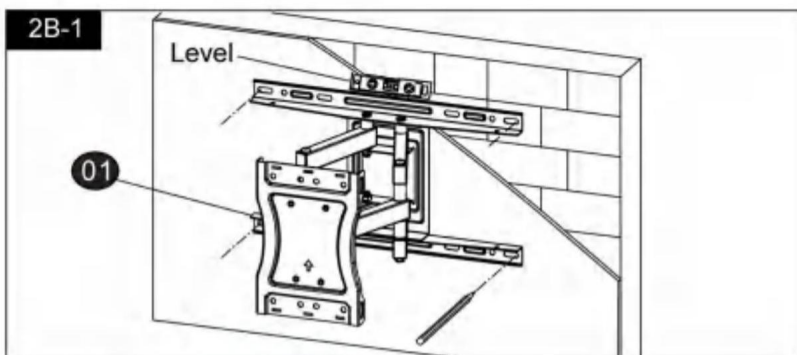


ÉTAPE 2B Installation d'un mur en béton massif

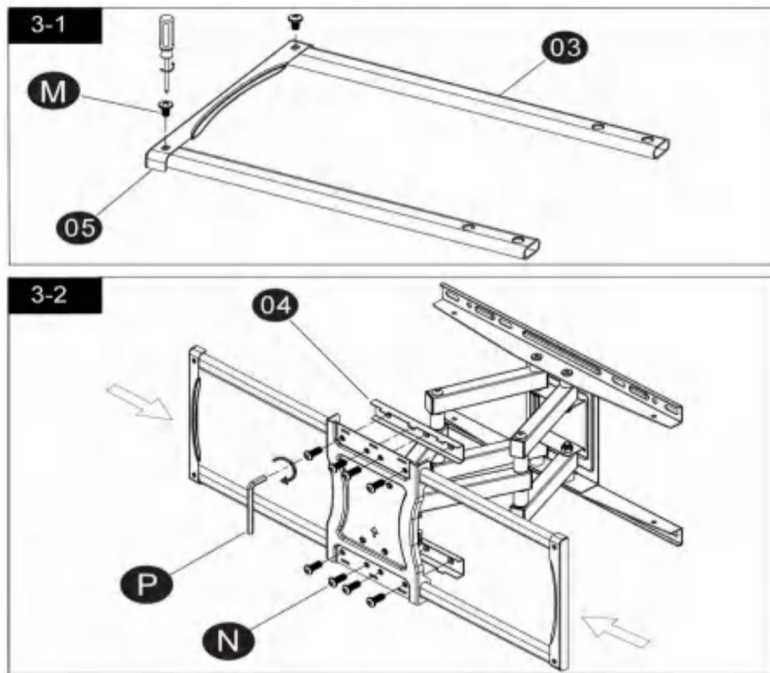


Attention : ces ancrages sont destinés aux murs en béton massif et en parpaings

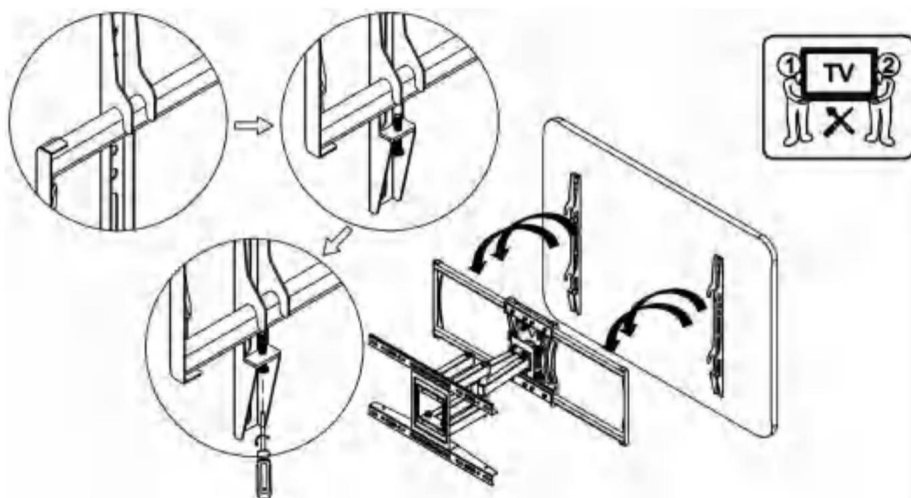
NE LES UTILISEZ PAS UNIQUEMENT dans des cloisons sèches ou des montants en bois.



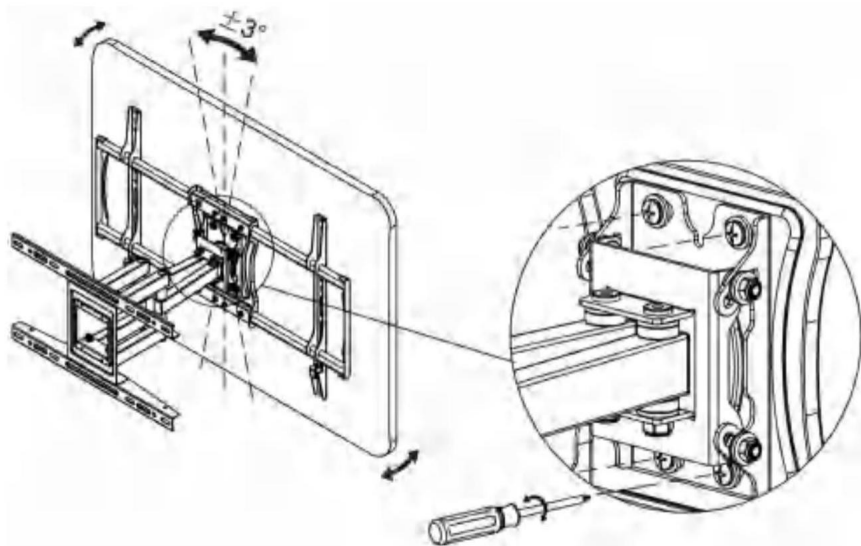
ÉTAPE 3 Assemblage des bras d'extension



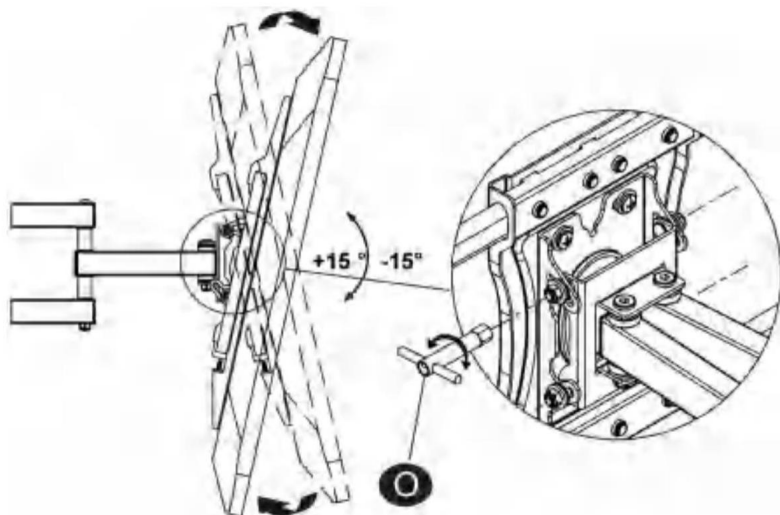
STEP 4 Hang and Secure TV to Wall Plate



ÉTAPE 5 Réglages de mise à niveau du téléviseur ($\pm 3^\circ$)



STEP 6 Tilting angle adjustments ($+15^\circ \sim -15^\circ$)



PARAMÈTRE DU PRODUIT

Modèle	RLLF5
Poids de chargement sécuritaire	60 kg
Taille du produit	430*240*80 mm
Poids net	5,75 kg

Fabricant : Shnghaimuxinmuyeyouxiangongsi

Adresse : Shuangchenglu 803nong11hao1602A-1609shi,
Baoshanqu, Shanghai 200000 CN.

Importé en Australie : SIHAO PTY LTD. 1 ROKEVA STREETEAST-WOOD
NSW 2122 Australie

Importé aux États-Unis : Sanven Technology Ltd. Suite 250, 9166 Ana-heim
Place, Rancho Cucamonga, CA 91730



E-CrossStu GmbH
Mainzer Landstr.69, 60329 Francfort-sur-le-Main.



YH CONSULTING LIMITÉE.
C/O YH Consulting Limited Bureau 147, Centurion House,
Route de Londres, Staines-upon-Thames, Surrey, TW18 4AX

Fabriqué en Chine

VEVOR

®

OUTILS ROBUSTES, MOITIÉ PRIX

Assistance technique et certificat de garantie
électronique www.vevor.com/support

V UND V DER R[®]

TOUGH ZUOLS, HALF PREIS

Technischer Support und E-Garantie-Zertifikat www.vevor.com/support

TV-WANDHALTERUNGEN

BENUTZERHANDBUCH

MODELL:RLLF5

Wir sind weiterhin bestrebt, Ihnen Werkzeuge zu wettbewerbsfähigen Preisen anzubieten.

„Sparen Sie die Hälfte“, „Halber Preis“ oder andere ähnliche Ausdrücke, die wir verwenden, stellen lediglich eine Schätzung der Ersparnis dar, die Sie beim Kauf bestimmter Werkzeuge bei uns im Vergleich zu den großen Topmarken erzielen können, und bedeuten nicht notwendigerweise, dass sie alle von uns angebotenen

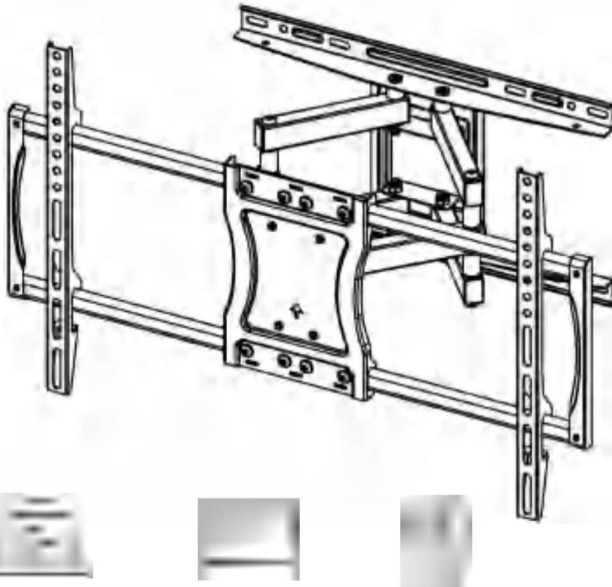
Werkzeugkategorien abdecken. Wir möchten Sie freundlich daran erinnern, bei Ihrer Bestellung bei uns sorgfältig zu prüfen, ob Sie im Vergleich zu den großen Topmarken tatsächlich die Hälfte sparen.

V UND V DER R[®]

TV-WANDHALTERUNGEN

TOUG HAUCH LS, HA LF PRI DAS

MODELL:RLLF5



Brauchen Sie Hilfe? Kontaktieren Sie uns!

Haben Sie Fragen zu unseren Produkten? Benötigen Sie technische Unterstützung?

Kontakt:

CustomerService@vevor.com

Dies ist die Originalanleitung. Bitte lesen Sie alle Anweisungen sorgfältig durch, bevor Sie das Gerät in Betrieb nehmen. VEVOR behält sich eine klare Auslegung unserer Bedienungsanleitung vor. Das Erscheinungsbild des Produkts richtet sich nach dem Produkt, das Sie erhalten haben. Bitte verzeihen Sie uns, dass wir Sie nicht erneut informieren, wenn es Technologie- oder Software-Updates für unser Produkt gibt.

SICHERHEITSHINWEISE

WARNUNG:

Lesen Sie dieses Material, bevor Sie dieses Produkt verwenden. Andernfalls kann es zu schweren Verletzungen kommen.

Vorsichtsmaßnahmen bei der

Montage 1. Montieren Sie das Produkt ausschließlich gemäß dieser Anleitung. Eine unsachgemäße Montage kann Gefahren verursachen. Dieses Produkt ist für die Verwendung in Holzpfosten und Massivbetonwänden konzipiert. - Nicht ausschließlich an Trockenbauwänden montieren.

2. Tragen Sie ANSI-zugelassene Schutzbrillen und schwere Arbeitshandschuhe während Montage.

3. Halten Sie den Versammlungsbereich sauber und gut beleuchtet.

4. Halten Sie während der Montage unbeteiligte Zuschauer vom Bereich fern.

5. Montieren Sie nicht, wenn Sie müde sind oder unter dem Einfluss von Alkohol, Drogen oder Medikamenten.

6. Die Produkteigenschaften gelten für ordnungsgemäß und vollständig montierte Nur Produkte.

7. Weitere Informationen zu den auf den folgenden Seiten aufgeführten Teilen erhalten Sie Bitte beachten Sie das Montagediagramm in diesem Handbuch. Packen Sie alle Teile in einem sauberen Arbeitsbereich aus und trennen Sie sie.

Vorsichtsmaßnahmen

1. Gewichtsbeschränkungen: Überschreiten Sie nicht die maximale Gewichtskapazität dieses Produkt.

2. Die Wand muss das Fünffache des Gesamtgewichts von Fernseher und Halterung tragen können.

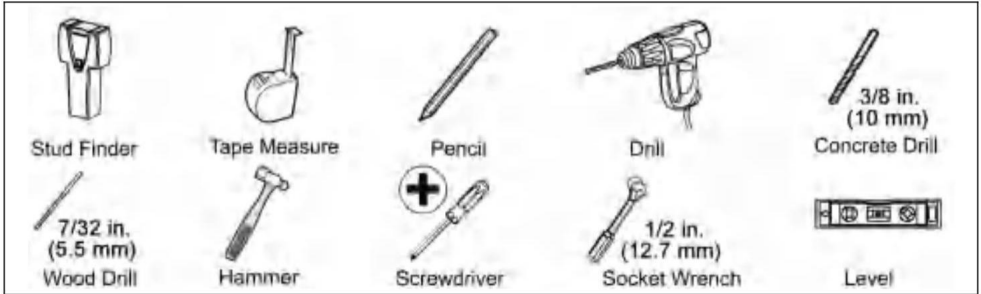
3. Verwenden Sie dieses Produkt nicht für Zwecke, die nicht ausdrücklich von

Der Hersteller ist nicht für Schäden oder Verletzungen verantwortlich, die durch falsche Montage oder Verwendung entstehen.

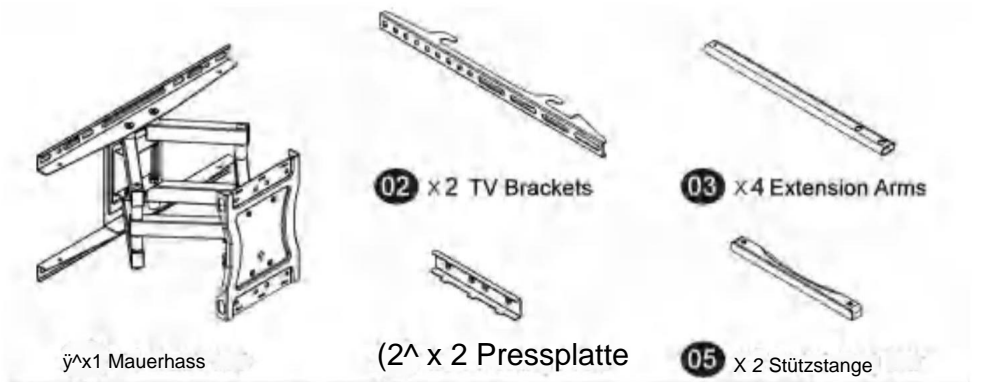
4. Vor jedem Gebrauch prüfen; nicht verwenden, wenn Teile lose oder beschädigt sind.

BEWAHREN SIE DIESES HANDBUCH AUF

BENÖTIGTE WERKZEUGE



HARDWARE INKLUSIVE

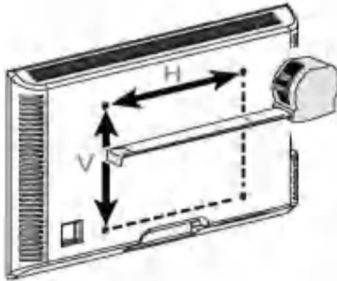


TV Schrauben / Unterlegscheiben		M6 x 30 mm		MBX15mm		MfIX45nwn		5 mm		10 mm	
Yi											
ÿX4	ÿx4	ÿÿ4	ÿx4	ÿx4	ÿx4	ÿx4	ÿx8	ÿX8			
M4-6-8	•M•X2H•n 1. x 65 mm	Lebensdauer 8mm	Wandanker M4X8mm	Jen WST	MBX20mm	Buchse Schlüssel	Allan Key				
0x4	<>X4 0X4		0X4	ÿX4	0x8	<§>X1	ÿX1				

MONTAGESTRITT

STEP1 Attach Brackets to TV

STEP 1-1 Measure TV Hole Pattern

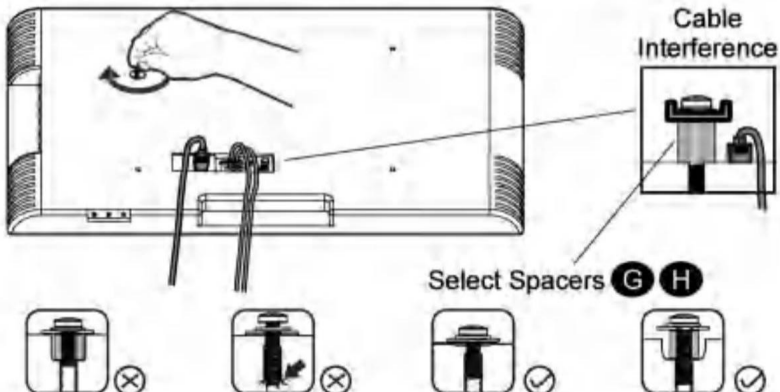


Note: VESA=Horizontal x Vertical
(Max VESA: 600x 400mm)

100mm	4 in
200mm	7 7/8 in
300mm	11 3/4 in
400mm	15 3/4 in
600mm	23 5/8 in

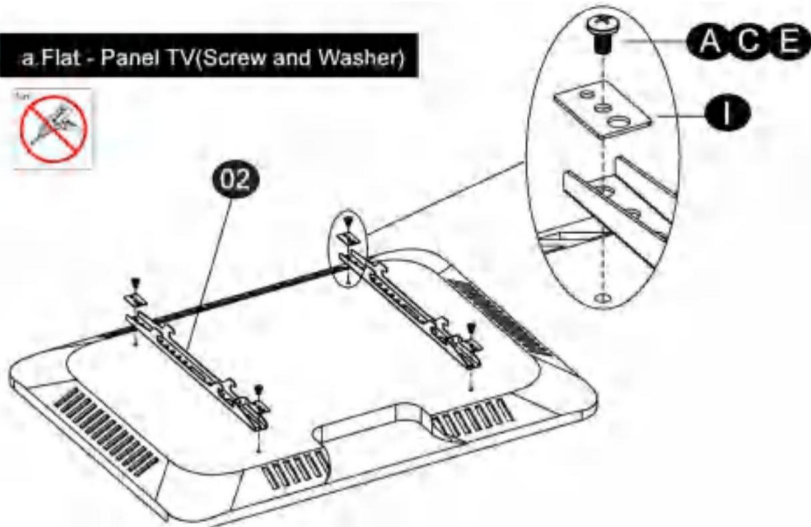
STEP 1-2 Select TV Screws

Preparation: Check VESA pattern of TV before installation. Only one screw size fits your TV.

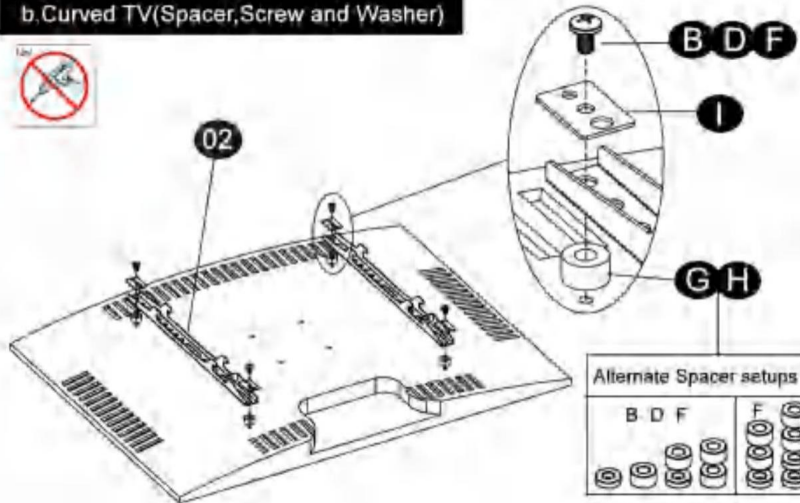


SCHRITT 1-3 Befestigen Sie die TV-Halterungen

a. Flat - Panel TV(Screw and Washer)



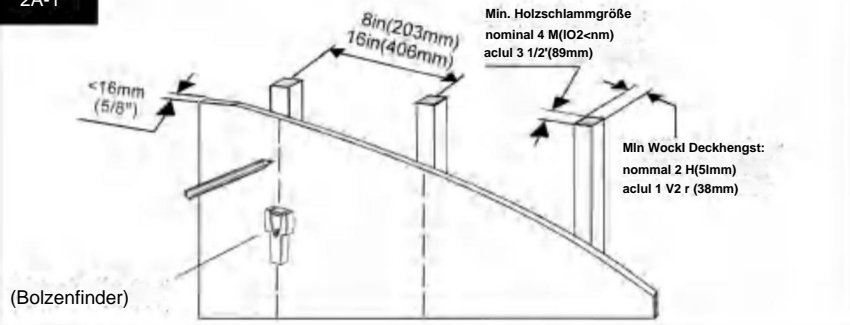
b. Curved TV(Spacer,Screw and Washer)



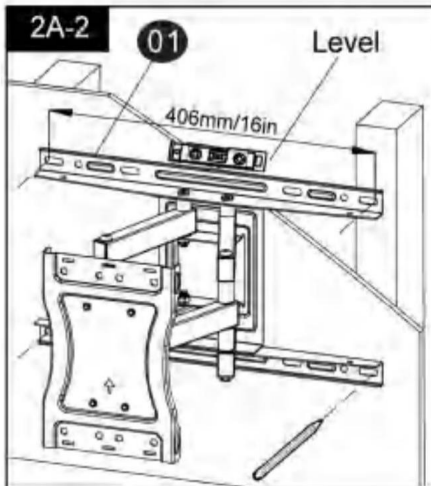
SCHRITT 2 Wandplatte an der Wand befestigen

SCHRITT 2A Installation der Holzpfosten

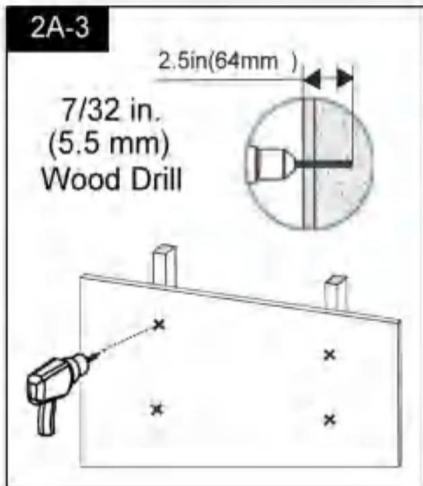
2A-1



2A-2



2A-3

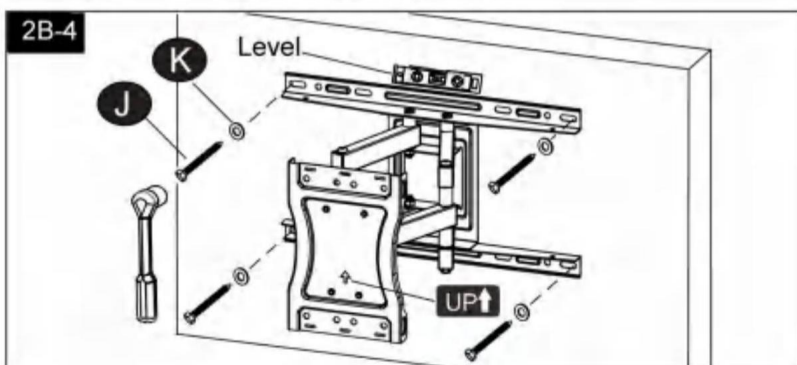
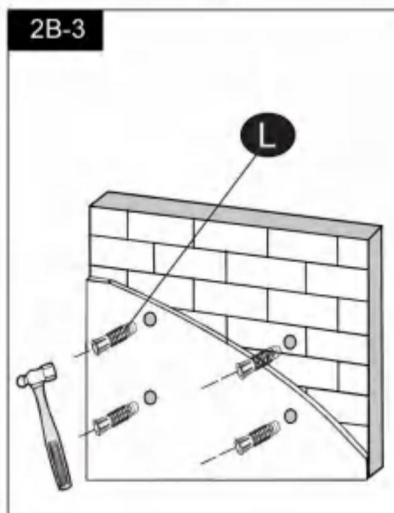
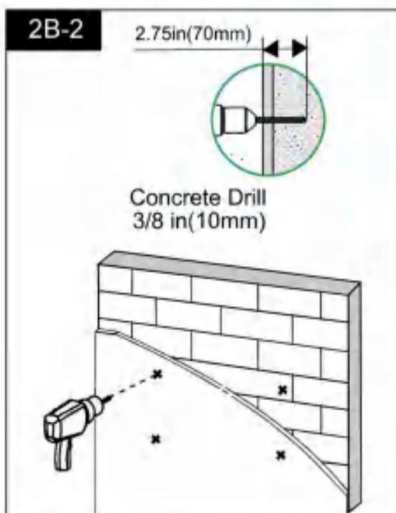
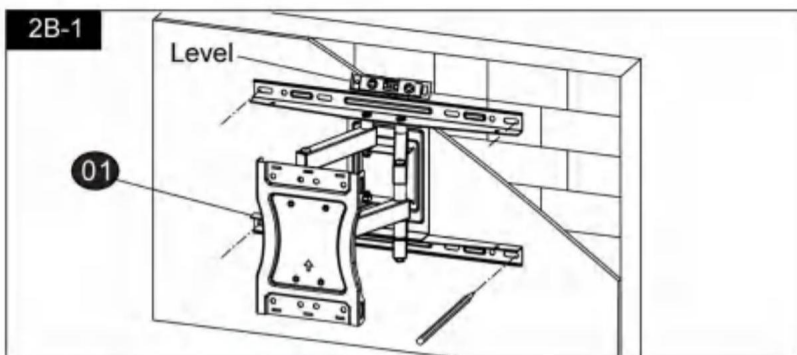


SCHRITT 2B Installation einer Massivbetonwand

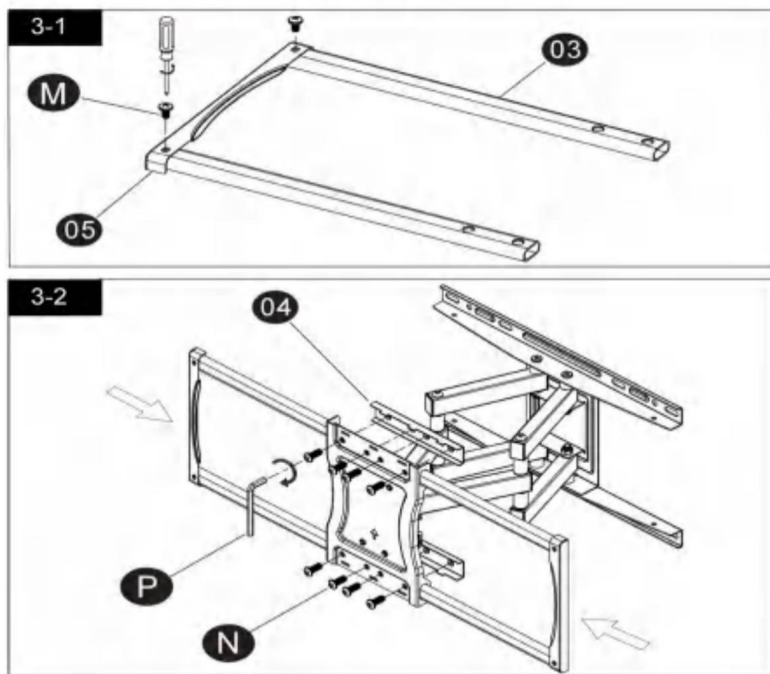


Achtung: Diese Anker sind für Massivbeton- und Betonsteinwände

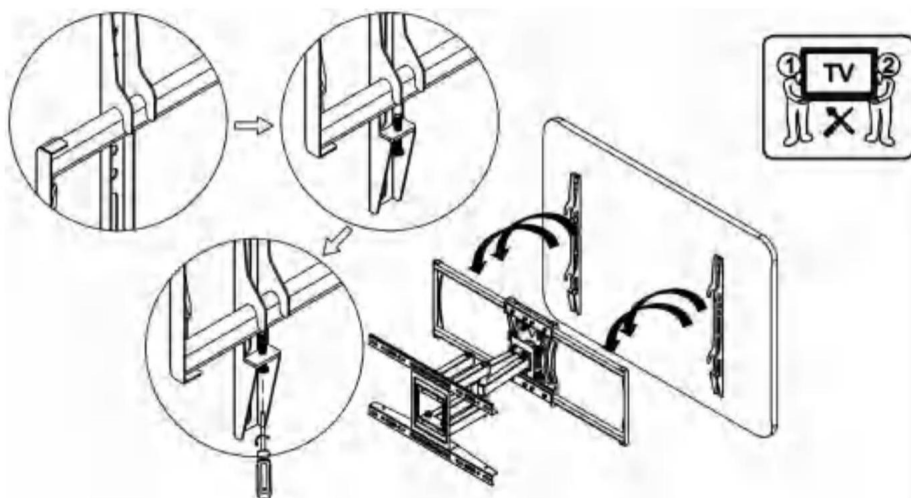
Verwenden Sie sie NUR NICHT in Trockenbauwänden oder Holzpfosten.



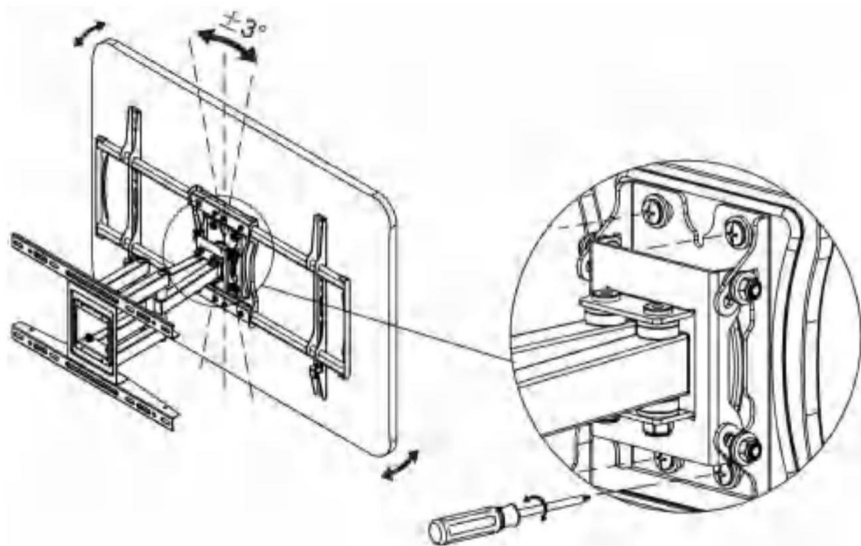
SCHRITT 3 Montage der Verlängerungsarme



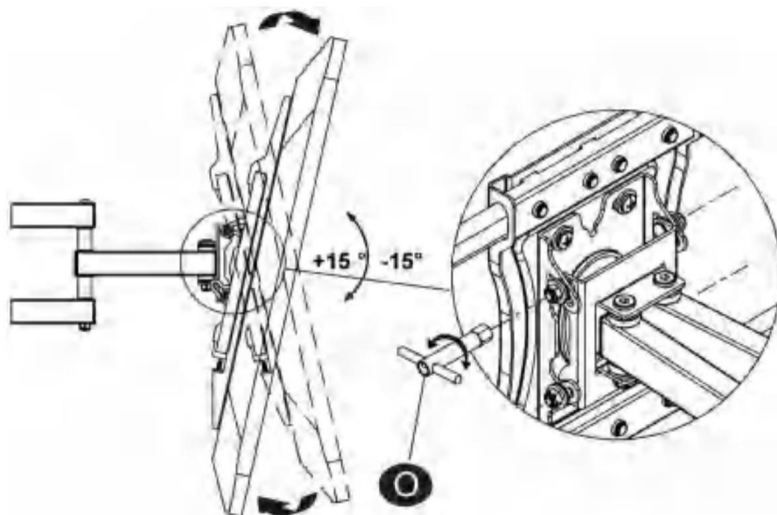
STEP 4 Hang and Secure TV to Wall Plate



SCHRITT 5: Nivellierung des Fernsehgeräts (± 3 Zoll)



STEP 6 Tilting angle adjustments ($+15^{\circ}$ ~ -15°)



PRODUKTPARAMETER

Modell	RLLF5
Sicheres Ladegewicht	60 kg
Produktgröße	430*240*80 mm
Nettogewicht	5,75 kg

Hersteller: Shanghai muxinmuyeyouxiangongsi

Adresse: Shuangchenglu 803nong11hao1602A-1609shi,
Baoshanqu, Shanghai 200000 CN.

Nach AUS importiert: SIHAO PTY LTD. 1 ROKEVA STREET EAST-WOOD
NSW 2122 Australien

Importiert in die USA: Sanven Technology Ltd. Suite 250, 9166 Anaheim Place,
Rancho Cucamonga, CA 91730



E-CrossStu GmbH
Mainzer Landstr.69, 60329 Frankfurt am Main.



YH CONSULTING LIMITED.
C/O YH Consulting Limited Office 147, Centurion House,
London Road, Staines-upon-Thames, Surrey, TW18 4AX

In China hergestellt



VEVOR

ROBUSTE WERKZEUGE ZUM HALBEN PREIS

Technischer Support und E-Garantie-Zertifikat

www.vevor.com/support

VEVILR[®]

TOCCAREH A OLS, HALF PRISO

Supporto tecnico e certificato di garanzia elettronica www.vevor.com/support

SUPPORTI TV DA PARETE

MANUALE D'USO

MODELLO:RLLF5

Continuiamo a impegnarci per fornirvi strumenti a prezzi competitivi.

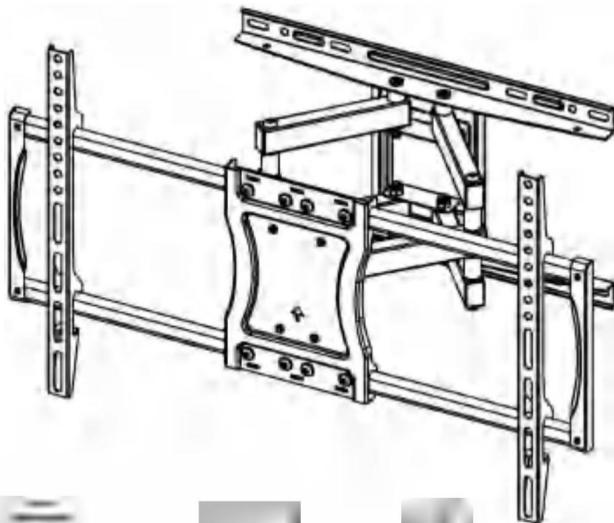
"Risparmia la metà", "Metà prezzo" o qualsiasi altra espressione simile da noi utilizzata rappresenta solo una stima del risparmio che potresti ottenere acquistando determinati strumenti con noi rispetto ai principali marchi principali e non significa necessariamente coprire tutte le categorie di strumenti da noi offerti. Ti ricordiamo gentilmente di verificare attentamente quando effettui un ordine con noi se stai effettivamente risparmiando la metà rispetto ai principali marchi principali.

VEVILR[®]

SUPPORTI TV DA PARETE

TOCCARE Anche io LS, HA LF PRI QUESTO

MODELLO:RLLF5



HAI BISOGNO DI AIUTO? CONTATTACI!

Hai domande sul prodotto? Hai bisogno di supporto tecnico? Non esitare a contattarci contattaci:

CustomerService@vevor.com

Questa è l'istruzione originale, si prega di leggere attentamente tutte le istruzioni del manuale prima di utilizzare. VEVOR si riserva una chiara interpretazione del nostro manuale utente. L'aspetto del prodotto sarà soggetto al prodotto ricevuto. Vi preghiamo di perdonarci se non vi informeremo di nuovo se ci sono aggiornamenti tecnologici o software sul nostro prodotto.

ISTRUZIONI DI SICUREZZA

AVVERTIMENTO:

Leggere attentamente il presente materiale prima di utilizzare il prodotto. La mancata osservanza di questa precauzione può causare gravi lesioni.

Precauzioni di montaggio 1.

Montare solo secondo queste istruzioni. Un montaggio non corretto può creare pericoli. Questo prodotto è progettato per l'uso in montanti in legno e pareti in cemento armato. -Non montare solo su pareti in cartongesso.

2. Indossare occhiali di sicurezza approvati ANSI e guanti da lavoro resistenti durante l'assemblaggio.
3. Mantenere l'area di assemblaggio pulita e ben illuminata.
4. Tenere gli astanti fuori dall'area durante l'assemblea.
5. Non riunirsi quando si è stanchi o sotto l'effetto di alcol, droghe o farmaci.
6. Le capacità del prodotto si applicano a prodotti correttamente e completamente assemblati solo prodotti.
7. Per ulteriori informazioni sulle parti elencate nelle pagine seguenti, fare riferimento allo schema di montaggio di questo manuale. Disimballare e separare tutte le parti in un'area di lavoro pulita.

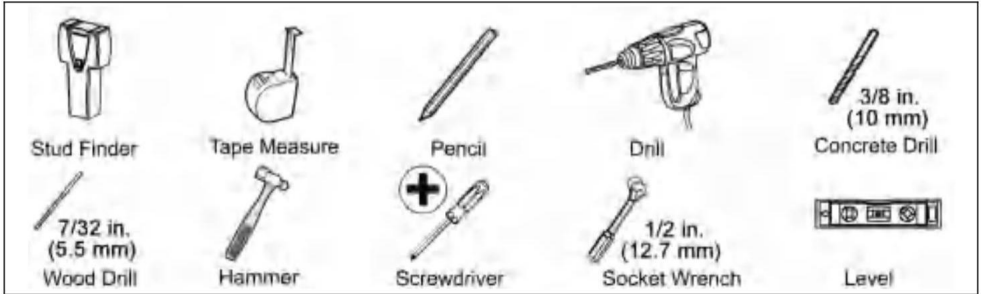
Precauzioni d'uso 1.

Limitazioni di peso: non superare la capacità di peso massima di questo prodotto.

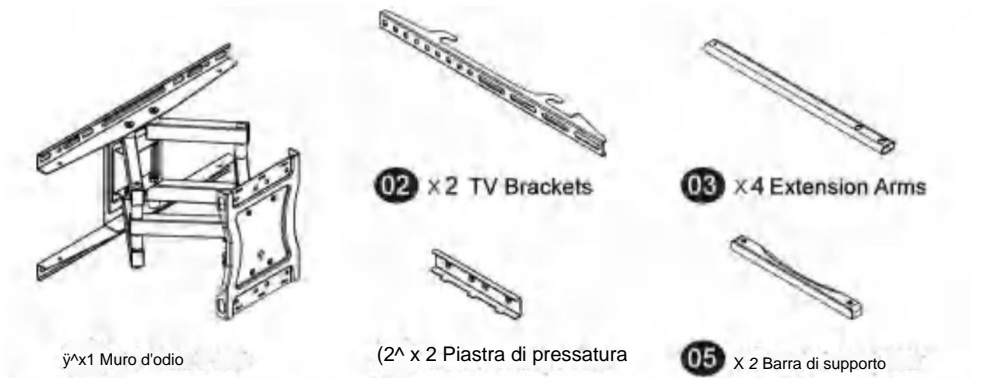
2. La parete deve essere in grado di sostenere cinque volte il peso del televisore e del supporto messi insieme.
3. Non utilizzare questo prodotto per scopi non esplicitamente specificati dalla fabbricazione. La fabbricazione non è responsabile per danni o lesioni causati da un montaggio o un utilizzo non corretti.
4. Ispezionare prima di ogni utilizzo; non utilizzare se alcune parti sono allentate o danneggiate.

SALVA QUESTO MANUALE

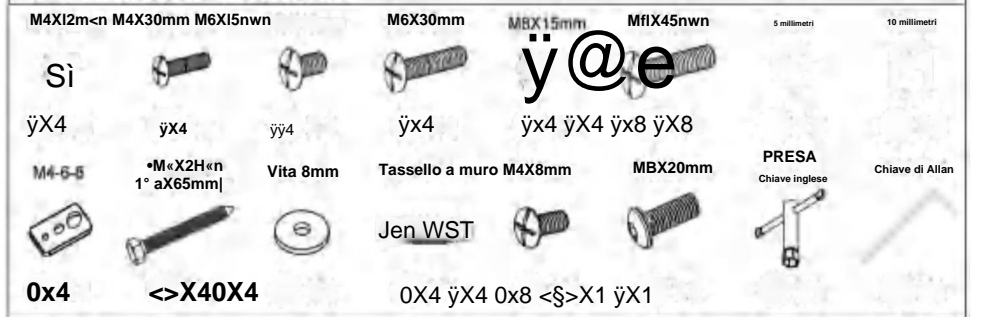
STRUMENTI NECESSARI



HARDWARE INCLUSO



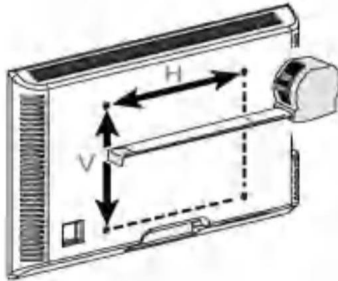
Viti/Rondelle TV



FASE DI MONTAGGIO

STEP1 Attach Brackets to TV

STEP 1-1 Measure TV Hole Pattern

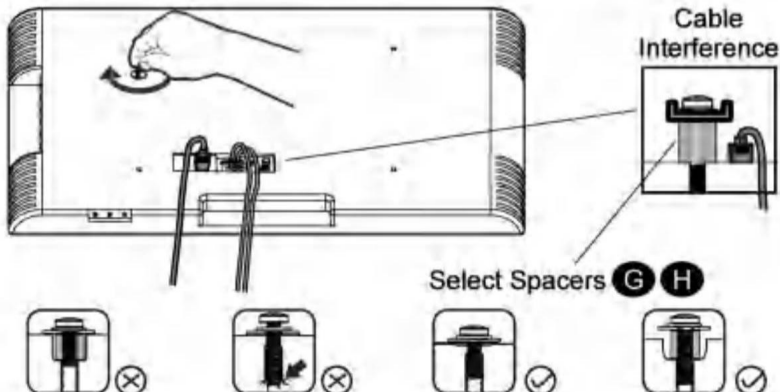


Note: VESA=Horizontal x Vertical
(Max VESA: 600x400mm)

100mm	4 in
200mm	7 7/8 in
300mm	11 3/4 in
400mm	15 3/4 in
600mm	23 5/8 in

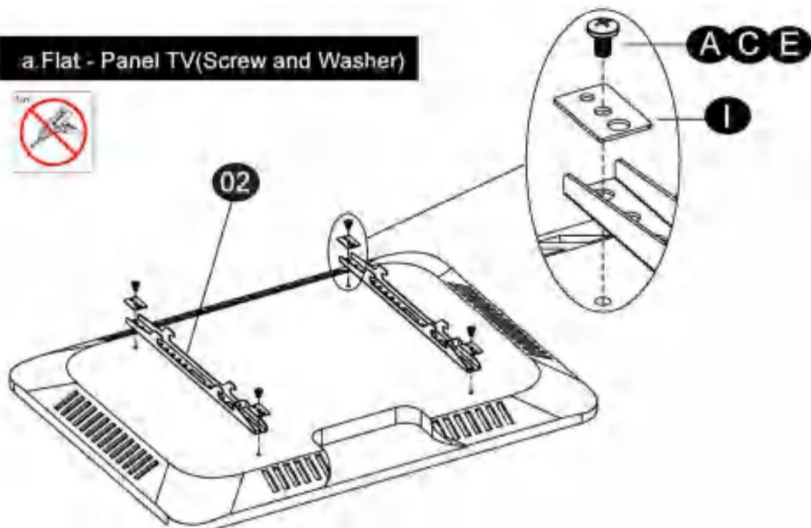
STEP 1-2 Select TV Screws

Preparation: Check VESA pattern of TV before installation. Only one screw size fits your TV.

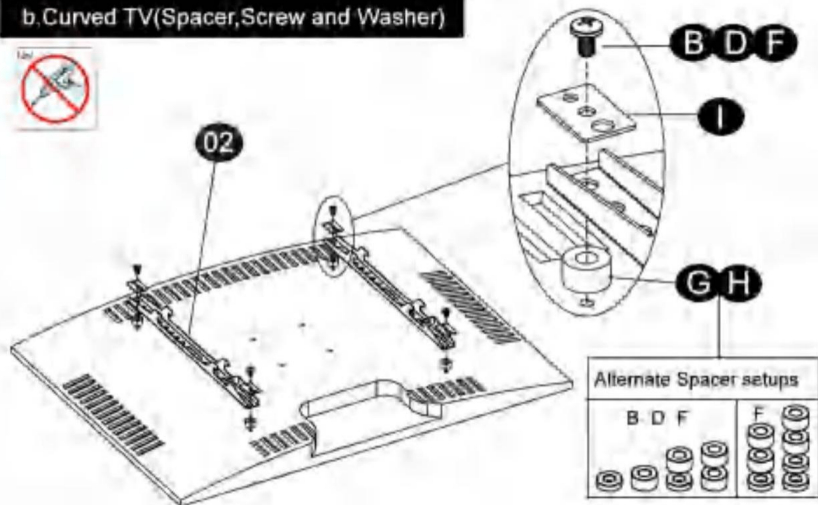


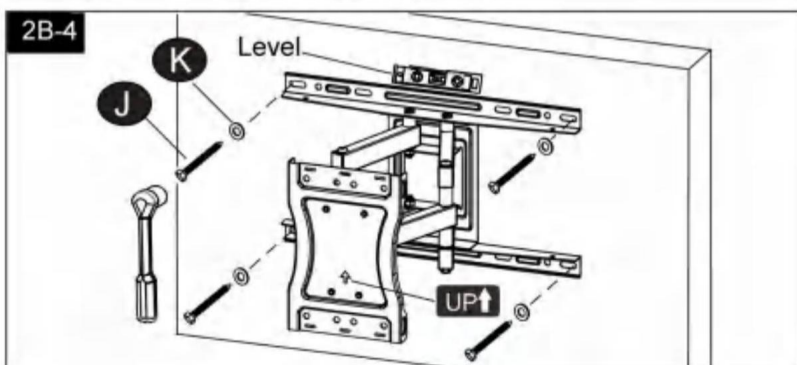
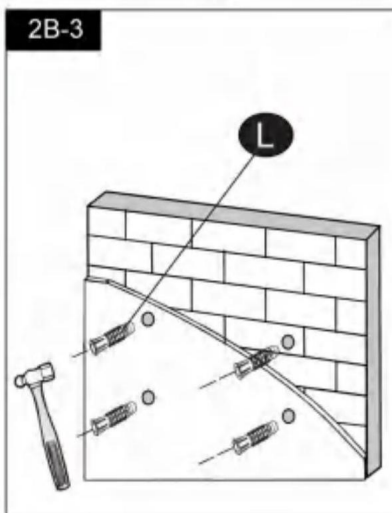
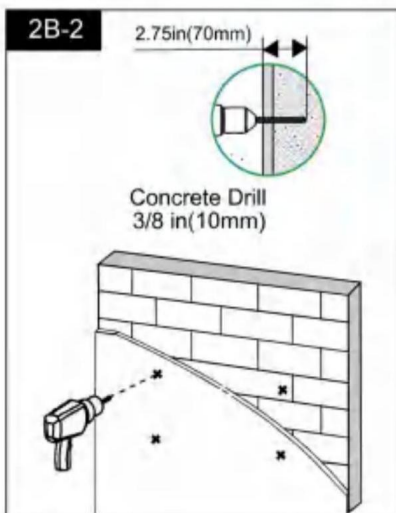
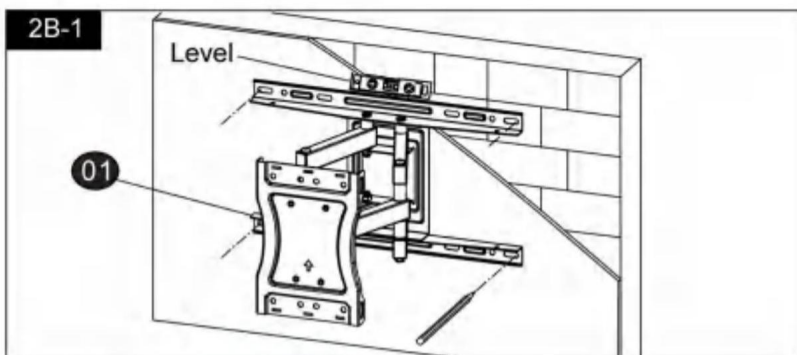
FASE 1-3 Fissare le staffe TV

a. Flat - Panel TV(Screw and Washer)

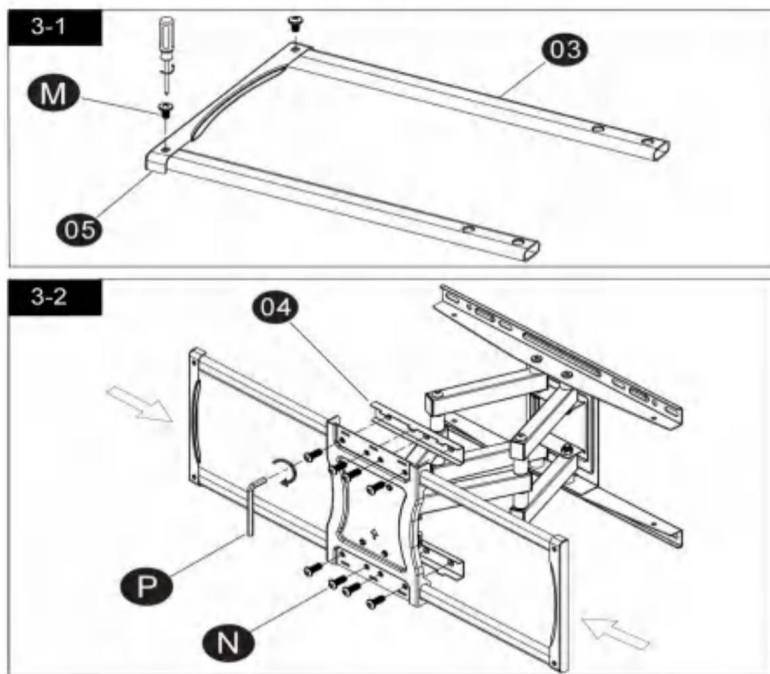


b. Curved TV(Spacer,Screw and Washer)

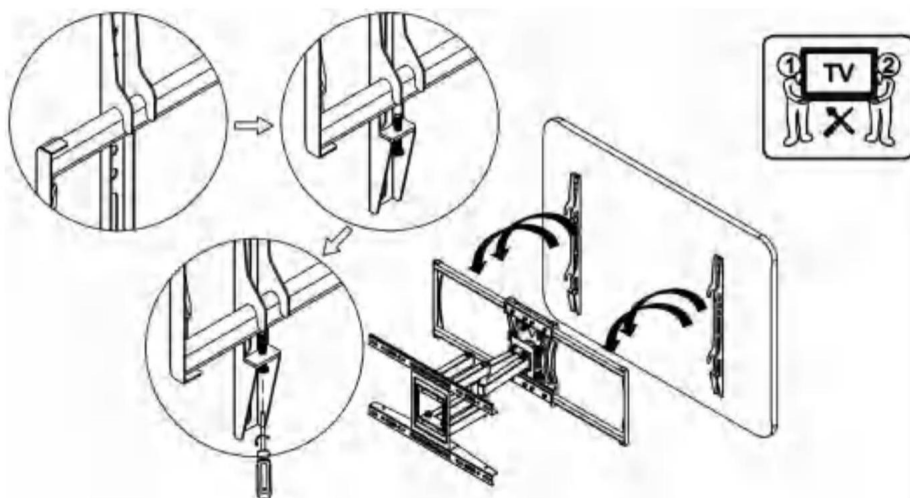




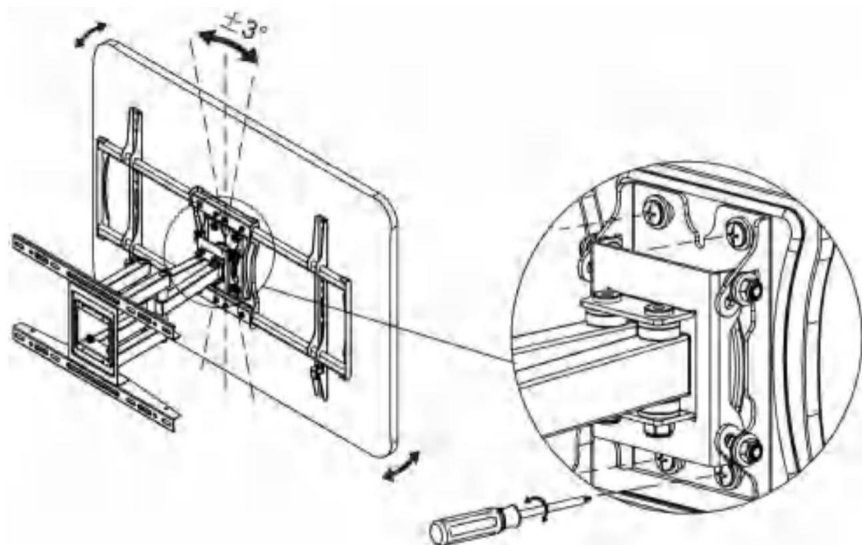
FASE 3 Assemblaggio dei bracci di estensione



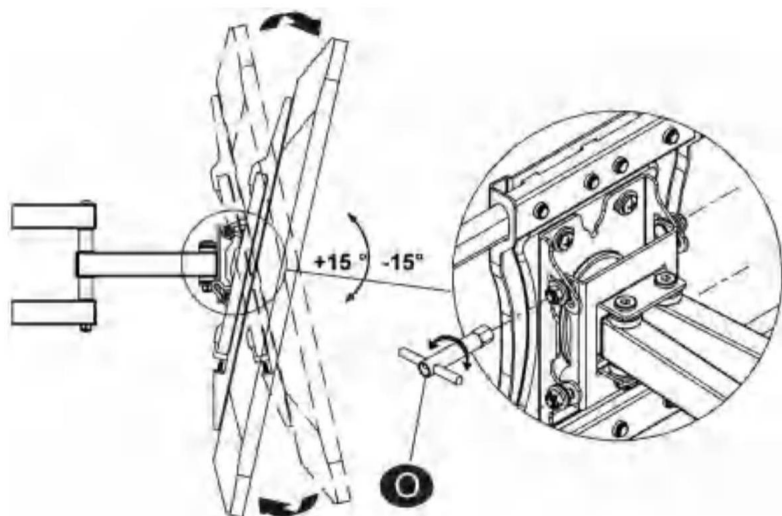
STEP 4 Hang and Secure TV to Wall Plate



FASE 5 Regolazioni del livellamento della TV $\pm 3\ddot{y}$



STEP 6 Tilting angle adjustments ($+15^\circ \sim -15^\circ$)



PARAMETRO PRODOTTO

Modello	RLLF5
Peso di carico sicuro	60 chili
Dimensioni del prodotto	430*240*80 millimetri
Peso netto	5,75 kg

Produttore: Shanghaimuxinmuyeyouxiangongsi

Indirizzo: Shuangchenglu 803nong11hao1602A-1609shi,
baoshanqu, shanghai 200000 CN.

Importato in AUS: SIHAO PTY LTD. 1 ROKEVA STREETEAST-WOOD NSW
2122 Australia

Importato negli USA: Sanven Technology Ltd. Suite 250, 9166 Ana-heim Place,
Rancho Cucamonga, CA 91730



E-CrossStu GmbH
Mainzer Landstr.69, 60329 Francoforte sul Meno.



CONSULENZA YH LIMITATA.
C/O YH Consulting Limited Ufficio 147, Centurion House,
Via Roma, 101, 00186 Roma, Italia

Made in China



VEVORE

UTENSILI RESISTENTI, A METÀ PREZZO

Supporto tecnico e certificato di garanzia
elettronica www.vevor.com/support

V Y V ELR[®]

TOGOH A OLS, HALF P ARROZ

Soporte técnico y certificado de garantía electrónica www.vevor.com/support

SOPORTES DE PARED PARA TV

MANUAL DEL USUARIO

MODELO: RLLF5

Seguimos comprometidos a brindarle herramientas a precios competitivos.

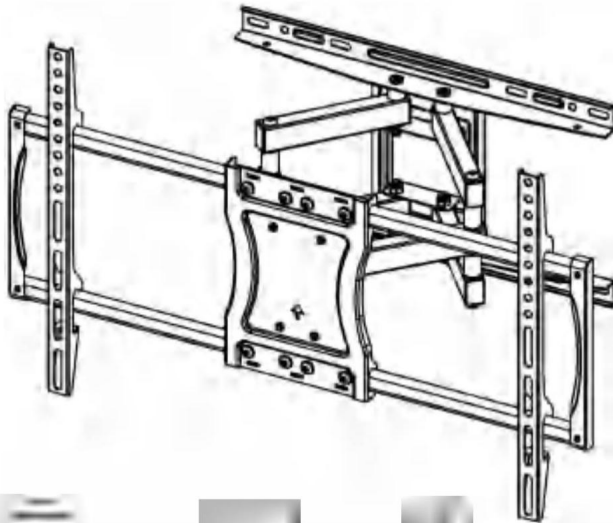
"Ahorre la mitad", "mitad de precio" o cualquier otra expresión similar que utilicemos solo representa una estimación del ahorro que podría obtener al comprar ciertas herramientas con nosotros en comparación con las principales marcas y no necesariamente significa que cubra todas las categorías de herramientas que ofrecemos. Le recordamos que, al realizar un pedido con nosotros, verifique cuidadosamente si realmente está ahorrando la mitad en comparación con las principales marcas.

VYV ELR®

SOPORTES DE PARED PARA TV

TOGO H TAMBIÉN LS, HA LF PRI ESTE

MODELO: RLLF5



¿NECESITA AYUDA? ¡CONTÁCTENOS!

¿Tiene preguntas sobre el producto? ¿Necesita asistencia técnica? No dude en ponerse en contacto con nosotros.

Contáctenos:

ServicioalCliente@vevor.com

Estas son las instrucciones originales, lea atentamente todas las instrucciones del manual antes de utilizar el producto. VEVOR se reserva una interpretación clara de nuestro manual de usuario. La apariencia del producto estará sujeta al producto que recibió. Perdónenos por no informarle nuevamente si hay actualizaciones de tecnología o software en nuestro producto.

INSTRUCCIONES DE SEGURIDAD

ADVERTENCIA:

Lea este material antes de utilizar este producto. No hacerlo puede provocar lesiones graves.

Precauciones de montaje 1.

Ensamble únicamente de acuerdo con estas instrucciones. Un montaje inadecuado puede generar riesgos. Este producto está diseñado para usarse en montantes de madera y paredes de hormigón macizo. -No lo monte solo sobre una pared de yeso.

2. Use gafas de seguridad aprobadas por ANSI y guantes de trabajo resistentes durante el ensamblaje.
3. Mantenga el área de reunión limpia y bien iluminada.
4. Mantenga a los transeúntes fuera del área durante el montaje.
5. No se reúna cuando esté cansado o bajo la influencia del alcohol o drogas, o medicación.
6. Las capacidades del producto se aplican a productos ensamblados de manera correcta y completa. Sólo productos.
7. Para obtener información adicional sobre las piezas enumeradas en las páginas siguientes, consulte el diagrama de ensamblaje de este manual. Desembale y separe todas las piezas en un área de trabajo limpia.

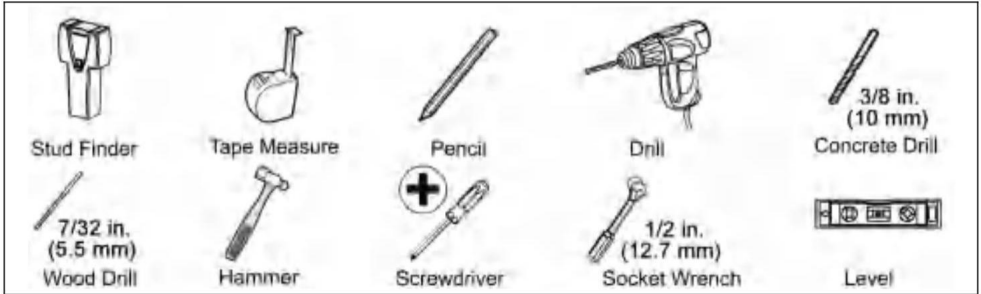
Precauciones de uso 1.

Restricciones de peso: No exceda la capacidad máxima de peso de este producto.

2. La pared debe ser capaz de soportar cinco veces el peso del televisor y el soporte juntos.
3. No utilice este producto para ningún propósito no especificado explícitamente por el fabricante. El fabricante no es responsable de daños o lesiones causados por un montaje o uso incorrecto.
4. Inspeccione antes de cada uso; no utilice si las piezas están sueltas o dañadas.

GUARDE ESTE MANUAL

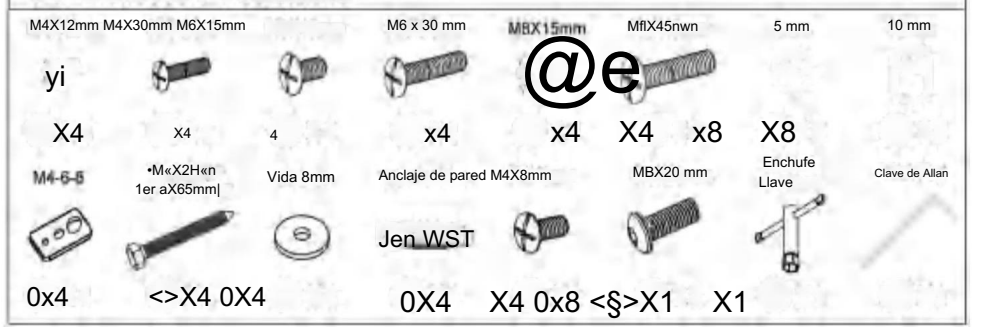
HERRAMIENTAS NECESARIAS



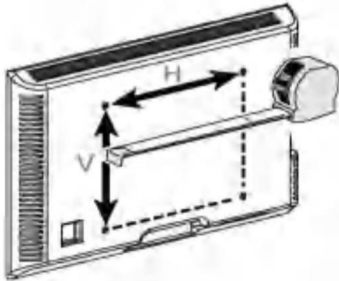
HARDWARE INCLUIDO



Tornillos/Arandelas para TV



PASO DE MONTAJE

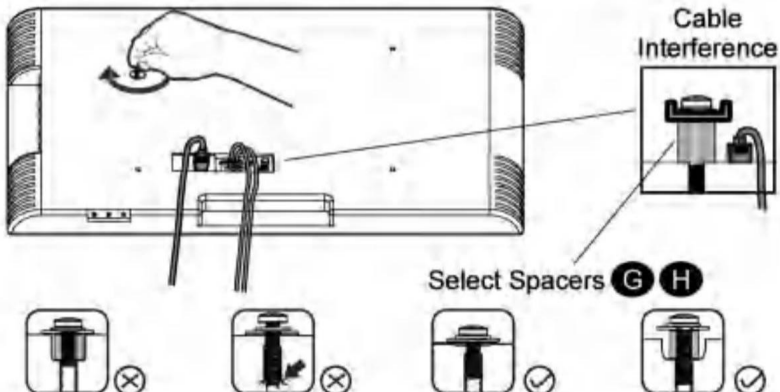
STEP1 Attach Brackets to TV**STEP 1-1 Measure TV Hole Pattern**

Note: VESA=Horizontal x Vertical
(Max VESA: 600x 400mm)

100mm	4 in
200mm	7 7/8 in
300mm	11 3/4 in
400mm	15 3/4 in
600mm	23 5/8 in

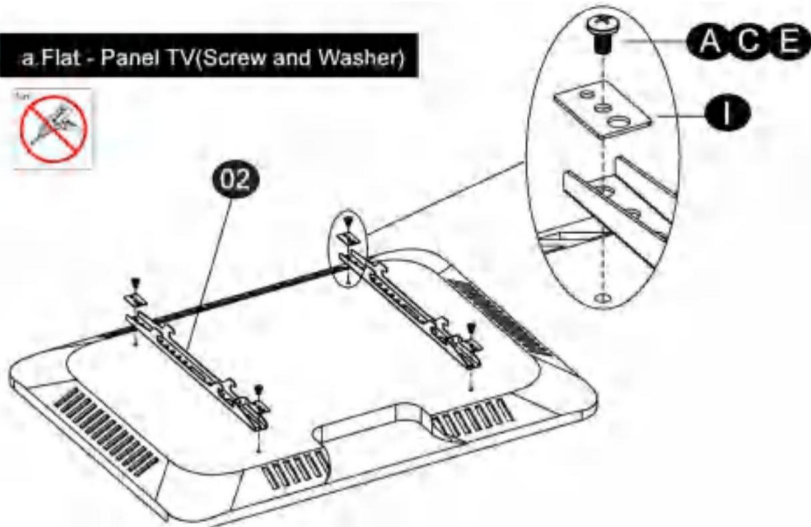
STEP 1-2 Select TV Screws

Preparation: Check VESA pattern of TV before installation. Only one screw size fits your TV.

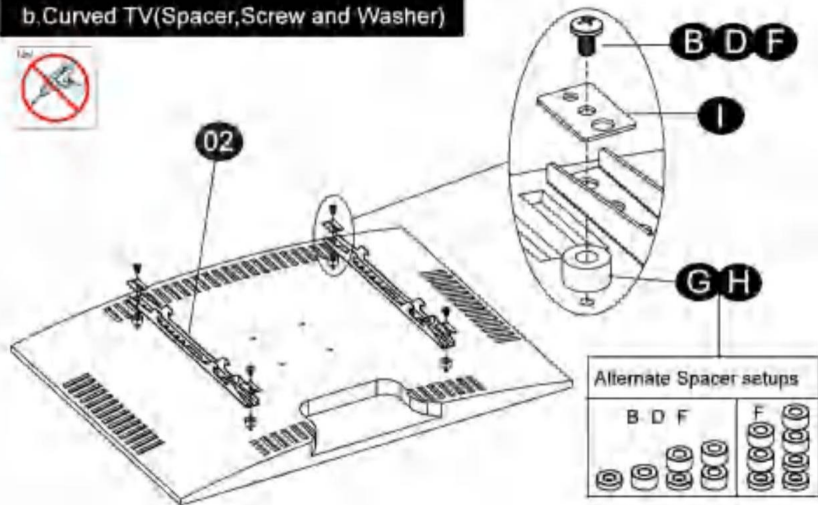


PASO 1-3 Coloque los soportes del televisor

a. Flat - Panel TV(Screw and Washer)



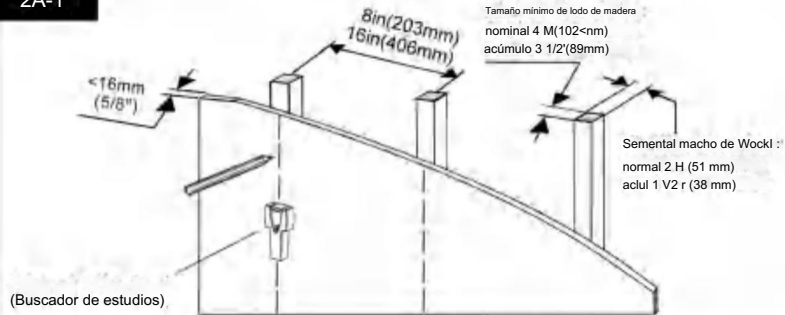
b. Curved TV(Spacer,Screw and Washer)



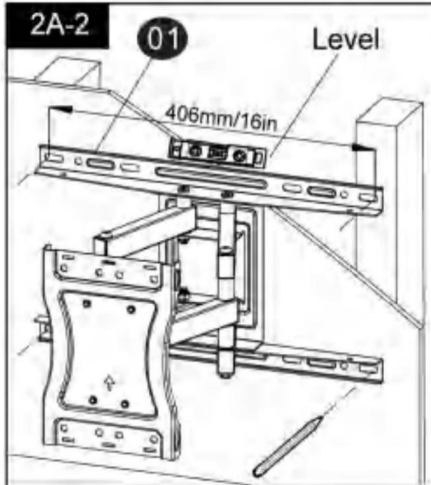
PASO 2 Fije la placa de pared a la pared

PASO 2A Instalación de montantes de madera

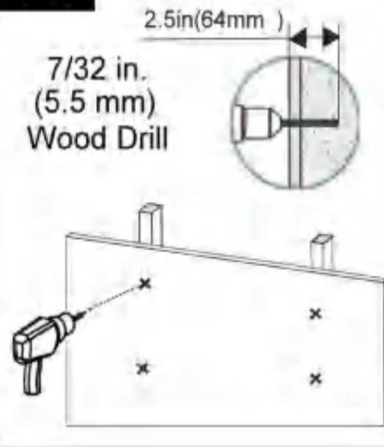
2A-1



2A-2



2A-3

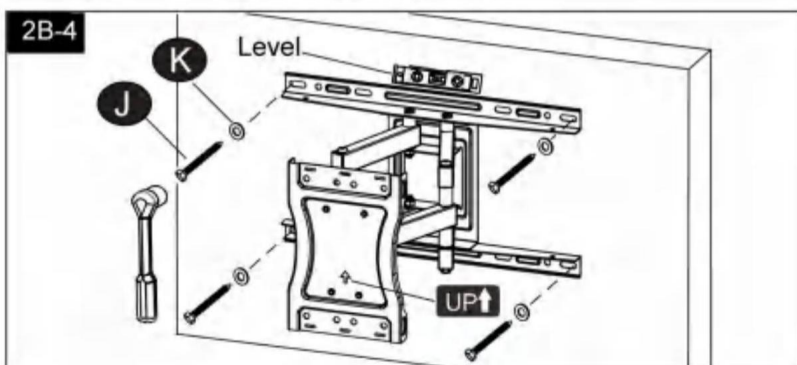
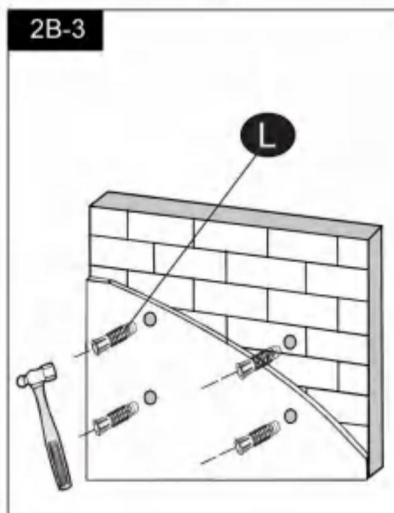
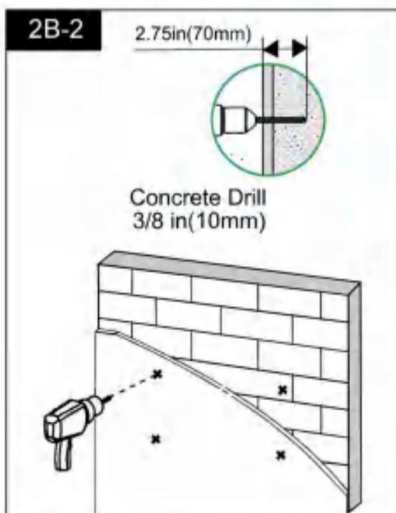
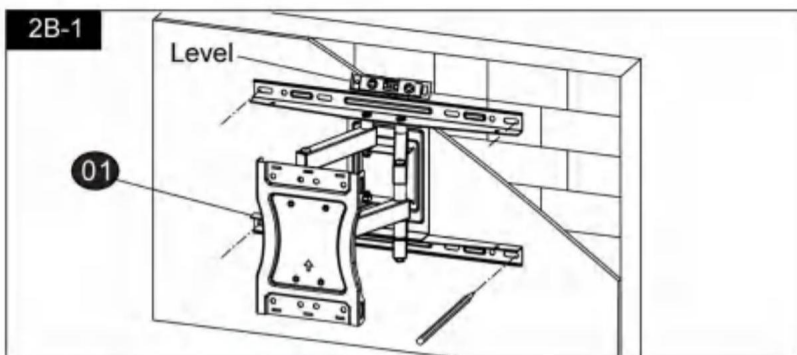


PASO 2B Instalación de pared de hormigón macizo

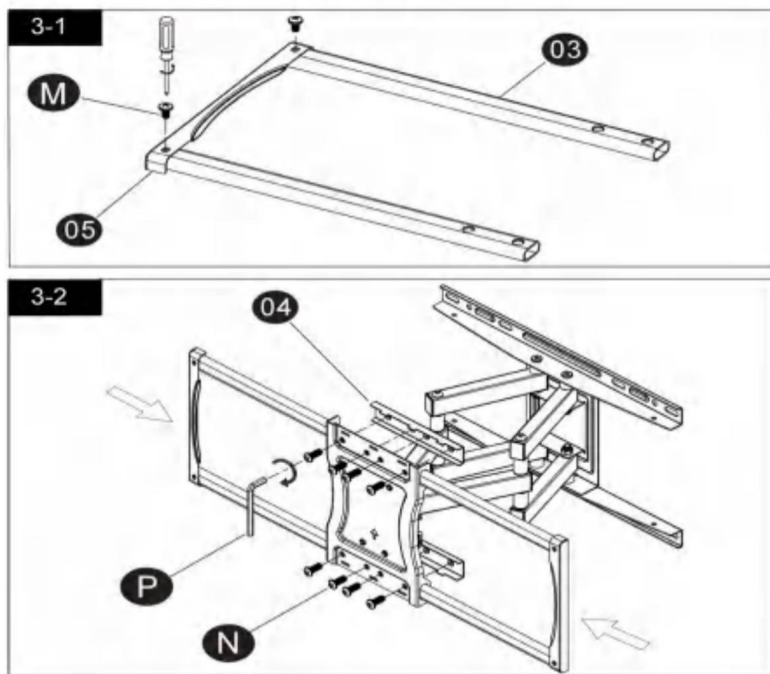


Precaución: Estos anclajes son para paredes de hormigón macizo y bloques de hormigón.

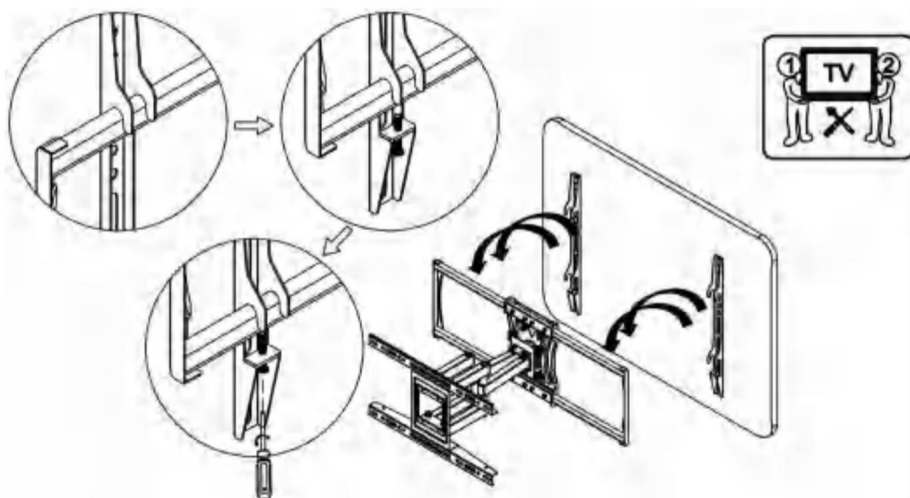
ÚNICAMENTE NO los use en paneles de yeso o montantes de madera.



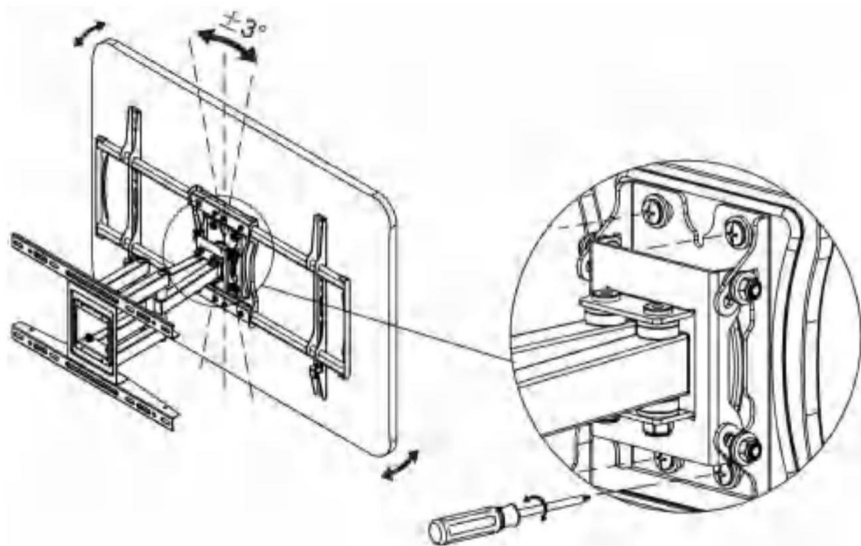
PASO 3 Montaje de los brazos de extensión



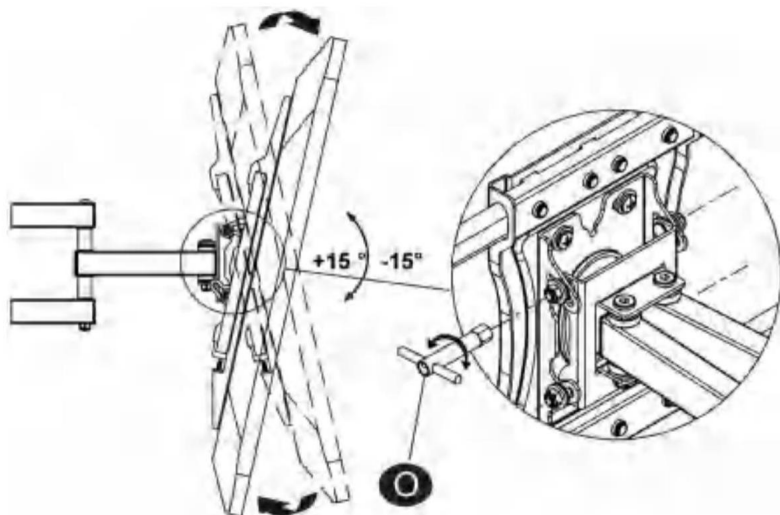
STEP 4 Hang and Secure TV to Wall Plate



PASO 5 Ajustes de nivelación del televisor ±3



STEP 6 Tilting angle adjustments (+15°~15°)



PARÁMETRO DEL PRODUCTO

Modelo	RLLF5
Peso de carga segura	60 kilos
Tamaño del producto	430*240*80 milímetros
Peso neto	5,75 kilos

Fabricante: Shanghaimuxinmuyeyouxiangongsi

Dirección: Shuangchenglu 803nong11hao1602A-1609shi,
Baoshanqu, Shanghái 200000 CN.

Importado a AUS: SIHAO PTY LTD. 1 ROKEVA STREETEAST-WOOD NSW
2122 Australia

Importado a EE. UU.: Sanven Technology Ltd. Suite 250, 9166 Ana-heim
Place, Rancho Cucamonga, CA 91730



E-CrossStu GmbH
Mainzer Landstr.69, 60329 Fráncfort del Meno.



YH CONSULTING LIMITADA.
C/O YH Consulting Limited Oficina 147, Centurion House,
Carretera de Londres, Staines-upon-Thames, Surrey, TW18 4AX

Hecho en china

VEVOR



HERRAMIENTAS RESISTENTES A MITAD DE PRECIO

Soporte técnico y certificado de garantía
electrónica www.vevor.com/support

V I V TO R[®]

TOUG H DO OLS, H ALF P RYŻ

Wsparcie techniczne i certyfikat gwarancji elektronicznej www.vevor.com/support

UCHWYTY ŚCIENNE DO TELEWIZORÓW

INSTRUKCJA OBSŁUGI

MODEL:RLLF5

Nadal staramy się oferować Państwu narzędzia w konkurencyjnych cenach.

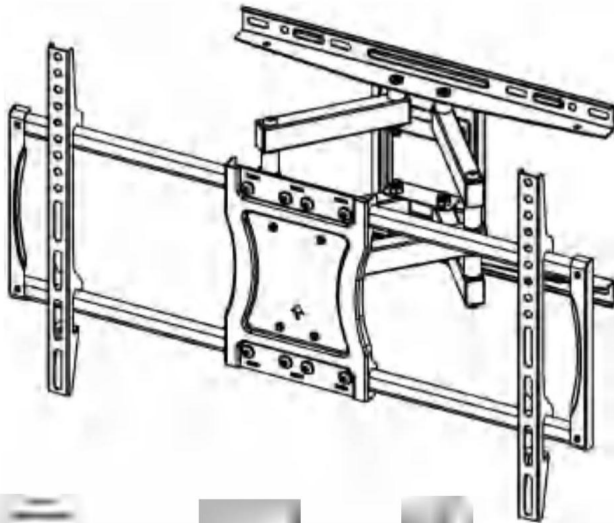
„Oszczędź połowę”, „Połowa ceny” lub inne podobne wyrażenia używane przez nas stanowią jedynie szacunkowe oszczędności, jakie możesz uzyskać kupując u nas określone narzędzia w porównaniu z głównymi markami i niekoniecznie oznaczają one objęcie wszystkich kategorii narzędzi oferowanych przez nas. Uprzejmie przypominamy, aby dokładnie sprawdzić, czy składając u nas zamówienie faktycznie oszczędzasz połowę w porównaniu z najlepszymi markami.

VEVOR®

UCHWYTY ŚCIENNE DO TELEWIZORÓW

TOUG H TOO LS, HA LF PRI TEN

MODEL:RLLF5



POTRZEBUJESZ POMOCY? SKONTAKTUJ SIĘ Z NAMI!

Masz pytania dotyczące produktu? Potrzebujesz wsparcia technicznego? Nie wahaj się

Skontaktuj się z nami:

[Obsługa Klienta@vevor.com](mailto:ObsługaKlienta@vevor.com)

To jest oryginalna instrukcja, przed użyciem należy uważnie przeczytać wszystkie instrukcje. VEVOR zastrzega sobie jasną interpretację naszej instrukcji obsługi. Wygląd produktu będzie zależał od produktu, który otrzymałeś. Prosimy o wybaczenie, że nie poinformujemy Cię ponownie, jeśli w naszym produkcie pojawiają się jakiegokolwiek aktualizacje technologiczne lub oprogramowania.

INSTRUKCJE BEZPIECZEŃSTWA

OSTRZEŻENIE:

Przed użyciem produktu należy zapoznać się z treścią niniejszego dokumentu. Nieprzestrzeganie tych zaleceń może spowodować poważne obrażenia.

Środki ostrożności dotyczące montażu

1. Montaż należy wykonywać wyłącznie zgodnie z niniejszą instrukcją. Nieprawidłowy montaż może stwarzać zagrożenia.

Produkt ten jest przeznaczony do stosowania w ścianach z drewnianymi słupkami i w ścianach z litego betonu. - Nie należy montować go samodzielnie na ścianie z płyt gipsowo-kartonowych.

2. Podczas pracy należy nosić okulary ochronne i wytrzymałe rękawice robocze zgodne z normą ANSI. montaż.

3. Utrzymuj miejsce zgromadzenia w czystości i zapewnij dobre oświetlenie.

4. Podczas montażu nie dopuszczaj osób postronnych na teren montażu.

5. Nie przychodź na spotkania, gdy jesteś zmęczony lub pod wpływem alkoholu, narkotyków lub narkotyków. lub leków.

6. Możliwości produktu dotyczą prawidłowego i kompletnego montażu tylko produkty.

7. Aby uzyskać dodatkowe informacje dotyczące części wymienionych na kolejnych stronach, proszę zapoznać się ze schematem montażu w tej instrukcji. Rozpakuj i oddziel wszystkie części w czystym miejscu pracy.

Stosuj środki ostrożności

1. Ograniczenia wagowe: Nie przekraczaj maksymalnego dopuszczalnego ciężaru tego urządzenia. produkt.

2. Ściana musi wytrzymać pięciokrotność łącznej wagi telewizora i uchwytu.

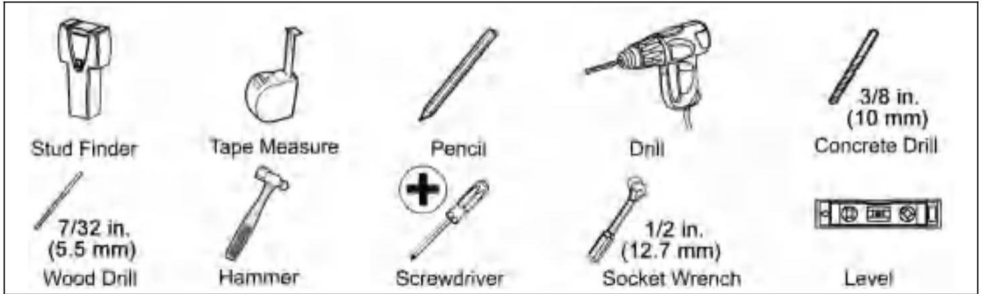
3. Nie należy używać tego produktu do celów, które nie zostały wyraźnie określone przez producenta.

Producent. Producent nie ponosi odpowiedzialności za uszkodzenia lub obrażenia spowodowane nieprawidłowym montażem lub użytkowaniem.

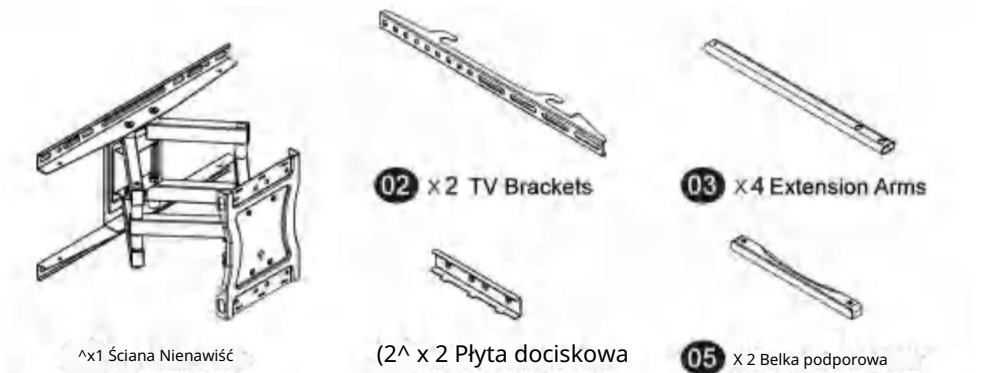
4. Przed każdym użyciem sprawdź produkt; nie używaj go, jeśli jakies części są luźne lub uszkodzone.

ZAPISZ TĘ INSTRUKCJĘ

POTRZEBNE NARZĘDZIA



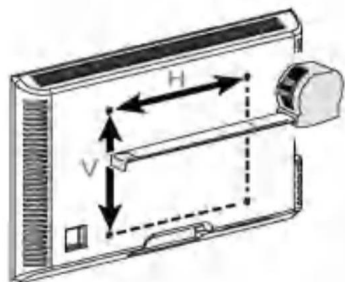
SPRZĘT W ZESTAWIE



Śruby/podkładki TV

M4X12m<n M4X30mm M6X15nwn	M6X30mm	MBX15mm	MfIX45nwn	5mm	10mm
Yi					
X4	x4	4	x4	x4	x8
M4-6-5	•MxX2H+n 1. aX65mm	Życie 8mm	Kotwa ścienna M4X8mm	20 mm	Gniazdo Klucz do nakrętek
0x4	<>X4 0X4	Jen_WST	0X4	X4 0x8 <§>X1	X1

KROK MONTAŽU

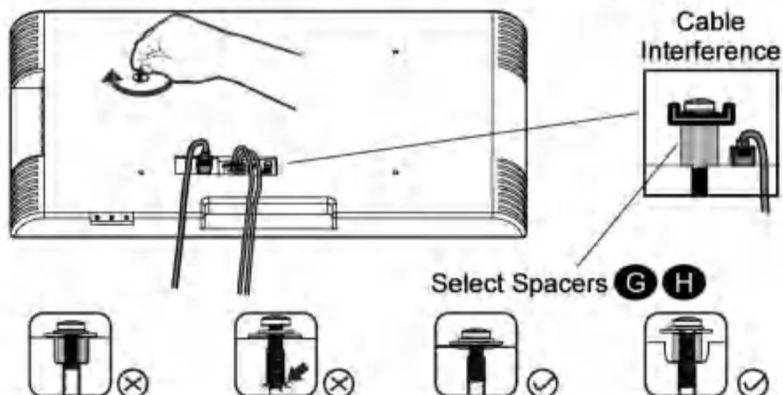
STEP1 Attach Brackets to TV**STEP 1-1 Measure TV Hole Pattern**

Note: VESA=Horizontal x Vertical
(Max VESA: 600x 400mm)

100mm	4 in
200mm	7 7/8 in
300mm	11 3/4 in
400mm	15 3/4 in
600mm	23 5/8 in

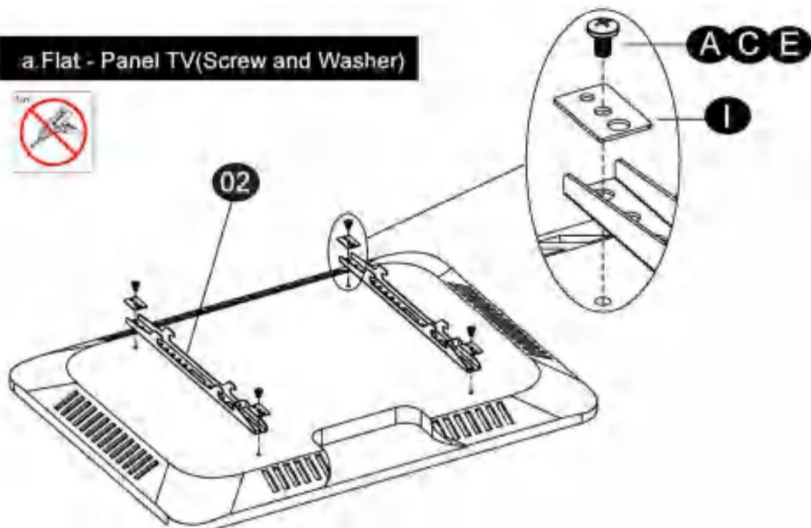
STEP 1-2 Select TV Screws

Preparation: Check VESA pattern of TV before installation. Only one screw size fits your TV.

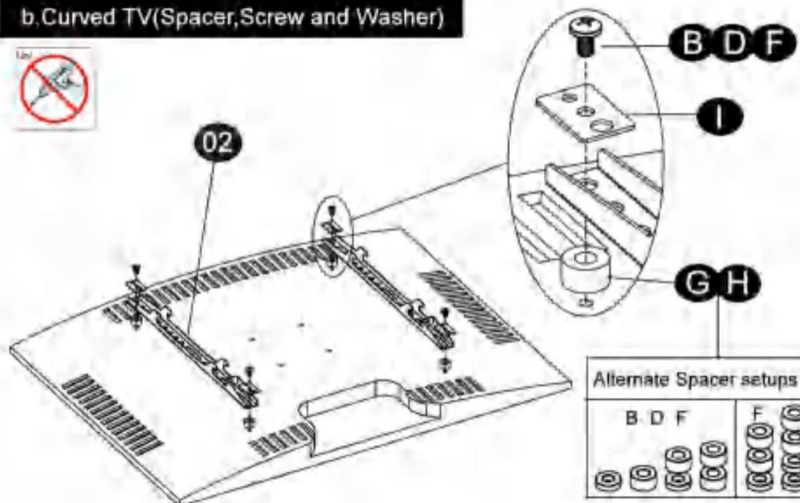


KROK 1-3 Zamontuj uchwyty telewizora

a. Flat - Panel TV(Screw and Washer)



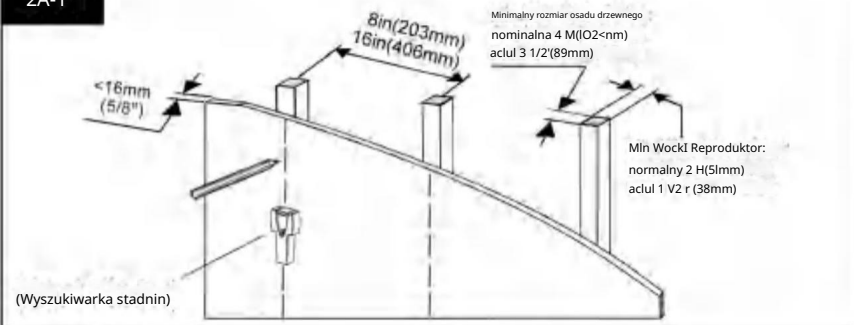
b. Curved TV(Spacer,Screw and Washer)



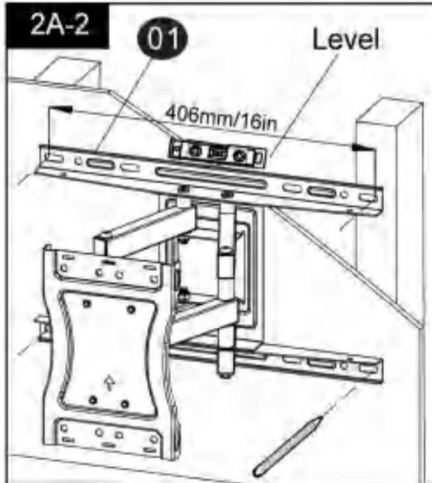
KROK 2 Przymocuj płytę ścienną do ściany

KROK 2A Montaż kołków drewnianych

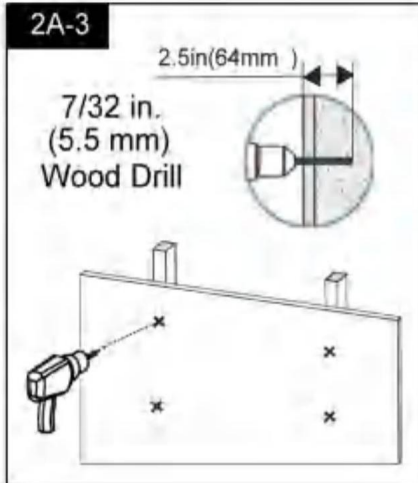
2A-1



2A-2



2A-3

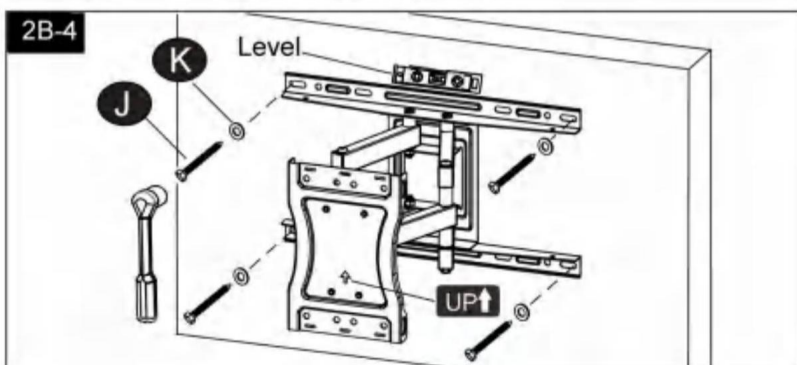
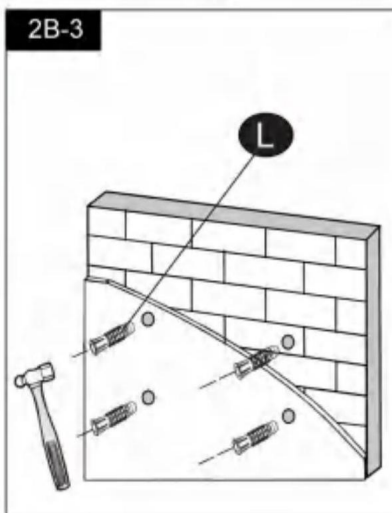
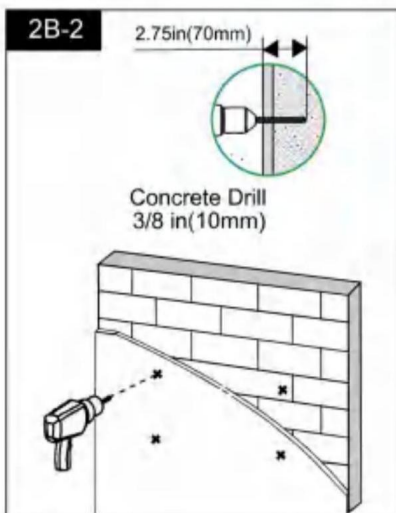
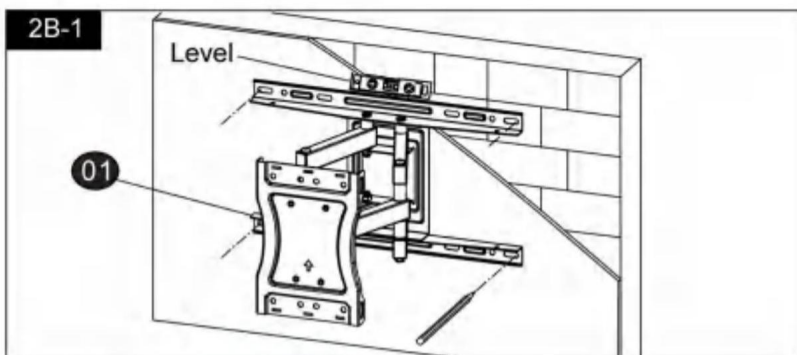


KROK 2B Montaż ściany z litego betonu

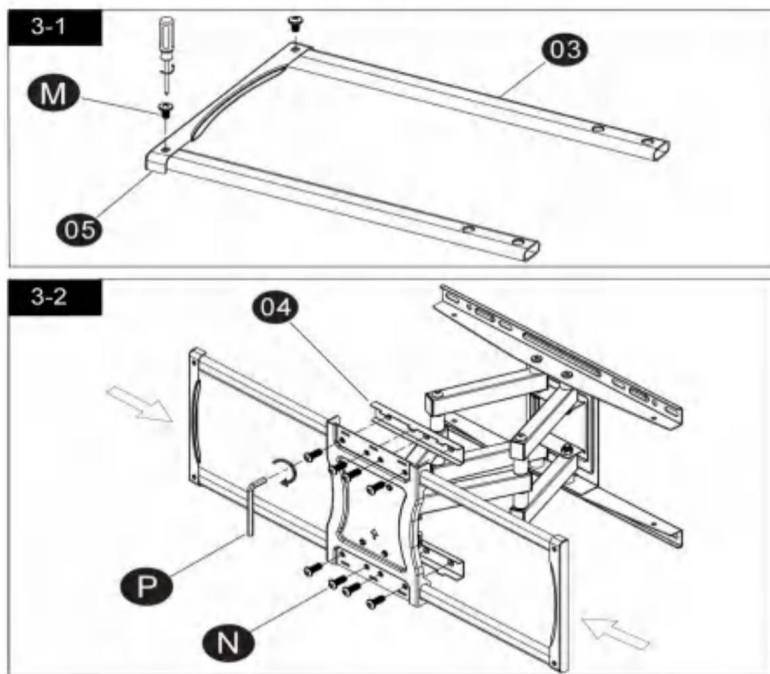


Uwaga: Te kotwy są przeznaczone do ścian z litego betonu i bloczków betonowych

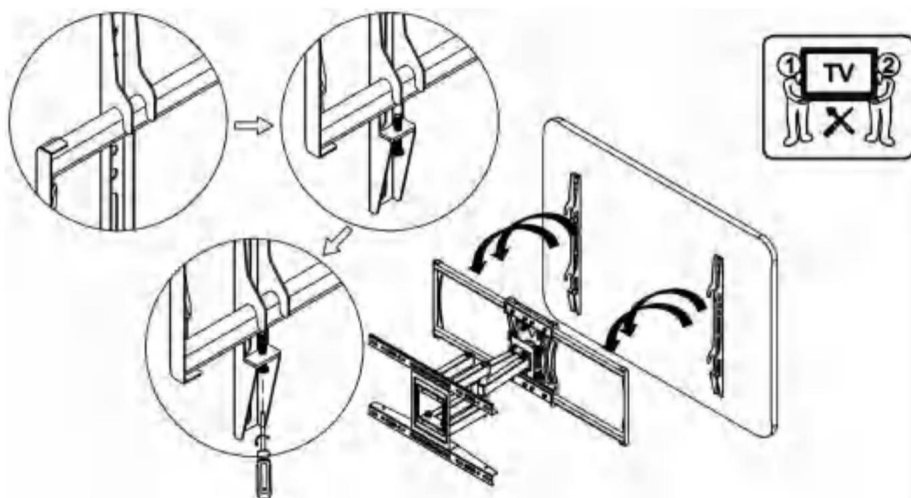
TYLKO NIE STOSOWAĆ ich w płytach gipsowo-kartonowych lub drewnianych słupkach.



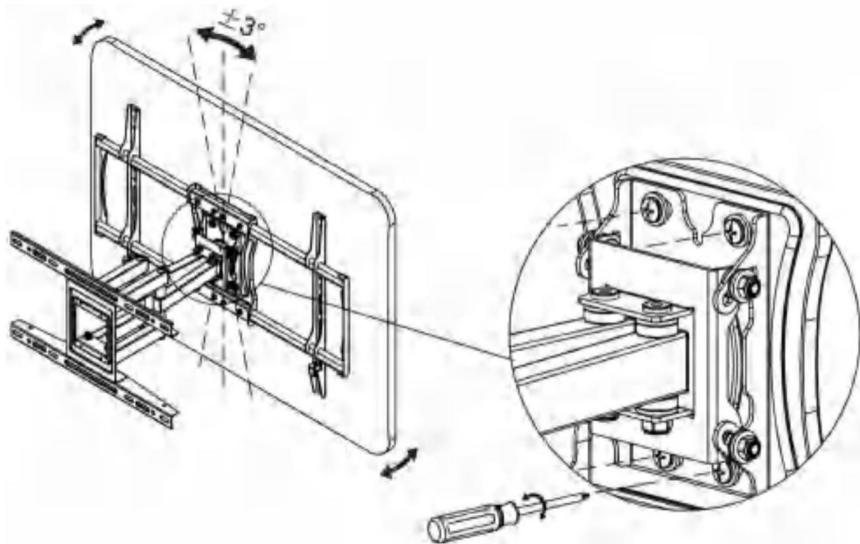
KROK 3 Montaż ramion przedłużających



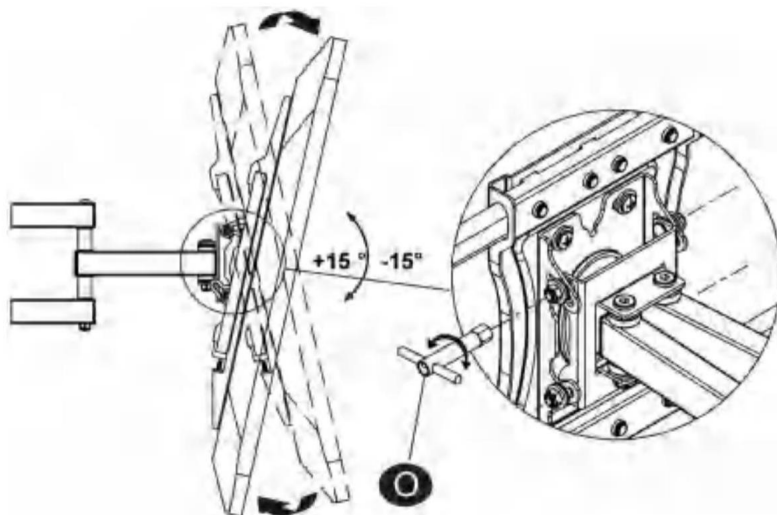
STEP 4 Hang and Secure TV to Wall Plate



KROK 5 Regulacja poziomowania telewizora ($\pm 3^\circ$)



STEP 6 Tilting angle adjustments ($+15^\circ \sim -15^\circ$)



PARAMETR PRODUKTU

Model	RLLF5
Bezpieczna waga załadunkowa	60kg
Rozmiar produktu	Wymiary: 430*240*80 mm
Masa netto	5,75 kg

Producent: Shanghaimuxinmuyeyouxiangongsi

Adres: Shuangchenglu 803nong11hao1602A-1609shi,
baoshanqu, Szanghaj 200000 CN.

Importowane do AUS: SIHAO PTY LTD. 1 ROKEVA STREETEAST-WOOD NSW 2122
Australia

Importowane do USA: Sanven Technology Ltd. Suite 250, 9166 Ana-heim Place,
Rancho Cucamonga, CA 91730



E-CrossStu GmbH
Mainzer Landstr.69, 60329 Frankfurt nad Menem.



YH CONSULTING LIMITED.
C/O YH Consulting Limited Biuro 147, Centurion House,
London Road, Staines-upon-Thames, Surrey, TW18 4AX



VEVOR

WYTRZYMAŁE NARZĘDZIA, POŁOWA CENY

Wsparcie techniczne i certyfikat gwarancji
elektronicznej www.vevor.com/support

V EN V DER[®]

TOUGH NAAROLS, HALF-P RIJST

Technische ondersteuning en e-garantiecertificaat www.vevor.com/support

TV-MUURBEVESTIGINGEN

GEBRUIKERSHANDLEIDING

MODEL:RLLF5

Wij streven er voortdurend naar om u gereedschappen tegen concurrerende prijzen te leveren.

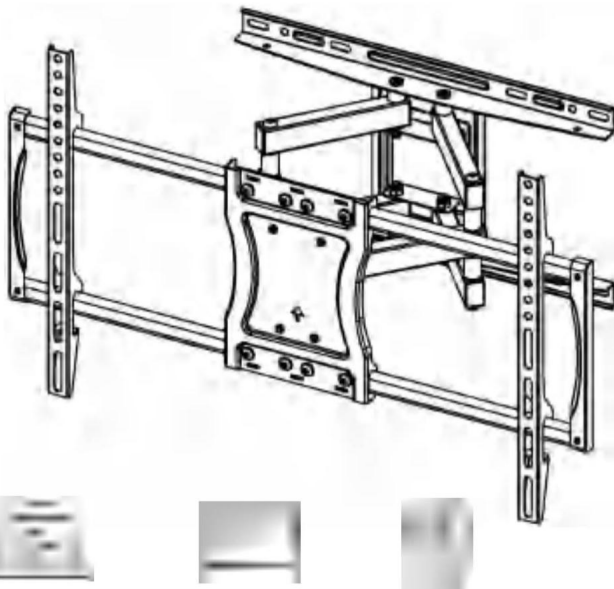
"Bespaar de helft", "halve prijs" of andere soortgelijke uitdrukkingen die wij gebruiken, geven slechts een schatting van de besparingen die u kunt behalen door bepaalde gereedschappen bij ons te kopen in vergelijking met de grote topmerken en doseringen betekenen niet noodzakelijkerwijs dat ze alle categorieën gereedschappen dekken die wij aanbieden. Wij herinneren u eraan om zorgvuldig te controleren of u daadwerkelijk de helft bespaart in vergelijking met de grote topmerken wanneer u een bestelling bij ons plaatst.

VENV DER®

TV-MUURBEVESTIGINGEN

TOUG HOOK LS, HA LFPRI DIT

MODEL:RLLF5



HULP NODIG? NEEM CONTACT MET ONS OP!

Heeft u vragen over het product? Heeft u technische ondersteuning nodig? Neem dan gerust contact met ons op.

Neem contact met ons op:

Klantenservice@vevor.com

Dit is de originele instructie, lees alle handleidingen zorgvuldig door voordat u het product gebruikt. VEVOR behoudt zich een duidelijke interpretatie van onze gebruikershandleiding voor. Het uiterlijk van het product is afhankelijk van het product dat u hebt ontvangen. Vergeef ons dat we u niet opnieuw zullen informeren als er technologie- of software-updates voor ons product zijn.

VEILIGHEIDSIINSTRUCTIES

WAARSCHUWING:

Lees dit materiaal voordat u dit product gebruikt. Als u dit niet doet, kan dit leiden tot ernstig letsel.

Voorzorgsmaatregelen bij

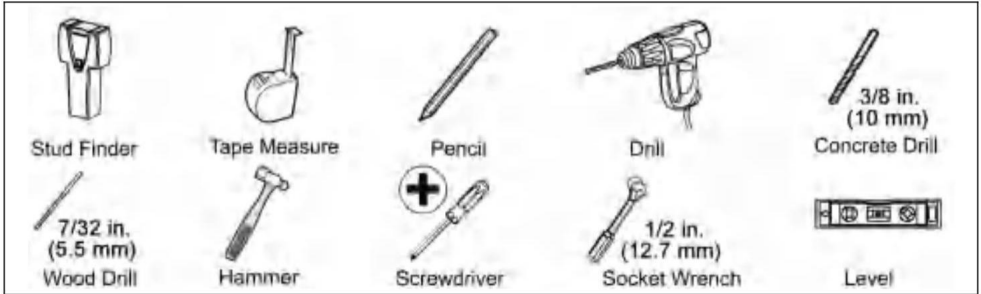
- montage** 1. Monteer alleen volgens deze instructies. Onjuiste montage kan gevaren opleveren. Dit product is ontworpen voor gebruik in houten stijlen en massieve betonnen muren. - Niet alleen op een gipsplaat monteren.
2. Draag tijdens het werk een door de ANSI goedgekeurde veiligheidsbril en stevige werkhandschoenen. montage.
3. Zorg ervoor dat de verzamelplaats schoon en goed verlicht is.
4. Houd omstanders uit de buurt tijdens de montage.
5. Kom niet bijeen als u moe bent of onder invloed van alcohol, drugs of andere middelen. of medicatie.
6. De producteigenschappen gelden voor correct en volledig gemonteerde producten. alleen producten.
7. Voor aanvullende informatie over de onderdelen die op de volgende pagina's worden vermeld, raadpleeg het montageschema van deze handleiding. Pak alle onderdelen uit en scheid ze in een schone werkruimte.

Gebruik

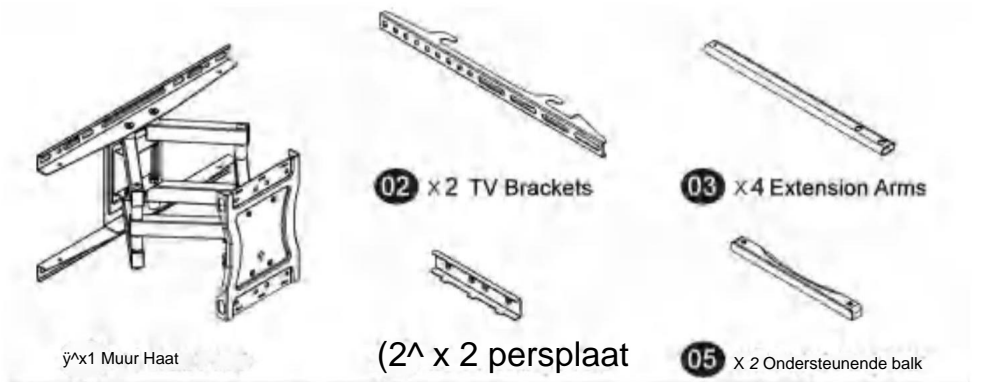
- voorzorgsmaatregelen** 1. Gewichtsbeperkingen: Overschrijd het maximale draagvermogen van deze product.
2. De muur moet vijf keer het gewicht van de tv en de beugel samen kunnen dragen.
3. Gebruik dit product niet voor doeleinden die niet expliciet door de fabrikant zijn gespecificeerd. Fabrikant. Fabrikant is niet aansprakelijk voor schade of letsel veroorzaakt door onjuiste montage of gebruik.
4. Controleer het apparaat voor elk gebruik. Gebruik het apparaat niet als er onderdelen loszitten of beschadigd zijn.

BEWAAR DEZE HANDLEIDING

BENODIGDE GEREEDSCHAPPEN



INBEGREPEN HARDWARE



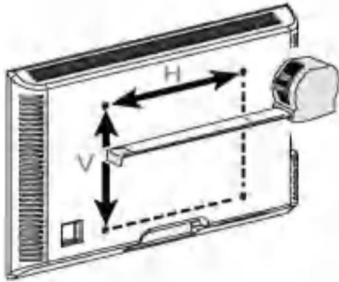
TV-schroeven / ringen



MONTAGESTAP

STEP1 Attach Brackets to TV

STEP 1-1 Measure TV Hole Pattern

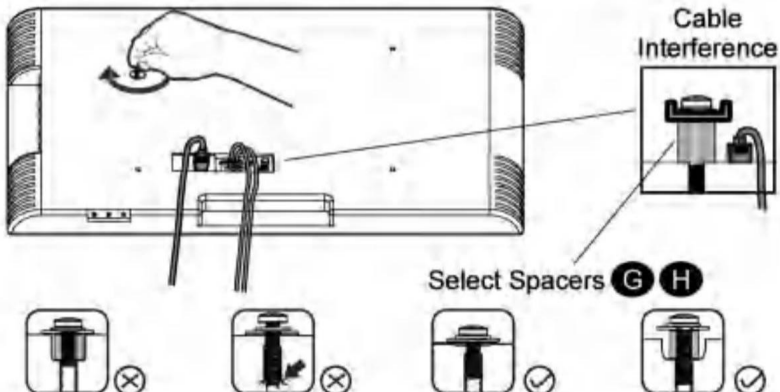


Note: VESA=Horizontal x Vertical
(Max VESA: 600x 400mm)

100mm	4 in
200mm	7 7/8 in
300mm	11 3/4 in
400mm	15 3/4 in
600mm	23 5/8 in

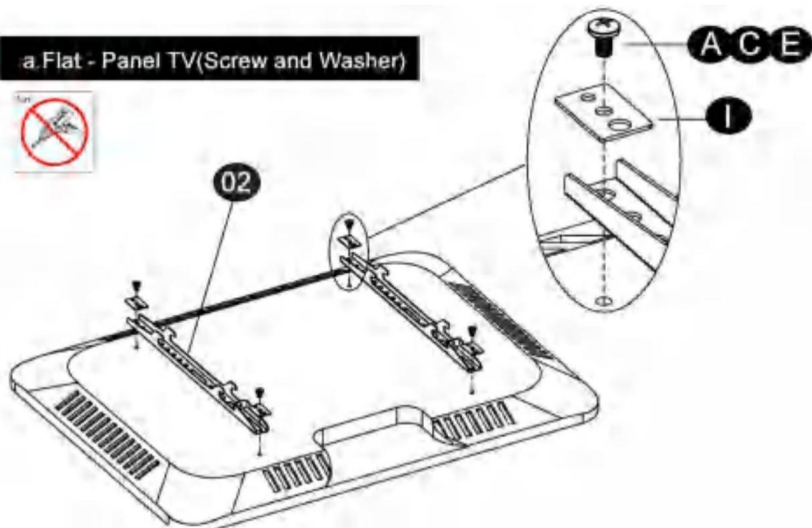
STEP 1-2 Select TV Screws

Preparation: Check VESA pattern of TV before installation. Only one screw size fits your TV.

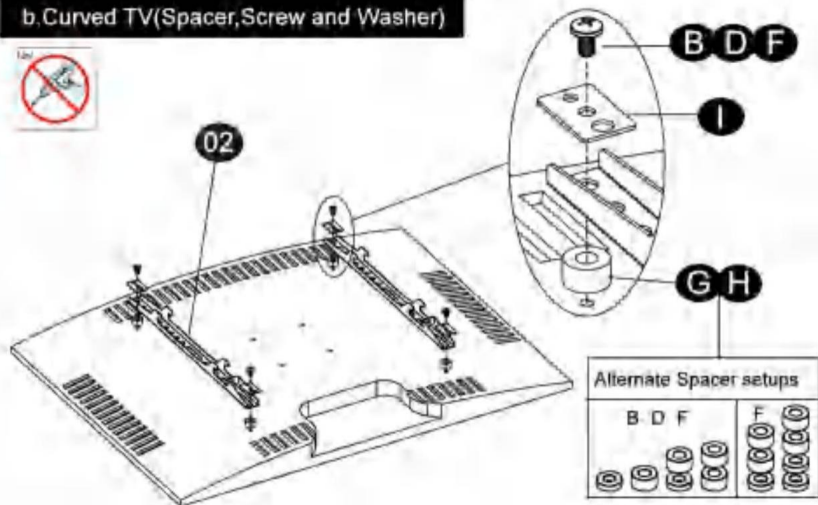


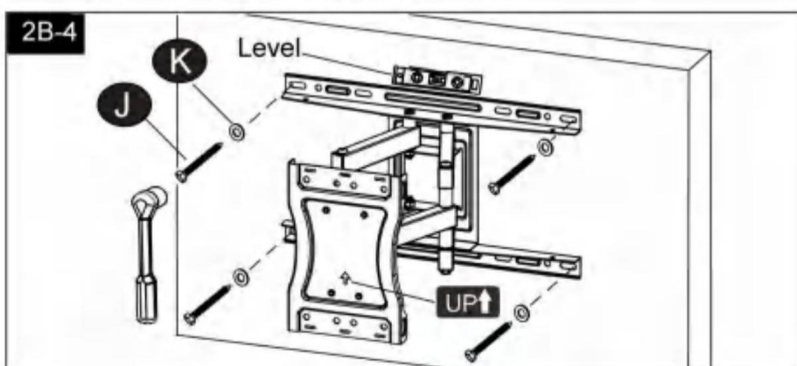
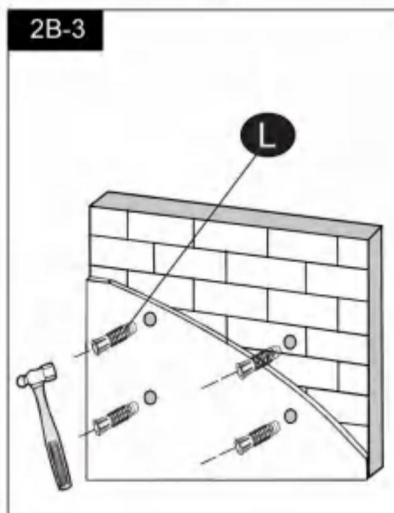
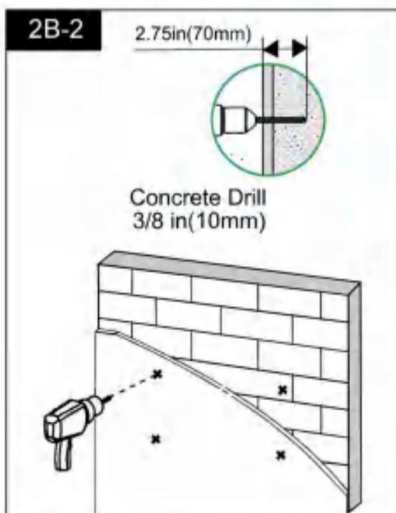
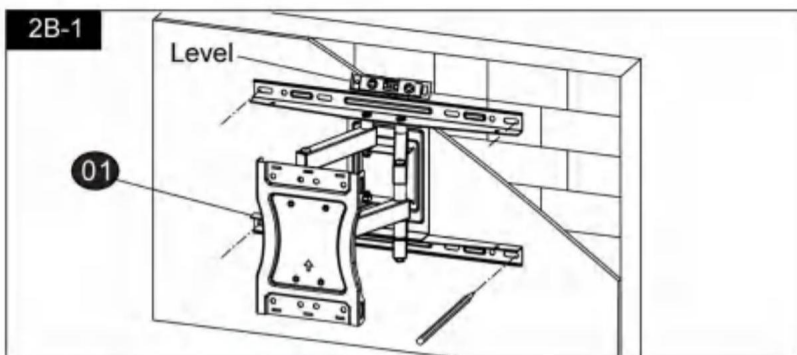
STAP 1-3 Bevestig de tv-beugels

a. Flat - Panel TV(Screw and Washer)

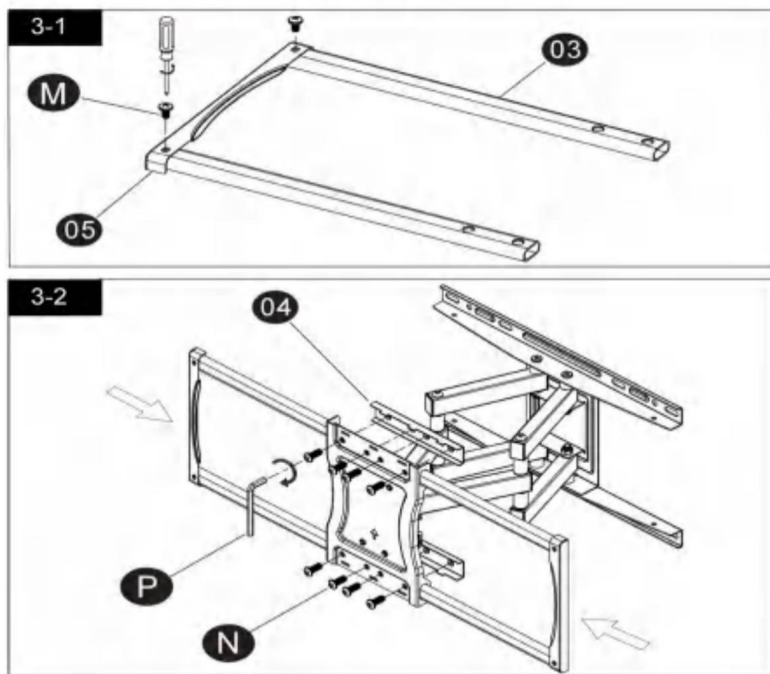


b. Curved TV(Spacer,Screw and Washer)

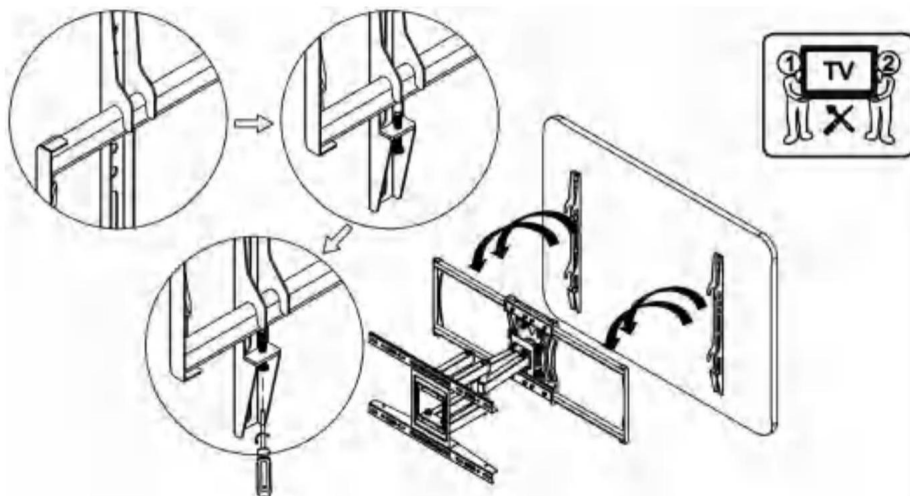




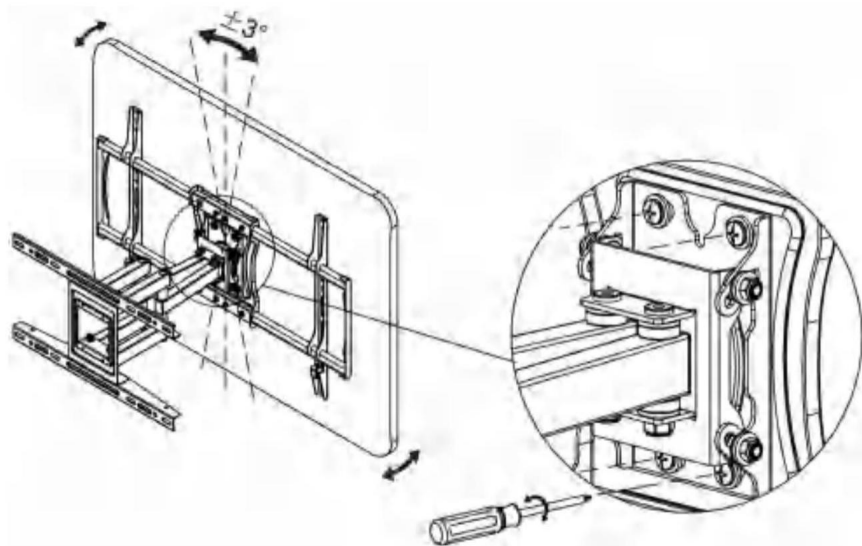
STAP 3 Montage van verlengarmen



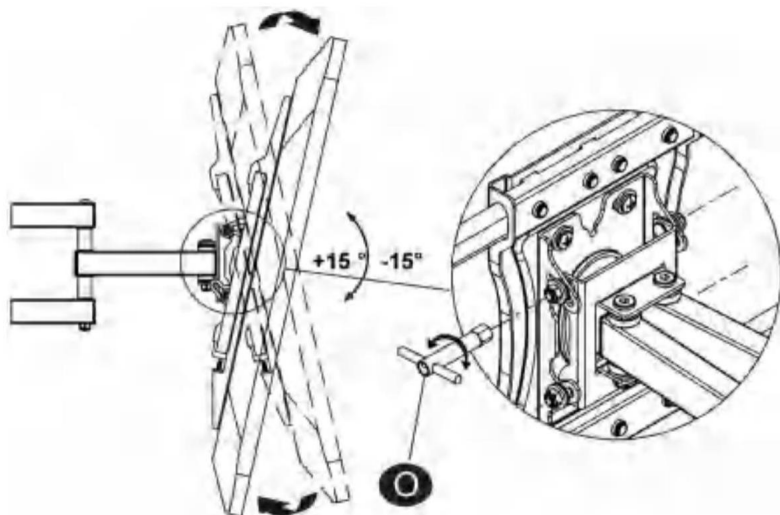
STEP 4 Hang and Secure TV to Wall Plate



STAP 5 TV-nivelleringsaanpassingen (± 3)



STEP 6 Tilting angle adjustments ($+15^\circ \sim -15^\circ$)



PRODUCTPARAMETER

Model	RLLF5
Veilig laadgewicht	60kg
Productgrootte	430*240*80mm
Netto gewicht	5,75kg

Fabrikant: Shanghai muxin muyeyouxiangongsi

Adres: Shuangchenglu 803nong11hao1602A-1609shi,
baoshanqu, sjanghai 200000 CN.

Geïmporteerd naar AUS: SIHAO PTY LTD. 1 ROKEVA STREEE EAST-
WOOD NSW 2122 Australië

Geïmporteerd naar de VS: Sanven Technology Ltd. Suite 250, 9166 Ana-heim
Place, Rancho Cucamonga, CA 91730



E-CrossStu GmbH
Mainzer Landstr.69, 60329 Frankfurt am Main.



YH CONSULTING LIMITED.
C/O YH Consulting Limited Kantoor 147, Centurion House,
Londen Road, Staines-upon-Thames, Surrey, TW18 4AX

Gemaakt in China

VEVOR

ROBUUSTE GEREEDSCHAPPEN, HALVE PRIJS



Technische ondersteuning en e-
garantiecertificaat www.vevor.com/support

V OCH V DER®

TUGT H TILLOLS, HALF PRIS

Teknisk support och e-garanticertifikat www.vevor.com/support

TV VÄGGFÄSTE

ANVÄNDARMANUAL

MODELL:RLLF5

Vi fortsätter att vara engagerade i att ge dig verktyg till konkurrenskraftiga priser.

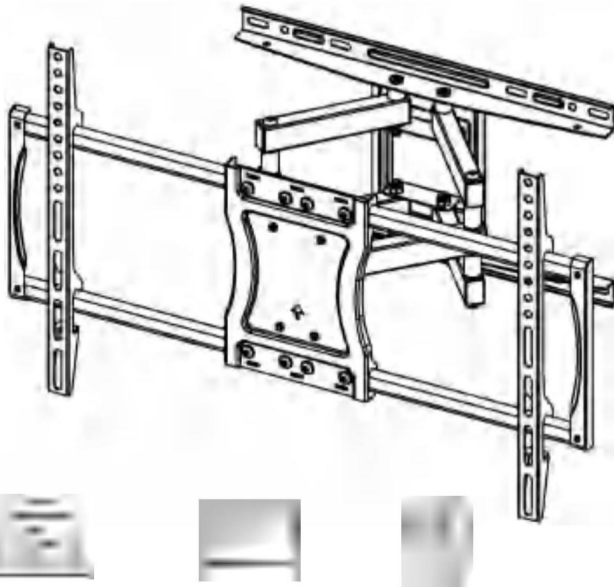
"Spara hälften, "halva priset" eller andra liknande uttryck som används av oss representerar endast en uppskattning av besparingar du kan dra nytta av att köpa vissa verktyg hos oss jämfört med de stora toppmärkena och doser behöver inte nödvändigtvis täcka alla kategorier av verktyg som erbjuds av oss Du påminns om att noggrant kontrollera när du lägger en beställning hos oss om du faktiskt sparar hälften i jämförelse med de främsta varumärkena.

VEVOR[®]

TV VÄGGFÄSTE

TUGT H OcksåLS, HA LF PRI DETTA

MODELL:RLLF5



BEHÖVER HJÄLP? KONTAKTA OSS!

Har du produktfrågor? Behöver du teknisk support? Du får gärna kontakta oss:

CustomerService@vevor.com

Detta är den ursprungliga instruktionen, läs alla instruktioner noggrant innan du använder den. VEVOR reserverar sig för en tydlig tolkning av vår användarmanual. Utseendet på produkten är beroende av den produkt du fått. Ursäkta oss att vi inte kommer att informera dig igen om det finns någon teknik eller mjukvaruuppdateringar på vår produkt.

SÄKERHETSINSTRUKTIONER

VARNING:

Läs detta material innan du använder den här produkten. Underlåtenhet att göra det kan leda till allvarliga skador.

Försiktighetsåtgärder vid

montering 1. Montera endast enligt dessa instruktioner. Felaktig montering kan skapa faror.

Denna produkt är designad för användning i träregel och massiv betongvägg. - Montera inte enbart på torr vägg.

2. Bär ANSI-godkända skyddsglasögon och kraftiga arbetshandskar under montering.
3. Håll monteringsområdet rent och väl upplyst.
4. Håll åskådare borta från området under monteringen.
5. Sätt dig inte ihop när du är trött eller påverkad av alkohol, droger eller medicinering.
6. Produktens egenskaper gäller för korrekt och fullständigt monterade endast produkter.
7. För ytterligare information om delarna som listas på följande sidor, vänligen se monteringsdiagrammet i denna manual. Packa upp och separera alla delar på ett rent arbetsområde.

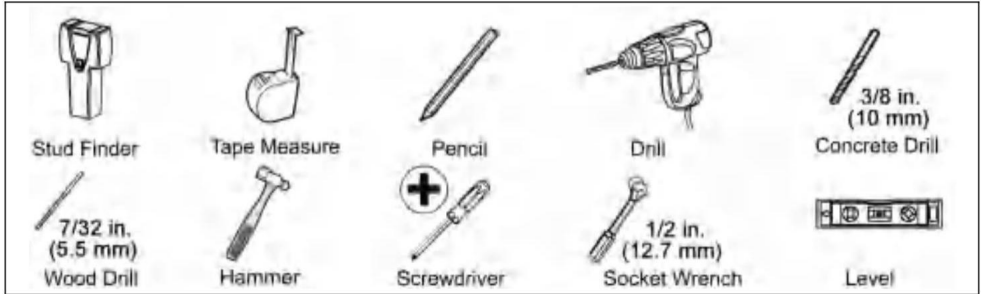
Använd

försiktighetsåtgärder 1. Viktbegränsningar: Överskrid inte den maximala viktkapaciteten för denna produkt.

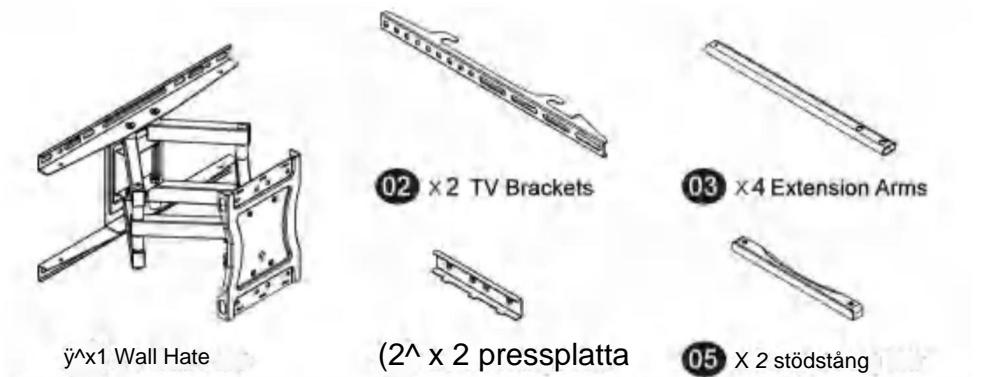
2. Väggen måste klara fem gånger vikten av TV:n och fästet tillsammans.
3. Använd inte denna produkt för något ändamål som inte uttryckligen anges av tillverkning. Tillverkning ansvarar inte för skada eller personskada orsakad av felaktig montering eller användning.
4. Inspektera före varje användning; Använd inte om delar är lösa eller skadade.

SPARA DENNA MANUAL

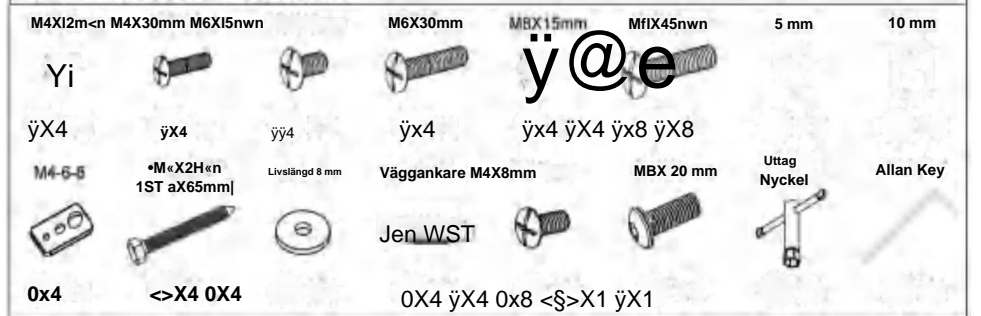
VERKTYG BEHÖVS



HÅRDVARA INGÅR



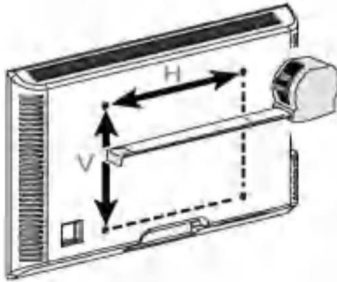
TV-skravar/brickor



MONTERINGSTEG

STEP1 Attach Brackets to TV

STEP 1-1 Measure TV Hole Pattern

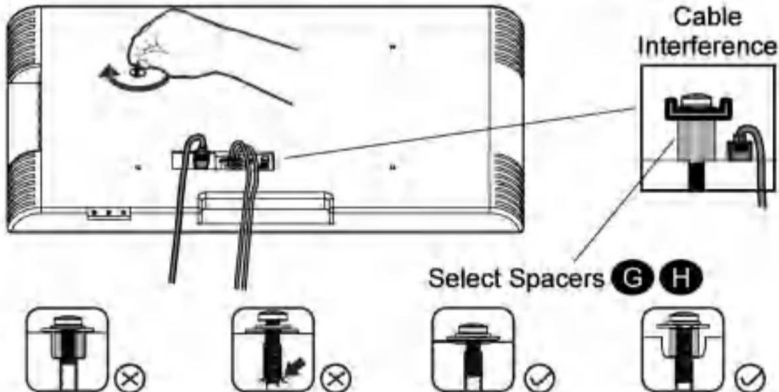


Note: VESA=Horizontal x Vertical
(Max VESA: 600x 400mm)

100mm	4 in
200mm	7 7/8 in
300mm	11 3/4 in
400mm	15 3/4 in
600mm	23 5/8 in

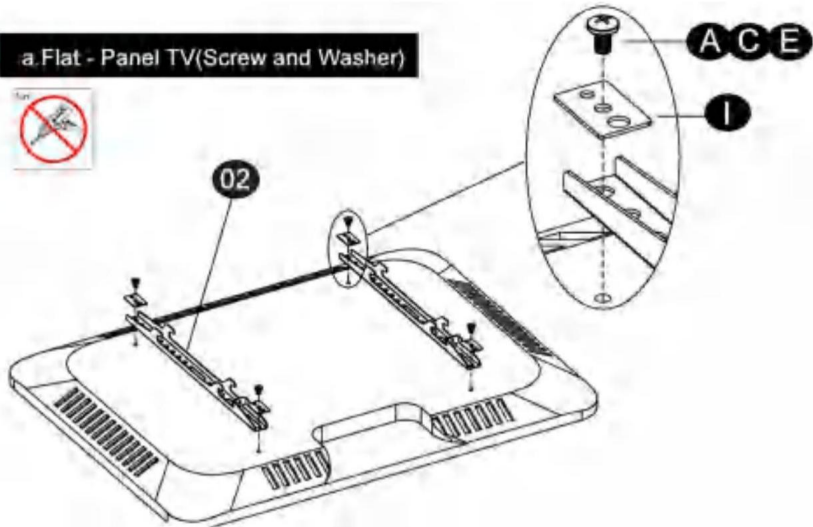
STEP 1-2 Select TV Screws

Preparation: Check VESA pattern of TV before installation. Only one screw size fits your TV.

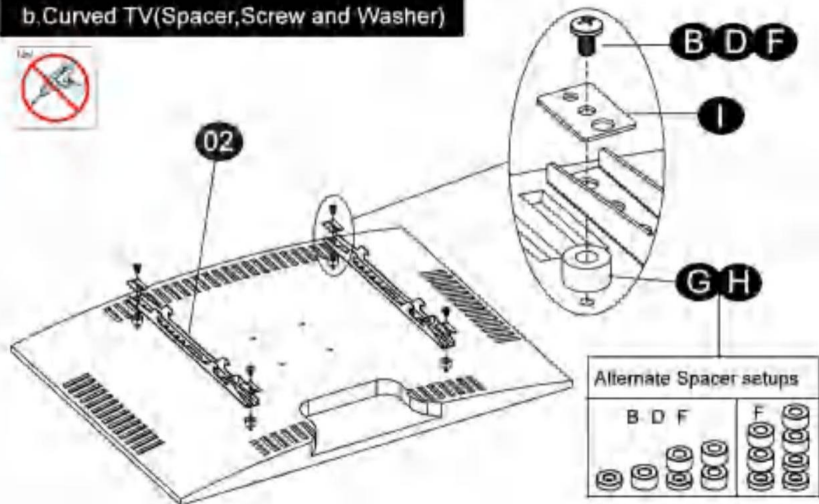


STEG 1-3 Fäst TV-fästena

a. Flat - Panel TV(Screw and Washer)



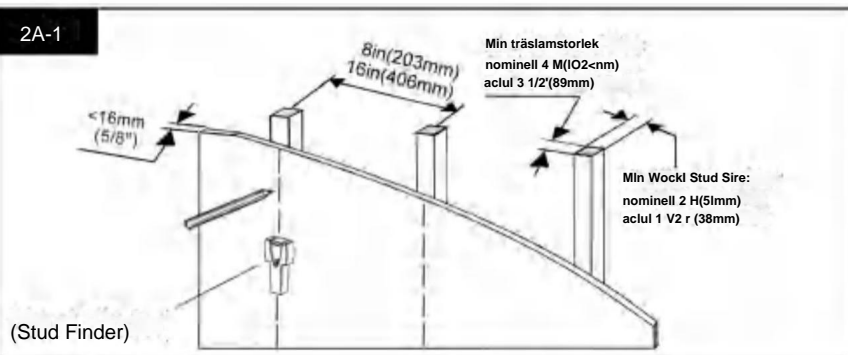
b. Curved TV(Spacer,Screw and Washer)



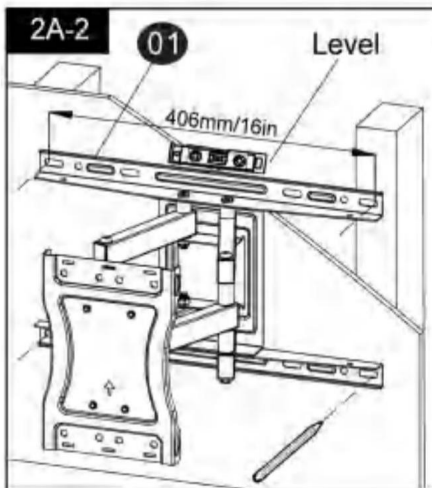
STEG 2 Fäst väggplattan på väggen

STEG 2A Installation av träregel

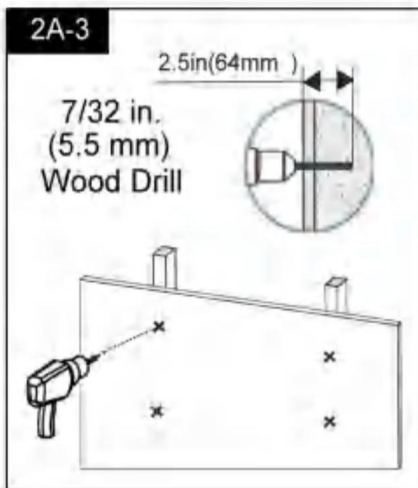
2A-1



2A-2



2A-3

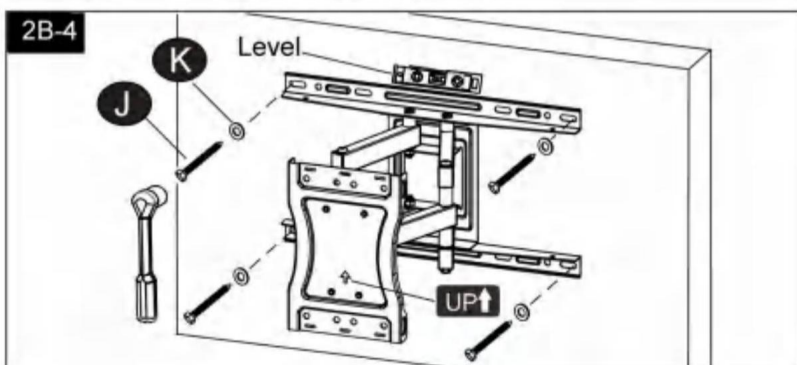
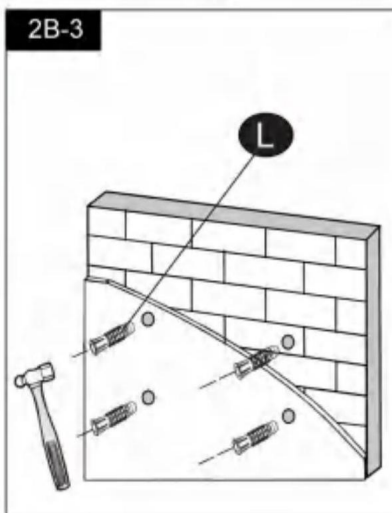
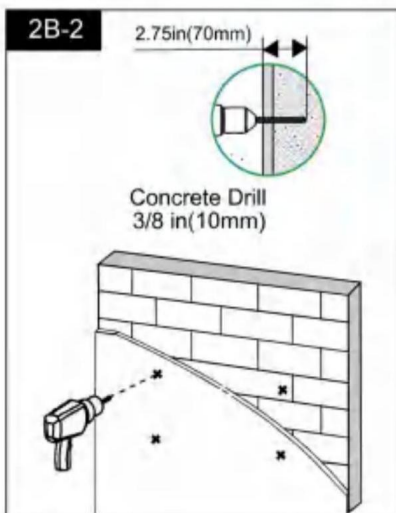
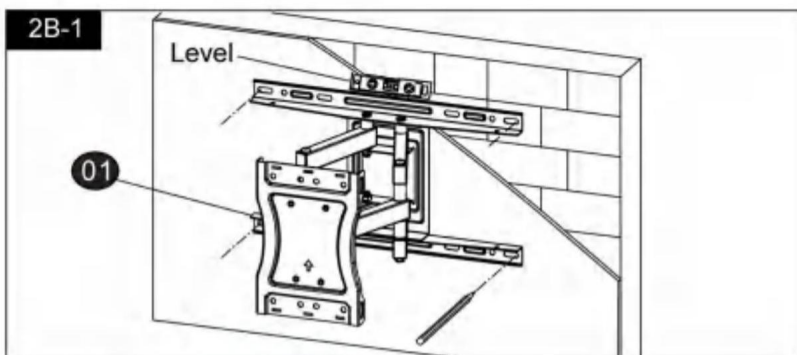


STEG 2B Montering av massiv betongvägg

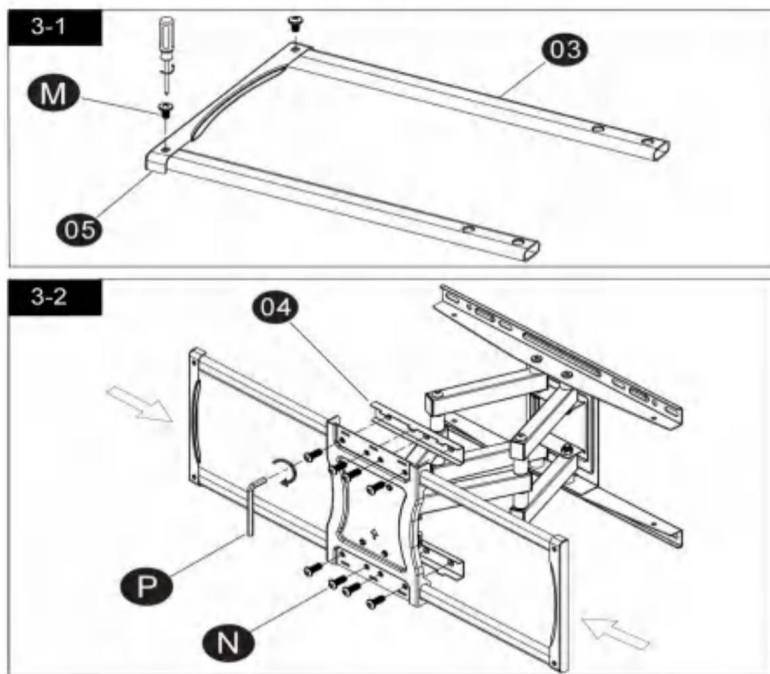


Varning: Dessa ankare är för solida betong- och betongblockväggar

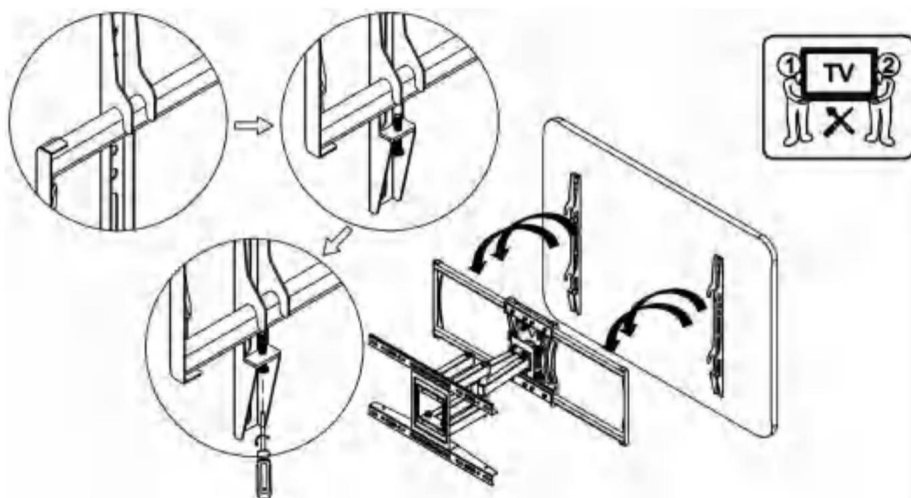
ANVÄND dem ENDAST i gipsskivor eller träreglar.



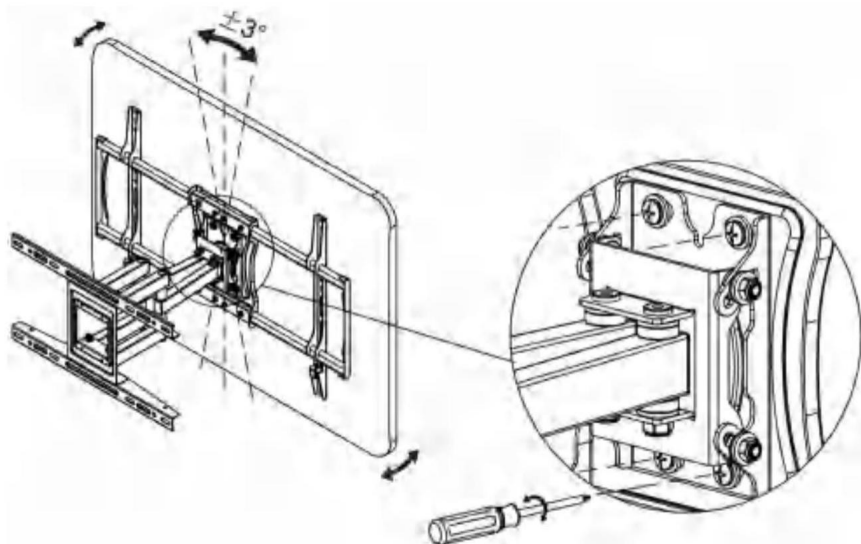
STEG 3 Montering av förlängningsarmar



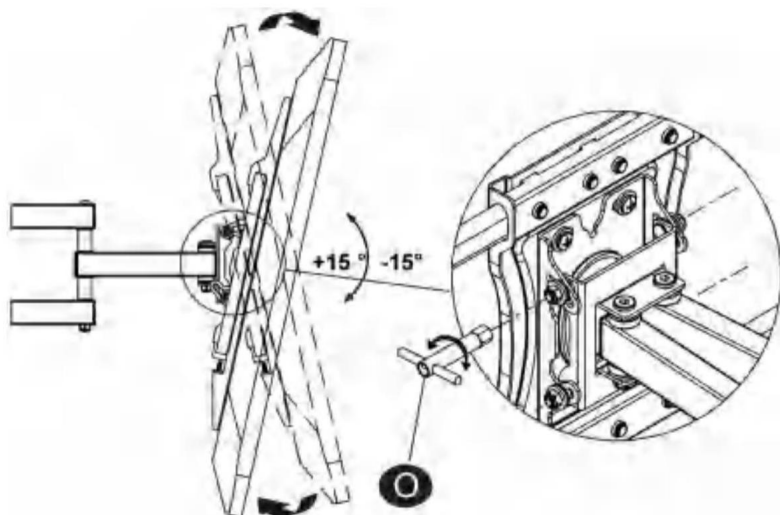
STEP 4 Hang and Secure TV to Wall Plate



STEG 5 Justeringar av TV:n $\pm 3^\circ$



STEP 6 Tilting angle adjustments ($+15^\circ \sim -15^\circ$)



PRODUKTPARAMETER

Modell	RLLF5
Säker lastvikt	60 kg
Produktstorlek	430*240*80 mm
Nettovikt	5,75 kg

Tillverkare: Shanghai muxinmuyeyouxiangongsi

Adress: Shuangchenglu 803nong11hao1602A-1609shi,
baoshanqu, shanghai 200000 CN.

Importerad till AUS: SIHAO PTY LTD. 1 ROKEVA STREETEAST-WOOD NSW
2122 Australien

Importerad till USA: Sanven Technology Ltd. Suite 250, 9166 Ana-heim Place,
Rancho Cucamonga, CA 91730



E-CrossStu GmbH
Mainzer Landstr.69, 60329 Frankfurt am Main.



YH CONSULTING LIMITED.
C/O YH Consulting Limited Office 147, Centurion House,
London Road, Staines-upon-Thames, Surrey, TW18 4AX

Tillverkad i Kina

VEVOR

®

HÅRA VERKTYG, HALVA PRISET

Teknisk support och e-garanticertifikat

www.vevor.com/support