

VEVOR®

TOUGH TOOLS, HALF PRICE

Technical Support and E-Warranty Certificate www.vevor.com/support

TV WALL MOUNTS USER MANUAL

MODEL:RLLF7-X

We continue to be committed to provide you tools with competitive price.

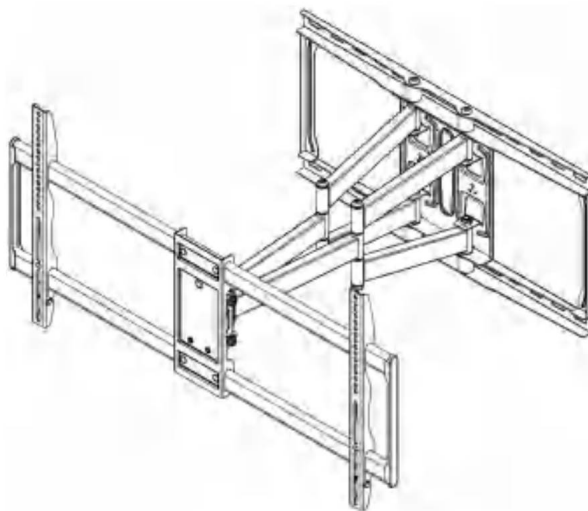
"Save Half, "Half Price" or any other similar expressions used by us only represents an estimate of savings you might benefit from buying certain tools with us compared to the major top brands and does not necessarily mean to cover all categories of tools offered by us. You are kindly reminded to verify carefully when you are placing an order with us if you are actually saving half in comparison with the top major brands.

VEVOR[®]

TOUGH TOOLS, HALF PRICE

TV WALL MOUNTS

MODEL:RLLF7-X



NEED HELP? CONTACT US!

Have product questions? Need technical support? Please feel free to contact us:

○ CustomerService@vevor.com

This is the original instruction, please read all manual instructions carefully before operating. VEVOR reserves a clear interpretation of our user manual. The appearance of the product shall be subject to the product you received. Please forgive us that we won't inform you again if there are any technology or software updates on our product.

SAFETY INSTRUCTIONS

WARNING:

Read this material before using this product Failure to do so can result in serious injury.

Assembly precautions

1. Assemble only according to these instructions. Improper assembly can create hazards. This product is designed for use in wood stud and solid concrete wall. -Do not mount on dry wall alone.
2. Wear ANSI-approved safety goggles and heavy-duty work gloves during assembly.
3. Keep the assembly area clean and well-lit.
4. Keep bystanders out of the area during assembly.
5. Do not assemble when tired or when under the influence of alcohol, drugs or medication.
6. The product capabilities apply to properly and completely assembled products only.
7. For additional information regarding the parts listed in the following pages, please refer to the Assembly Diagram of this manual. Unwrap and separate all parts in a clean work area.

Use precautions

1. Weight Restrictions: Do not exceed the maximum weight capacity of this product.
2. The wall must be capable of supporting five times the weight of the TV and mount combined.
3. Do not use this product for any purpose not explicitly specified by manufacture. Manufacture is not responsible for damage or injury caused by incorrect assembly or use.
4. Inspect before every use; do not use if parts are loose or damaged.

SAVE THIS MANUAL

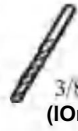
TOOLS NEEDED



Stud Finder



Drill



3/8 in.
(10mm)



7/32 in.
(5.5mm)

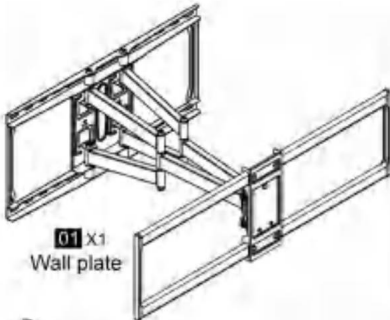


1/2 in.
(12.7mm)



Wood Drill Hammer Screwdriver Socket Wrench Level

HARDWARE INCLUDED



01 X1
Wall plate



02 X2
TV Brackets

	M4XUmm	M4X3Umm	M6X15nmm	MSXaOmin
TV Scrws	伊		伊	
Washers	X4	X4	M	0<4
MBXISfwn	伊	5mm	S	M4-5-8
	X4	X4	X8	X8
			8	X4
$\frac{3}{8}$ X2 $\frac{1}{2}$ in <sr ex65mm]			WallAnclxtr	Soauil Spanror
X4	X4	X4	X4	X1

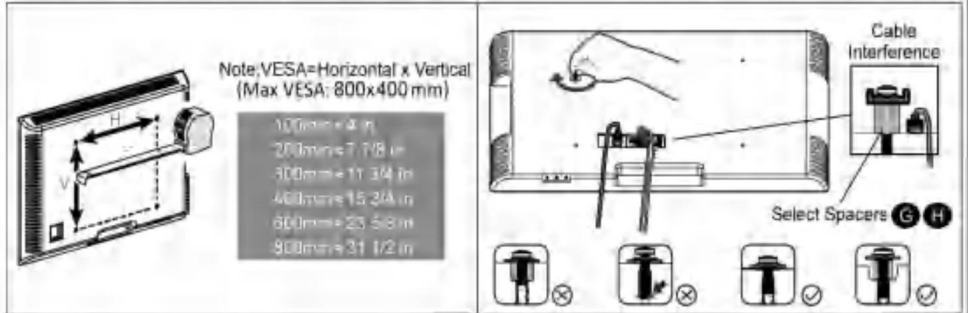
10mm

ASSEMBLY STEP

STEP1 Attach Brackets to TV

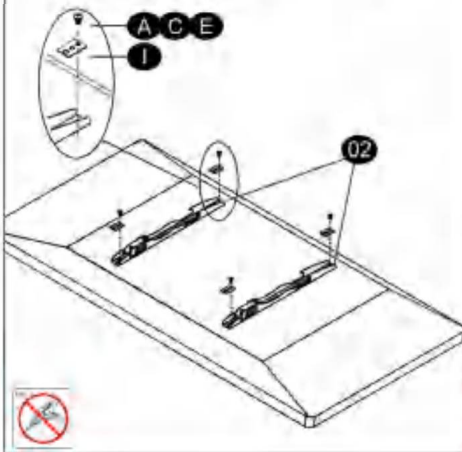
STEP 1-1 Select TV Screws

Preparation: Check VESA pattern of TV before installation. Only one screw size fits your TV.

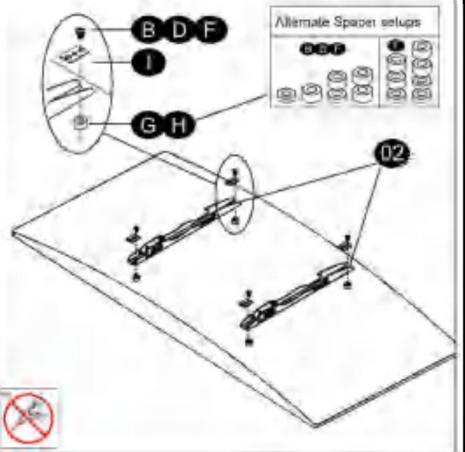


STEP1-2 Attach the TV Brackets

a. Flat-Panel TV (Screw and Washer)



b. Curved TV (Spacer, Screw and Washer)



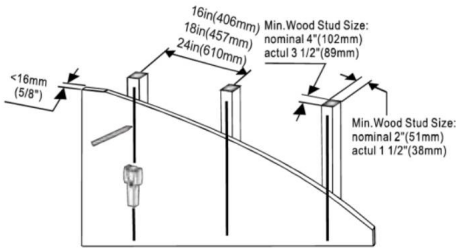
STEP 2 Attach Wall Plate to Wall

For wood stud installation, follow STEP 2A

For concrete installation, follow STEP 2B

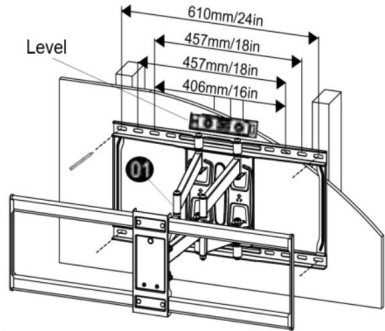
STEP 2A Wood Stud Installation

2A-1

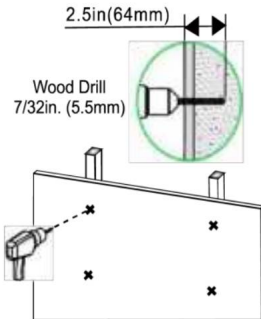


2A-2

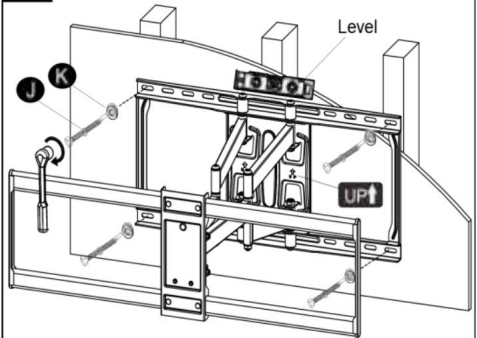
Mark the pilot hole locations



2A-3



2A-4

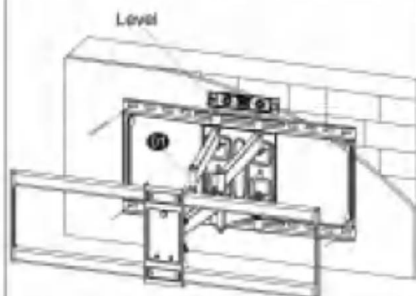


STEP 2B Solid Concrete Wall Installation

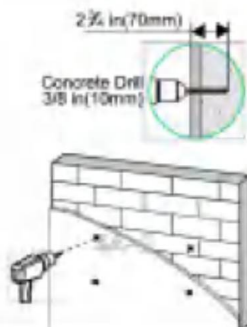


Caution: These anchors are for solid concrete and concrete block walls ONLY DO NOT use them in drywall or wood studs.

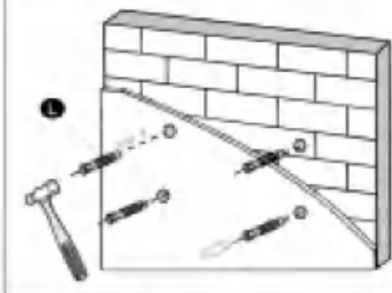
2B-1 Mark the pilot hole locations.



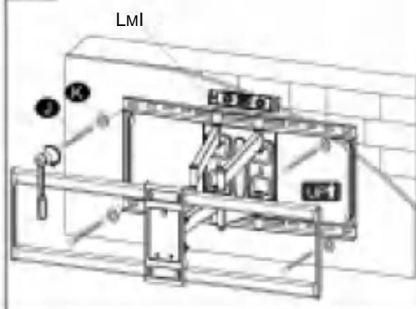
2B-2



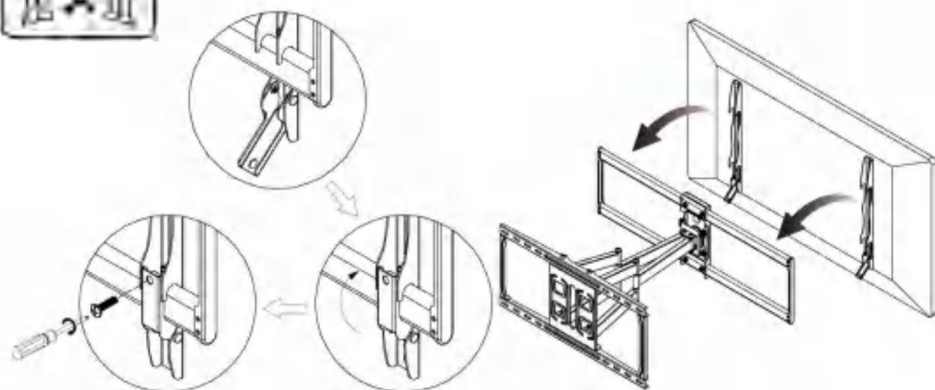
2B-3 Use the hammer to knock anchors into the wall.



2B-4



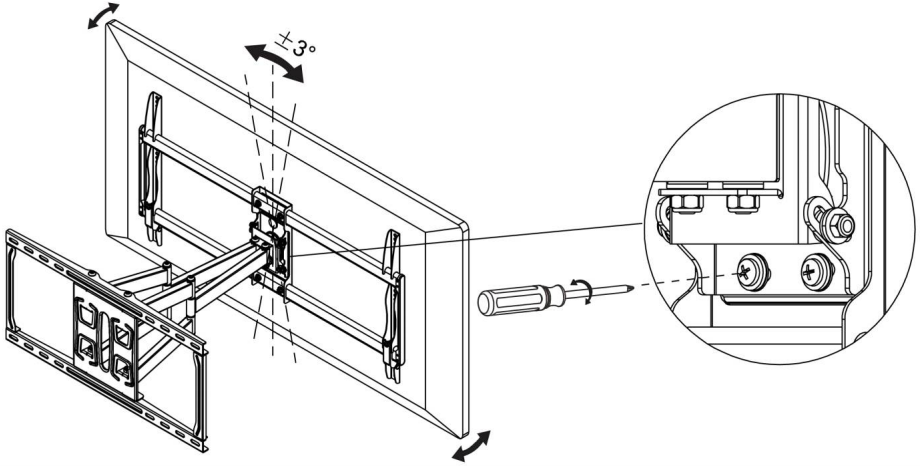
STEP 3 Hang and Secure TV to Wall Plate



STEP4 Adjustments

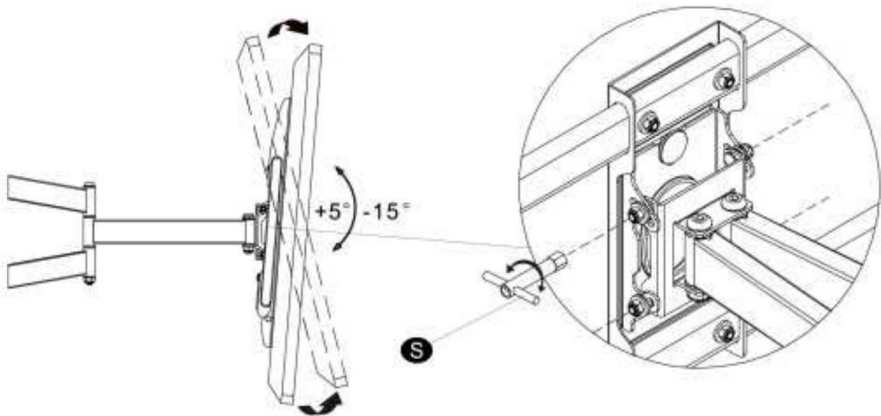
STEP 4-1 TV Leveling Adjustment($\pm 3^\circ$)

Loosen 2 leveling bolts on the rear of TV plate by maximum 2 turns, adjust to level, and retighten to secure.

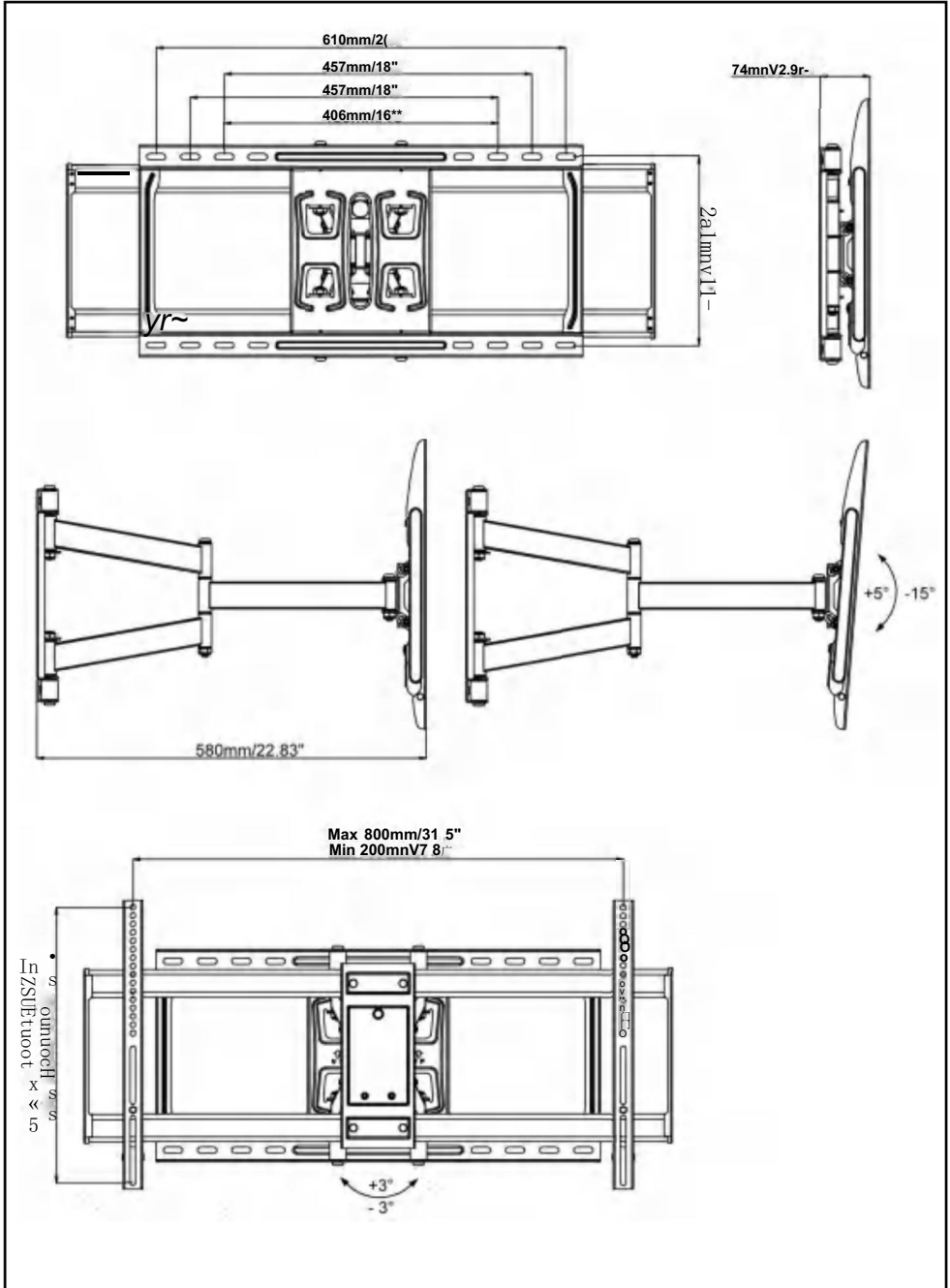


STEP 4-2 Tilting Angel Adjustment ($+5^\circ$ - -15°)

Pull TV to your desired angle and then fasten 4 tilting bolts with Socket Spanner.



PRODUCT DIMENSIONS



PRODUCT PARAMETER

Model	RLLF7-X
Safe Loading Weight	75 kg
Product Size	880*325*90 mm
Net Weight	10.77 kg

Manufacturer: Shanghaimuxinmuyeyouxiangongsi

Address: Shuangchenglu 803nong11hao1602A-1609shi,
baoshanqu, shanghai 200000 CN.

Imported to AUS: SIHAO PTY LTD. 1 ROKEVA STREETEAST-
WOOD NSW 2122 Australia

Imported to USA: Sanven Technology Ltd. Suite 250, 9166 Ana-
heim Place, Rancho Cucamonga, CA 91730



E-CrossStu GmbH
Mainzer Landstr.69, 60329 Frankfurt am Main.



YH CONSULTING LIMITED.
C/O YH Consulting Limited Office 147, Centurion House,
London Road, Staines-upon-Thames, Surrey, TW18 4AX

Made In China

VEVOR[®]

TOUGH TOOLS, HALF PRICE

Technical Support and E-Warranty Certificate

www.vevor.com/support

VEVOR[®]

TOUGH & MCO, HALF PRICE

Assistance technique et certificat de garantie électronique www.vevor.com/support

SUPPORTS MURAUX POUR TÉLÉVISEUR

MANUEL D'UTILISATION

MODÈLE : RLLF7-X

Nous continuons à nous engager à vous fournir des outils à des prix compétitifs.

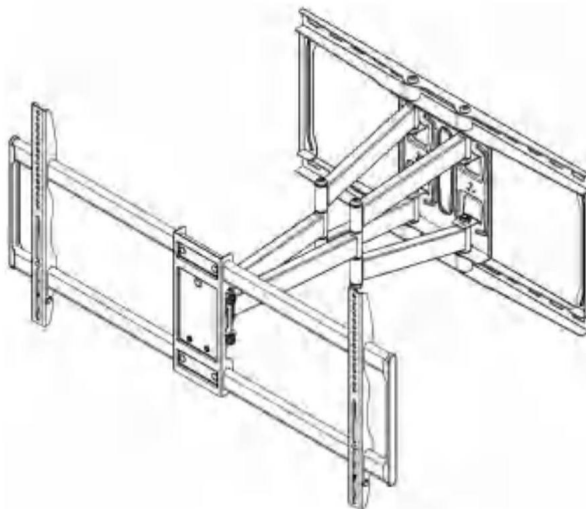
« Économisez la moitié », « Moitié prix » ou toute autre expression similaire utilisée par nous ne représente qu'une estimation des économies que vous pourriez réaliser en achetant certains outils chez nous par rapport aux grandes marques et ne couvre pas nécessairement toutes les catégories d'outils que nous proposons. Nous vous rappelons de bien vouloir vérifier attentivement lorsque vous passez une commande chez nous si vous économisez réellement la moitié par rapport aux grandes marques.

VEVOR®

SUPPORTS MURAUX POUR TÉLÉVISEUR

TOUG H TROP LS, HA LF PRI CE

MODÈLE : RLLF7-X



BESOIN D'AIDE? CONTACTEZ-NOUS!

Vous avez des questions sur les produits ? Besoin d'assistance technique ? N'hésitez pas à nous contacter.

Contactez-nous:

CustomerService@vevor.com

Il s'agit de la notice d'utilisation d'origine. Veuillez lire attentivement toutes les instructions du manuel avant de l'utiliser. VEVOR se réserve le droit d'interpréter clairement notre manuel d'utilisation.

L'apparence du produit dépend du produit que vous avez reçu. Veuillez nous excuser, nous ne vous informerons plus en cas de mise à jour technologique ou logicielle de notre produit.

CONSIGNES DE SÉCURITÉ

AVERTISSEMENT:

Lisez ce document avant d'utiliser ce produit. Le non-respect de cette consigne peut entraîner des blessures graves.

Précautions d'assemblage 1.

Assembler uniquement selon ces instructions. Un assemblage incorrect peut créer des dangers. Ce produit est conçu pour être utilisé dans des murs à ossature de bois et des murs en béton massif. - Ne pas monter sur une cloison sèche uniquement.

2. Portez des lunettes de sécurité approuvées par l'ANSI et des gants de travail robustes pendant assemblée.

3. Gardez la zone de montage propre et bien éclairée.

4. Gardez les spectateurs hors de la zone pendant le montage.

5. Ne vous réunissez pas lorsque vous êtes fatigué ou sous l'influence de l'alcool, de drogues ou des médicaments.

6. Les capacités du produit s'appliquent aux produits correctement et complètement assemblés. produits uniquement.

7. Pour plus d'informations sur les pièces répertoriées dans les pages suivantes,

Veillez vous référer au schéma d'assemblage de ce manuel. Déballez et séparez toutes les pièces dans une zone de travail propre.

Précautions d'utilisation

1. Restrictions de poids : Ne pas dépasser la capacité de poids maximale de cet produit.

2. Le mur doit être capable de supporter cinq fois le poids du téléviseur et du support combinés.

3. N'utilisez pas ce produit à des fins non explicitement spécifiées par

Fabrication. Le fabricant n'est pas responsable des dommages ou blessures causés par un assemblage ou une utilisation incorrects.

4. Inspectez avant chaque utilisation ; ne pas utiliser si des pièces sont desserrées ou endommagées.

CONSERVER CE MANUEL

OUTILS NÉCESSAIRES



Crayon à ruban détecteur de montants

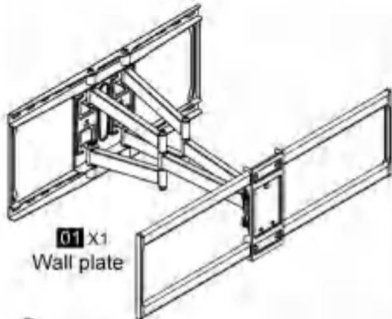


Foret à béton



Perceuse à bois Marteau Tournevis Clé à douille Niveau

MATÉRIEL INCLUS



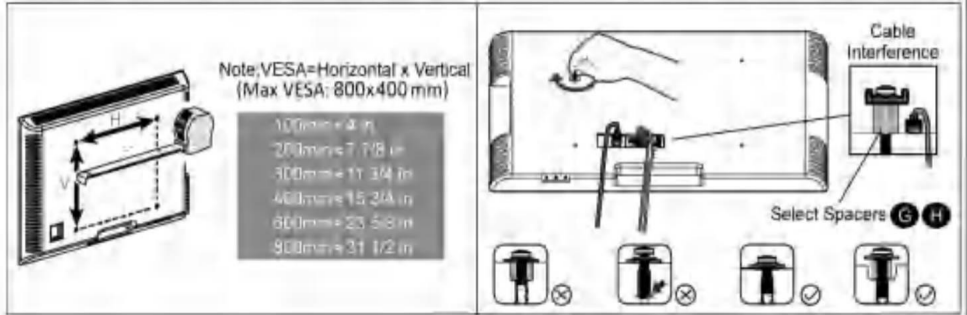
Ecrans de télévision Rondelles	M4XUmm	M4X3Umm	M6X15nkn	MSXaOmin
	Yi		Yi	
	A X4	X4	M	0<4
MBXISfwn	MBX4Sm 10 mm	5mm		M4-5-8
Yi		S 8		
'4	X4	X8	X8	oya 4
3/8 X2 1/2 in <sr ex65mm]	Mi-ferme	WallAnclxtr	Soauil	Spanror
	>4	X4	X1	

ÉTAPE D'ASSEMBLAGE

ÉTAPE 1 Fixez les supports au téléviseur

ÉTAPE 1-1 Sélectionnez les vis du téléviseur

Préparation : Vérifiez le schéma VESA du téléviseur avant l'installation. Une seule taille de vis convient à votre téléviseur.

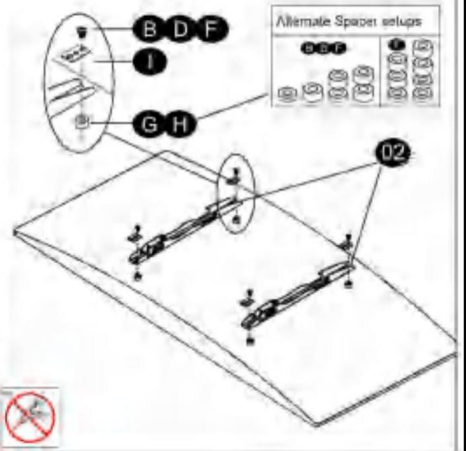


ÉTAPE 1-2 Fixez les supports du téléviseur

a. Téléviseur à écran plat (vis et rondelle)



b. Téléviseur incurvé (entretoise, vis et rondelle)



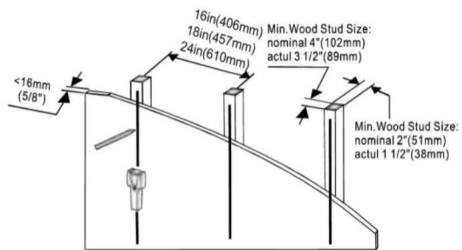
ÉTAPE 2 Fixez la plaque murale au mur

Pour l'installation de montants en bois, suivez l'ÉTAPE 2A

Pour l'installation du béton, suivez l'ÉTAPE 2B

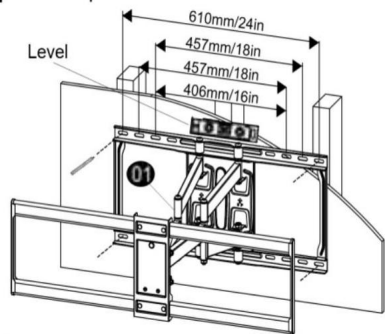
ÉTAPE 2A Installation de montants en bois

2A-1

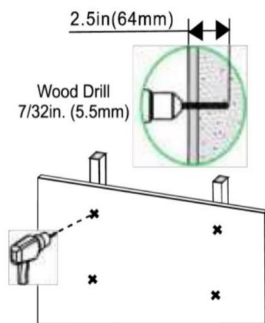


2A-2

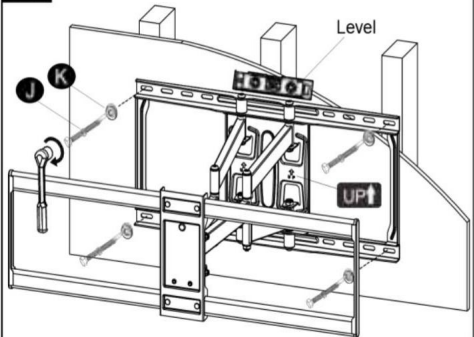
Mark the pilot hole locations



2A-3



2A-4

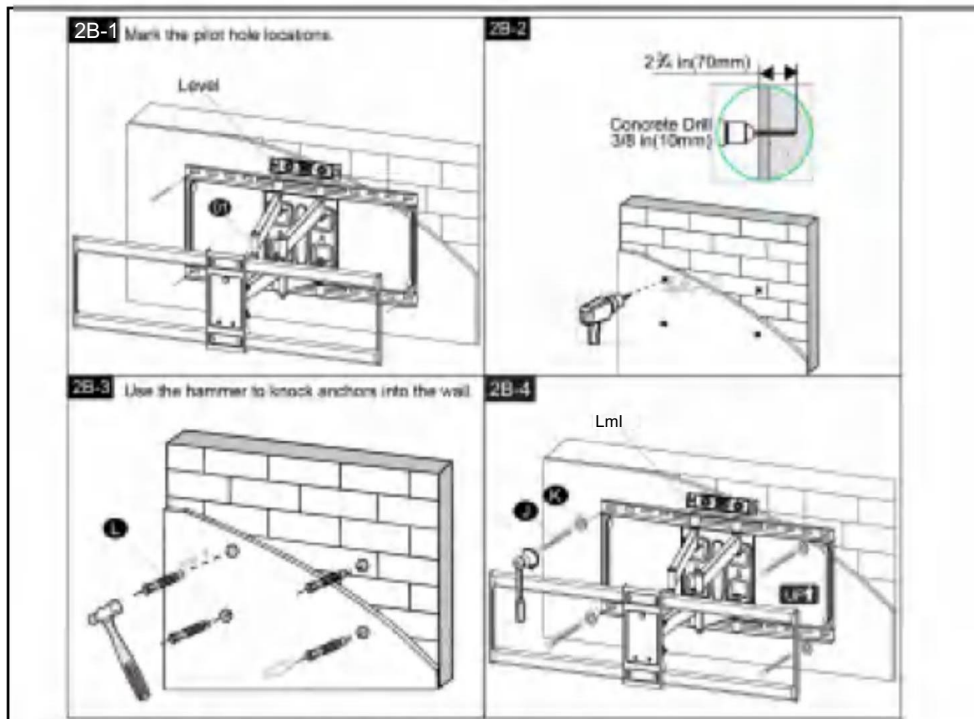


ÉTAPE 2B Installation d'un mur en béton massif

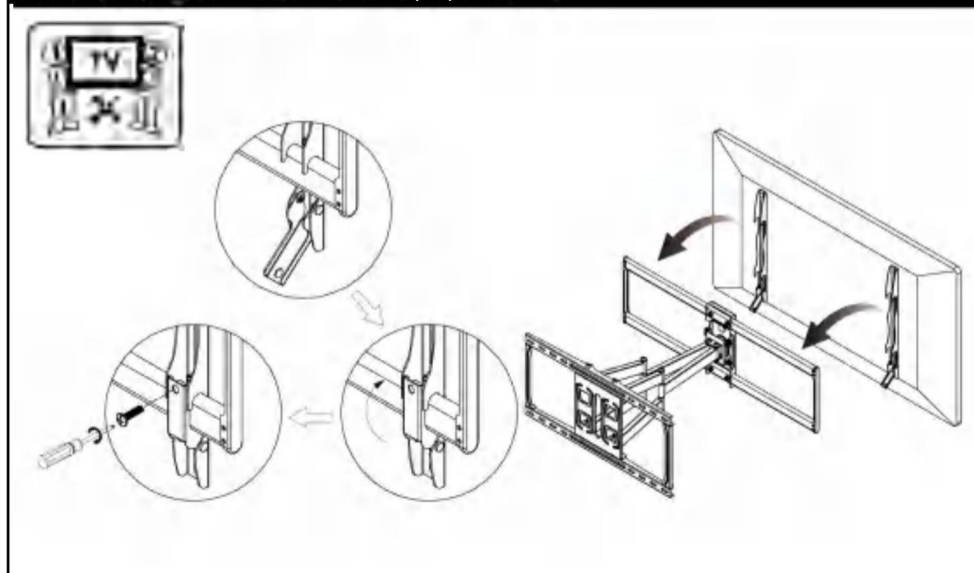


Attention : ces ancrages sont destinés aux murs en béton massif et en parpaings

NE LES UTILISEZ PAS UNIQUEMENT dans des cloisons sèches ou des montants en bois.



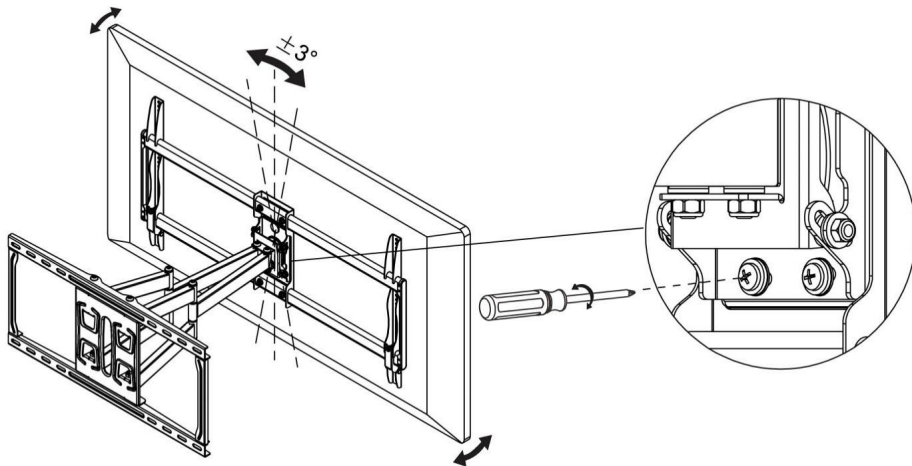
ÉTAPE 3 Accrochez et fixez le téléviseur à la plaque murale



Réglages de l'ÉTAPE 4

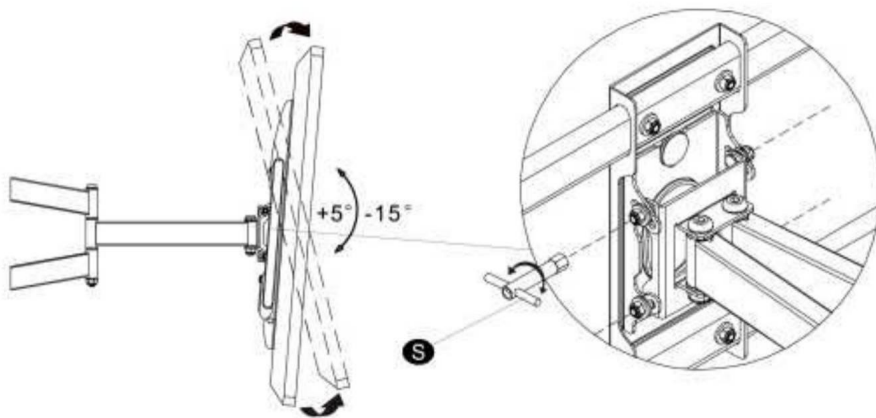
ÉTAPE 4-1 Réglage de la mise à niveau du téléviseur ($\pm 3^\circ$)

Desserrez les 2 boulons de mise à niveau à l'arrière de la plaque TV de 2 tours maximum, ajustez le niveau et resserrer pour sécuriser.

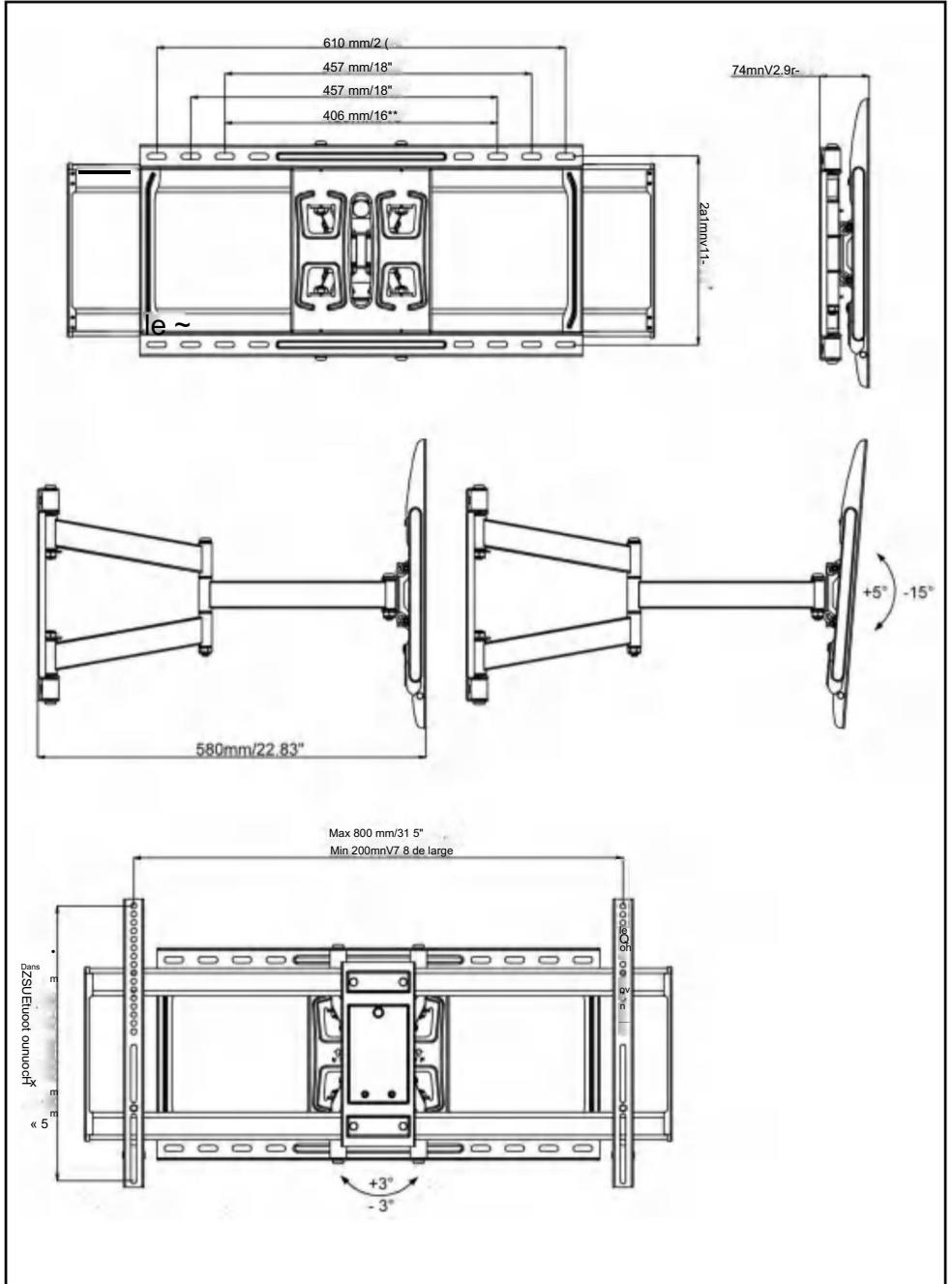


ÉTAPE 4-2 Réglage de l'angle d'inclinaison ($+5^\circ$ - 15°)

Tirez le téléviseur à l'angle souhaité, puis fixez les 4 boulons d'inclinaison avec une clé à douille.



DIMENSIONS DU PRODUIT



PARAMÈTRE DU PRODUIT

Modèle	RLLF7-X
Poids de chargement sécuritaire	75 kg
Taille du produit	880*325*90 mm
Poids net	10,77 kg

Fabricant : Shanghaimuxinmuyeyouxiangongsi

Adresse : Shuangchenglu 803nong11hao1602A-1609shi

Baoshanqu, Shanghai 200000 CN.

Importé en Australie : SIHAO PTY LTD. 1 ROKEVA STREETEAST-WOOD
NSW 2122 Australie

Importé aux États-Unis : Sanven Technology Ltd. Suite 250, 9166 Ana-heim
Place, Rancho Cucamonga, CA 91730



E-CrossStu GmbH

Mainzer Landstr.69, 60329 Francfort-sur-le-Main.



YH CONSULTING LIMITÉE.

C/O YH Consulting Limited Bureau 147, Centurion House,
Route de Londres, Staines-upon-Thames, Surrey, TW18 4AX

Fabriqué en Chine

VEVOR

®

OUTILS ROBUSTES, MOITIÉ PRIX

Assistance technique et certificat de garantie
électronique www.vevor.com/support

V UND V DER R[®]

TOUGH ZUOLS, HALF PREIS

Technischer Support und E-Garantie-Zertifikat www.vevor.com/support

TV-WANDHALTERUNGEN

BENUTZERHANDBUCH

MODELL:RLLF7-X

Wir sind weiterhin bestrebt, Ihnen Werkzeuge zu wettbewerbsfähigen Preisen anzubieten.

„Sparen Sie die Hälfte“, „Halber Preis“ oder andere ähnliche Ausdrücke, die wir verwenden, stellen lediglich eine Schätzung der Ersparnis dar, die Sie beim Kauf bestimmter Werkzeuge bei uns im Vergleich zu den großen Topmarken erzielen können, und bedeuten nicht notwendigerweise, dass sie alle von uns angebotenen

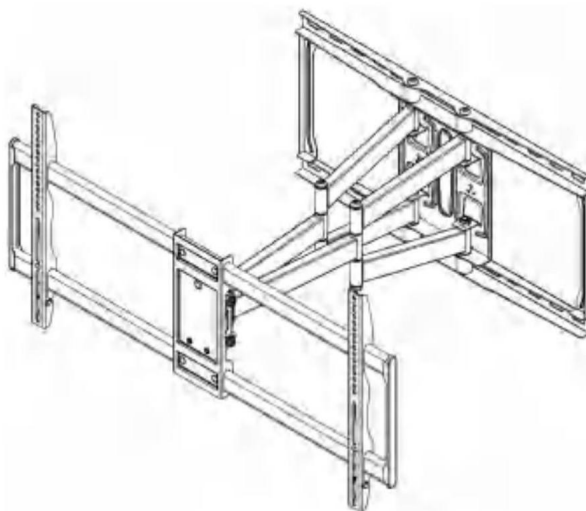
Werkzeugkategorien abdecken. Wir möchten Sie freundlich daran erinnern, bei Ihrer Bestellung bei uns sorgfältig zu prüfen, ob Sie im Vergleich zu den großen Topmarken tatsächlich die Hälfte sparen.

VEVOR®

TV-WANDHALTERUNGEN

TOUG HAUCH LS, HA LF PRI DAS

MODELL:RLLF7-X



Brauchen Sie Hilfe? Kontaktieren Sie uns!

Haben Sie Fragen zu unseren Produkten? Benötigen Sie technische Unterstützung?

Kontakt:

CustomerService@vevor.com

Dies ist die Originalanleitung. Bitte lesen Sie alle Anweisungen sorgfältig durch, bevor Sie das Gerät in Betrieb nehmen. VEVOR behält sich eine klare Auslegung unserer Bedienungsanleitung vor. Das Erscheinungsbild des Produkts richtet sich nach dem Produkt, das Sie erhalten haben. Bitte verzeihen Sie uns, dass wir Sie nicht erneut informieren, wenn es Technologie- oder Software-Updates für unser Produkt gibt.

SICHERHEITSHINWEISE

WARNUNG:

Lesen Sie dieses Material, bevor Sie dieses Produkt verwenden. Andernfalls kann es zu schweren Verletzungen kommen.

Vorsichtsmaßnahmen bei der

Montage 1. Montieren Sie das Produkt ausschließlich gemäß dieser Anleitung. Eine unsachgemäße Montage kann Gefahren verursachen. Dieses Produkt ist für die Verwendung in Holzpfosten und Massivbetonwänden konzipiert. - Nicht ausschließlich an Trockenbauwänden montieren.

2. Tragen Sie ANSI-zugelassene Schutzbrillen und schwere Arbeitshandschuhe während Montage.

3. Halten Sie den Versammlungsbereich sauber und gut beleuchtet.

4. Halten Sie während der Montage unbeteiligte Zuschauer vom Bereich fern.

5. Montieren Sie nicht, wenn Sie müde sind oder unter dem Einfluss von Alkohol, Drogen oder oder Medikamente.

6. Die Produkteigenschaften gelten für ordnungsgemäß und vollständig montierte Nur Produkte.

7. Weitere Informationen zu den auf den folgenden Seiten aufgeführten Teilen erhalten Sie Bitte beachten Sie das Montagediagramm in diesem Handbuch. Packen Sie alle Teile in einem sauberen Arbeitsbereich aus und trennen Sie sie.

Vorsichtsmaßnahmen

1. Gewichtsbeschränkungen: Überschreiten Sie nicht die maximale Gewichtskapazität dieses Produkt.

2. Die Wand muss das Fünffache des Gesamtgewichts von Fernseher und Halterung tragen können.

3. Verwenden Sie dieses Produkt nicht für Zwecke, die nicht ausdrücklich von

Der Hersteller ist nicht für Schäden oder Verletzungen verantwortlich, die durch falsche Montage oder Verwendung entstehen.

4. Vor jedem Gebrauch prüfen; nicht verwenden, wenn Teile lose oder beschädigt sind.

BEWAHREN SIE DIESES HANDBUCH AUF

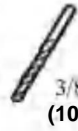
BENÖTIGTE WERKZEUGE



Balkenfinder



Bohrer Betonbohrer



3/8 in.
(10mm)



7/32 in.
(5.5mm)

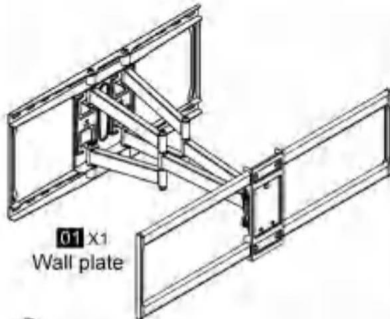


1/2 in.
(12.7mm)



Holzbohrer Hammer Schraubendreher Steckschlüssel Wasserwaage









HARDWARE INKLUSIVE



01 X1
Wall plate



02 X2
TV Brackets

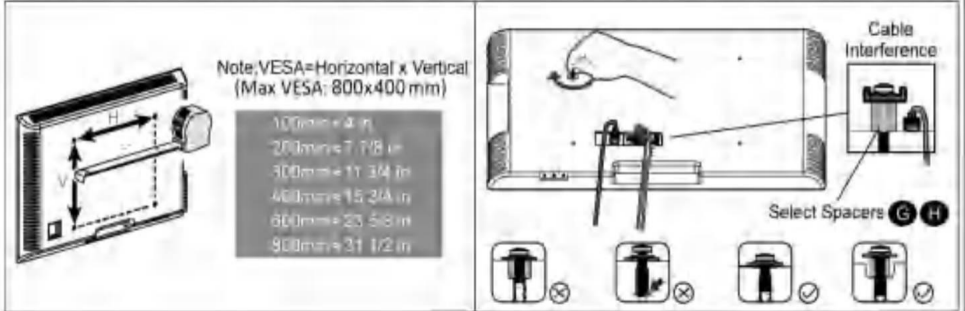
	M4XUmm M4X3Umm M6X15n«n MSXaOmin			
Fernsehbildschirme Unterlegscheiben	Yi		Yi	
	A x 4	ÿX4	ÿM	0<4
MBX1Sfwn	MBX4Sm 10mm 5mm			M4-5-8
Yi		S 8		
ÿ4	ÿx4	ÿX8	ÿX8	Oya 4
3/8 X2 1/2 in <sr ex65mm]	Wassers Postgalt	WallAnclxtr Soauil Spanror		
				
	ÿ>4	ÿX4	ÿX1	

MONTAGESTRITT

SCHRITT 1 Halterungen am Fernseher befestigen

SCHRITT 1-1 TV-Schrauben auswählen

Vorbereitung: Überprüfen Sie vor der Installation das VESA-Muster des Fernsehers. Nur eine Schraubengröße passt für Ihren Fernseher.

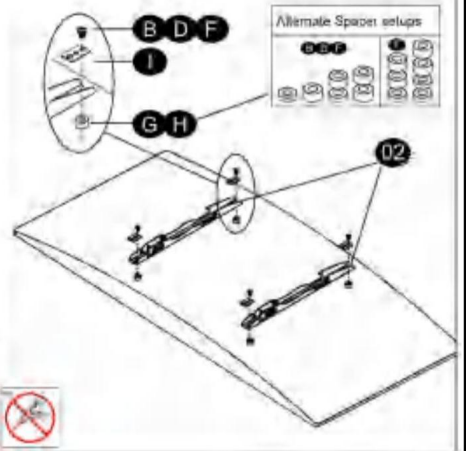


SCHRITT 1-2 Befestigen Sie die TV-Halterungen

a. Flachbildfernseher (Schraube und Unterlegscheibe)



b. Gebogener Fernseher (Abstandshalter, Schraube und Unterlegscheibe)



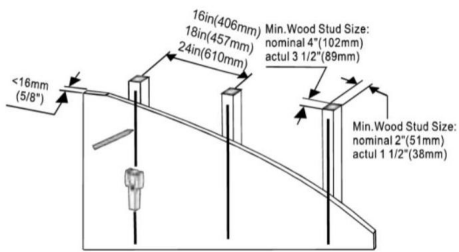
SCHRITT 2 Wandplatte an der Wand befestigen

Für die Montage von Holzpfosten befolgen Sie SCHRITT 2A

Für die Installation in Beton befolgen Sie SCHRITT 2B

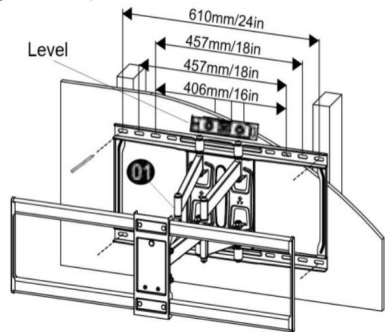
SCHRITT 2A Installation der Holzpfosten

2A-1

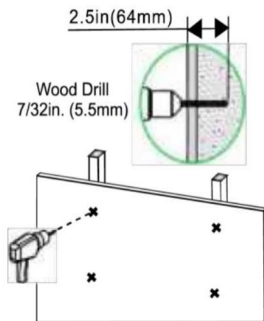


2A-2

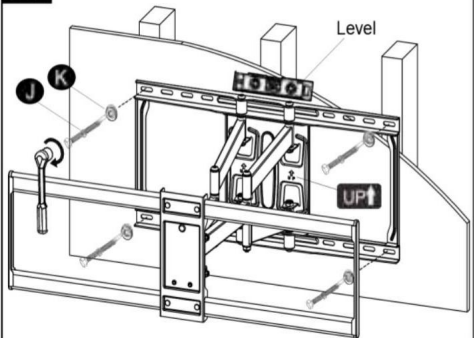
Mark the pilot hole locations



2A-3



2A-4

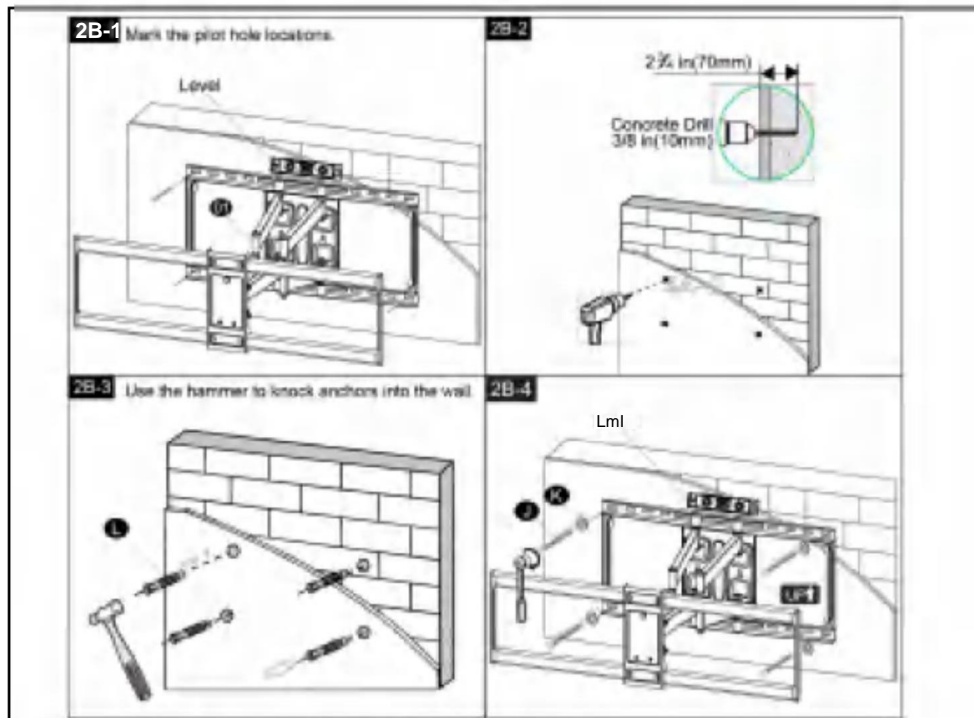


SCHRITT 2B Installation einer Massivbetonwand

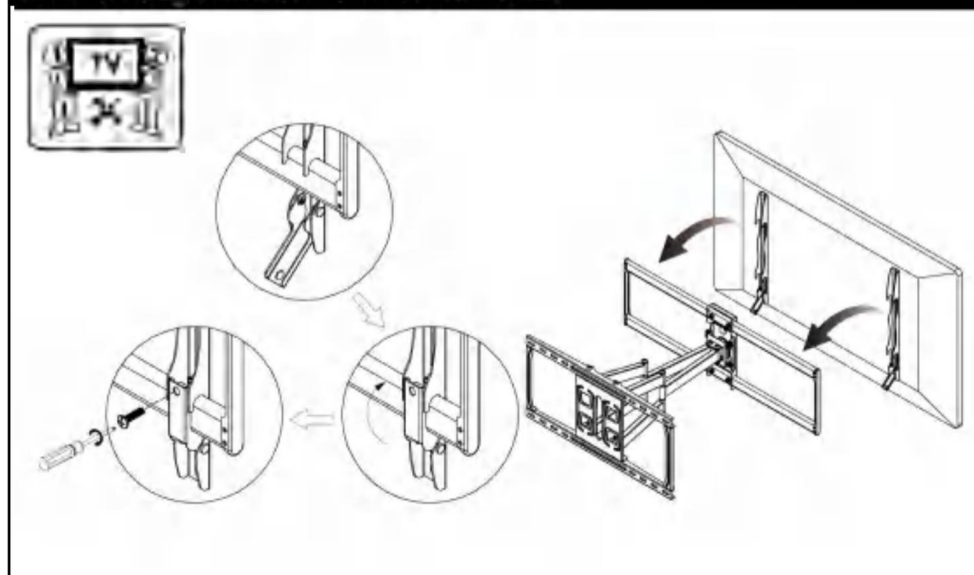
ÿ

Achtung: Diese Anker sind für Massivbeton- und Betonsteinwände

Verwenden Sie sie **NUR NICHT** in Trockenbauwänden oder Holzpfosten.



SCHRITT 3 Hängen Sie den Fernseher an die Wandplatte und befestigen Sie ihn

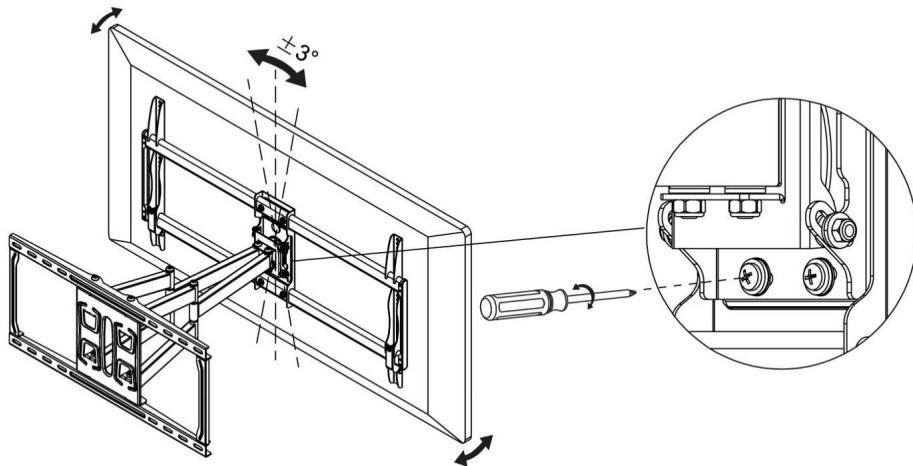


STEP4 Anpassungen

SCHRITT 4-1 TV-Nivellierung ($\pm 3^\circ$)

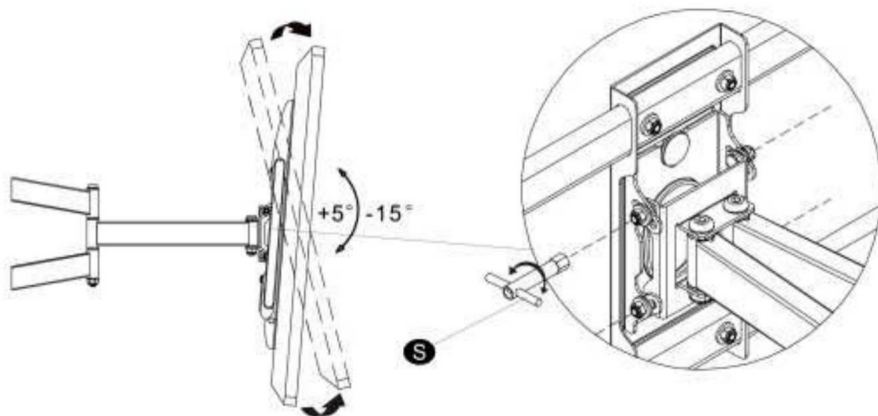
Die 2 Nivellierschrauben auf der Rückseite der TV-Platte um maximal 2 Umdrehungen lösen, waagrecht ausrichten und

Zur Sicherung erneut festziehen.

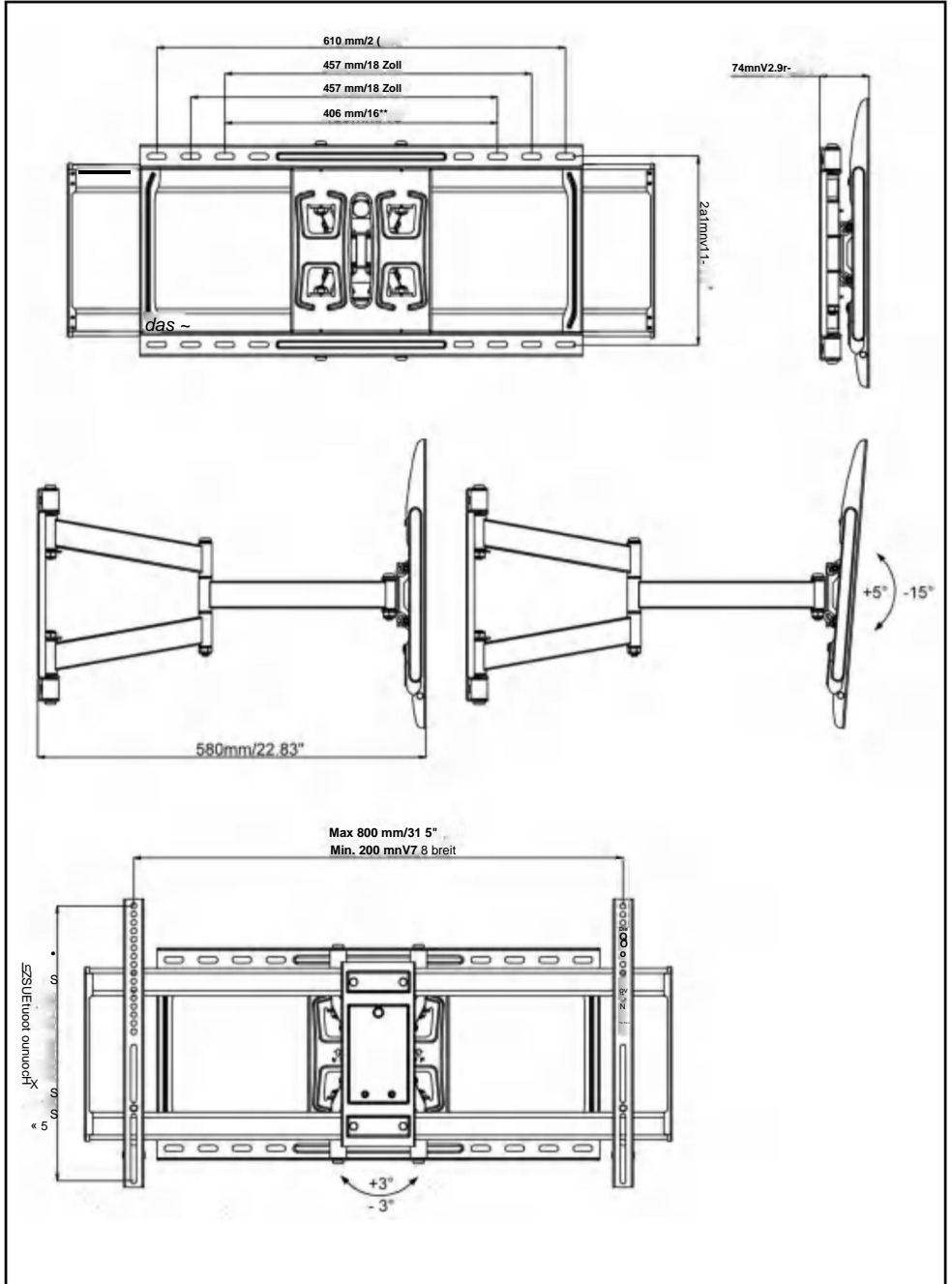


SCHRITT 4-2 Neigungswinkeleinstellung ($+5^\circ$ - -15°)

Ziehen Sie den Fernseher in den gewünschten Winkel und ziehen Sie dann die 4 Neigungsschrauben mit einem Steckschlüssel fest.



PRODUKTABMESSUNGEN



PRODUKTPARAMETER

Modell	RLLF7-X
Sicheres Ladegewicht	75 kg
Produktgröße	880*325*90 mm
Nettogewicht	10,77 kg

Hersteller: Shanghaimuxinmuyeyouxiangongsi

Adresse: Shuangchenglu 803nong11hao1602A-1609shi

Baoshanqu, Shanghai 200000 CN.

Nach AUS importiert: SIHAO PTY LTD. 1 ROKEVA STREETEAST-WOOD
NSW 2122 Australien

Importiert in die USA: Sanven Technology Ltd. Suite 250, 9166 Ana-heim Place,
Rancho Cucamonga, CA 91730



E-CrossStu GmbH

Mainzer Landstr.69, 60329 Frankfurt am Main.



YH CONSULTING LIMITED.

C/O YH Consulting Limited Office 147, Centurion House,
London Road, Staines-upon-Thames, Surrey, TW18 4AX

In China hergestellt



VEVOR

ROBUSTE WERKZEUGE ZUM HALBEN PREIS

Technischer Support und E-Garantie-Zertifikat

www.vevor.com/support

VEVILR®

TOCCAREH A OLS, HALF PRISO

Supporto tecnico e certificato di garanzia elettronica www.vevor.com/support

SUPPORTI TV DA PARETE

MANUALE D'USO

MODELLO:RLLF7-X

Continuiamo a impegnarci per fornirvi strumenti a prezzi competitivi.

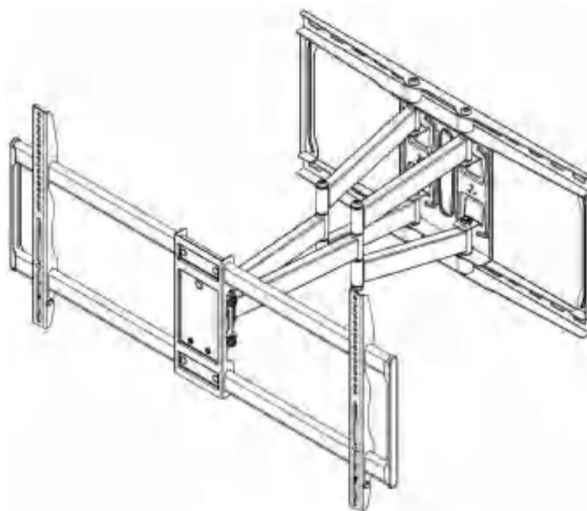
"Risparmia la metà", "Metà prezzo" o qualsiasi altra espressione simile da noi utilizzata rappresenta solo una stima del risparmio che potresti ottenere acquistando determinati strumenti con noi rispetto ai principali marchi principali e non significa necessariamente coprire tutte le categorie di strumenti da noi offerti. Ti ricordiamo gentilmente di verificare attentamente quando effettui un ordine con noi se stai effettivamente risparmiando la metà rispetto ai principali marchi principali.

VEVILR[®]

SUPPORTI TV DA PARETE

TOCCARE Anche io LS, HA LF PRI QUESTO

MODELLO:RLLF7-X



HAI BISOGNO DI AIUTO? CONTATTACI!

Hai domande sul prodotto? Hai bisogno di supporto tecnico? Non esitare a contattarci
contattaci:

CustomerService@vevor.com

Questa è l'istruzione originale, si prega di leggere attentamente tutte le istruzioni del manuale prima di utilizzare. VEVOR si riserva una chiara interpretazione del nostro manuale utente. L'aspetto del prodotto sarà soggetto al prodotto ricevuto. Vi preghiamo di perdonarci se non vi informeremo di nuovo se ci sono aggiornamenti tecnologici o software sul nostro prodotto.

ISTRUZIONI DI SICUREZZA

AVVERTIMENTO:

Leggere attentamente il presente materiale prima di utilizzare il prodotto. La mancata osservanza di questa precauzione può causare gravi lesioni.

Precauzioni di montaggio 1.

Montare solo secondo queste istruzioni. Un montaggio non corretto può creare pericoli. Questo prodotto è progettato per l'uso in montanti in legno e pareti in cemento armato. -Non montare solo su pareti in cartongesso.

2. Indossare occhiali di sicurezza approvati ANSI e guanti da lavoro resistenti durante l'assemblaggio.
3. Mantenere l'area di assemblaggio pulita e ben illuminata.
4. Tenere gli astanti fuori dall'area durante l'assemblea.
5. Non riunirsi quando si è stanchi o sotto l'effetto di alcol, droghe o farmaci.
6. Le capacità del prodotto si applicano a prodotti correttamente e completamente assemblati solo prodotti.
7. Per ulteriori informazioni sulle parti elencate nelle pagine seguenti, fare riferimento allo schema di montaggio di questo manuale. Disimballare e separare tutte le parti in un'area di lavoro pulita.

Precauzioni d'uso 1.

Limitazioni di peso: non superare la capacità di peso massima di questo prodotto.

2. La parete deve essere in grado di sostenere cinque volte il peso del televisore e del supporto messi insieme.
3. Non utilizzare questo prodotto per scopi non esplicitamente specificati da fabbricazione. La fabbricazione non è responsabile per danni o lesioni causati da un montaggio o un utilizzo non corretti.
4. Ispezionare prima di ogni utilizzo; non utilizzare se alcune parti sono allentate o danneggiate.

SALVA QUESTO MANUALE

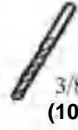
STRUMENTI NECESSARI



Misuratore di nastro per cercatori di montanti Matita



Trapano per calcestruzzo Trapano



3/8 in.
(10mm)



7/32 in.
(5.5mm)

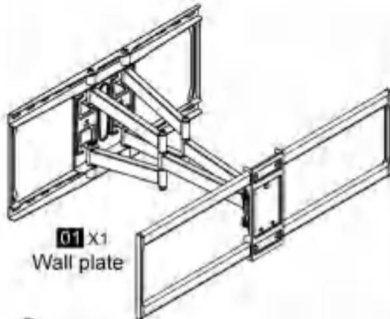


1/2 in.
(12.7mm)



Trapano per legno Martello Cacciavite Chiave a bussola Livella

HARDWARE INCLUSO



01 X1
Wall plate



02 X2
TV Brackets

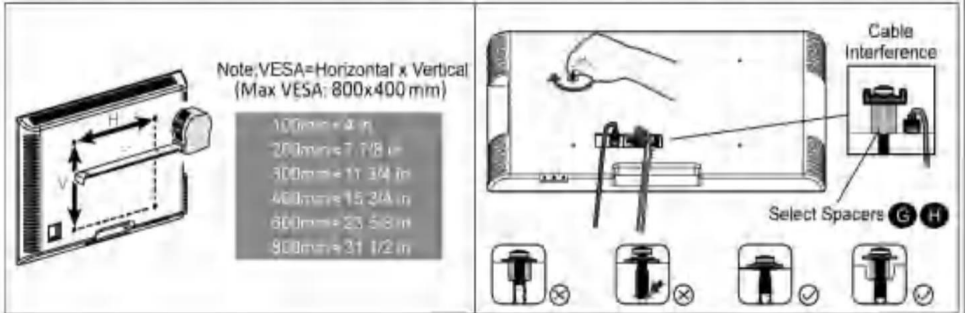
		M4XUmm M4X3Umm M6X15n n MSXaOmin			
Sceneggiature TV Rondelle	Sì		Sì		
	4	4	1/2 uomo	0<4	
MBX1Sfwn	Sì		L' 8		
	4	4	8	8	oh si 4
X/2 X/2 in <sr ex65mm]			Spanror di WallAnclxtr Soauil		
		>4	4	1	

FASE DI MONTAGGIO

PASSO 1 Fissare le staffe alla TV

FASE 1-1 Selezionare le viti TV

Preparazione: controllare il modello VESA della TV prima dell'installazione. Solo una dimensione di vite è adatta alla tua TV.

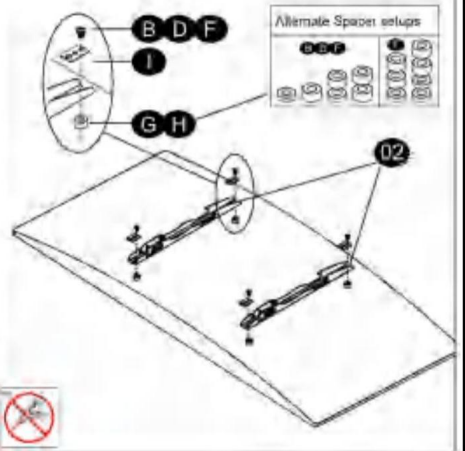


STEP1-2 Fissare le staffe TV

a. TV a schermo piatto (vite e rondella)



b. TV curva (distanziatore, vite e rondella)



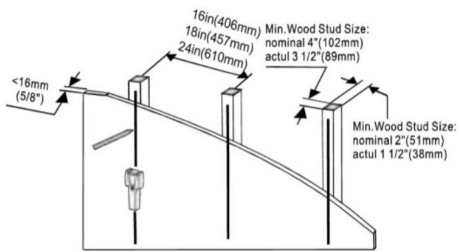
FASE 2 Fissare la piastra a muro al muro

Per l'installazione su montanti in legno, seguire il PASSO 2A

Per l'installazione del calcestruzzo, seguire il PASSO 2B

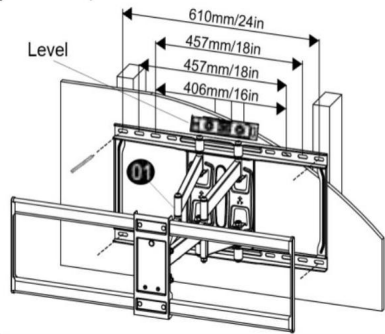
FASE 2A Installazione del montante in legno

2A-1

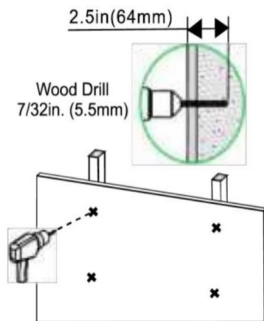


2A-2

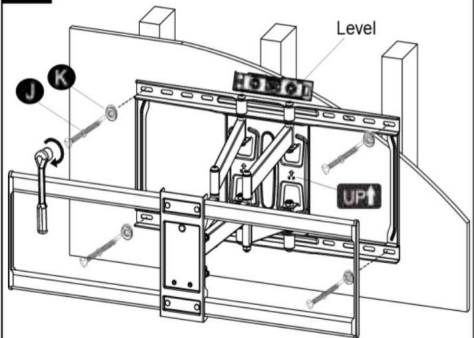
Mark the pilot hole locations



2A-3



2A-4

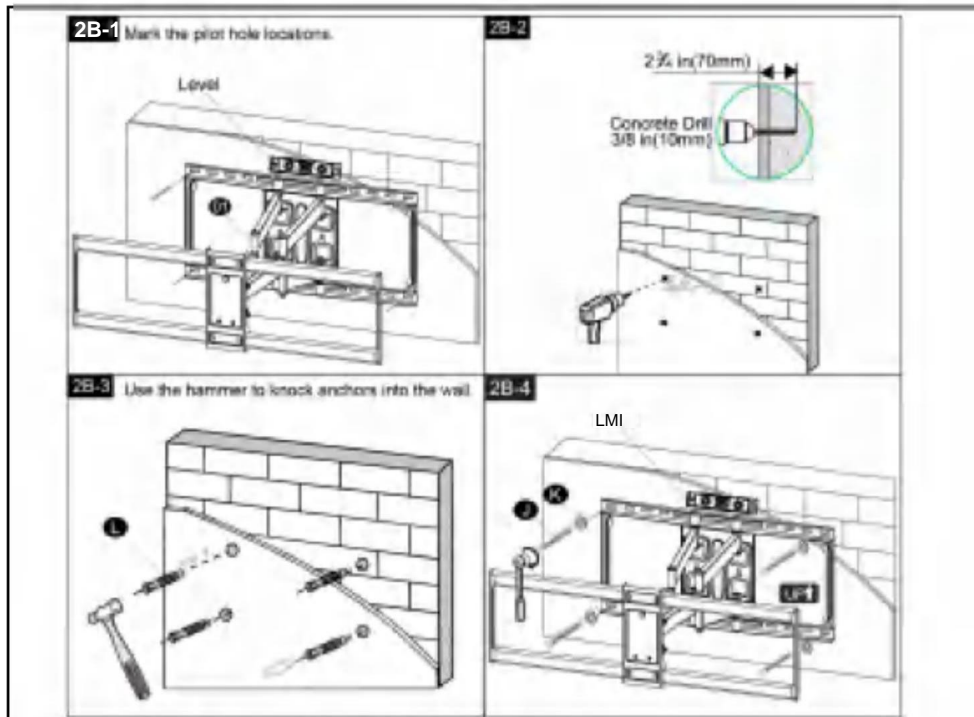


FASE 2B Installazione di un muro di cemento solido

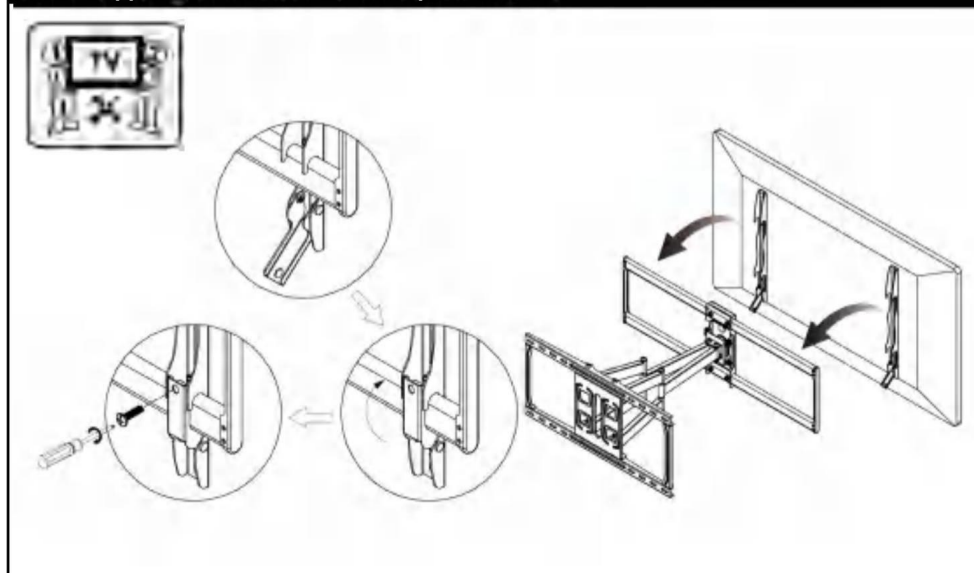
ÿ

Attenzione: questi ancoraggi sono adatti per muri in calcestruzzo e blocchi di calcestruzzo.

NON utilizzarli su cartongesso o montanti in legno.



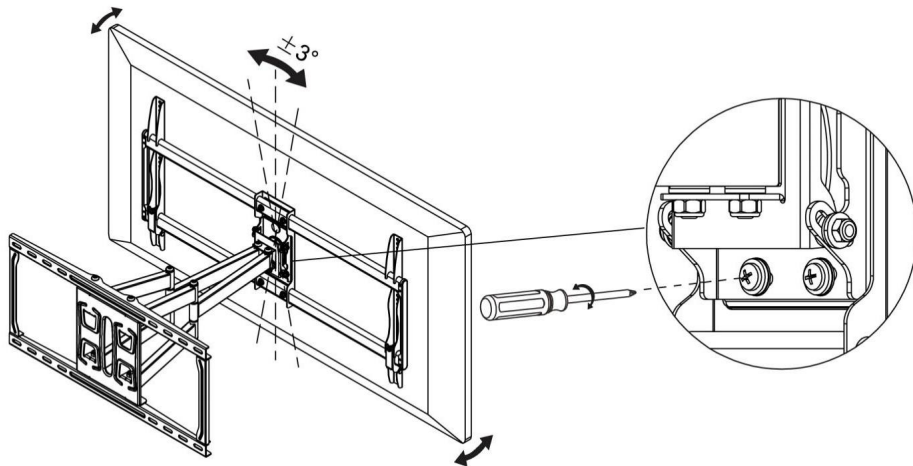
FASE 3 Appendere e fissare la TV alla piastra a muro



STEP4 Regolazioni

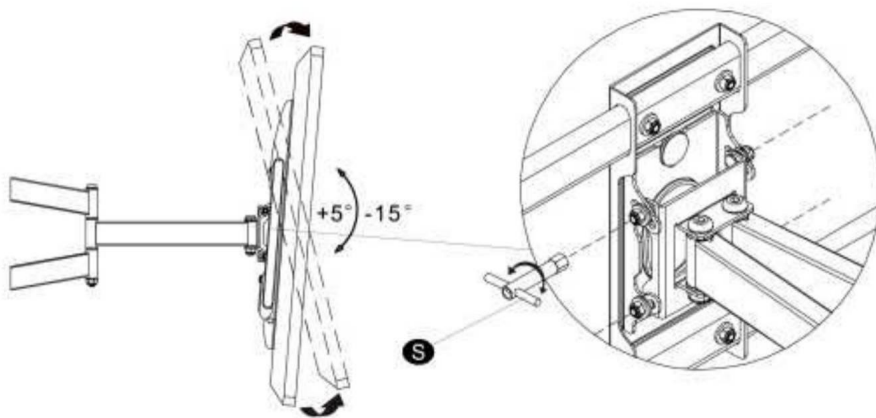
FASE 4-1 Regolazione del livellamento della TV ($\pm 3^\circ$)

Allentare i 2 bulloni di livellamento sul retro della piastra TV di massimo 2 giri, regolare a livello e stringere nuovamente per fissare.

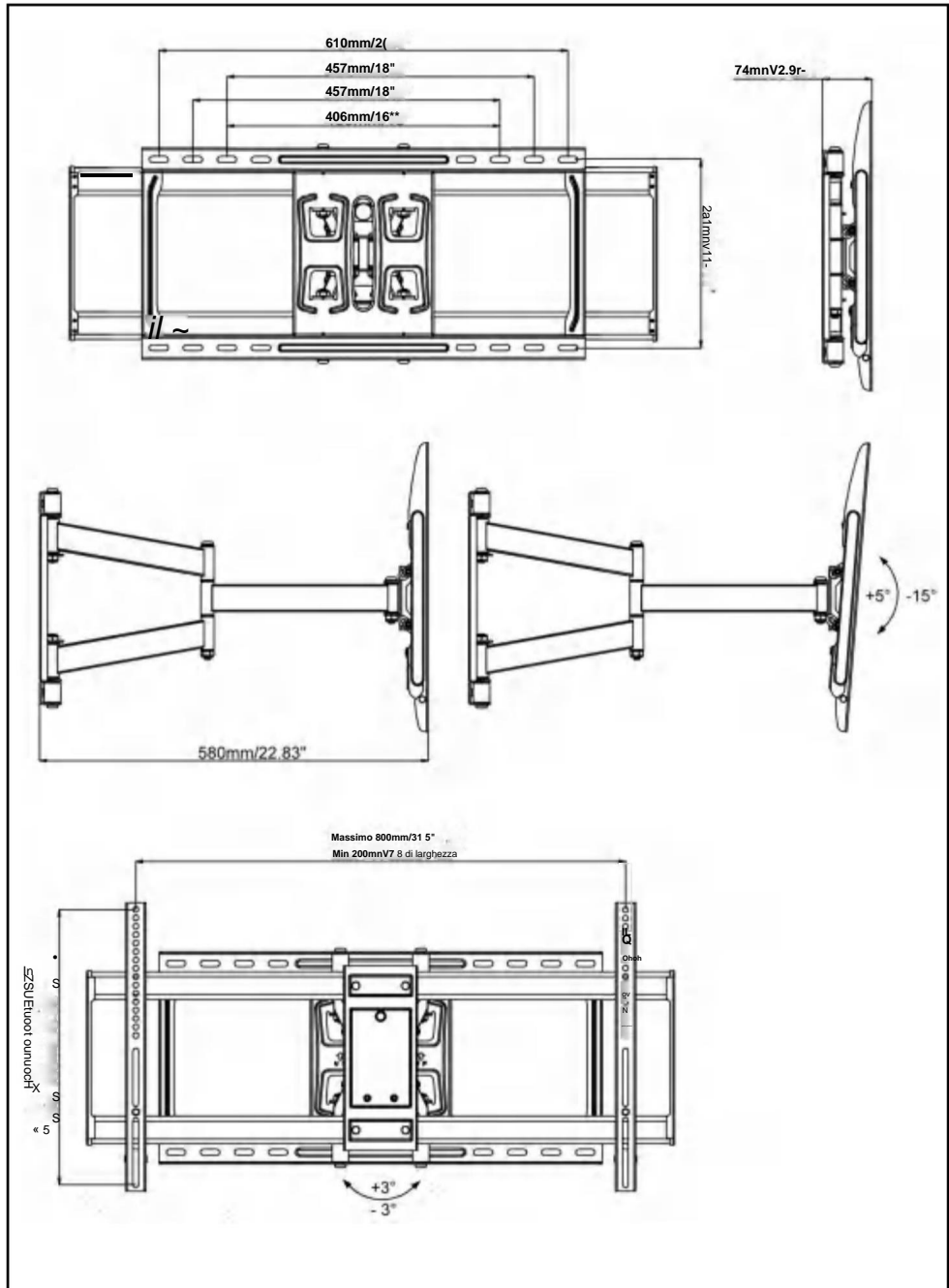


FASE 4-2 Regolazione dell'angolo di inclinazione ($+5^\circ$ - -15°)

Regolare la TV all'angolazione desiderata, quindi fissare i 4 bulloni di inclinazione con la chiave a bussola.



DIMENSIONI DEL PRODOTTO



PARAMETRO PRODOTTO

Modello	RLLF7-X
Peso di carico sicuro	75 chili
Dimensioni del prodotto	880*325*90 millimetri
Peso netto	10,77 kg

Produttore: Shanghaimuxinmuyeyouxiangongsi

Indirizzo: Shuangchenglu 803nong11hao1602A-1609shi
baoshanqu, shanghai 200000 CN.

Importato in AUS: SIHAO PTY LTD. 1 ROKEVA STREETEAST-WOOD NSW
2122 Australia

Importato negli USA: Sanven Technology Ltd. Suite 250, 9166 Ana-heim Place,
Rancho Cucamonga, CA 91730



E-CrossStu GmbH
Mainzer Landstr.69, 60329 Francoforte sul Meno.



CONSULENZA YH LIMITATA.
C/O YH Consulting Limited Ufficio 147, Centurion House,
Via Roma, 101, 00186 Roma, Italia

Made in China



VEVORE

UTENSILI RESISTENTI, A METÀ PREZZO

Supporto tecnico e certificato di garanzia
elettronica www.vevor.com/support

V Y V ELR[®]

TOGOH A OLS, HALF P ARROZ

Soporte técnico y certificado de garantía electrónica www.vevor.com/support

SOPORTES DE PARED PARA TV

MANUAL DEL USUARIO

MODELO: RLLF7-X

Seguimos comprometidos a brindarle herramientas a precios competitivos.

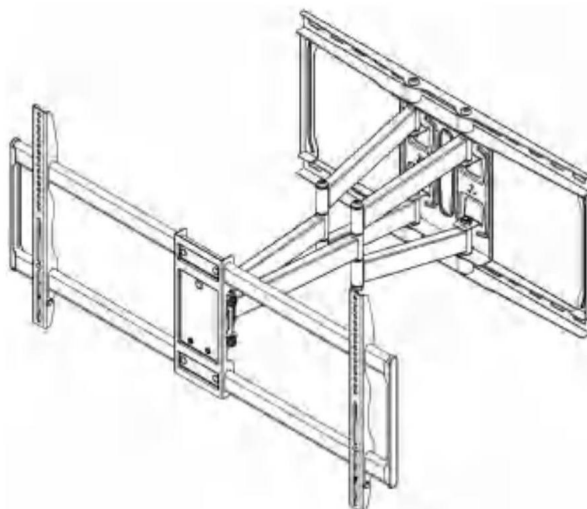
"Ahorre la mitad", "mitad de precio" o cualquier otra expresión similar que utilicemos solo representa una estimación del ahorro que podría obtener al comprar ciertas herramientas con nosotros en comparación con las principales marcas y no necesariamente significa que cubra todas las categorías de herramientas que ofrecemos. Le recordamos que, al realizar un pedido con nosotros, verifique cuidadosamente si realmente está ahorrando la mitad en comparación con las principales marcas.

VYV ELR®

SOPORTES DE PARED PARA TV

TOGO H TAMBIÉN LS, HA LF PRI ESTE

MODELO: RLLF7-X



¿NECESITA AYUDA? ¡CONTÁCTENOS!

¿Tiene preguntas sobre el producto? ¿Necesita asistencia técnica? No dude en ponerse en contacto con nosotros.

Contáctenos:

ServicioalCliente@vevor.com

Estas son las instrucciones originales, lea atentamente todas las instrucciones del manual antes de utilizar el producto. VEVOR se reserva una interpretación clara de nuestro manual de usuario. La apariencia del producto estará sujeta al producto que recibió. Perdónenos por no informarle nuevamente si hay actualizaciones de tecnología o software en nuestro producto.

INSTRUCCIONES DE SEGURIDAD

ADVERTENCIA:

Lea este material antes de utilizar este producto. No hacerlo puede provocar lesiones graves.

Precauciones de montaje 1.

Ensamble únicamente de acuerdo con estas instrucciones. Un montaje inadecuado puede generar riesgos. Este producto está diseñado para usarse en montantes de madera y paredes de hormigón macizo. -No lo monte solo sobre una pared de yeso.

2. Use gafas de seguridad aprobadas por ANSI y guantes de trabajo resistentes durante el ensamblaje.
3. Mantenga el área de reunión limpia y bien iluminada.
4. Mantenga a los transeúntes fuera del área durante el montaje.
5. No se reúna cuando esté cansado o bajo la influencia del alcohol o drogas, o medicación.
6. Las capacidades del producto se aplican a productos ensamblados de manera correcta y completa. Sólo productos.
7. Para obtener información adicional sobre las piezas enumeradas en las páginas siguientes, consulte el diagrama de ensamblaje de este manual. Desembale y separe todas las piezas en un área de trabajo limpia.

Precauciones de uso 1.

Restricciones de peso: No exceda la capacidad máxima de peso de este producto.

2. La pared debe ser capaz de soportar cinco veces el peso del televisor y el soporte juntos.
3. No utilice este producto para ningún propósito no especificado explícitamente por el fabricante. El fabricante no es responsable de daños o lesiones causados por un montaje o uso incorrecto.
4. Inspeccione antes de cada uso; no utilice si las piezas están sueltas o dañadas.

GUARDE ESTE MANUAL

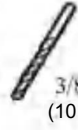
HERRAMIENTAS NECESARIAS



Lápiz de cinta métrica para detectar montantes



Taladro Taladro de hormigón



3/8 in.
(10 mm)



7/32 in.
(5.5mm)

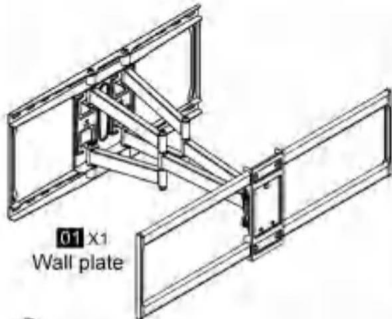


1/2 in.
(12.7mm)



Taladro para madera Martillo Destornillador Llave de tubo Nivel

HARDWARE INCLUIDO



01 X1
Wall plate



02 X2
TV Brackets

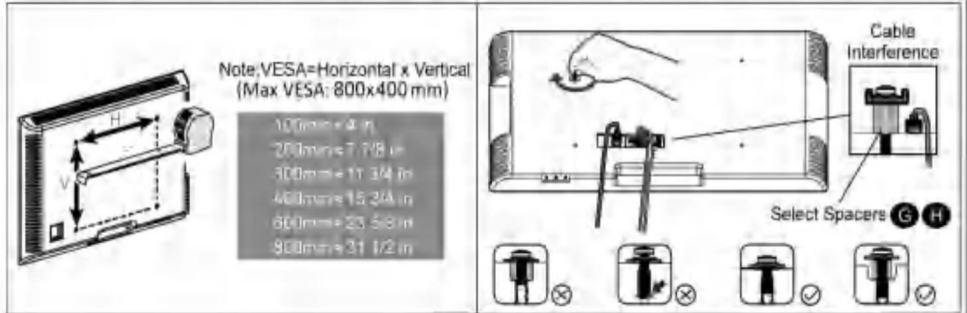
<p>Tornillos para TV Arandelas</p>				<p>M4X3Umm M4X3Umm M6X15n«n MSXaOmin</p>
<p>yi</p>		<p>yi</p>		
<p>A X4</p>	<p>X4</p>	<p>METRO</p>	<p>0<4</p>	
<p>MBX1Sfwn</p>				
<p>yi</p>	<p>MBX4Sm 10 mm5mm</p>	<p>S 8</p>	<p>M4-5-8</p>	
<p>4</p>	<p>X4</p>	<p>X8</p>	<p>X8</p>	
<p>oya 4</p>				
<p>3/8 X2 1/2 in <sr ex65mm </p>				
	<p>Firmeza media</p>	<p>Llave de acero WallAnclxtr</p>		
<p>>4</p>		<p>X4</p>	<p>X1</p>	

PASO DE MONTAJE

PASO 1 Fije los soportes al televisor

PASO 1-1 Seleccione los tornillos del televisor

Preparación: Verifique el patrón VESA del televisor antes de la instalación. Solo un tamaño de tornillo es compatible con su televisor.

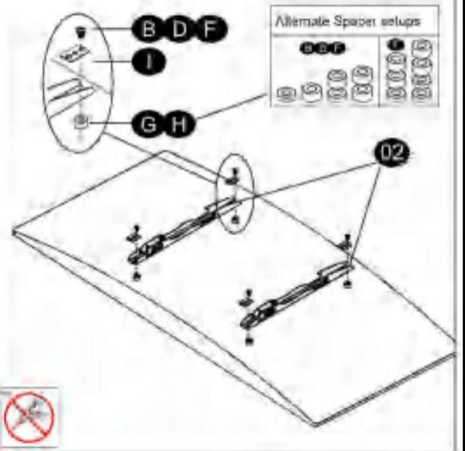


PASO 1-2 Coloque los soportes del televisor

a. Televisor de pantalla plana (tornillo y arandela)



b. Televisor curvo (espaciador, tornillo y arandela)



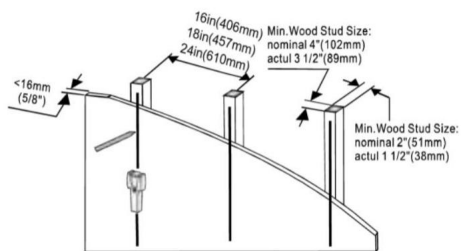
PASO 2 Fije la placa de pared a la pared

Para la instalación de montantes de madera, siga el PASO 2A

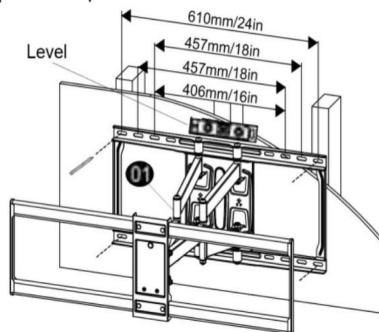
Para la instalación de hormigón, siga el PASO 2B

PASO 2A Instalación de montantes de madera

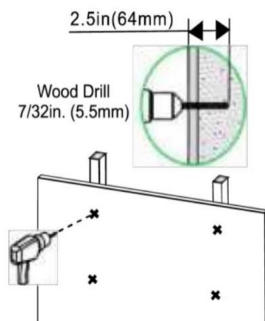
2A-1



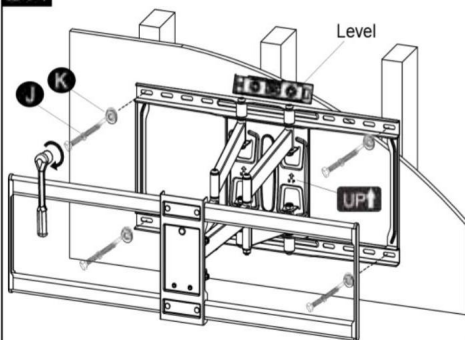
2A-2 Mark the pilot hole locations



2A-3



2A-4

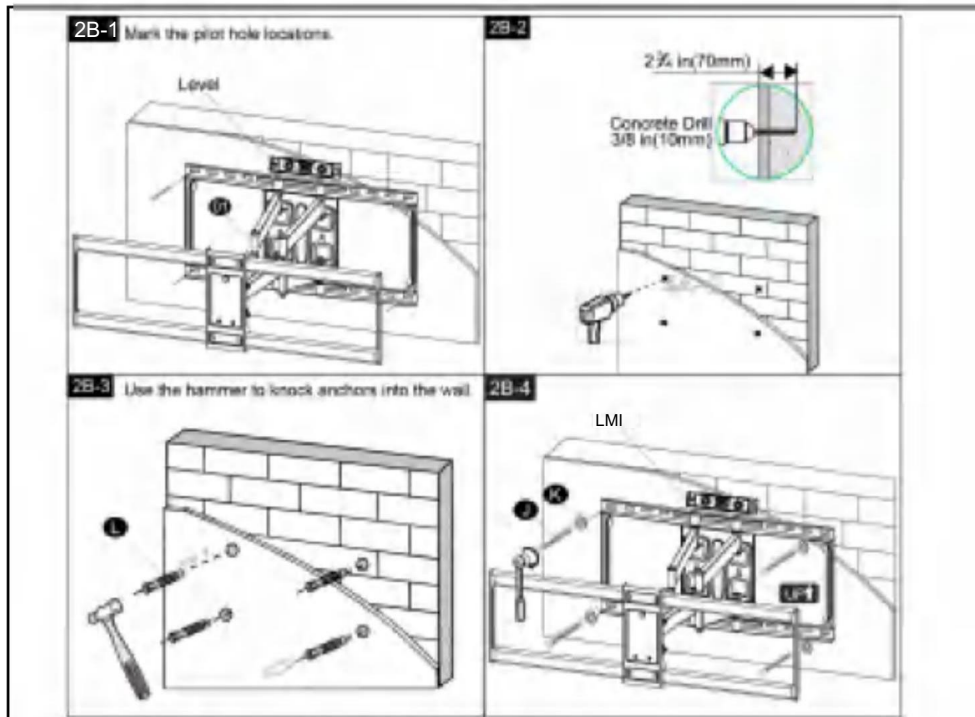


PASO 2B Instalación de pared de hormigón macizo

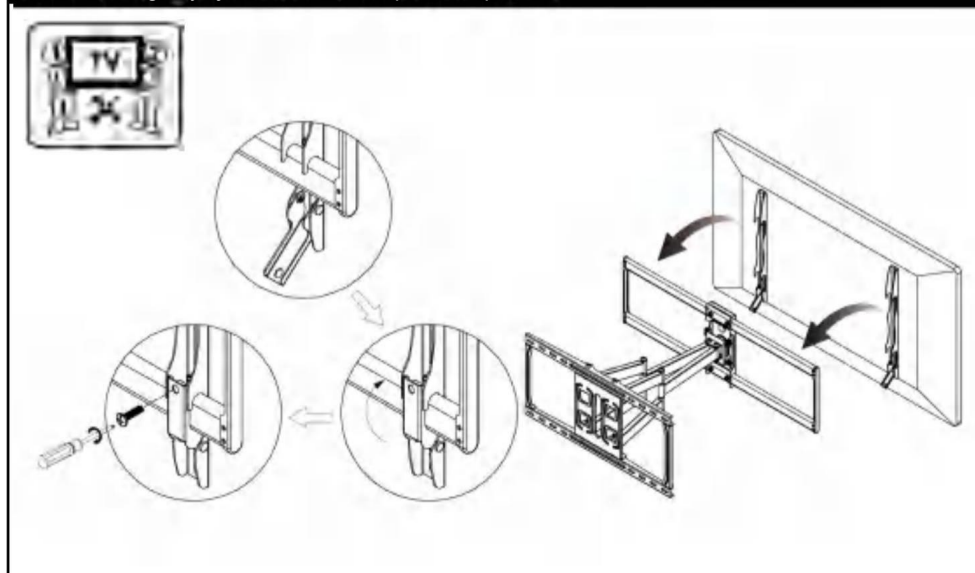


Precaución: Estos anclajes son para paredes de hormigón macizo y bloques de hormigón.

ÚNICAMENTE NO los use en paneles de yeso o montantes de madera.



PASO 3 Cuelgue y fije el televisor a la placa de pared

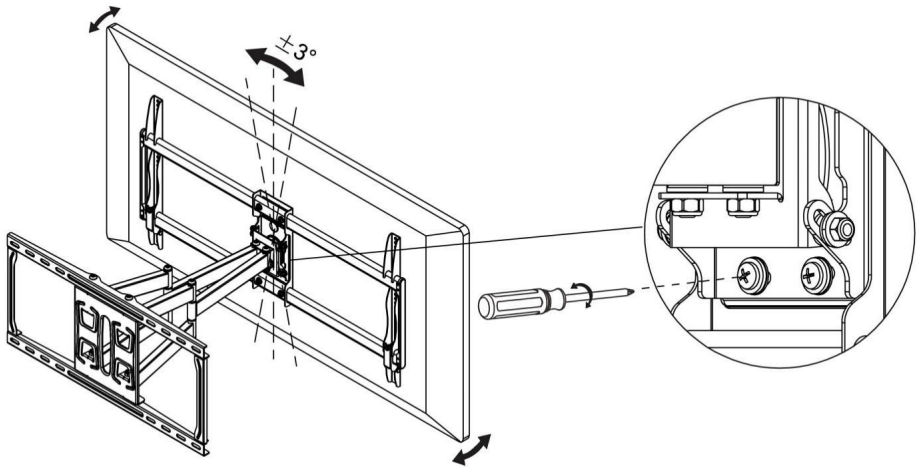


Ajustes del PASO 4

PASO 4-1 Ajuste de nivelación del televisor ($\pm 3^\circ$)

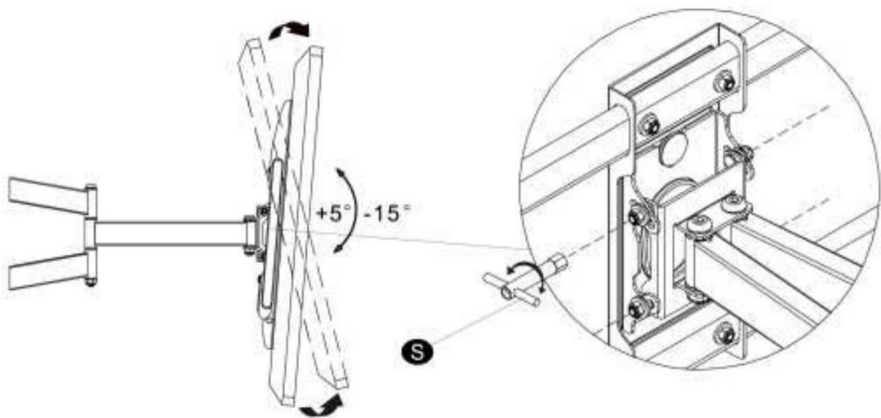
Aloje los 2 pernos niveladores en la parte posterior de la placa del televisor con un máximo de 2 vueltas, ajústelos para nivelarlos y

Vuelva a apretar para asegurar.

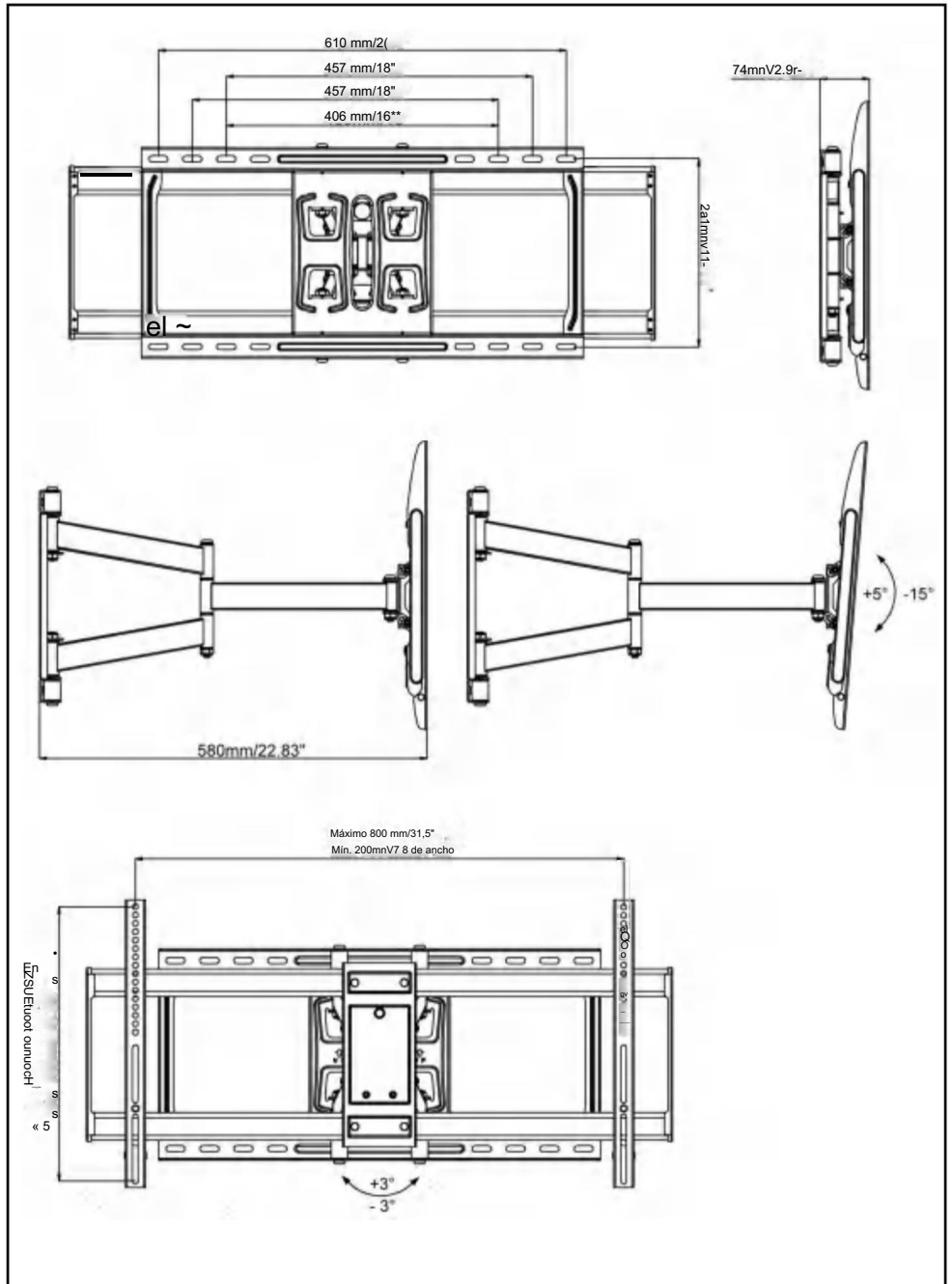


PASO 4-2 Ajuste del ángulo de inclinación ($+5^\circ$ - -15°)

Coloque el televisor en el ángulo deseado y luego ajuste los 4 pernos de inclinación con una llave de tubo.



DIMENSIONES DEL PRODUCTO



PARÁMETRO DEL PRODUCTO

Modelo	RLLF7-X
Peso de carga segura	75 kilos
Tamaño del producto	880*325*90 milímetros
Peso neto	10,77 kilogramos

Fabricante: Shanghai muxin muyeyouxiangongsi

Dirección: Shuangchenglu 803nong11hao1602A-1609shi

Baoshanqu, Shanghai 200000 CN.

Importado a AUS: SIHAO PTY LTD. 1 ROKEVA STREET EAST-WOOD NSW 2122 Australia

Importado a EE. UU.: Sanven Technology Ltd. Suite 250, 9166 Anaheim Place, Rancho Cucamonga, CA 91730



E-CrossStu GmbH
Mainzer Landstr.69, 60329 Fráncfort del Meno.



YH CONSULTING LIMITADA.
C/O YH Consulting Limited Oficina 147, Centurion House,
Carretera de Londres, Staines-upon-Thames, Surrey, TW18 4AX

Hecho en china

VEVOR



HERRAMIENTAS RESISTENTES A MITAD DE PRECIO

Soporte técnico y certificado de garantía
electrónica www.vevor.com/support

V I V TO R[®]

TOUG H DO OLS, H ALF P RYŻ

Wsparcie techniczne i certyfikat gwarancji elektronicznej www.vevor.com/support

UCHWYTY ŚCIENNE DO TELEWIZORÓW

INSTRUKCJA OBSŁUGI

MODEL:RLLF7-X

Nadal staramy się oferować Państwu narzędzia w konkurencyjnych cenach.

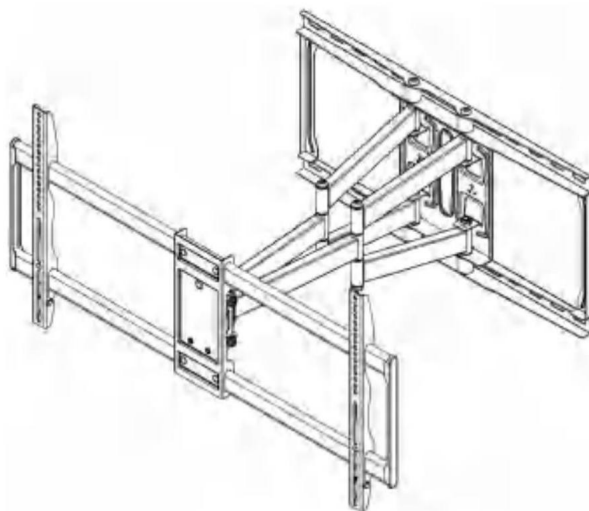
„Oszczędź połowę”, „Połowa ceny” lub inne podobne wyrażenia używane przez nas stanowią jedynie szacunkowe oszczędności, jakie możesz uzyskać kupując u nas określone narzędzia w porównaniu z głównymi markami i niekoniecznie oznaczają one objęcie wszystkich kategorii narzędzi oferowanych przez nas. Uprzejmie przypominamy, aby dokładnie sprawdzić, czy składając u nas zamówienie faktycznie oszczędzasz połowę w porównaniu z najlepszymi markami.

VEVOR®

UCHWYTY ŚCIENNE DO TELEWIZORÓW

TOUG H TOO LS, HA LF PRI TEN

MODEL:RLLF7-X



POTRZEBUJESZ POMOCY? SKONTAKTUJ SIĘ Z NAMI!

Masz pytania dotyczące produktu? Potrzebujesz wsparcia technicznego? Nie wahaj się

Skontaktuj się z nami:

Obsługa Klienta@vevor.com

To jest oryginalna instrukcja, przed użyciem należy uważnie przeczytać wszystkie instrukcje. VEVOR zastrzega sobie jasną interpretację naszej instrukcji obsługi. Wygląd produktu będzie zależał od produktu, który otrzymałeś. Prosimy o wybaczenie, że nie poinformujemy Cię ponownie, jeśli w naszym produkcie pojawiają się jakiegokolwiek aktualizacje technologiczne lub oprogramowania.

INSTRUKCJE BEZPIECZEŃSTWA

OSTRZEŻENIE:

Przed użyciem produktu należy zapoznać się z treścią niniejszego dokumentu. Nieprzestrzeganie tych zaleceń może spowodować poważne obrażenia.

Środki ostrożności dotyczące montażu

1. Montaż należy wykonywać wyłącznie zgodnie z niniejszą instrukcją. Nieprawidłowy montaż może stwarzać zagrożenia.

Produkt ten jest przeznaczony do stosowania w ścianach z drewnianymi słupkami i w ścianach z litego betonu. - Nie należy montować go samodzielnie na ścianie z płyt gipsowo-kartonowych.

2. Podczas pracy należy nosić okulary ochronne i wytrzymałe rękawice robocze zgodne z normą ANSI. montaż.

3. Utrzymuj miejsce zgromadzenia w czystości i zapewnij dobre oświetlenie.

4. Podczas montażu nie dopuszczaj osób postronnych na teren montażu.

5. Nie przychodź na spotkania, gdy jesteś zmęczony lub pod wpływem alkoholu, narkotyków lub narkotyków. lub leków.

6. Możliwości produktu dotyczą prawidłowego i kompletnego montażu tylko produkty.

7. Aby uzyskać dodatkowe informacje dotyczące części wymienionych na kolejnych stronach, proszę zapoznać się ze schematem montażu w tej instrukcji. Rozpakuj i oddziel wszystkie części w czystym miejscu pracy.

Stosuj środki ostrożności

1. Ograniczenia wagowe: Nie przekraczaj maksymalnego dopuszczalnego ciężaru tego urządzenia. produkt.

2. Ściana musi wytrzymać pięciokrotność łącznej wagi telewizora i uchwytu.

3. Nie należy używać tego produktu do celów, które nie zostały wyraźnie określone przez producenta.

Producent. Producent nie ponosi odpowiedzialności za uszkodzenia lub obrażenia spowodowane nieprawidłowym montażem lub użytkowaniem.

4. Przed każdym użyciem sprawdź produkt; nie używaj go, jeśli jakies części są luźne lub uszkodzone.

ZAPISZ TĘ INSTRUKCJĘ

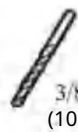
POTRZEBNE NARZĘDZIA



Taśma miernicza do lokalizowania kołków Ołówek



Wiertło Wiertło do betonu



3/8 in.
(10mm)



7/32 in.
(5.5mm)

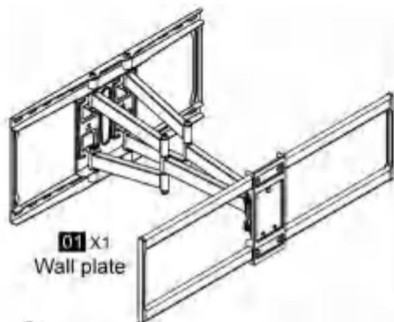


1/2 in.
(12.7mm)



Wiertarka do drewna Młot Śrubokręt Klucz nasadowy Poziomica

SPRZĘT W ZESTAWIE



01 X1
Wall plate



02 X2
TV Brackets

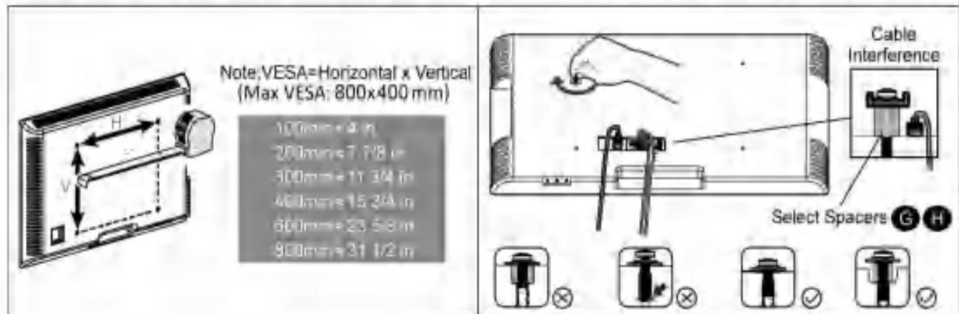
	M4XUmm	M4X3Umm	M6X15n«n	MSXaOmin
Skrypty telewizyjne Podkładki	Yi A x 4	X4	Yi M	0<4
MBXISfwn	10 mm	5mm		M4-5-8
Yi 4	X4	S8 X8	X8	tak 4
3/8 X2 1/2 in <sr ex65mm	Średnio ciężki wspicz 4		WallAncIxtR Soauil Spannor	
	>4	X4	X1	

KROK MONTAŻU

KROK 1 Zamontuj uchwyty do telewizora

KROK 1-1 Wybierz śruby do telewizora

Przygotowanie: Przed instalacją sprawdź wzór VESA telewizora. Tylko jeden rozmiar śruby pasuje do Twojego telewizora.

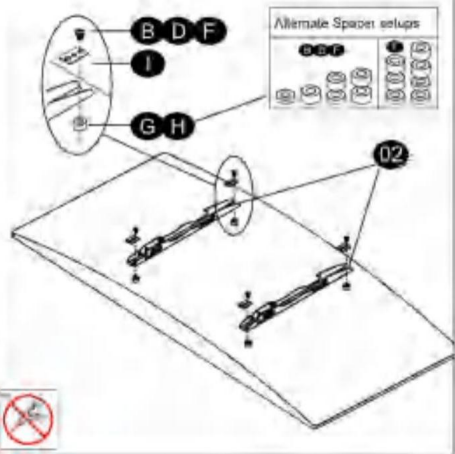


KROK 1-2 Zamontuj uchwyty telewizora

a. Telewizor z płaskim ekranem (śruba i podkładka)



b. Telewizor zakrzywiony (podkładka dystansowa, śruba i podkładka)

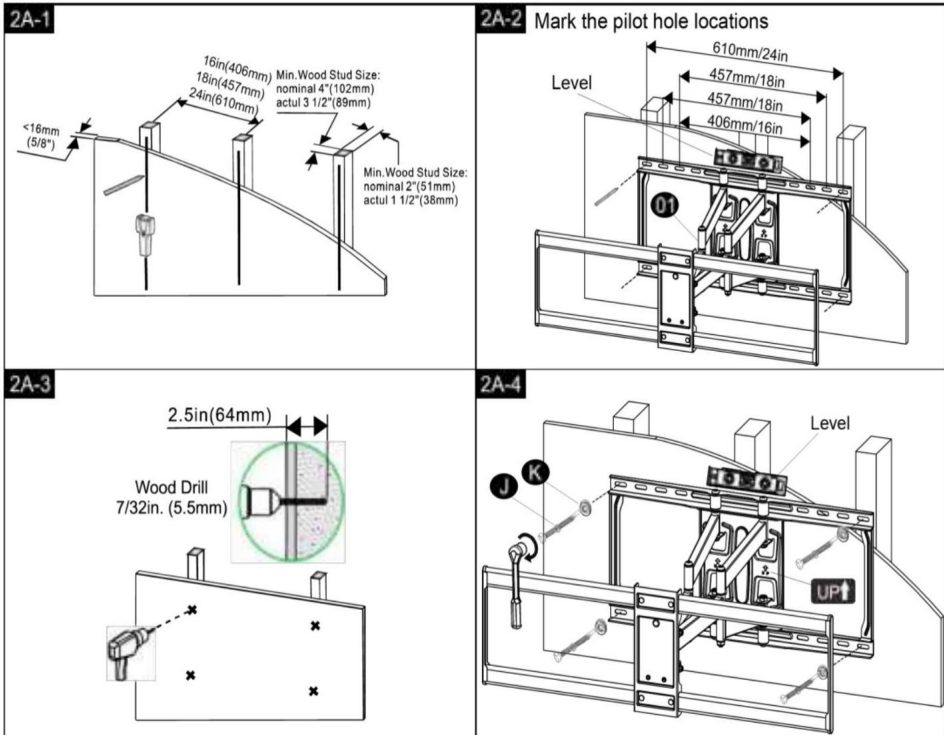


KROK 2 Przymocuj płytę ścienną do ściany

W przypadku montażu słupków drewnianych wykonaj KROK 2A

W przypadku montażu w betonie wykonaj KROK 2B

KROK 2A Montaż kołków drewnianych

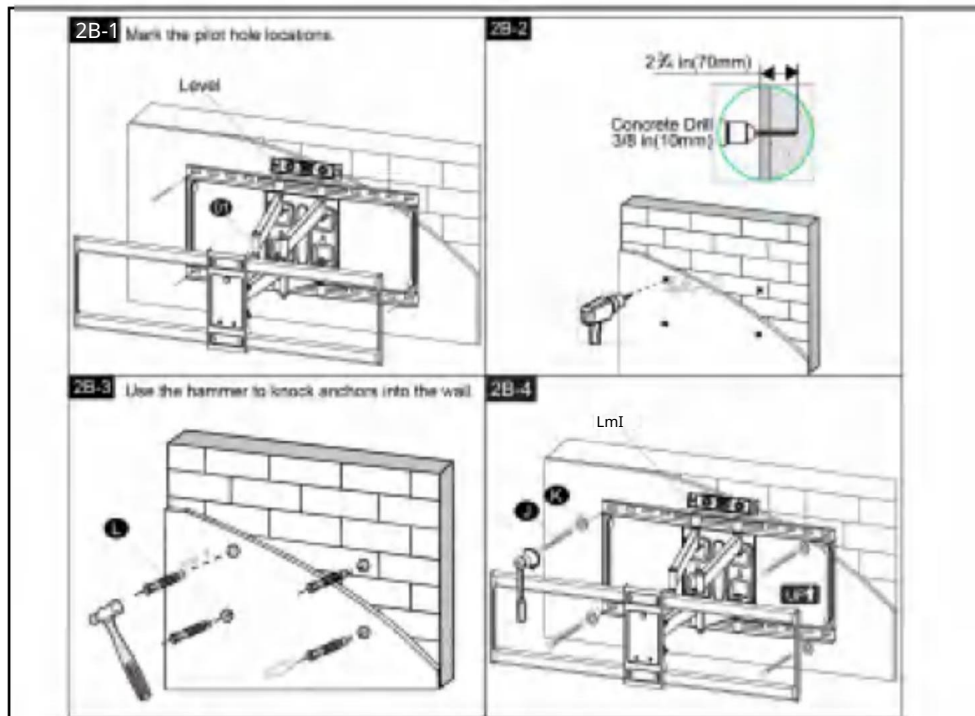


KROK 2B Montaż ściany z litego betonu

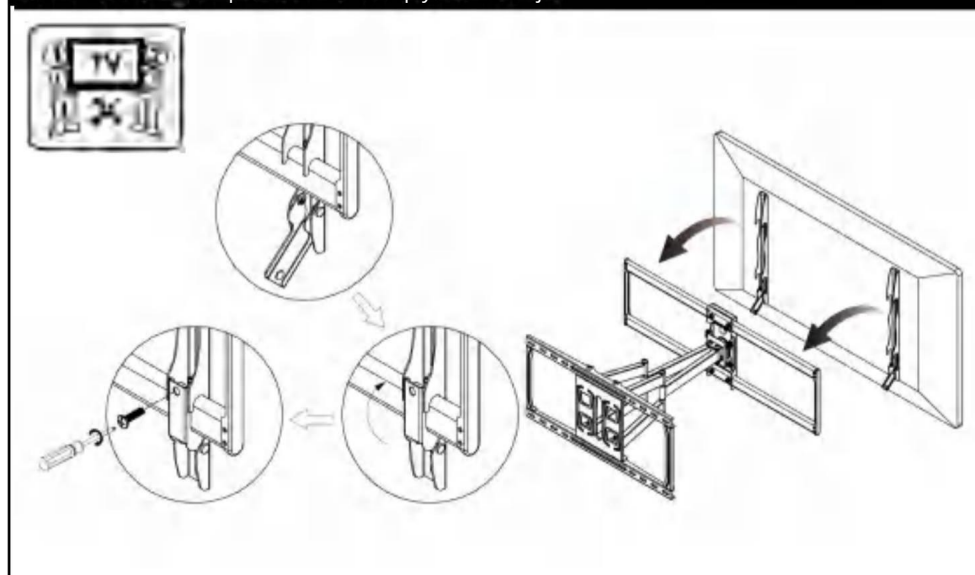


Uwaga: Te kotwy są przeznaczone do ścian z litego betonu i bloczków betonowych

TYLKO NIE STOSOWAĆ ich w płytach gipsowo-kartonowych lub drewnianych słupkach.



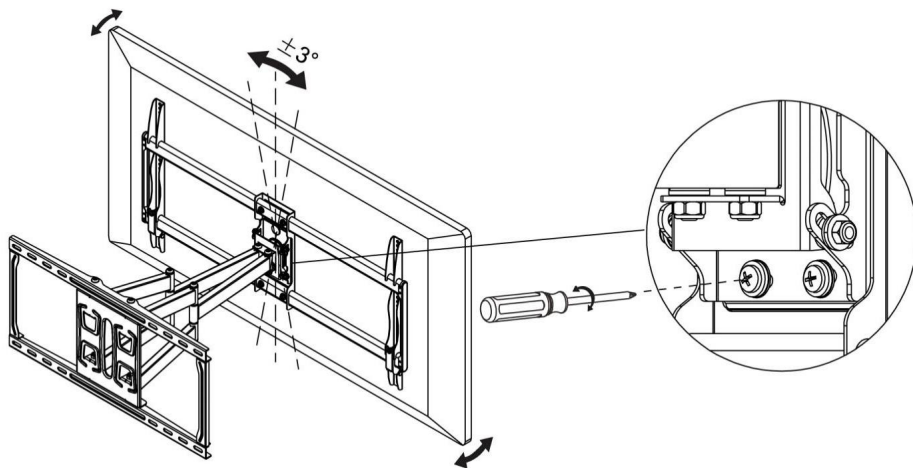
KROK 3 Zawiesz i zabezpiecz telewizor na płycie ściennej



KROK 4 Dostosowania

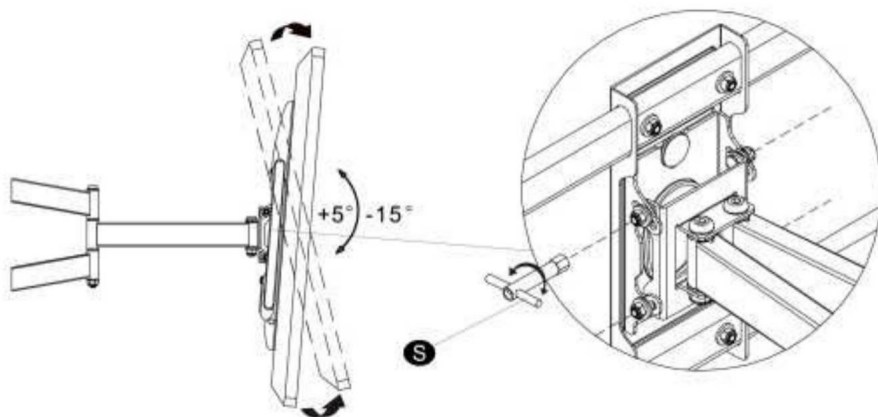
KROK 4-1 Regulacja poziomowania telewizora ($\pm 3^\circ$)

Odkręć 2 śruby poziomujące z tyłu płyty TV maksymalnie o 2 obroty, wyreguluj poziom i dokręć, aby zabezpieczyć.

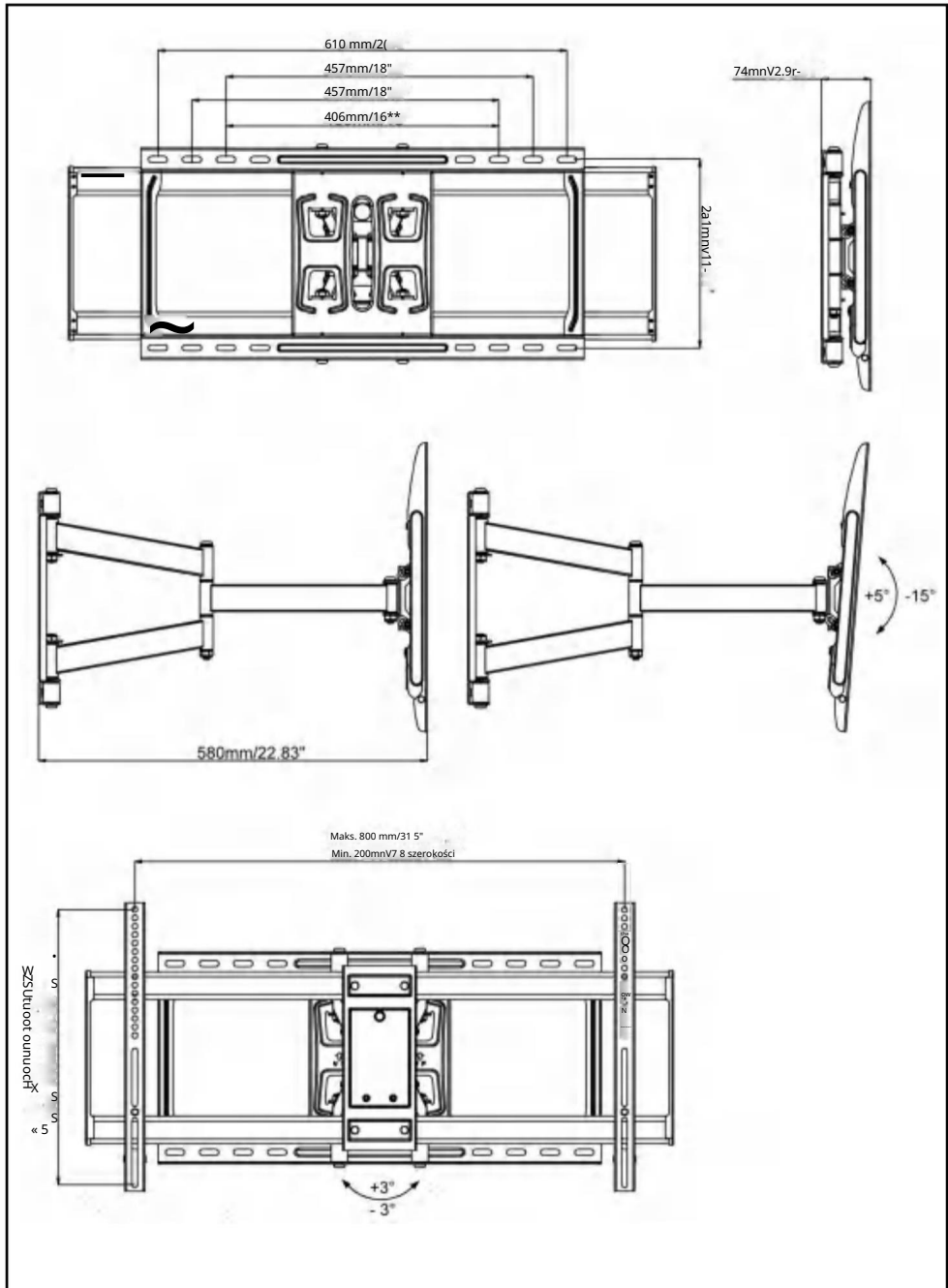


KROK 4-2 Regulacja kąta nachylenia ($+5^\circ$ - 15°)

Ustaw telewizor pod żądanym kątem, a następnie przykręć 4 śruby regulacyjne za pomocą klucza nasadowego.



WYMIARY PRODUKTU



PARAMETR PRODUKTU

Model	RLLF7-X
Bezpieczna waga załadunkowa	75kg
Rozmiar produktu	880*325*90 mm
Masa netto	10,77 kg

Producent: Shanghaimuxinmuyeyouxiangongsi

Adres: Shuangchenglu 803nong11hao1602A-1609shi
baoshanqu, Szanghaj 200000 CN.

Importowane do AUS: SIHAO PTY LTD. 1 ROKEVA STRETEAST-WOOD NSW 2122
Australia

Importowane do USA: Sanven Technology Ltd. Suite 250, 9166 Ana-heim Place,
Rancho Cucamonga, CA 91730



E-CrossStu GmbH
Mainzer Landstr.69, 60329 Frankfurt nad Menem.



YH CONSULTING LIMITED.
C/O YH Consulting Limited Biuro 147, Centurion House,
London Road, Staines-upon-Thames, Surrey, TW18 4AX

Wyprodukowano w Chinach

VEVOR



WYTRZYMAŁE NARZĘDZIA, POŁOWA CENY

Wsparcie techniczne i certyfikat gwarancji
elektronicznej www.vevor.com/support

V EN V DER[®]

TOUGH NAAROLS, HALF-P RIJST

Technische ondersteuning en e-garantiecertificaat www.vevor.com/support

TV-MUURBEVESTIGINGEN

GEBRUIKERSHANDLEIDING

MODEL:RLLF7-X

Wij streven er voortdurend naar om u gereedschappen tegen concurrerende prijzen te leveren.

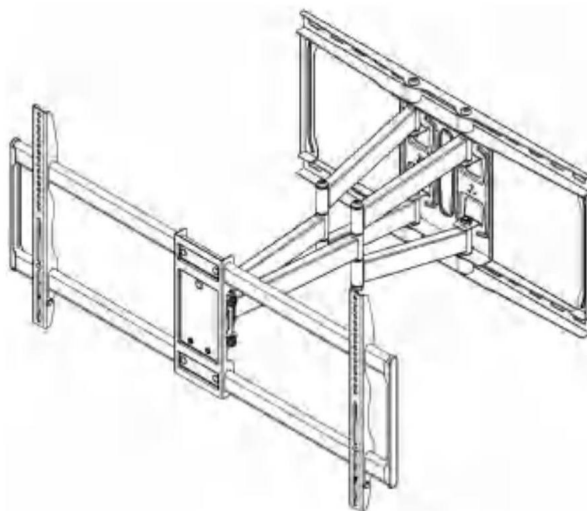
"Bespaar de helft", "halve prijs" of andere soortgelijke uitdrukkingen die wij gebruiken, geven slechts een schatting van de besparingen die u kunt behalen door bepaalde gereedschappen bij ons te kopen in vergelijking met de grote topmerken en doseringen betekenen niet noodzakelijkerwijs dat ze alle categorieën gereedschappen dekken die wij aanbieden. Wij herinneren u eraan om zorgvuldig te controleren of u daadwerkelijk de helft bespaart in vergelijking met de grote topmerken wanneer u een bestelling bij ons plaatst.

VENV DER[®]

TV-MUURBEVESTIGINGEN

TOUG HOOK LS, HA LF PRI DIT

MODEL:RLLF7-X



HULP NODIG? NEEM CONTACT MET ONS OP!

Heeft u vragen over het product? Heeft u technische ondersteuning nodig? Neem dan gerust contact met ons op.

Neem contact met ons op:

Klantenservice@vevor.com

Dit is de originele instructie, lees alle handleidingen zorgvuldig door voordat u het product gebruikt. VEVOR behoudt zich een duidelijke interpretatie van onze gebruikershandleiding voor. Het uiterlijk van het product is afhankelijk van het product dat u hebt ontvangen. Vergeef ons dat we u niet opnieuw zullen informeren als er technologie- of software-updates voor ons product zijn.

VEILIGHEIDSIINSTRUCTIES

WAARSCHUWING:

Lees dit materiaal voordat u dit product gebruikt. Als u dit niet doet, kan dit leiden tot ernstig letsel.

Voorzorgsmaatregelen bij

- montage** 1. Monteer alleen volgens deze instructies. Onjuiste montage kan gevaren opleveren. Dit product is ontworpen voor gebruik in houten stijlen en massieve betonnen muren. - Niet alleen op een gipsplaat monteren.
2. Draag tijdens het werk een door de ANSI goedgekeurde veiligheidsbril en stevige werkhandschoenen. montage.
3. Zorg ervoor dat de verzamelplaats schoon en goed verlicht is.
4. Houd omstanders uit de buurt tijdens de montage.
5. Kom niet bijeen als u moe bent of onder invloed van alcohol, drugs of andere middelen. of medicatie.
6. De producteigenschappen gelden voor correct en volledig gemonteerde producten. alleen producten.
7. Voor aanvullende informatie over de onderdelen die op de volgende pagina's worden vermeld, raadpleeg het montageschema van deze handleiding. Pak alle onderdelen uit en scheid ze in een schone werkruimte.

Gebruik

- voorzorgsmaatregelen** 1. Gewichtsbeperkingen: Overschrijd het maximale draagvermogen van deze product.
2. De muur moet vijf keer het gewicht van de tv en de beugel samen kunnen dragen.
3. Gebruik dit product niet voor doeleinden die niet expliciet door de fabrikant zijn gespecificeerd. Fabrikant. Fabrikant is niet aansprakelijk voor schade of letsel veroorzaakt door onjuiste montage of gebruik.
4. Controleer het apparaat voor elk gebruik. Gebruik het apparaat niet als er onderdelen loszitten of beschadigd zijn.

BEWAAR DEZE HANDLEIDING

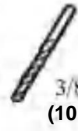
BENODIGDE GEREEDSCHAPPEN



Noppenzoeker Meetlint Potlood



Boor Betonboor



3/8 in.
(10 mm)



7/32 in.
(5.5mm)

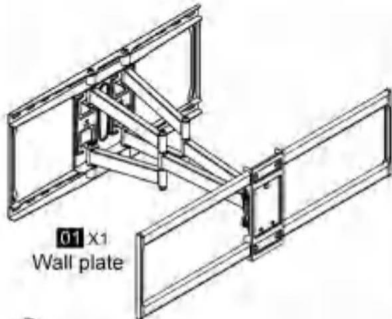


1/2 in.
(12.7mm)



Houtboor Hamer Schroevendraaier Dopsleutel Waterpas

INBEGREPEN HARDWARE



01 X1
Wall plate



02 X2
TV Brackets

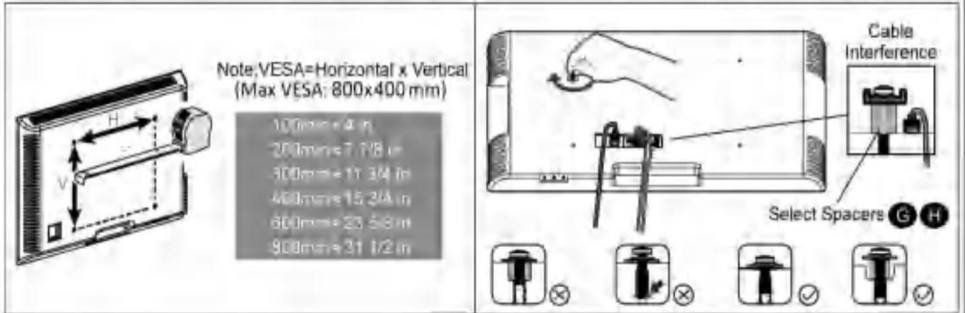
	M4XUmm M4X3Umm M6X15n«n MSXaOmin					
TV-schermen Ringen	Ja	x4	ÿX4	Ja	M	0<4
MBXISfwn	Ja	MBX4Sm 10mm 5mm	ÿ4	S8	ÿX8	M4-5-8 oja 4
$\frac{3}{8} \times 2 \frac{1}{2}$ in <sr ex65mm]		Medium stavig	ÿ>4	WallAnclxtr Soauil Spanror		ÿX4
						ÿX1

MONTAGESTAP

STAP 1 Bevestig de beugels aan de tv

STAP 1-1 Selecteer tv-schroeven

Vorbereitung: Controleer het VESA-patroon van de tv vóór installatie. Er past maar één schroefmaat op uw tv.

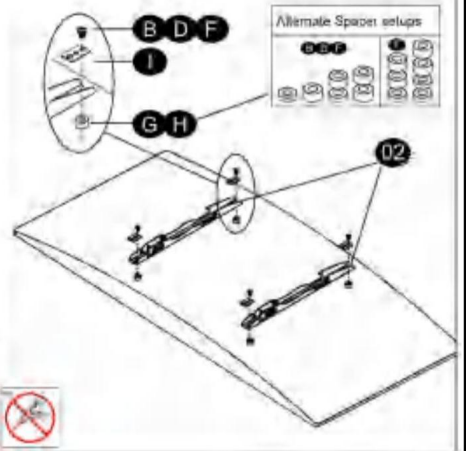


STAP 1-2 Bevestig de tv-beugels

a. Flat-panel-tv (schroef en ring)



b. Gebogen TV (Afstandhouder, Schroef en Ring)



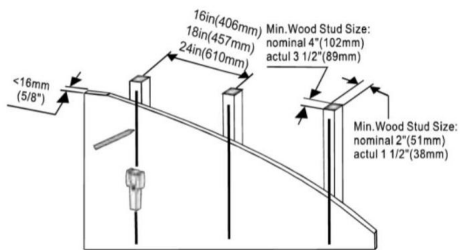
STAP 2 Bevestig de wandplaat aan de muur

Voor de installatie van houten staanders volgt u STAP 2A

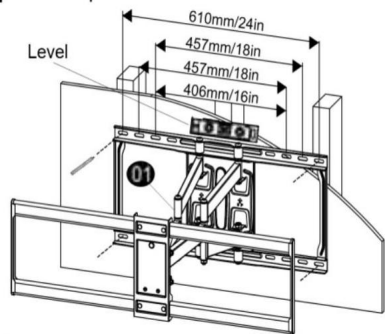
Voor betoninstallatie, volg STAP 2B

STAP 2A Installatie van houten stijlen

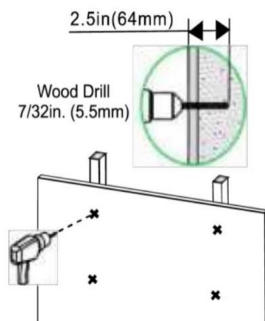
2A-1



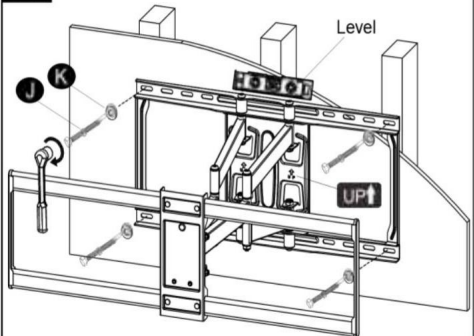
2A-2 Mark the pilot hole locations



2A-3



2A-4

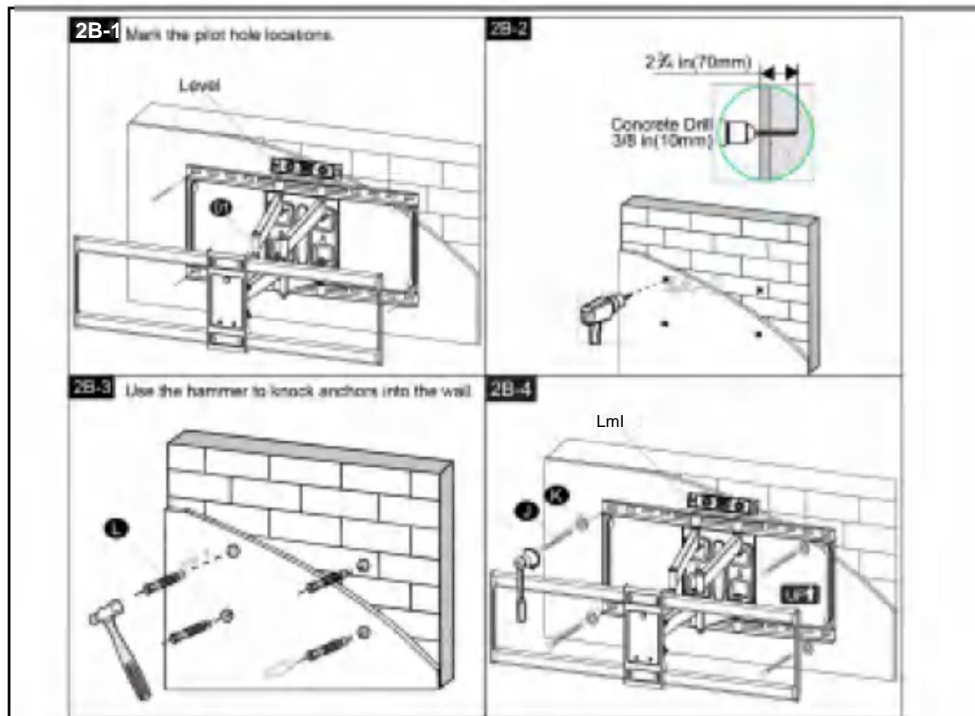


STAP 2B Installatie van een massieve betonnen muur

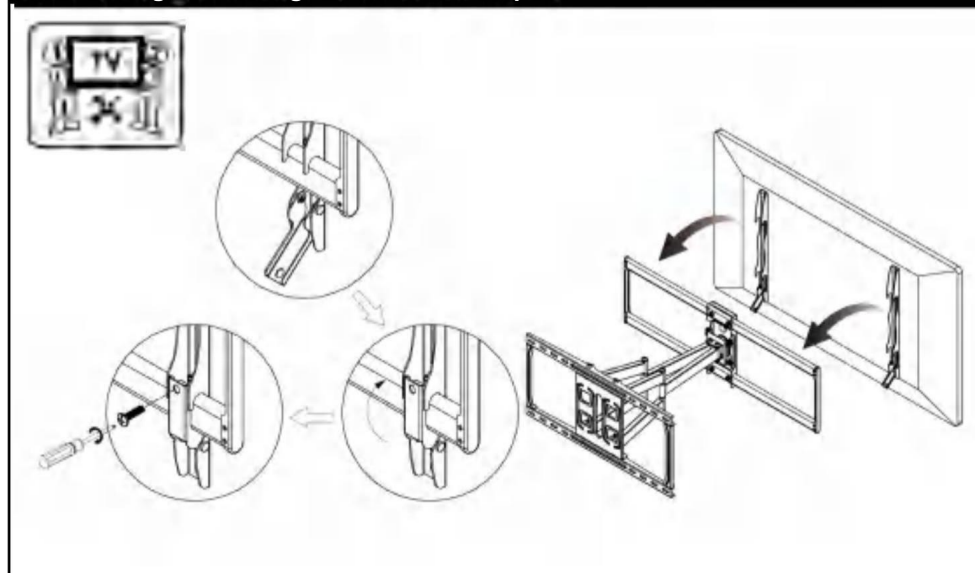
ÿ

Let op: Deze ankers zijn bedoeld voor muren van massief beton en betonblokken

Gebruik ze NIET in gipsplaten of houten balken.



STAP 3 Hang en bevestig de tv aan de muurplaat

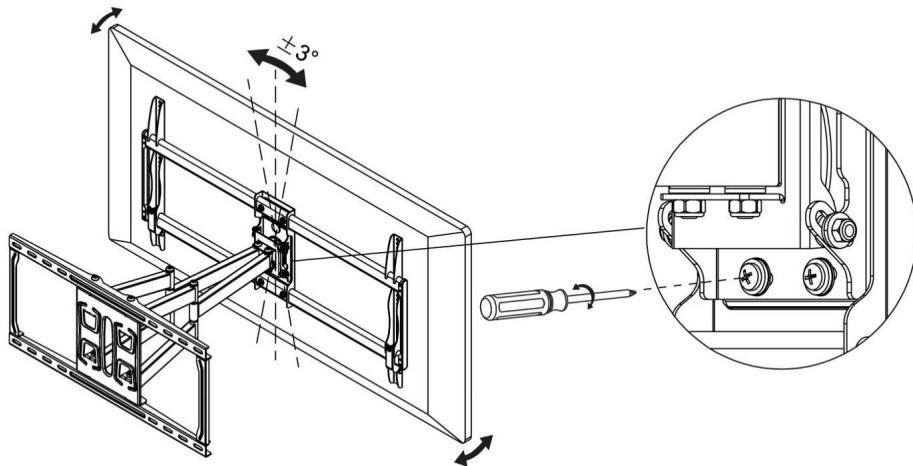


STAP 4 Aanpassingen

STAP 4-1 TV-nivelleringsaanpassing ($\pm 3^\circ$)

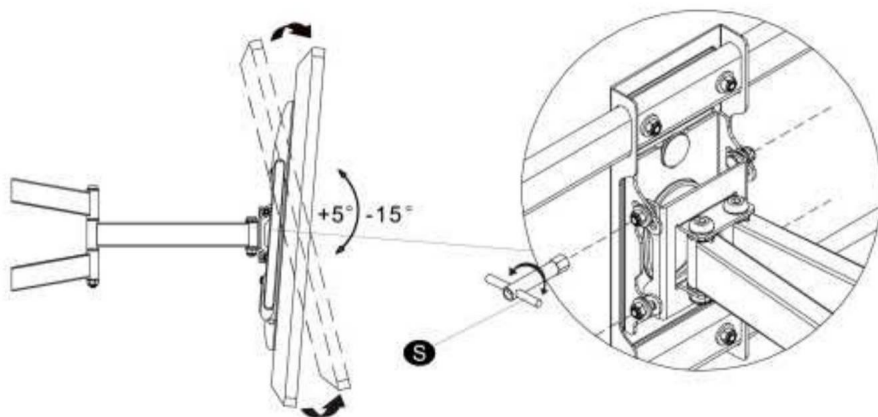
Draai de 2 stelbouten aan de achterkant van de tv-plaat maximaal 2 slagen los, stel ze waterpas en

Draai het opnieuw vast om het vast te zetten.

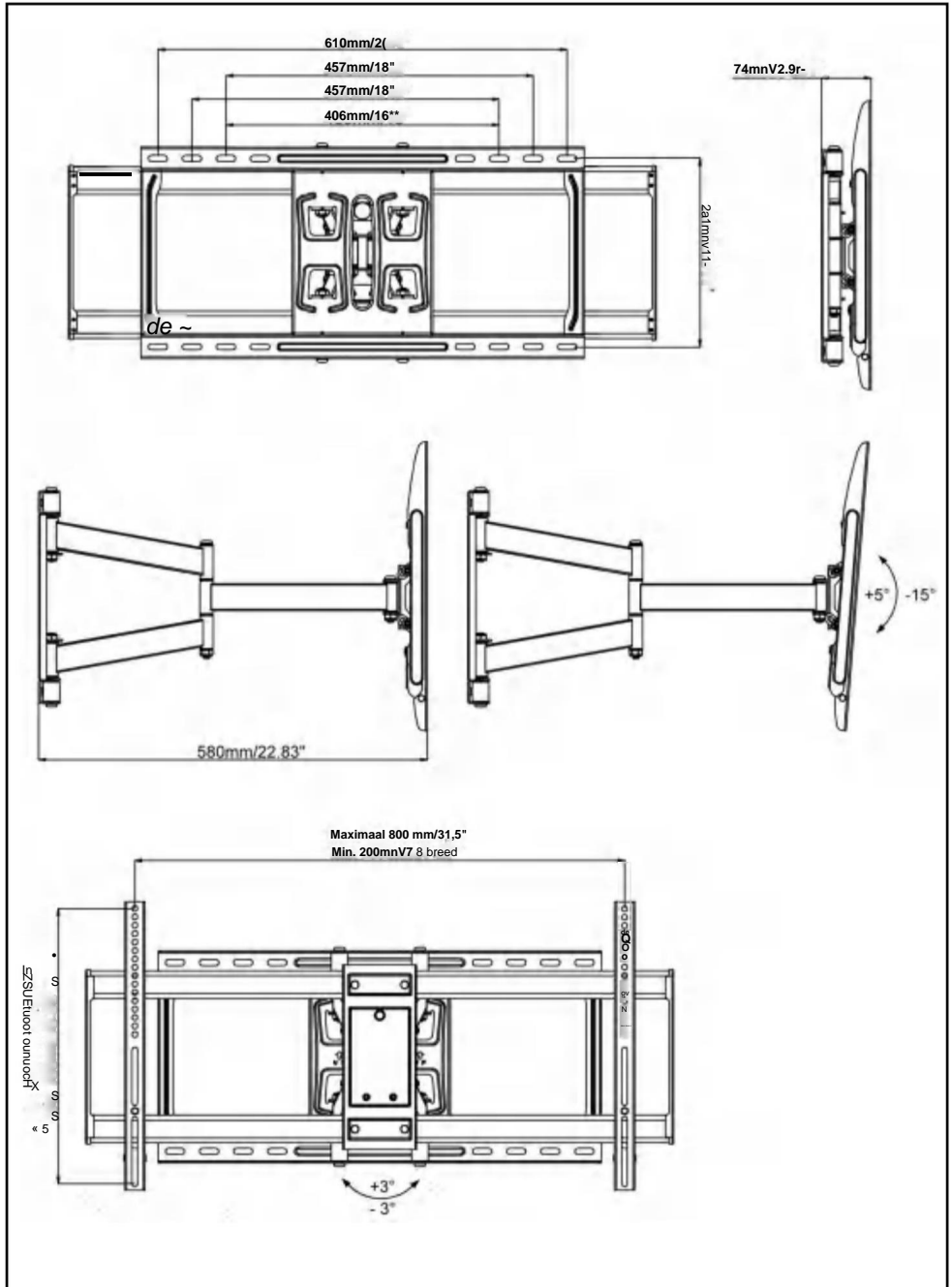


STAP 4-2 Kantelhoekverstelling ($+5^\circ$ - -15°)

Trek de tv in de gewenste hoek en draai vervolgens de 4 kantelbouten vast met een dopsleutel.



PRODUCTAFMETINGEN



PRODUCTPARAMETER

Model	RLLF7-X
Veilig laadgewicht	75kg
Productgrootte	880*325*90mm
Netto gewicht	10,77kg

Fabrikant: Shanghaimuxinmuyeyouxiangongsi

Adres: Shuangchenglu 803nong11hao1602A-1609shi
baoshanqu, sjanghai 200000 CN.

Geïmporteerd naar AUS: SIHAO PTY LTD. 1 ROKEVA STREEE TEAST-
WOOD NSW 2122 Australië

Geïmporteerd naar de VS: Sanven Technology Ltd. Suite 250, 9166 Ana-heim
Place, Rancho Cucamonga, CA 91730



E-CrossStu GmbH
Mainzer Landstr.69, 60329 Frankfurt am Main.



YH CONSULTING LIMITED.
C/O YH Consulting Limited Kantoor 147, Centurion House,
Londen Road, Staines-upon-Thames, Surrey, TW18 4AX

Gemaakt in China

VEVOR

ROBUUSTE GEREEDSCHAPPEN, HALVE PRIJS



Technische ondersteuning en e-
garantiecertificaat www.vevor.com/support

V OCH V DER[®]

TUGT H TILLOLS, HALF PRIS

Teknisk support och e-garanticertifikat www.vevor.com/support

TV VÄGGFÄSTE

ANVÄNDARMANUAL

MODELL:RLLF7-X

Vi fortsätter att vara engagerade i att ge dig verktyg till konkurrenskraftiga priser.

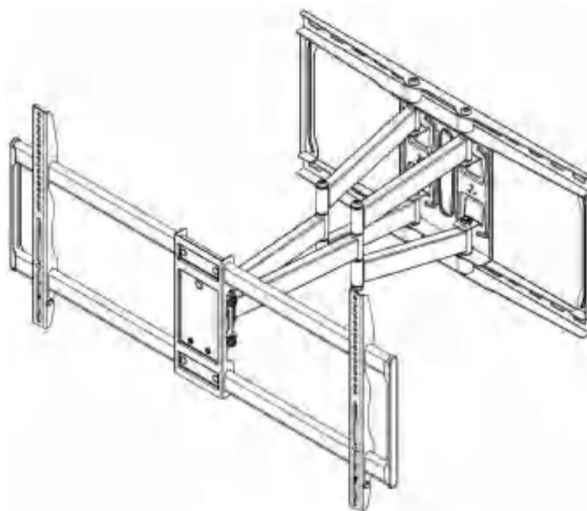
"Spara hälften, "halva priset" eller andra liknande uttryck som används av oss representerar endast en uppskattning av besparingar du kan dra nytta av att köpa vissa verktyg hos oss jämfört med de stora toppmärkena och doser behöver inte nödvändigtvis täcka alla kategorier av verktyg som erbjuds av oss Du påminns om att noggrant kontrollera när du lägger en beställning hos oss om du faktiskt sparar hälften i jämförelse med de främsta varumärkena.

VEVOR[®] V OCH V DER

TV VÄGGFÄSTE

TUGT H OcksåLS, HA LF PRI DETTA

MODELL:RLLF7-X



BEHÖVER HJÄLP? KONTAKTA OSS!

Har du produktfrågor? Behöver du teknisk support? Du får gärna kontakta oss:

CustomerService@vevor.com

Detta är den ursprungliga instruktionen, läs alla instruktioner noggrant innan du använder den. VEVOR reserverar sig för en tydlig tolkning av vår användarmanual. Utseendet på produkten är beroende av den produkt du fått. Ursäkta oss att vi inte kommer att informera dig igen om det finns någon teknik eller mjukvaruuppdateringar på vår produkt.

SÄKERHETSINSTRUKTIONER

VARNING:

Läs detta material innan du använder den här produkten. Underlåtenhet att göra det kan leda till allvarliga skador.

Försiktighetsåtgärder vid

montering 1. Montera endast enligt dessa instruktioner. Felaktig montering kan skapa faror.

Denna produkt är designad för användning i träregel och massiv betongvägg. - Montera inte enbart på torr vägg.

2. Bär ANSI-godkända skyddsglasögon och kraftiga arbetshandskar under montering.
3. Håll monteringsområdet rent och väl upplyst.
4. Håll åskådare borta från området under monteringen.
5. Sätt dig inte ihop när du är trött eller påverkad av alkohol, droger eller medicinering.
6. Produktens egenskaper gäller för korrekt och fullständigt monterade endast produkter.
7. För ytterligare information om delarna som listas på följande sidor, vänligen se monteringsdiagrammet i denna manual. Packa upp och separera alla delar på ett rent arbetsområde.

Använd

försiktighetsåtgärder 1. Viktbegränsningar: Överskrid inte den maximala viktkapaciteten för denna produkt.

2. Väggen måste klara fem gånger vikten av TV:n och fästet tillsammans.
3. Använd inte denna produkt för något ändamål som inte uttryckligen anges av tillverkning. Tillverkning ansvarar inte för skada eller personskada orsakad av felaktig montering eller användning.
4. Inspektera före varje användning; Använd inte om delar är lösa eller skadade.

SPARA DENNA MANUAL

VERKTYG BEHÖVS



3/8 in.
(10 mm)

Stud Finder Måttband Penna

Borr betongborr



7/32 in.
(5.5mm)

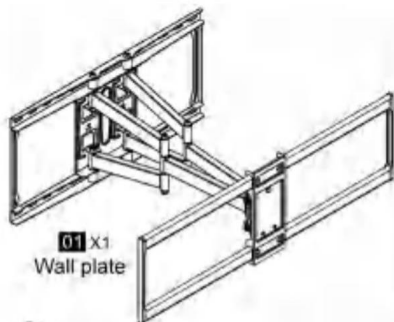


1/2 in.
(12.7mm)



Träborrhammare Skruvmejsel Hylsnyckel nivå

HÅRDVARA INGÅR



01 X1
Wall plate



02 X2
TV Brackets

TV Scrws
Brickor

M4XUmm M4X3Umm M6X15n«n MSXaOmin

Yi



Yi



4 x 4

γX4

γM

0<4

MBXISfwn

MBX4Sm 10mm 5mm

M4-5-8

Yi



S 8



γ4

γX4

γX8

γX8

oj 4

3/8 X2 1/2 in
<sr ex65mm|

Medium fast

WallAnclxtr Soauil Spanror



«sr>g>4

γ>4

γX4

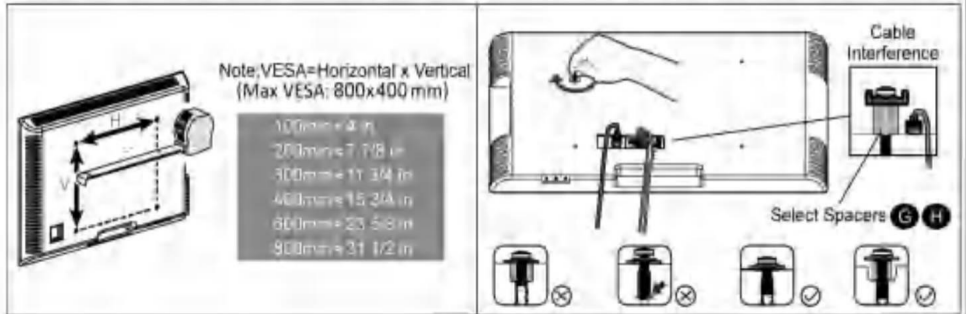
γX1

MONTERINGSTEG

STEG 1 Fäst fästen på TV:n

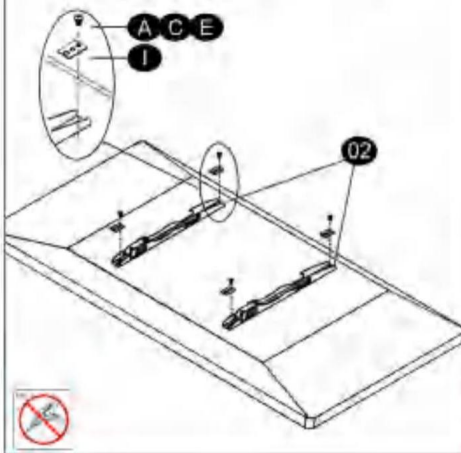
STEG 1-1 Välj TV-skruvur

Förberedelse: Kontrollera TV:ns VESA-mönster före installation. Endast en skruvstorlek passar din TV.

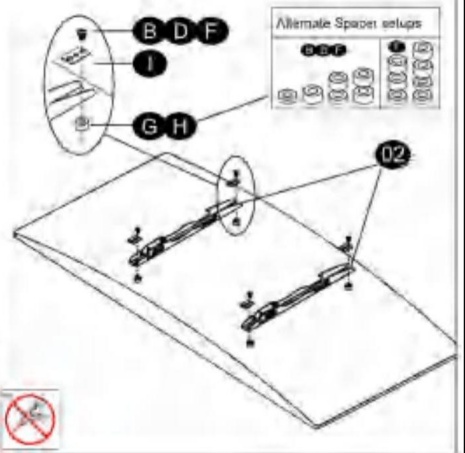


STEG 1-2 Fäst TV-fästena

a. Platt-TV (skruv och bricka)



b. Böjd TV (Spacer, Skruv och bricka)



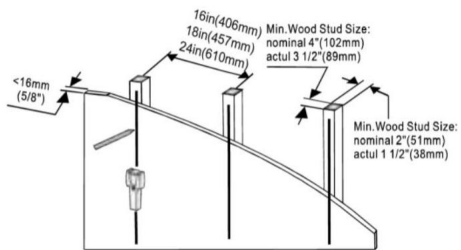
STEG 2 Fäst väggplattan på väggen

För träregelinstallation, följ STEG 2A

För betonginstallation, följ STEG 2B

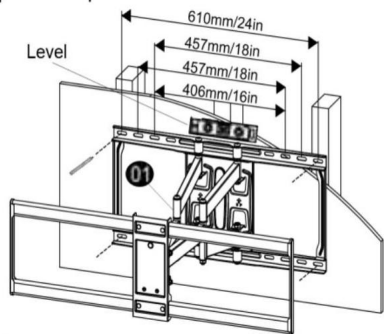
STEG 2A Installation av träregel

2A-1

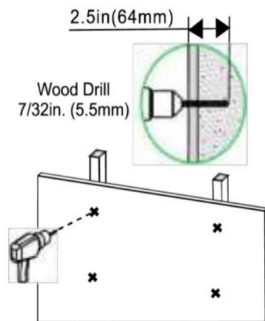


2A-2

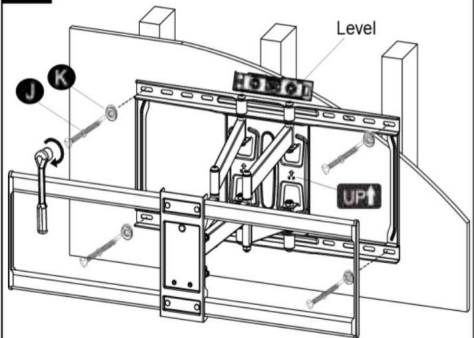
Mark the pilot hole locations



2A-3



2A-4

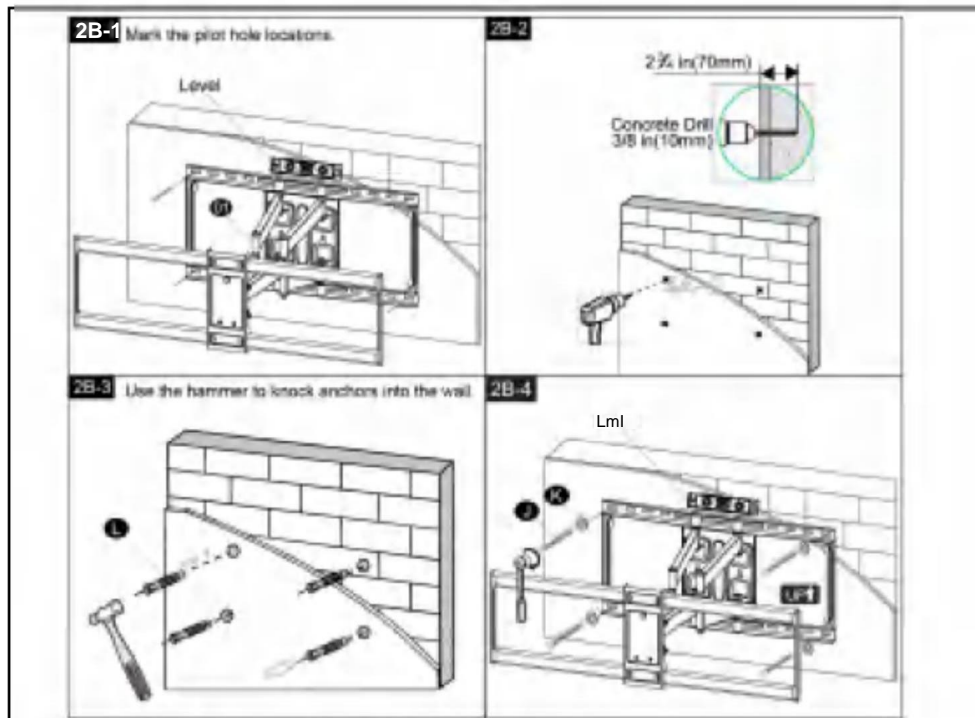


STEG 2B Montering av massiv betongvägg

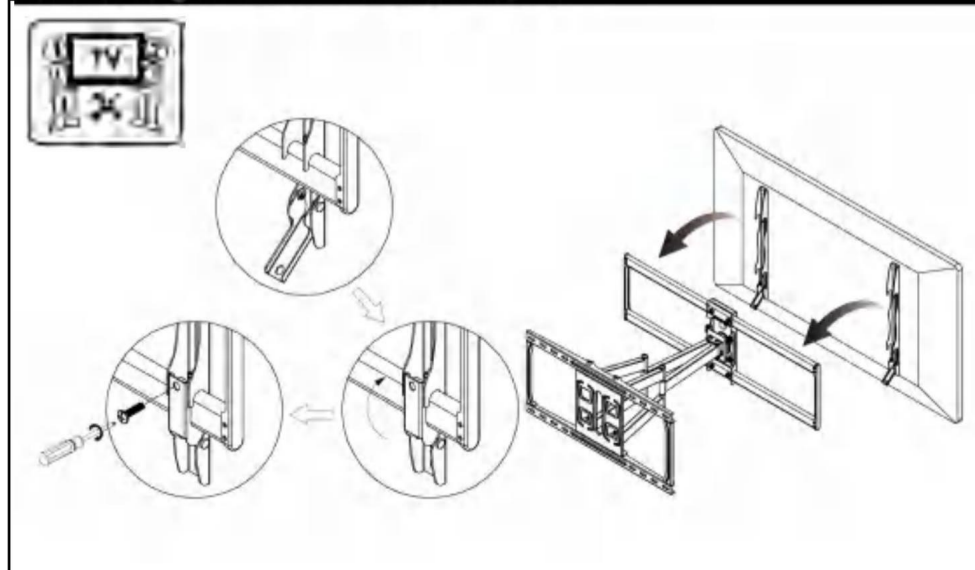
ÿ

Varning: Dessa ankare är för solida betong- och betongblockväggar

ANVÄND dem ENDAST i gipsskivor eller träreglar.



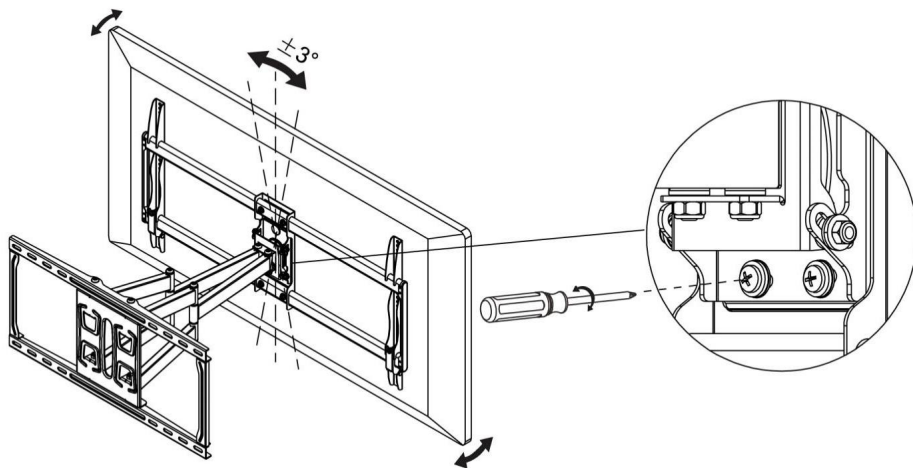
STEG 3 Häng och fäst TV:n på väggplattan



STEG4 Justeringar

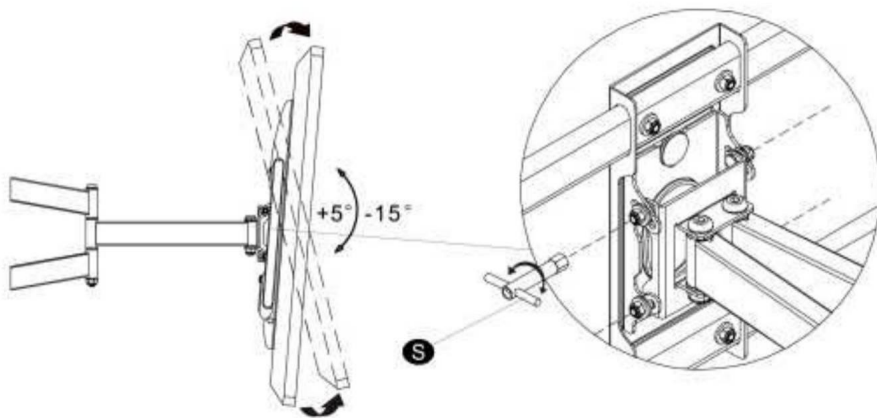
STEG 4-1 Justering av TV-nivellering ($\pm 3^\circ$)

Lossa 2 nivelleringsbultar på baksidan av TV-plattan med maximalt 2 varv, justera till nivå och dra åt igen för att säkra.

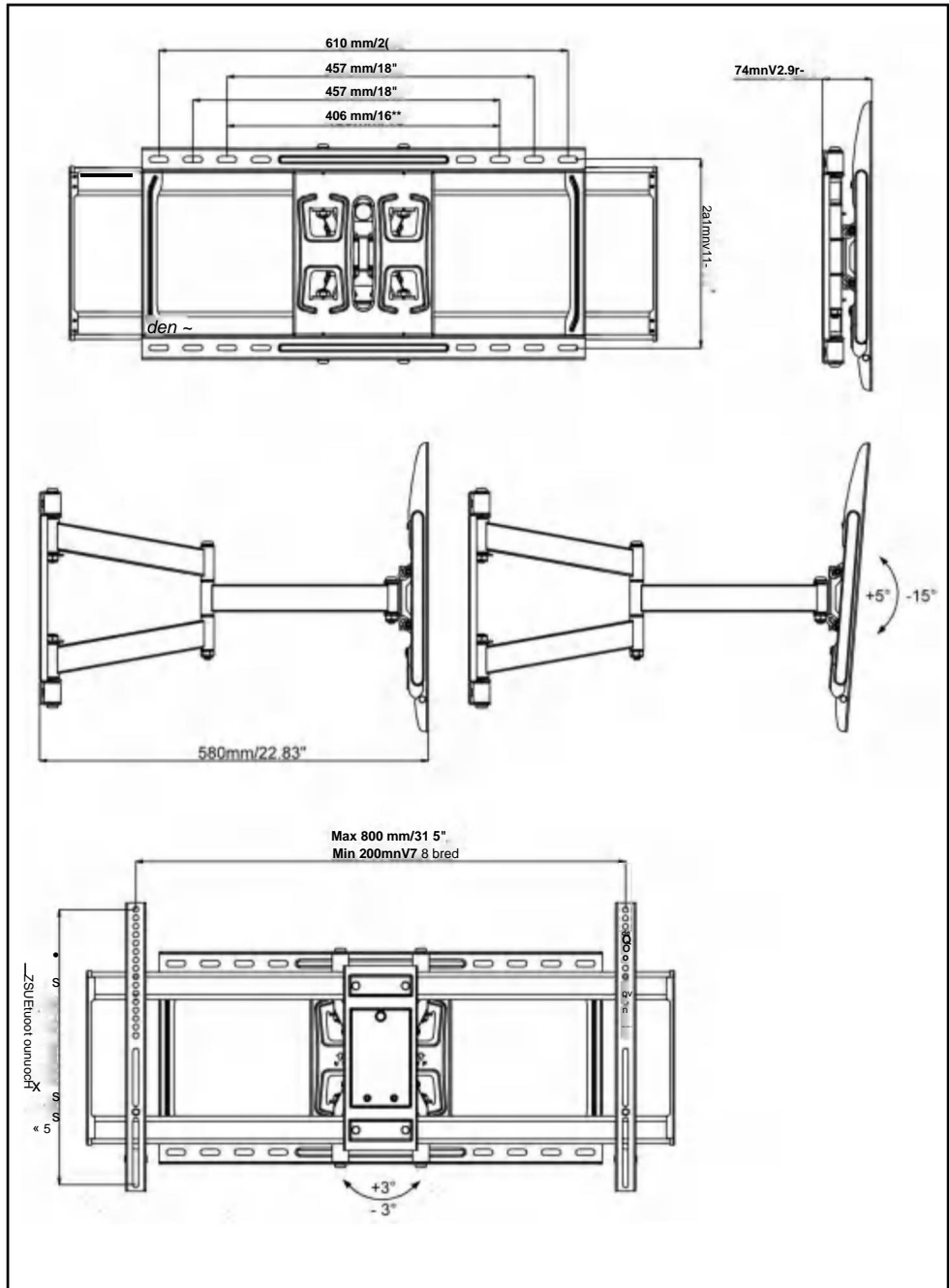


STEG 4-2 Justering av lutningsvinkel ($+5^\circ$ - -15°)

Dra TV:n till önskad vinkel och fäst sedan 4 lutande bultar med hylsnyckel.



PRODUKTDIMENSIONER



PRODUKTPARAMETER

Modell	RLLF7-X
Säker lastvikt	75 kg
Produktstorlek	880*325*90 mm
Nettovikt	10,77 kg

Tillverkare: Shanghaimuxinmuyeyouxiangongsi

Adress: Shuangchenglu 803nong11hao1602A-1609shi
baoshanqu, shanghai 200000 CN.

Importerad till AUS: SIHAO PTY LTD. 1 ROKEVA STRETEAST-WOOD NSW
2122 Australien

Importerad till USA: Sanven Technology Ltd. Suite 250, 9166 Ana-heim Place,
Rancho Cucamonga, CA 91730



E-CrossStu GmbH
Mainzer Landstr.69, 60329 Frankfurt am Main.



YH CONSULTING LIMITED.
C/O YH Consulting Limited Office 147, Centurion House,
London Road, Staines-upon-Thames, Surrey, TW18 4AX

Tillverkad i Kina



VEVOR

HÅRA VERKTYG, HALVA PRISET

Teknisk support och e-garanticertifikat

www.vevor.com/support