

# VEVOR<sup>®</sup>

**TOUGH TOOLS, HALF PRICE**

Technical Support and E-Warranty Certificate [www.vevor.com/support](http://www.vevor.com/support)

## **TV WALL MOUNTS USER MANUAL**

**MODEL:RLLT2-E**

We continue to be committed to provide you tools with competitive price.

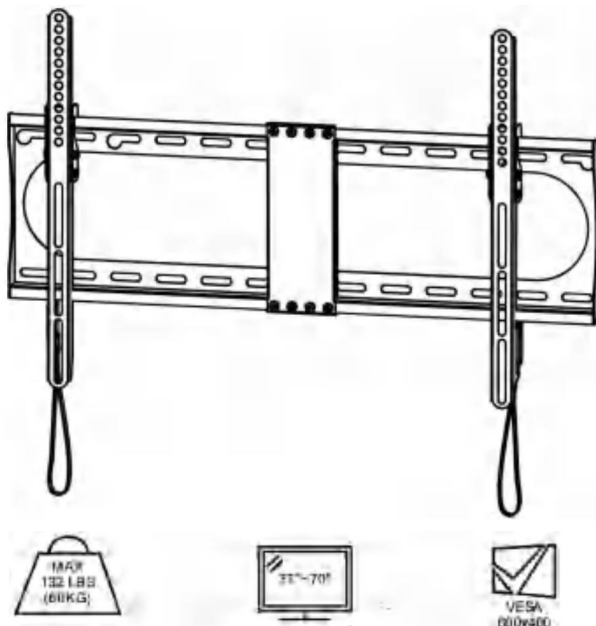
"Save Half, "Half Price" or any other similar expressions used by us only represents an estimate of savings you might benefit from buying certain tools with us compared to the major top brands and does not necessarily mean to cover all categories of tools offered by us. You are kindly reminded to verify carefully when you are placing an order with us if you are actually saving half in comparison with the top major brands.

# VEVOR<sup>®</sup>

## TV WALL MOUNTS

TOUGH TOOLS, HALF PRICE

MODEL:RLLT2-E



### NEED HELP? CONTACT US!

Have product questions? Need technical support? Please feel free to contact us:

○ [CustomerService@vevor.com](mailto:CustomerService@vevor.com)

This is the original instruction, please read all manual instructions carefully before operating. VEVOR reserves a clear interpretation of our user manual. The appearance of the product shall be subject to the product you received. Please forgive us that we won't inform you again if there are any technology or software updates on our product.

## SAFETY INSTRUCTIONS

### **WARNING:**

**Read this material before using this product Failure to do so can result in serious injury.**

### **Assembly precautions**

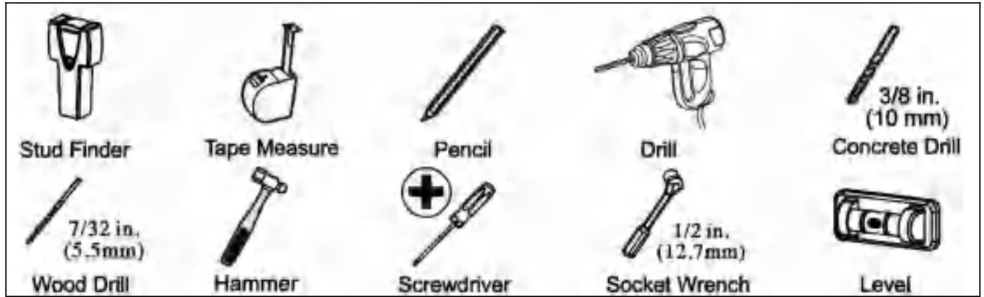
1. Assemble only according to these instructions. Improper assembly can create hazards. This product is designed for use in wood stud and solid concrete wall. -Do not mount on dry wall alone.
2. Wear ANSI-approved safety goggles and heavy-duty work gloves during assembly.
3. Keep the assembly area clean and well-lit.
4. Keep bystanders out of the area during assembly.
5. Do not assemble when tired or when under the influence of alcohol, drugs or medication.
6. The product capabilities apply to properly and completely assembled products only.
7. For additional information regarding the parts listed in the following pages, please refer to the Assembly Diagram of this manual. Unwrap and separate all parts in a clean work area.

### **Use precautions**

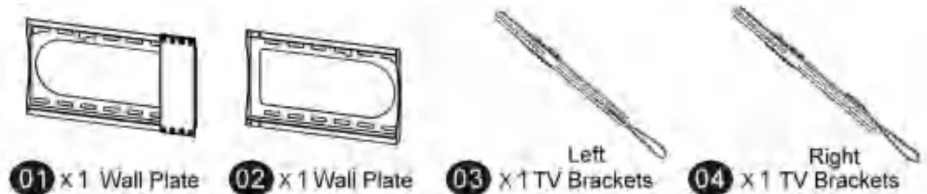
1. Weight Restrictions: Do not exceed the maximum weight capacity of this product.
2. The wall must be capable of supporting five times the weight of the TV and mount combined.
3. Do not use this product for any purpose not explicitly specified by manufacture. Manufacture is not responsible for damage or injury caused by incorrect assembly or use.
4. Inspect before every use; do not use if parts are loose or damaged.

**SAVE THIS MANUAL**

## TOOLS NEEDED



## HARDWARE INCLUDED

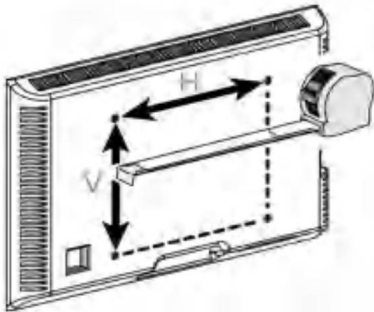


TV Screws Washers	M4X12niff	M4XJ0mm	M6X15mm	M6X5Qmw	MBXISmm	F4BX45mm
	0X4	6x4	0x4	0x4	0x4	Qx4
5 mm	10 mni	M4-€-^	ST BX65m»n	Jflrwn	Gasket	Wall Anchor
6x8	6 X8	0x4	0X4	0X2	0X2	0X4

## ASSEMBLY STEP

### STEP1 Attach Brackets to TV

#### STEP 1-1 Measure TV Hole Pattern



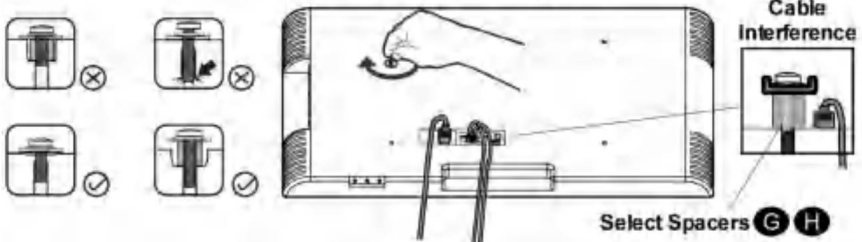
Note: VESA=Horizontal x Vertical  
(Max VESA: 600x400mm)

100mm « 4 in  
200mm « 7 7/8 in  
300mm « 11 3/4 in  
400mm « 15 3/4 in  
600mm « 23 5/8 in

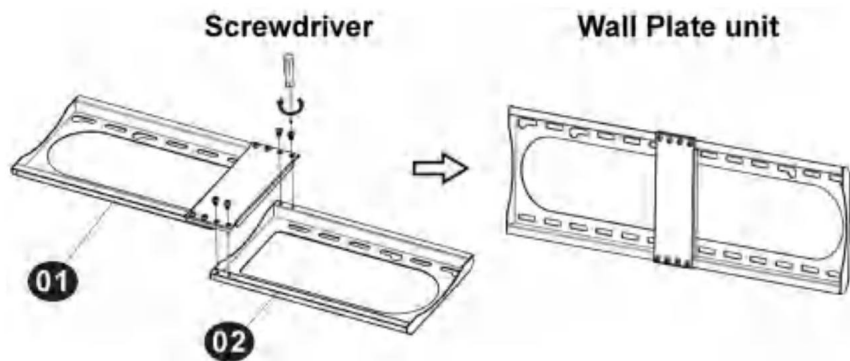
#### STEP 1-2 Select TV Screws

Preparation: Check VESA pattern of TV before installation.

Only one screw size fits your TV.

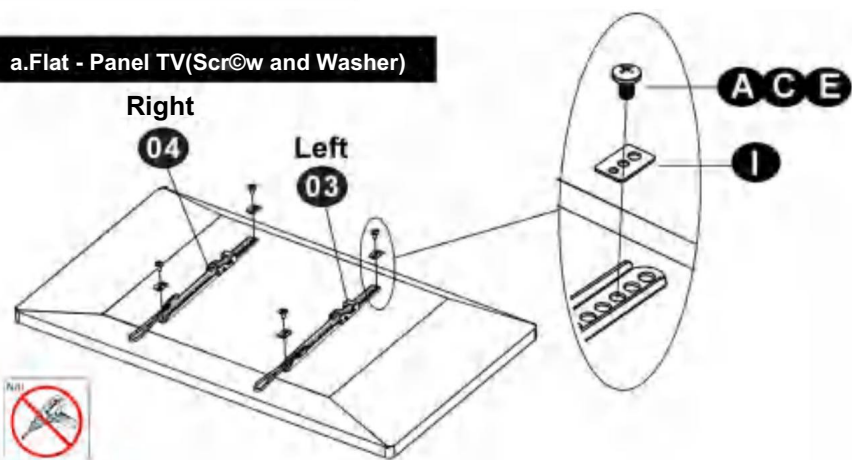


**STEP 1-3 Assemble Wall Plate**



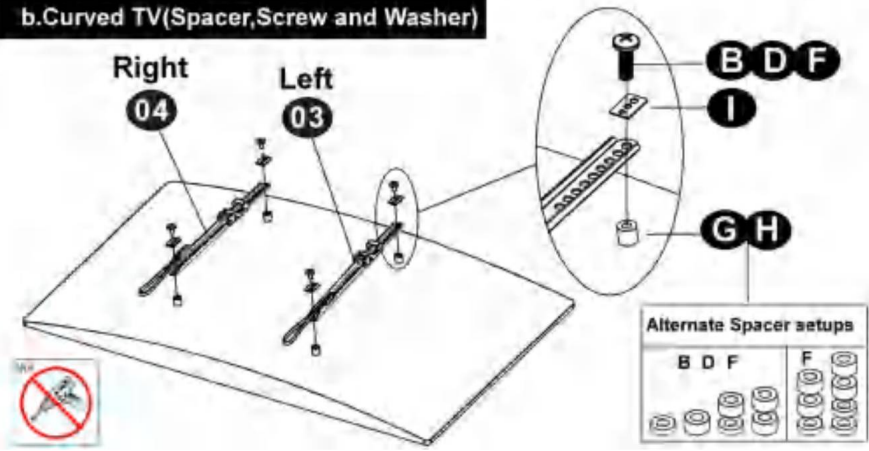
**STEP 1-4 Attach the TV Brackets**

**a.Flat - Panel TV(Scr@w and Washer)**



**STEP 1-4 Attach the TV Brackets**

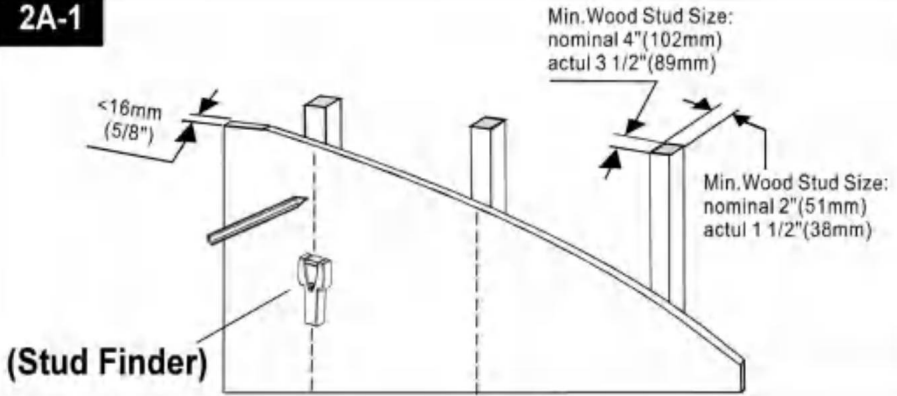
**b. Curved TV (Spacer, Screw and Washer)**



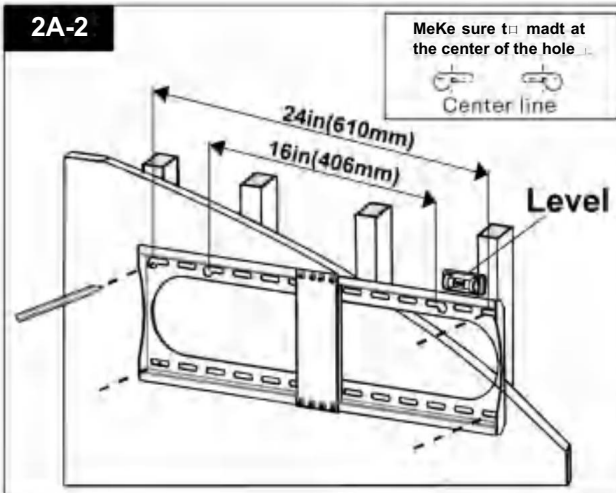
## STEP 2 Attach Wall Plate to Wall

### STEP 2A Wood Stud Installation

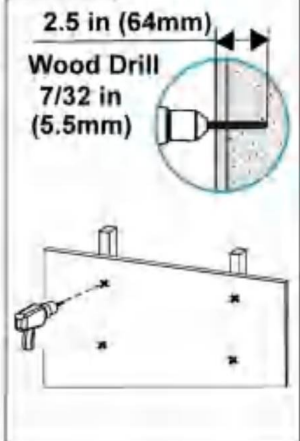
2A-1



2A-2



2A-3



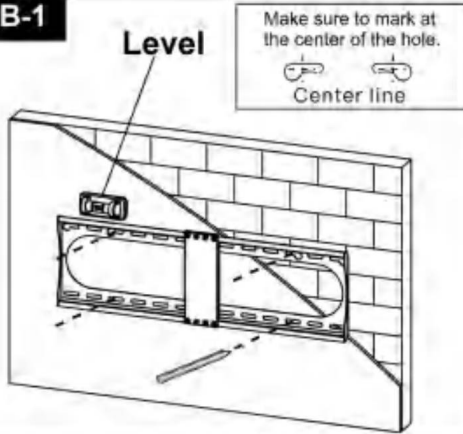


## STEP 2B Solid Concrete Wall Installation

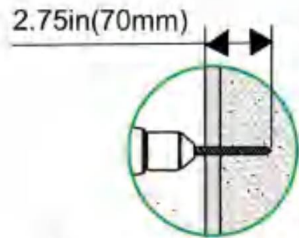


Caution: These anchors are for solid concrete and concrete block walls ONLY DO NOT use them in drywall or wood studs.

2B-1

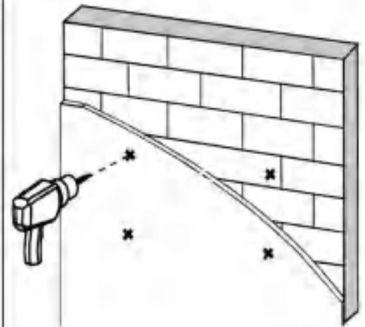
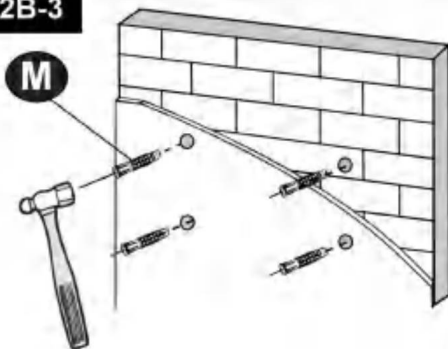


2B-2



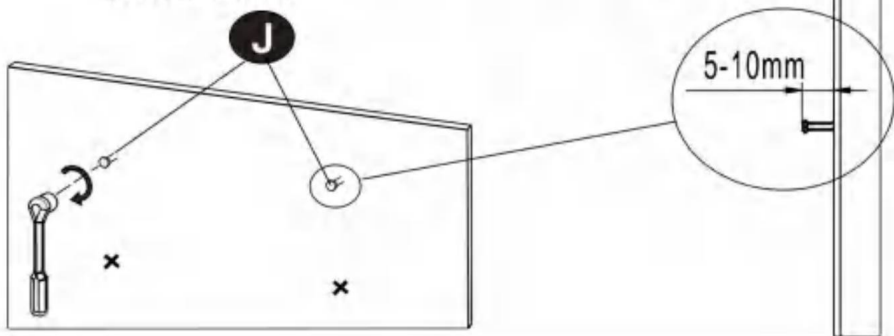
Concrete Drill  
3/8 in(10mm)

2B-3

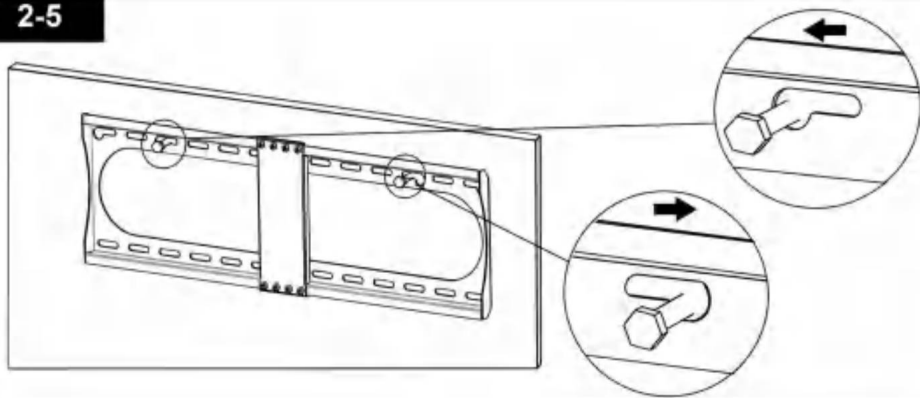


**2-4**

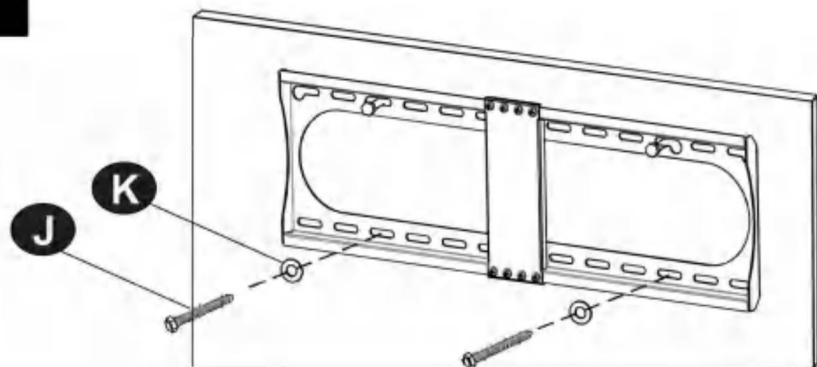
**Make sure the distance between wall and lag bolt is at least 5-10mm.**



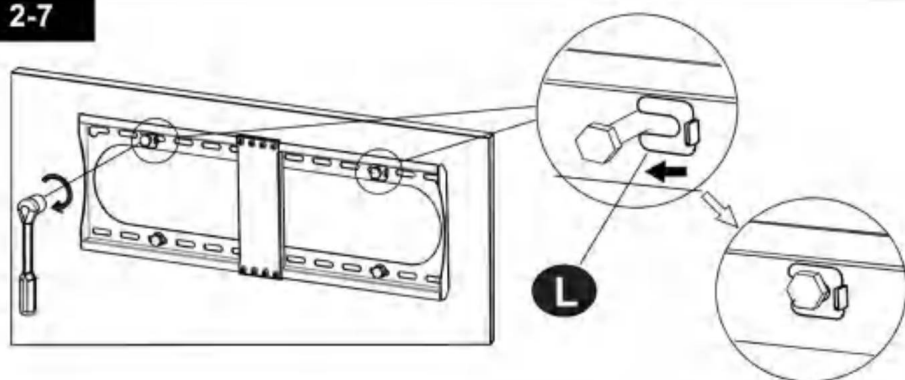
**2-5**



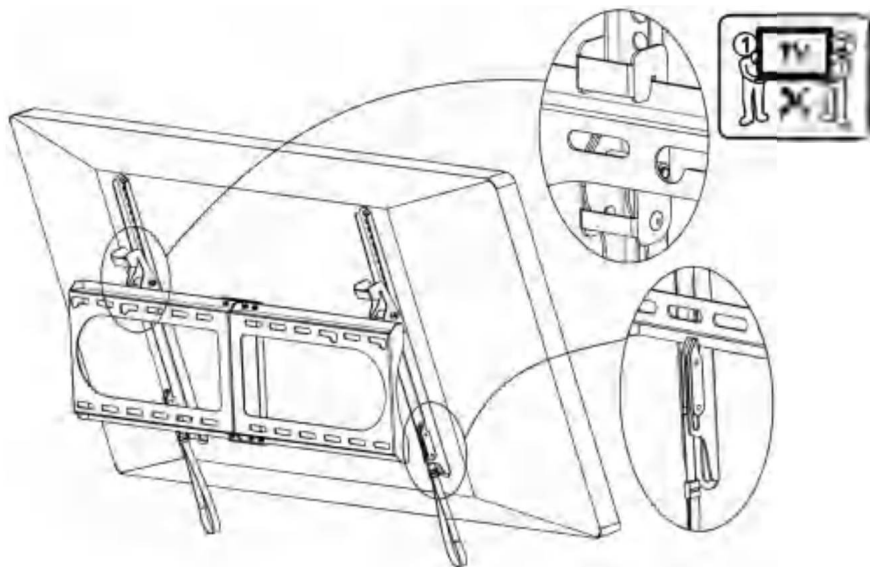
2-6



2-7

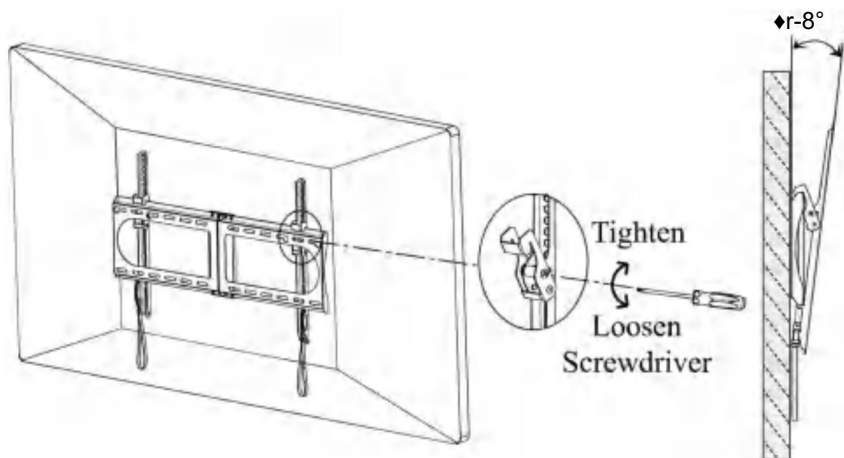


### STEP 3 Hang and Secure TV to Wall Plate

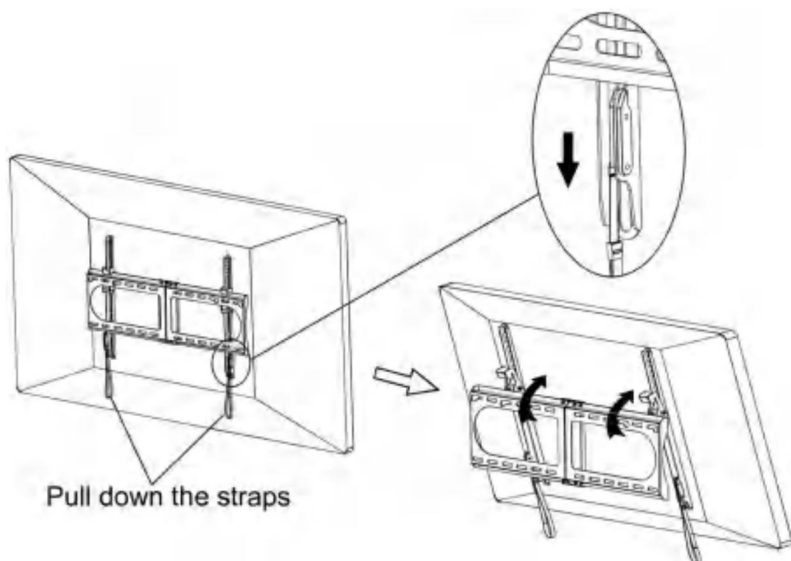


### STEP 4 Adjustments

#### STEP 4-1 Tilting angle adjustments (+1 °/-8°)



## STEP 5 Take down the TV from the Mount



## PRODUCT PARAMETER

Model	RLLT2-E
Safe Loading Weight	60 kg
Product Size	660*210*25 mm
Net Weight	2.13 kg

Manufacturer: Shanghai muxinmuyeyouxiangongsi

Address: Shuangchenglu 803nong11hao1602A-1609shi,  
baoshanqu, shanghai 200000 CN.

Imported to AUS: SIHAO PTY LTD. 1 ROKEVA STREET EAST-  
WOOD NSW 2122 Australia

Imported to USA: Sanven Technology Ltd. Suite 250, 9166 Ana-  
heim Place, Rancho Cucamonga, CA 91730



E-CrossStu GmbH  
Mainzer Landstr.69, 60329 Frankfurt am Main.



YH CONSULTING LIMITED.  
C/O YH Consulting Limited Office 147, Centurion House,  
London Road, Staines-upon-Thames, Surrey, TW18 4AX

**Made In China**



# VEVOR<sup>®</sup>

TOUGH TOOLS, HALF PRICE

Technical Support and E-Warranty Certificate

[www.vevor.com/support](http://www.vevor.com/support)



# VEVOR<sup>®</sup>

TOUGH & MCO, HALF PRICE

Assistance technique et certificat de garantie électronique [www.vevor.com/support](http://www.vevor.com/support)

SUPPORTS MURAUX POUR TÉLÉVISEUR

MANUEL D'UTILISATION

MODÈLE : RLLT2-E

Nous continuons à nous engager à vous fournir des outils à des prix compétitifs.

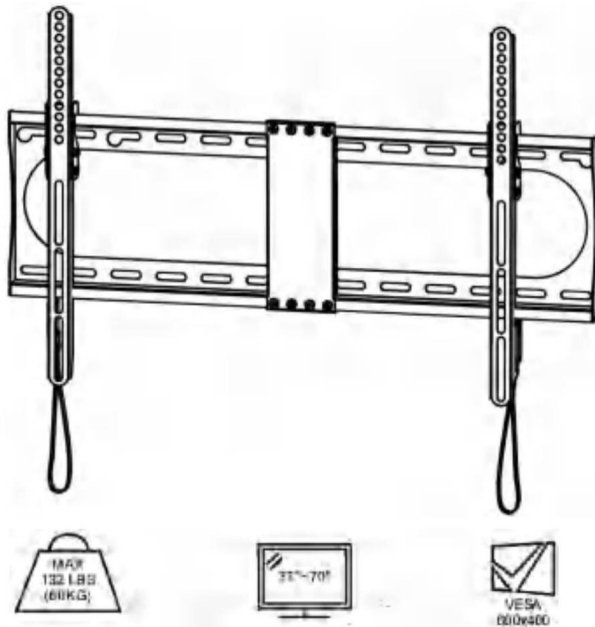
« Économisez la moitié », « Moitié prix » ou toute autre expression similaire utilisée par nous ne représente qu'une estimation des économies que vous pourriez réaliser en achetant certains outils chez nous par rapport aux grandes marques et ne couvre pas nécessairement toutes les catégories d'outils que nous proposons. Nous vous rappelons de bien vouloir vérifier attentivement lorsque vous passez une commande chez nous si vous économisez réellement la moitié par rapport aux grandes marques.

# VEVOR<sup>®</sup>

SUPPORTS MURAUX POUR TÉLÉVISEUR

TOUG H TROP LS, HA LF PRI CE

MODÈLE : RLLT2-E



## NEED HELP? CONTACT US!

Vous avez des questions sur les produits ? Besoin d'assistance technique ? N'hésitez pas à nous contacter.

Contactez-nous:

[CustomerService@vevor.com](mailto:CustomerService@vevor.com)

Il s'agit de la notice d'utilisation d'origine. Veuillez lire attentivement toutes les instructions du manuel avant de l'utiliser. VEVOR se réserve le droit d'interpréter clairement notre manuel d'utilisation. L'apparence du produit dépend du produit que vous avez reçu. Veuillez nous excuser, nous ne vous informerons plus en cas de mise à jour technologique ou logicielle de notre produit.

## CONSIGNES DE SÉCURITÉ

### AVERTISSEMENT:

Lisez ce document avant d'utiliser ce produit. Le non-respect de cette consigne peut entraîner des blessures graves.

### Précautions d'assemblage 1.

Assembler uniquement selon ces instructions. Un assemblage incorrect peut créer des dangers. Ce produit est conçu pour être utilisé dans des murs à ossature de bois et des murs en béton massif. - Ne pas monter sur une cloison sèche uniquement.

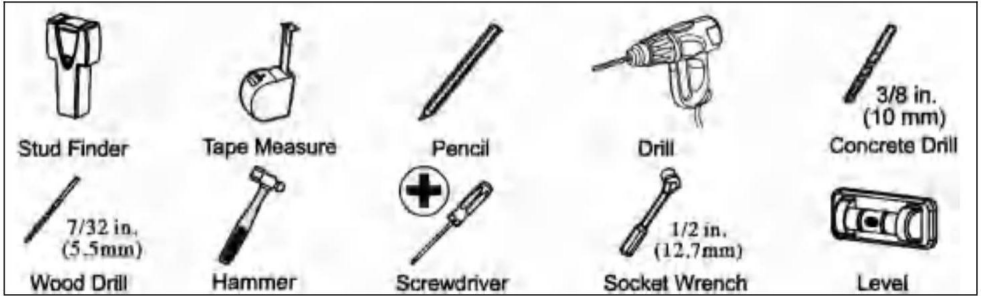
2. Portez des lunettes de sécurité approuvées par l'ANSI et des gants de travail robustes pendant l'assemblage.
3. Gardez la zone de montage propre et bien éclairée.
4. Gardez les spectateurs hors de la zone pendant le montage.
5. Ne vous réunissez pas lorsque vous êtes fatigué ou sous l'influence de l'alcool, de drogues ou des médicaments.
6. Les capacités du produit s'appliquent aux produits correctement et complètement assemblés.  
produits uniquement.
7. Pour plus d'informations sur les pièces répertoriées dans les pages suivantes,  
Veuillez vous référer au schéma d'assemblage de ce manuel. Déballez et séparez toutes les pièces dans une zone de travail propre.

### Précautions d'utilisation

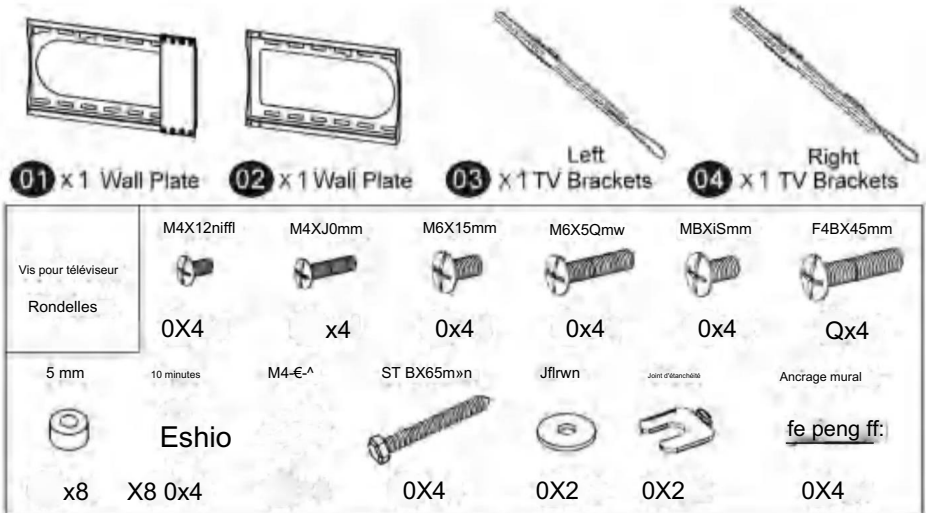
1. Restrictions de poids : Ne pas dépasser la capacité de poids maximale de ce produit.
2. Le mur doit être capable de supporter cinq fois le poids du téléviseur et du support combinés.
3. N'utilisez pas ce produit à des fins non explicitement spécifiées par  
Fabrication. Le fabricant n'est pas responsable des dommages ou blessures causés par un assemblage ou une utilisation incorrects.
4. Inspectez avant chaque utilisation ; ne pas utiliser si des pièces sont desserrées ou endommagées.

CONSERVER CE MANUEL

OUTILS NÉCESSAIRES



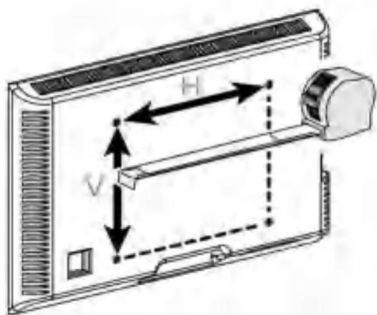
MATÉRIEL INCLUS



## ÉTAPE D'ASSEMBLAGE

### ÉTAPE 1 Fixez les supports au téléviseur

#### ÉTAPE 1-1 Mesurer le gabarit des trous du téléviseur



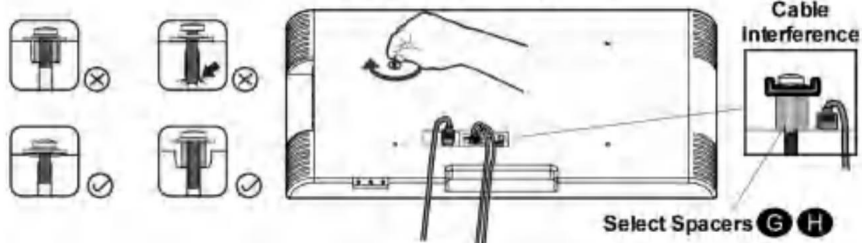
Remarque : VESA = Horizontal x Vertical  
(VESA maximale : 600 x 400 mm)

100 mm « 4 po  
200 mm « 7 7/8 po  
300 mm « 11 3/4 po  
400 mm « 15 3/4 po  
600 mm « 23 5/8 po

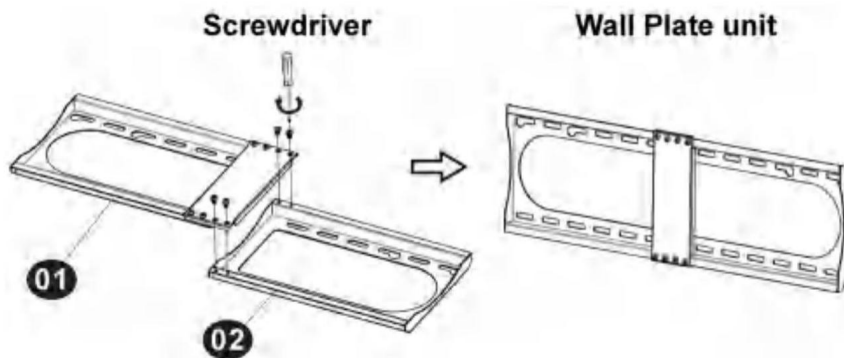
#### ÉTAPE 1-2 Sélectionnez les vis du téléviseur

Préparation : Vérifiez le modèle VESA du téléviseur avant l'installation.

Une seule taille de vis convient à votre téléviseur.

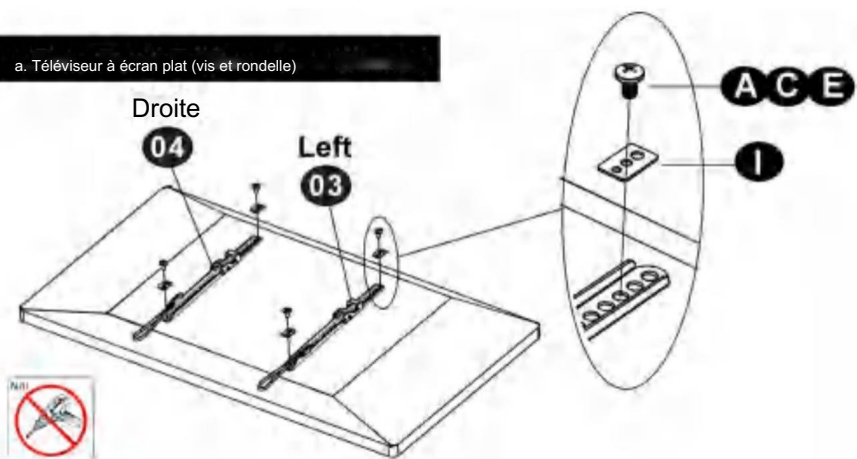


ÉTAPE 1-3 Assembler la plaque murale



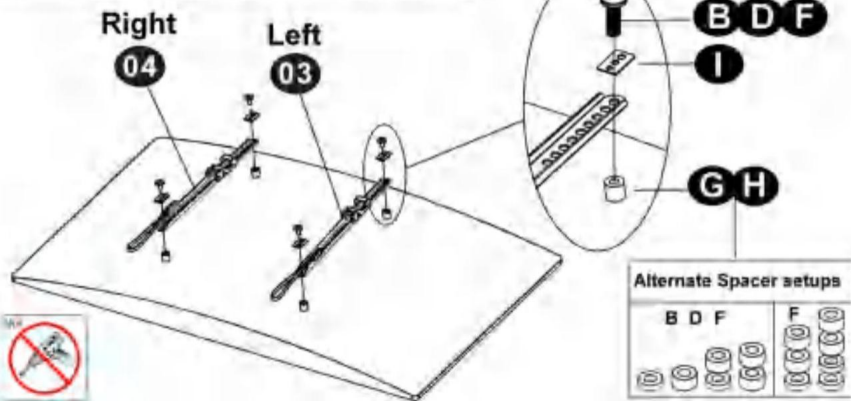
ÉTAPE 1-4 Fixez les supports du téléviseur

a. Téléviseur à écran plat (vis et rondelle)



ÉTAPE 1-4 Fixez les supports du téléviseur

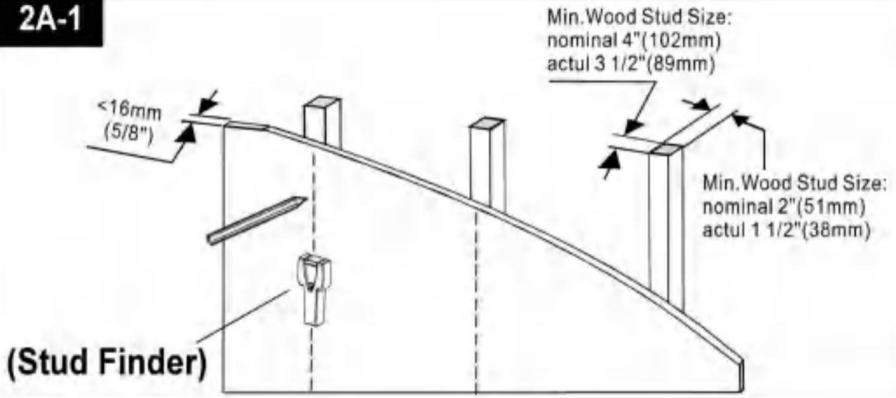
**b. Curved TV (Spacer, Screw and Washer)**



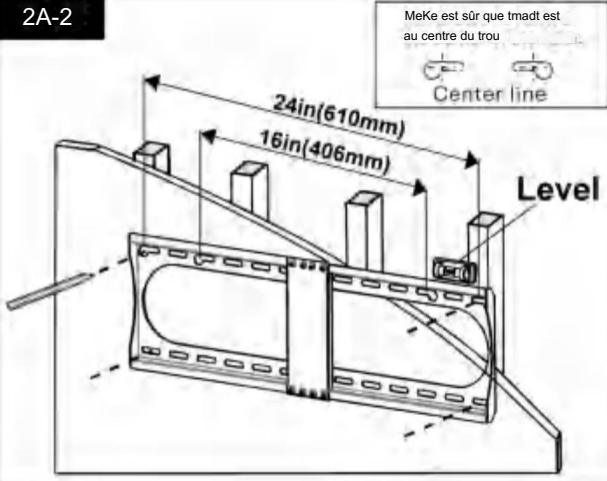
ÉTAPE 2 Fixez la plaque murale au mur

ÉTAPE 2A Installation de montants en bois

2A-1



2A-2



2A-3





**ÉTAPE 2B Installation d'un mur en béton massif**



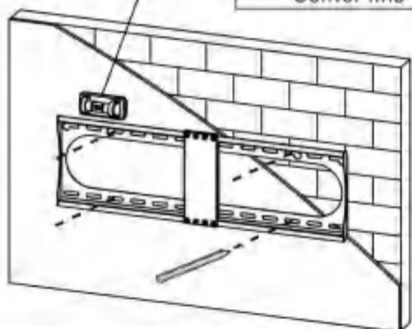
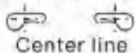
Attention : ces ancrages sont destinés aux murs en béton massif et en parpaings

NE LES UTILISEZ PAS UNIQUEMENT dans des cloisons sèches ou des montants en bois.

**2B-1**

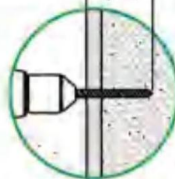
Level

Make sure to mark at the center of the hole.



**2B-2**

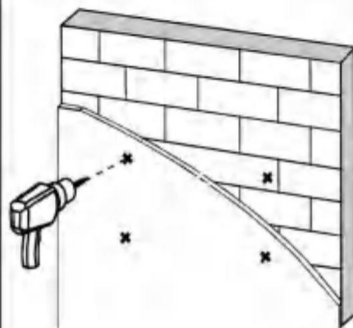
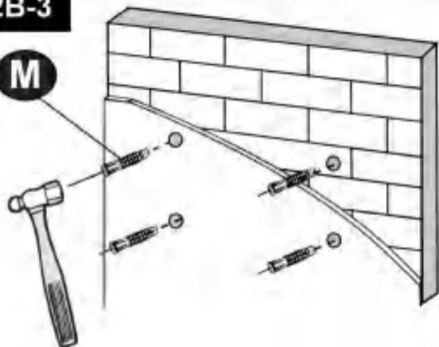
2.75in(70mm)



Concrete Drill  
3/8 in(10mm)

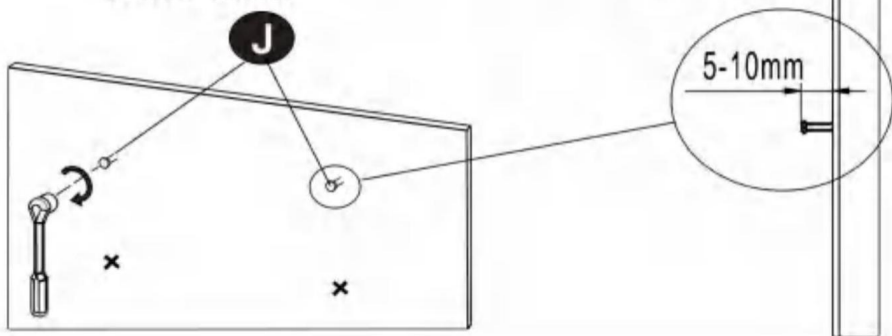
**2B-3**

**M**

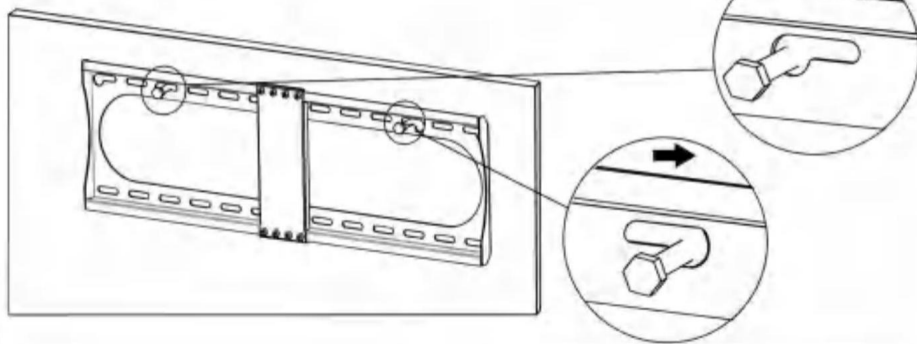


**2-4**

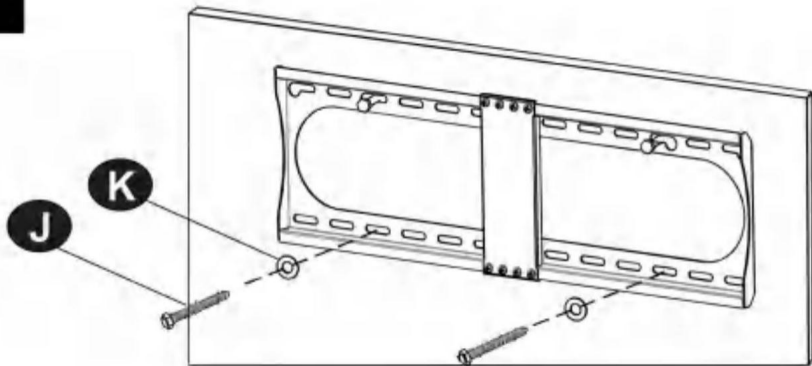
**Make sure the distance between wall and lag bolt is at least 5-10mm.**



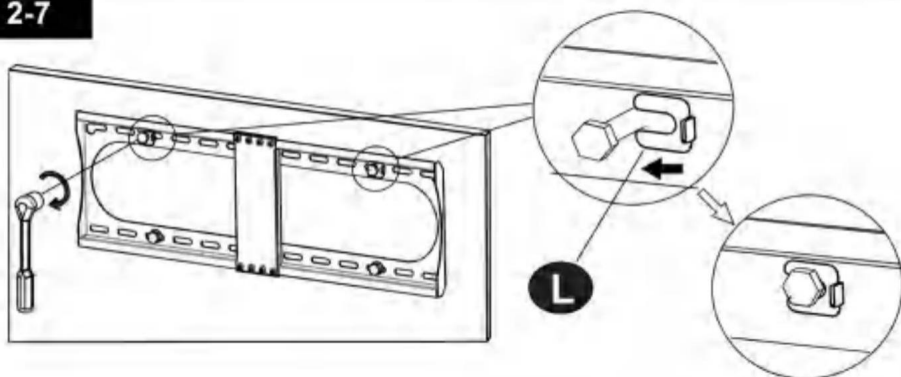
**2-5**



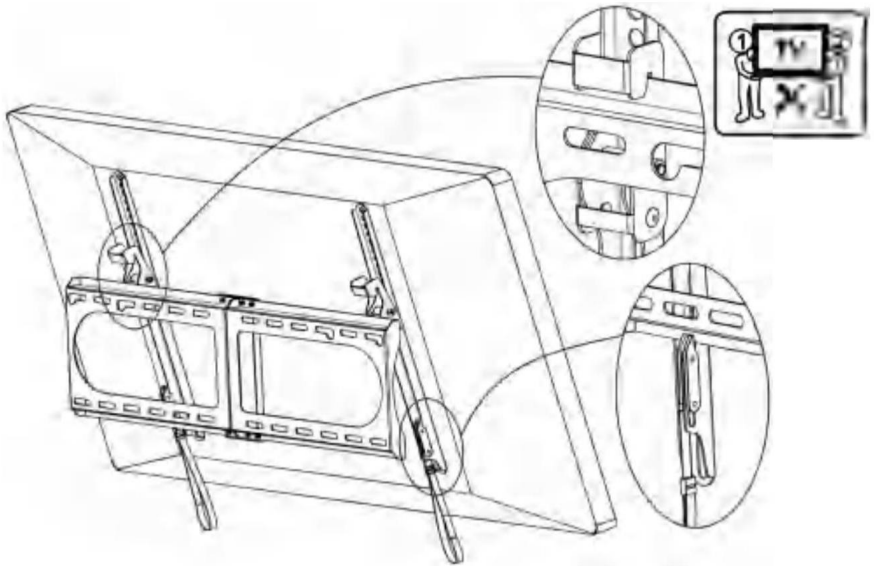
2-6



2-7

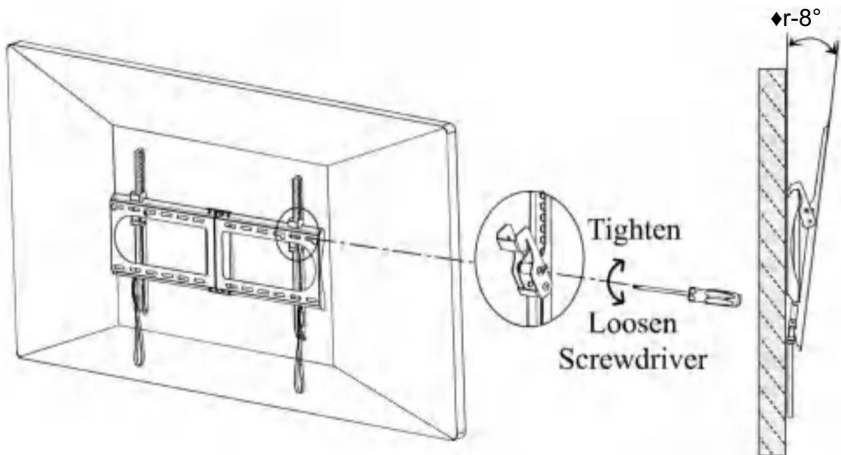


ÉTAPE 3 Accrochez et fixez le téléviseur à la plaque murale

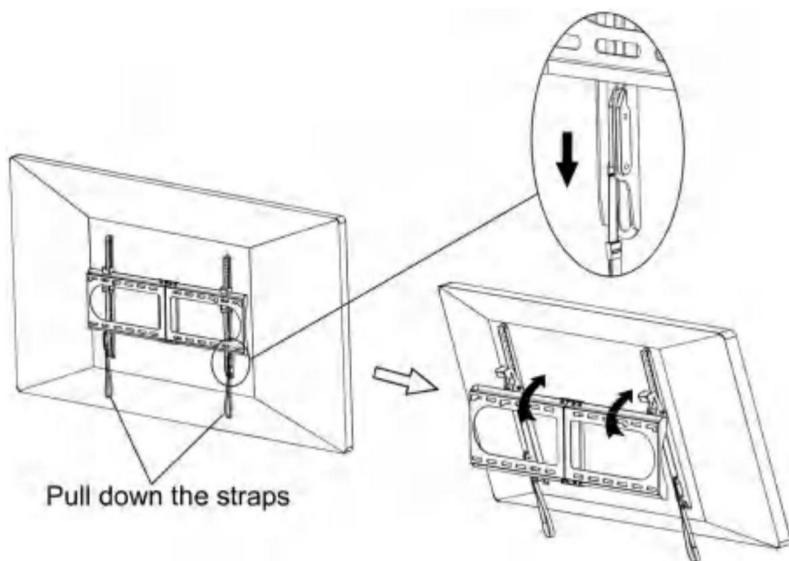


STEP4 Adjustments

ÉTAPE 4-1 Réglages de l'angle d'inclinaison (+1 °/-8°)



ÉTAPE 5 Retirez le téléviseur du support



## PARAMÈTRE DU PRODUIT

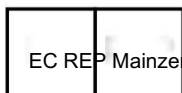
Modèle	RLLT2-E
Poids de chargement sécuritaire	60 kg
Taille du produit	660*210*25 mm
Poids net	2,13 kg

Fabricant : Shanghaimuxinmuyeyouxiangongsi

Adresse : Shuangchenglu 803nong11hao1602A-1609shi,  
Baoshanqu, Shanghai 200000 CN.

Importé en Australie : SIHAO PTY LTD. 1 ROKEVA STREETEAST-WOOD  
NSW 2122 Australie

Importé aux États-Unis : Sanven Technology Ltd. Suite 250, 9166 Ana-heim  
Place, Rancho Cucamonga, CA 91730



E-CrossStu GmbH  
Landstr.69, 60329 Francfort-sur-le-Main.



YH CONSULTING LIMITÉE.  
C/O YH Consulting Limited Bureau 147, Centurion House,  
Route de Londres, Staines-upon-Thames, Surrey, TW18 4AX

Fabriqué en Chine



# VEVOR

®

OUTILS ROBUSTES, MOITIÉ PRIX

Assistance technique et certificat de garantie  
électronique [www.vevor.com/support](http://www.vevor.com/support)



# **V UND V DER R<sup>®</sup>**

## **TOUGH TOOLS, HALF PREIS**

Technischer Support und E-Garantie-Zertifikat [www.vevor.com/support](http://www.vevor.com/support)

### **TV-WANDHALTERUNGEN**

### **BENUTZERHANDBUCH**

### **MODELL:RLLT2-E**

Wir sind weiterhin bestrebt, Ihnen Werkzeuge zu wettbewerbsfähigen Preisen anzubieten.

„Sparen Sie die Hälfte“, „Halber Preis“ oder andere ähnliche Ausdrücke, die wir verwenden, stellen lediglich eine Schätzung der Ersparnis dar, die Sie beim Kauf bestimmter Werkzeuge bei uns im Vergleich zu den großen Topmarken erzielen können, und bedeuten nicht notwendigerweise, dass sie alle von uns angebotenen

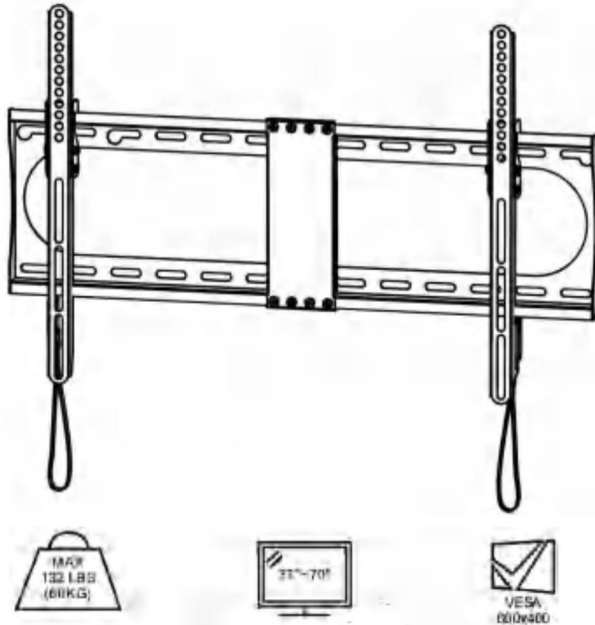
Werkzeugkategorien abdecken. Wir möchten Sie freundlich daran erinnern, bei Ihrer Bestellung bei uns sorgfältig zu prüfen, ob Sie im Vergleich zu den großen Topmarken tatsächlich die Hälfte sparen.

# V UND V DER R<sup>®</sup>

TV-WANDHALTERUNGEN

TOUG HAUCHLS, HA LF PRI DAS

MODELL:RLLT2-E



## NEED HELP? CONTACT US!

Haben Sie Fragen zu unseren Produkten? Benötigen Sie technische Unterstützung?

Kontakt:

[CustomerService@vevor.com](mailto:CustomerService@vevor.com)

Dies ist die Originalanleitung. Bitte lesen Sie alle Anweisungen sorgfältig durch, bevor Sie das Gerät in Betrieb nehmen. VEVOR behält sich eine klare Auslegung unserer Bedienungsanleitung vor. Das Erscheinungsbild des Produkts richtet sich nach dem Produkt, das Sie erhalten haben. Bitte verzeihen Sie uns, dass wir Sie nicht erneut informieren, wenn es Technologie- oder Software-Updates für unser Produkt gibt.

## SICHERHEITSHINWEISE

### **WARNUNG:**

**Lesen Sie dieses Material, bevor Sie dieses Produkt verwenden. Andernfalls kann es zu schweren Verletzungen kommen.**

### **Vorsichtsmaßnahmen bei der**

**Montage** 1. Montieren Sie das Produkt ausschließlich gemäß dieser Anleitung. Eine unsachgemäße Montage kann Gefahren verursachen. Dieses Produkt ist für die Verwendung in Holzpfosten und Massivbetonwänden konzipiert. - Nicht ausschließlich an Trockenbauwänden montieren.

2. Tragen Sie ANSI-zugelassene Schutzbrillen und schwere Arbeitshandschuhe während Montage.

3. Halten Sie den Versammlungsbereich sauber und gut beleuchtet.

4. Halten Sie während der Montage unbeteiligte Zuschauer vom Bereich fern.

5. Montieren Sie nicht, wenn Sie müde sind oder unter dem Einfluss von Alkohol, Drogen oder oder Medikamente.

6. Die Produkteigenschaften gelten für ordnungsgemäß und vollständig montierte Nur Produkte.

7. Weitere Informationen zu den auf den folgenden Seiten aufgeführten Teilen erhalten Sie Bitte beachten Sie das Montagediagramm in diesem Handbuch. Packen Sie alle Teile in einem sauberen Arbeitsbereich aus und trennen Sie sie.

### **Vorsichtsmaßnahmen**

1. Gewichtsbeschränkungen: Überschreiten Sie nicht die maximale Gewichtskapazität dieses Produkt.

2. Die Wand muss das Fünffache des Gesamtgewichts von Fernseher und Halterung tragen können.

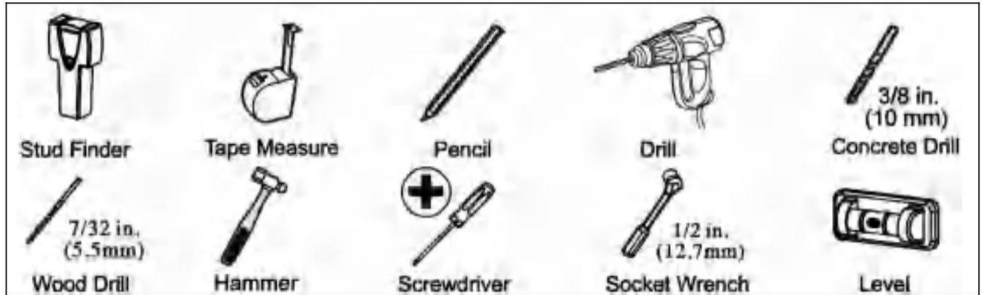
3. Verwenden Sie dieses Produkt nicht für Zwecke, die nicht ausdrücklich von

Der Hersteller ist nicht für Schäden oder Verletzungen verantwortlich, die durch falsche Montage oder Verwendung entstehen.

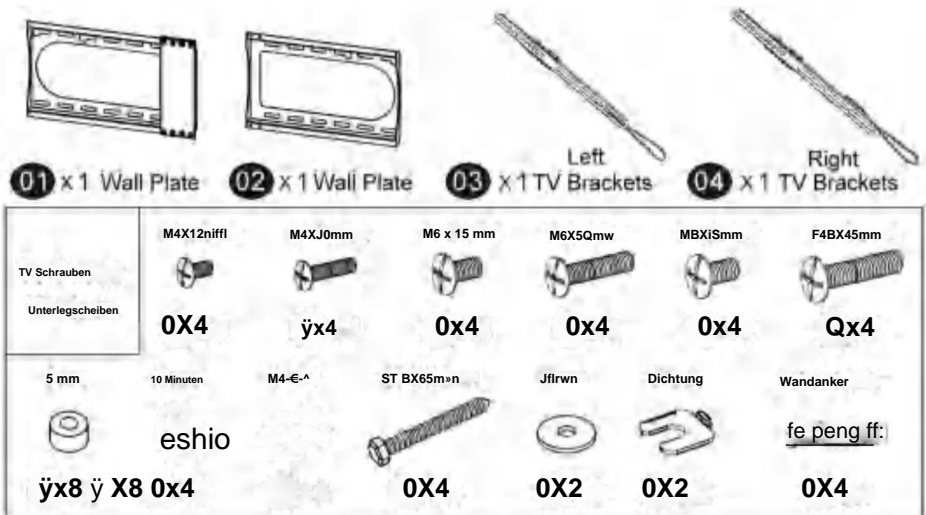
4. Vor jedem Gebrauch prüfen; nicht verwenden, wenn Teile lose oder beschädigt sind.

**BEWAHREN SIE DIESES HANDBUCH AUF**

### BENÖTIGTE WERKZEUGE



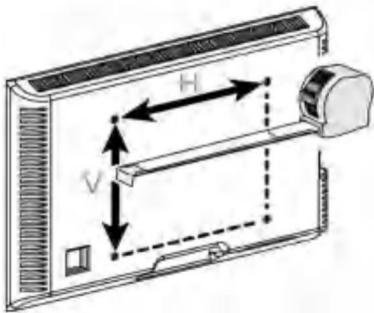
### HARDWARE INKLUSIVE



## MONTAGESTRITT

### SCHRITT 1 Halterungen am Fernseher befestigen

#### SCHRITT 1-1 TV-Lochmuster messen



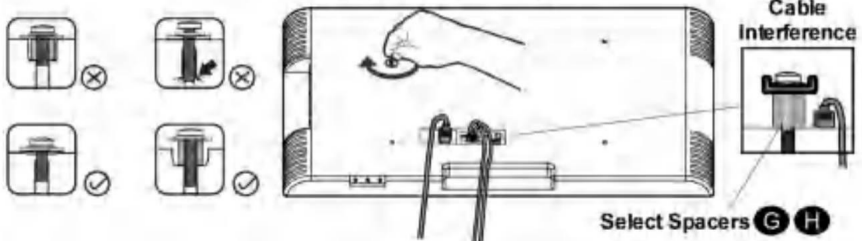
**Hinweis: VESA = Horizontal x Vertikal**  
**(Max. VESA: 600 x 400 mm)**

100 mm « 4  
Zoll 200 mm « 7 7/8  
Zoll 300 mm « 11 3/4  
Zoll 400 mm « 15 3/4  
Zoll 600 mm « 23 5/8 Zoll

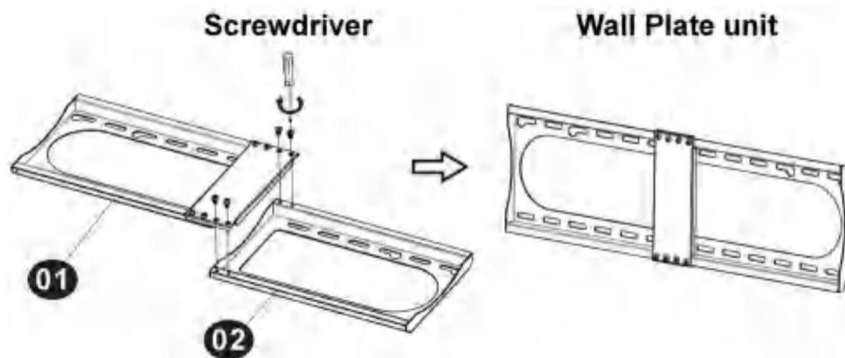
#### SCHRITT 1-2 TV-Schrauben auswählen

Vorbereitung: Überprüfen Sie vor der Installation das VESA-Muster des Fernsehers.

Nur eine Schraubengröße passt zu Ihrem Fernseher.

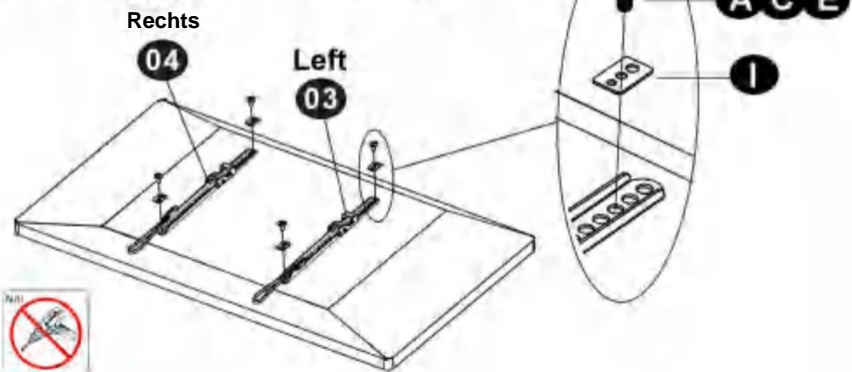


**SCHRITT 1-3 Wandplatte montieren**



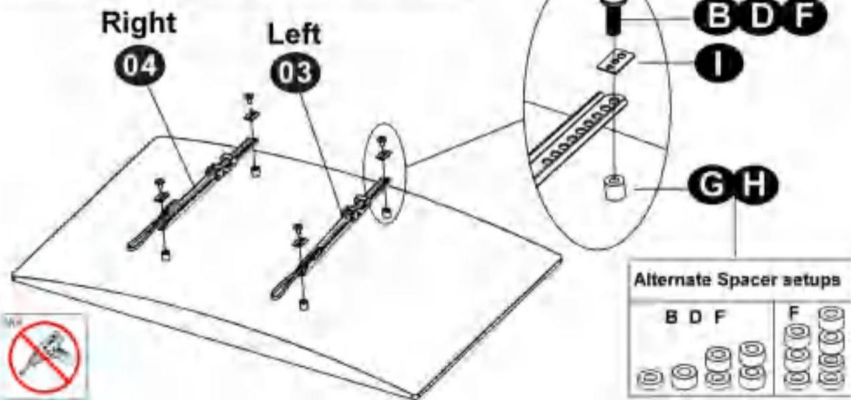
**SCHRITT 1-4 Befestigen Sie die TV-Halterungen**

**a. Flachbildfernseher (Schraube und Unterlegscheibe)**



SCHRITT 1-4 Befestigen Sie die TV-Halterungen

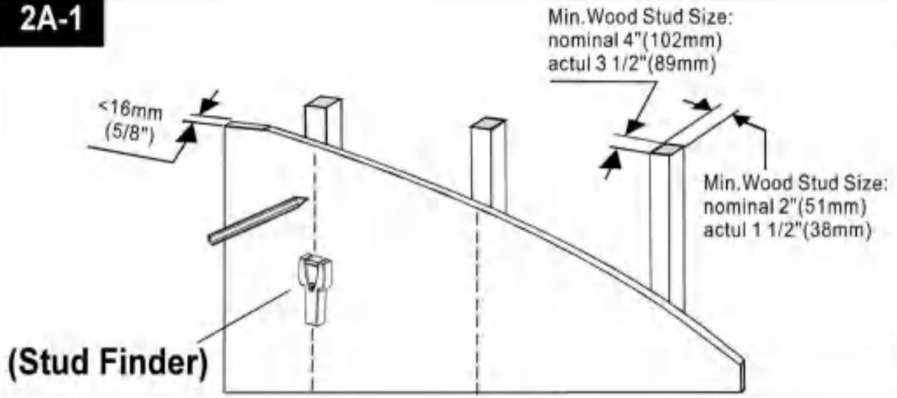
**b. Curved TV (Spacer, Screw and Washer)**



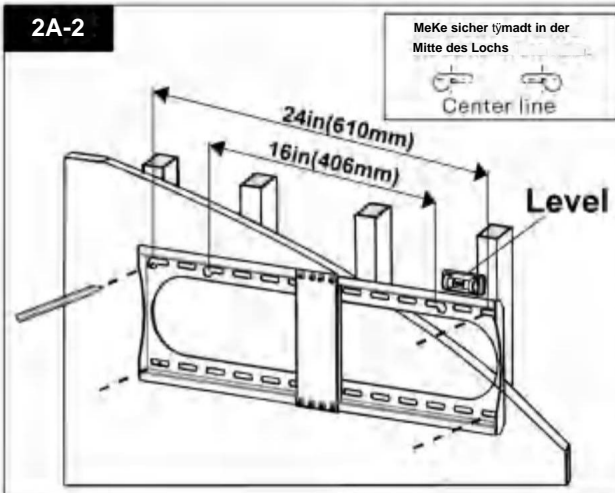
## SCHRITT 2 Wandplatte an der Wand befestigen

### SCHRITT 2A Installation der Holzpfosten

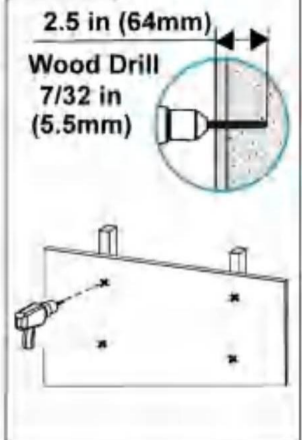
2A-1



2A-2



2A-3





**SCHRITT 2B Installation einer Massivbetonwand**

ÿ

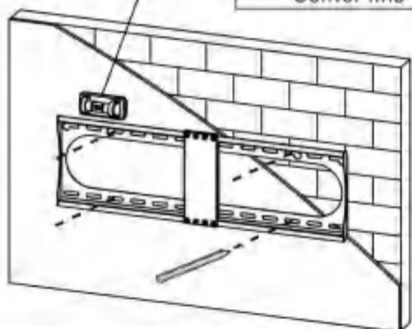
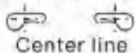
**Achtung:** Diese Anker sind für Massivbeton- und Betonsteinwände

Verwenden Sie sie **NUR NICHT** in Trockenbauwänden oder Holzpfosten.

**2B-1**

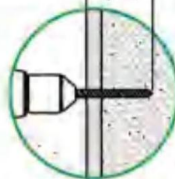
Level

Make sure to mark at the center of the hole.



**2B-2**

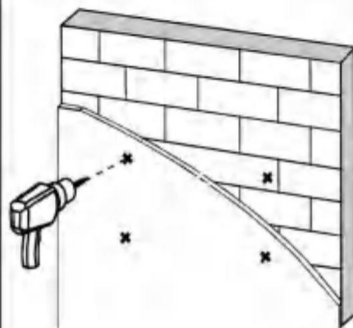
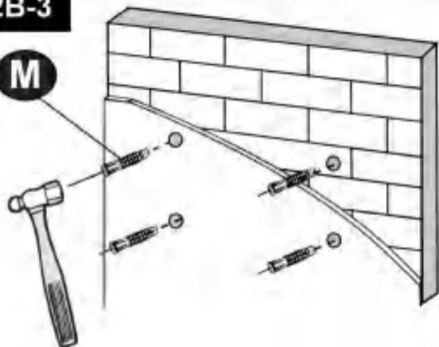
2.75in(70mm)



Concrete Drill  
3/8 in(10mm)

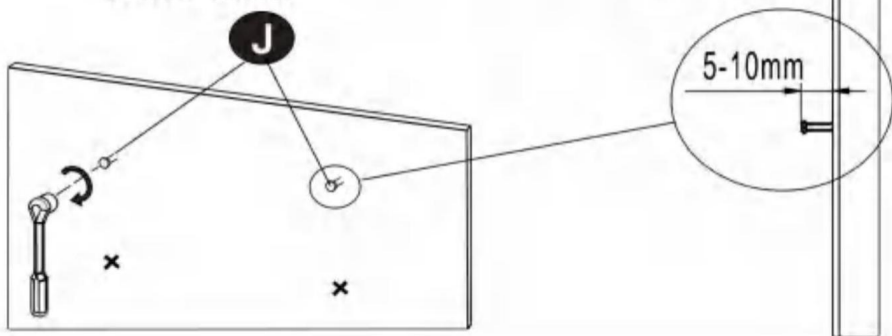
**2B-3**

**M**

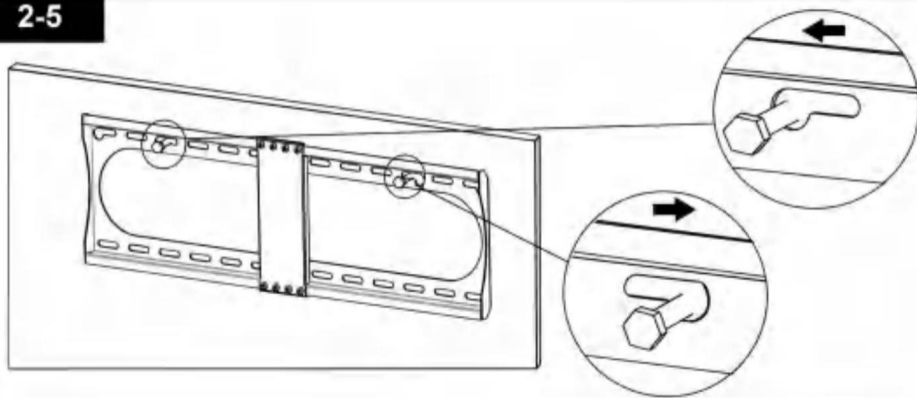


**2-4**

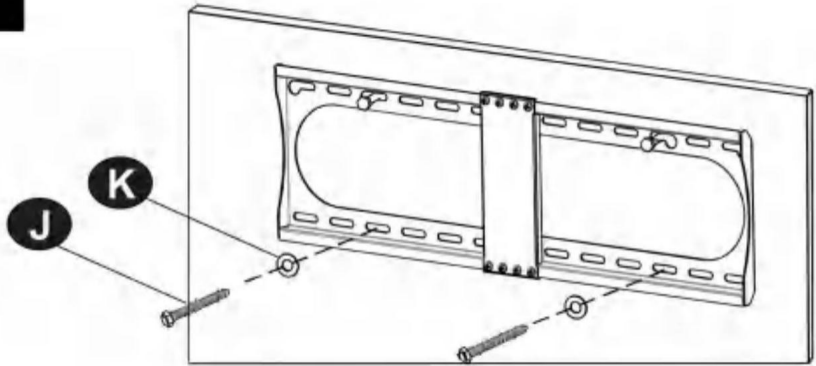
**Make sure the distance between wall and lag bolt is at least 5-10mm.**



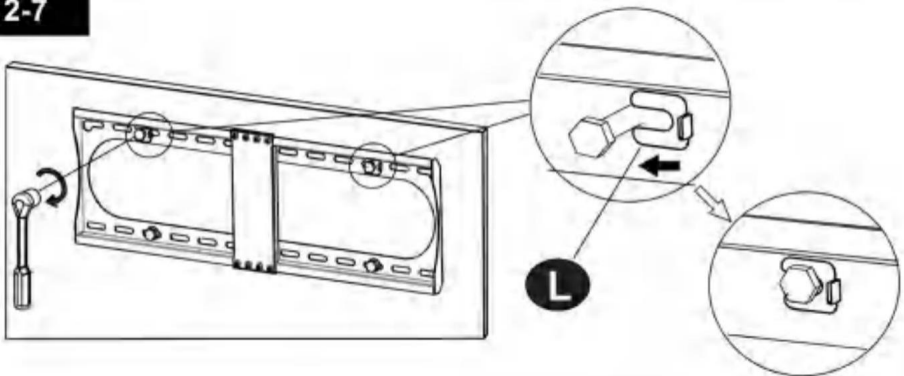
**2-5**



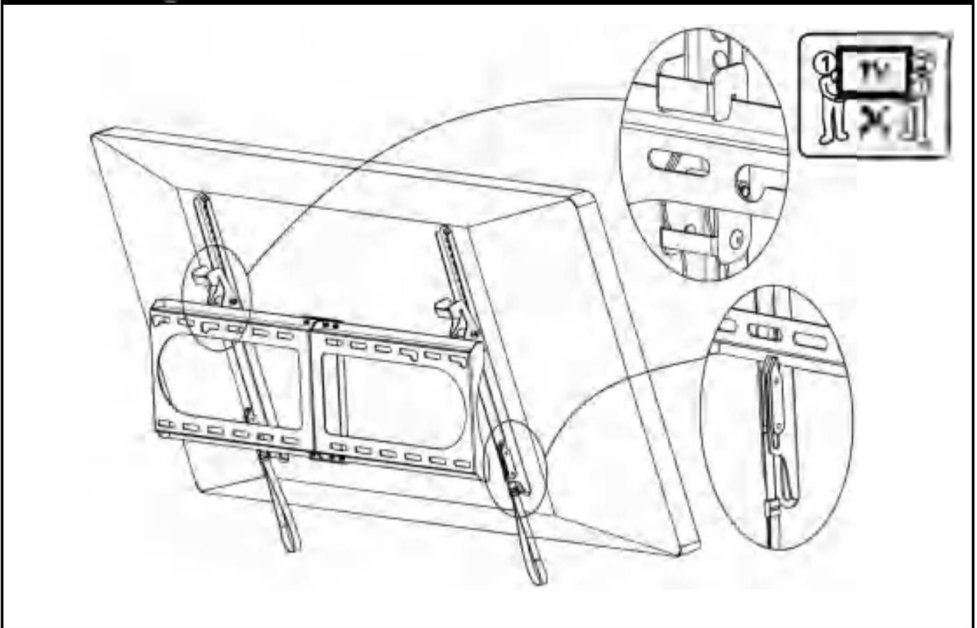
2-6



2-7

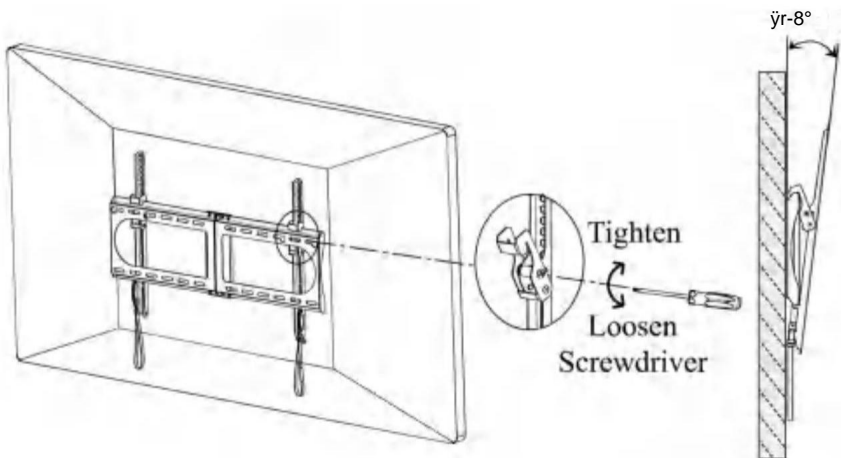


**SCHRITT 3** Hängen Sie den Fernseher an die Wandplatte und befestigen Sie ihn

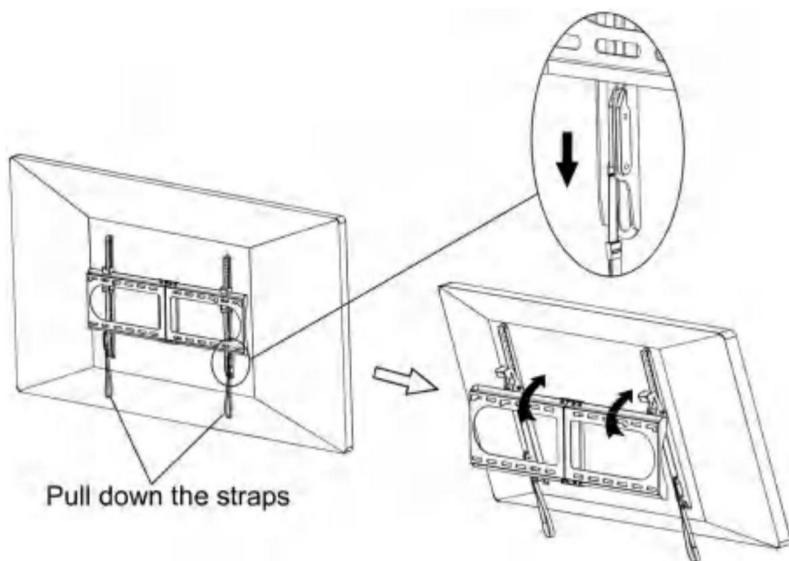


**STEP4 Adjustments**

**SCHRITT 4-1** Neigungswinkeleinstellungen (+1 °/-8°)



**SCHRITT 5 Nehmen Sie den Fernseher von der Halterung ab**



## PRODUKTPARAMETER

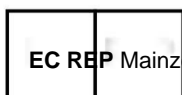
Modell	RLLT2-E
Sicheres Ladegewicht	60 kg
Produktgröße	660*210*25 mm
Nettogewicht	2,13 kg

Hersteller: Shanghai muxin muyeyouxiangongsi

Adresse: Shuangchenglu 803nong11hao1602A-1609shi,  
Baoshanqu, Shanghai 200000 CN.

Nach AUS importiert: SIHAO PTY LTD. 1 ROKEVA STREET EAST-WOOD  
NSW 2122 Australien

Importiert in die USA: Sanven Technology Ltd. Suite 250, 9166 Anaheim Place,  
Rancho Cucamonga, CA 91730



E-CrossStu GmbH  
Mainzer Landstr.69, 60329 Frankfurt am Main.



YH CONSULTING LIMITED.  
C/O YH Consulting Limited Office 147, Centurion House,  
London Road, Staines-upon-Thames, Surrey, TW18 4AX

**In China hergestellt**





# VEVOR

ROBUSTE WERKZEUGE ZUM HALBEN PREIS

**Technischer Support und E-Garantie-Zertifikat**

[www.vevor.com/support](http://www.vevor.com/support)



# VEVILR®

## TOCCAREH A OLS, HALF PRISO

Supporto tecnico e certificato di garanzia elettronica [www.vevor.com/support](http://www.vevor.com/support)

---

### SUPPORTI TV DA PARETE

### MANUALE D'USO

**MODELLO:RLLT2-E**

Continuiamo a impegnarci per fornirvi strumenti a prezzi competitivi.

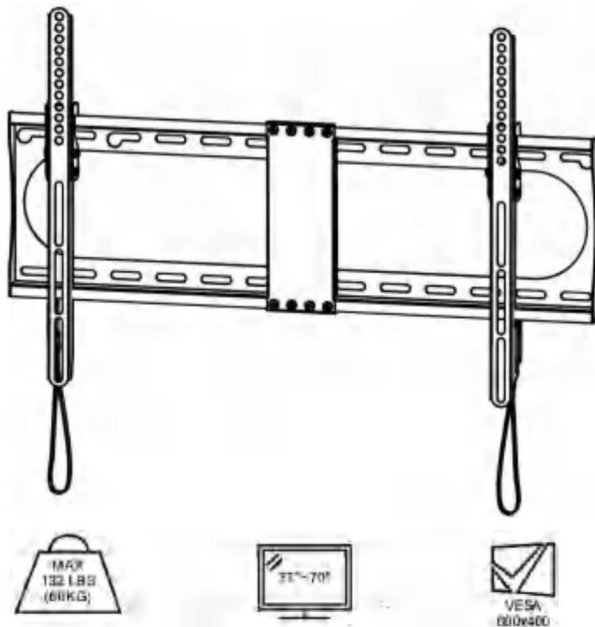
"Risparmia la metà", "Metà prezzo" o qualsiasi altra espressione simile da noi utilizzata rappresenta solo una stima del risparmio che potresti ottenere acquistando determinati strumenti con noi rispetto ai principali marchi principali e non significa necessariamente coprire tutte le categorie di strumenti da noi offerti. Ti ricordiamo gentilmente di verificare attentamente quando effettui un ordine con noi se stai effettivamente risparmiando la metà rispetto ai principali marchi principali.

# VEVILR<sup>®</sup>

SUPPORTI TV DA PARETE

TOCCARE Anche io LS, HA LF PRI QUESTO

MODELLO: RLLT2-E



## NEED HELP? CONTACT US!

Hai domande sul prodotto? Hai bisogno di supporto tecnico? Non esitare a contattarci contattaci:

[CustomerService@vevor.com](mailto:CustomerService@vevor.com)

Questa è l'istruzione originale, si prega di leggere attentamente tutte le istruzioni del manuale prima di utilizzare. VEVOR si riserva una chiara interpretazione del nostro manuale utente. L'aspetto del prodotto sarà soggetto al prodotto ricevuto. Vi preghiamo di perdonarci se non vi informeremo di nuovo se ci sono aggiornamenti tecnologici o software sul nostro prodotto.

## ISTRUZIONI DI SICUREZZA

### AVVERTIMENTO:

**Leggere attentamente il presente materiale prima di utilizzare il prodotto. La mancata osservanza di questa precauzione può causare gravi lesioni.**

### Precauzioni di montaggio 1.

Montare solo secondo queste istruzioni. Un montaggio non corretto può creare pericoli. Questo prodotto è progettato per l'uso in montanti in legno e pareti in cemento armato. -Non montare solo su pareti in cartongesso.

2. Indossare occhiali di sicurezza approvati ANSI e guanti da lavoro resistenti durante l'assemblaggio.
3. Mantenere l'area di assemblaggio pulita e ben illuminata.
4. Tenere gli astanti fuori dall'area durante l'assemblea.
5. Non riunirsi quando si è stanchi o sotto l'effetto di alcol, droghe o farmaci.
6. Le capacità del prodotto si applicano a prodotti correttamente e completamente assemblati solo prodotti.
7. Per ulteriori informazioni sulle parti elencate nelle pagine seguenti, fare riferimento allo schema di montaggio di questo manuale. Disimballare e separare tutte le parti in un'area di lavoro pulita.

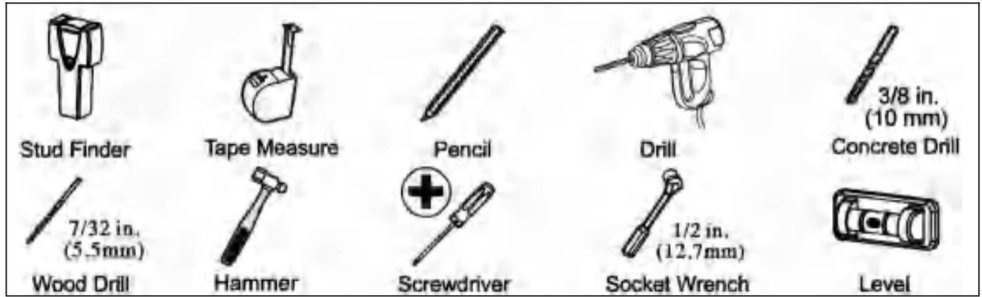
### Precauzioni d'uso 1.

Limitazioni di peso: non superare la capacità di peso massima di questo prodotto.

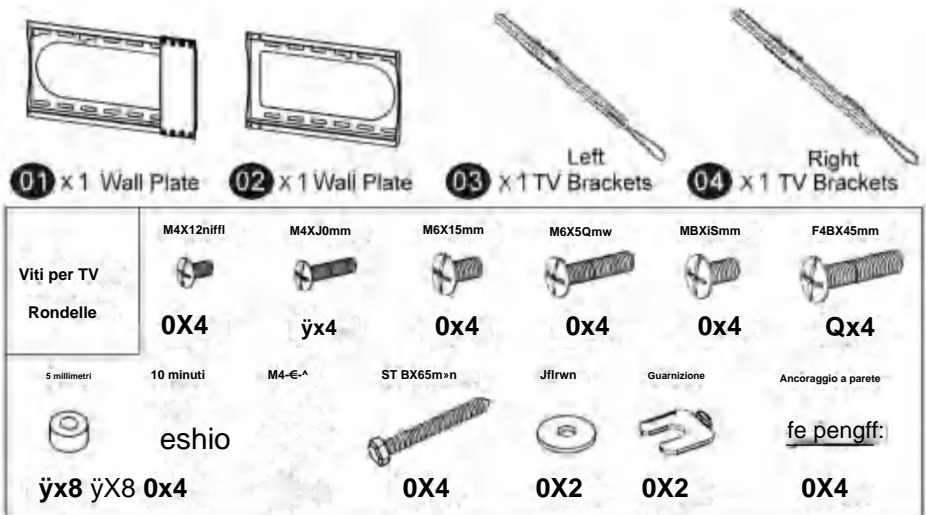
2. La parete deve essere in grado di sostenere cinque volte il peso del televisore e del supporto messi insieme.
3. Non utilizzare questo prodotto per scopi non esplicitamente specificati dalla fabbricazione. La fabbricazione non è responsabile per danni o lesioni causati da un montaggio o un utilizzo non corretti.
4. Ispezionare prima di ogni utilizzo; non utilizzare se alcune parti sono allentate o danneggiate.

### SALVA QUESTO MANUALE

### STRUMENTI NECESSARI



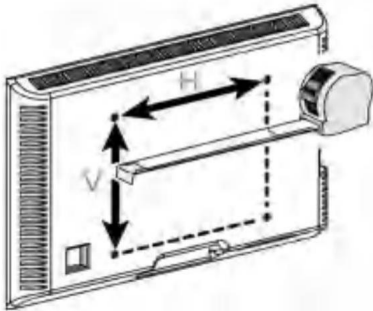
### HARDWARE INCLUSO



## FASE DI MONTAGGIO

### PASSO 1 Fissare le staffe alla TV

#### FASE 1-1 Misurare il modello del foro della TV



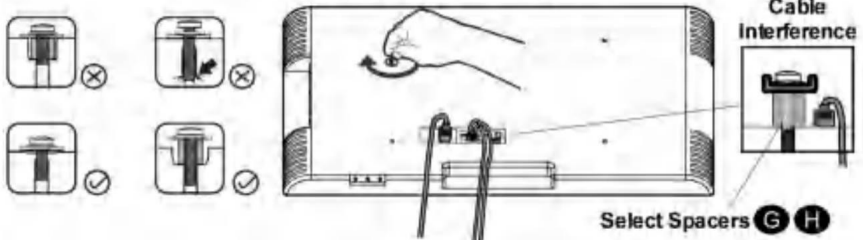
Nota: VESA=Orizzontale x Verticale  
(VESA massimo: 600x400mm)

100mm « 4 pollici  
200mm « 7 7/8 pollici  
300mm « 11 3/4 pollici  
400mm « 15 3/4 pollici  
600mm « 23 5/8 pollici

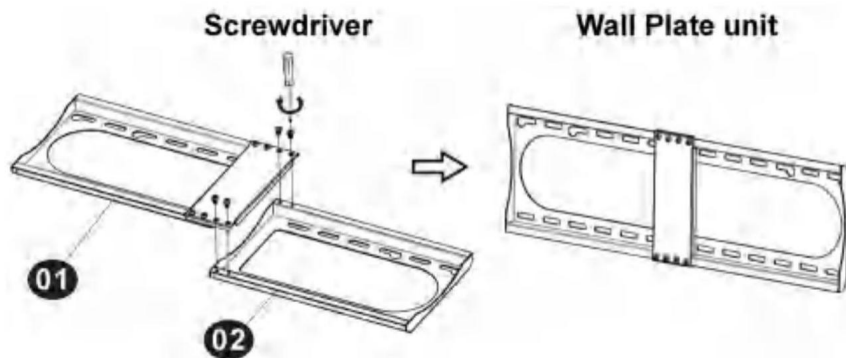
#### PASSAGGIO 1-2 Selezionare le viti TV

Preparazione: controllare lo schema VESA del televisore prima dell'installazione.

Esiste una sola dimensione di vite adatta al tuo televisore.

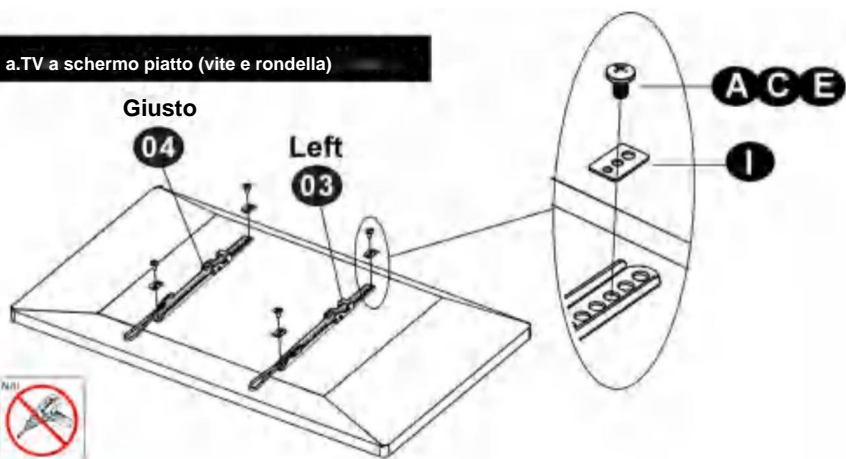


**FASE 1-3 Assemblare la piastra a muro**



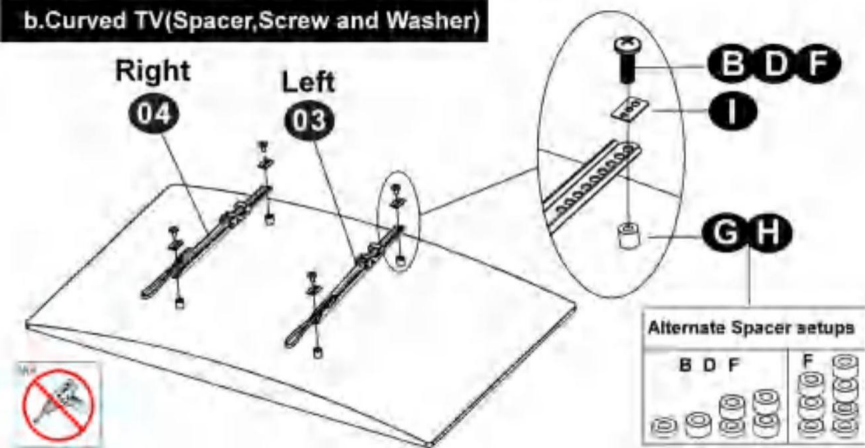
**FASE 1-4 Fissare le staffe TV**

**a. TV a schermo piatto (vite e rondella)**



**FASE 1-4 Fissare le staffe TV**

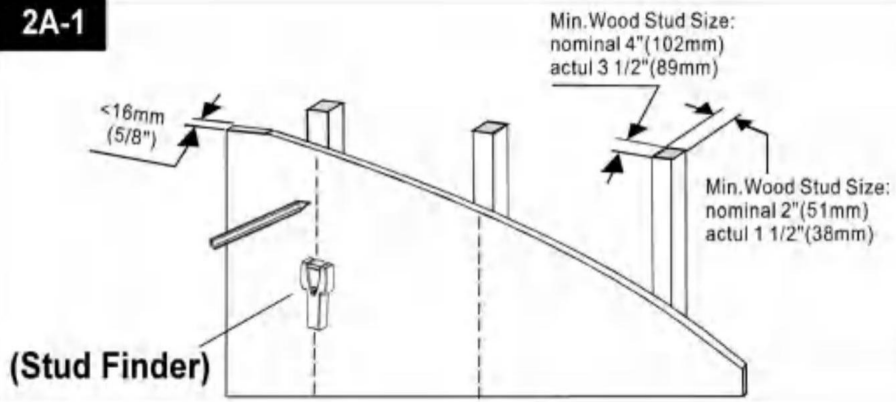
**b. Curved TV (Spacer, Screw and Washer)**



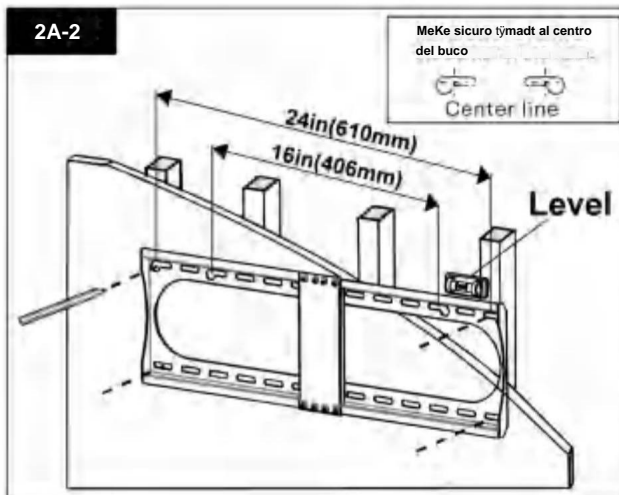
## FASE 2 Fissare la piastra a muro al muro

### FASE 2A Installazione del montante in legno

**2A-1**



**2A-2**



**2A-3**





**FASE 2B Installazione di un muro di cemento solido**

ÿ

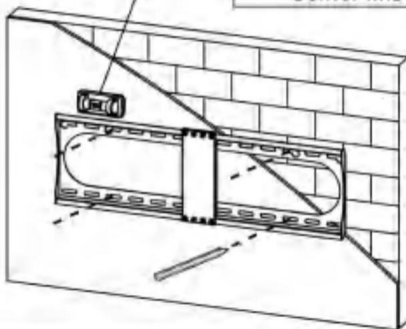
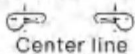
Attenzione: questi ancoraggi sono per muri in calcestruzzo pieno e blocchi di calcestruzzo

NON utilizzarli su cartongesso o montanti in legno.

**2B-1**

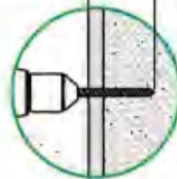
Level

Make sure to mark at the center of the hole.



**2B-2**

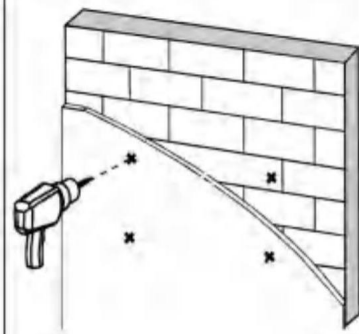
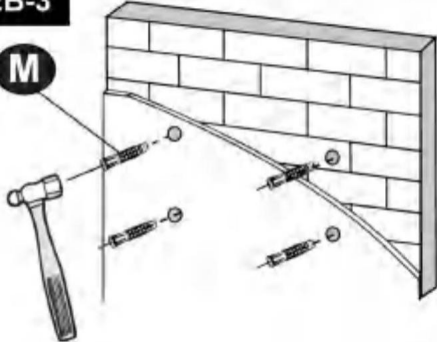
2.75in(70mm)



Concrete Drill  
3/8 in(10mm)

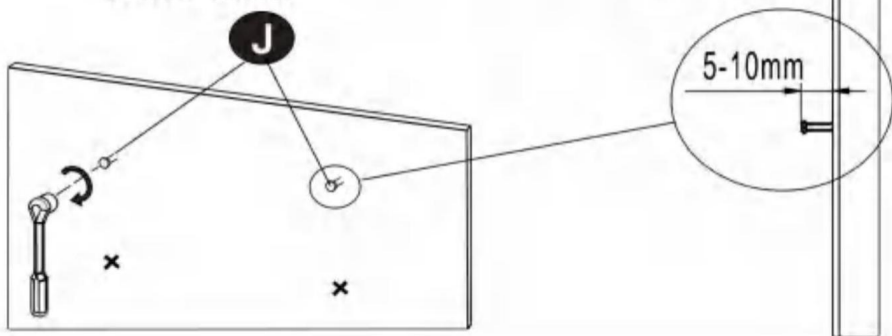
**2B-3**

**M**

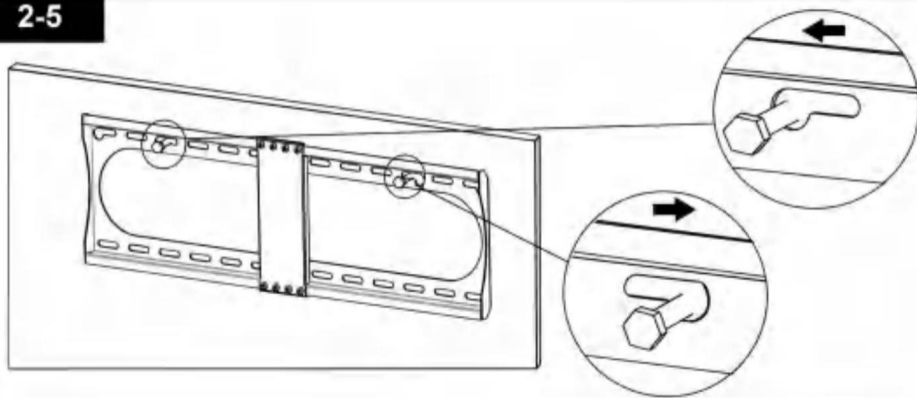


**2-4**

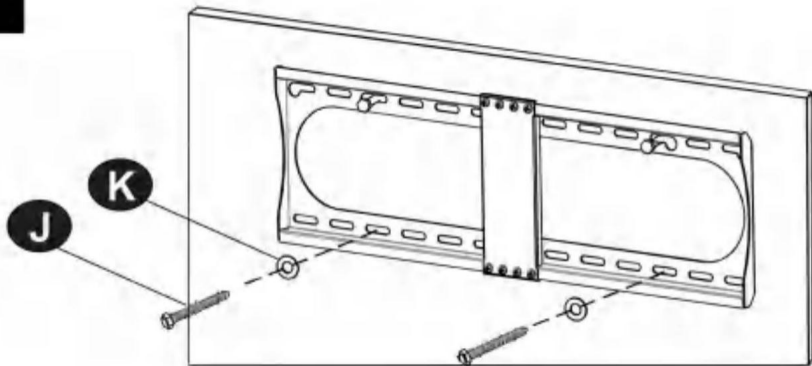
**Make sure the distance between wall and lag bolt is at least 5-10mm.**



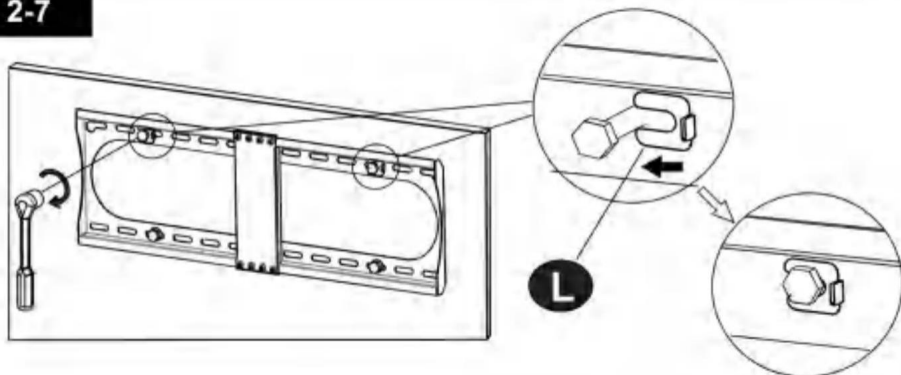
**2-5**



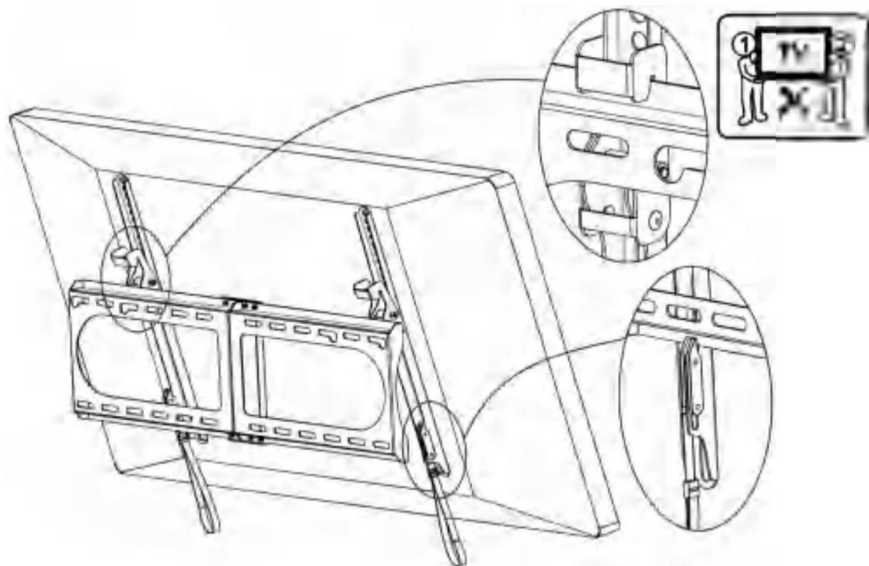
2-6



2-7

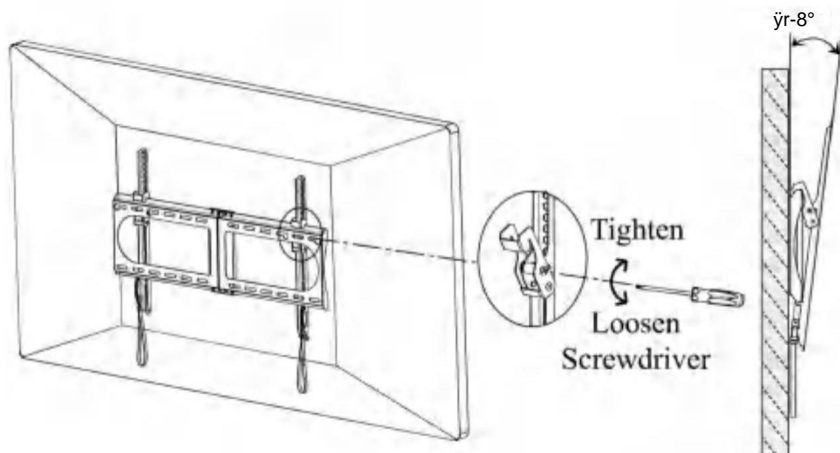


### FASE 3 Appendere e fissare la TV alla piastra a muro

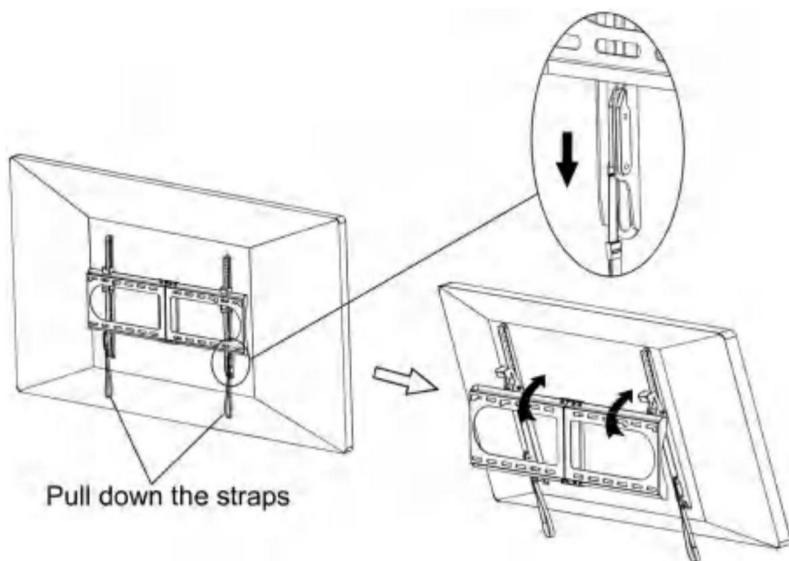


### STEP4 Adjustments

#### FASE 4-1 Regolazioni dell'angolo di inclinazione (+1 °-8°)



**PASSO 5 Smontare la TV dal supporto**



## PARAMETRO PRODOTTO

Modello	RLLT2-E
Peso di carico sicuro	60 chili
Dimensioni del prodotto	660*210*25 millimetri
Peso netto	2,13 kg

Produttore: Shanghaimuxinmuyeyouxiangongsi

Indirizzo: Shuangchenglu 803nong11hao1602A-1609shi,  
baoshanqu, shanghai 200000 CN.

Importato in AUS: SIHAO PTY LTD. 1 ROKEVA STREETEAST-WOOD NSW  
2122 Australia

Importato negli USA: Sanven Technology Ltd. Suite 250, 9166 Ana-heim Place,  
Rancho Cucamonga, CA 91730



E-CrossStu GmbH  
Mainzer Landstr.69, 60329 Francoforte sul Meno.



CONSULENZA YH LIMITATA.  
C/O YH Consulting Limited Ufficio 147, Centurion House,  
Via Roma, 101, 00186 Roma, Italia

**Made in China**





# VEVORE

UTENSILI RESISTENTI, A METÀ PREZZO

Supporto tecnico e certificato di garanzia  
elettronica [www.vevor.com/support](http://www.vevor.com/support)



# V Y V ELR<sup>®</sup>

TOGOH A OLS, HALF P ARROZ

Soporte técnico y certificado de garantía electrónica [www.vevor.com/support](http://www.vevor.com/support)

SOPORTES DE PARED PARA TV

MANUAL DEL USUARIO

MODELO: RLLT2-E

Seguimos comprometidos a brindarle herramientas a precios competitivos.

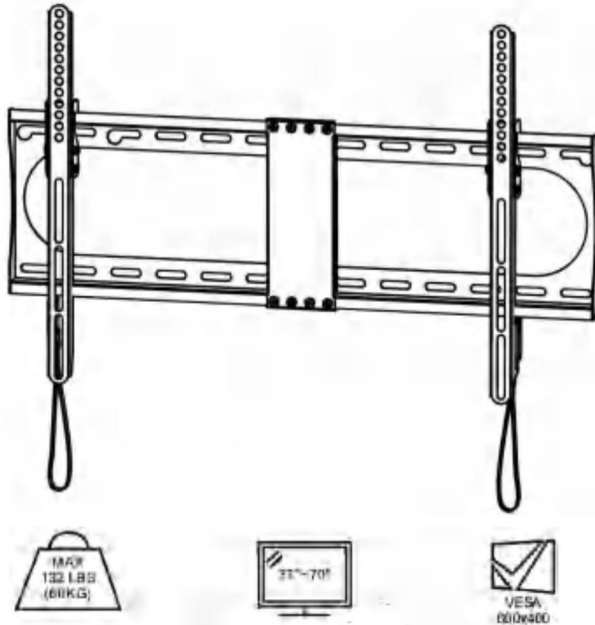
"Ahorre la mitad", "mitad de precio" o cualquier otra expresión similar que utilicemos solo representa una estimación del ahorro que podría obtener al comprar ciertas herramientas con nosotros en comparación con las principales marcas y no necesariamente significa que cubra todas las categorías de herramientas que ofrecemos. Le recordamos que, al realizar un pedido con nosotros, verifique cuidadosamente si realmente está ahorrando la mitad en comparación con las principales marcas.

# VYVELR<sup>®</sup>

SOPORTES DE PARED PARA TV

TOGO H TAMBIÉNLS, HA LF PRI ESTE

MODELO: RLLT2-E



## NEED HELP? CONTACT US!

¿Tiene preguntas sobre el producto? ¿Necesita asistencia técnica? No dude en ponerse en contacto con nosotros.

Contáctenos:

[ServicioalCliente@vevor.com](mailto:ServicioalCliente@vevor.com)

Estas son las instrucciones originales, lea atentamente todas las instrucciones del manual antes de utilizar el producto. VEVOR se reserva una interpretación clara de nuestro manual de usuario. La apariencia del producto estará sujeta al producto que recibió. Perdónenos por no informarle nuevamente si hay actualizaciones de tecnología o software en nuestro producto.

## INSTRUCCIONES DE SEGURIDAD

### ADVERTENCIA:

Lea este material antes de utilizar este producto. No hacerlo puede provocar lesiones graves.

### Precauciones de montaje 1.

Ensamble únicamente de acuerdo con estas instrucciones. Un montaje inadecuado puede generar riesgos. Este producto está diseñado para usarse en montantes de madera y paredes de hormigón macizo. -No lo monte solo sobre una pared de yeso.

2. Use gafas de seguridad aprobadas por ANSI y guantes de trabajo resistentes durante el ensamblaje.
3. Mantenga el área de reunión limpia y bien iluminada.
4. Mantenga a los transeúntes fuera del área durante el montaje.
5. No se reúna cuando esté cansado o bajo la influencia del alcohol o drogas, o medicación.
6. Las capacidades del producto se aplican a productos ensamblados de manera correcta y completa. Sólo productos.
7. Para obtener información adicional sobre las piezas enumeradas en las páginas siguientes, consulte el diagrama de ensamblaje de este manual. Desembale y separe todas las piezas en un área de trabajo limpia.

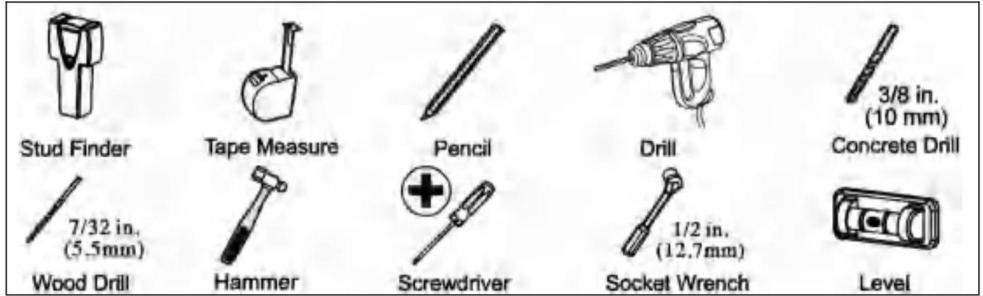
### Precauciones de uso 1.

Restricciones de peso: No exceda la capacidad máxima de peso de este producto.

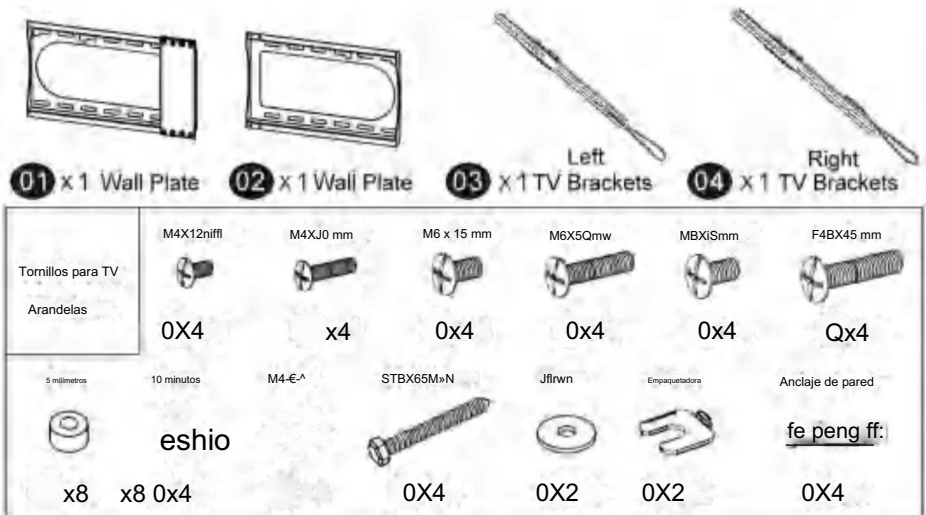
2. La pared debe ser capaz de soportar cinco veces el peso del televisor y el soporte juntos.
3. No utilice este producto para ningún propósito no especificado explícitamente por el fabricante. El fabricante no es responsable de daños o lesiones causados por un montaje o uso incorrecto.
4. Inspeccione antes de cada uso; no utilice si las piezas están sueltas o dañadas.

GUARDE ESTE MANUAL

HERRAMIENTAS NECESARIAS



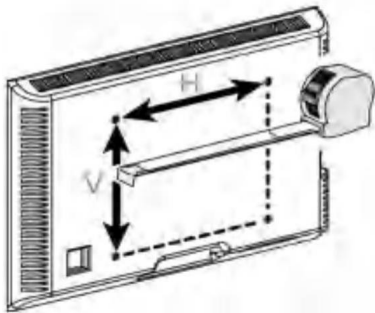
HARDWARE INCLUIDO



## PASO DE MONTAJE

### PASO 1 Fije los soportes al televisor

#### PASO 1-1 Medir el patrón de orificios del televisor



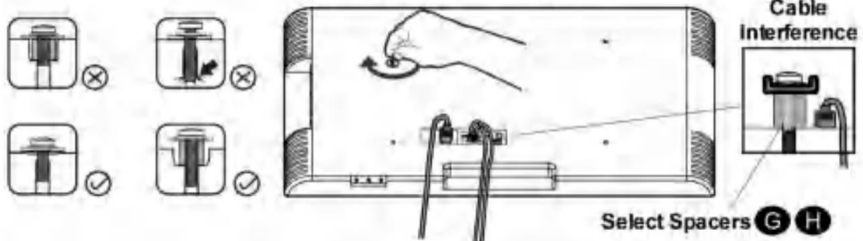
Nota: VESA=Horizontal x Vertical  
(VESA máx.: 600 x 400 mm)

100 mm « 4 pulg.  
200 mm « 7 7/8 pulg.  
300 mm « 11 3/4 pulg.  
400 mm « 15 3/4 pulg.  
600 mm « 23 5/8 pulg.

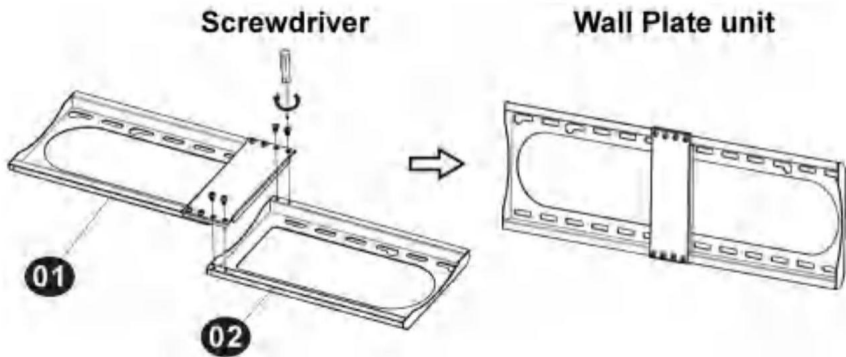
#### PASO 1-2 Seleccione los tornillos del televisor

Preparación: Verifique el patrón VESA del televisor antes de la instalación.

Sólo un tamaño de tornillo se adapta a su televisor.

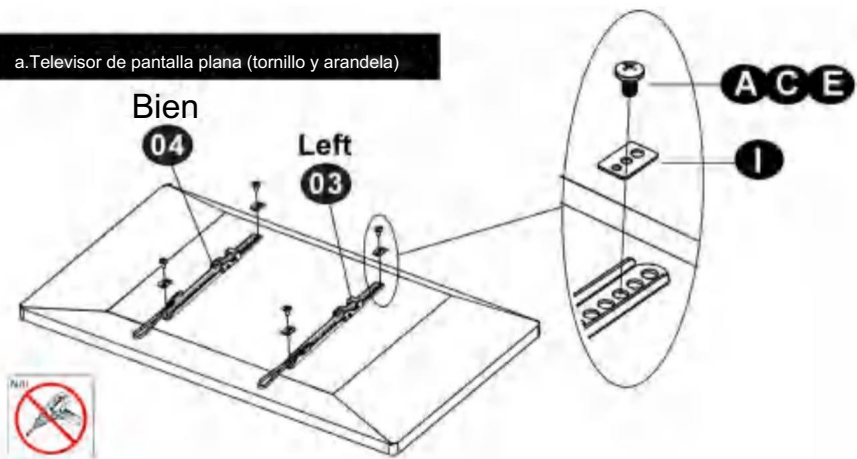


PASO 1-3 Ensamblar la placa de pared



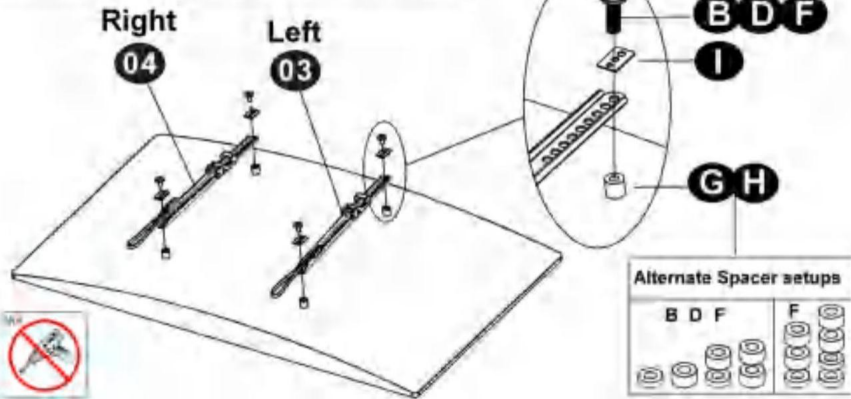
PASO 1-4 Coloque los soportes del televisor

a. Televisor de pantalla plana (tornillo y arandela)



PASO 1-4 Coloque los soportes del televisor

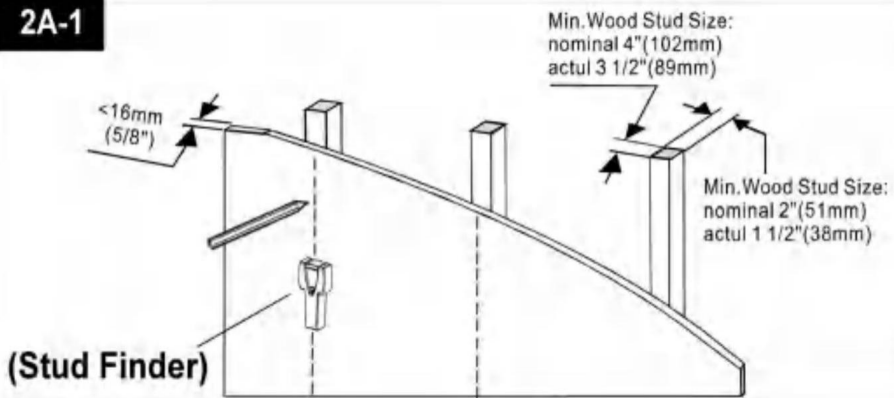
**b. Curved TV (Spacer, Screw and Washer)**



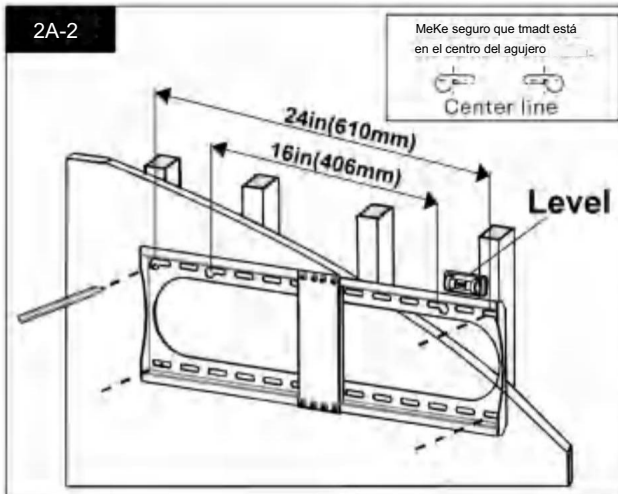
**PASO 2 Fije la placa de pared a la pared**

**PASO 2A Instalación de montantes de madera**

**2A-1**



**2A-2**



**2A-3**





**PASO 2B Instalación de pared de hormigón macizo**



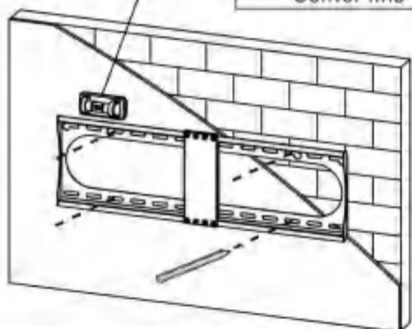
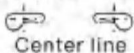
Precaución: Estos anclajes son para paredes de hormigón macizo y bloques de hormigón.

ÚNICAMENTE NO los use en paneles de yeso o montantes de madera.

**2B-1**

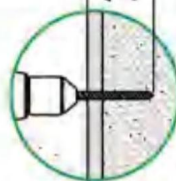
**Level**

Make sure to mark at the center of the hole.



**2B-2**

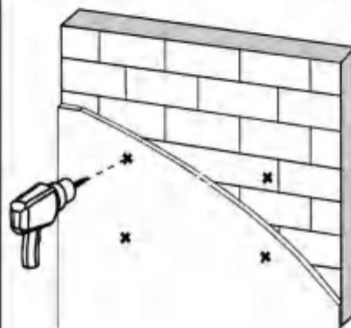
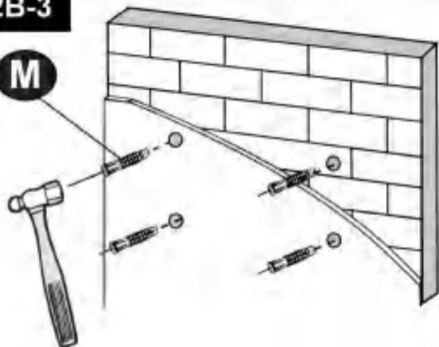
2.75in(70mm)



Concrete Drill  
3/8 in(10mm)

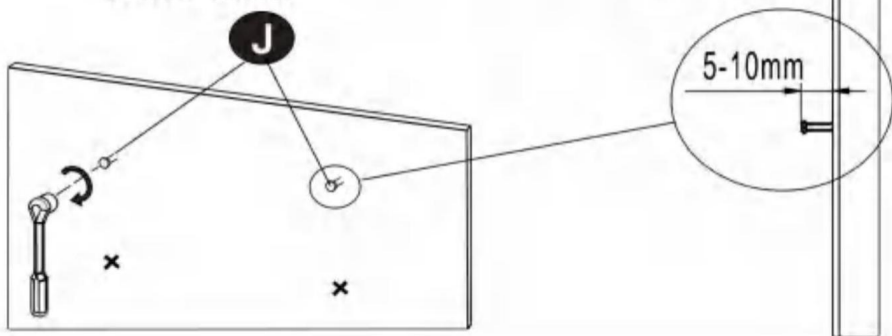
**2B-3**

**M**

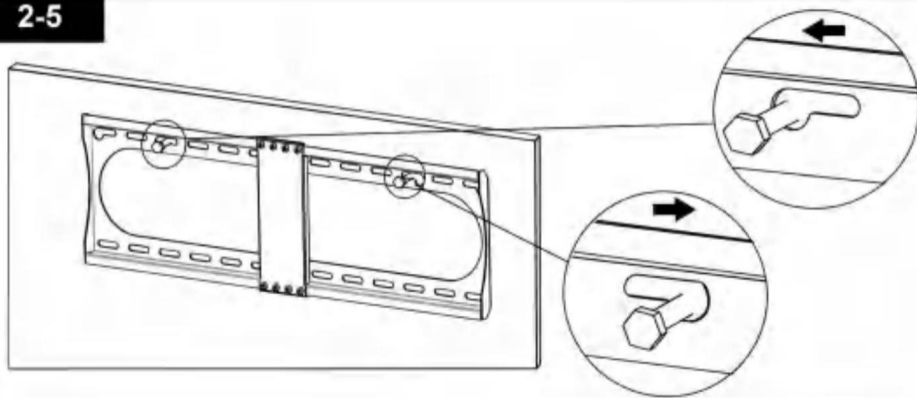


**2-4**

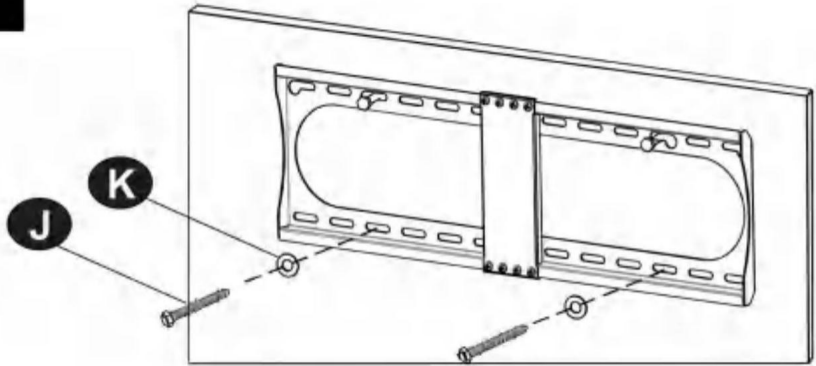
**Make sure the distance between wall and lag bolt is at least 5-10mm.**



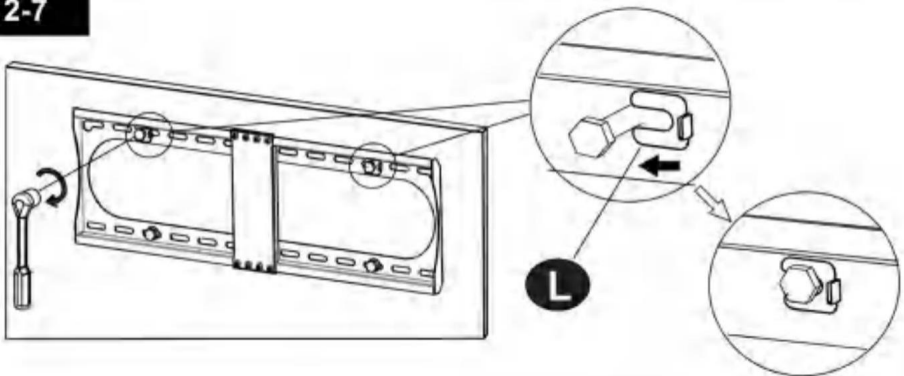
**2-5**



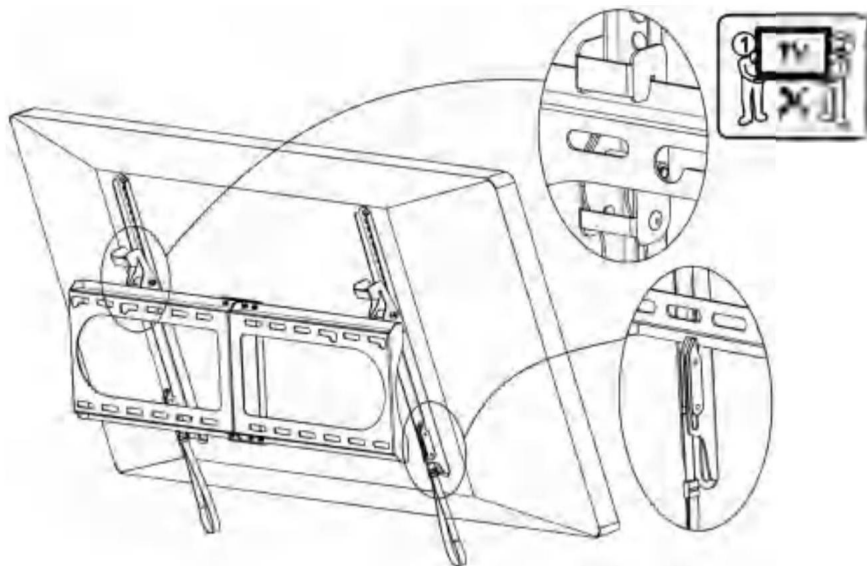
2-6



2-7

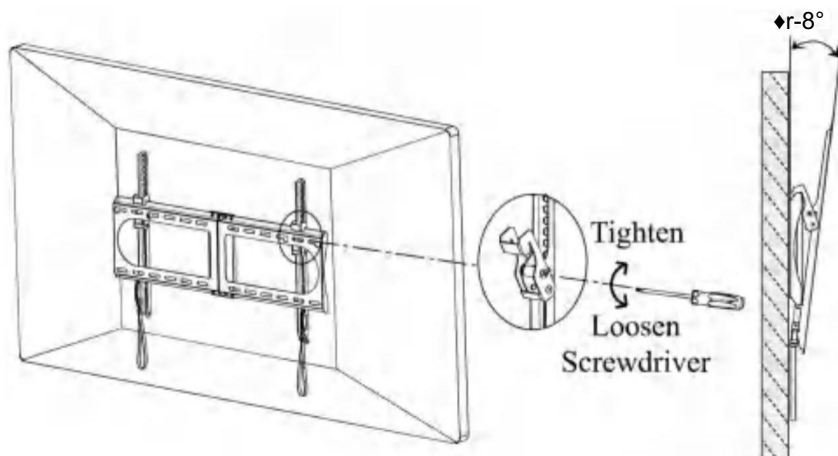


**PASO 3 Cuelgue y fije el televisor a la placa de pared**

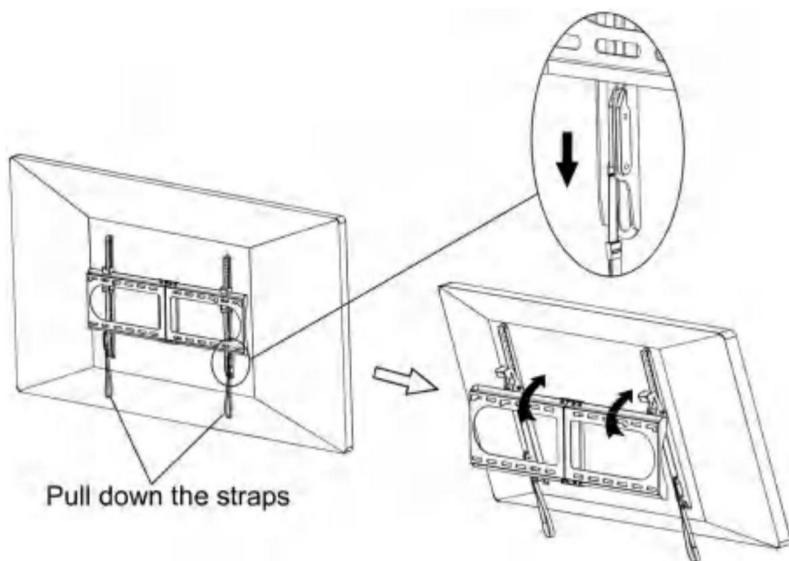


**STEP4 Adjustments**

**PASO 4-1 Ajustes del ángulo de inclinación (+1°/-8°)**



PASO 5 Desmontar el televisor del soporte



## PARÁMETRO DEL PRODUCTO

Modelo	RLLT2-E
Peso de carga segura	60 kilos
Tamaño del producto	660*210*25 milímetros
Peso neto	2,13 kilos

Fabricante: Shanghaimuxinmuyeyouxiangongsi

Dirección: Shuangchenglu 803nong11hao1602A-1609shi,  
Baoshanqu, Shanghái 200000 CN.

Importado a AUS: SIHAO PTY LTD. 1 ROKEVA STREETEAST-WOOD NSW  
2122 Australia

Importado a EE. UU.: Sanven Technology Ltd. Suite 250, 9166 Ana-heim  
Place, Rancho Cucamonga, CA 91730



E-CrossStu GmbH

CE Mainzer Landstr.69, 60329 Frankfurt am Main.



YH CONSULTING LIMITADA.

C/O YH Consulting Limited Oficina 147, Centurion House,  
Carretera de Londres, Staines-upon-Thames, Surrey, TW18 4AX

Hecho en china



# VEVOR



HERRAMIENTAS RESISTENTES A MITAD DE PRECIO

Soporte técnico y certificado de garantía  
electrónica [www.vevor.com/support](http://www.vevor.com/support)



# V I V TO R<sup>®</sup>

TOUG H DO OLS, H ALF P RYŻ

Wsparcie techniczne i certyfikat gwarancji elektronicznej [www.vevor.com/support](http://www.vevor.com/support)

UCHWYTY ŚCIENNE DO TELEWIZORÓW

INSTRUKCJA OBSŁUGI

MODEL:RLLT2-E

Nadal staramy się oferować Państwu narzędzia w konkurencyjnych cenach.

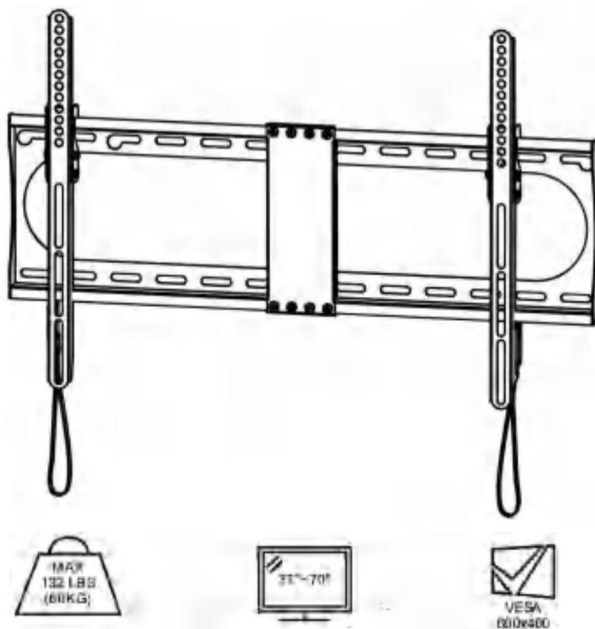
„Oszczędź połowę”, „Połowa ceny” lub inne podobne wyrażenia używane przez nas stanowią jedynie szacunkowe oszczędności, jakie możesz uzyskać kupując u nas określone narzędzia w porównaniu z głównymi markami i niekoniecznie oznaczają one objęcie wszystkich kategorii narzędzi oferowanych przez nas. Uprzejmie przypominamy, aby dokładnie sprawdzić, czy składając u nas zamówienie faktycznie oszczędzasz połowę w porównaniu z najlepszymi markami.

# VEVOR®

UCHWYTY ŚCIENNE DO TELEWIZORÓW

TOUG H TOO LS, HA LF PRI TEN

MODEL:RLLT2-E



## NEED HELP? CONTACT US!

Masz pytania dotyczące produktu? Potrzebujesz wsparcia technicznego? Nie wahaj się

Skontaktuj się z nami:

[Obsługa Klienta@vevor.com](mailto:ObsługaKlienta@vevor.com)

To jest oryginalna instrukcja, przed użyciem należy uważnie przeczytać wszystkie instrukcje. VEVOR zastrzega sobie jasną interpretację naszej instrukcji obsługi. Wygląd produktu będzie zależał od produktu, który otrzymałeś. Prosimy o wybaczenie, że nie poinformujemy Cię ponownie, jeśli w naszym produkcie pojawią się jakiegokolwiek aktualizacje technologiczne lub oprogramowania.

## INSTRUKCJE BEZPIECZEŃSTWA

### OSTRZEŻENIE:

Przed użyciem produktu należy zapoznać się z treścią niniejszego dokumentu. Nieprzestrzeganie tych zaleceń może spowodować poważne obrażenia.

### Środki ostrożności dotyczące montażu

1. Montaż należy wykonywać wyłącznie zgodnie z niniejszą instrukcją. Nieprawidłowy montaż może stwarzać zagrożenia.

Produkt ten jest przeznaczony do stosowania w ścianach z drewnianymi słupkami i w ścianach z litego betonu. - Nie należy montować go samodzielnie na ścianie z płyt gipsowo-kartonowych.

2. Podczas pracy należy nosić okulary ochronne i wytrzymałe rękawice robocze zgodne z normą ANSI. montaż.

3. Utrzymuj miejsce zgromadzenia w czystości i zapewnij dobre oświetlenie.

4. Podczas montażu nie dopuszczaj osób postronnych na teren montażu.

5. Nie przychodź na spotkania, gdy jesteś zmęczony lub pod wpływem alkoholu, narkotyków lub narkotyków. lub leków.

6. Możliwości produktu dotyczą prawidłowego i kompletnego montażu tylko produkty.

7. Aby uzyskać dodatkowe informacje dotyczące części wymienionych na kolejnych stronach, proszę zapoznać się ze schematem montażu w tej instrukcji. Rozpakuj i oddziel wszystkie części w czystym miejscu pracy.

### Stosuj środki ostrożności

1. Ograniczenia wagowe: Nie przekraczaj maksymalnego dopuszczalnego ciężaru tego urządzenia. produkt.

2. Ściana musi wytrzymać pięciokrotność łącznej wagi telewizora i uchwytu.

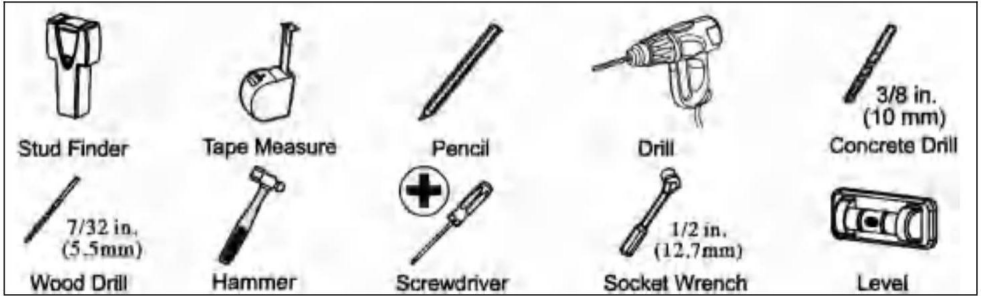
3. Nie należy używać tego produktu do celów, które nie zostały wyraźnie określone przez producenta.

Producent. Producent nie ponosi odpowiedzialności za uszkodzenia lub obrażenia spowodowane nieprawidłowym montażem lub użytkowaniem.

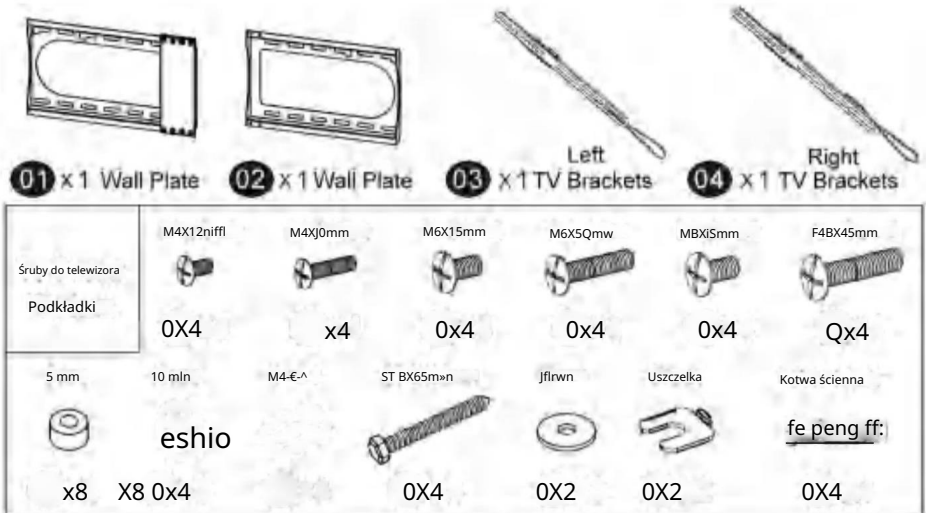
4. Przed każdym użyciem sprawdź produkt; nie używaj go, jeśli jakies części są luźne lub uszkodzone.

ZAPISZ TĘ INSTRUKCJĘ

POTRZEBNE NARZĘDZIA



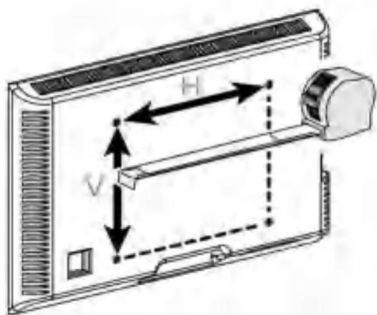
SPRZĘT W ZESTAWIE



## KROK MONTAŻU

### KROK 1 Zamontuj uchwyty do telewizora

#### KROK 1-1 Zmierz wzór otworów w telewizorze



Uwaga: VESA = Poziomo x Pionowo

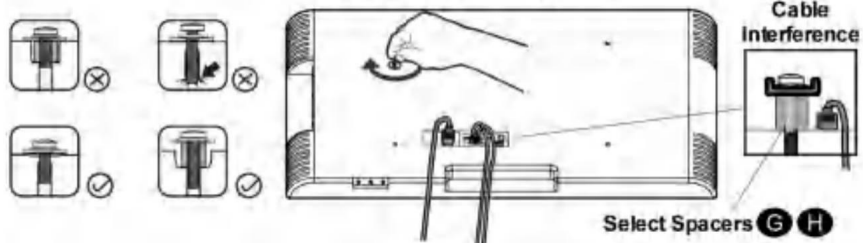
(Maksymalny rozmiar VESA: 600x400mm)

100 mm « 4 cale  
200 mm « 7 7/8 cala  
300 mm « 11 3/4 cala  
400 mm « 15 3/4 cala  
600 mm « 23 5/8 cala

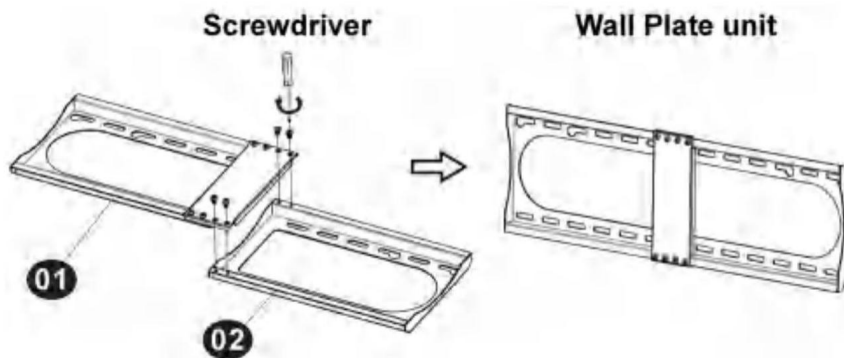
#### KROK 1-2 Wybierz śruby do telewizora

Przygotowanie: Przed instalacją sprawdź zgodność standardu VESA telewizora.

Tylko jeden rozmiar śruby pasuje do Twojego telewizora.

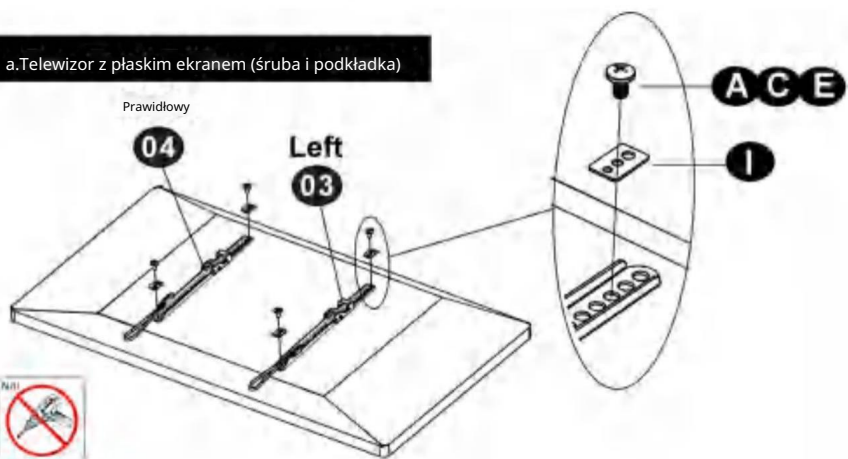


KROK 1-3 Montaż płyty ściennej



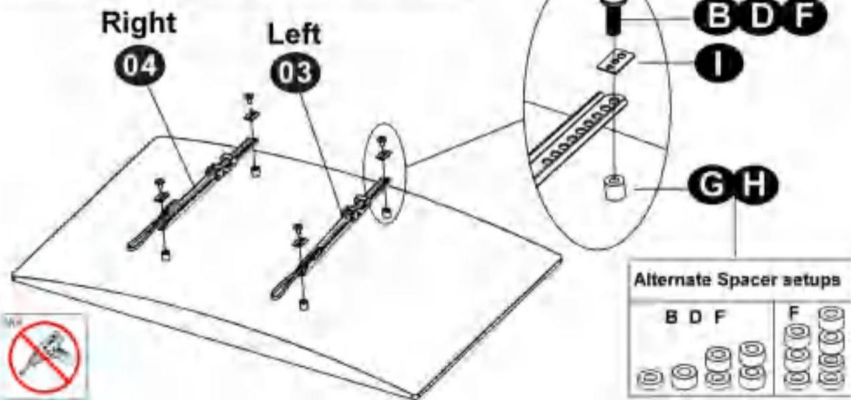
KROK 1-4 Zamontuj uchwyty telewizora

a. Telewizor z płaskim ekranem (śruba i podkładka)



KROK 1-4 Zamontuj uchwyty telewizora

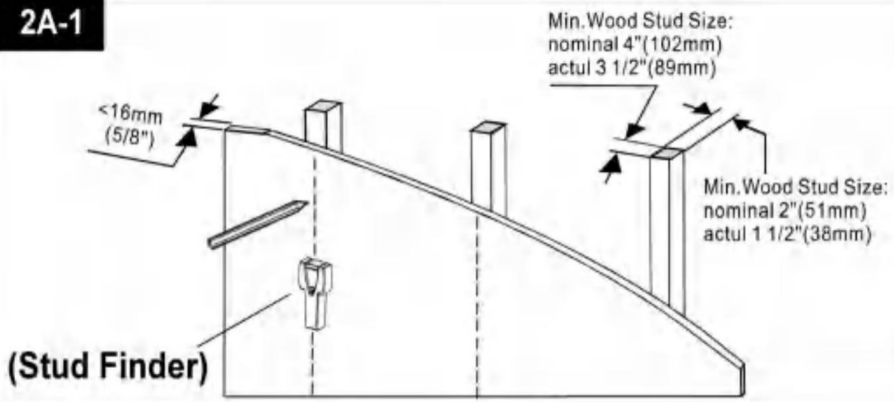
**b. Curved TV (Spacer, Screw and Washer)**



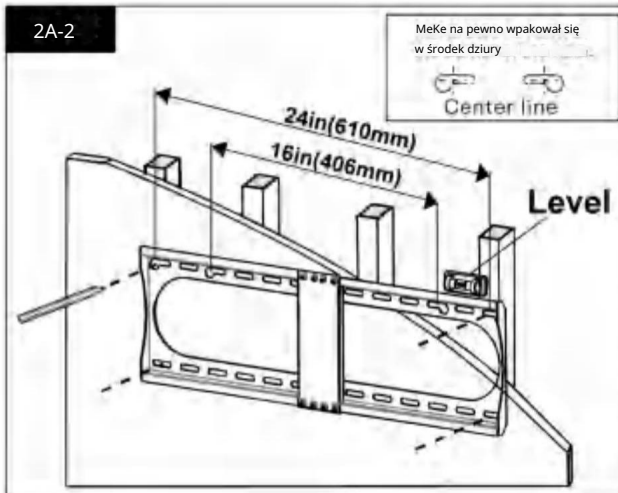
## KROK 2 Przymocuj płytę ścienną do ściany

### KROK 2A Montaż kołków drewnianych

**2A-1**



**2A-2**



**2A-3**



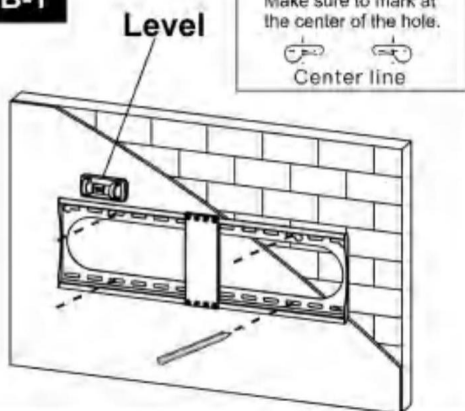


### KROK 2B Montaż ściany z litego betonu

Uwaga: Te kotwy są przeznaczone do ścian z betonulitego i bloczków betonowych.

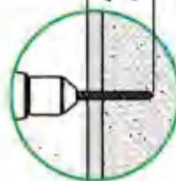
TYLKO NIE STOSOWAĆ ich w płytach gipsowo-kartonowych lub drewnianych słupkach.

**2B-1**



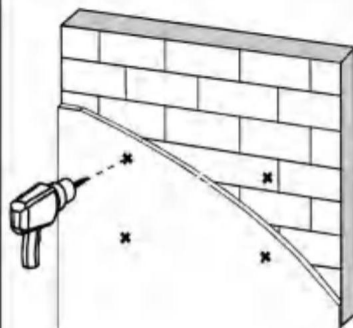
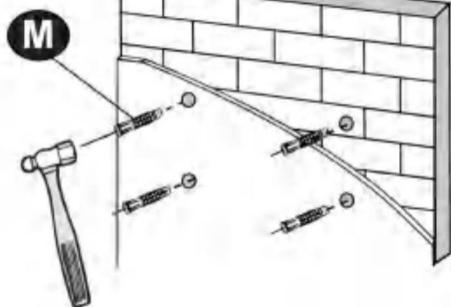
**2B-2**

2.75in(70mm)



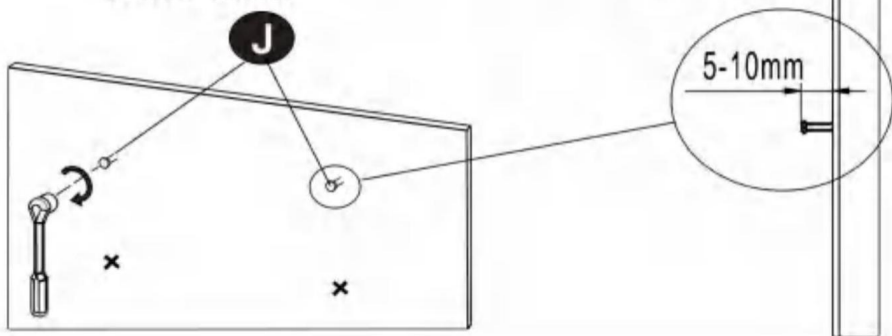
Concrete Drill  
3/8 in(10mm)

**2B-3**

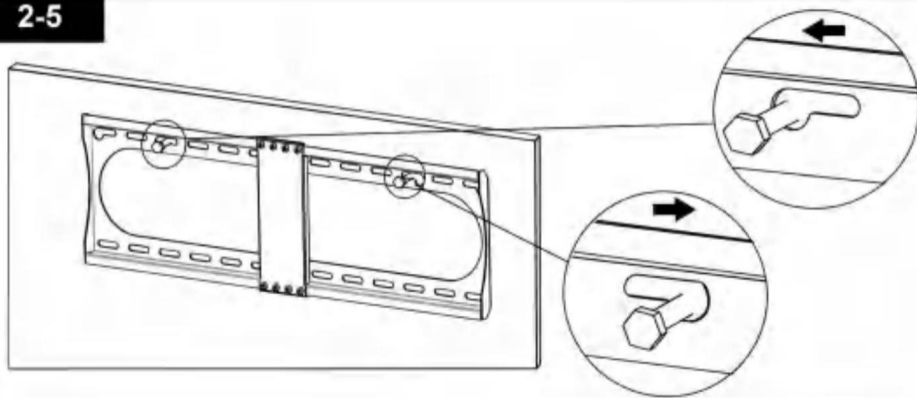


**2-4**

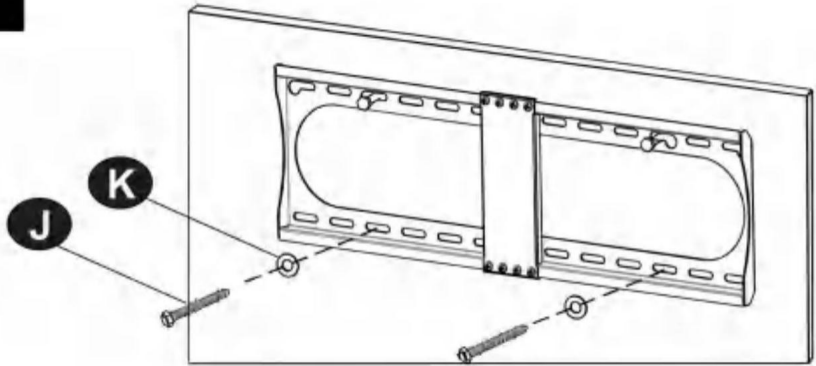
**Make sure the distance between wall and lag bolt is at least 5-10mm.**



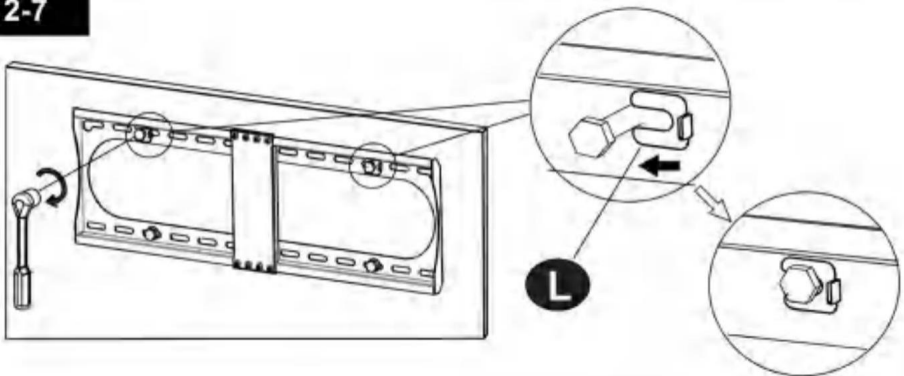
**2-5**



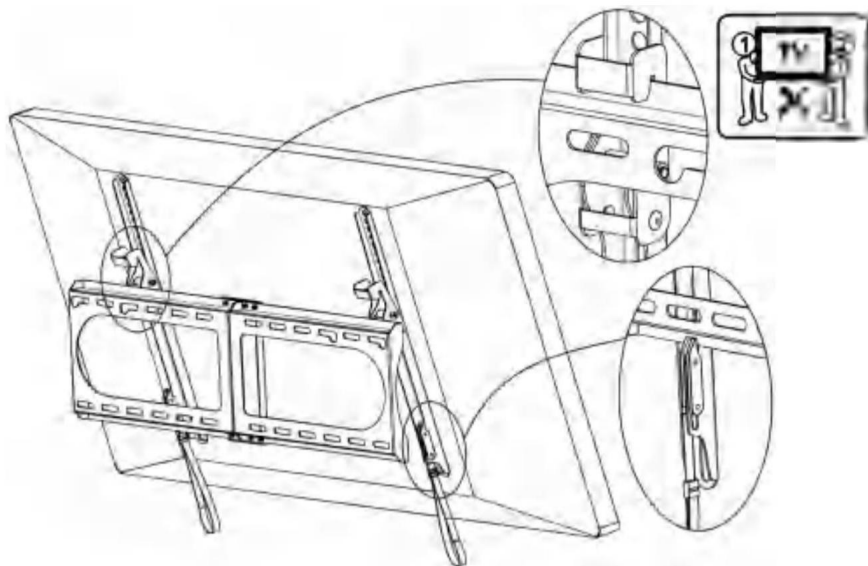
2-6



2-7

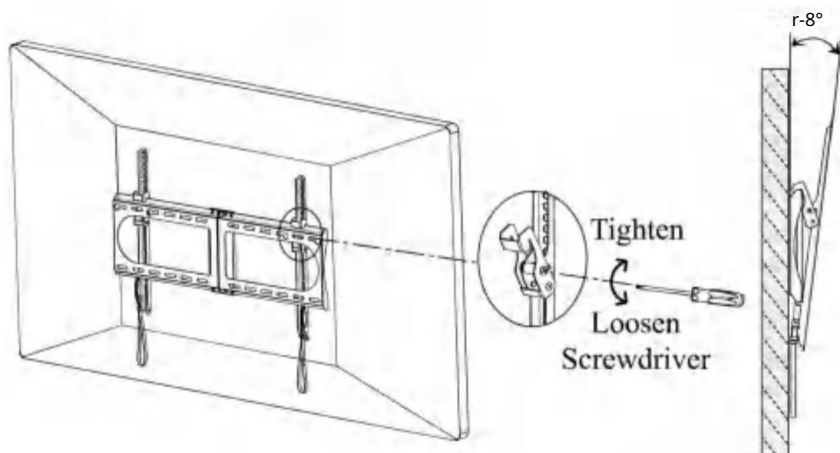


### KROK 3 Zawieś i zabezpiecz telewizor na płycie ściennej

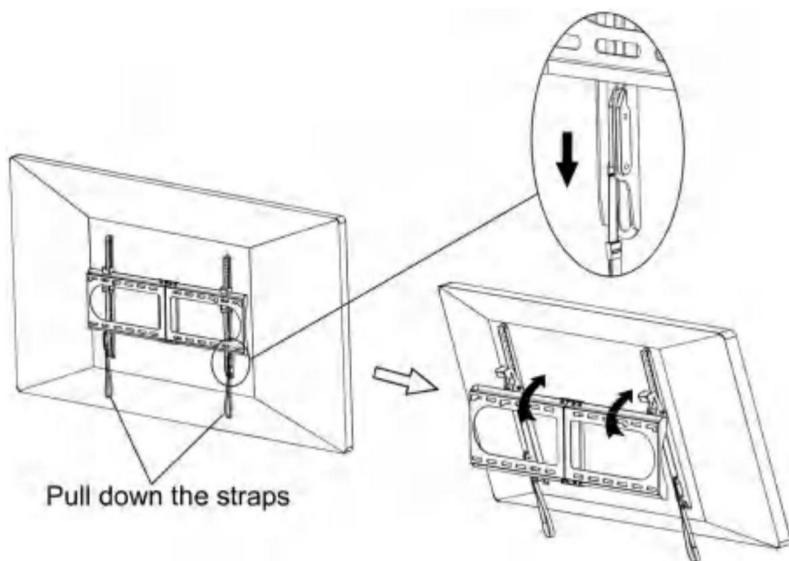


### STEP4 Adjustments

#### KROK 4-1 Regulacja kąta nachylenia (+1 °/-8°)



KROK 5 Zdejmij telewizor z uchwytu



## PARAMETR PRODUKTU

Model	RLLT2-E
Bezpieczna waga załadunkowa	60kg
Rozmiar produktu	660*210*25 mm
Masa netto	2,13 kg

Producent: Shanghai muxinmuyeyouxiangongsi

Adres: Shuangchenglu 803nong11hao1602A-1609shi,

baoshanqu, Szanghaj 200000 CN.

Importowane do AUS: SIHAO PTY LTD. 1 ROKEVA STREET EAST-WOOD NSW 2122  
Australia

Importowane do USA: Sanven Technology Ltd. Suite 250, 9166 Ana-heim Place,  
Rancho Cucamonga, CA 91730



E-CrossStu GmbH

REP KE Mainzer Landstr.69, 60329 Frankfurt nad Menem.



YH CONSULTING LIMITED.

C/O YH Consulting Limited Biuro 147, Centurion House,  
London Road, Staines-upon-Thames, Surrey, TW18 4AX

Wyprodukowano w Chinach



# VEVOR



WYTRZYMAŁE NARZĘDZIA, POŁOWA CENY

Wsparcie techniczne i certyfikat gwarancji  
elektronicznej [www.vevor.com/support](http://www.vevor.com/support)



# V EN V DER<sup>®</sup>

**TOUGH NAAROLS, HALF-P RIJST**

Technische ondersteuning en e-garantiecertificaat [www.vevor.com/support](http://www.vevor.com/support)

---

**TV-MUURBEVESTIGINGEN**

**GEBRUIKERSHANDLEIDING**

**MODEL:RLLT2-E**

Wij streven er voortdurend naar om u gereedschappen tegen concurrerende prijzen te leveren.

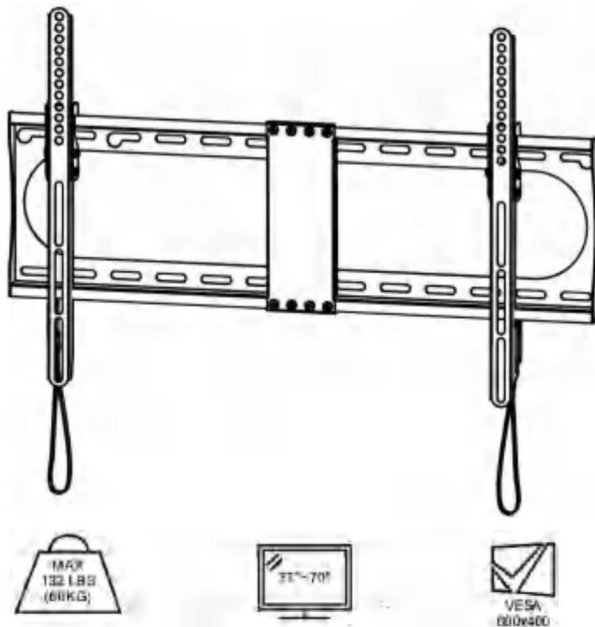
"Bespaar de helft", "halve prijs" of andere soortgelijke uitdrukkingen die wij gebruiken, geven slechts een schatting van de besparingen die u kunt behalen door bepaalde gereedschappen bij ons te kopen in vergelijking met de grote topmerken en doseringen betekenen niet noodzakelijkerwijs dat ze alle categorieën gereedschappen dekken die wij aanbieden. Wij herinneren u eraan om zorgvuldig te controleren of u daadwerkelijk de helft bespaart in vergelijking met de grote topmerken wanneer u een bestelling bij ons plaatst.

# VEVOR<sup>®</sup>

TV-MUURBEVESTIGINGEN

TOUGH HOOK LS, HA LFPRI DIT

MODEL:RLLT2-E



## NEED HELP? CONTACT US!

Heeft u vragen over het product? Heeft u technische ondersteuning nodig? Neem dan gerust contact met ons op.

Neem contact met ons op:

[Klantenservice@vevor.com](mailto:Klantenservice@vevor.com)

Dit is de originele instructie, lees alle handleidingen zorgvuldig door voordat u het product gebruikt. VEVOR behoudt zich een duidelijke interpretatie van onze gebruikershandleiding voor. Het uiterlijk van het product is afhankelijk van het product dat u hebt ontvangen. Vergeef ons dat we u niet opnieuw zullen informeren als er technologie- of software-updates voor ons product zijn.

## VEILIGHEIDSIINSTRUCTIES

### WAARSCHUWING:

**Lees dit materiaal voordat u dit product gebruikt. Als u dit niet doet, kan dit leiden tot ernstig letsel.**

### Voorzorgsmaatregelen bij

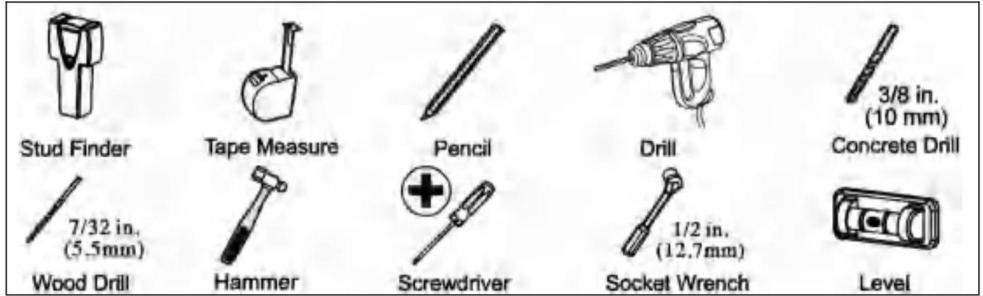
- montage** 1. Monteer alleen volgens deze instructies. Onjuiste montage kan gevaren opleveren. Dit product is ontworpen voor gebruik in houten stijlen en massieve betonnen muren. - Niet alleen op een gipsplaat monteren.
2. Draag tijdens het werk een door de ANSI goedgekeurde veiligheidsbril en stevige werkhandschoenen. montage.
3. Zorg ervoor dat de verzamelplaats schoon en goed verlicht is.
4. Houd omstanders uit de buurt tijdens de montage.
5. Kom niet bijeen als u moe bent of onder invloed van alcohol, drugs of andere middelen. of medicatie.
6. De producteigenschappen gelden voor correct en volledig gemonteerde producten. alleen producten.
7. Voor aanvullende informatie over de onderdelen die op de volgende pagina's worden vermeld, raadpleeg het montageschema van deze handleiding. Pak alle onderdelen uit en scheid ze in een schone werkruimte.

### Gebruik

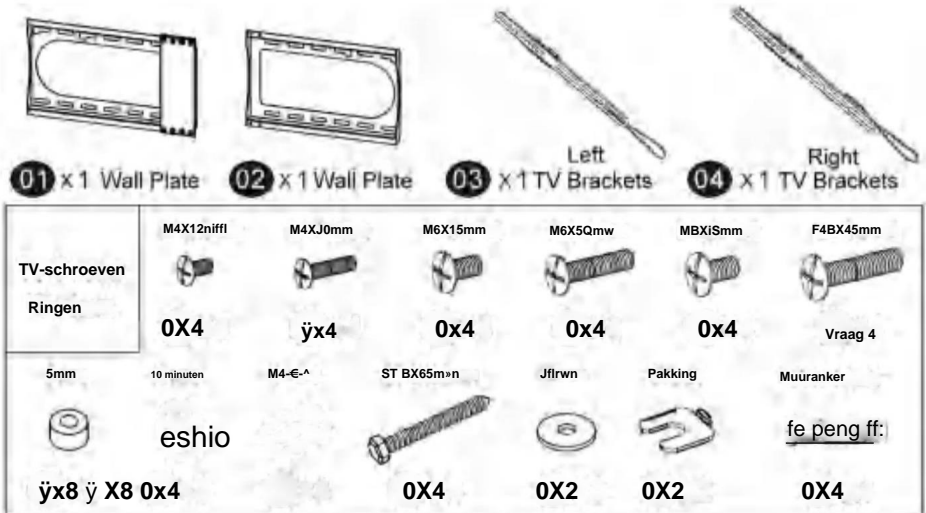
- voorzorgsmaatregelen** 1. Gewichtsbeperkingen: Overschrijd het maximale draagvermogen van deze product.
2. De muur moet vijf keer het gewicht van de tv en de beugel samen kunnen dragen.
3. Gebruik dit product niet voor doeleinden die niet expliciet door de fabrikant zijn gespecificeerd. Fabrikant. Fabrikant is niet aansprakelijk voor schade of letsel veroorzaakt door onjuiste montage of gebruik.
4. Controleer het apparaat voor elk gebruik. Gebruik het apparaat niet als er onderdelen loszitten of beschadigd zijn.

### BEWAAR DEZE HANDLEIDING

BENODIGDE GEREEDSCHAPPEN



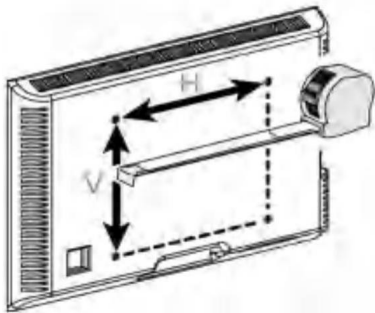
INBEGREPEN HARDWARE



## MONTAGESTAP

### STAP 1 Bevestig de beugels aan de tv

#### STAP 1-1 Meet het tv-gatenpatroon



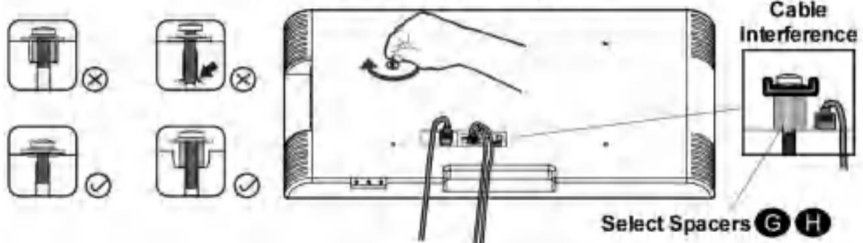
Let op: VESA=Horizontaal x Verticaal  
(Maximale VESA: 600x400mm)

100 mm « 4  
inch 200 mm « 7 7/8  
inch 300 mm « 11 3/4  
inch 400 mm « 15 3/4  
inch 600 mm « 23 5/8 inch

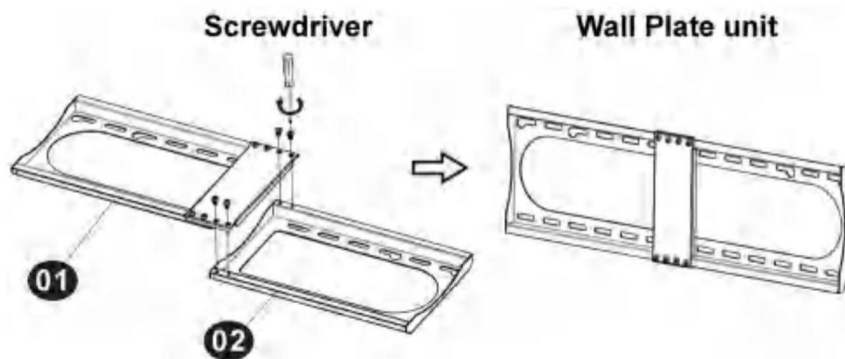
#### STAP 1-2 Selecteer tv-schroeven

Vorbereiding: Controleer het VESA-patroon van de tv vóór de installatie.

Er is maar één schroefmaat die op uw tv past.

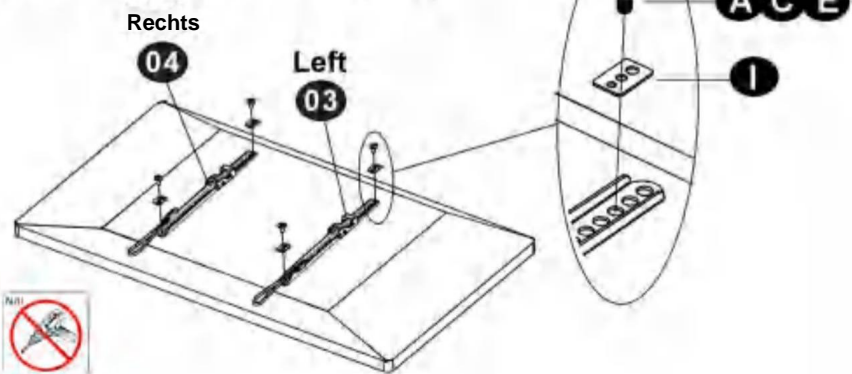


**STAP 1-3 Monteer de wandplaat**



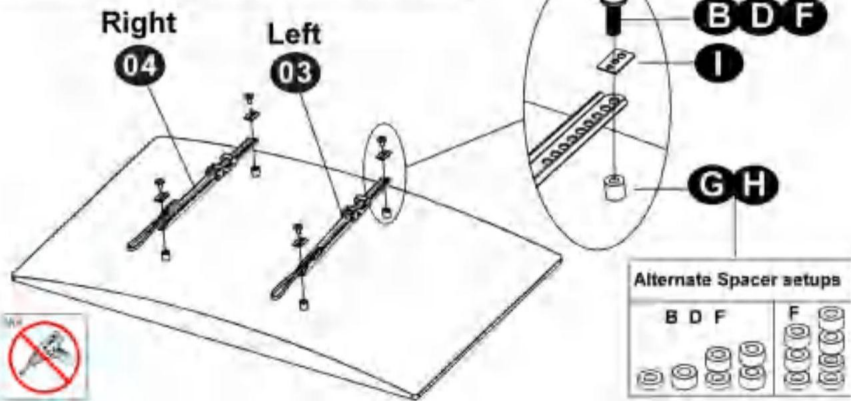
**STAP 1-4 Bevestig de tv-beugels**

**a. Flatscreen-tv (schroef en ring)**



STAP 1-4 Bevestig de tv-beugels

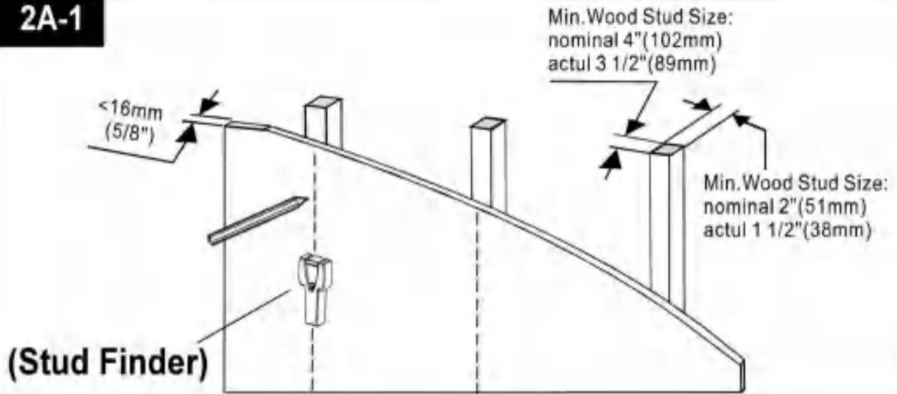
**b. Curved TV (Spacer, Screw and Washer)**



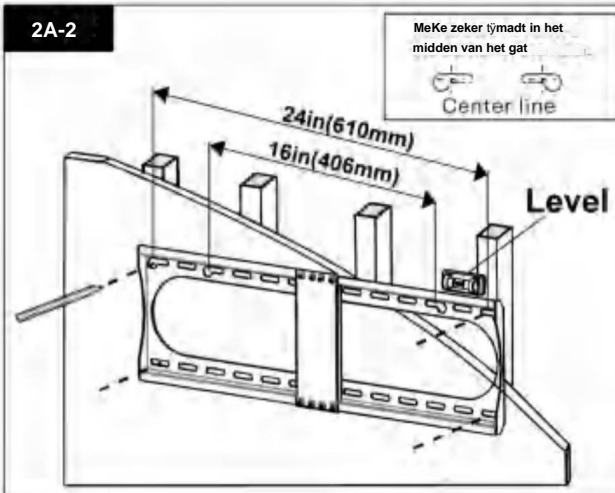
## STAP 2 Bevestig de wandplaat aan de muur

### STAP 2A Installatie van houten stijlen

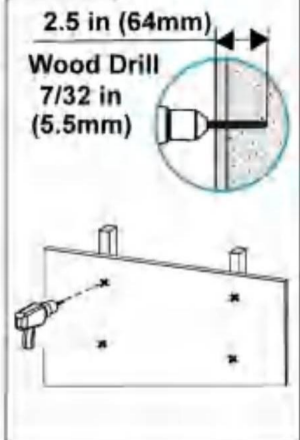
**2A-1**



**2A-2**



**2A-3**





**STAP 2B Installatie van een massieve betonnen muur**

ÿ

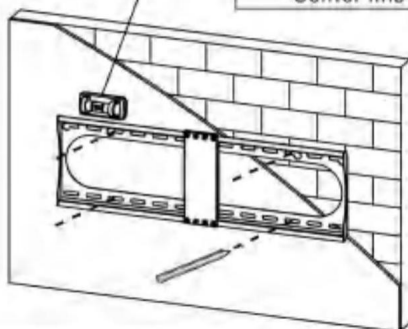
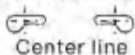
Let op: Deze ankers zijn bedoeld voor muren van massief beton en betonblokken.

Gebruik ze NIET in gipsplaten of houten balken.

**2B-1**

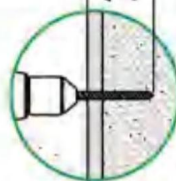
Level

Make sure to mark at the center of the hole.



**2B-2**

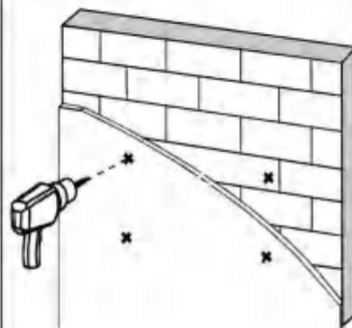
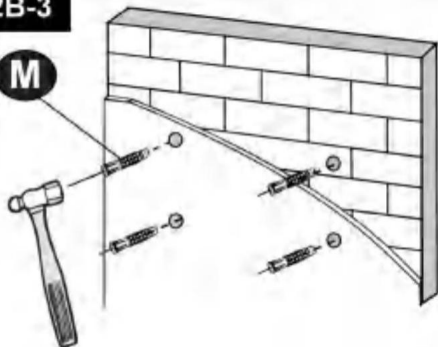
2.75in(70mm)



Concrete Drill  
3/8 in(10mm)

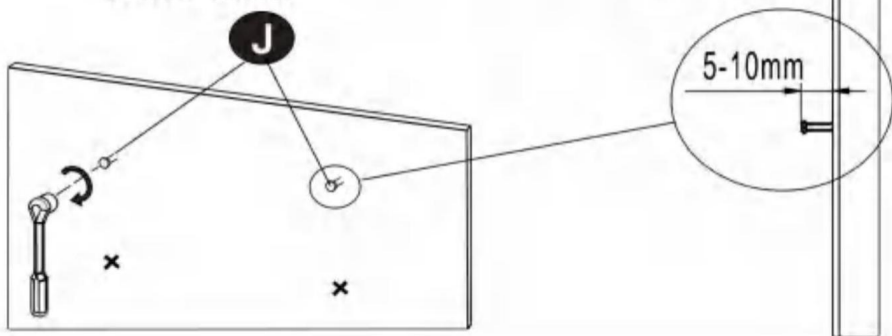
**2B-3**

**M**

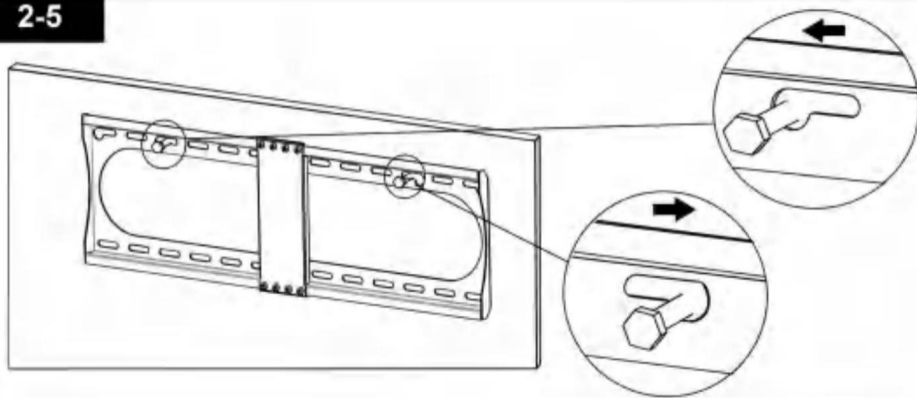


**2-4**

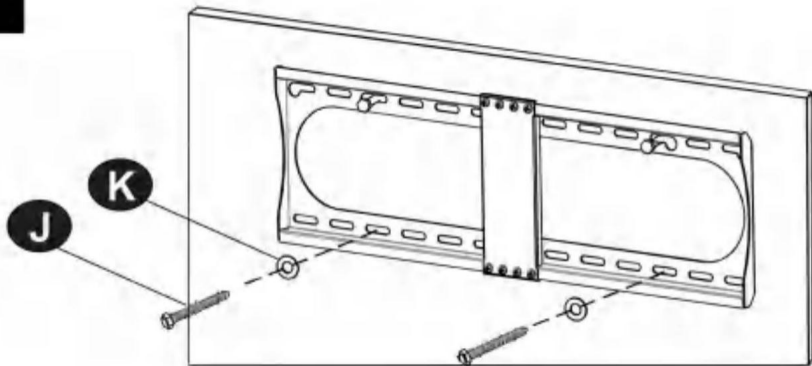
**Make sure the distance between wall and lag bolt is at least 5-10mm.**



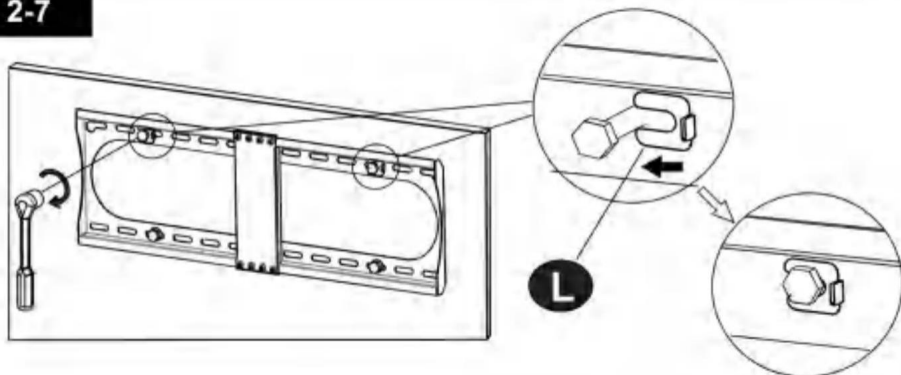
**2-5**



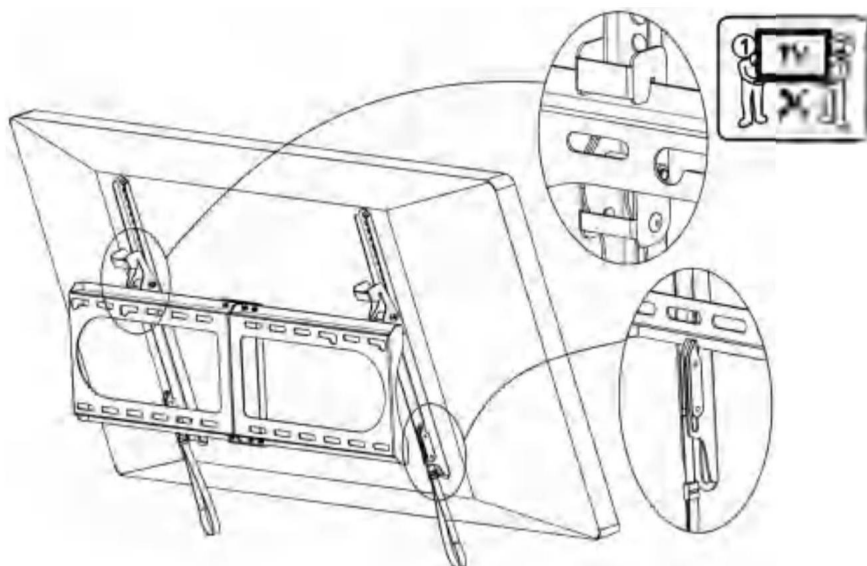
2-6



2-7

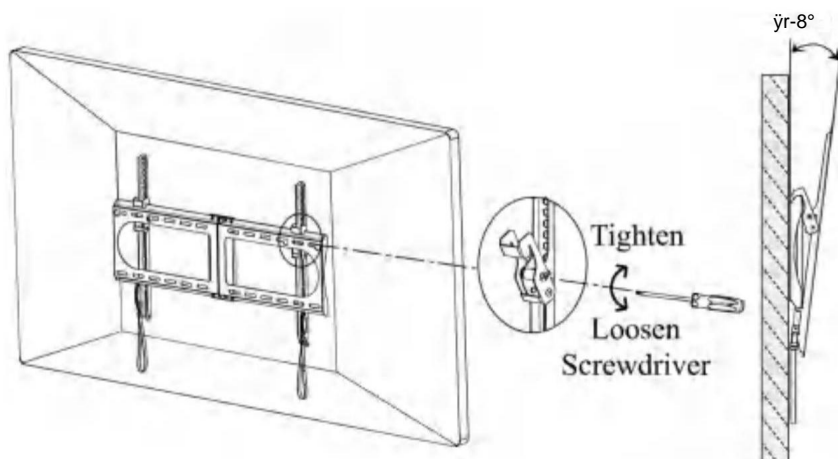


### STAP 3 Hang en bevestig de tv aan de muurplaat

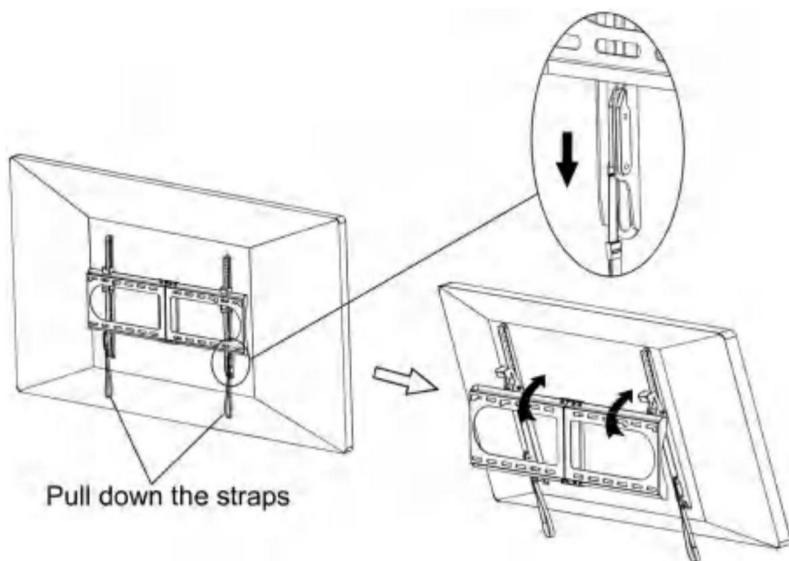


### STEP4 Adjustments

#### STAP 4-1 Kantelhoekaanpassingen (+1 °/-8°)



## STAP 5 Haal de tv van de houder



## PRODUCTPARAMETER

Model	RLLT2-E
Veilig laadgewicht	60kg
Productgrootte	660*210*25mm
Netto gewicht	2,13kg

Fabrikant: Shanghaimuxinmuyeyouxiangongsi

Adres: Shuangchenglu 803nong11hao1602A-1609shi,  
baoshanqu, sjanghai 200000 CN.

Geïmporteerd naar AUS: SIHAO PTY LTD. 1 ROKEVA STREEETEAST-  
WOOD NSW 2122 Australië

Geïmporteerd naar de VS: Sanven Technology Ltd. Suite 250, 9166 Ana-heim  
Place, Rancho Cucamonga, CA 91730



E-CrossStu GmbH  
Mainzer Landstr.69, 60329 Frankfurt am Main.



YH CONSULTING LIMITED.  
C/O YH Consulting Limited Kantoor 147, Centurion House,  
Londen Road, Staines-upon-Thames, Surrey, TW18 4AX

**Gemaakt in China**



# VEVOR

ROBUUSTE GEREEDSCHAPPEN, HALVE PRIJS



Technische ondersteuning en e-  
garantiecertificaat [www.vevor.com/support](http://www.vevor.com/support)



# V OCH V DER®

## TUGT H TILLOLS, HALF PRIS

Teknisk support och e-garanticertifikat [www.vevor.com/support](http://www.vevor.com/support)

---

### TV VÄGGFÄSTE

### ANVÄNDARMANUAL

**MODELL:RLLT2-E**

Vi fortsätter att vara engagerade i att ge dig verktyg till konkurrenskraftiga priser.

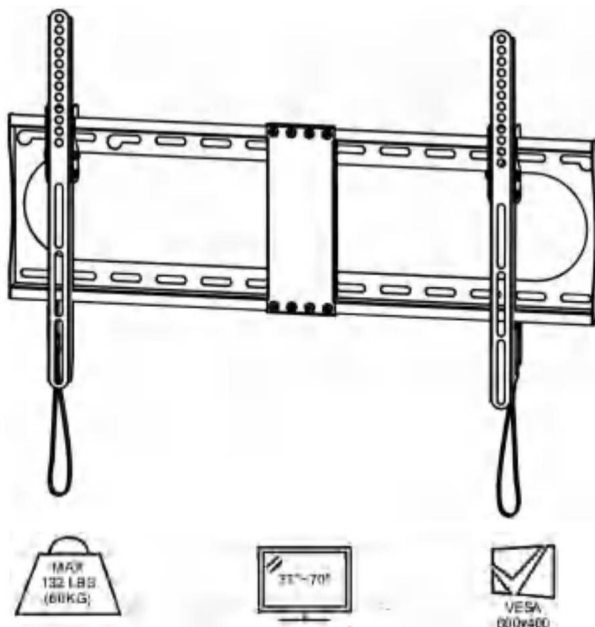
"Spara hälften, "halva priset" eller andra liknande uttryck som används av oss representerar endast en uppskattning av besparingar du kan dra nytta av att köpa vissa verktyg hos oss jämfört med de stora toppmärkena och doser behöver inte nödvändigtvis täcka alla kategorier av verktyg som erbjuds av oss Du påminns om att noggrant kontrollera när du lägger en beställning hos oss om du faktiskt sparar hälften i jämförelse med de främsta varumärkena.

# VEVOR<sup>®</sup>

TV-VÄGGFÄSTE

TUGT H OcksåLS, HA LF PRI DETTA

MODELL:RLLT2-E



## NEED HELP? CONTACT US!

Har du produktfrågor? Behöver du teknisk support? Du får gärna kontakta oss:

[CustomerService@vevor.com](mailto:CustomerService@vevor.com)

Detta är den ursprungliga instruktionen, läs alla instruktioner noggrant innan du använder den. VEVOR reserverar sig för en tydlig tolkning av vår användarmanual. Utseendet på produkten är beroende av den produkt du fått. Ursäkta oss att vi inte kommer att informera dig igen om det finns någon teknik eller mjukvaruuppdateringar på vår produkt.

## SÄKERHETSINSTRUKTIONER

### **VARNING:**

**Läs detta material innan du använder den här produkten. Underlåtenhet att göra det kan leda till allvarliga skador.**

### **Försiktighetsåtgärder vid**

**montering** 1. Montera endast enligt dessa instruktioner. Felaktig montering kan skapa faror.

Denna produkt är designad för användning i träregel och massiv betongvägg. - Montera inte enbart på torr vägg.

2. Bär ANSI-godkända skyddsglasögon och kraftiga arbetshandskar under montering.
3. Håll monteringsområdet rent och väl upplyst.
4. Håll åskådare borta från området under monteringen.
5. Sätt dig inte ihop när du är trött eller påverkad av alkohol, droger eller medicinering.
6. Produktens egenskaper gäller för korrekt och fullständigt monterade endast produkter.
7. För ytterligare information om delarna som listas på följande sidor, vänligen se monteringsdiagrammet i denna manual. Packa upp och separera alla delar på ett rent arbetsområde.

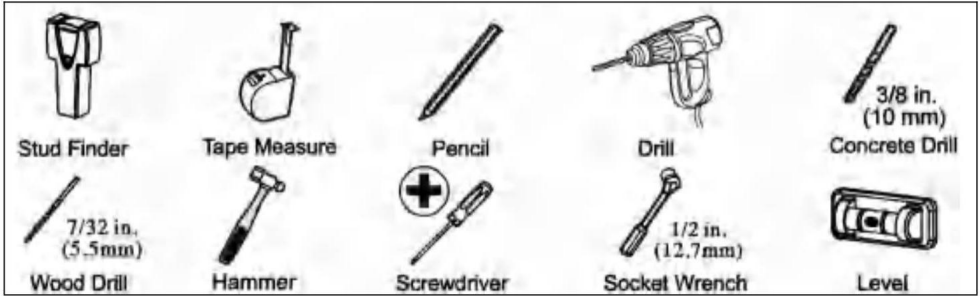
### **Använd**

**försiktighetsåtgärder** 1. Viktbegränsningar: Överskrid inte den maximala viktkapaciteten för denna produkt.

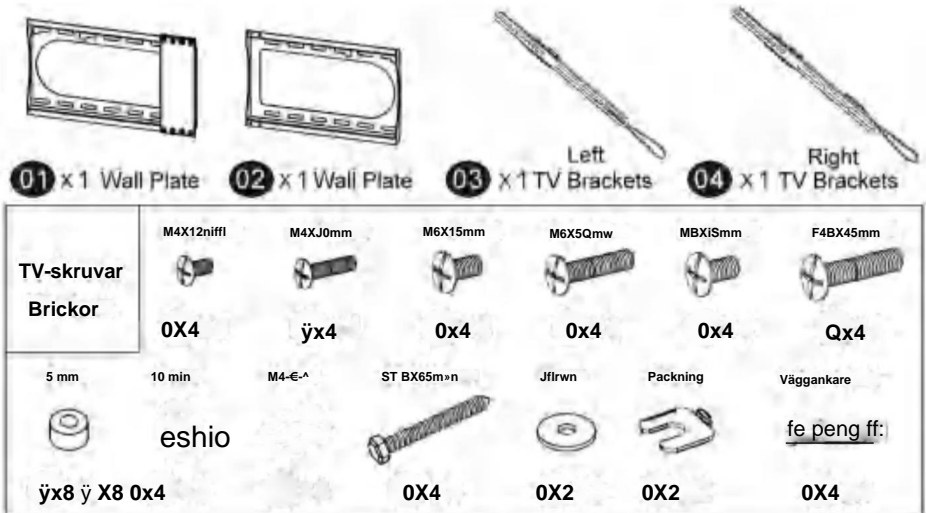
2. Väggen måste klara fem gånger vikten av TV:n och fästet tillsammans.
3. Använd inte denna produkt för något ändamål som inte uttryckligen anges av tillverkning. Tillverkning ansvarar inte för skada eller personskada orsakad av felaktig montering eller användning.
4. Inspektera före varje användning; Använd inte om delar är lösa eller skadade.

### **SPARA DENNA MANUAL**

## VERKTYG BEHÖVS



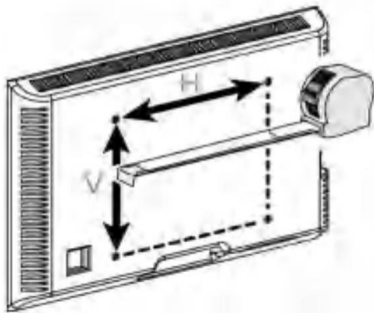
## HÅRDVARA INGÅR



## MONTERINGSTEG

### STEG 1 Fäst fästen på TV:n

#### STEG 1-1 Mät TV-hålmönster



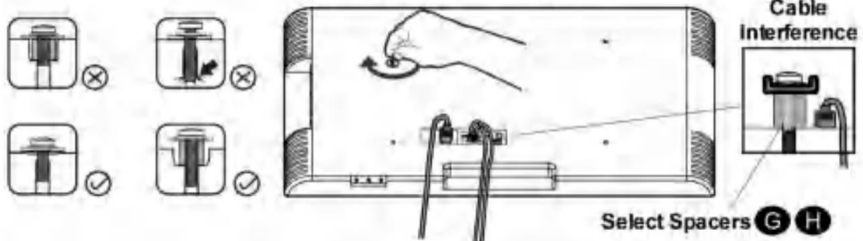
Obs: VESA=Horisontell x Vertikal  
(Max VESA:600x400mm)

100 mm « 4 i  
200 mm « 7 7/8 i  
300 mm « 11 3/4 i  
400 mm « 15 3/4 i  
600 mm « 23 5/8 tum

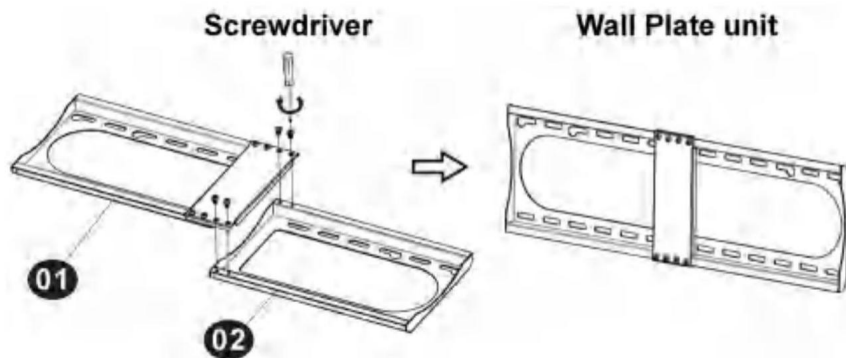
#### STEG 1-2 Välj TV-skrivar

Förberedelse: Kontrollera TV:ns VESA-mönster före installation.

Endast en skruvstorlek passar din TV.

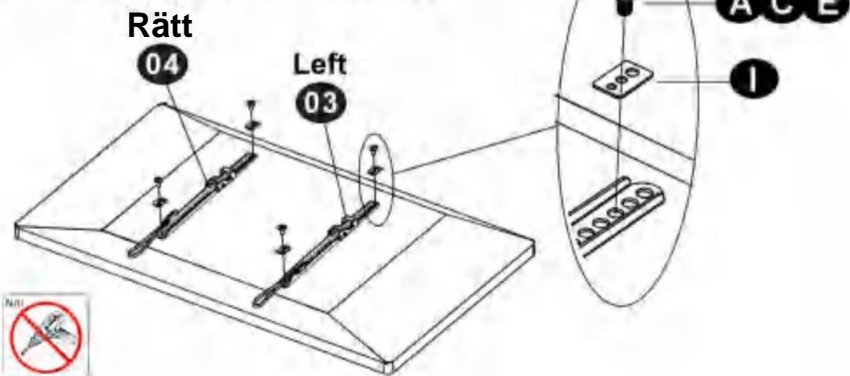


**STEG 1-3 Montera väggplattan**



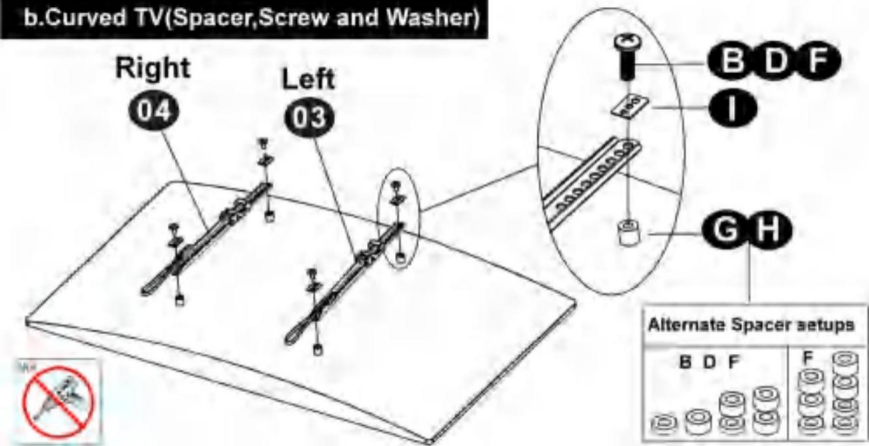
**STEG 1-4 Fäst TV-fästena**

**a.Plat - Panel-TV (Skruva och Bricka)**



### STEG 1-4 Fäst TV-fästena

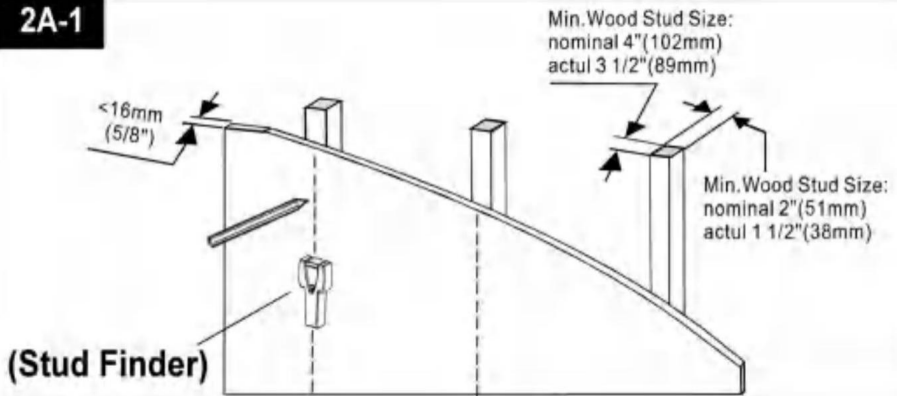
#### b. Curved TV (Spacer, Screw and Washer)



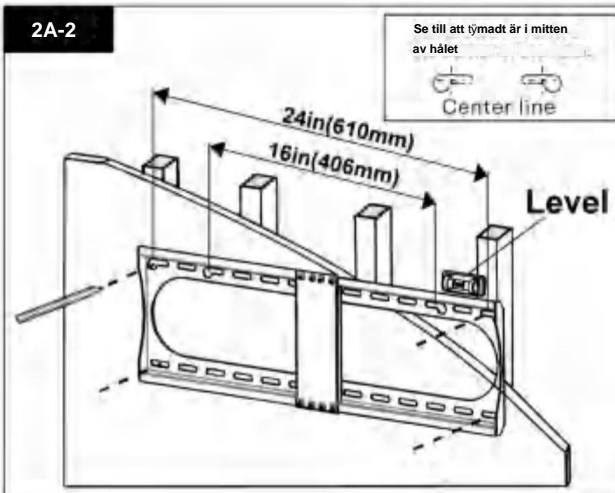
## STEG 2 Fäst väggplattan på väggen

### STEG 2A Installation av träregel

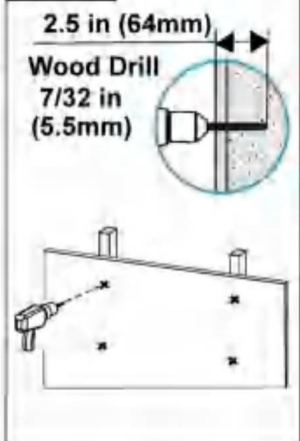
2A-1



2A-2



2A-3





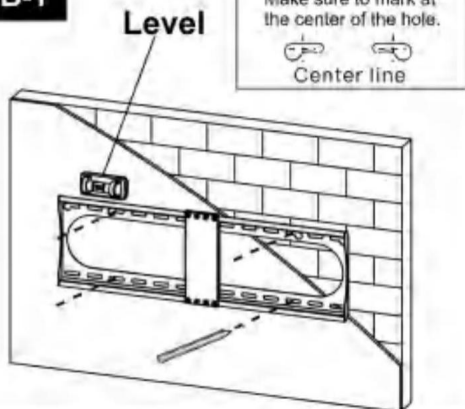
### STEG 2B Montering av massiv betongvägg

ÿ

Varning: Dessa ankare är för solida betong- och betongblockväggar

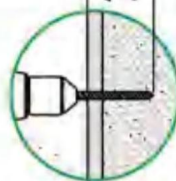
ANVÄND dem ENDAST i gipsskivor eller träreglar.

2B-1

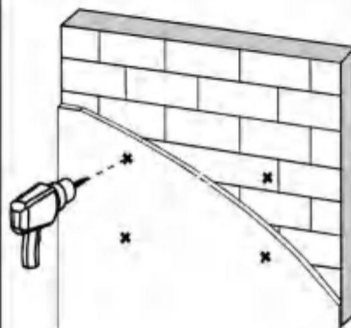
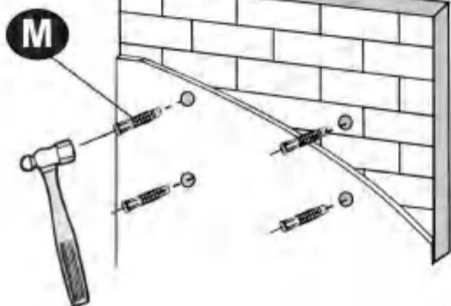


2B-2

2.75in(70mm)

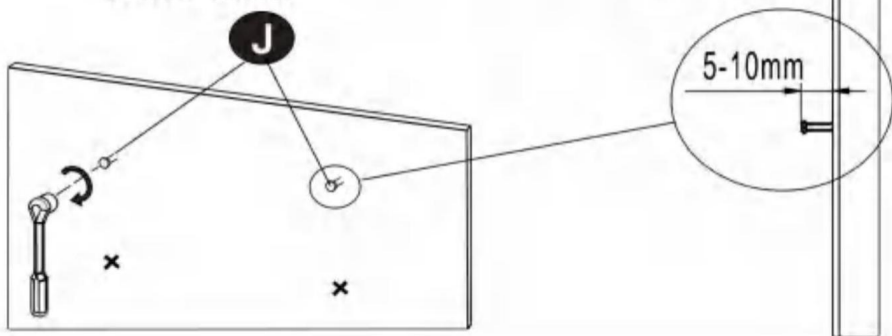


2B-3

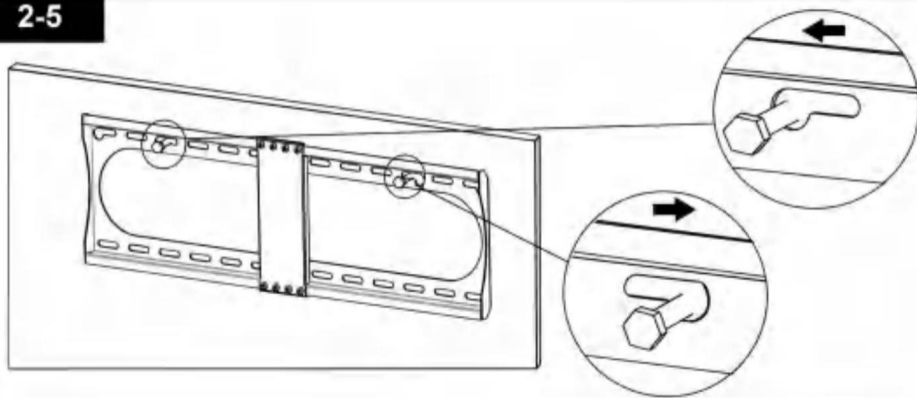


**2-4**

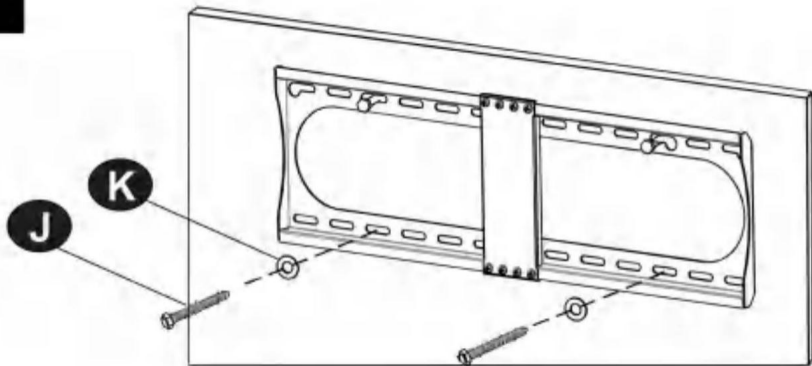
**Make sure the distance between wall and lag bolt is at least 5-10mm.**



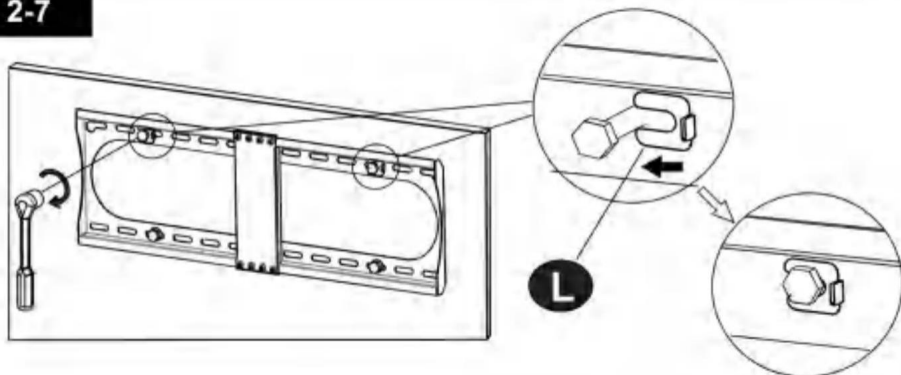
**2-5**



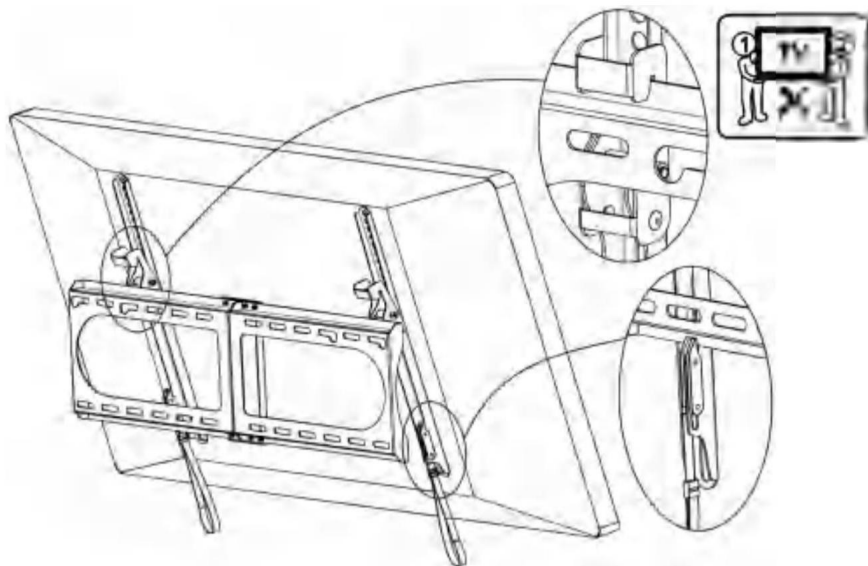
2-6



2-7

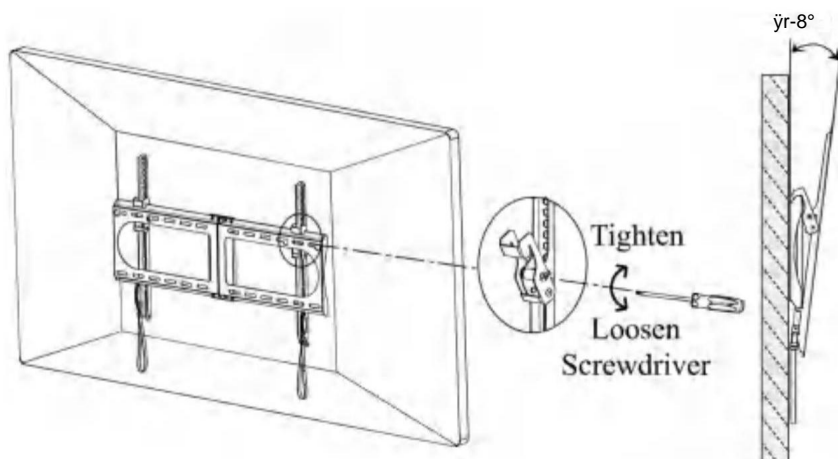


### STEG 3 Häng och fäst TV:n på väggplattan

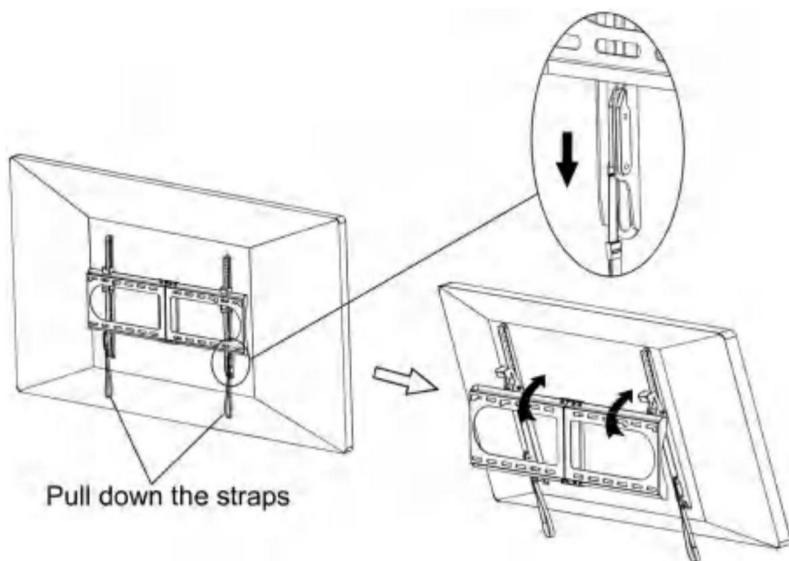


### STEP4 Adjustments

#### STEG 4-1 Justering av lutningsvinkel (+1 °/-8°)



### STEG 5 Ta ner TV:n från fästet



## PRODUKTPARAMETER

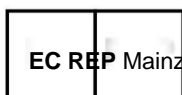
Modell	RLLT2-E
Säker lastvikt	60 kg
Produktstorlek	660*210*25 mm
Nettovikt	2,13 kg

Tillverkare: Shanghaimuxinmuyeyouxiangongsi

Adress: Shuangchenglu 803nong11hao1602A-1609shi,  
baoshanqu, shanghai 200000 CN.

Importerad till AUS: SIHAO PTY LTD. 1 ROKEVA STREETEAST-WOOD NSW  
2122 Australien

Importerad till USA: Sanven Technology Ltd. Suite 250, 9166 Ana-heim Place,  
Rancho Cucamonga, CA 91730



E-CrossStu GmbH  
Mainzer Landstr.69, 60329 Frankfurt am Main.



YH CONSULTING LIMITED.  
C/O YH Consulting Limited Office 147, Centurion House,  
London Road, Staines-upon-Thames, Surrey, TW18 4AX

**Tillverkad i Kina**



# VEVOR

®

HÅRA VERKTYG, HALVA PRISET

Teknisk support och e-garanticertifikat

[www.vevor.com/support](http://www.vevor.com/support)