



Technical Support and E-Warranty Certificate [www.vevor.com/support](http://www.vevor.com/support)

# **UTILITY CARTS**

## **USER MANUAL**

**MODEL: JY-BC**

We continue to be committed to provide you tools with competitive price.

"Save Half", "Half Price" or any other similar expressions used by us only represents an estimate of savings you might benefit from buying certain tools with us compared to the major top brands and does not necessarily mean to cover all categories of tools offered by us . You are kindly reminded to verify carefully when you are placing an order with us if you are actually saving half in comparison with the top major brands .

# VEVOR®

TOUGH TOOLS, HALF PRICE

UTILITY CARTS

MODEL: JY-BC



## NEED HELP? CONTACT US!

Have product questions? Need technical support? Please feel free to contact us:



[CustomerService@vevor.com](mailto:CustomerService@vevor.com)

This is the original instruction, please read all manual instructions carefully before operating. VEVOR reserves a clear interpretation of our user manual. The appearance of the product shall be subject to the product you received. Please forgive us that we won't inform you again if there are any technology or software updates on our product.

## SAFETY INSTRUCTION AND PRECAUTIONS



### **WARNING:**

Read this material before using this product. Failure to do so can result in serious injury. SAVE THIS MANUAL

### **Assembly precautions**

1. Assemble only according to these instructions. Improper assembly can create hazards.
2. Wear ANSI-approved safety goggles and heavy-duty work gloves during assembly.
3. Keep assembly area clean and well lit.
4. Keep bystanders out of the area during assembly.
5. Do not assemble when tired or when under the influence of alcohol, drugs or medication.
6. Weight capacity and other product capabilities apply to properly and completely assembled product only.
7. Assemble on a flat, level, hard and smooth surface capable of safely supporting a fully loaded service cart.

### **Use precautions**

#### **TO PREVENT SERIOUS INJURY AND DEATH FROM TIPPING:**

1. DO NOT SIT, STAND OR CLIMB ON THIS ITEM.
2. This product is not a toy nor a toy chest. Do not allow children to play with or near this item.
3. Do not exceed weight capacities, evenly distributed from bottom up. Be aware of dynamic loading! Sudden load movement may briefly create excess load causing product failure. Do not exceed capacity of bench or shelf supporting Top Chest.
4. Use only on a flat, level, hard and smooth surface capable of safely supporting a fully loaded Chest.
5. Do not lift while loaded.
6. To prevent tipping, push/pull using supplied handle only.

7. Use as intended only.

8. Inspect before every use; do not use if parts are loose or damaged.

## TOOL REQUIRED FOR INSTALLATION

Phillips Screwdriver and Rubber mallet

Note: The phillips screwdriver and rubber mallet tools not included with this product

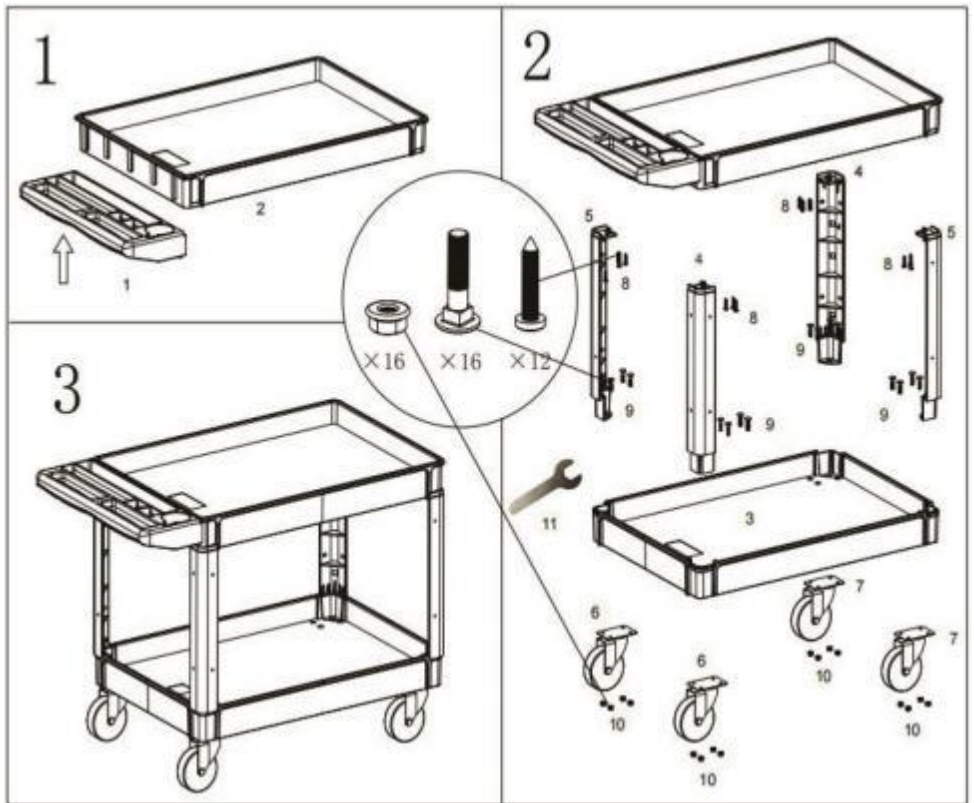
## PARTS LIST

Parts Breakdown		
Index No.	Description	Qty
1	Handle	1
2	Upper Platform	1
3	Lower Platform	1
4	left Leg	2
5	Right Leg	2
6	Brake Castor Assembly $\Phi$ 5 in	2
7	Fixed Castor Assembly $\Phi$ 5 in	2
8	Tapping Screw M6*25mm	12
9	Screw Bolt M8*42mm	16
10	Hex Nut M8	16
11	Wrench	1

## ASSEMBLY

Use the mallet to tap down the parts to ensure they are seated properly before fastening them with screws.

1. Turn upper platform upright (#2) and install handle (#1)
2. Turn upper platform assembly upside down, and install legs (two left and two right, #4 and #5) The handle needs to be aligned with both ends and hit in place with a wooden mallet.
3. install lower platform (#3) and castors (#6 #7) Tighten all screws and hex nuts. (#8, #9, #10)



	<b>Items</b>	<b>Description</b>
1	Name	Utility carts
2	Model	JY-BC
3	Parameter	Load-bearing: 550lb , Number of plies: 2 , Pallet sizes(LxWxHxD) : 950x650x 100x65mm
4	Package Size	970x660x230mm
5	G.W .	23.5KG

**Manufacturer:** Shanghaimuxinmuyeyouxiangongsi

**Address:** Shuangchenglu 803nong11hao1602A-1609shi, baoshanqu, shanghai 200000 CN.

**Imported to AUS:** SIHAO PTY LTD, 1 ROKEVA STREETEASTWOOD NSW 2122 Australia

**Imported to USA:** Sanven Technology Ltd., Suite 250, 9166 Anaheim Place, Rancho Cucamonga, CA 91730

<b>EC</b>	<b>REP</b>
-----------	------------

E-CrossStu GmbH  
Mainzer Landstr.69, 60329 Frankfurt am Main.

<b>UK</b>	<b>REP</b>
-----------	------------

YH CONSULTING LIMITED.  
C/O YH Consulting Limited Office 147, Centurion House,  
London Road, Staines-upon-Thames, Surrey, TW18 4AX



Technical Support and E-Warranty Certificate  
[www.vevor.com/support](http://www.vevor.com/support)





Technique Soutien et E - Garantie Certificat [www.vevor.com/support](http://www.vevor.com/support)

# UTILITAIRE CHARIOTS

## UTILISATEUR MANUEL

**MODÈLE: JY- BC**

Nous continuer à être engagé à fournir toi outils avec compétitif prix . " Sauvegarder Moitié ", " Moitié Prix " ou n'importe lequel autre similaire expressions utilisé par nous seulement représente un estimation de épargne toi pourrait avantage depuis achat certain outils avec nous comparé à le majeur haut marques et doses pas nécessairement signifier à couverture tous catégories de outils offert par nous . Toi sont gentiment rappelé à vérifier soigneusement quand toi sont placement un commande avec nous si toi sont en fait économie moitié dans comparaison avec le haut majeur marques .

# VEVOR®

TOUGH TOOLS, HALF PRICE

UTILITY CARTS

MODÈLE : JY - BC



## NEED HELP? CONTACT US!

Have product questions? Need technical support? Please feel free to contact us:

 [CustomerService@vevor.com](mailto:CustomerService@vevor.com)

Ce est le original instructions, veuillez lire attentivement toutes les instructions du manuel avant de l'utiliser. VEVOR se réserve une interprétation claire de nos instructions d'utilisation. manuel . Le apparence de le le produit sera soumis au produit toi reçu. Veuillez nous excuser, nous ne vous informerons plus s'il y a sont n'importe lequel technologie ou logiciel Mises à jour sur notre produit .

## SAFETY INSTRUCTION AND PRECAUTIONS



### **AVERTISSEMENT :**

Lisez ceci matériel avant en utilisant ce produit . Échec à faire donc peut résultat en cas de blessure grave . SAUVEGARDER CE MANUEL

### **Assemblée précautions**

1. Assembler uniquement un ccord à ces instructions . Incorrect assemblée peut créer dangers .
2. Portez des vêtements approuvés par l'ANSI sécurité lunettes de protection et robuste travail gants pendant le montage .
3. Gardez assemblée zone faire le ménage et Bien allumé .
4. Gardez spectateurs dehors de la zone lors du montage.
5. Faire pas assembler quand fatigué ou quand sous le influence de l'alcool, des drogues ou médicament .
6. Poids capacité et autre produit capacités appliquer à correctement et complètement assemblé produit seulement.
7. Assemble sur un surface plane , de niveau , dure et lisse capable de supporter en toute sécurité un pleinement chargé service chariot .

### **Utiliser précautions**

### **À PRÉVENIR SÉRIEUX BLESSURE ET LA MORT DEPUIS POURBOIRE**

:

1. FAIRE PAS ASSIS , DEBOUT OU grimper SUR CE ARTICLE.
2. Ceci produit est pas un jouet ni un jouet coffre. Ne laissez pas les enfants jouer avec ou près ce article .
3. Faire pas dépasser poids capacités , réparties uniformément de bas en haut. Soyez conscient de dynamique Chargement en cours ! Soudain charger mouvement peut brièvement créer un excès charger causant produit panne . Ne pas dépasser la capacité du banc ou de l'étagère supportant Haut Poitrine .

## **SAFETY INSTRUCTION AND PRECAUTIONS**

4. Utiliser uniquement sur une surface plane, plane, dure et lisse capable de supporter en toute sécurité un pleinement chargé Poitrine .
5. Faire pas ascenseur alors que chargé .
6. Pour éviter tout basculement, poussez / tirez en utilisant fourni poignée seulement .

7. Utiliser uniquement comme prévu.

8. Inspect avant chaque utilisation ; ne pas utiliser si des pièces sont desserrées ou endommagées.

## TOOL REQUIRED FOR INSTALLATION

Phillips Tournevis et Caoutchouc maillet

Remarque : Le Phillips tournevis et caoutchouc plus petit outils pas compris avec ce produit

## PARTS LIST

indice Non .	Parties Description	Panne	Quantité
1	Poignée		1
2	Supérieur	Plate-forme	1
3	Inférieur	Plate-forme	1
4	gauche	Jambe	2
5	Droite	Jambe	2
6	Frein Castor Assemblée	Φ 5 po	2
7	Fixé Castor Assemblée	Φ 5 po	2
8	Tapotement Vis	M 6* 25 mm	12
9	Vis Boulon	M 8* 42 mm	16
10	Hex Noix	M 8	16
11	Clé		1

## ASSEMBLY

Utiliser le maillet à robinet vers le bas le parties à assurer ils sont assis correctement avant fixation eux avec vis .

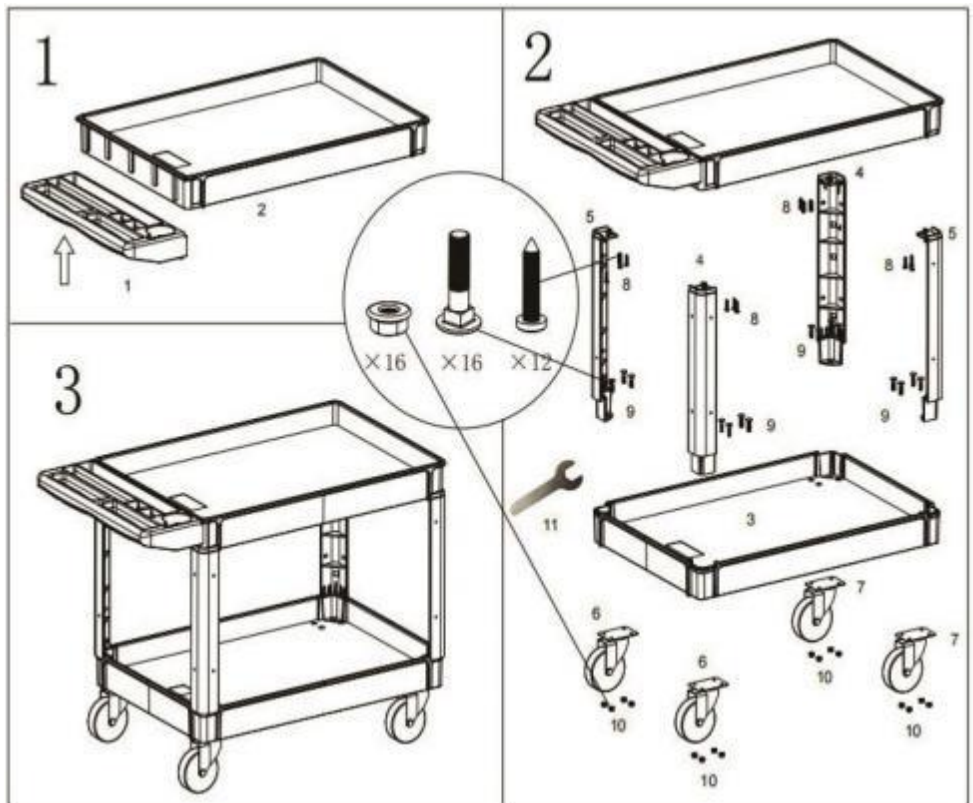
1. Tourner supérieur plate-forme debout (#2) et installer poignée (#1)

4. Tourner supérieur plate-forme assemblée à l'envers vers le bas , et installer jambes ( deux gauche et deux à droite , #4 et #5 )

Le gérer les besoins à être aligné avec les deux se termine et frapper dans lieu avec un maillet en bois .

5. 3 . installer inférieur plate-forme (#3) et roulettes (#6 #7 )

Serrer tous vis et hexagone noix . ( # 8 , # 9 , # 10 )



	<b>Articles</b>	<b>Description</b>
1	Nom	Utilitaire chariots
2	Modèle	JY - BC
3	Paramètre	Charge portante : 550 lb , Nombre de plis : 2 , Dimensions de la palette ( L x l x H x ID ) : 950 x 650 x 100 x 65 mm
4	Emballer Taille	9 70 x 660 x 230 mm
5	G. W.	2 3,5 KG

**Fabricant** : Shanghaimuxinmuyeyouxiangongsi

**Adresse** : Shuangchenglu 803nong11hao1602A-1609shi, baoshanqu, Shanghai 200000 CN.

**Importé en Australie** : SIHAO PTY LTD, 1 ROKEVA STREET, ASTWOOD NSW 2122 Australie

**Importé aux États-Unis** : Sanven Technology Ltd., Suite 250, 9166 Anaheim Place, Rancho Cucamonga, CA 91730

<b>EC</b>	<b>REP</b>
-----------	------------

E-CrossStu GmbH  
Mainzer Landstr.69, 60329 Frankfurt am Main.

<b>UK</b>	<b>REP</b>
-----------	------------

YH CONSULTING LIMITED.  
C/O YH Consulting Limited Office 147, Centurion House,  
London Road, Staines-upon-Thames, Surrey, TW18 4AX



**VEVOR**<sup>®</sup>  
TOUGH TOOLS, HALF PRICE

Technique Soutien et E - Garantie Certificat  
[www.vevor.com / support](http://www.vevor.com/support)

# **VEVOR®**

## **TOUGH TOOLS, HALF PRICE**

Technisch Unterstützung Und E - Garantie Zertifikat  
[www.vevor.com/support](http://www.vevor.com/support)

# **DIENSTPROGRAMM**

## **KARREN**

### **BENUTZER HANDBUCH**

**MODELL: JY- BC**

Wir weitermachen Zu Sei engagiert Zu bieten Du Werkzeuge mit wettbewerbsfähig Preis . " Speichern Halb ", " Halb Preis " oder beliebig andere ähnlich Ausdrücke gebraucht von uns nur repräsentiert ein schätzen von Ersparnisse Du könnte Nutzen aus Kauf bestimmt Werkzeuge mit uns vergleichen Zu Die wesentlich Spitze Marken Und Dosen nicht unbedingt bedeuten Zu Abdeckung alle Kategorien von Werkzeuge angeboten von uns . Sie Sind freundlich erinnert Zu verifizieren sorgfältig Wann Du Sind Platzierung ein Befehl mit uns Wenn Du Sind Genau genommen Sparen Hälfte In Vergleich mit Die Spitze wesentlich Marken .

# VEVOR®

TOUGH TOOLS, HALF PRICE

UTILITY CARTS

MODELL : JY - BC



## NEED HELP? CONTACT US!

Have product questions? Need technical support? Please feel free to contact us:



[CustomerService@vevor.com](mailto:CustomerService@vevor.com)

Das Ist Die Original Anleitung, lesen Sie bitte alle Anweisungen sorgfältig durch, bevor Sie sie in Betrieb nehmen. VEVOR behält sich eine klare Interpretation unserer Benutzer Handbuch . Das Aussehen von Die Das Produkt unterliegt den Produkt Du erhalten. Bitte entschuldigen Sie, dass wir Sie nicht erneut informieren, wenn es Sind beliebig Technologie oder Software Aktualisierung An unser Produkt .

## SAFETY INSTRUCTION AND PRECAUTIONS



### **WARNUNG :**

Lesen Sie dies Material vor mit Das Produkt . Fehler Zu Tun Also dürfen Ergebnis zu schweren Verletzungen führen . **SPEICHERN DAS HANDBUCH**

### **Montage Vorsichtsmaßnahmen**

1. Montieren Sie nur eine Zu diese Anweisungen . Unsachgemäße Montage kann erstellen Gefahren .
2. Tragen Sie ANSI- geprüfte Sicherheit Brille Und Schwerlast arbeiten Handschuhe bei der Montage .
3. Behalten Montage Bereich sauber Und Also zündete .
4. Behalten Umstehende aus des Bereichs während der Montage.
5. Tun Sie nicht montieren Wann müde oder Wann unter Die Einfluss von Alkohol, Drogen oder Medikamente .
6. Gewicht Kapazität Und andere Produkt Fähigkeiten anwenden Zu richtig und vollständig montiert Produkt nur.
7. Zusammenbauen An A flache , ebene , harte und glatte Oberfläche, die sicher tragen kann A voll geladen Service Warenkorb .

### **Verwenden Vorsichtsmaßnahmen**

#### **ZU VERHINDERN ERNST VERLETZUNG UND TOD AUS TIPP :**

1. TUN NICHT SITZEN , STEHEN ODER Aufstieg AN DAS ARTIKEL.
2. Dies Produkt Ist nicht A Spielzeug noch A Spielzeug Brust. Erlauben Sie Kindern nicht, mit oder nahe Das Artikel .
3. Tun Sie nicht überschreiten Gewicht Kapazitäten , gleichmäßig von unten nach oben verteilt. Beachten Sie von dynamisch wird geladen ! Plötzlich laden Bewegung kann kurzzeitig zu einem Überschuss führen laden verursacht Produkt Fehler . Überschreiten Sie nicht die Kapazität der Bank oder des Regals, das Spitze Brust .
4. Nur auf einer flachen, ebenen, harten und glatten Oberfläche verwenden, die sicher tragen kann A voll geladen Brust .
5. Tun nicht Aufzug während geladen .

## **SAFETY INSTRUCTION AND PRECAUTIONS**

6. Um ein Umkippen zu verhindern, drücken / ziehen mit mitgeliefert handhaben nur .

7. Nur bestimmungsgemäß verwenden.

8. Überprüfen vor jeder verwenden ; tun nicht verwenden wenn Teile lose oder beschädigt sind.

## TOOL REQUIRED FOR INSTALLATION

Phillips Schraubendreher Und Gummi Hammer

Hinweis : Die Phillips Schraubendreher Und Gummi kleiner Werkzeuge nicht Inklusive mit dieses Produkt

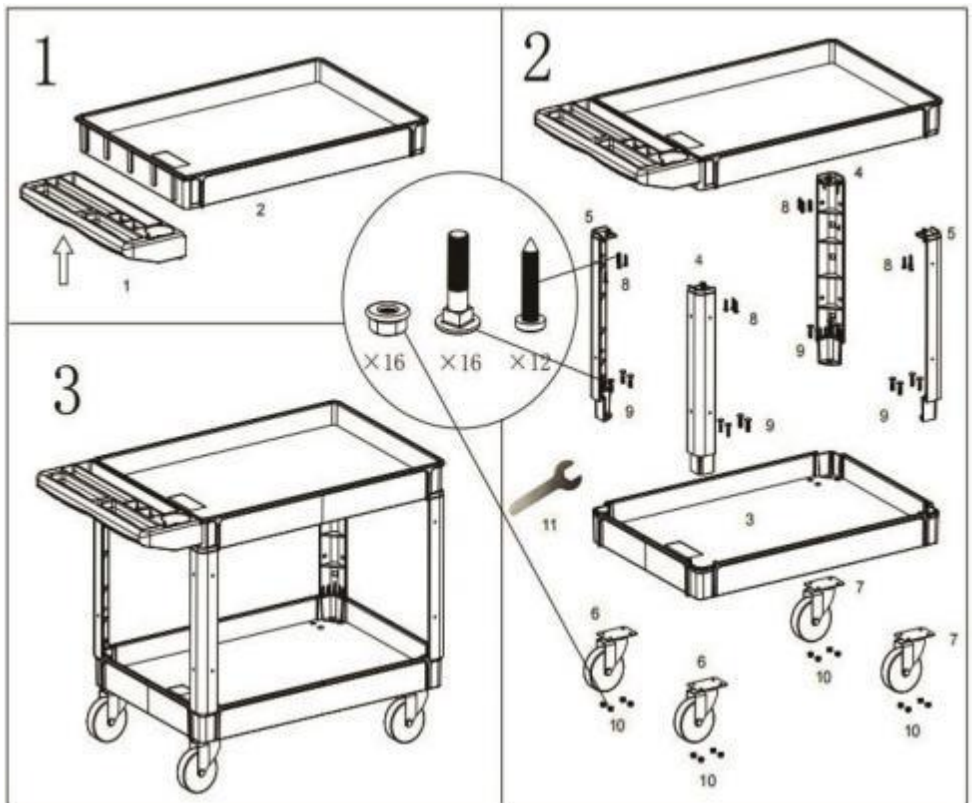
## PARTS LIST

Ersatzteile    Abbauen		
Stichwortver zeichnis NEIN .	Beschreibung	Menge
1	Handhaben	1
2	Obere Plattform	1
3	Untere Plattform	1
4	links Bein	2
5	Rechts Bein	2
6	Bremse Rolle Montage $\Phi$ 5 Zoll	2
7	Behoben Rolle Montage $\Phi$ 5 Zoll	2
8	Tippen Schrauben M 6* 25 mm	12
9	Schrauben Bolzen M 8* 42 mm	16
10	Verhexen Nuss M 8	16
11	Schraubenschlüssel	1

## ASSEMBLY

Verwenden Die Hammer Zu klopfen runter Die Teile Zu sicherstellen Sie Sind richtig sitzen vor Befestigung ihnen mit Schrauben .

1. Drehen obere Plattform aufrecht (#2) und installieren Griff (#1)
6. Drehen obere Plattform Montage Vorteile nach unten , und installieren Beine ( zwei links Und zwei rechts , #4 und #5 ) Die Bedürfnisse bewältigen Zu Sei ausgerichtet mit beide endet Und Schlag In Ort mit A Holzhammer .
7. 3. installieren untere Plattform (#3) und Lenkrollen (#6 #7 ) Festziehen alle Schrauben und verhexen Nüsse . ( # 8 , # 9 , # 10 )



	<b>Artikel</b>	<b>Beschreibung</b>
1	Name	Dienstprogramm Wagen
2	Modell	JY - BC
3	Parameter	Tragfähigkeit : 550 lb , Nummer von Lagen : 2 , Palettengrößen ( L x B x H x Innenmaß ) : 950 x 650 x 100 x 65 mm
4	Paket Größe	9 70 x 660 x 230 mm
5	G . W .	2 3,5 KG



**Hersteller:** Shanghaimuxinmuyeyouxiangongsi

**Adresse:** Shuangchenglu 803nong11hao1602A-1609shi, baoshanqu, Shanghai 200000 CN.

**Nach AUS importiert:** SIHAO PTY LTD, 1 ROKEVA STREETEASTWOOD NSW 2122 Australien

**Importiert in die USA:** Sanven Technology Ltd., Suite 250, 9166 Anaheim Place, Rancho Cucamonga, CA 91730

<b>EC</b>	<b>REP</b>
-----------	------------

E-CrossStu GmbH  
Mainzer Landstr.69, 60329 Frankfurt am Main.

<b>UK</b>	<b>REP</b>
-----------	------------

YH CONSULTING LIMITED.  
C/O YH Consulting Limited Office 147, Centurion House,  
London Road, Staines-upon-Thames, Surrey, TW18 4AX

**VEVOR**<sup>®</sup>  
TOUGH TOOLS, HALF PRICE

Technisch Unterstützung Und E - Garantie Zertifikat  
[www.vevor.com/support](http://www.vevor.com/support)



Tecnico Supporto E E - Garanzia Certificato [www.vevor.com/](http://www.vevor.com/)  
supporto

# UTILITÀ CARRELLI

## UTENTE MANUALE

**MODELLO: JY- BC**

Noi continuare A Essere impegnato A fornire Voi utensili con competitivo prezzo .  
" Salva Metà ", " Metà Prezzo " o Qualunque altro simile espressioni usato di noi  
soltanto rappresenta UN  
stima Di risparmio Voi Potrebbe beneficio da acquisto certo utensili con noi confrontato A IL  
maggiore  
superiore marche E dosi non necessariamente Significare A copertina Tutto categorie Di utensili  
offerto di noi . tu  
Sono gentilmente ricordato A verificare accuratamente Quando Voi Sono collocamento UN  
ordine con noi Se Voi Sono  
In realtà risparmio metà In confronto con IL superiore maggiore marche .

# VEVOR®

TOUGH TOOLS, HALF PRICE

UTILITY CARTS

MODALITÀ L : JY - BC



## NEED HELP? CONTACT US!

Have product questions? Need technical support? Please feel free to contact us:

 [CustomerService@vevor.com](mailto:CustomerService@vevor.com)

Questo È IL originale istruzioni, si prega di leggere attentamente tutte le istruzioni del manuale prima di procedere. VEVOR si riserva una chiara interpretazione delle nostre manuale . Il aspetto Di IL il prodotto sarà soggetto al prodotto Voi ricevuto. Vi preghiamo di perdonarci se non vi informeremo di nuovo se ci Sono Qualunque tecnologia O software Aggiornamenti SU Nostro prodotto .

## SAFETY INSTRUCTION AND PRECAUTIONS



### **AVVERTIMENTO :**

Leggi questo materiale Prima usando Questo prodotto . Fallimento A Fare COSÌ Potere risultato in gravi lesioni . SALVA QUESTO MANUALE

### **Assemblea precauzioni**

1. Assemblare solo secondo A questi istruzioni . Improprio assemblaggio può creare pericoli .  
indumenti approvati ANSI sicurezza occhiali E pesante lavoro guanti durante l'assemblaggio .
3. Mantenere assemblaggio zona pulito E BENE illuminato .
4. Mantenere astanti fuori dell'area durante il montaggio.
5. Fare non assemblare Quando Stanco O Quando Sotto IL influenza di alcol, droghe O farmaco .
6. Peso capacità E altro prodotto capacità fare domanda a A correttamente e completamente assemblato prodotto soltanto.
7. Assemblare SU UN superficie piana , livellata , dura e liscia in grado di sostenere in modo sicuro UN completamente caricato servizio carrello .

### **Utilizzo precauzioni**

#### **A IMPEDIRE SERIO INFORTUNIO E MORTE DA SUGGERIMENTI :**

1. FARE NON SEDERSI , STARE IN PIEDI O scalata SU QUESTO ARTICOLO.
2. Questo prodotto È non UN giocattolo né UN giocattolo torace. Non permettere ai bambini di giocare con O vicino Questo articolo .
3. Fare non superare peso capacità , distribuite uniformemente dal basso verso l'alto. Siate consapevoli Di dinamico caricamento in corso !  
Improvviso carico movimento può creare brevemente un eccesso carico causando prodotto guasto . Non superare la capacità del banco o dello scaffale di supporto Superiore Petto .

## **SAFETY INSTRUCTION AND PRECAUTIONS**

4. Utilizzare solo su una superficie piana, livellata, dura e liscia in grado di supportare in modo sicuro UN completamente caricato Petto .
5. Fare non sollevare Mentre caricato .
6. Per evitare il ribaltamento, spingere / tirare usando fornito maniglia soltanto .

7. Utilizzare solo come previsto.

8. Ispezionare Prima ogni usare ; fare non utilizzo se le parti sono allentate o danneggiate.

## TOOL REQUIRED FOR INSTALLATION

Phillips Cacciavite E Gomma maglio

Nota : Il croce cacciavite E gomma più piccolo utensili non incluso con questo prodotto

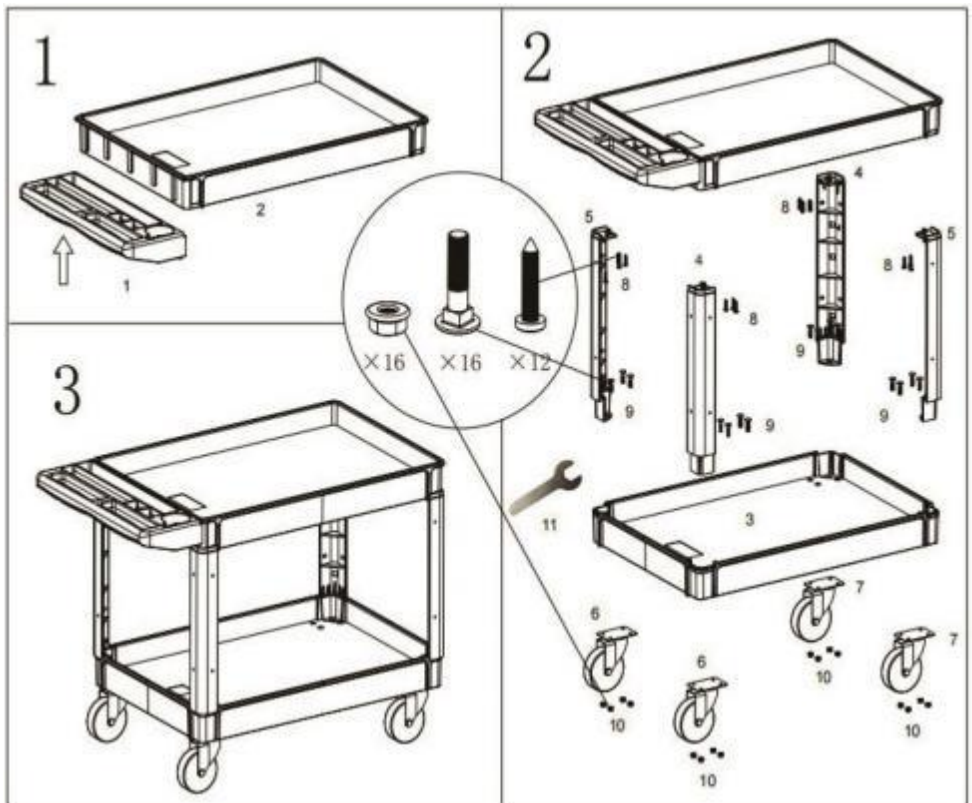
## PARTS LIST

Parti Guasto		
indice NO .	Descrizione	Quantità
1	Maniglia	1
2	Superiore Piattaforma	1
3	Inferiore Piattaforma	1
4	Sinistra Gamba	2
5	Giusto Gamba	2
6	Freno Castore Assemblea $\Phi$ 5 pollici	2
7	Fisso Castore Assemblea $\Phi$ 5 pollici	2
8	toccando Vite Misura 6 * 25mm	12
9	Vite Bullone Misura 8 * 42mm	16
10	Esagono Noce L' 8	16
11	Chiave inglese	1

## ASSEMBLY

Utilizzo IL maglio A rubinetto giù IL parti A garantire Essi Sono seduto correttamente Prima fissaggio loro con viti .

- 1 . Girare superiore piattaforma verticale (#2) e installare maniglia (#1)
8. Giro superiore piattaforma assemblaggio lato positivo giù , e installare gambe ( due Sinistra E due a destra , #4 e #5 ) Il gestire le esigenze A Essere allineato con Entrambi finisce E colpo In posto con UN maglio di legno .
9. 3 . installare inferiore piattaforma (#3) e rotelle (#6 #7 ) Stringere Tutto viti e esadecimale noci . ( # 8 , # 9 , # 10)





	<b>Elementi</b>	<b>D descrizione</b>
1	Nome	Utilità carrelli
2	Modello	JY - BC
3	Parametro	Portata : 550 libbre , Numero Di strati : 2 , Dimensioni pallet ( LxWxHxD ) : 950 x 650 x 100 x 65 mm
4	Pacchetto  Misurare	Dimensioni : 9 70x660x230 mm
5	Il signor W.	2 3,5KG

**Produttore:** Shanghai muxinmuyeyouxiangongsi

**Indirizzo:** Shuangchenglu 803nong11hao1602A-1609shi, baoshanqu, shanghai 200000 CN.

**Importato in AUS:** SIHAO PTY LTD, 1 ROKEVA STREET EASTWOOD NSW 2122 Australia

**Importato negli USA:** Sanven Technology Ltd., Suite 250, 9166 Anaheim Place, Rancho Cucamonga, CA 91730

<b>EC</b>	<b>REP</b>
-----------	------------

E-CrossStu GmbH  
Mainzer Landstr.69, 60329 Frankfurt am Main.

<b>UK</b>	<b>REP</b>
-----------	------------

YH CONSULTING LIMITED.  
C/O YH Consulting Limited Office 147, Centurion House,  
London Road, Staines-upon-Thames, Surrey, TW18 4AX

**VEVOR**<sup>®</sup>  
TOUGH TOOLS, HALF PRICE

Tecnico Supporto E E - Garanzia Certificato  
[www.vevor.com/supporto](http://www.vevor.com/supporto)



Técnico Apoyo y E - Garantía Certificado  
[www.vevor.com/soporte](http://www.vevor.com/soporte)

# UTILIDAD CARRITOS

## USUARIO MANUAL

**MODELO: JY- BC**

Nosotros continuar a ser comprometido a proporcionar tú herramientas con competitivo precio . " Ahorrar La mitad ", " La mitad Precio " o cualquier otro similar expresiones usado por a nosotros solo representa un estimar de ahorros tú podría beneficio de comprar cierto herramientas con a nosotros comparado a el importante arriba marcas y dosis no necesariamente significar a cubrir todo Categorías de herramientas Ofrecido por Nosotros . Tú son amable recordado a verificar con cuidado cuando tú son colocación un orden con a nosotros si tú son de hecho ahorro medio en comparación con el arriba importante marcas .

# VEVOR®

TOUGH TOOLS, HALF PRICE

UTILITY CARTS

MODELO : JY - BC



## NEED HELP? CONTACT US!

Have product questions? Need technical support? Please feel free to contact us:

 [CustomerService@vevor.com](mailto:CustomerService@vevor.com)

Este es el original Instrucciones, lea atentamente todas las instrucciones del manual antes de operar. VEVOR se reserva una interpretación clara de nuestras manual . El apariencia de el El producto estará sujeto al producto. tú Recibido. Por favor, perdónanos por no informarte nuevamente si hay son cualquier tecnología o software actualizaciones en nuestro producto .

## SAFETY INSTRUCTION AND PRECAUTIONS



### **ADVERTENCIA :**

Lea esto material antes usando este Producto . Fallo a hacer entonces poder resultado en caso de lesión grave . **GUARDAR ESTE MANUAL**

### **Asamblea precauciones**

1. Ensamble únicamente de acuerdo con a estos instrucciones .  
Incorrecto asamblea Puede crear peligros .  
aprobada por ANSI. seguridad gafas de protección y trabajo pesado  
trabajar guantes Durante el montaje .
3. Mantener asamblea área limpio y Bueno iluminado .
4. Mantener transeúntes afuera del área durante el montaje.
5. Hacer no armar cuando cansado o cuando bajo el influencia del alcohol, drogas o medicamento .
6. Peso capacidad y otro producto capacidades aplicar a adecuadamente y completamente ensamblado producto solo.
7. Ensamblar en a superficie plana , nivelada , dura y lisa capaz de soportar de forma segura a completamente cargado servicio carrito .

### **Usar precauciones**

#### **A PREVENIR GRAVE LESIÓN Y MUERTE DE PROPINA ING :**

1. HACER NO Siéntate , ponte de pie O trepar EN ESTE ARTÍCULO.
2. Esto producto es no a juguete ni a juguete Pecho. No permita que los niños jueguen con él. o cerca este artículo .
3. Hacer no superar peso capacidades , distribuidas uniformemente de abajo hacia arriba. Tenga en cuenta de dinámica ¡ Cargando ! De repente carga movimiento Puede crear un exceso brevemente carga causando producto Falla . No exceda la capacidad del banco o estante de soporte . Arriba Pecho .
4. Utilícelo únicamente sobre una superficie plana, nivelada, dura y lisa capaz de soportar de forma segura a completamente cargado Pecho .

## **SAFETY INSTRUCTION AND PRECAUTIONS**

5. Hacer no elevar mientras cargado .
6. Para evitar que se vuelque, empuje o tire . usando suministrado manejar solo .

7. Utilícelo únicamente según lo previsto.

8. Inspeccionar antes cada usar ; hacer no usar Si las piezas están sueltas o dañadas.

## TOOL REQUIRED FOR INSTALLATION

Phillips Destornillador y Goma mazo

Nota : El phillips destornillador y goma más pequeño herramientas no incluido con Este producto

## PARTS LIST

Regiones Descomponer		
Índice No .	Descripción	Cantidad
1	Manejar	1
2	Superior Plataforma	1
3	Más bajo Plataforma	1
4	izquierda Pierna	2
5	Bien Pierna	2
6	Freno Castor Asamblea $\Phi$ 5 pulgadas	2
7	Fijado Castor Asamblea $\Phi$ 5 pulgadas	2
8	Tocando Tornillo M6 * 25 mm	12
9	Tornillo Tornillo M8 * 42 mm	16
10	Maleficio Tuerca M 8	16
11	Llave inglesa	1



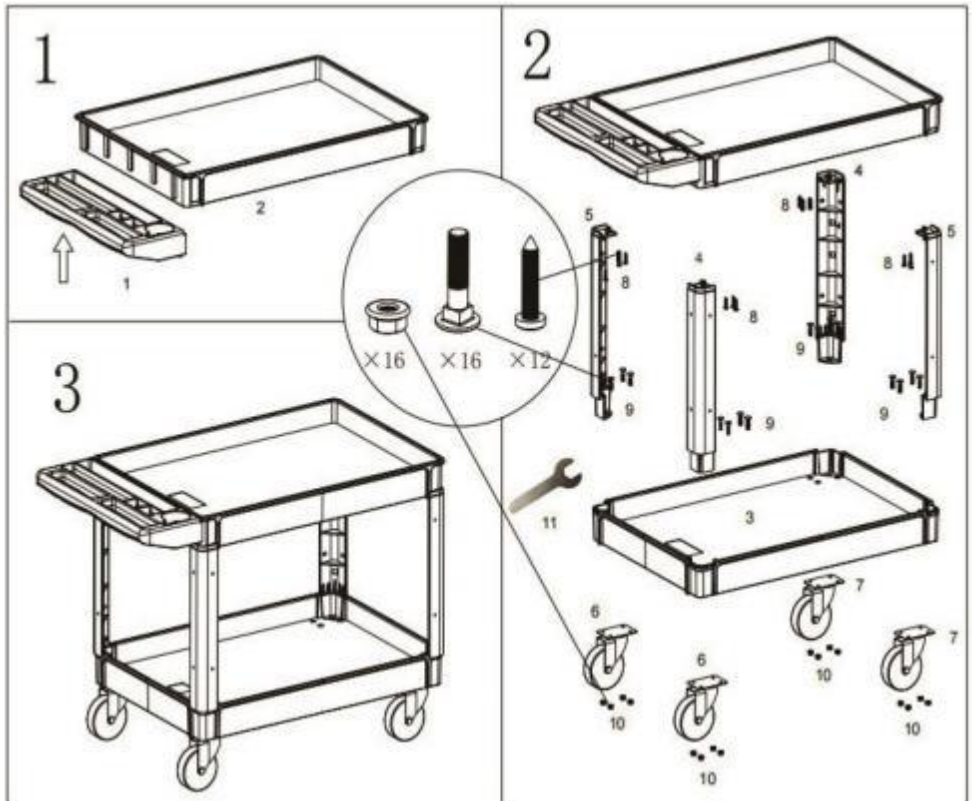
## ASSEMBLY

Usar el mazo a grifo abajo el regiones a asegurar ellos son sentado correctamente antes fijación a ellos con tornillos .

1 . Girar superior plataforma vertical (#2) y instalar manejar (#1)

10. Doblar superior plataforma asamblea Al revés abajo , y instalar piernas ( dos izquierda y dos derecha , #4 y #5 ) El manejar necesidades a ser alineado con ambos termina y golpear en lugar con a mazo de madera

11. 3. instalar más bajo plataforma (#3) y Ruedas (#6 #7 )  
Apretar todo tornillos y maleficio nueces . ( # 8, #9, #10)



	<b>Elementos</b>	<b>Descripción</b>
1	Nombre	Utilidad carros
2	Modelo	JY - BC
3	Parámetro	Capacidad de carga : 550 lb , Número de Capas : 2 , Tamaños de paletas ( LxAnxAIxDiámetro ) : 950 x 650 x 100 x 65 mm
4	Paquete Tamaño	9,70 x 660 x 230 mm
5	G . W .	2 3,5 kilogramos

**Fabricante:** Shanghaimuxinmuyeyouxiangongsi

**Dirección:** Shuangchenglu 803nong11hao1602A-1609shi, baoshanqu, shanghai 200000 CN.

**Importado a AUS:** SIHAO PTY LTD, 1 ROKEVA STREETEASTWOOD NSW 2122 Australia

**Importado a EE. UU.:** Sanven Technology Ltd., Suite 250, 9166 Anaheim Place, Rancho Cucamonga, CA 91730

<b>EC</b>	<b>REP</b>
-----------	------------

E-CrossStu GmbH  
Mainzer Landstr.69, 60329 Frankfurt am Main.

<b>UK</b>	<b>REP</b>
-----------	------------

YH CONSULTING LIMITED.  
C/O YH Consulting Limited Office 147, Centurion House,  
London Road, Staines-upon-Thames, Surrey, TW18 4AX

**VEVOR**<sup>®</sup>  
TOUGH TOOLS, HALF PRICE

Técnico Apoyo y E - Garantía Certificado  
[www.vevor.com/soporte](http://www.vevor.com/soporte)

# VEVOR®

## TOUGH TOOLS, HALF PRICE

Techniczny Wsparcie I E - Gwarancja Certyfikat

[www.vevor.com/wsparcie](http://www.vevor.com/wsparcie)

## POŻYTEK WÓZKI

## UŻYTKOWNIK PODRĘCZNIK

MODEL: JY- BC

My Kontynuować Do Być zaangażowany Do dostarczać Ty narzędzia z konkurencyjny cena . " Ratować Połowa ", " Połowa Cena " lub każdy Inny podobny wyrażenia używany przez nas tylko reprezentuje jakiś oszacować z oszczędności Ty móc korzyść z kupowanie niektórzy narzędzia z nas porównano Do ten główny szczyt marki I dawki nie koniecznie mieć na myśli Do okładka Wszystko kategorie z narzędzia oferowany przez nas . Ty

Czy uprzejmie przypominałem Do zweryfikować ostrożnie Kiedy Ty Czy umieszczanie jakiś zamówienie z nas Jeśli Ty Czy

Właściwie oszczędność połowa W porównanie z ten szczyt główny marki .

# VEVOR®

TOUGH TOOLS, HALF PRICE

UTILITY CARTS

TRYB L : JY - BC



## NEED HELP? CONTACT US!

Have product questions? Need technical support? Please feel free to contact us:



[CustomerService@vevor.com](mailto:CustomerService@vevor.com)

Ten Jest ten oryginalny instrukcja, przed rozpoczęciem użytkowania należy uważnie przeczytać wszystkie instrukcje. VEVOR zastrzega sobie prawo do jednoznacznej interpretacji naszych instrukcji użytkownika instrukcja . Wygląd z ten produkt będzie podlegał produktowi Ty otrzymane. Prosimy o wybaczenie, że nie poinformujemy Cię ponownie, jeśli Czy każdy technologia Lub oprogramowanie Aktualizacje NA nasz produkt .

## SAFETY INSTRUCTION AND PRECAUTIONS



### **UWAGA :**

Przeczytaj to tworzywo zanim używając Ten produkt . Awaria Do Do Więc Móc wynik w poważnym urazie . ZAPISZ TEN PODRĘCZNIK

### **Montaż środki ostrożności**

1. Zmontuj tylko zgodnie z Do te instrukcje . Nieprawidłowe montaż może stworzyć zagrożenia .  
zatwierdzone przez ANSI bezpieczeństwo okulary ochronne I ciężki praca rękawice w trakcie montażu .
3. Zachowaj montaż obszar czysty I Dobrze zapalił .
4. Zachowaj osoby postronne na zewnątrz obszaru podczas montażu.
5. Zrób nie gromadzić się Kiedy zmęczony Lub Kiedy pod ten wpływ alkoholu, narkotyków Lub lek .
6. Waga pojemność I Inny produkt możliwości stosować Do odpowiednio i całkowicie zmontowany produkt tylko.
7. Złóż NA A płaska , równa , twarda i gładka powierzchnia, która może bezpiecznie utrzymać A w pełni załadowany praca wózek .

### **Używać środki ostrożności**

#### **DO ZAPOBIEGAĆ POWAŻNY OBRAŻENIA I ŚMIERĆ Z NAPIWKI :**

1. ZROBIĆ NIE Siedź , stań LUB wspinać się NA TEN PRZEDMIOT.
2. To produkt Jest nie A zabawka ani A zabawka klatka piersiowa. Nie pozwalaj dzieciom bawić się Lub w pobliżu Ten przedmiot .
3. Zrób nie przekroczyć waga pojemności , równomiernie rozłożone od dołu do góry. Bądź świadomy z dynamiczny ładowanie ! Nagle obciążenie ruch może chwilowo powodować nadmiar obciążenie spowodowanie produkt awaria . Nie przekraczać nośności ławki lub półki podtrzymującej Szczyt Klatka piersiowa .
4. Używać wyłącznie na płaskiej, równej, twardej i gładkiej powierzchni, która może bezpiecznie utrzymać A w pełni załadowany Klatka piersiowa .
5. Do nie winda chwila załadowany .

## **SAFETY INSTRUCTION AND PRECAUTIONS**

6. Aby zapobiec przewróceniu, pchnij / pociągnij używając Dostarczonego uchwyt tylko .



7. Używać wyłącznie zgodnie z przeznaczeniem.

8. Sprawdź zanim każdy używać ; robić nie używać jeśli części są luźne lub uszkodzone.

## TOOL REQUIRED FOR INSTALLATION

Krzyżak Śrubokręt I Guma knypel

Uwaga : krzyżak śrubokręt I guma maller narzędzia nie dołączony z ten produkt t

## PARTS LIST

Strony Załamanie		
Indeks NIE .	Opis	Ilość
1	Uchwyt	1
2	Górny Platforma	1
3	Niżej Platforma	1
4	lewy Noga	2
5	Prawidłowy Noga	2
6	Hamulec Rolka Montaż $\Phi$ 5 cali	2
7	Naprawił Rolka Montaż $\Phi$ 5 cali	2
8	Stukający Śruba Średnica 6 * 25mm	12
9	Śruba Śruba Średnica 8 * 42mm	16
10	Kłątwa Nakrętka M8	16
11	Klucz h	1

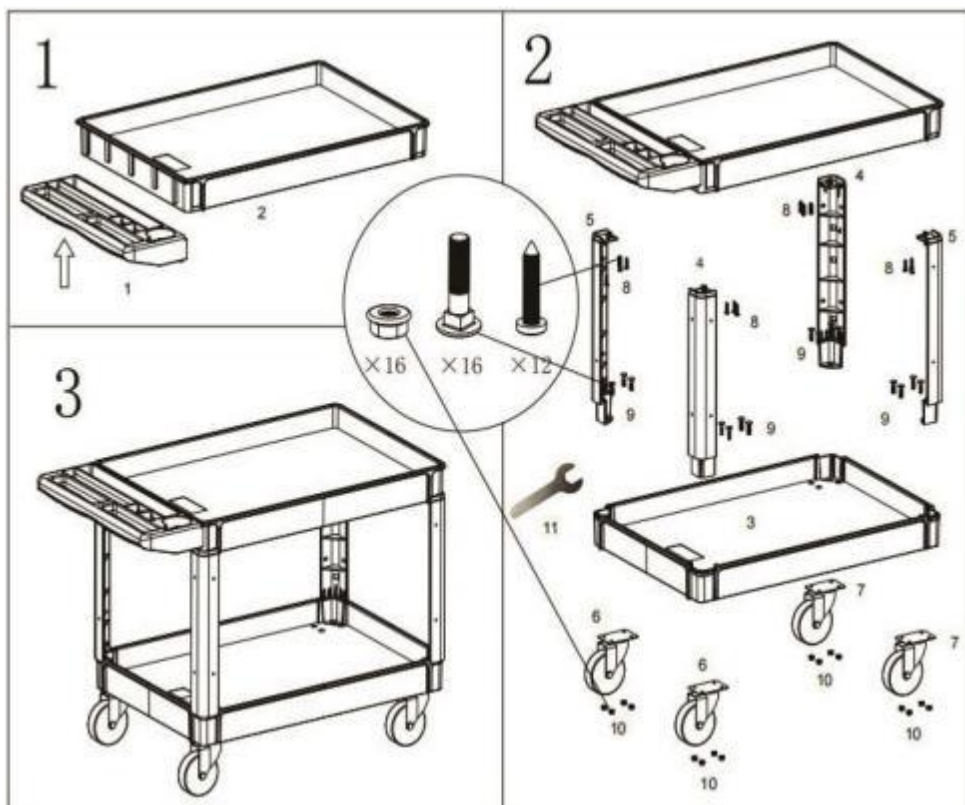
## ASSEMBLY

Używać ten knypel Do uzyskiwać w dół ten strony Do zapewnić Oni Czy siedział prawidłowo zanim zapięcie ich z śruby .

1. Obróć górny platforma pionowo (#2) i zainstalować uchwyt (#1)

12. Zakręć górny platforma montaż góra w dół i zainstalować nogi ( dwie lewy I dwa dobrze , #4 i # 5 ) obsługiwać potrzeby Do Być wyrównany z Zarówno Kończy się I uderzyć W miejsce z A drewniany młotek .

13. 3. zainstaluj niżej platforma (#3) i kółka (#6 #7 ) Dokręć Wszystko śruby i kłatwa orzechy . ( # 8 , # 9 , # 10 )



	<b>Rzeczy</b>	<b>Opis</b>
1	Nazwa	Pożytek wózki
2	Model	JY - BC
3	Pa ramer	Nośność : 550 funtów , Numer z warstwy : 2 , wymiary palety ( dł. x szer. x wys. x śr. wewn. ) : 950 x 650 x 100 x 65 mm
4	Pakiet Rozmiar	Wymiary 9 70x660x230 mm
5	G. W.	2 3,5 KG

**Producent:** Shanghaimuxinmuyeyouxiangongsi

**Adres:** Shuangchenglu 803nong11hao1602A-1609shi, baoshanqu, szanghaj 200000 CN.

**Importowane do AUS:** SIHAO PTY LTD, 1 ROKEVA  
STREETEASTWOOD NSW 2122 Australia

**Importowane do USA:** Sanven Technology Ltd., Suite 250, 9166  
Anaheim Place, Rancho Cucamonga, CA 91730

<b>EC</b>	<b>REP</b>
-----------	------------

E-CrossStu GmbH  
Mainzer Landstr.69, 60329 Frankfurt am Main.

<b>UK</b>	<b>REP</b>
-----------	------------

YH CONSULTING LIMITED.  
C/O YH Consulting Limited Office 147, Centurion House,  
London Road, Staines-upon-Thames, Surrey, TW18 4AX

**VEVOR**<sup>®</sup>  
TOUGH TOOLS, HALF PRICE

Techniczny Wsparcie I E - Gwarancja Certyfikat  
[www.vevor.com/wsparcie](http://www.vevor.com/wsparcie)

# **VEVOR<sup>®</sup>**

## **TOUGH TOOLS, HALF PRICE**

Technisch Steun En E - Garantie Certificaat  
[www.vevor.com/ondersteuning](http://www.vevor.com/ondersteuning)

## **NUTSVOORZIENING**

## **KARREN**

## **GEBRUIKER HANDMATIG**

**MODEL: JY- BC**

Wij doorgaan naar zijn betrokken naar voorzien Jij hulpmiddelen met competitief prijs . " Redden Halve ", " Halve Prijs " of elk ander vergelijkbaar uitdrukkingen gebruikt door ons alleen vertegenwoordigt een schatting van besparingen Jij macht voordeel van kopen zeker hulpmiddelen met ons vergeleken naar de belangrijk bovenkant merken En doses niet noodzakelijkerwijs gemeen naar omslag alle categorieën van hulpmiddelen aangeboden door wij . Jij

Zijn vriendelijk herinnerd naar verifiëren voorzichtig wanneer Jij Zijn plaatsen een volgorde met ons als Jij Zijn

Eigenlijk besparing half in vergelijking met de bovenkant belangrijk merken .

# VEVOR®

TOUGH TOOLS, HALF PRICE

## UTILITY CARTS

MODE L : JY - BC



### NEED HELP? CONTACT US!

Have product questions? Need technical support? Please feel free to contact us:

 [CustomerService@vevor.com](mailto:CustomerService@vevor.com)

Dit is de origineel Lees alle instructies in de handleiding zorgvuldig door voordat u ze gebruikt. VEVOR behoudt zich een duidelijke interpretatie van onze gebruiksaanwijzing voor. handleiding . De verschijning van de product is onderworpen aan de product Jij ontvangen. Vergeef ons dat we u niet opnieuw zullen informeren als er Zijn elk technologie of software bijgewerkt op ons product .

## SAFETY INSTRUCTION AND PRECAUTIONS



### **WAARSCHUWING :**

Lees dit materiaal voor gebruik makend van dit product . Mislukking naar Doen Dus kan resultaat in ernstig letsel . OPSLAAN DIT HANDMATIG

### **Montage voorzorgsmaatregelen**

1. Monteer alleen een overeenkomstige naar deze instructies . Onjuist montage kan creëren gevaren .
2. Draag ANSI- goedgekeurde veiligheid bril En zwaar - belastbaar werk handschoenen tijdens de montage .
3. Houd montage gebied schoon En Goed verlicht .
4. Houd omstanders uit van het gebied tijdens de montage.
5. Do niet monteren wanneer moe of wanneer onder de invloed van alcohol, drugs of medicatie .
6. Gewicht capaciteit En ander product mogelijkheden toepassen naar op de juiste manier en volledig geassembleerd product alleen.
7. Assemble op A vlak , vlak , hard en glad oppervlak dat veilig kan worden ondersteund A volledig geladen dienst winkelwagen .

### **Gebruik voorzorgsmaatregelen**

#### **NAAR VOORKOMEN SERIEUS BLESSURE EN DOOD VAN FOOIEN :**

1. DO NIET ZITTEN , STAAN OF beklimmen OP DIT ITEM.
2. Dit product is niet A speelgoed- noch A speelgoed- borst. Laat kinderen niet met of in de buurt van dit voorwerp .
3. Do niet overschrijden gewicht capaciteiten , gelijkmatig verdeeld van onder naar boven. Wees je bewust van dynamisch laden ! Plotseling laden beweging kan kortstondig overtollige laden veroorzaken product mislukking . Overschrijd de capaciteit van de bank of plank die de bank ondersteunt niet . Bovenkant Borst .
4. Gebruik het apparaat alleen op een vlak, egaal, hard en glad oppervlak dat veilig kan worden gedragen. A volledig geladen Borst .
5. Doen niet tillen terwijl geladen .



## **SAFETY INSTRUCTION AND PRECAUTIONS**

6. Om kantelen te voorkomen, duw / trek gebruik makend van geleverd hendel alleen .

7. Gebruik het product alleen zoals bedoeld.

8. Inspect voor elk gebruiken ; doen niet gebruik als onderdelen loszitten of beschadigd zijn.

## TOOL REQUIRED FOR INSTALLATION

Phillips Schroevendraaier En Rubber hamer

Let op : De phillips schroevendraaier En rubber maller hulpmiddelen niet inbegrepen met dit product

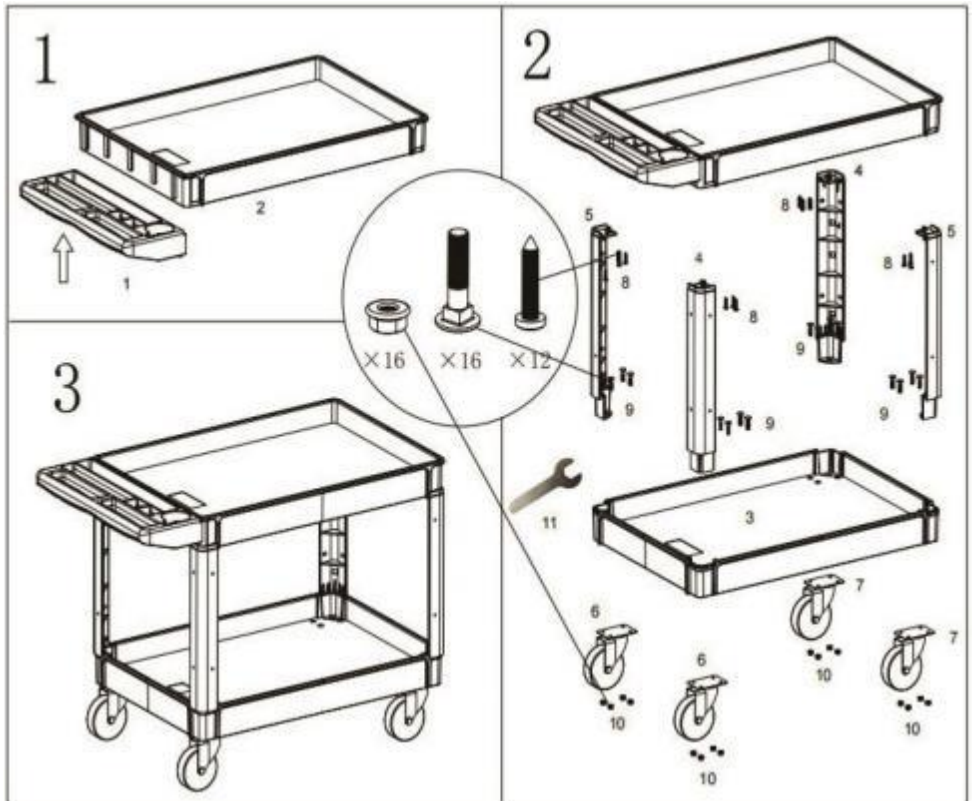
## PARTS LIST

Onderdelen Storing		
index Nee .	Beschrijving	Hoeveelh eid
1	Hendel	1
2	Bovenste Platform	1
3	Lager Platform	1
4	links Been	2
5	Rechts Been	2
6	Rem Castor Montage $\Phi$ 5 inch	2
7	Vast Castor Montage $\Phi$ 5 inch	2
8	Tikken Schroef M 6 * 25mm	12
9	Schroef Bout M8 * 42mm	16
10	Zeshoek Moer M8	16
11	Moersleutel	1

## ASSEMBLY

Gebruik de hamer naar kraan omlaag de onderdelen naar ervoor zorgen zij Zijn goed zitten voor bevestiging hen met schroeven .

1. Draai bovenste platform rechtop (#2) en installeren handvat (#1)
14. Draai bovenste platform montage ondersteboven naar beneden , en installeren benen ( twee links En twee rechts , #4 en #5 ) De omgaan met behoeften naar zijn uitgelijnd met beide eindigt En hit in plaats met A houten hamer .
15. 3. installeren lager platform (#3) en wielen (#6 #7 )  
Vastdraaien alle schroeven en zeshoek noten . ( # 8 , #9 , # 10)



	<b>Ik dingen</b>	<b>Beschrijving</b>
1	Naam	Nutsvoorziening karren
2	Model	JY - BC
3	Parameter	Draagvermogen : 550 lb , Nummer van lagen : 2 , palletafmetingen ( LxBxHxD ) : 950 x 650 x 100 x 65 mm
4	Pakket Maat	9 70x660x230mm
5	G.W.	2 3,5KG

**Fabrikant:** Shanghaimuxinmuyeyouxiangongsi

**Adres:** Shuangchenglu 803nong11hao1602A-1609shi, baoshanqu, shanghai 200000 CN.

**Geïmporteerd naar AUS:** SIHAO PTY LTD, 1 ROKEVA STREETEASTWOOD NSW 2122 Australië

**Geïmporteerd naar de VS:** Sanven Technology Ltd., Suite 250, 9166 Anaheim Place, Rancho Cucamonga, CA 91730

<b>EC</b>	<b>REP</b>
-----------	------------

E-CrossStu GmbH  
Mainzer Landstr.69, 60329 Frankfurt am Main.

<b>UK</b>	<b>REP</b>
-----------	------------

YH CONSULTING LIMITED.  
C/O YH Consulting Limited Office 147, Centurion House,  
London Road, Staines-upon-Thames, Surrey, TW18 4AX

**VEVOR**<sup>®</sup>  
TOUGH TOOLS, HALF PRICE

Technisch Steun En E - Garantie Certificaat  
[www.vevor.com/ondersteuning](http://www.vevor.com/ondersteuning)

# **VEVOR®**

## **TOUGH TOOLS, HALF PRICE**

Teknisk Stöd och E - Garanti Certifikat [www.vevor.se/support](http://www.vevor.se/support)

## **NYTTA VAGNAR**

### **ANVÄNDARE MANUELL**

**MODELL: JY- BC**

Vi fortsätta till vara engagerad till förse du verktyg med konkurrenskraftig pris .  
" Spara Hälften ", " Hälften Pris " eller några andra liknande uttryck begagnad av oss  
endast representerar en  
uppskatta av besparingar du makt förmån från uppköp viss verktyg med oss jämfört till de  
större  
bästa varumärken och doser inte nödvändigtvis betyda till täcka alla kategorier av verktyg erbjuds  
av oss . Du  
är vänligt påminde till kontrollera försiktigt när du är placering en beställa med oss om du  
är  
faktiskt sparande halv i jämförelse med de bästa större varumärken .

# VEVOR®

TOUGH TOOLS, HALF PRICE

UTILITY CARTS

MODE L : JY - BC



## NEED HELP? CONTACT US!

Have product questions? Need technical support? Please feel free to contact us:

 [CustomerService@vevor.com](mailto:CustomerService@vevor.com)

Detta är de original instruktioner, läs alla manualer noggrant innan du använder den. VEVOR reserverar sig för en tydlig tolkning av vår användare manual . De utseende av de produkten ska vara föremål för produkten du mottagen. Förlåt oss att vi inte kommer att informera dig igen om det finns är några teknologi eller programvara uppdateringar på vår produkt .



## SAFETY INSTRUCTION AND PRECAUTIONS



### **VARNING :**

Läs hans material före använder detta produkt . Fel till do så burk resultat vid allvarlig skada . SPARA DETTA MANUELL

### **Montering försiktighetsåtgärder**

1. Montera endast en lina till dessa instruktioner . Felaktig montering kan skapa faror .
2. Bär ANSI- godkänd säkerhet glasögon och tung - duty arbete handskar under monteringen .
- 3 . Hålla montering område rena och väl tänd .
4. Behåll åskådare ut av området under monteringen.
5. Gör inte montera när trött eller när under de påverkan av alkohol, droger eller medicinering .
6. Vikt kapacitet och andra produkt förmågor tillämpas till ordentligt och helt monterade produkt endast.
7. Montera på a platt , jämn , hård och slät yta som kan stödja säkert a fullt lastad service vagn .

### **Använda försiktighetsåtgärder**

#### **TILL FÖRHINDRA ALLVARLIG SKADA OCH DÖD FRÅN TIPP ING :**

1. GÖR INTE SITTA , STÅ ELLER klättra PÅ DETTA PUNKT.
2. Detta produkt är inte a leksak eller a leksak bröst. Låt inte barn leka med eller nära detta objekt .
3. Gör inte överstiga vikt kapacitet , jämnt fördelad nerifrån och upp. Var medveten av dynamisk laddar ! Plötslig ladda rörelse kan kortvarigt skapa överskott ladda orsakar produkt misslyckande . Överskrid inte bänkens eller hyllans kapacitet Bästa Bröst .
4. Använd endast på en plan, jämn, hård och slät yta som säkert kan stödja a fullt lastad Bröst .
5. Do inte lyfta medan laddat .
6. För att förhindra tippning, tryck / dra använder levereras hantera endast .

7. Använd endast på avsett sätt.

8. Inspektera före varje användning ; do inte använda om delar är lösa eller skadade.

## TOOL REQUIRED FOR INSTALLATION

Phillips Skruvmejsel och Gummi klubba

Obs : Den phillips skruvmejsel och gummi maller verktyg inte ingår med denna produkt t

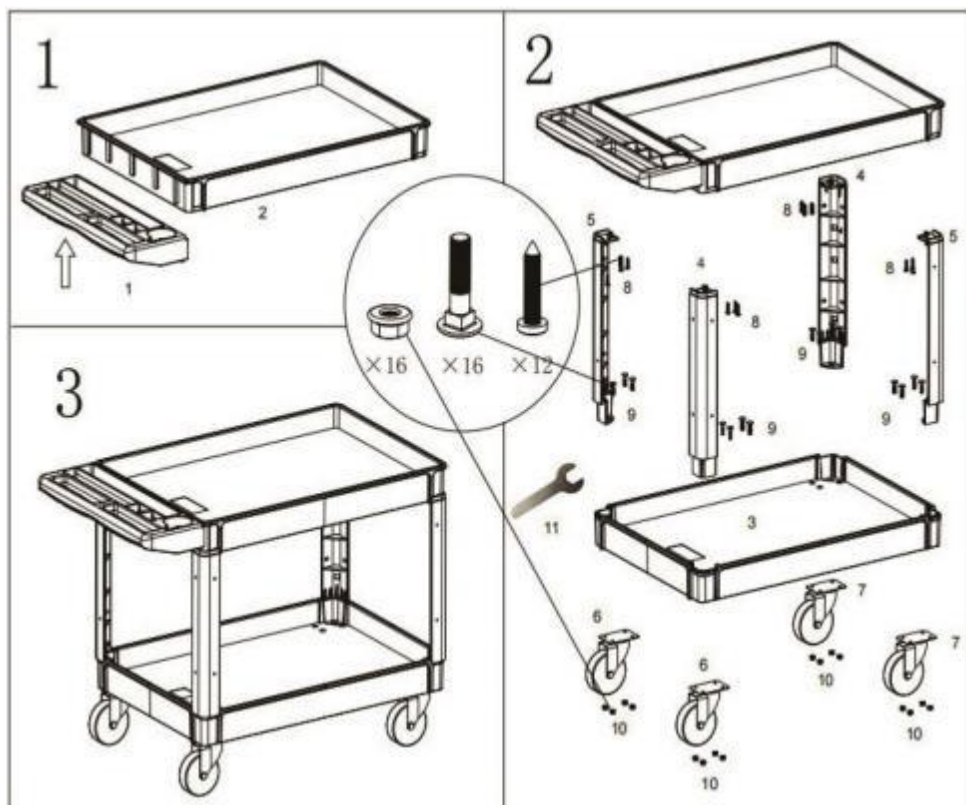
## PARTS LIST

Delar Sammanbrott		
Index Nej .	D escrption	Antal
1	H andle	1
2	Övre Plattform	1
3	Lägre Plattform	1
4	vänster Ben	2
5	Rätt Ben	2
6	Broms Hjul Montering $\Phi$ 5 tum	2
7	Fast Hjul Montering $\Phi$ 5 tum	2
8	Tappning Skruva M 6* 25 mm	12
9	Skruva Bult M 8* 42 mm	16
10	Hex Mutter M 8	16
11	Skiftnyckel h	1

## ASSEMBLY

Använda de klubba till knacka ner de delar till säkerställa de är sitter ordentligt före fastsättning dem med skruvar .

- 1 . Sväng övre plattform upprätt (#2) och installera handtag (#1)
16. Sväng övre plattform monterings uppåt ner , och installera ben ( två vänster och två höger , #4 och #5 ) The hantera behov till vara inriktad med både slutar och hit i plats med a träklubba .
17. 3 . installera lägre plattform (#3) och hjul (#6 #7 ) Dra åt alla skruvar och hex nötter . ( # 8, #9, #10)



	<b>Jag tems</b>	<b>D e scription</b>
1	N och jag	Nytta vagnar
2	M odel	JY - BC
3	Parameter	Bärande : 550 lb , Nummer av lager : 2 , Pallstorlekar ( LxBxHxD ) : 950 x 650 x 100 x 65 mm
4	Förpacknin g e Storlek	9 70 x 660 x 230 mm
5	G . W .	2 3,5 kg

**Tillverkare:** Shanghaimuxinmuyeyouxiangongsi

**Adress:** Shuangchenglu 803nong11hao1602A-1609shi, baoshanqu, shanghai 200000 CN.

**Importerad till AUS:** SIHAO PTY LTD, 1 ROKEVA STREETEASTWOOD NSW 2122 Australien

**Importerad till USA:** Sanven Technology Ltd., Suite 250, 9166 Anaheim Place, Rancho Cucamonga, CA 91730

<b>EC</b>	<b>REP</b>
-----------	------------

E-CrossStu GmbH  
Mainzer Landstr.69, 60329 Frankfurt am Main.

<b>UK</b>	<b>REP</b>
-----------	------------

YH CONSULTING LIMITED.  
C/O YH Consulting Limited Office 147, Centurion House,  
London Road, Staines-upon-Thames, Surrey, TW18 4AX

**VEVOR**<sup>®</sup>  
TOUGH TOOLS, HALF PRICE

Teknisk Stöd och E - Garanti Certifikat  
[www.vevor.se/support](http://www.vevor.se/support)